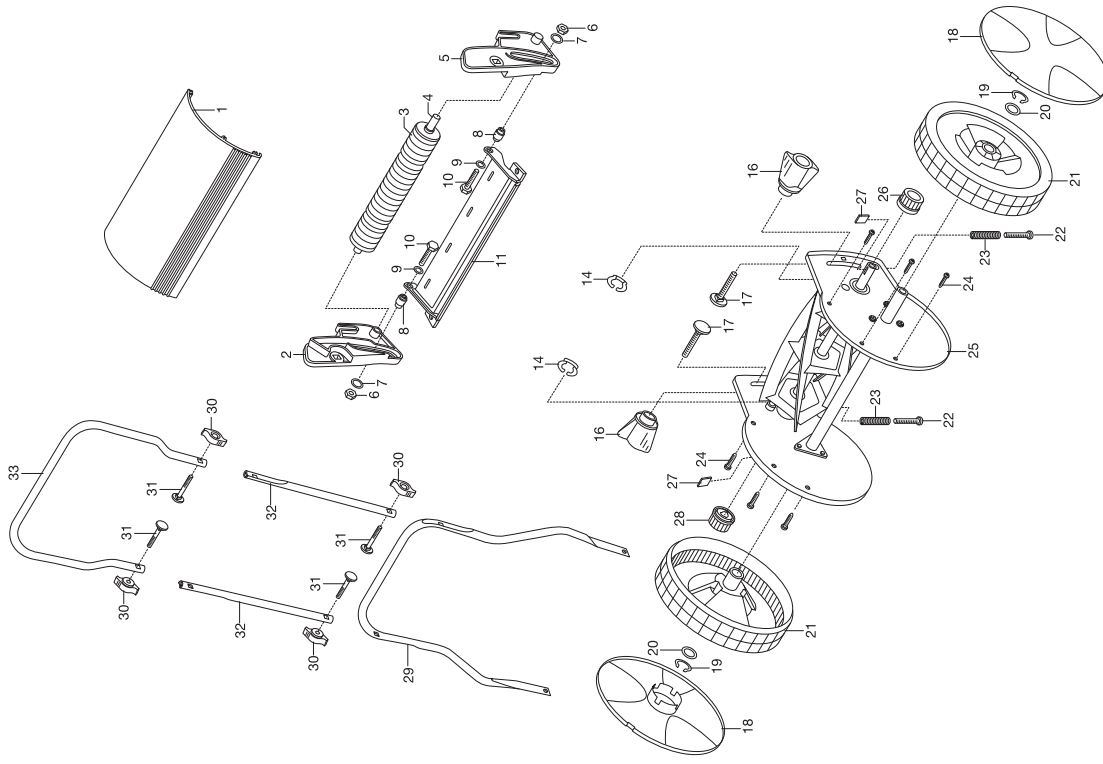


Art.-Nr. 4020-20  
Art.-Nr. 4023-20

**GARDENA** Spindelmäher 300  
Spindelmäher 380



Art.-Nr. 4021-20  
Art.-Nr. 4024-20  
ab Bj. 2006

**GARDENA** Spindelmäher 300 C  
Spindelmäher 380 C

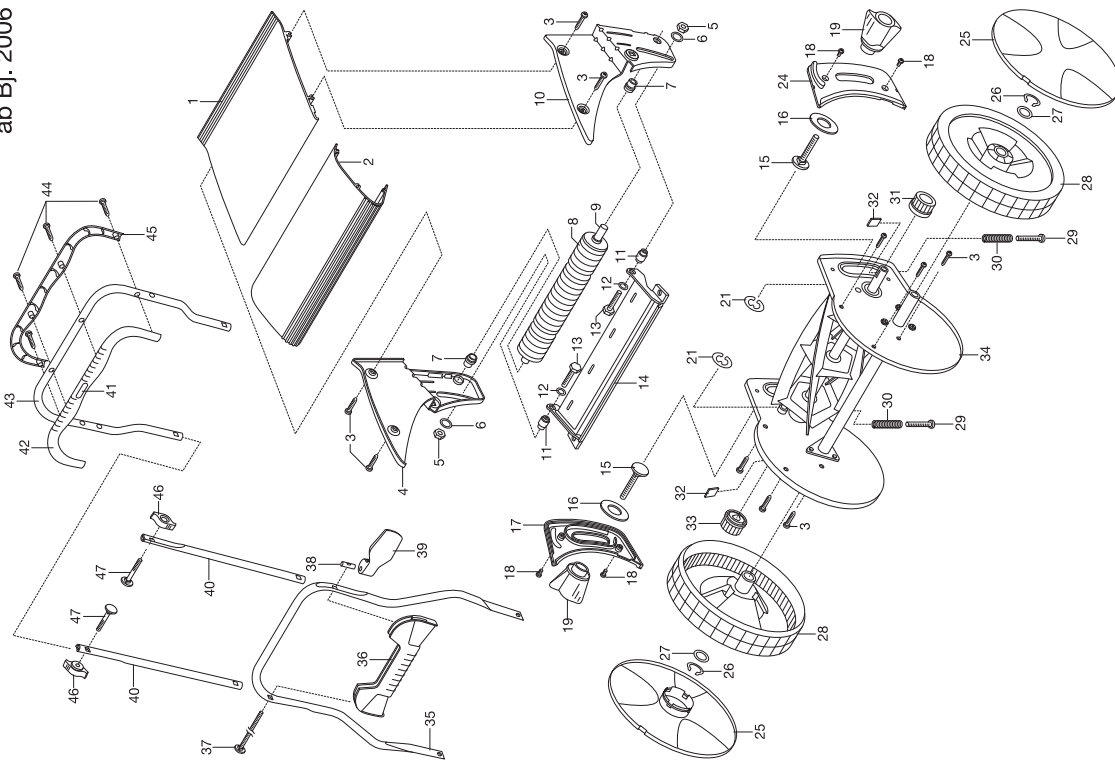


Bild Nr. Picture No.	Ersatzteil-Nr. Spare Part No.	Bezeichnung	Description	Désignation
<b>Art. 4020</b>		<b>Spindelmäher 300</b> <u>bis Baujahr 2014</u>	<b>Hand Cylinder Lawnmower 300</b> <u>until 2014</u>	<b>Tondeuse hélicoïdale 300</b> <u>jusqu'a 2014</u>
2	4020-00.600.65	Höhenverstellung rechts	Vertical adjustment right	Réglage d'hauteur droite
5	4020-00.600.01	Höhenverstellung links	Vertical adjustment left	Réglage d'hauteur gauche
8	4020-00.600.38	Distanzhülse, verzinkt	Spacer, galvanizes	Douille d'écartement, galvanise
11	4020-00.670.00	Untermesser 30	Bottom blade 30	Contre-lame 30
14	4020-00.600.70	KL-Sicherung L	KL-safety device L	KL-securite L
16	4020-00.600.32	Flügelmutter	Wing nut	Écrou à oreilles
17	4021-00.600.31	Flachrundschraube M8x30	Truss head screw M8x30	Boulon à tête bombée M8x30
18	4068-00.600.21	Radabdeckung, gross	Wheel cover, large	Enjoliveur de roue, grande
19	4020-00.600.31	Sicherungsring 18x1,2	Locking ring 18x1,2	Circlip 18x1,2
20	4020-00.600.30	Passscheibe 18x25x1,5	Shim ring 18x25x1,5	Rondelle d'ajustage 18x25x1,5
21	4020-00.600.24	Antriebsrad	Main gear	Roue motrice
22	4020-00.600.44	Spannschraube	Straining screw	Vis de tension
26	4020-00.600.18	Ritzel links	Pinion left	Pignon gauche
27	4020-00.600.74	Sperrhaken	Ratchet	Clavette
28	4020-00.600.20	Ritzel rechts	Pinion right	Pignon droite
29	4020-00.600.46	Holm Unterteil, türkis	Lower handle bar, turquoise	Guidon partie inférieure, turquoise
30	4068-00.600.98	Flügelmutter M5	Wing nut M5	Écrou à oreilles M5
31	4060-00.600.49	Flachrundschraube M5x35	Truss head screw M5x35	Boulon à tête bombée M5x35
32	4023-00.600.31	Mittelholm, gerade, türkis	Handle bar midd. part, straight, turq.	Guidon partie médiane, plan, turquoise
33	4020-00.600.56	Holm Oberteil, türkis	Upper handle bar, turquoise	Guidon partie supérieure, turquoise
	4020-20.990.01	Fühlerlehre	Feeler gage	Enseignement de palpeur
	4020-20.860.00	Polybeutel, vollst.	Accessory bag, cpl.	Sachet d'accessoires, cpl.
	4029-00.600.51	Fangsackhalter	Holder for grass catcher	Support pour sac de ramassage
		<u>bis Baujahr 2005</u>	<u>until 2005</u>	<u>jusqu'a 2005</u>
	4020-00.600.73	Sicherungsring 9 DIN, Ø 10 mm	Locking ring 9 DIN, Ø 10 mm	Circlip 9 DIN, Ø 10 mm
<b>Art. 4023</b>		<b>Spindelmäher 380</b> <u>bis Baujahr 2014</u>	<b>Hand Cylinder Lawnmower 380</b> <u>until 2014</u>	<b>Tondeuse hélicoïdale 380</b> <u>jusqu'a 2014</u>
11	4023-00.650.00	Untermesser 38, vollst.	Bottom blade 38, cpl.	Contre-lame 38, cpl.
29	4023-00.600.26	Holm Unterteil	Lower handle bar	Guidon partie inférieure
		Alle anderen Teile wie bei Art. 4020	All other spare parts see Art. 4020	Pout toutes les autres pièces voir réf. 4020
<b>Art. 4029</b>		<b>Grasfangkorb</b>	<b>Grass catcher</b>	<b>Sac de ramassage</b>
	4029-00.600.51	Fangsackhalter	Holder for grass catcher	Support pour sac de ramassage
	2491-00.610.00	Einhängegurt	Hung-up strap	Bretelle d'accrochage
	2491-00.610.16	Haken	Crook	Crochet
<b>Art. 4021</b>		<b>Spindelmäher 300 C</b> <u>bis Baujahr 2014</u>	<b>Hand Cylinder Lawnmower 300 C</b> <u>until 2014</u>	<b>Tondeuse hélicoïdale 300 C</b> <u>jusqu'a 2014</u>
7	4021-00.600.11	Laufrollenlagerung	Roller bearing	Entretoise
14	4020-00.670.00	Untermesser 30	Bottom blade 30	Contre-lame 30
15	4021-00.600.31	Flachrundschraube M8x30	Truss head screw M8x30	Boulon à tête bombée M8x30
16	4021-00.600.38	Scheibe 2,5 mm	Disc 2,5 mm	Disque 2,5 mm
19	4020-00.600.32	Flügelmutter	Wing nut	Écrou à oreilles
21	4020-00.600.73	Sicherungsring 9 DIN, Ø 10 mm	Locking ring 9 DIN, Ø 10 mm	Circlip 9 DIN, Ø 10 mm
25	4068-00.600.21	Radabdeckung, gross	Wheel cover, large	Enjoliveur de roue, grande
26	4020-00.600.31	Sicherungsring 18x1,2	Locking ring 18x1,2	Circlip 18x1,2
27	4020-00.600.30	Passscheibe 18x25x1,5	Shim ring 18x25x1,5	Rondelle d'ajustage 18x25x1,5
28	4021-00.600.21	Antriebsrad 2K	Main gear 2K	Roue motrice 2K
29	4020-00.600.44	Spannschraube	Straining screw	Vis de tension
31	4020-00.600.18	Ritzel links	Pinion left	Pignon gauche
32	4020-00.600.74	Sperrhaken	Ratchet	Clavette
33	4020-00.600.20	Ritzel rechts	Pinion right	Pignon droite
36	4021-00.600.61	Gestängeknoten	Linkage node	Renfort intérieur
37	4021-00.600.66	Flachrundschraube M5x330	Truss head screw M5x330	Boulon à tête bombée M5x330
38	4021-00.600.76	Gewindelager	Threaded bearing	Palier de fil
39	4021-00.600.71	Spannhebel	Tension lever	Levier de tension
40	4023-00.600.32	Mittelholm, gerade, grau	Handle bar middle part, straight, grey	Guidon partie médiane, plan, gris
41-45	4021-00.831.00	Holm Oberteil, kpl.	Upper handle bar, cpl.	Guidon partie supérieure, cpl.
46	4068-00.600.98	Flügelmutter M5	Wing nut M5	Écrou à oreilles M5
47	4060-00.600.49	Flachrundschraube M5x35	Truss head screw M5x35	Boulon à tête bombée M5x35
	4020-20.990.01	Fühlerlehre	Feeler gage	Enseignement de palpeur
	4021-20.870.00	Polybeutel, vollst.	Accessory bag, cpl.	Sachet d'accessoires, cpl.
	4029-00.600.51	Fangsackhalter	Holder for grass catcher	Support pour sac de ramassage
		<u>bis Baujahr 2005</u>	<u>until 2005</u>	<u>jusqu'a 2005</u>
	4020-00.600.70	KL-Sicherung L	KL-safety device L	KL-securite L
<b>Art. 4024</b>		<b>Spindelmäher 380 C</b> <u>bis Baujahr 2014</u>	<b>Hand Cylinder Lawnmower 380 C</b> <u>until 2014</u>	<b>Tondeuse hélicoïdale 380 C</b> <u>jusqu'a 2014</u>
14	4023-00.650.00	Untermesser 38, vollst.	Bottom blade 38, cpl.	Contre-lame 38, cpl.
35	4023-00.600.27	Holm Unterteil	Lower handle bar	Guidon partie inférieure
		Alle anderen Teile wie bei Art. 4021	All other spare parts see Art. 4021	Pout toutes les autres pièces voir réf. 4021
		Nur die aufgeführten Teile sind lieferbar!	Only the mentioned spare parts are available!	Seules les pièces indiquées sont disponibles!