



INFORMACIÓN TÉCNICA

para mezclador externo y empotrado

- 1- Datos técnicos
- 2- Instalación
- 3- Regulación
- 4- Mantenimiento / Sustitución
- 5- Limpieza
- 6- Problemas y soluciones
- 7- Garantía

I	pag.	1
GB	pag.	7
F	pag.	13
E	pag.	19

Enhorabuena por haber elegido este producto. Se trata de un artículo de calidad fabricado con materiales seleccionados para una larga duración y para mantener inalterada su belleza con el paso del tiempo. Rogamos, que antes de proceder a las operaciones de montaje, leer atentamente las instrucciones que aparecen sobre este folleto para un correcto uso y un cuidado necesario.



DATOS TÉCNICOS

Los mezcladores termostáticos se prestan para el uso de agua caliente producida por los acumuladores de presión, o bien (con una potencia mínima de 18 Kw, igual a 250 Kcal/min.) calentadores de baño instantáneos, eléctricos o a metano.

Tab.1 Características del mezclador termostático

Presión mínima de ejercicio, sin resistencia	0,5 bar
Presión máxima de ejercicio	8 bar
Temperatura máxima del agua caliente	90°C (194°F)
Regulación de la temperatura	Entre 20°C (68°F) y 60°C (140°F)
Para una Presión superior a 5 bar, se recomienda instalar un reductor de Presión sobre la red de alimentación.	

Tab.2 Condiciones de calibración del cartucho

Presión agua caliente e fría	3 bar
Temperatura agua caliente	65±5 C° (149±41°F)
Temperatura agua fría	15±5 C° (59±41°F)

IMPORTANTE: Todos los cartuchos termostáticos están calibradas en laboratorio con una presión igual a 3bar (equivalente a 0.3Mpa o bien a 3 Atm.).

N.B.: un óptimo funcionamiento del mezclador termostático se obtiene con presiones comparadas de agua (caliente y fría).

ATENCIÓN: Se aconseja enjuagar bien los conductos antes de iniciar la instalación del mezclador termostático. Asegurarse que las conexiones hayan sido realizadas conectando el agua caliente a la izquierda y el agua fría a la derecha. En caso contrario el mezclador termostático NO FUNCIONARÍA. Seguir atentamente las indicaciones de la grifería: etiqueta roja, conexión agua caliente. En caso de sustitución de la grifería existente, extraer los empalmes excéntricos a "S" y sustituirlos por los excéntricos entregados.

2.1 INSTALACIÓN DEL MEZCLADOR TERMOSTÁTICO DUCHA/BAÑERA EXTERNO

2.1.1 MONTAJE CON PINZAS

Atornillar los empalmes excéntrico a "S" (filete de 1/2") sobre conductos de pared con una llave de 14mm **01**. Comprobar con sus correspondientes herramientas que los empalmes excéntricos sean paralelos a los ejes del pavimento y que tengan una distancia de 150 mm **02**.

Atornillar los dos rosetones sobre los empalmes excéntricos precedentemente instalados **03**. Colocar en el interior de las pinzas de conexión las correspondientes juntas y atornillarlas a los empalmes excéntricos a "S" prestando atención que el lado indicado por el símbolo rojo esté conectado con la alimentación del agua caliente **04**.

2.1.2 MONTAJE A ACOPLAMIENTO

Atornillar los empalmes excéntricos a "S" (filete d 1/2") sobre conductos de pared con una llave de 12mm **01**. Utilizar el nivel para regular la posición de los empalmes excéntricos a "S" respetando la forma ortogonal y la distancia de 150 mm **02**. Colocar los dos rosetones sobre las prolongaciones posteriores del mezclador termostático. Acoplar el grifo termostático sobre los empalmes excéntricos a "S" **05** y empujar cuidadosamente para adherir los rosetones al muro, además prestar atención que el lado indicado por el precinto rojo esté conectado con la alimentación del agua caliente. Atornillar las tuercas de fijación, de modo alternado hasta que la alineación y la fijación del cuerpo estén garantizadas, utilizando la llave hexagonal de 3 mm entregada en serie.

2.2 INSTALACIÓN DE LA COLUMNA DE LA DUCHA

2.2.1 CON PINZAS O ACOPLAMIENTO

Introducir el soporte de la ducha desplazable y el soporte a muro sobre el tubo **06**. Atornillar el tubo directamente al otro **07**. Introducir el tubo en su correspondiente empalme presente sobre el mezclador termostático **08**, hacer deslizar el soporte al muro en la posición que se indica en la figura, comprobar con sus correspondientes herramientas que el eje de simetría del tubo esté perfectamente en posición vertical y trazar la posición de los orificios por los tacos de fijación del soporte al muro **09**. Extraer el tubo, perforar el muro con una punta de 6 mm, teniendo cuidado de proteger el mezclador termostático de impurezas, e introducir los tacos en los orificios **10**. Introducir el tubo en su correspondiente empalme presente sobre el mezclador termostático, fijar el soporte al muro atornillando los tornillos entregados **11** y atornillar la pinza sobre el empalme. Como alternativa atornillar el tornillo de fijación presente sobre el tubo para fijarlo después de haberlo orientado en la posición que se desea, utilizando una llave hexagonal de 2/2,5 mm **12**. Sujetar el soporte al muro atornillando desatornillando el perno central (A), comprobando con sus correspondientes herramientas que el eje del tubo esté en posición vertical. Adherir al muro el rosetón del soporte al muro. Atornillar el sofión.

2.2.2 CON DISTANCIA DE EJES FIJO

Introducir el soporte de la ducha deslizante sobre el tubo y atornillar este último al otro tubo **13**. Introducirlo en su correspondiente empalme presente sobre el mezclador termostático cuidando de llevarlo a total rebaje, comprobar con sus correspondientes herramientas que el eje de simetría del tubo esté perfectamente en posición vertical y trazar la posición de los orificios para los tacos de posición del tubo horizontal **14**. Extraer el tubo, perforar el muro, cuidando el mezclador termostático de impurezas, con una punta correspondiente a los tacos entregados. Introducir el tubo en su correspondiente empalme presente sobre el mezclador termostático y llevarla a total rebaje, fijar el tubo horizontal al muro atornillando los tornillos de entrega **15**. Adherir al muro el rosetón y atornillar.

2.3 INSTALACIÓN MEZCLADOR TERMOSTÁTICO LAVABO/BIDÉ/NIVEL

Desatornillar los tornillos, colocar en la parte posterior del cuerpo del grifo, acoplar la boca sobre el cuerpo mezclador teniendo cuidado de colocar el sector que falta del anillo (blanco) antifricción para que no obstruya la introducción de la misma en la correspondiente ranura. Sujetar los tornillos utilizando un destornillador **16**.

Conectar los dos empalmes flexibles (diferenciados uno con el color rojo y el otro con el azul) al cuerpo mezclador, siguiendo los símbolos caliente y frío **17**.

Aplicar a ambos empalmes flexibles las correspondientes válvulas de no retorno colocándolas entre la red hidráulica y los mismos e interponiendo la correspondiente junta-filtro **18.**

Montar el grifo al sanitario con la ayuda de las partes de fijación entregadas.

2.4 INSTALACIÓN MEZCLADOR TERMOSTÁTICO DE EMPOTRAR

Posicionar el grupo Termostático a la pared teniendo en cuenta la profundidad de la caja, utilizar la tapa A como punto de apoyo del revestimiento externo **30**.

Remover la tapa de la caja, **31** conectar el agua caliente (3/4") a la izquierda (hot) agua fría (3/4") a la derecha (cold) y las salidas varias (1/2").

Con el termostático de dos salidas, conectar en la posición superior una salida para ducha (1/2") y a la derecha (1/2") una salida como un teléfono ducha o otra cosa **32**.

Antes de proceder a la fijación de la tapa y de la caja comprobar abriendo agua si no hay fugas y que el grifo se encuentras alineado.

Los cortes del revestimiento deben coincidir con los agujeros de la tapa caja empotrada **33**.

Terminado los trabajos de revestimiento, extraer las protecciones de plástico posicionar la junta y la placa (cuando están en la posición) insertar la placa hasta la pared, en alternativa posicionar la placa, insertar los embellecedores con las siguientes juntas hasta la pared **34**.

Donde esta prescrito montar manetas **35**.

Maneta de apertura y selección - Verificar que el punto de maniobra del cartucho derivador presenta un rellano de referimiento "B" en dirección abajo y horizontal **36**. Insertar la maneta con el botón direccionado en alto teniendo atención a la posición de la cam de no girarla (Es necesario mantener el pulsante de la maneta perpendicular al punto de referencia del cartucho). Enroscar el tornillo insertar la plaqueta o enroscando el prisionero dependiendo de las manetas **37**.

Maneta de abrir y seleccionar - Posicionando la maneta sobre el cartucho seleccionando la posición de salida central **38**. Enroscar el tornillo, insertar la plaqueta y enroscando el prisionero dependiendo de las manetas **39**.

Maneta regulación temperatura - Posicionar la maneta de regulación de Temperatura con el botón en referimiento a las líneas señaladas sobre el cartucho **10**.

3

REGULACIÓN

3.1 REGULACIÓN DEL CARTUCHO TERMOSTÁTICO

El mezclador termostático es probado en laboratorio para garantizar una temperatura de cerca de 38°C en la posición indicada por la referencia colocada sobre la manija. En el caso que la temperatura seleccionada no se corresponda a aquella suministrada, el mezclador termostático será probado según las condiciones del sistema. Abrir el flujo del agua, colocar la manivela de regulación de temperatura a 38°C y comprobar la temperatura del agua con un termómetro médico. Girar la manivela de regulación termostática, con el botón de seguridad pulsado, hasta que el termómetro señale la temperatura de 38°C **19**. Sin girar posteriormente la manivela, retirar la plaqueta, desatornillar los tornillos y retirar la manivela **20**. En presencia de manivelas sin plaqueta desatornillar el tornillos de fijación lateral y retirar la manivela **21**. Volver a montar la manivela prestando atención que el punto de referencia sobre la pieza se corresponda con la indicación de 38°C. Atornillar los tornillos e introducir la plaqueta o atornillar el tornillo de fijación manteniendo la manivela sujeta al mezclador termostático.

ATENCIÓN: La leva negra montada sobre el cartucho termostático no debe de ser absolutamente desmontada **22.**

3.2 REGULACIÓN “ECO STOP”

Los modelos en los que está presente el dispositivo Ecostop están predispuestos para realizar un bloqueo de la carga cerca de 1/3 de máxima apertura. Pulsando el botón se supera el bloqueo debido al dispositivo ecostop y se puede configurar la carga máxima.

Es posible modificar la carga configurada del bloqueo. Sin girar la manivela, retirar la plaqueta, desatornillar los tornillos y extraer la manivela **23**. En presencia de manivelas sin plaqueta desatornillar el tornillo de fijación lateral y extraer la manivela **24**. Extraer la leva de regulación **25**. Volver a montar la leva de regulación girándola en sentido anti horario si se desea una mayor carga, en sentido opuesto si se desea una menor carga. Montar nuevamente la manivela, atornillar los tornillos e introducir la plaqueta o atornillar el tornillo de fijación manteniendo la manivela pegada al mezclador termostático.

4

MANTENIMIENTO / SUSTITUCIÓN

Cerrar los grifos de cierre doméstico y descargar el agua restante.

Se aconseja un mantenimiento constante y cuidado del cartucho termostático para garantizar un correcto y largo funcionamiento del producto.

4.1 CARTUCHO TERMOSTÁTICO ACOPLADO CON TORNILLOS

Para extraer el cartucho termostático desatornillar el tornillo de fijación colocado en la parte subyacente al cuerpo del mezclador (no desmontar la manivela de regulación de la temperatura). Extraer el cartucho termostática introducida a presión, retirar la cal con vinagre (no utilizar detergentes o ácidos) y lubricar las juntas con grasa termo-resistente **26**. Realizar la operación contrario para montar el cartucho termostática colocándola en su correspondiente lugar.

4.2 CARTUCHO TERMOSTÁTICO ATORNILLADO

Para extraer el cartucho termostático retirar la plaqueta, desatornillar los tornillos y retirar la manivela. En presencia de manivelas sin plaqueta desatornillar el tornillo de fijación lateral y retirar la manivela. Retirar la leva negra **27** prestando atención a la posición actual de montaje (en fase de ensamblaje será necesario montarla en la misma posición).

Desatornillar el cartucho termostático **28**, retirar la cal con vinagre (no utilizar detergentes o ácidos) y lubricar las juntas con grasa termo-resistente.

Realizar la operación contrario para montar el cartucho termostática colocándola en su correspondiente lugar. **Si la temperatura suministrada en la posición de 38°C no corresponde a la temperatura que se desea remitirse al apartado "REGULACIÓN DEL CARTUCHO TERMOSTÁTICO".**

4.3 CARTUCHO DESVIADOR

Retirar la plaqueta, desatornillar los tornillos y extraer la manivela. En presencia de manivelas sin plaqueta desatornillar el tornillo de fijación lateral y extraer la manivela **37**. Extraer la cámara de bloqueo. Utilizando una llave dinamométrica o con una llave hexagonal de 30 mm desatornillar la tuerca de bloqueo (Atención: en caso de una llave dinamométrica es aconsejable definir la posición de la tuerca a través de una línea de demarcación legible utilizando un lápiz o instrumento similar), extraer el cartucho desviador y retirar las impurezas que puedan obstruir el flujo del agua **30**. Introducir el cartucho desviador teniendo cuidado de colocar los cilindros de centrado en sus correspondientes lugares, atornillar la tuerca de fijación con un par de 10/12 Nm (como alternativa llevarla a la posición original preventivamente indicada). Montar nuevamente la cámara de bloqueo. Realizar las operaciones contrarias para el montaje.

4.4 FILTROS (SOLO PARA LOS EMPOTRADOS)

Es necesario quitar las manetas. Extraer la placa y juntas de esponja. Con una llave hexagonal quitar los tapones y limpiar los filtros de cualquier impureza.

Se la malla metálica esta obstruida, dejar los filtros sumergidos con un poco de vinagre durante algunos minutos. Efectuar los pasos contrarios para montar la grifería. Las operaciones deben efectuarse periódicamente para mantener una mejor funcionalidad **40**.

5 LIMPIEZA

Para mantener inalterada en el tiempo la belleza de los grifos, es necesario observar algunas normas relacionadas a la limpieza de los mismos:

- Para retirar suciedades, para manchas de cal es suficiente con limpiar los grifos con agua y jabón o productos específicos para superficies cromadas, enjuagar con agua limpia y enjuagar con un paño limpio.
- Evitar utilizar, para las superficies cromadas, pintadas, doradas o pulidas, detergentes ácidos o granulados, esponjas ásperas o esparadrapos metálicos.
- Para las partes de plástico y de goma no utilizar detergentes a base de alcohol, desinfectantes u otros disolventes, pero limpiar teniendo el mismo cuidado que para el cuerpo de los grifos.

6

PROBLEMAS Y SOLUCIONES

- **Si el mezclador termostático no regula correctamente la temperatura:**

Haciendo correr el agua sea caliente que fría hacer girar la manivela de regulación de la temperatura más veces hasta que la temperatura se vuelva constante.

- **Si no da agua caliente o fría:**

Comprobar que los conductos o que los filtros colocados sobre el cuerpo no estén obstruidos y que las presiones estén equilibradas.

- **Si el mezclador termostático no genera la temperatura correcta a 38°C:**

Comprobar que las condiciones de los sistemas sean aquellas descritas en el apartado de DATOS TÉCNICOS. Si están presentes tales condiciones probar nuevamente el cartucho termostático como está descrito en el apartado de REGULACIÓN DEL CARTUCHO TERMOSTÁTICO.

- **Si el movimiento de los cartuchos termostáticos es duro:**

Haciendo correr el agua mover el cartucho más veces hasta que la maniobra no se ablande.

7

GARANTÍA

Rogamos que conserve este folleto como prueba de adquisición y retirando el control. El mezclador está cubierto por una garantía de 5 años, desde la fecha de adquisición, sobre defectos de material o de fabricación.

LA GARANTÍA NO CUBRE:

Uso incorrecto e inapropiado del mezclador termostático.

Instalación incorrecta o realizada con herramientas inapropiadas.

Falta o inadecuación de mantenimiento, o bien el uso inapropiado de productos de limpieza.

Componentes sujetos a uso normal (Aerosoles, O-Ring, etc...).

Daños derivados por la cal o calcinados en las tuberías.

Daños derivados por el uso de recambios no originales del fabricante.

Por causas generadas por causas químicas, electro-químicas y eléctricas.

En caso de reclamación, es necesario devolver el grifo:

- correctamente embalado
- con la prueba de compra (Factura, ticket, etc.)
- bono de control con especificación del tipo de defecto

Su comerciante pedirá la aplicación de la garantía.

Si la reclamación estuviese cubierta por la garantía, el grifo será sustituido o reparado gratuitamente.

N.B.: No serán aceptadas piezas con bonos de control no originales (fotocopiados, alterados, manipulados o pertenecientes a otras series) o con ausencia de los mismos. Se reservan posibles modificaciones técnicas.



TECHNICAL INFORMATION

exposed and concealed mixers

I	pag.	1
GB	pag.	7
F	pag.	13
E	pag.	19

- 1- Technical Information
- 2- Installation
- 3- Calibration
- 4- Maintenance / Replacement
- 5- Cleaning
- 6- Problems and solutions
- 7- Guarantee

Thank you for choosing this product.

This product has been manufactured using selected materials in order to last without losing its functionality or look.

Read instructions and recommendations fully in this guide before installing the mixer to ensure a proper use and the essential care.

1

TECHNICAL INFORMATION

Thermostatic mixers are designed for use with hot water supplies from pressurised storage heaters (with min. output power of 18 kW, equal to 250 kcal/min.) from electrical or gas-fired boilers.

Tab.1 Thermostatic mixer characteristics

Minimum operating pressure, without resistance	0.5 bar
Maximum operating pressure	8 bar
Maximum water temperature	90°C (194°F)
Temperature regulation	From 20° (68°F) to 60°C (140°F)
For installation where the mains pressure exceeds 5 bar, a pressure reducing valve should be fitted on the main water supply	

Tab.2 Thermostatic Cartridge Calibration Conditions

Hot and cold water pressure	3 bar
Hot water temperature	65±5 C° (149± 41°F)
Cold water temperature	15±5 C° (59±41°F)

IMPORTANT: all the thermostatic cartridges have been set in factory under balanced pressures at 3 bar (equal to 0.3Mpa or to 3 Atm.).

N.B.: the optimal performance of a thermostatic mixer is achieved with equal pressures (hot and cold).

WARNING: it is advisable to thoroughly flush through the water supply pipes before installing the thermostatic mixer.

Ensure that connections are made with hot water to the left side and cold water to the right side. If the hot and cold water supply pipes are reversed, the mixer CANNOT WORK. Follow carefully the indications placed on the thermostatic mixer body: red sticker, connection to the hot water supply.

In case of replacement of an existing mixer, remove the previous "S"- connectors and replace them with the ones supplied with the new product.

2.1 INSTALLATION THERMOSTATIC SHOWER/BATH SHOWER MIXER

2.1.1 INSTALLATION WITH NUTS

Screw the "S" connectors ($\frac{1}{2}$ " thread) on the water supply pipes in the wall using a 14mm. wrench key **01**. Verify with the proper tools that the "S" connectors are parallel with the floor axis and have a distance of 150mm centres **02**. Screw the two flanges onto the already fitted connectors **03**. Place a fibre washer into each of the nuts and screw them to the "S" connectors making sure that the red mark side is connected to the hot water supply **04**.

2.1.2 INSTALLATION WITH COUPLING

Screw the "S" connectors ($\frac{1}{2}$ " thread) on the water supply pipes in the wall using a 12mm. wrench key **01**. Verify with the proper tools that the "S" connectors are parallel with the floor axis and have a distance of 150 mm centres **02**. Insert the two flanges onto the back extensions of the thermostatic mixer body. Mount the thermostatic mixer body on the "S" connectors **05** and push it till the flanges are perfectly tight to the wall, making sure that the red mark side is connected to the hot water supply label" is connected to the. Tighten the fixing screws alternatly for a correct alignment and fixing of the thermostatic mixer body using the supplied 3 mm. hexagonal key.

2.2 INSTALLATION SHOWER COLUMN

2.2.1 INSTALLATION WITH NUT OR COUPLING

Insert the wall bracket and the sliding shower holder onto the tube **06**. Screw the vertical tube and the curved one together **07**. Fit the complete riser tube on the top connection outlet of the thermostatic mixer **08**, slide the wall bracket as per image; check with proper tools that the riser is perfectly vertical and mark holes position for the wall plugs and fixing screws **09**. Remove the riser tube, drill the wall with a 6 mm. drill, making sure that the mixer is protected from debris. Insert the wall plugs **10**. Push the riser down into the top connection outlet on the valve and secure the wall bracket by using the supplied screws **11**; tighten the riser nut on the top outlet. Alternatively tighten the grub screw on the riser to fix it in a suitable position, using a 2/2,5 mm. hexagonal key **12**. Adjust the distance of the wall bracket acting on the central pin (A) and check with proper tools that the riser is in straight vertical position. Slide the cover of the bracket onto the wall. Screw the shower head.

2.2.2 INSTALLATION WITH FIXED WALL DISTANCE

Insert the sliding shower holder onto the vertical tube and connect it to the horizontal one **13**. Insert the riser into the top connection outlet of the thermostatic mixer making sure it is completely fitted in. check with proper tools that the riser is perfectly vertical and mark holes position for the wall plugs of the horizontal tube. Remove the riser tube, drill the wall , making sure that the mixer is protected from debris. Insert the wall plugs **10**. Push the riser down into the top connection outlet of the valve and fix the horizontal tube to the wall with the screws provided. Slide the cover of the bracket onto the wall. Screw the shower head.

2.3 INSTALLATION THERMOSTATIC BASIN/BIDET/SINK MIXER

Undo the screw on the back of the thermostatic mixer, fit the spout on the body making sure that the open part of the white ring is positioned on the screw hole. Tight the screw by using a screwdriver **16**. Connect the two flexible pipes (red and blue one) to the thermostatic mixer body following the hot and cold marks **17**.

Insert the supplied non return valves into the hot and cold water supply pipes, fit the filter washers and connect the flexible connection hoses **18.**

Fit the thermostatic mixer to the sanitary ware using the supplied fixing kit.

2.4 INSTALLATION CONCEALED THERMOSTATIC MIXER

Concealed thermostatic mixers are supplied complete with a rear box support in zinc-coated steel as a guide to the right depth of the recess and to give measure limits for the finished surface. This also isolates and protects the mixer during the installation work.

Place the thermostatic mixer into the wall and make sure that the recess has the required size to accept the box, use the cover "A" as surface for the wall finish **30**. Take off the cover **31**, connect hot water (3/4") to the left side (HOT) and cold water (3/4") to the right side (COLD), the other water outlets (1/2") as required.

Thermostatic mixer with two outlets: connect the showerhead (1/2") to the top outlet and the handset or any other accessories (32) to the right outlet (1/2").

Before clipping the cover onto the metal box, turn on the flow control and test for eventual leaks and make sure that the mixer unit is perpendicular. Make sure that the fixing holes on the box cover and on the finished surface do match **33**.

Once plaster or tiling up work is finished, take off the plastic protection caps, fit the face plate with the sponge backing and slide tight to the wall; alternatively place the face plate, insert the seals and flanges and slide tight to the wall **34**.

Where required fit the handles or the lever **35**.

On off/diverting handle: make sure that the spindle of the diverting cartridge has the reference point "B" on the underside and in horizontal position **36**. Insert the handle with the push button on the upper side and place the pin on the stop of the adaptor ring, Do not turn the spindle of the diverting cartridge (the push button must be perpendicular to the flat surface of the cartridge pin). Tighten the screw and insert the cap or tighten the grub screw keeping the handle tight to the diverter **37**.

On off/diverting lever: fit the lever setting the central outlet position of the diverter **38**. Tighten the screw and the cap, alternatively tighten the grub screw keeping the lever tight to the diverter.

Temperature control handle: fit the handle keeping the override button lined up with the black line marked on the spindle of the thermostatic cartridge **39**.

3

CALIBRATION

3.1 CALIBRATION OF THE THERMOSTATIC CARTRIDGE

The thermostatic mixer is adjusted in factory to provide an outlet temperature of about 38° when positioned on the scale indicator of the handle.

If the selected temperature does not correspond to the supplied water, the thermostatic mixer must be calibrated following the local installation conditions.

Turn the water on, position the temperature control handle at 38°C and measure the temperature of the water with a medical thermometer. Turn the temperature control handle, with safety button pressed, until you reach a stable temperature of 38° **19**.

Without turning the handle any further, remove the handle cap, undo the screw and take off the temperature control handle **20**. In case of handle without cap, undo the grub screw and remove the handle **21**. Refit the handle and make sure that the mark on the body is lined up with the 38°C indication of the handle. Tighten the screw and place the handle cap or tighten the grub screw keeping the handle tight to the thermostatic mixer.

CAUTION: The black adaptor ring on the thermostatic cartridge must never be removed **22.**

3.2 CALIBRATION OF THE “ECO STOP” SYSTEM

The thermostatic mixers provided with Ecostop system are performed to give a third part of water compared to the flow in fully open position.

Pressing the safety button you can override the Ecostop system stop and obtain the maximum water flow. It is possible to adjust the Ecostop set flow rate.

Without turning the Ecostop control handle, remove the handle cap, undo the screw and take off the handle **23**. In case of handle without cap, undo the grub screw and remove the handle **24**.

Take off the regulation ring **25**. Fit again the regulation ring turning it anti-clockwise to increase the flow or clockwise to reduce it. Replace the handle, tighten the screw and place the handle cap or tighten the grub screw keeping the handle tight to the mixer.

4

MAINTENANCE / REPLACEMENT

Before any maintenance work is started, shut off the stop valves.

To ensure a long lasting functionality, a regular and accurate maintenance is recommended.

4.1 THERMOSTATIC CARTRIDGE FITTED WITH SCREW

Undo the grub screw on the underside of the thermostatic mixer body to remove the thermostatic cartridge), which pulls out (it is not necessary to take off the temperature control handle. Clean the limestone with vinegar (do not use any detergents or acids) and lubricate the seals with thermoresistant grease **26**. Replace the thermostatic cartridge properly and follow procedure in reverse order to fit all the other parts.

4.2 THERMOSTATIC MIXER SCREWED UP

Remove the handle cap, undo the screw and take off the temperature control handle.

In case of handles without cap, unscrew the grub screw and remove the handle.

Take off the stop ring taking care of its fitting position **27**. When re-assembling put this in the same

position. Unscrew the thermostatic cartridge **28**, clean the limestone with vinegar (do not use any detergents or acids) and lubricate the gaskets with thermoresistant grease.

Proceed re-installing the thermostatic cartridge in its proper seat making the operation in the reverse order. **If the 38°C selected temperature is not performed, then refer to paragraph “CALIBRATION OF THE THERMOSTATIC CARTRIDGE”.**

4.3 DIVERTING CARTRIDGE

Remove the handle cap, undo the screw to remove the diverting control handle. In case of a handle without cap, then unscrew the grub screw and remove the handle **37**.

Take off the adaptor ring. Remove the retaining nut using a dynamometric key or a 30 mm. wrench key (caution: if a dynamometric key is not available, it is advisable to mark the position of the locking nut with an ink pen or similar instrument), take off and wash the diverting cartridge from debris **30**.

Refit the diverting cartridge making sure that the locating pegs are positioned in their holes properly, refit the retaining nut and tighten using a max. force of 10/12 Nm (alternatively replace the retaining nut having the marks aligned). Refit the adaptor ring and follow the same procedure in reverse order to refit the handle.

4.4 FILTERS (ONLY FOR CONCEALED MIXER)

If necessary take off the handles and/or the lever. Take off the plate and eventually the sponge washer too. By using an exagonal key, unscrew the plugs, remove the filters and clean their nets. If the filters holes are obstructed, soak the filters in the vinegar for a few minutes. Reassemble all the pieces following the above instructions in reverse order. Repeat this operation from time to time in order to ensure good working of the mixer **40**.

5 CLEANING

In order to preserve the surface finish of the thermostatic mixer, it is necessary to observe some instructions regarding the aftercare:

- To remove dirt and limescale, use only soapy water or specific products for chrome-plated surfaces, rinse and dry with soft cloth.
- Avoid using detergents or acids, abrasives on chrome-plated, coloured, gold-plated or burnished surfaces.
- For the plastic and rubber parts do not clean with bleaches, chemicals or anything similar, but follow the same procedure as for the mixer body.

6

PROBLEMS AND SOLUTIONS

- **If the thermostatic mixer does not set the temperature properly:**

Turn the hot and cold water on, making the temperature control handle turn several times until the temperature returns to normal.

- **If the thermostatic mixer does not give hot or cold water:**

Check that the water pipes or the filters on the body are free of obstructions and that pressures are comparable.

- **If the thermostatic does not set the temperature of 38°C:**

Check to ensure that the local installation conditions are as described in paragraph 3. Technical information. If such conditions are respected, then reset the thermostatic cartridge as indicated in paragraph 4.1 Calibration of the thermostatic cartridge.

- **If the temperature control handle is hard to turn:**

Open the water and the temperature control handle several times making the water flow, until it loosens.

7

GUARANTEE

Please keep this brochure as a purchase proof and control coupon.

The thermostatic mixer you have purchased has a 5 years guarantee against defects in manufacture or material.

THE GUARANTEE DOES NOT COVER THE FOLLOWING:

Wrong and improper use of the thermostatic mixer
Faulty installation or carried out with improper tools
Negligent or inadequate maintenance or improper use of the cleaning products
Components subjected to wear and tear (aerators, O Rings, etc.)
Damage caused by limestone or impurities in the water pipes
Damage caused by the use of non-ALPI spare parts
Damages caused by chemical, electro-chemical, electrical influence

In case of claims it is necessary to return the mixer:

- duly packed together with purchase proof (invoice, ticket, etc.)
- with control coupon and specifying the kind of defects.

Your supplier will apply the guarantee.

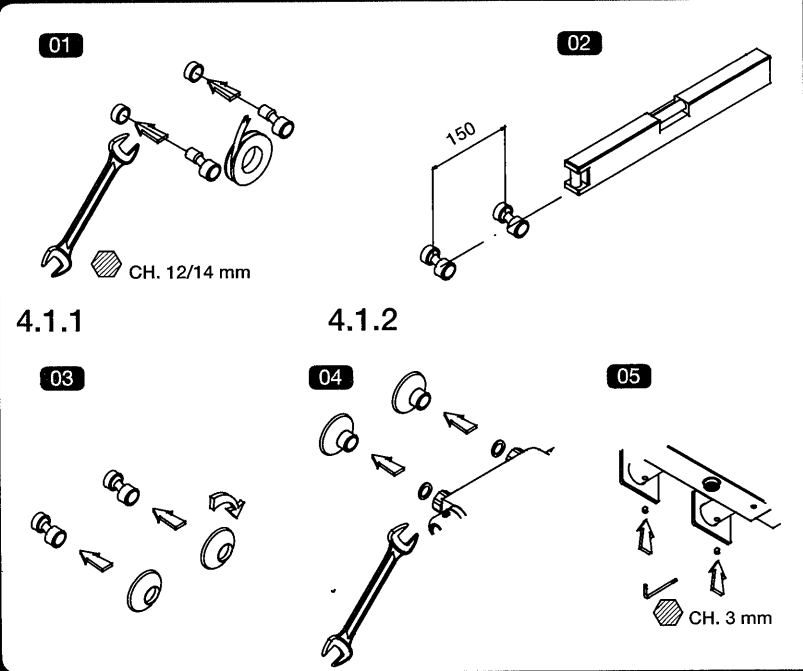
If claim is covered by the guarantee, the mixer will be replaced or repaired free of charge.

N.B.: returned mixers with non-original control coupons (copies, altered, modified or belonging to other ranger) or missing ones, cannot be accepted. Subject to technical modifications.

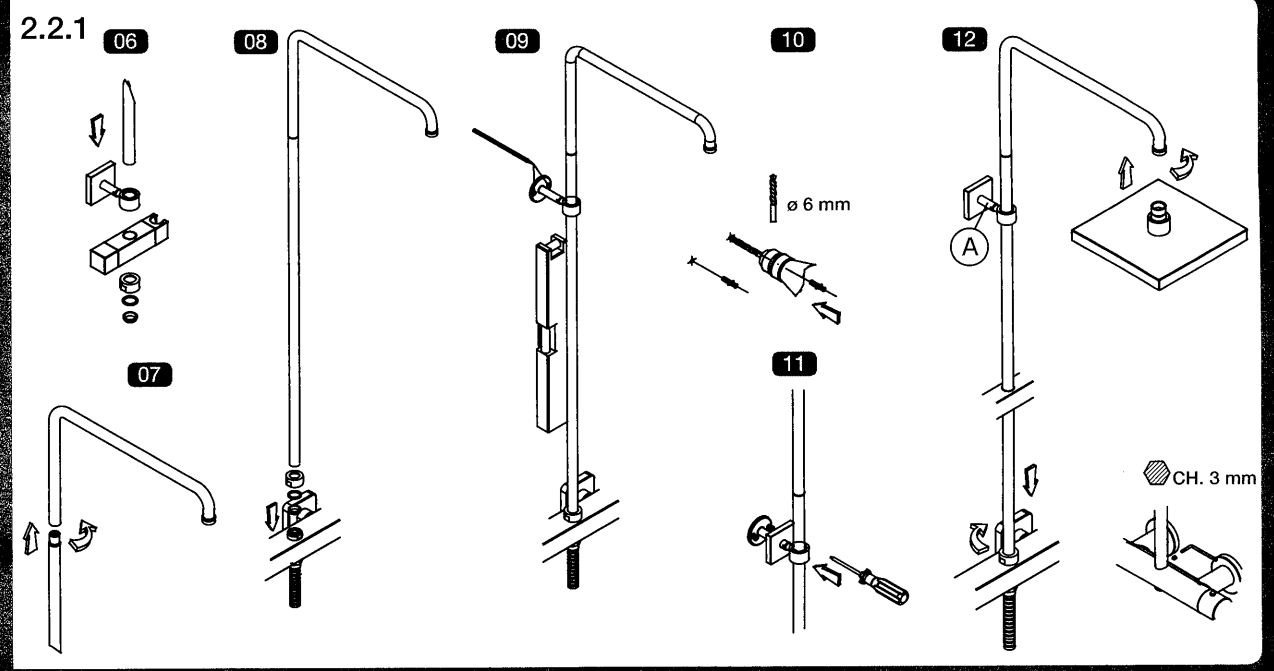
MISCELATORE TERMOSTATICO ESTERNO / THERMOSTATIC EXPOSED MIXER MITIGEUR THERMOSTATIQUE APPARENT / MEZCLADOR TERMOSTÁTICO EXTERNO

2 INSTALLAZIONE/INSTALLATION/INSTALLATION/INSTALACIÓN

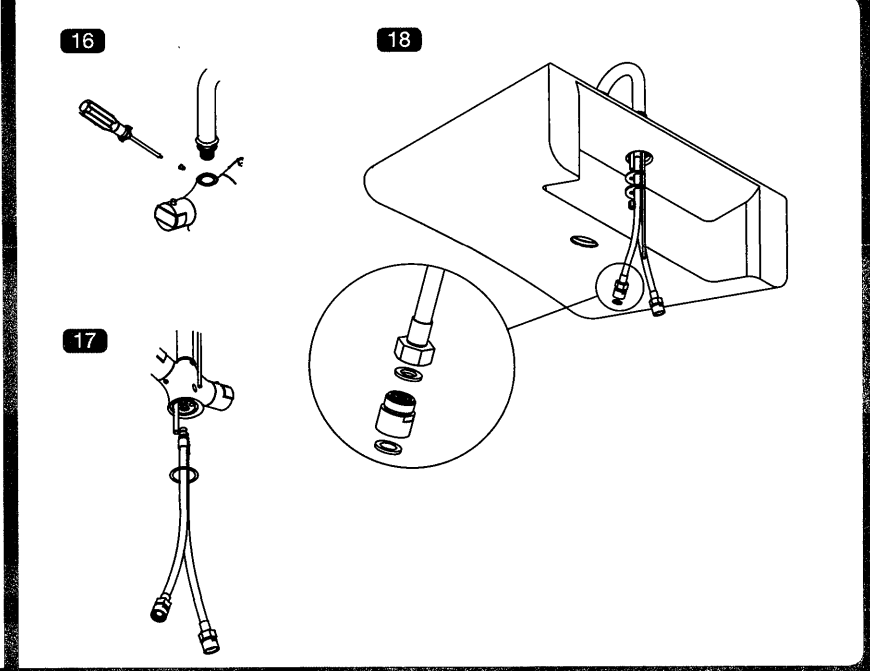
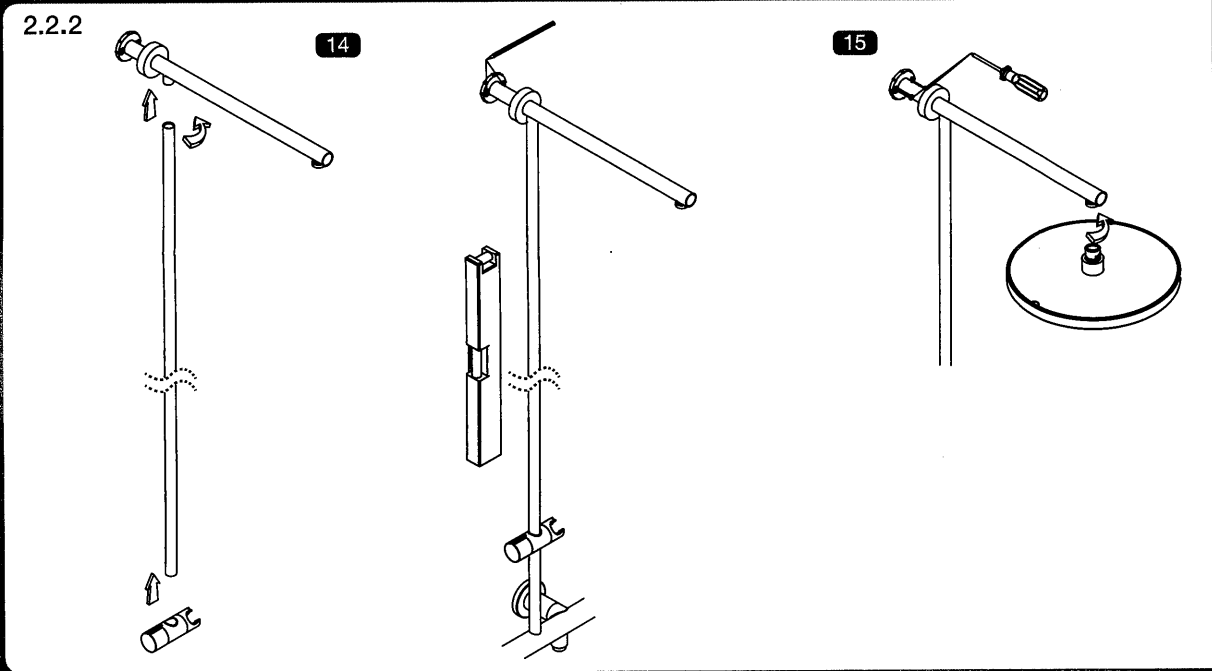
2.1 MISCELATORE TERMOSTATICO ESTERNO THERMOSTATIC EXPOSED MIXER MITIGEUR THERMOSTATIQUE APPARENT MEZCLADOR TERMOSTÁTICO EXTERNO



2.2 COLONNA DOCCIA SHOWER COLUMN COLONNE DE DOUCHE COLUMNA DE LA DUCHA

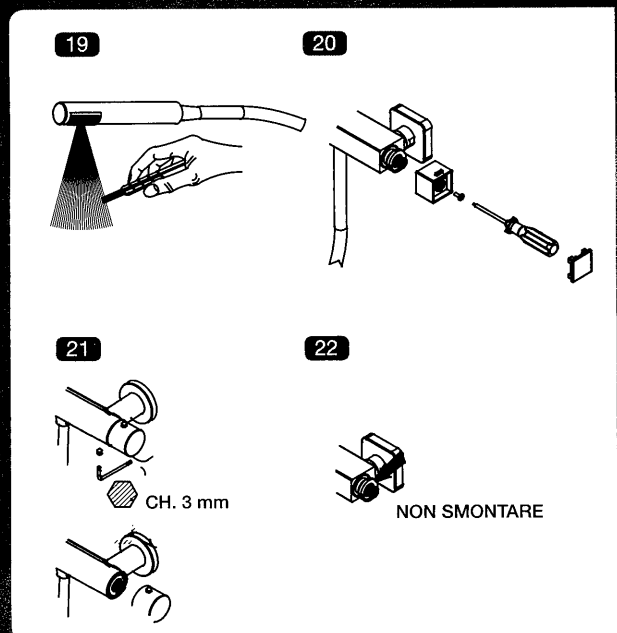


2.3 LAVABO/BIDET/LAVELLO TERMOSTATICO THERMOSTATIC BASIN/BIDET/SINK MIXER MITIGEUR THERMOSTATIQUE LAVABO/BIDET/EVIER MEZCLADOR TERMOSTÁTICO LAVABO/BIDÉ/NIVEL

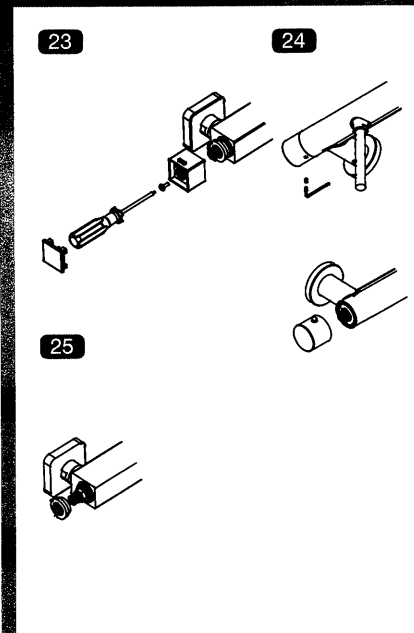


3 REGOLAZIONE/CALIBRATION/REGLAGE/REGULACION

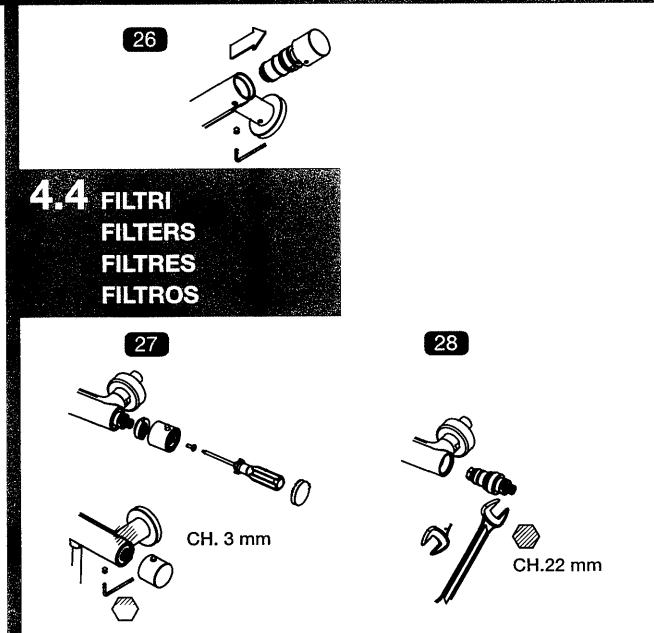
3.1 CARTUCCIA TERMOSTATICA THERMOSTATIC CARTRIDGE CARTOUCHE THERMOSTATIQUE CARTUCHO TERMOSTÁTICO



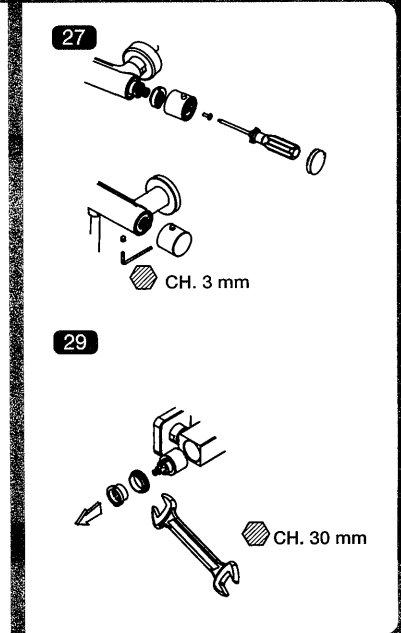
3.2 ECO STOP



4.1 CARTUCCIA TERMOSTATICA INNESTATA CON VITE THERMOSTATIC CARTRIDGE FITTED WITH SCREW CARTOUCHE THERMOSTATIQUE APPLIQUEE PAR VIS CARTUCHO TERMOSTÁTICO ACOPLADO CON TORNILLOS

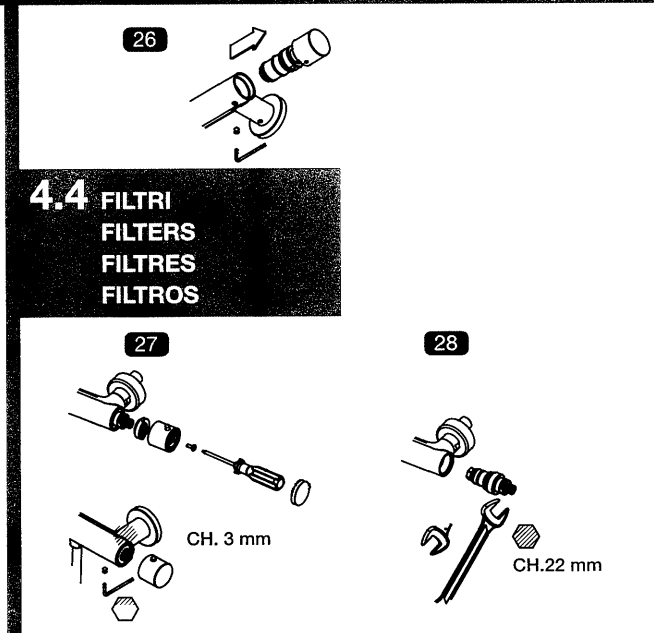


4.3 CARTUCCIA DEVIATRICE DIVERTING CARTRIDGE CARTOUCHE SELECTEUR CARTUCHO DESVIADOR



4 MANUTENZIONE/MAINTENANCE/ENTRETIEN/MANTENIMIENTO

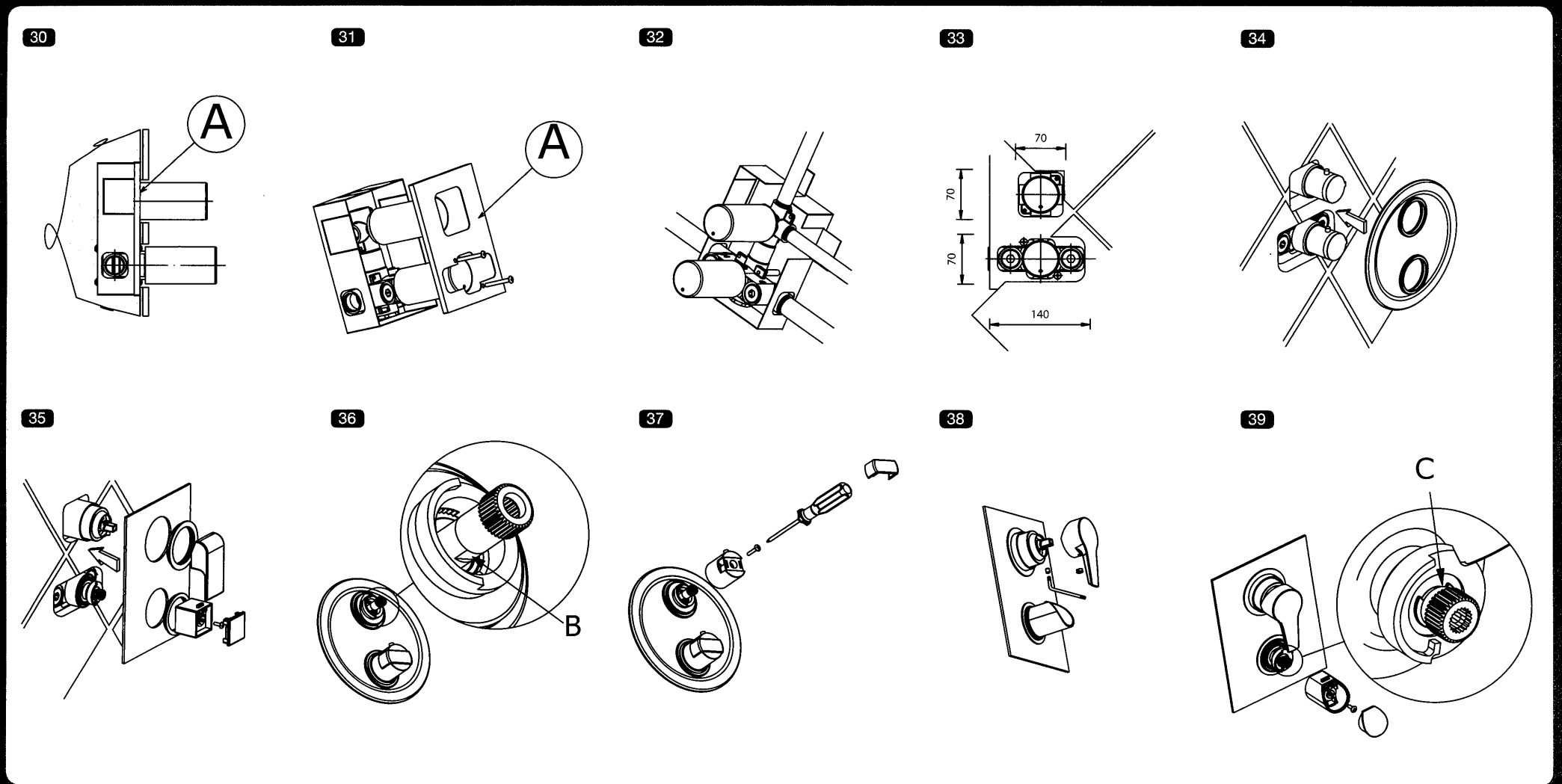
4.4 FILTRI FILTERS FILTRES FILTROS



**MISCELATORE TERMOSTATICO INCASSO / CONCEALED THERMOSTATIC MIXER
MITIGEUR THERMOSTATIQUE ENCASTRE' / MEZCLADOR TERMOSTÁTICO DE EMPOTRAR**

2 **ISTALLAZIONE/INSTALLATION/ INSTALLATION/INSTALACIÓN**

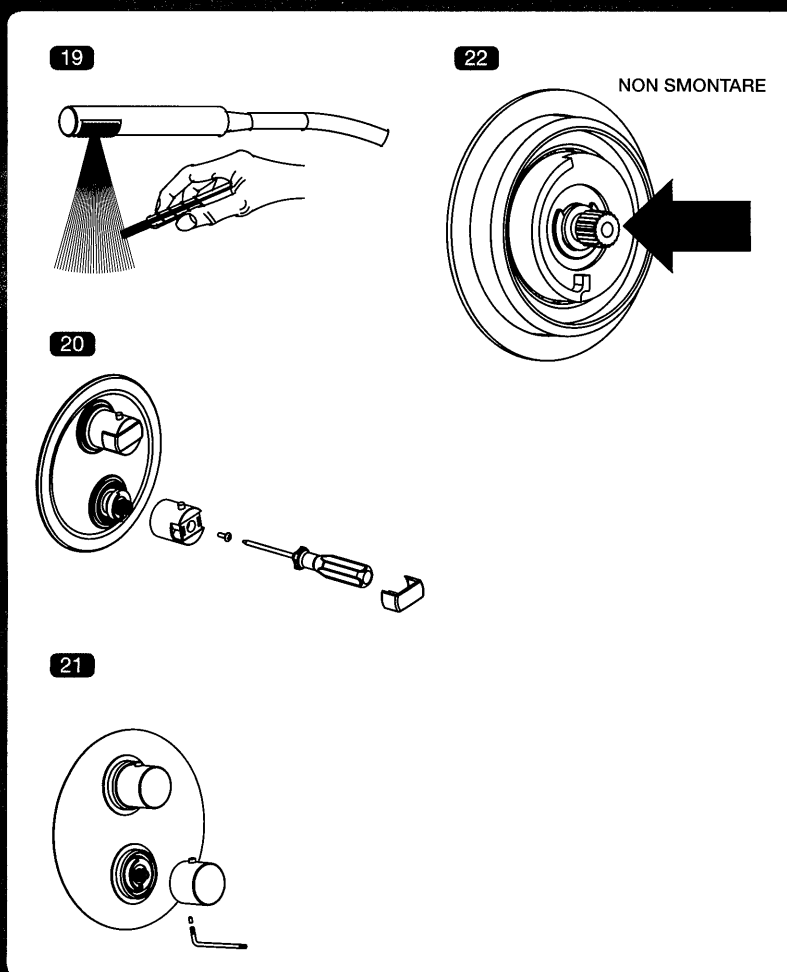
**2.4 MISCELATORE TERMOSTATICO INCASSO
CONCEALED THERMOSTATIC MIXER
MITIGEUR THERMOSTATIQUE ENCASTRE'
MEZCLADOR TERMOSTÁTICO DE EMPOTRAR**



3 **REGOLAZIONE/CALIBRATION/REGLAGE/REGULACION**

**3.1 CARTUCCIA TERMOSTATICA
THERMOSTATIC CARTRIDGE
CARTOUCHE THERMOSTATIQUE
CARTUCHO TERMOSTÁTICO**

3.2 ECO STOP



4 **MANUTENZIONE/MAINTENANCE/ENTRETIEN/MANTENIMIENTO**

**4.3 CARTUCCIA DEVIATRICE
DIVERTING CARTRIDGE
CARTOUCHE SELECTEUR
CARTUCHO DESVIADOR**

**4.4 FILTRI
FILTERS
FILTRES
FILTROS**

