



# Instruction Manual

## FJORD HIGH CABINET / COLONNE

SIZE: 150x 35x 25CM

Reference:

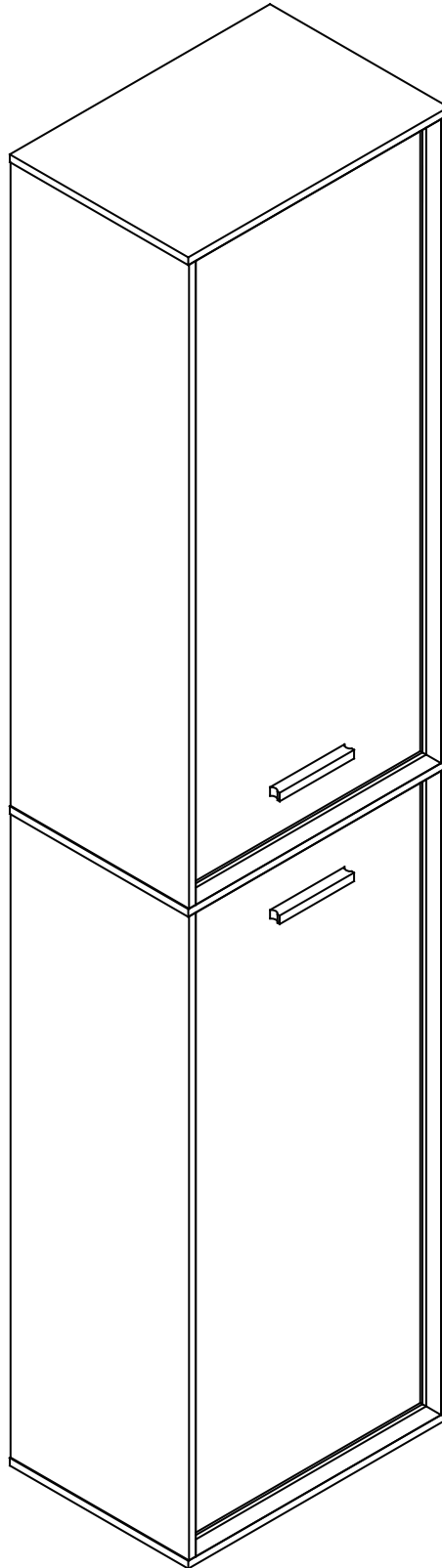
LAV483

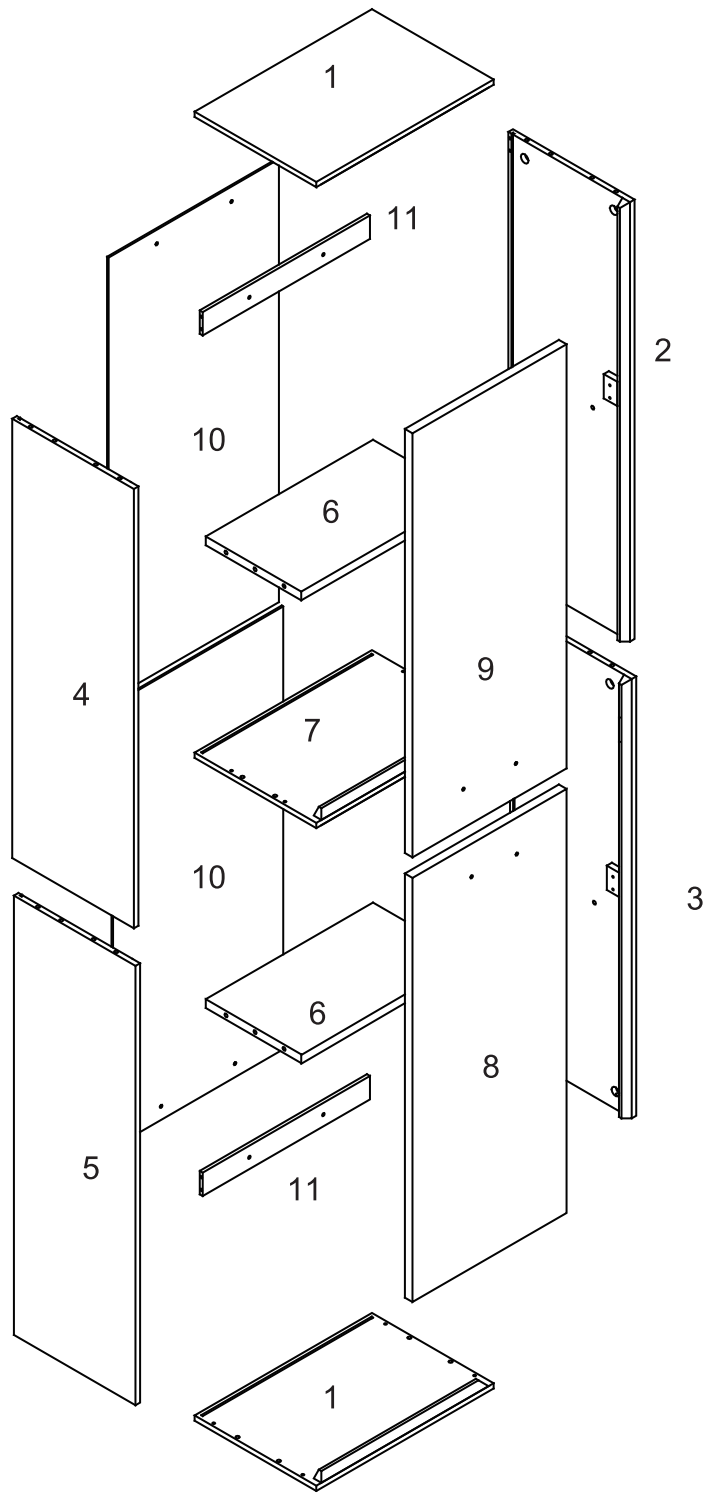
LAV484

LAV485

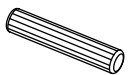
LAV486

LAV487

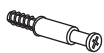




AURL1035



Ax32



Bx16



Cx16



Dx4



Ex4



Fx8



Gx4



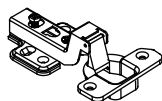
Hx24

AURL1034



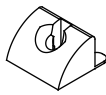
Ix2

AURL1033



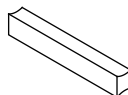
Jx4

AURL1036

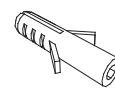


Kx8

AURL1025



Lx2

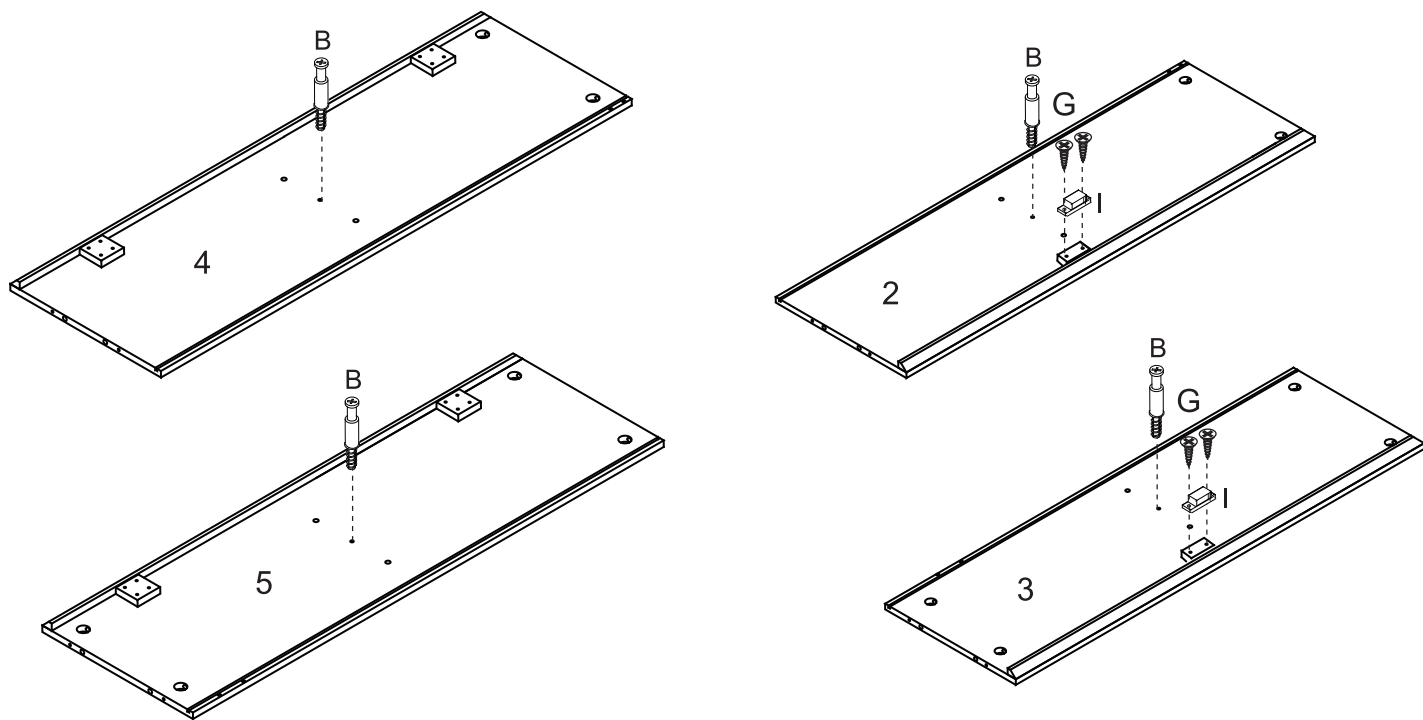


Mx4

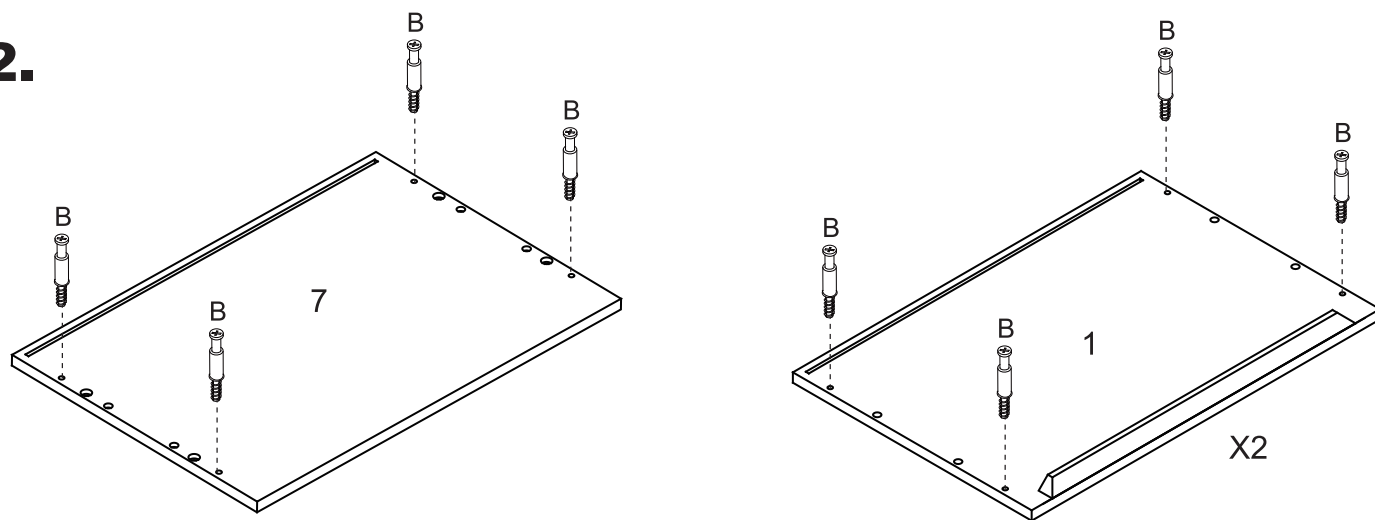


Nx4

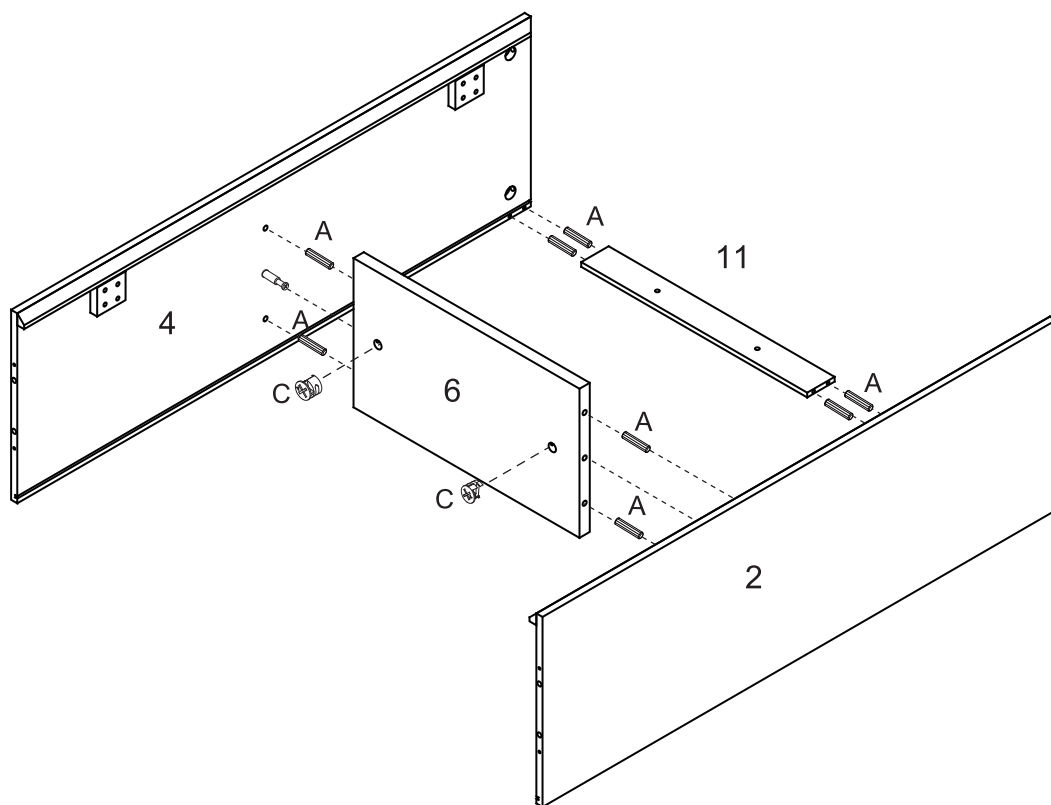
1.



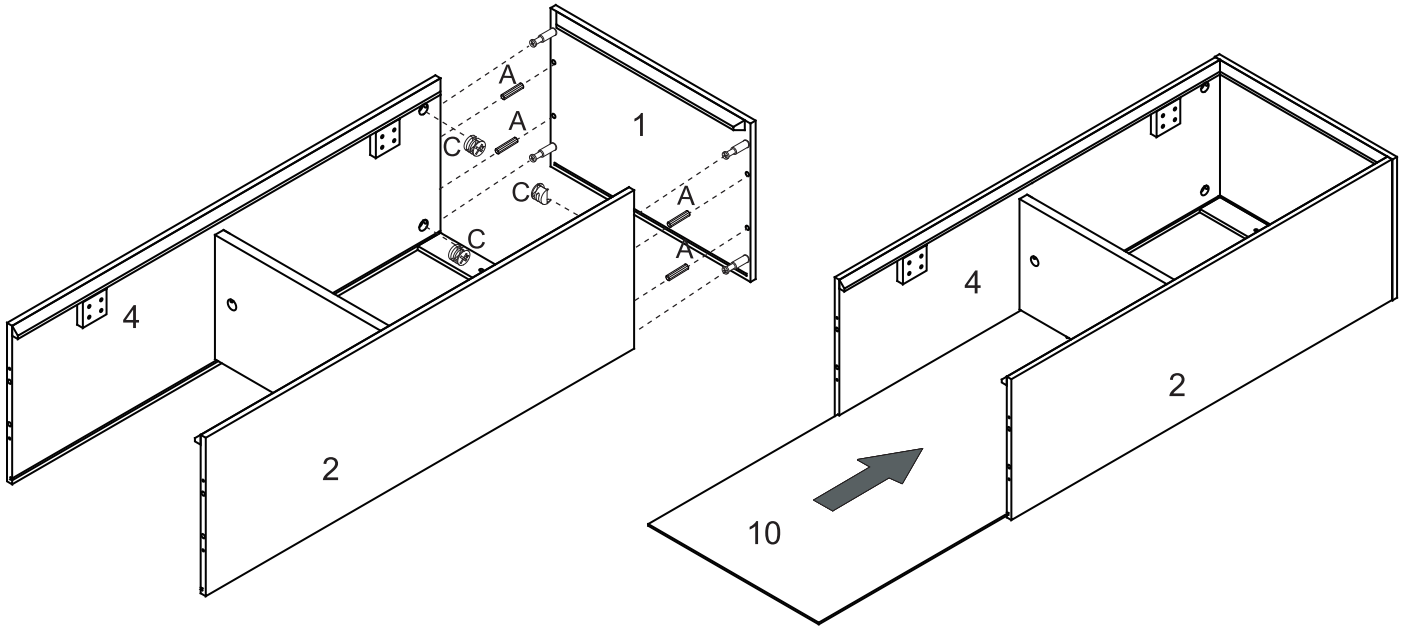
2.



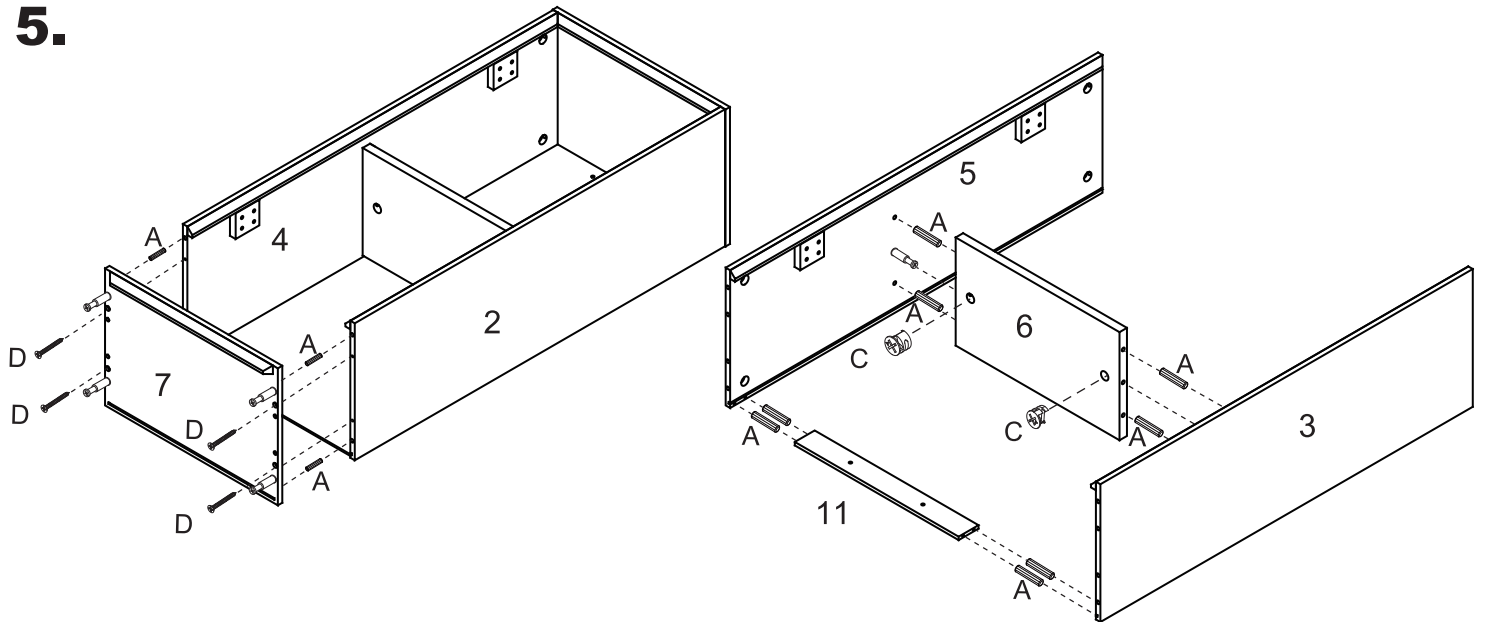
3.



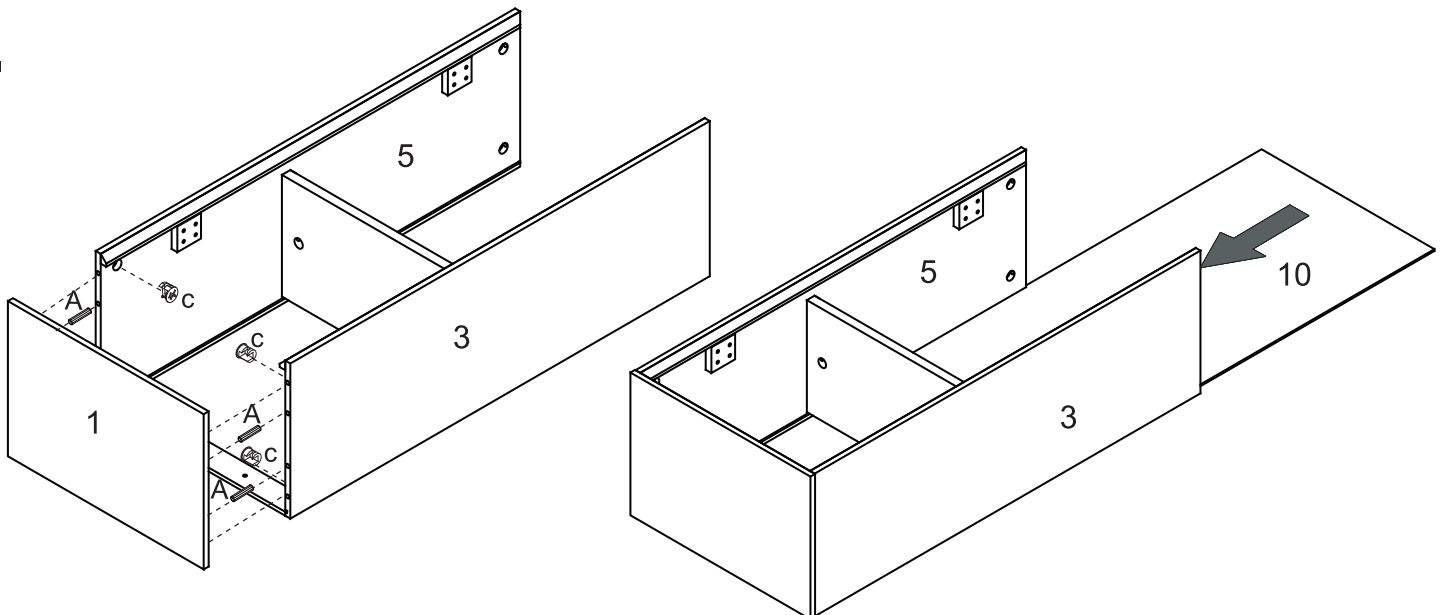
4.



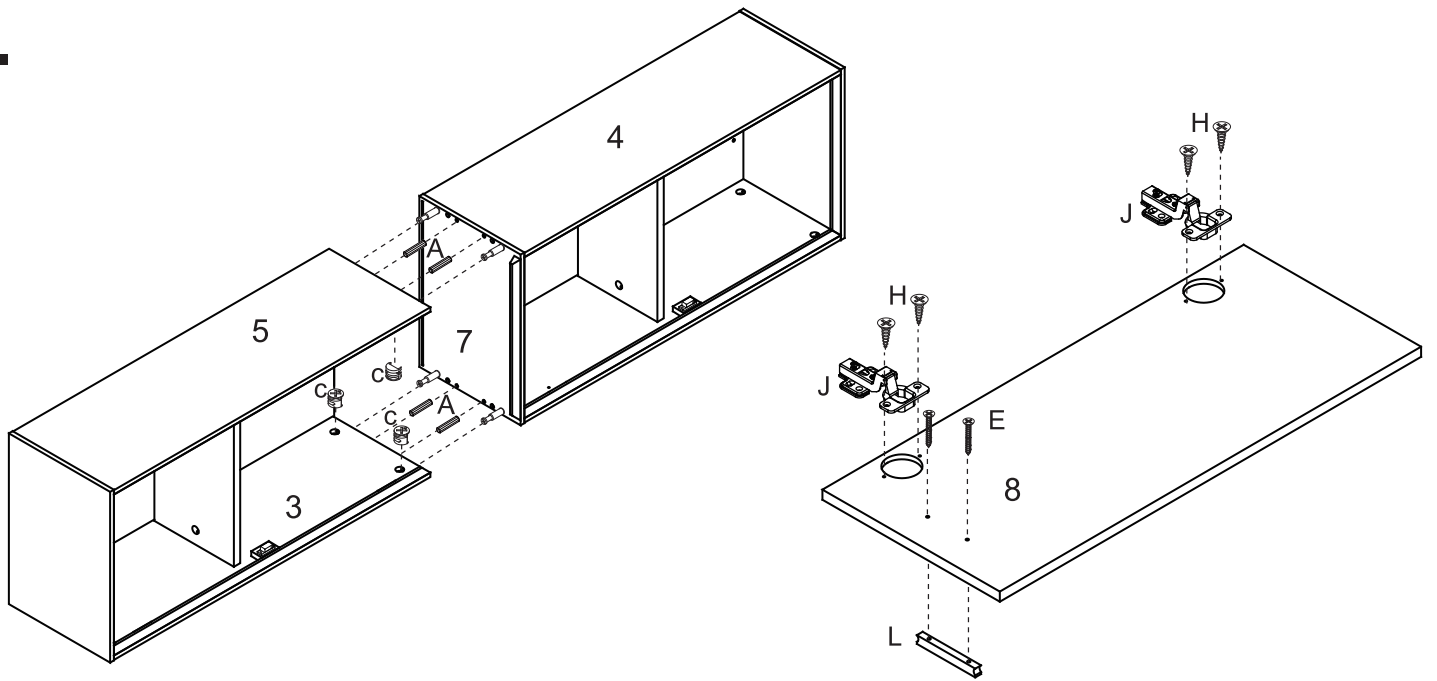
5.



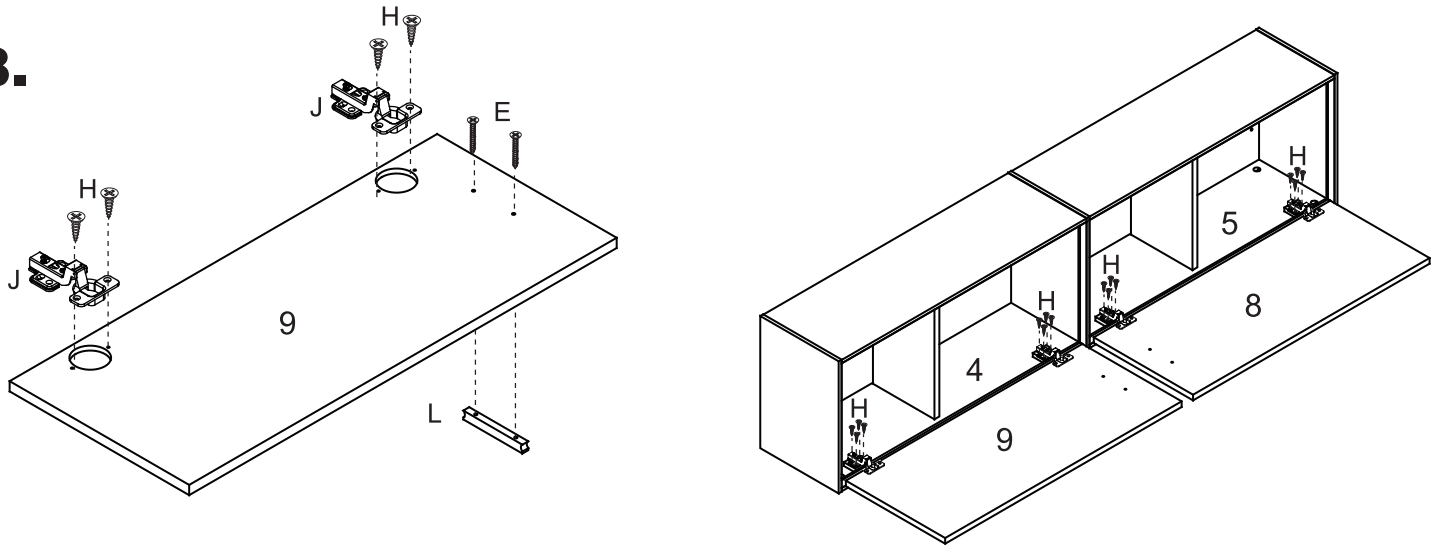
6.



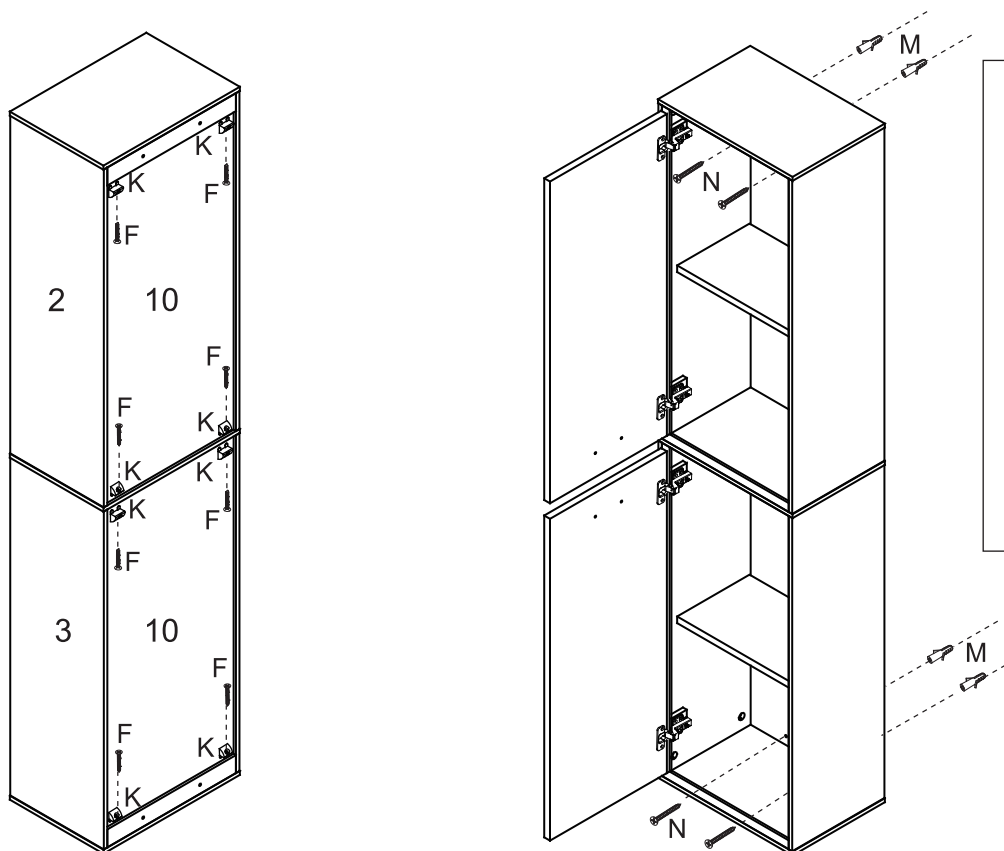
7.



8.



9.



Pour votre sécurité, il est obligatoire de fixer votre colonne ; veuillez à utiliser des fixations adaptées à votre support mural.

Para sua segurança, é obrigatória a aplicação dos suportes na coluna e na parede

For your safety, it is obligatory to fix the cabinet on the wall

Para su seguridad es obligatoria la aplicación de los soportes en la columna y la pared !