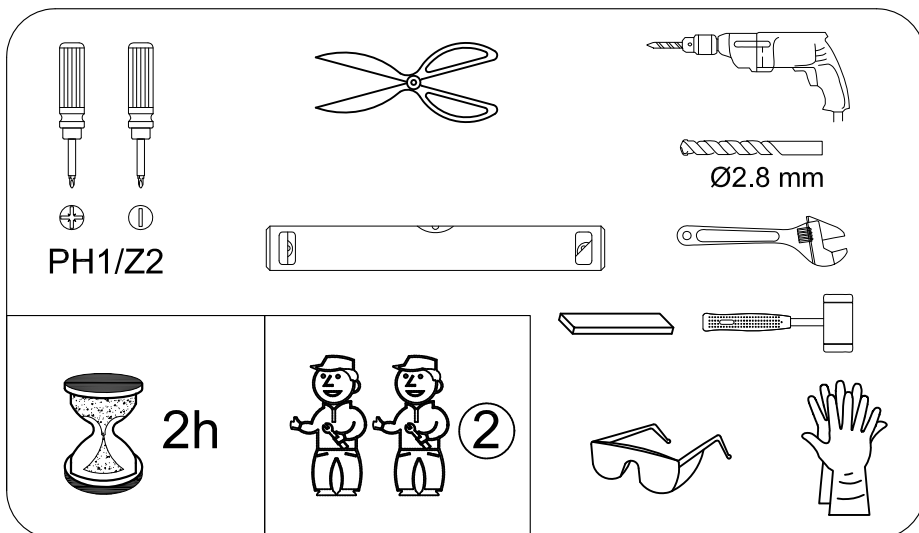
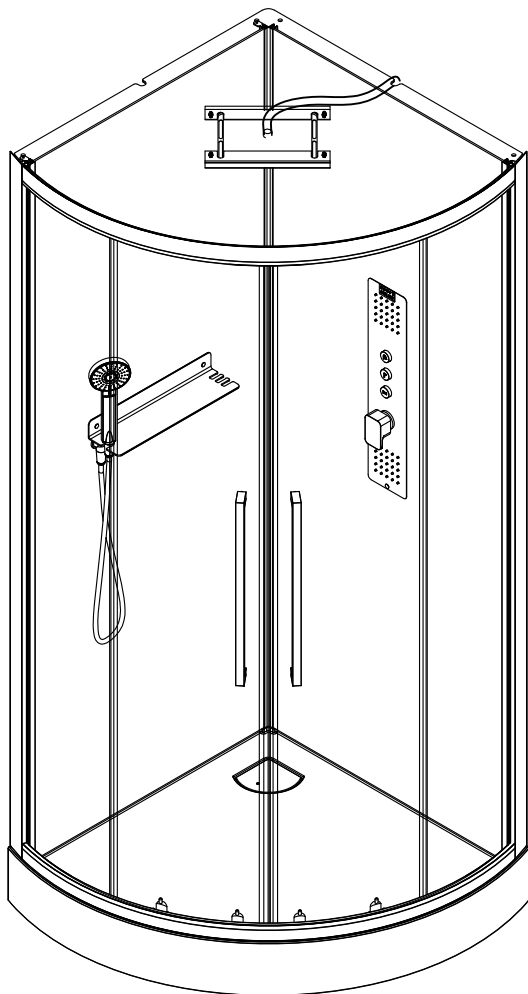
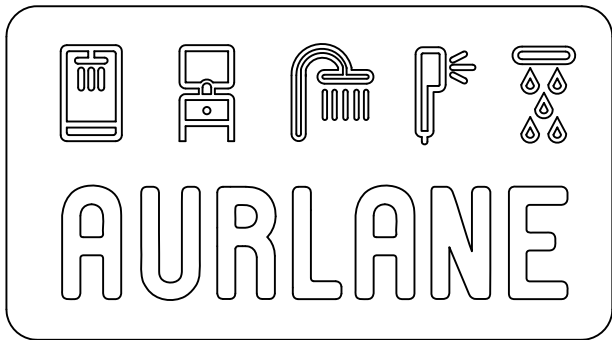
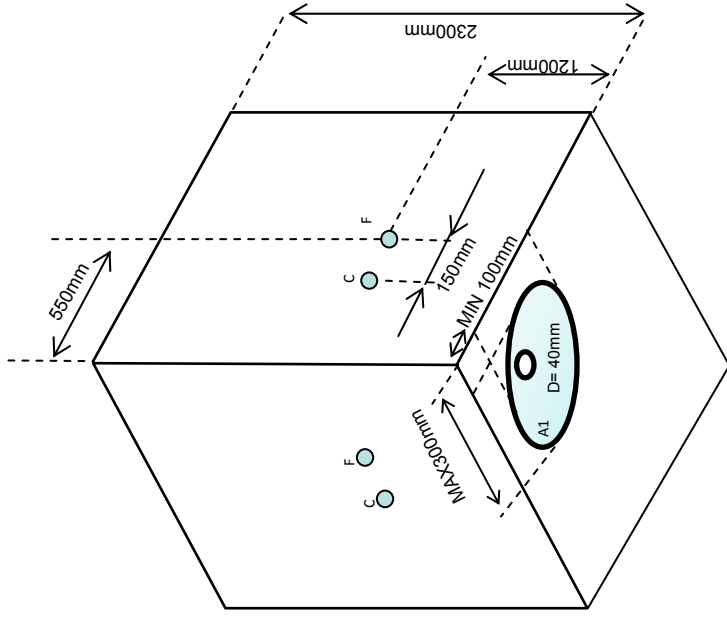


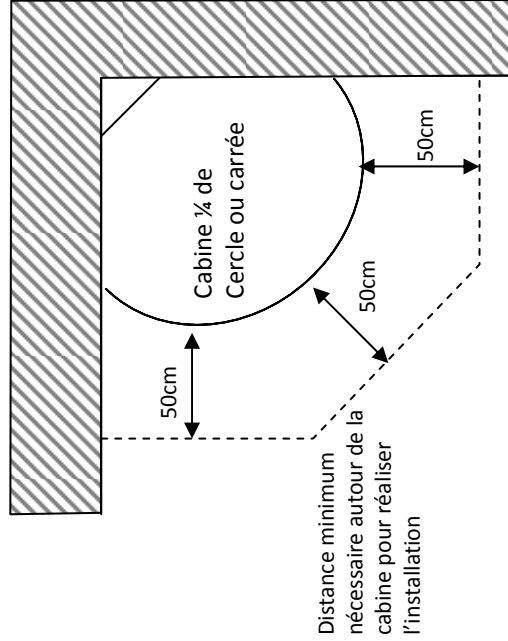
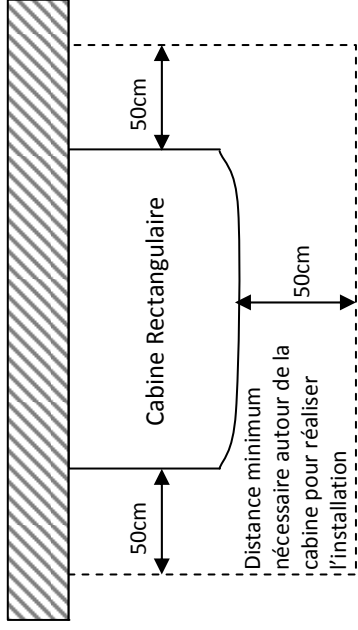
# CAB246 URBAN 2 INDUS ROUND 90X90X217 cm



# Instructions de pré-installation



C: Eau chaude  
 F: Eau froide  
 D: Evacuation en 40mm  
 ZONE A1: Zone possible pour l'évacuation



## CONSEIL D'INSTALLATION :

- La salle de bains doit être carrelée et les murs et le sol de niveau
- Aucun matériel sanitaire ne doit être situé à moins de 50cm de la cabine
- La hauteur du plafond doit être d'au moins 2,3m
- Les pentes légales d'évacuation sont à respecter pour une bonne évacuation de la cabine

FR

## A lire obligatoirement avant installation

### Garantie

- Les produits sont garantis 1 an, pièces uniquement. La main d'œuvre n'étant pas effectuée par nos soins, aucune garantie main d'œuvre ne sera appliquée. En cas de défaut de fabrication avéré ou de casse d'un élément, ces éléments peuvent être commandés au distributeur ayant vendu ce produit, cependant en aucun cas la main d'œuvre relative à un remplacement de la pièce ne sera prise en charge.
- L'installation de cette cabine de douche nécessite d'être réalisée dans les règles de l'art. Notre société décline toute responsabilité et se réserve le droit de ne pas assurer sa garantie dans le cas où ce produit ne serait pas installé par du personnel qualifié. En cas de demande sur un élément sous garantie, il est impératif de fournir la facture d'achat du produit.
- Les éléments vitrés sont emballés sous film transparent afin de permettre le contrôle de l'état de ces éléments lors de l'achat. Aucun remplacement de ces éléments ne sera pris en charge dans la cas où une casse serait signalée après l'enlèvement des colis en magasin.
- Il est indispensable de vérifier l'état de chacun des éléments au déballage. Aucune réclamation relative à la qualité du produit ne sera prise en compte passé un délai de 14 jours après l'achat du produit.

### Installation

- Il est impératif de ne pas encastrier la cabine dans le mur et le sol. L'arrière d'une cabine de douche doit toujours rester accessible en cas de nécessité d'intervention sur les branchements. Respecter aussi les instructions de pré-installation en page suivante.
- Le montage doit être effectué à deux personnes au minimum, de façon à pouvoir maintenir et fixer certains éléments.
- Les éléments en verre sont en verre trempé pour des raisons de normes et de sécurité. Le verre trempé étant conçu pour exploser en morceaux (non coupants) en cas de choc, ces éléments sont à manipuler avec une extrême précaution. Pour cette même raison, il est indispensable de ne pas forcer le serrage des accessoires à fixer sur les éléments vitrés (poignées de portes, étagères, support de douchette, porte serviette, etc)
- La pression de l'eau alimentée doit être comprise entre 2 et 4 bars. Le dépassement de ces limites influence l'utilisation normale du produit. Si la pression de l'eau est très basse, il est conseillé d'installer une pompe de pression, contacter pour cela votre distributeur de matériel sanitaire. Si la pression est trop importante, la tuyauterie de la cabine risque de fuir.
- Afin de faciliter le montage final de la cabine, certains composants comme les buses ou la robinetterie peuvent être pré-montés sur le produit. Toutefois, il est impératif de contrôler le serrage des éléments et de réaliser un test de mise en eau avant la mise en place définitive de la cabine.

### Utilisation

- Afin de vous prévenir contre toute infection bactérienne, il est important de nettoyer de façon régulière votre cabine de douche. Veuillez respecter pour cela les consignes de nettoyage et ne pas utiliser n'importe quel produit d'entretien. Attention, ne pas utiliser d'agents de nettoyage contenant de l'acétone, du chlore ou de l'eau ammoniacale (eau de Javel). L'utilisation d'un tel produit entraînerait automatiquement une détérioration rapide des éléments chromés.
- Attention dans le cadre de l'utilisation de la cabine par des enfants : ne laisser l'utilisation de la cabine sans surveillance qu'à des enfants responsables ayant compris les instructions données par leurs parents concernant l'utilisation d'une telle cabine de douche. Il n'est toutefois pas conseillé de laisser l'utilisation de cette cabine de douche aux enfants sans surveillance des parents. Ces derniers doivent s'assurer que l'enfant ne joue pas avec la cabine de douche.
- Cette cabine ne doit pas être utilisée par des personnes (y compris des enfants) à mobilité, disposition sensorielle ou mentale réduites à moins qu'elles soient sous surveillance ou qu'elles aient reçu des instructions par les personnes responsables de leur sécurité.
- Ne pas utiliser d'appareils électriques à l'intérieur de la cabine



**L'installation de votre cabine de douche est maintenant terminée? Avant de mettre en eau votre cabine, il est indispensable de bien vérifier l'étanchéité de l'ensemble de la cabine et assurez vous que la pression d'eau circulant dans le circuit n'est pas trop forte. La pression doit être comprise entre 2 et 4 bars. Une pression trop importante pourrait endommager la tuyauterie et causer des fuites.**

## Problèmes – Solutions sur l'utilisation de votre cabine de douche Aurlane

**Problème :** *L'eau fuit par un tuyau de connexion à l'arrière de la cabine.*

**Solution:**

- les colliers de serrage en inox permettant de serrer les tuyaux sur les buses ne sont pas assez serrés. Resserrez les à l'aide d'une pince et d'un tournevis. S'ils sont défectueux, contactez votre revendeur.

- la pression d'eau dépasse 4 bars, abaissez votre pression. La tuyauterie n'est pas dimensionnée pour supporter plus de 4 bars de pression.

**Problème :** *De l'eau s'écoule au sol, à l'extérieur de la cabine.*

**Solution:**

- dans le cas où la cabine ne serait pas installée parfaitement à plat ou en cas de très faible écoulement de l'évacuation, il est possible que de l'eau s'infilte au niveau des trous de vis présents sur le receveur. Dans ce cas, tirez la cabine pour accéder à l'arrière, dévissez les vis du bas et appliquez un point de colle PVC dans le trou. Revissez ensuite ces vis dans la colle PVC encore frais et attendez 24h de séchage avant de remettre votre cabine en eau.

- la fuite peut provenir de la bonde. Le contour de la bonde a-t'il bien été siliconé lors de l'installation de votre cabine, comme préconisé dans ce manuel. Si tel n'a pas été le cas, il est nécessaire d'appliquer un joint de mastic à étanchéité sur le pourtour de la bonde. Vérifier aussi si les deux parties de la bonde (côté intérieur et côté extérieur de la cabine sont correctement serrés, ainsi que l'écrou de jonction entre la bonde et le siphon de la cabine.

- vérifiez le serrage des 2 flexibles d'arrivée d'eau chaude et eau froide. Un serrage trop important aurait pu desserrer les extrémités de ces flexibles. Dans ce cas, il est indispensable de les remplacer sans quoi vous risquez un dégât des eaux.

- le cas échéant, un rinçage à forte pression notamment au niveau des gouttières d'évacuation peut entraîner un écoulement d'eau à l'extérieur. Le rinçage de la cabine doit donc être effectué à débit réduit .

**Problème :** La robinetterie fuit.

**Solution:**

- Vérifier si les joints entre la paroi et le mitigeur sont existants et bien positionnés. N'hésitez pas à dévisser la robinetterie si elle est déjà fixée sur la paroi. Si vous ne constatez pas de problème au niveau des joints, vérifiez les points suivants.

- Il se peut que la cartouche céramique située à l'intérieur du mitigeur se soit décalée. Dans ce cas, il est nécessaire de démonter cette cartouche, de la repositionner correctement et de remonter le mitigeur.

- Il se peut que les 3 joints circulaires de la cartouche céramique située à l'intérieur du mitigeur ne soient plus suffisamment graissés. Dans ce cas, démontez la cartouche, appliquez un peu de graisse sur ces joints et remontez le mitigeur.

- Si le problème persiste, la cartouche est surement endommagé. Contactez votre revendeur.

**Problème :** La porte est mal ajustée et ne ferme pas correctement.

**Solution:**

- Avant toute chose vérifier le serrage des roulettes : vous avez remarqué que les roulettes ont un axe décentré. Pour que la fermeture soit parfaite, il est impératif que l'axe du décentrage soit dans la même orientation pour l'ensemble des roulettes.

- Il est possible que les profilés de façade ne soit pas enfoncé de façon uniforme sur toute la longueur de paroi en verre ou que ces profilés ne soient pas parfaitement horizontaux ou verticaux. Dans ce cas, enfoncez le bien à fond sur toute sa longueur et vérifiez avec un niveau leur horizontalité ou verticalité

- Il est possible que les pôles magnétiques des deux joints magnétiques s'opposent. Dans ce cas, déboîtez l'un des 2 joints magnétiques et remboîtez le dans l'autre sens.

**Problème :** Les éléments chromés de la cabine sont détériorés après quelques jours d'utilisation.

**Solution:**

- Vous avez probablement utilisé des agents de nettoyage contenant de l'acétone, du chlore ou de l'eau ammoniacale (eau de javel) malgré les recommandations en première page de ce manuel. La seule solution à ce problème est de commander les éléments piqués à votre revendeur .

Pour tout autre problème avec votre cabine, vous pouvez rapprocher de votre revendeur.

# DÉCLARATION DES PERFORMANCES

N o DoP\_CAB\_001\_URBAN 2

**1. Code d'identification unique du produit Type :** cabine de douche URBAN 2

**2. Usage ou usages prévus du produit de construction, conformément à la spécification technique harmonisée applicable, comme prévu par le fabricant:** PAROI ET RECEVEUR DE CABINE DE DOUCHE POUR HYGIENE PERSONNEL

**3. Fabricant :** AURLANE 55 RUE DE LA CONDAMINE 75017 PARIS

**4. Mandataire:** Non applicable

**5. Système(s) d'évaluation et de vérification de la constance des performances :** Système 4

**6a/Norme harmonisée :** EN14527:2016 CL1+CL2 et EN14428:2008+ A1

Organisme notifié : Non applicable

**6b/ Document d'évaluation européen :** Non applicable

Evaluation technique européenne Non applicable

Organisme d'évaluation technique Non applicable

Organisme(s) notifié(s) Non applicable

## 7. Performances déclarées

Caractéristiques essentielles	Performances	Spécifications techniques harmonisées
Aptitude au nettoyage	Exigences satisfaites	EN14527:2016 CL1+CL2
Durabilité	Exigences satisfaites	EN14527:2016 CL1+CL2
Aptitude au nettoyage	Exigences satisfaites	EN 14428:2008+ A1
Résistance à l'impact / Propriétés d'éclatement	Exigences satisfaites	EN 14428:2008+ A1
Durabilité	Exigences satisfaites	EN 14428:2008+ A1

Les performances du produit identifié ci-dessus sont conformes aux performances déclarées indiquées.

Conformément au règlement (UE) n°305/2011, la présente déclaration des performances est établie sous la seule responsabilité du fabricant mentionné ci-dessus.

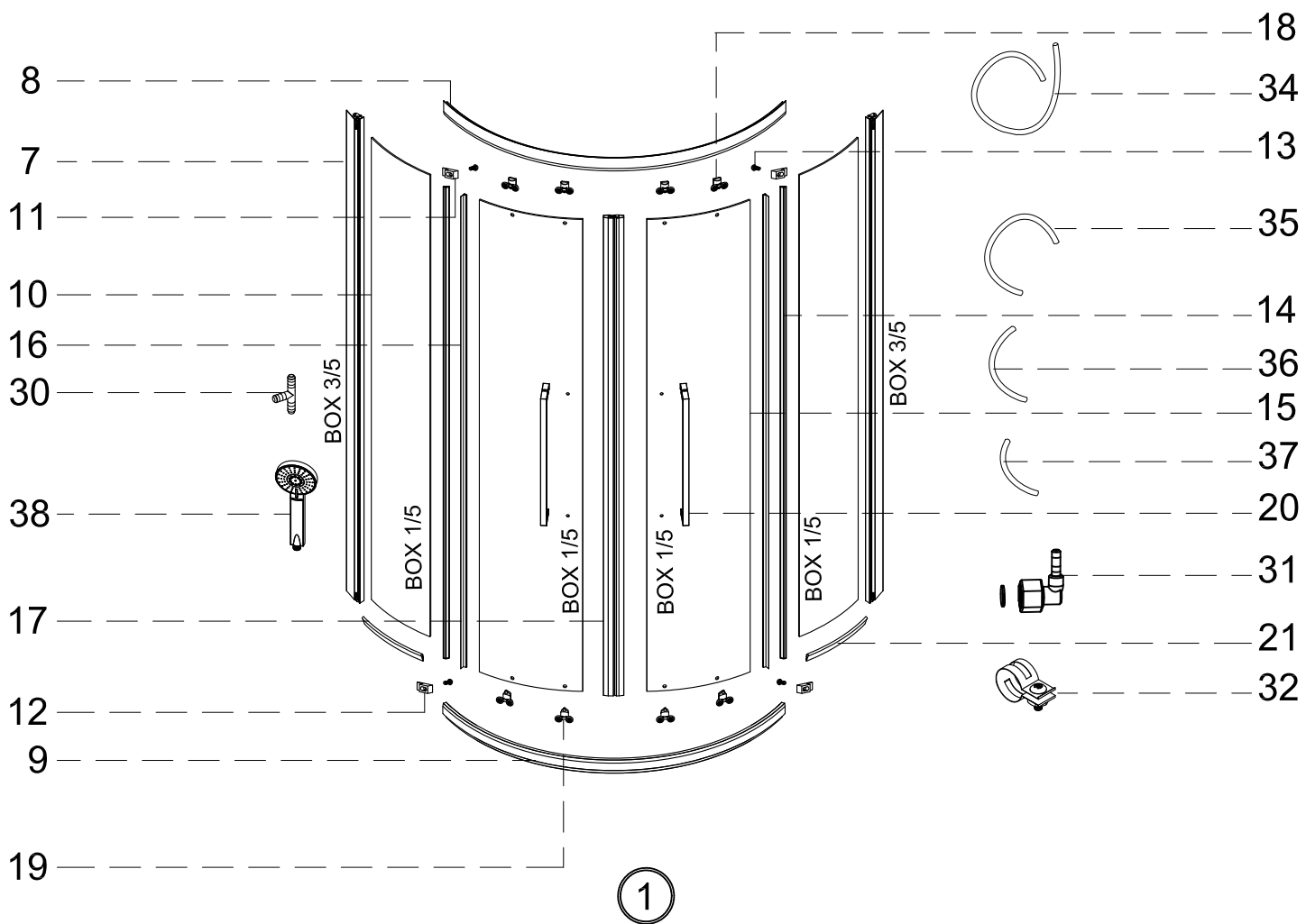
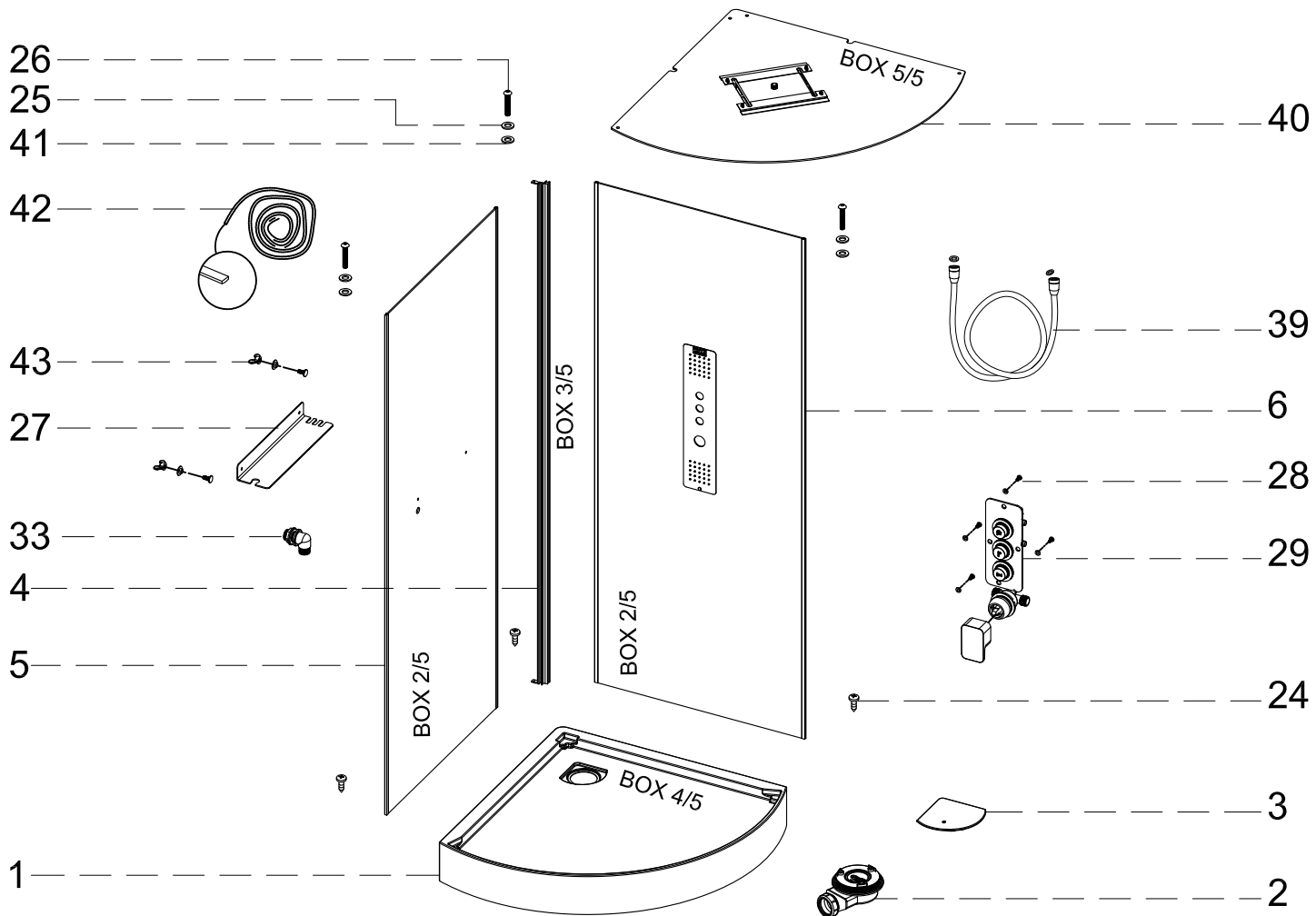
**Signé au nom du fabricant par:**





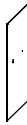

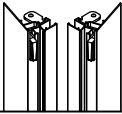
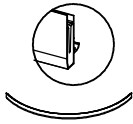
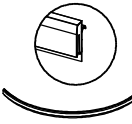


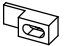


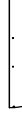

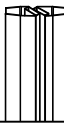




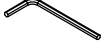
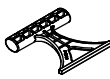



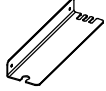


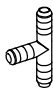
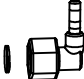




























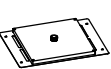




Sébastien Doumenc  
Directeur associé Aurlane  
A paris, le 21 AVRIL 2020



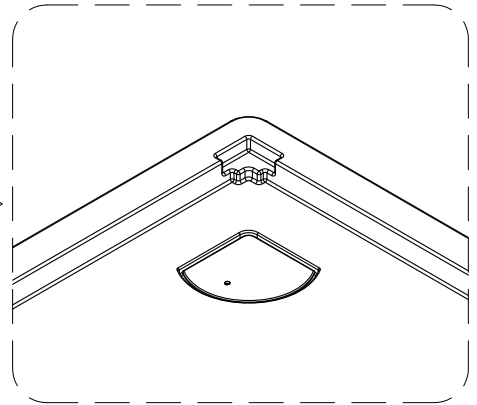
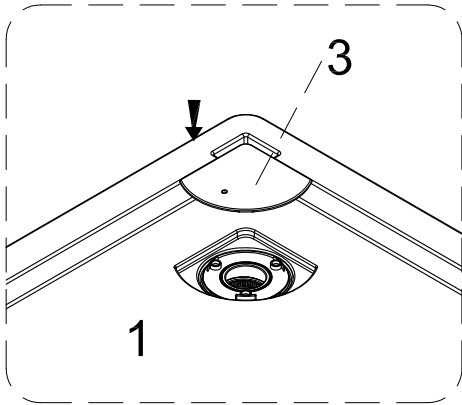
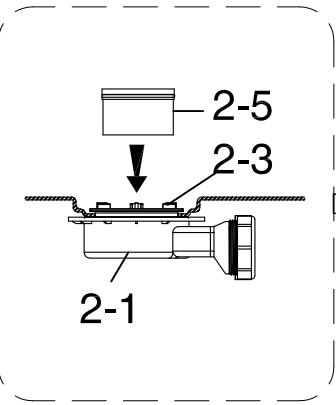
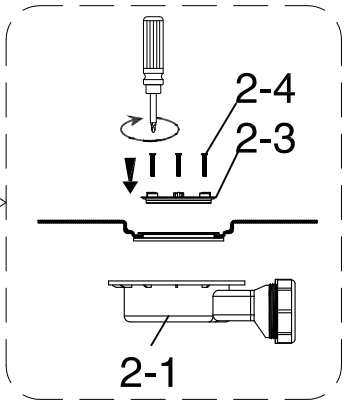
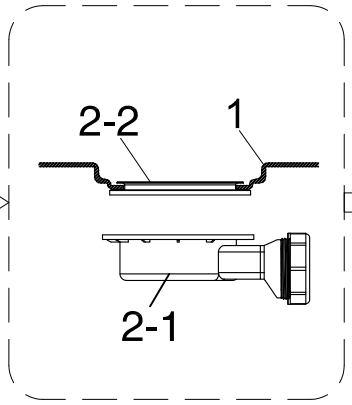
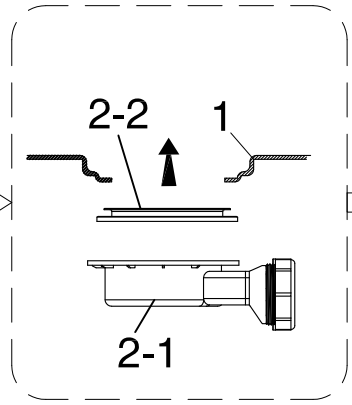
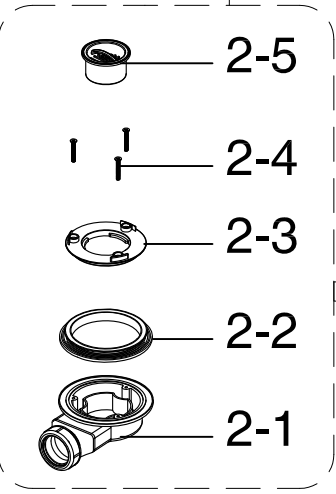
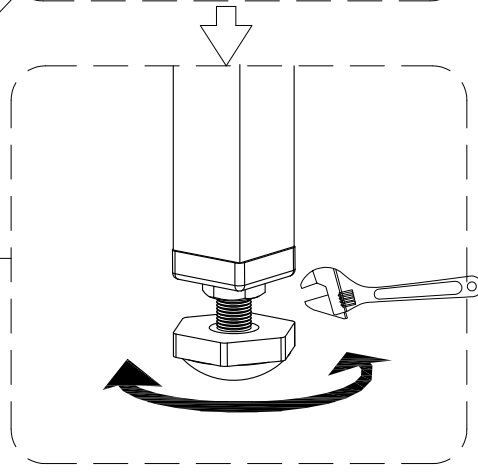
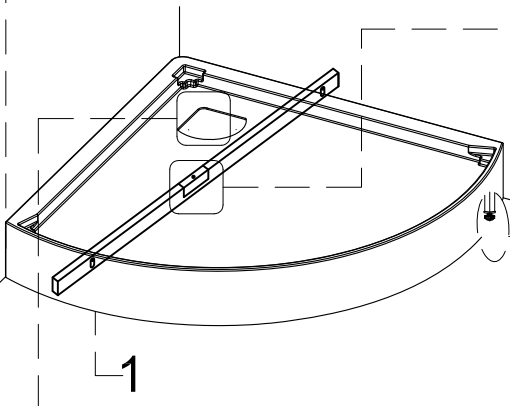
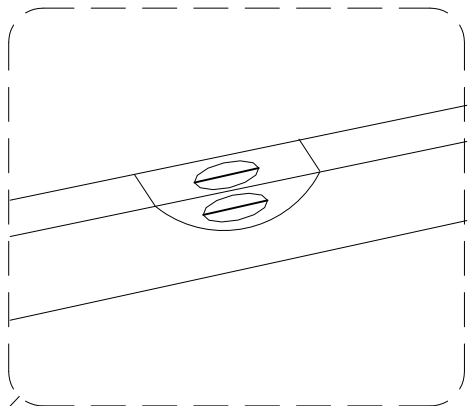
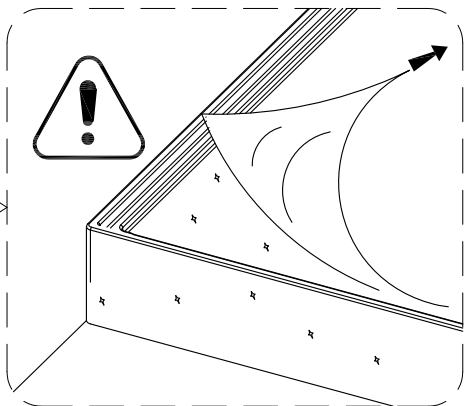
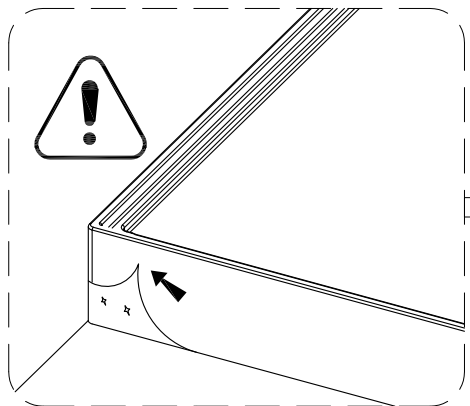
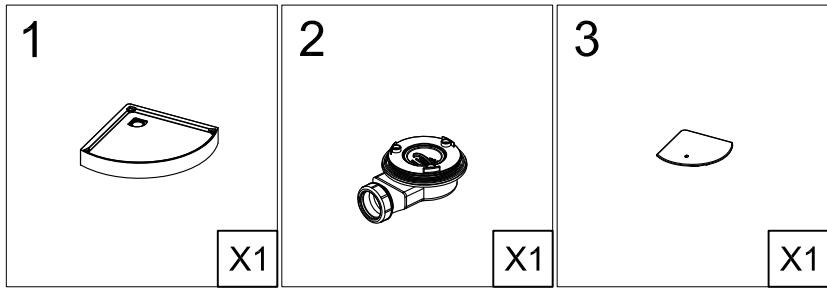
## ANNEXE I

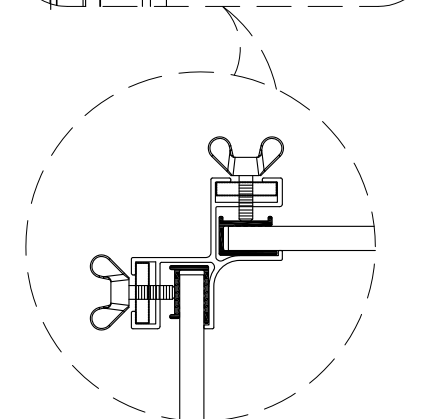
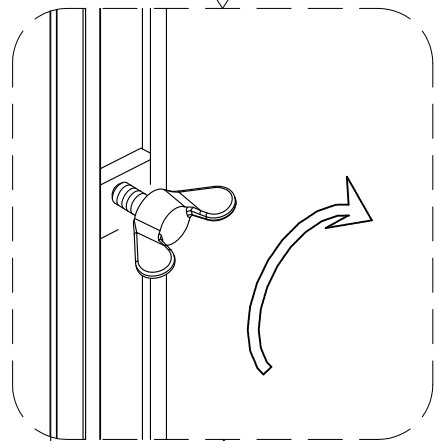
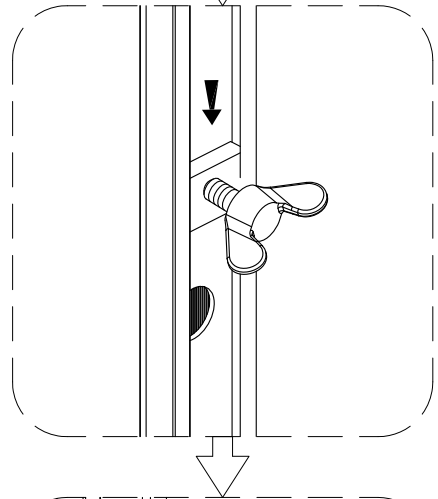
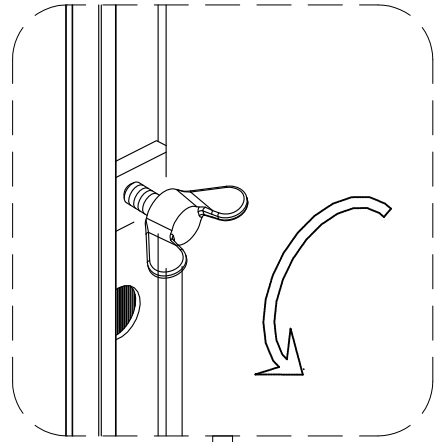
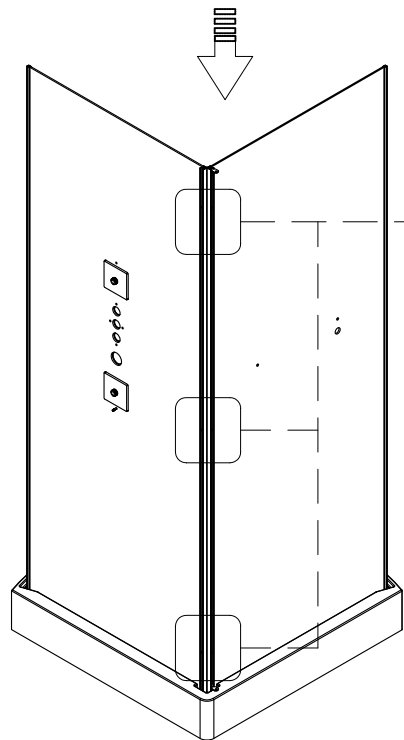
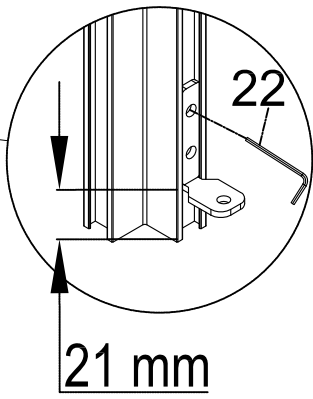
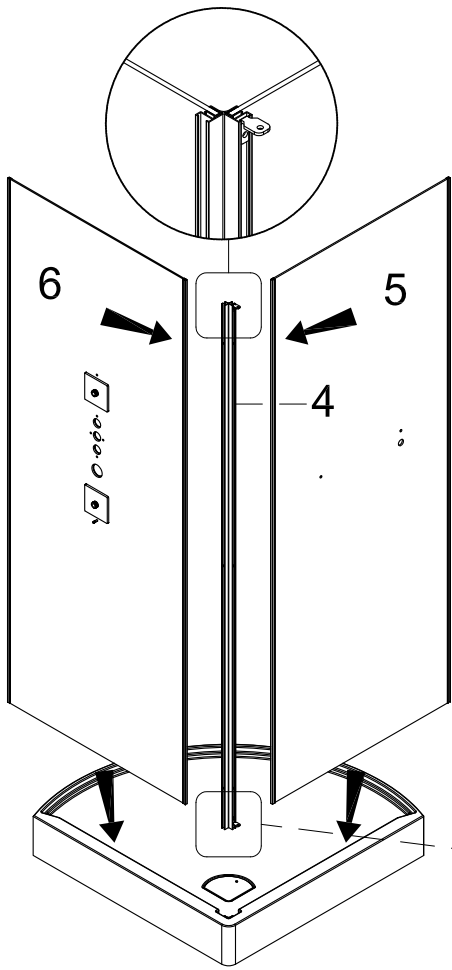
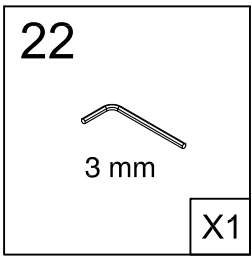
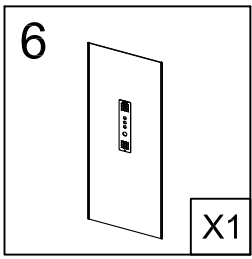
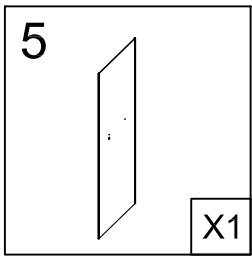
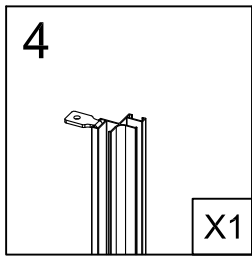
code_produit	Designation
CAB246	URBAN 2 INDUS ROUND 90X90
CAB247	URBAN 2 INDUS SQUARE 90X90
CAB248	URBAN 2 INDUS RECTANGLE 115x90
CAB249	URBAN 2 INDUS XXL 160X85

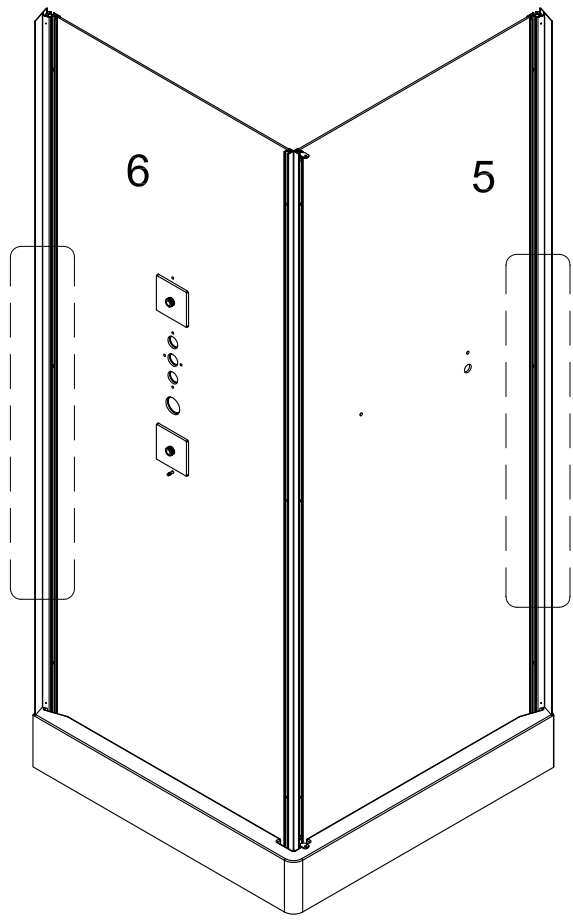
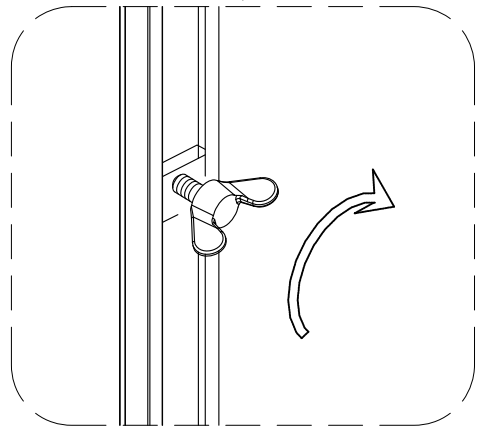
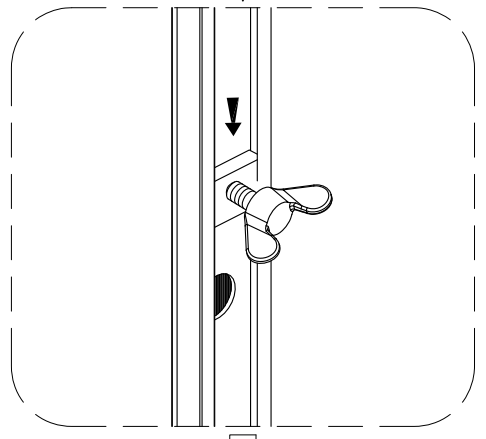
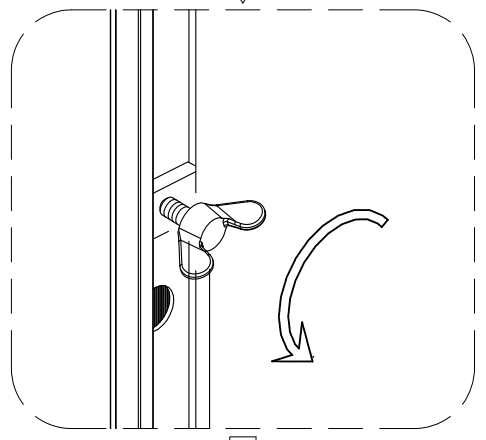
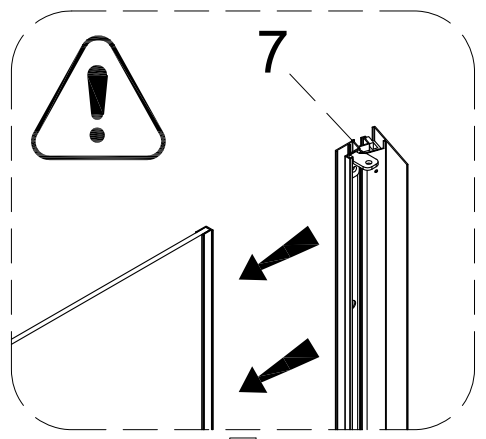
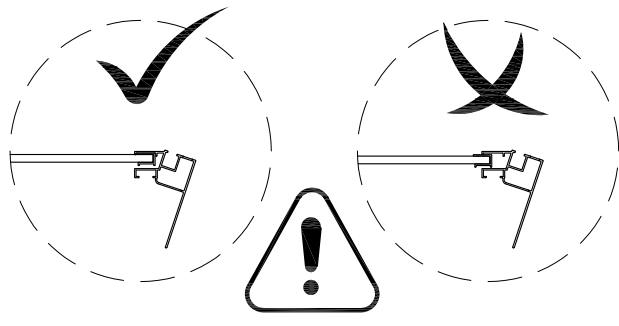
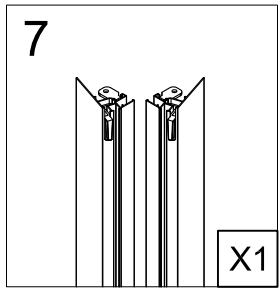


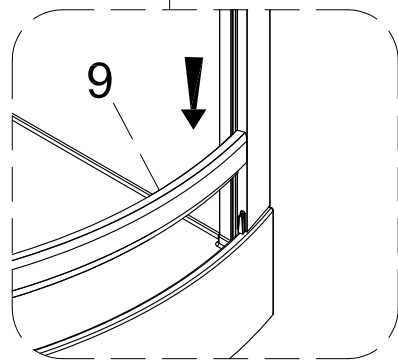
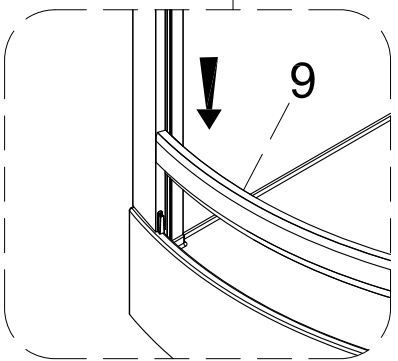
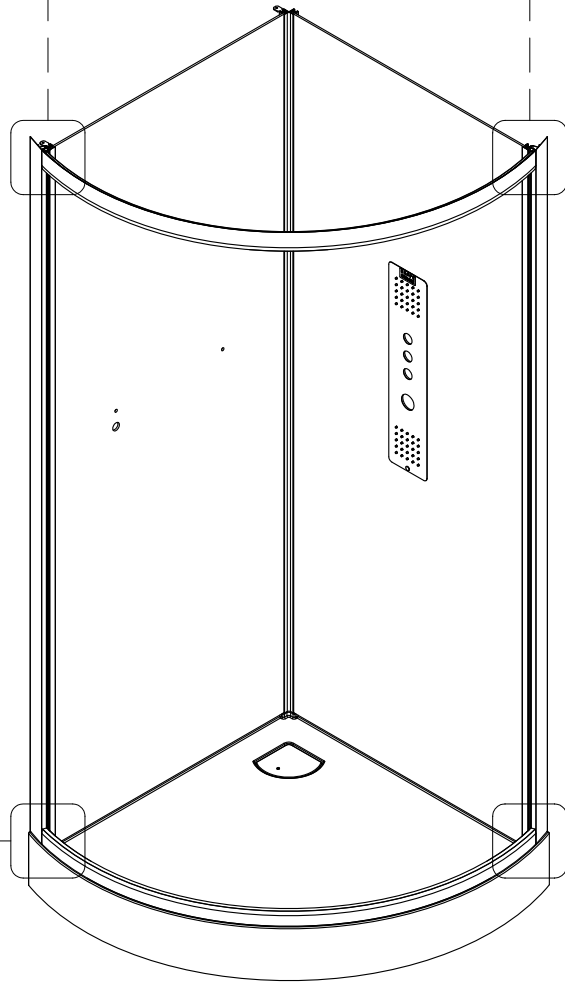
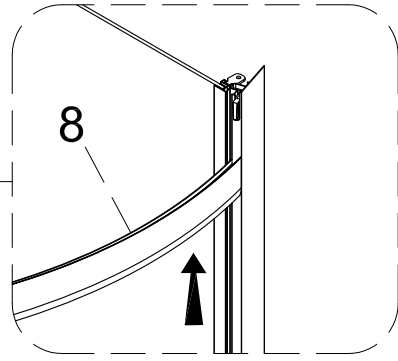
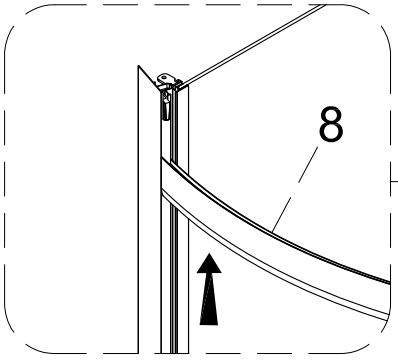
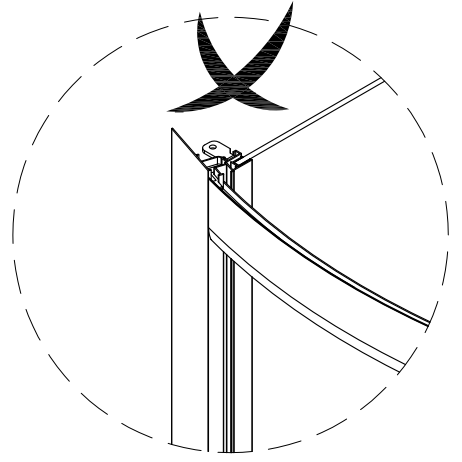
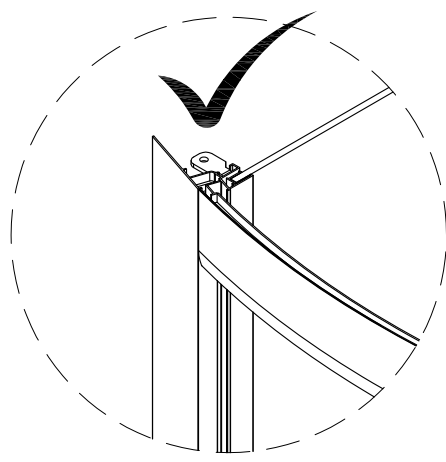
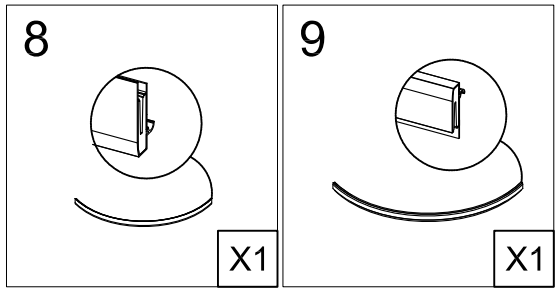
1 SCAB246W2  X1	2 AURL 1222  X1	3 AURL 1407  X1	4 AURL 1423  X1	5  X1	6  X1				
7 AURL 1408  X1	8 AURL 1409  X1	9 AURL 1410  X1	10  X2	11 AURL 804  5 mm X2	12 AURL 832  6 mm X2				
13 AURL1083  ST3.9X13 X4	14 AURL 1420  5 mm X2	15  X2	16 AURL 1421  5 mm X2	17 AURL 1422  5 mm X1	18 AURL 838  X4				
19 AURL 839  X4	20 AURL 1225  X2	21 AURL 722  X2	22  3 mm X1	23 AURL 826  X1	24 AURL 1085  ST3.9X16 X3				
25 AURL 1475  X3	26 AURL 1476  M5X16 X3	27 AURL 1385  X1	28 AURL 1383  X4	29  X1	30 AURL 460  X1				
31 AURL 071  X4	32 AURL 074  X10	33 AURL1277  X1	34 AURL 070  X1	35 AURL 070  X1	36 AURL 070  X2				
37 AURL 070  X1	38 AURL 835  X1	39 AURL 1398  X1	40  X1	41 AURL1343  X3	42  X1				
43 AURL 1394  X1									
29  X1	AURL 1387  X1	AURL 1388  X1	AURL 1389  X1	AURL 1390  X1	AURL 1384  X1	AURL 1392  X1	AURL 1393  X1	AURL 1391  X1	AURL 1391  X6
			 X1		AURL 1481  X1	AURL 1485  X1			
40  X1	AURL 1332  X2	AURL 1305  M5X20 X4	AURL 1396  X1	AURL 1305  X4	AURL 1305  X4	AURL 1305  X4	SCAB246W1  X1		








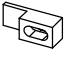




- 10**

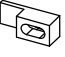


**X2**
- 11**




5 mm

**X2**
- 12**




6 mm

**X2**
- 13**

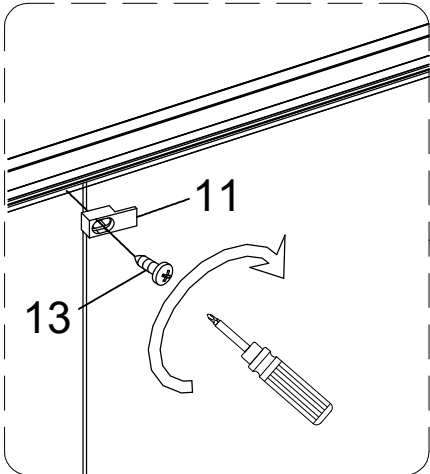


ST3.9X13

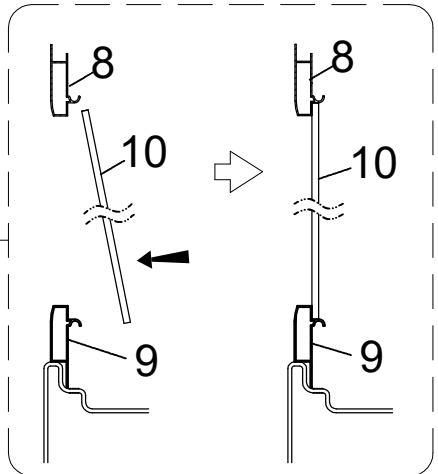
**X4**
- 14**



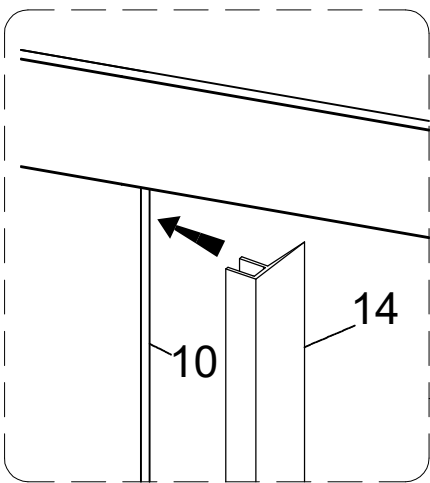
**X2**



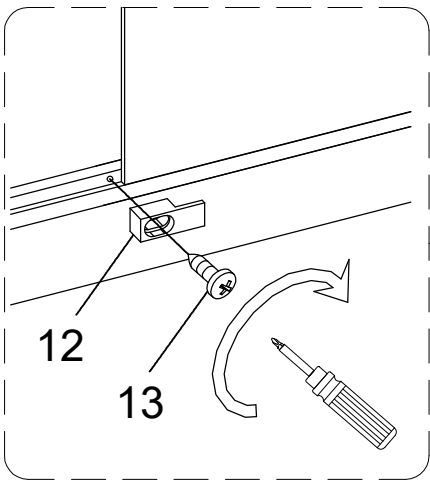
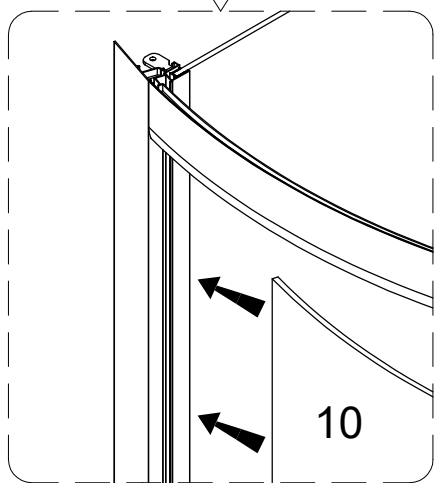
STEP 2



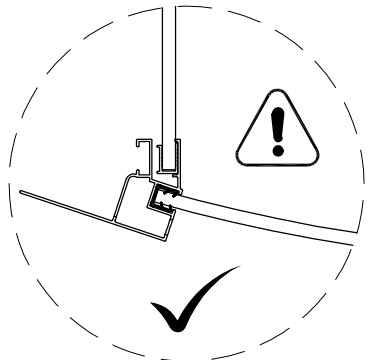
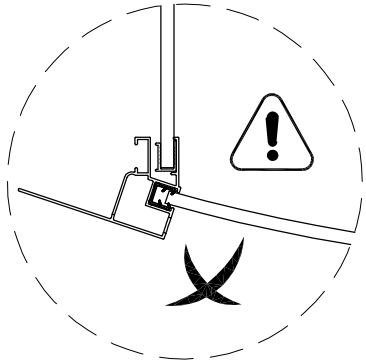
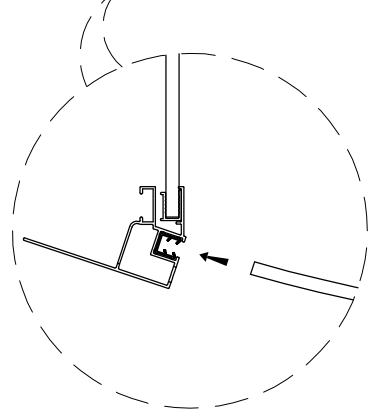
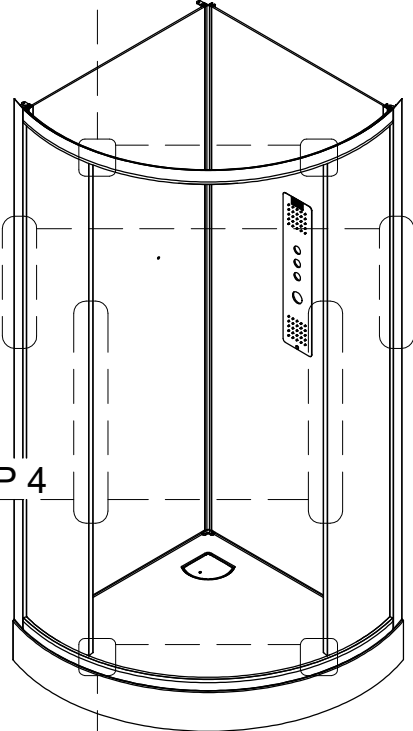
STEP 1

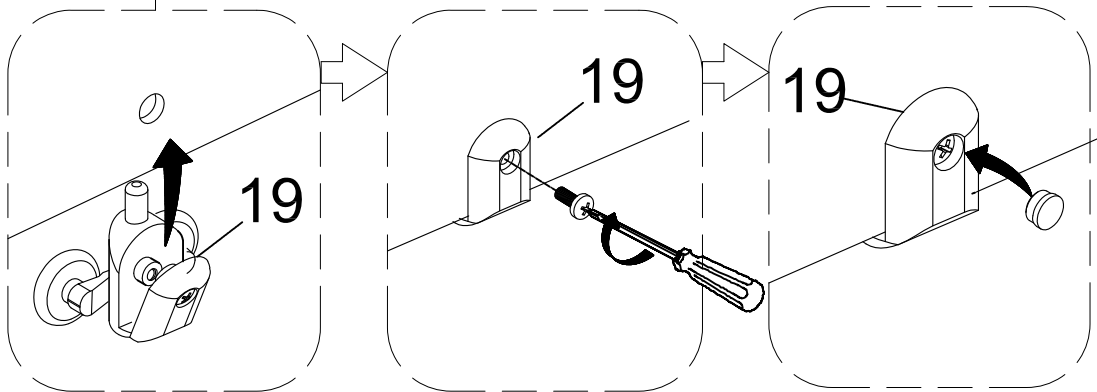
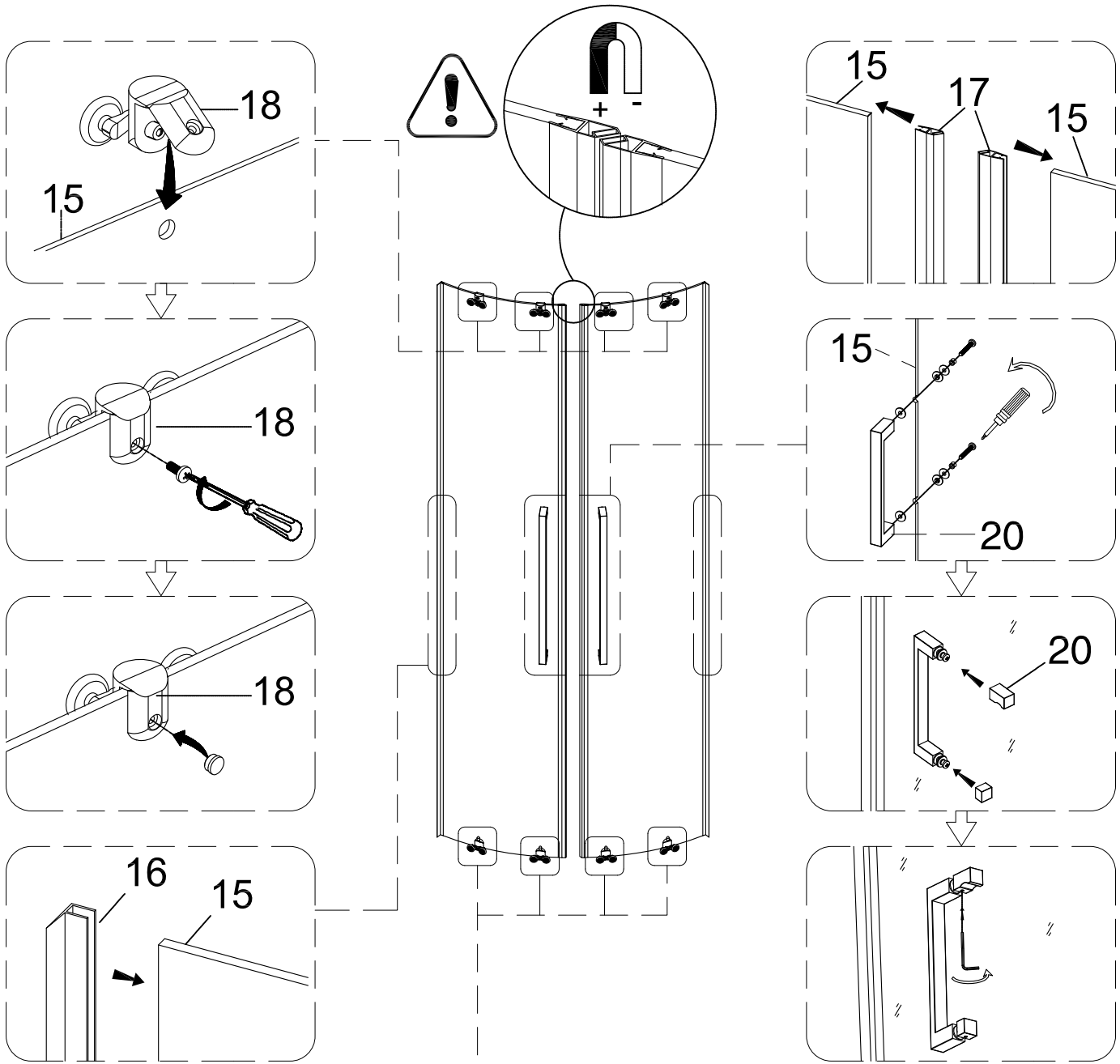
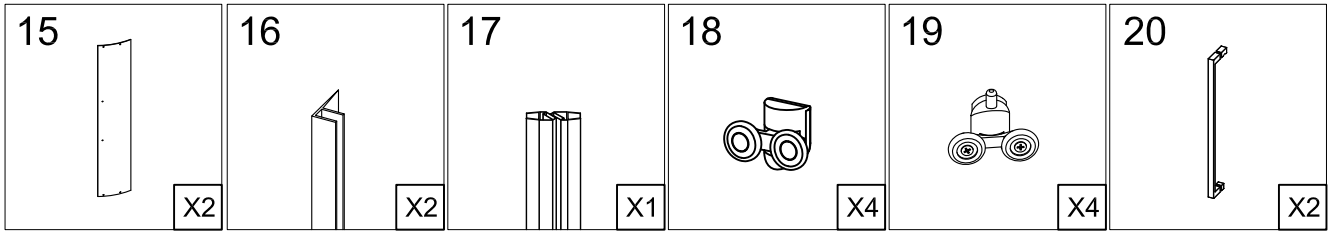


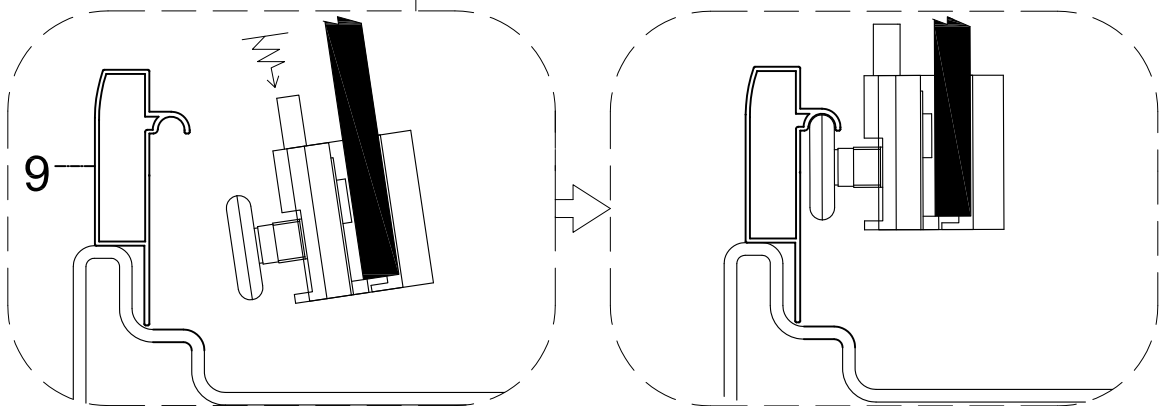
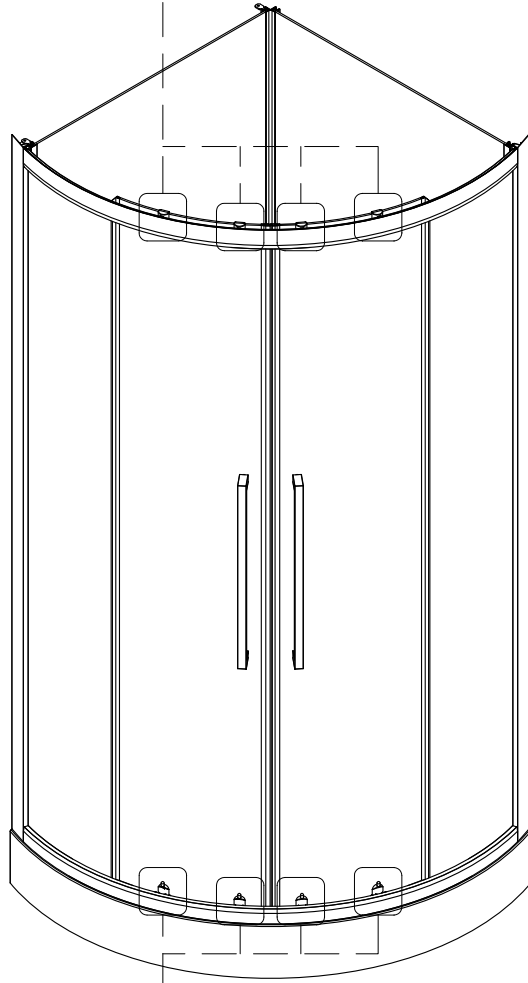
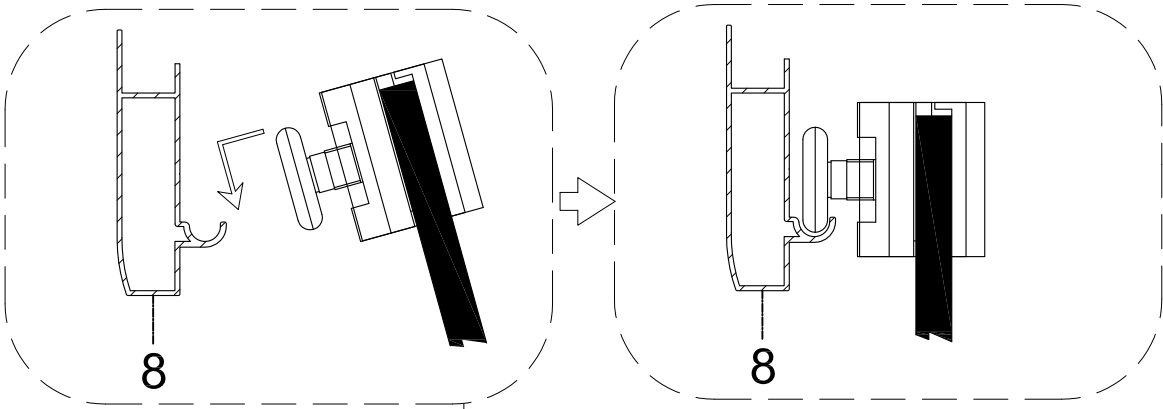
STEP 4



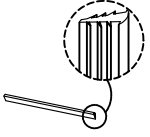
STEP 3





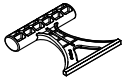


21

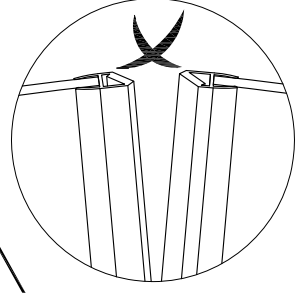
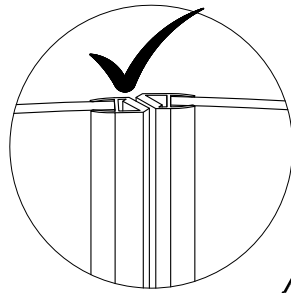
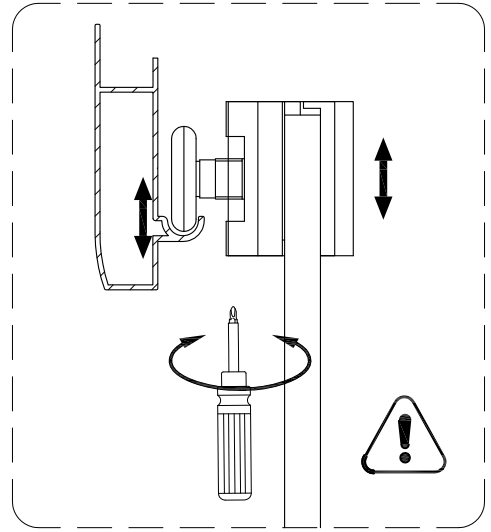
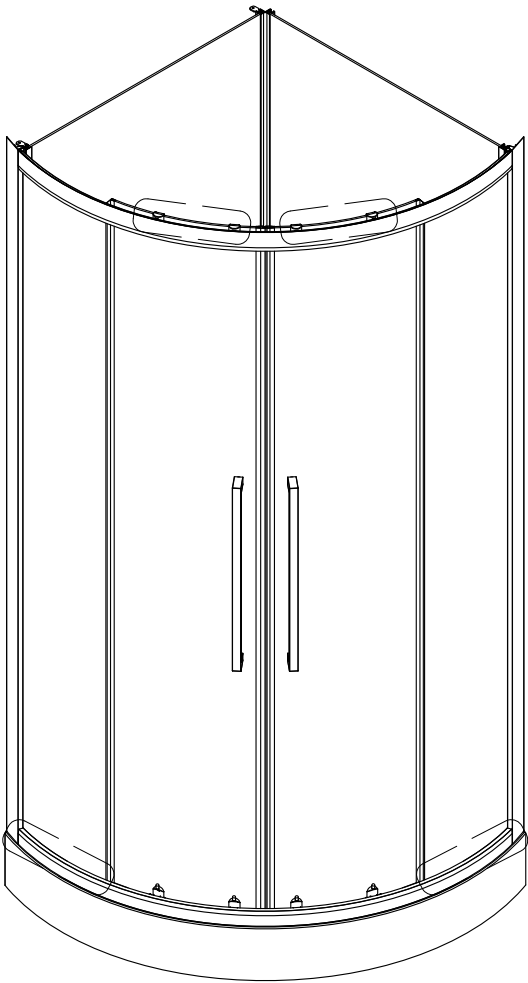


X2

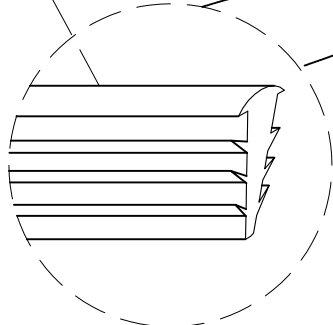
23



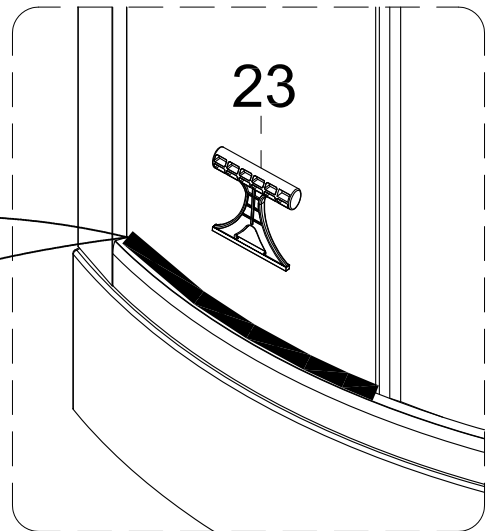
X1



21





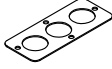







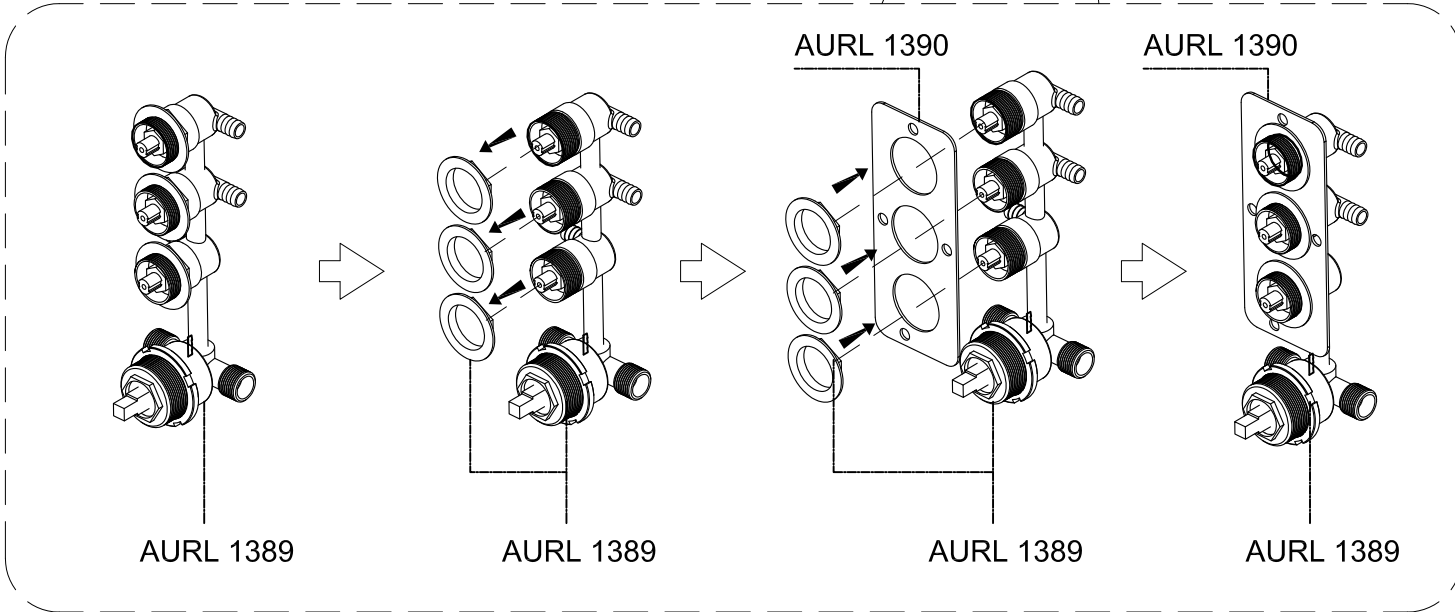
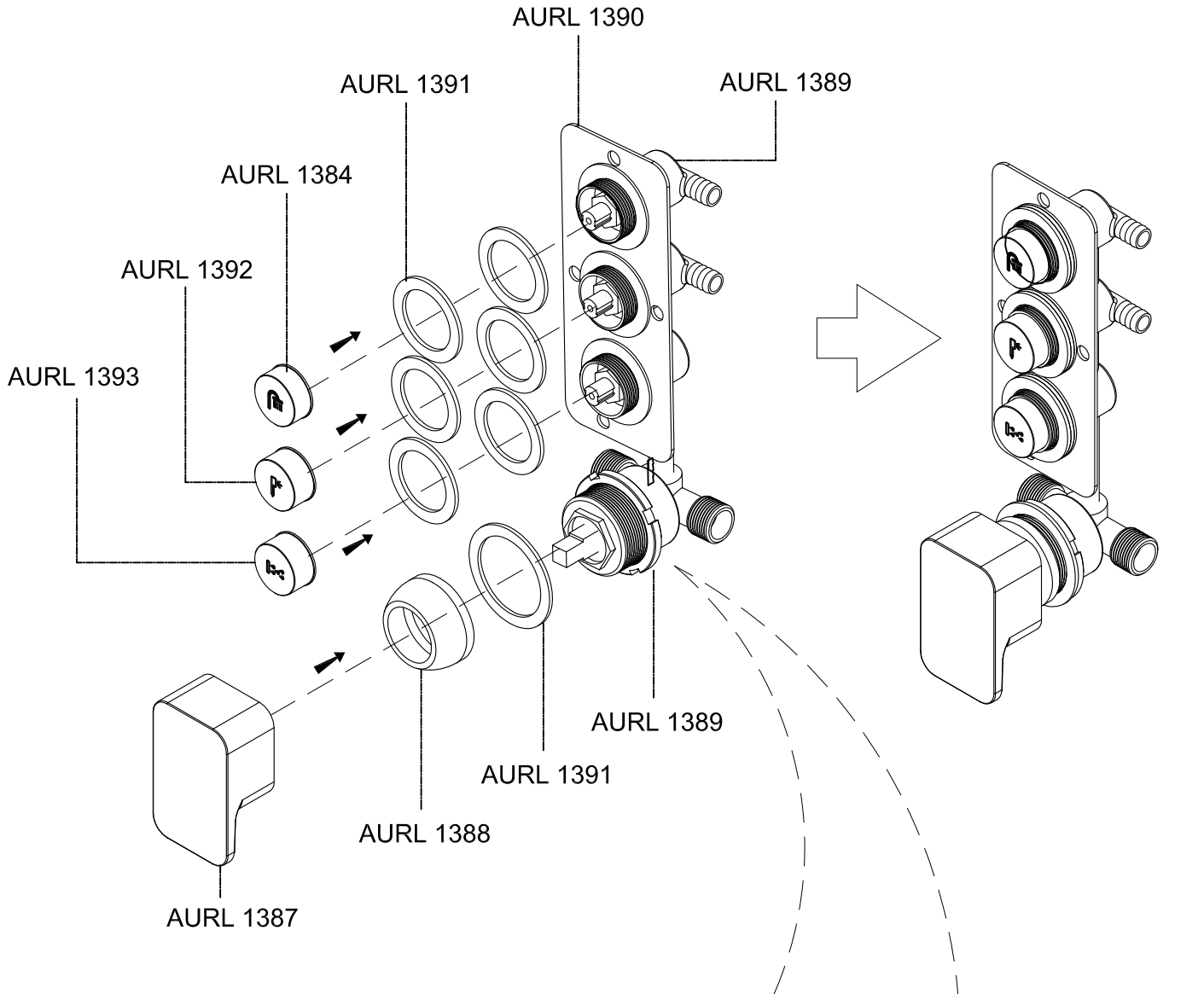
23

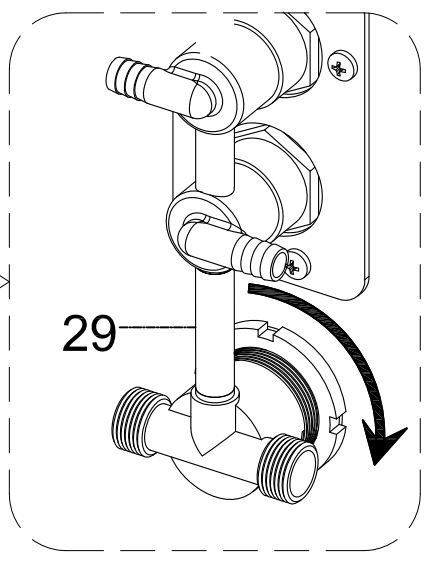
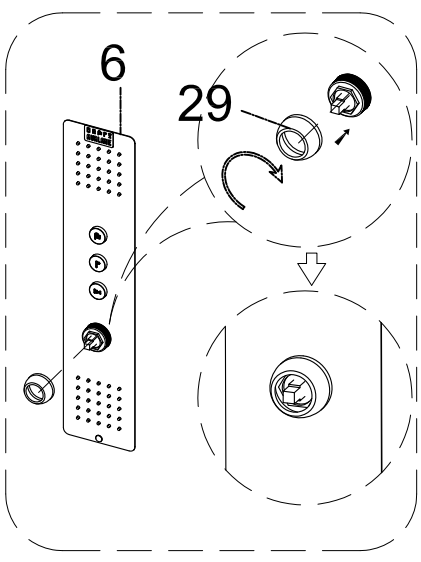
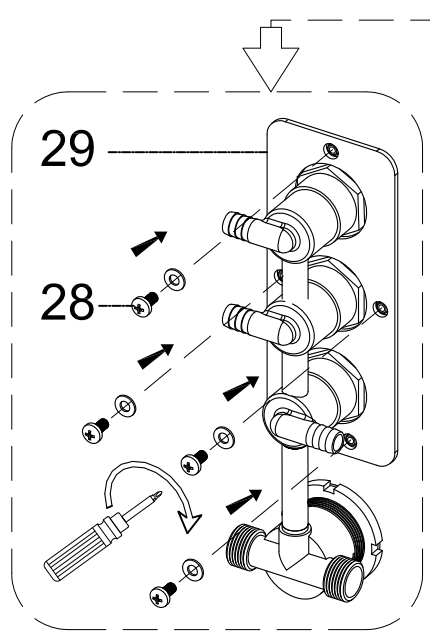
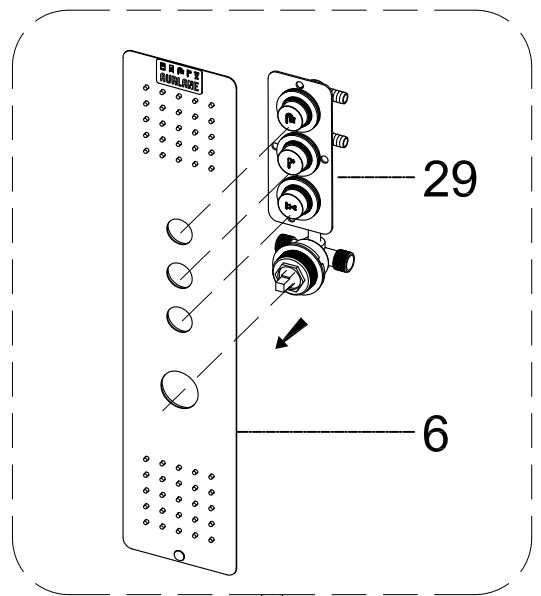
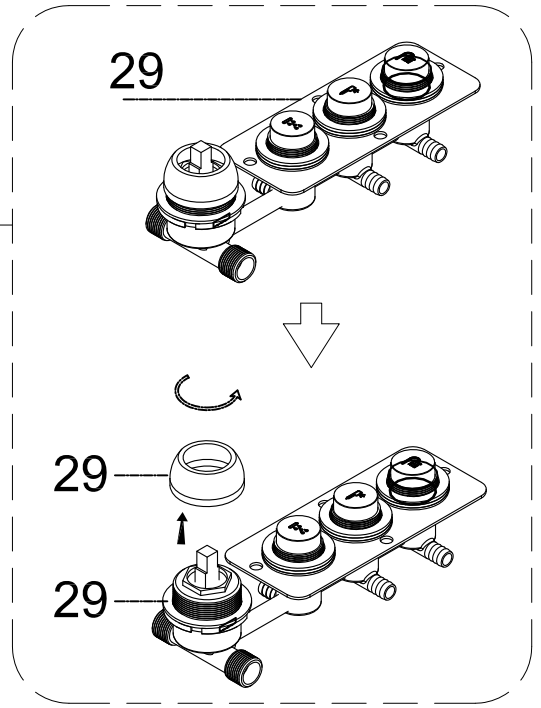
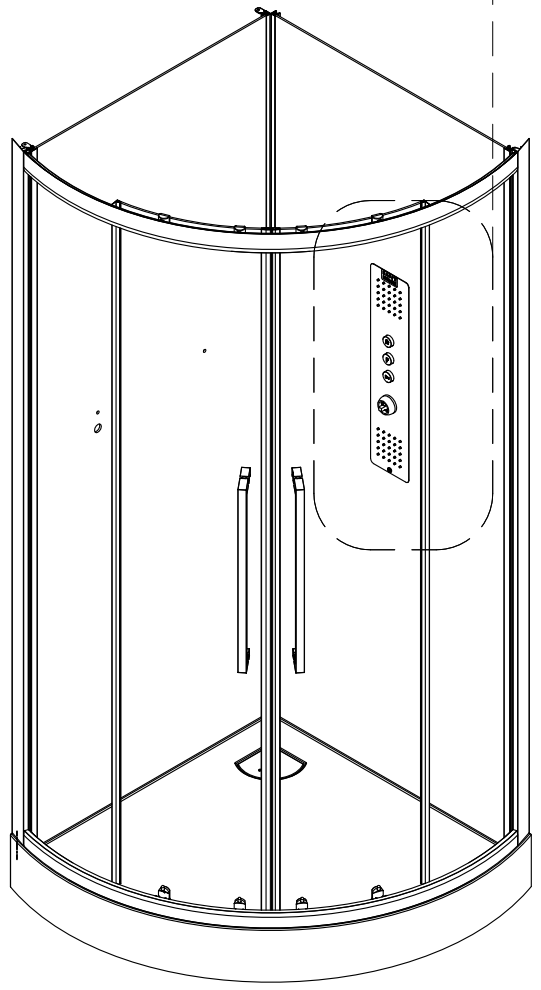
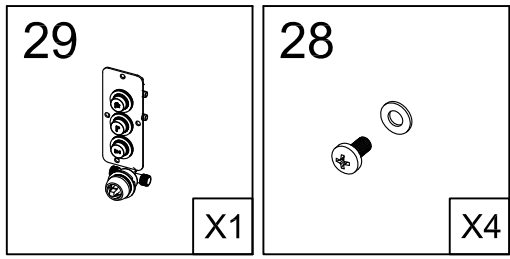


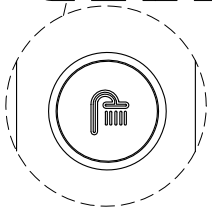
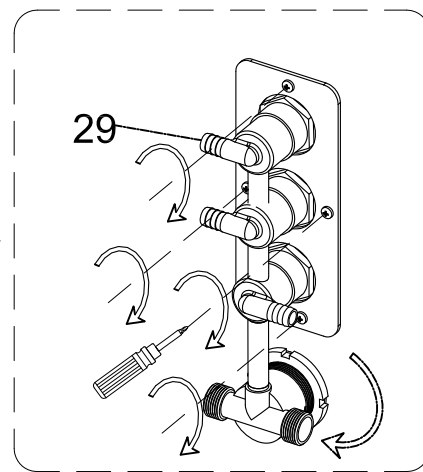
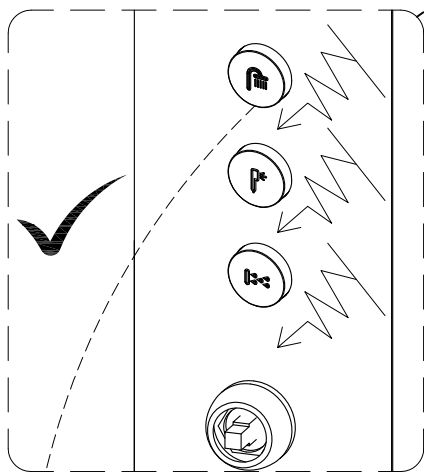
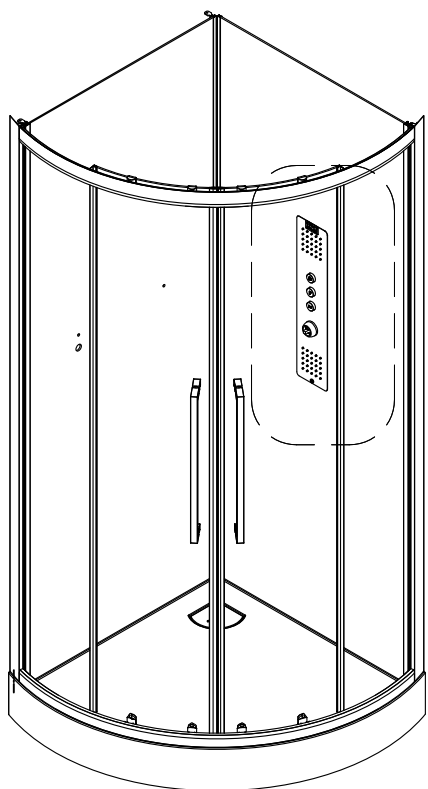
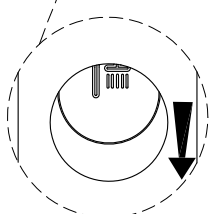
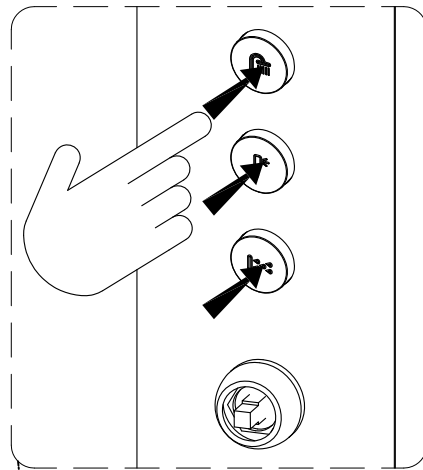
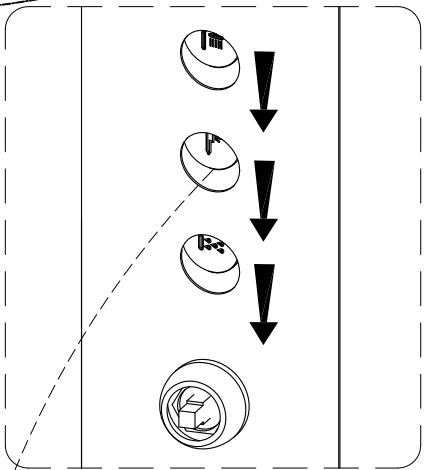
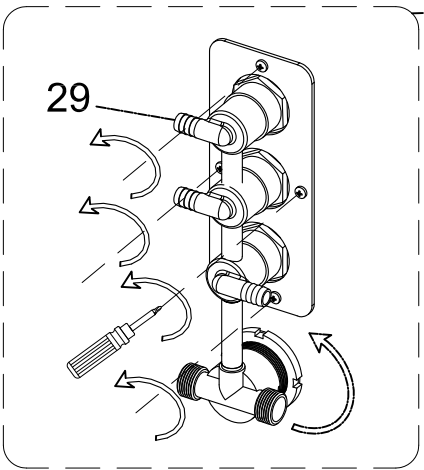
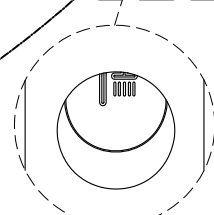
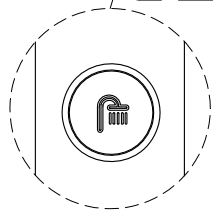
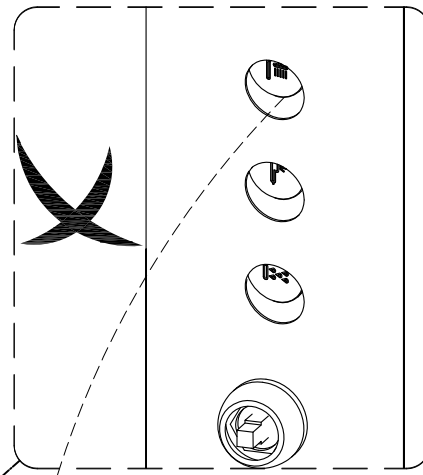
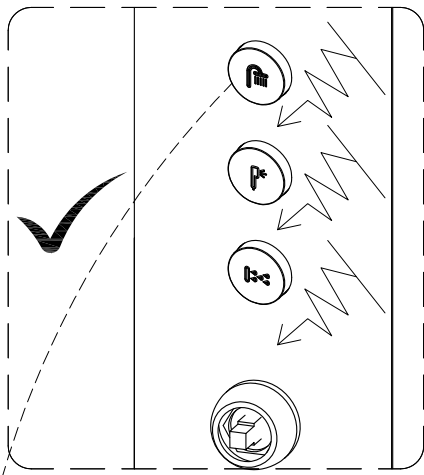
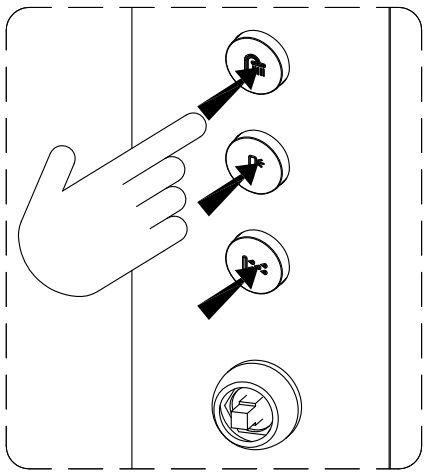


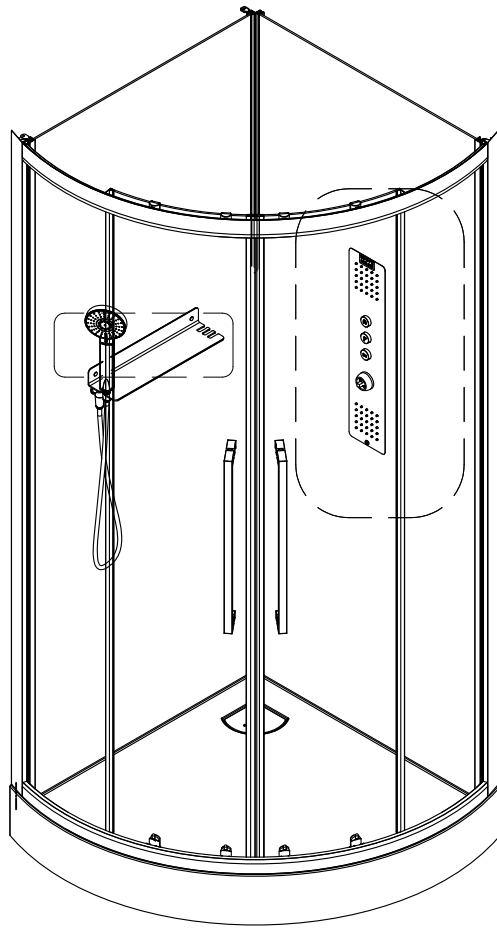
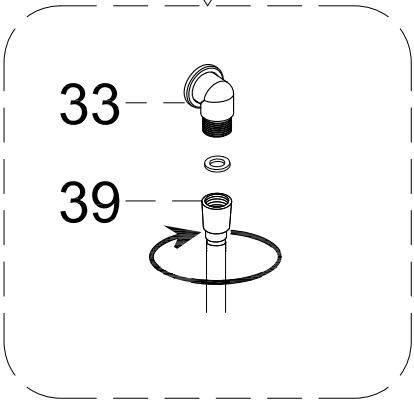
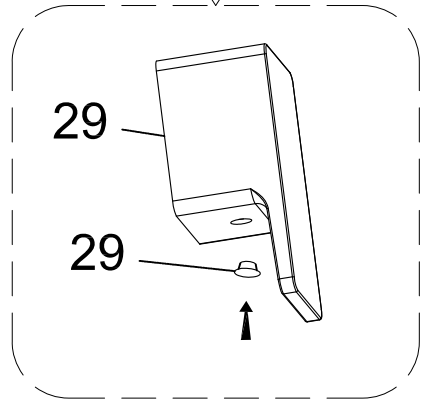
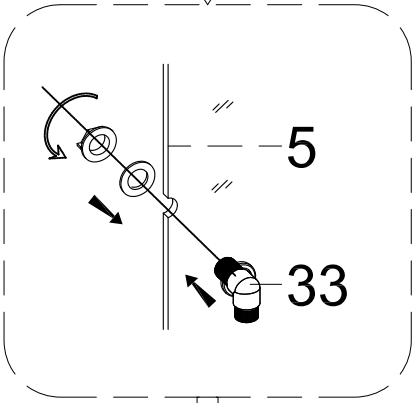
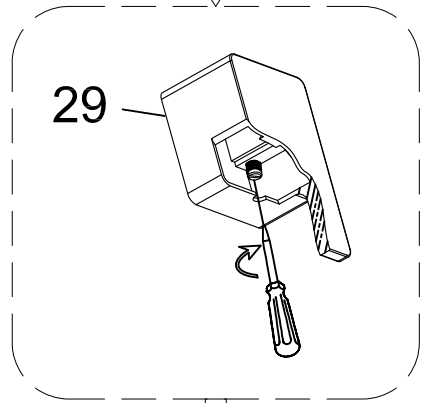
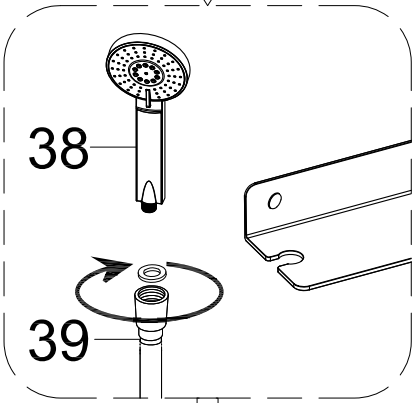
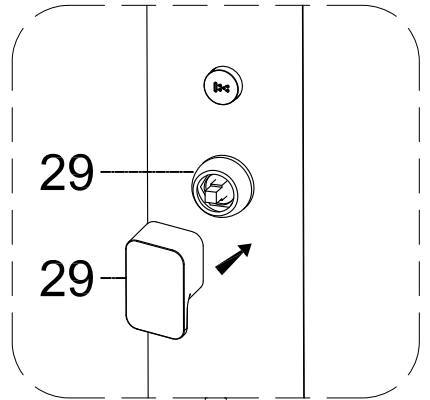
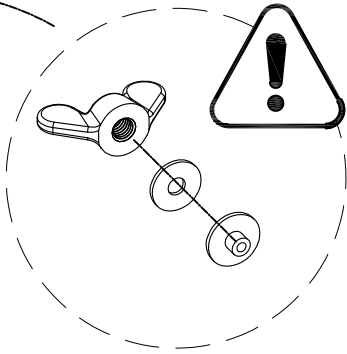
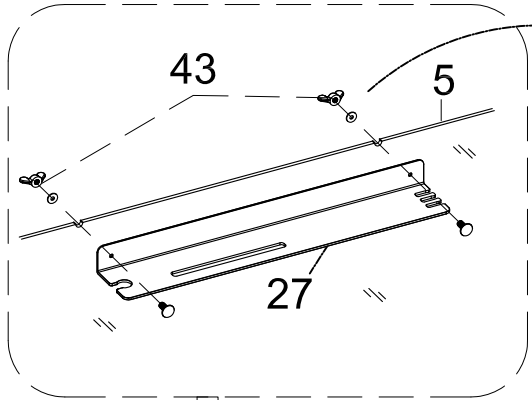
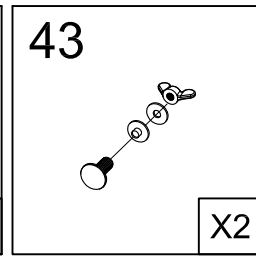
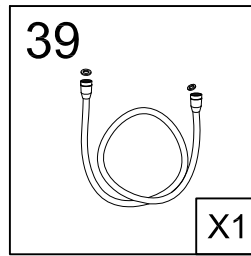
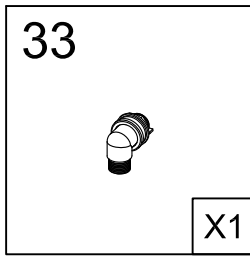
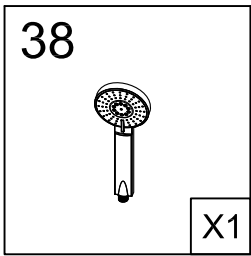
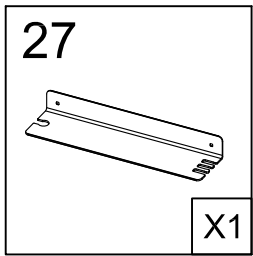
29

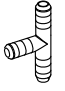






									
X1	X1	X1	X1	X1	X1	X1	X1	X1	X6

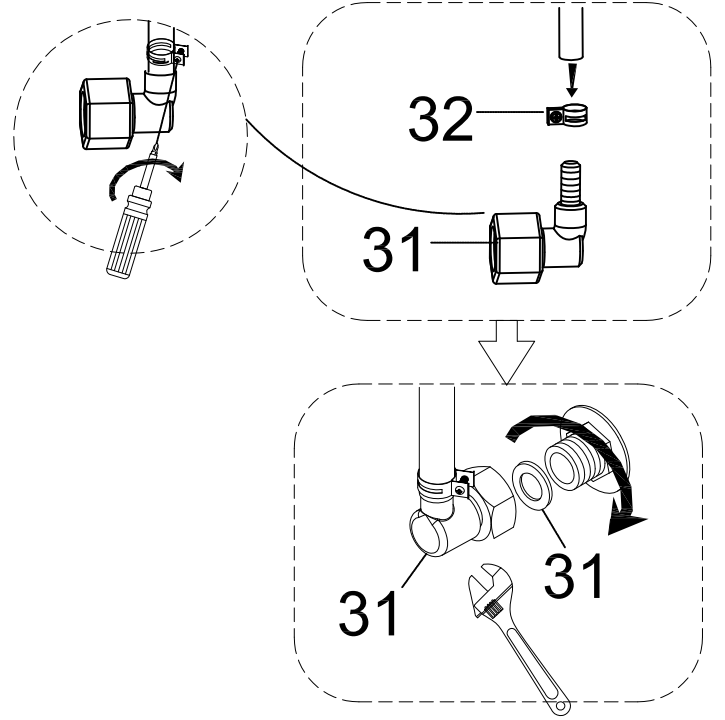
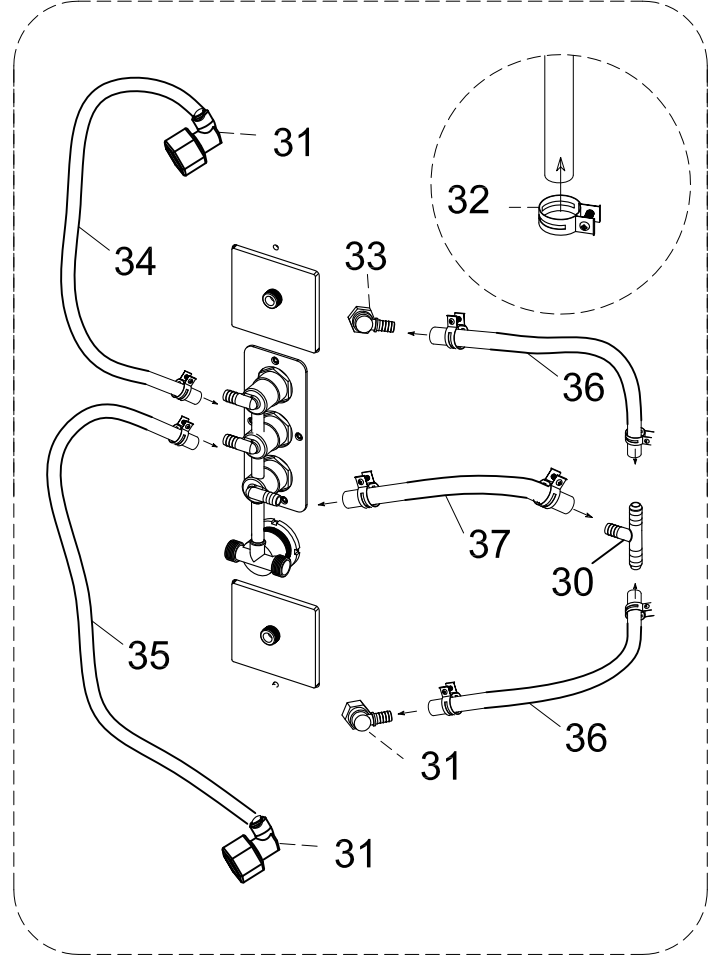
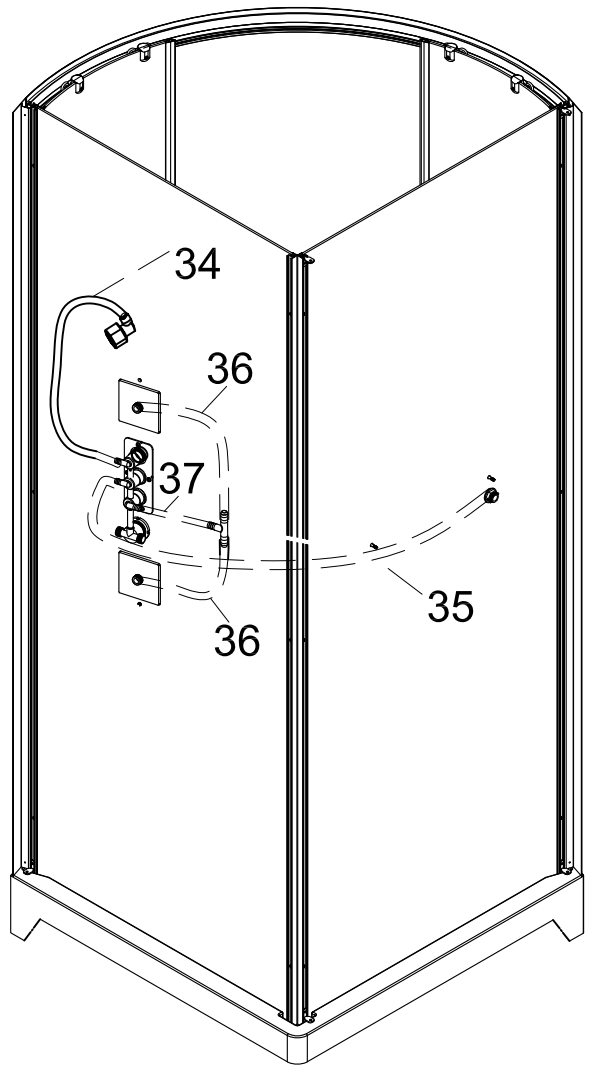




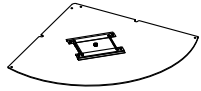




30  X1	31  X4	32  X10	34  X1	35  X1	36  X2	37  X1
--	---	--	---	---	---	---



40



X1

AURL 1332



X2

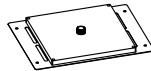
AURL 1395



M5X20

X4

AURL 1396



X1

AURL 1305



X4

AURL 1305



X4

AURL 1305

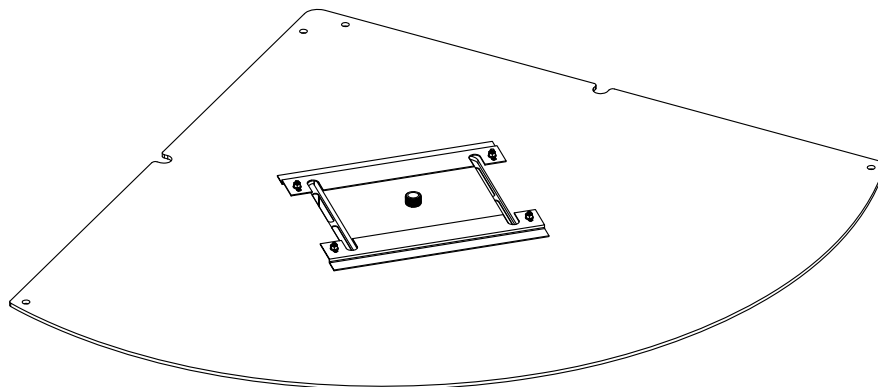
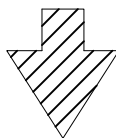
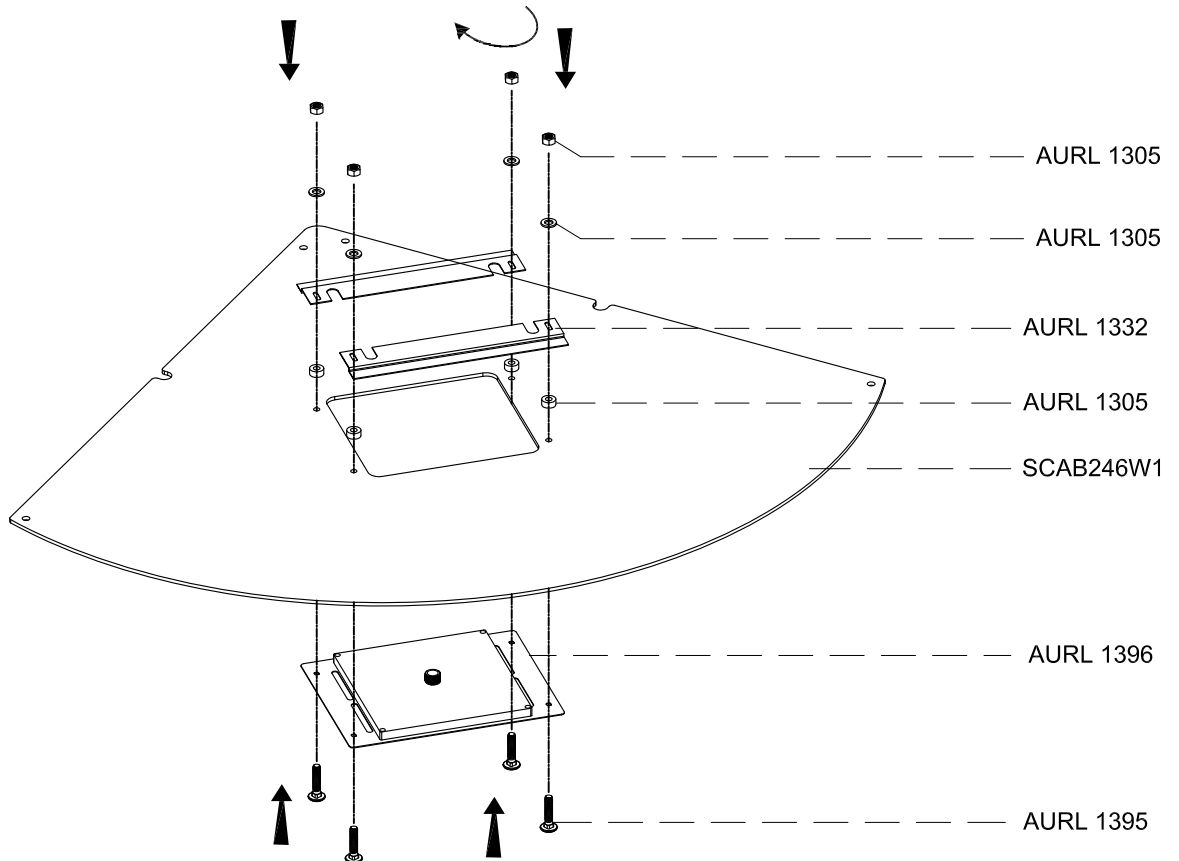


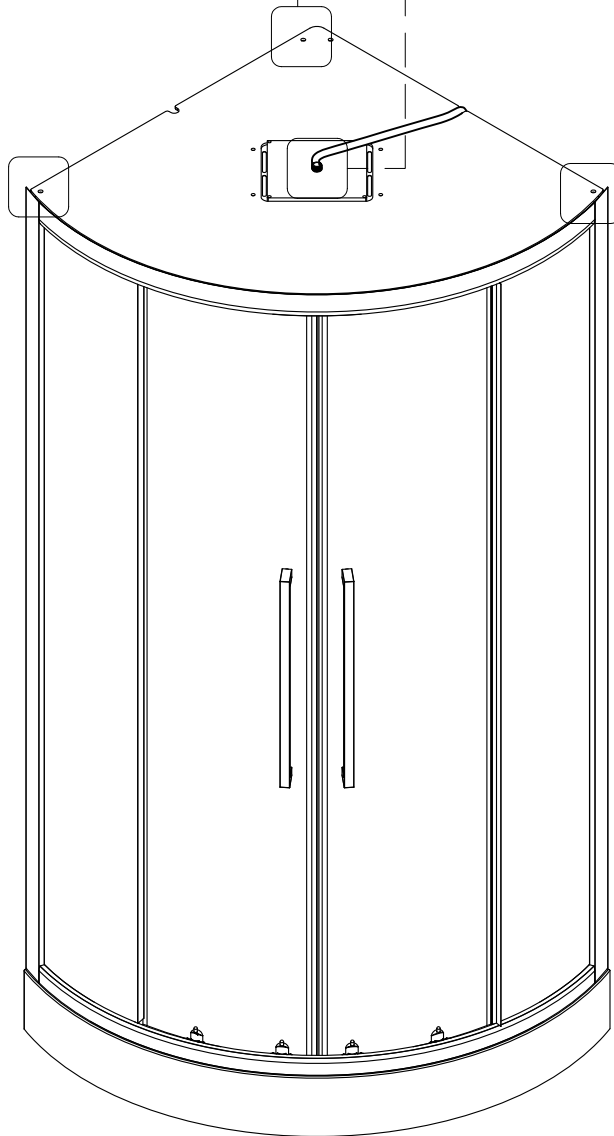
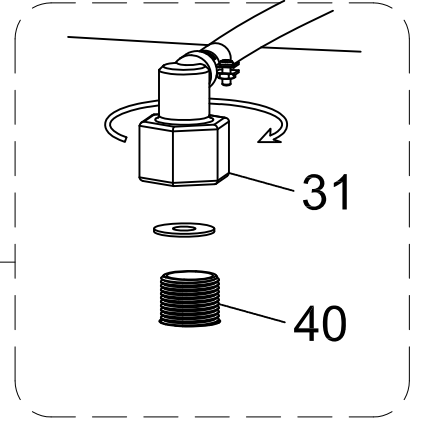
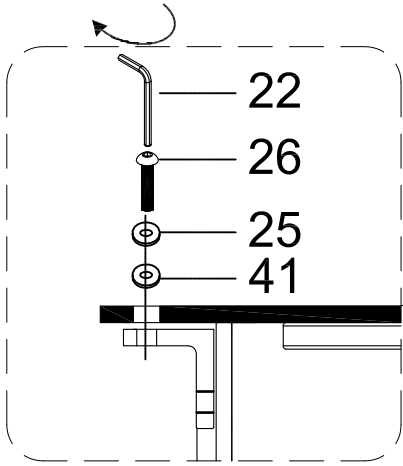
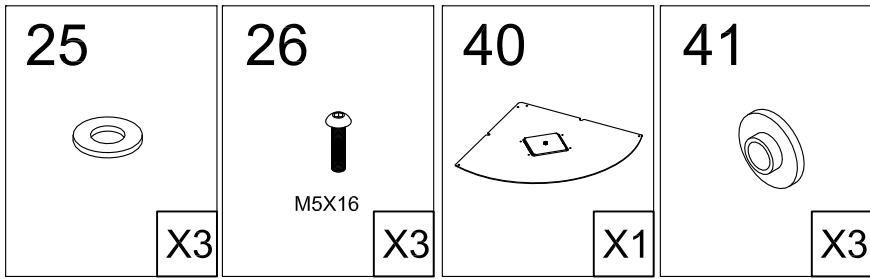
X4

SCAB246W1



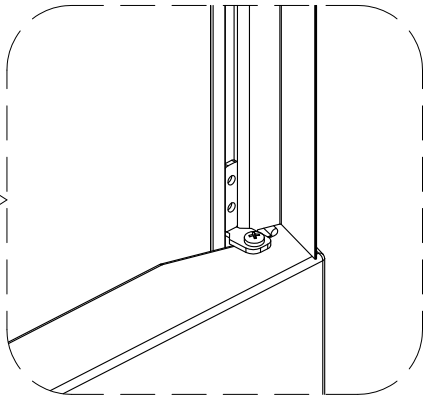
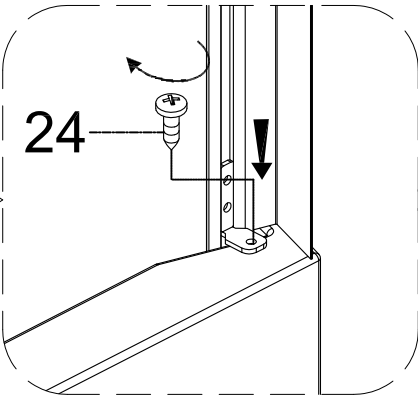
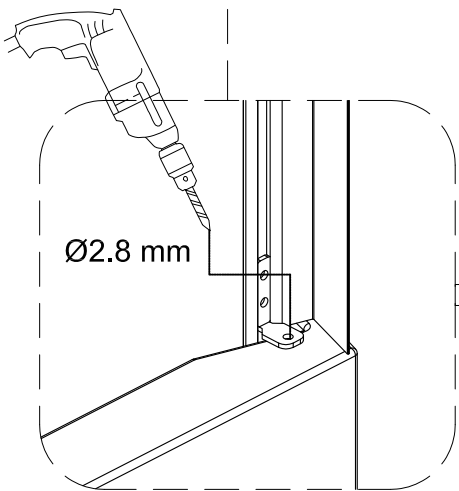
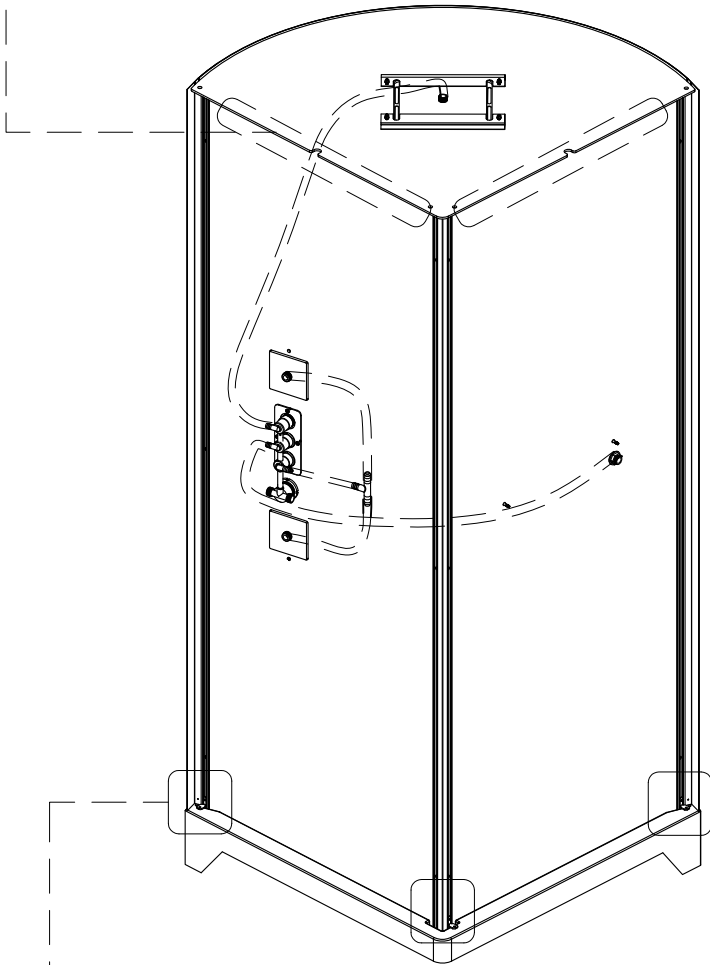
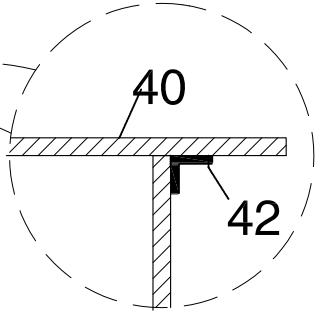
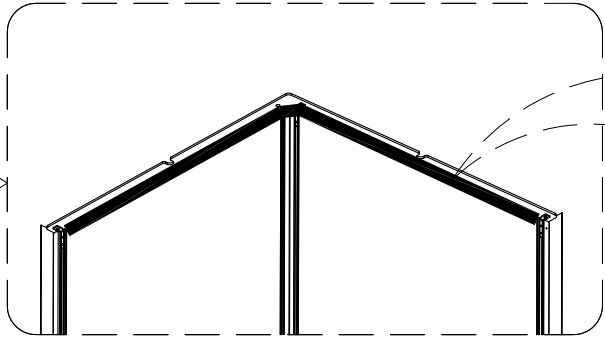
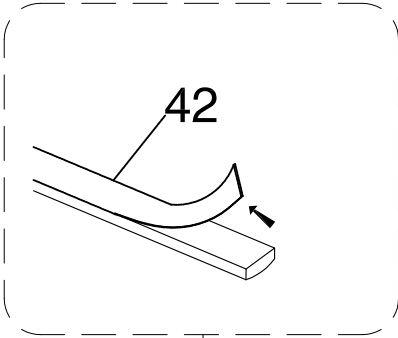
X1





24  
ST3.9X16  
X3

42  
X1





ES



**Leer atentamente antes de la instalación**



## Garantía

- Los productos AURLANE cuentan con una garantía de 1 año únicamente en sus piezas. La mano de obra no es realizada por nosotros, por lo que no se aplicará ninguna garantía de mano de obra por parte de AURLANE. En caso de defecto de fabricación constatado o de rotura de un elemento de la cabina, estos elementos podrán solicitarse al distribuidor que haya vendido esta cabina, sin embargo, en ningún caso la mano de obra relacionada con una sustitución de la pieza será asumida por AURLANE.
- La instalación de esta cabina de ducha debe ser realizada por un profesional del sector de los sanitarios. Nuestra empresa declinará cualquier responsabilidad y se reservará el derecho de no asegurar su garantía en el caso de que este producto no fuera instalado por personal cualificado (la factura de instalación será su prueba). En caso de que nos reclamara un elemento bajo garantía, será imperativo presentar la factura de compra del producto.
- Los elementos acristalados cuentan con un embalaje transparente para permitir controlar el estado de estos elementos en el momento de su compra. AURLANE no asumirá la sustitución de ninguno de estos elementos en el caso de que se constatare una rotura una vez retirados los embalajes en el establecimiento.
- Es indispensable comprobar el estado de cada uno de los elementos en el momento de desembalar. No se tendrá en cuenta ninguna reclamación relativa a la calidad del producto pasado un plazo de 14 días después de la compra del producto.

## Instalación

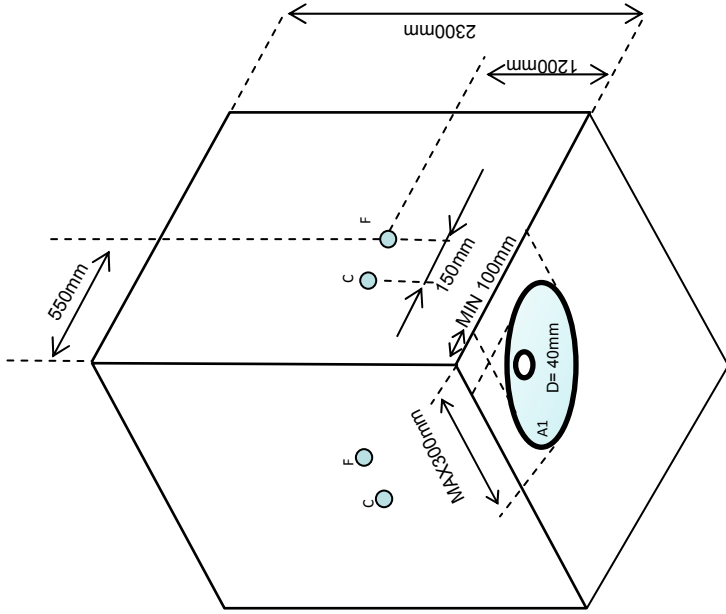
- Es imperativo no encastrar la cabina en la pared y el suelo. La parte trasera de una cabina de ducha debe estar siempre accesible en caso de que fuera necesario intervenir en las conexiones.
- Queremos informarle previamente de que el montaje deberá ser realizado por un mínimo de dos personas para poder sujetar y fijar al mismo tiempo algunos elementos.
- Los elementos de cristal son de cristal templado por motivo de normativas y de seguridad. El cristal templado ha sido diseñado para romperse en trozos (no cortantes) en caso de golpe, estos elementos deberán manipularse con extrema precaución. Por este mismo motivo, es indispensable no forzar el cierre de los accesorios que se vayan a fijar en los elementos acristalados (asas de las puertas, estanterías, soportes de ducha, toallero, etc.).
- La presión del agua alimentada deberá estar comprendida entre 2 y 4 bares. Superar estos límites influiría en el uso normal del producto. Si la presión del agua fuera muy baja, se recomienda instalar una bomba de presión, para ello, póngase en contacto con su distribuidor de material sanitario. Si la presión fuera demasiado importante, se corre el riesgo de que la tubería de la cabina sufra un escape.
- Para poder facilitar el montaje final de la cabina, algunos componentes como los jets de hidromasaje o la grifería pueden ser pre-montados en el producto. Sin embargo, es imperativo controlar el cierre de estos elementos y realizar una prueba de conexión de agua antes de instalarlos definitivamente en la cabina.

## Utilización

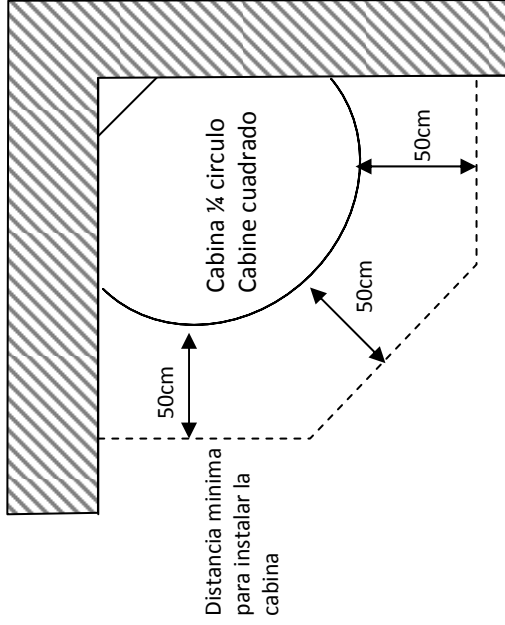
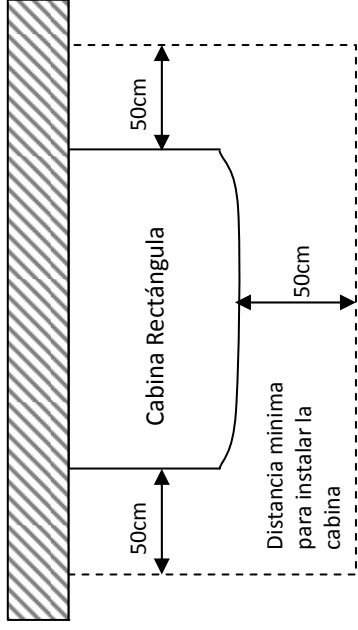
- Para evitar cualquier infección bacteriana, es importante que limpie periódicamente su cabina de ducha. Al hacerlo, respete las instrucciones de limpieza y no utilice cualquier tipo de producto de limpieza. Procure no utilizar agentes de limpieza que contengan acetona, cloro o amoníaco (leja). Cualquier uso de un producto similar implicaría automáticamente un rápido deterioro de los elementos cromados (ej.: boquillas de masaje, grifería, ducha, etc.) así como el amarilleo de los elementos acrílicos (ej.: suelo y techo).
- Cuidado cuando la cabina sea utilizada por niños: dejar utilizar la cabina sin vigilancia únicamente a niños responsables que hayan recibido instrucciones de sus padres y hayan comprendido correctamente cómo se utiliza este tipo de cabinas de ducha. No obstante, no se aconseja dejar que los niños utilicen esta cabina sin la vigilancia de sus padres. Estos deberán asegurarse de que el niño no juegue con la cabina de ducha.
- Esta cabina no debe ser utilizada por personas (incluyendo a niños) con movilidad o disposición sensorial o mental reducidas, salvo que tengan una vigilancia o hayan recibido instrucciones de las personas responsables de su seguridad.
- No utilice otros aparatos eléctricos dentro de la cabina, en particular aparatos que produzcan vapor o humidificadores.

ES

## Instrucciones de preinstalación



C: Agua Caliente  
 F: Agua Fría  
 D: Punto Desagüe  
 A1: Posible Punto Desagüe



### **NOTAS DE AVISO**

- EL BAÑO DEBE ESTAR COMPLETAMENTE ALICATADO Y NIVELADO.
- NO DEBE DE TENER NINGÚN SANITARIO COLOCADO A UNA DISTANCIA INFERIOR DE 50CM.
- SE NECESITA UNA ALTURA AL TECHO DE 2.30.
- LA TOMA DE DESAGÜE DEBE ESTAR POR DEBAJO DEL NIVEL DEL SUELO UNOS 2 cm PARA FACILITAR LA PENDIENTE E INCORPORAR UN CODO PVC PARA FACILITAR LA CONEXIÓN DEL TUBO DESAGÜE.
- LAS TOMAS DE AGUA DEBEN DE ESTAR NIVELADAS CON EL AZULEJO.



La instalación de su cabina de ducha ha finalizado. Antes de empezar a utilizarla, es indispensable comprobar a la perfección la estanqueidad del conjunto de la cabina y asegurarse de que la presión del agua del circuito no sea demasiado fuerte. La presión deberá estar comprendida entre 2 y 4 bares. Una presión demasiado fuerte podría dañar la tubería y causar fugas.

## Preguntas y respuestas sobre el uso de su cabina de ducha Aurlane

*Pregunta : el agua se escapa por una tubería de conexión de las boquillas.*

Respuesta :

- las abrazaderas de acero inoxidable que permiten apretar los tubos en las boquillas no están lo suficientemente apretados. Vuelva a apretarlos con una pinza. Si estuvieran defectuosas, póngase en contacto con su vendedor.

- la presión del agua supera los 4 bares, reduzca su presión. La tubería no está preparada para soportar más de 4 bares de presión.

*Pregunta : el agua se escapa por el suelo, en el exterior de la cabina.*

Respuesta :

- en el caso de que la cabina no estuviera instalada perfectamente en plano o en caso de que se produjera un reducido escape en el plato, puede que el agua se infiltre por los agujeros de los tornillos presentes en el plato. En este caso, saque la cabina para acceder a la parte posterior. Desatornille los tornillos de la parte inferior y aplique un punto de silicona en el agujero. Vuelva a atornillar estos tornillos en la silicona aún fresca y espere 24 horas de secado antes de volver a dejar correr el agua.

- la fuga puede proceder del desagüe. Compruebe si el contorno del desagüe se ha cerrado perfectamente con silicona durante la instalación de la cabina, como se indica en el presente manual. De no ser sí, será necesario aplicar una junta de silicona en el contorno del desagüe. Compruebe que las dos partes del desagüe (lado interior y lado exterior de la cabina) estén perfectamente cerrados, así como la tuerca de junta entre el desagüe y el sifón de la cabina.

- compruebe el cierre de los 2 flexibles de llegada de agua caliente y de agua fría. Un cierre demasiado fuerte habría podido sacar las dos extremidades de estos flexibles. En este caso, será indispensable sustituirlos, ya que de lo contrario correrá el riesgo de sufrir daños por el agua.

Pregunta : la grifería pierde agua.

Respuesta :

- Compruebe si las juntas entre la pared y el regulador están colocadas y bien posicionadas. No dude en desatornillar la grifería incluso cuando ya estuviera fijada en la pared. Si no encuentra ningún problema en las juntas, compruebe los siguientes puntos.

- es posible que el cartucho de cerámica situado en el interior del regulador se haya desplazado. En este caso, será necesario desmontarlo, volverlo a colocar correctamente y volver a montar el regulador.

- puede que las 3 juntas circulares del cartucho de cerámica situado en el interior del regulador no estén lo suficientemente engrasados. En este caso, desmonte el cartucho, aplique un poco de grasa en estas juntas y vuelva a montar el regulador.

Pregunta : la puerta está mal ajustada y no se cierra correctamente.

Respuesta :

- antes de nada, compruebe el cierre de las ruedas: si observa que las ruedas tienen un eje descentrado. Para que el cierre sea perfecto, es necesario que el eje del descentrado se encuentre en la misma orientación para el conjunto de las ruedas.

- puede que el perfil no esté insertado de forma uniforme a lo largo de la pared de cristal. En este caso, insértelo hasta el fondo.

- puede que los polos magnéticos de las dos juntas magnéticas se repelen. En este caso, saque una de las dos juntas magnéticas y colóquela en el otro sentido.

Pregunta : los elementos cromados de la cabina se han picado.

Respuesta :

- probablemente haya utilizado agentes de limpieza que contengan acetona, cloro o amoníaco (lejía) a pesar de las recomendaciones de la primera página del presente manual. La única solución para este problema es volver a solicitar los elementos picados al vendedor.

Para cualquier otro problema con la cabina, póngase en contacto con su vendedor.

PT



**A ler obrigatoriamente antes da instalação**

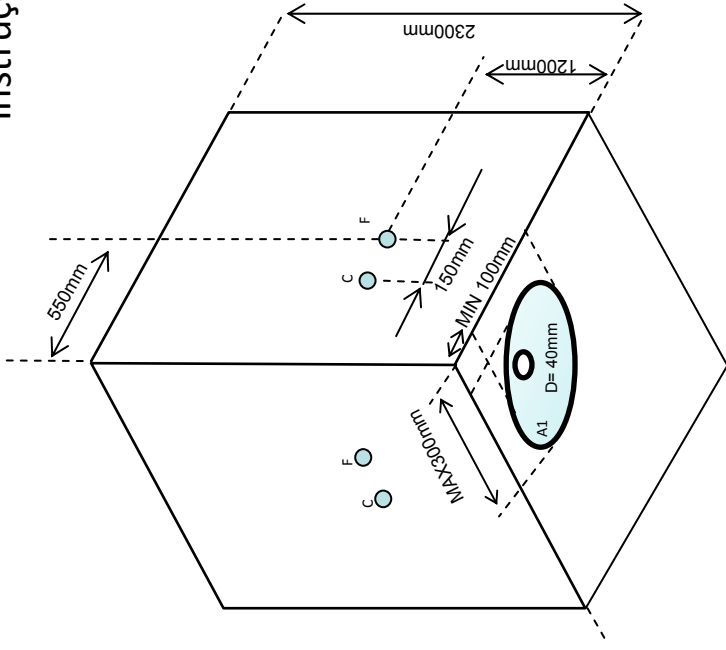


PT

## Garantia

- Os Produtos AURLANE têm garantia de 1 ano para as peças unicamente. Tendo em conta que a mão de obra não é uma prestação efectuada por nós, não será aplicada pela AURLANE, qualquer tipo de garantia mão de obra. Em caso de existir um defeito de fabricação ou de quebra de um dos elementos da cabine estes podem ser encomendados ao distribuidor que vendeu a cabine, no entanto e em nenhum tipo de situação o trabalho de mão de obra e as despesas inerentes à substituição da peça serão suportadas pela AURLANE.
- A instalação desta cabine de duche deve de ser efectuada por um profissional especializado na instalação de equipamento de sanitários. A nossa empresa declina toda e qualquer tipo de responsabilidade reservando-se o direito de não assumir a garantia, caso o artigo não seja instalado por pessoas qualificadas (sendo a fatura da instalação uma prova). Em caso de pedido de substituição de uma peça da cabine durante a garantia, é obrigatório a apresentação da fatura como prova de compra da cabine.
- Os elementos em vidro encontram-se numa embalagem transparente de forma a permitir a verificação do estado dos mesmos no momento da compra. Nenhuma substituição desses elementos será validada pela AURLANE no caso que a quebra dos mesmos seja assinalada após que os cartões tenham sido retirados na loja..
- É indispensável verificar o estado de cada um dos elementos ao retirá-los da embalagem. Nenhuma reclamação relativa à qualidade do artigo será aceitável passado um prazo de 14 dias após a compra do artigo.
- É imperativo não embutir ou encaixar a cabine na parede e no chão. A parte traseira de uma cabine de duche deve a todo o momento ser acessível no caso de necessidade de se efectuar uma intervenção nas ligações.
- Insistimos sobre o aspecto que a montagem da cabine deve de ser efectuada no mínimo por duas pessoas de forma a poder agarrar e fixar certos elementos.
- Por razões de normas de segurança, as nossas cabines de duche estão equipadas de vidro temperado. O vidro temperado é concebido para, em caso de choque se partir em pedaços (que não cortam), estes elementos devem ser manipulados com uma extrema precaução. Por esta mesma razão, é indispensável que não se esforce o aperto dos acessórios, que devem ser fixados sobre os elementos em vidro (puxadores da porta, prateleiras, suporte de duche, toalheiros, etc)
- A pressão da água que alimenta a cabine deve situar-se entre 2 et 4 baras. Se se ultrapassar estes limites a utilização normal do artigo será influenciada. Se a pressão da água é demasiado baixa, aconselhamos a instalação de uma bomba de pressão, para esse efeito contacte o seu distribuidor de material de sanitário. Se a pressão é muito elevada, o sistema de canalização da cabine corre o risco de ter fugas de água.
- Para facilitar a montagem final da cabine, alguns elementos como os jactos ou as torneiras podem já vir pré-montados da fábrica. No entanto, é imperativo controlar se os mesmos estão bem apertados e efectuar um teste de água antes da instalação definitiva da cabine no local que lhe é destinado.
- Para evitar qualquer tipo de infecção bacteriana, é importante limpar regularmente a sua cabine de duche. Para isso, respeite as indicações dadas para a limpeza e sobretudo não utilize certos produtos de limpeza que podem danificar a cabine.
- Chamamos à atenção de que não deve utilizar produtos de limpeza que contenham acetona, ou cloro ou com amoníaco (lexívia). Toda utilização desse tipo de produtos ocasionará automaticamente uma deterioração rápida dos elementos cromados (ex: jactos de massagem, torneiras, chuveiro, etc) e os elementos em acrílico ficam amarelos (ex: base e tecto).
- Atenção quando a cabine for utilizada por crianças : não deixe as crianças sem vigilância a não ser que as mesmas sejam já responsáveis e que tenham recebido instruções pela parte dos pais e que tenham compreendido bem a utilização desta cabine de duche. De qualquer forma não é aconselhável deixar utilizar esta cabine de duche às crianças sem serem vigiadas pelos pais. Estes não devem deixar as crianças brincar com a cabine de duche.
- Esta cabine não deve de ser utilizada por pessoas (incluindo crianças) com mobilidade ou uma certa disposição sensorial ou mental reduzidas a menos que as mesmas se encontrem vigiadas ou que tenham recebido as devidas instruções das pessoas responsáveis da sua segurança.
- Não deve utilizar outros aparelhos eléctricos no interior da cabine sobretudo aparelhos que produzam vapor ou humidificadores.

## Instruções de pré-instalação

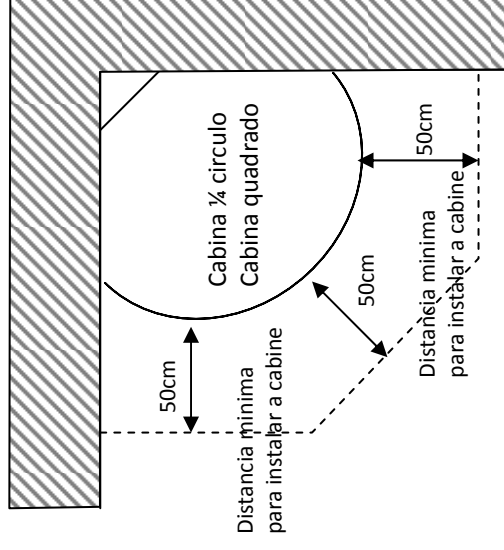
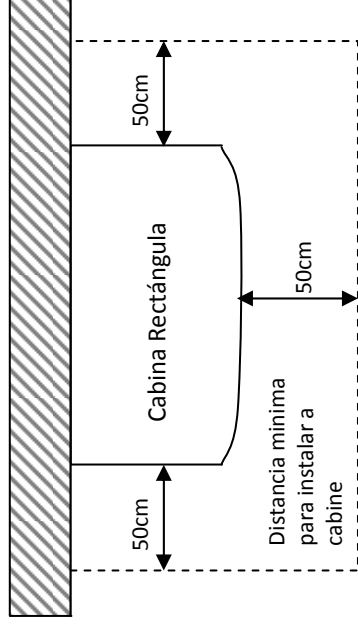


C: Água Quente

F: Água Fria

D: Ponto de Escoamento

A1: Possível Ponto Escoamento



### NOTAS DE AVISO

- O BANHEIRO TEM DE ESTAR COMPLETAMENTE LADRILHADO E NIVELADO.
- NÃO DEVE ESTAR NENHUM SANITÁRIO COLOCADO A UMA DISTÂNCIA INFERIOR DE 50CM.
- PRECISA-SE DE UMA ALTURA DE TETO DE 2.30.
- A TOMADA DE ESCOAMENTO TEM DE ESTAR ABAIXO DO NÍVEL DO CHÃO UNS 2CM PARA FACILITAR A PENDENTE E INCORPORAR UMA CURVA PVC PARA FACILITAR A CONEXÃO DO TUBO DE ESCOAMENTO.
- AS TOMADAS DE ÁGUA TÊM DE ESTAR NIVELADAS COM O AZULEJO.



**Está terminada a instalação da sua cabine. Antes de pôr água na cabine, é indispensável verificar o estanque de toda a cabine e de se assegurar que a pressão da água que circula no circuito não é demasiado forte. A pressão deve situar-se entre 3 e 4 bars. Uma pressão elevada poderá ocasionar danos na canalização e causar fugas de água.**

## Perguntas – Respostas sobre a utilização da sua cabine de duche Aurlane

*Pergunta : A água cai de um dos tubos de conexão dos jactos.*

Resposta :

- As braçadeiras em inox que permitem de apertar os tubos sobre os jactos certamente que não estão bem apertadas. Aperte-as com a ajuda de um alicate. Se os tubos estão defeituosos, contacte o seu vendedor.

- A pressão da água ultrapassa os 4 bars, baixe a pressão. A sua canalização não está bem dimensionada para poder suportar mais de 4 bars de pressão.

*Pergunta : A água corre no chão, no interior da cabine.*

Resposta :

- Se a cabine não estiver instalada de forma equilibrada ou bem a plano ou no caso de uma fraca evacuação das águas, é possível que a água se infiltre ao nível dos orifícios dos parafusos presentes na base. Neste caso, retire a para poder aceder à parte de trás, desaparafuse os parafusos de baixo e aplique uma gota de silicone no orifício. Volte a apertar esses parafusos no silicone ainda fresco e espere 24h antes de voltar a fazer correr água na cabine.

- A fuga pode vir do ralo. Será que à volta do ralo, pós bem uma camada de silicone quando fez a instalação da cabine ?, como é indicado na deste manual ? Se não fez assim, é necessário aplicar uma junta de silicone toda à volta do ralo. Verificar igualmente se as duas partes do ralo (do lado interior e do lado exterior da cabine estão correctamente apertadas, assim que a porca de junção entre o ralo e o sifão da cabine.

- Verificar o aperto dos 2 flexíveis da alimentação da água quente e da água fria. Se estiverem demasiado apertados as extremidades dos flexíveis podem estar deterioradas. Neste caso é absolutamente indispensável de os trocar senão corre o risco de fugas de água e inundações.

*Pergunta: A canalização tem fugas de água.*

Resposta :

- Verificar se as juntas entre a parede e o misturador estão colocadas correctamente. Pode desaparafusar a canalização se esta já estiver fixada à parede. Se não verificar problemas ao nível das juntas, verifique então os pontos seguintes.

- Pode acontecer que o cartucho em cerâmica que se encontra no interior do misturador esteja fora do seu sítio. Nesse caso, terá que desmontar o misturador colocar o cartucho correctamente e voltar a montar o misturador.

- Pode acontecer que as 3 juntas circulares do cartucho em cerâmica que se encontram no interior do misturador não estejam suficientemente oleadas. Neste caso, desmonte o cartucho, aplique um pouco de óleo sobre as juntas e monte de novo o misturador.

*Pergunta : A porta está mal ajustada e fecha mal.*

Resposta:

- Antes de mais verifique o aperto dos rodízios : certamente que viu que os rodízios têm um eixo descentralizado. Para que a porta feche correctamente, é necessário que o eixo da descentração esteja orientado da mesma maneira em todos os rodízios.

- É possível que o perfil não esteja encaixado de forma uniforme em toda a largura da parede de vidro. Neste caso, encaixe-o a fundo ao longo de toda a parede.

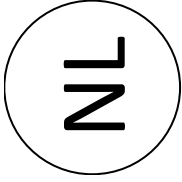
- É possível que os pólos das juntas magnéticas estejam opostos. Neste caso, desencaixe uma das 2 juntas magnéticas e encaixe-a de novo no outro sentido.

*Pergunta: Os elementos cromados da cabine estão como que picados.*

Resposta :

- Certamente que utilizou produtos de limpeza que contêm acetona, cloro ou amoníaco (lexívia) apesar das recomendações que lhe fizemos na primeira página deste manual. A única solução a este problema é de encomendar os elementos estragados ao seu vendedor.

Para todo outro problema que surja com a sua cabine, pode entrar em contacto com o seu vendedor.



## Belangrijke installatie-informatie

### Garantie

- Deze douche cabine dient geïnstalleerd te worden door een erkende installateur. Onze firma wijst elke verantwoordelijkheid af en behoudt zich het recht voor geen garantie te verlenen als dit product niet wordt geïnstalleerd voor een erkende installateur (de installatienota dient als bewijs). Voor elk onderdeel geldt dat voor de garantie de aankoopfactuur van het product dient te worden overlegd.
- Slechts de onderdelen van de producten van AURLANE vallen gedurende 1 jaar onder de garantie. Omdat de installatie niet door ons wordt verricht, valt het installatiewerk niet onder de garantie van AURLANE. Onderdelen met een fabricagefout en beschadigde onderdelen kunnen besteld worden bij de distributeur die de en cabine heeft verkocht, maar de arbeidsuren voor het vervangen van een onderdeel worden in geen enkel geval dor AURLANE vergoed.
- De glazen onderdelen worden verpakt in doorzichtig materiaal zodat de staat van de onderdelen kan worden gecontroleerd bij de aankoop. Vervanging van deze onderdelen wordt in geen enkel geval door AURLANE vergoed als de melding dat een onderdeel beschadigd is pas wordt gedaan nadat het pakket is opgehaald bij de winkel.
- Het is noodzakelijk om de staat van elk onderdeel te controleren bij het uitpakken. Klachten over de kwaliteit van het product worden alleen in behandeling genomen als de klacht wordt ingediend binnen 14 dagen na de aankoop van het product.

### Installatie

- De cabine mag in geen geval weggevoerd te worden in muren of in de vloer. De achterkant van de douche cabine dient bereikbaar te blijven in verband met eventuele aansluitingsproblemen.
- Wij wijzen u er van tevoren op dat het monteren door minimaal twee personen moet worden uitgevoerd zodat bepaalde onderdelen tegelijkertijd vastgehouden en vastgezet kunnen worden worden.
- Glazen onderdelen zijn gemaakt van gehard glas om te voldoen aan de veiligheidsnormen. Bij een klap valt het geharde glas in stukken uit elkaar (geen scherpe stukken). Deze onderdelen moeten daarom uiterst voorzichtig worden verplaatst. Hetzelfde geldt voor het vastdraaien van de accessoires die aangebracht worden op de glazen onderdelen (deurkrukken, wandrekken, onderdelen voor de douche kop, handdoekenrek, etc.)
- De druk van het aangevoerde water mag niet hoger zijn dan 2 tot 4 bar. Als deze druk wordt overschreden, heeft dat een nadelige invloed op het product. Als de waterdruk erg laag is, wordt aangeraden om een drukpomp te gebruiken. Neem daarvoor contact op met uw installateur. Als de druk te hoog is, kan er lekkage ontstaan in de leidingen van de cabine.
- Om het installeren van de cabine te vergemakkelijken, zijn elementen als sproeiers of kranen soms al van tevoren gemonteerd op het product. Toch dient altijd gecontroleerd te worden of deze elementen goed zijn vastgedraaid en dient de watertoevoer gecontroleerd te worden voordat de cabine definitief wordt geïnstalleerd.

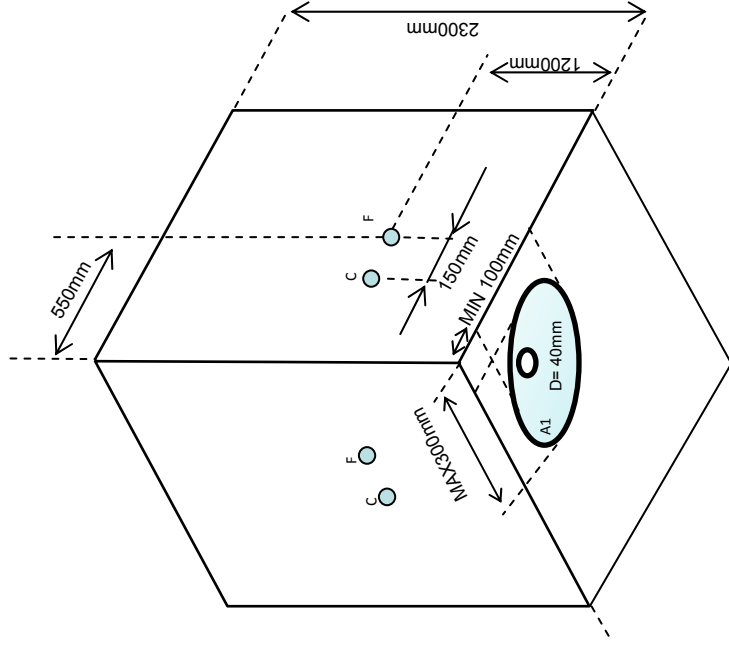
### Gebruik

- Om bacteriële infecties te voorkomen dient u de douche cabine regelmatig schoon te maken. Houd daarbij rekening met de schoonmaakinstructies. Gebruik uitsluitend geschikte schoonmaakproducten.
- Schoonmaakproducten die aceton of chloor bevatten, mogen niet worden gebruikt. Dit geldt eveneens voor ammoniakwater (bleekwater). Deze producten leiden onmiddellijk tot beschadiging van de chroom onderdelen (bijv.: massagesproeiers, kranen, douche kop, etc.). Acrylonderdelen worden geel (bijv. douchebak et plafond).
- Let op het gebruik door kinderen van de douche cabine: kinderen mogen de douche cabine alleen gebruiken als hun ouders hebben uitgelegd hoe de cabine werkt en als zij dat kunnen begrijpen. Het wordt afgeraden om kinderen gebruik te laten maken van de cabine zonder toezicht van de ouders. De ouders moeten erop toezien dat kinderen niet in de douche cabine hebben ontvangen van personen die voor hun veiligheid verantwoordelijk zijn.
- Deze cabine is niet geschikt voor personen (inclusief kinderen) met lichamelijke, zintuiglijke of geestelijke beperkingen, tenzij zij onder toezicht gebruik maken van de cabine of instructies hebben ontvangen van personen die voor hun veiligheid verantwoordelijk zijn.

NL

Maak in de douche cabine geen gebruik van andere elektrische producten, met name producten die stoom afgeven of luchtbevochtigers.

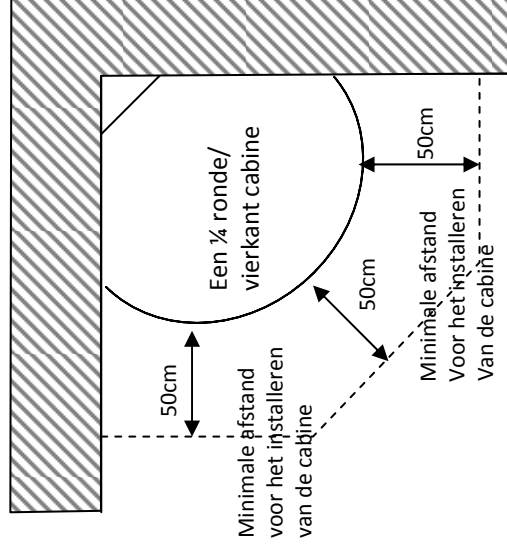
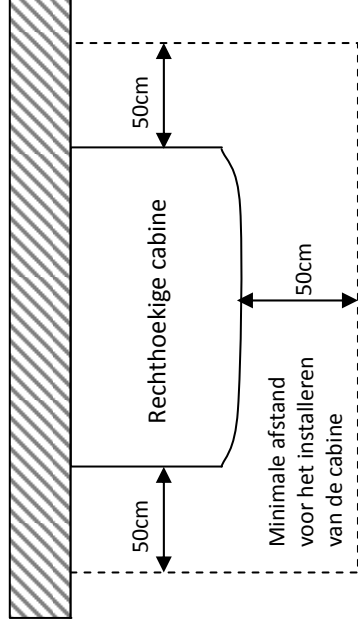
# Instructies voor de installatie



De elektrische contactdoos dient voorzien te zijn van een stop met een lengte van 1,5m en van 3 schakelaars.

Fase (bruin)  
Blauw (neutraal)  
Aarding (groen-geel)

C : Warm water  
F : Koud water  
D : Afvoerpunt  
A1 : Mogelijke afvoerpunt



## INFORMATIE

- DE DOUCHE DIENT VOLLEDIG BETEGELD TE ZIJN EN WATERPAS. • BINNEN EEN AFSTAND VAN 50 CM MOGEN GEEN SANITAIRE ONDERDELEN ZIJN.
- DE PLAFONDHOOGTE DIENT MINIMAAL 2,30 MM TE BEDRAGEN
- DE AFVOER DIENT ZICH OP ONGEVEER 2 CM ONDER DE GROND TE BEVINDEN OM DE AFVOER VAN HET WATER TE VERGEMAKKIJKEN EN OM EEN PVC-BOCHT TE KUNNEN AANBRENGEN OP DE AFVOERBUIS.
- DE WATERAANVOER DIENT ZICH OP DEZELFDE HOOGTE TE BEVINDEN ALS DE VLOERTEGELS
- VOOR DE ELEKTRICITEIT DIENT GEBRUIK TE WORDEN GEMAAKT VAN EEN WATERDICHT AANSLUITDOOS.





U bent nu klaar met het installeren van de douchecabine. Voordat u water gebruikt in de douchecabine, moet u de waterdichtheid van de hele cabine controleren en dient u ervoor te zorgen dat de druk van het water in het circuit niet te hoog is. De druk mag niet hoger zijn dan 2-4 bar. Als de druk hoger is, kunnen de leidingen beschadigd worden en kan er lekkage ontstaan.

## Vragen – Antwoorden over het gebruik van de douchecabine van Aurlane

Vraag : De kranen lekken.

Antwoord :

- Controleer of er een pakking aanwezig is op de juiste plaats tussen de wand en de mengkraan. Draai anders de kranen los als de pakking al op de douchewand is aangebracht. Controleer de volgende punten als u geen problemen vindt bij de pakkingen.
- Het is mogelijk dat de keramische huls aan de binnenkant van de mengkraan verschoven is. In dat geval dient u de huls te demonteren, op de juiste plaats aan te brengen en de mengkraan aansluiten.
- Het is mogelijk dat de 3 ronde pakkingen aan de binnenkant van de mengkraan niet goed zijn ingevet. In dat geval de huls demonteren en de pakkingen invetten.

Vraag : De deur is niet goed afgesteld en sluit niet goed.

Antwoord :

- Controleer eerst de de rolletjes goed zijn aangedraaid: u ziet dat de as van de wieljes niet in het middel zit. Om te zorgen voor dat de deur goed sluit, dient de as van alle rolletjes dezelfde kant op te staan.
- Het kan zijn dat het profiel niet overal op dezelfde wijze is ingedrukt langs de wand. Druk het in dat geval het profiel goed in langs de hele wand.
- Het kan zijn dat de magnetische polen van de twee magnetische koppelingen tegenover elkaar staan. Haal in dat geval een van de 2 magnetische koppelingen af en breng deze weer aan in de tegenovergestelde richting.

Vraag : Er zijn vlekken op de chroom onderdelen.

Antwoord :

- U heeft ondanks de aanwijzingen op pagina 1 van de gebruikershandleiding waarschijnlijk schoonmaakproducten met aceton of ammoniakwater gebruikt (bleekwater). De enige oplossing is om nieuwe onderdelen te bestellen bij uw winkelier.

Neem voor alle andere problemen contact op met de winkelier.

Vraag : Een van de aangesloten leidingen lekt.

Antwoord :

- een van de inox leidingklemmen van de leiding is niet goed aangedraaid. Draai de klemmen goed aan met behulp van een tang. Neem contact op met de winkelier als de klemmen beschadigd zijn.
- zorg dat de druk lager wordt als de druk van het water hoger is dan 4 bar. De buizen zijn niet geschikt voor meer dan 4 bar.

Vraag : Het water op de grond loopt weg buiten de cabine.

Antwoord :

- als de cabine niet waterpas is geïnstalleerd of als de afvoer te klein is, is het mogelijk dat water wegloopt bij de schroeven van de douchebak. Trek in dat geval de cabine naar voren, draai de schroeven aan de onderkant van de bak los en breng wat silicone aan in het gat. Draai vervolgens de schroeven weer vast in de silicone en laat het 24 uur opdrogen voordat u water in de cabine water gebruikt.
- de lek kan bij het afvoergat ontstaan. Is zoals geadviseerd bij "Stap 1" van deze gebruiksaanwijzing bij de afvoer voldoende silicone aangebracht tijdens de installatie? Als dat niet het geval is, controleer de hele contour van de afvoer.
- Controleer of beide onderdelen van de afvoer (binnen- en buitenkant) op de juiste wijze zijn aangedraaid en controleer ook of de aansluitmoer tussen de douchebak en de sifon van de cabine goed is aangedraaid.
- controleer of de flexibele leidingen voor de aanvoer van warm en koud water goed zijn aangedraaid. Als ze te strak zijn aangedraaid, kan het uiteinde van de flexibele leidingen los zijn gesprongen. In dat geval dienen de leidingen te worden vervangen om waterschade te voorkomen.

# D



**Vor dem Aufbau unbedingt durchlesen**

## Garantie

- Die Produkte von AURLANE haben eine Garantie von 1 Jahr nur auf die Ersatzteile. Da die Arbeit nicht von uns durchgeführt wird, gewährt AURLANE keinerlei Garantie auf die Arbeitsleistung. Im Fall eines Herstellungsfehlers oder eines defekten Kabinenteils können diese Elemente beim Händler bestellt werden, der diese Kabine verkauft hat, die Arbeitskosten für den Austausch dieses Teils werden aber in keinem Fall von AURLANE übernommen.
- Der Aufbau dieser Duschkabine muss durch eine Fachkraft für Sanitäranlagen erfolgen. Unser Unternehmen übernimmt keinerlei Haftung und behält sich das Recht vor, keine Garantie zu übernehmen, sollte das Produkt nicht von qualifiziertem Personal aufgebaut werden (die Installationsrechnung dient als Beweis). Im Fall einer Forderung in Bezug auf ein garantiertes Element muss unbedingt die Kaufrechnung des Produkts vorgewiesen werden.
- Die Glaselemente befinden sich in einer transparenten Verpackung, damit diese Teile beim Kauf überprüft werden können. Die Kosten für einen Austausch dieser Teile werden von AURLANE nicht übernommen, wenn dieser Bruch erst nach der Abholung im Geschäft angezeigt wird.
- Es ist unbedingt nötig, den Zustand jedes Teils beim Auspacken zu überprüfen. Keine Beanstandung hinsichtlich der Qualität des Produkts wird nach einer Frist von 14 Tagen nach dem Kauf des Produkts entgegengenommen.

## Montage

- Die Kabine darf nicht in die Mauer oder den Boden eingebaut werden. Die Rückseite einer Duschkabine muss immer zugänglich sein, um gegebenenfalls die Anschlüsse erreichen zu können.
- Wir möchten Sie als erstes darauf aufmerksam machen, dass der Aufbau von mindestens zwei Personen durchgeführt werden muss, damit die Elemente zugleich festgehalten und befestigt werden können.
- Der Druck des zugeführten Wassers muss zwischen 2 und 4 Bar liegen. Das Überschreiten dieser Grenzwerte beeinflusst die normale Nutzung des Produkts. Wenn der Wasserdruck sehr niedrig ist, empfehlen wir Ihnen, eine Druckpumpe einzubauen. Bitte wenden Sie sich dafür an Ihren Fachverkäufer für sanitäre Anlagen. Ist der Druck zu hoch, besteht das Risiko, dass Wasser aus den Leitungen austritt.
- Um die Endmontage der Kabine zu erleichtern, können einige der Komponenten, wie zum Beispiel die Düsen oder die Armaturen, bereits auf dem Produkt vormontiert sein. Es ist trotzdem zwingend notwendig, die Befestigung dieser Elemente nachzuprüfen und einen Test mit Wasser durchzuführen, bevor die Kabine engültig an ihren Platz gestellt wird.
- Die Glasteile bestehen auf Grund der Sicherheitsnormen aus Sekuritglas. Das Sekuritglas wird so hergestellt, dass es beim Aufprall in unzählige (nicht schneidende) Einzelteile explodiert, darum müssen diese Teile sehr vorsichtig gehandhabt werden. Aus dem gleichen Grund ist es zwingend notwendig, bei der Befestigung der Accessoires an den Glaselementen (Türgriffe, Tablett, Duschhalterung, Handtuchhalter usw.) Vorsicht walten zu lassen.

## Benutzung

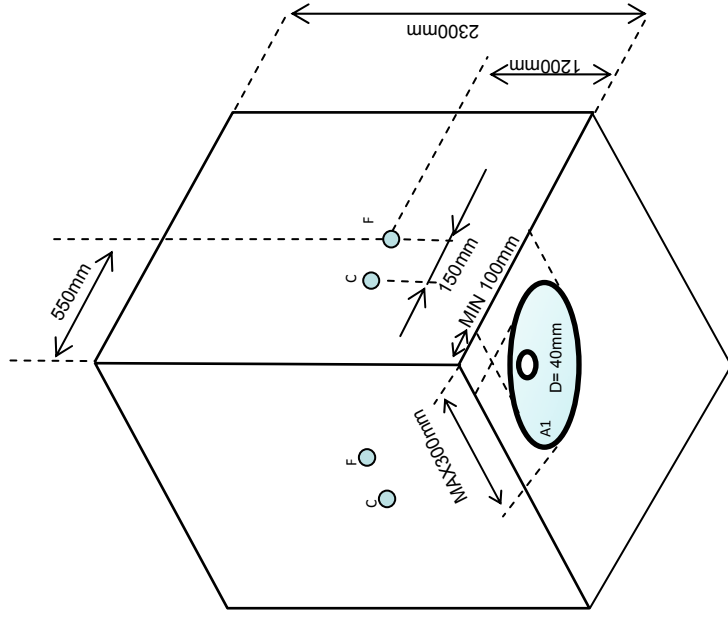
- Um jeder bakteriellen Infektion vorzubeugen, ist es wichtig, die Duschkabine regelmäßig zu reinigen. Bitte beachten Sie dafür die Reinigungsempfehlungen und verwenden Sie nicht jede Art von Reinigungsprodukt.
- Achtung: Verwenden Sie keine Reinigungsmittel, die Azeton, Chlor oder Ammoniak enthalten. Die Verwendung solcher Produkte führt automatisch zu einer rapiden Abnutzung der Chromteile (Bsp.: Massagedüsen, Armaturen, Duschkopf usw.) und einer Vergilbung der Acrylteile (Bsp.: Wanne und Dach).
- Achtung bei der Nutzung der Kabine durch Kinder: Gestatten Sie die Nutzung ohne Überwachung nur verantwortungsbewussten Kindern, die von ihren Eltern Anweisungen erhalten und verstanden haben, wie eine solche Duschkabine funktioniert. Es ist dennoch nicht empfohlen, die Nutzung der Kabine durch Kinder ohne Beaufsichtigung der Eltern zu gestatten. Letztere müssen sicherstellen, dass das Kind nicht mit der Duschkabine spielt.

Diese Kabine darf nicht von Personen (Kinder eingeschlossen) benutzt werden, die über eine eingeschränkte Mobilität oder eingeschränkte sensorische oder mentale Fähigkeiten verfügen, es sei denn, sie befinden sich unter Aufsicht oder haben Anweisungen durch die für ihre Sicherheit zuständigen Personen erhalten.

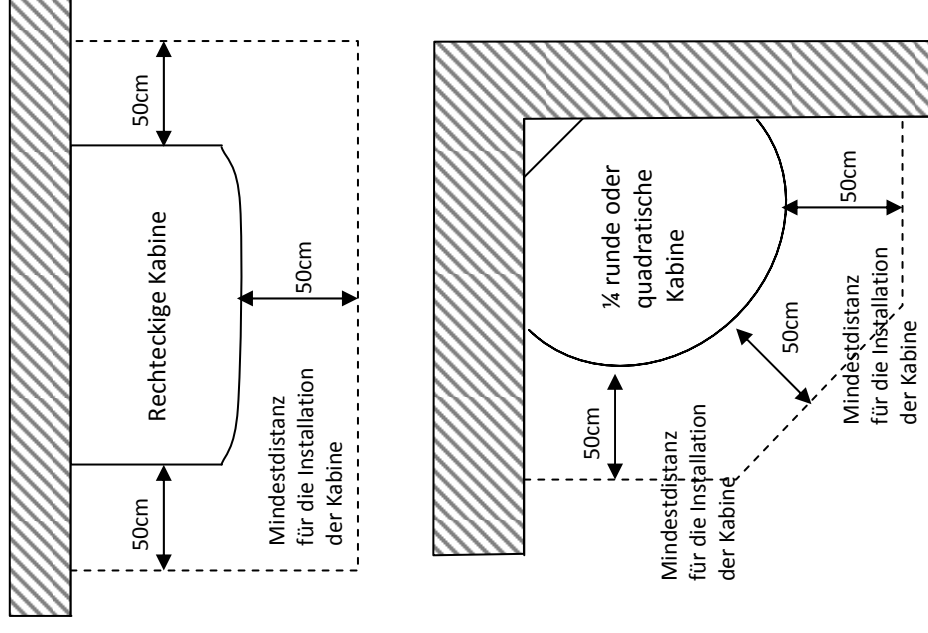
Verwenden Sie keine anderen elektrischen Geräte im Inneren der Kabine, insbesondere keine Geräte, die Dampf erzeugen oder Luftbefeuchter.

# D

## Anweisungen vor dem Aufbau



C : Heißes Wasser  
 F : Kaltes Wasser  
 D : Abflusspunkt  
 A1 : Möglicher Abflusspunkt



### INFORMATIONEN

- DIE DUSCHE MUSS KOMPLETT GEKACHELT UND AUF NIVEAU GEBRACHT WERDEN.
- KEIN SANITÄRELEMENT DARF SICH IN EINEM UMKREIS VON 50 CM BEFINDEN.
- DIE DECKENHÖHE MUSS MINDESTENS 2,30 METER BETRAGEN
- DER ABFLUSSWEG MUSS CA. 2CM UNTER DEM BODENNIVEAU LIEGEN, UM DIE EVAKUIERUNG ZU ERLEICHTERN UND EINEN PVC-WINKEL EINZUBAUEN, DER DEN ANSCHLUSS DES ABFLUSSROHRS ERLEICHTERT.
- DIE WASSERANSCHLÜSSE MÜSSEN SICH AUF EINEM NIVEAU MIT DEN KACHELN BEFINDEN

 Die Installation Ihrer Duschkabine ist jetzt abgeschlossen. Bevor Sie Ihre Kabine benutzen ist es unumgänglich, dass Sie die Dichtigkeit der gesamten Kabine überprüfen und sich versichern, dass der Wasserdruck im System nicht zu hoch ist. Der Druck muss zwischen 2 und 4 Bar liegen. Ein zu hoher Druck könnte die Leitungen beschädigen und zu einem Wasseraustritt führen.

## Fragen – Antworten zur Nutzung Ihrer Aurlane-Duschkabine

*Frage : Wasser tritt an einem Verbindungsrohr der Düsen aus.*

Antwort :

- Die Inox-Rohrschellen, mit denen die Rohre an den Düsen befestigt sind, sind nicht fest genug angezogen. Ziehen Sie sie mit Hilfe einer Zange fest. Wenn Sie beschädigt sind, kontaktieren Sie Ihren Händler.

- Der Wasserdruck ist höher als 4 Bar, senken Sie den Druck. Die Leitungen sind für einen Druck über 4 Bar nicht ausgelegt.

*Frage : Das Wasser läuft außerhalb der Kabine auf den Boden.*

Antwort :

- Wenn die Kabine nicht völlig eben auf dem Boden steht, oder bei einem sehr geringen Wasserverlust am Ablauf, ist es möglich, dass das Wasser auf der Ebene der drei Schrauben am Aufnehmer durchsickert. Ziehen Sie die Kabine nach vorne, um an die Rückseite zu kommen, Schrauben Sie die Schrauben unten ab und geben Sie ein Tropfen Silikon in die Löcher.

Schrauben Sie anschließend die Schrauben in das noch frische Silikon und warten sie 24 Std. bis alles getrocknet ist, bevor Sie Wasser laufen lassen.

- Das Leck kann vom Abflussloch kommen. Wurde der Rahmen des Abflusslochs bei der Installation mit Silikon versehen, wie es in der Etappe 1 der Gebrauchsanweisung empfohlen wurde? Wenn nicht, ist es notwendig, rund um das Abflussloch eine Silikonichtung anzubringen.

Überprüfen Sie ebenfalls, ob die beiden Teile des Abflusslochs auf der Innen- und der Außenseite der Kabine gut festgezogen sind, sowie auch die Verbindungsmutter zwischen dem Abflussloch und dem Siphon.

-Überprüfen Sie die Befestigung der beiden Wasseranschlüsse. Ein zu starke Anziehen kann eine mangelnde Befestigung der Endstücke zur Folge haben. In diesem Fall müssen sie unbedingt ersetzt werden, sonst riskieren Sie einen Wasserschaden.

*Frage : Die Armaturen sind undicht.*

Antwort :

- Überprüfen Sie, ob die Dichtungen zwischen der Wand und der Mischbatterie vorhanden und gut befestigt sind. Zögern Sie nicht, die Armaturen abzubauen, wenn sie bereits an der Wand befestigt sind. Wenn es bei den Dichtungen keine Probleme gibt, überprüfen Sie die folgenden Punkte.

- Es kann sein, dass sich die Keramikpatrone im Inneren der Mischbatterie verlagert hat. In diesem Fall muss die Patrone ausgebaut und korrekt positioniert werden, bevor die Mischbatterie wieder befestigt wird.

- Es kann sein, dass die drei runden Dichtungen der Keramikpatrone in der Mischbatterie nicht genügend eingefettet sind. In diesem Fall bauen Sie die Patrone aus, schmieren Sie ein wenig Fett auf die Dichtungen und bauen Sie die Mischbatterie wieder an.

*Frage : Die Tür ist schlecht justiert und schließt nicht richtig.*

Antwort :

- Überprüfen Sie zuerst die Befestigung der Rollen: Sie können feststellen, dass diese Rollen eine dezentrierte Achse haben. Für eine perfekte Schließung ist es notwendig, dass diese Achse bei allen Rollen die gleiche Richtung hat.

- Es ist möglich, dass das Profil auf der gesamten Länge der Glaswand nicht gleichmäßig festgedrückt ist. In diesem Fall drücken Sie es auf der ganze Länge gut fest.

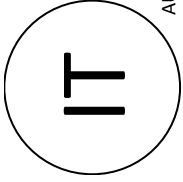
- Es ist möglich, dass sich die beiden Magnetpole der Magnetverschlüsse abstoßen. In diesem Fall entfernen Sie einen der beiden Magnetverschlüsse und bringen Sie ihn in der umgekehrten Richtung wieder an.

*Frage : Die Chromteile weisen kleine eingebrannte Punkte auf.*

Antwort :

- Sie haben vermutlich trotz der Empfehlungen auf der ersten Seite dieser Gebrauchsanweisung Reinigungsmittel verwendet, die Azeton, Chlor oder Ammoniak enthalten. Die einzige Lösung ist, die beschädigten Teile bei Ihrem Händler neu zu bestellen.

Bei allen anderen Problemen mit Ihrer Kabine wenden Sie sich bitte an ihren Händler.



## Leggere prima dell'installazione

### Garanzia

AURLANE offre sui suoi prodotti una garanzia di 1 anno valida solo per i componenti. AURLANE non si assume il carico della manodopera e pertanto non offre alcuna garanzia a riguardo. In caso di difetti di fabbricazione accertati o di rottura di un componente, l'elemento potrà essere ordinato al distributore che ha venduto la cabina, ma in nessun caso AURLANE si assumerà l'onere della manodopera per la sostituzione.

- L'installazione della cabina doccia va effettuata da un professionista specializzato in impianti sanitari. La nostra azienda declina ogni responsabilità e si riserva il diritto di non rispettare la garanzia nel caso in cui il prodotto non sia stato installato da personale qualificato (farà fede la fattura di installazione). In caso di richieste relative a elementi in garanzia è assolutamente necessario fornire la fattura di acquisto del prodotto.
- Le parti in cristallo sono avvolte in materiale trasparente per poterne controllare lo stato al momento dell'acquisto. Nel caso in cui venga segnalata una rottura di parti in cristallo dopo il ritiro del pacco in magazzino AURLANE non si assumerà alcun onere per la sostituzione.
- È indispensabile verificare lo stato di ciascun elemento all'atto del disimballaggio. Trascorso un periodo di 14 giorni dall'acquisto non verrà preso in considerazione alcun reclamo relativo alla qualità del prodotto.
- È assolutamente necessario non incassare la cabina nella parete e nel pavimento. La parte posteriore della cabina doccia deve sempre essere accessibile per i casi in cui occorra intervenire sugli allacciamenti.
- Una premessa: il montaggio dovrà essere effettuato da un minimo di due persone, una per tenere e l'altra per fissare gli elementi che la compongono.

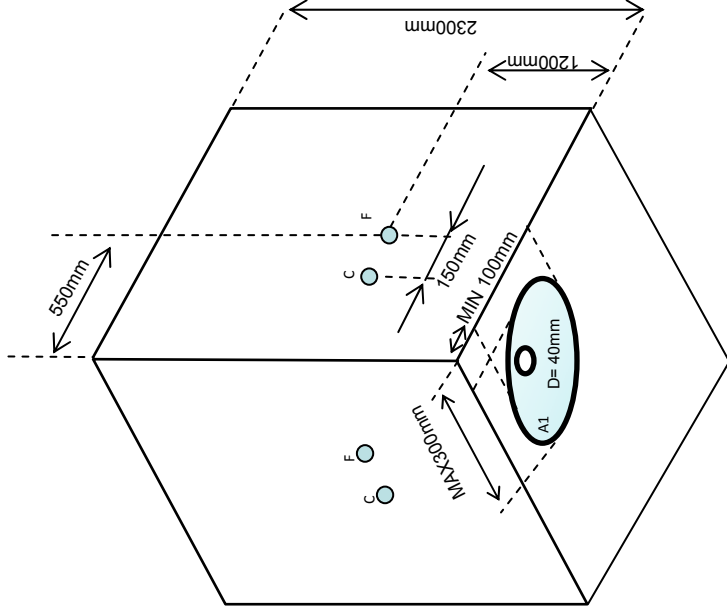
### Installazione

- Gli elementi in cristallo sono in cristallo temperato per ragioni di sicurezza e di conformità alle norme. Il cristallo temperato è progettato per esplodere in frammenti (non taglienti) in caso di urto violento, perciò si raccomanda di trattare questi elementi con estrema cura. Per la stessa ragione è indispensabile non forzare il serraggio degli accessori che vanno fissati sugli elementi in cristallo (maniglie delle porte, ripiani, supporto della doccia telefono, porta asciugamani ecc.)
- La pressione dell'acqua erogata deve essere compresa tra 2 e 4 bar. Il superamento di questi limiti incide sul normale utilizzo del prodotto. Se la pressione dell'acqua è troppo bassa si consiglia di installare una pompa di pressione; a questo proposito rivolgersi al proprio distributore di impianti sanitari. Se la pressione è troppo elevata c'è il rischio che le tubazioni della cabina presentino delle perdite.
- Per facilitare il montaggio definitivo della cabina alcuni componenti quali gli ugelli o la rubinetteria si possono premontare. In ogni caso è assolutamente necessario controllare il serraggio degli elementi e realizzare una prova di tenuta all'acqua prima della sistemazione definitiva della cabina.

### Utilizzazione

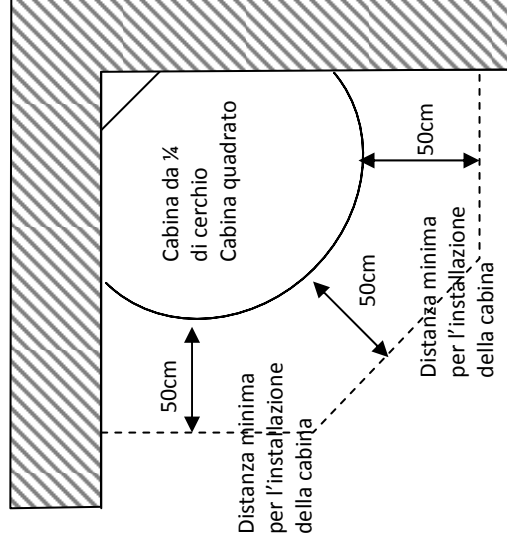
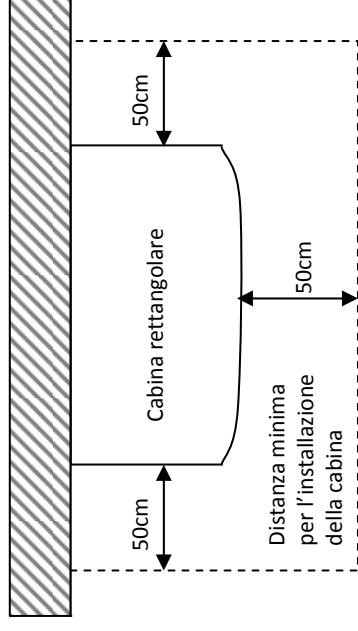
- Per difendersi dalle infezioni batteriche è importante lavare la cabina doccia con regolarità. A questo proposito si invita a rispettare le istruzioni di lavaggio e pulitura e a non utilizzare indiscriminatamente qualsiasi prodotto per la manutenzione. Non utilizzare detergenti che contengano acetone, cloro o candeggina. L'utilizzo di prodotti del genere comporterebbe un rapido deterioramento dei componenti cromati (quali gli ugelli per l'idromassaggio, la rubinetteria, la doccia telefono ecc.) e l'ingiallimento degli elementi in acrilico (per es. il piatto doccia e il tetto).
- Relativamente all'uso della cabina da parte di bambini o ragazzini prestare attenzione a quanto segue: l'uso della cabina in assenza di sorveglianza va consentito solo a ragazzini responsabili e specificamente istruiti dai genitori sull'impiego delle cabine doccia di questo tipo. In generale peraltro si consiglia l'uso di questa cabina doccia da parte dei ragazzini senza la sorveglianza dei genitori. I genitori dovranno accertarsi che i ragazzini non si mettano a giocare con la cabina.
- La cabina non va utilizzata da persone (ragazzini compresi) con mobilità e abilità sensoriali o mentali ridotte a meno che siano sotto sorveglianza o abbiano ricevuto opportune istruzioni da chi sia responsabile della loro sicurezza.
- Non utilizzare all'interno della cabina apparecchi elettrici di varia natura, in particolare apparecchi che producano vapore o umidificatori.

## Istruzioni di pre-installazione



Dovrà uscire dalla scatola elettrica un fusibile lungo 1,5 m con 3 connettori  
 Fase (marrone)  
 Neutro (blu)  
 Terra (verde e giallo)

C: Acqua calda  
 F: Acqua fredda  
 D: Punto di scolo  
 A1: Punto di possibile scolo



### NOTE INFORMATIVE

- LA DOCCIA DEVE ESSERE INTERAMENTE PIARELLATA E PERFETTAMENTE IN PIANO.
- NESSUN ELEMENTO SANITARIO DEVE TROVARSI A MENO DI 50 CM.
- L'ALTEZZA DEL TETTO DEVE ESSERE MINIMO DI 2,30
- LA VIA DI SCOLO DEVE TROVARSI A CIRCA 2 CM SOTTO IL LIVELLO DEL PAVIMENTO PER FACILITARE LO SCARICO. INSERIRE UN ELEMENTO A GOMITO IN PVC CHE FACILITI IL RACCORDO DEL TUBO DI SCARICO.
- I RACCORDI DELL'ACQUA DEVONO ESSERE A LIVELLO DELLE PIASTRELLE
- IL COLLEGAMENTO ELETTRICO VA EFFETTUATO UTILIZZANDO UNA SCATOLA DI COLLEGAMENTO A TENUTA STAGNA



L'installazione della cabina doccia è terminata. Prima di esporla all'acqua controllare bene la tenuta della cabina nel suo complesso e accertarsi che la pressione dell'acqua in circolo non sia eccessiva. La pressione dovrà essere compresa tra 2 e 4 bar. Una pressione troppo elevata potrebbe danneggiare le tubazioni e provocare delle perdite.

## Domande e risposte relative all'uso della cabina doccia Aurlane

**Domanda :** *Un tubo di collegamento degli ugelli perde acqua.*

**Risposta :**

- i collari di serraggio in acciaio che consentono di fissare i tubi agli ugelli non sono stretti a sufficienza. Stringerli con l'aiuto di una pinza.
- Se sono difettosi rivolgersi al rivenditore.
- la pressione dell'acqua supera i 4 bar, ridurre la pressione.
- Le tubazioni non sono dimensionate per sopportare pressioni superiori ai 4 bar.

**Domanda :** *Cola dell'acqua sul pavimento all'esterno della cabina.*

**Risposta :**

- nel caso in cui la cabina non sia stata installata perfettamente in piano o in caso di perdita lieve è possibile che l'acqua filtri dai fori delle viti del piatto. In tal caso entrare nella cabina. Sulla parte posteriore svitare le viti del piatto e applicare al foro una piccola quantità di silicone. Riavvitare la vite nel silicone ancora fresco e attendere 24 ore perché asciughi prima di riaprire l'acqua.
- la perdita potrebbe provenire dallo scarico. Il contorno dello scarico dovrebbe essere stato sigillato con silicone al momento dell'installazione della cabina come previsto dalla «Fase N° 1.» di questa guida. In caso contrario applicare il silicone lungo la circonferenza dello scarico in modo da garantire la tenuta.
- Controllare che le due parti dello scarico (lato interno e lato esterno della cabina) siano correttamente serrate e verificare anche il dado di giunzione tra lo scarico e il sifone.
- controllare il serraggio dei 2 tubi flessibili di arrivo dell'acqua calda e fredda.
- Un serraggio eccessivo potrebbe avere allentato i capi dei tubi flessibili.
- In tal caso è necessario sostituirli per non rischiare danni causati dalla fuoriuscita dell'acqua.

**Domanda :** *La rubinetteria perde.*

**Risposta :**

- Controllare che le guarnizioni tra parete e miscelatore siano presenti e bene alloggiate. Svitare la rubinetteria (se è già stata fissata alla parete). Se non risulta alcun problema a livello delle guarnizioni controllare i seguenti punti.
- È possibile che la cartuccia ceramica interna al miscelatore si sia spostata. In tal caso smontare la cartuccia, risistemarla correttamente e rimontare il miscelatore. È possibile che le 3 guarnizioni circolari della cartuccia ceramica non siano più ingrassate a sufficienza. In tal caso smontare la cartuccia, applicare un po' di grasso sulle guarnizioni e rimontare il miscelatore.

**Domanda :** *La porta è regolata male e non si chiude correttamente.*

**Risposta :**

- Innanzitutto controllare il serraggio delle rotelle: le rotelle hanno un asse decentrato. Per una perfetta chiusura è indispensabile che gli assi delle rotelle abbiano lo stesso verso.
- È possibile che il profilato non sia inserito e calcato in modo uniforme lungo la parete di cristallo. In tal caso spingerlo fino in fondo e calcarlo per tutta la lunghezza.
- È possibile che i poli magnetici delle due guarnizioni magnetiche siano in opposizione. In tal caso sfilare una delle 2 guarnizioni magnetiche e infilare nuovamente nel verso opposto.

**Domanda :** *Gli elementi cromati della cabina sono macchiati.*

**Risposta :**

- Probabilmente sono stati utilizzati dei detersivi contenenti acetone, cloro o candeggina nonostante le raccomandazioni contenute nella prima pagina della guida.
- L'unica soluzione al problema è ordinare gli elementi macchiati al rivenditore. Per qualsiasi altro problema con la cabina rivolgersi al rivenditore.