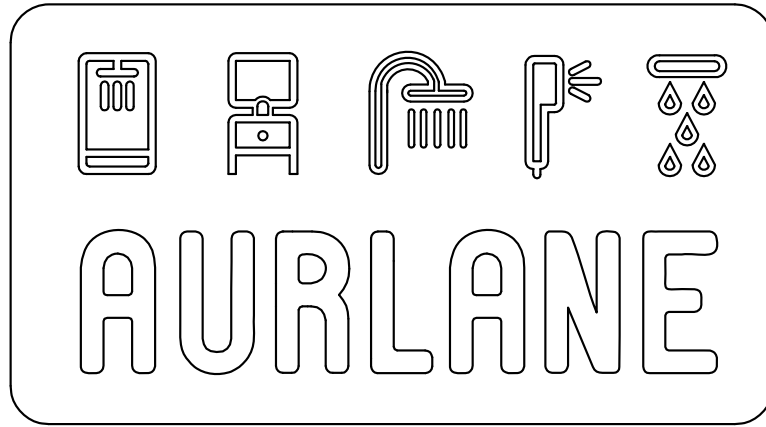
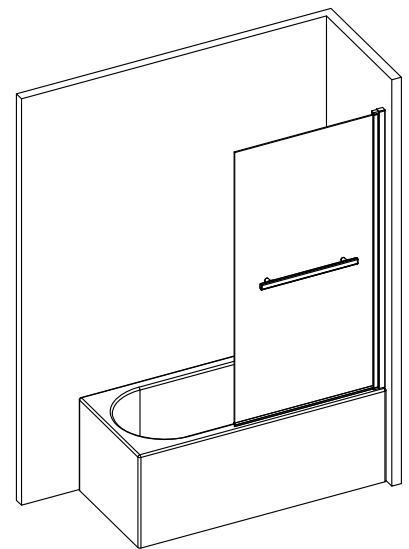
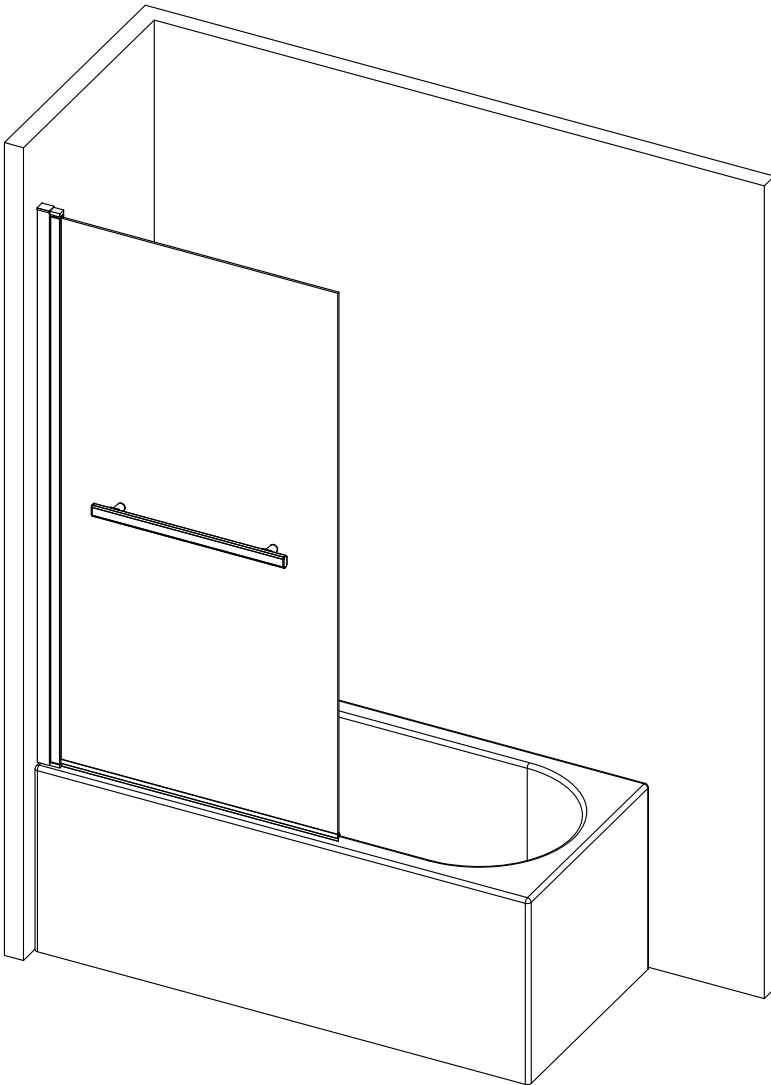
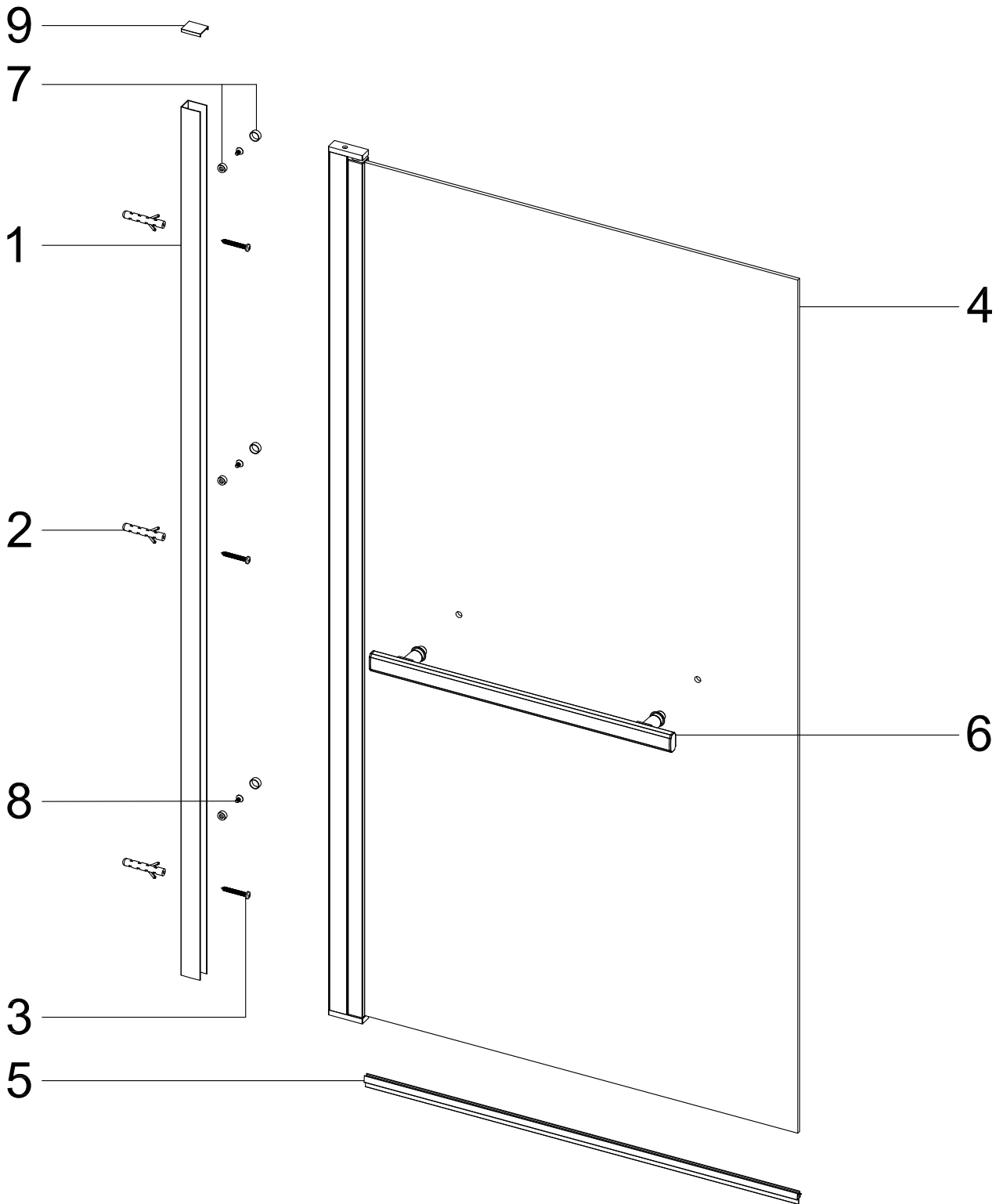


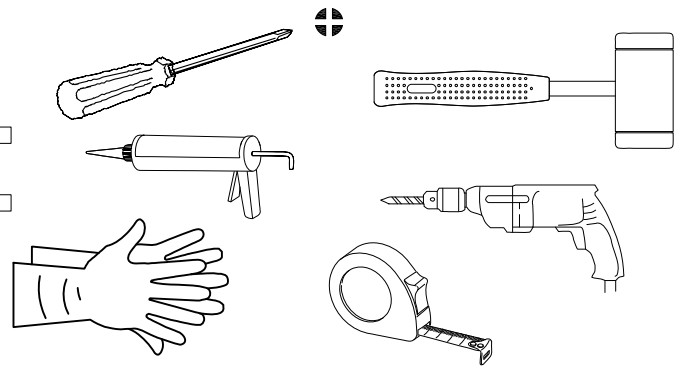
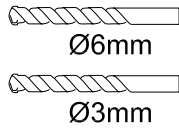
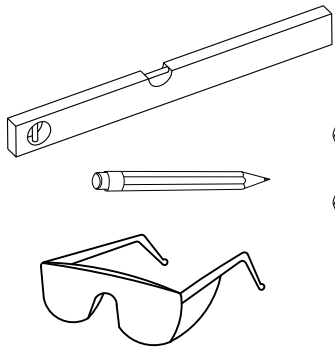
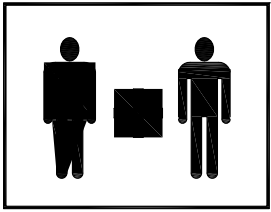
V1



PRIME BLACK
REF FAC273







1 FAC 273M

X1

2 AURL 989

X3

3 AURL 990

ST3.9X35 X3

4

X1

5 AURL 1474

X1

6 AURL 1003

X1

7 AURL 973

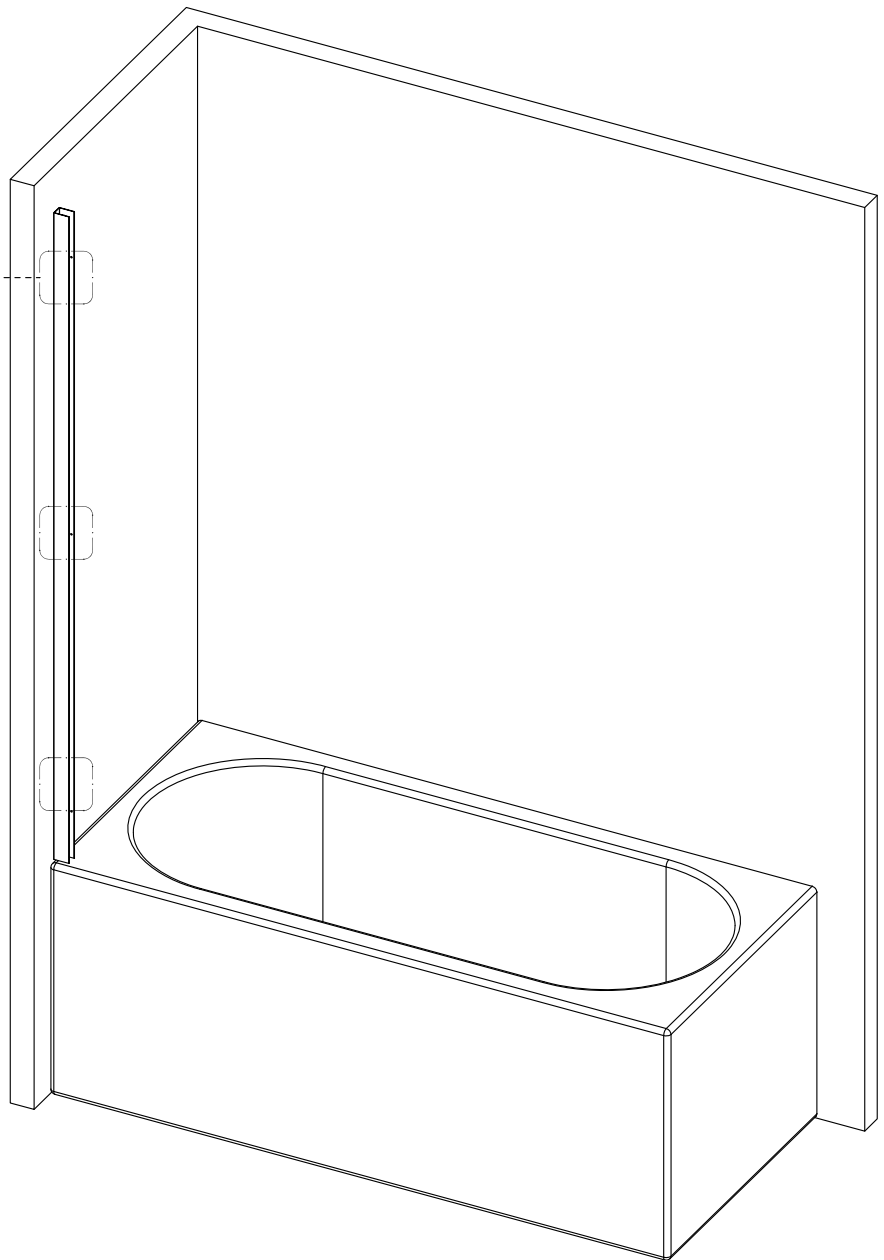
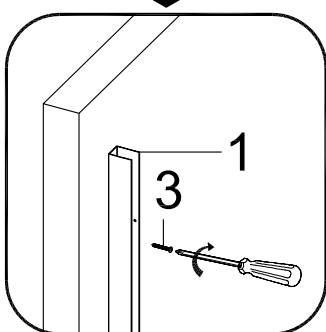
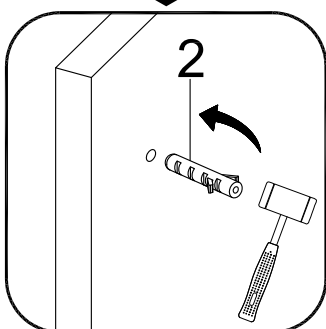
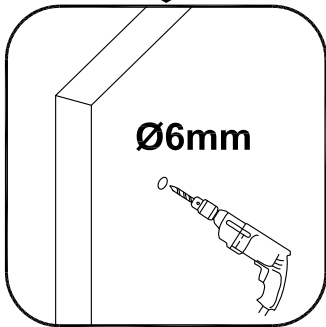
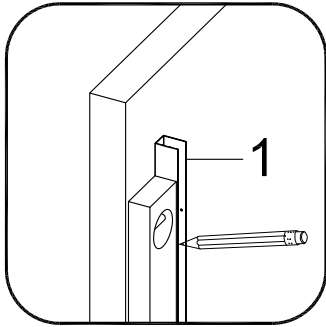
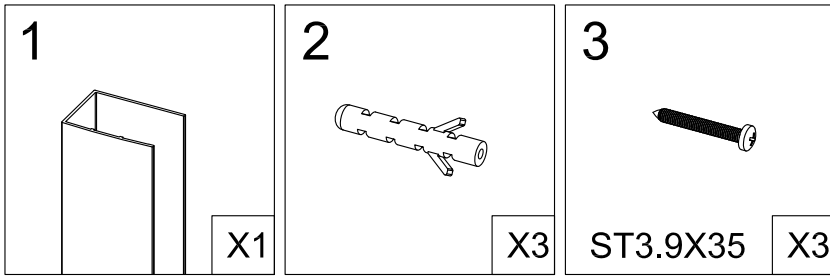
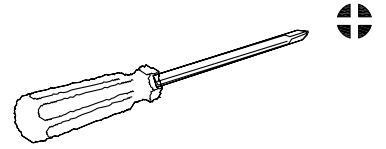
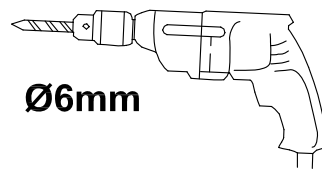
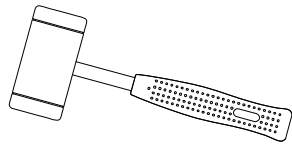
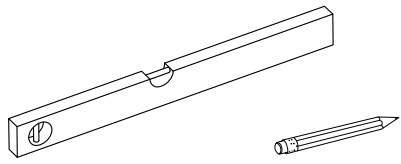
X3

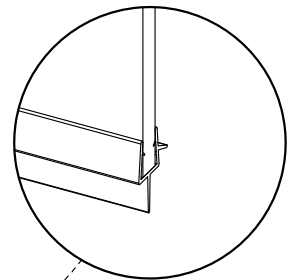
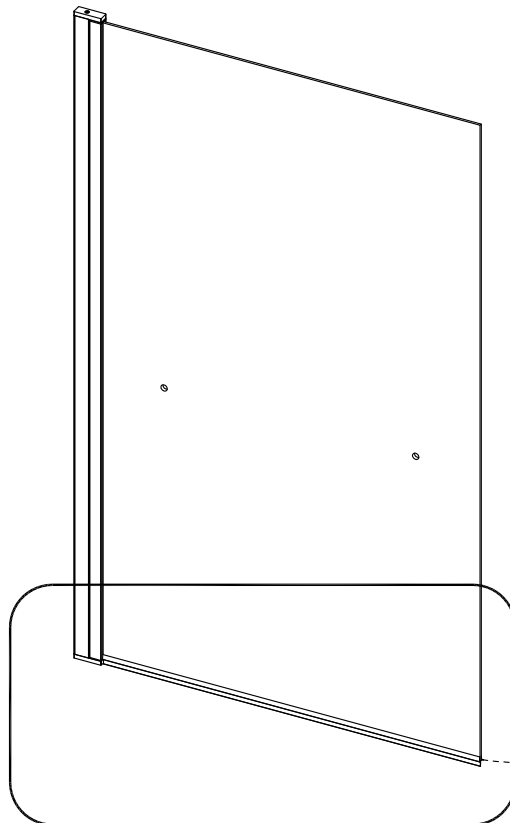
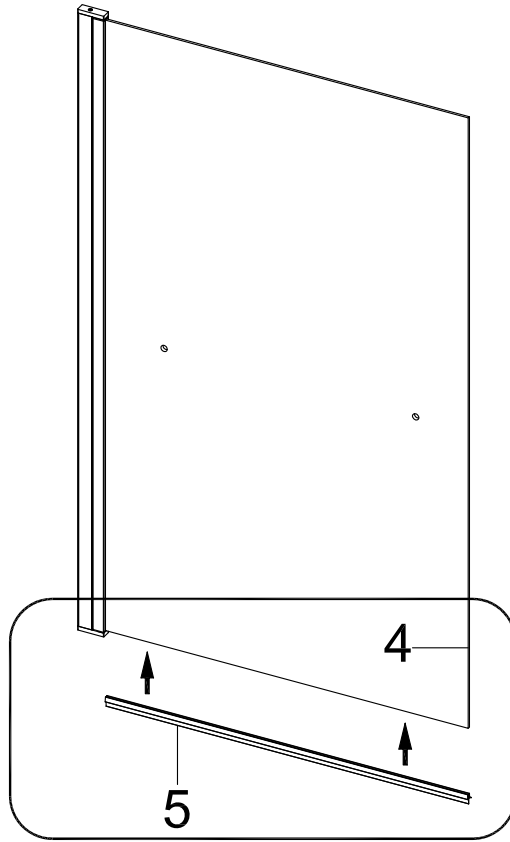
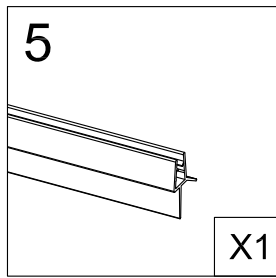
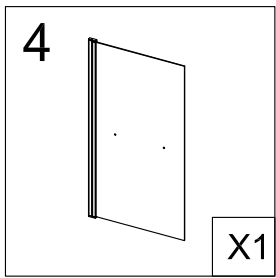
8 AURL 972

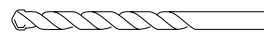
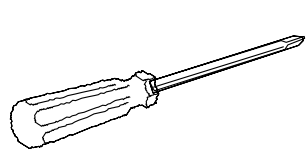
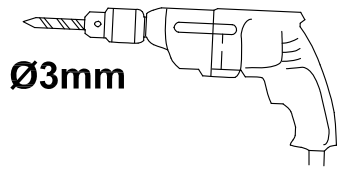
ST4X10 X3

9 AURL 1004

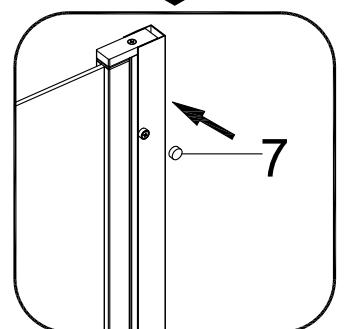
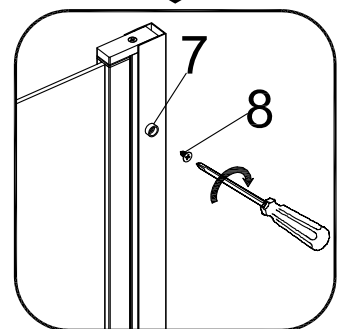
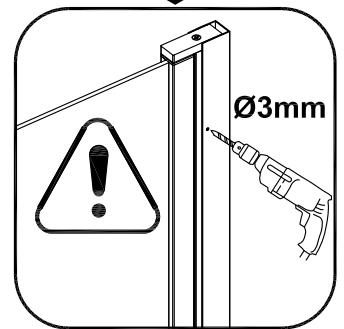
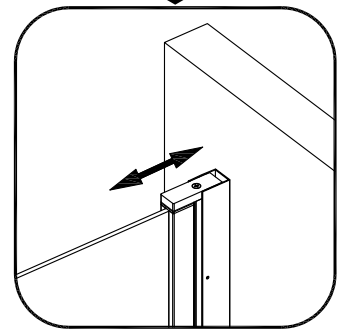
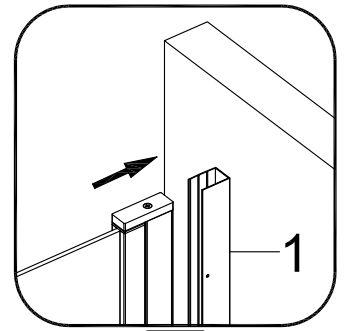
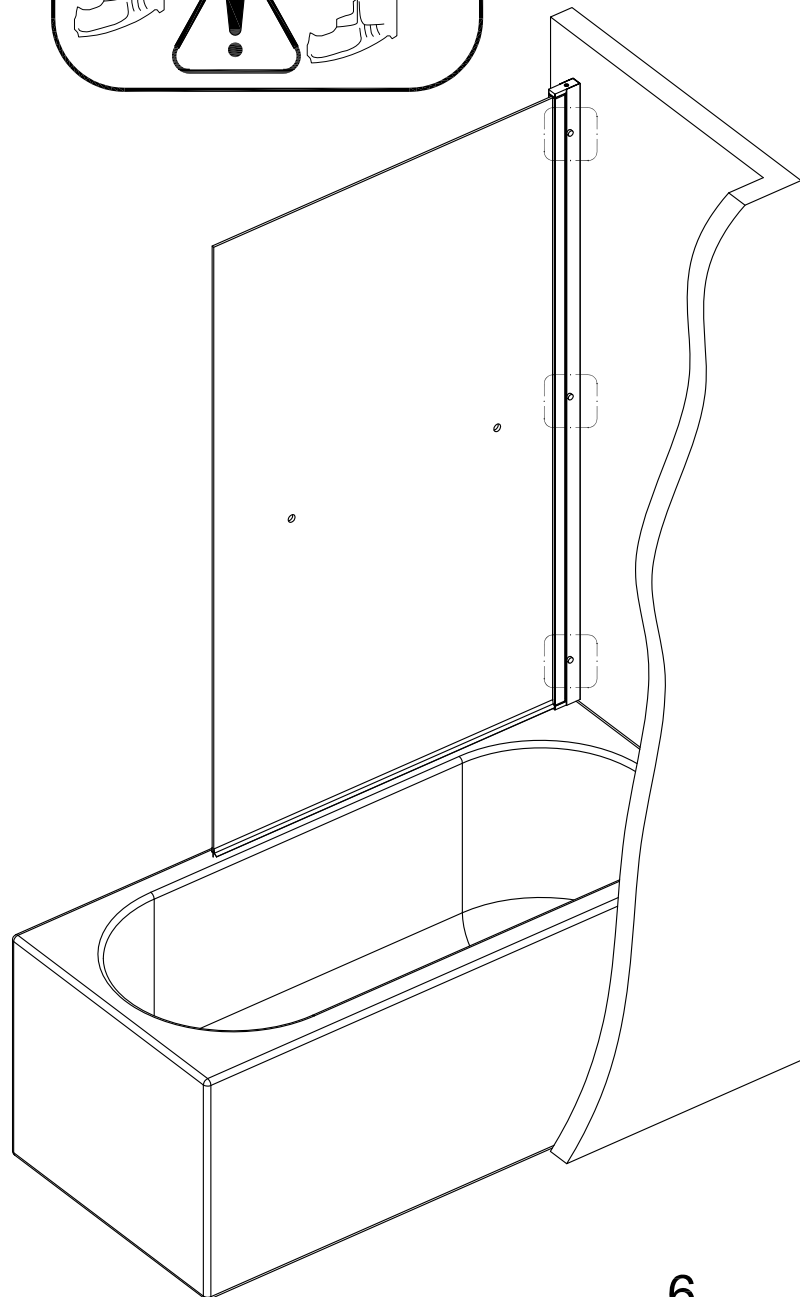
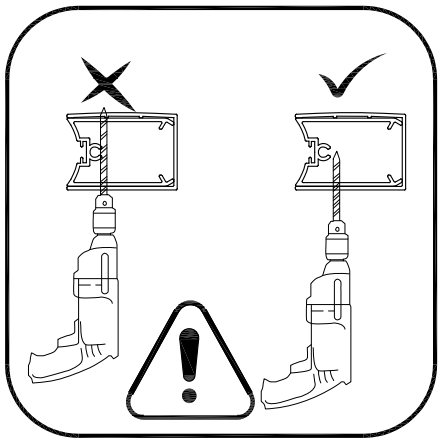
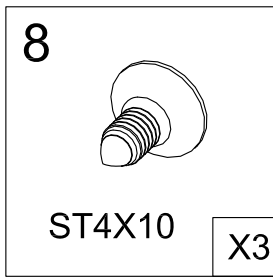
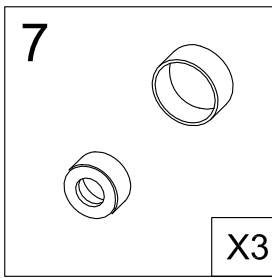
X1



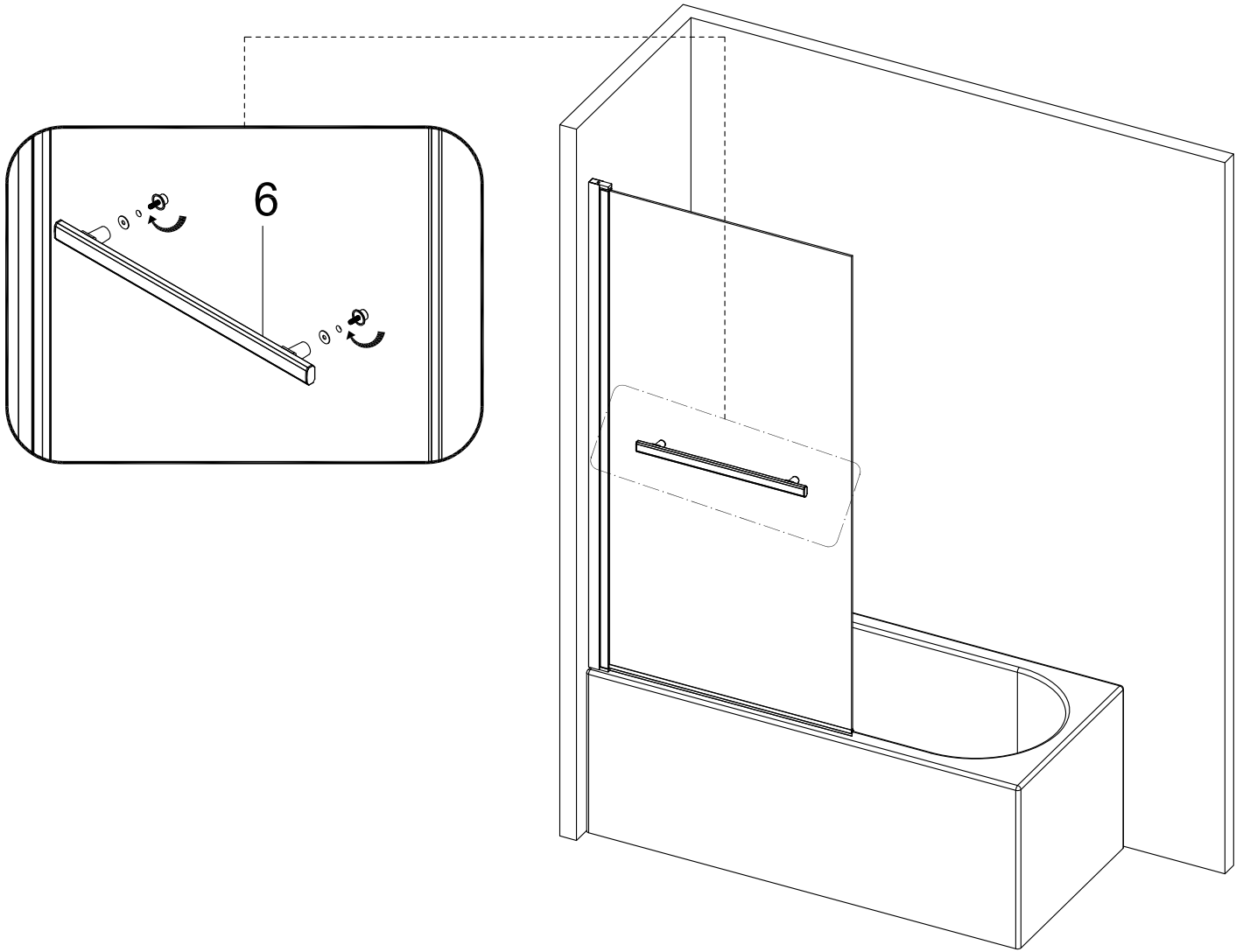
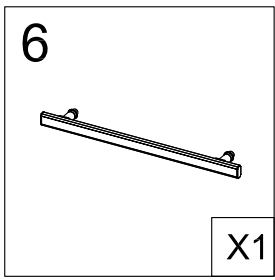


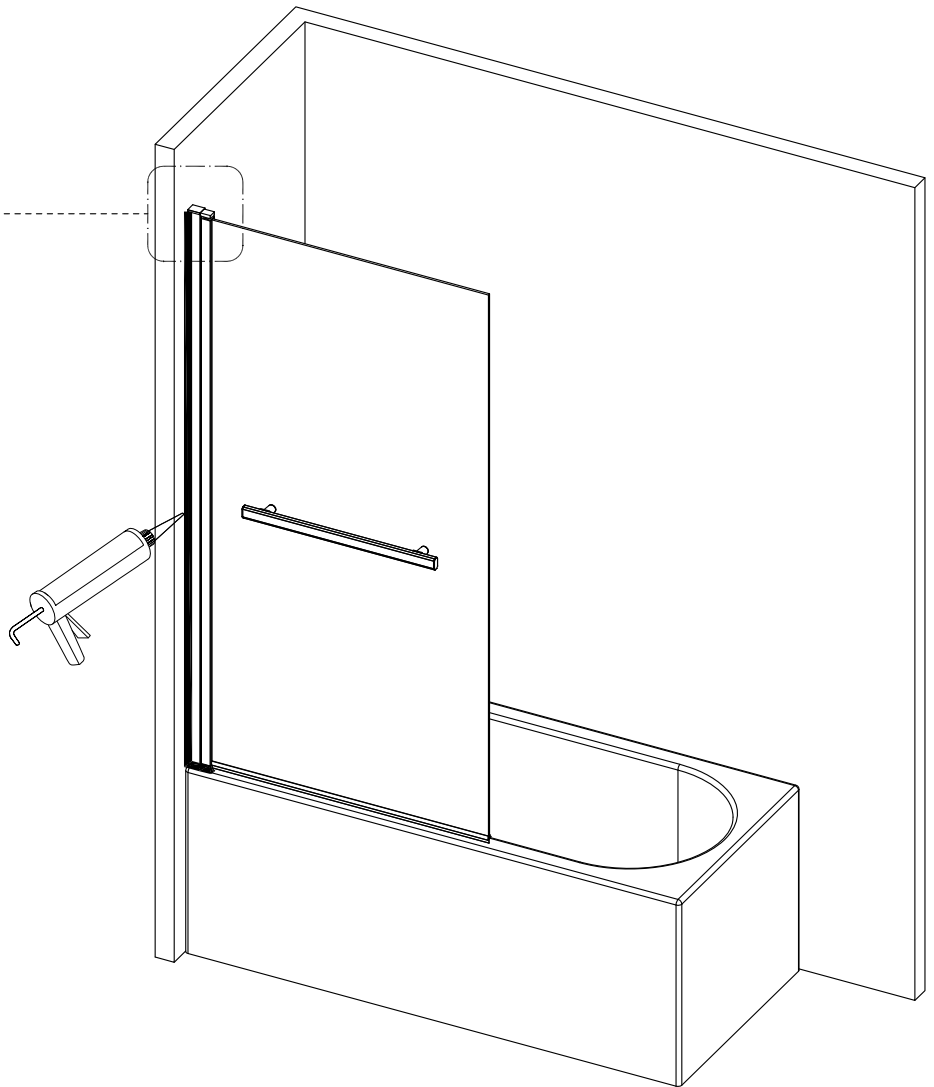
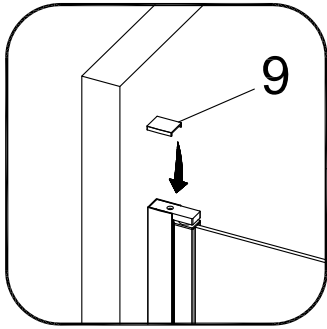
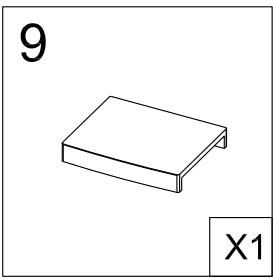
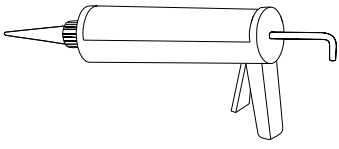


Ø3mm



6





DÉCLARATION DES PERFORMANCES

No DoP_FAC_012

1. Code d'identification du produit Type : PRIME

Par extension, la présente déclaration des performances est applicable aux produits détaillés en annexe.

2. Usage(s) prévu(s) : PAROIS DE DOUCHE POUR HYGIENE PERSONNEL-PH.....

3. Fabricant :AURLANE 32 rue Washington 75008 PARIS.....

4. Mandataire :Non applicable.....

5. Système(s) d'évaluation et de vérification de la constance des performances: système 4.....

6a. Norme harmonisée: EN14428:2004

Organisme(s) notifié(s) : Non applicable

6b. Document d'évaluation européen Non applicable

Evaluation technique européenne Non applicable

Organisme d'évaluation technique Non applicable

Organisme(s) notifié(s) Non applicable

7. Performances déclarées

Caractéristiques essentielles	Performances	Spécifications techniques harmonisées
Aptitude au nettoyage	Exigences satisfaites	EN14428:2004+A1:2008 Clause 4.2
Résistance à l'impact / Propriétés d'éclatement	Exigences satisfaites	EN14428:2004+A1:2008 Clause 4.3
Durabilité	Exigences satisfaites	EN14428:2004+A1:2008 Clause 4.4

Les performances du produit identifié ci-dessus sont conformes aux performances déclarées.

Conformément au règlement (UE) n°305/2011, la présente déclaration des performances est établie sous la seule responsabilité du fabricant mentionné ci-dessus.

Signé au nom du fabricant par:

Sébastien Doumenc
Directeur associé Aurlane
A paris, le 12/10/2018



ANNEXE I

code_produit	Designation
FAC273	PRIME BLACK
FAC274	PRIME CHROME

ANNEXE 2 marquage CE

