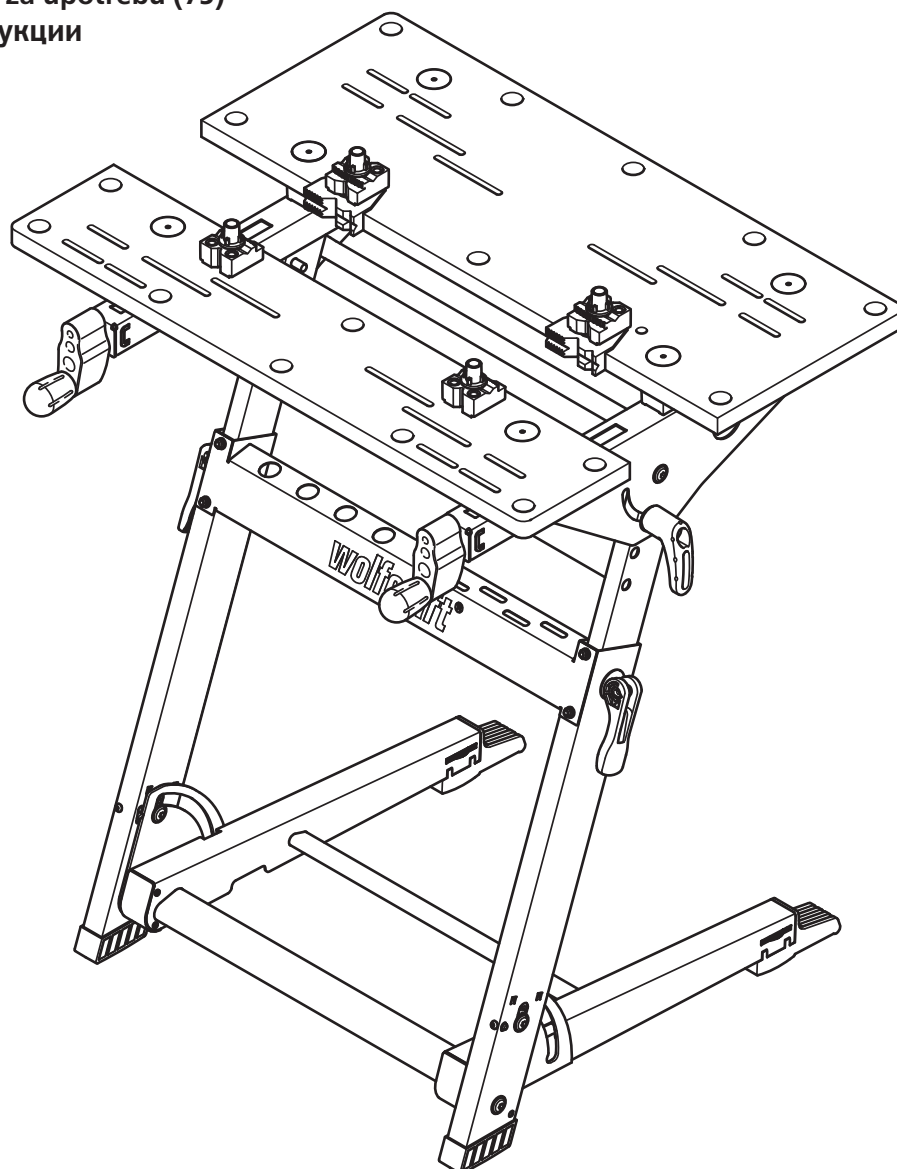


master 700

wolcraft®

- Ⓓ Original-Bedienungsanleitung (21)
- Ⓖ Translation of the original operating instructions (24)
- Ⓕ Traduction de la notice d'utilisation originale (27)
- Ⓔ Traducción del manual de instrucciones original (30)
- Ⓐ Vertaling van de oorspronkelijke handleiding (33)
- Ⓘ Traduzione del manuale d'uso originale (36)
- Ⓟ Tradução do manual original (39)
- Ⓓ Oversættelse af den originale betjeningsvejledning (42)
- Ⓐ Översättning av original bruksanvisningen (45)
- Ⓕ Alkuperäisen käyttöohjeen käännös (48)
- Ⓐ Oversettelse av original bruksanvisning (51)
- Ⓐ Tłumaczenie oryginalnej instrukcji obsługi (54)
- Ⓐ Μετάφραση του πρωτότυπου οδηγιών χρήσης (57)
- Ⓐ Orijinal işletim kılavuzunun çevirisi (60)
- Ⓐ Překlad originálního Návodu na obsluhu (63)
- Ⓐ Az eredeti használati útmutató fordítása (66)
- Ⓐ Traducerea instrucțiunilor de operare originale (69)
- Ⓐ Превод на оригиналното упътване за употреба (72)
- Ⓐ Prevod originalnog uputstva za upotrebu (75)
- Ⓐ Перевод оригинала инструкции по эксплуатации (78)

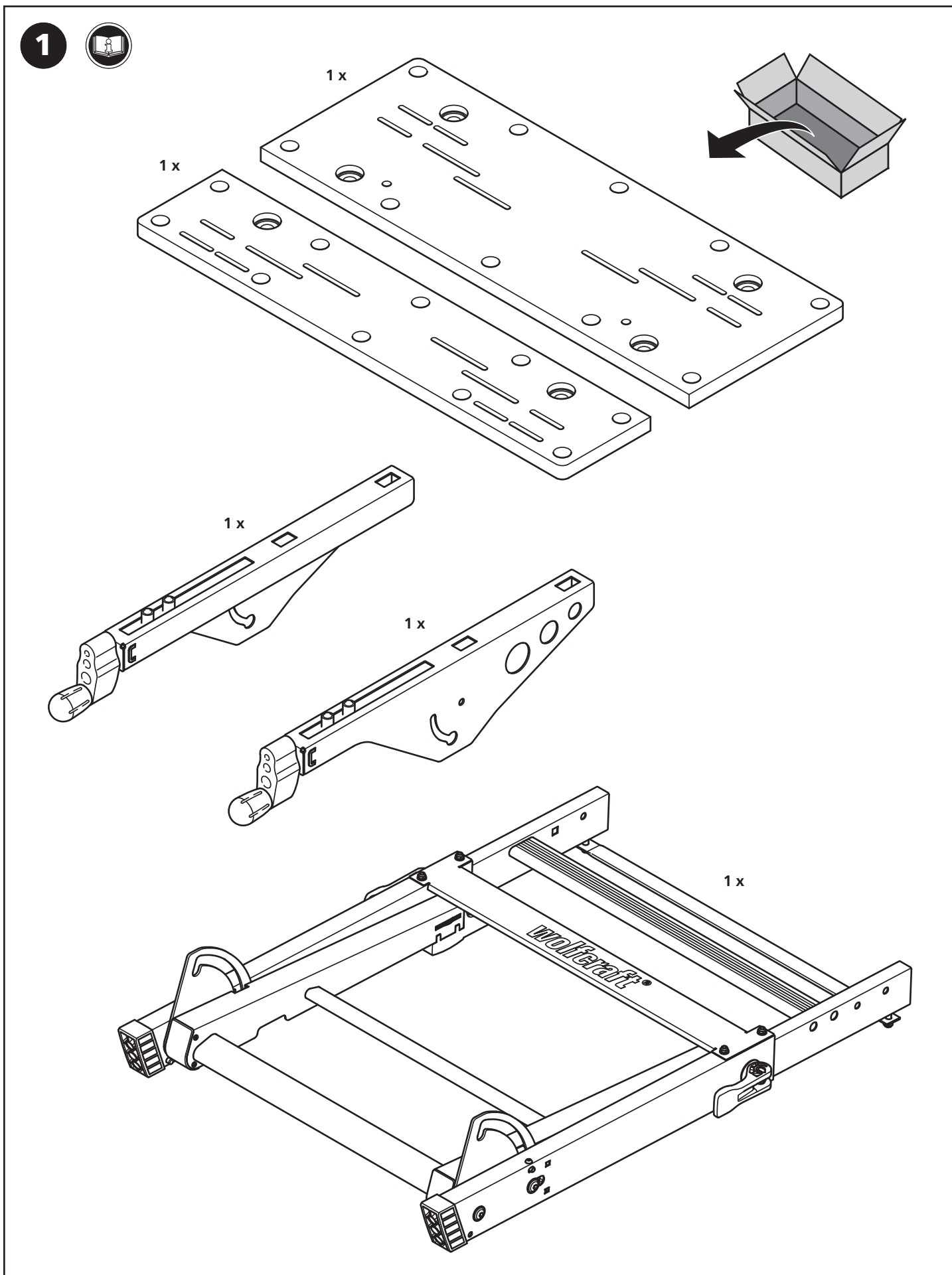


Ⓓ Inhalt
ⒼⒷ Contens
Ⓕ Contenu
Ⓔ Contenido
ⒹⓁ Inhoud

Ⓘ Contenuto
⒫ Conteúdo
ⒹⓀ Indhold
Ⓔ Innehåll
ⒻⒺ Sisältö

Ⓓ Innehåll
ⒻⓁ Zawartość
ⒹⓇ Περιεχόμενα
ⒹⓇ İçerik
ⒹⓏ Obsah

Ⓕ Tartalom
ⒹⓇ Conținut
ⒹⓀ Съдържание
ⒹⓇ Sadržaj
ⒹⓇ Содержание



1

1

4 x
M 6 x 80
DIN 931



4 x
6,4
DIN 125



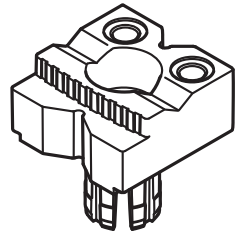
4 x
6,4
DIN 9021



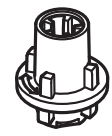
4 x
M 6
DIN 934



4 x



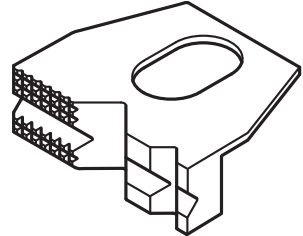
4 x



12 x



2 x

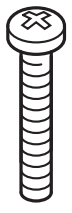


2

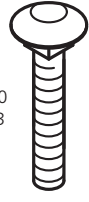
4 x
M 8 x 55
DIN 7985



2 x
M 8 x 50
DIN 7985



2 x
M 8 x 50
DIN 603



2 x
8,4
DIN 125



12 x
8,4
DIN 9021



2 x



4 x
M 6



2 x
M 6 x 16
DIN 916



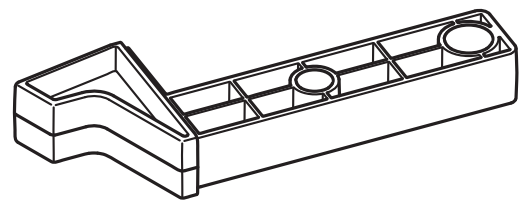
4 x
M 8
DIN 934



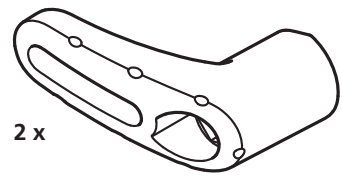
6 x



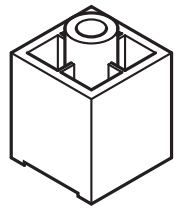
2 x



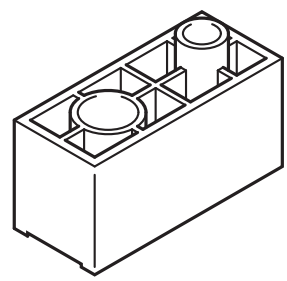
2 x



4 x



2 x



2 x
SW 4



SW
10 + 13



Phillips
Nr.: 2



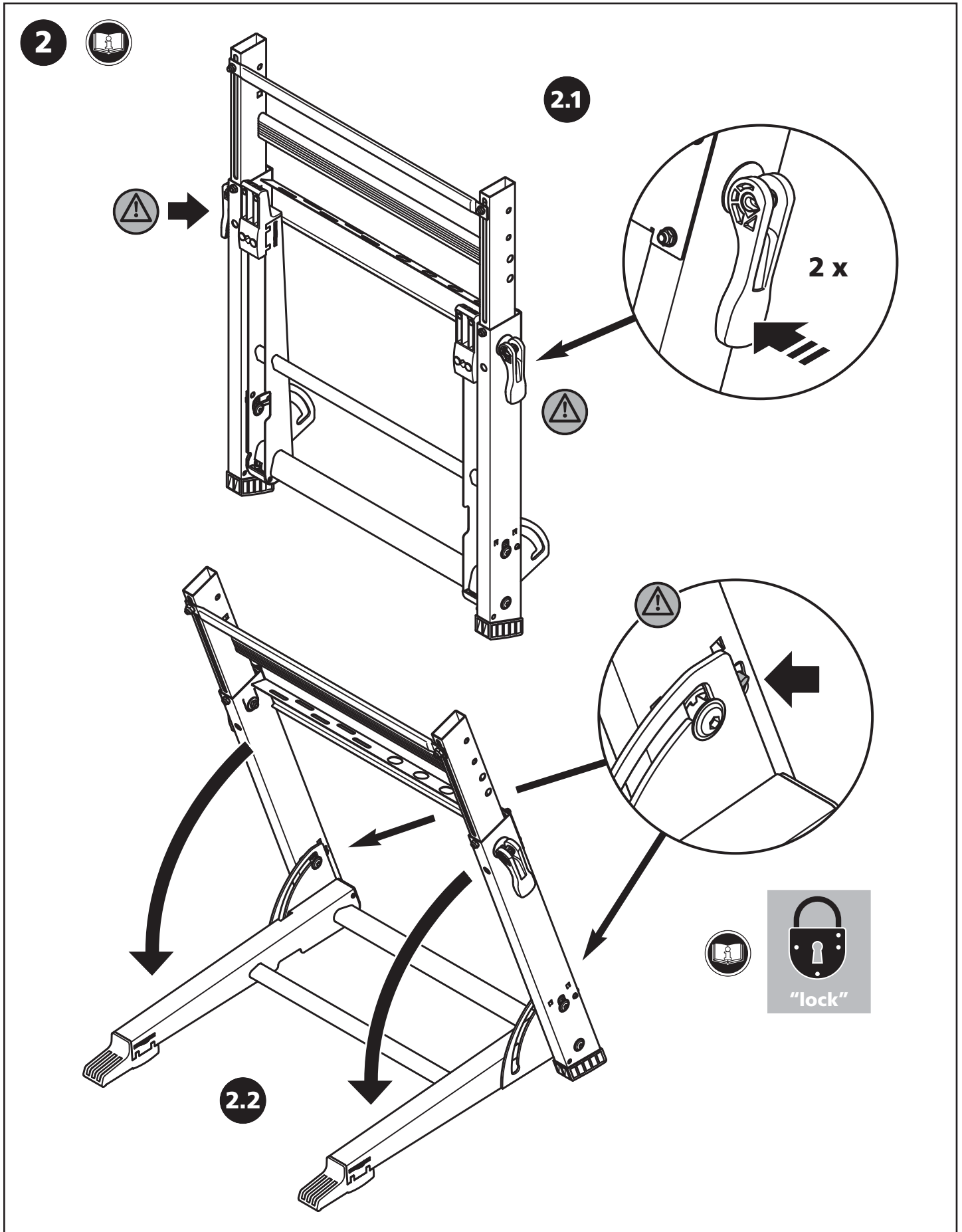
SW 4



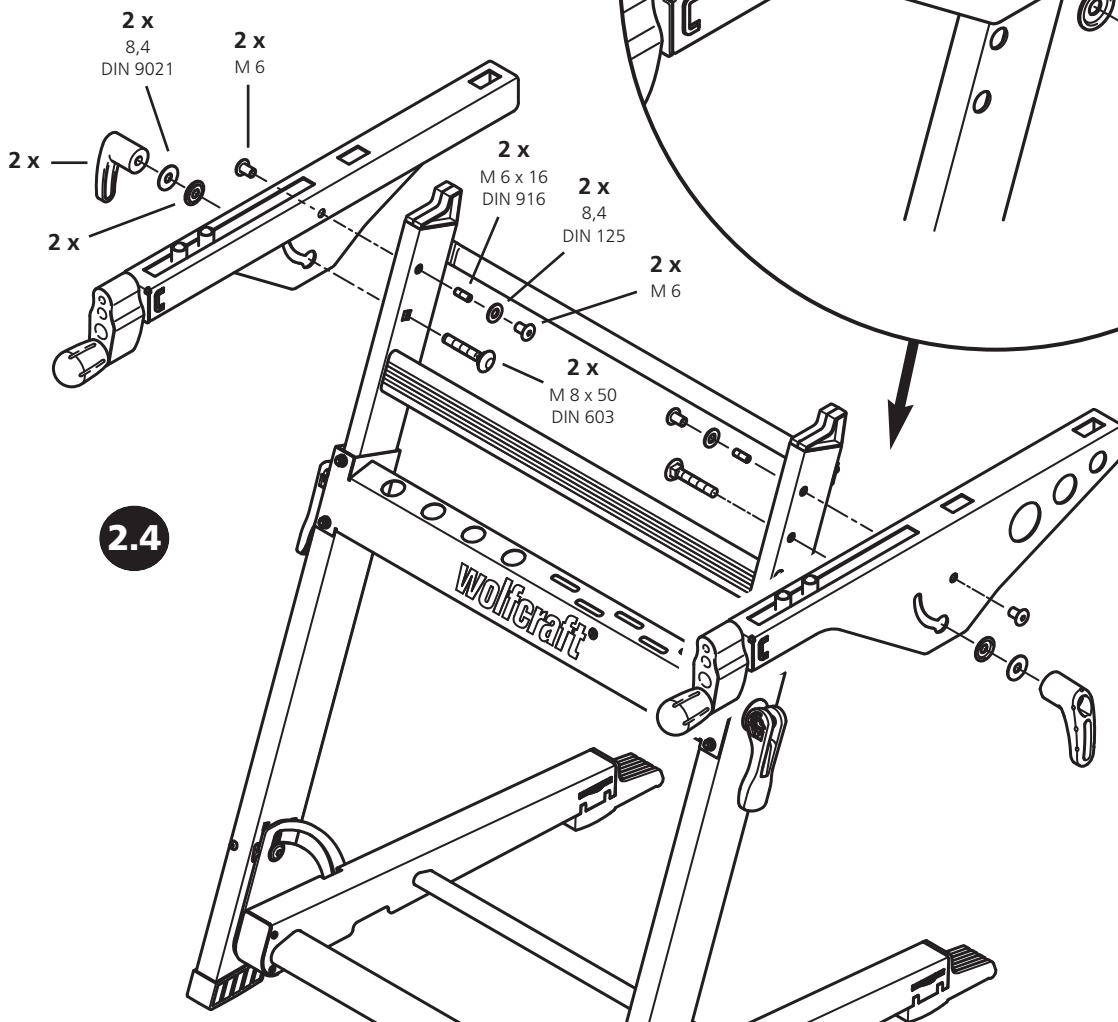
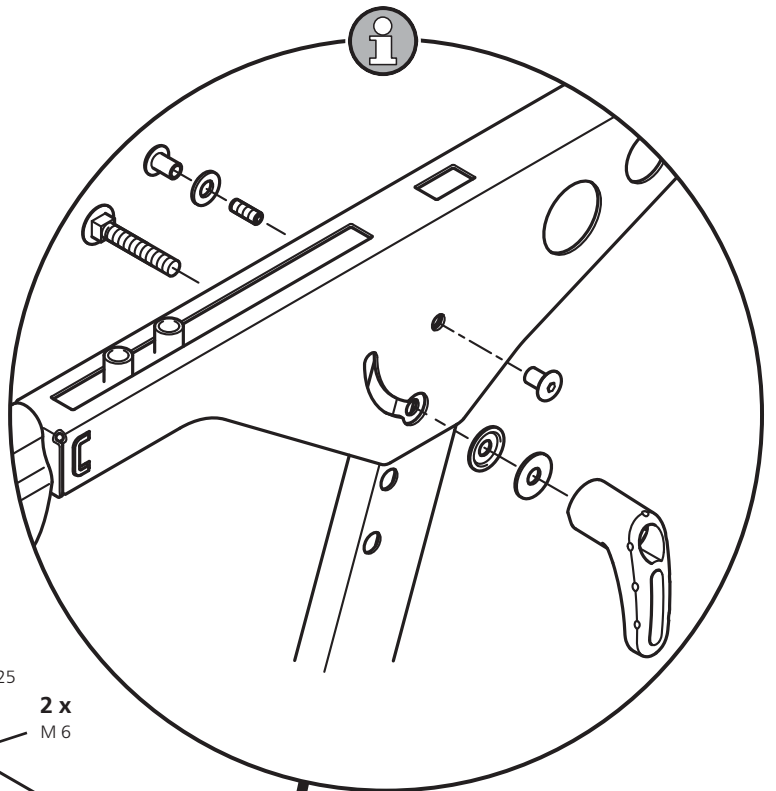
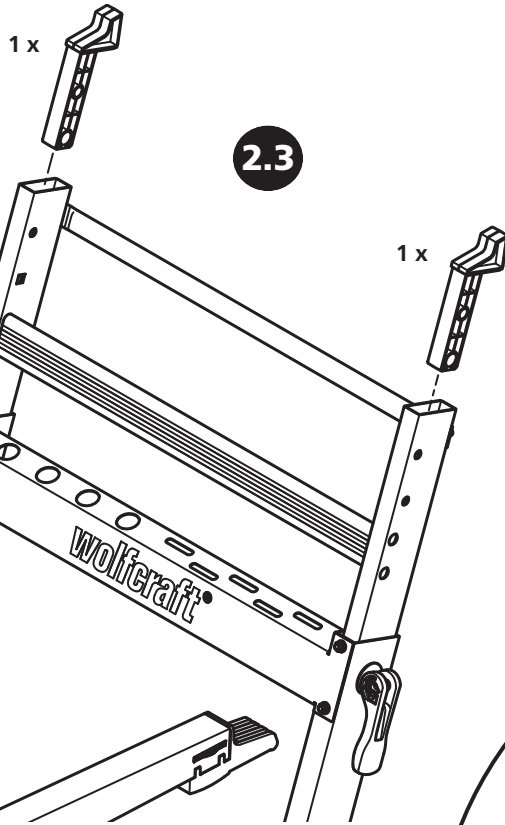
- Ⓛ Montageanleitung
- Ⓒ Assembly Instructions
- Ⓕ Instructions de montage
- Ⓔ Instrucciones de montaje
- Ⓝ Montage instructies
- Ⓛ Istruzioni per montaggio
- Ⓕ Instrução de montagem

- Ⓒ Monteringsanvisning
- Ⓢ Montagevejledning
- Ⓕ Asennus Käyttöohje
- Ⓝ Monteringsanvisning
- Ⓕ Opis montażu
- Ⓒ Οδηγίες μονταρίσματος
- Ⓕ Montaj talimatı

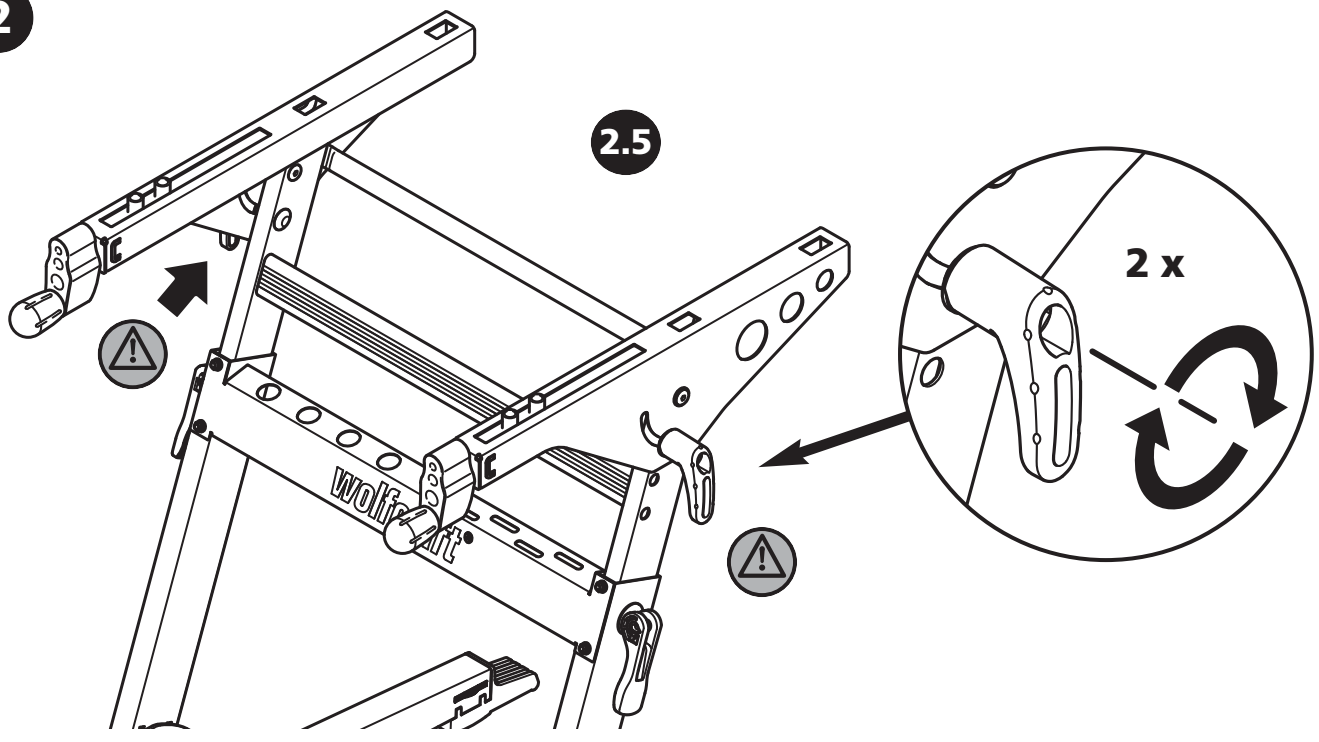
- Ⓒ Návod k montáži
- Ⓕ Szerelési útmutató
- Ⓒ Îndrumător de montare
- Ⓒ Упътване за работа
- Ⓕ Uputa za montažu
- Ⓒ Инструкция по монтажу



2



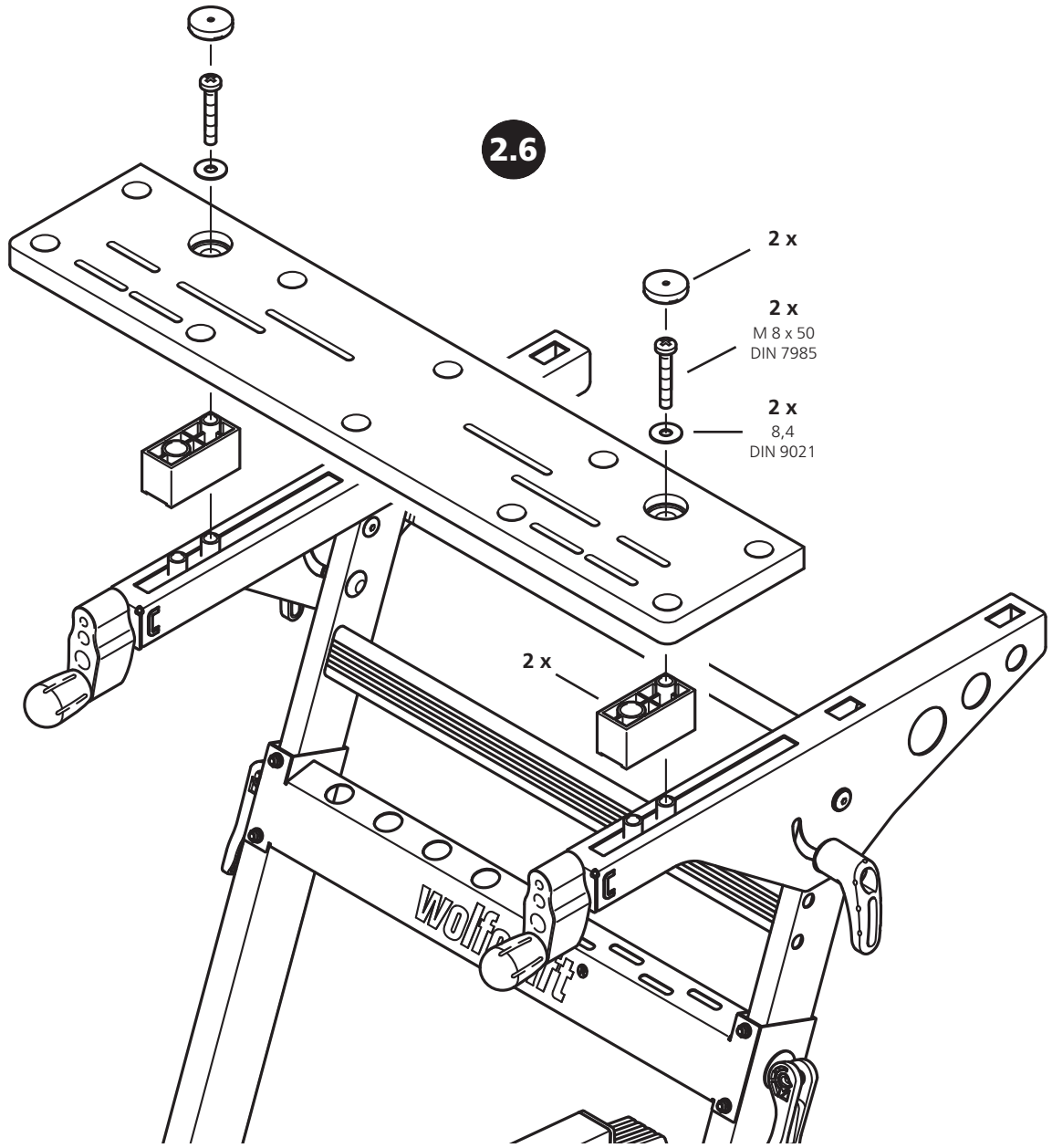
2



2.5

2 x

2.6



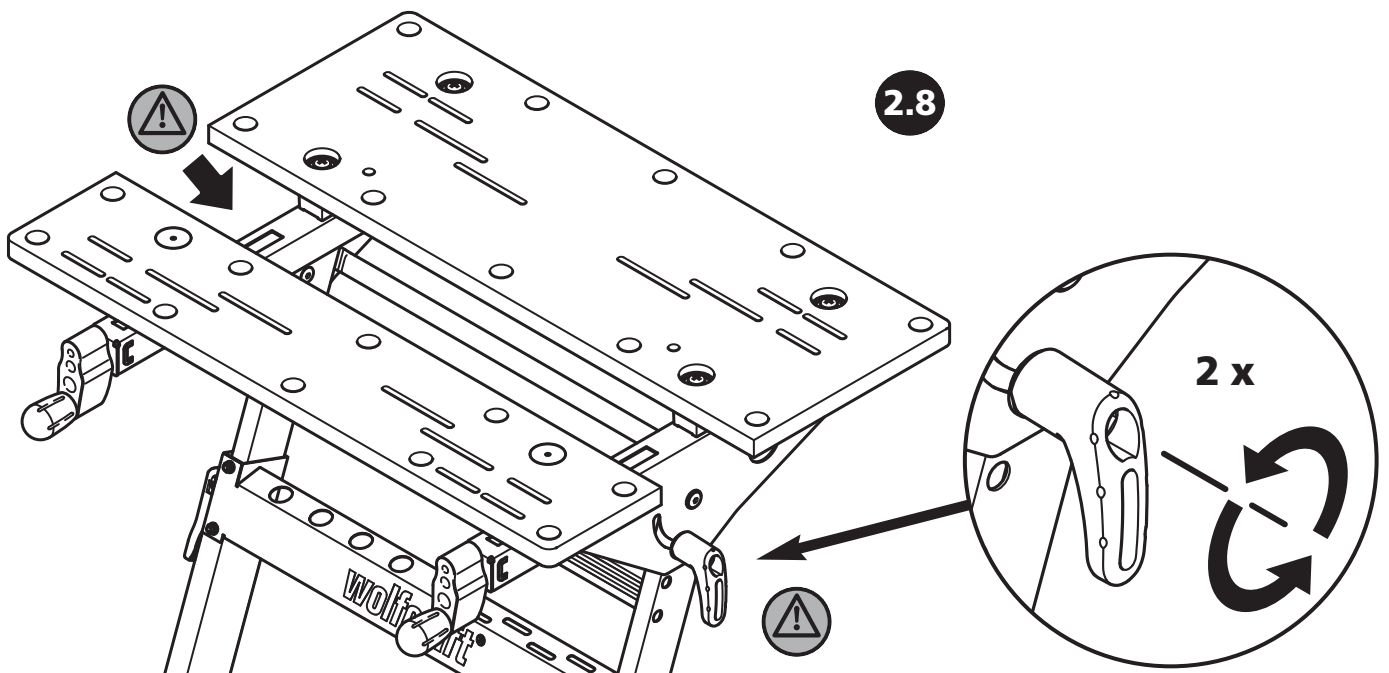
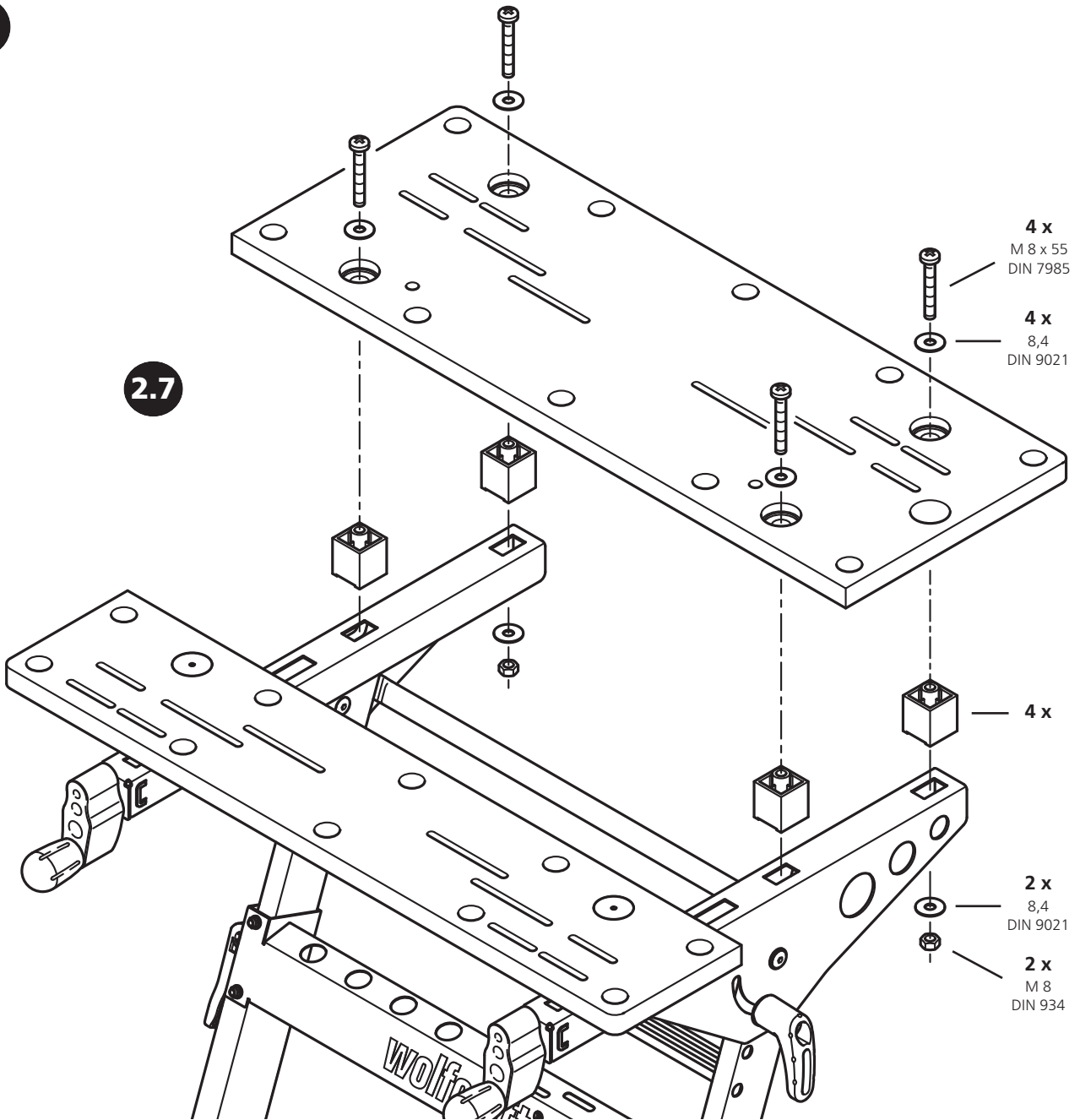
2 x

2 x
M 8 x 50
DIN 7985

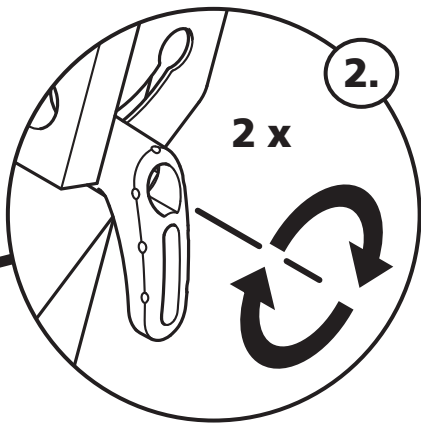
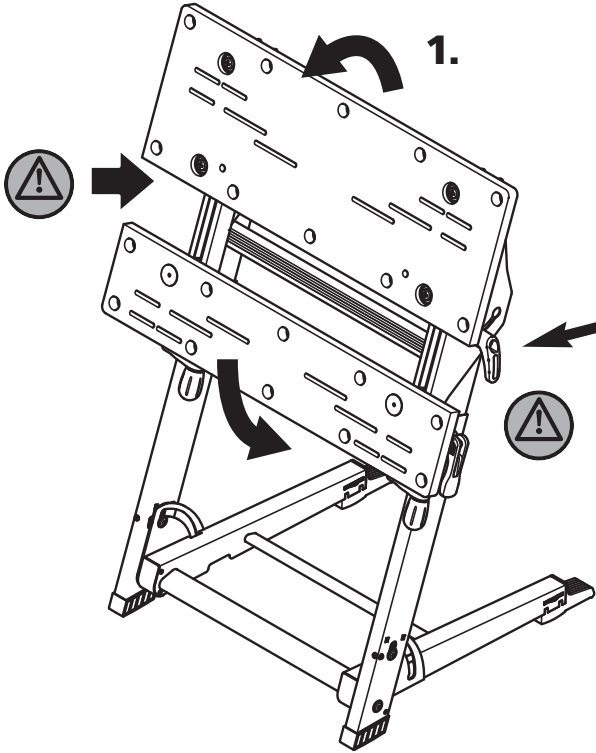
2 x
8,4
DIN 9021

2 x

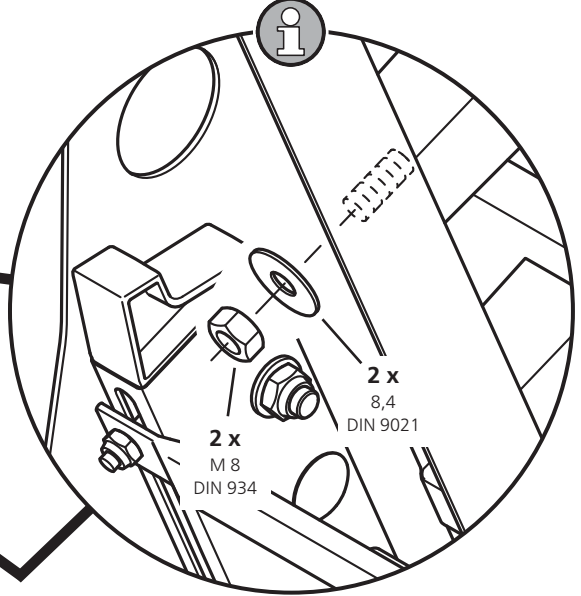
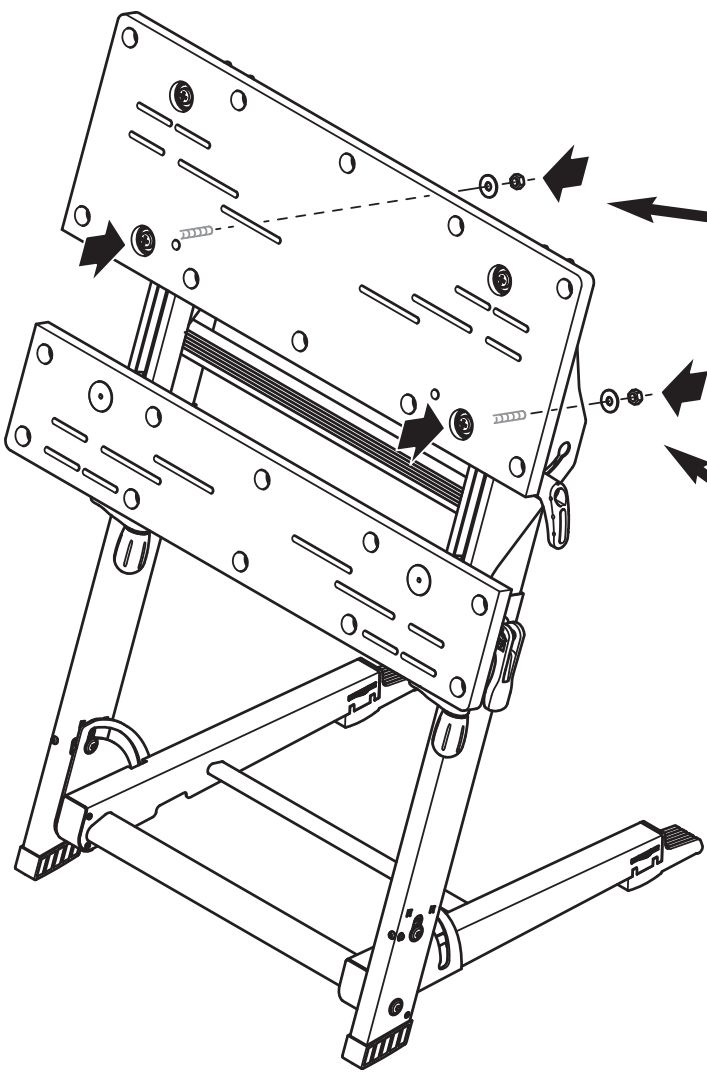
2



2

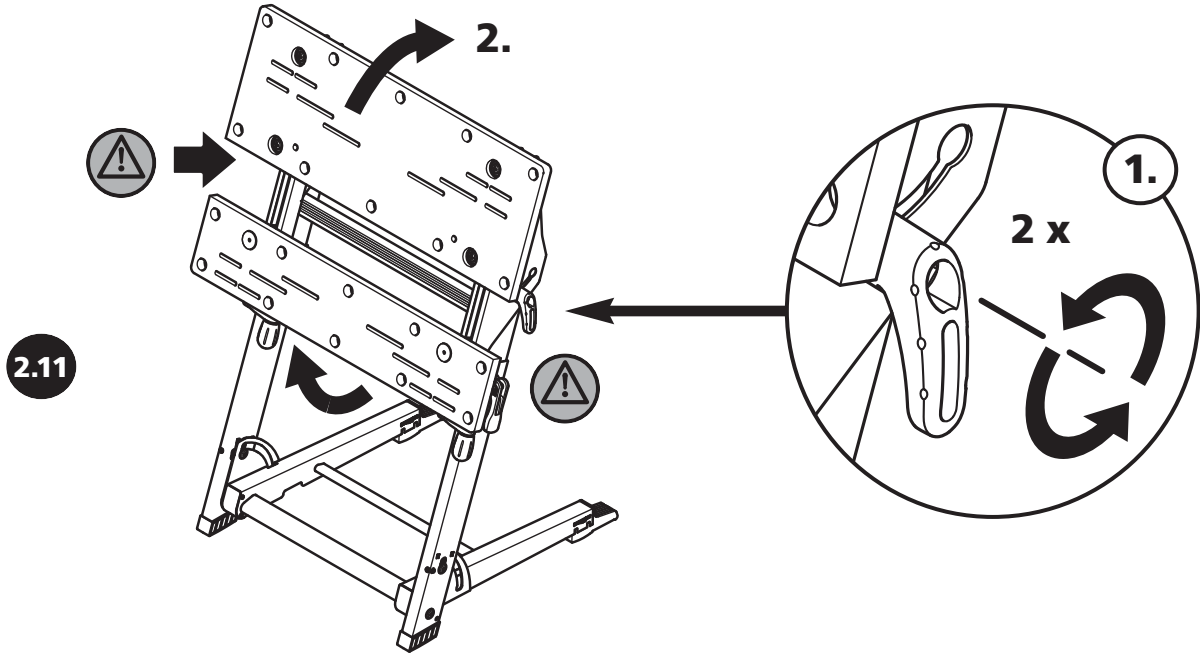


2.9

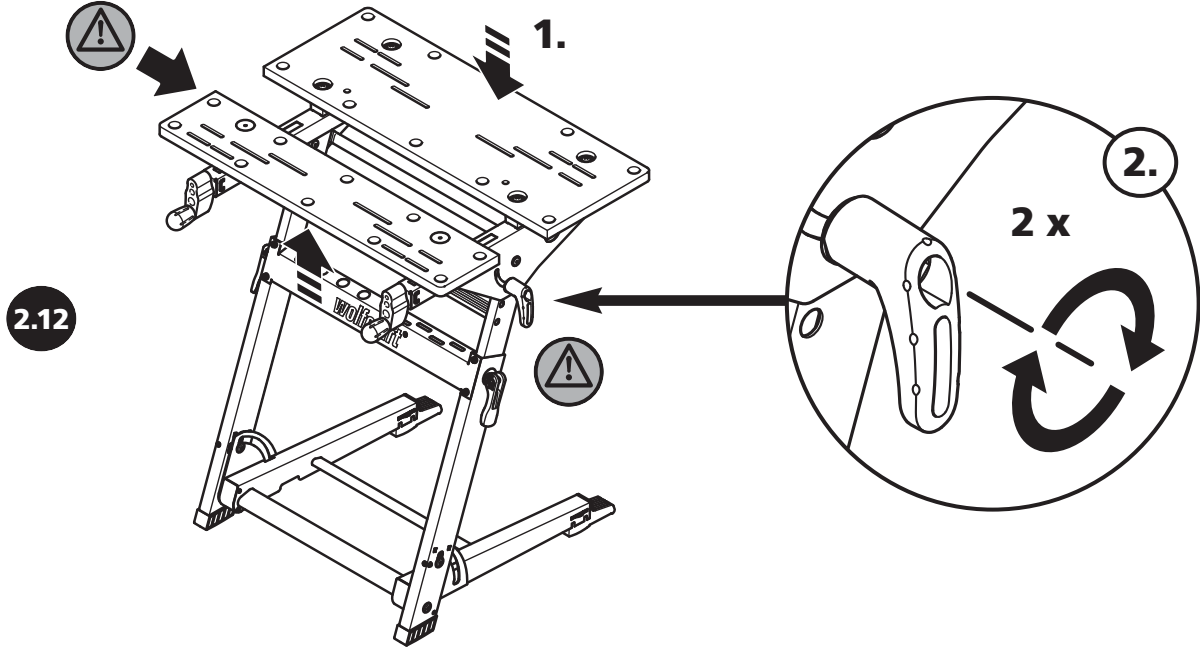


2.10

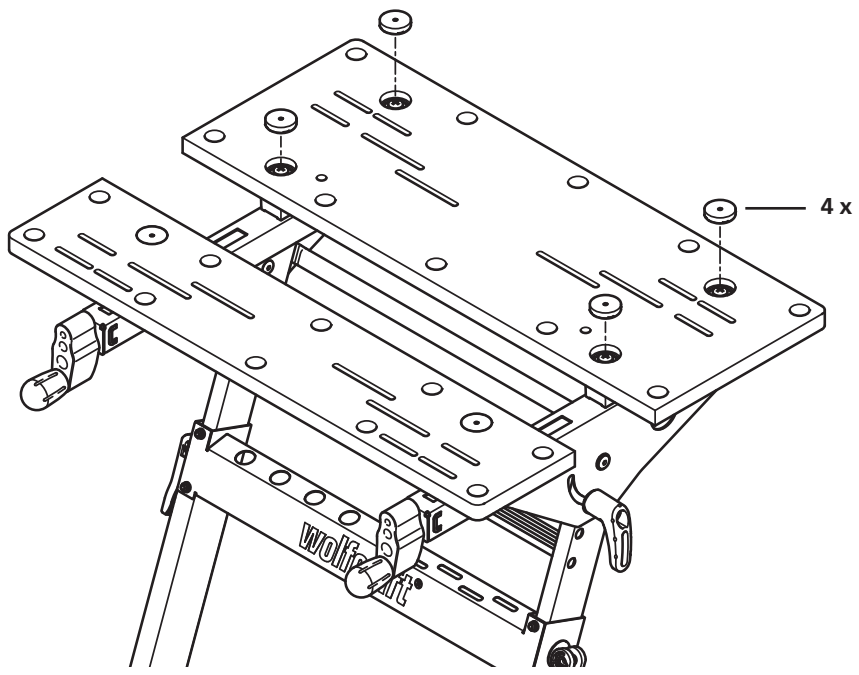
2



Warning symbol: exclamation mark in a triangle.



2.13

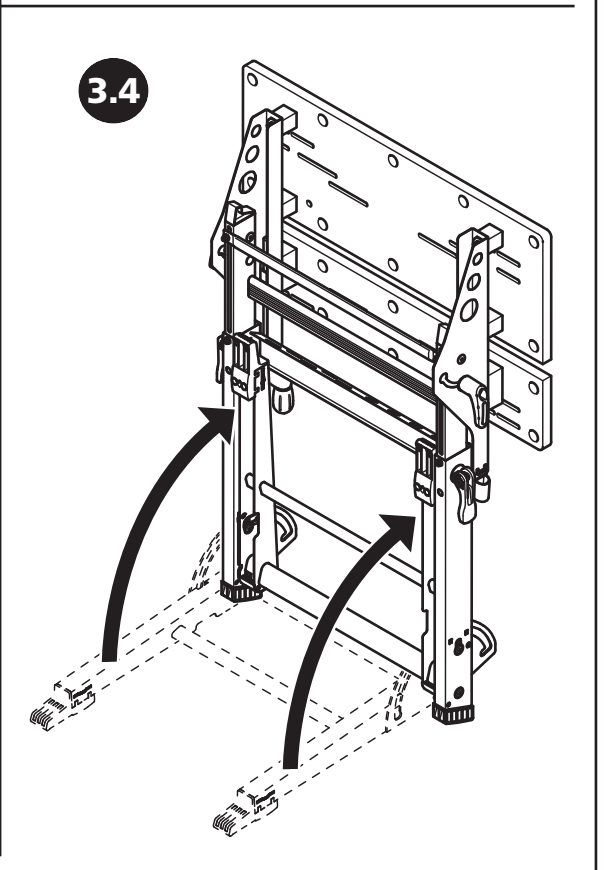
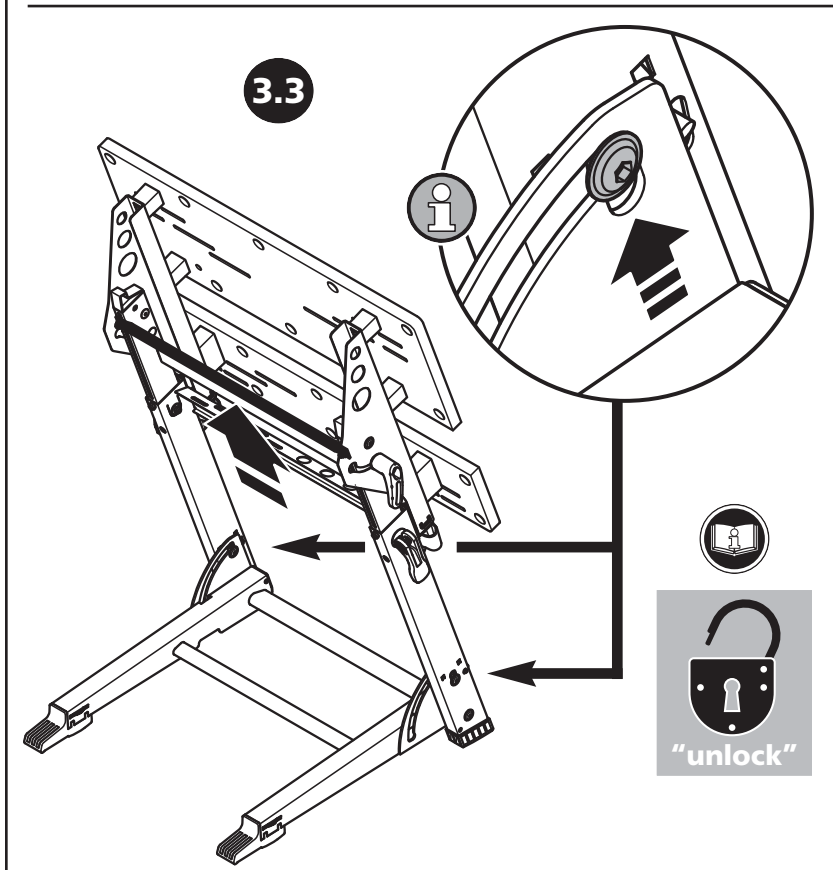
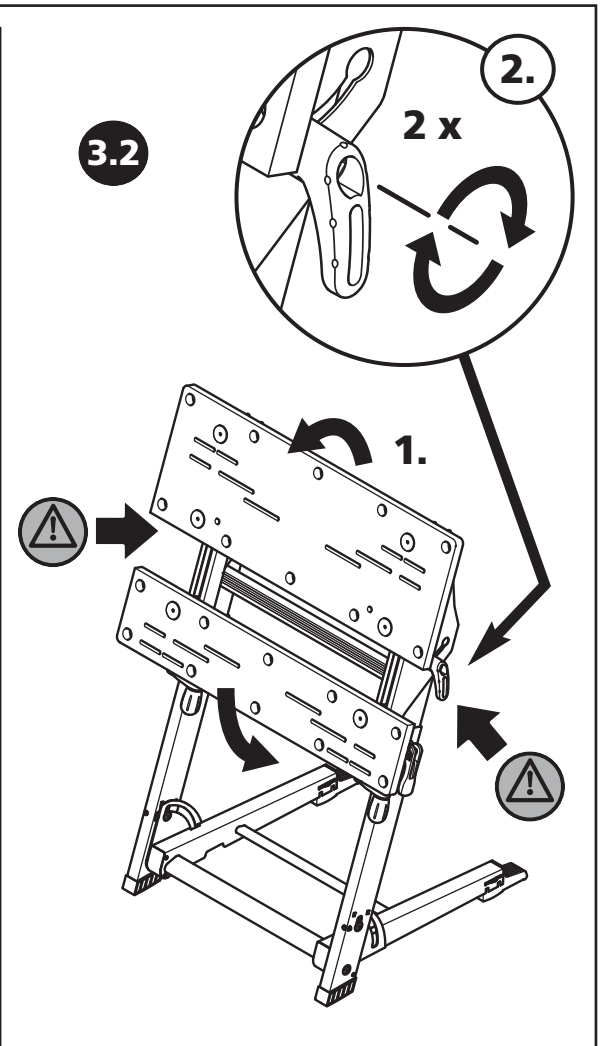
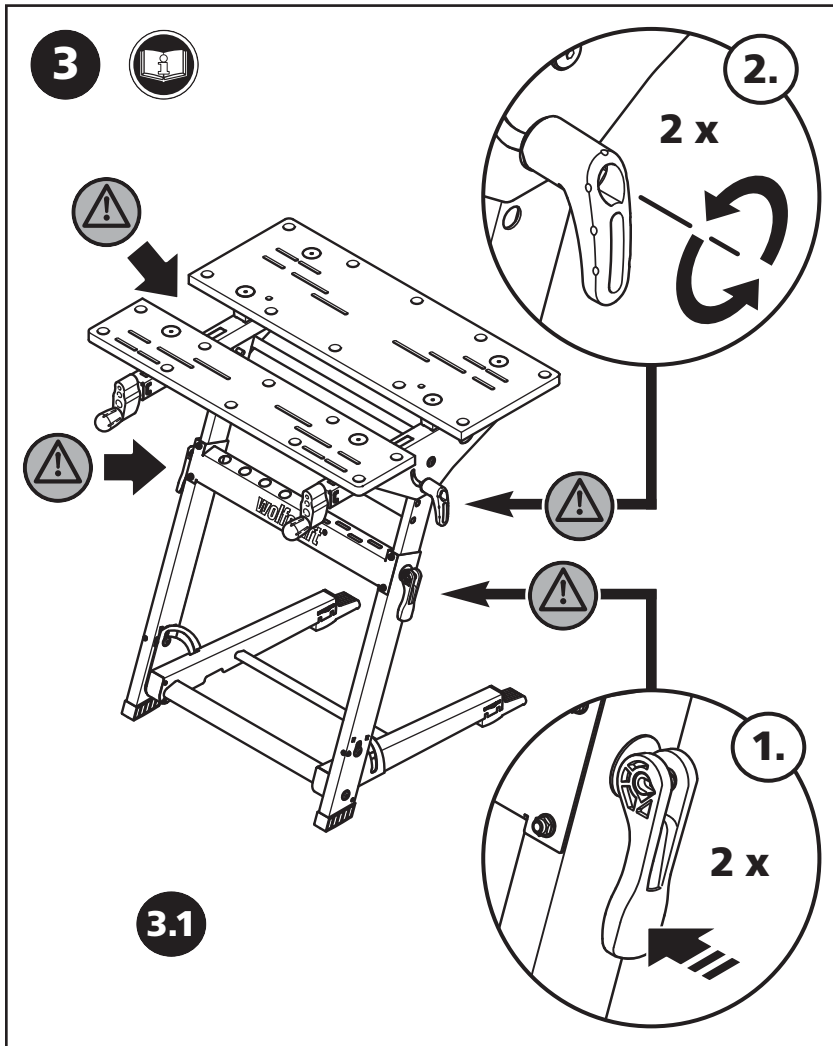


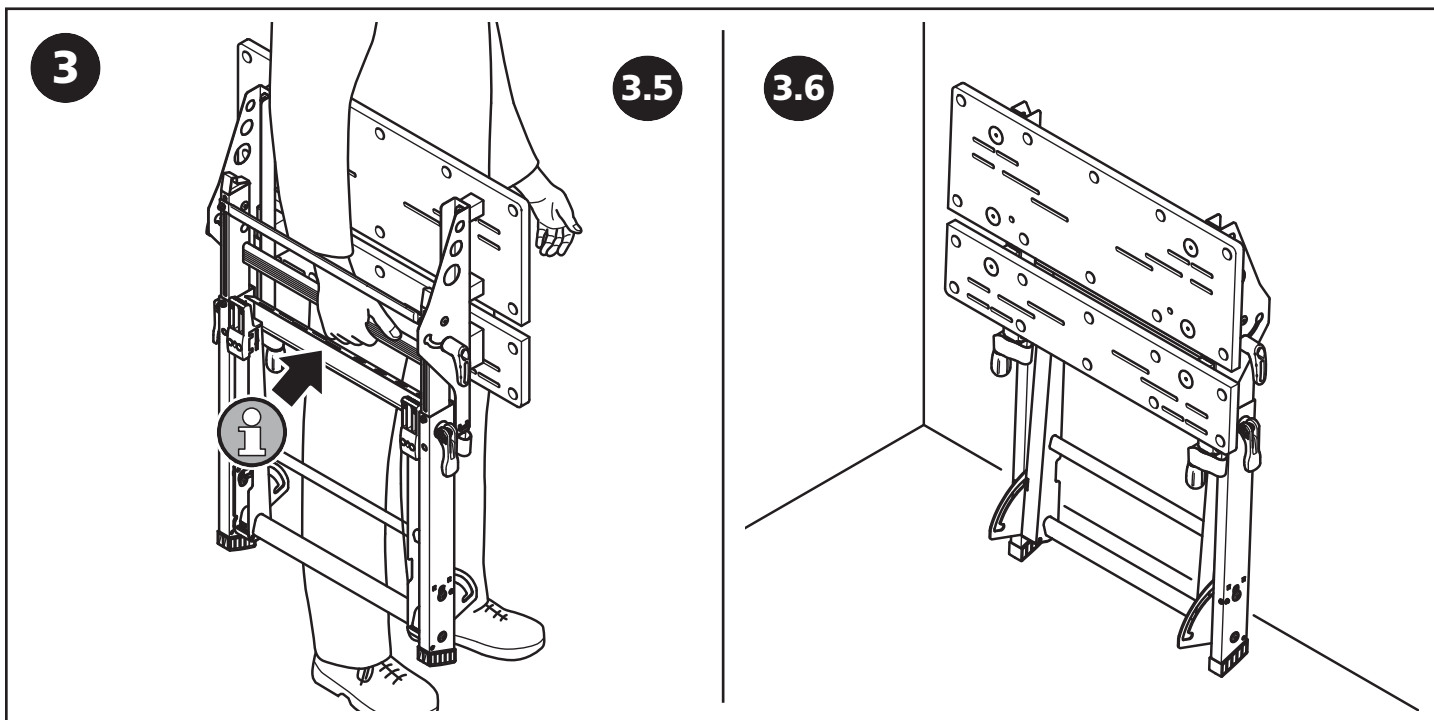
③ Zusammenklappen
 ③ Fold together
 ③ Plier
 ③ Para plegarla
 ③ Dichtklappen

① Chiusura
 ① Dobrar
 ① Sammenklapning
 ① Fälla ihop
 ① Kokoon kääntäminen

③ Sammenslåing
 ③ Składanie
 ③ Κλείσιμο
 ③ Katlamak için
 ③ Skládání

③ Összecsukás
 ③ Plierea
 ③ Прибиране
 ③ Sklapanje
 ③ Складывание





Ⓓ Aufklappen

ⒼⒸ Fold out

Ⓕ Déplier

Ⓔ Para desplegarla

Ⓝ Openklappen

Ⓘ Apertura

Ⓟ Desdobrar

ⒹⓀ Udklapning

Ⓢ Fälla upp

ⒻⒶ Avaaminen

Ⓝ Oppslåing

Ⓟ Rozkładanie

ⒼⓇ Άνοιγμα

ⓉⓇ Açmak için

ⒸⓏ Vyložení

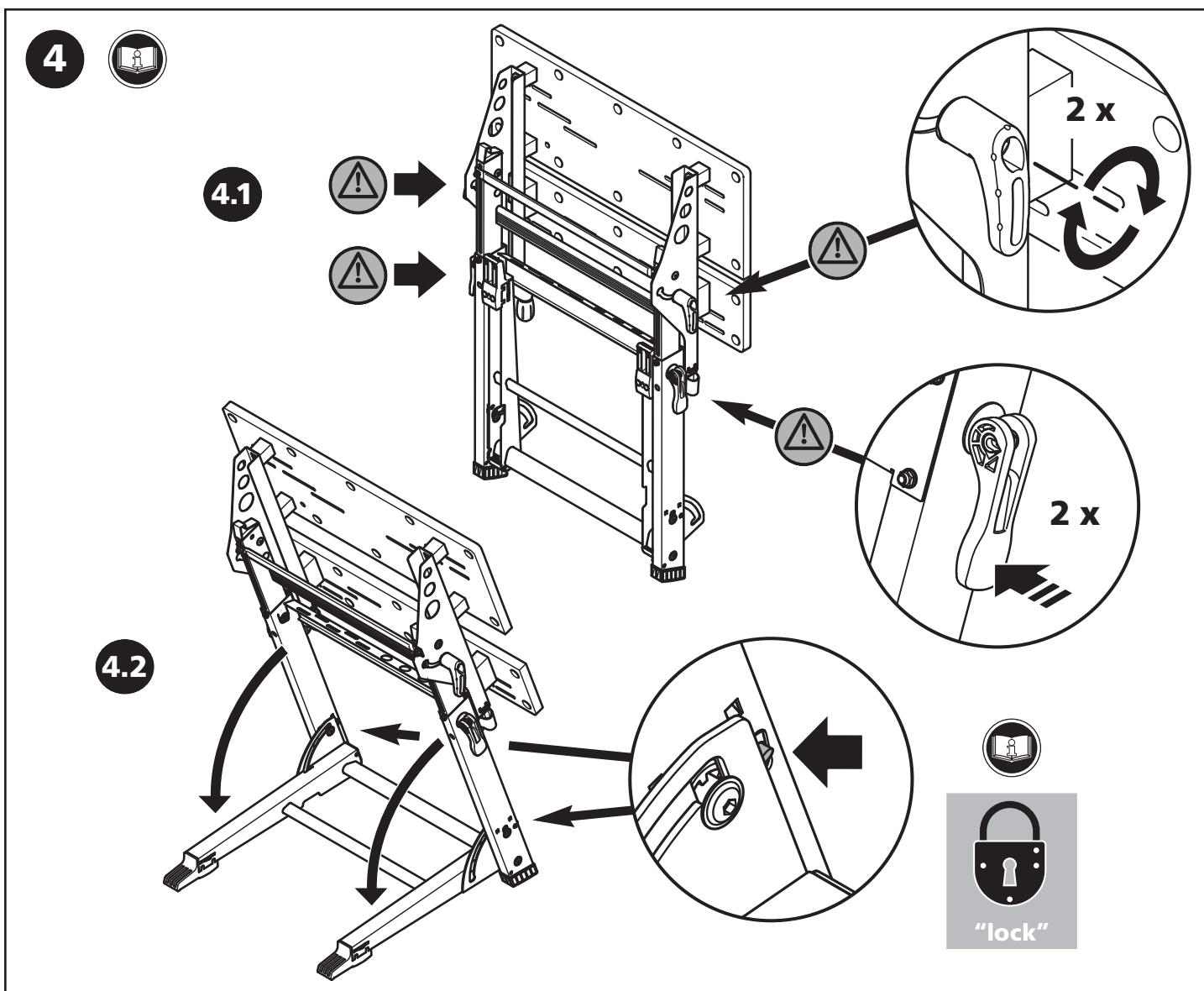
Ⓗ Kinyitás

ⓇⒹ Deplierea

ⒼⓅ Отваряне

ⒽⓇ Rasklapanje

ⓇⓊⓈ Раскладывание



4



4.1

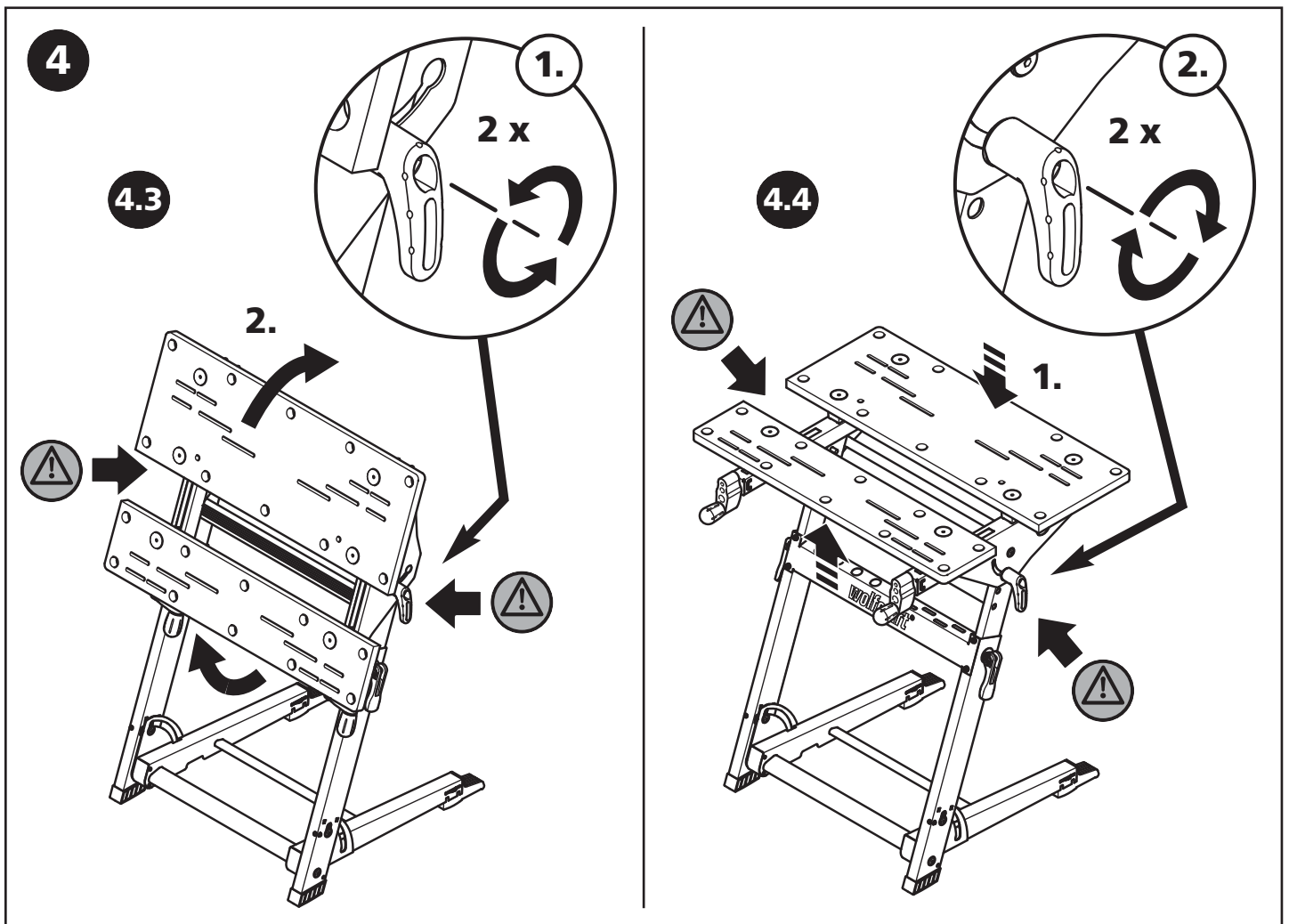


2 x

2 x

4.2



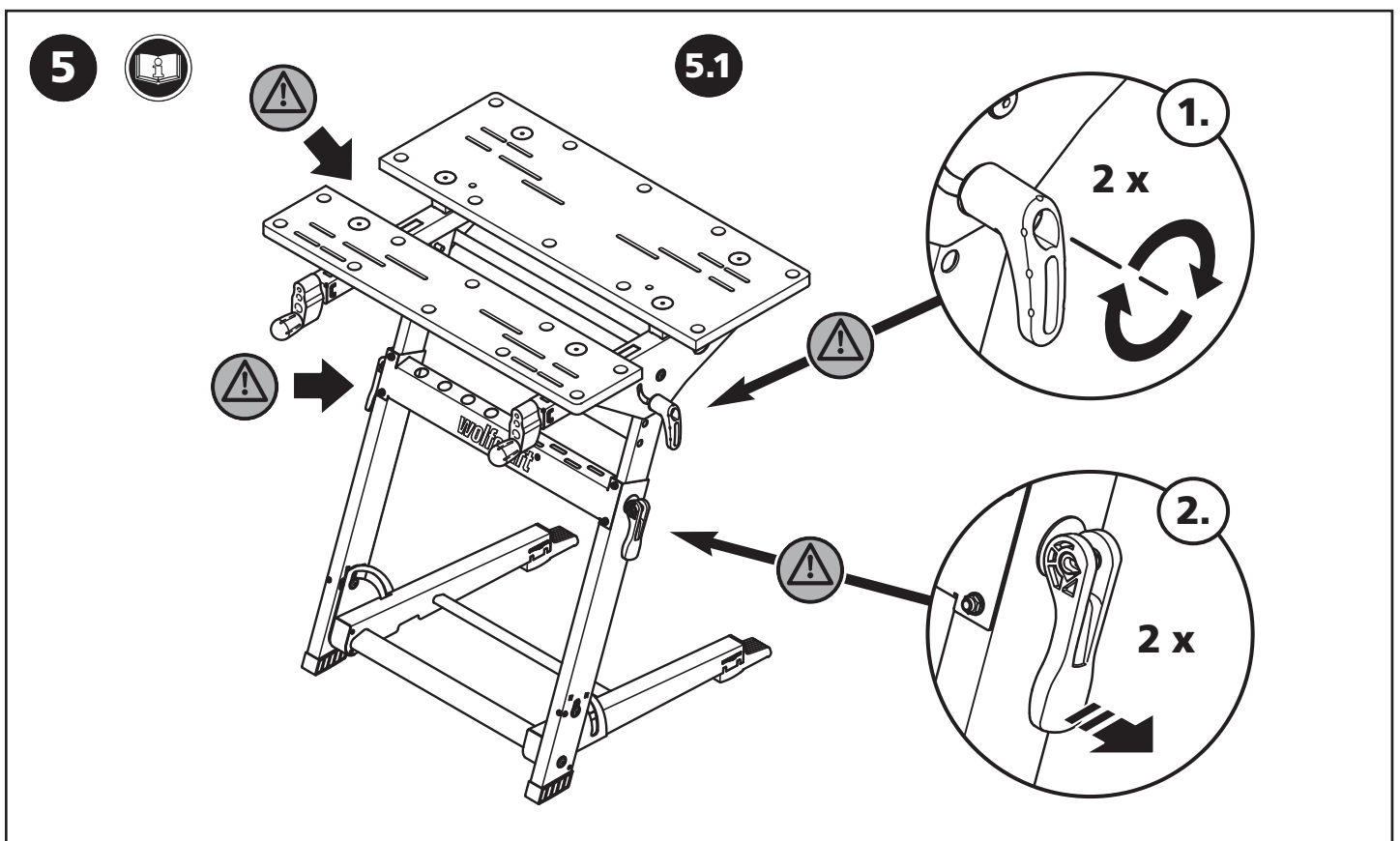


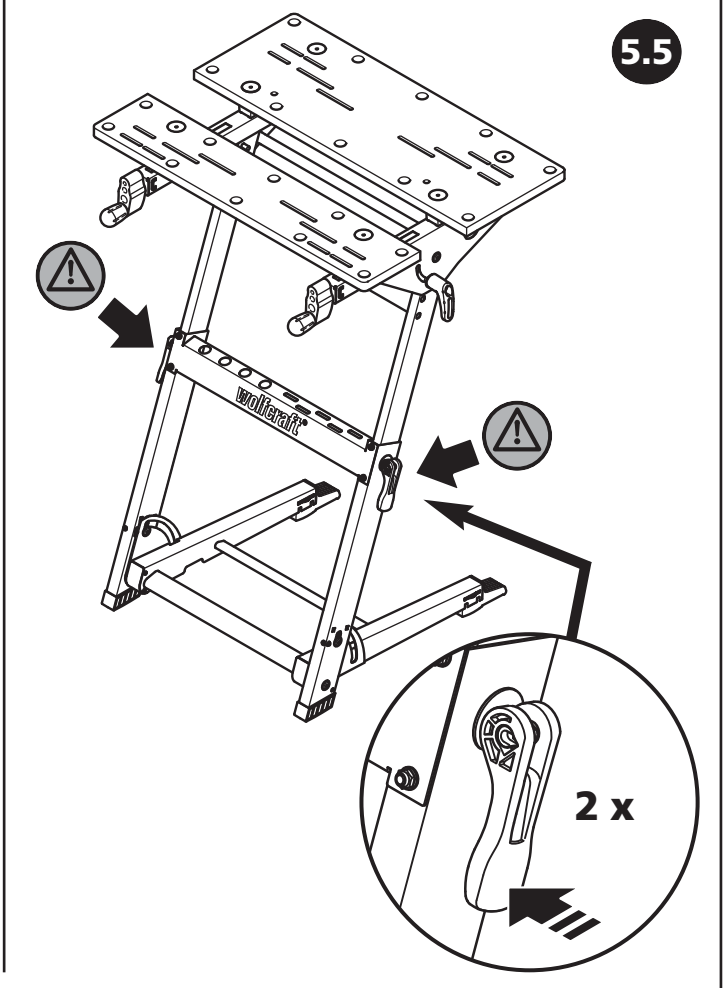
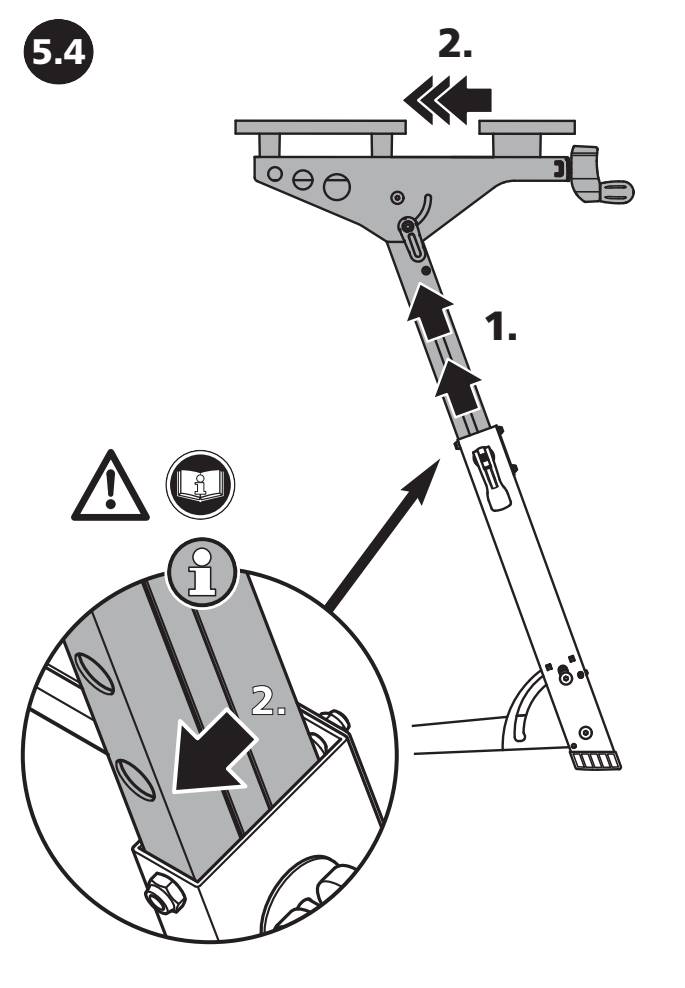
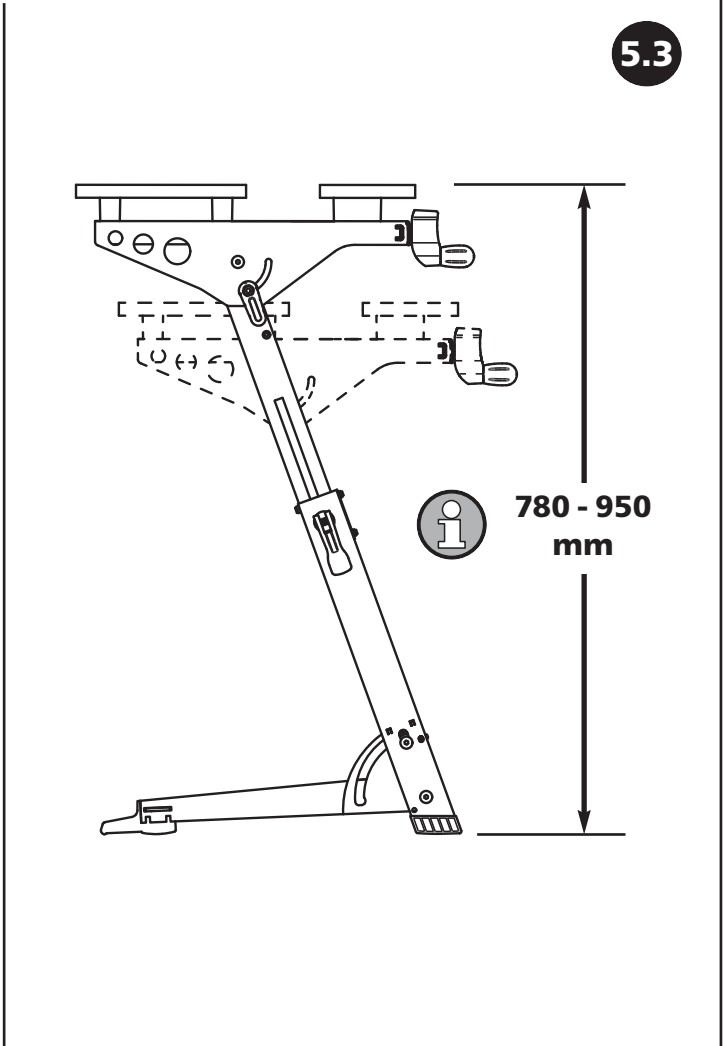
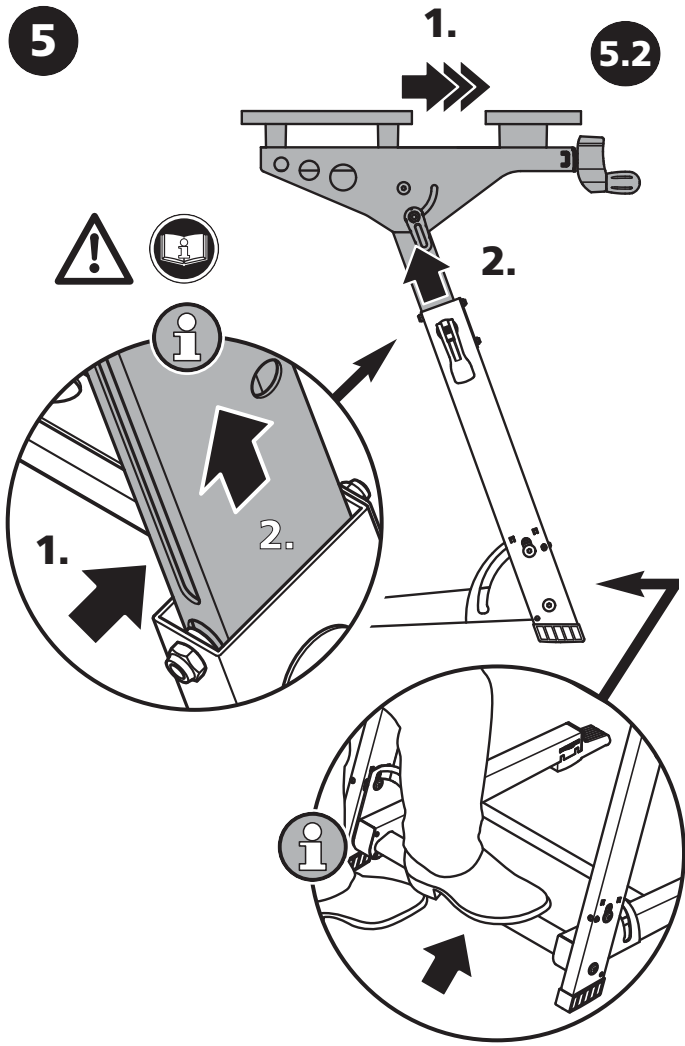
D Höhenverstellung
 GB Height adjustment
 F Réglage en hauteur
 E Ajuste de la altura
 NL Hoogteverstelling

I Regolazione in altezza
 P Ajuste de altura
 DK Højdejustering
 S Höjdställning
 FIN Korkeudensäätö

N Høydejustering
 PL Przystawianie wysokości
 GR Ρύθμιση του ύψους
 TR Yükseklik ayarlaması
 CZ Výškové nastavení

H Magasságállítás
 RO Reglarea înălțimii
 BG Регулиране на височината
 HR Podešavanje visine
 RU Регулировка высоты

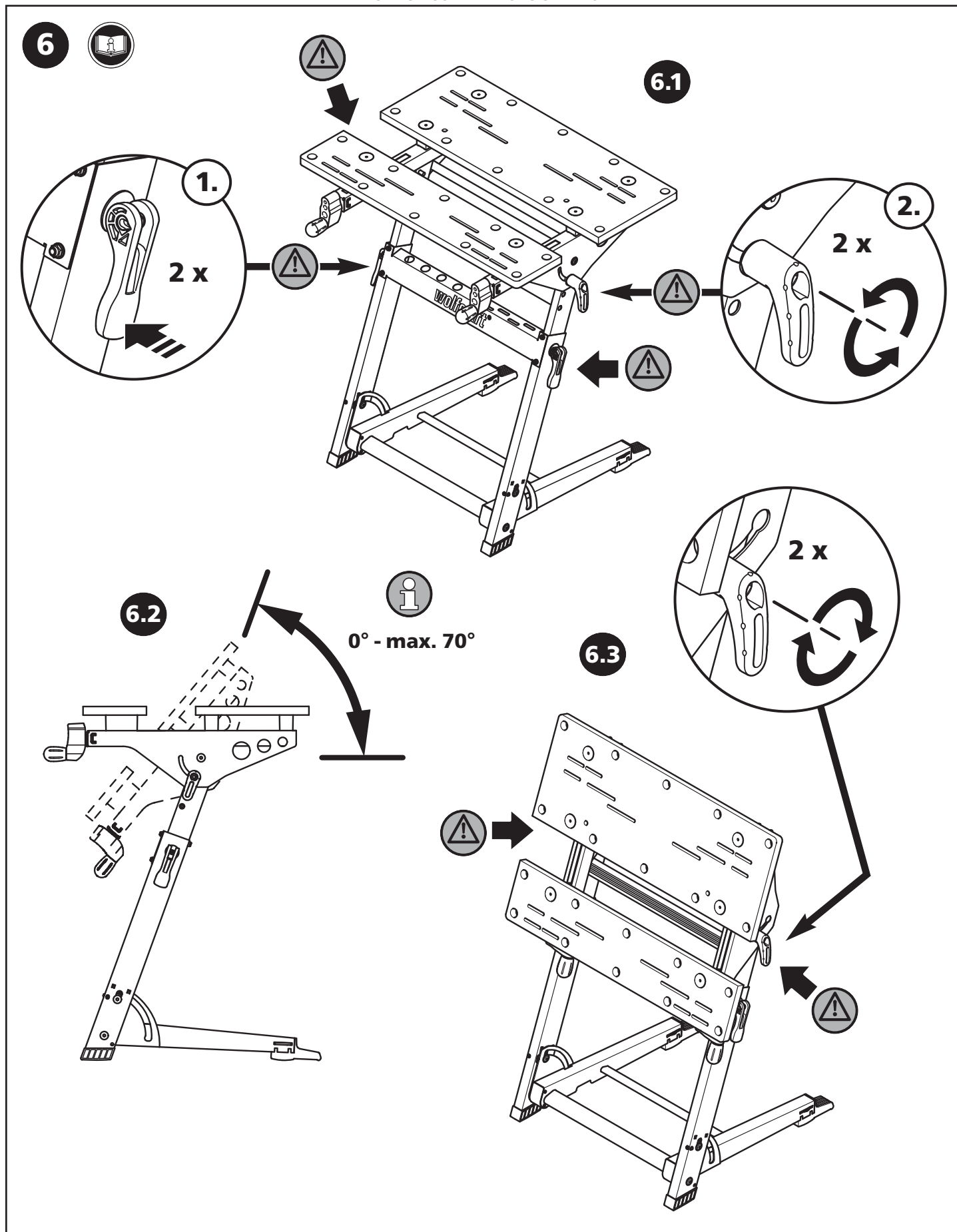




- Ⓓ Verstellung der Arbeitsplatte
- ⒼⒸ Adjusting the worktop
- Ⓕ Réglage de l'inclinaison du plan de travail
- Ⓔ Ajuste de la plancha de trabajo
- ⒼⒶ Verstellen van het werkblad
- Ⓘ Inclinazione del piano di lavoro

- ⒫ Ajuste da placa de trabalho
- ⒹⒶ Justering af arbejdspladen
- Ⓐ Inställning av arbetsplattan
- ⒻⒶ Työtason asennon säätäminen
- Ⓐ Justering av arbetsplaten
- ⒫ Przewstawianie płyty roboczej
- Ⓐ Ρύθμιση της πλάκας εργασίας

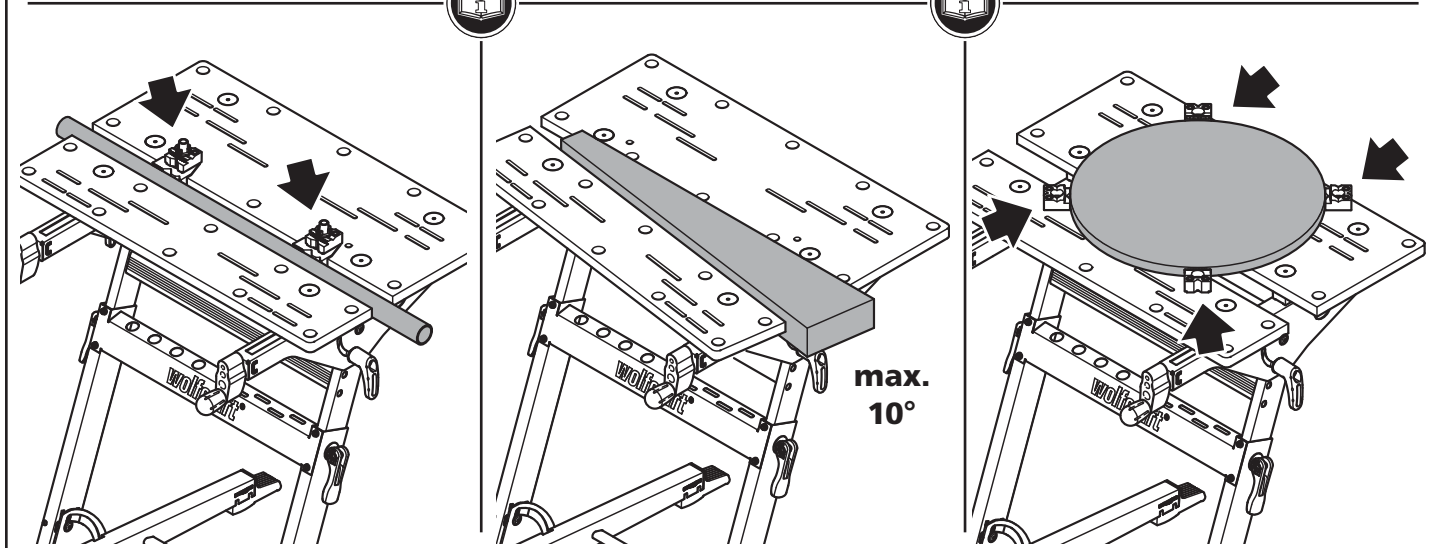
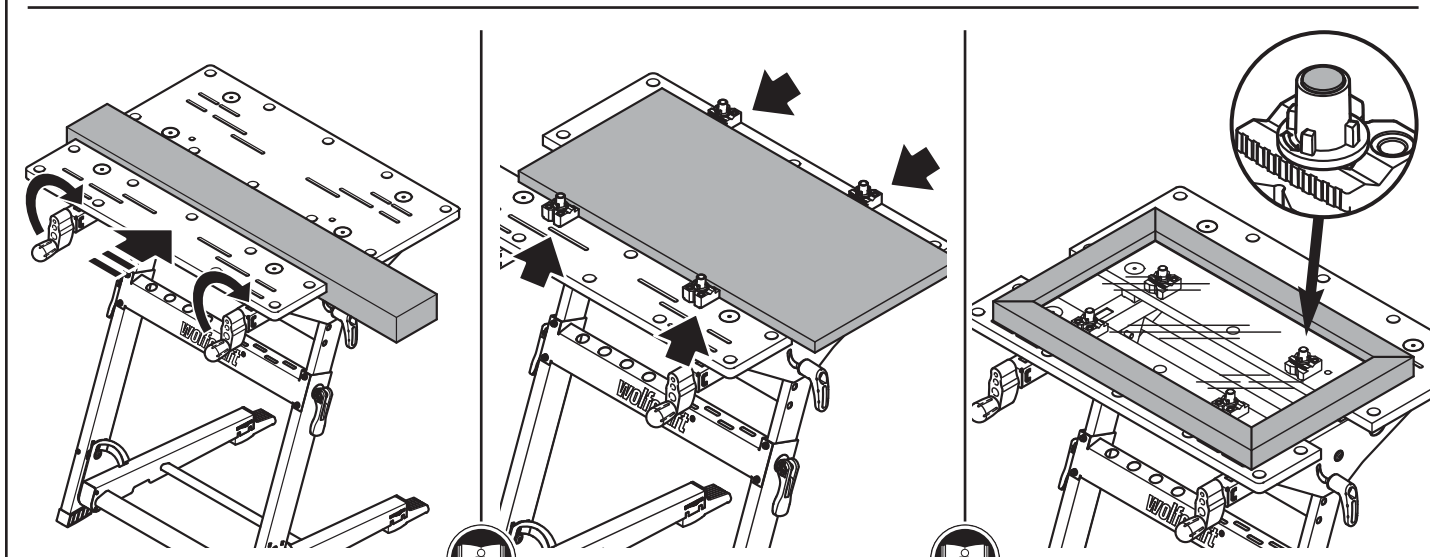
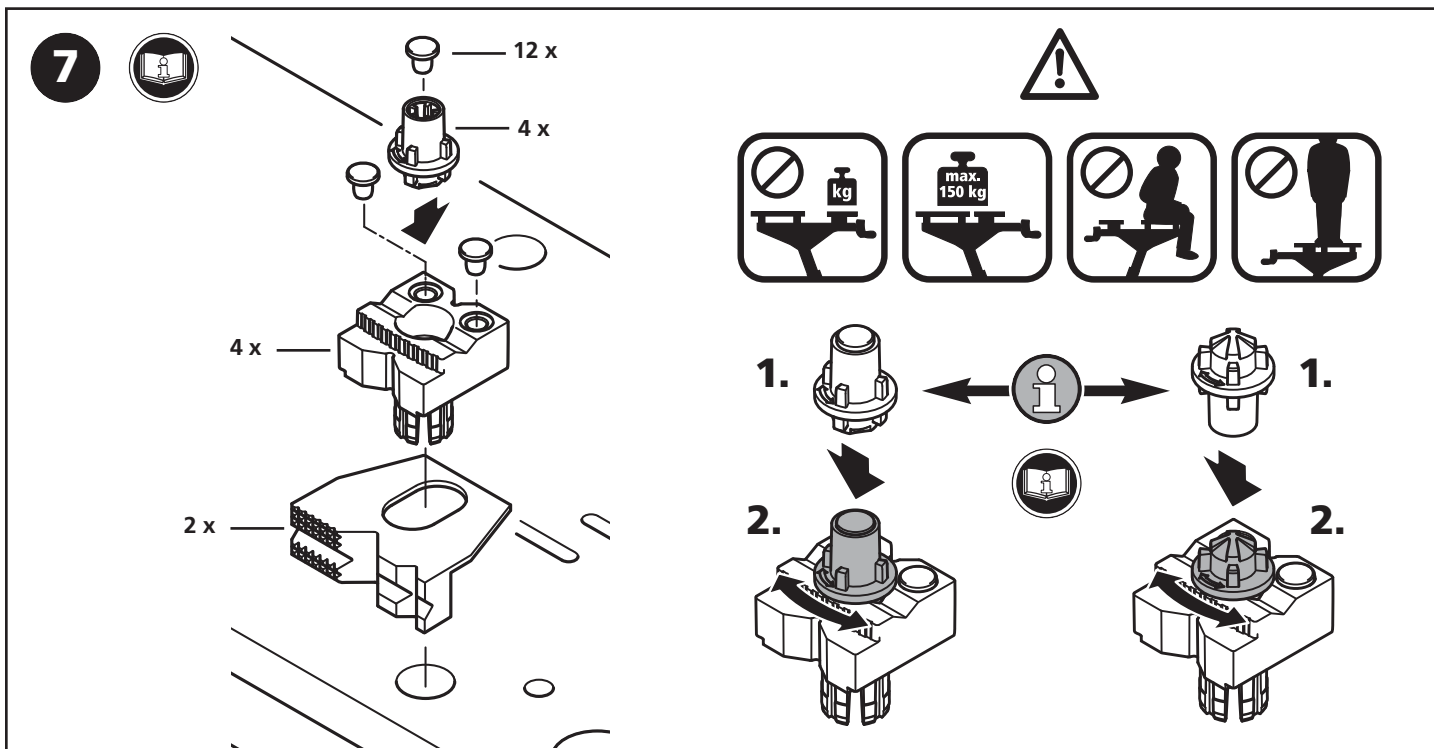
- Ⓓ Çalışma masasının eğim ayarlaması
- ⒸZ Nastavení pracovní desky
- Ⓕ Munkalap állítása
- ⒹⒶ Reglarea planșetei de lucru
- ⒼⒸ Регулиране на работното платно
- ⒼⒶ Podešavanje radne ploče
- ⒹⒶ Регулировка рабочей поверхности



- Ⓓ Werkstück einspannen
- ⒼB Clamping the workpiece
- Ⓕ Serrage de la pièce
- Ⓔ Tensar la pieza
- ⒽL Werkstuk inspannen
- Ⓘ Bloccaggio del pezzo da lavorare
- Ⓖ Fixar a peça a ser trabalhada

- ⒹK Fastspænding af emnet
- Ⓔ Spänn fast arbetsstycket
- ⒻN Kiinnitä työkappale
- Ⓗ Fest arbeidsstykket
- ⒼL Mocowanie obrabianego elementu
- ⒻR Στερέωση τεμαχίου
- ⒽR İşletme parçasının sıkıştırılması

- ⒸZ Upinání obrobku
- Ⓗ Munkadarab rögzítése
- ⒻD Prinderea piesei de lucru
- ⒼB Затягане на обработвания детайл
- ⒽR Zategnite izradak
- ⒻR Крепление детали



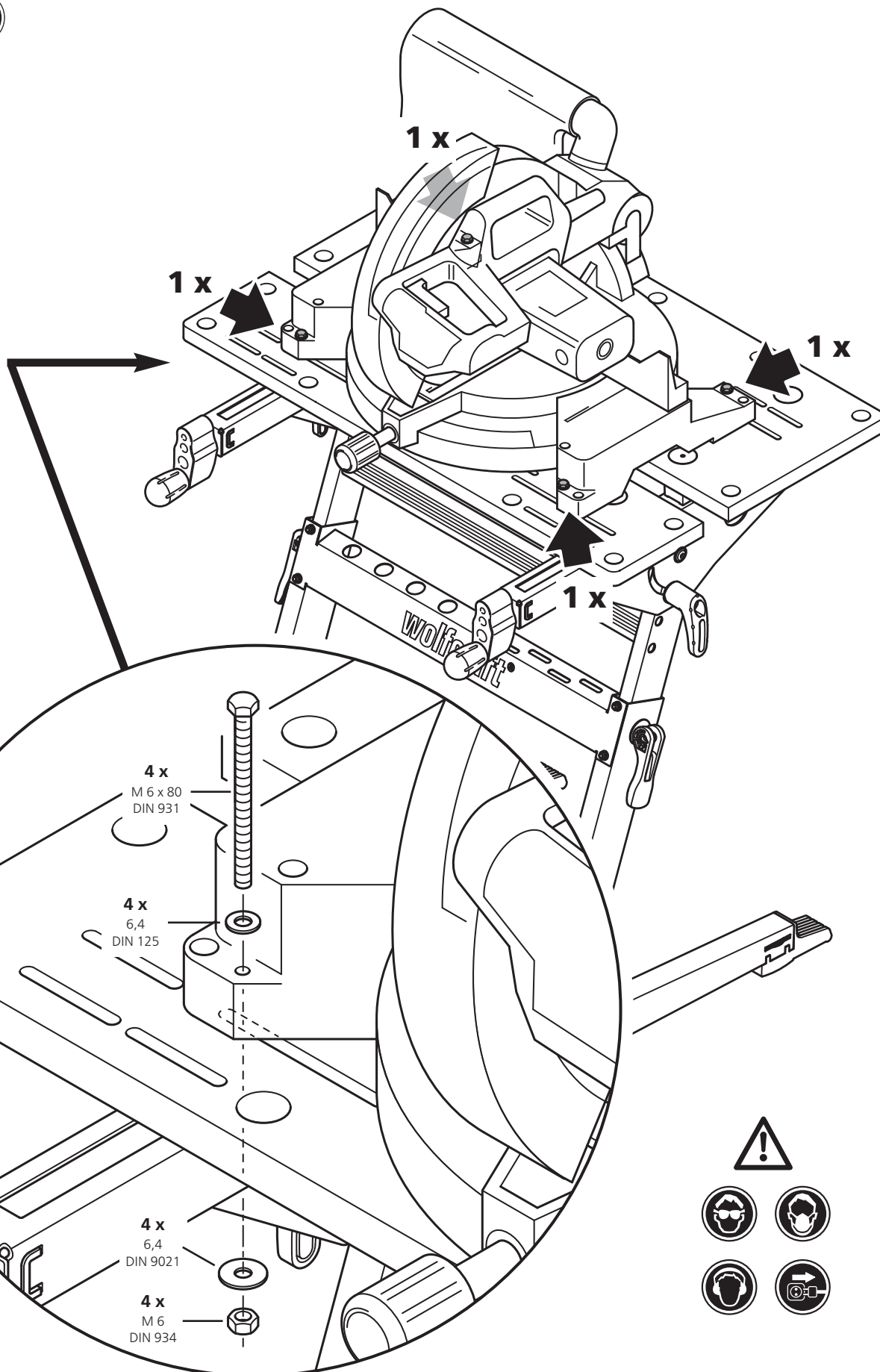
① Gerätemontage
 ② Device assembly
 ③ Montage de l'appareil
 ④ Montaje del equipo
 ⑤ Apparaatmontage

⑥ Montaggio dell'utensile
 ⑦ Montagem do aparelho
 ⑧ Montering af apparatet
 ⑨ Apparatmontering
 ⑩ Asennus

⑪ Monterings av apparater
 ⑫ Montaż urządzenia
 ⑬ Τοποθέτηση εργαλείου
 ⑭ Cihaz montajı
 ⑮ Montáž přístrojů

⑯ A készülék rögzítése
 ⑰ Montarea aparatului
 ⑱ Монтаж на машини
 ⑲ Montaža uređaja
 ⑳ Монтаж устройства

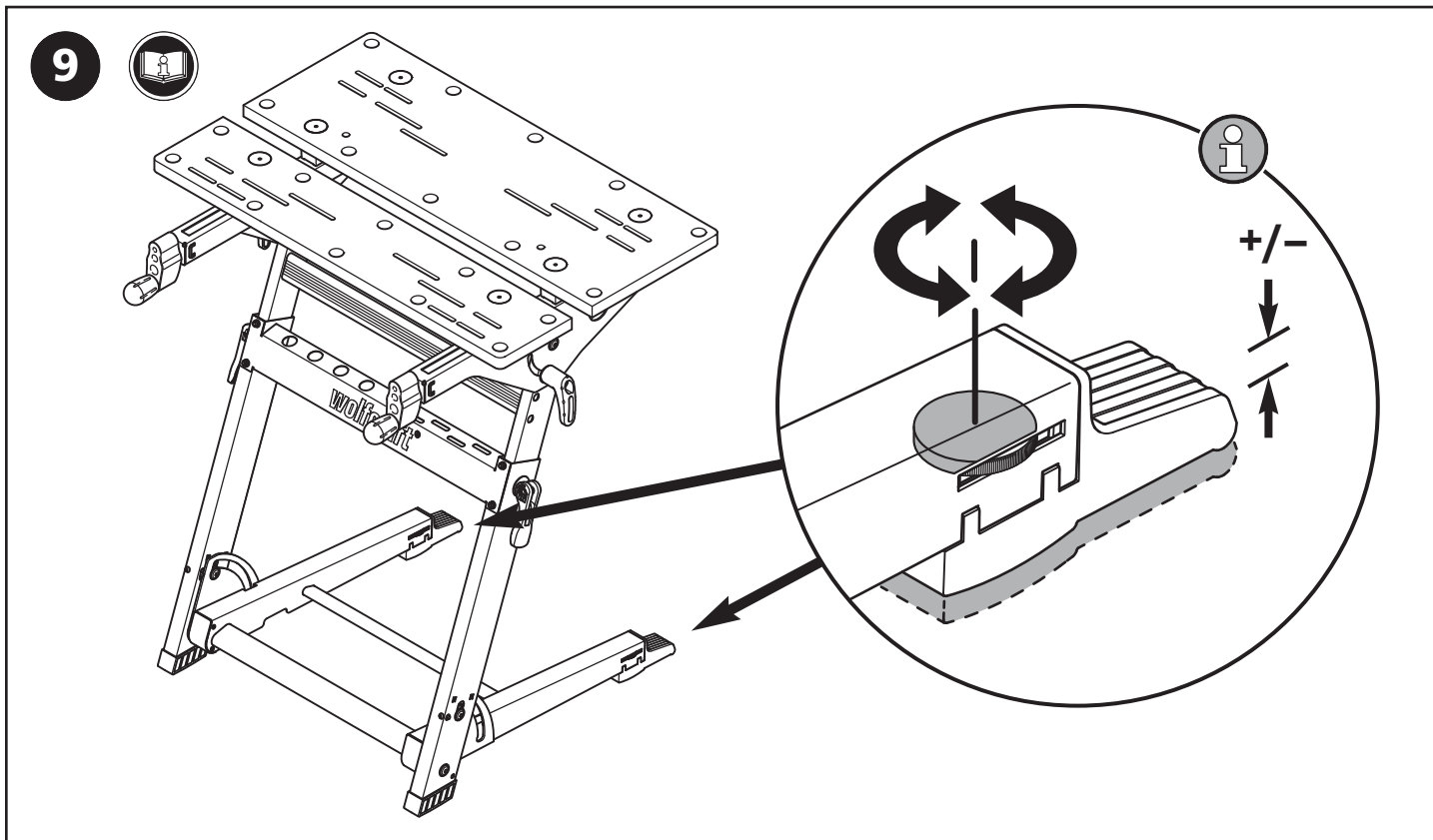
8



- Ⓓ Höhenausgleich
- Ⓖ Height adjustment
- Ⓕ Réglage de la hauteur
- Ⓔ Compensación de alturas
- Ⓓ Hoogteverstelling
- Ⓘ Compensazione dei dislivelli
- Ⓕ Ajuste da altura

- Ⓓ Højdejustering
- Ⓔ Höjdjustering
- Ⓕ Korkeuden tasaus
- Ⓓ Høydejustering
- Ⓕ Niwelacja różnicy wysokości
- Ⓖ Προσαρμογή ως προς το ύψος
- Ⓕ Yükseklik ayarı

- Ⓕ Vyrovnání výšky
- Ⓕ Magasságkiegyenlítés
- Ⓕ Compensarea înălțimii
- Ⓕ Нивелиране
- Ⓕ Podešavanje visine
- Ⓕ Выравнивание по высоте

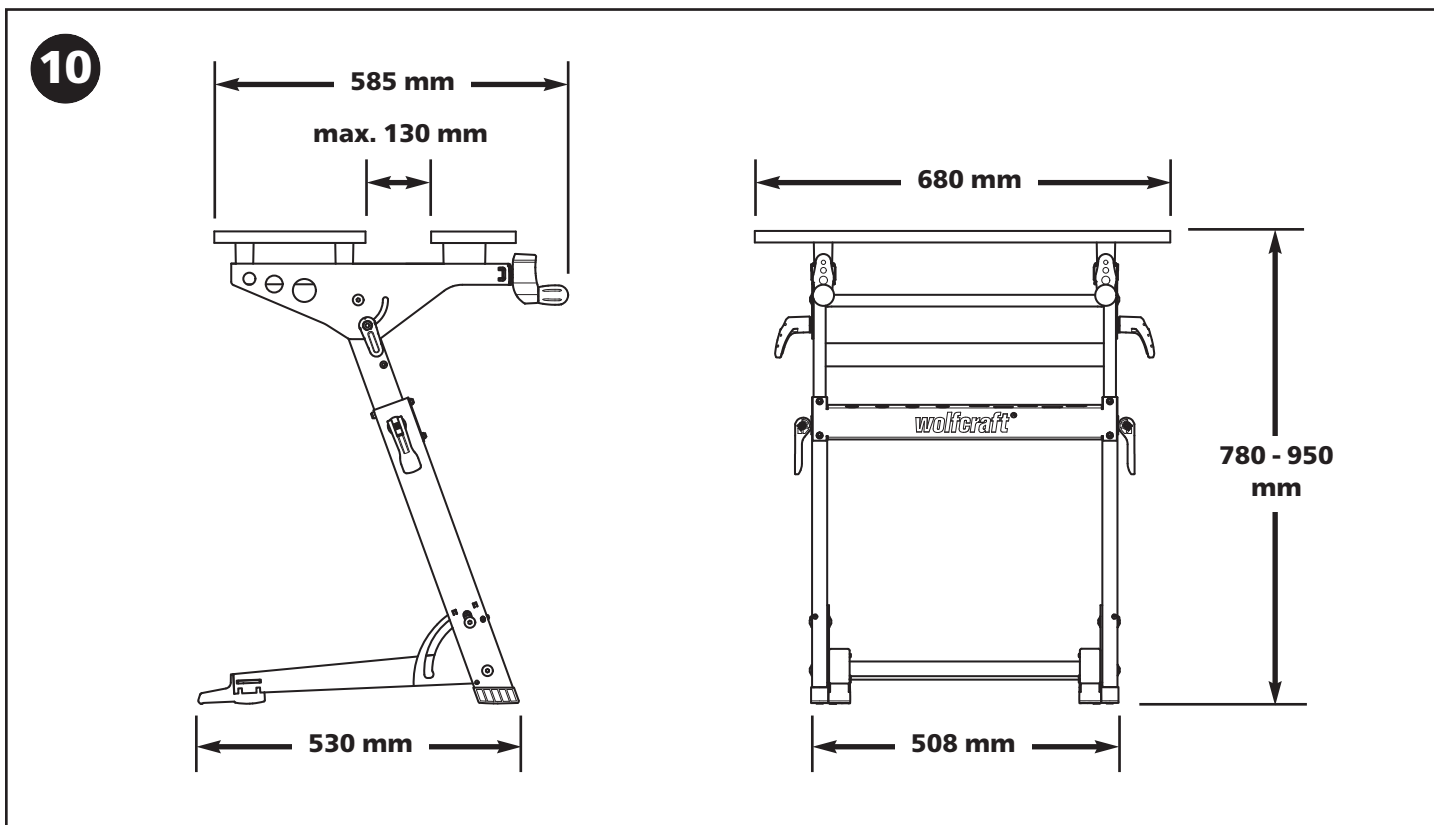


- Ⓓ Abmessungen
- Ⓖ Dimensions
- Ⓕ Dimensions
- Ⓔ Medidas
- Ⓓ Afmetingen

- Ⓘ Misure
- Ⓕ Dimensões
- Ⓓ Mål
- Ⓔ Mått
- Ⓕ Mitat

- Ⓓ Mål
- Ⓕ Wymiary
- Ⓖ Διαστάσεις
- Ⓕ Ölçüler
- Ⓕ Rozměry

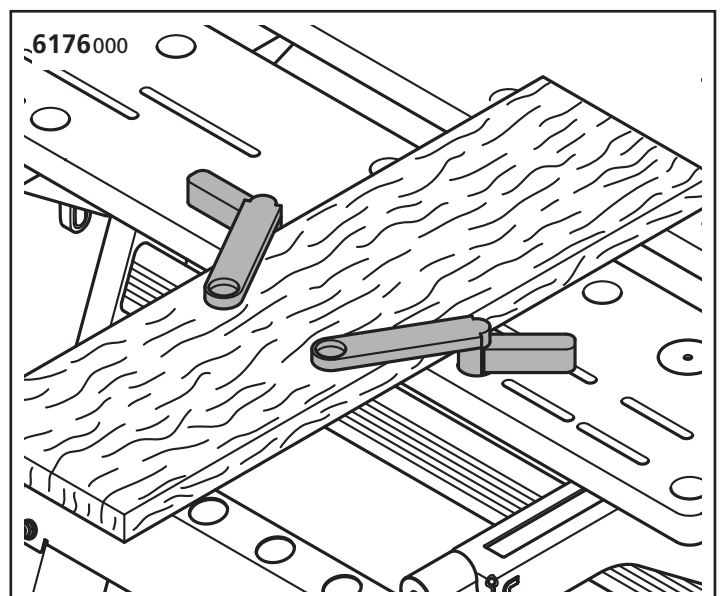
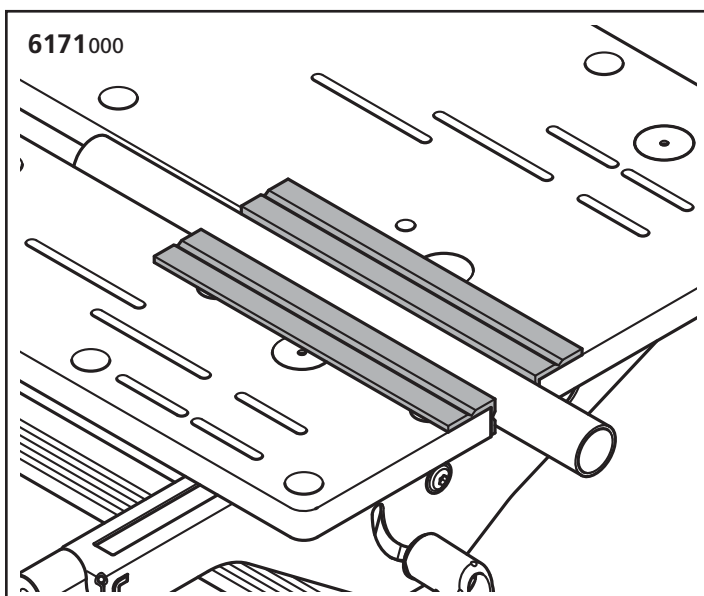
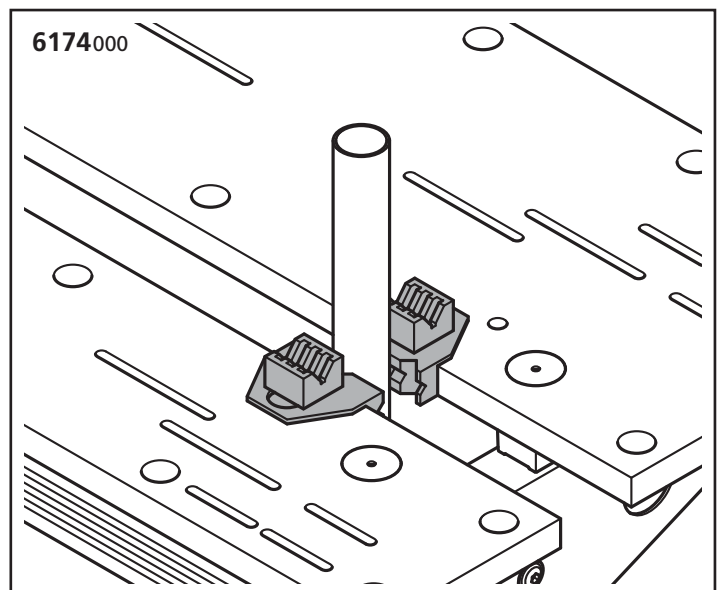
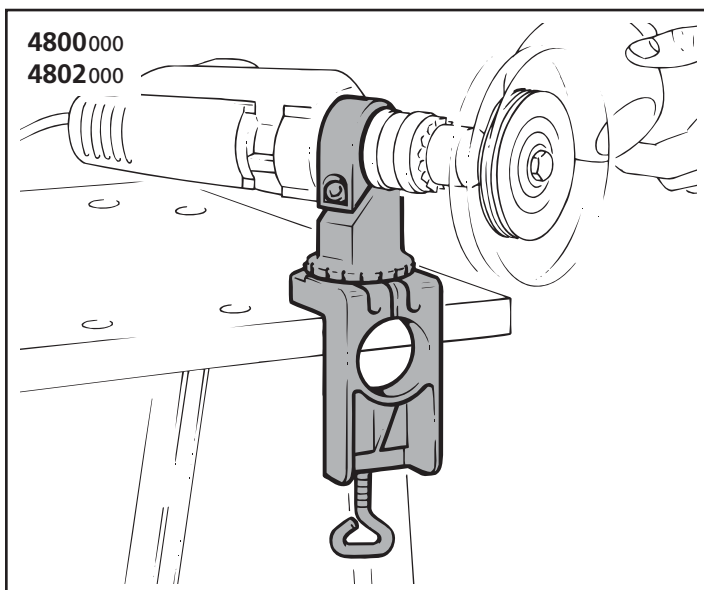
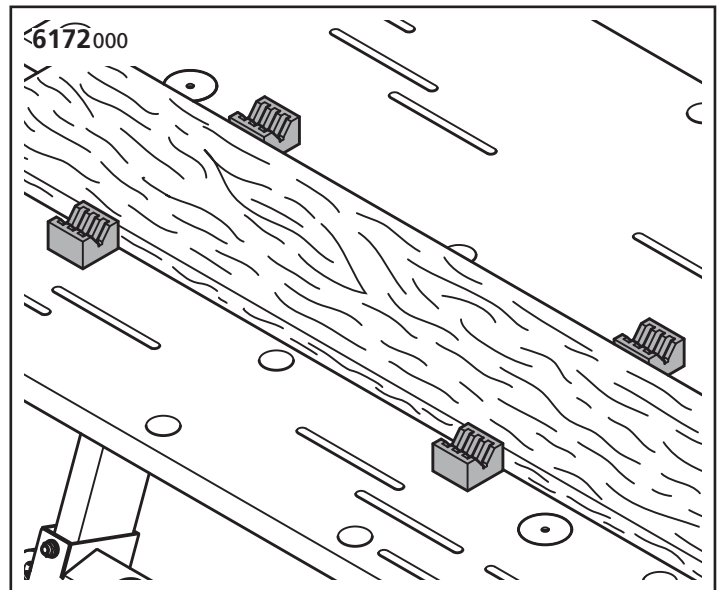
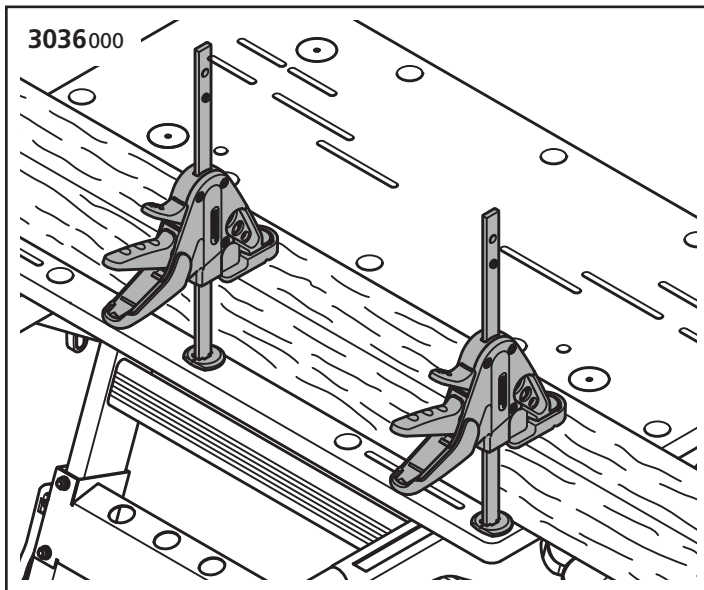
- Ⓕ Méretek
- Ⓕ Dimensiuni
- Ⓕ Размери
- Ⓕ Dimenzije
- Ⓕ Габаритные размеры



- Ⓓ Zubehör separat erhältlich
- ⒼB Accessories not included
- Ⓕ Accessories vendus séparément
- Ⓔ Accesorios no incluidos
- ⓃL Accessories separaat verkrijgbaar
- Ⓛ Accessori non compresi
- Ⓕ Accésoirios vendidos separamente
- ⒻK Tilbehør som fåer separat

- ⒻS Tillbehör ingår ej
- ⒻFN Varusteet eivät sisälly
- ⒻN Tillbehør følger ikke med
- ⒻPL Wyposażenie dodatkowe
- ⒻGR Εξαρτήματα μπορούν να αγοραστούν ξεχωριστά
- ⒻTR Aksesuar ayrıca satın alınabilir
- ⒻCZ Příslušenství dodáváno samostatně

- ⒻH Tartozékok külön kaphatók
- ⒻRO Accesoriiile se pot aciziționa și separat
- ⒻBG Аксесоарите се поръчват отделно
- ⒻHR Pribor dobavljiv odvojeno
- ⒻRU Принадлежности продаются отдельно

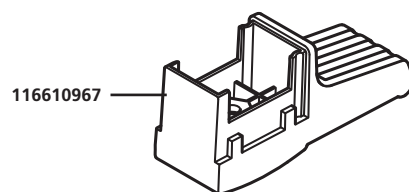
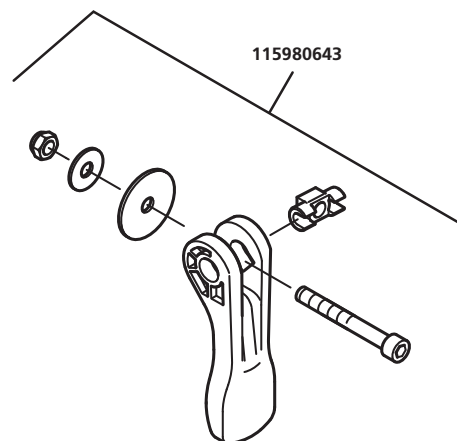
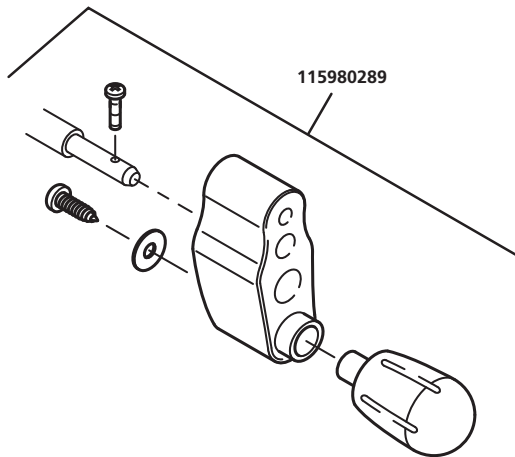
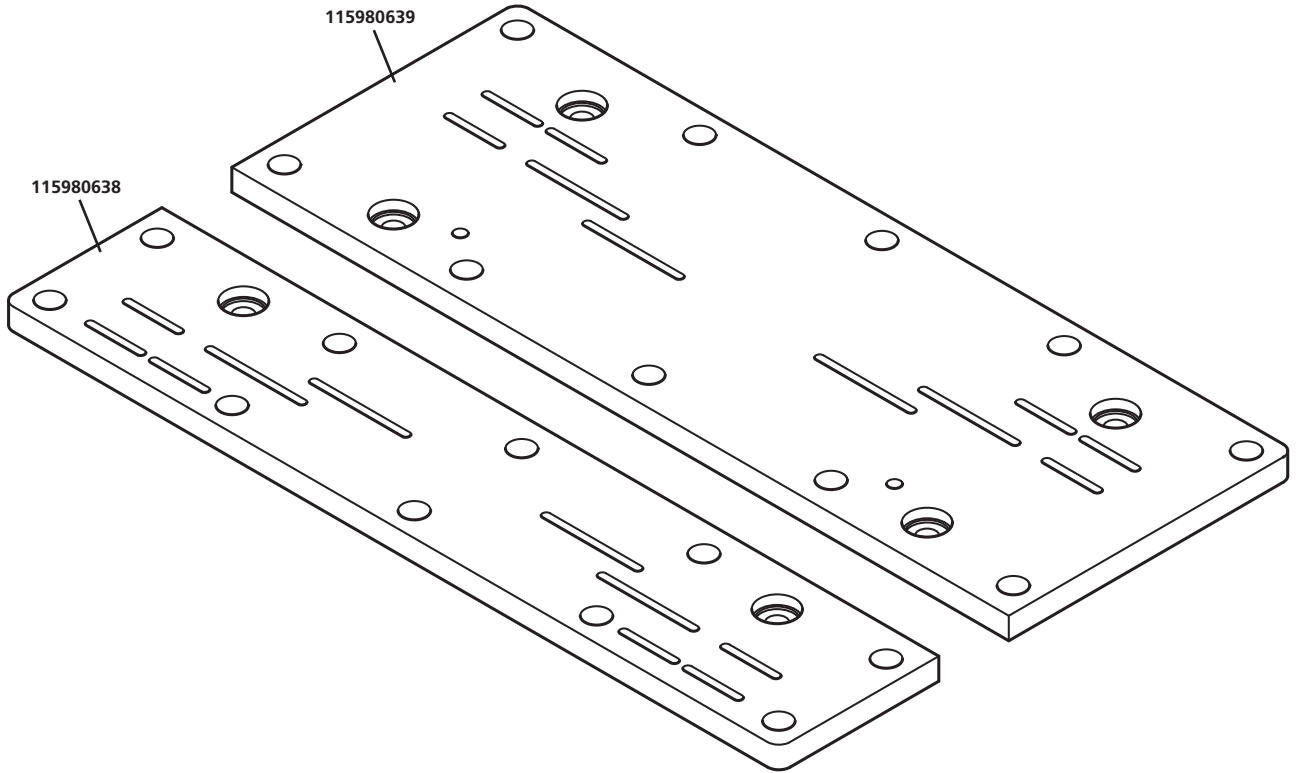


- Ⓓ Ersatzteilliste
- ⒼⒷ Spare parts list
- Ⓕ Liste de pièces de rechange
- Ⓔ Lista de recambios
- ⒸⓃ Lijst met reserveonderdelen

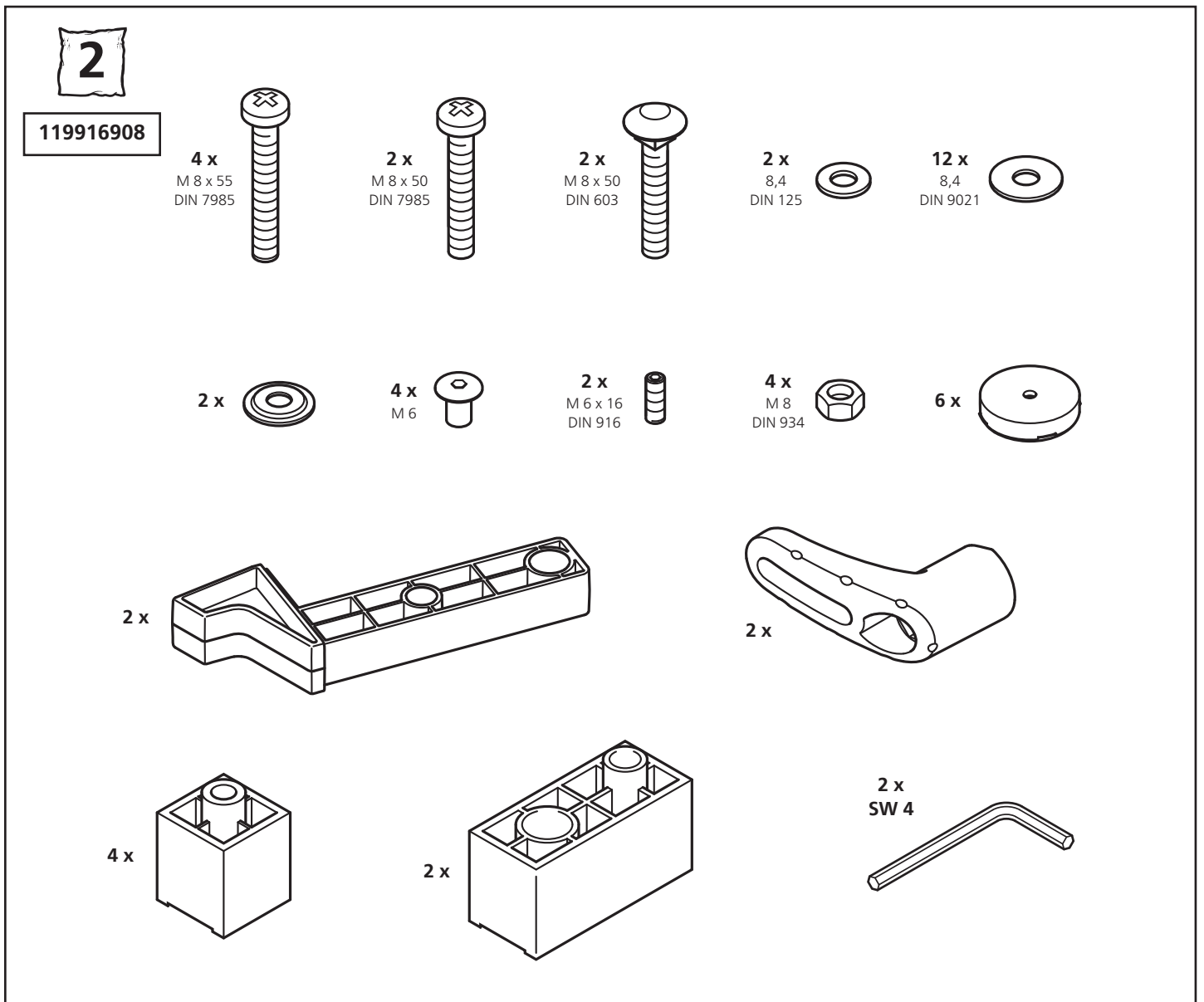
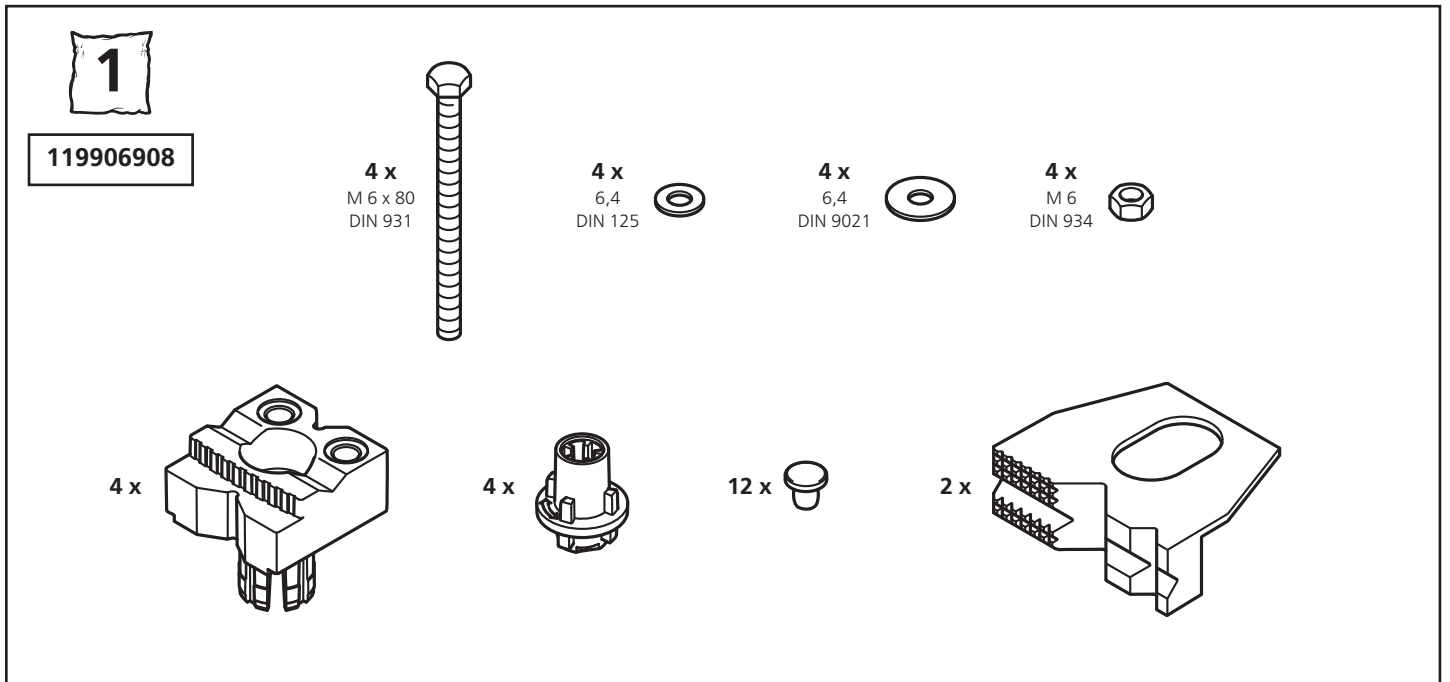
- Ⓘ Elenco pezzi di ricambio
- Ⓟ Lista de peças sobresselentes
- ⒹⓀ Liste over reservedele
- Ⓢ Reservdelslista
- ⒻⓃ Varaosaluettelo

- Ⓝ Reservdelsliste
- ⓅⓁ Lista części zamiennych
- ⒼⓇ Κατάλογος ανταλλακτικών
- ⓉⓇ Yedek parça listesi
- ⒸⓏ Seznam náhradních dílů

- Ⓗ Pótalkatrész lista
- ⓇⓄ Componente de schimb
- ⒼⒸ Лист с резервни части
- ⒽⓇ Popis nadomjesnih dijelova
- ⓇⓊⓈ Список запчастей



- Ⓓ Zubehörbeutel
- Ⓖ Sacchetto di accessori
- Ⓝ Tilbehørpose
- Ⓗ Tartozéksomag
- ⒼⒸ Accessory bag
- Ⓟ Saco de acessórios
- Ⓟ Opakowanie z osprzętem
- ⓇⒸ Pungă cu accesorii
- ⓕ Sachet avec accessoires
- ⒹⓀ Tilbehørspose
- ⒼⓇ Σάκκος εξαρτημάτων
- ⒼⒸ Плик за доп.аксесоари
- ⓔ Bolsa de accesorios
- Ⓢ Tillbehörspase
- ⓇⓀ Aksesuar çantası
- ⒽⓇ Vrećica za pribor
- ⓃⓁ Zakje met accessoires
- ⓕⓂ Lisätarviketussi
- ⒸⓇ Sáček s příslušenstvím
- ⓇⓈ Сумка с принадлежностями



EINLEITUNG

- **ACHTUNG!** Lesen Sie alle Sicherheitshinweise und Anweisungen, die mit dem MASTER 700 und den verwendeten Elektrowerkzeugen mitgeliefert wurden. Versäumnisse bei der Einhaltung der Sicherheitshinweise und Anweisungen können elektrischen Schlag, Brand und/oder schwere Verletzungen verursachen.
- Bewahren Sie die Bedienungsanleitung für die Zukunft sicher auf.

TECHNISCHE DATEN

Abmessungen aufgebaut:	680 x 585 x 780 - 950 mm (Breite x Tiefe x Höhe)
Abmessungen geklappt:	680 x 180 x 950 mm
Neigung Tischoberteil:	0° - max. 70°
Spannbereich zwischen Spannbacken:	max. 130 mm
Bohrungsdurchmesser der Spannlöcher:	20,2 mm
Belastbarkeit:	150 kg
Gewicht:	14,8 kg

SYMBOLS UND BEDEUTUNG



Warnung vor allgemeiner Gefahr



Zur allgemeinen Information



Anleitung/Hinweise lesen!



Nicht einseitig belasten!



Tragen Sie eine Schutzbrille.



Belastung maximal: 150 kg



Tragen Sie Gehörschutz.



Nicht als Sitz, Leiter oder Gerüst verwenden!



Tragen Sie eine Staubschutzmaske.



Nicht auf den Arbeitstisch stellen!



Stecker ziehen

MONTAGEWERKZEUG



2 Innensechskantschlüssel: SW 4
(im Lieferumfang enthalten)



1 Schraubendreher: PH 2
(nicht im Lieferumfang enthalten)



2 Sechskantschlüssel: SW 10, 13
(nicht im Lieferumfang enthalten)

BESTIMMUNGSGEMÄSSER GEBRAUCH

Der MASTER 700 ist ein höhenverstellbarer Spann- und Arbeitstisch.

- Er eignet sich für den Einsatz als Arbeitstisch zum Bearbeiten von Werkstücken (z. B. Bohren, Schleifen, etc.).
- Mit dem Arbeitstisch können Werkstücke zwischen den Spannbacken eingespannt werden.
- Mit den zusätzlichen Spannpratzen können größere Werkstücke eingespannt werden.
- Der Arbeitstisch kann in der Höhe von 780 - 950 mm und das Tischoberteil in der Neigung von 0° - max. 70° variabel verstellt werden.
- Auf dem Arbeitstisch dürfen nur Kapp- und Gehrungssägen oder Bohrständler mit den mitgelieferten Befestigungsschrauben montiert werden.
ACHTUNG: Es dürfen nur Maschinen verwendet werden bei denen das Werkstück vertikal von oben nach unten bearbeitet wird.
- **ACHTUNG:** Maschinen bei denen seitlicher Druck auf den Arbeitstisch ausgeübt wird, dürfen nicht montiert werden!
- Es müssen die Herstellerangaben und die Sicherheitshinweise der verwendeten Maschinen sowie die Sicherheitshinweise des Arbeitstisches eingehalten werden.
- Bitte beachten Sie im Falle der Entsorgung des MASTER 700 Ihre örtlichen Entsorgungsvorschriften.

Für Schäden und Unfälle bei nicht bestimmungsgemäßem Gebrauch haftet der Benutzer.

SICHERHEITSHINWEISE

- Montieren Sie den Arbeitstisch korrekt und überprüfen Sie vor jedem Arbeiten das alle Griffschrauben und Schraubverbindungen fest angezogen sind. Eine richtige Montage verhindert das Risiko des Zusammenklappens des Tisches oder das Schwenken der Tischplatte.
- Verwenden Sie Ihren Arbeitstisch nie unsachgemäß oder zweckentfremdet!
- Alle Gegenstände, die nicht benötigt werden, vom Arbeitstisch entfernen.
- Achten Sie darauf, dass Ihre Hände nicht in klappende, einschiebbare oder schwenkbare Teile des Arbeitstisches geraten. Es besteht Verletzungsgefahr!
- Arbeiten Sie nie mit einem defektem Arbeitstisch!
- Spannen Sie das zu bearbeitende Werkstück fest ein!
- Achten Sie darauf, dass beim Transport sämtliche Schrauben und Griffschrauben fest angezogen sind.
- Stellen Sie den Arbeitstisch auf eine feste, ebene und waagerechte Fläche. Wenn der Arbeitstisch verrutschen oder wackeln kann, kann das Werkstück oder das Elektrowerkzeug nicht gleichmäßig und sicher geführt werden.
- Achten Sie darauf, dass beide Exzenterhebel immer angezogen sind, damit sich der Tisch nicht in der Höhe verstellen kann.

- Bauen Sie den Arbeitstisch richtig auf, bevor Sie das Elektrowerkzeug montieren.
- Befestigen Sie das Elektrowerkzeug sicher auf dem Arbeitstisch, bevor Sie es benutzen. Ein Verrutschen des Elektrowerkzeugs auf dem Arbeitstisch kann zum Verlust der Kontrolle führen.
- Achten Sie darauf, dass das Elektrowerkzeug zentriert auf dem Arbeitstisch montiert ist. Ein nicht zentriertes Montieren des Elektrowerkzeugs auf dem Arbeitstisch kann dazu führen, dass der Schwerpunkt des Elektrowerkzeugs nicht in der Mitte des Schwerpunktes des Arbeitstisches ist und er Tisch umkippen kann.
- Stellen Sie sicher, dass lange Werkstücke den Arbeitstisch nicht aus dem Gleichgewicht bringen. Lange Werkstücke müssen am freien Ende unterlegt oder abgestützt werden.
- Tragen Sie geeignete persönliche Schutzausrüstungen: Gehörschutz, Schutzbrille, Staubmaske bei stauberzeugenden Arbeiten, Schutzhandschuhe beim Bearbeiten rauer Materialien und beim Werkzeugwechsel.
- Lagern Sie den Arbeitstisch nicht im Freien oder in feuchter Umgebung. Es besteht Gefahr der Korrosion und aufquellen der Arbeitsplatte.
- Beachten Sie unbedingt die Angaben und Sicherheitshinweise in der Original-Bedienungsanleitung des verwendeten Elektrowerkzeugs. Die verwendeten Maschinen müssen der DIN EN 60745-1 entsprechen. Geräte ab dem Baujahr 1995 müssen ein CE-Zeichen haben.
- Halten Sie Ihren Arbeitsbereich sauber und gut beleuchtet. Unordnung oder unbeleuchtete Arbeitsbereiche können zu Unfällen führen.
- Halten Sie Kinder und andere Personen während der Benutzung des Arbeitstisches fern. Bei Ablenkung können Sie die Kontrolle über das Gerät verlieren.
- Entfernen Sie Einstellwerkzeuge oder Schraubenschlüssel, bevor Sie das Elektrowerkzeug einschalten. Ein Werkzeug oder Schlüssel, der sich in einem drehenden Geräteteil befindet, kann zu Verletzungen führen.
- Tragen Sie geeignete Kleidung. Tragen Sie keine weite Kleidung oder Schmuck. Halten Sie Haare, Kleidung und Handschuhe fern von sich bewegenden Teilen. Lockere Kleidung, Schmuck oder lange Haare können von sich bewegenden Teilen erfasst werden.
- Prüfen Sie vor Arbeitsbeginn die Funktionsfähigkeit der Geräte und Werkzeuge. Arbeiten Sie nie mit beschädigtem oder stumpfem Werkzeug.
- Ziehen Sie den Stecker aus der Steckdose und/oder den Akkupack aus dem Elektrowerkzeug, bevor Sie Geräteeinstellungen vornehmen oder Zubehöerteile wechseln. Unbeabsichtigtes Starten des Elektrowerkzeugs ist ein Grund für Unfälle.
- Überlasten Sie den Arbeitstisch nicht und verwenden Sie ihn nicht als Sitz, Leiter oder Gerüst. Überlastung oder Stehen auf dem Arbeitstisch kann dazu führen, dass sich der Schwerpunkt des Tisches verlagert und der Tisch umkippt.
- Lose Splitter, Späne oder ähnliche Werkstoffteile dürfen aus der Nähe des laufenden Sägeblattes nicht von Hand entfernt werden!
- Achten Sie darauf, dass vor Beginn jedes Sägevorganges keine Gegenstände auf der Arbeitsplatte liegen.
- Sägeblätter dürfen nach dem Ausschalten des Antriebs nicht durch seitliches Gegendrücken gebremst werden!
- Benutzen Sie Werkzeuge nur für ihren eigentlichen Bestimmungszweck.
- Nur einwandfreie Sägeblätter verwenden.
- Verwenden Sie nur Original wolcraft Ersatzteile.

LIEFERUMFANG

Packen Sie den MASTER 700 aus dem Karton aus und überprüfen Sie den Inhalt auf Vollständigkeit aller abgebildeten Teile (Bild 1).

MONTAGE

Stellen Sie das Tischunterteil auf einen ebenen, sauberen Untergrund (Bild 2.1). Achten Sie darauf, dass beide Exzenterhebel an die Tischbeine angedrückt sind um den Teleskopauszug zu fixieren. Anschließend das Fußteil bis zum Anschlag aufklappen, bis beiden Sicherungsbolzen einrasten (Bild 2.2).

ACHTUNG: Achten vor jedem Arbeiten immer darauf, dass beide Sicherungsbolzen eingerastet sind, damit der Tisch nicht zusammenklappen kann!

ACHTUNG: Achten vor jedem Arbeiten immer darauf, dass beide Exzenterhebel immer angedrückt sind, damit das Tischoberteil fixiert ist!

Stecken Sie beide Endanschlüsse in die Teleskoprohre. Montieren Sie beide Traversen wie abgebildet. Die Schraubverbindungen mit Hülsenmutter, Inbusschraube und Scheibe nur so fest montieren, dass man die Traversen noch schwenken kann. Anschließend beide Griffschrauben, Scheiben und Schrauben montieren. Beide Griffschrauben festziehen (Bilder 2.3 - 2.5).

ACHTUNG: Achten Sie vor jedem Arbeiten und jeder Einstellung immer darauf, dass beide Griffschrauben fest angezogen sind, damit sich das schwenkbare Tischoberteil nicht verstellen kann!

Montieren Sie die vordere Tischplatte wie abgebildet. Die Schrauben nur so fest anziehen, so dass man die Tischplatte an den Handkurbeln verstellen kann (Bild 2.6).

Montieren Sie die hintere Tischplatte wie abgebildet (Bild 2.7). Setzen Sie die Tischplatte mit den 4 Distanzstücken auf die Traversen. Anschließend beide hintere Schraubverbindungen fest montieren. Die beiden Schrauben und Scheiben in die vorderen Bohrungen stecken.

Schwenken Sie das Tischoberteil, in dem Sie zuerst beide Griffschrauben lösen, anschließend die Tischplatte bis zum Anschlag schwenken und beide Griffschrauben wieder festziehen (Bilder 2.8 - 2.9).

Verschrauben Sie die zwei restlichen Schrauben mit beiden Scheiben und Muttern (Bild 2.10).

Bringen Sie jetzt die Tischplatte wieder in die waagerechte Position, in dem Sie beide Griffschrauben lösen, anschließend die Tischplatte bis zum Anschlag schwenken und zum Fixieren der Tischplatte wieder beide Griffschrauben festziehen. Stecken Sie die vier Abdeckkappen auf (Bilder 2.11 - 2.13). Der Tisch ist nun zum Arbeiten bereit.

ACHTUNG: Überprüfen Sie unbedingt vor jedem Arbeiten, dass beide Exzenterhebel zur Höhenverstellung festgestellt sind, beide Griffschrauben zum Schwenken der Tischplatte fest angezogen sind und beide Sicherungsbolzen zum Zusammenklappen des Tisches eingerastet sind!

BEDIENUNG

Zusammenklappen des Tisches

Beide Exzenterhebel an die Tischbeine andrücken um die Höhenverstellung zu fixieren. Anschließend beide Griffschrauben lösen und das Tischoberteil bis zum Anschlag schwenken. Beide Griffschrauben wieder fest anziehen (Bilder 3.1 - 3.2). Ziehen Sie jetzt die Entriegelungsstange wie abgebildet in Pfeilrichtung nach oben um die Klappsicherung zu entriegeln. Klappen Sie das Fußteil bis zum Anschlag an die Tischbeine (Bilder 3.3 - 3.4). Der Tisch kann mit einer Hand mittig an der Griffstange transportiert werden. Zur Aufbewahrung leicht schräg an eine Wand stellen damit der Tisch nicht umfallen kann (Bilder 3.5 - 3.6).

Aufklappen des Tisches

Überprüfen Sie das beide Exzenterhebel angeedrückt sind, damit die Höhenverstellung fixiert ist. Anschließend überprüfen Sie das beide Griffschrauben zum Schwenken des Tischoberteils fest angezogen sind (Bild 4.1). Klappen Sie das Fußteil bis zum Anschlag auf. Der rechte und linke Sicherungsbolzen müssen unbedingt vor der Drehkulissee einrasten, damit der Tisch nicht zusammenklappen kann (Bild 4.2).

ACHTUNG: Überprüfen Sie vor jedem Arbeiten, dass das Fußteil ganz aufgeklappt ist und die beiden Sicherungsbolzen eingerastet sind.

Zum Schwenken der Tischplatte beide Griffschrauben lösen. Das Tischoberteil bis zum Anschlag schwenken und beide Griffschrauben wieder fest anziehen (Bilder 4.3 - 4.4).

ACHTUNG: Überprüfen Sie vor jedem Arbeiten das beide Griffschrauben fest angezogen sind, damit sich das Tischoberteil nicht schwenken kann und sicher fixiert ist.

Höhenverstellung des Tisches

Überprüfen Sie zuerst das beide Griffschrauben fest angezogen sind. Beide Exzenterhebel in Pfeilrichtung lösen (Bild 5.1). Sie haben jetzt die Möglichkeit den Tisch in fünf Positionen in der Höhe von 780 - 950 mm zu verstellen. Ziehen Sie das Tischoberteil etwas zu sich heran, bis die Positionsbohrungen von den Halteschrauben frei sind. Anschließend kann das Tischoberteil in gewünschter Höhe verstellt werden. Das Tischoberteil wieder in die Positionsbohrungen einhängen und beide Exzenterhebel an die Tischbeine andrücken um das Tischoberteil zu fixieren (Bilder 5.2 - 5.5).

Schwenken der Tischplatte

ACHTUNG: Vor dem Schwenken der Tischplatte müssen montierte Geräte, Werkzeuge und Werkstücke vom Arbeitstisch entfernt werden.

Überprüfen Sie zuerst das beide Exzenterhebel zur Höhenverstellung fest angeedrückt sind damit sich der Tisch nicht in der Höhe verstellen kann. Lösen Sie beide Griffschrauben. Das Tischoberteil kann jetzt im Winkel von 0° - max. 70° geschwenkt werden. Zum fixieren des Tischoberteils beide Griffschrauben wieder fest anziehen (Bilder 6.1 - 6.3).

Bedienungsfunktionen

Drehen Sie beide Handkurbeln im Uhrzeigersinn um ein Werkstück festzuspannen. Zum Lösen beide Handkurbeln gegen den Uhrzeigersinn drehen. Mit den im Lieferumfang enthaltenen Spannpratzen haben Sie vielfältige Spann- und Auflagemöglichkeiten für Werkstücke (Bild 7). Die vier zusätzlichen Auflagespitzen werden wie abgebildet in die Spannpratzen eingesteckt und durch seitliches Verdrehen geklemmt.

Gerätemontage

ACHTUNG: Vor der Montage von Geräten muss sich die Tischplatte in der waagerechten Position befinden und mit beiden Griffschrauben fest fixiert sein. Es dürfen keine Geräte montiert werden, wenn die Tischplatte in einem Neigungswinkel eingestellt ist.

Mit den im Lieferumfang enthaltenen Befestigungsschrauben haben Sie die Möglichkeit eine Kapp- und Gehrungssäge auf dem Tisch zu montieren. Setzen Sie die Kapp- und Gehrungssäge mittig auf den Tisch mit den Montagebohrungen über den Langlöchern der beiden Tischplatten. Die vordere Tischplatte kann bei Bedarf soweit ein- bzw. ausgefahren werden bis die Langlöcher unter den vorderen Montagebohrungen liegen. Befestigen Sie jetzt die Kapp- und Gehrungssäge. Hierzu die vier Schrauben und die vier kleinen Unterlegscheiben von oben durch die Montagebohrungen und durch die Tischplatten stecken. Mit den großen Unterlegscheiben und Muttern von unten fest verschrauben. Überprüfen Sie noch einmal das die Kapp- und Gehrungssäge mittig auf dem Tisch montiert ist, damit der Schwerpunkt der Säge zentriert ist und der Tisch nicht umkippen kann (Bild 8).

ACHTUNG: Überprüfen Sie vor jedem Arbeiten das alle vier Schraubverbindungen fest angezogen sind.

Höhenausgleich

Der Tisch kann ca. +/- 3,5 mm bei unebenem Untergrund in der Höhe verstellt werden. Hierzu die beiden Rändelschrauben in der Höhe so weit verstellen, bis der Tisch feststeht und nicht wackelt (Bild 9).

Garantieerklärung

Auf das erworbene wolcraft® -Produkt gewähren wir Ihnen bei ausschließlicher Nutzung der Geräte im Heimwerkerbereich 10 Jahre Garantie ab Kaufdatum. Von der Garantie umfasst sind nur Schäden am Kaufgegenstand selbst, und nur solche, die auf Material- und Fabrikationsfehler zurückzuführen sind. Nicht von dieser Garantie umfasst sind Mängel und Schäden, die auf unsachgemäße Bedienung oder fehlende Wartung zurückzuführen sind. Ebenso nicht von der Garantie umfasst sind übliche Abnutzungerscheinungen und gebrauchstüblicher Verschleiß sowie Mängel und Schäden, die dem Kunden bei Vertragsschluss bekannt waren.

Garantieansprüche können nur unter Vorlage der Rechnung/des Kaufbeleges geltend gemacht werden.

Die von wolcraft® gewährte Garantie schränkt Ihre gesetzlichen Rechte als Verbraucher (Nacherfüllung, Rücktritt oder Minderung, Schadens- oder Aufwendungsersatz) nicht ein.

INTRODUCTION

- **CAUTION!** Read all the safety information and instructions that were supplied with the MASTER 700 and the power tools used. Failure to comply with safety information and instructions can lead to electric shock, fire and/or serious injury.
- Keep the manual in a safe place for future reference.

TECHNICAL DATA

Dimensions when fully assembled:	680 x 585 x 780 - 950 mm (width x depth x height)
Dimensions when folded up:	680 x 180 x 950 mm
Tilt of table surface:	0° - max. 70°
Clamping area between clamping jaws:	max. 130 mm
Bore diameter of clamping bores:	20.2 mm
Maximum load:	150 kg
Weight:	14.8 kg

SYMBOLS AND MEANINGS



Warning of general danger



General information



Read instructions/information.



Do not apply weight unevenly.



Wear safety goggles.



Maximum load: 150 kg



Wear ear protection.



Do not use as a seat, ladder or support.



Wear a dust mask.



Do not stand on the working table.



Pull out mains plug

ASSEMBLY TOOL



2 Allen keys: SW 4
(included in scope of delivery)



1 screwdriver: PH 2
(not included in scope of delivery)



2 hexagonal key: SW 10, 13
(not included in scope of delivery)

INTENDED USE

The MASTER 700 is a height-adjustable clamping and working table.

- It is suitable for use as a working table for machining workpieces (e.g. drilling, sanding, etc.).
- The working table allows workpieces to be clamped between the clamping jaws.
- The additional clamping boards allow larger workpieces to be clamped.
- The height of the working table can be adjusted between 780 and 950 mm and the tilt of the table top can be varied between 0° and max. 70°.
- Mitre saws or drill stands may only be mounted on the working table using the fastening screws supplied.
- **CAUTION:** It is only possible to use machines on which the workpiece is processed vertically from top to bottom.
- **CAUTION:** Machines that apply lateral pressure to the working table should not be mounted.
- Observe the manufacturer's safety instructions for the machines used, as well as the safety instructions for the working table.
- When disposing of the MASTER 700, please observe local disposal regulations.

The user is liable for any damage or accidents resulting from improper use.

SAFETY INFORMATION

- MAsssemble the working table correctly and check that all the handle screws and screw joints are tight before starting to work. Correct assembly ensures that the table does not fold up and the table plate does not tilt unintentionally.
- Never use your working table improperly or for an unintended purpose!
- Remove all items that are surplus to requirements from the working table.
- Make sure that your hands do not get caught in the folding, sliding or tilting parts of the working table. Risk of injury!
- Never work with a defective working table!
- Clamp the workpiece to be processed firmly!
- Make sure that all screws and handle screws are tight during transport.
- Place the working table on a firm, level and horizontal surface. If the working table can slip or wobble, the workpiece or power tool cannot be controlled evenly and safely.
- Make sure that both eccentric levers are always tightened so that the height of the table cannot change.
- Assemble the working table correctly before mounting the power tool.
- Fasten the power tool securely on the working table before using it. If the power tool slips on the working table, this can lead to loss of control.

- Make sure that the power tool is mounted centrally on the working table. If the power tool is not centred on the working table, this can mean the centre of gravity of the power tool does not align with the centre of gravity of the working table, so that the table can tip over.
- Make sure that long workpieces do not bring the working table out of balance. Long workpieces must be supported at the free end.
- Wear suitable personal protective equipment: ear protection, safety goggles, dust mask (if the work generates dust), protective gloves when working with rough materials and when changing tools.
- Do not store the working table outdoors or in a damp environment. There is a risk of corrosion and the work top may warp.
- Make sure to follow the instructions and safety information supplied in the original operating instructions for the power tool used. The machines used must comply with DIN EN 60745-1. Devices manufactured after 1995 must carry a CE symbol.
- Keep your work area clean and well lit. Untidy or dark work areas can lead to accidents.
- Keep children and other persons at a safe distance when using the working table. If you are distracted, you may lose control of the device.
- Remove the adjusting tools or spanners before switching on the power tool. A tool or spanner left behind in a rotating part of the device can cause injury.
- Wear suitable clothing. Never wear loose clothing or jewellery. Keep hair, clothing and gloves away from moving parts. Loose clothing, jewellery or long hair can get caught in moving parts.
- Before starting work, check that the devices and tools are operational. Never work with damaged or blunt tools.
- Disconnect the plug from the electric socket and/or remove the battery pack from the power tool before adjusting the tool or changing the accessories. Accidents may occur if the power tool is started unintentionally.
- Avoid overloading the working table and never use it as a seat, ladder or support. Placing excess weight on the machine table or even standing on it can cause the centre of gravity of the table to shift, so that it tips over.
- Loose fragments, chips or similar materials should not be removed by hand from the area around the moving saw blade.
- Make sure that there are no objects on the worktop each time you start sawing.
- Saw blades must not be stopped by applying lateral pressure after switching off the drive mechanism!
- Only use tools for their actual intended purpose.
- Only use saw blades that are in perfect condition.
- Only use genuine wolfcraft spare parts.

SCOPE OF DELIVERY

Take the MASTER 700 out of the cardboard box and check whether the contents are complete and all illustrated parts are included (Fig. 1).

ASSEMBLY

Place the lower section of the table on a flat, clean surface (Fig. 2.1). • Make sure that both eccentric levers on the table legs are pressed down, so that the telescopic adjustment is fixed. Then open the footpiece as far as possible until the two securing pins engage (Fig. 2.2).

CAUTION: Make sure that both securing pins are engaged before starting work, so that the table cannot fold up.

CAUTION: Make sure that both eccentric levers are pressed down before starting work, so that the worktop is fixed in place!

Insert the two end stops in the telescopic tubes. Mount the two cross bars as shown. The screw joints with sleeve nut, allen screw and washer should only be tightened enough to allow the cross bars still to pivot. Then mount the two handle screws, washers and screws. Tighten the two handle screws (Figs. 2.3 - 2.5).

CAUTION: Before starting work or making adjustments, make sure that both handle screws are tight so that the tiltable worktop plate cannot slip.

Mount the front table plate as illustrated. Only tighten the screws enough to allow the table plate to be adjusted using the hand cranks (Fig. 2.6).

Fit the rear table plate as illustrated (Fig. 2.7). Position the table plate with the 4 spacers on the cross bars. Then fasten the two rear screw joints. Insert the two screws and washers into the front bores.

Tilt the worktop plate by first loosening the two handle screws, then tilting the table plate to the limit stop and then tightening the two handle screws again (Figs. 2.8 - 2.9).

Fit the two remaining screws using the two washers and nuts (Fig. 2.10).

Now bring the table plate into the horizontal position again by loosening the two handle screws, then tilting the table plate to the limit stop and then tightening the two handle screws again to fix the table plate. Attach the four cover caps (Figs. 2.11 - 2.13). The table is now ready for use.

CAUTION: Before starting work, always make sure that the two eccentric levers for adjusting the height are fastened, the two handle screws for tilting the table plate are tightened and the two securing pins for folding up the table are engaged.

OPERATION

Folding up the table

Press down both eccentric levers on the table legs, so that the height adjustment is fixed. Then loosen the two handle screws and tilt the worktop as far as the limit stop. Tighten the two handle screws again (Figs. 3.1 - 3.2). Now pull the release bar upwards in the direction of the arrow as shown to unlock the locking mechanism. Fold the footpiece against the table legs to the limit stop (Figs. 3.3 - 3.4). The table can be carried with one hand in the middle of the grip bar. For storage, lean the table against a wall at a slight angle to prevent it from falling over (Figs. 3.5 - 3.6).

Folding out the table

Check that both eccentric levers are pressed down, so that the height adjustment is fixed. Then check that the two handle screws for tilting the worktop are tightened (Fig. 4.1). Fold out the footpiece to the limit stop. The right and left securing pins must engage in front of the traverse and telescope, so that the table cannot fold up (Fig. 4.2).

CAUTION: Before starting work, make sure that the footpiece is folded out fully and the two securing pins are engaged.

Then loosen the two handle screws to tilt the table plate. Pivot the worktop to the limit stop and then tighten the two handle screws again (Figs. 4.3 and 4.4).

CAUTION: Before starting work, make sure that both handle screws are tightened so that the worktop cannot tilt and is securely fixed.

Table height adjustment

First check that the two handle screws are tightened. Loosen both eccentric levers in the direction of shown by the arrow (Fig. 5.1). You can now adjust the table to five different positions at a height of between 780 and 950 mm. Pull the worktop towards you until the positioning bores of the securing screws are free. The worktop can then be adjusted to the required height. Reattach the worktop in the positioning bores and press down the two eccentric levers onto the table legs to fix the worktop (figures 5.2 - 5.5).

Tilting the table plate

CAUTION: Any mounted devices, tools and workpieces must be removed from the working table before tilting the table plate.

First make sure that both eccentric levers for adjusting the height are tightened so that the height of the table cannot change. Loosen the two handle screws. The worktop can now be tilted at an angle of between 0° and 70°. To fix the worktop, tighten the two handle screws again (Figs. 6.1 and 6.3).

Operating functions

Turn the two hand cranks clockwise to clamp a workpiece. Turn the two hand cranks anti-clockwise to release the workpiece. The clamping boards included in the scope of delivery offer you a wide range of clamping and support options for workpieces (Fig. 7). The four additional support tips are inserted into the clamping boards as shown and secured by twisting them to the side.

Device assembly

CAUTION: Before mounting devices, the table plate must be in the horizontal position and firmly fixed with both handle screws. No devices should be installed if the table plate is set at an angle.

Mitre saws may be mounted on the working table using the fastening screws in the scope of delivery. Place the mitre saw in the centre of the table with the mounting bores aligned with the slots of the two table plates. The front table plate can be extended or retracted until the slots are positioned beneath the front mounting bores. Now secure the mitre saw. To do this insert the four screws and the four small washers through the mounting bores and table plates from above. Fasten it from below using the large washers and nuts. Check once again that the mitre saw is mounted in the centre of the table, so that the centre of gravity of the saw is in the middle and the table cannot tip over (Fig. 8).

CAUTION: Before starting work, always check that all four screw joints are securely fastened.

Height compensation

The height of the table can be adjusted by approx. +/- 3.5 mm on uneven surfaces. To achieve this, adjust the height of the two milled screws until the table stands firm and does not wobble (Fig. 9).

Warranty

We provide a warranty of 10 years from the day of purchase on the wolfcraft® product you acquired, provided it is exclusively used for DIY purposes. The warranty only covers damage to the item purchased, and only such damage that can be attributed to faulty material and poor workmanship. The warranty does not cover defects and damage that must be attributed to improper use or insufficient maintenance. Nor does the warranty cover the usual wear and tear as well as defects and damage, of which the customer has been aware when purchasing the equipment.

Warranty claims can only be asserted by producing the invoice or the till receipt.

The warranty granted by wolfcraft® does not in any way restrict your statutory consumer rights (i.e. contract performance, withdrawal from the contract, price reduction, claims for damages or reimbursement of expenses).

INTRODUCTION

- **ATTENTION !** Lisez attentivement toutes les consignes de sécurité et instructions communiquées avec le MASTER 700 et les appareils électriques utilisés. Le non respect des consignes de sécurité et des instructions peut engendrer un choc électrique, un incendie et/ou des blessures graves.
- Conservez la notice d'utilisation en lieu sûr pour toute consultation ultérieure.

CARACTÉRISTIQUES TECHNIQUES

Dimensions de l'établi monté :	680 x 585 x 780 - 950 mm (largeur x profondeur x hauteur)
Dimensions de l'établi refermé :	680 x 180 x 950 mm
Inclinaison de la partie supérieure de l'établi :	0° - max. 70°
Plage de serrage entre les mors :	max. 130 mm
Diamètre de perçage des trous de serrage :	20,2 mm
Charge maximale :	150 kg
Poids :	14,8 kg

SYMBOLES ET SIGNIFICATION



Signalement d'un danger d'ordre général



Informations générales



Lire les consignes / les instructions !



Pas de charge unilatérale !



Porter une paire de lunettes de protection.



Charge maximale : 150 kg



Porter un équipement de protection auditive.



Ne pas monter dessus, ni s'en servir d'échelle ni d'échafaudage !



Porter un masque de protection contre la poussière.



Ne pas monter sur l'établi !



Débrancher la fiche électrique

MONTAGE DE L'OUTIL



2 clés Allen : n° 4 (fournies)



1 tournevis à main : n° 2 (non fourni)



2 clés hexagonales : n° 10, 13 (non fournies)

UTILISATION CONFORME AUX SPÉCIFICATIONS

Le MASTER 700 est un établi de serrage à hauteur réglable.

- Il peut s'utiliser en tant que table de travail pour le traitement de pièces à usiner (par ex. perçage, ponçage, etc.).
- L'établi permet de serrer des pièces entre les mors de serrage.
- Des brides de serrage supplémentaires permettent de bloquer les grandes pièces.
- L'établi peut être réglé à une hauteur entre 780 et 950 mm et sa partie supérieure inclinée de 0° à 70° max.
- Sur l'établi ne peuvent être montés que des scies oscillatoires et à ongles ou des supports de perçage avec les vis de fixation fournies.
- **ATTENTION :** il n'est possible d'utiliser que des machines avec lesquelles les pièces sont travaillées à la verticale, de haut en bas.
- **ATTENTION :** n'installez pas de machines exerçant une pression latérale sur l'établi !
- Veuillez respecter les indications du fabricant et les consignes de sécurité concernant les machines utilisées et les établis.
- Lors de la mise au rebut du MASTER 700, veuillez respecter les dispositions locales relatives à l'élimination des déchets.

La responsabilité de l'utilisateur est engagée en cas de dommage ou d'accident suite à une utilisation non conforme.

CONSIGNES DE SÉCURITÉ

- Montez l'établi correctement et vérifiez avant de travailler que toutes les vis à molette et vis sont bien serrées. Un bon montage évite le risque que l'établi ne se replie ou que son plateau ne bascule.
- N'utilisez jamais votre établi de manière inadéquate ou autrement que pour l'usage prévu !
- Retirez de l'établi tous les objets dont vous n'avez pas besoin.
- Veillez à ne pas passer vos mains dans des parties rabattables, coulissantes ou basculantes de l'établi. Risque de blessures !
- Ne travaillez pas avec un établi défectueux !
- Serrez bien la pièce à travailler !
- Veillez à ce que les différentes vis et vis à molette soient bien serrées pendant le transport.
- Placez l'établi sur une surface plane, ferme et horizontale. Si l'établi peut glisser ou est instable, il est impossible de guider la pièce ou l'outil électrique de manière régulière et sûre.
- Veillez à ce que les deux leviers excentriques soient toujours serrés pour que la hauteur de l'établi ne puisse pas changer.
- Assemblez correctement l'établi avant d'y monter l'outil électrique.

- Fixez l'outil électrique fermement sur l'établi avant de l'utiliser. Un dérapage de l'outil électrique sur l'établi peut provoquer une perte de contrôle.
- Veillez à bien centrer l'outil électrique sur l'établi. Si l'outil électrique est mal centré sur l'établi, son centre de gravité peut ne pas se trouver au milieu du centre de gravité de l'établi et faire basculer l'établi de serrage.
- Assurez-vous que les longues pièces à travailler ne pourront pas déséquilibrer l'établi. L'extrémité libre de ces longues pièces doit être soutenue ou maintenue.
- Mettez un équipement de protection individuel adapté : Protection auditive, paire de lunettes de protection, masque antipoussière pour les travaux générant de la poussière, gants de protection pour travailler les matériaux bruts et lors des changements d'outils.
- Ne stockez pas l'établi à l'extérieur ou dans un lieu humide. Risque de corrosion et de gonflement du plateau.
- Lisez impérativement les caractéristiques et les consignes de sécurité communiquées dans le mode d'emploi original de l'appareil électrique utilisé. Les machines utilisées doivent répondre à la norme DIN EN 60745-1. Les appareils fabriqués à partir de 1995 doivent porter la mention CE.
- Gardez votre zone de travail propre et bien éclairée. Un espace mal rangé ou mal éclairé pourrait provoquer des accidents.
- Gardez les enfants et les autres personnes à l'écart lors de l'utilisation de l'établi. En cas de distraction, vous pourriez perdre le contrôle de l'appareil.
- Retirez les outils de réglage ou les clés de vissage avant de mettre l'outil électrique sous tension. Un outil ou une clé se trouvant dans une partie rotative d'un appareil peut provoquer des blessures.
- Portez les vêtements adéquats. Ne portez pas de vêtements larges ou de bijoux. Gardez vos cheveux, vêtements et gants à l'écart des pièces mobiles. Des vêtements, bijoux ou cheveux longs lâches peuvent se prendre dans les pièces mobiles.
- Avant d'utiliser des appareils et des outils, vérifiez leur bon état de marche. Ne travaillez jamais avec un outil endommagé ou émoussé.
- Débranchez la prise et/ou l'accumulateur de l'outil électrique avant de procéder aux réglages de l'appareil ou de changer d'accessoires. Un démarrage inopiné de l'outil électrique est une cause d'accident.
- Ne surchargez pas l'établi et ne l'utilisez pas comme siège, comme escabeau ou comme échafaudage. Si vous surchargez ou montez sur le plateau, le centre de gravité de l'établi peut se déplacer et faire basculer le plateau.
- Ne retirez pas à la main des éclats, des copeaux ou des matériaux similaires à proximité de la lame de scie en rotation !
- Veillez à ce qu'aucun objet de se trouve sur le plateau de travail avant de commencer à scier.
- Après la coupure du moteur, ne freinez pas la lame de scie par une pression latérale !
- Utilisez uniquement les outils aux fins prévues.
- N'utilisez que des lames de scie en parfait état.
- N'utilisez que des pièces de rechange d'origine wolcraft.

CONTENU DE LA LIVRAISON

Retirez le MASTER 700 de son emballage et vérifiez qu'il ne manque aucune des pièces représentées (Figure 1, Figure 2).

MONTAGE

Posez la partie inférieure de l'établi sur une surface plane et propre (figure 2.1). Veillez à appuyer sur les deux leviers excentriques des pieds de l'établi pour fixer la rallonge télescopique. Ouvrez ensuite le pied jusqu'en butée jusqu'à ce que les goupilles de sécurité s'enclenchent (figure 2.2).

ATTENTION : avant de commencer à travailler, vérifiez toujours deux goupilles de sécurité sont toujours enclenchées pour que l'établi ne puisse pas se refermer !

ATTENTION : avant de commencer à travailler, vérifiez toujours deux leviers excentriques sont toujours enfoncés pour que la partie supérieure de l'établi soit bien fixée !

Insérez les deux butées finales dans les tubes télescopiques. Montez les deux traverses comme représenté sur la figure. Les assemblages vissés avec douille fileté, vis à six pans creux et rondelle doivent être montés et serrés de manière à ce que la traverse puisse encore pivoter. Montez ensuite les vis à molette, les rondelles et les vis. Serrez les deux vis à molette (figures 2.3 - 2.5).

ATTENTION : avant d'effectuer un travail ou un réglage, vérifiez toujours que les deux vis à molette sont serrées pour que la partie supérieure basculante de l'établi ne puisse pas bouger !

Montez ensuite le plateau avant comme illustré. Ne serrez les vis que suffisamment pour pouvoir régler le plateau au niveau des manivelles (figure 2.6).

Montez ensuite le plateau arrière comme illustré (figure 2.7). Placez le plateau avec les 4 entretoises sur les traverses. Montez ensuite les assemblages à vis. Insérez les deux vis et rondelles dans les alésages avant.

Basculer la partie supérieure de l'établi en desserrant d'abord les deux vis à molette, puis basculez le plateau jusqu'en butée et resserrez les deux vis à molette (figures 2.8 - 2.9).

Vissez les deux vis restantes avec les deux vis et écrous (figure 2.10).

Ramenez maintenant le plateau à l'horizontale en desserrant les deux vis à molette, puis basculez le plateau jusqu'en butée et resserrez les deux vis à molette pour fixer le plateau. Reposez les quatre capuchons (figures 2.11 - 2.13). L'établi est maintenant prêt pour travailler.

ATTENTION : avant de travailler, contrôlez toujours que les deux leviers excentriques de réglage en hauteur sont fixés, que les deux vis à molette de basculement du plateau sont serrées et que les deux goupilles de sécurité de repliage de l'établi sont enclenchées !

UTILISATION

Pliage de l'établi

Appuyez sur les deux leviers excentriques des pieds de l'établi pour fixer le réglage en hauteur. Desserrez ensuite les vis à molette et basculez la partie supérieure de l'établi jusqu'en butée. Resserrez les deux vis à molette (figures 3.1 - 3.2). Serrez maintenant la tige de déverrouillage comme illustré dans le sens de la flèche, vers le haut, pour déverrouiller la sécurité de rabat. Rabattez le pied jusqu'en butée dans les pieds de l'établi (figures 3.3 - 3.4).

L'établi peut être transporté d'une main par la poignée au centre. Pour le ranger, adossez-le incliné à un mur pour qu'il ne tombe pas (figures 3.5 - 3.6).

Dépliage de l'établi

Vérifiez que les deux leviers excentriques sont enfoncés pour fixer le réglage en hauteur. Vérifiez ensuite que les vis à molette de basculement de la partie supérieure de l'établi sont bien serrées (figure 4.1). Relevez le pied jusqu'en butée. Les goupilles de sécurité gauche et droite doivent toujours s'engager devant la coulisse rotative pour que l'établi ne puisse pas se refermer (figure 4.2).

ATTENTION : avant de commencer à travailler, vérifiez toujours que le pied est ouvert et que les deux goupilles de sécurité sont enclenchées.

Desserrez les deux vis à molette pour basculer le plateau. Basculez la partie supérieure de l'établi jusqu'en butée et resserrez les deux vis à molette (figures 4.3 - 4.4).

ATTENTION : avant d'effectuer un travail, vérifiez toujours que les deux vis à molette sont serrées pour que la partie supérieure basculante de l'établi ne puisse pas basculer et soit bien fixée.

Réglage en hauteur de l'établi

Vérifiez d'abord que les vis à molette sont bien serrées. Dégagez les deux leviers excentriques dans le sens de la flèche (figure 5.1). Vous pouvez maintenant régler l'établi dans cinq positions, à une hauteur comprise entre 780 et 950 mm. Tirez la partie supérieure de l'établi légèrement vers vous de manière à dégager les orifices de positionnement des vis de retenue. La partie supérieure de l'établi peut ensuite être réglée à la hauteur voulue. Raccrochez la partie supérieure de l'établi dans les orifices de positionnement et enfoncez les deux leviers excentriques avec les pieds de l'établi pour fixer la partie supérieure de l'établi (figures 5.2 - 5.5).

Basculement du plateau

ATTENTION : avant de basculer le plateau, les appareils, outils et pièces à usiner montés doivent être retirés du plateau.

Vérifiez d'abord que les deux leviers excentriques de réglage en hauteur sont toujours bien enfoncés pour que la hauteur de l'établi ne puisse pas changer. Desserrez les deux vis à molette. La partie supérieure de l'établi peut maintenant être inclinée entre 0° et 70° max. Pour fixer la partie supérieure de l'établi, resserrez les deux vis à molette (figures 6.1 - 6.3).

Fonctions d'utilisation

Tournez les deux manivelles dans le sens des aiguilles d'une montre pour serrer une pièce à usiner. Pour la desserrer, tournez les deux manivelles dans le sens inverse.

Les brides de serrage fournies avec l'établi offrent différentes possibilités de serrage et de positionnement des pièces (figure 7). Les quatre piges de positionnement supplémentaires s'insèrent comme illustré dans les brides de serrage et se bloquent par rotation latérale.

Montage de l'appareil

ATTENTION : avant de monter des appareils, le plateau doit être amené en position horizontale et fixé avec les deux vis à molette. Vous ne devez pas monter d'appareils quand le plateau est réglé à un angle d'inclinaison.

Les vis de fixation fournies avec l'établi vous permettent d'y monter une scie à onglet. Centrez la scie à onglet sur l'établi avec les alésages de montage placés au-dessus des orifices longs des deux plateaux. Le plateau avant peut être resserré ou écarté au besoin de manière à ce que les orifices longs se trouvent sous les alésages de montage avant. Fixez la scie à onglet. Pour ce faire, insérez les quatre vis et les quatre petites rondelles par le dessus par les alésages de montage et les plateaux. Depuis le bas, vissez les écrous avec les grandes rondelles. Vérifiez encore une fois que la scie à onglet est montée au centre de l'établi pour que le centre de gravité de la scie soit centré et que l'établi ne puisse pas basculer (figure 8).

ATTENTION : avant tout travail, vérifiez que les quatre assemblages vissés sont bien serrés.

Réglage de la hauteur

La hauteur de l'établi peut être réglée d'env. +/- 3,5 mm quand le sol est inégal. Pour cela, réglez en hauteur les deux vis moletées de manière à ce que l'établi soit stable et ne branle pas (figure 9).

Garantie

Nous consentons sur le produit wolcraft® acheté une garantie de 10 ans courant depuis la date d'achat, à condition que vous ne l'utilisiez qu'à des fins de bricolage dans votre foyer. Ne sont couverts par la garantie que les dégâts subis par l'appareil lui-même, et seulement ceux imputables à un vice de matière et de fabrication. Ne sont pas couverts par la garantie les vices et dégâts imputables à une utilisation inexperte ou à une maintenance insuffisante. Ne sont pas non plus couverts par la garantie les phénomènes d'usure habituels et l'usure habituelle à l'usage ainsi que les vices et dégâts dont le client avait connaissance au moment de conclure le contrat.

Il n'est possible de faire valoir les recours en garantie que sur présentation de la facture/de la preuve d'achat.

La garantie consentie par wolcraft® ne restreint pas vos droits légaux en tant que consommateur (droits à mise en conformité, résiliation ou minoration, dommages et intérêts ou remboursement de la dépense).

INTRODUCCIÓN

- ¡ATENCIÓN! Lea todas las instrucciones y las indicaciones de seguridad que se proporcionan con la MASTER 700 y los aparatos electrónicos utilizados. Las negligencias en el cumplimiento de las instrucciones y las indicaciones de seguridad pueden ocasionar una descarga eléctrica, quemaduras o lesiones graves.
- Guarde las instrucciones de empleo para su futura consulta en un lugar seguro.

ESPECIFICACIONES TÉCNICAS

Medidas con la mesa ya montada:	680 x 585 x 780 - 950 mm (anchura x profundidad x altura)
Medidas con la mesa plegada:	680 x 180 x 950 mm
Inclinación de la parte superior de la mesa:	0° - max. 70°
Rango de sujeción entre mordazas de sujeción:	máx. 130 mm
Diámetro del orificio de los orificios de sujeción:	20,2 mm
Resistencia:	150 kg
Peso:	14,8 kg

SÍMBOLOS Y SIGNIFICADO



Aviso de problema general



Información general



¡Lea las instrucciones/indicaciones!



¡No cargar por un lado!



Lleve gafas protectoras.



Carga máxima: 150 kg



Lleve protección auditiva.



No utilizar como asiento, escalerilla ni andamio.



Lleve máscara de protección contra el polvo.



No colocar sobre la mesa de trabajo.



Desconecte el enchufe

HERRAMIENTAS DE MONTAJE



2 llaves Allen: SW 4 (incluida en el volumen de suministro)



1 destornillador: PH 2 (no incluida en el volumen de suministro)



2 llaves Allen: SW 10, 13 (no incluidas en el volumen de suministro)

USO CONFORME A LA FINALIDAD PREVISTA

La MASTER 700 es una mesa de trabajo y sujeción ajustable en altura.

- Es adecuada para su empleo como mesa de trabajo, para el mecanizado de piezas de trabajo (p. ej. perforar, lijar, etc.).
- Con la mesa de trabajo pueden sujetarse piezas entre las mordazas de sujeción.
- Con las garras de sujeción adicionales pueden sujetarse piezas más grandes.
- La mesa de trabajo puede ajustarse de forma variable en altura de 780 - 950 mm y la parte superior de la mesa en inclinación de 0° - max. 70°.
- En la mesa de trabajo solo deben montarse sierras de corte y sierras para inglete o soportes de taladro con los tornillos de fijación suministrados.
- **ATENCIÓN:** Solo deben utilizarse máquinas en las que la pieza se mecaniza verticalmente de arriba hacia abajo.
- **ATENCIÓN:** No deben montarse máquinas con las que se ejerza presión lateral sobre la mesa de trabajo.
- Hay que observar las indicaciones del fabricante y las instrucciones de seguridad de las máquinas empleadas así como las instrucciones de seguridad de la mesa de trabajo.
- Cuando se deshaga de la MASTER 700 tenga en cuenta las prescripciones de eliminación de desechos vigentes en su localidad.

El usuario es responsable de los daños y accidentes que se puedan producir en caso de uso no acorde con la finalidad prevista.

INDICACIONES DE SEGURIDAD

- Monte correctamente la mesa de trabajo y compruebe antes de cada trabajo que todos los tornillos moleteados y uniones atornilladas están correctamente apretados. Un montaje correcto impide el riesgo de que la mesa se pliegue o que gire la placa de fijación.
- No utilice nunca su mesa de trabajo incorrectamente o para fines extraños.
- Retire de la mesa de trabajo todos los objetos que no se necesiten.
- Asegúrese de que sus manos no queden atrapadas en partes plegables, deslizables o giratorias de la mesa de trabajo. Hay peligro de lesiones.
- No trabaje nunca con mesas de trabajo defectuosas.
- Fije bien la pieza que va a mecanizar.
- Asegúrese de que durante el transporte todos los tornillos y tornillos moleteados estén bien apretados.
- Coloque la mesa de trabajo sobre una superficie firme, plana y nivelada. Si la mesa de trabajo puede deslizarse o cojear, la pieza o el aparato electrónico no puede guiarse de modo uniforme.
- Asegúrese de que las dos palancas excéntricas están siempre apretadas, para que la altura de la mesa no pueda desajustarse.

- Monte correctamente la mesa de trabajo antes de montar los aparatos electrónicos.
- Asegure los aparatos electrónicos a la mesa de trabajo, antes de utilizarlos. Un deslizamiento del aparato electrónico en la mesa de trabajo puede causar pérdida de control.
- Asegúrese de que los aparatos electrónicos están montados centrados en la mesa de trabajo. Si se monta un aparato electrónico no centrado sobre la mesa de trabajo, ello puede ocasionar que el punto de gravedad del aparato electrónico no sea el centro del punto de gravedad de la mesa de trabajo y que la mesa pueda volcar.
- Asegúrese de que las piezas largas no desequilibren la mesa de trabajo. Las piezas largas deben calzarse o apoyarse en el extremo libre.
- Lleve puesto equipo de protección personal adecuado: Protección auditiva, gafas protectoras, máscara para polvo para trabajos en los que se produce polvo, guantes de protección para trabajos con materiales rugosos y en caso de cambio de herramienta.
- No almacene la mesa de trabajo al aire libre o en entorno húmedo. Existe peligro de corrosión e hinchamiento de la placa de trabajo.
- Siga siempre las indicaciones e instrucciones de seguridad del manual de instrucciones original del aparato electrónico utilizado. Las máquinas utilizadas deben estar en conformidad con DIN EN 60745-1. Los aparatos construidos a partir de 1995 deben tener una marca CE.
- Mantenga la zona de trabajo limpia y bien iluminada. Si la zona de trabajo está desordenada o mal iluminada pueden producirse accidentes.
- Mientras se esté utilizando la mesa de trabajo, mantenga alejados a niños y a otras personas. En caso de distracción puede perder el control de la herramienta.
- Retire las herramientas de ajuste o llaves inglesas antes de encender los aparatos electrónicos. Una herramienta o llave situada en una parte giratoria del aparato puede ocasionar lesiones.
- Lleve puesta ropa adecuada. No utilice ropa ancha o adornos. Mantenga cabello, ropa y guantes lejos de las partes móviles. La ropa suelta, los adornos o el cabello largo pueden quedar atrapados por partes móviles.
- Antes de empezar a trabajar, compruebe que los aparatos y herramientas funcionan correctamente. No trabaje nunca con herramientas dañadas o desafiladas.
- Desenchufe el conector de la toma de corriente o el paquete de baterías del aparato electrónico antes de realizar los ajustes de los aparatos o cambiar partes de accesorios. Un arranque involuntario de la herramienta electrónica es un motivo de accidentes.
- No sobrecargue la mesa de trabajo y no la utilice como asiento, escalerilla o andamio. Si se sobrecarga la mesa de máquina o se sube encima, ello puede ocasionar que el punto de gravedad de la mesa se traslade a otro lugar y la mesa vuelque.
- Las astillas, birutas o partes de material similares no deben ser retiradas manualmente cuando están cerca de una hoja de sierra en funcionamiento.
- Asegúrese de que antes de cada proceso de serrado no haya situado ningún objeto sobre la placa de trabajo.
- Las hojas de sierra no deben ser frenadas por contrapresión lateral después de desconectar el accionamiento.
- Utilice solamente las herramientas para los usos previstos.
- Utilice solo hojas de sierra en perfecto estado.
- Utilice únicamente repuestos originales de Wolfcraft.

VOLUMEN DE LA ENTREGA

Saque la MASTER 700 de la caja y compruebe que dentro de la misma están todas las piezas que aparecen representadas (fig. 1, fig. 2).

MONTAJE

Coloque la parte inferior de la mesa sobre una superficie plana y limpia (Figura 2.1). Asegúrese de que las dos palancas excéntricas están apretadas junto a las patas de la mesa para fijar la extensión telescópica. A continuación pliegue hacia arriba la pata hasta el tope, hasta que los dos pernos de seguridad queden enclavados (Figura 2.2).

ATENCIÓN: Antes de cada trabajo, asegúrese de que los dos pernos de seguridad están siempre enclavados, de modo que la mesa no pueda plegarse.

ATENCIÓN: Antes de cada trabajo, asegúrese de que las dos palancas excéntricas están siempre apretadas, de modo que la parte superior de la mesa esté fijada.

Inserte los dos topes finales en el tubo telescópico. Monte las dos traviesas tal como aparece en la figura. Monte las uniones roscadas con tuercas de casquillo, tornillo de hexágono interior y arandela con una fuerza tal que las traviesas todavía puedan ceder. A continuación, monte los dos tornillos moleteados, arandelas y tornillos. Apriete los dos tornillos moleteados (Figuras 2.3 - 2.5).

ATENCIÓN: Asegúrese antes de cada trabajo y cada ajuste siempre de que los dos tornillos moleteados están bien apretados para que la parte superior de la mesa, giratoria, no pueda desajustarse.

Monte la placa de mesa delantera tal como se ve en la figura. Apretar los tornillos solo de tal modo que la placa de mesa pueda ajustarse a las manivelas manuales (Figura 2.6).

Monte la placa de mesa trasera tal como se muestra en la figura (Figura 2.7). Coloque la placa de mesa con los 4 distanciadores sobre las traviesas. A continuación, montar fijas las dos uniones roscadas posteriores. Insertar los dos tornillos y arandelas en los orificios delanteros.

Haga descender la parte superior de la mesa, aflojando primero los dos tornillos de agarre, a continuación haga descender la placa de mesa hasta el tope y apriete los dos tornillos de agarre de nuevo (Figuras 2.8 - 2.9).

Atornille los dos tornillos restantes con las dos arandelas y tuercas (Figura 2.10).

Vuelva a colocar ahora la placa de mesa en la posición horizontal, soltando los dos tornillos de agarre, a continuación haga descender la placa de mesa hasta el tope y para fijar la placa de mesa vuelva a apretar los dos tornillos de agarre. Coloque las cuatro tapas de cobertura (Figuras 2.11 - 2.13). La mesa está lista para trabajar.

ATENCIÓN: Antes de cada trabajo compruebe siempre que las dos palancas excéntricas están fijadas para ajuste de altura, los dos tornillos de agarre están bien apretados para hacer descender la placa de mesa y los dos pernos de seguridad se han enclavado para plegar la mesa.

MANEJO

Plegado de la mesa

Presionar las dos palancas excéntricas a las patas de mesa para fijar el ajuste de altura. A continuación soltar los dos tornillos de agarre y hacer descender la parte superior de la mesa hasta el tope. Volver a apretar bien los dos tornillos de agarre (Figuras 3.1 - 3.2). Estire ahora la barra de desenclave tal como se muestra en dirección de la flecha hacia arriba para desenclavar el seguro de pliegue. Pliegue la parte de la pata hasta el tope en la pata de la mesa (Figuras 3.3 - 3.4). La mesa puede transportarse con una mano en el centro de la barra de agarre. Para conservar, colocar ligeramente inclinada en una pared para que la mesa no pueda caer (Figuras 3.5 - 3.6).

Despliegue de la mesa

Compruebe que las dos palancas excéntricas estén presionadas para que el ajuste de altura esté fijado. A continuación compruebe que los dos tornillos moleteados estén bien apretados para girar la parte superior de la mesa (Figura 4.1). Pliegue hacia arriba la pieza de la pata hasta el tope. Los pernos de seguridad derecho e izquierdo deben enclavarse siempre antes de la corredera giratoria, para que la mesa no pueda plegarse (Figura 4.2).

ATENCIÓN: Antes de cada trabajo, compruebe que la pieza de la pata está completamente desplegada y que los pernos de seguridad están enclavados.

Para girar la placa de fijación aflojar los dos tornillos moleteados. Girar la parte superior de la mesa hasta el tope y volver a apretar los dos tornillos moleteados (Figuras 4.3 - 4.4).

ATENCIÓN: Compruebe antes de cada trabajo que los dos tornillos moleteados están bien apretados para que la parte superior de la mesa no pueda girar y esté fijada con seguridad.

Ajuste de altura de la mesa

Compruebe primero que los dos tornillos moleteados estén bien apretados. Aflojar las dos palancas excéntricas en la dirección de la flecha (Figura 5.1). Ahora tiene la posibilidad de ajustar la mesa en cinco posiciones en los rangos de altura de 780 - 950 mm. Acerque la parte superior de la mesa un poco hacia sí, hasta que los orificios de posición de los tornillos de fijación estén libres. A continuación la parte superior de la mesa puede ajustarse a la altura deseada. Volver a encajar la parte superior de la mesa en los orificios de posición y presionar las dos palancas excéntricas en las patas de la mesa para fijar la parte superior de la mesa (Figuras 5.2 - 5.5).

Giro de la placa de fijación

ATENCIÓN: Antes de girar la placa de fijación debe retirar los aparatos, herramientas y piezas montados de la mesa de trabajo.

Compruebe primero que las dos palancas excéntricas para ajuste de alturas están bien presionadas para que la altura de la mesa no pueda desajustarse. Afloje los dos tornillos moleteados. La parte superior de la mesa puede ahora girarse en ángulo de 0° - max. 70°. Para fijar la parte superior de la mesa volver a apretar los dos tornillos moleteados (Figuras 6.1 - 6.3).

Funciones de manejo

Gira las dos manivelas en el sentido de las agujas del reloj para tensar una pieza. Para aflojar las dos manivelas, girar en el sentido contrario al de las agujas del reloj.

Con las garras de sujeción incluidas en el volumen de suministro usted tiene múltiples posibilidades de fijación y apoyo para piezas (Figura 7). Las cuatro puntas de apoyo adicionales se insertan como se muestra en la imagen en las garras de sujeción y se sujetan mediante torcimiento lateral.

Montaje del equipo

ATENCIÓN: Antes del montaje de los equipos la placa de fijación debe encontrarse en posición horizontal y estar bien fijada con los dos tornillos moleteados. No deben montarse ningún equipo si la placa de fijación está ajustada en un ángulo de inclinación.

Con los tornillos de fijación incluidos en el volumen de suministro usted tiene la posibilidad de montar en la mesa una sierra de corte y de inglete. Coloque la sierra de corte y de inglete en el centro de la mesa con los orificios de montaje sobre los orificios oblongos de las dos placas de fijación. La placa de fijación delantera puede moverse hacia delante o hacia atrás si se requiere, hasta que los orificios oblongos se sitúen bajo los orificios de montaje delanteros. Fije a continuación la sierra de corte y para inglete. Para ello inserte los cuatro tornillos y las cuatro arandelas de soporte pequeñas desde arriba a través de los orificios de montaje y a través de las placas de fijación. Atornillar fijamente con las arandelas de soporte grandes y las tuercas desde abajo. Compruebe nuevamente que la sierra de corte y de inglete está montada en el centro de la mesa, para que el centro de gravedad de la sierra esté centrado y la mesa no pueda volcar (Figura 8).

ATENCIÓN: Antes de empezar cada trabajo compruebe que las cuatro uniones roscadas estén bien apretadas.

Compensación de alturas

La mesa puede reajustarse aprox. +/- 3,5 mm en altura en caso de fundamentarse con cierto desnivel. Para ello reajustar la altura de los tornillos moleteados hasta que la mesa esté firme y no cojee (Figura 9).

Garantía

Por el producto wolcraft® adquirido le concedemos 10 años de garantía a partir de la fecha de compra en caso de uso exclusivo de las herramientas para bricolaje. La garantía cubre tan sólo daños del producto mismo debidos a defectos de material o fabricación. La presente garantía no cubre defectos y daños debidos a un uso inadecuado o un mantenimiento insuficiente. La garantía no cubre tampoco las señales de uso y el desgaste habituales ni los defectos y daños conocidos por el cliente al momento de la compra.

Para hacer uso de la garantía será necesario presentar la factura o el comprobante de compra.

La garantía concedida por wolcraft® no limita los derechos que la Ley le otorga como consumidor (desistimiento o reducción del precio, indemnización o reembolso de los gastos).

INLEIDING

- **LET OP!** Lees alle veiligheidsinstructies en -aanwijzingen die bij de MASTER 700 en de gebruikte elektrische gereedschappen zijn meegeleverd. Het niet opvolgen van de veiligheidsinstructies en -aanwijzingen kunnen elektrische schokken, brand en/of zware verwondingen tot gevolg hebben.
- Berg de gebruikershandleiding veilig op voor toekomstig gebruik.

TECHNISCHE GEGEVENS

Afmetingen bij gemonteerde toestand:	680 x 585 x 780 - 950 mm (breedte x diepte x hoogte)
Afmetingen bij ingeklapte toestand:	680 x 180 x 950 mm
Helling bovenste tafeldeel:	0° - max. 70°
Spanbereik tussen spanbeugels:	max. 130 mm
Boringdiameter van spangaten:	20,2 mm
Belastbaarheid:	150 kg
Gewicht:	14,8 kg

SYMBOLLEN EN BETEKENIS



Waarschuwing voor algemeen gevaar



Ter algemene informatie



Lees de gebruiksaanwijzing/instructies



Niet alleen aan één kant belasten!



Draag een veiligheidsbril.



Maximale belasting: 150 kg



Draag gehoorbescherming.



Niet gebruiken als stoel, ladder of stellage!



Draag een stofmasker.



Niet op de werktafel plaatsen!



Stekker uittrekken

MONTAGEGEREEDSCHAP



2 inbussleutels: SW 4
(bij levering bijgesloten)



1 schroevendraaier: PH 2
(niet bij levering bijgesloten)



2 moersleutels: SW 10, 13
(niet bij levering bijgesloten)

GEBRUIK VOLGENS DE VOORSCHRIFTEN

De MASTER 700 is een in hoogte verstelbare span- en werktafel.

- Hij kan als werkbank worden gebruikt voor het bewerken van werkstukken (bijvoorbeeld boren, slijpen, enz).
- Met de werktafel kunnen werkstukken tussen de spanbeugels worden gespannen.
- Met de extra werkstukhouders kunnen grotere werkstukken tussen de spanbeugels worden gespannen.
- De werktafel kan in hoogte tussen 780 en 950 mm en het bovenste tafeldeel kan tussen 0° en max. 70° worden versteld.
- Op de werktafel mogen alleen kap- en verstekzagen of een boorstandaard met de meegeleverde bevestigingsschroeven worden gemonteerd.
LET OP: Er mogen alleen machines worden gebruikt, waarbij het werkstuk verticaal van boven naar beneden wordt bewerkt.
LET OP: Machines waarbij een zijdelingse druk op de werktafel wordt uitgeoefend, mogen niet worden gemonteerd!
- De instructies van de fabrikant en de veiligheidsvoorschriften van de gebruikte machines, evenals de veiligheidsvoorschriften van de werktafel moeten in acht worden genomen.
- Houd u aan de plaatselijke voorschriften voor afvalverwijdering als u de MASTER 700 als afval wilt verwijderen.

Voor schade en ongelukken bij niet-voorschriftmatig gebruik is de gebruiker aansprakelijk.

VEILIGHEIDSVOORSCHRIFTEN

- Monteer de werktafel op de juiste manier en controleer voorafgaand aan de werkzaamheden of alle gripschroeven en schroefverbindingen correct zijn aangehaald. Een correcte montage voorkomt dat de tafel samenklapt of dat het tafelblad heen en weer beweegt.
- Gebruik de werktafel altijd op een deskundige manier waarvoor hij is bedoeld!
- Verwijder voorwerpen die niet nodig zijn van de werktafel.
- Let erop dat uw handen niet in dichtklappende, inschuifbare of bewegende delen van de werktafel beklemd raken. Hierbij bestaat gevaar voor letsel!
- Werk nooit met een defecte werktafel!
- Span het te bewerken werkstuk goed in!
- Let erop dat voor transportdoeleinden alle schroeven en gripschroeven goed zijn aangehaald.
- Plaats de werktafel op een stabiele, vlakke en horizontale ondergrond. Als de werktafel kan verschuiven of wankelen, kan het werkstuk of het elektrische gereedschap niet gelijkmatig en veilig worden geleid.
- Let erop dat beide excentrische hefboten altijd zijn aangetrokken, zodat de tafel niet in de hoogte kan worden versteld.
- Zet de werktafel correct in elkaar, voordat u het elektrische gereedschap monteert.

- Zet het elektrische gereedschap stevig aan de werktafel vast, voordat u het gebruikt. Als het elektrische gereedschap op de werktafel wegglijdt, kunt u de controle erover verliezen.
- Let erop dat het elektrische gereedschap midden op de werktafel wordt gemonteerd. Als een elektrisch gereedschap niet midden op de werktafel wordt gemonteerd, is het mogelijk dat het zwaartepunt van het gereedschap niet in het midden van het zwaartepunt van de werktafel is en dat de tafel kan omkiepen.
- Controleer of lange werkstukken de werktafel niet uit het evenwicht brengen. De vrije uiteinden van lange werkstukken moeten worden ondersteund.
- Draag een geschikte persoonlijke beschermingsuitrusting: Gehoorbescherming, een veiligheidsbril, een stofmasker bij werkzaamheden waarbij stof ontstaat, werkhandschoenen bij het bewerken van ruw materiaal en bij het verwisselen van gereedschap.
- Sla de werktafel niet in de open lucht of in een vochtige omgeving op. Er bestaat dan gevaar voor corrosie en het opzwellen van het werkblad.
- Lees alle aanduidingen en veiligheidsaanwijzingen in de originele gebruikershandleiding die bij het elektrische gereedschap is geleverd. De gebruikte machines moeten voldoen aan de richtlijn DIN EN 60745-1. Apparaten moeten vanaf productiejaar 1995 een CE-markering hebben.
- Houd uw werkplek schoon en goed verlicht. Niet-opgeruimde of slecht verlichte werkplekken kunnen leiden tot ongevallen.
- Houd kinderen en andere personen buiten het bereik van de werktafel wanneer u deze gebruikt. Als u wordt afgeleid, kunt u de controle over het apparaat verliezen.
- Verwijder het verstelgereedschap of de schroevendraaier, voordat u het elektrische gereedschap inschakelt. Een gereedschap of schroevendraaier die zich in een draaiend onderdeel van het apparaat bevindt, kan letsel veroorzaken.
- Draag geschikte kleding. Draag geen wijde kleding of sieraden. Houd haar, kleding en handschoenen uit de buurt van bewegende onderdelen. Wijde kleding, sieraden of lange haren kunnen door bewegende delen worden gegrepen.
- Controleer voordat u begint met werken of de apparaten en gereedschappen correct functioneren. Werk nooit met beschadigd of stomp gereedschap.
- Trek de stekker uit het stopcontact en/of de accu uit het elektrische gereedschap, voordat u instellingen aan het apparaat doorvoert of accessoires verwisselt. Er ontstaan ongelukken door het per ongeluk inschakelen van elektrische gereedschappen.
- Overbelast de werktafel niet en gebruik hem niet als stoel, ladder of stellage. Als de werktafel wordt overbelast of als erop wordt gestaan, kan het zwaartepunt van de tafel zich verplaatsen en kan de tafel omkiepen.
- Splinters, spannen en vergelijkbare deeltjes mogen niet met de hand uit de buurt van het zaagblad worden verwijderd!
- Voordat u begint met zagen, moet u controleren of er geen voorwerpen op het werkblad liggen.
- Nadat de aandrijving is uitgeschakeld, mogen zaagbladen niet worden afgeremd door er zijdelings tegen te drukken!
- Gebruik gereedschappen alleen voor het beoogde gebruiksdoel.
- Gebruik alleen zaagbladen die volledig in orde zijn.
- Gebruik alleen originele Wolfcraft-onderdelen ter vervanging.

LEVERINGSOMVANG

Neem de MASTER 700 uit de verpakking en controleer of alle afgebeelde onderdelen (afb. 1) zijn meegeleverd.

MONTAGE

Leg het onderste deel van de tafel op een vlakke, schone ondergrond (afb. 2.1). Let erop dat beide excentrische hefbomen aan de tafelpoten zijn aangetrokken, om de telescoopverstelling vast te zetten. Trek het voetgedeelte vervolgens tot aan de aanslag open tot beide veiligheidspennen op hun plaats vallen (afb. 2.2).

LET OP: Voordat u met de werkzaamheden begint, moet u controleren of beide veiligheidspennen hebben ingegrepen, zodat de tafel niet kan inklappen!

LET OP: Voordat u met de werkzaamheden begint, moet u controleren of beide excentrische hendels zijn aangedrukt, zodat het bovenste deel van de tafel is vastgezet!

Steek beide eindaanslagen in de telescoopbuizen. Breng de beide dwarsstukken aan; zie de afbeelding. Haal de schroefverbindingen met hulsmoer, inbusschroef en onderlegging zo vast aan dat de dwarsstukken nog kunnen worden gedraaid. Monteer vervolgens beide gripschroeven, onderleggingen en schroeven. Haal beide gripschroeven aan (afb. 2.3 - 2.5).

LET OP: Let er voor werkzaamheden en bij instellingen altijd op dat beide gripschroeven vast zijn aangetrokken, zodat het draaibare bovendeel van de tafel niet per ongeluk kan bewegen!

Monteer nu het voorste deel van het tafelblad; zie de afbeelding. Haal de schroeven alleen zo ver aan dat het tafelblad nog met de handkrukken kan worden versteld (afb. 2.6)

Monteer nu het achterste deel van het tafelblad (afb. 2.7). Zet het tafelblad met de 4 afstandsstukken op de dwarsstukken. Monteer vervolgens de achterste schroefverbindingen. Steek beide schroeven en onderleggingen in de voorste boringen.

Klap het bovenste deel van het tafelblad op door eerst beide gripschroeven los te draaien en vervolgens het tafelblad tot aan de aanslag te draaien en beide gripschroeven weer vast te draaien (afb. 2.8 - 2.9).

Zet de twee overige bouten met beide onderleggingen en moeren vast (afb. 2.10).

Zet het tafelblad nu weer horizontaal door beide gripschroeven los te draaien en vervolgens het tafelblad tot aan de aanslag te draaien en beide gripschroeven weer vast te draaien om het tafelblad vast te zetten. Plaats de vier afdekdopjes (afb. 2.11 - 2.13). De werktafel is nu klaar voor gebruik.

LET OP: Controleer voordat u met de werkzaamheden begint, of beide excentrische hefbomen voor de hoogtevaststelling vast zijn gezet, of beide gripschroeven voor het draaien van het tafelblad zijn aangehaald en of beide veiligheidspennen voor het opklappen van de tafel hebben ingegrepen.

GEBRUIK

Tafel opklappen

Duw beide excentrische hefbomen aan de tafelpoten aan om de hoogteverstelling te blokkeren. Monteer vervolgens beide gripschroeven, onderlegingen en schroeven. Haal beide gripschroeven weer aan (afb. 3.1 - 3.2). Trek nu de ontgrendelstang in de pijlrichting naar boven om de opklapbeveiliging te ontgrendelen; zie de afbeelding. Klap het voetgedeelte tot aan de aanslag tegen de tafelpoten (afb. 3.3 - 3.4). U kunt de tafel nu met één hand aan de handrail dragen. U bergt de werkbank op licht schuin tegen de muur, zodat hij niet kan omvallen (afb. 3.5 - 3.6).

Tafel opklappen

Controleer of beide excentrische hefbomen zijn aangedrukt om de hoogteverstelling te blokkeren. Controleer vervolgens of beide gripschroeven voor het draaien van het bovenste deel van de tafel goed zijn aangetrokken (afb. 4.1). Klap het voetgedeelte tot aan de aanslag omhoog. De rechter en linker veiligheidspen moeten per se voor de draaicoullisse ingrijpen, zodat de tafel niet kan inklappen (afb. 4.2).

LET OP: Voordat u met de werkzaamheden begint, moet u controleren of het voetgedeelte helemaal is opgeklapt en of beide veiligheidsspennen hebben ingegrepen.

Draai beide gripschroeven los, zodat het tafelblad kan worden gedraaid. Draai het bovenste deel van de tafel tot tegen de aanslag en haal vervolgens beide gripschroeven weer helemaal aan (afb. 4.3 - 4.4).

LET OP: Voordat u met uw werkzaamheden begint, moet u controleren of beide gripschroeven vast zijn aangetrokken, zodat het bovendeel van de tafel niet kan draaien en goed is vastgezet.

Hoogteverstelling van de werkbank

Controleer eerst of beide gripschroeven goed zijn aangetrokken. Zet beide excentrische hefbomen in de pijlrichting los (afb. 5.1). U kunt de werkbank nu in vijf verschillende posities tussen 780 en 950 mm verstellen. Trek het bovenste deel van de tafel een stukje naar u toe, tot de positieboringen van de bevestigingsbouten vrij zijn. Vervolgens kunt u het bovenste deel van de tafel op de gewenste hoogte zetten. Hang het bovenste deel van de tafel weer in de positieboringen en duw beide excentrische hefbomen tegen de tafelpoten om het bovenste deel van de tafel vast te zetten (afb. 5.2 - 5.5).

Tafelblad draaien

LET OP: Voordat u het tafelblad draait, moeten gemonteerde apparaten, gereedschappen en werkstukken van het werkblad worden verwijderd.

Controleer eerst of beide excentrische hefbomen voor de hoogteverstelling zijn aangetrokken, zodat de tafel niet in de hoogte kan worden veresteld. Maak beide gripschroeven los. Het bovenste deel van de tafel kan in een hoek tussen 0° en max. 70° worden gezet. Haal beide gripschroeven weer helemaal aan om het bovenste deel van de tafel vast te zetten (afb. 6.1 - 6.3).

Bedieningsfuncties

Draai beide handkrukken met de wijzers van de klok mee om een werkstuk in te spannen. Draai beide handkrukken tegen de wijzers van de klok in om een werkstuk los te zetten.

De werkstukhouders die zijn meegeleverd, bieden veel verschillende span- en steunmogelijkheden voor werkstukken (afb. 7). De vier extra steunpunten worden in de werkstukhouders geplaatst (zie afbeelding) en vastgeklemd door ze een slag te draaien.

Apparaatmontage

LET OP: Het tafelblad moet horizontaal staan en met beide gripschroeven zijn vastgezet, voordat u apparaten op worden gemonteerd. Er mogen geen apparaten worden gemonteerd wanneer het tafelblad in een hoek staat.

Met de bevestigingsbouten uit de levering kunt u een kap- en verstekzaag op de tafel monteren. Zet de kap- en verstekzaag midden op de tafel met de montageboringen boven de langwerpige gaten in de beide tafelbladen. Het voorste tafelblad kan naar behoefte worden veresteld tot de langwerpige gaten onder de voorste montageboringen liggen. Zet nu de kap- en verstekzaag vast. Steek de vier schroeven en de vier kleine onderlegingen van boven door de montageboringen en door het tafelblad. Zet met de grote onderlegingen en de moeren de bouten aan de onderkant vast. Controleer nogmaals of de kap- en verstekzaag midden op de tafel is gemonteerd, zodat het zwaartepunt van de zaag is gecentreerd en de tafel niet kan omkiepen (afb. 8).

LET OP: Controleer altijd voor alle werkzaamheden of alle vier de schroefverbindingen vast zijn aangedraaid.

Hoogteverstelling

De tafel kan ca. 3,5 mm in de hoogte worden veresteld ter compensatie van een ongelijke ondergrond. Draai hiertoe beide kartelmoeren in de hoogte zo ver dat de tafel vaststaat en niet wiebelt (afb. 9).

Garantie

Op het aangeschafte wolcraft® product geven wij 10 jaar garantie na aanschafdatum, mits het product uitsluitend voor doe-het-zelf werkzaamheden gebruikt is. De garantie beperkt zich uitsluitend tot de schade aan het gekochte voorwerp zelf, en alleen tot schade die het gevolg is van materiaal- en fabricagefouten. Onder deze garantie vallen geen gebreken en schades, die te wijten zijn aan onoordeelkundig gebruik of achterstallig onderhoud. Normale slijtageverschijnselen en slijtage door gebruik vallen ook niet onder de garantie, net zo min als gebreken en schades waarvan de klant op de hoogte was toen de overeenkomst werd gesloten.

Er kan uitsluitend een beroep worden gedaan op garantie na het overleggen van de rekening /koopbon.

Door de garantie van wolcraft® worden uw wettelijke rechten als consument (na betaling, verbreking van de overeenkomst of vermindering, schadevergoeding of vergoeding van de kosten) niet beperkt.

ISTRUZIONI

- **ATTENZIONE!** Leggere tutte le avvertenze di sicurezza e le istruzioni fornite con il MASTER 700 e con l'elettrotensile utilizzato. Il mancato rispetto delle avvertenze di sicurezza e delle istruzioni può essere causa di scosse elettriche, ustioni e/o incidenti gravi.
- Conservare con cura il foglio d'istruzioni per consultazioni future.

DATI TECNICI

Misure da montato:	680 x 585 x 780 - 950 mm (larghezza x profondità x altezza)
Misure da chiuso:	680 x 180 x 950 mm
Inclinazione parte superiore del banco:	0° - max. 70°
Gamma di serraggio tra le ganasce:	max. 130 mm
Diametro dei fori di tensionamento:	20,2 mm
Carico massimo:	150 kg
Peso:	14,8 kg.

LEGENDA DEI SIMBOLI



Pericolo generico



Per informazioni generali



Leggere le istruzioni/avvertenze!



Non caricare in modo asimmetrico!



Indossare occhiali di protezione.



Peso massimo del carico: 150 kg



Indossare una protezione per le orecchie.



Non utilizzare come sedia, scala o impalcatura!



Indossare una maschera di protezione dalla polvere.



Non disporre sul banco da lavoro!



Estrarre il connettore

ATTREZZI DI MONTAGGIO



2x chiavi a esagono incassato: CH 4 (fornite)



1 cacciavite: PH 2 (non fornito)



2x chiavi a esagono: CH 10, 13 (non fornite)

CONFORMITÀ D'USO

MASTER 700 è un banco morsa e da lavoro regolabile in altezza.

- Adatto all'impiego come banco da lavoro per lavorazione di pezzi (ad esempio foratura, levigatura e così via).
- Con il banco da lavoro è possibile bloccare in tensione i pezzi da lavorare tra le ganasce.
- Con le staffe di bloccaggio supplementari è possibile tendere i pezzi da lavorare di dimensioni maggiori.
- Il banco da lavoro può essere regolato in altezza tra 780 e 950 mm, mentre la parte superiore del banco può essere regolata nell'inclinazione tra 0° e 70° max.
- Sul banco di lavoro le seghe troncatrici o le colonne per trapani devono essere montate esclusivamente con le viti di fissaggio fornite.
ATTENZIONE: Devono essere utilizzati esclusivamente macchinari nei quali il pezzo viene lavorato in verticale dall'alto verso il basso.
ATTENZIONE: Non devono essere montati macchinari per i quali viene esercitata una pressione laterale sul banco da lavoro.
- È necessario rispettare le prescrizioni del produttore e le avvertenze di sicurezza dei macchinari utilizzati, nonché le indicazioni di sicurezza del banco da lavoro.
- In caso di smaltimento del MASTER 700, osservare le disposizioni in merito vigenti nel paese di appartenenza.

L'utente è responsabile di eventuali danni e incidenti causati da un utilizzo non conforme.

AVVERTENZE DI SICUREZZA

- Montare il banco da lavoro nel modo corretto e verificare ogni volta, prima di eseguire lavori, che tutte le viti ad alette e i collegamenti a vite siano serrati in modo stabile. Se il montaggio è corretto si evita il rischio che il banco si richiuda o che la base alloggiamento si sposti.
- Non utilizzare mai il banco da lavoro in modo non appropriato o per fini diversi da quelli previsti.
- Allontanare dal banco da lavoro tutti gli oggetti non necessari.
- Prestare attenzione affinché le mani non entrino in contatto parti del banco da lavoro che si richiudono, si innestano o si spostano. Pericolo di lesioni.
- Non lavorare se il banco da lavoro è difettoso.
- Bloccare saldamente il pezzo da lavorare.
- Prestare attenzione affinché durante il trasporto tutte le viti e le viti ad alette siano serrate in modo stabile.
- Posizionare il banco da lavoro su una superficie piana, salda e orizzontale. Se il banco da lavoro può scivolare o oscillare, non è possibile gestire in modo uniforme e sicuro il pezzo da lavorare o l'elettrotensile.
- Prestare attenzione affinché entrambe le leve eccentriche siano sempre serrate, di modo che l'altezza del banco non possa modificarsi accidentalmente.

- Montare il banco da lavoro nel modo corretto prima di montare l'elettrotensile.
- Fissare l'elettrotensile in modo sicuro sul banco da lavoro prima di utilizzarlo. Lo scivolamento dell'elettrotensile sul banco da lavoro può portare ad una perdita di controllo.
- Prestare attenzione affinché l'elettrotensile sia montato centralmente sul banco da lavoro. Se l'elettrotensile non è montato centralmente sul banco da lavoro, il baricentro dell'elettrotensile può non trovarsi al centro del baricentro del banco da lavoro e si può quindi verificare un ribaltamento del banco.
- Assicurarsi che i pezzi da lavorare lunghi non sbilancino il banco da lavoro. L'estremità libera dei pezzi da lavorare lunghi deve essere poggiata o avere un supporto.
- Indossare un equipaggiamento per la protezione personale adeguato: Protezione orecchie, occhiali di protezione, maschera per polveri in caso di lavori in cui si solleva polvere, guanti protettivi in caso di lavori con materiali ruvidi e quando si cambia attrezzo.
- Non conservare il banco da lavoro all'aperto o in ambienti umidi. Sussiste il pericolo che la piastra di lavoro si corroda o si rigonfi.
- Prestare la massima attenzione alle prescrizioni e alle avvertenze per la sicurezza contenute nel foglio d'istruzioni originale dell'elettrotensile utilizzato. I macchinari utilizzati devono essere conformi alla norma DIN EN 60745-1. Gli utensili prodotti a partire dal 1995 devono essere provvisti di marchio CE.
- Mantenere il proprio ambiente di lavoro pulito e ben illuminato. Disordine o insufficiente illuminazione dell'ambiente di lavoro possono essere causa di incidenti.
- Durante l'utilizzo del banco da lavoro tenere a distanza i bambini e le altre persone. Una distrazione può causare la perdita del controllo sull'attrezzo.
- Prima di accendere l'elettrotensile, rimuovere gli attrezzi di regolazione o le chiavi. Attrezzi o chiavi che si trovano nelle parti rotanti degli utensili possono provocare incidenti.
- Indossare del vestiario appropriato. Non indossare vestiti larghi o gioielli. Tenere i capelli, il vestiario e i guanti lontano dalle parti mobili. Vestiti larghi, gioielli o capelli lunghi possono incastrarsi nelle parti in movimento.
- Prima di incominciare i lavori, verificare la funzionalità dei dispositivi e degli attrezzi. Non lavorare mai con attrezzi danneggiati o usurati.
- Estrarre il connettore dalla presa di corrente e/o la batteria dall'elettrotensile prima di effettuare regolazioni o sostituirvi accessori. L'avviamento inaspettato dell'elettrotensile può essere causa di incidenti.
- Non sovraccaricare il banco da lavoro e non utilizzarlo come sedia, scala o impalcatura. Il sovraccarico o lo stare in piedi sul tavolo per macchinari può causare lo spostamento del suo baricentro e quindi il suo ribaltamento.
- Scaglie, trucioli o parti simili provenienti dal pezzo da lavorare non devono essere rimossi manualmente dalle vicinanze della lama.
- Prima di iniziare le procedure di taglio, prestare sempre attenzione affinché sulla piastra di lavoro non si trovino oggetti.
- Dopo la disattivazione del motore le seghe non devono essere frenate esercitandovi pressione lateralmente.
- Utilizzare utensili solo per la loro effettiva destinazione.
- Utilizzare solo seghe perfettamente funzionanti.
- Utilizzare esclusivamente pezzi di ricambio originali wolcraft.

DOTAZIONE

Spacchettare il MASTER 700 dalla confezione e verificare che siano presenti tutti i componenti illustrati (figura 1).

MONTAGGIO

Porre la parte inferiore del tavolo su un punto di appoggio piano e pulito (figura 2.1). Prestare attenzione affinché entrambe le leve eccentriche siano sempre premute sulle gambe del banco per fissare il sistema di estensione telescopico. Aprire quindi la parte di appoggio fino all'arresto, finché entrambi i perni di sicurezza non si innestano (figura 2.2).

ATTENZIONE: Prima di incominciare i lavori, prestare sempre attenzione affinché entrambi i perni di sicurezza siano innestati, di modo che il banco non possa richiudersi!

ATTENZIONE: Prima di incominciare i lavori, prestare sempre attenzione affinché entrambe le leve eccentriche siano sempre premute, di modo che la parte superiore del banco sia fissa.

Inserire entrambi gli arresti nei tubi telescopici. Montare le due traverse come mostrato in figura. Montare i collegamenti a vite assieme ai dadi a manicotto, la vite a esagono e la rondella serrandoli quanto basta affinché sia ancora possibile spostare le traverse. Montare quindi entrambe le viti ad alette, le rondelle e le viti. Serrare le due viti ad alette (figure 2.3 - 2.5).

ATTENZIONE: Prima di incominciare i lavori e le regolazioni, prestare sempre attenzione affinché le due viti ad alette siano serrate in modo stabile, di modo che la parte superiore mobile del banco non si sposti accidentalmente.

Montare la base alloggiamento anteriore come mostrato in figura. Serrare le viti quanto basta affinché dalle manovelle sia possibile modificare la posizione della base alloggiamento (figura 2.6).

Montare la base alloggiamento posteriore come mostrato in figura (figura 2.7). Disporre la base alloggiamento sulle traverse assieme ai 4 distanziali. Montare quindi in modo stabile entrambi i collegamenti a vite posteriori. Inserire entrambe le viti e le rondelle nei fori anteriori.

Spostare la parte superiore del banco allentando dapprima le due viti ad alette, spostare quindi la base alloggiamento fino all'arresto e serrare nuovamente le due viti ad alette (figure 2.8 - 2.9).

Fissare le due viti restanti con le due rondelle e i dadi (figura 2.10).

Portare ora nuovamente la base alloggiamento in posizione orizzontale allentando le due viti ad alette, spostare quindi la base alloggiamento fino all'arresto e serrare nuovamente le due viti ad alette per fissare la base alloggiamento. Inserire le quattro calotte di copertura (figure 2.11 - 2.13). Ora il tavolo è pronto ad essere utilizzato.

ATTENZIONE: Prima di eseguire i lavori, è assolutamente necessario verificare sempre che le due leve eccentriche per la regolazione in altezza siano state fissate, che le due viti ad alette per lo spostamento della base alloggiamento siano state serrate in modo stabile e che i due perni di sicurezza per la richiusura del banco siano innestati.

UTILIZZO

Chiusura del banco

Premere entrambe le leve eccentriche sulle gambe del banco per fissare la regolazione in altezza. Allentare entrambe le viti ad alette e spostare la parte superiore del banco fino all'arresto. Serrare nuovamente le due viti ad alette (figure 3.1 - 3.2). Tirare quindi verso l'alto la barra di sbloccaggio in direzione della freccia come mostrato in figura per sbloccare il fermo di sicurezza. Agganciare la parte di appoggio alle gambe del banco fino all'arresto (figure 3.3 - 3.4). Il banco può essere trasportato con una mano dal centro dell'impugnatura. Per conservarlo, appoggiare il banco su un muro lasciandolo leggermente inclinato, in modo tale che non cada (figure 3.5 - 3.6).

Apertura del banco

Controllare che entrambe le leve eccentriche siano premute affinché la regolazione in altezza sia fissata. Verificare quindi che le due viti ad alette per lo spostamento della parte superiore del banco siano serrate in modo stabile (figura 4.1). Aprire la parte di appoggio fino all'arresto. I perni di sicurezza di destra e di sinistra devono essere necessariamente innestati al supporto girevole, di modo che il banco non possa richiudersi (figura 4.2).

ATTENZIONE: Prima di incominciare i lavori, verificare sempre che la parte di appoggio sia completamente aperta e che entrambi i perni di sicurezza siano innestati.

Allentare le due viti ad alette per spostare la base alloggiamento. Spostare la parte superiore del banco fino all'arresto e serrare quindi nuovamente le due viti ad alette (figure 4.3 - 4.4).

ATTENZIONE: Prima di incominciare i lavori, verificare sempre che le due viti ad alette siano serrate in modo stabile, di modo che la parte superiore del banco non si sposti e resti fissa in modo sicuro.

Regolazione in altezza del banco

Verificare dapprima che le due viti ad alette siano serrate in modo stabile. Allentare le due leve eccentriche in direzione della freccia (figura 5.1). Vi è quindi la possibilità di regolare il banco in cinque posizioni, in un'altezza che varia da 780 a 950 mm. Tirare leggermente la parte superiore del banco finché i fori di posizionamento non siano liberi dalle viti di ritegno. La parte superiore del banco può quindi essere regolata nell'altezza desiderata. Agganciare nuovamente la parte superiore del banco nei fori di posizionamento e premere le due leve eccentriche verso le gambe del banco per fissare la parte superiore del banco (figure 5.2 - 5.5).

Spostamento della base alloggiamento

ATTENZIONE: Prima di spostare la base alloggiamento, gli utensili montati, gli attrezzi e i pezzi da lavorare devono essere rimossi dal banco da lavoro.

Verificare dapprima che entrambe le leve eccentriche per la regolazione in altezza siano premute in modo stabile, di modo che l'altezza del banco non possa modificarsi accidentalmente. Allentare entrambe le viti ad alette. È quindi possibile spostare la parte superiore del banco di un angolo che varia da 0° a max. 70°. Per fissare la parte superiore del banco, serrare nuovamente in modo stabile le due viti ad alette (figure 6.1 - 6.3).

Funzioni di comando

Ruotare le due manovelle in senso orario per mettere in tensione il pezzo da lavorare. Per allentare, ruotare le due manovelle in senso antiorario. Grazie alle staffe di bloccaggio fornite vi sono diverse possibilità per mettere in tensione e disporre il pezzo da lavorare (figura 7). Le quattro punte di appoggio aggiuntive vengono inserite nelle staffe di bloccaggio come mostrato in figura e bloccate con una rotazione laterale.

Montaggio dell'utensile

ATTENZIONE: Prima del montaggio dell'attrezzo la base alloggiamento si deve trovare in posizione orizzontale e le due viti ad alette devono essere fissate in modo stabile. Quando la base alloggiamento è regolata in una posizione inclinata, non vi devono essere montati utensili.

Grazie alle viti di fissaggio fornite vi è la possibilità di montare sul banco una sega troncatrice. Posizionare la sega troncatrice centralmente sul banco, con i fori di montaggio sopra i fori ovali delle due basi alloggiamento. Se necessario, è possibile estrarre o ritrarre la base alloggiamento anteriore quanto basta affinché i fori ovali si trovino sotto i fori di montaggio anteriori. Fissare quindi la sega troncatrice. A tale scopo, inserire le quattro viti e le quattro rondelle piccole dall'alto attraverso i fori di montaggio e le basi alloggiamento. Fissarle quindi in modo stabile dal basso assieme alle rondelle grandi e ai dadi. Verificare nuovamente che la sega troncatrice sia montata centralmente rispetto al banco, di modo che anche il baricentro della sega si trovi in posizione centrale e che quindi il banco non rischi di ribaltarsi (figura 8).

ATTENZIONE: Prima di eseguire qualunque lavoro verificare che i quattro collegamenti a vite siano sempre serrati del tutto.

Compensazione dei dislivelli

È possibile regolare il banco di ca. +/- 3,5 mm in altezza, qualora il fondo su cui è poggiato fosse non del tutto piano. A tale scopo regolare le due viti di regolazione ad alette quanto basta affinché il tavolo sia posizionato in modo stabile senza oscillare (figura 9).

Garanzia

Sul prodotto wolfcraft® acquistato vi è una garanzia di 10 anni dalla data di acquisto in caso d'uso dei dispositivi per scopi domestici. La garanzia comprende unicamente i danni subiti dall'oggetto di acquisto e solo quelli che sono riconducibili ai difetti del materiale e di fabbricazione. La garanzia non comprende vizi e danni riconducibili ad un uso improprio o alla mancata manutenzione. Sono inoltre esclusi dalla garanzia i comuni segni di logoramento e usura, nonché vizi e danni resi note al cliente al momento della sottoscrizione del contratto.

Richieste di garanzia possono essere riconosciute solo dietro presentazione della fattura/dello scontrino fiscale originale.

La garanzia concessa da wolfcraft® non si limita ai diritti legislativi del consumatore (dopo l'adempimento, il recesso o la riduzione del valore, il rimborso delle spese o il risarcimento dei danni)

INTRODUÇÃO

- **ATENÇÃO!** Leia todas as indicações e instruções de segurança fornecidas com a ASTER 700 e com as ferramentas eléctricas utilizadas. O incumprimento das indicações e das instruções de segurança poderá provocar choques eléctricos, queimaduras e/ou ferimentos graves.
- Guarde o manual de instruções para consulta futura.

DADOS TÉCNICOS

Dimensões após montagem:	680 x 585 x 780 - 950 mm (largura x profundidade x altura)
Dimensões após dobragem:	680 x 180 x 950 mm
Inclinação da parte superior da bancada:	0° - máx. 70°
Capacidade de fixação entre mordentes:	máx. 130 mm
Diâmetro de perfuração do orifício de fixação:	20,2 mm
Capacidade de carga:	150 kg
Peso:	14,8 kg

SÍMBOLOS E RESPECTIVOS SIGNIFICADOS



Aviso de perigo geral



Informações gerais



Leia as instruções/indicações.



Não coloque cargas apenas de um lado.



Use óculos de protecção.



Carga máxima: 150 kg



Use protecção auditiva.



Não utilize como assento, escadote ou andaime.



Use uma máscara de protecção contra poeiras.



Não suba para cima da bancada.



Desligue da ficha.

FERRAMENTA DE MONTAGEM



2 chaves de sextavado interior: SW 4 (incluído na entrega)



1 chave de fendas: PH 2 (não incluído na entrega)



2 chaves sextavadas: SW 10, 13 (não incluído na entrega)

INSTRUÇÕES DE UTILIZAÇÃO

A MASTER 700 é uma bancada de fixação e de trabalho ajustável em altura.

- Destina-se a ser utilizada como bancada de trabalho para trabalhar peças (por exemplo, perfurar, polir, etc.).
- É possível fixar as peças a ser trabalhadas entre os mordentes da bancada de trabalho.
- Com as garras de aperto adicionais, é possível fixar peças de maiores dimensões.
- A bancada de trabalho pode ser ajustada a uma altura variável entre 780 e 950 mm e a parte superior da bancada a uma inclinação variável entre 0° e, no máximo, 70°.
- Na bancada de trabalho, só é possível montar serras de esquadria e meia esquadria ou um suporte de berbequim com os parafusos de fixação fornecidos.

ATENÇÃO: Só é possível utilizar máquinas, nas quais a peça seja trabalhada na vertical, de cima para baixo.

ATENÇÃO: As máquinas, nas quais seja exercida pressão lateral sobre a bancada de trabalho, não podem ser montadas.

- As indicações dos fabricantes e as instruções de segurança das máquinas utilizadas, bem como as instruções de segurança da bancada de trabalho, devem ser respeitadas.
- A eliminação da MASTER 700 deve ser feita em conformidade com os requisitos locais de eliminação de resíduos.

Danos e acidentes decorrentes de utilização incorrecta são da responsabilidade do utilizador.

INSTRUÇÕES DE SEGURANÇA

- Monte a bancada de trabalho correctamente e, antes de cada trabalho, verifique se todos os botões roscados e uniões roscadas estão bem apertados. Uma montagem correcta evita o risco de dobragem da bancada ou de deslocamento da placa de mesa.
- Nunca utilize a bancada de trabalho indevidamente nem para outra finalidade.
- Todos os objectos desnecessários devem ser retirados da bancada de trabalho.
- Certifique-se de que as suas mãos não ficam presas em peças dobráveis, retrácteis ou giratórias da bancada de trabalho. Existe o perigo de ferimento.
- Nunca utilize a bancada de trabalho se esta tiver algum defeito.
- Fixe bem a peça a ser trabalhada.
- Durante o transporte, certifique-se de que todos os parafusos e botões roscados estão bem apertados.
- Coloque a bancada de trabalho apenas sobre superfícies planas, firmes e horizontais. Se a bancada de trabalho puder escorregar ou abanar, não será possível trabalhar com a peça ou com a ferramenta eléctrica de uma forma uniforme e em segurança.

- Certifique-se de que as duas alavancas excêntricas estão continuamente apertadas de modo que a bancada não se mova em altura.
- Antes de montar a ferramenta eléctrica, monte correctamente a bancada de trabalho.
- Antes de utilizar a ferramenta eléctrica, fixe-a à bancada de trabalho de uma forma segura. Um deslizamento da ferramenta eléctrica na bancada de trabalho pode provocar uma perda de controlo.
- Certifique-se de que a ferramenta eléctrica está montada ao centro da bancada de trabalho. Uma montagem descentrada da ferramenta eléctrica na bancada de trabalho pode fazer com que o centro de gravidade da ferramenta eléctrica não corresponda ao centro de gravidade da bancada de trabalho e esta última se vire.
- Certifique-se de que as peças compridas não desequilibram a bancada de trabalho. As peças compridas devem ser calçadas ou apoiadas na extremidade livre.
- Use equipamento de protecção pessoal adequado: protecção auditiva, óculos de protecção, máscara contra poeiras em trabalhos que gerem muitas poeiras, luvas de protecção em trabalhos com materiais ásperos e ao trocar as ferramentas.
- Não guarde a bancada de trabalho em espaços exteriores ou em ambientes húmidos. Existe o perigo de corrosão e dilatação da bancada de trabalho.
- Respeite sempre as indicações e as instruções de segurança do manual de instruções original da ferramenta eléctrica utilizada. As máquinas utilizadas devem estar em conformidade com a norma DIN EN 60745-1. Os aparelhos montados a partir de 1995 têm de ter a marca CE.
- Mantenha a área de trabalho limpa e bem iluminada. Uma área de trabalho desarrumada e mal iluminada pode dar origem a ferimentos.
- Mantenha à distância crianças e outras pessoas durante a utilização da bancada de trabalho. Em caso de distração, poderá perder o controlo da ferramenta.
- Antes de ligar a ferramenta eléctrica, retire as ferramentas de ajuste ou as chaves de parafusos. Uma ferramenta ou uma chave, que se encontre na parte giratória do aparelho, pode provocar ferimentos.
- Vista roupa adequada. Não use roupa larga nem adornos. Mantenha o cabelo, a roupa e as luvas longe das partes em movimento. A roupa solta, os adornos ou o cabelo comprido podem ficar enredados nas peças em movimento.
- Antes de começar a trabalhar, verifique se o aparelho e as ferramentas estão a funcionar correctamente. Nunca trabalhe com ferramentas danificadas ou embotadas.
- Retire sempre a ficha da tomada e/ou o conjunto de baterias da ferramenta eléctrica antes de efectuar ajustes no aparelho ou mudar peças de acessórios. Um início involuntário da ferramenta eléctrica é um motivo para acidente.
- Não sobrecarregue a bancada de trabalho e não a use como assento, escadote ou andaime. Se sobrecarregar a bancada de trabalho ou se se puser em cima dela pode fazer com que o centro de gravidade da bancada se desloque e a bancada vire.
- As lascas soltas, aparas ou partes de materiais semelhantes não devem ser retiradas manualmente quando se encontram perto de uma serra em funcionamento.
- Antes de iniciar cada operação de serragem, certifique-se de que não se encontram objectos em cima da bancada de trabalho.
- Depois de desligar o accionamento, as lâminas de serra não devem ser travadas exercendo pressão lateral.
- Utilize as ferramentas somente para a utilização prevista.
- Utilize apenas lâminas de serra em bom estado.
- Utilize apenas peças de substituição originais da wolfcraft.

ESPECIFICAÇÃO DE ENTREGA

Retire a MASTER 700 da caixa de cartão e verifique se o conteúdo está completo e se foram incluídas todas as peças (figura 1).

MONTAGEM

Coloque a parte inferior da bancada sobre uma base plana e limpa (figura 2.1). Certifique-se de que ambas as alavancas excêntricas nas pernas da bancada estão apertadas de modo a fixar a extensão telescópica. Em seguida, abra a parte do pé até ao batente e até que as duas cavilhas de segurança engatem (figura 2.2).

ATENÇÃO: Antes de cada trabalho, certifique-se sempre de que ambas as cavilhas de segurança estão engatadas de modo a impedir que a bancada se dobre.

ATENÇÃO: Antes de cada trabalho, certifique-se sempre de que ambas as alavancas excêntricas estão continuamente apertadas de modo a fixar a parte superior da bancada.

Insira os batentes da extremidade no tubo telescópico. Monte as duas travessas, tal como apresentado na imagem. Monte as ligações roscadas com porca de casquilho, parafuso de sextavado e anilha apertando de uma forma que permita movimentar as travessas. Em seguida, monte os dois botões roscados, as anilhas e os parafusos. Aperte bem os dois botões roscados (figura 2.3 - 2.5).

ATENÇÃO: Antes de cada trabalho e ajuste, certifique-se sempre de que os dois botões roscados estão bem apertados de modo que não haja nenhum desajustamento da parte superior móvel da bancada.

Monte a placa de mesa dianteira, tal como apresentado na imagem. Os parafusos devem ser apertados de forma que seja possível mover a placa de mesa através das manivelas (figura 2.6).

Monte a placa de mesa traseira, tal como apresentado na imagem (figura 2.7). Coloque a placa de mesa com as 4 peças distanciadoras nas travessas. Em seguida, fixe as duas uniões roscadas traseiras. Coloque os dois parafusos e as duas anilhas nos orifícios dianteiros.

Incline a parte superior da mesa soltando primeiro os dois botões roscados e, em seguida, mova a placa de mesa até ao batente e volte a apertar os botões roscados (figura 2.8 - 2.9).

Aparafuse os dois restantes parafusos com ambas as anilhas e porcas (figura 2.10).

Volte agora a colocar a placa de mesa na posição horizontal soltando os dois botões roscados e, em seguida, mova a placa de mesa até ao batente e fixe a placa de mesa novamente com os dois botões roscados. Coloque as tampas de cobertura (figura 2.11 - 2.13). A bancada está preparada para utilização.

ATENÇÃO: Antes de cada trabalho, verifique se ambas as alavancas excêntricas estão fixadas para o ajuste da altura, se ambos os botões roscados estão apertados para movimentação da placa de mesa e se ambas as cavilhas de segurança estão engatadas para dobragem da bancada.

UTILIZAÇÃO

Dobragem da bancada

Aperte ambas as alavancas excêntricas para fixar o ajuste da altura. Em seguida, solte os dois botões roscados e mova a parte superior da bancada até ao batente. Volte a apertar bem os dois botões roscados (figura 3.1 - 3.2). Agora, puxe a barra de desbloqueio para cima, tal como apresentado na imagem, para desbloquear o encaixe de segurança. Dobre a parte do pé até ao batente da perna da bancada (figura 3.3 - 3.4). A bancada pode ser transportada com uma mão ao centro da pega em barra. Para a arrumar, encoste-a ligeiramente inclinada a uma parede para que não caia (figura 3.5 - 3.6).

Abertura da bancada

Verifique se ambas as alavancas excêntricas estão apertadas para que o ajuste da altura seja fixado. Em seguida, verifique se os dois botões roscados estão bem apertados para movimentação da parte superior da bancada (figura 4.1). Dobre a parte do pé até ao batente. As cavilhas de segurança direita e esquerda têm de ser sempre engatadas antes do conjunto rotativo para que a mesa não se dobre (figura 4.2).

ATENÇÃO: Antes de cada trabalho, verifique se a parte do pé está totalmente aberta e se as duas cavilhas de segurança estão engatadas.

Para mover a placa de mesa, solte os dois botões roscados. Mova a parte superior da bancada até o batente e volte a apertar os dois botões roscados (figura 4.3 - 4.4).

ATENÇÃO: Antes de cada trabalho, verifique se ambos os botões roscados estão bem apertados de modo que não haja deslocamento da parte superior da bancada e esta esteja fixa de uma forma segura.

Ajuste da altura da bancada

Verifique primeiro se os dois botões roscados estão bem apertados. Solte as duas alavancas excêntricas na direcção da seta (figura 5.1). É agora possível ajustar a bancada em cinco posições de altura de 780 a 950 mm. Puxe a parte superior da bancada em direcção a si até aos orifícios de posicionamento dos parafusos de fixação ficarem livres. Em seguida, é possível ajustar a parte superior da bancada na altura pretendida. Engate a parte superior da bancada novamente nos orifícios de posicionamento e aperte as duas alavancas excêntricas nas pernas da bancada para fixar a parte superior da bancada (figura 5.2 - 5.5).

Inclinação da placa de mesa

ATENÇÃO: Antes de inclinar a placa de mesa, é necessário remover os aparelhos montados, as ferramentas e as peças a ser trabalhadas da bancada de trabalho.

Verifique primeiro se ambas as alavancas excêntricas para ajuste da altura estão bem apertadas de modo que a bancada não se mova em altura. Solte os dois botões roscados. A parte superior da bancada pode agora ser inclinada num ângulo de 0° a, no máximo, 70°. Para fixar a parte superior da bancada, volte a apertar bem os dois botões roscados.

Funções de utilização

Rode as duas manivelas no sentido dos ponteiros do relógio para fixar a peça a ser trabalhada. Para soltar as duas manivelas, rode no sentido contrário ao dos ponteiros do relógio.

Com as garras de aperto incluídas na entrega, tem diversas oportunidades de fixação e apoio da peça a ser trabalhada (figura 7). Os quatro pontos adicionais de apoio são inseridos, tal como apresentado na imagem, nas garras de aperto e fixados por torção lateral.

Montagem de aparelhos

ATENÇÃO: Antes da montagem de aparelhos, a placa de mesa tem de estar na posição horizontal e com os dois botões roscados bem fixos. Não deve ser montado nenhum aparelho se a placa de mesa estiver ajustada num ângulo de inclinação.

Com os parafusos de fixação fornecidos com a entrega, é possível montar uma serra de esquadria e de meia esquadria na bancada. Coloque a serra de esquadria e meia esquadria ao centro da bancada com os orifícios de montagem sobre os orifícios oblongos de ambas as placas de mesa. A placa de mesa dianteira pode mover-se, se necessário, para a frente e para trás até os orifícios oblongos se encontrarem por baixo dos orifícios de montagem dianteiros. Fixe agora a serra de esquadria e meia esquadria. Para isso, coloque os quatro parafusos e as quatro pequenas anilhas de suporte a partir de cima através dos orifícios de montagem e das placas de mesa. Com as anilhas de suporte grandes e as porcas, aparafuse a partir de baixo. Verifique novamente se a serra de esquadria e meia esquadria está montada ao centro da bancada de modo que o centro de gravidade da serra esteja centrado e a bancada não se vire (figura 8).

ATENÇÃO: Antes de cada trabalho, verifique se todas as quatro uniões roscadas estão bem apertadas.

Ajuste da altura

A bancada por ser ajustada em cerca de +/- 3,5 mm se o piso não estiver nivelado em altura. Para isso, ajuste os dois parafusos serrilhados em altura até a bancada estar fixa e não abanar (figura 9).

Garantia

Concedemos-lhe uma garantia de 10 anos a partir da data de compra, para o produto wolcraft® que adquiriu, sob condição de uso exclusivo num âmbito privado e não profissional. A garantia só dá cobertura a danos no próprio artigo de compra, e apenas aqueles que são resultantes de defeitos de material e de produção. Esta garantia não cobre defeitos ou danos resultantes de funcionamento impróprio ou falta de manutenção devida. A garantia também não cobre efeitos de deterioração habituais e desgaste devido ao uso, nem defeitos ou danos dos quais o cliente estava ciente na altura da celebração do contrato.

Os direitos decorrentes da garantia só podem ser reivindicados mediante apresentação da factura / do recibo de compra.

A garantia fornecida pela wolcraft® não restringe os seus direitos legais como consumidor (após cumprimento, rescisão ou redução, indemnização ou compensação de despesas).

INDLEDNING

- **OBS!** Læs alle sikkerhedsanvisninger og vejledninger, som fulgte med MASTER 700 og de anvendte elværktøjer. Overholdes sikkerhedsanvisningerne og instruktionerne ikke, kan det føre til elektrisk stød, brand og/eller alvorlige kvæstelser.
- Opbevar brugsvejledningen på et sikkert sted til fremtidig brug.

TEKNISKE DATA

Mål opslået:	680 x 585 x 780 - 950 mm (bredde x dybde x højde)
Mål sammenklappet:	680 x 180 x 950 mm
Hældning bordets overdel:	0° - maks. 70°
Spændeområde mellem spændekæber:	maks. 130 mm
Borediameter for spændehuller:	20,2 mm
Belastning:	150 kg
Vægt:	14,8 kg

SYMBOLER OG DERES BETYDNING



Generel advarsel mod fare.



Generelle oplysninger



Se vejledningen/henvisningerne.



Belastning skal fordeles jævnt!



Brug beskyttelsesbriller.



Maksimal belastning: 150 kg



Brug høreværn.



Må ikke anvendes som siddeplads, stige eller stillads!



Brug støvmaske.



Må ikke stilles på arbejdsbordet!



Træk stikket ud

MONTERINGSVÆRKTØJ



2 unbrakonøgler: SW 4
(medfølger)



1 skruetrækker: PH 2
(medfølger ikke)



2 sekskantnøgler: SW 10, 13
(medfølger ikke)

KORREKT BRUG

MASTER 700 er et højdeindstilleligt spænde- og arbejdsbord.

- Det er velegnet som arbejdsbord til bearbejdning af emner (f.eks. boring, slibning osv.).
- Med arbejdsbordet kan emner spændes fast mellem spændekæberne.
- Større emner kan spændes fast med de ekstra spændekløer.
- Arbejdsbordet kan indstilles variabelt i højden fra 780 til 950 mm, og bordets overdel med en hældning fra 0° til maks. 70°.
- På arbejdsbordet må der kun monteres kap- og geringssave eller borestandere med de medfølgende monteringskruer.
- **OBS:** Der må kun anvendes maskiner, hvor emnet bearbejdes horisontalt oppe fra og ned.
- **OBS:** Maskiner, hvorved der udøves et tryk i siden på arbejdsbordet, må ikke monteres!
- Producentens angivelser og de anvendte maskiners sikkerhedsdatablade samt arbejdsbordets sikkerhedsdatablade skal overholdes.
- Overhold dine lokale love og bestemmelser ved bortskaffelse af MASTER 700.

Brugeren hæfter selv for skader og uheld som følge af uhensigtsmæssig brug.

SIKKERHEDSHENVISNINGER

- Monter arbejdsbordet korrekt, og kontrollér før hvert arbejde, at alle grebsskruer og skrueforbindelser er spændt til. En korrekt montering forhindrer risikoen for, at bordet klapper sammen, eller at bordpladen drejer.
- Anvend aldrig arbejdsbordet uhensigtsmæssigt eller til andre formål, end det er beregnet til!
- Alle genstande, der ikke er nødvendige, skal fjernes fra arbejdsbordet.
- Pas på, at du ikke får fingrene i klemme i den ende, hvor arbejdsbordet klappes sammen, eller i de dele af arbejdsbordet, der er justerbare eller svingbare. Der er fare for kvæstelser!
- Arbejd aldrig med et defekt arbejdsbord!
- Spænd det emne, der skal bearbejdes, fast!
- Vær opmærksom på, at samtlige skruer og grebsskruer skal være spændt til under transporten.
- Placer arbejdsbordet på et fast, jævnt og vandret underlag. Det er ikke muligt at føre et emne eller elværktøj jævnt og sikkert, hvis arbejdsbordet ikke står ordentligt fast, eller hvis det vipper.
- Vær opmærksom på, at begge centerhåndtag skal være trukket, så bordet ikke justeres i højden ved en fejl.

- Arbejdsbordet skal være opbygget korrekt, inden elværktøjet monteres.
- Elværktøjet skal være sikkert monteret på arbejdsbordet, inden det benyttes. Hvis elværktøjet glider på arbejdsbordet, kan du miste kontrollen over det.
- Sørg for, at elværktøjet er monteret midt på arbejdsbordet. Hvis elværktøjet ikke monteres midt på arbejdsbordet, kan det medføre, at elværktøjets tyngdepunkt ikke ligger midt i arbejdsbordets tyngdebord, og at arbejdsbordet dermed kan vælte.
- Sørg for, at lange emner ikke bringer arbejdsbordet ud af balance. Der skal lægges noget under lange emner i den frie ende.
- Bær altid egnede personlige værnemidler: Høreværn, sikkerhedsbriller, støvmaske ved støvdannende arbejder, beskyttelseshandsker ved bearbejdning af rå materialer og ved værktøjsskift.
- Undlad at opbevare arbejdsbordet i det fri eller i fugtige omgivelser. Der er risiko for rustdannelse, og arbejdspladen kan svulme op.
- Angivelserne og sikkerhedsanvisningerne i den originale betjeningsvejledning for det anvendte elværktøj skal til enhver tid følges. De anvendte maskiner skal leve op til DIN EN 60745-1. Apparater produceret fra og med 1995 skal have et CE-mærke.
- Sørg for, at arbejdsområdet er rent og godt oplyst. Et rodet eller dårligt oplyst arbejdsområde øger risikoen for ulykker.
- Sørg for, at børn og andre personer ikke har adgang til arbejdsområdet, når arbejdsbordet er i brug. Ved uopmærksomhed kan man nemt miste kontrollen over apparatet.
- Fjern indstillingsværktøj eller skruenøgler, inden elværktøjet tændes. Et værktøj eller en nøgle, der befinder sig i en roterende del af et apparat, kan medføre kvæstelser.
- Brug egnet tøj. Brug ikke løstsiddende tøj eller smykker. Hold hår, tøj og handsker væk fra dele, der bevæger sig. Løst tøj, smykker eller langt hår kan blive fanget af dele, der bevæger sig.
- Før arbejdet påbegyndes, skal du kontrollere, at apparaterne og værktøjerne er fuldt funktionsdygtige. Arbejd aldrig med beskadiget eller sløvt værktøj.
- Træk stikket ud af stikdåsen, og/eller tag batteriet ud af elværktøjet, inden apparatets indstillinger ændres eller tilbehørsdele udskiftes. Utsigtet start af elværktøjet er årsag til ulykker.
- Arbejdsbordet må ikke overbelastes og må ikke anvendes som siddeplads, stige eller stillads. Overbelastning, eller hvis man står på maskinbordet, kan medføre, at bordets tyngdepunkt flytter sig, og at det vælter.
- Løse splinter, spåner eller lignende materialer i nærheden af den tændte savklinge må ikke fjernes med hænderne!
- Sørg altid for, at der ikke ligger genstande på arbejdsbordet inden savning påbegyndes.
- Savklinger må ikke bremses ved at trykke på dem i siden, når drivanordningen frakoble!
- Brug kun værktøj til det egnede formål.
- Anvend kun fejlfri savklinger.
- Anvend kun originale reservedele fra wolfcraft.

LEVERINGSOMFANG

Tag MASTER 700 ud af kassen, og kontrollér, om alt det afbildede indhold er til stede (billede 1).

OPSTILLING

Stil bordets underdel på et plant, rent underlag (billede 2.1). Vær opmærksom på, at begge centerhåndtag skal være trykket mod bordbenene, så teleskopudtrækket fikseres. Derefter skal den nederste del klappes op indtil anslaget, indtil begge sikringsbolte går i indgreb (billede 2.2).

OBS: Inden der arbejdes ved bordet, skal det altid kontrolleres, at begge sikringsbolte er i indgreb, så bordet ikke kan klappe sammen!

OBS: Inden der arbejdes ved bordet, skal det altid kontrolleres, at begge centerhåndtag er trykket ind, så bordets overdel er fikseret!

Stik begge endestop ind i teleskoprørene. Monter begge tværdragere som afbildet. Skrueforbindelserne med muffe-møtrik, unbrakoskrue og skive må kun monteres så stramt, at tværdragerne stadig kan drejes. Monter derefter begge grebsskruer, skiver og skruer. Spænd begge grebsskruer (billede 2.3. - 2.5).

OBS: Inden ethvert arbejde, og inden der foretages indstillinger, skal det altid sikres, at begge grebsskruer er spændt til, så bordets svingbare overdel ikke flytter sig!

Monter den forreste bordplade som afbildet. Skrueerne må kun strammes så meget, at man stadig kan justere bordpladen ved håndsvingene (billede 2.6).

Monter den bageste bordplade som afbildet (billede 2.7). Sæt bordpladen på tværdragerne med de fire afstandsstykker. Fastmonter derefter begge bageste skrueforbindelser. Stik begge skruer og skiver ind de forreste borehuller.

Drej bordets overdel ved først at løsne begge grebsskruer, dreje bordpladen indtil anslaget og derefter stramme begge grebsskruer igen (billede 2.8 - 2.9).

Fastgør de to resterende skruer med begge skiver og møtrikker (billede 2.10).

Bring nu bordpladen tilbage til vandret position ved først at løsne begge grebsskruer, dreje bordpladen indtil anslaget og derefter stramme begge grebsskruer igen for at fikserer bordpladen. Sæt de fire beskyttelseskapper på (billede 2.11 - 2.13). Bordet er nu klar til anvendelse.

OBS: Før du påbegynder arbejdet, skal du kontrollere, at begge centerhåndtag til højdeindstilling er fastlåst, begge grebsskruer til at dreje bordpladen er strammet til, og at begge sikringsbolte til sammenklapning af bordet er i indgreb!

BETJENING

Sammenklapning af bordet

Begge centerhåndtag skal trykkes ind mod bordbenene for at fikserer højdeindstillingen. Løsn derefter begge grebsskruer, og drej bordets overdel indtil anslaget. Spænd begge grebsskruer til igen (billede 3.1. - 3.2). Træk nu oplåsningsstangen opad i pilens retning som afbildet for at låse klapsikringen op. Klap den nederste del mod bordbenene indtil anslaget (billede 3.3 - 3.4). Bordet kan bæres med en hånd midt på grebsstangen. Til opbevaring skal det stilles lidt skråt mod en væg, så bordet ikke vælter (billede 3.5 - 3.6).

Opklapning af bordet

Kontrollér, om begge centerhåndtag er trykket ind, så højdeindstillingen er fikseret. Kontrollér derefter, om begge grebsskruer til at dreje bordets overdel er spændt til (billede 4.1). Klap den nederste del op indtil anslaget. Højre og venstre sikringsbolt skal gå i indgreb før drejekulissen, så bordet ikke kan klappe sammen (billede 4.2).

OBS: Inden der arbejdes ved bordet, skal det altid kontrolleres, at den nederste del er klappet helt op, og at begge sikringsbolte er i indgreb.

Begge grebsskruer skal løsnes for at dreje bordpladen. Bordets overdel skal drejes indtil anslaget, og begge grebsskruer skal spændes til igen (billede 4.3 - 4.4).

OBS: Inden der arbejdes ved bordet, skal det altid kontrolleres, at begge grebsskruer er spændt til, så bordets overdel er sikkert fikseret, så det ikke kan dreje.

Højdeindstilling af bordet

Kontrollér først, om begge grebsskruer er spændt til. Løsn begge centerhåndtag i pilens retning (billede 5.1). Der er nu mulighed for at indstille bordet i fem højdepositioner fra 780 - 950 mm. Træk bordets overdel lidt tilbage, indtil positionsborehullerne er fri af holdeskruerne. Derefter kan bordets overdel indstilles i den ønskede højde. Hæng bordets overdel ind i positionsborehullerne igen, og tryk begge centerhåndtag mod bordbenene for at fikse bordets overdel (billede 5.2 - 5.5).

Drejning af bordpladen

OBS: Før bordpladen drejes, skal monterede apparater, værktøjer og emner fjernes fra arbejdsbordet.

Kontrollér først, om begge centerhåndtag til højdeindstilling er trykket fast til, så bordet ikke justeres i højden ved en fejl. Løsn begge grebsskruer. Bordets overdel kan nu drejes til en vinkel på 0° til maks. 70°. Begge grebsskruer skal spændes til igen for at fikse bordets overdel (billede 6.1 - 6.3).

Betjeningsfunktioner

Drej begge håndsving i urets retning for at fastspænde et emne. Drej begge håndsving mod urets retning for at løsne et emne. Med de medfølgende spændekløer kan emner spændes og holdes fast på mange måder (billede 7). De fire ekstra holdespidses stikkes som afbildet ind i spændekløerne og klemmes fast ved at dreje dem til siden.

Montering af apparatet

OBS: Bordpladen skal befinde sig i vandret position og være fikseret med begge grebsskruer, inden der monteres apparater. Der må ikke monteres apparater, når bordpladen er indstillet i en hældningsvinkel.

Der er mulighed for at montere en kap- og geringsstav på bordet ved hjælp af de medfølgende monteringskruer. Placer kap- og geringsstaven midt på bordet med monteringsborehullerne over de lange huller på begge bordplader. Den forreste bordplade kan ved behov køres så langt ind eller ud, indtil de lange huller ligger under de forreste monteringsborehuller. Fastgør nu kap- og geringsstaven. Til dette skal de fire skruer og de fire små mellemlægsskiver stikkes gennem monteringsborehullerne oppe fra og gennem bordpladerne. Fastgør nede fra med de store mellemlægsskiver og møtrikker. Kontrollér endnu engang, at kap- og geringsstaven er monteret midt på bordet, så stavens tyngdepunkt er centreret, og bordet ikke kan vælte (billede 8).

OBS: Før du påbegynder arbejdet, skal du altid kontrollere, om alle fire skrueforbindelser er spændt til.

Højdejustering

Bordet kan justeres ca. +/- 3,5 mm i højden i tilfælde af et ujævnt underlag. Til dette skal begge fingerskruer flyttes op, indtil bordet står fast og ikke vipper (billede 9).

Garanti

På wolcraft®-produkter ydes en garanti på 10 år fra købsdatoen, såfremt produkterne udelukkende er beregnet til selvbyggerområdet. Garantien omfatter skader på selve købeobjektet, hvis disse kan føres tilbage til materiale- eller fremstillingsfejl. Mangler og skader, der skyldes usagkyndig betjening eller manglende vedligeholdelse, er ikke omfattet af garantien. Garantien omfatter heller ikke almindelige tegn på slid eller brugsbetinget slitage samt mangler og skader, som kunden kendte til, da kontrakten blev indgået.

Garantikrav kan kun gøres gældende ved fremvisning af fakturaen / købskvitteringen.

Den af wolcraft® ydede garanti indskrænker ikke dine lovfæstede rettigheder som forbruger (efter opfyldelse, tilbagetræden eller nedsættelse, skadeserstatning eller refundering).

INLEDNING

- **OBSERVERA!** Läs alla säkerhetshänvisningar och anvisningar som levereras med MASTER 700 och de använda elverktygen. Underlåtelse att följa säkerhetshänvisningarna och anvisningarna kan leda till elstötar, brand och/eller svåra skador.
- Förvara bruksanvisningen säkert för framtiden.

TEKNISKA DATA

Mått uppbyggd:	680 x 585 x 780 - 950 mm (bredd x djup x höjd)
Mått uppställt läge:	680 x 180 x 950 mm
Lutning bordsöverdel:	0° - max. 70°
Spännvidd mellan ramspännare:	max. 130 mm
Spännhålets borrhål diameter:	20,2 mm
Belastbarhet:	150 kg
Vikt:	14,8 kg

SYMBOLER OCH BETYDELSE



Varning för allmän fara



Allmän information



Läs anvisning/hänvisning!



Inte belasta ensidigt!



Bär skyddsglasögon.



Belastning maximal: 150 kg



Bär hörselskydd.



Använd inte som sittplats, stege eller ställning!



Bär en dammskyddsmask.



Ställ inte på arbetsbordet!



Dra ut kontakt

MONTERINGSVERKTYG



2 innersexkantsnycklar: SW 4
(inkluderade i leveransomfånget)



1 skruvdragare: PH 2
(inte inkluderade i leveransomfånget)



2 sexkantsnycklar: SW 10, 13
(inte inkluderade i leveransomfånget)

FÖRESKRIVEN ANVÄNDNING

MASTER 700 är ett spänn- och arbetsbord med inställbar höjd.

- Det lämpar sig för användning som arbetsbord för detaljarbeten (t.ex. borrar, slipning, etc.).
- Med arbetsbordet kan arbetsstycken spännas mellan ramspännare.
- Med de ytterligare spänklorna kan större arbetsstycken spännas in.
- Arbetsbordet kan ställas in variabelt i höjden 780 - 950 mm och bordsöverdelen i en lutning på 0° - max. 70°.
- På arbetsbordet får endast kap- och geringssågar eller borrar monterats med medföljande fästskruvar.
- **OBSERVERA:** Endast maskiner får användas i vilka arbetsstycket bearbetas vertikalt uppifrån ner.
- **OBSERVERA:** Maskiner med vilka det utökas tryck från sidan på arbetsbordet får inte användas!
- Tillverkarens anvisningar och säkerhetsanvisningarna för maskinerna såväl som säkerhetsanvisningarna för arbetsbordet måste följas.
- Beakta de lokala föreskrifterna vid eventuellt bortskaffande av MASTER 700.

Användaren ansvarar för skador och olyckor som uppstår på grund av felaktig användning.

SÄKERHETSHÄNVISNINGAR

- Montera arbetsbordet korrekt och kontrollera innan arbeten påbörjas att alla vridskruvar och skruvförbindelser är hårt åtdragna. En korrekt montering förhindrar risken för att bordet fälls ihop eller bordsplattan svänger.
- Använd aldrig ditt arbetsbord på ett ej fackmannamässigt sätt eller för annat än avsedda syften!
- Avlägsna alla objekt som inte behövs från arbetsbordet.
- Beakta att dina händer inte når in i delar av arbetsbordet som är fällbara, inskjutbara eller svängbara. Det består fara för skador!
- Arbeta aldrig med ett defekt arbetsbord!
- Spänn in arbetsstycket som ska bearbetas fast!
- Beakta att alla skruvar och greppskruvar är fast åtdragna vid transporten.
- Ställ arbetsbordet på en fast, jämn och vågrätt yta för att garantera en säker placering. Om arbetsbordet kan glida eller vingla kan arbetsstycket eller elverktyget inte föras jämnt och säkert.
- Beakta att båda excenterspakar alltid är åtdragna så att bordet inte kan ändra höjd.
- Bygg upp arbetsbordet korrekt innan du monterar elverktyget.

- Fäst elverktyget säkert på arbetsbordet innan du använder det. Om elverktyget glider på arbetsbordet kan det leda till förlust av kontrollen.
- **Beakta att elverktyget är monterat centrerat på arbetsbordet.** En ej centrerad montering av elverktyget på arbetsbordet kan leda till att elverktygets tyngdpunkt inte är i mitten av arbetsbordets tyngdpunkt och bordet kan välta.
- **Säkerställ att långa arbetsstycken inte får arbetsbordet ur jämvikt.** Lägga något under långa arbetsstycken eller stöd dem.
- **Bär lämplig personlig skyddsutrustning:** Hörselskydd, skyddsglasögon, dammskydd vid arbeten som skapar damm, skyddshandskar vid bearbetning av grova material och vid verktygsbyte.
- Förvara inte arbetsbordet utomhus eller i en fuktig omgivning. Det består fara för korrosion eller att arbetsplattan sväller.
- **Beakta alla uppgifter och säkerhetshänvisningar i använda elverktygs originalbruksanvisning.** Använda maskiner måste motsvara DIN EN 60745-1. Apparater från och med byggår 1995 måste ha ett CE-tecken.
- **Håll ditt arbetsområde rent och väl upplyst.** Oreda och obelysta arbetsområden kan leda till olyckor.
- **Håll barn och andra personer borta under användningen av arbetsbordet.** Vid störning kan du förlora kontrollen över apparaten.
- **Avlägsna inställningsverktyg eller skruvnycklar innan du sätter på elverktyget.** Ett verktyg eller nyckel som befinner sig i en apparatdel som vrider sig kan leda till skador.
- **Bär lämplig klädsel. Bär inga vida kläder eller smycken. Håll hår, kläder och handskar borta från delar som rör sig.** Lös klädsel, smycken eller lång hår kan fastna i delar som rör sig.
- **Kontrollera apparaternas och verktygens funktionsduglighet innan arbetet påbörjas.** Arbeta aldrig med skadade eller stumma verktyg.
- **Dra ut kontakten ur uttaget och/eller batteriet ur elverktyget innan du utför apparatinställningar eller byter tillbehör.** Oavsiktligt startande av elverktyget är en orsak till olyckor.
- **Överlasta inte arbetsbordet och använd det inte som sittplats, stege eller ställning.** Att överlasta eller att stå på maskinbordet kan leda till att bordets tyngdpunkt ändras och bordet välter.
- Lösa splitter, spån eller liknande materialdelar i närheten av det löpande sågbladet får inte avlägsnas med handen!
- Beakta före varje sågprocess att inga objekt ligger på arbetsplattan.
- Sågblad får inte bromsas med ett tryck från sidan efter att driften stängts av!
- Använd endast verktyg för det ändamål de är avsedda för.
- Använd endast perfekta sågblad.
- Använd endast original reservdelar från wolcraft.

LEVERANSOMFATTNING

Packa upp MASTER 700 ur kartongen och kontrollera att alla delar finns och överensstämmer med delarna på bilderna (bild 1).

MONTERING

Lägg bordsunderdelen på en jämn och ren yta (bild 2.1). Beakta att båda excenterspakar är tryckta mot bordsbenen för att fixera teleskoputdragningen. Fäll sedan upp fotdelen till anslaget tills båda säkerhetsbultar hakar i (bild 2.2).

OBSERVERA: Beakta före varje arbete att båda säkerhetsbultar hakat i så att bordet inte kan fällas ihop!

OBSERVERA: Beakta före varje arbete att båda excenterbultar alltid är fasttryckta så att bordsöverdelen är fixerad!

Stoppa in båda ändanslag i teleskopröret. Montera båda traverser enligt bilden. Montera endast fast skruvförbindelserna med hylsmutter, insexskruv och skiva så hårt att man fortfarande kan svänga traverserna. Montera slutligen båda greppskruvar, skivor och skruvar. Dra åt båda greppskruvar (bilder 2.3 - 2.5).

OBSERVERA: Beakta före varje arbete och varje inställning att båda greppskruvar är hårt åtdragna så att den svängbara bordsöverdelen inte kan ändra inställning.

Montera sedan den främre bordsplattan så som bilden visar. Dra endast åt skruvarna så hårt att man kan ändra bordsplattans inställningar med handvevarna (bild 2.6).

Montera sedan den bakre bordsplattan så som bilden visar (bild 2.7). Sätt bordsplattan med de 4 distansbitarna på traverserna. Montera sedan fast de bakre skruvförbindelserna. Stoppa in båda skruvar och skivor i de främre borrhålen.

Sväng bordsöverdelen genom att du först lossar båda greppskruvarna, sedan svänger bordsplattan till anslaget och sedan åter drar åt båda greppskruvar (bilder 2.8 - 2.9).

Skruva ihop de två resterande skruvarna med båda skivor och muttrar (bild 2.10).

För nu bordsplattan åter till vågrätt position genom att du först lossar båda greppskruvarna, sedan svänger bordsplattan till anslaget och för att fixera bordsplattan åter drar åt båda greppskruvar. Sätt åter på de fyra plåtlocken (bilder 2.11 - 2.13). Bordet är nu redo för att arbeta.

OBSERVERA: Kontrollera före varje arbete att båda excenterspakar för svängning av bordsplattan är hårt åtdragna och att båda säkringsbultar för att fälla ihop bordet är i läge!

BETJÄNING

Fälla ihop bordet

Tryck båda excenterspakar mot bordsbenen för att fixera höjdinställningen. Lös slutligen båda greppskruvar och sväng bordsöverdelen till anslaget. Dra åter fast båda greppskruvar (bilder 3.1 - 3.2). Dra nu upplåsningstången i pilriktning uppåt som visas på bilden för att låsa upp fällsäkringen. Fäll fotdelen mot bordsbenen till anslaget (bilder 3.3 - 3.4). Bordet kan transporteras med en hand i mitten på greppstången. Ställ något lutad mot väggen vid förvaring så att bordet inte kan välta (bilder 3.5 - 3.6).

Fälla ihop bordet

Kontrollera att båda excenterspakar är tryckta mot bordsbenen så att höjdställningen är fixerad. Kontrollera sedan att båda greppskruvar för svängning av bordsöverdelen är hårt åtdragna (bild 4.1). Fäll upp fotdelen till anslaget. Den högra och vänstra säkringsbulten måste haka i före det roterande blistret så att bordet inte kan fällas ihop (bild 4.2).

OBSERVERA: Kontrollera före varje arbete att fotdelen fällts upp fullständigt och att båda säkringsbultar hakats i.

Lossa båda greppskruvar för att svänga bordsplattan. Sväng bordsöverdelen till anslaget och dra åter fast båda greppskruvar (bilder 4.3 - 4.4).

OBSERVERA: Kontrollera före varje arbete att båda greppskruvar är hårt åtdragna så bordsöverdelen inte kan svänga och är säkert fixerad.

Höjjustering av bordet

Kontrollera först att båda greppskruvar är hårt åtdragna. Lös båda excenterspakar i pilriktning (bild 5.1). Du har nu möjligheten att justera bordet i fem positioner i höjden 780 - 950 mm. Dra bordsöverdelen mot dig en bit tills positionsborrhålen framför hållskruvarna är fria. Sedan kan bordsöverdelen justeras till önskad höjd. Häng åter in bordsöverdelen i positionsborrhålen och tryck fast båda excenterspakar vid bordsbenen för att fixera bordsöverdelen (bilder 5.2 - 5.5).

Svänga bordsplattan

OBSERVERA: Före svängning av bordsplattan måste monterade apparater, verktyg och arbetsstycken avlägsnas från arbetsbordet.

Kontrollera först att båda excenterspakar för höjjustering är hårt fasttryckta så att bordet inte kan ändra höjd. Lossa båda greppskruvar. Bordsöverdelen kan nu svängas i vinkel från 0° - max. 70°. Dra åter fast båda greppskruvar för att fixera bordsöverdelen (bilder 6.1 - 6.3).

Betjäningsfunktioner

Dra åt båda handvevar medsols för att spänna fast ett arbetsstycke. Vrid båda handvevar motsols för att lossa.

Med de i leveransomfånget bifogade spännjärnen har du många spänn- och beläggningssätt för arbetsstycken (bild 7).

De fyra ytterligare påläggningsspetsarna stoppas in i spännjärnen som på bilden och kläms fast genom vridning till sidan.

Apparatmontering

OBSERVERA: Före montering av apparaterna måste bordsplattan befinna sig i vågrätt position vara fixerad med båda greppskruvar. Inga apparater får monteras när bordsplattan är justerad i en lutningsvinkel.

Med de i leveransomfånget inkluderade fästskruvarna har du möjligheten att montera en kap- och geringssåg på bordet. Sätt kap- och geringssågen i mitten på bordet med monteringsborrhålen över båda bordsplattans långhål. Den främre bordsplattan kan vid behov köras in resp. ut så långt tills båda långhål ligger under de främre monteringsborrhålen. Fäst nu kap- och geringssågen. Stoppa härtill in de fyra skruvarna och de fyra små underlagsskivorna uppifrån genom monteringsborrhålen och bordsplattan. Skruva fast med de stora underlagsskivorna och muttrarna underifrån. Kontrollera åter att kap- och geringssågen är monterad i mitten på bordet, att sågens tyngdpunkt är centrerad och att bordet inte kan välta (bild 8).

OBSERVERA: Kontrollera alltid innan du börjar arbeta att alla fyra skruvförbindelser är ordentligt åtdragna.

Höjjustering

Bordet kan justeras ca +/- 3,5 mm i höjd vid ojämn grund. Justera härtill de båda lettrade skruvarna så i höjd tills bordet står fast och inte vinglar (bild 9).

Garanti

På denna inköpta produkt från wolfcraft® lämnar vi en garanti på 10 år från köpdatum, då den uteslutande används i hobbysammanhang. Garantin omfattar endast skador på den inköpta varan samt enbart sådana skador som kan härledas till material- och tillverkningsfel. Denna garanti omfattar ej sådana fel och skador som har förorsakats av oändamålsenlig användning eller eftersatt underhåll. Garantin gäller inte heller i samband med vanligt slitage som uppstår vid maskinens användning samt vid fel och skador som kunden kände till då avtalet ingicks.

Garantikrav kan endast göras gällande vid framläggning av fakturan/kvittot.

Den av wolfcraft® lämnade garantin begränsar inte konsumentens rättigheter enligt lag (efter fullgörande, hävning eller värdeminskning, skadestånd eller återbetalning).

JOHDANTO

- **HUOMIO!** Lue kaikki MASTER 700 laitteen ja sen kanssa käytettävien sähkötyökalujen mukana toimitetut turvallisuus- ja käyttöohjeet. Turvallisuus- ja käyttöohjeiden noudattamatta jättäminen voi aiheuttaa onnettomuuksia, sähköiskun, tulipalon ja/tai muita vakavia onnettomuuksia.
- Säilytä käyttöohjeet myöhempää käyttöä varten.

TEKNISET TIEDOT

Mitat koottuna:	680 x 585 x 780 - 950 mm (leveys x syvyys x korkeus)
Mitat kokoonlaitettuna:	680 x 180 x 950 mm
Pöydän yläosan kallistus:	0° - enintään 70°
Kiinnitysala kiinnitysleukojen välissä:	enint. 130 mm
Kiinnitysreikien halkaisija:	20,2 mm
Kantavuus:	150 kg
Paino:	14,8 kg

SYMBOLIT JA NIIDEN MERKITYS



Yleisvaroitus



Yleisiä tietoja



Lue ohjeet.



Älä kuormita vain yhdeltä puolelta!



Käytä suojalaseja.



Enimmäiskuormitus: 150 kg



Käytä kuulosuojaimia.



Älä käytä istuimena, tikkaina tai telineenä!



Käytä hengityssuojainta.



Ei saa asettaa työpöydälle!



Irrota pistoke

ASENNUSTYÖKALUT



2 kuusiokoloavainta: SW 4
(sisältyvät toimitukseen)



1 ruuvimeisseli PH 2
(eivät sisälly toimitukseen)



2 kuusiokantaruuviavainta SW 10, 13
(eivät sisälly toimitukseen)

MÄÄRÄYSTEN MUKAINEN KÄYTTÖ

MASTER 700 on korkeussäätöinen kiinnitys- ja työpöytä.

- Sopii käytettäväksi työpöytänä työkappaleiden käsittelyssä (esimerkiksi poraus, hionta jne.).
- Työkappaleet voidaan kiinnittää työpöytään kiinnitysleukojen väliin.
- Kiinnityskäpälän avulla työpöytään voidaan kiinnittää suuria työkappaleita.
- Työpöytä voidaan asettaa 780 - 950 mm:n korkeuteen ja pöydän yläosa voidaan asettaa 0° - 70°:n kulmaan.
- Työpöydälle saa asentaa vain katkaisu- ja jiirisahoja tai poratelineitä pakkaukseen kuuluvilla kiinnitysruuveilla.
- **HUOMIO:** Pöydän kanssa saa käyttää vain koneita, joilla työstetään työkappaleita pystysuunnassa ylhäältä alas.
- **HUOMIO:** Työpöytään ei saa asentaa koneita, jotka aiheuttavat työpöytään sivusuuntaista painetta.
- Noudata käytettävien koneiden valmistajien antamia ohjeita ja turvallisuusohjeita sekä työpöydän turvallisuusohjeita.
- Noudata paikallisia jätehuolto-ohjeita MASTER 700 -pöydän hävittämisessä.

Käyttäjä vastaa vahingoista ja onnettomuuksista, jotka aiheutuvat määräysten vastaisesta käytöstä.

TURVALLISUUSOHJEET

- Asenna työpöytä oikein ja varmista ennen jokaista työskentelykertaa, että kahvaruuvit ja muut ruuviliitokset ovat tiukasti kiinni. Oikein tehty asennus vähentää pöydän kokoontaittumisen ja pöytälevyn notkahtamisen riskiä.
- Älä käytä työpöytää koskaan käyttötarkoituksen vastaisesti tai epätarkoituksenmukaisesti!
- Siirrä kaikki tarpeettomat esineet pois työpöydältä.
- Varmista, etteivät kätesi jää työpöydän kääntyvien, liukuvien tai taittuvien osien väliin. Loukkaantumisvaara.
- Älä koskaan käytä vaurioitunutta työpöytää!
- Kiinnitä työstettävä työkappale tiukasti kiinni!
- Varmista, että kuljetuksen aikana kaikki ruuvit ja kahvaruuvit on kiinnitetty lujasti.
- Aseta työpöytä lujalle, tasaiselle ja vaakasuoralle pinnalle. Jos työtaso voi heilua tai liukua, työkappaleita tai sähkötyökalua ei voi työstää tasaisesti eikä turvallisesti.
- Varmista, että epäkeskovipu on vedetty kokoon, jottei pöydän korkeus voi muuttua vahingossa.
- Kokoa työpöytä oikein, ennen kuin asennat sähkötyökaluja.

- Kiinnitä sähkötyökalu tiukasti työpöytään ennen kuin käytät sitä. Sähkötyökalun liukuminen työpöydän päältä voi johtaa työkalun hallinnan menettämiseen.
- Varmista, että sähkötyökalu on asennettu keskelle työpöytää. Jos sähkötyökalu ei ole asennettu keskelle työpöytää, sähkötyökalun painopiste ei ole keskellä työpöydän painopistettä ja pöytä voi kaatua.
- Varmista, ettei pitkä työkappale saa työpöytää epätasapainoon. Pitkän työkappaleen kauimmainen pää tulee asettaa maahan tai tukea muuten.
- Käytä asianmukaisia henkilökohtaisia suojavarusteita: kuulosuojaimet, suojalasit, hengityssuojain pölyäviä töitä tehdessä, suojakäsineet karkeita materiaaleja käsiteltäessä ja työkalua vaihdettaessa.
- Työpöytää ei saa säilyttää ulkotoiloissa eikä kosteassa ympäristössä. Työpöytä voi ruostua tai työlevyt voivat turvota.
- Huomioi ehdottomasti kaikki käytetyn sähkötyökalun alkuperäisessä käyttöohjeessa mainitut ohjeet ja turvallisuusohjeet. Käytettyjen laitteiden tulee olla standardin DIN EN 60745-1 mukaisia. Vuoden 1995 jälkeen valmistetuissa laitteissa on oltava CE-merkintä.
- Huolehdi työskentelyalueen puhtaudesta ja valaistuksesta. Työskentelyalueen epäjärjestys tai huono valaistus voivat aiheuttaa onnettomuuksia.
- Lapset ja muut henkilöt tulee pitää etäällä työpöydän käytön aikana. Häiriöt voivat aiheuttaa laitteen hallinnan menettämisen.
- Irrota kokoamistyökalut tai ruuviavain ennen kuin käynnistät sähkötyökalun. Pyörivässä laitteen osassa oleva työkalu tai ruuviavain voi aiheuttaa loukkaantumisen.
- Pukeudu asianmukaisesti. Älä käytä löysiä vaatteita tai koruja. Pidä hiukset, vaatteet ja käsineet etäällä liikkuvista osista. Löysät vaatteet, korut tai pitkät hiukset voivat jäädä kiinni liikkuviin osiin.
- Tarkista ennen töiden aloittamista, että laite ja työkalut toimivat, ja että ne on asennettu oikein. Älä koskaan käytä vaurioitunutta tai tylsyynttä työkalua.
- Vedä pistoke pistorasiasta ja/tai akku sähkötyökalusta, ennen kuin aloitat laitteen asetusten muuttamisen tai vaihdat lisätarvikkeita. Sähkötyökalun tahaton käynnistyminen on yksi syy onnettomuuksiin.
- Älä kuormita työpöytää yli sallitun painon äläkä käytä sitä tuolina, tikkaina tai telineenä. Konepöydän ylikuormittaminen tai sillä seisominen voi johtaa pöydän painopisteen siirtymiseen ja pöydän kaatumiseen.
- Irtonaisia sirpaleita, lastuja tai niiden kaltaisia materiaalin palasia ei saa päästää käsistä käynnissä olevan sahanterän läheisyydessä!
- Huolehdi siitä, että työlevy on aina tyhjä ennen sahausaloittamista.
- Sahanterän pyörintää ei saa jarruttaa tai pysäyttää laitteen virran katkaisun jälkeen työntämällä sitä vastaan sivusuuntaisesti!
- Käytä työkaluja vain niiden suunniteltuun käyttötarkoitukseen.
- Käytä vain virheettömiä sahanterä.
- Käytä vain alkuperäisiä wolfcraftin lisäosia.

TOIMITUKSEN SISÄLTÖ

Pura MASTER 700 pahvipakkauksesta ja tarkista, että sisältöön kuuluvat kaikki kuvatut osat (kuva 1).

KOKOAMINEN

Aseta pöydän alaosat tasaiselle ja puhtaalle alustalle (kuva 2.1). Varmista, että epäkeskovipu on työnnetty pöydän jalkoja vasten, jotta voit kiinnittää teleskooppivetimen. Taita jalkaosaa auki vasteeseen asti, kunnes turvatapit lukkiutuvat (kuva 2.2).

HUOMIO: Varmista ennen jokaista työskentelykertaa, että molemmat turvatapit ovat lukittuina, ettei pöytä voi taittua kiinni!

HUOMIO: Varmista ennen jokaista työskentelykertaa, että molemmat epäkeskovivut on työnnetty pöydän jalkoja vasten niin, että pöydän yläosa on kiinnitetty!

Työnnä päätykappaleet teleskooppiputkiin. Asenna molemmat poikkipuut kuvassa esitetyllä tavalla. Kiinnitä ruuviliitokset hylsymutterilla, kuusiokoloruuvilla ja aluslevyllä vain niin tiukasti, että poikkipuita voi vielä liikuttaa. Asenna lopuksi molemmat kahvaruuvit, aluslevyt ja ruuvit. Kierrä molemmat kahvaruuvit kiinni (2.3 - 2.5).

HUOMIO: Varmista aina ennen työskentelyn aloittamista tai asetusten muuttamista, että molemmat kahvaruuvit on kiinnitetty tiukasti, ettei pöydän yläosa pääse kallistumaan vahingossa!

Asenna etummainen pöytälevy kuvassa esitetyllä tavalla. Kiinnitä ruuvit vain niin tiukalle, että pöytälevyn asentoa voi muuttaa kampa kääntämällä (kuva 2.6).

Asenna takimmainen pöytälevy kuvassa esitetyllä tavalla (kuva 2.7). Aseta pöytälevy ja neljä välikappaletta poikkipuun päälle. Kiinnitä lopuksi takimaiset ruuviliitokset tiukasti. Aseta molemmat ruuvit ja aluslevyt etummaisiiin reikiin.

Kallistaaksesi pöydän yläosaa löysää ensin molempia kahvaruuveja, kallista sitten pöytälevy vasteeseen asti ja kiristä molemmat kahvaruuvit uudestaan (kuvat 2.8 - 2.9).

Ruuvaa kaksi jäljelle jäänyttä mutteria, aluslevyä ja mutteria kiinni (kuva 2.10).

Aseta pöytälevy taas vaakasuoraan seuraavasti: löysää molempia kahvaruuveja, kallista sitten pöytälevy vasteeseen asti ja kiinnitä pöytälevy paikalleen kiristämällä molemmat kahvaruuvit. Aseta neljä peitekannta paikalleen (kuvat 2.11 - 2.13). Pöytä on nyt valmis työskentelyä varten.

HUOMIO: Varmista ehdottomasti ennen työskentelyn aloittamista, että molemmat korkeuden säädön epäkeskovivut ovat kiinni, molemmat pöytälevyn kallistuksen kahvaruuvit ovat kiinni ja että molemmat pöydän kokoontaittamisen estävät turvatapit ovat lukittuina!

TOIMINNOT

Pöydän kokoontaittaminen

Lukitse korkeussäätö painamalla molemmat epäkeskovivut pöydän jalkoja vasten. Irrota tämän jälkeen molemmat kahvaruuvit ja kallista pöydän yläosa vasteeseen asti. Kierrä molemmat kahvaruuvit uudestaan kiinni (kuvat 3.1 - 3.2). Vedä nyt vapautuspalkit kuvan mukaisen nuolen suuntaisesti ylöspäin, jotta voit avata taittamislukot. Taita jalkaosaa kiinni pöydän jalkoihin vasteeseen asti (kuva 3.3 - 3.4). Pöytä voidaan kantaa kädessä ottamalla kiinni keskeltä kahvatankoa. Säilytä pöytä nojallaan seinää vasten niin, ettei se voi kaatua (kuva 3.5 - 3.6).

Pöydän avaaminen

Tarkista, että korkeuden säätö on lukittuna, tarkistamalla, että molemmat epäkeskovivut ovat pöydän jalkoja vasten. Varmista, että pöydän kallistamisen kahvaruuvit ovat kiinni (kuva 4.1). Taita jalkaosaa vasteeseen asti auki. Vasemman ja oikean turvatapin tulee olla ehdottomasti olla lukittuina, ettei pöytä voi taittua itsestään kokoon (kuva 4.2)

HUOMIO: Varmista ennen jokaista työskentelykertaa, että jalkaosaa on taitettu täysin auki ja molemmat turvatapit ovat lukittuina.

Avaa molemmat kahvaruuvit, jotta pöytälevy kallistuu. Kallista pöydän yläosa vasteeseen asti ja kierrä molemmat kahvaruuvit taas kiinni (kuvat 4.3 - 4.4).

HUOMIO: Varmista aina ennen työskentelyn aloittamista, että molemmat kahvaruuvit on kiinnitetty tiukasti, ettei pöydän yläosa pääse kallistumaan, vaan se on kiinnitetty lujasti.

Pöydän korkeuden säätäminen

Varmista ensin, että kahvaruuvit ovat kiinni. Avaa molemmat epäkeskovivut nuolen suuntaan (kuva 5.1). Voit nyt asettaa pöydän viiteen eri asentoon korkeusvälillä 780 - 950 mm. Vedä pöydän yläosaa vähän itseesi päin, kunnes reiät vapautuvat kiinnitysruuveista. Lopuksi pöydän yläosan voi asettaa haluttuun korkeuteen. Aseta pöydän yläosa takaisin reikiin ja työnnä molemmat epäkeskovivut pöydän jalkoja vasten, jotta voit kiinnittää pöydän yläosan paikoilleen (kuvat 5.2 - 5.5).

Pöytälevyn kallistaminen

HUOMIO: Ennen pöytälevyn kallistusta asennetut laitteet, työkalut ja työkalut tulee irrottaa työpöydästä.

Varmista ensin, että korkeuden säätämisen epäkeskovivut ovat kiinni, ettei pöydän korkeus voi muuttua vahingossa. Avaa molemmat kahvaruuvit. Pöydän yläosan voi nyt asettaa 0° - 70°:n kulmaan. Kiinnitä pöydän yläosa kiertämällä molemmat kahvaruuvit taas kiinni (kuvat 6.1 - 6.3).

Käyttötoiminnot

Kiinnitä työkappale kiertämällä molempia kampia myötöpäivään. Irrota työkappale kiertämällä molempia kampia vastapäivään.

Toimitukseen sisältyvät kiinnityskäpälät mahdollistavat monia työkappaleiden kiinnitys- ja asetusmahdollisuutta (kuva 7).

Neljä lisäluskarkea voidaan asettaa kuvan esittämällä tavalla kiinnityskäpäliin kiertämällä sivusuuntaan.

Asennus

HUOMIO: Pöytälevyn on oltava vaakasuorassa ja molempien kahvaruuvien on oltava tiukasti kiinni ennen laitteiden asennusta. Pöytään ei saa asentaa laitteita, kun pöytälevy on kallistuneena.

Voit asentaa katkaisu- ja jiirisahan pöytään toimitukseen sisältyvillä kiinnitysruuveilla. Aseta katkaisu- tai jiirisaha asennusreiällisen pöydän keskelle, molempien pöytälevyjen pitkien reikien päälle. Etummaista pöytälevyä voi vetää tarvittaessa sisään- ja ulospäin, jotta pitkät reiät ovat asennusreikien alla. Kiinnitä nyt katkaisu- ja jiirisaha. Aseta neljä ruuvia ja neljä pientä aluslevyä ylhäältä alas asennusreikien ja pöytälevyjen läpi. Ruuvaa kiinni alhaalta suurien aluslevyjen ja mutterien avulla. Varmista vielä, että katkaisu- ja jiirisaha on asennettu keskelle pöytää ja että sahan painopiste on keskellä, eikä pöytä voi kaatua (kuva 8).

HUOMIO: Tarkista ennen jokaista työskentelykertaa, että ruuviitokset on kiristetty tiukasti.

Korkeuden tasaus

Pöydän voi säätää tasalle, vaikka sen alusta olisi epätasassa noin +/- 3,5 mm. Aseta pyällysruuvit niin suureen korkeuteen, että pöytä on tasaisesti, eikä keiku (kuva 9).

Takuu

Annamme hankkimallesi wolfcraft® -tuotteelle 10 vuoden takuun ostopäivästä alkaen, kun laitteita käytetään ainoastaan yksityiseen tarkoitukseen. Takuu kattaa vain ostettuun tavaraan kohdistuvat vahingot, ja vain sellaiset, jotka perustuvat materiaali- ja valmistusvirheisiin. Takuu ei vastaa puutteista ja vahingoista, jotka ovat aiheutuneet asiaankuulumattomasta käytöstä tai jos laitetta ei ole huollettu. Takuu ei myöskään vastaa tavallisista kulumisjäljistä ja normaalissa käytössä tavallisesti syntyneistä kulumisista eikä puutteista tai vahingoista, mitkä asiakas on tuntenut kauppa tehdessään.

Takuuvaatimukset voidaan antaa hyväksyttäväksi laskun/ostokuitin esittämällä.

wolfcraft® in antama takuu ei rajoita lakisääteisiä kuluttajaoikeuksia (koskien sopimuksen täyttämistä, peruuttamista tai vähentämistä, vahingon- tai kulujenkorvauksia).

INNLEDNING

- **ADVARSEL:** Les alle sikkerhetsråd og anvisninger som fulgte med MASTER 700 og de elektriske verktøyene som skal brukes. Hvis sikkerhetsrådene og anvisningene ikke etterfølges, er det fare for elektrisk støt, brann og/eller personskader.
- Ta godt vare på bruksanvisningen for fremtidig bruk.

TEKNISKE DATA

Mål ferdig montert:	680 x 585 x 780-950 mm (bredde x dybde x høyde)
Mål sammenslått:	680 x 180 x 950 mm
Helling øvre del av bordet:	0° - maks. 70°
Spennområde mellom spennklossene:	maks. 130 mm
Borediameter til spennhullene:	20,2 mm
Belastning:	150 kg
Vekt:	14,8 kg

SYMBOLER OG BETYDNING



Advarsel om generell fare



Generelle opplysninger



Les instruksjoner/råd.



Må ikke belastes ensidig.



Bruk vernebriller.



Maksimal belastning: 150 kg



Bruk hørselsvern.



Må ikke brukes som sete, stige eller stillas.



Bruk støvmaske.



Må ikke plasseres på arbeidsbordet.



Trekk ut kontakten

MONTERINGSVERKTØY



2 unbrakonøkler: SW 4
(medfølger)



1 skrutrekker: PH 2
(medfølger ikke)



2 fastnøkler: SW 10, 13
(medfølger ikke)

TILTENKT BRUK

MASTER 700 er et høydejusterbart spenn- og arbeidsbord.

- Det egner seg til bruk som arbeidsbord for bearbeiding av arbeidsstykker (f.eks. bore, slipe, etc.).
- Med arbeidsbordet kan arbeidstykker spennes fast mellom spennklossene.
- Med de ekstra spennklemmene kan større arbeidstykker spennes fast.
- Arbeidsbordet kan justeres fra 780-950 mm i høyden og den øvre delen av bordet kan ha en helling fra 0° - maks. 70°.
- På arbeidsbordet må det bare monteres kapp- og gjærsgager eller borestativ med medfølgende festebolter.
- **ADVARSEL:** Det må bare brukes maskiner hvor bearbeidingen av arbeidsstykker foregår vertikalt ovenfra og ned.
- **ADVARSEL:** Det må ikke monteres maskiner som utøver et sideveis trykk på arbeidsbordet.
- Det er svært viktig å overholde instruksjonene fra produsenten og sikkerhetsforskriftene til maskinene som blir brukt, samt sikkerhetsinstruksjonene for arbeidsbordet.
- I tilfelle avhending av MASTER 700, må dette skje i henhold til lokale forskrifter for avfallsbehandling.

Brukeren har ansvar for skader og ulykker ved bruk som ikke er iht. forskriftene.

SIKKERHETSÅD

- Monter arbeidsbordet riktig og kontroller hver gang det skal brukes at alle gripeskruene og skruetilknytningene er trukket skikkelig til. Riktig montering forhindrer at bordet klapper sammen eller at bordplaten forskyver seg.
- Arbeidsbordet må aldri brukes på feil måte eller til annet enn det er beregnet for.
- Fjern alle overflødige gjenstander fra arbeidsbordet.
- Pass på at du ikke klemmer hendene i deler på arbeidsbordet som kan slås sammen, skyves inn eller dreies. Det kan føre til personskade.
- Det må aldri utføres arbeid med et defekt arbeidsbord.
- Arbeidsstykket som skal bearbeides må spennes skikkelig fast.
- Sørg for at alle bolter og gripeskruer er skikkelig strammet ved transport av arbeidsbordet.
- Plasser arbeidsbordet på en fast, jevn og vannrett flate. Hvis arbeidsbordet kan skli eller tippe, kan ikke arbeidsstykket eller det elektriske verktøyet føres jevnt og sikkert.
- Pass på at begge eksenterhendene alltid er trukket til, slik at bordet ikke kan forskyves i høyden.

- Arbeidsbordet må være riktig satt sammen før det monteres elektriske verktøy.
- Alt elektrisk verktøy må festes sikkert på arbeidsbordet før bruk. Hvis et elektrisk verktøy forskyver seg på arbeidsbordet, er det fare for å miste kontrollen.
- Pass på at elektrisk verktøy blir montert midt på arbeidsbordet. Hvis det elektriske verktøyet ikke monteres midt på arbeidsbordet, kan det føre til at tyngdepunktet til verktøyet ikke befinner seg i midten av tyngdepunktet til arbeidsbordet, og dermed er det fare for at bordet kan velte.
- Kontroller at lange arbeidsstykker ikke får arbeidsbordet ut av likevekt. Lange arbeidsstykker må bygges opp eller støttes i den frie enden.
- Bruk egnet personlig verneutstyr: Hørselsvern, vernebriller, støvmaske ved behov, vernehansker når du jobber med ru materialer og ved skifte av verktøy.
- Arbeidsbordet må ikke oppbevares utendørs eller i fuktige omgivelser. Det er fare for rust og at det dannes ujevnheter i arbeidsplaten.
- Overhold nøye opplysninger og sikkerhetsinstruksjoner i den originale bruksanvisningen til det elektriske verktøyet som blir brukt. Maskinene som blir brukt, må være i samsvar med DIN EN 60745-1. Apparater som er produsert etter 1995 må ha et CE-merke.
- Hold arbeidsområdet ryddig og godt belyst. Rotete og dårlig belyste arbeidsområder kan føre til ulykker.
- Hold barn og andre personer vekk fra arbeidsbordet når du arbeider. Distraksjoner kan føre til at du mister kontrollen over apparatet.
- Fjern innstillingsverktøy eller skrutrekkere før du slår på apparatet. Et verktøy eller en nøkkel som kommer i kontakt med en roterende apparatdel kan føre til personskade.
- Ha på deg egnede klær. Ikke bruk vide klær eller smykker. Hold hår, klær og hansker langt vekk fra bevegelige deler. Løssittende klær, smykker eller langt hår kan feste seg i bevegelige deler.
- Kontroller at apparater og verktøy er i god stand før du begynner å arbeide. Ikke utfør arbeid med skadet eller sløvt verktøy.
- Trekk ut kontakten av stikkontakten og/eller ta ut batteripakken av det elektriske verktøyet før du justerer det eller skifter tilbehør. Utsiktet start av elektrisk verktøy er en mulig ulykkesårsak.
- Arbeidsbordet må ikke overbelastes og ikke benyttes som sete, stige eller stillas. Hvis du overbelaster eller står på maskinbordet, risikerer du at tyngdepunktet forskyver seg og at bordet velter.
- Løse splinter, spon eller lignende deler fra arbeidsstykker i nærheten av et roterende sagblad må ikke fjernes for hånd.
- Sørg for at det ikke finnes noen gjenstander på arbeidsplaten før du starter sagen.
- Sagblad må ikke stanses med sideveis mottrykk etter at motoren er slått av.
- Verktøy må bare brukes til sine opprinnelige formål.
- Bruk bare sagblad uten feil.
- Bruk bare originale wolcraft-reservedeler.

LEVERINGSOMFANG

Pakk MASTER 700 ut av esken og kontroller at den inneholder alle de avbildede delene (figur 1).

MONTERING

Plasser den nedre delen av bordet på et jevnt og rent underlag (figur 2.1). Pass på at de to eksenterhendlene på bordbeinene er trykket inn for å kunne fikse teleskoputtrekket. Deretter føres fotdelen frem til anslaget, helt til begge sikringsboltene går i inngrep (figur 2.2).

ADVARSEL: Pass alltid på at begge sikringsboltene er låst, slik at bordet ikke kan klappe sammen.

ADVARSEL: Kontroller alltid at de to eksenterhendlene er trykket inn slik at den øvre delen av bordet ikke kan bevege seg.

Før de to endestopperne inn i teleskoprørene. Monter de to traversene som illustrert. Skruerforbindelsene med hylsemutter, unbrakoskrue og skive må bare strammes så mye at traversene fremdeles kan beveges. Deretter monteres de to gripeskrueene, skiver og skruer. Stram begge gripeskrueene (figur 2.3 - 2.5).

ADVARSEL: Før du skal arbeide på bordet eller justere det, må du alltid kontrollere at begge gripeskrueene er festet skikkelig slik at den bevegelige øvre delen av bordet ikke kan forskyve seg.

Monter den fremre bordplaten som illustrert. Skruene skal bare trekkes til så mye at bordplaten fremdeles kan justeres med håndsveivene (figur 2.6).

Monter den bakre bordplaten som illustrert (figur 2.7). Plasser bordplaten med de fire avstandsstykkene på traversene. Deretter monterer du de to bakre skruerforbindelsene. Stikk de to skruene og skivene inn i de fremre boringene.

Vipp den øvre delen av bordet ved først å løsne de to gripeskrueene og deretter vippe bordplaten til den stopper og stram gripeskrueene igjen (figur 2.8 - 2.9).

Skru fast de to andre skruene med skiver og muttere (figur 2.10).

Plasser bordplaten så i vannrett stilling igjen ved å løsne de to gripeskrueene og vippe bordplaten til den stopper. Deretter strammer du gripeskrueene for å fikse bordplaten. Sett på de fire dekkhettene (figur 2.11 - 2.13). Bordet er nå klart til bruk.

ADVARSEL: Før alt arbeide er det svært viktig å kontrollere at begge eksenterhendlene for høydejustering er strammet, begge gripeskrueene for å svinge bordplaten er trukket skikkelig til og at begge sikringsboltene for å slå sammen bordet er i inngrep.

BETJENING

Slå sammen bordet

Trykk inn de to eksenterhendlene på bordbeinene for å fikse høydeinnstillingen. Deretter løsner du begge gripeskrueene for å kunne dreie den øvre delen av bordet mot stopperen. Stram begge gripeskrueene igjen (figur 3.1 - 3.2). Deretter trekker du åpne stangen oppover som illustrert i pilretningen for å låse opp vippesikringen. Brett ut fotdelen til det stanser mot bordbeinene (figur 3.3 - 3.4). Bordet kan bæres med én hånd plassert midt på gripe stangen. Ved oppbevaring plasseres bordet lett på skrå mot en vegg slik at det ikke faller (figur 3.5 - 3.6).

Sette opp bordet

Kontroller at begge eksenterhendlene er trykket inn slik at høydestillingen er fiksert. Kontroller deretter at begge gripeskruene for å vippe den øvre delen av bordet er trukket skikkelig til (figur 4.1). Slå ut fotdelen mot stopperen. Pass nøye på at de høyre og venstre sikringsboltene låses før akslingen slik at bordet ikke kan foldes sammen (figur 4.2).

ADVARSEL: Kontroller alltid før du skal arbeide at fotdelen er helt brettet ut og at begge sikringsboltene er i inngrep.

For å vippe bordplaten må begge gripeskruene løsnes. Vipp den øvre delen av bordplaten til den stanser og stram begge gripeskruene igjen (figur 4.3 - 4.4).

ADVARSEL: Kontroller før du arbeider at begge gripeskruene er trukket skikkelig til, slik at den øvre delen av bordet ikke kan bevege seg og at det er trygt festet.

Høydejustering av bordet

Kontroller først at begge gripeskruene er trukket skikkelig til. Begge eksenterhendlene løsnes i pilretningen (figur 5.1). Det er nå mulig å stille inn bordet i fem stillinger fra 780 - 950 mm. Trekk den øvre delen av bordet litt mot deg til stillingsboringene har kommet fri fra festeskruene. Deretter kan den øvre delen av bordet justeres til ønsket stilling. Plasser den øvre delen av bordet i stillingsboringene igjen og trykk inn de to eksenterhendlene mot bordbeinene for å fikserte bordet (figur 5.2 - 5.5).

Vippe opp bordplaten

ADVARSEL: Før du vipper opp bordplaten, må monterte apparater, verktøy og arbeidsstykker fjernes fra arbeidsbordet.

Kontroller først at de to eksenterhendlene for høydejustering er trykket helt inn slik at bordet ikke kan forskyves i høyden. Deretter løsnes de to gripeskruene. Den øvre delen av bordet kan nå vippes fra 0° - maks. 70° grader. Stram begge gripeskruene for å feste den øvre delen av bordet (figur 6.1 - 6.3).

Betjeningsfunksjoner

Drei de to håndsviveene med urviserne for å feste et arbeidsstykke. Drei de to håndsviveene mot urviserne for å løsne arbeidsstykket.

Med de medfølgende spennklemmene har du et stort utvalg av feste- og holdemuligheter for arbeidsstykker (figur 7). De fire ekstra stussene stikkes inn i spennklemmene som vist i figuren og klemmes fast ved å vri dem til siden.

Montering av apparater

ADVARSEL: Før du monterer apparater, må bordplaten være i vannrett stilling og skikkelig festet med de to gripeskruene. Det må ikke monteres apparater hvis bordplaten er innstilt i en hellingsvinkel.

Med de medfølgende festeboltene har du mulighet til å montere en kapp- og gjærsg på bordet. Plasser kapp- og gjærsgen midt på bordet med monteringsboringene over de avlange hullene i begge bordplatene. Den fremre bordplaten kan ved behov justeres så langt inn eller ut til de avlange hullene ligger under de fremre monteringsboringene. Deretter fester du kapp- og gjærsgen. Det gjør du ved å føre de fire boltene og de fire små underlagsskivene ovenfra gjennom monteringsboringene og gjennom bordplatene. Deretter festes boltene nedenfra med de store underlagsskivene og mutterne. Kontroller på nytt at kapp- og gjærsgen er montert midt på bordet, slik at tyngdepunktet til sagen er sentrert og at bordet ikke kan tippe (figur 8).

ADVARSEL: Før du arbeider, må du alltid kontrollere at alle fire skruforbindelsene er skikkelig strammet.

Høydejustering

Bordet kan justeres ca. +/- 3,5 mm i høyden hvis underlaget er ujevnt. Det gjør du ved å vri de to justeringsskruene til bordet står stabilt (figur 9).

Garanti

Vi gir deg 10 års garanti – fra kjøpedato – for ditt wolcraft®-produkt ved utelukkende bruk av apparatene til hobbyvirksomhet.

Garantien omfatter kun skader på selve kjøpegjenstanden, og kun skader som angår material- og fabrikkasjonsfeil.

Garantien omfatter ikke mangler og skader som skyldes uriktig betjening eller manglende vedlikehold. I tillegg dekker ikke garantien vanlige slitasjespor, vanlig slitasje eller mangler og skader som kunden var oppmerksom på før kjøpet.

Garantikrav kan kun behandles med riktig regning/kvittering.

Garantien som wolcraft® gir innskrenker ikke dine lovmessige rettigheter som forbruker (etter oppfylning, tilbakekalling eller reduksjon, skades- eller erstatning).

INSTRUKCJA

- **UWAGA!** Należy zapoznać się ze wszystkimi wskazówkami bezpieczeństwa i instrukcjami, które zostały dostarczone ze stołem MASTER 700 i używanymi narzędziami elektrycznymi. Nieprzestrzeganie wskazówek bezpieczeństwa i instrukcji może być przyczyną porażenia prądem elektrycznym, pożaru i poważnych obrażeń ciała.
- Instrukcję obsługi należy starannie zachować do późniejszego wykorzystania.

DANE TECHNICZNE

Wymiary po rozstawieniu:	680 x 585 x 780 - 950 mm (szerokość x głębokość x wysokość)
Wymiary po złożeniu:	680 x 180 x 950 mm
Nachylenie górnej części stołu:	0 - maks. 70°
Obszar mocowania pomiędzy szczękami mocującymi:	maks. 130 mm
Średnica otworów mocujących:	20,2 mm
Obciążenie:	150 kg
Waga:	14,8 kg

SYMBOLE I ICH ZNACZENIE



Ostrzeżenie przed ogólnymi zagrożeniami



Informacje ogólne



Przeczytać instrukcję/wskazówki!



Nie obciążać jednostronnie!



Używać okularów ochronnych.



Maksymalne obciążenie: 150 kg



Używać ochrony słuchu.



Nie używać do siedzenia, jako drabiny lub rusztowania!



Używać maski przeciwpyłowej.



Nie ustawiać na stole roboczym!



Wyciągnąć wtyczkę.

NARZĘDZIA MONTAŻOWE



2 klucze imbusowe: 4 mm (wyposażenie standardowe)



1 wkrętak: PH 2 (nie należy do wyposażenia standardowego)



2 klucze sześciokątne: 10 i 13 mm (nie należą do wyposażenia standardowego)

UŻYTKOWANIE ZGODNE Z PRZEZNACZENIEM

Stół MASTER 700 jest stołem zaciskowym i roboczym.

- Nadaje się do stosowania jako stół roboczy do obróbki elementów (np. wiercenia, szlifowania itd.).
- Stół roboczy umożliwia mocowanie obrabianych elementów pomiędzy szczękami mocującymi.
- Za pomocą dodatkowych uchwytów mocujących można zamocować większe obrabiane elementy.
- Wysokość stołu roboczego można regulować w zakresie 780 - 950 mm, a pochylenie górnej części stołu w zakresie od 0° do maks. 70°.
- Na stole roboczym można montować tylko maszyny obrabiające elementy pionowo od góry do dołu.
- **UWAGA:** Wolno używać tylko maszyn obrabiających element pionowo od góry do dołu.
- **UWAGA:** Nie wolno montować maszyn, w przypadku których wywierany jest boczny nacisk na stół roboczy!
- Należy przestrzegać zaleceń producenta oraz wskazówek bezpieczeństwa dotyczących stosowanych maszyn oraz stołu roboczego.
- W przypadku utylizacji stołu MASTER 700 należy przestrzegać lokalnych przepisów dotyczących utylizacji odpadów.

Użytkownik ponosi odpowiedzialność za szkody i obrażenia powstałe w wyniku użytkowania niezgodnego z przeznaczeniem.

WSKAZÓWKI BEZPIECZEŃSTWA

- Prawidłowo zamontować stół roboczy i przed rozpoczęciem pracy należy sprawdzić, czy wszystkie śruby z uchwytem i połączenia śrubowe są mocno dokręcone. Prawidłowy montaż eliminuje ryzyko złożenia się stołu lub przechylenia się jego blatu.
- Nigdy nie używać stołu roboczego w sposób nieprawidłowy lub niezgodny z przeznaczeniem!
- Usuwać ze stołu roboczego wszystkie niepotrzebne przedmioty.
- Uważać, aby nie dotykać rękami składanych, wsuwanych lub obrotowych części stołu roboczego. Niebezpieczeństwo odniesienia obrażeń ciała!
- Nie wykonywać pracy przy użyciu wadliwego stołu roboczego!
- Element przeznaczony do obróbki należy dobrze zamocować!
- Należy zwrócić uwagę, aby podczas transportu wszystkie śruby i śruby z uchwytem były mocno dokręcone.
- Ustawiać stół roboczy na twardym, równym i poziomym podłożu. Gdy stół roboczy może się przesuwać lub chwiać, to równomierne i bezpieczne prowadzenie obrabianego elementu lub elektronarzędzia jest niemożliwe.
- Należy zwracać uwagę na dokręcenie obu dźwigni mimośrodowych, aby wysokość stołu nie mogła ulec zmianie.

- Przed zamontowaniem elektronarzędzia należy prawidłowo ustawić stół roboczy.
- Przed użyciem elektronarzędzia należy je dobrze zamocować na stole roboczym. Przesuwanie się elektronarzędzia na stole roboczym może doprowadzić do utraty kontroli nad elektronarzędziem.
- Zwrócić uwagę na centralne zamontowanie elektronarzędzia na stole roboczym. Niecentralne zamontowanie elektronarzędzia na stole roboczym może spowodować, że środek ciężkości elektronarzędzia nie będzie pokrywał się ze środkiem ciężkości stołu roboczego, co może doprowadzić do przewrócenia się stołu.
- Należy zapewnić, aby długie elementy obrabiane nie zakłóciły równowagi stołu roboczego. Wolne końce długich obrabianych elementów należy podeprzeć.
- Używać odpowiedniego sprzętu ochrony osobistej: ochrony słuchu, okularów ochronnych, maski przeciwpyłowej podczas czynności powodujących powstawanie pyłu, rękawic ochronnych podczas wymiany narzędzi i obróbki chropowatych materiałów.
- Nie przechowywać stołu roboczego na zewnątrz pomieszczeń lub w miejscu wilgotnym. Istnieje niebezpieczeństwo wystąpienia korozji i napęcznienia płyty roboczej.
- Należy koniecznie przestrzegać informacji i wskazówek bezpieczeństwa podanych w oryginalnej instrukcji obsługi używanego elektronarzędzia. Używane maszyny muszą spełniać wymagania normy DIN EN 60745-1. Od 1995 roku wyprodukowane urządzenia muszą posiadać oznaczenie CE.
- Należy zachować porządek i zapewnić właściwe oświetlenie na stanowisku pracy. Nieporządek lub nieodpowiednie oświetlenie miejsca pracy może przyczynić się do wypadku.
- Podczas stosowania stołu roboczego dzieci i osoby postronne powinny znajdować się w bezpiecznej odległości. Odwrócenie uwagi może skutkować utratą panowania nad urządzeniem.
- Przed włączeniem elektronarzędzia należy usunąć narzędzia regulacyjne i klucze płaskie. Narzędzie lub klucz znajdujący się w obracającej się części urządzenia może spowodować poważne obrażenia ciała.
- Zakładać odpowiednią odzież. Nie zakładać luźnej odzieży lub ozdób. Włosy, odzież i rękawice powinny znajdować się w bezpiecznej odległości od ruchomych części. Luźna odzież, ozdoby lub długie włosy mogą zostać pochwycone przez obracające się części.
- Przed rozpoczęciem pracy sprawdzić działanie urządzeń i narzędzi. Nigdy nie wykonywać czynności przy użyciu uszkodzonego lub tępego narzędzia.
- Przed regulacjami urządzenia lub osprzętu należy wyciągnąć wtyczkę z gniazdka elektrycznego i/lub pakiet akumulatorów z elektronarzędzia. Niezamierzone uruchomienie elektronarzędzia jest przyczyną wypadków.
- Nie przeciążać stołu roboczego, nie siadać na nim i nie używać jako drabiny lub rusztowania. Przeciążanie lub stanie na stole maszynowym może doprowadzić do przemieszczenia się środka ciężkości stołu i jego przewrócenia.
- Nie wolno usuwać ręką luźnych drzazg, wiórów lub podobnych fragmentów materiału znajdujących się w pobliżu obracającej się piły tarczowej!
- Uważać na to, aby przed rozpoczęciem cięcia na płycie roboczej nie leżały żadne przedmioty.
- Po wyłączeniu napędu nie wolno wyhamowywać pił tarczowych przez dociskanie z boku!
- Narzędzi należy używać tylko zgodnie z ich przeznaczeniem.
- Używać tylko pił tarczowych w idealnym stanie technicznym.
- Używać tylko oryginalnych części zamiennych wolfcraft.

WYPOSAŻENIE STANDARDOWE

Rozpakować stół MASTER 700 z kartonu; sprawdzić zawartość pod względem kompletności wszystkich elementów przedstawionych na rys. 1.

MONTAŻ

Ustawić dolną część stołu na równym, czystym podłożu (rys. 2.1). Zwrócić uwagę na to, aby obie dźwignie mimośrodowe były dociśnięte do nóg stołu, aby zablokować wyciąganie teleskopowe. Następnie rozłożyć stopki do oporu, aż zablokują się oba trzpienie zabezpieczające (rys. 2.2).

UWAGA: Przed rozpoczęciem każdej czynności zawsze zwrócić uwagę, czy oba trzpienie zabezpieczające są zablokowane, co uniemożliwia złożenie się stołu!

UWAGA: Przed rozpoczęciem każdej czynności zawsze zwrócić uwagę, aby obie dźwignie mimośrodowe zawsze były dociśnięte, co unieruchamia górną część stołu!

Włożyć oba ograniczniki końcowe w rurę teleskopową. Zamontować obie poprzeczki w sposób pokazany na rysunku. Połączenia śrubowe z nakrętką tulejową, śrubą imbusową i podkładką dokręcać tylko tak, aby można było jeszcze przechylić poprzeczki. Następnie zamontować obie śruby z uchwytem, podkładki i śruby. Dokręcić obie śruby z uchwytem (rys. 2.3 - 2.5).

UWAGA: Przed rozpoczęciem każdej czynności i regulacji należy zawsze zwracać uwagę na mocne dokręcenie obu śrub z uchwytem. Uniemożliwia to zmianę ustawienia przechylny górnej części stołu!

Zamontować przedni blat stołu w sposób pokazany na rysunku. Dokręcić śruby tylko tak, aby można było regulować ustawienie blatu stołu za pomocą korbek ręcznych (rys. 2.6).

Zamontować tylny blat stołu w sposób pokazany na rysunku 2.7. Położyć blat stołu z 4 elementami dystansowymi na poprzeczkach. Następnie mocno dokręcić oba tylne połączenia śrubowe. Obie śruby i podkładki włożyć w otwory przednie.

Przechylić górną część stołu, poluzowując najpierw obie śruby z uchwytem; następnie przechylić blat stołu do oporu i dokręcić obie śruby z uchwytem (rys. 2.8–2.9).

Przykręcić dwie pozostałe śruby przy użyciu obu podkładek i nakrętek (rys. 2.10).

Ustawić teraz blat stołu w położeniu poziomym, luzując obie śruby z uchwytem; następnie przechylić blat stołu do oporu i dokręcić obie śruby z uchwytem w celu zablokowania blatu stołu. Założyć cztery zaślepki (rys. 2.11–2.13). Stół jest teraz przygotowany do pracy.

UWAGA: Przed rozpoczęciem każdej czynności należy koniecznie sprawdzić, czy obie dźwignie mimośrodowe do regulacji wysokości są zablokowane, czy obie śruby z uchwytem służące do przechylenia blatu stołu są mocno dokręcone i czy oba trzpienie zabezpieczające służące do składania stołu są zablokowane!

OBSŁUGA

Składanie stołu

Dociśnąć obie dźwignie mimośrodowe do nóg stołu, aby zablokować regulację wysokości. Następnie poluzować obie śruby z uchwytem i przechylić do oporu górną część stołu. Dokręcić mocno obie śruby z uchwytem (rys. 3.1 - 3.2). Pociągnąć teraz drążek odblokowania w kierunku strzałki do góry (zob. rysunek), aby odblokować zabezpieczenie przed złożeniem. Złożyć stopki do oporu do nóg stołu (rysunki 3.3 - 3.4). Stół można przenosić, trzymając ręką za drążek uchwyty. W celu przechowywania stołu należy oprzeć go o ścianę lekko ukośnie, aby nie mógł się przewrócić (rysunki 3.5 - 3.6).

Rozkładanie stołu

Sprawdzić, czy obie dźwignie mimośrodowe są dociśnięte w celu zablokowania regulacji wysokości. Następnie sprawdzić, czy obie śruby z uchwytem, służące do przechylania górnej części stołu, są mocno dokręcone (rysunek 4.1). Rozłożyć stopki do oporu. Prawy i lewy trzpień obrotowy muszą koniecznie zablokować się przed złączką obrotową, aby uniemożliwić złożenie się stołu (rys. 4.2).

UWAGA: Przed rozpoczęciem każdej czynności sprawdzić, czy stopki są całkowicie rozłożone, a oba trzpienie zabezpieczające są zablokowane.

W celu przechylenia blatu stołu należy poluzować obie śruby z uchwytem. Przechylić górną część stołu do oporu i mocno dokręcić obie śruby z uchwytem (rys. 4.3 - 4.4).

UWAGA: Przed rozpoczęciem każdej czynności sprawdzić, czy obie śruby z uchwytem są mocno dokręcone w celu uniemożliwienia przechylenia się górnej części stołu i jej dobrego unieruchomienia.

Regulacja wysokości stołu

Najpierw sprawdzić, czy obie śruby z uchwytem są mocno dokręcone. Poluzować w kierunku strzałki obie dźwignie mimośrodowe (rys. 5.1). Teraz można ustawić stół w jednym z pięciu położen o wysokości 780 - 950 mm. Przyciągnąć górną część stołu nieco do siebie, aż otwory położen uwolnią się ze śrub mocujących. Następnie ustawić górną część stołu na odpowiedniej wysokości. Zamocować górną część stołu w otworach położen i dociśnąć obie dźwignie mimośrodowe do nóg stołu, aby unieruchomić górną część stołu (rys. 5.2 - 5.5).

Przechylenie blatu stołu

UWAGA: Przed przechyleniem blatu stołu należy usunąć ze stołu roboczego zamontowane urządzenia, narzędzia i obrabiane elementy.

Najpierw należy sprawdzić, czy obie dźwignie mimośrodowe do regulacji wysokości są mocno dociśnięte w celu uniemożliwienia zmiany wysokości stołu. Poluzować obie śruby z uchwytem. Górną część stołu można teraz przechylać pod kątem od 0° do maks. 70°. W celu unieruchomienia górnej części stołu należy mocno dokręcić obie śruby z uchwytem (rys. 6.1 - 6.3).

Funkcje obsługi

W celu zamocowania obrabianego elementu należy obracać obie korbki ręczne w prawo (zgodnie z ruchem wskazówek zegara).

W celu poluzowania elementu należy obracać obie korbki ręczne w lewo.

Uchwyty mocujące należące do wyposażenia standardowego umożliwiają zamocowanie obrabianych elementów w różny sposób (rys. 7).

Cztery dodatkowe ostrza mocujące wkłada się do uchwytów mocujących w sposób pokazany na rysunku i zaciska przez obrócenie w bok.

Montaż urządzenia

UWAGA: Przed montażem urządzeń blat stołu musi być wypoziomowany i dobrze unieruchomiony za pomocą obu śrub z uchwytem.

Nie wolno montować żadnych urządzeń, gdy blat stołu jest ustawiony pod kątem.

Za pomocą śrub mocujących należących do wyposażenia standardowego można zamontować na stole piły ukośne. Ustawić piły ukośne centralnie na stole w taki sposób, aby otwory montażowe znalazły się nad otworami wzdłużnymi obu blatów stołu. W razie potrzeby można wsuwać lub wysuwać przedni blat stołu, aż otwory wzdłużne znajdą się pod przednimi otworami montażowymi. Zamocować teraz piłę ukośną. W tym celu cztery śruby z czterema małymi podkładkami włożyć od góry w otwory montażowe i blaty stołu. Przykręcić mocno śruby od dołu za pomocą dużych podkładek i nakrętek. Sprawdzić jeszcze raz, czy piła ukośna jest centralnie zamontowana na stole, aby jej środek ciężkości znajdował się na środku, co zapobiega przewróceniu się stołu (rys. 8).

UWAGA: Przed rozpoczęciem każdej czynności zawsze sprawdzić prawidłowość dokręcenia czterech połączeń śrubowych.

Niwelacja różnicy wysokości

W przypadku nierówności podłoża można regulować wysokość stołu w zakresie ok. $\pm 3,5$ mm. W tym celu za pomocą obu śrub z łbem radełkowym wyregulować wysokość tak, aby stół stał stabilnie i się nie chybotał (rys. 9).

Gwarancja

Firma wolcraft® gwarantuje sprawne działanie urządzenia przez okres 10 lat od daty jego zakupu, pod warunkiem korzystania z urządzenia wyłącznie na potrzeby gospodarstwa domowego. Gwarancja obejmuje wyłącznie uszkodzenia wykazane na samym przedmiocie zakupu, które wyniknęły z wady materiałowej lub fabrycznej. Gwarancja nie obejmuje wad i szkód powstałych wskutek niewłaściwej obsługi lub nieodpowiedniej konserwacji urządzenia. Ponadto gwarancja nie obejmuje typowych oznak zużycia, jak również wad i uszkodzeń, z którymi klient był zaznajomiony w chwili dokonywania zakupu.

Dochodzenie roszczeń gwarancyjnych możliwe jest wyłącznie za przedłożeniem rachunku/dowodu zakupu.

Udzielona przez wolcraft® gwarancja nie wyłącza, nie ogranicza ani nie zawieszania uprawnień kupującego wynikających z niezgodności towaru z umową. Jeżeli towar jest niezgodny z umową, kupujący może żądać doprowadzenia go do stanu zgodnego z umową poprzez naprawę albo wymianę na nowy, a w przypadku, gdy naprawa albo wymiana są niemożliwe lub wymagają nadmiernych kosztów kupujący może żądać obniżenia ceny albo odstąpienia od umowy (zwrotu pieniędzy).

ΕΙΣΑΓΩΓΗ

- **ΠΡΟΣΟΧΗ!** Διαβάστε όλες τις υποδείξεις ασφαλείας και τις οδηγίες που παρέχονται μαζί με το MASTER 700 και τα χρησιμοποιούμενα ηλεκτρικά εργαλεία. Η μη τήρηση των υποδείξεων ασφαλείας και των οδηγιών μπορεί να προκαλέσει ηλεκτροπληξία, πυρκαγιά ή/και σοβαρούς τραυματισμούς.
- Φυλάξτε τις οδηγίες χρήσης για μελλοντική χρήση.

ΤΕΧΝΙΚΑ ΧΑΡΑΚΤΗΡΙΣΤΙΚΑ

Διαστάσεις σε συναρμολογημένη κατάσταση:	680 x 585 x 780 - 950 mm (πλάτος x βάθος x ύψος)
Διαστάσεις σε κλειστή κατάσταση:	680 x 180 x 950 mm
Κλίση επάνω τμήματος πάγκου:	0° - μέγ. 70°
Περιοχή συγκράτησης μεταξύ των σιαγόνων συγκράτησης:	μέγ. 130 mm
Διάμετρος διάτρησης των οπών συγκράτησης:	20,2 mm
Φέρουσα ικανότητα:	150 kg
Βάρος:	14,8 kg

ΣΥΜΒΟΛΑ ΚΑΙ ΣΗΜΑΣΙΑ



Προειδοποίηση για γενικούς κινδύνους



Για γενική πληροφόρηση



Διαβάστε τις οδηγίες/υποδείξεις!



Μην ασκείτε μονόπλευρα το βάρος!



Φοράτε γυαλιά προστασίας.



Μέγιστη επιβάρυνση: 150 kg



Φοράτε ωτοασπίδες.



Να μην χρησιμοποιείται ως κάθισμα, σκάλα ή σκαλωσιά!



Φοράτε προστατευτική μάσκα για τη σκόνη.



Μην ανεβαίνετε επάνω στον πάγκο εργασίας!



Βγάλτε την πρίζα

ΕΡΓΑΛΕΙΑ ΣΥΝΑΡΜΟΛΟΓΗΣΗΣ.



2 κλειδιά εσωτερικού εξαγώνου: SW 4 (περιλαμβάνεται στο πλαίσιο παράδοσης)



1 καταβίδι: PH 2 (δεν περιλαμβάνεται στο πλαίσιο παράδοσης)



2 εξάγωνα κλειδιά: SW 10, 13 (δεν περιλαμβάνεται στο πλαίσιο παράδοσης)

ΠΡΟΒΛΕΠΟΜΕΝΗ ΧΡΗΣΗ

Το MASTER 700 είναι ένας πάγκος εργασίας και σύσφιξης με δυνατότητα ρύθμισης ύψους.

- Μπορεί να χρησιμοποιηθεί ως πάγκος εργασίας για την επεξεργασία τεμαχίων (π.χ. διάτρηση, λείανση κ.λπ).
- Στον πάγκο εργασίας μπορούν να στερεωθούν τεμάχια ανάμεσα στους σιαγόνες σύσφιξης.
- Με τις πρόσθετες πλάκες σύσφιξης μπορούν να στερεωθούν μεγαλύτερα τεμάχια.
- Ο πάγκος εργασίας μπορεί να ρυθμιστεί ως προς το ύψος μεταξύ 780 - 950 mm ενώ το επάνω τμήμα του πάγκου μπορεί να ρυθμιστεί ως προς την κλίση από 0° μέχρι 70° το πολύ.
- Με τις συνοδευτικές βίδες στερέωσης μπορούν να προσαρτηθούν δισκοπρίονα ή stands για τρυπάνια στον πάγκο εργασίας.
- **ΠΡΟΣΟΧΗ:** Επιτρέπεται να χρησιμοποιηθούν μόνον εργαλεία με τα οποία η κατεργασία των τεμαχίων με φορά από επάνω προς τα κάτω.
- **ΠΡΟΣΟΧΗ:** Δεν επιτρέπεται να προσαρτηθούν εργαλεία τα οποία ασκούν πλευρική πίεση στον πάγκο εργασίας!
- Πρέπει να τηρηθούν οι οδηγίες του κατασκευαστή και οι υποδείξεις ασφαλείας των χρησιμοποιούμενων εργαλείων καθώς και οι υποδείξεις ασφαλείας του πάγκου εργασίας.
- Στην περίπτωση απόρριψης του MASTER 700 παρακαλούμε τηρήστε τις τοπικές διατάξεις διάθεσης απορριμμάτων.

Ο χρήστης φέρει την ευθύνη για ζημιές και ατυχήματα που θα προκληθούν λόγω μη ενδεδειγμένης χρήσης.

ΥΠΟΔΕΙΞΕΙΣ ΑΣΦΑΛΕΙΑΣ

- Συναρμολογήστε τον πάγκο εργασίας σωστά και ελέγχετε πριν από κάθε εργασία εάν έχουν σφικτεί σωστά όλες οι βίδες λαβής και οι κοχλιοσυνδέσεις Η σωστή τοποθέτηση εμποδίζει τον κίνδυνο αναδίπλωσης του πάγκου ή περιστροφής της πλάκας πάγκου.
- Μη χρησιμοποιείτε ποτέ τον πάγκο εργασίας με ακατάλληλο τρόπο ή για άλλον σκοπό από αυτόν που προορίζεται!
- Απομακρύνετε από τον πάγκο εργασίας όλα τα αντικείμενα που δεν χρησιμοποιούνται.
- Προσέχετε ώστε τα χέρια σας να μην πλησιάσουν σε αναδιπλούμενα, συρόμενα ή περιστρεφόμενα μέρη του πάγκου εργασίας. Υπάρχει κίνδυνος τραυματισμού!
- Μην εργάζεστε ποτέ με ελαττωματικό πάγκο εργασίας!
- Στερεώστε καλά το τεμάχιο που θα επεξεργαστείτε!
- Βεβαιωθείτε ότι κατά τα μεταφορά είναι καλά σφιγμένες όλες οι βίδες και οι βίδες λαβής.
- Τοποθετήστε τον πάγκο εργασίας σε μια σταθερή, επίπεδη και οριζόντια επιφάνεια. Εάν υπάρχει κίνδυνος να μετακινηθεί ή να κουνηθεί ο πάγκος εργασίας, δεν θα μπορείτε να κινήσετε ομοιόμορφα και με ασφάλεια το ηλεκτρικό εργαλείο ή το τεμάχιο.

- Προσέχετε ώστε οι δύο έκκεντροι μοχλοί να είναι πάντα σφιγμένοι, ώστε ο πάγκος να μην μπορεί να μετακινηθεί ως προς το ύψος.
- Συναρμολογήστε σωστά τον πάγκο εργασίας, πριν προσαρτήσετε το ηλεκτρικό εργαλείο.
- Στερεώστε το ηλεκτρικό εργαλείο με ασφάλεια επάνω στον πάγκο εργασίας, πριν το χρησιμοποιήσετε. Η μετακίνηση του ηλεκτρικού εργαλείου επάνω στον πάγκο εργασίας μπορεί να οδηγήσει σε απώλεια ελέγχου.
- Προσέξτε ώστε το ηλεκτρικό εργαλείο να έχει συναρμολογηθεί κεντραρισμένο επάνω στον πάγκο εργασίας. Η μη κεντραρισμένη συναρμολόγηση του ηλεκτρικού εργαλείου επάνω στον πάγκο εργασίας μπορεί να οδηγήσει σε ανατροπή του πάγκου επειδή το κέντρο βάρους του ηλεκτρικού εργαλείου δεν βρίσκεται στο ίδιο σημείο με το κέντρο βάρους του πάγκου εργασίας.
- Βεβαιωθείτε ότι τα τεμάχια μεγάλου μήκους δεν επηρεάζουν την ισορροπία του πάγκου εργασίας. Τα τεμάχια με μεγάλο μήκος θα πρέπει να υποστηρίζονται κατάλληλα στο ελεύθερο άκρο τους.
- Φοράτε κατάλληλο προσωπικό προστατευτικό εξοπλισμό: ωτοασπίδες, γυαλιά προστασίας, προστατευτική μάσκα σε εργασίες κατά τις οποίες δημιουργείται σκόνη, γάντια προστασίας κατά την επεξεργασία σκληρών υλικών και την αλλαγή εργαλείου.
- Μην αποθηκεύετε τον πάγκο εργασίας σε εξωτερικούς χώρους ή υγρά περιβάλλοντα. Υπάρχει κίνδυνος διάβρωσης και διόγκωσης του πάγκου εργασίας.
- Τηρείτε οπωσδήποτε όλες τις οδηγίες και υποδείξεις ασφαλείας των αυθεντικών οδηγιών χρήσης του ηλεκτρικού εργαλείου που χρησιμοποιείται. Τα μηχανήματα που θα χρησιμοποιηθούν θα πρέπει να ικανοποιούν το πρότυπο DIN EN 60745-1. Εργαλεία με έτος κατασκευής από το 1995 θα πρέπει να φέρουν το σήμα CE.
- Διατηρείτε την περιοχή εργασίας καθαρή και καλά φωτιζόμενη. Η ακαταστασία και μη φωτιζόμενη περιοχή εργασίας μπορούν να οδηγήσουν σε ατυχήματα.
- Κρατήστε τα παιδιά και άλλα άτομα μακριά κατά τη χρήση του πάγκου εργασίας. Με την απόσπαση της προσοχής μπορείτε να χάσετε τον έλεγχο του εργαλείου.
- Απομακρύνετε τα εργαλεία ρύθμισης ή τα κλειδιά, πριν ενεργοποιήσετε το ηλεκτρικό εργαλείο. Ένα εργαλείο ή ένα κλειδί που βρίσκεται σε περιστρεφόμενο μέρος του μηχανήματος μπορεί να οδηγήσει σε τραυματισμό.
- Φοράτε κατάλληλο ρουχισμό. Μην φοράτε φαρδιά ρούχα ή κοσμήματα. Κρατάτε τα μαλλιά, τα ρούχα και τα γάντια μακριά από τα κινητά μέρη. Τα χαλαρά ρούχα, τα κοσμήματα ή τα μακριά μαλλιά μπορεί να παγιδευτούν στα κινητά μέρη.
- Ελέγξτε πριν από την έναρξη της εργασίας τη λειτουργικότητα των εργαλείων και των μηχανημάτων. Μην εργάζεστε ποτέ με ελαττωματικό ή στομωμένο εργαλείο.
- Τραβήξτε το φικ από την πρίζα ή/και αφαιρέστε την μπαταρία από το ηλεκτρικό εργαλείο, πριν πραγματοποιήσετε ρυθμίσεις ή αλλάξετε πρόσθετα εξαρτήματα. Η ακούσια εκκίνηση του ηλεκτρικού εργαλείου είναι αιτία ατυχημάτων.
- Μην καταπονείτε υπερβολικά τον πάγκο εργασίας και μην τον χρησιμοποιείτε ως κάθισμα, σκάλα ή σκαλωσιά. Εάν καταπονήσετε υπερβολικά ή αν ανεβείτε επάνω στον πάγκο εργασίας ενδέχεται να μεταποτιστεί το κέντρο βάρους και να ανατραπεί ο πάγκος.
- Μην απομακρύνετε από τον περιστρεφόμενο δίσκο κοπής τα θραύσματα, τα ροκανίδια ή άλλα παρόμοια υλικά με το χέρι!
- Προσέχετε ώστε πριν από την έναρξη κάθε εργασίας κοπής να μην υπάρχουν άλλα αντικείμενα επάνω στον πάγκο εργασίας.
- Μετά την απενεργοποίηση του συστήματος κίνησης δεν επιτρέπεται να ακινητοποιείτε τους δίσκους κοπής πιέζοντάς τους από το πλάι!
- Χρησιμοποιείτε τα εργαλεία μόνο για τους καθορισμένους σκοπούς τους.
- Χρησιμοποιείτε μόνον δίσκους κοπής που βρίσκονται σε άριστη κατάσταση.
- Χρησιμοποιείτε μόνον γνήσια ανταλλακτικά wolfcraft.

ΠΛΑΙΣΙΟ ΠΑΡΑΔΟΣΗΣ

Αποσυναρμολογήστε το MASTER 700 από το χαρτόνι και ελέγξτε εάν περιέχονται όλα τα εικονιζόμενα εξαρτήματα (εικόνα 1).

ΣΥΝΑΡΜΟΛΟΓΗΣΗ

Τοποθετήστε το κάτω τμήμα του πάγκου επάνω σε μία επίπεδη και καθαρή επιφάνεια (εικόνα 2.1). Προσέχετε ώστε οι δύο έκκεντροι μοχλοί να είναι πιεσμένοι επάνω στα πόδια του πάγκου ώστε να συγκρατούν την τηλεσκοπική ράβδο. Στη συνέχεια ανοίξτε μέχρι τέρματος το τμήμα βάσης μέχρι να κουμπώσουν οι δύο πείροι ασφάλισης (εικόνα 2.2).

ΠΡΟΣΟΧΗ: Πριν από κάθε εργασία προσέχετε ώστε οι δύο πείροι ασφάλισης να είναι πάντα ασφαλισμένοι, ώστε ο πάγκος να μην μπορεί να αναδιπλωθεί!

ΠΡΟΣΟΧΗ: Πριν από κάθε εργασία προσέχετε ώστε οι δύο πείροι έκκεντροι μοχλοί να είναι πάντα πιεσμένοι, ώστε το επάνω τμήμα του πάγκου να είναι ασφαλισμένο!

Περάστε τους δύο τερματικούς αναστολείς στους τηλεσκοπικούς σωλήνες. Συναρμολογήστε τις δύο τραβέρσες με τον τρόπο που απεικονίζεται. Σφίξτε τις κοχλιοσυνδέσεις με το παξιμάδι, τη βίδα άλεν και τη ροδέλα τόσο ώστε οι τραβέρσες να μπορούν να περιστραφούν. Στη συνέχεια, τοποθετήστε τις δύο βίδες λαβής, τις ροδέλες και τις βίδες. Σφίξτε τις δύο βίδες λαβής (εικόνας 2.3 - 2.5).

ΠΡΟΣΟΧΗ: Πριν από κάθε εργασία και κάθε ρύθμιση προσέχετε ώστε οι δύο βίδες λαβής να είναι καλά σφιγμένες, ώστε να μην μπορεί να μετακινηθεί το περιστρεφόμενο επάνω τμήμα του πάγκου!

Τοποθετήστε την μπροστινή πλάκα πάγκου με τον τρόπο που απεικονίζεται: Σφίξτε τις βίδες μόνον τόσο, ώστε να μπορείτε να ρυθμίσετε την πλάκα πάγκου από τους χειροστρόφαλους (εικόνα 2.6).

Τοποθετήστε την πίσω πλάκα πάγκου με τον τρόπο που απεικονίζεται (εικόνα 2.7). Τοποθετήστε την πλάκα πάγκου με τους 4 αποστάτες επάνω στις τραβέρσες. Στη συνέχεια, τοποθετήστε και σφίξτε τις δύο πίσω κοχλιοσυνδέσεις. Περάστε τις δύο βίδες και τις ροδέλες στις μπροστινές οπές.

Περιστρέψτε το επάνω τμήμα του πάγκου λύνοντας πρώτα τις δύο βίδες λαβής και περιστρέφοντας στη συνέχεια την πλάκα πάγκου μέχρι τέρματος. Σφίξτε πάλι τις δύο βίδες λαβής (εικόνας 2.8 - 2.9).

Βιδώστε τις δύο υπόλοιπες βίδες με τις δύο ροδέλες και τα παξιμάδια (εικόνα 2.10).

Φέρτε τώρα την πλάκα πάγκου σε οριζόντια θέση, λύνοντας τις δύο βίδες λαβής και περιστρέφοντας στη συνέχεια την πλάκα πάγκου μέχρι τέρματος. Σφίξτε πάλι τις δύο βίδες λαβής για να σταθεροποιήσετε την πλάκα πάγκου. Περάστε τα τέσσερα προστατευτικά καλύμματα (εικόνας 2.11 - 2.13). Ο πάγκος είναι τώρα έτοιμος για να χρησιμοποιηθεί.

ΠΡΟΣΟΧΗ: Πριν από κάθε εργασία θα πρέπει να οπωσδήποτε να βεβαιωθείτε ότι οι δύο έκκεντροι μοχλοί για τη ρύθμιση του ύψους είναι ασφαλισμένοι, ότι οι δύο βίδες λαβής για την περιστροφή της πλάκας πάγκου είναι σφιγμένες και ότι οι δύο πείροι ασφάλισης για την αναδίπλωση του πάγκου είναι ασφαλισμένοι!

ΧΕΙΡΙΣΜΟΣ

Αναδίπλωση του πάγκου

Πιέστε τους δύο έκκεντρους μοχλούς στα πόδια του πάγκου για να τον σταθεροποιήσετε στο επιθυμητό ύψος. Στη συνέχεια λύστε τις δύο βίδες λαβής και περιστρέψτε το επάνω τμήμα του πάγκου μέχρι τέρματος. Σφίξτε πάλι τις δύο βίδες λαβής (εικόνες 3.1 - 3.2). Τραβήξτε τώρα την βέργα απασφάλισης προς τη φορά του βέλους, προς τα επάνω, με τον τρόπο που απεικονίζεται, για να απασφαλίσετε την πτυσσόμενη ασφάλεια. Διπλώστε το τμήμα βάσης μέχρι τέρματος στα πόδια (εικόνες 3.3 - 3.4). Ο πάγκος μπορεί να μεταφερθεί με το ένα χέρι πιάνοντας στο κέντρο της ράβδου λαβής. Για την αποθήκευση, στηρίξτε τον πάγκο λοξά σε έναν τοίχο για να μην μπορεί να πέσει (εικόνες 3.5 - 3.6).

Έκταση του πάγκου

Ελέγξτε ότι και οι έκκεντροι μοχλοί είναι πιεσμένοι, ώστε ο πάγκος να είναι σταθεροποιημένος στο επιθυμητό ύψος. Στη συνέχεια ελέγξτε εάν οι δύο βίδες λαβής για την περιστροφή του επάνω τμήματος πάγκου είναι σφιγμένες (εικόνα 4.1). Ανοίξτε το τμήμα βάσης μέχρι τέρματος από τα πόδια. Ο δεξιός και ο αριστερός πείρος ασφάλισης πρέπει να ασφαλιστούν οπωσδήποτε μπροστά από τον μηχανισμό περιστροφής, για να μπορεί να αναδιπλωθεί ο πάγκος (εικόνα 4.2).

ΠΡΟΣΟΧΗ: Πριν από κάθε εργασία ελέγξτε εάν το τμήμα βάσης είναι τελείως ανοικτό και εάν οι δύο πείροι ασφάλισης είναι κουμπωμένοι.

Για την περιστροφή του επάνω τμήματος πάγκου λύστε τις δύο βίδες λαβής. Περιστρέψτε μέχρι τέρματος το επάνω τμήμα του πάγκου και σφίξτε πάλι τις δύο βίδες λαβής (εικόνες 4.3 - 4.4).

ΠΡΟΣΟΧΗ: Πριν από κάθε εργασία ελέγξτε εάν οι δύο βίδες λαβής είναι καλά σφιγμένες, ώστε να μην μπορεί να περιστραφεί το επάνω τμήμα του πάγκου και να είναι καλά ασφαλισμένο.

Ρύθμιση ύψους του πάγκου

Ελέγξτε πρώτα εάν οι δύο βίδες λαβής είναι καλά σφιγμένες. Λύστε και τους δύο έκκεντρους μοχλούς προς τη φορά του βέλους (εικόνα 5.1). Τώρα έχετε τη δυνατότητα να ρυθμίσετε τον πάγκο σε πέντε θέσεις ύψους μεταξύ 780 - 950 mm. Τραβήξτε λίγο προς το μέρος σας το επάνω τμήμα του πάγκου, μέχρι να απελευθερωθούν οι οπές θέσης από τις βίδες συγκράτησης. Στη συνέχεια μπορείτε να ρυθμίσετε το επάνω τμήμα του πάγκου στο επιθυμητό ύψος. Ασφαλίστε το επάνω τμήμα του πάγκου στις οπές θέσης και πιέστε τους δύο έκκεντρους μοχλούς στα πόδια για να σταθεροποιήσετε το επάνω τμήμα του πάγκου (εικόνα 5.2 - 5.5).

Περιστροφή της πλάκας πάγκου

ΠΡΟΣΟΧΗ: Πριν από την περιστροφή της πλάκας πάγκου θα πρέπει να απομακρυνθούν από τον πάγκο όλα τα προσαρτημένα μηχανήματα, εργαλεία και τεμάχια.

Ελέγξτε πρώτα εάν οι δύο έκκεντροι μοχλοί για τη ρύθμιση του ύψους είναι πιεσμένοι, ώστε ο πάγκος να μην μπορεί να μετακινηθεί ως προς το ύψος. Λύστε τις δύο βίδες λαβής. Το επάνω τμήμα του πάγκου μπορεί να περιστραφεί σε γωνία από 0° έως 70° το πολύ. Για τη στερέωση του επάνω τμήματος του πάγκου σφίξτε πάλι τις δύο βίδες λαβής (εικόνες 6.1 - 6.3).

Λειτουργίες χειρισμού

Περιστρέψτε δεξιόστροφα τους δύο χειροστρόφαλους για να συγκρατήσετε το τεμάχιο. Για το λύσιμο περιστρέψτε αριστερόστροφα τους δύο χειροστρόφαλους. Με τις πλάκες σύσφιξης που περιλαμβάνονται στο πλαίσιο παράδοσης, σας προσφέρονται πολλές δυνατότητες συγκράτησης και στήριξης των τεμαχίων (εικόνα 7). Οι δύο πρόσθετες ακμές στήριξης τοποθετούνται στις πλάκες σύσφιξης με τον τρόπο που απεικονίζεται και ασφαλιζονται με πλευρική περιστροφή.

Τοποθέτηση εργαλείου

ΠΡΟΣΟΧΗ: Πριν από την τοποθέτηση των εργαλείων θα πρέπει η πλάκα πάγκου να βρίσκεται σε οριζόντια θέση και να έχει σταθεροποιηθεί με τις δύο βίδες λαβής. Δεν επιτρέπεται να τοποθετηθούν εργαλεία εάν η πλάκα πάγκου έχει ρυθμιστεί σε κάποια γωνία κλίσης.

Με τις συνοδευτικές βίδες στερέωσης έχετε τη δυνατότητα να τοποθετήσετε επάνω στον πάγκο δισκοπρίονα ή stands για τρυπάνια. Τοποθετήστε το δισκοπρίονο στη μέση του πάγκου ώστε οι οπές συναρμολόγησης να βρίσκονται επάνω από τις οβάλ οπές των δύο πλακών πάγκου. Η μπροστινή πλάκα πάγκου μπορεί να μετακινηθεί μπροστά-πίσω μέχρι οι οβάλ οπές να έρθουν κάτω από τις μπροστινές οπές συναρμολόγησης. Στερεώστε τώρα το δισκοπρίονο. Περάστε τις τέσσερις βίδες και τις τέσσερις μικρές ροδέλες από επάνω στις οπές συναρμολόγησης και μέσα από τις πλάκες του πάγκου. Σφίξτε από κάτω με τις μεγάλες ροδέλες και τα παξιμάδια. Ελέγξτε άλλη μία φορά εάν το δισκοπρίονο είναι τοποθετημένο στο κέντρο του πάγκου, ώστε το κέντρο βάρους του πριονιού να βρίσκεται στο κέντρο του πάγκου να μην υπάρχει κίνδυνος ανατροπής (εικόνα 8).

ΠΡΟΣΟΧΗ: Πριν από κάθε εργασία ελέγξτε εάν και οι τέσσερις κοχλιοσυνδέσεις είναι καλά σφιγμένες.

Προσαρμογή ως προς το ύψος

Ο πάγκος μπορεί να ρυθμιστεί κατά $\pm 3,5$ mm ως προς το ύψος, σε ανομοιόμορφη επιφάνεια. Ρυθμίστε τις δύο ροδέλες ως προς το ύψος, μέχρι ο πάγκος να σταθεροποιηθεί και να μην κουνιέται (εικόνα 9).

Εγγύηση

Για το προϊόν της wolfcraft® που αγοράσατε σας παρέχουμε αποκλειστικά για ιδιωτική χρήση εγγύηση 10 ετών από την ημερομηνία αγοράς. Η εγγύηση καλύπτει μόνο βλάβες στο ίδιο το αντικείμενο αγοράς και αποκλειστικά βλάβες λόγω αστοχίας υλικού και κατασκευής. Η παρούσα εγγύηση δεν καλύπτει ελαττώματα και βλάβες λόγω λανθασμένου χειρισμού ή έλλειψης συντήρησης. Επίσης δεν καλύπτονται από την εγγύηση οι αναμενόμενες φθορές και οι φθορές από τη χρήση καθώς και ελαττώματα και βλάβες που ήταν γνωστές στον πελάτη κατά τη σύναψη του συμβολαίου.

Αξιώσεις εγγύησης γίνονται δεκτές μόνο με το τιμολόγιο/την απόδειξη αγοράς.

Η εγγύηση της wolfcraft® δεν περιορίζει τα νόμιμα δικαιώματά σας ως χρήστης (πχ. δικαίωμα εκπλήρωσης, υπαναχώρησης ή μείωσης, αποζημίωσης ή επιστροφής εξόδων).

GİRİŞ

- **DİKKAT!** MASTER 700 ve kullanılan elektrikli aletler ile birlikte iletilen tüm güvenlik uyarılarını ve talimatları okuyun. Güvenlik uyarılarına ve talimatlara uymayı ihmal etmek elektrik çarpmasına, yangına ve/veya ağır yaralanmalara neden olabilir.
- Kullanma kılavuzunu ileride de kullanmak için güvenli şekilde saklayın.

TEKNİK BİLGİLER:

Kurulu halde ölçüler:	680 x 585 x 780 - 950 mm (genişlik x derinlik x yükseklik)
Katlanmış halde ölçüler:	680 x 180 x 950 mm
Masanın üst tarafının eğimi:	0° - maks. 70°
Sıkıştırma çeneleri arasındaki sıkıştırma aralığı:	maks. 130 mm
Sıkıştırma deliklerinin delme çapı:	20,2 mm
Taşıma kapasitesi:	150 kg
Ağırlık:	14,8 kg

SEMBOLLER VE ANLAMLARI



Genel tehlike uyarısı



Genel bilgiler



Talimatı/uyarıları okuyun!



Tek taraflı yükleme yapmayın!



Koruyucu gözlük takın.



Maksimum taşıma kapasitesi: 150 kg



Koruyucu kulaklık takın.



Koltuk, merdiven veya platform olarak kullanmayın!



Toza karşı koruyucu maske takın.



Çalışma masasına yerleştirmeyin!



Fişi çekme

MONTAJ ALETİ



2 iç altıgen anahtar: Sıkıştırma genişliği 4 (teslimat kapsamındadır)



1 tornavida: PH 2 (teslimat kapsamında değildir)



2 altıgen anahtar: Sıkıştırma genişliği 10, 13 (teslimat kapsamında değildir)

KULLANIM AMACI

MASTER 700, yüksekliği ayarlanabilir bir sıkıştırma ve çalışma tezgahıdır.

- İşletme parçalarının işlenmesi için çalışma tezgahı olarak kullanıma uygundur (örn. delme, taşlama vs).
- Çalışma masası ile işletme parçaları sıkıştırma çeneleri arasına yerleştirilebilir.
- İlave sıkıştırma tırnakları ile daha büyük işletme parçaları sıkıştırma çeneleri arasına yerleştirilebilir.
- Çalışma masası 780 - 950 mm yüksekliğinde ve masa üstü eğimi 0° - maks. 70° eğime çeşitli şekillerde ayarlanabilir.
- Çalışma masasında sadece gönyeburun ve gönye testereleri veya matkap sehpa birlikte verilen sabitleme vidaları ile monte edilmelidir.
- **DİKKAT:** Sadece, işletme parçaları dikey olarak yukarıdan aşağıya işlenebilecek olan makineler kullanılmalıdır.
- **DİKKAT:** Yanal basınçla çalışma masası üzerinde çalışan makineler monte edilmemelidir!
- Kullanılan makinenin üretici talimatlarına ve güvenlik uyarılarına ayrıca çalışma masasının güvenlik uyarılarına uyulmalıdır.
- Lütfen MASTER 700'ün imhası durumunda yerel yönetmeliklerinize dikkat edin.

Kullanım amacı dışındaki hasar ve kazalardan kullanıcı sorumludur.

GÜVENLİK UYARILARI:

- Çalışma masasını doğru monte edin ve her çalışmadan önce tüm tutamak vidalarının ve civata bağlantılarının iyice sıkılı olduğunu kontrol edin. Doğru bir montaj masanın katlanması riskini veya tezgah plakasının kalkmasını önler.
- Çalışma masanızı asla yanlış veya amacı dışında kullanmayın!
- Gereksiz tüm cisimleri çalışma masasından uzaklaştırın.
- Ellerinizi, çalışma masasının katlanan, itilebilen veya kalkan parçaları içinde bulunmamasına dikkat edin. Yaralanma tehlikesi var!
- Arızalı bir çalışma masası ile kesinlikle çalışmayın!
- İşlenecek işletme parçalarını sıkıca yerleştirin!
- Taşıma esnasında tüm civata ve tutamak vidalarının iyice sıkılı olmasına dikkat edin.
- Çalışma masasını sabit, düz ve yatay bir zemine yerleştirin. Çalışma masası kayabilir veya sallanabilirse, işletme parçası veya elektrikli alet eşit ve güvenli olarak hareket edemez.
- Her iki eksantrik kolun daima sıkılı olmasına dikkat edin, böylece masa yüksekliği ayarlanamaz.
- Elektrikli aletleri monte etmeden önce çalışma masasını doğru olarak kurun.

- Kullanmadan önce elektrikli aletleri çalışma masasına güvenli bir şekilde sabitleyin. Çalışma masasında elektrikli aletlerin kayması kontrolün kaybına sebep olabilir.
- Elektrikli aletlerin çalışma masasında merkezlenmiş olarak monte edilmesine dikkat edin. Çalışma masasına merkezlenmiş olarak monte edilmeyen bir elektrikli alet, elektrikli aletin ağırlık noktasının çalışma masasının ağırlık noktasının ortasında olmamasına ve masayı devirmesine yol açabilir.
- Uzun işletme parçalarının çalışma masasının dengesini bozmadığından emin olun. Uzun işletme parçalarının serbest kalan uçlarında altlık kullanılmalı veya desteklenmelidir.
- Uygun kişisel koruyucu donanım giyin: Koruyucu kulaklık, koruyucu gözlük, toz meydana getiren işlerde toz maskesi, sert malzemelerle çalışırken ve alet değişimlerinde koruyucu eldiven.
- Çalışma masasını açıkta veya nemli ortamda depolamayın. Korozyon tehlikesi oluşur ve tezgah plakası şişer.
- Kullanılan elektrikli aletin orijinal kullanma kılavuzundaki bilgilere ve güvenlik uyarılarına kesinlikle uyun. Kullanılan makineler DIN EN 60745-1 normuna uymalıdır. 1995 montaj yılından sonra yapılan cihazlar CE işareti taşımaktadır.
- Çalışma bölgesini temiz ve iyi aydınlatılmış şekilde tutun. Düzensizlik veya aydınlatılmamış çalışma bölgeleri kazalara neden olabilir.
- Çalışma masasını kullanırken çocukları ve başka insanları uzak tutun. Dikkatinizin dağılması durumunda cihaz üzerindeki kontrolünüzü kaybedebilirsiniz.
- Elektrikli aleti çalıştırmadan önce ayar aletlerini veya vida anahtarlarını uzaklaştırın. Dönen cihaz kısmında bulunan bir alet veya anahtar yaralanmalara sebep olabilir.
- Uygun kıyafetler giyin. Geçiş giysiler giymeyin veya takı takmayın. Saçlarınızı, kıyafetlerinizi ve eldivenlerinizi hareket eden parçalardan uzak tutun. Geniş kıyafetler, takılar veya uzun saçlar, hareket eden parçalar tarafından yakalanabilir.
- Çalışmaya başlamadan önce cihaz ve aletlerin çalışmaya uygun olduğunu kontrol edin. Kesinlikle hasarlı veya yanlış aletlerle çalışmayın.
- Cihaz ayarlarını yapmadan veya aksesuarları değiştirmeden önce, fişi prizden ve/veya elektrikli aletin akü paketinden çekin. Elektrikli aletin istenmeden çalışması kazalar için bir sebeptir.
- Çalışma masasını aşırı yüklemeyin ve koltuk, merdiven veya platform olarak kullanmayın. Makine tezgahında aşırı yük veya bulunma, masanın ağırlık noktasının yerinin değişmesine ve masanın devrilmesine yol açabilir.
- Gevşek kıymık, talaş veya benzer işletme parçaları çalışan testere bıçaklarının yakınından el ile uzaklaştırılmamalıdır!
- Her testere işleminin başlangıcından önce tezgah plakasında cisim bulunmamasına dikkat edin.
- Testere bıçakları tahrikin kapatılmasından sonra yanal karşı basınçla durdurulmamalıdır!
- Aletleri sadece kendi kullanım amaçları doğrultusunda kullanın.
- Sadece sorunsuz testere bıçaklarını kullanın.
- Sadece orijinal wolcraft yedek parçalarını kullanın.

TESLİMAT KAPSAMI

MASTER 700'ü kartonundan çıkarın ve resimdeki tüm kısımların eksiksiz olarak kutuda olup olmadığını kontrol edin (Resim 1).

MONTAJ

Tezgahın alt kısmını düz ve temiz bir zemine yerleştirin (Resim 2.1). Teleskopik uzantıyı sabitlemek için, tezgah bacalarında her iki eksantrik kolun preslenmiş olmasına dikkat edin. Daha sonra her iki emniyet vidası kilitlenene kadar stopere kadar ayak kısmını açın (Resim 2.2).

DİKKAT: Her çalışmadan önce daima, masanın katlanmaması için, emniyet vidalarının kilitli olmasına dikkat edin!

DİKKAT: Her çalışmadan önce daima, masanın üst tarafının sabit olması için, her iki eksantrik kolun preslenmiş olmasına dikkat edin!

Her iki uç stoperini teleskopik boruya sokun. Resimde gösterildiği gibi her iki traversi monte edin. Somun, alyan vidası ve disk ile vida bağlantılarını traversler sallanmayacak şekilde sıkıca monte edin. Daha sonra her iki tutamak vidasını, diski ve vidaları monte edin. Her iki tutamak vidasını sıkın (Resim 2.3 - 2.5).

DİKKAT: Sallanabilen masa üst kısmının ayarlanmaması için, her çalışmadan ve her ayardan önce her iki tutamak vidasının iyice sıkılı olmasına dikkat edin!

Şimdi ön tezgah plakasını gösterildiği şekilde monte edin. Vidaları sadece, tezgah plakası kol üzerinde ayarlanabilecek kadar sıkın (Resim 2.6).

Şimdi arka tezgah plakasını gösterildiği şekilde monte edin (Resim 2.7). Tezgah plakasını 4 mesafe parçası ile traverslere yerleştirin. Daha sonra arka vida bağlantılarını sıkıca monte edin. Her iki vidayı ve diski ön deliklere sokun.

İlk önce her iki tutamak vidasını sökerek masanın üst kısmını itin, daha sonra tezgah plakasını stopere kadar itin ve her iki tutamak vidasını tekrar sıkın (Resim 2.8 - 2.9).

Diğer iki vidayı iki disk ve somun ile vidalayın (Resim 2.10).

İlk önce her iki tutamak vidasını sökerek tezgah plakasını yatay konuma getirin, daha sonra tezgah plakasını stopere kadar itin ve tezgah plakasını sabitlemek için her iki tutamak vidasını tekrar sıkın. 4 kapağı yerleştirin (Resim 2.11 - 2.13). Tezgah şimdi çalışmaya hazırdır.

DİKKAT: Her çalışmadan önce kesinlikle, her iki eksantrik kolun yükseklik ayarının sabit olduğunu, her iki tutamak vidasının tezgah plakasının itilmesi amacıyla iyice sıkılı olduğunu ve masanın katlanması için her iki emniyet vidasının kilitli olduğunu kontrol edin!

KULLANIM

Tezgahın katlanması

Yükseklik ayarını sabitlemek için her iki eksantrik kolu tezgah bacalarına presleyin. Ardından her iki tutamak vidasını sökün ve masanın üst kısmını stopere kadar itin. Her iki tutamak vidasını tekrar sıkın (Resim 3.1 - 3.2). Katlama emniyetini açmak için, kilitleme çubuğunu resimde gösterildiği gibi ok yönünde yukarıya doğru çekin. Ayak kısmını stopere kadar tezgah bacalarına doğru katlayın (Resim 3.3 - 3.4). Masa tek elle tutamak çubuğundan taşınabilir. Saklamak için hafif eğimli olarak bir duvara dayayın, böylece masa kaymaz (Resim 3.5 - 3.6).

Tezgahın açılması

Yükseklik ayarını sabitlemek için her iki eksantrik kolun preslenmiş olduğunu kontrol edin. Ardından masanın üst kısmının itilmesi için kullanılan her iki tutamak vidasının iyice sıkıldığını kontrol edin (Resim 4.1). Ayak kısmını stopere kadar açın. Masanın katlanmaması için, sağ ve sol emniyet vidaları kesinlikle döner platform önünde kilitli olmalıdır (Resim 4.2).

DİKKAT: Her çalışmadan önce, ayak kısmının tamamen açık ve emniyet vidalarının kilitli olduğunu kontrol edin.

Tezgah plakasının itilmesi için kullanılan her iki tutamak vidasını sökün. Masanın üst kısmını stopere kadar itin ve her iki tutamak vidasını tekrar iyice sıkın (Resim 4.3 - 4.4).

DİKKAT: Masa üst kısmının itilmemesi ve güvenli şekilde sabitlenmesi için, her çalışmadan önce her iki tutamak vidasının iyice sıkılı olduğunu kontrol edin.

Masanın yükseklik ayarı

İlk önce her iki tutamak vidasının iyice sıkıldığını kontrol edin. Her iki eksantrik kolu ok yönünde sökün (Resim 5.1). Masayı 780 - 950 mm yüksekliğinde 5 konuma ayarlama imkanınız bulunmaktadır. Masanın üst kısmını, konum delikleri tutma vidalarından çıkana kadar hafifçe kaldırın. Ardından masanın üst kısmını istenen yüksekliğe ayarlayın. Masanın üst kısmını tekrar konum deliklerine yerleştirin ve masanın üst kısmını sabitlemek için her iki eksantrik kolunu masanın bacaklarına presleyin (Resim 5.2 - 5.5).

Tezgah plakasının itilmesi

DİKKAT: Tezgah plakası itilmeden önce monte edilmiş cihazlar, aletler ve işletme parçaları çalışma masasından uzaklaştırılmalıdır.

İlk önce yükseklik ayarı için kullanılan her iki eksantrik kolun sıkıca preslenmiş olmasına dikkat edin, böylece masa yüksekliği ayarlanamaz. Her iki tutamak vidasını sökün. Masanın üst kısmı 0° - maks. 70° açı ile itilebilir. Masanın üst kısmının sabitlenmesi için kullanılan her iki tutamak vidasını tekrar iyice sıkın (Resim 6.1 - 6.3).

Servis fonksiyonları

Bir işletme parçasını sıkıştırmak için her iki kolu saat yönünde çevirin. Bir işletme parçasını gevşetmek için her iki kolu saat yönünün tersinde çevirin. Teslimat kapsamında verilen sıkıştırma tırnakları işletme parçaları için çeşitli sıkıştırma ve yerleştirme imkanı sağlar (Resim 7). Dört ilave yerleştirme ucu resimde gösterildiği gibi sıkıştırma tırnaklarına sokulur ve yanlara çevirerek sıkıştırılır.

Cihaz montajı

DİKKAT: Cihazın montajından önce tezgah plakası yatay konumda bulunmalıdır ve her iki tutamak vidası iyice sabitlenmiş olmalıdır. Tezgah plakası eğimli bir açığa ayarlanmışsa, cihaz monte edilmemelidir.

Teslimat kapsamında verilen sabitleme vidaları masaya gönyeburun ve gönye testerelerinin monte edilmesi imkanı sağlar. Gönyeburun ve gönye testerelerini masa üzerine montaj delikleri ile her iki tezgah plakasının uzun delikleri üzerinden yerleştirin. Ön tezgah plakası gerektiğinde, uzun delikler ön montaj deliklerinin altına gelene kadar ileri veya geri itilebilir. Şimdi gönyeburun ve gönye testerelerini sabitleyin. Bu esnada dört vidayı ve dört küçük altlık somununu yukarıdan montaj deliklerine ve tezgah plakasına sokun. Büyük altlık diskleri ve somunları ile aşağıdan sıkıca vidalayın. Bir kez daha gönyeburun ve gönye testerelerinin masanın ortasına monte edildiğini kontrol edin, böylece testerelerin ağırlık noktası merkezlenir ve masa devrilmez (Resim 8).

DİKKAT: Her çalışmadan önce dört adet vida bağlantısının iyice sıkılı olduğunu kontrol edin.

Yükseklik ayarı

Masa yakl. +/- 3,5 mm düzgün olmayan zeminde yükseklik bakımından ayarlanabilir. Bu esnada her iki tırtıllı vidanın yüksekliğini masa sabitlenene ve kıpırdamayana kadar ayarlayın (Resim 9).

Garanti

Satın aldığımız wolcraft® ürünleri için size ürünün sadece ev işlerinde kullanılması koşulu ile satın alma tarihinden itibaren 10 yıl garanti veriyoruz. Sadece satın alınan ürünün kendisinden kaynaklanan ve malzeme veya üretim hatasına bağlı olan hasarlar garanti kapsamındadır. Satın alınan ürünün usulüne uygun olmayan biçimde kullanımı veya yeterince bakımının yapılmamasından kaynaklanan kusur ve hasarlar bu garanti kapsamı dışındadır. Aynı şekilde kullanıma bağlı standart aşınma belirtileri veya genel kullanım sonucu oluşan aşınma ile müşterinin sözleşme akdedildiği an itibarı ile bildiği kusur ve hasarlar da bu garantinin kapsamı dışındadır.

Garanti ile ilgili talepler ancak fatura/ satın alma belgesinin ibrazı ile yapılabilir.

wolcraft® tarafından sağlanan garanti yasaların size tüketici olarak sağladığı (sonradan ifa, sözleşmeden rücu veya indirim, hasar veya kullanım tazminatı gibi) haklara kısıtlama getirmez.

PŘEDMLUVA

- **VÝSTRAHA!** Přečtěte si veškeré bezpečnostní pokyny a předpisy dodávané společně se stolem MASTER 700 a používanými elektrickými nástroji. Nedodržování bezpečnostních pokynů a předpisů může vést k úrazu elektrickým proudem, požáru a/nebo k vážným zraněním.
- Návod k obsluze bezpečně uschovejte pro budoucí potřebu.

TECHNICKÉ ÚDAJE

Rozměry v rozloženém stavu:	680 × 585 × 780 - 950 mm (šířka × hloubka × výška)
Rozměry ve složeném stavu:	680 × 180 × 950 mm
Náklon vrchního dílu stolu:	0° - max. 70°
Prostor mezi upínacími svěrkami:	max. 130 mm
Vnitřní průměr upínacích otvorů:	20,2 mm
Nosnost:	150 kg
Hmotnost:	14,8 kg

SYMBOLY A JEJICH VÝZNAM



Varování před obecným rizikem



Všeobecné informace



Přečtěte si návod a pokyny!



Nezatěžujte pracovní stůl jen na jedné straně!



Používejte ochranné brýle.



Maximální zatížení: 150 kg



Používejte chrániče sluchu.



Zařízení nepoužívejte jako sedačku, žebřík či podstavec!



Používejte ochrannou protiprachovou masku.



Na pracovní stůl nestoupejte!



Vytáhněte zástrčku.

MONTÁŽNÍ NÁSTROJE



2 imbusové klíče: SW 4
(jsou součástí dodávky)



1 šroubovák: PH 2
(není součástí dodávky)



2 šestihřanné klíče SW 10, 13
(nejsou součástí dodávky)

POUŽÍVÁNÍ KE STANOVENÉMU ÚČELU

MASTER 700 je výškově nastavitelný upínací a pracovní stůl.

- Je vhodný jako pracovní stůl pro opracovávání obrobků (např. vrtání, broušení atd.).
- Na stůl je možné upínat obrobky mezi upínací svěrky.
- Pomocí přídavných upínacích čelistí lze upínat i obrobky větších rozměrů.
- Výšku pracovního stolu lze nastavovat v rozsahu 780 - 950 mm a sklon jeho vrchního dílu je možno měnit v úhlu 0° - max. 70°.
- Na stůl je dovoleno montovat jen kapovací a pokosové pily nebo vrtačkové stojany, a to výhradně pomocí upevňovacích šroubů, které jsou součástí dodávky.

VÝSTRAHA: Je dovoleno používat jen takové stroje, jimiž se obrobek opracovává svisle shora dolů.

VÝSTRAHA: Stroje, které vyvíjejí boční tlak na pracovní stůl, se na stůl montovat nesmí!

- Je třeba řídit se jak údaji od výrobců a bezpečnostními pokyny k používaným strojům, tak i bezpečnostními pokyny k tomuto stolu.
- V případě likvidace pracovního stolu MASTER 700 se řiďte místními předpisy pro likvidaci odpadů.

Za škody a úrazy způsobené používáním k jinému nežli stanovenému účelu odpovídá uživatel.

BEZPEČNOSTNÍ POKYNY

- Namontujte pracovní stůl správně a před práce vždy zkontrolujte, zda jsou pevně dotaženy všechny vroubkované šrouby a šroubová spojení. Správnou montáží zamezíte riziku, že se stůl samovolně složí nebo že se překloupí jeho vrchní deska.
- Stůl nikdy nepoužívejte nesprávným způsobem ani k jiným účelům, než ke kterým je určen!
- Odstraňte z pracovního stolu všechny předměty, které nejsou k práci zapotřebí.
- Nesahejte rukama do sklopných, zásuvných nebo otočných částí stolu. Hrozí nebezpečí úrazu!
- Nikdy nepracujte s vadným stolem!
- Obrobek vždy pevně upněte!
- Při přepravě dbejte na pevné dotažení všech šroubů a vroubkovaných šroubů.
- Pracovní stůl stavte vždy na pevnou, hladkou a vodorovnou plochu. Pokud pracovní stůl při klouže nebo se kýve, není možné zajistit rovnoměrné a bezpečné vedení obrobku nebo používaných elektrických nástrojů.
- Obě excentrické páky musí být vždy dotaženy, aby nemohlo dojít k samovolné změně nastavení výšky stolu.

- Před montáží elektrických nástrojů stůl nejprve správným způsobem sestavte.
- Před spuštěním elektrického nástroje jej nejprve na stole spolehlivě upevněte. Pokud by elektrický nástroj klouzal po pracovním stole, mohli byste nad ním ztratit kontrolu.
- Dbejte na to, aby elektrické nástroje byly namontovány ve středu stolu. Špatné vycentrování nástroje na stole může znamenat, že těžiště nástroje nebude ve středu těžiště pracovního stolu, v důsledku čehož by se stůl mohl převrhnout.
- Zajistěte, aby dlouhé obrobky nemohly vychýlit stůl z rovnováhy. Dlouhé obrobky je třeba na volném konci podložit nebo podepřít.
- Používejte vhodné osobní ochranné vybavení: chrániče sluchu, ochranné brýle, protiprachovou masku (vzniká-li při práci prach), ochranné rukavice při práci s drsným materiálem a při výměně nástrojů.
- Stůl neskladujte na volném prostranství ani ve vlhkém prostředí. Vzniká tak riziko koroze a nabobtnání pracovní desky.
- Běžte se bezpodmínečně údaji a bezpečnostními pokyny uvedenými v původním návodu k obsluze používaného elektrického nástroje. Používané stroje musí splňovat normu DIN EN 60745-1. Stroje od roku výroby 1995 musí nést označení CE.
- Udržujte pracovní prostory čisté a dobře osvětlené. V neuklizených či neosvětlených pracovních prostorách může docházet k nehodám.
- Pracovní stůl nepoužívejte v přítomnosti dětí a dalších osob. V případě rozptýlení pozornosti byste mohli nad zařízením ztratit kontrolu.
- Před zapnutím elektrického nástroje odstraňte z pracovního prostoru seřizovací nástroje nebo klíče. Nástroj nebo klíč, který se dostane do rotující části přístroje, může způsobit zranění.
- Při práci noste vhodný oděv. Nenoste volné oblečení nebo šperky. Nepřibližujte se vlasy, oblečením a rukavicemi k pohybujícím se dílům. Volné části oblečení, šperky nebo dlouhé vlasy se mohou zachytit o pohybující se díly.
- Před zahájením práce prověřte funkčnost přístrojů a nástrojů. Nepracujte nikdy s poškozeným nebo tupým nástrojem.
- Než začnete seřizovat zařízení nebo vyměňovat příslušenství, vytáhněte zástrčku ze síťové zásuvky nebo vyjměte baterii z příslušného elektrického nástroje. Samovolné spuštění nástroje bývá častou příčinou nehod.
- Pracovní stůl nepřetěžujte a nepoužívejte jej jako sedačku, žebřík nebo podstavec. Budete-li strojní stůl přetěžovat nebo si na něj stoupnete, může dojít k tomu, že se změní jeho těžiště a stůl se převrhne.
- Uvolněné odstěpky, třísky nebo podobné části obrobku nikdy neodstraňujte z blízkosti pohybujícího se pilového listu ručně!
- Před začátkem každého řezání dbejte na to, aby na pracovní ploše nebyly žádné předměty.
- Pilové listy se po vypnutí pohonu nesmí brzdit bočním protitlakem!
- Používejte nástroje výhradně ke stanovenému účelu použití.
- Používejte jen nepoškozené pilové listy.
- Používejte výhradně originální náhradní díly značky wolcraft.

ROZSAH DODÁVKY

Vybalte zařízení MASTER 700 z kartónu a překontrolujte, zda balení obsahuje všechny vyobrazené díly (Obr. 1).

MONTÁŽ

Položte spodní díl stolu na rovnou, čistou podložku (Obr. 2.1). Obě excentrické páky je třeba přitlačit k nohám stolu, aby bylo zafixováno teleskopické vysouvání. Následně rozevřete patní díl až na doraz, dokud nezaklapnou oba pojistné kolíky (Obr. 2.2).

VÝSTRAHA: Před zahájením práce se vždy přesvědčte, že oba pojistné kolíky zapadly na své místo, aby nemohlo dojít ke sklopení stolu!

VÝSTRAHA: Před zahájením práce se vždy přesvědčte, že jsou obě excentrické páky přitlačeny tak, aby byl vrchní díl stolu řádně fixován!

Zastrčte oba koncové dorazy do teleskopické trubky. Podle obrázku namontujte vodorovné nosníky. Šroubová spojení smontujte pomocí prodlužovacích matic, imbusových šroubů a podložek jen tak pevně, aby se nosníky daly ještě naklápět. Poté namontujte oba vroubkované šrouby, podložky a šrouby. Oba vroubkované šrouby pevně dotáhněte (Obr. 2.3 - 2.5).

VÝSTRAHA: Před zahájením práce či seřizování dbejte vždy na to, aby oba vroubkované šrouby byly vždy dotaženy tak, aby se nastavení sklopného vrchního dílu stolu nemohlo samovolně změnit!

Podle obrázku namontujte přední desku stolu. Šrouby dotáhněte jen tak pevně, aby bylo možné desku stolu nastavovat ručními klikami (Obr. 2.6).

Podle obrázku (Obr. 2.7) namontujte zadní desku stolu. Desku stolu usadte na nosníky s použitím 4 rozpěrek. Poté pevně smontujte obě zadní šroubová spojení. Oba šrouby a podložky zasuňte do předních otvorů.

Překlopte vrchní díl stolu tak, že nejprve povolíte oba vroubkované šrouby, poté překlopte desku stolu až na doraz a oba vroubkované šrouby znovu dotáhněte (Obr. 2.8 - 2.9).

Sešroubujte dva zbylé šrouby s oběma podložkami a maticemi (Obr. 2.10).

Vraťte nyní desku stolu opět do vodorovné polohy tak, že povolíte oba vroubkované šrouby, poté překlopte desku stolu až na doraz a poté desku stolu zafixujete opětovným dotažením obou vroubkovaných šroubů. Nasadte čtyři krytky (Obr. 2.11 - 2.13). Nyní je stůl připraven k použití.

VÝSTRAHA: Před použitím vždy bezpodmínečně zkontrolujte, jsou-li zaaretovány obě excentrické páky výškového nastavení a dotaženy oba vroubkované šrouby pro naklápění desky stolu a zda oba pojistné kolíky pro skládání stolu zapadly na své místo!

OBSLUHA

Skládání stolu

Obě excentrické páky přitlačte k nohám stolu, čímž zafixujete nastavení výšky. Poté povolte oba vroubkované šrouby a vrchní díl stolu sklopte až na doraz. Oba vroubkované šrouby opět pevně dotáhněte (Obr. 3.1 - 3.2). Nyní vytáhněte odblokovací tyč nahoru ve směru šipky na obrázku, čímž odblokujete pojistku proti sklopení. Sklopte patní díl až na doraz směrem k nohám stolu (Obr. 3.3 - 3.4). Stůl je možné přenášet jednou rukou, uchopíte-li ho uprostřed za přídržnou tyč. Při ukládání opřete stůl mírně šikmo o stěnu, aby nemohl přepadnout (Obr. 3.5 - 3.6).

Rozkládání stolu

Zkontrolujte, jsou-li obě excentrické páky přitlačeny, aby bylo zafixováno nastavení výšky. Poté zkontrolujte, zda jsou pevně dotaženy oba vroubkované šrouby pro naklápění vrchního dílu stolu (Obr. 4.1). Odklopte patní díl až na doraz směrem vzhůru. Pravý a levý pojistný kolík musí bezpodmínečně zapadnout před otočným jhem, aby nemohlo dojít ke sklopení stolu (Obr. 4.2).

VÝSTRAHA: Před zahájením práce vždy zkontrolujte, zda je patní díl zcela rozložen a zda oba pojistné kolíky zapadly na své místo.

Za účelem vyklopení desky stolu povolte oba vroubkované šrouby. Vrchní díl stolu vyklopte až na doraz a oba vroubkované šrouby opět pevně dotáhněte (Obr. 4.3 - 4.4).

VÝSTRAHA: Před použitím vždy zkontrolujte, jsou-li oba vroubkované šrouby pevně dotaženy, aby se vrchní díl stolu nemohl sklopit a jeho poloha byla řádně zafixována.

Nastavení výšky stolu

Nejprve zkontrolujte, zda jsou pevně dotaženy oba vroubkované šrouby. Povolte obě excentrické páky ve směru šípky (Obr. 5.1). Nyní máte možnost nastavit stůl do pěti poloh na výšku od 780 do 950 mm. Přitáhněte vrchní díl stolu poněkud k sobě, až se odkryjí polohovací otvory přídržovacích šroubů. Poté je možné nastavit vrchní díl stolu na požadovanou výšku. Vrchní díl stolu zavěste opět do polohovacích otvorů a obě excentrické páky přitlačte k nohám stolu, čímž vrchní díl zafixujete (Obr. 5.2 - 5.5).

Sklápění desky stolu

VÝSTRAHA: Před sklopením desky stolu je nutné z pracovního stolu odstranit namontované přístroje, nástroje a obrobky.

Nejprve zkontrolujte, jsou-li obě excentrické páky pro výškové nastavení pevně přitlačeny, aby nemohlo dojít k samovolné změně nastavení výšky stolu. Povolte oba vroubkované šrouby. Vrchní díl stolu lze nyní naklápět v úhlu od 0° do max. 70°. Za účelem fixace vrchního dílu stolu oba vroubkované šrouby opět pevně dotáhněte (Obr. 6.1 - 6.3).

Obslužné funkce

Za účelem upnutí obrobku otočte oběma ručními klikami ve směru hodinových ručiček. Za účelem uvolnění otočte oběma ručními klikami proti směru hodinových ručiček.

Upínacích čelisti, které jsou součástí dodávky, vám nabízejí široké možnosti upnutí a uložení obrobků (Obr. 7). Čtyři přidavné opěrné hroty se zasunou podle obrázku do upínacích čelistí a sevrou se pootočením do strany.

Montáž přístrojů

VÝSTRAHA: Před montáží přístrojů musí být deska stolu ve vodorovné poloze a musí být pevně fixována oběma vroubkovanými šrouby. Je-li deska stolu nastavena do skloněné polohy, žádné přístroje nemontujte.

Pomocí upevňovacích šroubů, které jsou součástí dodávky, je na stůl možno montovat kapovací a pokosové pily. Kapovací a pokosové pily usadte na stůl doprostřed tak, aby jejich montážní otvory byly nad podélnými otvory obou desek stolu. Přední desku stolu je možné v případě potřeby zasunout nebo vysunout tak, aby podélné otvory ležely pod předními montážními otvory. Nyní kapovací a pokosovou pilu připevněte. Za tím účelem prostrčte shora montážními otvory a deskami stolu čtyři šrouby a čtyři malé podložky. Sešroubujte je pevně odspodu pomocí velkých podložek a matic. Zkontrolujte ještě jednou, zda je kapovací a pokosová pila namontována ve středu stolu, aby tak bylo těžiště pily vystředěno a stůl se nemohl převrhnout (Obr. 8).

VÝSTRAHA: Před použitím vždy zkontrolujte, zda jsou pevně dotažena všechna čtyři šroubová spojení.

Vyrovnání výšky

Výšku stolu je v případě nerovnosti podkladu možné seřídit o cca +/- 3,5 mm. Za tím účelem je třeba nastavit oba rýhované šrouby na takovou výšku, aby stůl stál pevně a nekýval se.

Záruka

Na zakoupený produkt wolcraft® vám poskytujeme při použití přístroje výhradně v oblasti domácích kutilských prací záruku 10 roků od data nákupu. Zárukou zahrnuje pouze škody na zakoupeném předmětu samotném a pouze takové, které se vztahují na materiálové a výrobní vady. Tato záruka nezahrnuje nedostatky a škody způsobené nesprávnou obsluhou nebo nedostatečnou údržbou. Záruka se rovněž nezahrnuje na jevy, způsobené obvyklým opotřebením či opotřebením běžným používáním a rovněž nedostatky a škody, které byly zákazníky při uzavírání smlouvy známy.

Nároky na uznání záruky lze uplatnit pouze po předložení účtenky/dokladu o koupi.

Firmou wolcraft® poskytnuté záruky neomezují vaše zákonná práva spotřebitele (podle plnění, odstoupení nebo snížení, náhrady škody nebo výdajů).

BEVEZETÉS

- **FIGYELEM!** Olvasson el minden, MASTER 700-hoz és a használt kéziszerszámokhoz mellékelt biztonsági tanácsot és utasítást. A biztonsági tanácsok és utasítások betartásának elmulasztása áramütéshez, tűzhez vagy komoly sérülésekhez vezethet.
- Gondosan őrizze meg a használati útmutatót.

MŰSZAKI ADATOK

Méreték összeállítva:	680 x 585 x 780 - 950 mm (Szélesség x Mélység x Magasság)
Méreték összehajtván:	680 x 180 x 950 mm
Az asztallap dőlésszöge:	0° - max. 70°
Szorítási tartomány a befogópofák között:	max. 130 mm
Megfogónyílások furatátmérője:	20,2 mm
Terhelhetőség:	150 kg
Tömeg:	14,8 kg

SZIMBÓLUMOK ÉS MAGYARÁZATAIK



Általános veszélyre való figyelmeztetés



Általános információk



Olvassa el az útmutatót/tanácsokat!



Ne terhelje egyoldalúan!



Viseljen védőszemüveget!



Maximális terhelhetőség: 150 kg



Viseljen hallásvédő eszközt!



Ne használja ülökének, létrának vagy állványnak!



Viseljen porvédő maszkot!



Ne álljon fel a munkaasztalra!



Húzza ki a csatlakozót

ÖSSZESZERELÉSI SZERSZÁMOK



2 imbuszkulcs: SW 4-es méret (tartozék)



1 csavarhúzó PH 2-es méret (nem tartozék)



2 villáskulcs: SW 10 és 13 méretű (nem tartozék)

RENDELTETÉSSZERŰ HASZNÁLAT

A MASTER 700 egy állítható magasságú satu- és munkapad.

- Alkalmos munkaasztalként való használatra munkadarabok megmunkálásához (pl.: fúrás, csiszolás stb.).
 - A munkaasztal befogópofái közé munkadarabokat foghat be.
 - A kiegészítő befogópofák segítségével nagyobb munkadarabok is befoghatók.
 - A munkaasztal magassága a 780 - 950 mm tartományban változtatható és az asztallap dőlésszöge 0° - max. 70° között változtatható.
 - A munkaasztalra csak gérvágófűrészeket vagy fúróállványokat szabad rögzíteni a mellékelt rögzítőcsavarokkal.
- FIGYELEM:** Csak olyan gépek használhatók, amelyeknél a munkadarab fentről lefelé kerül megmunkálásra.
- FIGYELEM:** Tilos olyan gépeket rögzíteni, amelyek oldalirányú nyomást fejtenek ki a munkaasztalra!
- Be kell tartani az alkalmazott gépek gyártói utasításait és a biztonsági utasításait, valamint a munkaasztal biztonsági utasításait.
 - Amennyiben a MASTER 700-at le kell selejteznie, kérjük, vegye figyelembe a helyi ártalmatlanítási előírásokat.

A nem rendeltetésszerű használatból eredő károkért és balesetekért a használó felel.

BIZTONSÁGI TUDNIVALÓK

- Rögzítse megfelelően a munkaasztalt, és minden munkavégzés megkezdése előtt győződjön meg róla, hogy a fogantyúcsavarok és a csavarok megfelelően meg vannak húzva. A megfelelő rögzítéssel elkerülhető az asztal összecsuklásának, vagy az asztallap elfordulásának veszélye.
- Soha ne használja a munkaasztalt szakszerűtlenül, vagy nem rendeltetésszerűen!
- Távolítson el minden tárgyat az asztalról, ami nem szükséges a munkavégzéshez.
- Ügyeljen rá, hogy ne szorítsa be kezét az asztal összecsukszó, eltolható vagy kihajtható részeibe. Ez ugyanis balesetveszélyes!
- Soha ne dolgozzon hibás munkaasztallal!
- A munkadarabot mindig rögzítse megfelelően!
- Ügyeljen rá, hogy szállításkor valamennyi csavar és fogantyúcsavar megfelelően meg legyen húzva.
- A munkaasztalt szilárd, egyenes és vízszintes felületre állítsa. Ha a munkaasztal csúszkál vagy billeg, a munkadarab és az elektromos szerszám nem használható megfelelően és biztonságosan.
- Ügyeljen rá, hogy a két excenteres szorító mindig rögzítve legyen, így az asztal magassága nem tud elállítni.
- Állítsa össze megfelelően a munkaasztalt, mielőtt elektromos szerszámot rögzítene rá.

- A használat megkezdése előtt rögzítse megfelelően az elektromos szerszámot a munkaasztalhoz. Egy elektromos szerszám megcsúszása az asztalon a gép feletti uralom elvesztéséhez vezethet.
- Ügyeljen rá, hogy az elektromos szerszám kiegyensúlyozva legyen felszerelve a munkaasztalra. Az elektromos szerszám kiegyensúlyozatlan asztalhoz rögzítése esetén előfordulhat, hogy a szerszám súlypontja nem az asztal súlypontjának közepén van, ezért az asztal felborulásához vezethet.
- Ügyeljen rá, hogy a hosszú munkadarabok nehegy kibillentsék az asztalt az egyensúlyából. A hosszú munkadarabok szabad végét alá kell dűcolni vagy meg kell támasztani.
- Viseljen megfelelő személyi védőruházatot: Hallásvédő felszerelést, védőszemüveget, porvédő maszkot porral járó munkák esetén, munkavédelmi kesztyűt durva anyagokkal való munka és szerszámcsere esetén.
- A munkaasztalt ne tárolja a szabadban, vagy nyirkos környezetben. Ilyen tárolás esetén fennáll a korrózió és a munkafelület púposodásának veszélye.
- Feltétlenül olvassa el minden használt elektromos szerszám eredeti használati útmutatóját és biztonsági utasítását. A használt gépeknek meg kell felelniük a DIN EN 60745-1 szabványnak. Az 1995-nél újabb gyártmányú berendezéseknek CE jelzéssel kell rendelkezniük.
- Tartsa tisztán és világítsa meg jól a munkaterületet. A rendetlenség és a kivilágítatlan munkaterület balesetekhez vezethet.
- A munkaasztal használata során tartsa távol a gyermekeket és más személyeket. Figyelmetlenség esetén könnyen elveszítheti a készülék feletti uralmat.
- Az elektromos szerszám bekapcsolása előtt távolítsa el a beállítószerszámokat és csavarkulcsokat. Egy forgó alkatrészben található szerszám vagy kulcs sérüléseket okozhat.
- Viseljen megfelelő ruházatot. Ne viseljen bő ruhákat vagy ékszereket. Tartsa távol a haját, ruházatát és védőkesztyűjét a mozgó alkatrészekről. A mozgó alkatrészek bekaphatják a laza ruházatot, ékszereket vagy hosszú haját.
- Munkakezdés előtt ellenőrizze a szerszámok és eszközök működőképességét. Soha ne dolgozzon sérült vagy kopott eszközökkel.
- Minden esetben húzza ki a csatlakozót a konnectorból és/vagy válassza le az akkumulátort az elektromos szerszámról, mielőtt beállítást végezne vagy tartozékot cserélné rajta. Az elektromos szerszámok véletlen elindítása számos baleset okozója.
- Ne terhelje túl a munkaasztalt és ne használja ülőkének, létrának vagy állványnak. A gépasztalra való felállítás, vagy annak túlterhelése ahhoz vezethet, hogy az asztal súlypontja elmozdul, emiatt az asztal felborul.
- A felgyűlt szilánkokat, forgácsot vagy hasonló anyagdarabkákat a működő fűrészlapok mellől kézzel eltávolítani tilos!
- Minden fűrészelés megkezdése előtt győződjön meg róla, hogy nincsen semmilyen tárgy a munkafelületen.
- A fűrészlapokat leállítás után tilos oldalirányú nyomással lefékezni!
- Csak a rendeltetési céljukra használja a szerszámokat.
- Csak sérülésmentes fűrészlapokat használjon.
- Csak eredeti Wolfcraft pótalkatrészeket használjon.

SZÁLLÍTÁSI TERJEDELEM

Csomagolja ki a MASTER 700-at a kartondobozból és ellenőrizze, hogy hiánytalanul tartalmaz-e minden, az ábrán szereplő alkatrészt (1. ábra).

ÖSSZESZERELÉS

Állítsa az asztal alsó részét egy egyenes és tiszta felületre (2.1 ábra). Ügyeljen rá, hogy a két excenteres szorító ráfeszüljön az asztallábra és megfelelően rögzítse a teleszkópot. Ezután nyissa fel a lábat egészen az ütközőig, amíg mindkét biztosítócsavar a helyére kattann (2.2 ábra).

FIGYELEM: Minden munka megkezdése előtt győződjön meg róla, hogy a biztosítócsavarok a helyükön vannak, ezzel megakadályozva az asztal összecsuksúlását!

FIGYELEM: Mindig győződjön meg róla a munka megkezdése előtt, hogy a két excenteres szorító ráfeszül az asztallábra, ezzel megfelelően rögzítve az asztallapot.

Dugja be mindkét végütközőt a teleszkópcsőbe. Szerelje fel a mindkét támaszt az ábra szerint (9. ábra). A csavarokat, imbuszcsavarokat és az alátéteket csak annyira húzza meg, hogy a támaszt még el tudja forgatni. Ezután rögzítse mindkét fogantyúcsavart, az alátéteket és a csavarokat. Húzza meg mindkét fogantyúcsavart (2.3 - 2.5 ábrák)

FIGYELEM: Minden munka megkezdése előtt győződjön meg róla, hogy a két fogantyúcsavar rögzítve van, így a kihajtható asztallap nem tud elmozdulni.

Szerelje fel az elülső asztallapot az ábra szerint. A csavarokat csak annyira szorítsa meg, hogy az asztallap a kézi forgatókarokkal mozgatható legyen (2.6 ábra).

Szerelje fel az hátsó asztallapot az ábra szerint (2.7 ábra). Helyezze az asztallapot a 4 távtartóval a támaszokra. Ezután húzza meg szorosan mindkét hátsó csavarrögzítést. Helyezze be mindkét csavart és az alátéteket az első furatokba.

Forgassa el az asztallapot, ehhez először lazítsa meg a két fogantyúcsavart, fordítsa el az asztallapot egészen ütközésig, majd szorítsa meg újra mindkét fogantyúcsavart (2.8 - 2.9 ábrák).

Csavarozza oda a két megmaradt csavart két-két alátéttel és az anyákkal (2.10 ábra).

Forgassa vissza az asztallapot vízszintes helyzetbe, ehhez először lazítsa meg a két fogantyúcsavart, fordítsa el az asztallapot egészen ütközésig, majd az asztallap rögzítéséhez szorítsa meg újra mindkét fogantyúcsavart. Helyezze fel mind a 4 védőkupakot (2.11 - 2.13 ábrák). Az asztal készen áll a használatra.

FIGYELEM: Feltétlenül ellenőrizze minden munkavégzés előtt, hogy mindkét magasságállításra szolgáló excenteres szorító jól be van állítva, mindkét - az asztallap elfordulását megakadályozó - fogantyúcsavar rögzítve van, és hogy mindkét - az asztal összecsuksúlását megakadályozó - biztosítócsavar bepattant a helyére!

HASZNÁLAT

AZ ASZTAL ÖSSZEHAJTÁSA

Nyomja meg mindkét excenteres szorítót a beállított magasság rögzítéséhez. Ezután lazítsa meg mindkét fogantyúcsavart, és forgassa az asztallapot ütközésig. Húzza meg újra mindkét fogantyúcsavart (3.1 - 3.2 ábrák) Húzza a biztosítócsavarokat a nyíljal jelölt irányba, az összecsuklást gátló biztonsági retesz oldásához. Csukja össze a láb részt, hogy az felütközzön az asztal lábán (3.3 - 3.4 ábrák). Az asztal a középső fogantyúrúdnál fogva egy kézzel szállítható. Tároláskor kis szögben támassza a falnak az asztalt, úgy hogy az ne tudjon feldőlni (3.5 - 3.6 ábrák).

AZ ASZTAL SZÉTNYITÁSA

Győződjön meg róla, hogy mindkét excenteres szorító be van nyomva és a magasság rögzítve van. Ezután győződjön meg róla, hogy mindkét - az asztallap elforgatását gátló - fogantyúcsavar feszesen meg van húzva (4.1 ábra). Nyissa ki a láb részt ütközésig. A jobb és baloldali biztosítócsavaroknak feltétlenül be kell ugranikuk a forgó kulisszába, ezzel megakadályozva az asztal összecsuklását (4.2 ábra).

FIGYELEM: Minden munka megkezdése előtt győződjön meg róla, hogy a láb rész teljesen ki van nyitva és a biztosítócsavarok a helyükön vannak.

Az asztallap elforgatásához lazítsa meg mindkét fogantyúcsavart. Forgassa az asztallapot ütközésig, majd szorítsa meg újra mindkét fogantyúcsavart (4.3 - 4.4 ábrák).

FIGYELEM: Minden munka megkezdése előtt győződjön meg róla, hogy mindkét fogantyúcsavar rögzítve van, így a kihajtható asztallap nem tud elmozdulni és biztosan rögzítve van.

Az asztal magasságbeállítása

Először győződjön meg róla, hogy mindkét fogantyúcsavar feszesen meg van húzva. Lazítsa meg mindkét excenteres szorítót a nyíl irányába (5.1 ábra). Most lehetősége van az asztalt öt különböző 780 és 950 mm közötti magasságba beállítani. Húzza kissé maga felé az asztallapot, amíg a pozicionáló furatok a rögzítőcsavaroktól szabaddá nem válnak. Végül beállíthatja az asztallapot a kívánt magasságra. Az asztallapot akassza be újra a rögzítőcsavarokba és mindkét excenteres szorítót nyomja be az asztalláb irányába, hogy rögzítse a beállított magasságot (5.2 - 5.5 ábrák).

Az asztallap döntése

FIGYELEM: Az asztallap megdöntése előtt minden rögzített készüléket, szerszámot, eszközt és munkadarabot el kell távolítani a munkaasztalról.

Először győződjön meg róla, hogy a két excenteres szorító feszesen rögzítve van, így az asztal magassága nem tud elállítódni. Lazítsa meg mindkét fogantyúcsavart. Az asztallapot 0° és 70° közötti tartományban döntheti meg. Az asztallap rögzítéséhez szorítsa meg újra mindkét fogantyúcsavart (6.1 - 6.3 ábrák).

Használati lehetőségek

Forgassa mindkét kézfogantyút az óramutató járásával megegyező irányba egy munkadarab rögzítéséhez. A munkadarab kilazításához forgassa mindkét kézfogantyút az óramutató járásával ellenkező irányba.

A mellékelt feszítőkarmokkal a munkadarabot sokféleképpen elhelyezheti és rögzítheti (7. ábra). A további négy rögzítőcsúcsot bedughatja a feszítőkarmokba, így oldalirányú szorítást is kifejezhet.

A készülék rögzítése

FIGYELEM: Készülékek rögzítése előtt az asztallapot vízszintes helyzetbe kell állítani és a fogantyúcsavarokkal rögzíteni kell. Az asztalra tilos készüléket rögzíteni, amennyiben az nem vízszintes helyzetben van.

A munkaasztalhoz mellékelt rögzítőcsavarok segítségével gérvágófűrészrész rögzíthet az asztalra. Helyezze a gérvágófűrészrész az asztal közepére és a rögzítőcsavarokkal rögzítse az asztallapban található hosszú furatokba. Az első asztallapot kissé ki is húzhatja, hogy az asztalon lévő lyukak a rögzítőfuratok alá kerüljenek. Erősítse oda a gérvágófűrészrész. Dugja keresztül a négy csavart az alátétekkel együtt a szerszámon lévő rögzítőfuratokon és az asztallapon található furatokon. A nagy alátéttel és a csavaranyával rögzítse alulról a csavart. Ellenőrizze még egyszer, hogy a gérvágófűrész az asztal közepére van rögzítve és fűrész súlypontja is középen helyezkedik el, valamint hogy az asztal nem tud felborulni (8. ábra).

FIGYELEM: Minden munkavégzés előtt ellenőrizze, hogy mind a négy rögzítőcsavar szorosan meg van húzva.

Magasságkiegyenlítés

Az asztal magasságán kb. +/- 3,5 mm-nyit lehet korrigálni a talaj egyenetlensége esetén. Ekkor mindkét recézett csavarral úgy kell beállítani a magasságot, hogy az asztal stabilan álljon és ne tudjon billegni (9. ábra).

10 év garancia

A megvásárolt wolcraft® -termékre a készülékeknek kizárólag az otthoni barkácsolás területén való használata esetén a vásárlás dátumától számított 10 év garanciát biztosítunk. A garancia csak magában a vásárolt termékben bekövetkező károokra és az anyag-, és a gyártási hibákra visszavehető károokra vonatkozik. A garancia nem vonatkozik a szakszerűtlen kezeléskből vagy a karbantartás hiányából eredő hiányosságokra és károokra. A garancia szintén nem vonatkozik a szokásos kopásokra, a használat által történt szokásos kopásra, valamint a vásárló által a szerződés megkötése előtt már ismert hiányosságokra és károokra.

A garanciális igények csak a számla/vásárlási bizonylat bemutatásával érvényesíthetőek.

A wolcraft® által biztosított garancia nem korlátozza az Önt, mint fogyasztót megillető törvényes jogokat (teljesítés, a vásárlástól való elállás vagy árcsökkenés, kártérítés vagy a befektetés megtérítése)

INTRODUCERE

- **ATENȚIE!** Citiți toate indicațiile referitoare la siguranță și instrucțiunile care au fost livrate împreună cu articolul MASTER 700 și cu uneltele electrice utilizate. Nerespectarea indicațiilor referitoare la siguranță și a instrucțiunilor poate cauza șocuri electrice, incendii și/sau accidente grave.
- Păstrați manualul de utilizare în siguranță pentru consultarea viitoare.

DATE TEHNICE

Dimensiuni, desfăcută:	680 x 585 x 780 - 950 mm (lățime x adâncime x înălțime)
Dimensiuni, pliată:	680 x 180 x 950 mm
Înclinația părții superioare a mesei:	0° - max. 70°
Zonă de prindere între mandrinele de strângere:	max. 130 mm
Diametrul orificiului pentru găurile de prindere:	20,2 mm
Rezistență:	150 kg
Greutate:	14,8 kg

SIMBOLURILE ȘI SEMNIFICAȚIA



Avertizare privind pericolul general



Pentru informarea generală



Citiți instrucțiunile/indicațiile!



A nu se încărcă pe o singură parte!



Purtați ochelari de protecție.



Încărcare maximă: 150 kg



Purtați căști de protecție.



Nu folosiți ca scaun, scară sau cadru!



Purtați o mască de protecție împotriva prafului.



Nu așezați obiecte pe verticală pe masa de lucru!



Scoateți ștecherul din priză

UNELTE DE MONTARE



2 imbusuri hexagonale: SW 4
(cuprinse în pachetul livrat)



1 șurubelniță: PH 2
(nu este cuprinsă în pachetul livrat)



2 chei hexagonale: SW 10, 13
(nu sunt cuprinse în pachetul livrat)

UTILIZAREA CORESPUNZĂTOARE

MASTER 700 este o masă de lucru și de fixare cu înălțime reglabilă.

- Se pretează pentru utilizarea ca masă de lucru pentru prelucrarea pieselor (de exemplu, pentru perforare, șlefuire etc.).
- Pe masa de lucru pot fi prinse piese de lucru, între mandrinele de strângere.
- Cu ajutorul ghearelor de prindere suplimentare se pot prinde piese de lucru mai mari.
- Masa de lucru poate fi reglată în înălțime, în intervalul 780 - 950 mm, iar partea superioară a mesei se poate regla în înclinație, în intervalul 0° - max. 70°.
- Pe masa de lucru se pot monta numai fierăstraie circulare pentru tăieri oblice sau stative de găurire, cu ajutorul șuruburilor de fixare livrate.
- **ATENȚIE:** Se pot folosi numai utilaje cu ajutorul cărora piesa de lucru este procesată pe verticală, de sus în jos.
- **ATENȚIE:** Nu este permisă montarea utilajelor care exercită o presiune laterală asupra mesei de lucru!
- Trebuie să se respecte specificațiile producătorului și indicațiile referitoare la siguranță ale utilajelor folosite, precum și indicațiile referitoare la siguranță ale mesei de lucru.
- În cazul eliminării articolului MASTER 700, respectați prevederile locale referitoare la eliminare.

Utilizatorul își asumă responsabilitatea pentru daunele și accidentele cauzate de utilizarea necorespunzătoare.

INDICAȚII REFERITOARE LA SIGURANȚĂ

- Montați corect masa de lucru și verificați, înainte de a efectua vreo lucrare, dacă toate șuruburile mâner și îmbinările cu șurub sunt strânse bine. Montarea corectă previne riscul ca masa să se plieze sau ca tabla să se rabateze de la sine.
- Nu utilizați niciodată masa de lucru într-un mod necorespunzător sau pentru scopuri străine de cel prevăzut!
- Îndepărtați de pe masa de lucru toate obiectele care nu sunt necesare.
- Aveți grijă să nu vă prindeți mâinile în piesele pliabile, retractabile sau rabatabile ale mesei de lucru. Există pericolul de rănire!
- Nu lucrați niciodată cu o masă de lucru defectă!
- Prindeți bine piesa de lucru pe care o veți prelucra!
- Aveți grijă ca toate șuruburile și șuruburile mâner să fie bine strânse în timpul transportului.
- Așezați masa de lucru pe o suprafață plană, stabilă și orizontală. Dacă masa de lucru poate aluneca sau se poate clătina, piesa de lucru sau unealta electrică nu poate fi ghidată lin și sigur.
- Aveți grijă ca ambele pârghii cu excentric să fie mereu strânse, astfel încât înălțimea mesei să nu se poată deregla.

- **Asamblați mai întâi corect masa de lucru, înainte să montați unealta electrică.**
- **Fixați unealta electrică în siguranță pe masa de lucru, înainte de a o utiliza.** Alunecarea unelei electrice pe masa de lucru poate duce la pierderea controlului.
- **Aveți grijă ca unealta electrică să fie montată centrat pe masa de lucru.** Montarea unelei electrice într-o poziție descentrată pe masa de lucru poate conduce la deplasarea centrului de greutate al unelei electrice față de mijlocul centrului de greutate al mesei de lucru, iar masa se poate răsturna.
- **Asigurați-vă că piesele de lucru lungi nu periclitează echilibrul mesei de lucru.** Piesele de lucru lungi trebuie să fie sprijinite la capătul liber.
- **Purtați echipamente de protecție personală adecvate:** căști de protecție, ochelari de protecție, mască de praf atunci când executați lucrări în urma cărora se degajă praf, mănuși de protecție atunci când lucrați cu materiale aspre și atunci când schimbați uneltele.
- Nu depozitați masa de lucru în aer liber sau în medii umede. Există pericolul să se corodeze iar tabla de lucru să se umfle.
- **Respectați obligatoriu specificațiile și indicațiile referitoare la siguranță din manualul de utilizare original al unelei electrice utilizate.** Utilajele utilizate trebuie să corespundă standardului DIN EN 60745-1. Aparatele fabricate după 1995 trebuie să dețină marcaj CE.
- **Păstrați zona de lucru curată și bine iluminată.** Dezordinea sau zonele de lucru neiluminate pot conduce la accidente.
- **Țineți copii și alte persoane la distanță în timpul utilizării mesei de lucru.** Dacă sunteți distras, puteți pierde controlul asupra aparatului.
- **Îndepărtați uneltele de reglare sau cheile de înșurubare înainte să porniți unealta electrică.** O uneltă sau o cheie care se găsește într-o porțiune a aparatului care se rotește poate provoca răni.
- **Purtați îmbrăcăminte adecvată. Nu purtați îmbrăcăminte largă sau bijuterii. Păstrați părul, îmbrăcămintea și mănușile la distanță de piesele aflate în mișcare.** Îmbrăcămintea largă, bijuteriile sau părul lung pot fi prinse de piesele aflate în mișcare.
- **Înainte de a începe lucrul, verificați funcționalitatea aparatelor și a uneltelor.** Nu lucrați niciodată cu unelte deteriorate sau neascuțite.
- **Trageți ștecherul din priză și/sau scoateți acumulatorul din unealta electrică înainte de a regla aparatele sau de a schimba accesoriile acestora.** Pornirea neintenționată a unelei electrice poate ocaziona accidente.
- **Nu supraîncărcați masa de lucru și nu o utilizați ca scaun, scară sau cadru.** Supraîncărcarea sau șezutul pe masa pentru utilaje poate conduce la deplasarea punctului de greutate al mesei și la răsturnarea mesei.
- **Așchiile, fragmentele libere sau alte bucăți asemănătoare din piesa de lucru nu trebuie îndepărtate cu mâna din apropierea pânzei fierăstrăului, cât timp aceasta se află în mișcare!**
- **Înainte de a începe o procedură de tăiere, aveți grijă ca pe blatul de lucru să nu se găsească obiecte.**
- **Pânzele de fierăstrău nu trebuie să fie frânate prin apăsare laterală după oprirea mecanismului de antrenare!**
- **Utilizați uneltele numai în scopul pentru care au fost concepute.**
- **Utilizați numai pânze de fierăstrău fără defecte.**
- **Utilizați numai piese de schimb originale wolfcraft.**

PACHETUL LIVRAT

Scoateți articolul MASTER 700 din cutie și verificați conținutul cu privire la integritatea tuturor componentelor ilustrate (figura 1).

MONTAREA

Așezați partea inferioară a mesei pe o bază plană, curată (figura 2.1). Aveți grijă ca ambele pârgii cu excentric să fie apăsate pe picioarele mesei, pentru a fixa porțiunea telescopică. Apoi deschideți porțiunea de bază până la capăt, până ce ambele bolțuri de siguranță se fixează (figura 2.2).

ATENȚIE: Înainte de orice lucrare, aveți grijă ca ambele bolțuri de siguranță să fie fixate, astfel încât masa să nu se poată plia de la sine!

ATENȚIE: Înainte de orice lucrare, aveți grijă ca ambele pârgii cu excentric să fie apăsate întotdeauna, astfel încât porțiunea superioară a mesei să fie fixată!

Introduceți ambele opritoare în țevile telescopice. Montați ambele traverse, conform figurii. Montați îmbinările cu șurub, strângând manșoanele cu filet interior, șuruburile cu locaș hexagonal și șaibe, în așa fel încât traversele să se mai poată rabata. Apoi montați ambele șuruburi mâner, șaibe și șuruburile. Strângeți ambele șuruburi mâner (figurile 2.3 - 2.5).

ATENȚIE: Înainte de orice lucrare și orice reglare, aveți grijă ca ambele șuruburi mâner să fie bine strânse, astfel încât porțiunea superioară rabatabilă a mesei să nu se poată dereglă!

Montați tabla din față a mesei, ca în figură. Nu strângeți șuruburile decât atât cât trebuie, pentru ca tabla să se poată deplasa cu ajutorul manivelor (figura 2.6).

Montați tabla din spate a mesei, ca în figură (figura 2.7). Așezați tabla cu cele 4 distanțatoare pe traverse. Apoi montați strâns ambele îmbinări cu șurub din spate. Introduceți ambele șuruburi și șaibe în orificiile din față.

Rabatați partea superioară a mesei, slăbind mai întâi ambele șuruburi mâner, apoi rabatând tabla mesei până ajunge la opritor, și apoi strângând din nou șuruburile mâner (figurile 2.8 - 2.9).

Înșurubați cele două șuruburi rămase, împreună cu cele două șaibe și piulițe (figura 2.10).

Acum aduceți tabla mesei înapoi la poziția orizontală, slăbind mai întâi ambele șuruburi mâner, apoi rabatând tabla mesei până ajunge la opritor, și apoi strângând din nou șuruburile mâner, pentru a fixa tabla mesei. Introduceți cele patru capace de acoperire (figurile 2.11 - 2.13). Acum, masa este gata de lucru.

ATENȚIE: Verificați neapărat, înainte de orice lucrare, dacă ambele pârgii cu excentric pentru reglarea în înălțime sunt fixate, ambele șuruburi mâner pentru rabatarea tablei sunt strânse bine și ambele bolțuri de siguranță pentru plierea mesei sunt blocate!

UTILIZARE

Plierea mesei

Apăsați ambele pârghii cu excentric de pe picioarele mesei pentru a fixa reglarea în înălțime. Apoi slăbiți ambele șuruburi mâner și rabatați partea superioară a mesei până la opritor. Strângeți la loc ambele șuruburi mâner (figurile 3.1 - 3.2). Acum trageți în sus tija de deblocare, ca în figură, în direcția săgeții, pentru a debloca siguranța de pliere. Plițiți porțiunea de bază până la opritorul de pe picioarele mesei (figurile 3.3 - 3.4). Masa poate fi transportată ținând cu o mână de centrul barei mâner. Pentru păstrare, așezați masa ușor înclinat la perete, pentru ca aceasta să nu poată cădea (figurile 3.5 - 3.6).

Desfacerea mesei

Verificați dacă ambele pârghii cu excentric sunt apăstate, astfel încât reglarea în înălțime să fie fixată. Apoi verificați dacă ambele șuruburi mâner pentru rabatarea părții superioare a mesei sunt strânse bine (figura 4.1). Desfaceți porțiunea de bază până la opritor. Bolțurile de siguranță de pe partea stângă și de pe partea dreaptă trebuie să se blocheze neapărat în fața culisei rotative, astfel încât masa să nu se poată plia de la sine (figura 4.2).

ATENȚIE: Înainte de orice lucrare, verificați dacă porțiunea de bază este desfăcută complet și ambele bolțuri de siguranță sunt blocate.

Pentru a rabata partea superioară a mesei, slăbiți ambele șuruburi mâner. Rabatați partea superioară a mesei până la opritor și strângeți bine la loc ambele șuruburi mâner (figurile 4.3 - 4.4).

ATENȚIE: Înainte de orice lucrare, verificați dacă ambele șuruburi mâner sunt bine strânse, astfel încât porțiunea superioară a mesei să nu se poată rabata și să fie fixată în siguranță.

Reglarea în înălțime a mesei

Verificați mai întâi dacă ambele șuruburi mâner sunt strânse bine. Deschideți ambele pârghii cu excentric în direcția săgeții (figura 5.1). Acum puteți regla masa la cinci poziții diferite, la înălțimi între 780 - 950 mm. Trageți partea superioară a mesei puțin către dvs., până ce orificiile de poziție se eliberează din șuruburile de prindere. Apoi, partea superioară a mesei poate fi reglată la înălțimea dorită. Agățați din nou partea superioară a mesei cu ajutorul orificiilor de poziție și apăsați ambele pârghii cu excentric de pe picioarele mesei, pentru a fixa partea superioară a mesei (figurile 5.2 - 5.5).

Rabaterea tăbliei mesei

ATENȚIE: Înainte de rabatarea tăbliei trebuie să fie îndepărtate aparatele montate, uneltele și piesele de lucru de pe masa de lucru.

Verificați mai întâi dacă ambele pârghii cu excentric pentru reglarea în înălțime sunt apăstate, astfel încât înălțimea mesei să nu se poată deregla. Slăbiți ambele șuruburi mâner. Partea superioară a mesei poate fi rabatată acum la un unghi între 0° - max. 70°. Pentru a fixa partea superioară a mesei, strângeți bine la loc ambele șuruburi mâner (figurile 6.1 - 6.3).

Funcții pentru utilizare

Rotiți ambele manivele în sensul acelor de ceasornic pentru a prinde o piesă de lucru. Pentru desfacere, rotiți ambele manivele în sensul invers acelor de ceasornic.

Cu ajutorul ghearelor de prindere cuprinse în pachetul livrat, aveți la dispoziție posibilități de prindere și de așezare multiple pentru piesele de lucru (figura 7). Cele patru vârfuri suplimentare pentru așezare se introduc în ghearele de prindere așa cum ilustrează figura, și se blochează prin rotire în lateral.

Montarea aparatului

ATENȚIE: Înainte de a monta aparate, tăblia mesei trebuie să se găsească în poziția orizontală și trebuie să fie fixată bine cu ambele șuruburi mâner. Nu este permisă montarea de aparate cât timp tăblia mesei este reglată la un unghi de înclinație.

Cu ajutorul șuruburilor de fixare cuprinse în pachetul livrat, aveți posibilitatea de a monta pe masă un fierăstrău circular pentru tăieri oblice. Așezați fierăstrăul circular centrat pe masă, cu orificiile de montare situate peste fantele longitudinale ale celor două tăblii ale mesei. Tăblia din față a mesei poate fi deplasată înainte sau înapoi atât cât este nevoie, pentru ca fantele longitudinale să se situeze sub orificiile de montare din față. Acum, fixați fierăstrăul circular pentru tăieri oblice. În acest scop, introduceți prin partea de sus cele patru șuruburi și cele patru garnituri mici prin orificiile de montare și prin tăbliile mesei. Prindeți în partea de jos șuruburile cu ajutorul garniturilor mari și piulițelor. Verificați încă o dată dacă fierăstrăul circular pentru tăieri oblice este montat centrat pe masă, astfel încât centrul de greutate al fierăstrăului să fie centrat și masa să nu se poată răsturna (figura 8).

ATENȚIE: Înaintea fiecărei lucrări, verificați dacă toate cele patru îmbinări cu șurub sunt strânse bine.

Compensarea înălțimii

Masa se poate regla cu circa +/- 3,5 mm în înălțime, atunci când suprafața de sub masă nu este plană. În acest scop, reglați cele două șuruburi cu cap moletat în înălțime atât cât este nevoie pentru ca masa să fie stabilă și să nu se clatine (figura 9).

Garanție

Pentru produsul wolcraft® achiziționat vă acordăm 10 ani garanție de la data cumpărării pentru utilizarea exclusivă a acestuia în micile gospodării. Garanția acoperă numai viciile produsul achiziționat și defectele de material și de fabricație. Această garanție nu acoperă defectele sau deteriorările cauzate de utilizarea necorespunzătoare sau de întreținerea necorespunzătoare. De asemenea, garanția nu acoperă uzura și utilizarea normală precum și defectele și daunele cunoscute de client la momentul încheierii contractului.

Pretențiile de garanție pot fi revendicate doar în baza facturii/dovezii de cumpărare.

Garanția oferită de către wolcraft® nu restrânge drepturile dvs. statutare de consumator (după îndeplinire, reziliere sau reducere, despăgubiri sau compensații).

ВЪВЕДЕНИЕ

- **ВНИМАНИЕ!** Прочетете всички указания за безопасност и инструкции, доставени заедно с MASTER 700 и използваните електрически инструменти. Неспазването на указанията за безопасност и инструкциите може да доведе до токов удар, пожар и/или тежки наранявания.
- Съхранявайте на сигурно място упътването за употреба за бъдещи справки.

ТЕХНИЧЕСКИ ДАННИ

Размери в монтирано състояние:	680 x 585 x 780 - 950 mm (ширина x дълбочина x височина)
Размери в сгънато състояние:	680 x 180 x 950 mm
Наклон на горната част на масата:	0° - макс. 70°
Диапазон на затягане между челюстите:	макс. 130 mm
Диаметър на отворите за затягане:	20,2 mm
Товароносимост:	150 kg
Тегло:	14,8 kg

СИМВОЛИ И ЗНАЧЕНИЕ



Предупреждение за обща опасност



За обща информация



Прочетете инструкциите/указанията!



Не натоварвайте само от едната страна!



Носете защитни очила.



Максимално натоварване: 150 kg



Носете защита за слуха.



Не използвайте продукта като седалка, стълба или скеле!



Носете прахозащитна маска.



Не поставяйте върху работната маса!



Извадете щепсела

ИНСТРУМЕНТИ ЗА МОНТАЖ



2 Г-образни шестограмни ключа: SW 4 (включени в комплекта)



1 отвертка: PH 2 (не е включена в комплекта)



2 шестограмни ключа: SW 10, 13 (не са включени в комплекта)

УПОТРЕБА ПО ПРЕДНАЗНАЧЕНИЕ

MASTER 700 е маса за затягане и работа с възможност за регулиране на височината.

- Тя е подходяща за употреба като работна маса за обработване (напр. пробиване, шлайфане и др.) на различни детайли.
- Обработваните детайли могат да се затягат между челюстите на работната маса.
- С помощта на допълнителните прихвати могат да се затягат по-големи обработвани детайли.
- Височината на работната маса може да се регулира от 780 до 950 mm, а наклонът на горната ѝ част - от 0° до макс. 70°.
- Върху работната маса могат да се монтират само ъглови циркуляри или стойка за бормашина с помощта на включените в комплекта крепежни болтове.

ВНИМАНИЕ: Може да се използват само машини, при които детайлите се обработват вертикално от горе надолу.

ВНИМАНИЕ: Забранено е монтирането на машини, при които се прилага страничен натиск върху работната маса!

- Трябва да се спазват данните на производителя и указанията за безопасност за използваните машини, както и указанията за безопасност за работната маса.
- При изхвърляне на MASTER 700 спазвайте местните разпоредби за изхвърляне на отпадъци.

Потребителят носи отговорност за щети и злополуки, възникнали вследствие на употреба не по предназначение.

УКАЗАНИЯ ЗА БЕЗОПАСНОСТ

- Монтирайте работната маса правилно и преди работа винаги проверявайте дали всички винтове с ръкохватка и болтови съединения са здраво затегнати. Правилният монтаж предотвратява риска от сгъване на масата или завъртане на плота.
- Никога не използвайте работната маса неправилно или не по предназначение!
- Отстранете всички ненужни предмети от масата.
- Внимавайте ръцете ви да не попаднат в местата на сгъване, изтегляне или завъртане на работната маса. Съществува опасност от нараняване!
- Никога не работете с неизправна работна маса!
- Затягайте здраво обработваните детайли!
- Уверете се, че всички болтове и винтове с ръкохватка са здраво затегнати при транспортиране.
- Поставете работната маса върху твърда, равна и хоризонтална повърхност. Ако има възможност работната маса да се измести или клати, обработваният детайл или електрическият инструмент не могат да се подвждат и управляват равномерно и безопасно.
- Уверете се, че двата ексцентрикови лоста са винаги затегнати, за да не може масата да се измести вертикално.

- Сглобете правилно работната маса, преди да монтирате върху нея електрически инструмент.
- Закрепете добре електрическия инструмент върху работната маса, преди да го използвате. Изместването на електрическия инструмент върху работната маса може да доведе до загуба на контрол.
- Уверете се, че монтираният електрически инструмент е правилно центриран върху работната маса. Ако електрическият инструмент не е добре центриран при монтажа, центърът на тежестта на инструмента няма да съвпада с този на работната маса, което може да доведе до преобръщане на масата.
- Уверете се, че дългите обработвани детайли не нарушават равновесието на работната маса. Откъм свободната страна на дългите обработвани детайли трябва да се постави подложка или подпора.
- Носете подходящи лични предпазни средства: защита на слуха, защитни очила, противопрахова маска при дейности, свързани с образуване на прах, предпазни ръкавици при обработка на груби материали и при смяна на детайлите.
- Не съхранявайте работната маса на открито или във влажна среда. Съществува опасност от корозия и раздуване на работния плот.
- Задължително спазвайте посочените данни и указанията за безопасност в оригиналното упътване за употреба на използвания електрически инструмент. Използваните машини трябва да отговарят на DIN EN 60745-1. Машини, произведени след 1995 г., трябва да имат знак СЕ.
- Поддържайте зоната, където работите, чиста и добре осветена. Безпорядъкът или недобре осветената работна зона могат да доведат до злополуки.
- Не допускате деца и други лица близо до работната маса, докато я използвате. Ако се разсеете, можете да загубите контрол върху машината.
- Отстранете инструментите за регулиране или отвертките, преди да включите електрическата машина. Инструменти или ключове, останали във въртяща се част на машината, могат да доведат до наранявания.
- Носете подходящо облекло. Не носете широки дрехи или накити. Пазете косата, дрехите и ръкавиците си от подвижните части. Широкото облекло, висящите накити или дългата коса могат да бъдат захванати от подвижните части.
- Преди да започнете работа, проверете изправното функциониране на машините и инструментите. Никога не работете с повреден или тъп инструмент.
- Извадете щепсела от контакта и/или акумулаторната батерия от електрическия инструмент, преди да извършвате настройки по инструмента или допълнителните принадлежности. Неволното задвижване на електрическия инструмент може да стане причина за злополука.
- Не претоварвайте работната маса и не я използвайте като седалка, стълба или скеле. Претоварването или стоенето върху работната маса може да доведе до изместване на центъра на тежестта ѝ и до нейното преобръщане.
- Отделени трески, стружки и други подобни части от материалите близо до движещия се режещ диск не трябва да се отстраняват с ръка!
- Уверете се, че преди началото на всяко рязане няма предмети върху работния плот.
- След изключване на задвижването режещите дискове не трябва да се спират чрез притискане отстрани!
- Използвайте инструментите само по предназначение.
- Използвайте само изправни режещи дискове.
- Използвайте само оригинални резервни части на wolfcraft.

ОКОМПЛЕКТОВКА

Разпаковайте кашона с MASTER 700 и проверете дали съдържа всички части, показани на фигурата (фиг. 1).

МОНТАЖ

Поставете долната част на масата върху равна и чиста основа (фиг. 2.1). Уверете се, че двата ексцентрикови лоста са притиснати към краката на масата за фиксиране на телескопичното изтегляне на масата. След това разгънете докрай основата, докато двата осигурителни болта се фиксират (фиг. 2.2).

ВНИМАНИЕ: Преди работа винаги се уверявайте, че двата осигурителни болта са фиксирани, за да не може масата да се сгъне!

ВНИМАНИЕ: Преди работа винаги се уверявайте, че двата ексцентрикови лоста са притиснати към краката за фиксиране на горната част на масата!

Поставете двата крайни ограничителя в телескопичните тръби. Монтирайте двата напречника, както е показано на фигурата. Монтирайте болтовите съединения с втулковата гайка, болта с вътрешен шестостен и шайбата така, че напречниците да могат да се въртят. След това монтирайте двата винта с ръкохватка, шайбите и болтовете. Затегнете двата винта с ръкохватка (фиг. 2.3 - 2.5).

ВНИМАНИЕ: Преди работа и настройка винаги се уверявайте, че двата винта с ръкохватка са здраво затегнати, за да не може въртящата се горна част на масата да се измести!

Монтирайте предния плот на масата, както е показано на фигурата. Затегнете болтовете само дотолкова, че плотът на масата да може да се премества с манивелите (фиг. 2.6).

Монтирайте задния плот на масата, както е показано на фигурата (фиг. 2.7). Поставете плота на масата с 4-те дистанциращи елемента върху напречниците. След това монтирайте стабилно двете задни болтови съединения. Пъхнете двата болта и двете шайби в предните отвори.

Завъртете горната част на масата, като най-напред развийте двата винта с ръкохватка, след което завъртете плота на масата до ограничителя и затегнете отново двата винта с ръкохватка (фиг. 2.8 - 2.9).

Завийте останалите два болта с двете шайби и гайки (фиг. 2.10).

Поставете плота на масата отново в хоризонтално положение, като развийте двата винта с ръкохватка, след което завъртете плота на масата до ограничителя и затегнете отново двата винта с ръкохватка за фиксиране на плота. Пъхнете отгоре четирите затварящи тапи (фиг. 2.11 - 2.13). Сега масата е готова за работа.

ВНИМАНИЕ: Преди всяка работа задължително се уверете, че двата ексцентрикови лоста за регулиране на височината са затегнати, двата винта с ръкохватка за завъртане на масата са здраво завинтени и двата осигурителни болта за сгъване на масата са фиксирани!

ЕКСПЛОАТАЦИЯ

Сгъване на масата

Притиснете двата ексцентрикови лоста към краката на масата за фиксиране на регулирането по височина на масата. След това развийте двата винта с ръкохватка и завъртете горната част на масата до ограничителя. Затегнете отново двата винта с ръкохватка (фиг. 3.1 - 3.2). Сега изтеглете нагоре освобождаващия лост по посока на стрелката, както е показано на фигурата, за да освободите предпазителя за сгъване. Затворете докрай основата към краката на масата (фиг. 3.3 - 3.4). Масата може да се пренася с една ръка за средата на лоста за хващане. За съхранение подпрете масата малко под ъгъл към стената, за да не може да падне (фиг. 3.5 - 3.6).

Разгъване на масата

Уверете се, че двата ексцентрикови лоста са притиснати към краката за фиксиране на регулирането по височина на масата. След това се уверете, че двата винта с ръкохватка за завъртане на горната част на масата са здраво затегнати (фиг. 4.1). Разгънете докрай основата. Десният и левият осигурителни болтове трябва задължително да се фиксират преди въртящата се кулиса, за да не може масата да се сгъне (фиг. 4.2).

ВНИМАНИЕ: Преди всяка работа се уверете, че основата е напълно разгъната и двата осигурителни болта са фиксирани.

За завъртане на плота на масата развийте двата винта с ръкохватка. Завъртете горната част на масата до ограничителя и отново затегнете здраво двата винта с ръкохватка (фиг. 4.3 - 4.4).

ВНИМАНИЕ: Преди всяка работа се уверете, че двата винта с ръкохватка са здраво затегнати за сигурно фиксиране на горната част на масата, така че да не може да се завърти.

Регулиране на височината на масата

Най-напред се уверете, че двата винта с ръкохватка са здраво затегнати. Освободете двата ексцентрикови лоста по посока на стрелката (фиг. 5.1). Сега имате възможност да регулирате височината на масата в пет положения - от 780 до 950 mm. Придърпайте леко към вас горната част на масата, докато се освободят отворите от болтовете за фиксиране на положението. След това горната част на масата може да се регулира на желаната височина. Закачете отново горната част на масата в отворите за фиксиране на положението и натиснете двата ексцентрикови лоста към краката на масата за фиксиране на горната част на масата (фиг. 5.2 - 5.5).

Завъртане на плота на масата

ВНИМАНИЕ: Преди завъртане на плота на масата монтираните машини, инструменти и обработвани детайли трябва да се отстранят от работната маса.

Най-напред се уверете, че двата ексцентрикови лоста за регулиране на височината са здраво притиснати към краката, за да не може масата да се измества вертикално. Развийте двата винта с ръкохватка. Горната част на масата сега може да бъде завъртяна под ъгъл от 0° до макс. 70°. За фиксиране на горната част на масата отново затегнете здраво двата винта с ръкохватка (фиг. 6.1 - 6.3).

Работни функции

Завъртете двете манивели по часовниковата стрелка за затягане на обработвания детайл. За освобождаване завъртете двете манивели обратно на часовниковата стрелка.

С включените в комплекта прихвати разполагате с разнообразни възможности за затягане и осигуряване на опора на обработваните детайли (фиг. 7). Четирите допълнителни опорни крайници се поставят в прихватите, както е показано на фигурата, и се затягат посредством завъртане настрана.

Монтаж на машини

ВНИМАНИЕ: Преди монтажа на машини плотът на масата трябва да се постави в хоризонтално положение и да се фиксира здраво с двата винта с ръкохватка. Не трябва да се монтират машини, когато плотът на масата е поставен под наклон.

С включените в комплекта крепежни болтове имате възможност да монтирате ъглов циркуляр върху масата. Центрирайте ъгловия циркуляр върху масата, така че монтажните отвори да застанат върху продълговатите отвори на двата плота на масата. При нужда предният плот на масата може да се премести навътре или навън, докато продълговатите отвори застанат под предните монтажни отвори. Закрепете ъгловия циркуляр. За целта пхнете четирите болта и четирите малки подложни шайби отгоре през монтажните отвори и плотовете на масата. От долната страна завийте към тях големите подложни шайби и гайките. Уверете се още веднъж, че ъгловият циркуляр е монтиран по средата на масата, така че центърът на тежестта на машината да е центриран и масата да не може да се преобърне (фиг. 8).

ВНИМАНИЕ: Преди всяка работа се уверете, че и четирите винтови съединения са здраво затегнати.

Нивелиране

При неравен под нивото на масата може да се регулира с ок. +/- 3,5 mm. За целта с помощта на двата винта с накатка регулирайте нивото, така че масата да застане стабилно и да не се клати (фиг. 9).

Гаранция

За закупения продукт на wolfcraft® ние Ви даваме гаранция от 10 години, считано от датата на закупуване, при условие, че уредът се използва само за непрофесионална употреба. Гаранцията обхваща само вреди по самия предмет на покупката, и то само такива, които се основават на некачествени материали или некачествено производство. Тази гаранция не обхваща недостатъци или вреди, възникнали поради ненадлежно обслужване или липса на поддръжка. Гаранцията не обхваща също и обичайно възникващото износване на материала и обичайното при използване износване, както и недостатъци и вреди, които са били известни на клиента при сключването на договора.

Гаранционни претенции могат да бъдат повдигнати само при представяне на фактура/документ за покупка.

Предоставяната от wolfcraft® гаранция не ограничава Вашите законни права като потребител (право на иск за изпълнение, разваляне или отбив, обезщетение за вреди или разноски).

UVOD

- **PAŽNJA!** Pročitajte sve sigurnosne napomene i upute koje dolaze uz MASTER 700 i električne alate, koji se upotrebljavaju. Propusti u pridržavanju sigurnosnih upozorenja i uputa mogu prouzročiti strujni udar, opekline i/ili teških ozljeda.
- Spremite upute za upotrebu na sigurno mjesto radi jednostavnije buduće upotrebe.

TEHNIČKI PODACI

Dimenzije sastavljeno:	680 x 585 x 780 - 950 mm (širina x dubina x visina)
Dimenzije sklopljeno:	680 x 180 x 950 mm
Nagib gornjeg dijela stola:	0° - maks. 70°
Područje zatezanja između steznih čeljusti:	maks. 130 mm
Promjer otvora rupa zatezanja:	20,2 mm
Nosivost:	150 kg
Težina:	14,8 kg

SIMBOLI I NJIHOVO ZNAČENJE



Upozorenje na opću opasnost



O općim informacijama



Pročitajte upute/upozorenja!



Ne opterećivati jednostrano!



Nosite zaštitne naočale.



Maksimalno opterećenje: 150 kg



Nosite zaštitne slušalice.



Ne smije se koristiti kao sjedalo, stepenice ili skela!



Nosite zaštitne masku.



Ne staviti na radni stol!



Izvucite utikač

Alat za montažu



2 imbus ključa: SW 4
(sadržano u opsegu dostave)



1 odvijač vijaka: PH 2
(nije sadržano u opsegu dostave)



2 šesterokutna ključa: SW 10, 13
(nije sadržano u opsegu dostave)

NAMJENSKA UPOTREBA

MASTER 700 je stezni i radni stol podesiv po visini.

- Prikladan je za upotrebu kao radni stol za obrađivanje izradaka (npr. bušenje, brušenje itd.).
- Pomoću radnog stola izradci mogu biti zategnuti između steznih čeljusti.
- Sa dodatnim steznim ručkama mogu se zategnuti veći izradci.
- Radni stol se može varijabilno prilagoditi u visini od 780 - 950 mm, a gornji dio stola u nagib od 0° - maks. 70°.
- Na radnom stolu se smiju montirati samo preklopne i nagibne pile ili stalci za bušilicu s priloženim vijcima za pričvršćivanje.
- **PAŽNJA:** Smiju se koristiti samo strojevi kod kojih se izradak obrađuje okomiti odozgo prema dolje.
- **PAŽNJA:** Strojevi, koji imaju bočni pritisak na radni stol, ne smiju se montirati!
- Mora se postupati u skladu s uputama proizvođača i sigurnosnim uputama za upotrebu strojeva te sigurnosnim uputama za radni stol.
- U slučaju zbrinjavanja stroja MASTER 700 pridržavajte se lokalnih propisa za zbrinjavanje otpada.

U slučaju kvara i nezgoda prilikom nepravilne upotrebe odgovornost preuzima korisnik.

SIGURNOSNA UPOZORENJA

- Pravilno montirajte radni stol i prije svakog rada provjerite da li su svi vijci ručke i vijci čvrsto zategnuti. Ispravna montaža sprečava rizik od sklapanja stola ili pomicanja ploče stola.
- Nikada ne zloupotrebljavajte svoj radni stol niti ga koristite nestručno!
- Sve predmete koji nisu potrebni, ukloniti sa radnog stola.
- Obratite pozornost da Vam ruke ne uđu u preklopive, uvlačive ili zakretne dijelove radnog stola. Postoji opasnost od ozljeda!
- Nemojte raditi s neispravnim radnim stolom!
- Čvrsto zategnite izradak koji se obrađuje!
- Obratite pozornost da li su prilikom transporta svi vijci i vijci ručke čvrsto zategnuti.
- Namjestite radni stol na čvrstu, ravnu i vodoravnu površinu. Ako radni stol može skliznuti ili se može mrdati, izradak ili električni alat se ne može ravnomjerno i sigurno koristiti.
- Obratite pozornost da su obje ekscentar poluge uvijek zategnute, tako da se stol ne može podesiti u visinu.
- Postavite ispravno radni stol, prije montiranja električnog alata.

- Pričvrstite električni alat sigurno na radnom stolu prije upotrebe. Klizanje električnog alata na radnom stolu može dovesti do gubitka kontrole.
- **Obratite pozornost da je električni alat centrirano montiran na radnom stolu.** Necentrirano montiranje električnog alata može dovesti do toga da težište električnog alata nije na sredini težišta radnog stola i da se stol nagne.
- **Uvjerite se da dugi izradci ne izbace radni stol iz ravnoteže.** Pod duže izratke treba na slobodnom kraju nešto podmetnuti ili ih poduprijeti.
- **Nosite prikladnu osobnu zaštitnu opremu:** Zaštitne slušalice, zaštitne naočale, zaštitnu masku kod poslova s prašinom, zaštitne rukavice kod obrade grubih materijala i kod izmjene alata.
- Ne skladištite radni stol na otvorenom ili u vlažnom okruženju. Postoji opasnost od korozije i nadimanja radne ploče.
- **Pročitajte obavezno napomene i sigurnosne upute u originalnim uputama za uporabu korištenog električnog alata.** Strojevi koji se koriste moraju biti u skladu s DIN EN 60745-1. Uređaji počevši od 1995. moraju imati znak CE.
- **Neka vaše mjesto rada bude čisto i dobro osvijetljeno.** Nered i neosvijetljeno mjesto rada može dovesti do nezgoda.
- **Djecu i ostale osobe držite podalje tijekom korištenja radnog stola.** Ako skrenete pažnju na nešto drugo, možete izgubiti kontrolu nad uređajem.
- **Uklonite alate za podešavanje ili vijčane ključeve prije uključivanja električnog alata.** Alat ili ključ, koji se nalazi u rotirajućem dijelu uređaja, može dovesti do ozljeda.
- **Nosite prikladnu odjeću. Ne nosite široku odjeću ili nakit.** Kosu, odjeću i rukavice držite podalje od pokretnih dijelova. Labavu odjeću, nakit ili dugu kosu mogu zahvatiti pokretni dijelovi.
- **Prije početka rada provjerite ispravan rad uređaja i alata.** Nikada nemojte raditi s oštećenim ili tupim alatom.
- **Izucite utikač iz utičnice i/ili baterije iz električnog alata prije podešavanja uređaja ili izmjene pribora.** Slučajno pokretanje električnog alata je uzrok nesreća.
- **Nemojte preopteretiti radni stol i ne koristite ga kao sjedalo, stepenice ili skelnu.** Preopterećenje ili stajanje na stolu stroja može dovesti do toga da se težište stola pomjeri i stol nagne.
- Iverje, strugotine ili slični dijelovi materijala ne smiju se uklanjati rukom iz blizine pokretnog lista pile!
- Prije svakog početka piljenja obratite pozornost da na radnoj ploči nema nikakvih predmeta.
- Nakon isključivanja pogona listovi pile se ne smiju zaustavljati bočnim pritiskom!
- Alate koristite isključivo u skladu s njihovom namjenom.
- Koristite samo neoštećene pile.
- Koristite samo originalne rezervne dijelove wolfcraft.

OPSEG DOSTAVE

Izvadite MASTER 700 iz kartona i provjerite jesu li svi prikazani dijelovi uključeni (slika 1).

MONTAŽA

Namjestite donji dio stola na ravnu, čistu podlogu (slika 2.1). Obratite pozornost da su obje ekscentar poluge prislonjene na noge stola, kako biste fiksirali teleskopski produžetak. Zatim rasklopite noge do graničnika, dok se oba zaštitna klina ne uglave (slika 2.2).

PAŽNJA: Prije svakog rada obratite pozornost da su oba zaštitna klina uglavljena, tako da se stol ne može sklopiti!

PAŽNJA: Prije svakog rada obratite pozornost da su obje ekscentar poluge prislonjene, kako bi gornji dio stola bio fiksiran!

Umetnite oba krajnja graničnika u teleskopske cijevi. Postavite obje rešetke kao što je prikazano. Vijci s maticom, imbus vijak i ploču postaviti tako da se rešetke još mogu pomaknuti. Zatim postavite oba vijka ručke, ploče i vijke. Zategnite oba vijka ručke (slike 2.3 - 2.5).

PAŽNJA: Prije svakog rad i podešavanja obratite pozornost da su oba vijka ručke uvijek čvrsto zategnuta, tako da se zakretni gornji dio stol ne može pomjeriti.

Postavite prednju ploču stola kao što je prikazano. Zategnite vijke tako da se ploča stola može podesiti vitlom (slika 2.6).

Postavite stražnju ploču stola kao što je prikazano (slika 2.7). Postavite ploču stola s 4 odstoynika na rešetke. Zatim čvrsto postavite oba stražnja vijka. Obi vijka i ploče postaviti u prednje provrte.

Pomaknite gornji dio stola, tako što ćete otpustiti oba vijka ručke, zatim pomaknite ploču stola do graničnika i ponovo zategnite oba vijka ručke (slike 2.8 - 2.9).

Dva preostala vijka spojite s obje ploče i maticama (slika 2.10).

Ploču stola ponovo postavite u vodoravan položaj, tako što ćete otpustiti oba vijka ručke, zatim pomaknite ploču stola do graničnika i ponovo zategnite oba vijka ručke kako bi fiksirali ploču stola. Umetnite četiri čepa (slike 2.11 - 2.13). Stol je spreman za rad.

PAŽNJA: Prije svakog rad provjerite da li su obje ekscentar poluge za podešavanje visine određene, oba vijka ručke za pomicanje ploče stola čvrsto zategnuta i oba zaštitna klina za sklapanje stola uglavljena!

UPOTREBA

Sklapanje stola

Prislonite obje ekscentar poluge na noge stola, kako biste fiksirali podešavanje visine. Zatim otpustiti oba vijka ručke i pomaknite gornji dio stola do graničnika. Obi vijka ručke ponovo zategnuti (slike 3.1 - 3.2). Sada povucite šipku za otključavanje kao što je prikazano u smjeru strelice prema gore kako bi otključali sigurnosni preklop. Sklopiti dio noge do graničnika na noge stola (slike 3.3 - 3.4). Stol se može transportirati u ruci ručkom na sredini. Za spremanje postavite stol lagano ukoso na zid kako ne bi pao (slike 3.5 - 3.6).

Rasklapanje stola

Provjerite da li su obje ekscentar poluge prislonjene, kako bi podešavanje visine bilo fiksirano. Zatim provjerite da li su oba vijka ručke za pomicanje gornjeg dijela stola čvrsto zategnuta (slika 4.1). Rasklopiti dio noge do graničnika. Desni i lijevi zaštitni klin se obavezno moraju uglaviti ispred pokretnog uporišta, tako da se stol ne može sklopiti (slika 4.2).

PAŽNJA: Prije svakog rada obratite pozornost da je dio noge u potpunosti rasklopljen i da su oba zaštitna klina uglavljena.

Za pomicanje ploče stola otpustite oba vijka ručke. Pomaknite gornji dio stola do graničnika i ponovo zategnite oba vijka ručke (slike 4.3 - 4.4).

PAŽNJA: Prije svakog rad obratite pozornost da su oba vijka ručke uvijek čvrsto zategnuta, tako da se gornji dio stol ne može pomjeriti i da je sigurno fiksiran.

Podešavanje visine stola

Prvo provjerite da li su oba vijka ručke čvrsto zategnuta. Otpustiti obje ekscentar poluge u smjeru strelice (slika 5.1). Sada imate mogućnost da stol podesiti u pet položaja na visini od 780 - 950 mm. Gornji dio stola malo privucite k sebi, dok provrte položaja ne budu oslobođene od vijaka za pričvršćivanje. Zatim se gornji dio stola može podesiti na željenu visinu. Gornji dio stola će se okačiti na provrte položaja i prisloniti obje ekscentar poluge na noge stola kako bi fiksirao gornji dio stola (slike 5.2 - 5.5).

Pomicanje ploče stola

PAŽNJA: Prije pomicanja ploče stola moraju se sa radnog stola ukloniti montirani uređaji, alati i izratci.

Prvo provjerite da li su obje ekscentar poluge za podešavanje visine čvrsto prislonjene, tako da se stol ne može podesiti u visinu. Otpustite oba vijka ručke. Sada se gornji dio stola može pomaknuti pod kutom od 0° - maks. 70°. Za fiksiranje gornjeg dijela stola ponovo zategnite oba vijka ručke (slike 6.1 - 6.3).

Funkcije za upotrebu

Okrenite oba vitla u smjeru kazaljke na satu kako bi zategli izradak. Za otpuštanje okrenite oba vitla suprotno kazaljka na satu. S priloženom steznom ručkom imate brojne mogućnosti stezanja i postavljanja izratka (slika 7). Četiri dodatna vrha za postavljanje se kao što je prikazano umeću u steznu ručku i zatežu bočnim uvijanjem.

Montaža uređaja

PAŽNJA: Prije montaže uređaja ploča stola mora biti u vodoravnom položaju i čvrsto fiksirana s oba vijka ručke. Uređaji se ne smiju montirati, ako je ploča stola namještena pod kutom.

S priloženim vijcima za pričvršćivanje imate mogućnost da na stolu montirate preklopnu i nagibnu pilu. Postavite preklopnu i nagibnu pilu na sredinu stola pomoću provrta za montažu iznad uzdužnih utora na pločama stola. Prednja ploča se može prema potrebi toliko uvući, tj. izvući dok se uzdužne utore nalaze ispod prednjih provrta za montažu. Pričvrstite preklopnu i nagibnu pilu. Za to postavite četiri vijka i četiri male podloške odozgo kroz provrte za montažu i ploču stola. Odozdo čvrsto zavrnite velike podloške i matice. Još jednom provjerite da li je preklopna i nagibna pila montirana na sredini stola, kako bi težišta pile bio centriran i da se stol ne može nagnuti (slika 8).

PAŽNJA: Prije svakog rada provjerite da li su sve četiri vijka čvrsto zategnuta.

Podešavanje visine

Stol se može otprilike podesiti +/- 3,5 mm u visinu kod neravne podloge. Za to treba oba nazubljena vijka podesiti u visinu, sve dok stol čvrsto stoji i dok se ne klima (slika 9).

Jamstvo

Na kupljeni wolfcraft® -proizvod pružamo Vam jamstvo 10 godina od datuma kupnje kod korištenja uređaja isključivo u domaćinstvu. Jamstvo obuhvaća samo štete na predmetu kupnje i samo one štete koje su nastale zbog grešaka u materijalu i proizvodnji. Ovo jamstvo ne obuhvaća nedostatke i štete, koje su nastale zbog nestručnog rukovanja ili nedostajućeg održavanja. Jamstvo također ne obuhvaća uobičajene pojave istrošenosti i standardnog trošenja kao i nedostatke i štete, koji su poznati kupcu kod zaključenja ugovora.

Prava iz jamstva se mogu ostvariti samo uz predočenje računa/potvrde o kupnji.

Jamstvo wolfcraft® -a ne ograničava Vaša zakonska potrošačka prava (za ispunjenje, povrat ili smanjenje, naknadu štete ili troška).




ВВЕДЕНИЕ

- **ВНИМАНИЕ!** Прочитайте все инструкции по безопасности и указания, входящие в комплект поставки MASTER 700 и электроинструментов. Несоблюдение инструкций по безопасности и указаний может стать причиной электрошока, ожогов и/или серьезных травм.
- Сохраняйте руководство пользователя и для дальнейшего использования.




ТЕХНИЧЕСКИЕ ДАННЫЕ

Габаритные размеры в рабочем состоянии:	680 x 585 x 780 - 950 мм (Ш x Г x В)
Габаритные размеры в сложенном состоянии:	680 x 180 x 950 мм
Наклон верхней части стола:	0° - макс. 70°
Расстояние между зажимами:	макс. 130 мм
Диаметр зажимных отверстий:	20,2 мм
Максимальная нагрузка:	150 кг
Вес:	14,8 кг

СИМВОЛЫ И ИХ ЗНАЧЕНИЕ

	Предупреждение об общей опасности		К общей информации
	Прочитайте инструкцию/указания!		Распределяйте нагрузку равномерно!
	Используйте очки с защитным покрытием		Максимальная нагрузка: 150 кг
	Используйте беруши.		Не садиться, не использовать в качестве подножки, трапа или помоста!
	Используйте противопылевой респиратор.		На стол не становиться!
	Выдерните штекер		

ИНСТРУМЕНТЫ ДЛЯ МОНТАЖА

	2 торцовых шестигранных гаечных ключа: SW 4 (включены в комплект поставки)		1 шуруповерт: PH 2 (в комплект поставки не входит)		2 торцовых насадных шестигранных ключа: SW 10, 13 (в комплект поставки не входит)
--	--	---	--	---	---

ЦЕЛЕВОЕ ПРИМЕНЕНИЕ

MASTER 700 - зажимной и рабочий стол с регулируемой высотой.

- Предназначен для использования в качестве рабочего стола для обработки деталей (например, для сверления, шлифования и т. д.).
- Детали могут быть закреплены на столе между зажимными лапками.
- При помощи дополнительных зажимных лапок можно закреплять детали большего размера.
- Высота рабочего стола регулируется в диапазоне 780 - 950 мм, а наклон верхней части стола - в диапазоне от 0° до макс. 70°
- На столе можно устанавливать только торцевые пилы и пилы для резки под углом с помощью входящих в комплект поставки болтов крепления.
- **ВНИМАНИЕ!** Разрешается использовать только те инструменты, при использовании которых детали обрабатываются вертикально сверху вниз!
- **ВНИМАНИЕ!** Запрещается устанавливать инструменты, оказывающие неравномерное давление на одну сторону рабочего стола!
- Необходимо учитывать данные, предоставляемые производителем, и выполнять указания по технике безопасности, действующие для используемых машин, а также указания по технике безопасности, действующие для рабочего стола.
- При утилизации стола MASTER 700 следуйте местным нормам по утилизации.

Пользователь несет ответственность за ущерб и несчастные случаи в случае нецелевого использования.

ИНСТРУКЦИИ ПО ТЕХНИКЕ БЕЗОПАСНОСТИ

- Правильно монтируйте рабочий стол и всегда перед началом работ удостоверьтесь, что винты и винтовые соединения туго затянуты. Правильная сборка препятствует складыванию стола или раскачиванию плиты стола.
- Не используйте рабочий стол ненадлежащим образом или не по назначению!
- Убирайте со стола все ненужные предметы.
- Не допускайте попадания рук в складывающиеся, выдвижные или поворачивающиеся части рабочего стола. Это может привести к травмам!
- Не работайте на неисправном рабочем столе!
- Крепко зажимайте обрабатываемые детали!
- Следите за тем, чтобы при транспортировке все болты и винты были туго затянуты.
- Размещайте рабочий стол на прочной, ровной и горизонтальной поверхности. Если стол находится в неустойчивом положении, равномерная обработка детали и безопасное использование электроинструмента невозможно.
- Следите за тем, чтобы оба эксцентриковых рычага были затянуты, чтобы не допустить изменения высоты стола.

- Перед установкой электроинструмента правильно разложите стол.
- Перед использованием электроинструмента прочно закрепите его на рабочем столе. Соскальзывание электроинструмента с рабочего стола может привести к потере контроля.
- Убедитесь, что электроинструмент установлен по центру рабочего стола. Если электроинструмент устанавливается не по центру рабочего стола, центр тяжести электроинструмента не совпадает с центром тяжести рабочего стола, что может привести к опрокидыванию стола.
- Следите за тем, чтобы длинные детали не нарушали равновесия рабочего стола. Свободные концы длинных деталей необходимо поддерживать или подкладывать под них что-либо.
- Используйте соответствующие индивидуальные средства защиты: беруши, очки с защитным покрытием, респиратор при проведении пыльных работ, защитные перчатки при работе с шероховатыми материалами и при замене деталей.
- Не храните рабочий стол на открытом воздухе или в сырых местах. Это может привести к коррозии или разбуханию рабочей плиты.
- Всегда следуйте инструкциям по технике безопасности оригинального руководства пользователя используемого электроинструмента. Используемые приборы должны соответствовать стандарту DIN EN 60745-1. Приборы, выпущенные после 1995, должны иметь маркировку CE.
- Соблюдайте чистоту и обеспечивайте хорошее освещение рабочей зоны. Беспорядок и неосвещенные рабочие зоны могут привести к несчастным случаям.
- Не допускайте детей и других лиц к рабочему столу во время его использования. Если вы будете отвлекаться, то можете потерять контроль над инструментом.
- Перед включением электроинструмента уберите регулировочные приспособления или гаечные ключи. Попадание регулировочного приспособления или гаечного ключа во вращающиеся части прибора может привести к травмам.
- Надевайте соответствующую одежду. Не надевайте свободной одежды или украшений. Волосы, одежда и перчатки должны находиться на расстоянии от движущихся частей. Свободная одежда, украшения или распущенные волосы могут попасть в движущиеся части.
- Перед началом работы проверьте исправность приборов и инструментов. Ни в коем случае не работайте с неисправными или затупившимися инструментами.
- Перед установкой приборов или заменой деталей выдерните штекер электроинструмента из розетки и/или извлеките аккумулятор. Случайный пуск электроинструмента может стать причиной несчастного случая.
- Не подвергайте рабочий стол слишком большой нагрузке, а также садитесь на него, не используйте его в качестве трапа или помоста. Чрезмерная нагрузка, использование стола для станков в качестве помоста может привести к смещению центра тяжести и опрокидыванию стола.
- Запрещается удалять руками щепки, стружки и прочие части деталей вблизи движущегося полотна пилы!
- Следите за тем, чтобы перед каждым проходом пилы на рабочей панели не лежало никаких предметов.
- Запрещается останавливать полотно пилы, оказывая на него поперечное давление после отключения питания!
- Используйте инструменты только по назначению.
- Используйте только исправные полотна.
- Используйте только оригинальные запасные части wolfcraft.

КОМПЛЕКТ ПОСТАВКИ

Извлеките стол MASTER 700 из коробки и проверьте полное наличие всех деталей, указанных на рисунках (рис. 1).

МОНТАЖ

Установите подставку стола на ровную чистую поверхность (рис. 2.1). • Убедитесь, что оба эксцентриковых рычага на ножках стола прижаты, чтобы зафиксировать их положение. Затем разложите основание до упора, чтобы оба предохранительных винта оказались в пазах (рис. 2.2).

ВНИМАНИЕ! Каждый раз перед началом работ убедитесь, что оба предохранительных болта вошли в пазы, чтобы избежать складывания стола!

ВНИМАНИЕ! Каждый раз перед началом работ убедитесь, что оба эксцентриковых болта прижаты и что верхняя часть стола зафиксирована!

Вставьте оба концевых упора в телескопические трубы. Установите обе траверсы, как показано на рисунке. Зафиксируйте винтовые соединения с помощью гаек, винтов и шайб так, чтобы можно было поворачивать траверсы. Присоединив оба винта с рукоятками, установите винты и шайбы. Затяните оба винта с рукоятками (рис. 2.3 - 2.5).

ВНИМАНИЕ! Каждый раз перед началом работ и установкой инструмента убедитесь, что оба винта с рукоятками затянуты, чтобы не допустить изменения положения верхней части стола!

Установите переднюю плиту стола, как показано на рисунке. Затяните винты так, чтобы можно было отрегулировать положение плиты стола с помощью кривошипной рукоятки (рис. 2.6.).

Установите заднюю плиту стола, как показано на рисунке 2.7. Установите плиту стола на траверсах с помощью 4 распорок. Установив обе плиты, затяните винтовые соединения. Вставьте оба винта и шайбы в передние отверстия.

Поверните верхнюю часть стола, сперва ослабив винты с рукоятками, затем поверните плиту стола до упора и снова затяните оба винта с рукоятками (рис. 2.8 - 2.9).

Закрепите два оставшихся винта с помощью гаек и шайб (рис. 2.10).

Снова переведите плиту стола в горизонтальное положение. Для этого ослабьте оба винта с рукоятками, затем поверните плиту до упора и снова затяните оба винта с рукоятками, чтобы зафиксировать плиту. Вставьте четыре колпачка (рис. 2.11 - 2.13). Стол готов к работе.

ВНИМАНИЕ! Каждый раз перед началом работ убедитесь, что оба эксцентриковых рычага для регулировки высоты зафиксированы, оба винта с рукоятками для поворота плиты стола туго затянуты, а оба предохранительных болта для складывания стола находятся в пазах!

ОБСЛУЖИВАНИЕ

Складывание стола

Зафиксируйте оба эксцентриковых рычага на ножках стола, чтобы зафиксировать его высоту. Затем ослабьте оба винта с рукоятками и поверните до упора верхнюю часть стола. Снова затяните оба винта с рукоятками (рис. 3.1 - 3.2). Потяните упорные болты, как показано на рисунке, в направлении, указанном стрелкой, чтобы разблокировать предохранитель. Поверните основание до упора в направлении ножек стола (рис. 3.3 - 3.4). Стол можно транспортировать, взявшись одной рукой посередине специальной скобы. Для хранения поставьте стол в слегка наклонном положении к стене, чтобы он не упал (рис. 3.5 - 3.6).

Раскладывание стола

Убедитесь, что оба эксцентриковых рычага прижаты, чтобы зафиксировать высоту стола. Затем убедитесь, что оба винта с рукоятками для поворота верхней части стола туго затянуты (рис. 4.1). Разложите основание, повернув его до упора. Правый и левый предохранительные болты должны обязательно войти в пазы, предотвращая складывание стола (рис. 4.2).

ВНИМАНИЕ! Каждый раз перед началом работ убедитесь, что основание стола полностью разложено и что оба предохранительных болта находятся в пазах.

Ослабьте оба винта с рукоятками, чтобы повернуть плиту стола. Поверните верхнюю часть стола и снова туго затяните оба винта с рукоятками (рис. 4.3 - 4.4).

ВНИМАНИЕ! Каждый раз перед началом работ убедитесь, что оба винта с рукоятками затянуты, чтобы не допустить изменения положения верхней части стола!

Регулировка высоты стола

Сначала убедитесь, что оба винта с рукоятками туго затянуты. Ослабьте оба эксцентриковых рычага, потянув в направлении, указанном стрелкой (рис. 5.1). Теперь у вас есть возможность выбрать одно из пяти положений стола в диапазоне от 780 до 950 мм. Потяните верхнюю часть стола на себя, чтобы удерживающие винты вышли из отверстий. После этого можно отрегулировать желаемую высоту верхней части стола. Выберите с положение верхней части стола с помощью отверстий для регулировки положения и зажмите оба эксцентриковых рычага на ножках стола, чтобы зафиксировать верхнюю часть стола (рис. 5.2 - 5.5).

Поворот плиты стола

ВНИМАНИЕ! Перед поворотом плиты стола необходимо убрать с него установленные приборы, инструменты и детали.

Сначала убедитесь, что оба эксцентриковых рычага для регулировки высоты плотно прижаты, чтобы предотвратить изменения высоты стола. Ослабьте оба винта с рукоятками. Теперь наклон верхней части стола можно изменить в диапазоне от 0° до 70°. Снова туго затяните оба винта с рукоятками, чтобы зафиксировать верхнюю часть стола (рис. 6.1 - 6.3).

Рабочие функции

Поверните обе кривошипных рукоятки по часовой стрелке, чтобы закрепить деталь. Чтобы ослабить зажим, поверните рукоятки против часовой стрелки.

С помощью входящих в комплект поставки зажимных лапок вы можете подобрать один из множества вариантов закрепления и расположения детали (рис. 7). Четыре дополнительных головки для регулировки положения вставляются в зажимные лапки, как показано на рисунке, и фиксируются с помощью прокручивания.

Монтаж устройства

ВНИМАНИЕ! Перед монтажом устройства плита стола должна находиться в горизонтальном положении, а оба винта с рукоятками должны быть туго затянуты. Запрещается монтировать устройство, если плита стола находится в наклонном положении.

С помощью входящих в комплект поставки крепежных винтов вы можете установить на столе торцевые пилы и пилы для резки под углом. Поместите пилу посередине стола так, чтобы монтажные отверстия оказались над пазами обеих плит стола. Положение передней плиты стола может при необходимости быть отрегулировано таким образом, чтобы пазы оказались под передними монтажными отверстиями. Закрепите пилу. Для этого пропустите сверху через монтажные отверстия и плиты стола четыре винта, подложив под них четыре малые подкладочные шайбы. Туго закрутите гайки снизу, подложив под них большие подкладочные шайбы. Еще раз удостоверьтесь, что пила установлена посередине стола и ее центр тяжести располагается по центру, чтобы не допустить опрокидывания стола (рис. 8).

ВНИМАНИЕ! Каждый раз перед началом работ убедитесь, что все четыре винтовых соединения туго затянуты.

Выравнивание по высоте

В случае, если стол стоит на неровной поверхности, его высоту можно выровнять приблизительно на +/- 3,5 мм. Для этого отрегулируйте высоту с помощью обоих винтов с накаткой так, чтобы стол встал прочно и не шатался (рис. 9).

ЗАЩИТА ОКРУЖАЮЩЕЙ СРЕДЫ

Срок гарантии на приобретенный Вами продукт wolfcraft® составляет 10 лет со дня покупки при условии его эксплуатации исключительно в бытовых целях. Гарантия распространяется только на недостатки самого предмета покупки, вызванные дефектами материала и производства. Гарантия не действует в отношении дефектов и недостатков, возникших вследствие неправильной эксплуатации или ненадлежащего технического обслуживания продукта. Кроме этого, гарантия не распространяется на обычный износ, а также на дефекты и недостатки, известные покупателю при заключении договора купли-продажи.

Гарантийные требования могут предъявляться исключительно при наличии счета/кассового чека.

Гарантия, предоставляемая wolfcraft®, не ограничивает Ваши законные права потребителя (право требовать выполнения договора, право на односторонний отказ от выполнения договора, право требовать снижения покупной цены вследствие обнаруженных недостатков, право требовать возмещения ущерба или затрат).





DE NL GB

wolfcraft® GmbH

Wolff-Straße 1
56746 Kempenich
GERMANY

DE

Service-Hotline:

00 49 (0) 2655 51 280

Fax: 00 49 (0) 2655 502 080

technical.Service@wod.wolfcraft.com

NL

Tel.: 00 49 (0) 2655 51 324

Fax: 00 49 (0) 2655 502 324

customernl@wolfcraft.com

AT TR SLB BRB MK MT

wolfcraft® GmbH

Hauffgasse 3-5

1110 Wien

Tel. 00 43 (1) 7 48 08 08 - 0

Fax 00 43 (1) 7 48 08 08 - 11

Kundendienst@wolfcraft.com

FR BE LU

wolfcraft® s.a.r.l.

1 rue d'Aurion

F-93 113 Rosny sous Bois Cedex

FR

Téléphone 00 33 (0) 1 48 12 29 30

Téléfax 00 33 (0) 1 48 12 15 40

customerservicefrance@wolfcraft.com

BE LU

Tel.: 0033 148 12 29 43

Fax: 0033 148 12 15 46

customerbelux@wolfcraft.com

CH

m&b AG Verkaufssupport

Bahnhofstraße 25

Postfach

CH-5647 Oberrüti

Tel. 00 41 - 41 - 7 41 77 66

Fax 00 41 - 41 - 7 41 65 20

mail@verkaufssupport.ch

CZ SK

ELNAS s.r.o.

Oblekovic 394

CZ-67181 Znojmo

Tel. 00 420 - 515 - 22 01 26

Fax 00 420 - 515 - 24 43 47

info@elnas.cz

IT

wolfcraft® srl.

Casella Postale 159

Via San Francesco (Centro le Piazze)

22066 Mariano Comense (Co)

Tel. 00 39 - 31 - 750 900

Fax 00 39 - 31 - 750 881

servizioclienti@wolfcraft.com

SE NO

Tel.: 00 43 (1) 7 48 08 08-0

00 49 (0) 2655 - 51 491

Fax: 00 49 (0) 2655 - 502 491

technical.Service@wod.wolfcraft.com

Kundendienst@woaut.wolfcraft.com

FI

Göran Furuskär

Saavikatu 1A

FI-20780 Kaarina

Tel. + 358 (0)2 2431230

Fax + 358 (0)2 2425811

DK

Tyskland:

wolfcraft® GmbH

Wolff-Straße 1

D-56746 Kempenich

Tel. 00 49 - 26 55 51 0

Fax 00 49 - 26 55 51 180

e-mail: customerservice@wolfcraft.com

(correspondence in English)

ES

wolfcraft® España S.L.

Unipersonal

C/ Alcalde Ángel Arroyo Nº 10, 2º, oficina 3

28904 Getafe (Madrid)

Teléfono 00 34-902 197 119

Fax 00 34-902 197 120

Atencioncliente@woe.wolfcraft.com

HU

Dinocoop Kft.

Radvány utca 24

1118 Budapest XI.

Telefon: 0036 - 1 - 319 - 3064

Telefax: 0036 - 1 - 319 - 3066

dinocoop@dinocoop.hu

PT

Aquemofer - Imp. Exp., Lda.

Estrada Nacional nº. 10 Km 107,08

Porto Alto

2135-407 SAMORA CORREIA

Tel.: + 351 263 659 290

Fax.: + 351 263 659 299

bricolage@aquemofer.pt

PL UA LT LV EST BY

P.H.U. "ADA"

Tomasz Drazkiewicz

ul. Gorkiego 61/9

92-519 Łódź

Telefon: 0048 - 42- 6727481

Telefax: 0048 - 42- 6725491

adawoc@eta.pl

IL

Craftools Ltd.

12 Bayit Va Gan Str.

IL - 59417 Bat Yam

Israel

Goldman@ledico.com

GR CY

Mavrofidopoulos S.A

Technical and Commercial Company

12, Papastratou & Asklipiou, Str.

185 45 Piraeus

Telefon: 0030 - 2104136155

Telefax: 0030 - 2104137692

info@mavrofidopoulos.gr

HR

Manal d.o.o.

Velimira Skorpika 1 a

10090 Zagreb

Telefon: 00385 - 1 - 3466400

Telefax: 00385 - 1 - 3466412

manal@manal.hr

RO MD

Steinel Distribution s.r.l.

Parc Industrial Metrom Str. Carpaților nr. 60

RO - 500269 Brasov

Telefon: +40 (0) 268 530 000

Telefax: +40 (0) 268 531 111

info@steinel.ro

AL

SLAV GmbH

Tzar Osvoboditel 331

9000 Varna

Telefon: 00 359 - 52 - 739072

Telefax: 00 359 - 52 - 739073

office@wolfcraft.bg

SRB MN

Mi-lumen d.o.o.

Dositejeva 176

36000 Kraljevo

Telefon: 00381 - 36 - 231081

Telefax: 00381 - 36 - 312867

milumen@tron-inter.net

ALB

EIG Sh.p.k.

Frigeriferi Metalik

Rr. Siri Kora

4000 Tirana

Telefon: 00355 4 250125

Telefax: 00355 4 259501

info@extra.al

RUS

Centroinstrument

12351 Moskau

Molodogwardeskaja Ul. 61

Tel.: (495) 730 - 80 - 70

Fax: (495) 730 - 80 - 75

Centroinstrument-Ural

454036 Tscheljabinsk

Pervomaiskaja Ul. 1-a

Tel.: (351) 245-04-85, 86

DE Technische Änderungen vorbehalten

GB We reserve the right for technical modifications

FR Modifications réservées

ES Salvo modificaciones

NL Veranderingen voorbehouden

IT Salvo modifiche

PT Direito reservado a alterações técnicas

DK Ændringer forbeholdes

SE Rätt till ändringar förbehålles

FIN Oikeus teknisiin muutoksiin pipädetää

NO Det tas forbehold om tekniske endringer

PL wszelkie zmiany zastrzeżone

GR Επιφύλασσόμαστε για κάθε τεχνική αλλαγή

TR wolfcraft® üründe teknik değişiklikler yapabilir

CZ Technické změny vyhrazeny

H Műszaki változtatás joga fenntartva

RO Modificări tehnice rezervate

BD Запазено право за технички промени

HR Pridržano pravo tehničkih izmjena

RUS Производитель оставляет за собой право на технические изменения

