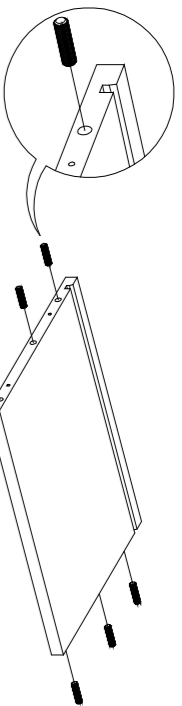


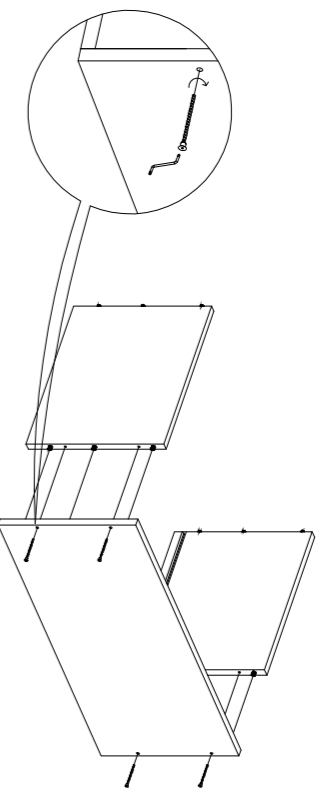
GUIA DE MONTAJE Y MANTENIMIENTO

Montaje estructura del mueble

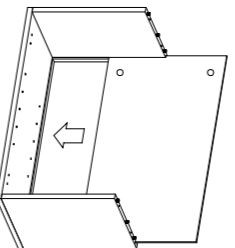
1. Fijar las espigas en el techo/suelo del mueble según dibujo inferior



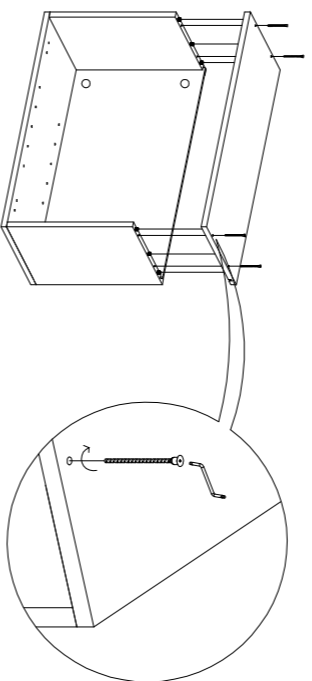
2. Montar el techo y suelo del mueble sobre uno de los costados según dibujo inferior



3. Encajar la trasera sobre las guías existentes en el techo/suelo y costado del mueble. Si es mueble alto, asegurarse que los agujeros de la trasera queden en la parte superior del mueble.



4. Montar el otro costado sobre la estructura que tenemos montada, según dibujo inferior

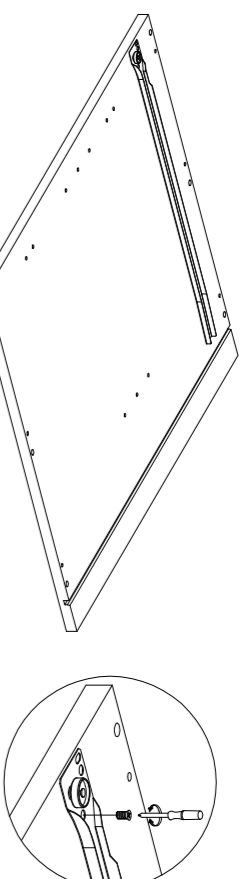


Montaje de cajones

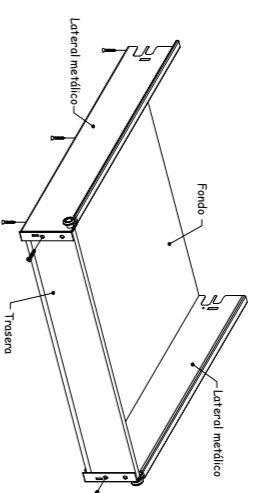
1. Atornillar las guías en los agujeros existentes en los costados del mueble, mediante tornillo euro, según detalle inferior



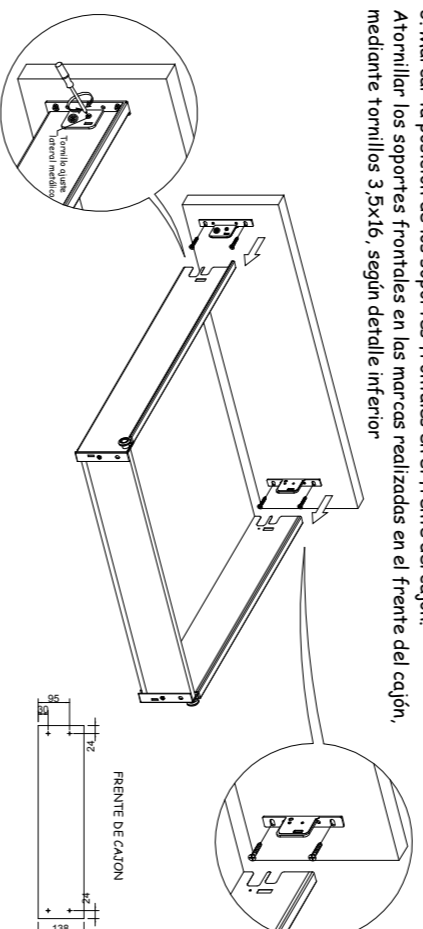
GUIA DE CAJON



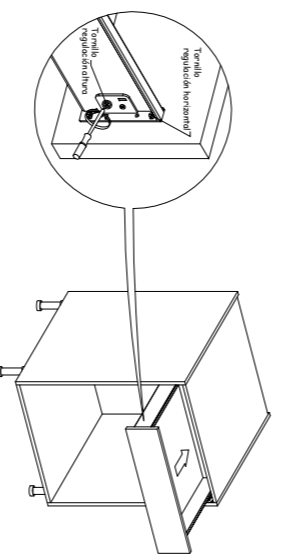
2. Armar el cajón mediante tornillos 3,5x16, según detalle inferior



3. Marcar la posición de los soportes frontales en el frente del cajón. Atornillar los soportes frontales en las marcas realizadas en el frente del cajón, mediante tornillos 3,5x16, según detalle inferior

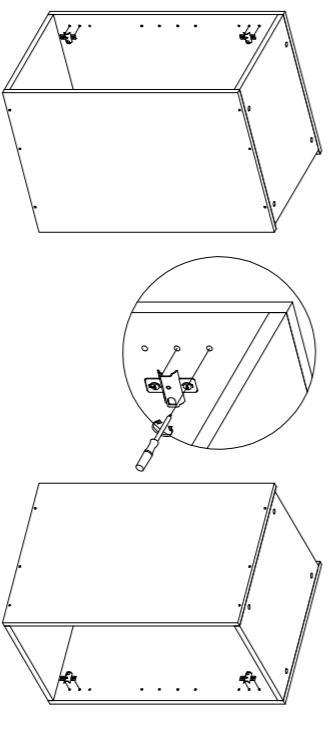


4. Introducir el cajón en su posición final y proceder a su regulación, según detalle inferior.

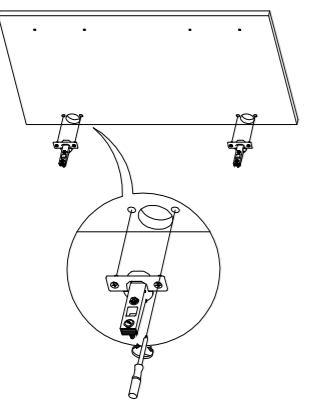


Montaje de puertas

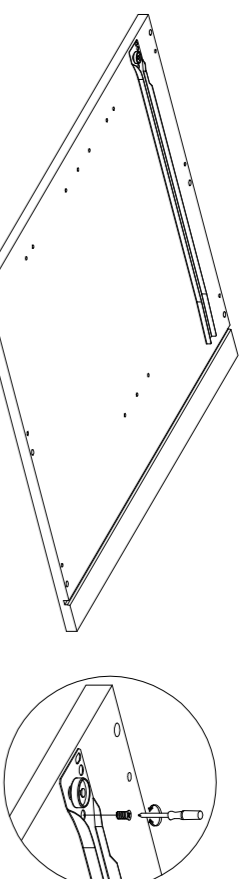
1. Fijar la placa base en los agujeros existentes en los costados del mueble.



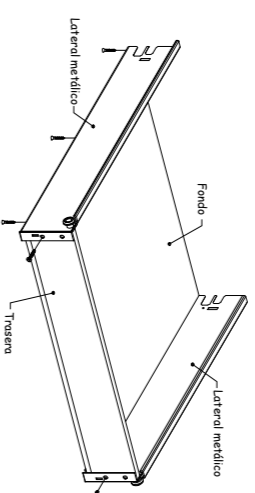
2. Fijar la bisagra en la puerta según el detalle



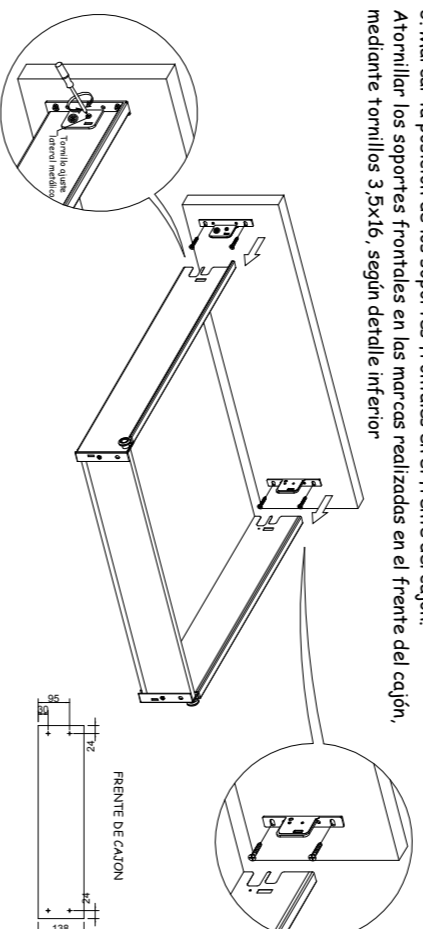
1. Atornillar las guías en los agujeros existentes en los costados del mueble, mediante tornillo euro, según detalle inferior



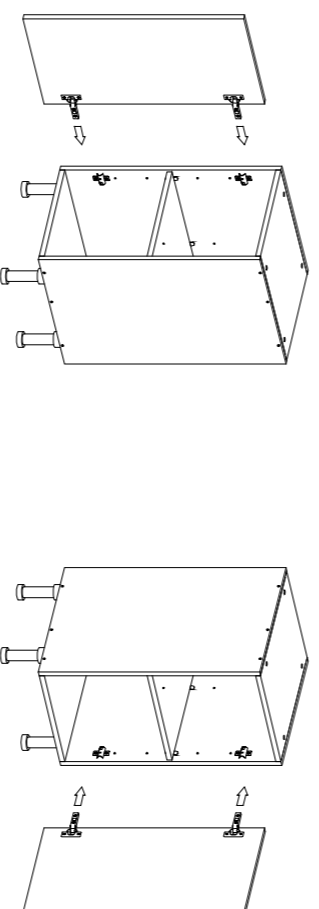
2. Armar el cajón mediante tornillos 3,5x16, según detalle inferior



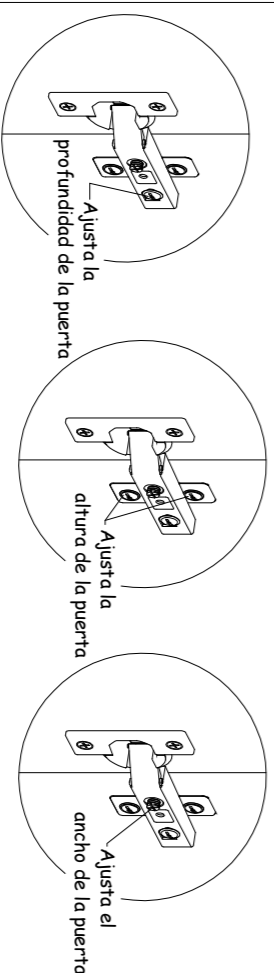
3. Marcar la posición de los soportes frontales en el frente del cajón. Atornillar los soportes frontales en las marcas realizadas en el frente del cajón, mediante tornillos 3,5x16, según detalle inferior



3. Fijar la puerta en el mueble encanijando las bisagras sobre las placas base



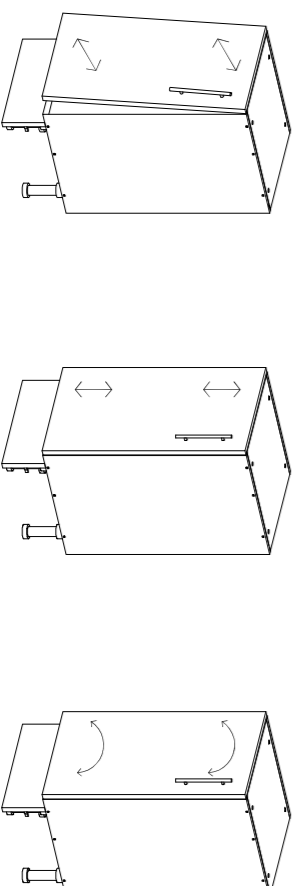
4. Si es necesario ajustar las puertas, seguir las instrucciones de los detalles inferiores



Ajusta la profundidad de la puerta

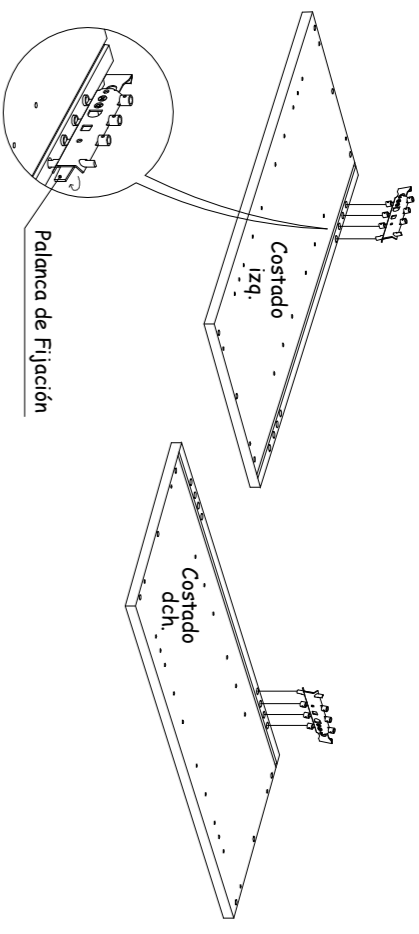
Ajusta la altura de la puerta

Ajusta el ancho de la puerta



Montaje de colgador muebles altos

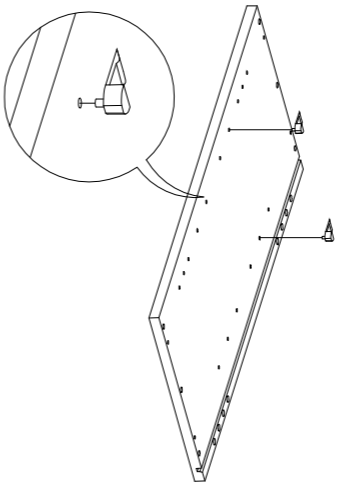
- 1 Colocar el colgador en el costado del mueble alto según detalle inferior. Asegurarse que el colgador coincide con los agujeros de la trasera.



Una vez que el soporte esté en su posición, girar la palanca de fijación hasta posicionarla según dibujo.

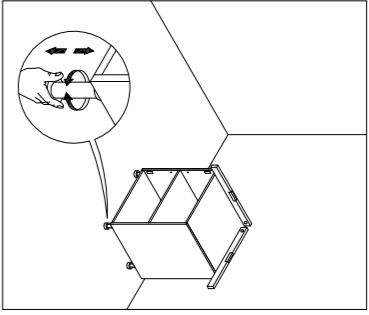
Montaje de baldas

- 1 Colocar los soportes de la balda en el costado del mueble, a la altura deseada según el detalle inferior. Colocar después la balda sobre los soportes instalados anteriormente.

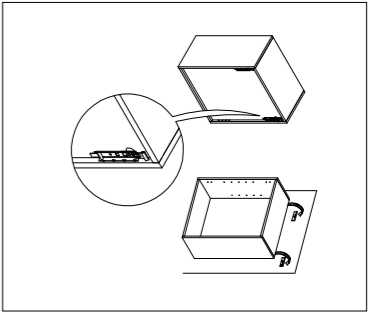


Guía de instalación

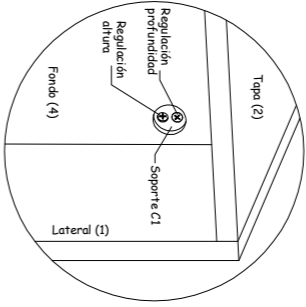
La cocina debe ser instalada por personal técnico autorizado, siguiendo las pautas definidas en el presente manual. En caso de no observar las indicaciones de montaje mencionadas o se ejecute incorrectamente el montaje, se puede mermar la calidad y funcionalidad de los distintos componentes o producir daños materiales y daños a las personas. El fabricante no se responsabiliza por los daños que se produzcan por estos motivos.



Posicionar y nivelar el módulo bajo



Comprobar y verificar la resistencia y material de las paredes antes del montaje de los módulos altos, para así elegir los tacos adecuados para la correcta fijación de los soportes para el colgador.



Regular el mueble hasta obtener su posición correcta. Colocar el tapón embellecedor.

Limpieza, conservación y mantenimiento del mueble

- El mueble se debe limpiar con paño suave para retirar el polvo, o moderadamente humedecido con agua o una solución con jabón neutro.
- Para la eliminación de la grasa, debe humedecerse levemente un paño con alcohol y, enseguida, pasar un paño seco para eliminar los residuos de alcohol.
- Productos como cepillos, esponjas de acero y otros abrasivos, no pueden ser utilizados.
- Se debe evitar la exposición directa a los rayos solares, tanto UV (ultravioleta) como IV (infrarrojo).

Limpieza, conservación, de componentes metálicos

- Usar paño seco y limpio para eliminar polvo de las piezas.
 - Cuando necesite de limpieza más profunda, utilizar solamente un paño húmedo con un poco de detergente neutro, con posterior enjuague y secado de las piezas.
 - No maneje los componentes con las manos sucias de sal o condimentos.
 - No utilizar cualquier tipo de esponja con capa agresiva.
- ## Limpieza y conservación, de productos de acero inoxidable
- Debe usar solamente jabón y detergente neutro con un paño suave o una esponja de nylon y después, secar.
 - No es indicado el uso de materiales abrasivos.

Limpieza y conservación, de componentes plásticos

- Debe usar solamente un paño ligeramente húmedo.

Recuerde

- Las ceras y otros productos utilizados tradicionalmente para la conservación y el embellecimiento de maderas naturales, no tienen efecto en los muebles. En algunos casos, pueden dañar el producto.
 - Evite colocar ollas, moldes, asaderas y demás utensilios calientes directamente sobre los tableros, puede causar daños en los mismos.
 - Evite el exceso de vapor y de grasa. Ambos causan desperfectos en los módulos.
 - Si hay salpicaduras o si cae agua sobre el módulo durante su uso o limpieza, enjuague inmediatamente, previniendo su degradación.
 - No aconsejamos la aplicación de productos de limpieza directamente en el vidrio.
- ## Ataques de termitas y otros insectos
- Nuestros proveedores de materias primas garantizan que el poblamiento de estos insectos no ocurre durante la fabricación.
 - Durante nuestra fabricación, el ciclo es tan rápido que imposibilita que los insectos proliferen. Además de seguir rigurosos planes de desinsectación.
 - Garantizamos la entrega de los productos sin cualquier foco o incidencia de insectos; pero, si se coloca en lugar infestado, el mueble podrá ser atacado.
 - Asegúrese de que antes de la instalación de los muebles, su residencia no tiene focos de termitas. Si los hay, providencie una desinsectación del lugar y a partir de esta, repetir el proceso semestralmente.