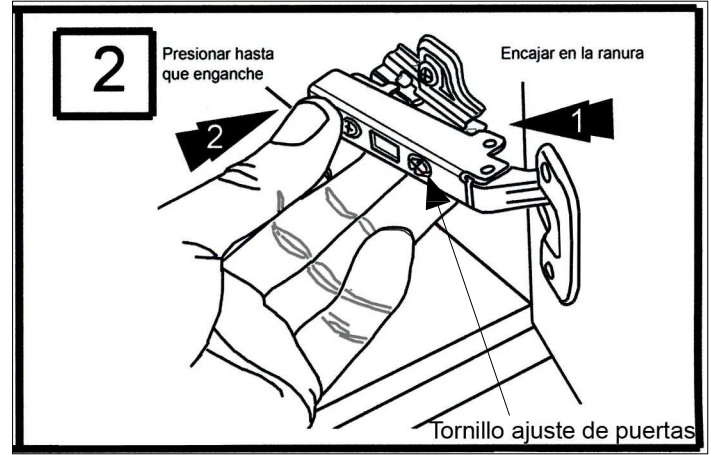
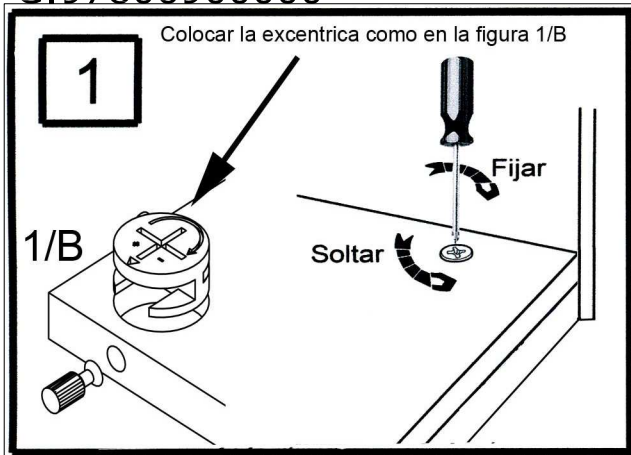


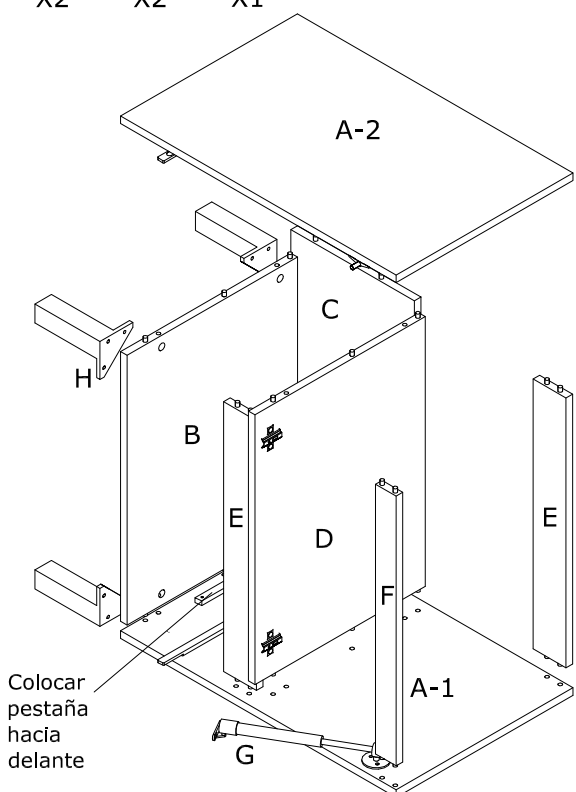
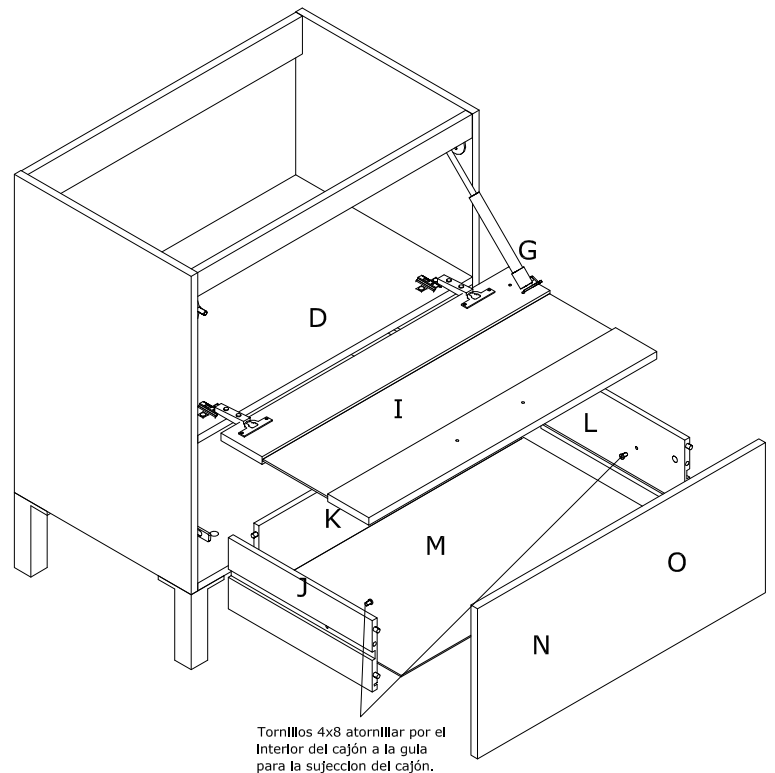
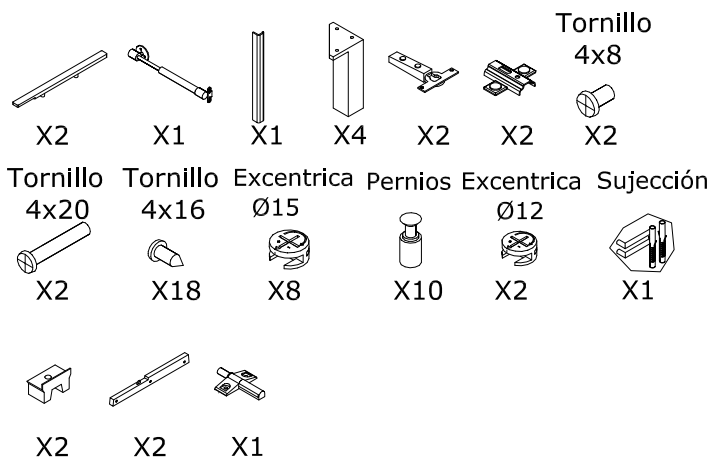
C:97806900000



Para ensamblar el mueble seguir las instrucciones de la figura 1
 Para poner las puertas seguir las instrucciones de la figura 2

- 1-La instalación debe realizarla una persona cualificada.
- 2-El montaje defectuoso puede provocar daños y lesiones en las personas e instalaciones.
- 3-Controle la resistencia del muro o pared donde pretende colocar los muebles.
- 4-Siga las instrucciones de este manual.

Componentes suministrados:76



1. Colocar la pieza A-1 en posición horizontal.
2. Colocar las excéntricas Ø15 y pernios en las piezas B,D. (segun fig.1).
3. Colocar las piezas B,D en la pieza A-1 y apretar excéntricas.
4. Colocar las piezas C,E,F en la pieza A-1.
5. Colocar la pieza A-2 para cerrar la carcasa del mueble y apretar excéntricas de las piezas B,D.
6. Colocar las patas piezas H sujetadas para mayor resistencia entre las piezas A,B con los tornillos suministrados de 4x16.
7. Colocar la pieza I sobre la pieza D (ver fig.2) y sujetar la pieza I con la pieza G con 2 tornillos suministrados de 4x16 y graduar ver figura 2.
8. Colocar las excéntricas de Ø12 a las piezas (J,L) y unir las piezas J,K,L,M con la pieza N y apretar excéntrica (ver fig.1).
9. Introducir el cajón por la ranura de las piezas J,L con las guías colocadas en las piezas (A) y unir con los tornillos de 4x8 el cajón a la guía. (ver dibujo).
10. Colocar los tiradores piezas O con los tornillos suministrados de 4x20.
11. Para mayor seguridad sujetar el mueble con los tornillos y tacos suministrados a la pared.

Accesorios de Baño **Artyсан**
 08755 Castellbisbal (BCN)
 España
 A-08992778 13-12-12

Atención al cliente
 937 720 850