



# Cliff

- 250-1
- 350
- 350-1 ES
- 450
- 450-1
- 455-1 ES
- 605-2 ES
- 650-1
- 655-2 ES
- 670
- 855 ES



(DE) Bedienungsanleitung

(EN) Operating instructions

(NL) Gebruiksaanwijzing

(CZ) Návod na obsluhu

(SK) Návod na obsluhu

(HR) Priručnik za uporabu

(SI) Navodila za uporabo

(TR) Kullanım kılavuzu

(BG) Ръководство за употреба

(DK) Brugervejledning

(EE) Kasutusjuhend

(ES) Traducción de instrucciones de servicio

(FI) Käyttöohjeet

(FR) Mode d'emploi

(HU) Használati útmutató

(IS) Notkunarhandbók

(NO) Bruksanvisning

(SE) Bruksanvisning

(IT) Manuale di istruzioni d'uso



## Index

<b>DE</b> Bedienungsanleitung	.....	4 - 13
<b>EN</b> Operating instructions	.....	14 - 23
<b>NL</b> Gebruiksaanwijzing	.....	24 - 33
<b>CZ</b> Návod na obsluhu	.....	34 - 43
<b>SK</b> Návod na obsluhu	.....	44 - 53
<b>HR</b> Upute za upotrebu	.....	54 - 63
<b>SI</b> Navodila za uporabo	.....	64 - 73
<b>TR</b> Kullanım kılavuzu	.....	74 - 83
<b>BG</b> Ръководство за употреба	.....	84 - 93
<b>DK</b> Brugervejledning	.....	94 - 103
<b>EE</b> Kasutusjuhend	.....	104 - 113
<b>ES</b> Traducción de instrucciones de servicio	.....	114 - 123
<b>FI</b> Käyttöohjeet	.....	124 - 133
<b>FR</b> Mode d'emploi	.....	134 - 143
<b>HU</b> Használati útmutató	.....	144 - 153
<b>IS</b> Notkunarhandbók	.....	154 - 163
<b>NO</b> Bruksanvisning	.....	164 - 173
<b>SE</b> Bruksanvisning	.....	174 - 183
<b>IT</b> Manuale di istruzioni d'uso	.....	184 - 193

**Heben Sie diese Bedienungsanleitung zur späteren Einsichtnahme auf.  
Dieser Gasgrill ist nur für den privaten Einsatz im Freien gedacht.**

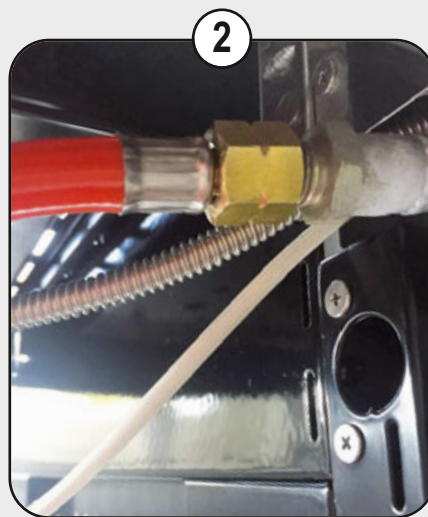
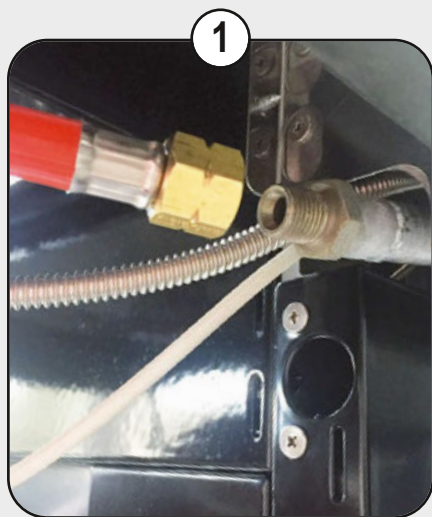
**Wichtig: Lesen Sie sich vor der Inbetriebnahme des Gerätes diese Anleitung gut durch.  
Befolgen Sie alle Schritte in der angegebenen Reihenfolge. Lassen Sie niemals Kinder das Gerät bedienen.**



Schlauch und Druckminderer können bereits werksseitig vormontiert sein. Überprüfen Sie zu Ihrer Sicherheit die Dichtheit mittels Seifenwasser. Ist der Schlauch nicht vormontiert oder die vormontierte Verbindung undicht, gehen Sie bitte wie folgt vor:

Setzen Sie den Schlauchanschluss auf den des Grillgerätes und drehen ihn gegen den Uhrzeigersinn per Hand fest. Setzen Sie zum weiteren Festdrehen einen 17er Schraubenschlüssel am Anschluss des Schlauches sowie einen 19er Schraubenschlüssel am Anschluss des Gerätes an. Drehen Sie den 17er Schlüssel gegen den Uhrzeigersinn und kontern währenddessen mit dem 19er Schlüssel, sodass der Schlauch vorsichtig festgezogen wird.

Verwenden Sie Schraubenschlüssel - es ist nicht möglich die Verbindung per Hand so zu fixieren, dass sie dauerhaft dicht ist. Befestigen Sie auch den Druckminderer mittels eines 17er Schlüssels am Schlauch. Testen Sie abschließend alle Verbindungen unbedingt mit Seifenwasser auf undichte Stellen.



### **Warnungen**

Nur im Freien verwenden.

Lesen Sie sich die Bedienungsanleitung sorgfältig durch, bevor Sie das Gerät benutzen.

Zugängliche Teile werden möglicherweise sehr heiß, halten Sie kleine Kinder auf Distanz.

Das Gerät während des Betriebes nicht versetzen.

Drehen Sie nach Gebrauch die Gaszufuhr an der Gasflasche ab.

Jede bauliche Änderung am Gerät kann gefährlich sein.

Vom Hersteller oder seinem Händler versiegelte Teile dürfen vom Anwender nicht verändert werden.

### **Achtung**

Einige Teile des Gerätes können sehr heiß werden.

Besondere Aufmerksamkeit ist geboten, wenn sich Kinder oder ältere Personen in der Nähe aufhalten.

### **Zu Ihrer Sicherheit**

Lagern Sie kein Benzin oder methyhlhaltige Brennstoffe oder andere brennbare Gase und Flüssigkeiten in der Nähe dieses Gerätes oder anderer Geräte.

Zünden Sie niemals einen Gasgrill mit Benzin oder vergleichbaren Flüssigkeiten an!

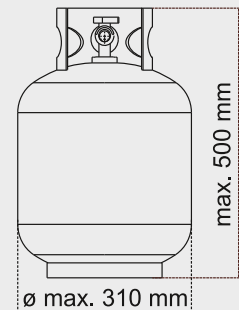
### Allgemeiner Hinweis

Das gesamte Gas-System wurde vor dem Verpacken des Grills auf Dichtheit geprüft. Trotzdem muss eine vollständige Dichtheitsprüfung vor der Erstverwendung des Grills und nach jedem Tausch der Gasflasche durchgeführt werden. Wir empfehlen eine regelmäßige Kontrolle des Gas-Systems. Sollten Sie einen Gasgeruch wahrnehmen oder eine undichte Stelle finden, drehen Sie den Gashahn unverzüglich zu und kontrollieren alle Verbindungen. Gegebenenfalls müssen diese nachgezogen werden.

### Vor Erstgebrauch

Stellen Sie sicher, dass Sie das gesamte Verpackungs- und Sicherungsmaterial vom Gerät entfernt haben. Heizen Sie den Grill vor Erstgebrauch einmalig auf höchster Stufe 15-20 Minuten auf, um den Grill „einzubrennen“. Es kann dabei zu leichter Rauchentwicklung kommen.

**Empfehlung:** Der Benutzer sollte nicht die vom Hersteller gelieferten Montage-Teile austauschen. Wir empfehlen die Verwendung einer 5 kg Propangasflasche, 11 kg Flaschen sind während des Betriebs außerhalb des Grillschranks aufrecht und gegen Umfallen gesichert auf ebenem Grund aufzustellen.



### Vorbereitung

Sie müssen eine 5 kg Propangasflasche (LPG) separat erwerben. Der Druckregler sollte dem Druck und der Gas-Kategorie des Gerätes entsprechen. Sie erhalten beides bei Ihrem nächsten Gas- oder Camping-Artikel-Händler.

Der Regler sollte der Norm EN16129 in der aktuellen Version und den nationalen Vorschriften entsprechen.

### Informationen - nachdrückliche Empfehlungen:

- a) Die Gasflasche darf nur in aufrechter Position verwendet werden.
- b) Dieses Gerät darf nur mit einem zugelassenen Schlauch und Druckregler eingesetzt werden.

### Warnung:

Bevor Sie versuchen, Ihren Gasgrill anzuzünden, lesen Sie die Zünd-Anweisungen, Warnungen und Sicherheits-Informationen gut durch.

Überprüfen Sie den Schlauch vor jedem Gebrauch: Achten Sie auf Risse, Schnitte und Abschürfungen.

Wenn der Schlauch in irgendeiner Weise fehlerhaft erscheint, dann versuchen Sie nicht, Ihren Gasgrill zu benutzen.

Beim Wechsel Ihrer Gasflasche müssen Sie sicherstellen, dass keine Zündquellen in der Nähe sind, z. B. offene Feuer, Zigaretten, offene Flammen usw.

Stellen Sie sicher, dass das Gerät ausgeschaltet ist.

Stellen Sie sicher, dass der Schlauch nicht verdreht wird; dies beeinträchtigt den Gasfluss, wenn Sie den Gasgrill verwenden. Auch darf der Schlauch nicht übermäßig gespannt werden und keinen Teil des Gasgrills berühren, der heiß sein könnte. Bitte wählen Sie einen flexiblen Schlauch, der bis mindestens 80 °C hitzebeständig ist.

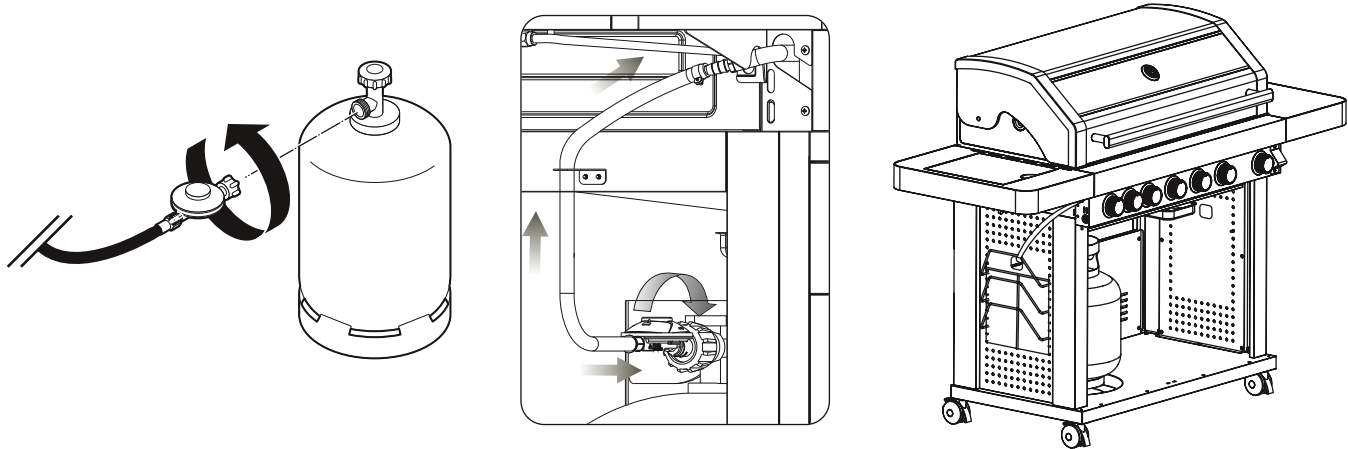
Der Schlauch sollte alle 2 Jahre gewechselt werden.

Der Schlauch muss gemäß den nationalen Vorschriften regelmäßig ausgewechselt werden.

### So schließen Sie eine Gasflasche an:

- Drehen Sie die orange-farbene Kappe so, dass der Pfeil auf die Lücke in der Verkleidung zeigt.
- Entfernen Sie die orange-farbene Schutzkappe, indem Sie die Halteklammer herausziehen und dann die Kappe abnehmen. Verwenden Sie keine Werkzeuge. Lassen Sie die Kappe hängen.
- Überprüfen Sie, dass die schwarze Dichtungsscheibe im Inneren des Flaschenventils angebracht ist. Platzieren Sie den Regler auf dem Ventil und ziehen Sie diesen fest an.
- Drehen Sie das Flaschenventil auf.
- Testen Sie z. B. mit Seifenlauge das System auf Dichtheit.

**Achtung:** Testen Sie die Gasleitung immer an allen Anschlussstellen mit Seifenwasser auf undichte Stellen. Während der Dichtheitsprüfung ist das Rauchen verboten! Suchen Sie niemals mit einer offenen Flamme nach Leckagen in der Gasleitung!



### So bauen Sie eine Gasflasche ab:

- Mit Ausnahme von Doppelflaschen-Anlagen mit Umschaltventil, drehen Sie den Gashahn ab, wenn einer an dem Gerät angebracht ist. Bei Anlagen mit einem Umschaltventil ist es lediglich notwendig, die leere Flasche abzdrehen.
- Schrauben Sie den Regler vom Flaschenventil ab.
- Setzen Sie die orange-farbene Schutzkappe wieder auf die leere Gasflasche auf.

### Energiespar-Tipps:

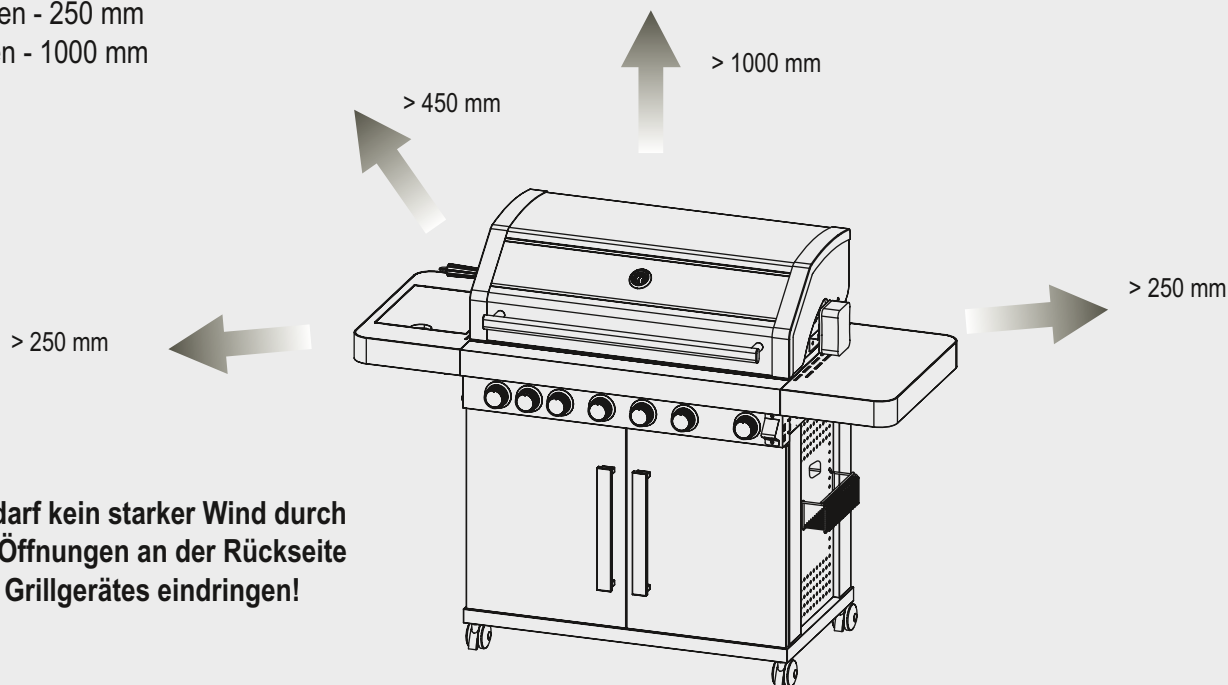
- Reduzieren Sie die Öffnungszeit des Deckels.
- Drehen Sie den Grill aus, sobald das Garen abgeschlossen ist.
- Heizen Sie den Gasgrill nur 10 bis 15 Minuten vor (mit Ausnahme der ersten Verwendung).
- Heizen Sie nicht länger vor als empfohlen.
- Verwenden Sie keine höhere Leistungseinstellung als erforderlich.
- Lagern Sie keine Ersatz-Propangasflaschen unter oder in der Nähe dieses Gasgrills.

### Warnhinweise

Da dieser Grill kein Emissions-Minderungs-System für unverbranntes Gas hat, muss der Grill im Freien oder in einem reichlich belüfteten Raum aufgestellt und/oder verwendet werden. Wenn dieser Grill in einem reichlich belüfteten Bereich genutzt wird, muss die Fläche mindestens zu 25 % offen sein (Summe der Wandflächen).

Es wird nachdrücklich empfohlen, folgende Mindestabstände zu brennbaren Materialien einzuhalten:

Hinten - 450 mm  
Seiten - 250 mm  
Oben - 1000 mm



Es darf kein starker Wind durch die Öffnungen an der Rückseite des Grillgerätes eindringen!

### Aufstellung

Nachdem Sie eine Gasflasche gekauft haben, sind Sie bereit, Ihren Gasgrill einzurichten.

a) Jeder Wechsel der Gasflasche muss weit entfernt von jeder Zündquelle durchgeführt werden.

Positionieren Sie die Gasflasche unterhalb oder an der Seite des Gasgrills. Denken Sie daran, dass die Gasflasche entfernt von der Hitze und in einer sicheren Position gehalten werden muss.

b) Wenn Sie zur Benutzung Ihres Gasgrills bereit sind, schrauben Sie den Druckregler auf das Gasflaschenventil auf und ziehen Sie ihn fest an. Die empfohlene Schlauchlänge sollte 1,5 m nicht überschreiten.

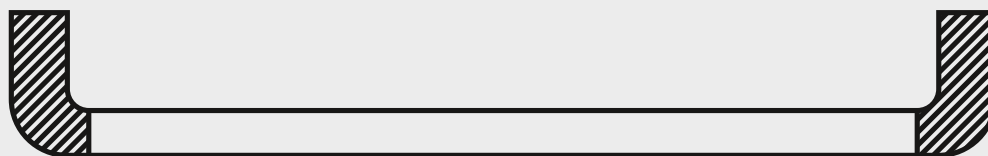
c) Bitte achten Sie darauf, dass der Grill auf einer ebenen Fläche steht. Falls das Gerät nicht waagrecht steht, kann es den Anschein haben, dass die Türen nicht rechtwinklig eingebaut sind, oder das Gerät fehlerhaft ist.

Bitte kontrollieren Sie die Ausrichtung, wenn nötig, mit einer Wasserwaage und korrigieren Sie die Ausrichtung.

## Warn- und Sicherheitshinweise

Bitte lesen Sie sich die folgenden Punkte durch, bevor Sie Ihren Gasgrill benutzen:

- 1) Lesen Sie sich die Bedienungsanleitung sorgfältig durch, bevor Sie das Gerät benutzen. Bitte beachten Sie alle Montage-Anleitungen in diesem Handbuch; wenn die Anweisungen nicht befolgt werden, kann dies Probleme bei der Verwendung verursachen.
- 2) Die zugänglichen Teile des Gasgrills können im Betrieb sehr heiß werden. Halten Sie Kleinkinder davon fern. Schutzhandschuhe verwenden, wenn Sie mit besonders heißen Komponenten arbeiten.
- 3) Im Falle eines Gaslecks schließen Sie die Gaszufuhr zum Gasgrill, löschen Sie alle offenen Flammen, Deckel öffnen. Wenn der Gasaustritt fortbesteht, überprüfen Sie das Gerät auf Schäden, undichte Anschlüsse usw. Kontaktieren Sie Ihren lokalen Gashändler sofort, wenn das Problem nicht gelöst werden kann.
- 4) Versetzen Sie den Gasgrill während des Betriebs nicht.
- 5) Verwenden oder lagern Sie keine brennbaren Flüssigkeiten oder Gase in der Nähe, wenn Sie den Gasgrill betreiben.
- 6) Dieser Gasgrill darf nur im Freien verwendet werden.
- 7) Suchen Sie nicht mit einer offenen Flamme nach Gaslecks.
- 8) Nehmen Sie den Gasgrill nicht in Betrieb, wenn es ein Gasleck gibt. Schalten Sie die Gaszufuhr ab.
- 9) Nehmen Sie keine Gas-Armaturteile ab, während Ihr Gasgrill verwendet wird, weder vom Gasgrill noch von Gasregler / Flasche.
- 10) Beaufsichtigen Sie Ihren Gasgrill immer im Betrieb, lassen Sie ihn nie im Einsatz unbeaufsichtigt. Drehen Sie nach Gebrauch die Gaszufuhr an der Gasflasche ab.
- 11) Der Gasgrill sollte in regelmäßigen Abständen gereinigt werden. Achten Sie darauf, nicht die Brenner-Öffnungen oder Düsen-Öffnungen zu vergrößern, wenn Sie den Brenner oder die Ventile reinigen.
- 12) Versuchen Sie nicht, dieses Gerät in einer Garage oder einem geschlossenen Bereich zu verwenden. Auch muss dieses Gerät fern von brennbaren Materialien usw. gehalten werden. Wir empfehlen, einen Abstand von mindestens 0,5 bis 1,0 Meter zu brennbaren Materialien einzuhalten.
- 13) Wir empfehlen Ihnen, diesen Gasgrill von Ihrem lokalen Gashändler mindestens einmal im Jahr durch einen kompetenten Techniker warten zu lassen. Versuchen Sie niemals, dieses Gerät selbst zu reparieren.
- 14) Jede bauliche Änderung am Gerät kann gefährlich sein. Nehmen Sie keine unbefugten Eingriffe an den wichtigsten Bedien-Elementen von diesem Gasgrill vor, das heißt an den Gashähnen, Injektoren, Ventilen usw.



**WARNUNG:** Der schwarze Griffbereich (siehe Bild oben) wird im Betrieb heiß.

**Seien Sie vorsichtig!** Berühren Sie den schwarzen Bereich nicht.

## Sicherheitsvorkehrungen

- a) Prüfen Sie immer die Gasleitung mit Seifenwasser auf undichte Stellen an den Verbindungsstücken.
- b) Der obere Deckel muss immer offen sein, wenn Sie den Brenner zünden.
- c) Verwenden Sie beim Garen auf dem Grill immer Topfhandschuhe und feste, langstielige Grillwerkzeuge.
- d) Seien Sie darauf vorbereitet, dass ein Unfall oder Brand auftreten könnte.  
Stellen Sie fest, wo ein Erste-Hilfe-Kasten und ein Feuerlöscher sind, und wie Sie diese benutzen müssen.
- e) Halten Sie elektrische Anschlusskabel und den Schlauch der Brennstoffzufuhr von allen heißen Oberflächen fern.
- f) Garen Sie immer mit großer Sorgfalt.



## Ihr Gasgrill bietet folgende Zünd-Methoden:

**Achtung:** Der Deckel muss offen sein, wenn der Brenner angezündet wird!  
Halten Sie Ihr Gesicht nicht direkt über den Gasgrill, während Sie ihn anzünden.

### Zündung mit der Pilot-Gas-Steuerung:

Wenn alle Gasregler auf "OFF" stehen, drehen Sie das Ventil des Gasflaschenreglers in die EIN-Stellung. Um einen Funken zu erzeugen, müssen Sie den Regelknopf (A) drücken und in dieser Position für 3-5 Sekunden lang gedrückt halten, um Gas ausströmen zu lassen, und ihn dann gegen den Uhrzeigersinn auf "HIGH" drehen (B).

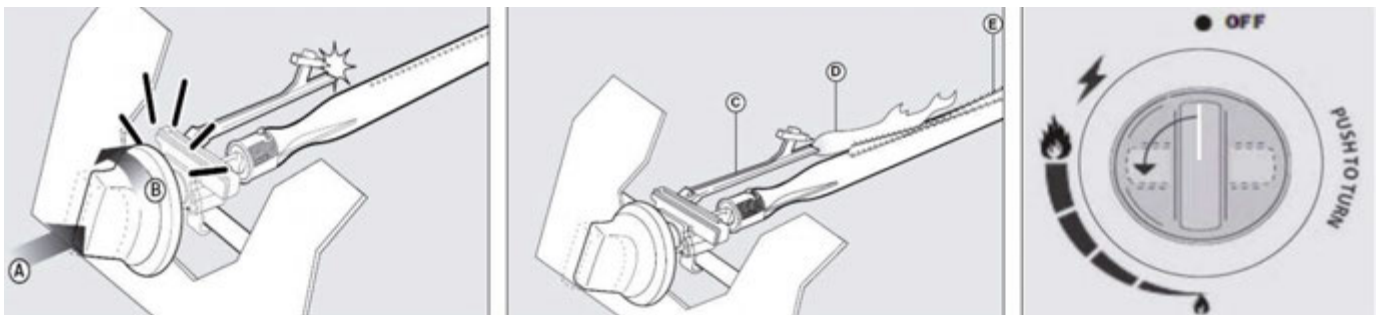
Sie hören ein "Klack" von der Zünd-Vorrichtung, außerdem sehen Sie eine 5 bis 15 cm hohe, orange Flamme aus dem Brenner-Zündrohr links am Brenner kommen (D).

Halten Sie den Brenner-Bedienknopf weitere zwei Sekunden nach dem "Klack" gedrückt, damit das Gas ganz bis in das Brennerrohr (E) fließen kann und die Zündung sicher erfolgt. Wenn der Brenner brennt, entzünden sich auch benachbarte Brenner, wenn ihre Bedienknöpfe auf "HIGH" gedreht werden.

In der Stellung "HIGH" sollte die Brennerflamme 12 bis 20 mm lang sein und nur wenig orange Färbung aufweisen. Drehen Sie den Gasregler ganz nach links zur Minimal-Einstellung.

Sollten Sie Schwierigkeiten haben, Ihren Gasgrill mit obigen Schritten zu zünden, bitten Sie Ihren Händler um Rat.

**Warnung:** Wenn der Brenner noch nicht brennt, schalten Sie den Brennerregler auf "OFF" und warten Sie 5 Minuten, bis sich das Gas verflüchtigt hat, bevor Sie einen erneuten Zündversuch unternehmen.



### Kochfeld / Seitenbrenner (modellabhängig)

Für die optimale Nutzung des Kochfeldes sollten Sie folgende Punkte beachten: Stellen Sie die Flammengröße nach dem Zünden auf Ihre Bedürfnisse von Maximum bis Minimum ein. Verwenden Sie immer nur passende Töpfe und Pfannen mit flachem Boden und einem maximalen Bodendurchmesser von 24 cm. Reduzieren Sie die Flamme, sobald der Inhalt des Topfes zu kochen beginnt. Benutzen Sie möglichst einen Deckel um einen unnötigen Energieverbrauch zu vermeiden.

### Infrarotbrenner (modellabhängig)

Verfügt Ihr Gerät über einen Infrarot-Seitenbrenner / Rückwand-Infrarotbrenner, so befindet sich **rechts unterhalb des Bedienfelds** ein separater, batteriebetriebener Zündknopf für den Infrarotbrenner (Anleitung zum Austausch der Batterie, siehe nächste Seite).

Zum Zünden des Infrarotbrenners drücken Sie zunächst den Reglerknopf des Infrarotbrenners herunter und drehen diesen gegen den Uhrzeigersinn auf „HIGH“, halten Sie ihn 20 Sekunden lang in dieser Position gedrückt.

Drücken Sie dann zusätzlich den Zündknopf, sodass ein Klicken zu hören ist.

Nach erfolgter Zündung können Sie den Zündknopf loslassen.

Halten Sie den Reglerknopf für weitere 20 Sekunden gedrückt, bis eine sichere und vollständige Zündung erfolgt ist.

**Verfügt Ihr Gerät über innenliegende Infrarotbrenner, verwenden Sie diese nur mit geöffnetem Deckel.**

**Es kann zu Verfärbungen an Seitenteilen und Deckel kommen.**

### Stromversorgung Zündsystem / LEDs (modellabhängig)

Verwenden Sie immer den passenden Batterietyp. Tauschen Sie alle Batterien gleichzeitig aus und achten dabei auf die korrekte Polarität. Wenn das Zündsystem nicht funktioniert, sollten Sie zunächst die Batterien austauschen um weitere Fehlerquellen auszuschließen.

Zur Stromversorgung der LEDs werden 4 x 1,5 V Batterien verwendet. Für den Starter des Infrarot-Seitenbrenners / Rückwand-Infrarotbrenners (modellabhängig) benötigen Sie 1 x 1,5 V Batterie.

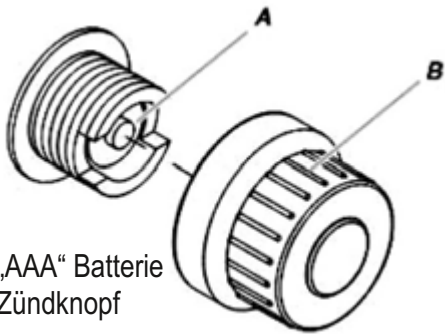
Batterie-Typen: AA 1,5 V für die LED-Beleuchtung, AAA 1,5 V für den Infrarotbrenner / Kochfeld, abhängig vom Gasgrill-Modell.

### Austausch der Zündsystem-Batterie (modellabhängig)

Wechseln Sie die Batterie, wenn das Zündsystem keine Funken erzeugt.

Der Zündknopf befindet sich auf der rechten Seite des Bedienfelds.

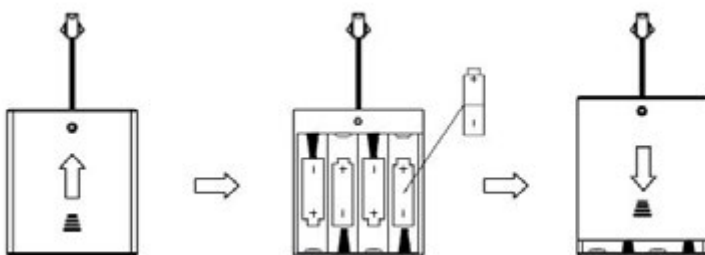
1. Schrauben Sie den Zündknopf gegen den Uhrzeigersinn ab und entnehmen Sie die leere Batterie.
2. Legen Sie eine neue Batterie, Typ „AAA“ mit dem negativen Pol voraus ein.
3. Schrauben Sie den Zündknopf wieder auf.



A: „AAA“ Batterie  
B: Zündknopf

### Wechseln der Batterien für die LEDs (modellabhängig)

- A. Öffnen Sie das Batteriefach.
- B. Legen Sie 4 neue „AA“ Batterien ein und achten dabei auf die korrekte Polarität.
- C. Schließen Sie das Batteriefach.



### Hinweis

Zum Ein- und Ausschalten der LEDs befindet sich ein separater Knopf auf der linken Seite des Grills.



## Wechsel der Hauptbrenner

Sollte ein Brenner defekt sein, tauschen Sie diesen folgendermaßen aus:

1. Der - von links gesehen - erste Brenner kann direkt getauscht werden. Um den letzten, rechten Brenner auszutauschen, Sicherung lösen, Fixierungsrahmen (modellabhängig) und Brenner entnehmen. Sollte Ihr Grill keine Fixierungsrahmen haben, können Sie direkt zu Schritt 3 übergehen.



2. Wiederholen Sie Schritt 1, von rechts nach links, bis sie zum defekten Brenner gelangen.
3. Setzen Sie den neuen Brenner ein und montieren Sie alle Brenner, Fixierungsrahmen und Sicherungen in umgekehrter Reihenfolge. Sollte Ihr Grill keine Fixierungsrahmen haben, positionieren Sie die Brenner korrekt und montieren Sie alle Sicherungen.
4. Für den Wechsel des innenliegenden Infrarotbrenners (modellabhängig) gehen Sie genau so vor. Es gibt keine Fixierungsrahmen.

## Entsorgung

### Verpackung

Entfernen Sie sorgfältig sämtliches Verpackungsmaterial und entsorgen Sie es sortenrein.

### Gerät

Die mit dem untenstehenden Symbol gekennzeichneten Altgeräte dürfen nicht im normalen Hausmüll entsorgt werden.



Entsprechend EG-Richtlinie 2012/19/EU ist das Gerät am Ende seiner Lebensdauer einer geordneten Entsorgung zuzuführen. Dabei werden im Gerät enthaltene Wertstoffe der Wiederverwertung zugeführt und die Belastung der Umwelt vermieden. Geben Sie das Altgerät an einer Sammelstelle für Elektroschrott oder einem Wertstoffhof ab. Wenden Sie sich für nähere Auskünfte an Ihr örtliches Entsorgungsunternehmen oder Ihre kommunale Verwaltung.

## Fehlerbehebung

Problem:	Mögliche Ursache:	Lösung:
Brenner zündet mit der Zündanlage nicht	Gasflasche leer	Gasflasche gegen eine volle tauschen
	Fehlerhafter Regler	Regler kontrollieren oder ersetzen lassen
	Piezo-Zünder falsch eingestellt	Reduzieren des Abstands durch leichtes Biegen
Niedrige Flamme oder Flammrückschlag (Feuer im Brennerrohr - es kann ein Zischen oder Rauschen hörbar sein)	Verstopfungen in Brenner / Gasdüsen oder Schlauch	Düsen und Schlauch reinigen
	Windige Wetterbedingungen	Stellen Sie den Grill windgeschützt auf
Gasventilknopf ist schwer zu drehen	Gasventil klemmt	Gasventil austauschen
Starke Hitzeentwicklung / Stichflamme hinter der Frontblende	Brenner verrutscht	Abgekühlten Brenner neu positionieren, Verbindung zu Ventil hinter der Blende prüfen.

Wenn Ihr Problem sich mit obigen Hilfen nicht lösen lässt, wenden Sie sich bitte an Ihren Händler.

## Reinigungsanleitung

Die Wartung für Ihren Gasgrill wird alle 90 Tage empfohlen, sie muss aber unbedingt mindestens einmal jährlich durchgeführt werden. Auf diese Weise verlängern Sie das Leben Ihres Gasgrills. Ihr Gasgrill ist einfach und mit minimalem Aufwand zu reinigen.

- a) Schalten Sie den Brenner für 15 bis 20 Minuten ein. Fetttropfen werden von Ihrem Grill sowie der Flammabdeckung abgebrannt. Stellen Sie sicher, dass das Gerät kalt ist, bevor Sie fortfahren.
- b) Die Roste sollten nach jeder Benutzung durch Einweichen und Waschen in Seifenwasser gereinigt werden. Verfügt Ihr Grill über gusseiserne Roste, reiben Sie diese zum Schutz nach jeder Reinigung mit Speiseöl ein.
- c) Die Innenflächen des Gehäusedeckels sollten auch mit heißem Seifenwasser gewaschen werden. Verwenden Sie eine Drahtbürste, Stahlwolle oder einen Scheuerschwamm, um hartnäckige Flecken zu entfernen.
- d) Überprüfen Sie vor jeder Benutzung die Brenner, um zu prüfen, ob sie frei von Insekten und Spinnen sind, die das Gassystem verstopfen und den Gasstrom ablenken können. Reinigen Sie die Brenner-Rohre sehr vorsichtig und stellen Sie sicher, dass es dort keine Hindernisse gibt. Wir empfehlen, dass Sie einen Pfeifenreiniger verwenden, um den vorderen Rohrbereich zu reinigen.
- e) Jegliche bauliche Änderung an diesem Gerät kann gefährlich sein und ist unzulässig.

## Lagerung

Ihre Gasflasche muss im Freien in einem gut belüfteten Ort gelagert werden und muss von Ihrem Gasgrill getrennt werden, wenn sie nicht verwendet wird. Stellen Sie sicher, dass Sie sich im Freien und fern von Zündquellen befinden, bevor Sie Ihre Gasflasche vom Gasgrill abtrennen. Wenn Sie Ihren Gasgrill nach längerer Lagerung verwenden, achten Sie bitte auf Gaslecks und etwaige Hindernisse im Brenner usw., bevor Sie den Grill benutzen. Beachten Sie auch die Reinigungsanweisungen, um zu gewährleisten, dass der Gasgrill sicher bleibt.

Wenn der Gasgrill draußen gelagert wird, überprüfen Sie, ob alle Bereiche unter der Frontplatte frei von Hindernissen sind (Insekten usw.). Dieser Bereich muss freigehalten werden, da er sonst den Fluss der Verbrennungs- oder Lüftungsluft beeinträchtigen kann.

Wenn der Grill nicht benutzt und draußen gelagert wird, decken Sie ihn nach dem vollständigen Abkühlen mit einer geeigneten Wetterschutz-Abdeckung ab.

Nehmen Sie die Abdeckung mindestens einmal pro Woche vom Grill herunter, damit potentiell eingedrungene Feuchtigkeit trocknen kann. Wir empfehlen, den Grill zum besseren Schutz den Winter über unter einem Dach, in einer Garage oder einem Schuppen zu lagern.

## Gasgrill-Sicherheitshinweise

Stellen Sie Ihren Gasgrill auf einer sicheren, ebenen Oberfläche auf, weit weg von brennbaren Gegenständen wie Holzzäunen oder überhängenden Ästen.

Den Gasgrill niemals im Innenbereich verwenden!

Versetzen Sie Ihren Gasgrill nicht mehr und lassen Sie ihn nicht unbeaufsichtigt, nachdem er einmal angezündet ist.

Halten Sie Kinder und Haustiere in sicherer Entfernung von dem Gasgrill.

Halten Sie einen Feuerlöscher bereit.

Der Gasgrill wird im Betrieb heiß. Bedienen Sie Deckel, Griff usw. nur mit Hilfe von Handschuhen.

Stellen Sie sicher, dass das Gerät vor der Lagerung vollständig abgekühlt ist.

## Verwenden Sie den Grill nur im Freien!

Lesen Sie die Bedienungsanleitung durch, bevor Sie den Gasgrill verwenden.

Die zugänglichen Teile können sehr heiß werden, halten Sie kleine Kinder davon fern!

Versetzen Sie den Gasgrill nicht während der Benutzung.

Drehen Sie nach Gebrauch die Gaszufuhr an der Gasflasche ab.

Jede bauliche Änderung am Gerät kann gefährlich sein und ist unzulässig.



**SAVE THESE INSTRUCTIONS FOR FUTURE REFERENCE  
THIS GAS GRILL IS DESIGNED FOR PRIVATE OUTDOOR USE ONLY**

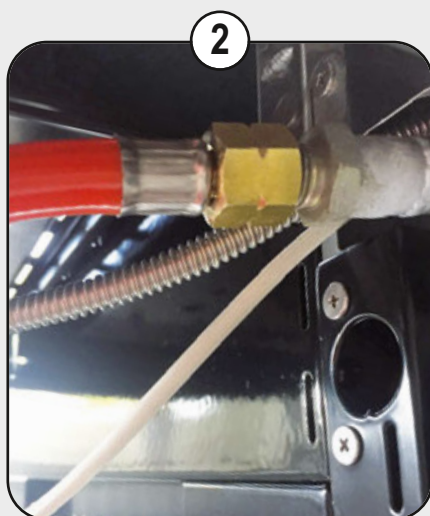
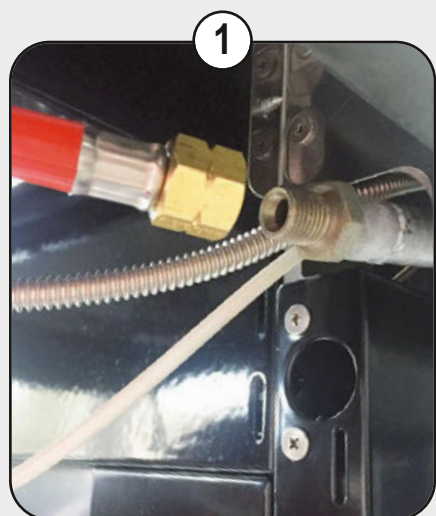
**IMPORTANT: READ ALL INSTRUCTIONS AND OPERATIONS BEFORE OPERATING THIS UNIT.  
FOLLOW ALL STEPS IN ORDER. NEVER ALLOW CHILDREN TO OPERATE THIS UNIT.**



Gas hose and pressure regulator can come pre-installed from factory. For your safety, it is recommended to check for tightness by the soapy water method. If the hose was not delivered in a pre-assembled state or the pre-assembled connection exposes gas leaks, please proceed as follows:

Place the hose connector on the respective gas port at the grill. Connect by turning it counterclockwise by hand. For tightening, attach a 17 mm spanner to the hose connection and a 19 mm spanner at the gas port on the appliance. Turn the 17 mm spanner counterclockwise and hold against by the 19 mm spanner and while doing so, gently tighten the hose connection.

It is essential to use spanners for the installation. It is not possible to adequately tighten these connections by bare hands, as the tightness would not be permanently secured. Also, attach the pressure regulator to the hose using the 17 mm spanner. Finally, check all connections with soapy water for gas leaks.



**Warnings:**

- Only to be used outdoors.
- Read the instructions before using the appliance.
- Accessible parts maybe very hot, keep young children away.
- Do not move the appliance during use.
- Turn off the gas supply at the gas cylinder after use.
- Any modification of the appliance may be dangerous.
- Parts sealed by the manufacturer or his agent must not be altered by the user.

**Attention:**

Some parts of this appliance become very hot, take special care when children or elderly people are present.

**For your safety:**

Do not store or use gasoline or mentholated fuels or any other flammable vapors and liquids in the vicinity of this or any other appliance. Never light a gas grill with gasoline or comparable fluids!  
Suggestion: user should not change the assembly that the manufacturer packaged.

## GENERAL

Although all gas connections on the grill are leak tested at the factory prior to shipment, a complete gas tightness check must be performed at the installation site due to possible mishandling in shipment, or excessive pressure unknowingly being applied to the unit. Periodically check the whole system for leaks following the procedures listed below. If the smell of gas is detected at any time you should immediately check the entire system for leaks.

## BEFORE TESTING

Make sure that all packing material is removed from the grill including tie-down straps.

Before using the grill, you will want to light it and allow it to “burn-in” for 15 to 20 minutes on the highest level.

This one-time procedure may cause a slight smoke emission.

## STRONGLY RECOMMENDED PROCEDURES/USAGE:

When using the gas cylinder, it must always be kept in upright position. This appliance must only be used with an approved hose and regulator. Only to be used with a gas cylinder that does not exceed 500 mm in height and  $>240$  mm  $<310$  mm in diameter. Whilst operating the gas grill with a 11 kg gas cylinder, it's required to store the gas cylinder outside of the gas grill cabinet.

The gas cylinder must always be kept in upright position on a flat surface and must be protected of tipping over.



## PREPARATION

You will need to purchase a gas cylinder and the pressure regulator should correspond to the pressure and gas category of the appliance, which can be obtained from your nearest gas retailer. The regulator should be complying with EN16129 with current version and national regulation. You will need to purchase a gas cylinder and a 28-30/37 mbar regulator for I3+(28-30/37) and 30 mbar regulator for I3B/P(30), 50 mbar regulator for I3B/P(50) to operate this gas grill which can be obtained from your nearest gas retailer.

If the hose and regulator are not included by the manufacturer, then only hoses and regulators which meet national and regional codes are to be used. Connect the hose and regulator to the gas cylinder at the left side of the gas grill. Keeping in mind that the gas cylinder must be kept away from heat and in a safe position.

## WARNING

Before attempting to light your gas grill you must refer to your lighting instructions and warning/safety points.

Check the hose before each use, searching for cracking, cuts or any abrasions. If the hose is found to be faulty in any way do not attempt to use your gas grill.

When changing your gas cylinder ensures that there are no sources of ignition close by i.e. fires, cigarettes, naked flames etc. Make sure that the appliance is switched off.

Ensure that the hose is not subjected to twisting which will affect the gas flow when using your gas grill.

Also the hose must not have undue tension and must not touch any part of the gas grill which may be hot.

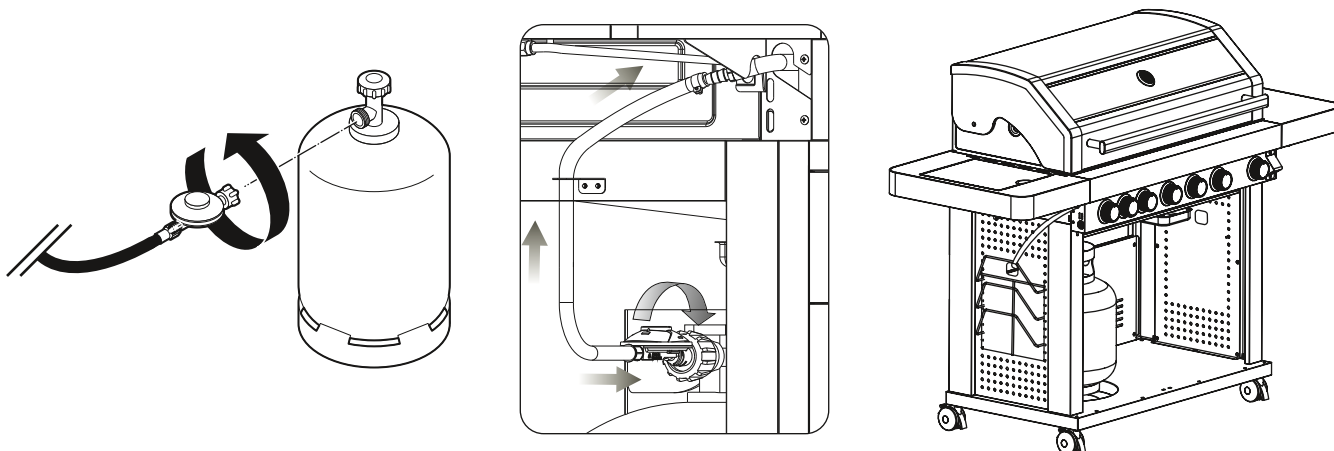
Please choose flexible hose whose heatproof higher than 80 °C

Every 2 years changing the flexible hose when the national conditions require it.

### How to connect a gas cylinder

- a) Turn the orange cap so that the arrow is pointing to the gap in the shroud.
- b) Remove the orange safety cap by pulling the lanyard out.  
Do not use tools. Leave the cap hanging.
- c) Check that the black sealing washer is fitted inside the cylinder valve.  
Place the regulator down over the valve with switch.
- d) Turn the switch on gas cylinder, then turn on the gas grill as instructed.

**Warning:** Always test gas line for leaks at connector with soap water finishing all connections.



**DO NOT SMOKE WHILE LEAK TESTING. NEVER PERFORM LEAK TEST WITH AN OPEN FLAME.**

Make a soap solution of one part liquid detergent and one part water. You will need a spray bottle, brush, or rag to apply the solution to the fittings. For the initial leak test, make sure the L.P. cylinder is 80% full.

### TO TEST

1. Make sure the control valves are in the OFF position, and turn on the gas supply.
2. Check all connections from the gas regulator and supply valve up to and including the connection to the manifold pipe assembly (the pipe that goes to the burners). Soap bubbles will appear where a leak is present.
3. If a leak is present, immediately turn off the gas supply and tighten the leaky fittings.
4. Turn the gas back on and recheck.
5. Should the gas continue to leak from any of the fittings, turn off the gas supply.

**Do not use the grill until all connections have been checked and do not leak.**

### How to disconnect a gas cylinder:

- a) Except for twin-cylinder installations with a changeover valve, turn off the gas tap if fitted to the appliance.  
Wait until the burner and pilot light have gone out. For installations with a changeover valve, it is only necessary to switch off the empty cylinder.
- b) Replace the orange safety cap onto the empty cylinder.

### Energy saving tips:

- a) Reduce the opening time of the lid.
- b) Turn the grill off as soon as cooking is completed.
- c) Preheat the gas grill for 10 to 15 minutes only. (Except for the first use)
- d) Do not preheat longer than recommended.
- e) Do not use a higher setting than required.



### **ALWAYS CHECK FOR LEAKS AFTER EVERY GAS TANK CHANGE**

Check all gas supply fittings for leaks before each use. It is handy to keep a spray bottle of soapy water near the shut-off valve of the gas supply line. Spray all the fittings. Bubbles indicate leaks.

### **Warning**

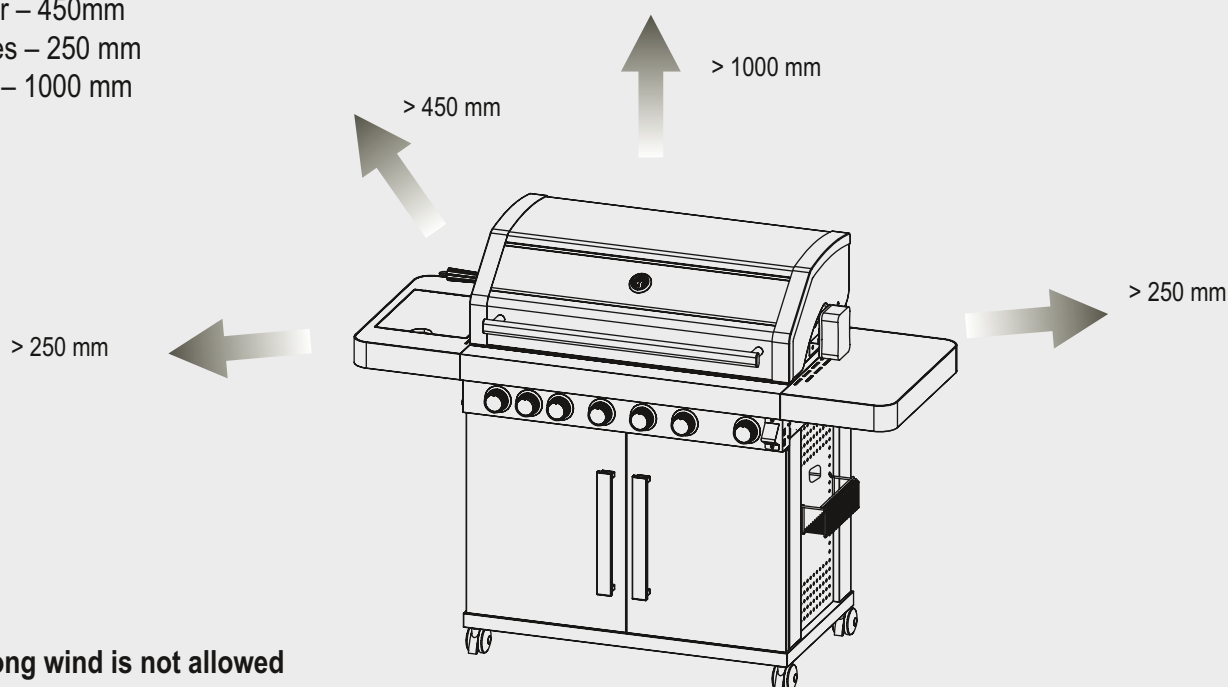
Since this barbecue has no restriction in the emission of unburned gas, this barbecue must be installed and/or used outdoors or in an amply ventilated area.

Strongly recommends minimum clearances from combustible materials must be:

Rear – 450mm

Sides – 250 mm

Top – 1000 mm



**Strong wind is not allowed to blow through the back openings of the gas grill.**

### **Installation**

After purchasing your gas cylinder you will then be ready to set it up with your gas grill.

a) When changing the gas cylinder which shall be carried out away from any source of ignition.

Position the gas cylinder in the cabinet gas cylinder holder.

b) When ready to use your gas grill insert the regulator into the gas cylinder valve and tighten firmly.

The recommended hose length is about 1.0 m. The hose must not be longer than 1.5 m.

### Warning and safety points

Please read the following points before using your gas grill:

- a) Read the instructions before using the appliance. Please follow all assembly instructions in this manual; if instructions are not followed it may cause problems in use.
- b) This gas grill accessible parts maybe very hot when being used. Keep young children away.  
Use protective when handling particularly hot components.
- c) In the event of a gas leak shut off gas to the gas grill, extinguish any open flames, open lid and if leak continues check for damages, poor connections etc. Contact your local gas dealer immediately if the problem can't be solved.
- d) Do not move gas grill during use.
- e) Do not use or store any flammable liquids or vapors in the vicinity when operating the gas grill.
- f) This gas grill only to be used outdoors.
- g) Do not use a naked flame to check for gas leaks.
- h) Do not operate gas grill if there is a gas leak. Turn off the gas supply.
- i) Do not attempt to disconnect any gas fitting part if your gas grill is being used, on the gas grill or the gas regulator/cylinder.
- j) Care is advised when operating your gas grill, you should never leave unattended when in use.  
Turn off the gas supply at the gas container after use.
- k) The gas grill should be cleaned on a regular basis. Take care not to enlarge burner ports or orifice/nozzle openings when cleaning the burner or valves.
- l) Do not attempt to use this appliance in a garage or any enclosed area.  
Also this appliance must be keep away from flammable materials, etc.  
We recommend keeping a distance of at least 0.5 to 1.0 meter clear of any flammable materials.
- m) We would recommend that this gas grill be serviced by your local gas retail outlet at least once a year by a competent engineer. Do not attempt to service this appliance yourself.
- n) Any modification of the appliance may be dangerous. Do not attempt any unauthorized interference of the main controls on this gas grill, i.e. gas taps, injectors, valves etc.



### WARNING

The handle black area (see above picture for reference) will become hot when the gas grill is in use.

**BE CAREFUL!** Do not touch the black area.

### Safety precautions

- a) Always test gas line for leaks at connector with soapy water after making connections.
- b) The top lid must always be open when lighting the burner.
- c) Use oven gloves and sturdy, long handled gas grill tools when cooking on the grill.
- d) Be prepared if an accident or fire should occur. Know where the first aid kit and fire extinguishers are and know how to use them.
- e) Keep any electrical supply cord and the fuel supply hose away from any heated surfaces.
- f) Always cook with great care.

## Lighting instructions

**Caution:** The lid must be open when lighting the burner!

- Do not stand with your face directly over the gas grill when lighting it.
- Your gas grill will have following method of ignition:

Pilot gas control ignition:

With all gas controls on the gas grill in the "OFF" position, turn the gas cylinder valve to the on position at the regulator. To create a spark you must push the control knob in (A) and hold in this position for 3 - 5 seconds to allow gas flow and then turn anticlockwise to "HIGH" (B). It can spark to the burner lighting tube (C). You will hear a "snap" from the igniter and you will also see a 3" - 5" orange flame coming from the burner lighting tube at the left side of the burner (D).

Continue to hold the burner control knob in for two seconds after the "snap", this will allow gas to flow completely down the burner tube (E) and insure ignition.

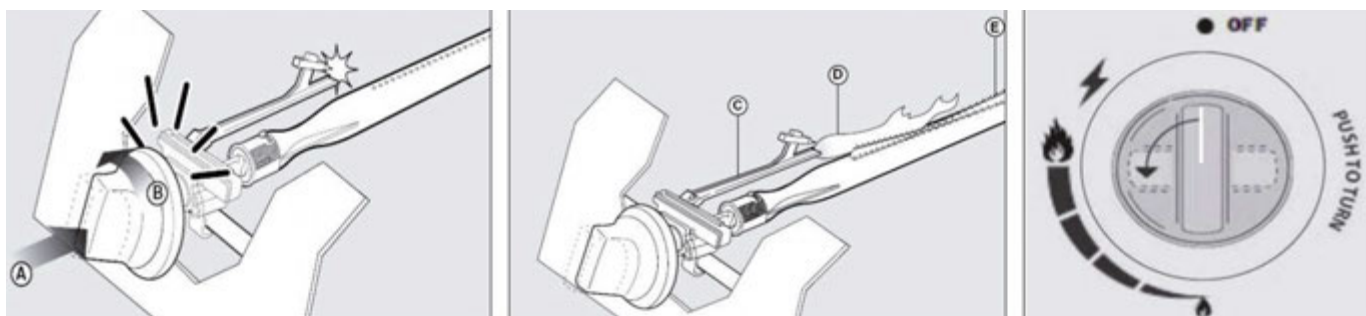
When the burner is alight, adjacent burners will cross light when their controls are turned to "HIGH".

At "High" setting the burner flame should be approximately 12 - 20 mm long with a minimum of orange flame.

Turn the gas control fully anticlockwise for minimum setting.

Should you have any difficulty lighting your gas grill following the above steps, contact your dealer for advice.

**Warning:** If the burner still does not light, turn the burner control knob to "OFF" and wait 5 minutes to let the gas clear before lighting again.



### Side burners (model-specific)

To get the maximum yield with the minimum consumption of gas it is handy to keep the following points in mind:

Once the burner has been alighted, adjust the flame according to your needs, from "Maximum" to "Minimum" position. Always use matching pots and pans with flat bottoms and a maximum bottom diameter of 24 cm. When the content of the pan start to boil, turn the knob down to "reduced rate position" (small flame). Always put a lid on the pan.

### Infrared burners (model-specific)

If your device has an infrared side burner / rear infrared burner, there is a **separate, battery-operated infrared burner ignition button on the right below the control panel (see next page for replacement battery instructions)**. To ignite the infrared burner, first depress the infrared burner control button and turn it anti-clockwise to "HIGH", holding it in this position for 20 seconds. Then press the ignition button again until you hear a click. After ignition, the ignition button can be released. Press and hold the button for another 20 seconds until the burner is alight and safely ignited. **If your gas grill has internal infrared burners, use them only with opened lid. Otherwise it can lead to discoloration on side tables and lid.**

### Electric energy (model-specific)

Always use the correct type of battery. Replace all batteries at the same time and pay attention to the correct polarity. If the ignition system does not work, you should first replace the batteries to exclude further sources of error.

Products used in 4 x 1.5 V batteries to light the LED, use the 1 x 1.5 V battery to start the infrared side and rear burner.

Battery type: AA 1.5 V for the LED light, AAA 1.5 V for the infrared side and rear burner.

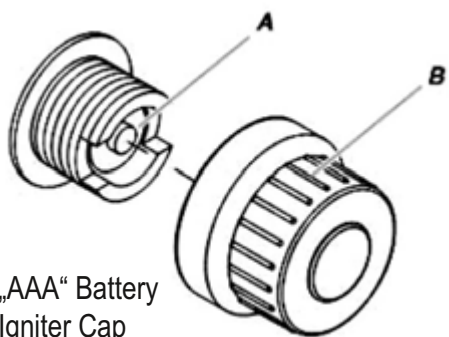
Remarks: Some models have lights, some have no lights, infrared side and rear burner.

### Replacing the igniter battery (model-specific)

If igniters stop sparking, the battery should be replaced.

#### A. Change the igniter battery

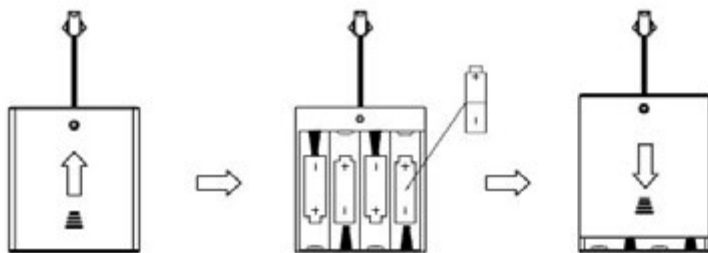
1. The igniter button cap is located on the outside of the grill's right side panel.
2. Unscrew igniter button cap counterclockwise to remove. Remove battery from the battery compartment.
3. Replace with a new alkaline "AAA" size battery. Install, AAA battery with negative end in first.
4. Screw igniter button cap clockwise into place.



A: „AAA“ Battery  
B: Igniter Cap

### Change the led battery (model-specific)

1. Find the battery box, open the lid.
2. Put 4 pcs. "AA" size battery, the positive and negative pole of the battery should keep the same as the pole in box.
3. Close the lid.



### Hint

There's a separate button on the left side of your BBQ for switching the LED illumination on and off.



## Change main burner

1. First, find out which main burner has been broken, if it's not the far left one (if it's the far left one, just remove the broken one), remove from the far right burner, take out the circlip, take out the main burner, remove the transmission frame; If the machine do not have transmission frame (like American version), just remove the main burner, no need to take step 2.



2. repeat step 1, from right side to left side to remove main burner and transmission frame, until remove the broken one.
3. Change the bad main burner, from left to right by turn to set up main burner and transmission frame (if do not have transmission frame, just change the main burner directly), use circlip to set.
4. For the change of the internal infrared burner (depending on the model) proceed the same way. There are no transmission frames.

## Disposal

### Packaging

Carefully remove all packaging materials and dispose of them according to type of material.



In accordance with EC Directive 2012/19/EC, at the end of its useful economic life the device must be disposed of through proper waste disposal organisations. Any reusable materials that it contains will then be recycled and damage to the environment will be avoided. Take the device to a collection point for electric and electronic waste or to a household waste recycling centre. For more information, contact your local waste disposal company or the competent department of your municipality.

## Trouble shooting

Problem:	Possible cause:	Solution:
Burners will not light using the ignition system	LP gas cylinder empty	Replace with full cylinder
	Faulty regulator	Have regulator checked or replaced
	Piezo ignition misadjusted	Reduce the distance by bending it gently closer to burner
Low flame or flashback (fire in burner tube - a hissing or roaring noise may be heard)	Obstructions in burners / gas jets or hose	Clean jets, burners and hose
	Windy conditions	Use BBQ in a more sheltered spot
Gas valve knob difficult to turn	Gas valve jammed	Replace gas valve
Strong heat development / darting flame behind the front panel	Burner off-center	Reposition the cooled down burner, check the valve-connection behind the front panel

If your problem is not resolved from the information above, please contact your grill dealer.

## Cleaning instructions

Maintenance is recommended that every 90 days for your gas grill, but it is absolutely necessary to perform maintenance at least once a year. By doing so, you will extend the life of your gas grill.

Your gas grill is easy to clean with minimum effort, just follow these helpful hints for cleaning convenience.

- a) Turn the burner on for 15 to 20 minutes. Grease drippings will be burned off from your grill as well as the flame tamer. Ensure appliance is cold before continuing.
- b) Grids should be cleaned after every use by soaking and washing in soapy water.  
If your grill has cast-iron grates, rub them with edible oil for protection after each cleaning.
- c) The interior surfaces of the grill housing cover should also be washed with hot, soapy water.  
Use a wire brush, steel wool or a scouring pad to remove stubborn spots.
- d) Before use check the burner to see that it is free from insects and spiders which may clog the gas system, deflecting gas flow. Ensure to clean venturi pipes on burner very carefully, make sure that there are no obstructions.  
We recommend that you use a pipe cleaner to clean the venturi pipe area.
- e) Any modifications of this appliance may be dangerous and are not permitted.

## Storage

Your gas cylinder must be stored outdoors in a well ventilated area and must be disconnected from your gas grill when not being used. Ensure that you are outdoors and away from any sources of ignition before attempting to disconnect your gas cylinder from your gas grill.

When you are using your gas grill after a period of storage, please ensure to check for gas leaks and check for any obstructions in the burner etc. before using. Also follow the cleaning instructions to ensure gas grill is safe.

If gas grill is stored outdoors ensure to check that all areas under the front panel are free from any obstructions (insects etc.). This area must be kept free as this may affect the flow of combustion or ventilation air.

If the grill is not used and stored outside, cover it with a suitable weatherproof cover after it cools down.

Remove the cover from the grill at least once a week to allow any moisture that may have penetrated to dry.

For better protection during winter, we recommend storing the grill under a roof, in a garage or in a shed.

## Gas grill safety hints

- Stand your gas grill on a safe level surface, away from inflammable items such as wooden fences or overhanging tree branches.
- Never use your gas grill indoors!
- Once lit do not move your gas grill or leave it unattended.
- Keep children and pets at a safe distance from the gas grill.
- Keep a fire extinguisher handy.
- The gas grill will become hot when in use, so handle lids etc. with the help of gloves.
- Ensure that the appliance has completely cooled down before storing.
- Use outdoors only!
- Read the instructions before using the gas grill.
- Assessable parts may be very hot, Keep young children away!
- Do not move the gas grill during using.
- Turn off the gas supply at the gas container after use.
- Any modification of the appliance may be dangerous and be not permitted.

## Warnings:

- Only to be used outdoors.
- Read the instructions before using the appliance.
- Accessible parts maybe very hot, keep young children away.
- Do not move the appliance during use.
- Turn off the gas supply at the gas cylinder after use.
- Any modification of the appliance may be dangerous.