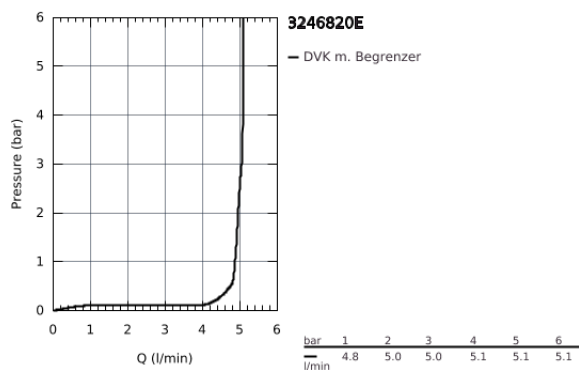
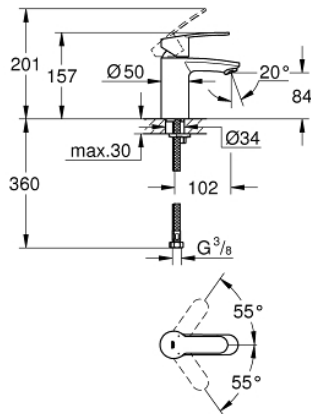


## 32 468 20E EUROSTYLE COSMOPOLITAN EINHAND-WASCHTISCHBATTERIE, DN 15 S-SIZE

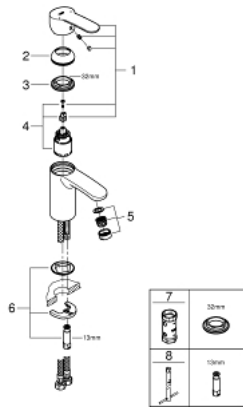


### PRODUKTBESCHREIBUNG

- Einlochmontage
- GROHE SilkMove 35 mm Keramikkartusche
- variabel einstellbare Mengenbegrenzung
- **mit Temperaturbegrenzer**
- GROHE StarLight Oberfläche
- **GROHE EcoJoy 5,7 l/min SpeedClean Mousseur**
- GROHE FastFixation Schnellbefestigungssystem
- **glatter Körper**
- flexible Anschlusschläuche



32 468 20E **EUROSTYLE COSMOPOLITAN EINHAND-WASCHTISCHBATTERIE, DN 15  
S-SIZE**



**ERSATZTEILE**

- 1: Hebel (Bestell-Nr. 46748000)
  - 2: Kappe (Bestell-Nr. 46492000)
  - 3: Verschraubung (Bestell-Nr. 46460000)
  - 4: Kartusche (Bestell-Nr. 46374000)
  - 5: Mousseur (Bestell-Nr. 48159000)
  - 6: Gegenverschraubung (Bestell-Nr. 46671000)
  - 7: Steckschlüssel (Bestell-Nr. 19332000)\*
  - 8: Montageschlüssel (Bestell-Nr. 19017000)\*
- \*Sonderzubehör