

# LA MANCHA EcoDesign

# PANADERO

## MEDIDAS

DIMENSIONES A x A x F	1000x810x550 mm
PESO BRUTO/NETO	134/126 kg
DIMENSIONES PUERTAS	600x370 mm
SALIDA DE HUMOS	Ø 150-153 mm
	Vertical

## CARACTERISTICAS

PARRILLA Y PUERTA DE HIERRO FUNDIDO	
POTENCIA CALORÍFICA	9,8 kW
RENDIMIENTO	80,7 %
EMISIÓN DE CO	0,10 %
PINTURA ANTI-CALÓRICA RESISTENTE	800°C
CRISTAL VITROCERÁMICO RESISTENCIA	750°C

EAN 8426964188042

REF. PANADERO 18804

## PLUS PRODUCTO

ECODESIGN 2022



TRONCOS HASTA DE 60 CM



280 m<sup>3</sup> VOLUMEN DE CALEFACCION



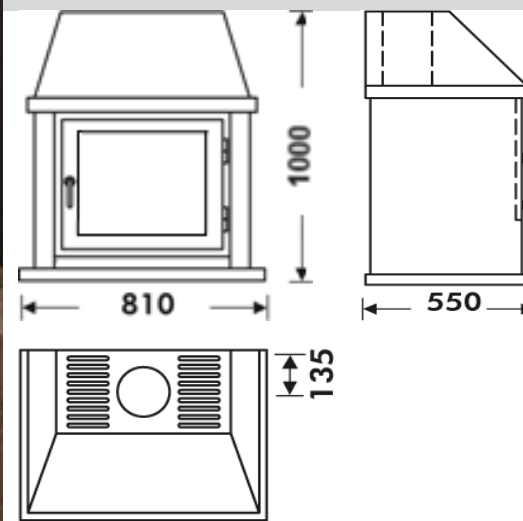
SISTEMA CRISTAL LIMPIO



TRIPLE COMBUSTION



DOBLE CUERPO DE ACERO 4 + 2 MM



A+



B1mSchV2

Art. 15a B-VG

