

D16-12 Set de desagüe con válvula automática para una cubeta de granito SelectAcabado: **cromo** ref.: **43947000****Descripción****Características**

- Consiste en: Vaciador para fregadero, Desagüe, Sifón
- Sistema de desagüe: Cierre/Apertura del vaciador por giro del excéntrico
- Diámetro 40 / 50
- 1 1/2" con desagüe de poco espacio
- Cesta de: 3 1/2"

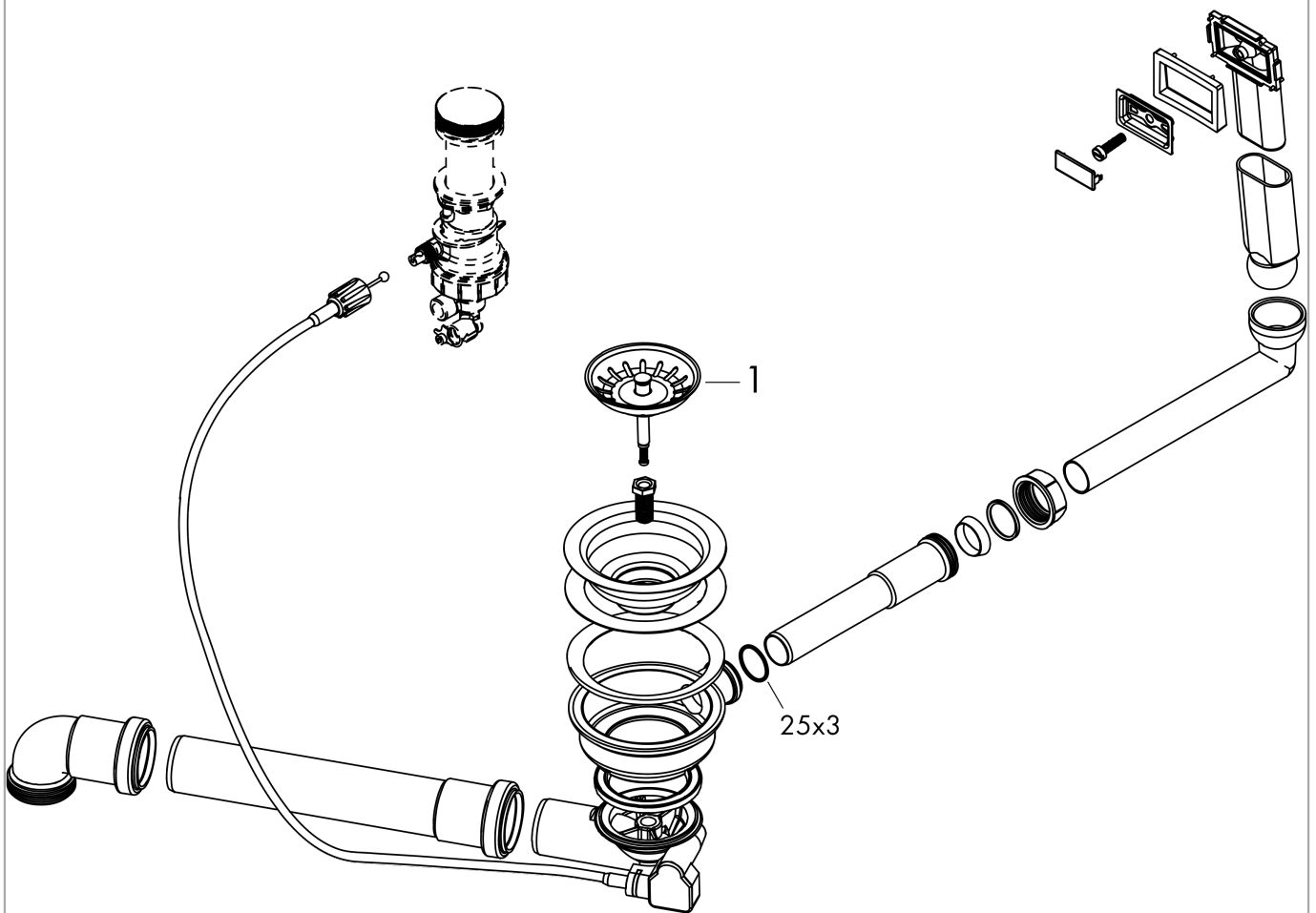
Ilustración del producto

D16-12 Set de desagüe con válvula automática para una cubeta de granito Select
 Acabado: **chromo** ref.: **43947000**



Vista despiezada

Año de fabricación: >11/17



D16-12 Set de desagüe con válvula automática para una cubeta de granito SelectAcabado: **romo** ref.: **43947000****Lista de piezas de recambio**

Año de fabricación: >11/17

Posición	Descripción	ref.	CP	UE
1	Tapón	93472000	-	1