

Focus M42

Mezclador monomando de cocina 220, ducha extraíble, 2jet, sBox

Acabado: **chromo** ref.: **71820000**



Descripción

Características

- Consiste en: Mezclador monomando de cocina, sBox
- ComfortZone 220
- Caño giratorio 360°
- Tipo de chorro: laminar, lluvia
- Soporte de ducha magnético Magfit
- Máximo caudal a 3 bar: 9 l/min
- Válvula anti-retorno
- Sistema antical QuickClean
- sBox para mayor suavidad y un correcto almacenamiento del flexo extraíble
- Longitud de la prolongación hasta 76 cm

Tecnología



Ilustración del producto



Dibujo a escala

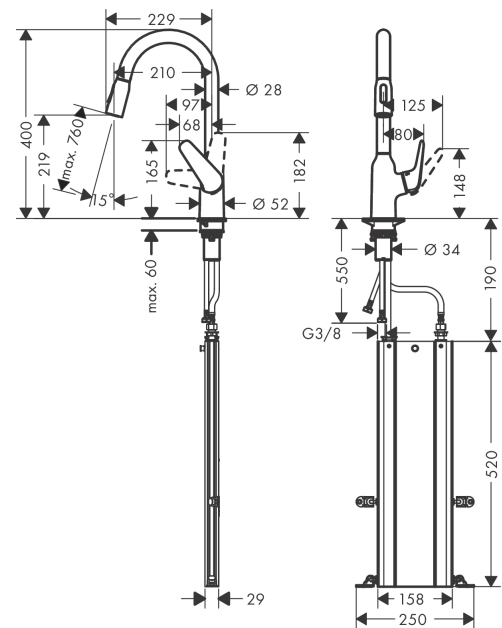
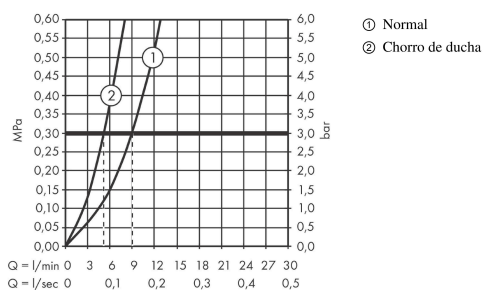


Diagrama de flujo



Focus M42

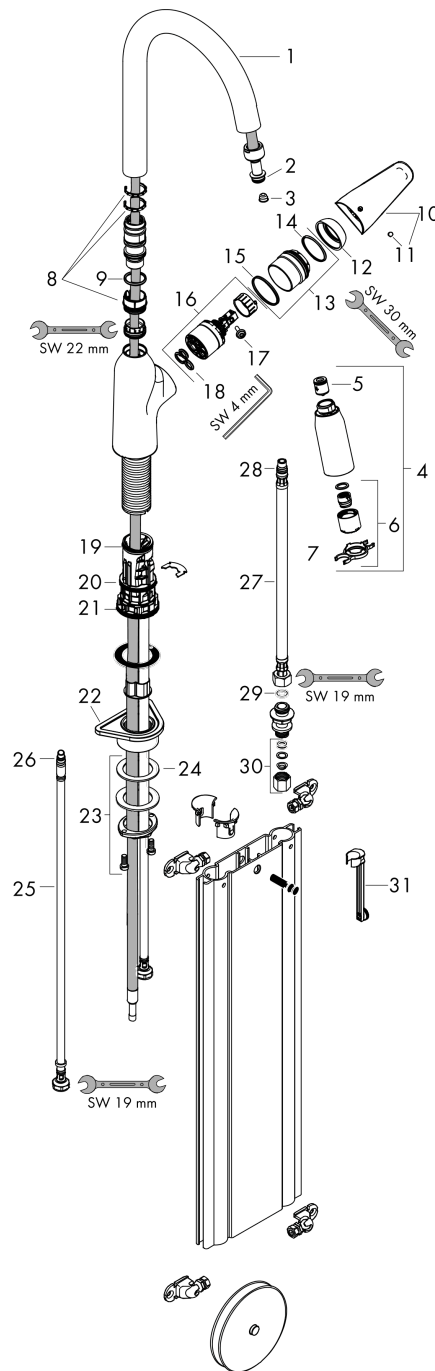
Mezclador monomando de cocina 220, ducha extraíble, 2jet, sBox

Acabado: cromo ref.: 71820000



Vista despiezada

Año de fabricación: >10/18



Focus M42

Mezclador monomando de cocina 220, ducha extraíble, 2jet, sBox

Acabado: **cromo** ref.: **71820000**



Lista de piezas de recambio

Año de fabricación: >10/18

Posición	Descripción	ref.	CP	UE
1	Caño completo	93340000	-	1
2	Junta toroidal 11x2	98127000	-	1
3	Filtro	97735000	-	1
4	Ducha extraíble completo	93343000	-	1
5	Set de válvula antirretorno DW 15	94074000	-	1
6	Difusor	93342000	-	1
7	Llave para desmontar	95910000	-	1
8	Set de arandela	98365000	-	1
9	Junta toroidal 21x2,5	98211000	-	1
10	Mando	93344000	-	1
11	Tapón	96338000	-	1
12	Florón	97406000	-	1
13	Tuerca	93346000	-	1
14	Junta toroidal 32x2	98193000	-	1
15	Junta toroidal 36x2	98156000	-	1
16	Cartucho	92730000	-	1
17	Tornillo	95140000	-	1
18	Junta	95008000	-	1
19	Junta toroidal 30x1,5	98433000	-	1
20	Junta toroidal 38x2	98396000	-	1
21	Junta toroidal 44x2,5	98162000	-	1
22	Set de fijación	97523000	-	1
23	Set de fijación completo (especial)	93253000	-	1
24	Arandela	97548000	-	1
25	Conexión flexible 600 mm M8x0,75 G3/8	96556000	-	1
26	Junta toroidal 6,6x1,6	93019000	-	1
27	Conexión flexible 450 mm M10x1 G3/8	96507000	-	1
28	Junta toroidal 8x1,75	97827000	-	1
29	Junta	95581000	-	1
30	Tuercas grifería	96099000	-	1
31	Prolongación	43333000	-	1