

**D16-11 Set de desagüe con válvula automática para una cubeta de granito**Acabado: **chromo** ref.: **43937000****Descripción****Características**

- Consiste en: Vaciador para fregadero, Desagüe, Sifón
- Sistema de desagüe: Cierre/Apertura del vaciador por giro del excéntrico
- Diámetro 40 / 50
- 1 1/2" con desagüe de poco espacio
- Cesta de: 3 1/2"

**Ilustración del producto**

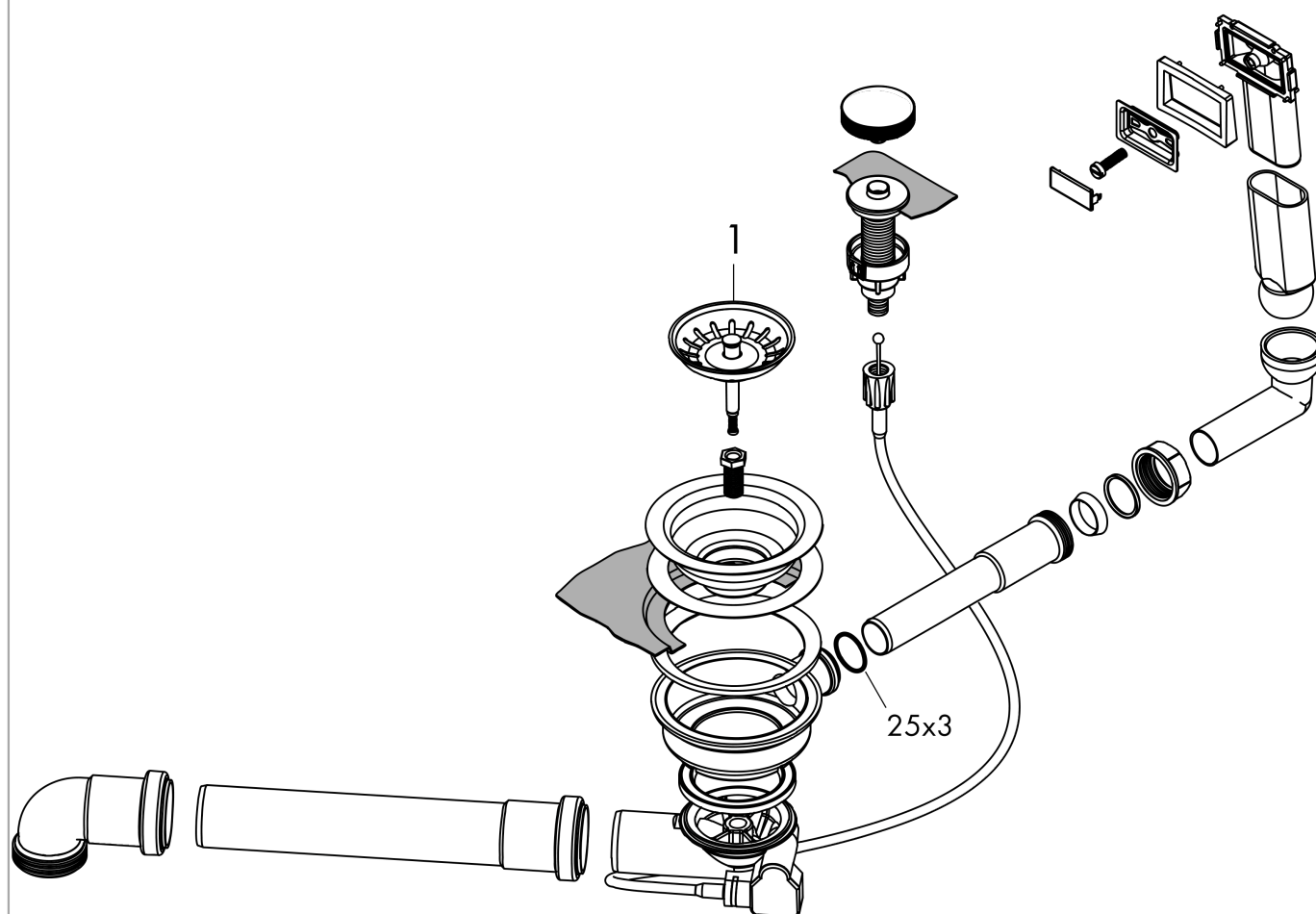
## D16-11 Set de desagüe con válvula automática para una cubeta de granito

Acabado: **chromo** ref.: **43937000**



### Vista despiezada

Año de fabricación: >11/17



**D16-11 Set de desagüe con válvula automática para una cubeta de granito**Acabado: **chromo** ref.: **43937000****Lista de piezas de recambio**

Año de fabricación: &gt;11/17

Posición	Descripción	ref.	CP	UE
1	Tapón	93472000	-	1