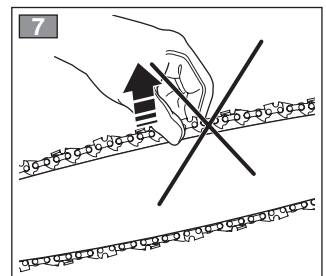
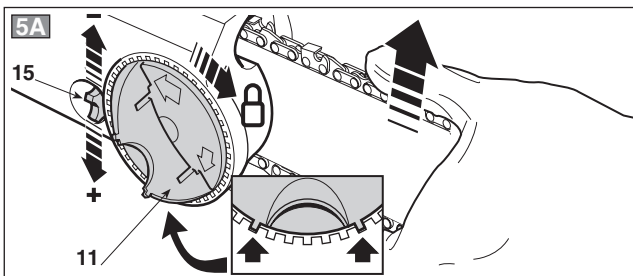
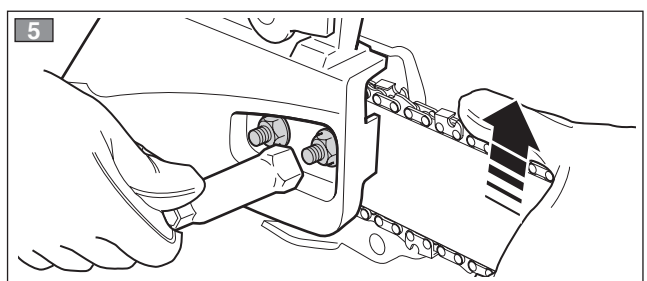
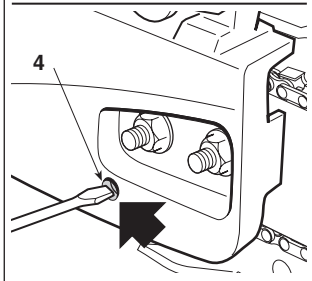
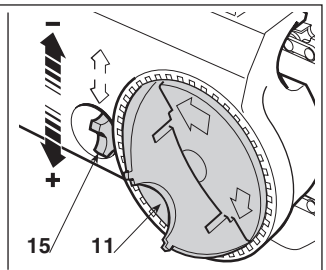
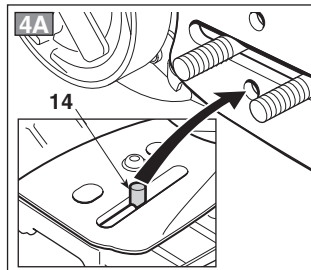
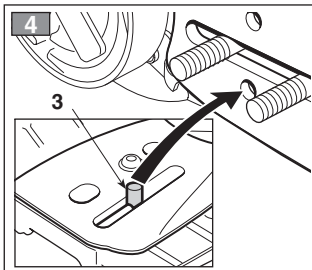
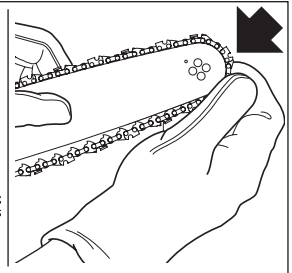
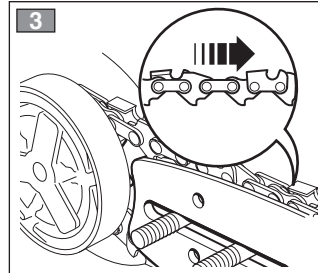
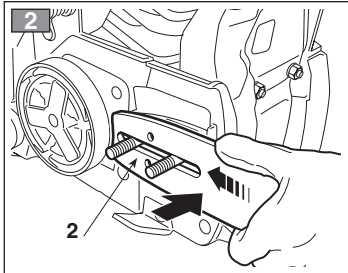
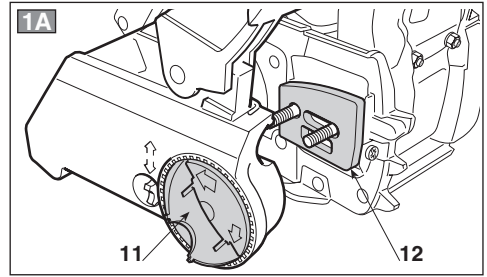
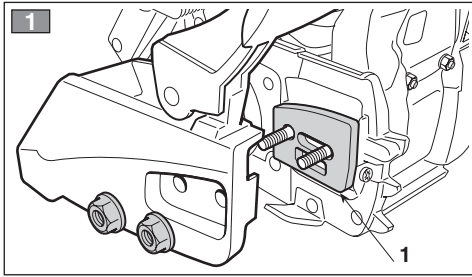


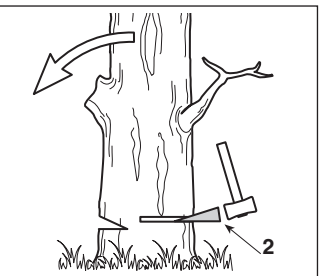
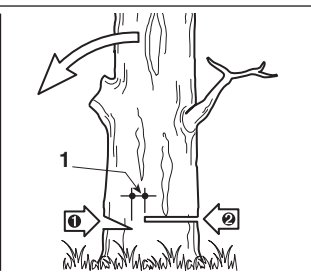
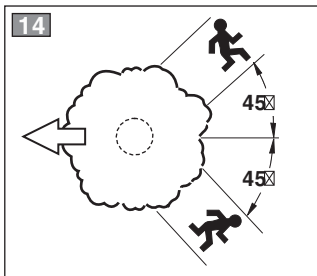
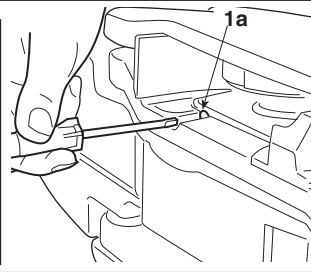
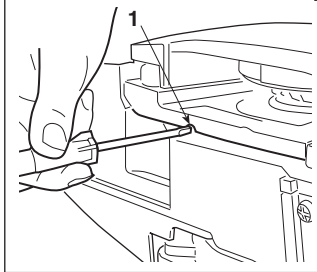
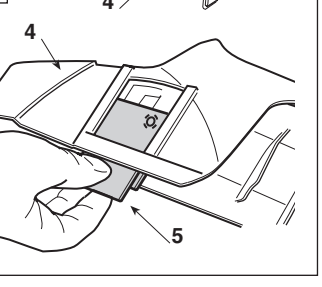
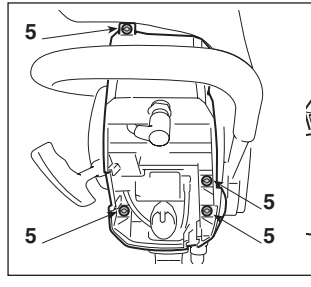
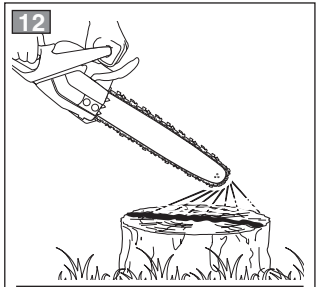
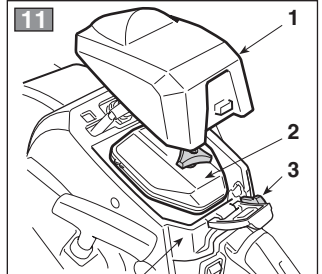
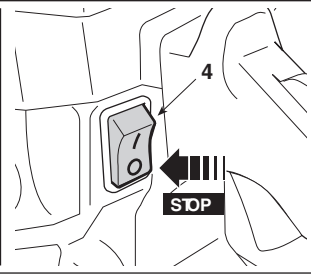
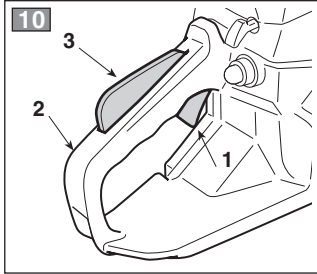
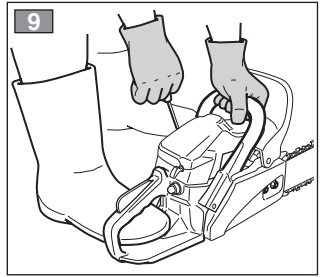
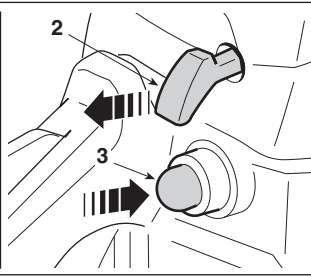
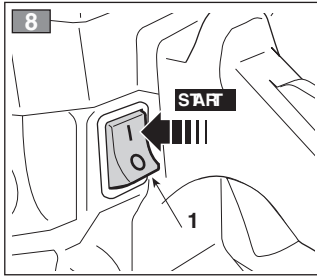
C 38
C 38 T
C 41
C 41 T
C 46
C 50

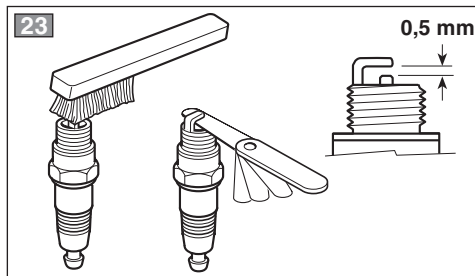
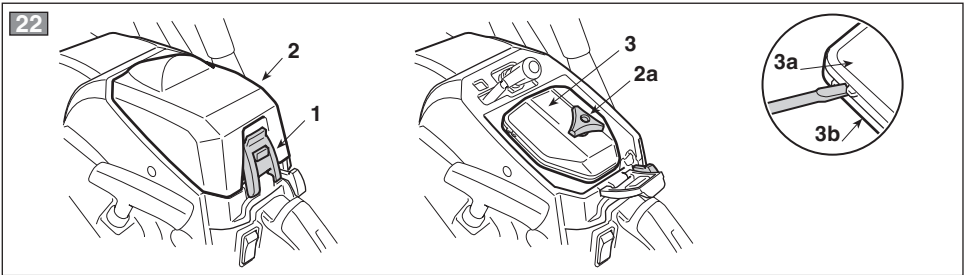
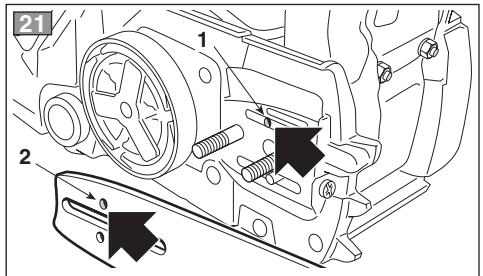
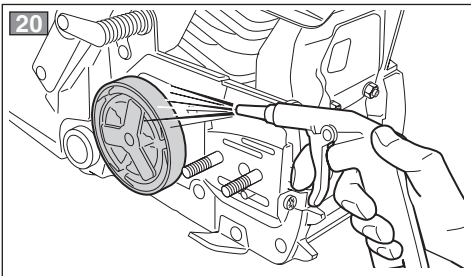
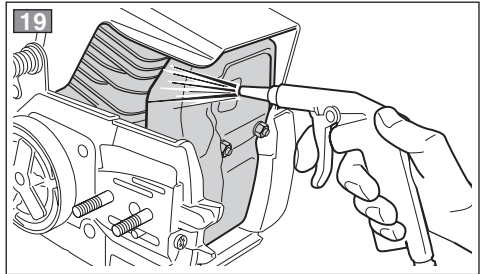
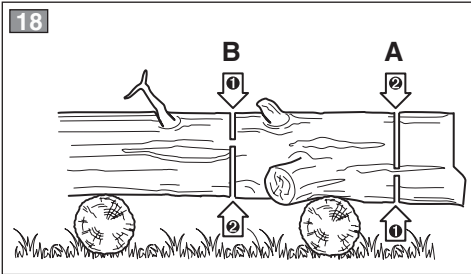
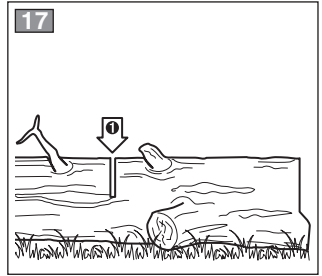
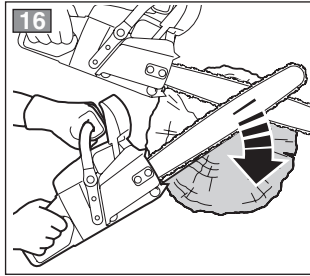
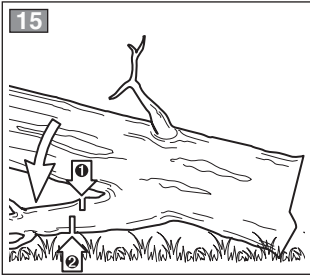


- IT** **Motosega a catena per lavori forestali - MANUALE DI ISTRUZIONI**
ATTENZIONE: prima di usare la macchina, leggere attentamente il presente libretto.
- BG** **Моторен верижен трион за горни работи - УПЪТВАНЕ ЗА УПОТРЕБА**
ВНИМАНИЕ: преди да използвате машината прочетете внимателно настоящата книжка.
- CS** **Řetězová motorová pila pro lesnické práce - NÁVOD K POUŽITÍ**
UPOZORNĚNÍ: před použitím stroje si pozorně přečtěte tento návod k použití.
- DA** **Kædesav til skovarbejde - BRUGSANVISNING**
ADVARSEL: læs instruktionsbogen omhyggeligt igennem, før du tager denne maskine i brug.
- DE** **Kettensäge für die Waldarbeit - GEBRAUCHSANWEISUNG**
ACHTUNG: vor inbetriebnahme des geräts die gebrauchsanleitung aufmerksam lesen.
- EL** **Αλυσοπίριο για δασικές εργασίες - ΟΔΗΓΙΕΣ ΧΡΗΣΗΣ**
ΠΡΟΣΟΧΗ: πριν χρησιμοποιήσετε το μηχάνημα, διαβάστε προσεκτικά το παρόν εγχειρίδιο.
- EN** **Chain-saw for forest service - OPERATOR'S MANUAL**
WARNING: read thoroughly the instruction booklet before using the machine.
- ES** **Motosierra de cadena para trabajos forestales**
MANUAL DE INSTRUCCIONES - ATENCIÓN: antes de utilizar la máquina, leer atentamente el presente manual.
- ET** **Kettsaag metsatöödeks - KASUTUSJUHEND**
TÄHELEPANU: enne masina kasutamist lugeda tähelepanelikult antud kasutusjuhendit.
- FI** **Mootorisaha metsänhoitoon - KÄYTTÖOHJEET**
VAROITUS: lue käyttöopas huolellisesti ennen koneen käyttöä.
- FR** **Scie à chaîne pour travaux forestiers - MANUEL D'UTILISATION**
ATTENTION: lire attentivement le manuel avant d'utiliser cette machine.
- HR** **Motorna lančana pila za šumarstvo - PRIRUČNIK ZA UPORABU**
POZOR: prije uporabe stroja, pažljivo pročitaite ovaj priručnik.
- HU** **Erdészeti motoros láncfűrész - HASZNÁLATI UTASÍTÁS**
FIGYELEM! a gép használatá előtt olvassa el figyelmesen a jelen kézikönyvet.
- LT** **Grandininis pjūklas miško darbams - NAUDOJIMO INSTRUKCIJOS**
DĖMESIO: prieš naudojant įrenginį, atidžiai perskaityti šį naudotojo vadovą.
- LV** **Ķēdes zāģis meža kopšanas darbiem- LIETOŠANAS INSTRUKCIJA**
UZMANĪBU: pirms aparāta lietošanai rūpīgi izlasiet doto instrukciju.
- MK** **Моторна пила со синџир за работа во шума**
УПАТСТВА ЗА УПОТРЕБА - ВНИМАНИЕ: прочитајте го внимателно ова упатство пред да ја користите машината.
- NL** **Kettingzaag voor boswerken - GEBRUIKERSHANDLEIDING**
LET OP: vooraleer de machine te gebruiken, dient men deze handleiding aandachtig te lezen.
- NO** **Kjedesag for vanlig skogbruk - INSTRUKSJONSBOK**
ADVARSEL: les denne bruksanvisningen nøye før du bruker maskinen.
- PL** **Pilarka łańcuchowa do prac leśnych - INSTRUKCJE OBSŁUGI**
OSTRZEŻENIE: przed użyciem maszyny, należy uważnie przeczytać niniejszą instrukcję.
- PT** **Motosserra para trabalhos florestais - MANUAL DE INSTRUÇÕES**
ATENÇÃO: antes de usar a máquina, leia atentamente o presente manual.
- RO** **Ferăstrău cu lanț pentru lucrări forestiere - MANUAL DE INSTRUCȚIUNI**
ATENȚIE: înainte de a utiliza mașina, citiți cu atenție manualul de față.
- RU** **Цепная пила для лесохозяйственных работ**
РУКОВОДСТВО ПО ЭКСПЛУАТАЦИИ - ВНИМАНИЕ: прежде чем пользоваться оборудованием, внимательно прочтите это руководство по эксплуатации.
- SL** **Veržna žaga za gozdna dela - PRIROČNIK ZA UPORABO**
POZOR: preden uporabite stroj, pazljivo preberite priročnik z navodili.
- SV** **Kedjesåg för skogsarbete - BRUKSANVISNING**
VARNING: läs igenom hela detta häfte innan du använder maskinen.
- TR** **Orman işleri için zincirli testere - KULLANIM KILAVUZU**
DİKKAT: makineyi kullanmadan önce talimatlar içeren kilavuzu dikkate okuyun.

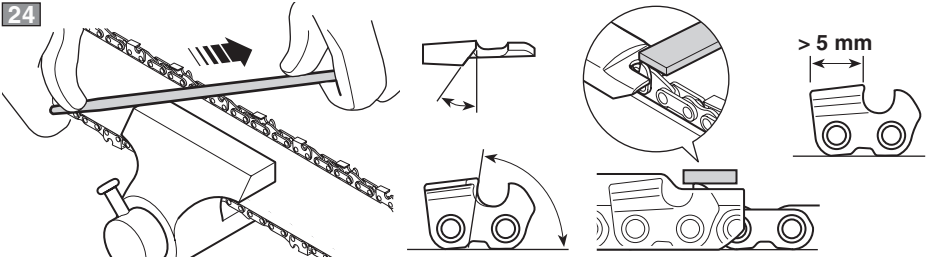
| | |
|--|-----------|
| ITALIANO - Istruzioni Originali | IT |
| БЪЛГАРСКИ - Инструкция за експлоатация | BG |
| ČESKY - Překlad původního návodu k používání | CS |
| DANSK - Oversættelse af den originale brugsanvisning | DA |
| DEUTSCH - Übersetzung der Originalbetriebsanleitung | DE |
| ΕΛΛΗΝΙΚΑ - Μετάφραση των πρωτοτυπων οδηγιων | EL |
| ENGLISH - Translation of the original instruction | EN |
| ESPAÑOL - Traducción del Manual Original | ES |
| EESTI - Algupärase kasutusjuhendi tõlge | ET |
| SUOMI - Alkuperäisten ohjeiden käännös | FI |
| FRANÇAIS - Traduction de la notice originale | FR |
| HRVATSKI - Prijevod originalnih uputa | HR |
| MAGYAR - Eredeti használati utasítás fordítása | HU |
| LIETUVIŠKAI - Originalių instrukcijų vertimas | LT |
| LATVIEŠU - Instrukciju tulkojums no oriģināl valodas | LV |
| МАКЕДОНСКИ - Превод на оригиналните упатства | MK |
| NEDERLANDS - Vertaling van de oorspronkelijke gebruiksaanwijzing | NL |
| NORSK - Oversettelse av den originale bruksanvisningen | NO |
| POLSKI - Tłumaczenie instrukcji oryginalnej | PL |
| PORTUGUÊS - Tradução do manual original | PT |
| ROMÂN - Traducerea manualului fabricantului | RO |
| РУССКИЙ - Перевод оригинальных инструкций | RU |
| SLOVENŠČINA - Prevod izvirnih navodil | SL |
| SVENSKA - Översättning av bruksanvisning i original | SV |
| TÜRKÇE - Oriiinal Talimatların Tercümesi | TR |



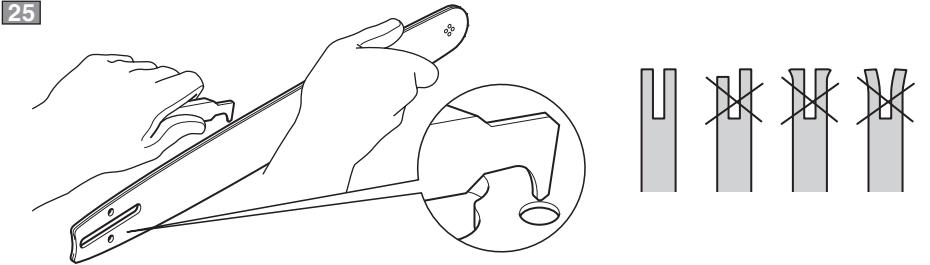




24



25



| [1] | DATI TECNICI | | C 38 C 38 T | C 41 C 41 T | C 46 | C 50 |
|------|--|-------------------|-------------------------------|-------------------------------|-------------------------------|-------------------------------|
| [2] | Motore | | [3] Monocilindrico 2 tempi | [3] Monocilindrico 2 tempi | [3] Monocilindrico 2 tempi | [3] Monocilindrico 2 tempi |
| [4] | Cilindrata | cm ³ | 37,2 | 40,1 | 45,02 | 49,3 |
| [5] | Potenza | kW | 1,2 | 1,5 | 1,7 | 2,1 |
| [6] | Numero di giri al minimo | min ⁻¹ | 3100 ± 300 | 3100 ± 300 | 3000 ± 300 | 3000 ± 300 |
| [7] | Numero di giri massimo ammissibile senza carico con catena montata | min ⁻¹ | 11000 | 11000 | 11000 | 11000 |
| [8] | Capacità del serbatoio carburante | cm ³ | 390 | 390 | 550 | 550 |
| [9] | Capacità del serbatoio dell'olio | cm ³ | 210 | 210 | 260 | 260 |
| [10] | Consumo specifico alla massima potenza | g/kWh | 430 | 450 | 460 | 480 |
| [11] | Miscela (Benzina : Olio 2 tempi) | | 40 : 1 = 2,5% | 40 : 1 = 2,5% | 40 : 1 = 2,5% | 40 : 1 = 2,5% |
| [12] | Lunghezza di taglio | mm | 330 mm - 14" 370 mm - 16" | 370 mm - 16" 385 mm - 16" | 390 mm - 16" 440 mm - 18" | 440 mm - 18" 490 mm - 20" |
| [13] | Denti / passo del pignone catena | | 6 / 0,375" | 6 / 0,375" 7 / 0,325" | 7 / 0,325" | 7 / 0,325" |
| [14] | Velocità massima della catena | m/s | 21 | 21/21,2 | 21,2 | 21,2 |
| [15] | Peso (con serbatoio vuoto) | kg | 4,7 | 4,7 | 5,4 | 5,5 |
| [16] | Livello di pressione sonora | dB(A) | 99 | 100 | 100 | 101 |
| [17] | Incertezza di misura | dB(A) | 3 | 3 | 3 | 3 |
| [18] | Livello di potenza sonora misurato | dB(A) | 108 | 109 | 109 | 111 |
| [17] | Incertezza di misura | dB(A) | 3 | 3 | 3 | 3 |
| [19] | Livello di potenza sonora garantito | dB(A) | 112 | 112 | 112 | 114 |
| [20] | Livello di vibrazioni | m/s ² | 7 | 8 | 8,6 | 10,2 |
| [17] | Incertezza di misura | m/s ² | 1,5 | 1,5 | 1,5 | 1,5 |

(*) ATTENZIONE! Il valore delle vibrazioni può variare in funzione dell'utilizzo della macchina e del suo allestimento ed essere superiore a quello indicato. È necessario stabilire le misure di sicurezza a protezione dell'utilizzatore che devono basarsi sulla stima del carico generato dalle vibrazioni nelle condizioni reali di utilizzo. A tale proposito devono essere prese in considerazione tutte le fasi del ciclo di funzionamento quali ad esempio, lo spegnimento o il funzionamento a vuoto.

| | | |
|---|---|---|
| <p>1) BG - ΤΕΧΝΙΚΕΣΙ ΔΑΝΝΗ</p> <p>2) Δωιγάτελ 3) Εδνωιολιδρωδ δωιτάκτωβ 4) Οβεμ νά κυλιλνδρἀ 5) Μωσσνχτ 6) Βρωι οβωρωτι μινιμωυ 7) Βρωι μἀξιμἀλω δωυστωμι οβωρωτι βε νωτωρἀωνε πρι μωνιτἀρἀ νε ρεγιἀ 8) Βμωστωμιωτ νά γωρινωιἀ ρεζερωωρ 9) Βμωστωμιωτ νά μἀσλιενη ρεζερωωρ 10) Σπεκιφικη ρἀζωδ πρι μἀξιμἀλω μωσσνχτ 11) Σμωε (Βεζινι : Μἀσλο δωιτάκτωβ) 12) Δλγλινη νά σρἀζωνε 13) Έζωχι / στλπκἀ νά πινωνη νά πρἀδωτελνἀ νε ρεγιἀ 14) Μἀξιμἀλνἀ σκωρωτ νά ρεγιγἀτἀ 15) Τεγλο (σ πρἀζεν ρεζερωωρ) 16) Νωιο νά ζωυκωτω νἀλἀγενη 17) Νεσιγωρωτη νά ιζμερωνε 18) Νωιο νά ιζμερνετἀ ζωυκωω μωσσνχτ 19) Γἀρωνιτἀρω νωιο νά ζωυκωω μωσσνχτ 20) Νωιο νά βωιβρἀχιϊ</p> | <p>1) CS - TECHNICKÉ PARAMETRY</p> <p>2) Motor 3) Jednoválcový dvoutaktní 4) Zdvihový objem 5) Výkon 6) Minimální otáčky 7) Maximální přípustné otáčky bez zátěže s namontovaným řetězem 8) Kapacita palivové nádržky 9) Kapacita olejové nádrže 10) Specifická spotřeba při maximálním výkonu 11) Směs (Benzin: olej pro dvoutaktní motor) 12) Délka řezání 13) Zuby / krok pastorku řetězu 14) Maximální rychlost řetězu 15) Hmotnost (s prázdnou nádržkou) 16) Úroveň akustického tlaku 17) Nepřesnost měření 18) Naměřená hladina akustického výkonu 19) Zaručená úroveň akustického výkonu 20) Úroveň vibrací</p> | <p>1) DA - TEKNISKE DATA</p> <p>2) Motor 3) Encylindret, 2 takts 4) Slagvolumen 5) Effekt 6) Omdrejningstal i minimum 7) Max. omdrejningstal tilladt uden belastning med monteret kæde 8) Brændstofstankens kapacitet 9) Olieletankens kapacitet 10) Specifikt forbrug ved max. effekt 11) Blanding (Benzin: 2-taktsolie) 12) Klinkelængde 13) Antal tænder/deling på kædehjul 14) Maksimal hastighed kæde 15) Vægt (med tom tank) 16) Lydtryksniveau 17) Usikkerhed ved målingen 18) Målt lydeffektivniveau 19) Garanteret lydeffektivniveau 20) Vibrationer overført til hånden på forreste håndtag</p> <p>(*) ADVARSEL! Vibrationsniveauet kan ændre sig afhængigt af brugen af maskinen og dens udstyr, og niveauet kan være højere end det oplyste. Det er nødvendigt at fastlægge sikkerhedsforanstaltningerne til beskyttelse af brugeren. De skal være baseret på et skøn af belastningen som følge af vibrationerne ved den konkrete brug. I denne forbindelse er det nødvendigt at tage højde for alle funktionscyklussens faser; eksempelvis slukning eller funktion uden produkt.</p> |
| <p>(*) ВНИМАНИЕ! Стойността на вибрациите може да варира в зависимост от използването на машината и нейното оборудване и може да бъде по-голяма от тази посочената. Необходимо е да се определят мерките за безопасност цялостна защита на потребителя, които трябва да се базира върху оценката на създаването се натоварване от вибрациите, при условия на реално използване. За тази цел, трябва да се имат предвид всички фази на цикъла на работа, като например, изключването или работа на празен ход.</p> | <p>(*) UPOZORNĚNÍ! Hodnota vibrací se může měnit v závislosti na použití stroje a jeho výbavy a může být vyšší než uvedená hodnota. Je třeba určit bezpečnostní a ochranná opatření uživateli, která musí vycházet z odhadu zátěže produkované vibracemi v reálných podmínkách použití. Za tímto účelem je třeba vzít v úvahu všechny fáze cyklu činnosti, jako například vypnutí a činnost naprázdno.</p> | |
| <p>1) DE - TECHNISCHE DATEN</p> <p>2) Motor 3) Einzylindrisch 2-Takt 4) Hubraum 5) Leistung 6) Leerlaufdrehzahl 7) Zulässige maximale Drehzahl ohne Belastung mit montierter Kette 8) Inhalt des Kraftstofftanks 9) Inhalt Öltank 10) Spezifischer Verbrauch bei maximaler Leistung 11) Gemisch (Benzin: Zweitaktöl) 12) Schnittlänge 13) Zähne / Teilung des Kettenrads 14) Höchstgeschwindigkeit Kette 15) Gewicht (mit leerem Tank) 18) Abmessungen 19) Länge 20) Breite 21) Höhe 17) Schalldruckpegel 18) Messungsgenauigkeit 19) Garantiertes Schalleistungspegel 20) Gemessener Vibrationspegel</p> | <p>1) EL - ΤΕΧΝΙΚΑ ΧΑΡΑΚΤΗΡΙΣΤΙΚΑ</p> <p>2) Κινητήρας 3) Μονοκύλινδρος 2 χρόνων 4) Κυβισμός 5) Ισχύς 6) Ελάχιστος αριθμός περιστροφών 7) Μέγιστος επιτρεπόμενος αριθμός χωρίς φορτίο με την αλυσίδα συναρμολογημένη 8) Χωρητικότητα του ντεπόζιτου καυσίμου 9) Χωρητικότητα του δοχείου λαδιού 10) Ειδική κατανάλωση στην μέγιστη ισχύ 11) Μείγμα (Βενζίνη: λάδι για δίχρονο κυνητήρες) 12) Μήκος κοπής 13) Δόντια / βήμα του πινιόν αλυσίδας 14) Μέγιστη ταχύτητα αλυσίδας 15) Βάρος (με το ντεπόζιτο άδειο) 16) Στάθμη ηχητικής πίεσης 17) Αβεβαιότητα μέτρησης 18) Μετρημένη στάθμη ηχητικής ισχύος 19) Στάθμη εγγυώμενης ηχητικής ισχύος 20) Στάθμη δονήσεων</p> | <p>1) EN - TECHNICAL DATA</p> <p>2) Engine 3) 2-stroke single cylinder 4) Displacement 5) Power 6) Idle RPM 7) Maximum admissible rpm without load with chain installed 8) Fuel tank capacity 9) Oil tank capacity 10) Maximum power specific consumption 11) Fuel mixture (Petrol: 2-stroke oil) 12) Cutting length 13) Chain pinion teeth / pitch 14) Maximum chain speed 15) Weight (with empty tank) 16) Sound pressure level 17) Measurement uncertainty 18) Measured sound power level 19) Guaranteed sound power level 20) Vibrations level</p> <p>(*) WARNING! The vibration value may vary according to the usage of the machine and its fitted equipment, and be higher than the one indicated. Safety measures must be established to protect the user and must be based on the load estimate generated by the vibrations in real usage conditions. In this regard, all the operational cycle phases must be taken into consideration, such as switching off or idle running.</p> |
| <p>(*) ACHTUNG! Der Schwingungswert kann sich abhängig vom Einsatz und Einsatzwerkzeugen ändern und auch über dem angegebenen Wert liegen. Es besteht die Notwendigkeit, Sicherheitsmaßnahmen zum Schutz des Bedieners festzulegen, die auf einer Abschätzung der Belastung durch Schwingungen während der tatsächlichen Benutzungsbedingungen beruhen (hierbei sind alle Anteile des Betriebszyklus zu berücksichtigen, beispielsweise Zeiten, in denen das Elektrowerkzeug abgeschaltet ist, und solche, in denen es zwar eingeschaltet ist, aber ohne Belastung läuft).</p> | <p>(*) ΠΡΟΣΟΧΗ! Η τιμή των δονήσεων μπορεί να μεταβάλλεται σε σχέση με την χρήση της μηχανής και της χρήσης του εξοπλισμού και να είναι μεγαλύτερη από την υποδεικνυόμενη. Είναι αναγκαίος ο καθορισμός των μέτρων ασφάλειας και προστασίας του χρήστη που θα πρέπει να βασίζονται στον υπολογισμό του φορτίου που παράγεται από τις δονήσεις στις πραγματικές συνθήκες χρήσης. Για αυτό το σκοπό θα πρέπει να λαμβάνονται υπόψη όλες οι φάσεις του κύκλου λειτουργίας όπως για παράδειγμα, η απενεργοποίηση ή η χρήση σε κενό.</p> | |

| | | |
|---|--|---|
| <p>1 ES - DATOS TÉCNICOS</p> <p>2 Motor</p> <p>3 Monocilíndrico 2 tiempos</p> <p>4 Cilindrada</p> <p>5 Potencia</p> <p>6 Número de revoluciones por mínimo</p> <p>7 Número de revoluciones máximo admisible sin carga con cadena montada</p> <p>8 Capacidad del depósito carburante</p> <p>9 Capacidad del depósito del aceite</p> <p>10 Consumo específico a la máxima potencia</p> <p>11 Mezcla (Gasolina: Aceite 2 Tiempos</p> <p>12 Longitud de corte</p> <p>13 Dientes / paso del piñón cadena</p> <p>14 Velocidad máxima de la cadena</p> <p>15 Peso (con depósito vacío)</p> <p>16 Nivel de presión sonora</p> <p>17 Incertidumbre de medida</p> <p>18 Nivel de potencia sonora medido</p> <p>19 Nivel de potencia sonora garantizado</p> <p>20 Nivel de Vibraciones</p> <p>(*) ATENCIÓN! El valor de las vibraciones puede variar según el uso de la máquina y de su montaje y ser superior al indicado. Se aconseja establecer las medidas de seguridad de protección del usuario que deben descender estimando la carga generada por las vibraciones en las condiciones reales de uso. Para dicha finalidad deben tomarse en consideración todas las fases del ciclo de funcionamiento como por ejemplo, el apagado o el funcionamiento en vacío.</p> | <p>1 ET - TEHNILISED ANDMED</p> <p>2 Mootor</p> <p>3 Ühe silindriga 2-taktiline</p> <p>4 Tõõmaht</p> <p>5 Võimsus</p> <p>6 Pöörete arv tühikäigul</p> <p>7 Maksimumpöörete lubatud arv ilma pingeta monteeritud ketiga</p> <p>8 Kütusepaagi maht</p> <p>9 Oliipaagi maht</p> <p>10 Eritarbimine maksimumvõimsusel</p> <p>11 Segu (bensiin: õli 2 taktiline)</p> <p>12 Leikapiikkus</p> <p>13 Keti hammasratta hambad / samm</p> <p>14 Maksimaalne kiirus kett</p> <p>15 Kaal (tühja paagiga)</p> <p>16 Helirõhu tase</p> <p>17 Mõõtmisebatäpsus</p> <p>18 Helivõimsuse mõõdetav tase</p> <p>19 Garanteeritud helivõimsuse tase</p> <p>20 Vibratsioonitase</p> <p>(*) TÄHELEPANU! Vibratsioonitase võib varieeruda vastavalt masina kasutuselise ja tema ettevalmistusele ja olla näidatust suurem. Vajalik on määrata kasutajast lähtuvad ohutusmäärad, mis peavad baseeruma tegelikes kasutustingimustes vibratsiooni poolt tekitatud laetuse hindamisel. Sellel eesmärgil tuleb arvestada kõiki tootsükli loike, nagu näiteks väljalülitamine või töötamine tühikäigul.</p> | <p>1 FI - TEKNISET TIEDOT</p> <p>2 Moottori</p> <p>3 Yksisylinterinen 2-vaiheinen</p> <p>4 Tilavuus</p> <p>5 Teho</p> <p>6 Kierroslukumäärä minimissä</p> <p>7 Sallittu suurin mahdollinen kierroslukumäärä ilman kuormaa ketju asennettuna</p> <p>8 Polttoainesäiliön tilavuus</p> <p>9 Öljysäiliön tilavuus</p> <p>10 Omniaiskulutus täystehoilla</p> <p>11 Polttoainesos (Bensiini: Öljy 2-tahti)</p> <p>12 Leikkauksen pituus</p> <p>13 Ketjun hammasrattaan hampaat / hammasluku</p> <p>14 Maksiminopeus ketju</p> <p>15 Paino (säiliö tyhjänä)</p> <p>16 Äänenpaineen taso</p> <p>17 Epätarkka mittaus</p> <p>18 Mittaustähtävyys</p> <p>19 Taattu äänitehotaso</p> <p>20 Tärinätaaso Etukahvaan</p> <p>(*) HUOMAUTUS! Tärinäarvo voi vaihdella laitteen käyttötoiminnon mukaan ja laitteen kokoonpanon mukaan ja arvo voi olla korkeampi kuin annettu arvo. Käyttäjän turvallisuuden takaamiseksi on ryhdyttävä tarvittaviin varoitoimenpiteisiin, jotka määritellään todellisessa käytössä kaikkien toimintasykliin vaiheiden perusteella. Tämän vuoksi on huomioitava kaikki toimintasykliin vaiheet kuten esim. laitteen sammuttaminen tai laitteen tyhjäkäynti.</p> |
| <p>1 FR - CARACTÉRISTIQUES TECHNIQUES</p> <p>2 Moteur</p> <p>3 Monocylindrique à 2 temps</p> <p>4 Cylindrée</p> <p>5 Puissance</p> <p>6 Nombre de tours au minimum admissible sans charge avec la chaîne montée</p> <p>8 Capacité du réservoir de carburant</p> <p>9 Capacité du réservoir de l'huile</p> <p>10 Consommation spécifique à la puissance maximum</p> <p>11 Mélange (Essence : Huile 2 temps)</p> <p>12 Longueur de coupe</p> <p>13 Dents / pas du pignon de chaîne</p> <p>14 Vitesse maximale de la chaîne</p> <p>15 Poids (avec le réservoir vide)</p> <p>16 Niveau de pression sonore</p> <p>17 Incertitude de la mesure</p> <p>18 Niveau de puissance sonore mesuré</p> <p>19 Niveau de puissance sonore garanti</p> <p>20 Niveau de Vibrations</p> <p>(*) ATTENTION! La valeur des vibrations peut varier en fonction de l'emploi de la machine et de son agencement, et peut devenir supérieure à la valeur qui est indiquée. Il est nécessaire d'établir les mesures de sécurité pour la protection de l'utilisateur; ces dernières doivent être fondées sur l'estimation de la charge engendrée par les vibrations dans les conditions réelles d'utilisation. A ce sujet, il faut prendre en considération toutes les phases du cycle de fonctionnement, comme par exemple l'extinction ou le fonctionnement à vide.</p> | <p>1 HR - TEHNIČKI PODACI</p> <p>2 Motor</p> <p>3 Jednocilindrični, 2-taktni</p> <p>4 Radni obujam</p> <p>5 Snaga</p> <p>6 Broj okretaja na minimumu</p> <p>7 Najveći dopušteni broj okretaja bez opterećenja, s montiranim lancem</p> <p>8 Zapremina spremnika goriva</p> <p>9 Zapremina spremnika ulja</p> <p>10 Specifična potrošnja pri maksimalnoj snazi</p> <p>11 Mješavina (benzin: ulje za 2-taktni motor)</p> <p>12 Dužina rezanja</p> <p>13 Zupci / korak lančanika</p> <p>14 Maksimalna brzina lanca</p> <p>15 Težina (s praznim spremnikom)</p> <p>16 Razina zvučnog tlaka</p> <p>17 Mjerna nesigurnost</p> <p>18 Izmjerena razina zvučne snage</p> <p>19 Zajamčena razina zvučne snage</p> <p>20 Razina vibracija</p> <p>(*) POZOR! Ovisno o korištenju stroja i njegove opreme, vrijednost vibracija može biti drugačija te biti i viša od one naznačene. Potrebno je utvrditi sigurnosne mjere radi zaštite korisnika, na temelju procjene opterećenja kojeg stvaraju vibracije u stvarnim uvjetima korištenja. U vezi s tim treba uzeti u obzir sve faze radnog ciklusa, kao na primjer isključivanje ili rad na prazno.</p> | <p>1 HU - MŰSZAKI ADATOK</p> <p>2 Motor</p> <p>3 Egyhengeres, kétütemű</p> <p>4 Hengerűrtartalom</p> <p>5 Teljesítmény</p> <p>6 Fordulatszám alaplátaron</p> <p>7 Maximális megengedett fordulatszám terhelés nélkül, felszerelt láncal</p> <p>8 Üzemanyagtartály kapacitása</p> <p>9 Olajtartály kapacitása</p> <p>10 Fajlagos fogyasztás a legnagyobb teljesítményen</p> <p>11 Keverék (Benzin: Olaj kétütemű motorokhoz)</p> <p>12 Vágáshossz</p> <p>13 Láncc fogaskerék fogai / fogosztása</p> <p>14 Maximális sebesség láncc</p> <p>15 Súly (üres tartállyal)</p> <p>16 Hangnyomásszint</p> <p>17 Mérsélt zajteljesítmény szint</p> <p>18 Mért zajteljesítmény szint</p> <p>19 Garantált zajteljesítmény szint</p> <p>20 Vibrációs szint</p> <p>(*) FIGYELEM! A vibrációérték változhat a gép alkalmazási funkciója és felhasználási függvényében, és meghaladhatja a megadott értéket. Meg kell határozni a felhasználó védelmét szolgáló biztonsági intézkedéseket, melyeket a valós használati feltételek mellett vibrációs terhelések becslésére kell alapozni. Ebből a célból figyelembe kell venni az üzemi ciklus összes fázisát, például a kikapcsolást és az üresben való üzemelést is.</p> |

| | | |
|--|---|--|
| <p>1] LT - TECHNINIAI DUOMENYS</p> <p>2] Variklis 3] Mono cilindrinis 2 fazių 4] Variklio tūris 5] Galia 6] Apsisukimų numeris minimaliu režimu 7] Maksimaliai priimtinas apsisukimų numeris be aprovimo su sumontuota grandine 8] Degalų bako talpa 9] Alyvos bakelio pajėgumas yra 10] Maksimalaus gaingumo specifinis sunaudojimas 11] Mišinys (Benzinas: alyva 2 taktų) 12] Pjovimo ilgis 13] Dantys / grandinės dantrakuoto žingsnis 14] Maksimalus greitis grandinės 15] Svoris (tuščių bakeliu) 16] Garso slėgio lygis 17] Matavimo netikslumas 18] Išmatuotas garso galios lygis 19] Garantuotas garso galios lygis 20] Vibracijos lygis</p> <p>(* DEMESIO! Vibracijų vertė gali keistis atsižvelgiant į įrenginio darbo pobūdį ir jo paruošimą ir gali viršyti nurodytas vertes. Būtina nustatyti saugumo matavimų sąlygas, kurie turi remtis sugeneruotais vibracijų apkrovos apskaičiavimais realiomis naudojimo sąlygomis. Dėl šios priežasties turi būti atsižvelgiama į visas veikimo ciklo fazes, kaip pavyzdžiui, išjungimas arba veikimas tuščiai.</p> | <p>1] LV - TEHNISKIE DATI</p> <p>2] Dzinējs 3] Viencilindra, divtaktu 4] Cilindru tilpums 5] Jauda 6] Apgrīezienu skaits minimālajā režīmā 7] Maksimālais pieļaujams apgrīezienu skaits bez slodzes ar uzstādītu ķēdi 8] Degvielas tvertnes tilpums 9] Eļļas vertnes tilpums 10] Ipatnējais patēriņš pie maksimālās iaudas 11] Mišinijs (benzīns : eļļa 2-taktu dzinējiem) 12] Griešanas garums 13] Kēdes zobrata zobi / solis 14] Maksimālais ātrums ķēdes 15] Svārs (ar tukšu tvertni) 16] Skaņas spiediena līmenis 17] Mērijuma kļūda 18] Mērītās skaņas jaudas līmenis 19] Garantētais skaņas jaudas līmenis 20] Vibrācijas līmenis</p> <p>(* UZMANĪBU! Vibrāciju vērtība ir atkarīga no mašīnas lietošanas veida un no apkopjuma, tādejādi, tā var pārsniegt norādīto vērtību. Izstrādājot drošības un mašīnas lietotāja aizsardzības noteikumus ir jāizmanto vibrāciju noslodzes novērtējums, kas veidojas reālos lietošanas apstākļos. Tādējādi, ir jāņem vērā visi darbības cikla posmi, piemēram, izslēgšana vai darbība tukšgaitā.</p> | <p>1] МК - ТЕХНИЧКИ ПОДАТОЦИ</p> <p>2] Мотор 3] Моноцилиндричен двотактен 4] Капацитет 5] Мокност 6] Број на вртежи на минимум 7] Број на дозволени вртежи на максимум без оптоварување со поставен ланец 8] Капацитет на резервоарот за гориво 9] Капацитет на резервоарот за масло 10] Специфична потрошувачка на максимална моќност 11] Мешавина (бензин: масло за двотактни мотори) 12] Должина на сечење 13] Запци на ланецот / степен на запченикот на ланецот 14] Максималната брзина на снабдување 15] Тежина (со празен резервоар) 16] Ниво на звучен притисок 17] Несигурност за мерење 18] Измерено ниво на бучава 19] Гарантирано ниво на бучава 20] Ниво на вибрации</p> <p>(* ВНИМАНИЕ! Вредноста на вибрациите може да варира од функцијата на примената на машината и на нејзините поставки и е супериорна како што е посочена. Неопходно е да се воспостават мерките на безбедност и заштита за корисникот што треба да го поднесат генерираното оптоварување од вибрациите во реални услови на употреба. Тањвата намера треба да ги земе во предвид сите фази на циклусот на работа, како што се на пример исклучувањето или работа на празно.</p> |
| <p>1] NL - TECHNISCHE GEGEVENS</p> <p>2] Motor 3] Tweetak-ééncilindermotor 4] Cilinderinhoud 5] Vermogen 6] Minimaal toerental 7] Maximaal toegestaan toerental zonder lading met ketting gemonteerd 8] Vermogen brandstofreservoir 9] Vermogen van het oliereservoir 10] Specifiek gebruik bij maximaal vermogen 11] Mengeling (Benzine : Olie 2-takt) 12] Lengte van de snit 13] Tand(en) / steek van het kettingwiel 14] Maximum speed ketting 15] Gewicht (bij leeg reservoir) 16] Niveaу geluidsdruk 17] Meetonzekerheid 18] Gemeten geluidsvermogeniveau 19] Gegarandeerd geluidsniveau 20] Trillingsniveau</p> <p>(* LET OP: De waarde van de trillingen kan variëren in functie van het gebruik van de machine en zijn uitrusting en hoger zijn dan de aangegeven waarde. De veiligheidsmaatregelen ter bescherming van de gebruiker moeten bepaald worden door zich te baseren op de schatting van de lading veroorzaakt door de trillingen onder de werkelijke gebruiksomstandigheden. Hiervoor moeten alle fases van de werkingscyclus in beschouwing genomen worden zoals bijvoorbeeld het uitzetten en de onbelaste werking.</p> | <p>1] NO - TEKNISKE DATA</p> <p>2] Motor 3] Ensyldret, totakts 4] Slagvolum 5] Ytelse 6] Turtall ved tomgang 7] Maks tillatt turtall uten belastning med montert kjede 8] Drivstofftankens kapasitet 9] Oljetankens kapasitet 10] Forbruk ved maks effekt 11] Blanding (Bensin: 2-takts olje) 12] Kuttelengde 13] Tannhjulēts tenner / tagger 14] Topptarr kjede 15] Vekt (med tom tank) 16] Lydtrykknivå 17] Måleusikkerhet 18] Målt lydeffektivitāt 19] Garantert lydeffektivitāt 20] Vibrasjonsnivå</p> <p>(* ADVARSEL! Vibrasjonsnivået kan variere avhengig av bruken av maskinen samt hvordan den er utstyrt, og det kan være høyere enn det angitte. Det er nødvendig å fastsette sikkerhetstiltak for beskyttelse av brukeren som må basere seg på et estimat av belastningen som skyldes vibrasjoner under reelle bruksbetingelser. I den sammenheng må en ta i betraktning samtlige faser i funksjonssyklusen, herunder for eksempel avslåing om tomgang.</p> | <p>1] PL - DANE TECHNICZNE</p> <p>2] Silnik 3] Jednocylindrowy 2-suwowy 4] Pojemnośc skokowa 5] Moc 6] Liczba obrotów na minimum 7] Liczba obrotów maksymalnie dopuszczalna, bez obciążenia z łańcuchem zamontowanym 8] Pojemność zbiornika paliwa 9] Pojemność zbiornika oleju 10] Zużycie specyficzne przy maksymalnej mocy 11] Mieszanka (Benzyna : Olej do silnika 2-suwowego) 12] Długość cięcia 13] Zęby / podziałka koła zębatego łańcucha 14] Maksymalna prędkość łańcucha 15] Ciężar (z pustym zbiornikiem) 16] Poziom ciśnienia akustycznego 17] Niepewność pomiaru 18] Mierzony poziom mocy akustycznej 19] Gwarantowany poziom mocy akustycznej 20] Poziom wibracji</p> <p>(* UWAGA! Wartość wibracji może się zmieniać w zależności od użycia urządzenia i jego wyposażenia i może być wyższa od tej wskazanej. Niezależnym jest ustalenie środków bezpieczeństwa w celu ochrony użytkownika, które muszą się opierać na oszacowaniu ładunku wytwarzanego przez wibracje w rzeczywistych warunkach użytkowania. W tym celu powinny być brane pod uwagę wszystkie fazy cyklu funkcjonowania, jak na przykład wyłączenie lub działanie na biegu jałowym.</p> |

| | | |
|--|--|--|
| <p>[1] PT - DADOS TÉCNICOS</p> <p>[2] Motor [3] Monocilindro 2 tempos [4] Cilindrada [5] Potência [6] Número de rotações no mínimo [7] Número máximo permitido de rotações sem carga com corrente montada [8] Capacidade do tanque de combustível [9] Capacidade do tanque do óleo [10] Consumo específico na potência máxima [11] Mistura (Gasolina : Óleo 2 tempos) [12] Comprimento de corte [13] Dentes / distância entre eixos do pinhão da corrente [14] Velocidade máxima da cadeia [15] Peso (com tanque vazio) [16] Nivel de pressão sonora [17] Incerteza de medição [18] Nivel medido de potência sonora [19] Nivel garantido de potência sonora [20] Nivel de vibrações</p> <p>(* ATENÇÃO! O valor das vibrações pode variar em função da utilização da máquina e da sua preparação e ser acima daquela indicada.</p> <p>É necessário estabelecer as amedidas de segurança para a proteção do utilizador que devem ser baseadas na estima de carga gerada pelas vibrações nas condições reais de utilização. Para tal fim, devem ser levadas em consideração todas as fases do ciclo de funcionamento tais como por exemplo, o desligamento ou o funcionamento em vazio.</p> | <p>[1] RO - DATE TEHNICE</p> <p>[2] Motor [3] Monocilindric în 2 timpi [4] Cilindree [5] Putere [6] Număr minim de rotații pe minut [7] Numărul maxim admis de rotații fără sarcină cu lanțul montat [8] Capacitate rezervor carburant [9] Capacitate rezervor ulei [10] Consum specific la capacitate maximă [11] Amestec (Benzină: Ulei pt. motoare în doi timpi) [12] Lungime tăiere [13] Dinți / pas pinion lant [14] Maximă de viteză a lanțului [15] Greutate (cu rezervor gol) [16] Nivel de presiune sonoră [17] Nesiguranță în măsurare [18] Nivel de putere sonoră măsurat [19] Nivel de putere sonoră garantat [20] Nivelul de vibrații</p> <p>(* ATENȚIE! Valoarea vibrațiilor depinde de modul în care este folosită mașina și de dotările acesteia, putând să fie mai mare decât cea indicată. Stabilirea măsurilor de siguranță este necesară pentru protecția utilizatorului și trebuie să se bazeze pe estimarea sarcinii transmise prin vibrații în condiții reale de utilizare. În acest scop, trebuie luate în considerare toate fazele ciclului de funcționare, cum ar fi, de exemplu, oprirea sau proba de funcționare în gol.</p> | <p>[1] RU - ТЕХНИЧЕСКИЕ ХАРАКТЕРИСТИКИ</p> <p>[2] Двигатель [3] Одноцилиндровый 2-тактный [4] Объем [5] Мощность [6] Число оборотов в минимальном режиме [7] Максимальное допустимое число оборотов без нагрузки с установленной цепью [8] Объем топливного бака [9] Объем масляного бака [10] Удельный расход топлива при максимальной мощности [11] Смесь (Бензин : Масло 2 такта) [12] Длина резы [13] Зубцы / шаг звездочки цепи [14] Максимальная скорость цепи [15] Вес (при пустом баке) [16] Уровень звукового давления [17] Неточность размеров [18] Уровень измеренной звуковой мощности [19] Гарантируемый уровень звуковой мощности [20] Уровень вибрации</p> <p>(* ВНИМАНИЕ! Уровень вибрации может меняться в зависимости от применения машины и ее оснащения, и превышать указанный уровень. Необходимо установить правила техники безопасности для защиты пользователя, которые должны основываться на оценке нагрузки, сгенерированной вибрацией в фактических условиях эксплуатации. Для этого необходимо принять во внимание все этапы рабочего цикла, включая выключение и холостой ход.</p> |
| <p>[1] SL - TEHNIČNI PODATKI</p> <p>[2] Motor [3] Enocilindrski dvotaktni 2 stopnji [4] Gibna prostornina motorja [5] Moč [6] Število obratov na minimumu [7] Maksimalno dovoljeno število obratov brez obremenitve z montirano verigo [8] Prostornina rezervoarja za gorivo [9] Prostornina oljnega rezervoarja [10] Specifična poraba pri največji moči [11] Mešanica (bencin : olje 2-taktni motor) [12] Dolžina reza [13] Zobniki / hod verižnega pastorka [14] Največja hitrost verige [15] Teža (s praznim rezervoarjem) [16] Raven zvočnega pritiska [17] Nezaanesljivost meritev [18] Raven izmerjene zvočne moči [19] Raven zagotovljene zvočne moči [20] Nivo vibracij</p> <p>(* POZOR! Vrednost vibracij lahko variira glede na uporabo stroja in na njegovo opremo in je lahko višja od označene. Treba je določiti varnostne ukrepe za zaščito uporabnika, ki morajo izhajati iz ocene obremenitve, ki jo povzročajo vibracije v realnih pogojih delovanja. V ta namen je treba upoštevati vse faze ciklusa delovanja kot so na primer izklop ali delovanje v mrtvem hodu.</p> | <p>[1] SV - TEKNISKA SPECIFIKATIONER</p> <p>[2] Motor [3] 2-takts encylindrig [4] Cyliindervolyrn [5] Effekt [6] Minimal varvtal [7] Maximalt varvtal tillåtet utan belastning med monterad kedja [8] Bränsletankens kapacitet [9] Oljetankens kapacitet [10] Specifik förbrukning vid maximal effekt [11] Skärningsblandning (Bensin: tvåtaktsolja) [12] Skärningslängd [13] Tänder / kuggstångens tandavstånd på kedjan [14] Maximal hastighet kedjan [15] Vikt (med tom tank) [16] Ljudtrycksnivå [17] Tvivel med mått [18] Uppmätt ljudeffektnivå [19] Garanterad ljudeffektnivå [20] Vibrationsnivå</p> <p>(* VARNING! Vibrationsvärdet kan variera i funktion till användningen av maskinen och dess utrustning och överstiga det som anges. Säkerhetsanordningar måste förutses för att skydda användaren och skall grundas sig på uppskattningen av den belastning som skapas av vibrationerna under verkliga användningsförhållanden. Av detta skäl skall samtliga faser under funktionscykeln tas hänsyn till, som till exempel en släckning eller funktion under tomgång.</p> | <p>[1] TR - TEKNİK VERİLER</p> <p>[2] Motor [3] Tek silindirli 2 zamanlı [4] Silindir [5] Güç [6] Minimum devir sayısı [7] Zincir monte edilirken, yük olmaksızın kabul edilebilir maksimum devir sayısı [8] Yakıt deposunun kapasitesi [9] Yağ deposunun kapasitesi [10] Maksimum güçte özgül tüketim [11] Karşım (Benzin : Yağ 2 zamanlı) [12] Kesim uzunluğu [13] Zincir pinyonunun dişleri / adımı [14] Maksimum hız zinciri [15] Ağırılık (boş depo ile) [16] Ses basıncı seviyesi [17] Ölçü belirsizliği [18] Ölçülen ses gücü seviyesi [19] Garantli edilen ses gücü seviyesi [20] Titreşim seviyesi</p> <p>(* DİKKAT! Titreşimlerin değeri, makinenin kullanımına ve donatımına göre değişebilir ve belirtilen değerden fazla olabilir. Kullanıcıyı korumak için güvenilir tedbirlerin belirlenmesi gerekir; bunlar, gerçek kullanım şartlarında titreşimler tarafından üretilen yükün tahminine dayanmalıdır. Bu amaçla işleme devrinin tüm aşamaları (örneğin kapanma veya boş işleme) dikkate alınmalıdır.</p> |

Gentile Cliente,

vogliamo anzitutto ringraziarla per la preferenza accordata ai nostri prodotti e ci auguriamo che l'uso di questa sua macchina le riservi grandi soddisfazioni e risponda appieno alle aspettative. Questo manuale è stato redatto per consentirle di conoscere bene la sua macchina e di usarla in condizioni di sicurezza ed efficienza; non dimentichi che esso è parte integrante della macchina stessa, lo tenga a portata di mano per consultarlo in ogni momento e lo consegni assieme alla macchina il giorno in cui dovesse cederla o prestarla ad altri.

Questa sua nuova macchina è stata progettata e costruita secondo le normative vigenti, risulta sicura ed affidabile se usata nel pieno rispetto delle indicazioni contenute in questo manuale (uso previsto); qualsiasi altro impiego o l'inosservanza delle norme di sicurezza d'uso, di manutenzione e riparazione indicate è considerato come "uso improprio" e comporta il decadimento della garanzia e il declino di ogni responsabilità del Costruttore, riversando sull'utilizzatore gli oneri derivanti da danni o lesioni proprie o a terzi.

Seguire sempre le leggi locali sulla sicurezza che possono limitare l'uso della macchina.

Nel caso dovesse riscontrare qualche leggera differenza fra quanto qui descritto e la macchina in suo possesso, tenga presente che, dato il continuo miglioramento del prodotto, le informazioni contenute in questo manuale sono soggette a modifiche senza preavviso o obbligo di aggiornamento, fermo restando però le caratteristiche essenziali ai fini della sicurezza e del funzionamento. In caso di dubbio contatti il suo rivenditore. Buon lavoro!

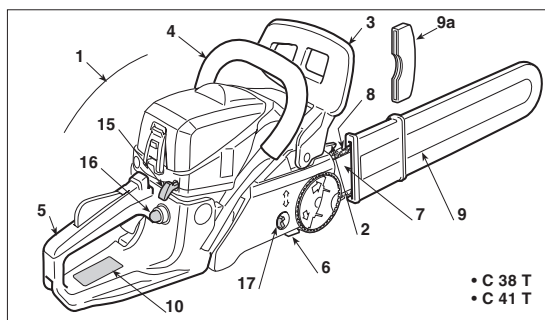
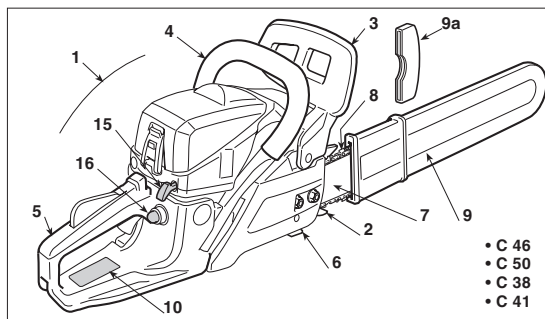
INDICE

| | |
|---|----|
| 1. Identificazione dei componenti principali | 2 |
| 2. Simboli | 3 |
| 3. Prescrizioni di sicurezza..... | 4 |
| 4. Montaggio della macchina | 7 |
| 5. Preparazione al lavoro | 8 |
| 6. Avviamento - Utilizzo - Arresto del motore | 10 |
| 7. Utilizzo della macchina | 12 |
| 8. Manutenzione e conservazione | 14 |
| 9. Localizzazione guasti | 17 |
| 10. Accessori | 18 |

1. IDENTIFICAZIONE DEI COMPONENTI PRINCIPALI

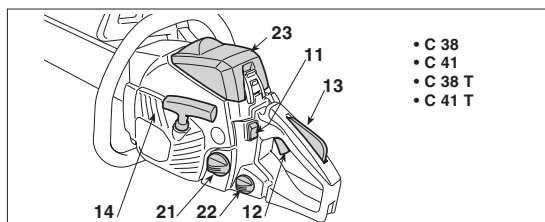
COMPONENTI PRINCIPALI

1. Unità motrice
2. Arpione
3. Protezione anteriore della mano
4. Impugnatura anteriore
5. Impugnatura posteriore
6. Perno ferma catena
7. Barra
8. Catena
9. Copribarra
- 9a. Protezione dell'arpione (da rimuovere durante il lavoro)
10. Etichetta matricola

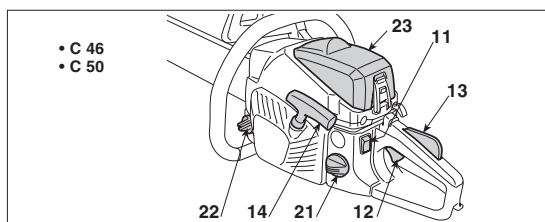


COMANDI E RIFORMIMENTI

11. Interruttore di arresto motore
12. Comando acceleratore
13. Bloccaggio acceleratore
14. Manopola avviamento
15. Comando arricchitore (Starter)
16. Comando dispositivo di adescamento (Primer)
17. Tendicatena rapido

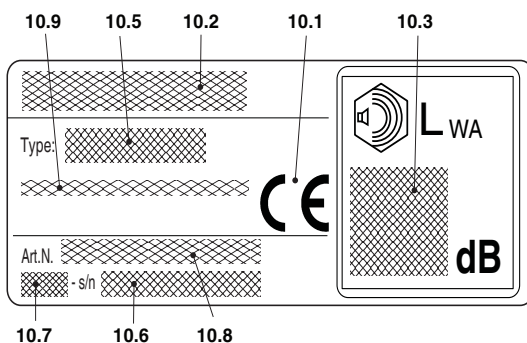


21. Tappo serbatoio miscela
22. Tappo serbatoio olio catena
23. Coperchio filtro aria



ETICHETTA MATRICOLA

- 10.1) Marchio di conformità
- 10.2) Nome ed indirizzo del costruttore
- 10.3) Livello di potenza acustica LWA
- 10.5) Tipo di macchina
- 10.6) Numero di matricola
- 10.7) Anno di costruzione
- 10.8) Codice Articolo
- 10.9) Numero emissioni



L'esempio della dichiarazione di conformità si trova nella penultima pagina del manuale.

2. SIMBOLI



- 1)** Attenzione! Pericolo. Questa macchina, se non usata correttamente, può essere pericolosa per sé e per gli altri.
- 2)** Pericolo di contraccolpo (kickback)! Il contraccolpo provoca lo spostamento brusco e senza controllo della motosega verso l'operatore. Lavorare sempre in sicurezza. Impiegare catene dotate di maglie di sicurezza che limitano il contraccolpo.
- 3)** Non impugnare mai la macchina con una sola mano! Impugnare saldamente la macchina con

- entrambe le mani, per permettere il controllo della macchina e ridurre il rischio di contraccolpo.
- 4)** Prima di usare questa macchina leggere il manuale di istruzioni.
- 5)** L'operatore addetto a questa macchina, usata in condizioni normali per uso giornaliero continuo, può essere esposto ad un livello di rumore pari o superiore a 85 dB (A). Usare protezioni acustiche occhiali e casco di protezione.
- 6)** Portare guanti e calzature di protezione!

SIMBOLI ESPLICATIVI SULLA MACCHINA (se presenti)

11



11) Serbatoio miscela

12

12) Serbatoio olio catena
e regolatore pompa olio

13

13) Regolazioni del carburatore
L = regolazione miscela bassa velocità
H = regolazione miscela alta velocità
T = regolazione del minimo

14



14) Comando arricchitore (Starter)

15

15) Comando dispositivo
di adescamento (Primer)

16

16) Freno catena (il simbolo (O) indica
la direzione in cui il
freno è rilasciato)

3. PRESCRIZIONI DI SICUREZZA

USO PREVISTO / USO IMPROPRIO

Utilizzare la macchina per lo scopo al quale è destinata, cioè per "l'abbattimento, il sezionamento e la sramatura di alberi di dimensioni rapportate alla lunghezza della barra" o oggetti in legno di analoghe caratteristiche. Qualsiasi altro impiego può rivelarsi pericoloso e causare il danneggiamento della macchina.

Rientrano nell'uso improprio (come esempio, ma non solo):

- regolarizzare siepi;
- lavori di intaglio;
- sezionare bancali, casse e imballi in genere;
- sezionare mobili o quant'altro possa contenere chiodi, viti o ogni genere di componenti metallici;
- eseguire lavori di macelleria;
- usare la macchina come leva per sollevare, spostare o spezzare oggetti;
- usare la macchina bloccata su supporti fissi.

Non utilizzare la sega a catena per tagliare dei materiali plastici, materiali per l'edilizia oppure materiali che non siano di legno. L'utilizzo della sega a catena per delle operazioni diverse da quelle previste può dare origine a situazioni di pericolo.

A) ADDESTRAMENTO

- 1) **Leggere attentamente le istruzioni.** Prendere familiarità con i comandi e con un uso appropriato della macchina. Imparare ad arrestare rapidamente il motore.
- 2) Non permettere mai che la macchina venga utilizzata da bambini o da persone che non abbiano la necessaria dimestichezza con le istruzioni. Le leggi locali possono fissare un'età minima per l'utilizzatore.
- 3) La macchina non deve essere utilizzata da più di una persona.
- 4) **Non utilizzare mai la macchina:**
 - con persone, in particolare bambini, o animali nelle vicinanze;

- se l'utilizzatore è in condizioni di stanchezza o malessere, oppure ha assunto farmaci, droghe, alcool o sostanze nocive alle sue capacità di riflessi e attenzione;

- se l'utilizzatore non è in grado di tenere saldamente la macchina con due mani e/o di rimanere stabilmente in equilibrio sulle gambe durante il lavoro.

5) Ricordare che l'operatore o l'utilizzatore è responsabile di incidenti e imprevisti che si possono verificare ad altre persone o alle loro proprietà.

B) OPERAZIONI PRELIMINARI

1) **Durante il lavoro, occorre indossare un abbigliamento idoneo che non costituisca un impaccio per l'utilizzatore.**

- Indossare abiti protettivi aderenti, dotati di protezioni antitaglio.
- Indossare casco, guanti, occhiali protettivi, mascherine antipolvere e scarpe antitaglio con suola antiscivolo.
- Utilizzare le cuffie per proteggere l'udito.
- Non indossare sciarpe, camicie, collane e comunque accessori pendenti o larghi che potrebbero impigliarsi nella macchina o in oggetti e materiali presenti sul luogo di lavoro.
- Raccogliere adeguatamente i capelli lunghi.

2) **ATTENZIONE: PERICOLO! La benzina è altamente infiammabile.**

- conservare il carburante in appositi contenitori omologati per tale utilizzo;
- non fumare quando si maneggia il carburante;
- aprire lentamente il tappo del serbatoio lasciando scaricare gradualmente la pressione interna;
- rabboccare il carburante solo all'aperto, utilizzando un imbuto;
- rabboccare prima di avviare il motore; **non aggiungere carburante o togliere il tappo del serbatoio quando il motore è in funzione o è caldo;**
- se fuoriesce della benzina, non avviare il motore, ma allontanare

la macchina dall'area nella quale il carburante è stato versato, ed evitare di creare possibilità di incendio, fintanto che il carburante non sia evaporato ed i vapori di benzina non si siano dissolti;

- pulire immediatamente ogni traccia di benzina versata sulla macchina o sul terreno;
- non riavviare la macchina sul luogo ove è stato operato il rifornimento;
- evitare il contatto del carburante con gli indumenti e, in tal caso, cambiarsi gli indumenti prima di avviare il motore;
- rimettere sempre e serrare bene i tappi del serbatoio e del contenitore della benzina.

3) Sostituire i silenziatori difettosi o danneggiati.

4) **Prima dell'uso**, procedere ad una verifica generale della macchina ed in particolare:

- la leva acceleratore e la leva di sicurezza devono avere un movimento libero, non forzato e al rilascio devono tornare automaticamente e rapidamente nella posizione neutra;
 - la leva acceleratore deve rimanere bloccata se non viene premuta la leva di sicurezza;
 - l'interruttore di arresto motore deve spostarsi facilmente da una posizione all'altra;
 - i cavi elettrici ed in particolare il cavo della candela devono essere integri per evitare il generarsi di scintille e il cappuccio deve essere correttamente montato sulla candela;
 - le impugnature e protezioni della macchina devono essere pulite ed asciutte e saldamente fissate alla macchina;
 - il freno catena deve essere perfettamente funzionante ed efficiente;
 - la barra e la catena devono essere montate correttamente;
 - la catena deve essere tesa correttamente.
- 5) Prima di iniziare il lavoro, assicurarsi che tutte le protezioni siano correttamente montate.

C) DURANTE L'UTILIZZO

1) Non azionare il motore in spazi chiusi, dove possono accumularsi pericolosi fumi di monossido di carbonio.

Assicurarsi del ricambio dell'aria quando si opera in fosse, cavità o simili.

2) Lavorare solamente alla luce del giorno o con buona luce artificiale.

3) **Assumere una posizione ferma e stabile:**

- evitare per quanto possibile di lavorare con suolo bagnato o scivoloso o comunque su terreni troppo accidentati o ripidi che non garantiscono la stabilità dell'operatore durante il lavoro;
 - evitare l'uso di scale e piattaforme instabili;
 - non lavorare con la macchina al di sopra del livello delle spalle;
 - non correre mai, ma camminare e prestare attenzione alle irregolarità del terreno e alla presenza di eventuali ostacoli.
- evitare di lavorare soli o troppo isolati per facilitare le richieste di soccorso nell'eventualità di un incidente.

4) Avviare il motore con la macchina saldamente bloccata:

- avviare il motore ad almeno 3 metri dal luogo in cui si è eseguito il rifornimento;
- verificare che altre persone non si trovino nel raggio di azione della macchina;
- non indirizzare il silenziatore e quindi i gas di scarico verso materiali infiammabili;
- fare attenzione alle possibili proiezioni di materiali causati dal movimento della catena, soprattutto quando la catena incontra ostacoli o corpi estranei.

5) **Non modificare le regolazioni del motore**, e non fare raggiungere al motore un regime di giri eccessivo.

6) Non sottoporre la macchina a sforzi eccessivi e non usare una macchina piccola per eseguire lavori pesanti; l'uso di una macchina adeguata riduce i rischi e migliora la qualità del lavoro.

7) Controllare che il regime di minimo della macchina sia tale da non permettere il movimento della catena e che, dopo un'accelerata, il motore torni rapidamente al minimo.

8) Fare attenzione a non urtare violentemente la barra contro corpi estranei e alle possibili proiezioni di materiale causato dallo scorrimento della catena.

mento della catena.

9) **Fermare il motore:**

- ogni qualvolta si lasci la macchina incustodita.
- prima di fare rifornimento di carburante.

10) **Fermare il motore e staccare il cavo della candela:**

- prima di controllare, pulire o lavorare sulla macchina;
- dopo aver colpito un corpo estraneo. Verificare eventuali danni ed effettuare le necessarie riparazioni prima di usare nuovamente la macchina;
- se la macchina comincia a vibrare in modo anomalo (Ricerca immediatamente la causa delle vibrazioni e provvedere alle verifiche necessarie presso un Centro Specializzato).
- quando la macchina non viene utilizzata.

11) Evitare di esportarsi alla polvere e alla segatura prodotta dalla catena durante il taglio.

D) MANUTENZIONE E MAGAZZINAGGIO

1) Mantenere serrati dadi e viti, per essere certi che la macchina sia sempre in condizioni sicure di funzionamento. **Una manutenzione regolare è essenziale per la sicurezza e per mantenere il livello delle prestazioni.**

2) Non riporre la macchina con della benzina nel serbatoio in un locale dove i vapori di benzina potrebbero raggiungere una fiamma, una scintilla o una forte fonte di calore.

3) Lasciare raffreddare il motore prima di collocare la macchina in un qualsiasi ambiente.

4) Per ridurre il rischio d'incendio, mantenere il motore, il silenziatore di scarico e la zona di magazzinaggio della benzina liberi da residui di segatura, rametti, foglie o grasso eccessivo; non lasciare contenitori con i materiali di risulta del taglio all'interno di un locale.

5) Se il serbatoio deve essere svuotato, effettuare questa operazione all'aperto e a motore freddo.

6) **Indossare guanti da lavoro per ogni intervento sul dispositivo di taglio.**

7) **Curare l'affilatura della catena.** Tutte le operazioni riguardanti la catena e la barra sono lavori che richiedono una specifica competenza oltre all'impiego di apposite attrezzature per poter essere eseguiti a regola d'arte; per ragioni di sicurezza, è sempre bene contattare il vostro Rivenditore.

8) **Per motivi di sicurezza, non usare mai la macchina con parti usurate o danneggiate. I pezzi danneggiati devono essere sostituiti e mai riparati. Usare solo ricambi originali.** I pezzi di qualità non equivalente possono danneggiare la macchina e nuocere alla sicurezza.

9) Prima di riporre la macchina, assicurarsi di aver rimosso chiavi o utensili usati per la manutenzione.

10) Riporre la macchina fuori dalla portata dei bambini!

E) TRASPORTO E MOVIMENTAZIONE

1) Ogni volta che è necessario movimentare o trasportare la macchina occorre:

- spegnere il motore, attendere l'arresto della catena e scollegare il cappuccio della candela;
- applicare la protezione copribarra;
- afferrare la macchina unicamente dalle impugnature e orientare la barra nella direzione contraria al senso di marcia.

2) Quando si trasporta la macchina con un automezzo, occorre posizionarla in modo da non costituire pericolo per nessuno e bloccarla saldamente per evitarne il ribaltamento con possibile danneggiamento e fuoriuscita di carburante.

F) RISCHI RESIDUI

- **Mantenere tutte le parti del corpo lontane dalla catena dentata mentre la sega a catena è in funzione. Prima di avviare la sega a catena, sincerarsi che la catena dentata non sia a contatto con alcunché.** Un momento di disattenzione mentre si

fanno funzionare le seghe a catena può far sì che i vestiti o il corpo rimangano impigliati nella catena dentata.

- **La mano destra deve sempre afferrare l'impugnatura posteriore e la mano sinistra l'impugnatura frontale.** Non si dovrebbe mai investire le mani nel tenere la sega a catena, poiché aumenta il rischio di incidenti alla propria persona.
- **Indossare degli occhiali di sicurezza e una protezione acustica.** Si raccomandano altri dispositivi di protezione per la testa, le mani ed i piedi. Indossare dei vestiti di protezione adeguati ridurrà gli incidenti corporali provocati da schegge volanti come pure il contatto accidentale con la sega dentata.
- **Non usare una sega a catena su un albero.** L'azionamento di una sega a catena mentre si sta su un albero può provocare delle ferite corporali.
- **Mantenere sempre un corretto punto di appoggio del piede e far funzionare la sega a catena solamente stando su una superficie fissa, sicura e a livello.** Le superfici scivolose o instabili, come le scale, possono provocare una perdita di equilibrio o di controllo della sega a catena.
- **Quando si taglia un ramo che è sotto tensione, bisogna fare attenzione al rischio di un contraccolpo.** Quando la tensione delle fibre di legno si rilascia, il ramo caricato con effetto di ritorno può colpire l'operatore e/o proiettare la sega a catena fuori controllo.
- **Usare estrema cautela quando si tagliano cespugli e arbusti giovani.** I materiali sottili possono incastrarsi nella catena dentata e venire proiettati nella vostra direzione e/o facendovi perdere l'equilibrio.
- **Trasportare la sega a catena per l'impugnatura frontale quando è spenta mantenendola lontana dal vostro corpo.** Quando si trasporta o si ripone la sega a catena bisogna sempre mettere la copertura della barra di guida. Maneggiare correttamente la sega a catena ridurrà la probabilità di contatto fortuito con la catena dentata mobile.
- **Attenersi alle istruzioni relative alla lubrificazione, alla tensione della catena e per gli accessori di ricambio.** Una catena le cui tensioni e lubrificazione non siano corrette può sia rompersi che accrescere il rischio di contraccolpo.
- **Mantenere le impugnature asciutte, pulite e senza tracce di olio e di grasso.** Le impugnature grasse, oleose sono scivolose, provocando così una perdita di controllo.
- **L'impianto di accensione di questa macchina genera un campo elettromagnetico di modesta entità, ma tale da non poter escludere la possibilità di interferenza sul funzionamento di dispositivi medici attivi o passivi impiantati all'operatore, con conseguenti possibili gravi rischi per la sua salute.** Ai portatori di tali dispositivi medici, si raccomanda pertanto di consultare il medico o il produttore dei dispositivi stessi, prima di usare la macchina.

G) CAUSE DEL CONTRACCOLPO E PREVENZIONE PER L'OPERATORE

Si può avere un contraccolpo quando la punta o l'estremità della barra di guida tocca un oggetto, oppure quando il legno si racchiude in sé serrando la catena dentata nella sezione di taglio.

Il contatto dell'estremità può, in certi casi, provocare improvvisamente una reazione inversa, spingendo la barra di guida verso l'alto e all'indietro verso l'operatore.

Il serraggio della catena dentata sulla parte superiore della barra di guida può spingere rapidamente all'indietro la catena dentata verso l'operatore.

L'una o l'altra di dette reazioni può causare una perdita di controllo della sega, provocando così gravi incidenti alla persona. Non bisogna contare esclusivamente sui dispositivi di sicurezza integrati nella sega.

All'utilizzatore di una sega a catena, conviene prendere diversi provvedimenti per eliminare rischi di incidenti o di ferite nel corso del lavoro di taglio. Il contraccolpo è il risultato di un cattivo uso dell'utensile e/o di procedure o di condizioni di funzionamento non

corrette e può essere evitato prendendo le precauzioni appropriate specificate di seguito:

- **Tenere la sega in modo fermo con entrambe le mani, con i pollici e le dita attorno alle impugnature della sega a catena, e mettere il vostro corpo e le braccia in una posizione che vi permetta di resistere alle forze di contraccolpo.** Le forze di contraccolpo possono essere controllate dall'operatore se si sono prese le precauzioni del caso. Non lasciar partire la sega a catena.
- **Non tendere le braccia troppo lontano e non tagliare al di sopra dell'altezza della spalla.** Ciò contribuisce a evitare i contatti involontari con le estremità e permette un migliore controllo della sega a catena nelle situazioni impreviste.
- **Utilizzare unicamente le guide a barra e le catene specificate dal costruttore.** Guide e catene di ricambio non adeguate possono dar origine a una rottura della catena e/o a dei contraccolpi.
- **Attenersi alle istruzioni del costruttore che riguardano l'affilatura e la manutenzione della sega a catena.** Un decremento del livello della profondità può portare a un aumento dei contraccolpi.

H) TECNICHE DI UTILIZZO DELLA MOTOSEGA

Osservare sempre le avvertenze per la sicurezza e attuare le tecniche di taglio più adatte al tipo di lavoro da eseguire, secondo le indicazioni e gli esempi riportati nelle istruzioni d'uso (vedi cap. 7).

J) RACCOMANDAZIONI PER I PRINCIPIANTI

Prima di affrontare per la prima volta un lavoro di abbattimento o di smatura, è opportuno:

- aver seguito un addestramento specifico sull'uso di questo tipo di attrezzatura;
- aver letto accuratamente le avvertenze di sicurezza e le istruzioni d'uso contenute nel presente manuale;
- esercitarsi su ceppi a terra o fissati a cavalletti, in modo da acquisire la necessaria familiarità con la macchina e le tecniche di taglio più opportune.

K) COME LEGGERE IL MANUALE

Nel testo del manuale, alcuni paragrafi contenenti informazioni di particolare importanza sono contrassegnati con diversi gradi di evidenziatura, il cui significato è il seguente:

NOTA

oppure

IMPORTANTE

Fornisce precisazioni o altri elementi a quanto già precedentemente indicato, nell'intento di non danneggiare la macchina, o causare danni.



ATTENZIONE! *Possibilità di lesioni personali o a terzi in caso di inosservanza.*



PERICOLO! *Possibilità di gravi lesioni personali o a terzi con pericolo di morte, in caso di inosservanza.*

4. MONTAGGIO DELLA MACCHINA

IMPORTANTE

La macchina è fornita con la barra e la catena smontate e con i serbatoi della miscela e dell'olio vuoti.

ATTENZIONE! *Lo sbalaggio e il completamento del montaggio devono essere effettuati su una superficie piana e solida, con spazio sufficiente alla movimentazione della macchina e degli imballi, avvalendosi sempre degli attrezzi appropriati.*

Lo smaltimento degli imballi deve avvenire secondo le disposizioni locali vigenti.

ATTENZIONE! *Indossare sempre robusti guanti da lavoro per maneggiare la barra e la catena. Prestare la massima attenzione nel montaggio della barra e della catena per non compromettere la sicurezza e l'efficienza della macchina; in caso di dubbi, contattare il vostro Rivenditore.*

Prima di montare la barra, accertarsi che il freno della catena non sia inserito; questo si ottiene quando la protezione anteriore della mano è completamente tirata all'indietro, verso il corpo macchina.

ATTENZIONE! *Eseguire tutte le operazioni a motore spento.*

MONTAGGIO DELLA BARRA E DELLA CATENA

• Macchine con tendicatena standard

- Svitare i dadi e rimuovere il carter della frizione, per accedere al pignone di trascinamento e alla sede della barra (Fig. 1).
- Rimuovere il distanziale in plastica (1); questo distanziale serve unicamente per il trasporto della macchina imballata e non deve più essere utilizzato (Fig. 1).
- Montare la barra (2) inserendo i prigionieri nella scanalatura e spingerla verso la parte posteriore del corpo macchina (Fig. 2).
- Montare la catena attorno al pignone di trascinamento e lungo le guide della barra, facendo attenzione a rispettare il senso di scorrimento (Fig. 3); se la punta della barra è munita di pignone di rinvio, curare che le maglie di trascinamento della catena si inseriscano correttamente nei vani del pignone.
- Rimontare il carter, senza serrare i dadi.

- Verificare che il perno del tendicatena (3) del carter della frizione sia correttamente inserito nell'apposito foro della barra; in caso contrario, agire opportunamente con un cacciavite sulla vite (4) del tendicatena, fino al completo inserimento del perno (Fig. 4).
- Agire opportunamente sulla vite tendicatena (4) fino ad ottenere la corretta tensione della catena (Fig. 4)
- Tenendo la barra sollevata, serrare a fondo i dadi del carter, mediante la chiave in dotazione (Fig. 5).

• Macchine con tendicatena rapido (C 38 T, C 41 T)

- Svitare la manopola (11) e rimuovere il carter, per accedere al pignone di trascinamento e alla sede della barra (Fig. 1A).
- Rimuovere il distanziale in plastica (12); questo distanziale serve unicamente per il trasporto della macchina imballata e non deve più essere utilizzato (Fig. 1A).
- Montare la barra (2) inserendo i prigionieri nella scanalatura e spingerla verso la parte posteriore del corpo macchina (Fig. 2).
- Montare la catena attorno al pignone di trascinamento e lungo le guide della barra, facendo attenzione a rispettare il senso di scorrimento (Fig. 3); se la punta della barra è munita di pignone di rinvio, curare che le maglie di trascinamento della catena si inseriscano correttamente nei vani del pignone.
- Rimontare il carter, senza serrare la manopola (11). Verificare che il perno del tendicatena (14) sia correttamente inserito nell'apposito foro della barra; in caso contrario, agire opportunamente sulla ghiera (15) del tendicatena, fino al completo inserimento del perno (Fig. 4A).
- Agire opportunamente sulla ghiera (15) fino ad ottenere la corretta tensione della catena (Fig. 4A).
- Tenendo la barra sollevata, serrare a fondo la manopola (11) (Fig. 5A).

• Controllo della tensione della catena

Controllare la tensione della catena. La tensione è corretta quando, afferrando la catena a metà della barra, le maglie di trascinamento non escono dalla guida (Fig. 7).

5. PREPARAZIONE AL LAVORO

1. PREPARAZIONE DELLA MISCELA

Questa macchina è dotata di un motore a due tempi che richiede una miscela composta da benzina e olio lubrificante.

IMPORTANTE *L'uso della sola benzina danneggia il motore e comporta il decadimento della garanzia.*

IMPORTANTE *Usare solo carburanti e lubrificanti di qualità per mantenere le prestazioni e garantire la durata degli organi meccanici.*

• Caratteristiche della benzina

Usare solo benzina senza piombo (benzina verde) con numero di ottano non inferiore a 90 N.O.

IMPORTANTE *La benzina verde tende a creare depositi nel contenitore se conservata per più di 2 mesi. Utilizzare sempre benzina fresca!*

• Caratteristiche dell'olio

Impiegare solo olio sintetico di ottima qualità, specifico per motori a due tempi.

Presso il vostro Rivenditore sono disponibili olii appositamente studiati per questo tipo di motore, in grado di garantire una elevata protezione.

L'uso di questi olii permette la composizione di una miscela al 2,5%, costituita cioè da 1 parte di olio ogni 40 parti di benzina.

• Preparazione e conservazione della miscela

! PERICOLO!

La benzina e la miscela sono infiammabili!

- *Conservare la benzina e la miscela in recipienti omologati per carburanti, in luoghi sicuri, lontano da fonti di calore o fiamme libere.*
- *Non lasciare i contenitori alla portata dei bambini.*
- *Non fumare durante la preparazione della miscela ed evitare di inalare vapori di benzina.*

La tabella indica i quantitativi di benzina e di olio da utilizzare per la preparazione della miscela in funzione del tipo di olio impiegato.

Per la preparazione della miscela:

- Immettere in una tanica omologata circa metà

| Benzina | Olio sintetico 2 Tempi | |
|-----------------|------------------------|-----|
| litri | litri | |
| cm ³ | | |
| 1 | 0,025 | 25 |
| 2 | 0,050 | 50 |
| 3 | 0,075 | 75 |
| 5 | 0,125 | 125 |
| 10 | 0,250 | 250 |

del quantitativo di benzina.

- Aggiungere tutto l'olio, secondo la tabella.
- Immettere il resto della benzina.
- Richiudere il tappo ed agitare energicamente.

IMPORTANTE *La miscela è soggetta ad invecchiamento. Non preparare quantitativi eccessivi di miscela per evitare che si formino depositi.*

IMPORTANTE *Tenere ben distinti ed identificabili i contenitori della miscela e della benzina per evitare di scambiarsi al momento dell'utilizzo.*

IMPORTANTE *Pulire periodicamente i contenitori della benzina e della miscela per rimuovere eventuali depositi.*

2. RIFORMIMENTO DEL CARBURANTE

! PERICOLO! *Non fumare durante il rifornimento ed evitare di inalare vapori di benzina.*

! PERICOLO! *Rabboccare prima di avviare il motore; non aggiungere carburante o togliere il tappo del serbatoio quando il motore è in funzione o è caldo.*

! ATTENZIONE! *Aprire il tappo della tanica con cautela in quanto potrebbe essersi formata della pressione all'interno.*

Prima di eseguire il rifornimento:

- Scuotere energicamente la tanica della miscela.
- Sistemare la macchina in piano, in posizione stabile, con il tappo del serbatoio in alto.
- Pulire il tappo del serbatoio e la zona circostante per evitare di immettere sporcizia durante il rifornimento.
- Aprire con cautela il tappo del serbatoio per scaricare gradualmente la pressione. Eseguire il rifornimento mediante un imbuto, evitando di riempire il serbatoio fino all'orlo.

! ATTENZIONE! *Richiudere sempre il tappo del serbatoio, serrandolo a fondo.*

ATTENZIONE! *Ripulire subito ogni traccia di miscela eventualmente versata sulla macchina o sul terreno e non avviare il motore fintanto che i vapori di benzina non siano dissolti.*

3. LUBRIFICANTE DELLA CATENA

IMPORTANTE *Utilizzare esclusivamente olio specifico per motoseghe o olio adesivo per motoseghe. Non utilizzare olio contenente impurità per non otturare il filtro nel serbatoio ed evitare di danneggiare irrimediabilmente la pompa dell'olio.*

IMPORTANTE *L'olio specifico per la lubrificazione della catena è biodegradabile. L'uso di un olio minerale o di olio per motori arreca gravi danni all'ambiente.*

L'utilizzo di un olio di buona qualità è fondamentale per ottenere una efficace lubrificazione degli organi di taglio; un olio usato o di scarsa qualità compromette la lubrificazione e riduce la durata della catena e della barra.

È sempre opportuno riempire completamente il serbatoio dell'olio (mediante un imbuto) ogni volta che si effettua il rifornimento di carburante; dato che la capacità del serbatoio dell'olio è calcolata per esaurire il carburante prima dell'olio, in questo modo si evita il rischio di far funzionare la macchina senza lubrificante.

4. VERIFICA DELLA MACCHINA

Prima di iniziare il lavoro occorre:

- effettuare il rifornimento di miscela e olio, riempiendo i rispettivi serbatoi;
- controllare che non vi siano viti allentate sulla macchina e sulla barra;
- controllare che la catena sia affilata e senza segni di danneggiamento;
- controllare che il filtro aria sia pulito;
- controllare che le impugnature e protezioni della macchina siano pulite ed asciutte, correttamente montate e saldamente fissate alla macchina;
- controllare il fissaggio delle impugnature;
- controllare l'efficienza del freno catena;
- controllare la tensione della catena;
- controllare il funzionamento della frizione: prima dell'utilizzo assicurarsi che la catena non si muova quando la macchina è al minimo.

5. VERIFICA DELLA TENSIONE DELLA CATENA

ATTENZIONE! *Eseguire tutte le operazioni a motore spento.*

La tensione è corretta quando, afferrando la catena a metà della barra, le maglie di trascinamento non escono dalla guida (Fig. 7).

• Macchine con tendicatena standard

- Allentare i dadi del carter, mediante la chiave in dotazione (Fig. 4).
- Agire opportunamente sulla vite tendicatena (4) fino ad ottenere la corretta tensione della catena (Fig. 4).
- Tenendo la barra sollevata, serrare a fondo i dadi del carter, mediante la chiave in dotazione (Fig. 5).

• Macchine con tendicatena rapido (C 38 T, C 41 T)

- Allentare la manopola (11) (Fig. 4A).
- Agire opportunamente sulla ghiera (15) fino ad ottenere la corretta tensione della catena (Fig. 5A).
- Tenendo la barra sollevata, serrare a fondo la manopola (11) (Fig. 5A).

6. VERIFICA DEL FRENO CATENA

Questa macchina è dotata di un sistema frenante di sicurezza.

Nel caso di colpi di ritorno (contraccolpi) durante il lavoro, a seguito di un contatto anomalo della punta della barra, con uno spostamento violento verso l'alto che porta la mano ad urtare la protezione anteriore. In questo caso, l'azione del freno blocca il movimento della catena ed è necessario sbloccarlo manualmente per disinserirlo.

Questo freno può essere anche azionato manualmente, spingendo in avanti il riparo anteriore. Per liberare il freno, tirare il riparo anteriore verso l'impugnatura fino ad avvertire lo scatto.

Per verificare l'efficienza del freno occorre:

- Avviare il motore ed afferrare l'impugnatura saldamente con le due mani.
- Azionando il comando dell'acceleratore per mantenere la catena in movimento, spingere in avanti la leva del freno, utilizzando il dorso della mano sinistra; l'arresto della catena deve essere immediato.
- Quando la catena si è arrestata, rilasciare immediatamente la leva dell'acceleratore.
- Rilasciare il freno.

ATTENZIONE! *Non usare la macchina se il freno catena non funziona correttamente e contattare il vostro Rivenditore per le verifiche necessarie.*

6. AVVIAMENTO - UTILIZZO - ARRESTO DEL MOTORE

AVVIAMENTO DEL MOTORE

⚠ ATTENZIONE! *L'avviamento del motore deve avvenire ad una distanza di almeno 3 metri dal luogo dove si è effettuato il rifornimento di carburante.*

Prima di avviare il motore:

- Sistemare la macchina in posizione stabile sul terreno.
- Togliere il riparo copribarra.
- Accertarsi che la barra non tocchi il terreno o altri oggetti.
- Prima di avviare il motore assicurarsi che la catena non tocchi alcun oggetto. Assicurarsi che il freno catena sia attivato prima di avviare la macchina.

• Avviamento a freddo

NOTA *Per avviamento a "freddo" si intende l'avviamento effettuato dopo almeno 5 minuti dall'arresto del motore o dopo un rifornimento di carburante.*

Per avviare il motore (Fig. 8):

1. Accertarsi che il freno catena sia inserito (protezione anteriore della mano spinta in avanti).
2. Portare l'interruttore (1) in posizione «START».
3. Azionare lo starter, tirando a fondo il pomello (2).
4. Premere il pulsante del dispositivo di adescamento (primer) (3) per 3-4 volte per favorire l'innesco del carburatore.
5. Tenere saldamente la macchina sul terreno, con una mano sull'impugnatura e con un piede inserito nella impugnatura posteriore, per non perdere il controllo durante l'avviamento (Fig. 9).

⚠ ATTENZIONE! *Se la macchina non viene tenuta saldamente, la spinta del motore potrebbe far perdere l'equilibrio all'operatore oppure proiettare la barra contro un ostacolo o verso l'operatore stesso.*

6. Tirare lentamente la manopola di avviamento per 10 - 15 cm, fino ad avvertire una certa resistenza, e quindi tirare con decisione alcune volte fino ad avvertire i primi scoppi.

⚠ ATTENZIONE! *Non avvolgere mai la fune di avviamento attorno alla mano.*

⚠ PERICOLO! *Non avviare mai la motosega facendola cadere, tenendola per la fune di avviamento. Questo metodo è estremamente pericoloso poiché si perde completamente il controllo della macchina e della catena.*

IMPORTANTE *Per evitare rotture, non tirare la fune per tutta la sua lunghezza, non farla strisciare lungo il bordo del foro guida fune e rilasciare gradualmente la manopola, evitando di farla rientrare in modo incontrollato.*

7. Fare rientrare il pomello dello starter fino a circa metà corsa.
8. Tirare di nuovo la manopola di avviamento, fino ad ottenere l'accensione regolare del motore.

NOTA *Se la manopola della fune di avviamento viene azionata ripetutamente con lo starter inserito, il motore può ingolfarsi e rendere difficoltoso l'avviamento. In caso di ingolfamento del motore, smontare la candela e tirare dolcemente la manopola della fune di avviamento per eliminare l'eccesso di carburante; quindi asciugare gli elettrodi della candela e rimontarla sul motore.*

9. Appena il motore è avviato, azionare brevemente l'acceleratore per disinserire lo starter e riportare il motore al minimo.

IMPORTANTE *Evitare di lasciare girare il motore a giri elevati con il freno catena inserito; questo potrebbe causare il surriscaldamento e il danneggiamento della frizione.*

10. Tirare la protezione anteriore della mano verso l'impugnatura anteriore per rilasciare il freno.
Lasciare girare il motore al minimo per almeno 1 minuto prima di utilizzare la macchina.

• Avviamento a caldo

Per l'avviamento a caldo (immediatamente dopo l'arresto del motore), seguire i punti 1 - 2 - 5 - 6 - 9 - 10 della procedura precedente.

UTILIZZO DEL MOTORE (Fig. 10)

IMPORTANTE *Disinserire sempre il freno*

catena, tirando la leva verso l'operatore, prima di azionare l'acceleratore.

La velocità della catena è regolata dal comando dell'acceleratore (1), posto sull'impugnatura posteriore (2).

L'azionamento dell'acceleratore è possibile solo se contemporaneamente viene premuta la leva di bloccaggio (3).

Il movimento è trasmesso dal motore alla catena tramite una frizione a masse centrifughe che impedisce il movimento della catena quando il motore è al minimo.

ATTENZIONE! *Non usare la macchina se la catena si muove con il motore al minimo; in questo caso, occorre contattare il vostro Rivenditore.*

La corretta velocità di lavoro si ottiene con il comando dell'acceleratore (1) a fondo corsa.

IMPORTANTE *Durante le prime 6-8 ore di esercizio della macchina, evitare di utilizzare il motore al massimo dei giri.*

ARRESTO DEL MOTORE (Fig. 10)

Per arrestare il motore:

- Rilasciare il comando dell'acceleratore (1) e lasciare girare il motore al minimo per qualche secondo.
- Portare l'interruttore (4) in posizione «STOP».

ATTENZIONE! *Dopo aver portato l'acceleratore al minimo, può occorrere qualche secondo prima che la catena si arresti.*

IMPORTANTE *Se la macchina non si spegne, azionare lo starter per provocare l'arresto del motore per ingolfamento e contattare immediatamente il rivenditore per accertare l'origine del problema e provvedere alle necessarie riparazioni.*

UTILIZZO DEL DISPOSITIVO ANTICONGELAMENTO (escluso C 46 - C 50) (Fig. 11)

In caso di utilizzo della motosega a temperature comprese tra 0 e 5°C, in condizioni di alta umidità si può formare ghiaccio all'interno del carburatore, con conseguente riduzione della potenza del mo-

ttore oppure funzionamento irregolare del motore. Per impedire questi inconvenienti, la macchina è stata dotata di uno sportello di ventilazione sulla destra del coperchio del cilindro, in modo da consentire il passaggio di aria calda al motore e prevenire la formazione di ghiaccio.

In condizioni normali, si deve utilizzare la macchina nel modo di funzionamento normale, cioè come è regolata al momento della spedizione. Tuttavia, in caso di possibile formazione di ghiaccio, occorre impostare il modo antigelo prima di avviare la macchina.

Per passare dalla modalità "Normale" alla modalità "Antigelo" (e viceversa) (Fig. 11):

1. Spegnerne il motore.
2. Togliere il coperchio (1) del filtro dell'aria ed il filtro dell'aria (2).
3. Rimuovere il pomello dell'aria (3) dal coperchio del cilindro (4).
4. Svitare le viti (5) che fissano il coperchio del cilindro (tre viti all'interno e una all'esterno del coperchio) e rimuovere il coperchio del cilindro (4).
5. Premere con le dita il cappuccio antigelo (6) posto sul lato destro del coperchio del cilindro e sfilarlo dalla sua sede.
6. Girare il cappuccio antigelo (6) in modo che il simbolo «NEVE» sia rivolto verso l'alto e rimontare il cappuccio.
7. Rimontare il coperchio del cilindro e tutte le altre parti nella posizione originaria.

NOTA *In caso di utilizzo della macchina nella modalità antigelo a temperature superiori, si possono avere difficoltà di accensione del motore e funzionamento del motore a velocità non corretta. Controllare quindi sempre di avere riportato la macchina nel modo di funzionamento normale (con il simbolo «SOLE» in alto) se non vi è più il pericolo di formazione di ghiaccio.*

7. UTILIZZO DELLA MACCHINA

IMPORTANTE Ricordare sempre che una motosega usata scorrettamente può essere di disturbo per gli altri ed avere un forte impatto sull'ambiente.

Per il rispetto degli altri e dell'ambiente:

- Evitare di usare la macchina in ambienti e orari che possono essere di disturbo.
- Seguire scrupolosamente le norme locali per lo smaltimento dei materiali di risulta dopo il taglio.
- Seguire scrupolosamente le norme locali per lo smaltimento di olii, parti deteriorate o qualsiasi elemento a forte impatto ambientale.
- Durante il lavoro, viene dispersa nell'ambiente una certa quantità di olio, necessario per la lubrificazione della catena; per questa ragione, usare solo olii biodegradabili, specifici per questo utilizzo.
- Per evitare il rischio di incendio, non lasciare la macchina a motore caldo fra le foglie o l'erba secca.

ATTENZIONE! Indossare un abbigliamento adeguato durante il lavoro. Il vostro Rivenditore è in grado di fornirvi le informazioni sui materiali antiinfortunistici più idonei a garantire la sicurezza sul lavoro. Utilizzare guanti antivibrazione. Tutte le precauzioni summenzionate non garantiscono la prevenzione dal rischio del fenomeno di Raynaud o della sindrome del tunnel carpale. Si raccomanda pertanto a chi fa un uso prolungato di questa macchina, di controllare periodicamente la condizione delle mani e delle dita. Se alcuni dei sintomi sopra indicati appaiono, consultate immediatamente un medico.

ATTENZIONE! L'uso della macchina per l'abbattimento e la sramatura richiede uno specifico addestramento.

1. CONTROLLI DA ESEGUIRE DURANTE IL LAVORO

• Controllo della tensione della catena

Durante il lavoro, la catena subisce un progressivo allungamento, e pertanto occorre verificare frequentemente la sua tensione.

IMPORTANTE Durante il primo periodo di utilizzo (o dopo la sostituzione della catena) è necessario che la verifica avvenga con una maggiore frequenza, a causa dell'assettamento della catena.

ATTENZIONE! Non lavorare con la catena allentata, per non provocare situazioni di pericolo nel caso in cui la catena dovesse uscire dalle guide.

Per regolare la tensione della catena, agire come indicato nel Cap. 5.5.

• Controllo dell'afflusso d'olio

IMPORTANTE Non utilizzare la macchina in assenza di lubrificazione! Il serbatoio dell'olio potrebbe svuotarsi quasi completamente ogni volta che il combustibile si esaurisce. Assicuratevi di rabboccare il serbatoio dell'olio ogni volta che effettuate il rifornimento della motosega.

ATTENZIONE! Assicurarsi che la barra e la catena siano ben posizionate quando si effettua il controllo dell'afflusso dell'olio.

Avviare il motore, tenerlo sui medi regimi e controllare se l'olio della catena viene sparso come indicato nella figura (Fig. 12).

Il flusso dell'olio della catena può essere regolato agendo con un cacciavite sull'apposita vite di regolazione (1) della pompa, posta nella parte inferiore della macchina (Fig. 12).

2. MODALITÀ DI UTILIZZO E TECNICHE DI TAGLIO

Prima di affrontare per la prima volta un lavoro di abbattimento o di sramatura, è opportuno esercitarsi su ceppi a terra o fissati a cavalletti, in modo da acquisire la necessaria familiarità con la macchina e le tecniche di taglio più opportune.

ATTENZIONE! Durante il lavoro, la macchina deve essere sempre tenuta saldamente a due mani, con la mano sinistra sull'impugnatura anteriore e la destra su quella posteriore, indipendentemente da un eventuale mancinismo dell'operatore.

⚠ ATTENZIONE! *Arrestare subito il motore se la catena si blocca durante il lavoro. Fare sempre attenzione al contraccolpo (kickback) che può verificarsi se la barra incontra un ostacolo.*

• Sramatura di un albero (Fig. 13)

⚠ ATTENZIONE! *Accertarsi che l'area di caduta dei rami sia sgombra.*

1. Posizionarsi dal lato opposto rispetto al ramo da tagliare.
2. Iniziare dai rami più bassi, procedendo poi a tagliare quelli più alti.
3. Eseguire il taglio dall'alto verso il basso per evitare che la barra possa incastrarsi

• Abbattimento di un albero (Fig. 14)

⚠ ATTENZIONE! *Sui pendii, occorre lavorare sempre a monte dell'albero e assicurarsi che il tronco abbattuto non possa causare danni dovuti al rotolamento.*

1. Decidere la direzione di caduta dell'albero considerando il vento, l'inclinazione della pianta, la posizione dei rami più pesanti, la facilità di lavoro dopo l'abbattimento, ecc.
2. Liberare l'area attorno all'albero e assicurarsi un buon appoggio per i piedi.
3. Predisporre adeguate vie di fuga, libere da ostacoli; le vie di fuga devono essere predisposte a circa 45° nella direzione opposta alla caduta dell'albero e devono permettere l'allontanamento dell'operatore in una zona sicura, distante circa 2,5 volte l'altezza dell'albero da abbattere.
4. Sul lato di caduta, fare una tacca di abbattimento per un terzo del diametro dell'albero.
5. Tagliare l'albero sull'altro lato in una posizione leggermente al di sopra del fondo della tacca, lasciando una "cerniera" (1) di circa 5-10 cm.
6. Senza estrarre la barra, ridurre gradualmente lo spessore della cerniera, fino alla caduta dell'albero.
7. In condizioni particolari o di scarsa stabilità, l'abbattimento può essere completato inserendo dei cunei (2) dal lato opposto a quello di caduta, e battendo con una mazza sui cunei fino alla caduta dell'albero.

• Sramatura dopo l'abbattimento (Fig. 15)

⚠ ATTENZIONE! *Fare attenzione ai punti di appoggio del ramo sul terreno, alla possibilità che sia in tensione, alla direzione che può assumere il ramo durante il taglio e alla possibile instabilità dell'albero dopo che il ramo è stato tagliato.*

1. Osservare la direzione in cui il ramo si inserisce nel tronco.
2. Eseguire il taglio iniziale dal lato in cui si piega e concludere il taglio dal lato opposto.

• Sezionamento di un tronco (Fig. 16)

Il sezionamento di un tronco è agevolato dall'uso dell'arpione.

1. Piantare l'arpione nel tronco e, facendo leva sull'arpione, far compiere alla motosega un movimento ad arco che permetta alla barra di penetrare nel legno.
2. Ripetere più volte l'operazione, se necessario, spostando il punto di appoggio dell'arpione.

• Sezionamento di un tronco a terra (Fig. 17)

Tagliare fino a circa metà del diametro, quindi ruotare il tronco e completare il taglio dal lato opposto.

• Sezionamento di un tronco sollevato (Fig. 18)

1. Se il taglio avviene a sbalzo rispetto agli appoggi (A), tagliare un terzo del diametro dal basso, terminando il lavoro dall'alto.
2. Se il taglio avviene tra due punti di appoggio (B), tagliare un terzo del diametro dall'alto e quindi finire il taglio dal basso.

L'uso dell'arpione per sezionare alberi e grossi rami assicura la vostra sicurezza e riduce lo sforzo di lavoro e il livello di vibrazioni.

3. TERMINE DEL LAVORO

A lavoro terminato:

- Fermare il motore come precedentemente indicato (Cap. 6).
- Attendere l'arresto della catena e lasciare raffreddare la macchina.
- Allentare i dadi di fissaggio della barra per ridurre la tensione della catena.
- Rimuovere dalla catena ogni traccia di segatura o depositi d'olio.
- In caso di forte imbrattamento o di resinificazione, smontare la catena e adagiarla per al-

cune ore in un contenitore con un detergente specifico. Quindi risciacquarla in acqua pulita e trattarla con uno spray anticorrosivo adeguato, prima di rimontarla sulla macchina.

- Montare la protezione copribarra, prima di riporre la macchina.

⚠ ATTENZIONE! *Lasciare raffreddare il motore prima di collocare la macchina in un qualsiasi ambiente. Per ridurre il rischio d'incendio, liberare la macchina da residui di segatura, rametti, foglie o grasso eccessivo; non lasciare contenitori con i materiali di risulta del taglio all'interno di un locale.*

8. MANUTENZIONE E CONSERVAZIONE

⚠ ATTENZIONE! *Per la vostra ed altrui sicurezza:*

- *Una corretta manutenzione è fondamentale per mantenere nel tempo l'efficienza e la sicurezza di impiego originali della macchina.*
- *Mantenere serrati dadi e viti, per essere certi che la macchina sia sempre in condizioni sicure di funzionamento.*
- *Non usare mai la macchina con parti usurate o danneggiate. I pezzi danneggiati devono essere sostituiti e mai riparati.*
- *Usare solo ricambi originali. I pezzi di qualità non equivalente possono danneggiare la macchina e nuocere alla sicurezza.*

⚠ ATTENZIONE! *Durante le operazioni di manutenzione:*

- *Staccare il cappuccio della candela.*
- *Attendere che il motore sia adeguatamente raffreddato.*
- *Usare guanti protettivi nelle operazioni riguardanti la barra e la catena.*
- *Tenere montate le protezioni della barra, tranne i casi di interventi sulla barra stessa o sulla catena.*
- *Non disperdere nell'ambiente olii, benzina o altro materiale inquinante.*

CILINDRO E SILENZIATORE (Fig. 19)

Per ridurre il rischio di incendio, pulire frequentemente le alette del cilindro con aria compressa e liberare la zona del silenziatore da segatura, ramoscelli, foglie o altri detriti.

GRUPPO AVVIAMENTO

Per evitare il surriscaldamento e danni al motore, le griglie di aspirazione dell'aria di raffreddamento devono essere sempre mantenute pulite e libere da segatura e detriti.

La fune di avviamento deve essere sostituita ai primi segni di deterioramento.

GRUPPO FRIZIONE (Fig. 20)

Tenere pulita la campana della frizione da segatura e detriti, rimuovendo il carter (come indicato nel cap. 4.1) e rimontandolo correttamente a operazione conclusa.

Ogni 30 ore circa occorre effettuare l'ingrassaggio del cuscinetto interno, presso il vostro Rivenditore.

FRENO CATENA

Controllare frequentemente l'efficacia del freno catena e l'integrità del nastro metallico che avvolge la campana della frizione, rimuovendo il carter (come indicato nel cap. 4.1) e rimontandolo correttamente a operazione conclusa.

Il nastro deve essere sostituito quando lo spessore nei punti a contatto con la campana della frizione si riduce a circa la metà di quello presente alle due estremità, non soggette a sfregamento.

PIGNONE CATENA

Presso il vostro Rivenditore, controllare periodicamente lo stato del pignone e sostituirlo quando l'usura supera i limiti accettabili.

Non montare una catena nuova con un pignone usurato o viceversa.

FORO DI LUBRIFICAZIONE (Fig. 21)

Periodicamente, rimuovere il carter (come indicato nel cap. 4.1), smontare la barra e controllare che i fori di lubrificazione della macchina (1) e della barra (2) non siano intasati.

PERNO FERMA CATENA

Questo perno è un importante elemento di sicurezza, perché impedisce movimenti incontrollati della catena, in caso di rottura o allentamento.

Controllare frequentemente le condizioni del perno e provvedere al ripristino nel caso risulti danneggiato.

FISSAGGI

Controllare periodicamente il serraggio di tutte le viti e dei dadi e che le impugnature siano saldamente fissate.

Si consiglia controllo giornaliero prima dell'uso e dopo la caduta o altri impatti significativi per identificare danni o difetti.

PULIZIA DEL FILTRO ARIA (Fig. 22)

IMPORTANTE

La pulizia del filtro aria è essenziale per il buon funzionamento e la durata della macchina. Non lavorare senza filtro o con un filtro danneggiato, per non arrecare danni irreparabili al motore.

La pulizia deve essere eseguita ogni 8-10 ore di lavoro.

Per pulire il filtro:

- Sganciare la linguetta (1) e rimuovere il coperchio (2).
- Svitare il pomolo (2a), rimuovere l'elemento filtrante (3) e batterlo leggermente per togliere lo sporco e, se necessario, pulirlo con una spazzola.
- Qualora fosse completamente otturato, separare le due parti (3a e 3b) con l'aiuto di un cacciavite e lavarle con della benzina pulita. Qualora fosse impiegata dell'aria compressa, dirigere il getto dall'interno verso l'esterno.
- Rimontare le due parti dell'elemento filtrante premendo sui bordi fino ad avvertire lo scatto.
- Rimontare l'elemento filtrante (3) e avvitare il pomolo (2a).
- Rimontare il coperchio (2) e agganciare la linguetta (1).

CONTROLLO DELLA CANDELA (Fig. 23)

La candela è accessibile rimuovendo il coperchio del filtro dell'aria.

Periodicamente, smontare e pulire la candela rimuovendo eventuali depositi con uno spazzolino metallico.

Controllare e ripristinare la corretta distanza fra gli elettrodi.

Rimontare la candela serrandola a fondo con la chiave in dotazione.

La candela deve essere sostituita con una di analoghe caratteristiche nel caso di elettrodi bruciati o isolante deteriorato, e comunque ogni 100 ore di funzionamento.

REGOLAZIONE DEL CARBURATORE

Il carburatore è regolato in fabbrica in modo da

ottenere le massime prestazioni in ogni situazione di utilizzo, con la minima emissione di gas nocivi, nel rispetto delle normative vigenti.

Nel caso di prestazioni scarse, controllare anzitutto che la catena scorra liberamente e la barra non abbia le guide deformate, quindi rivolgersi al vostro Rivenditore per una verifica della carburazione e del motore.

• Regolazione del minimo

ATTENZIONE! *La catena non deve muoversi con il motore al minimo. Se la catena si muove con il motore al minimo, occorre contattare il vostro Rivenditore per la corretta regolazione del motore.*

AFFILATURA DELLA CATENA

ATTENZIONE! *Per ragioni di sicurezza ed efficienza, è molto importante che gli organi di taglio siano ben affilati.*

L'affilatura è necessaria quando:

- La segatura è simile a polvere.
- Occorre una maggiore forza per tagliare.
- Il taglio non è rettilineo.
- Le vibrazioni aumentano.
- Il consumo di carburante aumenta.

ATTENZIONE! *Se la catena non è sufficientemente affilata, aumenta il rischio di contraccolpo (kickback).*

Se l'operazione di affilatura viene affidata ad un centro specializzato, può essere eseguita con apposite apparecchiature che assicurano una minima asportazione di materiale ed una affilatura costante su tutti i taglianti.

L'affilatura "in proprio" della catena si esegue per mezzo di apposite lime a sezione tonda, il cui diametro è specifico per ciascun tipo di catena (vedi "Tabella Manutenzione Catena", e richiede una buona manualità ed esperienza per evitare di arrecare danni ai taglianti.

Per affilare la catena (Fig. 24):

- Spegnerne il motore, liberare il freno della catena e bloccare saldamente la barra con la catena montata in una morsa adeguata, assicurandosi che la catena possa scorrere liberamente.
- Mettere in tensione la catena, nel caso risultasse allentata.
- Montare la lima nell'apposita guida e quindi inserire la lima nel vano del dente, mantenendo una inclinazione costante secondo il profilo del tagliente.

Tabella manutenzione catena

ATTENZIONE! Per ragioni di sicurezza, non usare altri tipi di catena o barra.
La tabella riporta i dati di affilatura di diversi tipi di catene, senza che ciò rappresenti la possibilità di usare catene diverse da quelle omologate.

| Passo catena | | Livello del dente limitatore (a) | | Diametro della lima (d) | |
|-----------------|-------|----------------------------------|------|-------------------------|-----|
| pollici | mm | pollici | mm | pollici | mm |
| 3/8 Mini | 9,32 | 0,018 | 0,45 | 5/32 | 4,0 |
| 0,325 | 8,25 | 0,026 | 0,65 | 3/16 | 4,8 |
| 3/8 | 9,32 | 0,026 | 0,65 | 13/64 | 5,2 |
| 0,404 | 10,26 | 0,031 | 0,80 | 7/32 | 5,6 |

- Dare solo pochi colpi di lima, esclusivamente in avanti, e ripetere l'operazione su tutti i taglianti con lo stesso orientamento (destri o sinistri).
- Invertire la posizione della barra nella morsa e ripetere l'operazione sui rimanenti taglianti.
- Verificare che il dente delimitatore non sporga oltre lo strumento di verifica e limare l'eventuale eccedenza con una lima piatta, arrotondando il profilo.
- Dopo l'affilatura, eliminare ogni traccia di limatura e pulviscolo e lubrificare la catena in bagno d'olio.

La catena deve essere sostituita quando:

- La lunghezza del tagliante si riduce a 5 mm o meno;
- il gioco delle maglie sui rivetti è eccessivo.

MANUTENZIONE DELLA BARRA (Fig. 25)

Per evitare una usura asimmetrica della barra, è opportuno che questa venga rovesciata periodicamente.

Per mantenere in efficienza la barra occorre:

- Ingrassare con l'apposita siringa i cuscinetti del pignone di rinvio (se presente).
- Pulire la scanalatura della barra con l'apposito raschietto (non fornito in dotazione).
- Pulire i fori di lubrificazione.
- Con una lima piatta, togliere le bave dai fianchi e pareggiare eventuali dislivelli fra le guide.

La barra deve essere sostituita quando:

- la profondità della scanalatura risulta inferiore all'altezza delle maglie di trascinamento (che non devono mai toccare il fondo);
- la parete interna della guida è usurata al punto da fare inclinare lateralmente la catena.

INTERVENTI STRAORDINARI

Ogni operazione di manutenzione non inclusa in questo manuale deve essere eseguita esclusivamente dal vostro Rivenditore.

Operazioni eseguite presso strutture inadeguate o da persone non qualificate comportano il decadimento di ogni forma di garanzia.

CONSERVAZIONE

Al termine di ogni sessione di lavoro, ripulire accuratamente la macchina da polvere e detriti, riparare o sostituire le parti difettose.

La macchina deve essere conservata in un luogo asciutto, al riparo dalle intemperie, con la protezione copribarra correttamente montata.

INATTIVITÀ PROLUNGATA

IMPORTANTE Se si prevede un periodo di inattività della macchina superiore a 2 - 3 mesi occorre attuare alcuni accorgimenti per evitare difficoltà alla ripresa del lavoro o danni permanenti al motore.

- **Immagazzinaggio**

Prima di riporre la macchina:

- Svitare i due dadi, smontare il carter e rimuovere la catena e la barra.
- Svuotare il serbatoio dell'olio, immettere circa 100-120 cc di liquido detergente specifico e rimettere il tappo.
- Rimontare il carter, senza serrare i dadi.
- Avviare la macchina e tenere il motore accelerato fino ad esaurire tutto il detergente.
- Mettere il motore al minimo e lasciare la macchina in moto fino ad esaurire tutto il carburante contenuto nel serbatoio e nel carburatore.
- A macchina fredda, rimuovere la candela.
- Versare nel foro della candela un cucchiaino d'olio (nuovo) per motori a 2 tempi.
- Tirare diverse volte la manopola di avviamento per distribuire l'olio nel cilindro.
- Rimontare la candela con il pistone al punto morto superiore (visibile dal foro della candela quando il pistone è alla sua corsa massima).

• Ripresa dell'attività

Al momento di rimettere in funzione la macchina:

- Togliere la candela.
- Azionare alcune volte la manopola di avviamento per eliminare gli eccessi d'olio.
- Controllare la candela come descritto nel capitolo "Controllo della candela".
- Predisporre la macchina come indicato nel capitolo "Preparazione al lavoro".

9. LOCALIZZAZIONE GUASTI

| INCONVENIENTE | CAUSA PROBABILE | RIMEDIO |
|---|---|--|
| 1) Il motore non si avvia o non si mantiene in moto | – Procedura di avviamento non corretta | – Seguire le istruzioni (vedi cap. 6) |
| | – Candela sporca o distanza fra gli elettrodi non corretta | – Controllare la candela (vedi cap. 8) |
| | – Filtro aria otturato | – Pulire e/o sostituire il filtro (vedi cap. 8) |
| | – Dispositivo anticongelamento montato non correttamente (escluso Mod. C 46 - C 50) | – Verificare la posizione di montaggio (vedi cap. 6) |
| | – Problemi di carburazione | – Contattare il vostro Rivenditore |
| 2) Il motore si avvia ma ha poca potenza | – Filtro aria otturato | – Pulire e/o sostituire il filtro (vedi cap. 8) |
| | – Problemi di carburazione | – Contattare il vostro Rivenditore |
| 3) Il motore ha un funzionamento irregolare o non ha potenza sotto carico | – Candela sporca o distanza fra gli elettrodi non corretta | – Controllare la candela (vedi cap. 8) |
| | – Problemi di carburazione | – Contattare il vostro Rivenditore |
| 4) Il motore ha una fumosità eccessiva | – Errata composizione della miscela | – Preparare la miscela secondo le istruzioni (vedi cap. 5) |
| | – Problemi di carburazione | – Contattare il vostro Rivenditore |
| 5) L'olio non esce | – Olio di qualità scadente | – Svuotare il serbatoio, spurgare il serbatoio e i condotti con liquido detergente e sostituire l'olio |
| | – Fori di lubrificazione otturati | – Pulire |

10. ACCESSORI

La tabella contiene l'elenco di tutte le possibili combinazioni fra barra e catena, con l'indicazione di quelle utilizzabili su ciascuna macchina, contrassegnate con il simbolo "★".

ATTENZIONE! Dato che la scelta, l'applicazione e l'utilizzo della barra e della catena sono atti compiuti dall'utilizzatore nella sua

totale autonomia di giudizio, questi se ne assume anche le responsabilità conseguenti per danni di qualsiasi natura derivati da tali atti. In caso di dubbi o scarsa conoscenza delle specificità di ciascuna barra o catena, occorre contattare il proprio rivenditore o un centro di giardinaggio specializzato.

Combinazioni di barra e catena

| Passo | BARRA | | | CATENA | Modello | | | |
|-------|---------------------------|--|----------------------|--|---------|----------------|----------------|------|
| | Lunghezza Pollici / cm | Larghezza Scanalatura Pollici / mm | Codice | | Codice | C 38 C 38 T | C 41 C 41 T | C 46 |
| 3/8" | 14" / 35 cm | 0,050" / 1,3 mm | OREGON 140SDEA041 | OREGON 91VG053X OREGON 91PX053X | ★ | | | |
| 3/8" | 16" / 40 cm | 0,050" / 1,3 mm | OREGON 160SDEA041 | OREGON 91VG057X OREGON 91PX057X | ★ | | | |
| 325" | 16" / 40 cm | 0,050" / 1,3 mm | OREGON 160MLBK041 | OREGON 95VPX066X | | ★ | | |
| 325" | 16" / 40 cm | 0,058" / 1,5 mm | OREGON 168PXBK095 | OREGON 21BPX066X | | | ★ | |
| 325" | 18" / 45 cm | 0,058" / 1,5 mm | OREGON 188PXBK095 | OREGON 21BPX072X | | | ★ | ★ |
| 325" | 20" / 50 cm | 0,058" / 1,5 mm | OREGON 208PXBK095 | OREGON 21BPX078X | | | | ★ |

ATTENZIONE! Per ricambi, usare solo catene e barre sopra citate. L'uso di combinazioni non approvate può provocare serie lesioni personali e danneggiare la macchina.

Скъпи клиенти,

преди всичко бихме искали да ви благодарим, че избрахте нашите продукти. Надяваме се, че ще бъдете удовлетворени, използвайки тази машина и че тя ще отговори напълно на очакванията ви. Упътването е съставено, за да се запознаете по-добре с функциите на машината и да я използвате в условия на пълна безопасност и ефикасност. Не забравяйте, че това упътване е съставна част от машината, носете го винаги със себе си, за да се консултирате при необходимост и в случай че я услугите на други, дайте също така и упътването.

Вашата нова резачка е проектирана и създадена спрямо действащите нормативи, осигурява ви безопасност, стига да се съобразявате напълно с описаните инструкции (по предназначение); всяка употреба, извън споменатите или несъблюдаване на посочените правила за безопасност, поддръжка и поправка се отбелязва като "неподходяща" и води до отмяна на дадената гаранция, както и отпадане на каквато и да било отговорност от страна на Производителя, поемайки се от ползвателя за допускане на щети и повреди по негова вина или на трети лица.

Винаги спазвайте местните закони за безопасност, които могат да ограничават употребата на машината.

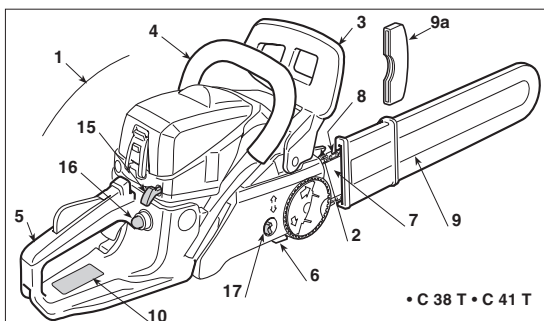
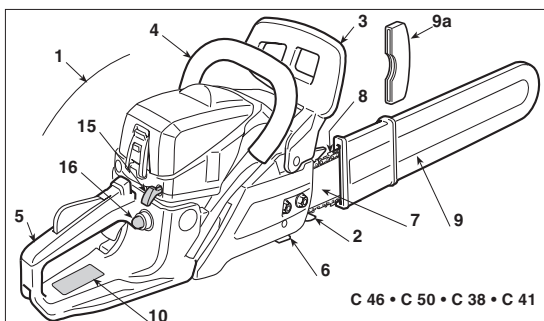
В случай, че откриете някои малки разминавания между описаното тук и притежаваната от вас машина, имайте предвид, че поради непрекъснатото усъвършенстване на продукта, съдържащата се в настоящото упътване информация може да бъде подложена на промяна, без предупреждение или задължение за осведомяване, неизменяеми са съответно основните характеристики за безопасност и функциониране. При някакво съмнение от ваша страна, обърнете се към обслужващия ви продавач-консултант. Приятна работа!

СЪДЪРЖАНИЕ

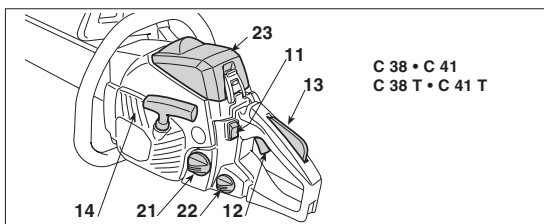
| | |
|--|----|
| 1. Определяне на основните части | 2 |
| 2. Символи | 3 |
| 3. Правила за безопасност | 4 |
| 4. Монтаж на машината | 7 |
| 5. Подготовка за работа | 8 |
| 6. Включване на мотора – Използване – Изключване на мотора | 10 |
| 7. Използване на машината | 12 |
| 8. Поддържане и съхранение | 14 |
| 9. Установяване на повредите | 17 |
| 10. Аксесоари | 18 |

1. ОПРЕДЕЛЯНЕ НА ОСНОВНИТЕ ЧАСТИ**ОСНОВНИ ЧАСТИ**

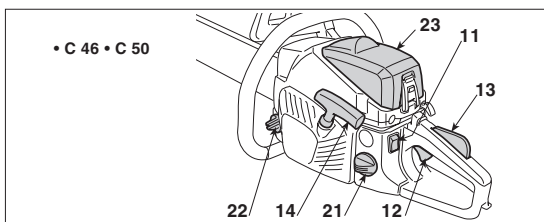
1. Мотор
2. Клин
3. Предна защита за ръката
4. Предна дръжка
5. Задна дръжка
6. Втулка за блокиране на веригата
7. Шина
8. Верига
9. Калъф за шината
- 9a. Предпазител на клина
(да се отстрани по време на работа)
10. Регистрационен номер

**КОМАНДИ И ЗАРЕЖДАНЕ**

11. Прекъсвач за изключване на мотора
12. Команда подаване на гориво
13. Прекъсване подаването на гориво
14. Стартова ръчка
15. Команда пусково устройство (Starter)
16. Команда механизъм за пусков електрод (Primer)
17. Устройство за бързо опъване на веригата

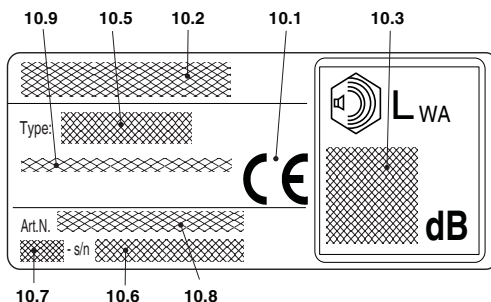


21. Запушалка на резервоара за гориво
22. Запушалка на резервоара за масло на веригата
23. Капак на въздушен филтър



ЕТИКЕТ СЕРИЕН НОМЕР

- 10.1) Маркировка за съответствие CE
- 10.2) Наименование и адрес на производителя
- 10.3) Ниво на звукова мощност
- 10.5) Вид машина
- 10.6) Серийен номер
- 10.7) Година на производство
- 10.8) Артикулен Номер
- 10.9) Брой емисии



Примерна „Декларация за съответствие” се намира на предпоследната страница на упътването.

2. СИМВОЛИ



1) Внимание! ОПАСНОСТ! Ако машината се използва неправилно, може да застраши другите и себе си.

2) Опасност от отскачане! Отскачането предизвиква рязко изместване на резачката и загуба на контрол от страна на работещия с нея. Да се работи винаги в условия на безопасност. Да се използват вериги, снабдени със свързки за безопасност, които ограничават отскоците на машината.

3) Да не се държи машината само с една ръка! Да



се държи здраво с две ръце, за да имате контрол върху нея и да се намали риска от отскачане.

4) Преди употреба на машината, да се прочете упътването.

5) При продължително ежедневно използване на машината в нормални условия, работещият с нея, може да бъде изложен на шум със стойност равна или по-висока от 85 dB (A) (децибели). Да се използват шумопредпазващи средства, очила и защитна каска.

6) Да се носят защитни ръкавици и обувки!

ПОЯСНИТЕЛНИ СИМВОЛИ ВЪРХУ МАШИНАТА (в случай, че ги има)

- | | | |
|----|---|--|
| 11 |  | 11) Резервоар на гориво |
| 12 |  | 12) Резервоар за масло на веригата и регулатор на помпата за масло |
| 13 |  | 13) Настройки на карбуратора L = Настройка горивна смес за ниска скорост H = Настройка горивна смес за висока скорост T = Настройка за минимални стойности |
| 14 |  | 14) Команда пусково устройство (Стартер) |
| 15 |  | 15) Команда механизъм за пусков електрод (Primer) |
| 16 |  | 16) Спирачка на веригата (знакът  означава позицията, в която е отпусната спирачката) |

3. ПРАВИЛА ЗА БЕЗОПАСНОСТ**ПО ПРЕДНАЗНАЧЕНИЕ / НЕПОДХОДЯЩА**

Машината да се използва по предназначение, т.е. за **“отсичане на дървета, разрязване на ствола и отрязване на клоните с размери, съответстващи на дължината на шината”**. Каквато и да е друга употреба може да се окаже опасна и да причини повреда на машината.

В “неподходящата” употреба се включват (като неизчерпателен пример):

- регулиране на храсти;
- дейности за правене на резки;
- разрязване на палети, каси и всякакви опаковки;
- разрязване на мебели или всичко, което може да съдържа гвоздеи, винтове или всякакъв вид метални части;
- извършване на касапски дейности;
- използване на машината като лост за повдигане, преместване или разчупване на предмети;
- използване на машината ногоа е блокирана върху фиксирани спурти.

Да не се използва верижния трион за рязане на пластмасови материали, материали използвани в строителството или недървени материали. Използването на верижния трион за операции, различни от тези предвидените, може да предизвика опасни ситуации.

А) ОБУЧЕНИЕ

- 1) Прочетете внимателно инструкциите. Разучете и свикнете с командите и с адекватното използване на машината. Научете се да изключвате бързо мотора.
- 2) Никога не позволявайте машината да бъде използвана от деца или от хора, незапознати достатъчно с инструкциите. Местните закони може да предвиждат минимална възраст за право на използване.
- 3) Резачката не трябва да бъде използвана от повече от един

човек.

4) В никакъв случай да не се използва машината:

- ако наблизо има деца, други хора или животни;
 - ако работещият е уморен или усеща някакво неразположение, както и в случай, че е употребил лекарства, упойтелни, алкохол или други вещества, намаляващи неговото внимание и рефлекси;
 - ако ползващият машината не е в състояние да държи здраво машината с две ръце и/или не може да поддържа равновесие по време на работа.
- 5) Помнете, че операторът или този, който използва машината е отговорен за инциденти и непредвидени ситуации, които могат да се случат на други хора или на тяхна собственост.

Б) ПЪРВОНАЧАЛНИ ОПЕРАЦИИ

- 1) При работа с машината, е необходимо операторът да облече подходящи дрехи, които ще предотвратят евентуални затруднения.
 - Използвайте защитни, прибрани по тялото дрехи, предпазващи от порязване.
 - Използвайте защитна каска, ръкавици, очила, както и маска за прах и обувки, предпазващи от порязване, с нехлъзгаща се подметка.
 - Използвайте шумозаглушаващи слушалки.
 - Не обличайте ризи, шалове, колани и какъвто и да било друг вид висящи или широки аксесоари, които биха могли да се оплетат в машината.
 - Ако имате дълги коси, вържете ги по подходящ начин.
- 2) **ВНИМАНИЕ: ОПАСНОСТ! Бензинът е леснозапалим.**
 - съхранявайте горивото в определените за целта контейнери;
 - не пушете, когато се извършват операции с гориво;
 - отваряйте бавно запушалката на резервоара, с цел да се освободи малко по-малко вътрешното налягане;
 - зареждайте горивото единствено на отворени пространства,

- използвайте фуния;
 - заредете преди включване на мотора; **не прибавяйте гориво и не махайте запалката ако моторът работи или е топъл;**
 - ако бензинът прелее, не включвайте мотора, отдалечете машината от мястото, където се е изляло горивото и избягвайте да създавате условия за пожар, докато горивото не се изпари и бензиновите изпарения се разсееат;
 - почистете незабавно капките бензин, попаднали върху машината или на мястото на работа;
 - не включвайте резачката там, където е било извършено зареждането;
 - гледайте обектото ви да не влезе в контакт с горивото, в противен случай се преоблечете преди да включите мотора;
 - винаги поставяйте и стягайте добре запалките на резервоара и на съда с бензин.
- 3) Заменете дефектните или повредени заглушители.
- 4) **Преди употреба**, проверете изправността на машината и в частност:
- командата за подаване на гориво и лостът за безопасност трябва да се движат свободно, без да е необходимо упорняване на силен натиск върху тях; при отпускане трябва да заемат автоматично изходна позиция;
 - Лостът за команда подаване на гориво трябва да остане блокиран, ако не се натисне лостът за безопасност;
 - претъсвачът за включване и изключване на мотора трябва да се движи свободно и в двете позиции;
 - електрическите кабели и в частност този на свещта трябва да бъдат чисти, за да се избегне отделяне на искри, необходимо е също така капачката да бъде монтирана правилно върху свещта;
 - дръжките и защитните устройства на машината трябва да бъдат почистени, сухи и здраво закрепени за машината;
 - спирачката на веригата да функционира безпроблемно и ефикасно;
 - шината и веригата да бъдат правилно монтирани;
 - веригата да бъде правилно опъната.
- 5) Преди да започнете работа, проверете дали всички защитни устройства са правилно монтирани.

В) ПО ВРЕМЕ НА ИЗПОЛЗВАНЕ

- 1) Не включвайте мотора в затворени пространства, където може да се натрупат опасни газове на въглероден окис. Ногато работите в ями, кухини или подобни, убедете се, че се осъществява обмен на въздуха.
- 2) Работете само на дневна светлина или при добра изкуствена светлина.
- 3) **Заемете стабилна и устойчива позиция:**
- избягвайте, доколкото е възможно, работа на влажен и хлъзгав терен и като цяло неравни или стръмни места, които няма как да осигурят устойчива позиция на оператора по време на работа;
 - избягвайте използването на нестабилни стълби и платформи;
 - не работете с резачката над нивото на раменете;
 - никога не тичайте, придвижвайте се бавно, като обръщате вниманието на неравностите и пречките върху съответния терен;
 - избягвайте работа на прекалено усамотени и изолирани места, за да улесните оказването на помощ, в случай на инцидент.
- 4) Включете мотора, когато машината е в устойчиво положение:
- включете мотора на разстояние най-малко 3 метра от мястото, където сте заредили машината с гориво;
 - уверете се, че в радиуса на действие на машината, няма други хора;
 - не насочвайте заглушителя, следователно отделените газове към леснозапалими материали;
 - пазете се от отхвърчащи материали, предизвикани от движението на веригата, най-вече, когато веригата попадне на евентуални препятствия или чужди тела.
- 5) **Не променяйте настройките на мотора** и не му позволявайте да достига прекалено високи обороти.
- 6) Не насилвайте прекалено резачката и не използвайте машина с ниска мощност за тежка работа; използването на подходяща за цelta машина намалява риска и увеличава производителността.

- 7) Проверете дали машината в режим на минимална скорост, е така настроена, че не предизвиква движение на веригата и дали след увеличаване на скоростта, моторът може да премине бързо на минимални обороти.
- 8) Пазете шината от силен удар в чужди тела, тъй като се увеличава вероятността от отхвърчащи материали при движение на веригата.
- 9) **Спрете мотора:**
- всеки път, когато машината не е под ваш надзор.
 - преди да зареждате с гориво.
- 10) **Спрете мотора и изключете набела на свещта:**
- преди да се извършва контрол, почистване или да се работи по машината.
 - след като е ударено чуждо тяло. Проверете евентуални щети по машината и извършете необходимите поправки преди да използвате отново машината.
 - ако машината започне да вибрира по ненормален начин (Потърсете незабавно причината за вибрациите и занесете косачката в Специализиран център за осъществяване на необходимите проверки).
 - при неизползване на резачката;
 - 11) Избягвайте вдишването на прах и стърготини, продукт от веригата по време на рязане.

Г) ПОДДРЪЖКА И СКЛАДИРАНЕ

- 1) Поддържайте затегнати гайките и винтовете, за да сте сигурни, че машината винаги е в безопасно положение на работа. **Редовната поддръжка е незаменима за безопасността и за запазване работните характеристики на машината.**
- 2) Не поставяйте машината с бензин в резервоара в помещение, където бензиновите изпарения могат да достигнат пламък, искра или силен източник на топлина.
- 3) Изчакайте моторът да изстине преди да поставите машината в коев да е помещението.
- 4) За да намалите риска от пожар, почиствайте мотора, заглушителя и мястото за складиране на горивото от дървени стърготини, клони, листа и излишното смазочно масло; не оставяйте отделените след рязане отпадъчни материали в затворени пространства.
- 5) Ако трябва да изпразните резервоара, извършете тази операция на открито и при студен мотор.
- 6) **Използвайте ръкавици при навкати и да било операция върху ренещия механизъм.**
- 7) Грнете се за доброто наточване на веригата. Всяка една операция, извършена върху веригата и шината на резачката, освен предвидените за случая уреди, изисква и намесата на компетентно лице; по причини за безопасност е за предпочитане да се обрънете към вашия продавач-консултант.
- 8) **Поради причини за безопасност, никога не използвайте машината с изхабени или повредени части.** Повредените частите трябва да бъдат заменени, а не поправени. Използвайте единствено оригинални части. Части с неравномерно качество може да повредят машината и да застрашат безопасността.
- 9) Преди да приберете машината, уверете се, че сте оставили на определеното място всички ключове и инструменти за поддръжка.
- 10) Поставете машината на недостъпно за деца място.

Д) ТРАНСПОРТ И ПРЕМЕСТВАНЕ

- 1) Всеки път, когато трябва да премествате или транспортирате машината, е необходимо:
- да изгасите мотора, да изчакате докато веригата остане в покой и да махнете капачката на свещта;
 - поставете предпазния калф върху шината;
 - хващайте машината единствено за дръжките и насочете шината в посока обратна на придвижването.
- 2) При пренасяне на машината с транспортно средство, следва да се позиционира така, че да не представлява опасност за пътуващите и че да се закрепи здраво, с цел да се избегне отскане, което може да доведе до повреда на машината, както и изливане на гориво.

F) ОСТАТЪЧНИ РИСКОВЕ

- **Поддържайте всички части на тялото далеч от зъбната верига, докато работи верижния трион.** Преди да **зъбната верига** се уверете, че **зъбната верига не влиза в съприкосновение с нинавъв предмет.** **Едно** моментно разсейване, докато работят верижните триони, може да доведе до заплитане на дрехи или на тялото в зъбната верига.
- **Дясната ръка трябва винаги да държи задната дръжка, а лявата ръка, предната дръжка.** Никога не трябва да се разменят ръцете при държането на верижния трион, тъй като се увеличава риска от злополуки на работещия.
- **Носете защитни очила и защита против шум.** Препоръчват се, **други защитни устройства за главата, ръцете и краката.** Носенето на подходящо защитно облекло, ще намали наранявания по тялото, причинени от летящи трески, а също така и случаен контакт със зъбчатия трион.
- **Да не се използва верижния трион върху дърво.** Задействането на верижния трион, докато се намирате на дървото, може да причини нараняване на тялото.
- **Поддържайте винаги правилна точка на полагане на крака Ви и задействайте верижния трион, единствено, когато се намирате върху неподвижна, сигурна и равна повърхност.** Хлъзгавите или нестабилни повърхности, като например скали, могат да предизвикат загуба на равновесие или загуба на контрола върху верижния трион.
- **Когато се рече клон, който е под напрежение, е необходимо да се внимава, тъй като съществува риск от отскачане (обратни удари).** Когато обтягането на влакната на дървесината се отпусне, натовареното рамо се връща назад и може да удари оператора и/или да причини излизане извън контрол на верижния трион.
- **Внимавайте много, когато речете храсти и млади храстовидни растения.** Тънните материали могат да се запречат в зъбната верига и да излетят в посока, където се намирате. Вие или да предизвикат загуба на равновесие.
- **Транспортирайте верижния трион, когато е изключен, като го държите далеч от Вашето тяло.** Когато верижния трион се транспортира или се прибере за съхранение, е **необходимо винаги да се покрива водещата шина.** Правилното обслужване на верижния трион, ще намали възможността от случаен контакт с подвижната зъбна верига.
- **Придържайте се към инструкциите отнасящи се до смазване, обтягането на веригата и резервните принадлежности.** Верига, чието обтягане и смазване не са извършени правилно, може да се скъса или да увеличи риска от отскачане (обратен удар).
- **Поддържайте ръчните сухи, чисти и без следи от масло или грес.** Омаслените ръчни или тези, по които има грес са хлъзгави и могат да предизвикат загуба на управлението на триона.
- **Включващото съоръжение на тази машина създава скромно електромагнитно поле, но то е такова, че не може да се изключи възможността за интерференция във функционирането на активни или пасивни медицински уреди, имплантирани на оператора, с последващите сериозни рискове за неговото здраве.** На носителите на такива медицински уреди се препоръчва да се консултират с лекаря или с производителя на самите уреди, преди да използват машината.

Ж) ПРИЧИНИ ЗА ОТСКАЧАНЕ (ОБРАТНИ УДАРИ) И ЗАЩИТА НА ОПЕРАТОРА

Може да има отскачане (обратни удари), когато върха или края на направляващата шина докосне предмет или, когато дървесината се затвори в себе си, затягайки зъбната верига в участъка на рязане.

Този контакт на края на направляващата шина с предмет може, в някои случаи, да предизвика внезапно обратна реакция, избухвайки направляващата шина нагоре и назад, към оператора. Затягането на зъбната верига върху горната част на направляващата шина, може да избухне зъбната верига бързо назад към оператора.

Една или друга от посочените реакции, може да причини загуба на управлението на триона и да предизвика по този начин тежки злополуки с лицето. Не е необходимо да се доверявате единствено на вградените в триона предпазни устройства.

Уместно е потребителят на верижния трион да предприеме различни предпазни мерки за отстраняване на рисковете от злополуки или нараняване по време на работа. Отскачането (обратни удари) е резултат от неправилно използване на инструмента и/или неправилни процедури или неподходящи условия на работа и то може да се избегне, като се вземат подходящи предпазни мерки, посочени тук по-долу:

- **Дръжте триона неподвижен с двете ръце, с палци и пръсти около дръжките на верижния трион и се позиционирайте с Вашето тяло и ръце в позиция, която Ви позволява да устоите на силите на отскачането (обратните удари).** Силите на отскачането (обратните удари), могат да бъдат контролирани от оператора, ако са взети подходящи за случая предпазни мерки. Не позволявайте верижния трион да се задейства.
- **Не обтягайте ръцете много далече и не речете на височина над височината на рамото.** Това допринася за избягване на неволни контакти с краищата и позволява по-добро контролиране на верижния трион при непредвидени ситуации.
- **Използвайте единствено направляващата шина и веригите, посочени от производителя.** Неподходящи резервни водачи и вериги, могат да предизвикат скъсване на веригата и/или отскачане (обратни удари).
- **Придържайте се към инструкциите на потребителя, отнасящи се до наточването и поддръжката на верижния трион.** **Едно** намаляване на дълбочината, може да доведе до увеличаване на отскачането.

З) ТЕХНИКИ ЗА УПОТРЕБА НА РЕЗАНЧАТА

Винаги спазвайте указанията за безопасност и използвайте най-подходящата техника за рязане във вашия случай, според указанията и примерите, поместени в инструкциите за употреба (виж гл. 7).

И) ПРЕПОРЪКИ ЗА НАЧИНАЕЩИ

Преди да пристъпите за първи път към работа, свързана с отскачане на дървета или отрязване на клонове, би било добре:

- да сте посещавали специален курс на обучение за използване на такъв вид инструмент;
- да сте прочели внимателно предупрежденията за безопасност и инструкциите за използване, поместени в настоящето ръководство;
- да сте се упражнявали върху дънери поставени на земята или дънери закрепени на поставки, с цел да се запознаете с машината и най-подходящите техники на рязане.

К) КАК ДА СЕ ЧЕТЕ УПЪТВАНЕТО

В текста на упътването изреченията, съдържащи особено важна информация, са отбелязани със специфични сигнални означения, имащи следния смисъл:

БЕЛЕЖКА

или

ВАЖНО

Съдържа допълнителни уточнения или характеристики, по отношение на предварително упоменатата информация, с цел да се избегнат повреди на самата машина или някакви други щети.



ВНИМАНИЕ! Вероятност от нанасяне на лични телесни щети или на трети лица, при несъблюдаване правилата на работа.



ОПАСНОСТ! Вероятност от нанасяне на сериозни лични телесни щети и на трети лица с опасност от смърт, при несъблюдаване правилата на работа.

4. МОНТАЖ НА МАШИНАТА

ВАЖНО

Машината е снабдена с немонтирани върху нея шина и верига, и празни резервоари за гориво и масло.

ВНИМАНИЕ! Разопаковане и завършването на монтажа трябва да бъдат извършени на равно и стабилно място, с достатъчно място за преместване на машината и опаковката, като винаги си служите с подходящите инструменти. Изхвърлянето на опаковките трябва да се осъществява според действащите местни разпоредби.

ВНИМАНИЕ! Използвайте винаги пълтни работни ръкавици при извършване на операции върху шината и веригата. Бъдете изключително внимателни при монтиране на шината и веригата, за да не застрашите безопасността и ефикасността на работа с нея; в случай на съмнение, обърнете се към вашия продавач-консултант.

Преди да монтирате шината, уверете се, че не е поставена спирачката на веригата; това става като предната защита за ръката се изтегли максимално назад към тялото на машината.

ВНИМАНИЕ! Изпълнявайте всички операции при изключен двигател.

МОНТИРАНЕ НА ШИНАТА И ВЕРИГАТА

• Машини със стандартно устройство за натягане на веригата

- Отвийте гайките и отстранете картера на съединителя, за да достигнете теглещия пиньон и мястото за монтиране на шината (Фиг. 1).
- Отстранете пластмасовата дистанционна шайба (1); този разграничител служи само за транспортиране на опакованата машина и повече не трябва да се използва (Фиг. 1).
- Монтирайте шината (2), вмъквайки щифтовете в жлеба и натиснете към задната част от тялото на машината (Фиг. 2).
- Монтирайте веригата около теглещия пиньон, по дължина на водачите на шината, като следите посоката на плъзгане (Фиг. 3); ако върха на шината е снабдена със възвратен пиньон, внимавайте плъзгащите звена на веригата да се наложат правилно в празните пространства на пиньона.

- Монтирайте отново картера, без да затягате гайките.
- Уверете се дали щифтът за натягане на веригата (3) на напаката на съединителя е правилно поставен в съответния отвор на шината; в противен случай действайте по подходящия начин с отвертка върху винта (4) за натягане на веригата, до пълно вмъкване на щифта (Фиг. 4).
- Затегнете винта за натягане на веригата така (4), че тя да бъде правилно опъната (Фиг. 4).
- Затегнете докрай гайките на картера, посредством предоставения ключ, като държите шината повдигната (Фиг. 5).

• Машини с устройство за бързо натягане на веригата (С 38 Т, С 41 Т)

- Отвийте ръчката (11) и отместете картера, за да достигнете влачещия пиньон и шината (Фиг. 1А).
- Отстранете пластмасовата дистанционна шайба (12); този разграничител служи само за транспортиране на опакованата машина и повече не трябва да се използва (Фиг. 1А).
- Монтирайте шината (2), вмъквайки щифтовете в жлеба и натиснете към задната част от тялото на машината (Фиг. 2).
- Монтирайте веригата около теглещия пиньон, по дължина на водачите на шината, като следите посоката на плъзгане (Фиг. 3); ако върха на шината е снабдена със възвратен пиньон, внимавайте плъзгащите звена на веригата да се наложат правилно в празните пространства на пиньона.
- Монтирайте отново картера, без да затягате ръчката (11). Уверете се дали щифтът на обтегача на веригата (14) е правилно поставен в съответния отвор на шината; в противен случай въздействайте по подходящ начин на пръстеновидната гайка (15) на обтегача на веригата, до пълно вмъкване на щифта (Фиг. 4А).
- Въздействайте по подходящ начин на пръстеновидната гайка (15), до постигане на правилно обтягане на веригата (Фиг. 4А).
- Затегнете ръчката (11), като държите шината повдигната (Фиг. 5А).

• Проверка на обтягането на веригата

Проверете доколко е опъната веригата. Веригата е правилно опъната, ако пристягайки я в средата на шината, плъзгащите звена не излизат от водачите (Фиг. 7).

5. ПОДГОТОВКА ЗА РАБОТА

1. ПРИГОТВЯНЕ НА ГОРИВНАТА СМЕС

Тази машина е снабдена с двутактов моор, който изисква за гориво смес от бензин и масло.

ВАЖНО

Употребата единствено на бензин води до повреда на мотора и отменя правото за ползване на гаранция.

ВАЖНО

Използвайте единствено качествени горива и масла за доброто функциониране на машината и гарантиране продължителността на механичните части.

• Характеристики на бензина

Използвайте единствено безоловен бензин (зелено означение) със стойност на октана не по-ниска от 90 N.O.

ВАЖНО

Безоловният бензин води до образуване на утайки в резервоара, ако се задържа повече от два месеца. Винаги използвайте незастоял бензин!

• Характеристики на маслото

Използвайте единствено синтетично масло с отлично качество, предназначено за двутактов мотор.

При вашия продавач-консултант са налични масла, специално разработени за този вид мотори, които гарантират висока защита.

Употребата на тези масла позволява съставянето на 2,5%-ова смес, представляваща една част масло на всеки 40 части бензин.

• Приготвяне и съхраняване на сместа**⚠ ОПАСНОСТ!**

Бензинът и сместа са леснозапалими!

- **Съхранявайте бензина и сместа в контейнери, предназначени за горива, на сигурни места, отдалечени от източници на топлина или свободен пламък.**
- **Не оставяйте контейнерите на места, достъпни за деца.**
- **Не пушете, когато пригответе сместа и избягвайте вдишването на бензиновите пари.**

Таблицата посочва количеството бензин и масло, необходими за приготвянето на сместа в зависимост от вида на маслото.

| Бензин | Синтетично масло за двутактов двигател | |
|--------|--|-----|
| литри | литри | |
| см³ | | |
| 1 | 0,025 | 25 |
| 2 | 0,050 | 50 |
| 3 | 0,075 | 75 |
| 5 | 0,125 | 125 |
| 10 | 0,250 | 250 |

За приготвяне на сместа:

- Сложете в подходящ съд половината от количеството бензин.
- Прибавете всичкото масло, според инструкциите от таблицата.
- Сложете останалата част от бензина.
- Затворете съда и разклатете добре.

ВАЖНО

Сместа е подложена на стареене. Пригответе по-големи количества смес от необходимото ви, за да избегнете образуването на утайки.

ВАЖНО

Отбележете отчетливо кои контейнери съдържат бензин и кои смес, за да избегнете евентуално объркване в момента на използването им.

ВАЖНО

Почиствайте периодично контейнерите, в които съхранявате бензина и сместа, за да отстраните отложените утайки.

2. ЗАРЕЖДАНЕ С ГОРИВО

⚠ ОПАСНОСТ! **Не пушете, когато зареждате с гориво и избягвайте вдишването на бензинови пари.**

⚠ ОПАСНОСТ! **Заредете преди включване на мотора; не прибавяйте гориво и не махайте запушалката ако моторът работи или е топъл;**

⚠ ВНИМАНИЕ! **Отворете внимателно запушалката на контейнера, тъй като е възможно вътре да се е образувало налягане.**

Преди да пристъпите към зареждане:

- Разклатете добре сместа в съда.
- Поставете машината в стабилна позиция на равна плоскост, като запушалката на резервоара е обърната нагоре.
- Почистете запушалката и зоната около нея, за да не попаднат в резервоара отпадъчни продукти по време на зареждането.
- Развъртайте внимателно запушалката на резервоара, за да се отдели постепенно създалото се вътре налягане. При зареждане използвайте фуния, като гледате да не препълните резервоара

до ръба на отвора.

⚠ ВНИМАНИЕ! *Затягайте винаги докрай запущалката на резервоара.*

⚠ ВНИМАНИЕ! *Почистете веднага всяка следа от сметта, в случай, че е била разлята върху машината или мястото, където зареждате и не включвайте мотора, докато все още има бензинови пари.*

3. СМАЗОЧНО МАСЛО ЗА ВЕРИГАТА

ВАЖНО *Използвайте единствено смазочно масло, предназначено за резачки или прилепващо масло за резачки. Не използвайте масло, съдържащо примеси, за да не запушите филтъра в резервоара и за да не повредите окончателно помпата на маслото.*

ВАЖНО *Подходящо масло за веригата е биоразграждащото се. Употребата на минерални масла или масло за двигатели предизвиква сериозни екологични щети.*

Използването на качествено масло е от изключително значение за доброто смазване на режещите звена; използването или нискокачествено масло водят до недобро смазване и скъсяват живота на веригата и шината.

Добре е да се дозарежда резервоара за масло (чрез фуния) всеки път, когато се зарежда с гориво; като се има предвид че най-напред се изразходва горивото, а не маслото, по този начин се избягва риска от функциониране на машината без смазочно масло.

4. КОНТРОЛИРАНЕ ИЗПРАВНОСТТА НА МАШИНАТА

Преди да започнете работа, е необходимо да проверите:

- извършете зареждането със смес и масло, като напълните съответните резервоари;
- има ли разхлабени винтове върху машината и шината;
- наточена ли е веригата и съществуват ли признаци за повреда;
- почистен ли е въздушният филтър;
- проверете дали дръжките и защитните устройства на машината са почистени, сухи и здраво закрепени за машината;
- каква е стабилността на дръжките;
- доколко ефикасна е спирачката на веригата;
- проверете доколко е опъната веригата;
- проверете функционирането на съединителя: преди употреба се убедете, че веригата не се движи когато машината е на минимум.

5. ПРОВЕРКА НА ОБТЯГАНЕТО НА ВЕРИГАТА

⚠ ВНИМАНИЕ! *Изпълнявайте всички операции при изключен двигател.*

Веригата е правилно опъната, ако пристягайки я в средата на шината, плъзгащите звена не излизат от водачите (Фиг. 7).

• Машини със стандартно устройство за натягане на веригата

- Разхлабете гайките на картера, посредством предоставения ключ (Фиг. 4).
- Затегнете винта за натягане на веригата така (4), че тя да бъде правилно опъната (Фиг. 4).
- Затегнете докрай гайките на картера, посредством предоставения ключ, като държите шината повдигната (Фиг. 5).

• Машини с устройство за бързо натягане на веригата (С 38 Т, С 41 Т)

- Отпуснете ръчката (11) (Фиг. 4А).
- Въздействайте по подходящ начин на пръстеновидната гайка (15), до постигане на правилно обтягане на веригата (Фиг. 4А).
- Затегнете ръчката (11), като държите шината повдигната (Фиг. 5А).

6. ПРОВЕРКА НА СПИРАЧКАТА НА ВЕРИГАТА

Тази машина е снабдена със спирачна система за безопасност.

В случай на отскочане по време на работа вследствие на аномален допир на върха на шината, с рязко и силно изместване нагоре, така че ръчката да се удари в предния предпазител. В този случай действието на спирачката блокира движението на веригата и трябва да бъде ръчно отблокирано, за да се изключи.

Спирачката може да бъде активирана и ръчно, като се натисне предната защита. За да освободите спирачката, изтеглете предната защита към дръжката, докато усетите щракане.

За да проверите ефикасността на спирачката е необходимо:

- Задвижете мотора и хванете здраво дръжката с две ръце.
- Задействайки командата за подаване на газ, за да поддържате веригата в движение, натиснете напред лоста на спирачката, като използвате опакото на лявата ръка; спирането на веригата трябва да е незабавно.
- Когато веригата е спряла, веднага пуснете лоста на командата за газта.
- Пуснете спирачката.

⚠ ВНИМАНИЕ! *Не използвайте машината, ако спирачката на веригата не функционира правилно. Обърнете се към вашия продавач за осъществяване на необходимия контрол върху машината.*

6. ВКЛЮЧВАНЕ НА МОТОРА – ИЗПОЛЗВАНЕ – ИЗКЛЮЧВАНЕ НА МОТОРА

ВКЛЮЧВАНЕ НА МОТОРА

⚠ ВНИМАНИЕ! Включете мотора на разстояние най-малко 3 метра от мястото, където сте заредили машината с гориво.

Преди да включите мотора:

- Поставете машината в стабилна позиция.
- Отстранете защитния калъф на шината.
- Уверете се, че шината не се опира никъде и до никакви предмети.
- Преди да задействате мотора, убедете се че веригата не докосва никакъв предмет. Убедете се, че спирачката на веригата е активирана преди да задействате машината.

• Включване на “незагрят” мотор

БЕЛЕЖКА Под “незагрят” мотор се има предвид мотор, който се включва поне 5 минути след неговото изключване или след зареждане с гориво.

Преди включване на мотора е необходимо (Фиг. 8):

1. Да се уверите, че спирачката на веригата е поставена (предната защита за ръката е придвижвана напред).
2. Да поставите прекъсвача (1) на позиция «START».
3. Активирайте стартера като дръпнете докрай кръглата ръчка
4. Натиснете копчето за пусков електрод (Праймер) (3) около 3-4 пъти, за да подпомогнете запалването на горивото, ако съответният модел на резачката предвижда такова.
5. Дръжте здраво машината с една ръка, поставена върху предната дръжка и с крак въмъкнат в задната дръжка, за да не загубите контрол при включване на мотора (Фиг. 9).

⚠ ВНИМАНИЕ! При активиране на мотора, ако машината не бъде здраво държана, операторът може да загуби равновесие от предизвиканият отскок. Възможно е също така, шината да попадне върху някакъв предмет или върху самия оператор.

6. Изтеглете бавно стартовата ръчка около 10-15 см, когато усетите известна съпротива, започнете да я издърпвате по-рязко (няколко пъти), докато се осъществи запалване.

⚠ ВНИМАНИЕ! Никога не увивайте стартовия шнур около ръката.

⚠ ОПАСНОСТ! Никога не задвижвайте резачката като я оставите да пада, държейки я за стартовия шнур. Този метод е изключително опасен, тъй като се губи изцяло контрол върху машината и веригата.

ВАЖНО За да избегнете скъсване на връвта, не я издърпвате докрай и не я плъзгайте върху водача, отпуснете постепенно стартовата ръчка, за да не бъде неконтролируемо връщането ѝ в изходна позиция.

7. Върнете кръглата ръчка на стартера до половината ѝ ход приблизително.
8. Изтегляйте отново и отново стартовата ръчка, докато се постигне правилно запалване на мотора.

БЕЛЕЖКА Ако стартовата ръчка се задейства продължително заедно със стартера, моторът може да се задуши и да се предизвика неправилно стартиране на машината. При задавяне на мотора, свалете свещта и издърпайте леко стартовата дръжка, за да отстраните излишното гориво; изсушете електродите на свещта и я поставете отново върху мотора.

9. В момента, в който се включи моторът, активирайте за кратко командата подаване на гориво, за да изключите стартера и предизвикате функционирането на мотора на минимални обороти.

ВАЖНО Избягвайте да оставяте мотора да се върти на високи обороти с включена спирачка на веригата; това може да причини прегряване и повреда на съединителя.

10. Дръпнете предния предпазител на ръката към предната дръжка, за да освободите спирачката. Оставете мотора на минимални обороти поне за около минута, преди да пристъпите към работа с машината.

• Включване на загрят мотор

За включване на загрят мотор (веднага след изключване на мотора), следвайте точка 1-2-5-6-9-10 от гореописаната процедура.

ИЗПОЛЗВАНЕ НА МОТОРА (Фиг. 10)

ВАЖНО Винаги изключвайте спирачката на веригата, като дръпнете ръчката към

оператора, преди да задействате регулатора на подаване на газ.

Скоростта на веригата се определя от команда подаване на гориво (1), поставен върху задната дръжка (2).

Включването на подаване на гориво е възможно единствено ако едновременно с това се натисне лоста за блокиране (3).

Движението се предава от мотора към веригата чрез центробежен съединител, който не позволява задвижване на веригата, когато моторът е на минимални обороти.

⚠ ВНИМАНИЕ! *Не използвайте машината, ако веригата се движи с мотор на минимални обороти; в този случай се свържете с вашия продавач - консултант.*

Правилната скорост на работа се постига чрез максимално подаване на гориво (1).

ВАЖНО *През първите 6-8 часа от работата с машината избягвайте да използвате мотора на максимални обороти.*

ИЗКЛЮЧВАНЕ НА МОТОРА (Фиг. 10)

За изключване на мотора:

- Отпуснете командата подаване на гориво (1) и оставете моторът да действа на минимални обороти за няколко секунди.
- Да поставите прекъсвача (4) на позиция «STOP».

⚠ ВНИМАНИЕ! *При команда минимално подаване на гориво, може да са нужни няколко секунди, докато веригата спре.*

ВАЖНО *Ако машината не се изключва, задействайте стартера, за да задавите мотора и незабавно се свържете с дистрибутора, за да уточните причината за проблема и да се погрижите за необходимия ремонт.*

ИЗПОЛЗВАНЕ НА УСТРОЙСТВОТО ПРОТИВ ЗАМРЪЗВАН (с изключение на Мод. С 46 С 50) (Фиг. 11)

При използване на резачката при температури между 0 и 5°C, в условия на висока влажност, в карбуратора може да се образува лед, с

последствие намаляване мощността на мотора или нередовното му функциониране.

За да не се допуснат тези затруднения, машината е снабдена с вентилационна вратичка от дясно на капака на цилиндъра, така че да позволи преминаването на топъл въздух в мотора и да предотврати образуването на лед.

В нормални условия използвайте машината по нормален начин на работа, т.е., както е настроена в момента на изпращането.

Все пак, в случай на възможно заледряване, регулирайте начина против заледряване преди да задвижите машината.

За да преминете от И"Нормален" режим на режим И"Против заледряване" (и обратното) (Фиг. 11):

1. Изключете мотора.
2. Отстранете капака (1) на въздушния филтър и въздушния филтър (2).
3. Отстранете кръглата ръчка на въздуха (3) от капака на цилиндъра (4).
4. Развийте винтовете (5), фиксиращи капака на цилиндъра (три винта във вътрешността и един отвън на капака) и отстранете капака на цилиндъра (4).
5. Натиснете с пръсти капачката против заледряване (5), разположена от дясната страна на капака на цилиндъра, и я отстранете от мястото ѝ.
6. Завъртете капачката против заледряване (5), така че символът ИСНЯГ™ да е обърнат нагоре, и монтирайте отново капачката.
7. Монтирайте отново капака на цилиндъра и всички останали части в първоначална позиция.

БЕЛЕЖКА *Ако използвате машината в режим против заледряване при по-високи температури, може да имате затруднения при запалване на мотора на неправилна скорост. Винаги проверявайте дали сте върнали машината в нормален режим на работа (със символа ИСЛЪНЦЕ™ нагоре), ако няма повече опасност от заледряване.*

7. ИЗПОЛЗВАНЕ НА МАШИНАТА

ВАЖНО

Не забравяйте никога, че моторна резачка, използвана неправилно, може да смущава другите хора и да окаже силно въздействие върху околната среда.

Уважавайте другите и околната среда:

- Избягвайте да използвате машината в среда и в часове, в които може да смущавате околните.
- Следвайте стриктно местните норми относно отделянето на отпадъчни материали след рязане.
- Следвайте стриктно местните норми относно изхвърлянето на масла, бензин, изхабени части и всякакви други елементи, оказващи силно влияние върху околната среда.
- По време на работа, в околната среда се разсейва определено количество масло, необходимо за смазване на веригата; поради тази причина, използвайте само биобразградящи се масла, специфични за това използване.
- За да избегнете риска от пожар, не оставяйте машината с топъл мотор сред листа или суха трева.

⚠ ВНИМАНИЕ! Облечете подходящи Гдрехи по време на работа. Вашият продавач-консултант е в състояние да ви даде информация за съответни материали срещу злополуки, за да се гарантира сигурността на работа. Използвайте антивибрационни ръкавици. Всички гореспоменати предпазни мерки не гарантират предпазване от риск от синдрома на Рейноуд или от тунелен китков синдром. Затова, на използващия дълго време тази машина, се препоръчва периодично да проверява състоянието на ръцете и пръстите си. Ако се появят някои от цитираните горе симптоми, незабавно се консултирайте с лекар.

⚠ ВНИМАНИЕ! Когато машината се ползва за отсичане на дървета и отрязване на клони, се изисква специално обучение.

1. ПРОВЕРКИ, КОИТО ТРЯБВА ДА СЕ ИЗВЪРШАТ ПО ВРЕМЕ НА РАБОТА

- Проверка на обтягането на веригата

В процеса на работа веригата се удължава, поради това е необходимо да се проверява често доколко е опъната.

ВАЖНО

В период на използване (или след смяна на веригата) трябва да проверявате често, поради наместването на веригата.

⚠ ВНИМАНИЕ! Не работете с машината, ако веригата е отпусната, за да не се създадат ситуации на опасност, ако веригата излезе от водачите.

За да се регулира обтягането на веригата, действайте както е посочено в гл. 5.5.

- Проверка на притока на масло

ВАЖНО

Не използвайте машината в случай, че липсва смазочно масло! Резервоарът на маслото може да остане празен, при всяко изчерпване на горивото. Проверете дали сте допълнили резервоара на маслото след всяко зареждане на резачката с гориво.

⚠ ВНИМАНИЕ! Преди да проверите подаването на масло, уверете се дали шината и веригата са добре разположени.

Включете мотора, задръжте го на средни обороти и проверете дали маслото на веригата се разпръсква правилно, така както е показано на фигурата (Фиг. 12).

Потокът на масло към веригата може да се регулира чрез въздействие върху съответния винт за регулиране на помпата (1 или 1a), използвайки отвертка. Винтът се намира в долната част на машината (Фиг. 12).

2. НАЧИН НА ИЗПОЛЗВАНЕ И ТЕХНИКИ ЗА РЯЗАНЕ

Преди да пристъпите за първи път към работа, свързана с отсичане на дървета или отрязване на клони, би било добре да се упражните върху повалени дънери или дънери, закрепени върху поставки за рязане, с цел да придобиете необходимия опит за работа с машината и подходящите техники за рязане.

⚠ ВНИМАНИЕ! По време на работа с машината е необходимо да държите винаги здраво с две ръце, с лявата за предната ръкохватка, а с дясната - за задната ръкохватка, независимо от това дали операторът е левак.

⚠ ВНИМАНИЕ! Изключете незабавно мотора, в случай че веригата блокира по време на работа. Бъдете винаги нащрек за евентуален отскок, при попадане на шината върху някаква пречка.

- Отрязване на клоновете от дърво (Фиг. 13)

⚠ ВНИМАНИЕ! Уверете се, че мястото, където ще падат клоните, е свободно.

1. Застанете откъм противоположната страна на клона, който ще режете.
2. Започнете от по-ниските клоновете, след което продължете рязането на по-високите.
3. Осъществете рязането от горе на долу, за да избегнете запарване на шината.

- Отсичане на клоновете от дърво (Фиг. 14)

⚠ ВНИМАНИЕ! Върху наклонени терени, трябва да се работи винаги върху място, намиращо се над дървото, като се уверите предварително, че стволът на дървото няма да причини щети при търкаляне.

1. Решете каква да бъде посоката на падане на дървото, като имате предвид вятъра, наклона на растението, където се намират по-тежките клоновете, условията за работа след поваляне на дървото и т.н.
2. Почистете зоната около дървото и си осигурете място за работа, върху което ще сте стъпили стабилно.
3. Подгответе изходи, почистени от всякакви пречки, които ще позволят бързо отстраняване от мястото на отсичане; тези изходи трябва да са на около 45° спрямо обратната посока на падане на дървото, така операторът ще може да се отдалечи на сигурно място, на разстояние близо 2,5 пъти по-голямо от дължината на поваленото дърво.
4. Върху страната, откъм която ще падне дървото отрежете триъгълник с размер една трета от диаметъра на дървото.
5. Отрязването на дървото става като застанете от другата страна и разположете резачката малко по-горе от първоначално отрязания триъгълник, около 5-10 см., образувайки "стълба" (1) между двата разреза.
6. Без да изваждате шината, намалете постепенно височината на "стълбата", докато се повали дървото.
7. При по-особени случаи или недостатъчна стабилност, повалянето на дървото може да се довърши чрез вмъкване на клинове (2) откъм противоположната на падането страна и удяряйки върху тях с чук, докато дървото не падне.

- Отрязване на клоните след поваляне на дървото (Фиг. 15)

⚠ ВНИМАНИЕ! Обърнете внимание в кои точки клонът се опира в земята, съществува ли известен натиск, в каква посока може да се отклони клонът по време на рязане и предизвиква ли се нестабилност на дървото след отрязване на клона.

1. Вижете под какъв наклон клонът излиза от ствола на дървото.
2. Направете първоначален разрез откъм страната на огъване и продължете рязането откъм противоположната страна.

- Разрязване на ствола (Фиг. 16)

Разрязването на ствола се улеснява при използване на метален прът.

1. Вмъкнете металния прът в ствола, упражнявайки сила с него с цел завъртане, за да опише резачката дъга върху ствола, което ще й позволи да проникне в дървото.
2. Повторете няколко пъти тази операция, ако е необходимо изместете опорната точка на металния прът.

- Разрязване на ствола върху земята (Фиг. 17)

Режете до средата на диаметъра, след което изтъркаляйте ствола до противоположната страна и продължете рязането.

- Разрязване на повдигнат върху поставки ствол (Фиг. 18)

1. Ако трябва да осъществите разрязване на ствола странично от поставките (А), отрежете първо една трета от диаметъра откъм долната страна, след което довършете рязането отгоре надолу.
2. Ако трябва да осъществите разрязване на ствола между двете поставки (В), отрежете една трета от диаметъра отгоре надолу и довършете рязането отдолу нагоре.

Употребата на клин за отрязване на дървета и големи клоновете осигурява вашата безопасност и намалява работното усилие и нивото на вибрации.

3. ПРИКЛЮЧВАНЕ НА РАБОТА

Когато сте приключили работа:

- Изключете мотора по описания вече начин (Глава 6).
- Изчакайте спирането на веригата и оставете машината да се охлади.
- Разхлабете фиксиращите гайки на шината, за да

- намалите обтягането на веригата.
- Отстранете от веригата всички остатъци от стърготини или масло.
 - В случай на силно замърсяване или на втвърдяване на смола, разглобете веригата и я поставете за няколко часа в съд със специален детергент. После я изплакнете с чиста вода и я третирайте с подходящ антикорозионен спрей, преди да я монтирате пак на машината.
 - Монтирайте предпазителя, покриващ шината, преди да приберете машината.

⚠ ВНИМАНИЕ! *Изчакайте моторът да изстине преди да поставите машината в кое да е помещение. За намаляване на риска от пожар, освободете машината от стърготини, остатъци от клончета, листа или прекалено масло; не оставяйте съдове с материали от рязането вътре в помещението.*

8. ПОДДЪРЖАНЕ И СЪХРАНЕНИЕ

⚠ ВНИМАНИЕ! *За Вашата безопасност и за безопасността на другите:*

- *Правилното поддържане на машината е от изключително значение за запазване на нейната ефективност и безопасност при работа.*
- *Поддържайте затегнати гайките и винтовете, за да сте сигурни, че машината винаги е в безопасно положение на работа.*
- *Никога не използвайте машината с износени или повредени части. Повредените части трябва да бъдат заменени, а не поправени.*
- *Използвайте единствено оригинални части. Части с различно качество може да повредят машината и да застрашат безопасността Ви.*

⚠ ВНИМАНИЕ! *При осъществяване на операции по поддръжка:*

- *Отстранете капачката от свещта.*
- *Изчакайте докато изстине моторът.*
- *Използвайте защитни ръкавици при работа по шината и веригата.*
- *Оставете монтирани защитните устройства на шината, освен в случаите, когато работите по самата шина или верига.*
- *Пазете околната среда от изливане на масла, бензин или други замърсяващи материали.*

ЦИЛИНДЪР И ЗАГЛУШИТЕЛ (Фиг. 19)

За да се намали рискът от пожар, почиствайте често перниките на цилиндъра със сгъстен въздух и освободете заглушителя от натрупалите се стърготини, клончета, листа и други отпадъци.

ГРУПА ЗА ЗАДВИЖВАНЕ

За да избегнете прегряване и повреда на мотора, е необходимо решетките за въздушно охлаждане да са винаги добре почистени и освободени от

стърготини и други отпадъци. Връвта на стартовата ръчка трябва да се замени още при първите признаци на износване.

ГРУПАТА НА СЪЕДИНИТЕЛЯ (Фиг. 20)

Проверявайте често ефикасността на спирачката на веригата и целостта на металния ремък около камбаната на съединителя, като отстраните капака (както е показано в гл. 4.1) и го монтирате правилно обратно, щом завършите операцията. Ремъкът трябва да се замени, когато дебелината на допирните му точки до камбаната на съединителя намалее почти наполовина в сравнение с тази двата му края, които не са подложени на триене.

СПИРАЧКА НА ВЕРИГАТА

Проверявайте често ефикасността на спирачката на веригата и целостта на металния ремък около камбаната на съединителя, като отстраните капака (както е показано в гл. 4.1) и го монтирате правилно обратно, щом завършите операцията.

ПИНЪОН НА ВЕРИГАТА

При вашия продавач-консултант периодично проверявайте състоянието на пиньона и го заменете, ако износената част надхвърли приемливи граници. Не монтирайте нова верига с износен пиньон или обратното.

ОТВОР ЗА СМАЗВАНЕ (Фиг. 21)

Периодично отстранявайте капака (както е показано в гл. 4.1), разглобявайте шината и

проверявайте дали отворите за смазване на машината (1) и на шината (2) не са запушени.

ЩИФТ ЗА БЛОКИРАНЕ НА ВЕРИГАТА

Този щифт е важен елемент за осигуряване на безопасността, тъй като предотвратява неконтролируеми движения на веригата, в случай на повреда или разхлабване.

Проверявайте често състоянието на щифта и го възстановете в случай на повреда.

ФИКСИРАНЕ

Проверявайте периодично дали са затегнати всички болтове и гайки, а също така дали са здраво фиксирани дръжките на машината.

Препоръчва се ежедневен контрол преди употреба, след падането или други значителни сътресения, за да се открият щетите или дефектите.

ПОЧИСТВАНЕ НА ВЪЗДУШНИЯ ФИЛТЪР (Фиг. 22)

ВАЖНО

Почистването на въздушния филтър е от особено значение за доброто функциониране и живот на машината. Не работете без филтър или с повреден филтър, за да не бъдат нанесени непоправими щети на мотора.

Почистването трябва да се извършва на всеки 8-10 часа на работа.

За почистване на филтъра:

- Откачете шпонката (1) и отстранете капака (2).
- Развийте кръглата ръчка (2a), отстранете филтриращия елемент (3) и го изступайте леко, за да отстраните мръсотията и, ако е необходимо, го почистете с четка.
- Ако е изцяло запушен, разделете двете части (3a и 3b) с помощта на отвертка и ги измийте с чист бензин. Ако ползвате въздух под налягане, насочете струята отвътре навън.
- Монтирайте отново двете части на филтриращия елемент, натискайки ръбовете, докато усетите щракване.
- Монтирайте отново филтриращия елемент (3) и завийте кръглата ръчка (2a).
- Монтирайте обратно капака (2) и закачете шпонката (1).

ПРОВЕРКА НА СВЕЦТА (Фиг. 23)

Свещта е достъпна когато се премести капака на въздушния филтър.

Сваляйте периодично свещта и я почиствайте от натрупалите се отпадъчни елементи с помощта на метална четчица.

Следете и възобновете правилната дистанция между електродите.

Монирайте отново свещта, като я затегнете докрай с предоставения за случая ключ.

Свещта трябва да бъде заменена с друга, имаща същите характеристики в случай, че електродите са изгорели или изолацията е изхабена, тоест след около 100 часа работа с машината.

НАСТРОЙКА НА КАРБУРАТОРА

Карбураторът е фабрично настроен така, че да постигне максимална ефективност при всяка една употреба, с минимално отделяне на вредни емисии, следвайки действащите нормативи.

В случай, че ефективността на машината е ниска, проверете най-напред дали веригата се движи свободно и дали водачите на шината не са деформирани. Обърнете се към вашия продавач-консултант за проверка на карбуратора и мотора.

- Настройка за ниска скорост



ВНИМАНИЕ! *Веригата не трябва да се движи, когато моторът е включен на минимални обороти. Ако веригата се движи с мотор на минимални обороти, трябва да се свържете с вашия продавач – консултант за правилна регулация на мотора.*

НАТОЧВАНЕ НА ВЕРИГАТА



ВНИМАНИЕ! *По причини за безопасност и ефикасност е изключително важно режещите части да са добре наточени.*

Налага се наточване когато:

- Стърготините са праховидни.
- Упражнява се по-голяма сила за рязане.
- Рязането не е праволинейно.
- Вибрирането е засилено.
- Консумира се повече гориво.



ВНИМАНИЕ! *Ако веригата не е достатъчно остра, се увеличава опасността от обратен удар (kickback).*

Ако наточването се повери на специализирани за целта центрове, може да бъде извършено с необходимите уреди, които гарантират минимално износване на материалите и трайно наточване на всички режещи части.

“Самостоятелното” наточване на веригата се извършва посредством предназначена за случая кръгова пила, чийто диаметър зависи от вида верига (вж. “Таблица за поддръжка на веригата”),

Таблица за поддръжка на веригата

⚠ ВНИМАНИЕ! По причини, свързани с безопасността не използвайте друг вид верига или шина. Таблицата включва информация за наточване на различни видове вериги, без това да дава възможност да се използват различни от утвърдената верига.

| Стъпка на веригата | | Ниво на ограничаващия зъб (а) | | Диаметър на пилата (d) | |
|--------------------|-------|-------------------------------|------|------------------------|-----|
| инч | мм | инч | мм | инч | мм |
| 3/8 Mini | 9,32 | 0,018 | 0,45 | 5/32 | 4,0 |
| 0,325 | 8,25 | 0,026 | 0,65 | 3/16 | 4,8 |
| 3/8 | 9,32 | 0,026 | 0,65 | 13/64 | 5,2 |
| 0,404 | 10,26 | 0,031 | 0,80 | 7/32 | 5,6 |

изисква се също така сръчност и опит, за да не се повредят резците.

За наточване на веригата (Фиг. 24):

- Изключете мотора, освободете спирачката на веригата и блокирайте здраво шината заедно с веригата в подходящо за случая менгеме; уверете се, че веригата се движи свободно.
- В случай, че веригата е разхлабена, опънете я добре.
- Монтирайте пилата в съответния водач, после я вмъкнете в отвора на зъба, запазвайки постоянен наклон, според профила на резаца.
- Извършете само няколко търкания с пилата, единствено напред и повторете операцията върху всички резци с еднаква посока (десни или леви).
- Обърнете шината в менгемето и повторете същата операция върху останалите резци.
- Проверете дали ограничаващият зъб не излиза извън сверяващия инструмент, в случай че излиза, изпилете излишната част с плоска пила, закръгляйки профила.
- След наточването отстранете всички следи и пращинки от пиленето и смажете веригата с масло.

Веригата трябва да се замени когато:

- Дължината на резаца има стойност по-малка от 5 мм;
- Луфтът между звената на нита е по-голям от нормалното.

ПОДДЪРЖКА НА ШИНАТА (Фиг. 25)

За да избегнете неравномерното износване на шината е необходимо да я обръщате периодично.

За да се запази ефективността на шината трябва:

- Смазвайте със съответна спринцовка лагерите на възвратния пиньон (ако има такъв).
- Почистете жлеба на шината със специално стъргало (не е включено в доставката).
- Почистете отворите на смазващия механизъм.
- С плоска пила отстранете смазочните остатъци от страничните части и изравнете неравностите между водачите, ако има такива.

Шината трябва да се замени когато:

- дълбочината на жлеба е по-малка от височината на пълзгащите звена от веригата (които не трябва в никакъв случай да опират в долната част);
- вътрешната страна на водача е износена по такъв начин, че веригата се накланя външно.

ИЗВЪРНЕДНИ ОПЕРАЦИИ

Всяка една операция на поддръжка, която не е включена в това упътване, трябва да бъде извършена при вашия продавач-консултант.

Операции, извършени от некомпетентни лица или фирми водят до отпадане на съответната гаранция на машината.

СЪХРАНЯВАНЕ

Когато приключите работа, почистете машината по подходящ начин от натрупания прах и отпадъчни материали, поправете или заменете дефектните части.

Машината трябва да се държи на сухо място, изолирано от атмосферни смущения, с правилно поставен защитен калъф върху шината.

ПРОДЪЛЖИТЕЛНО НЕПОЛЗВАНЕ НА МАШИНАТА

ВАЖНО

Ако мислите, че няма да ползвате машината за период по-дълъг от 2-3 месеца, се налага да вземете някои мерки, за да избегнете трудности при една следваща работа с машината или съответни трайни щети върху мотора.

• Складирание

Преди да приберете машината:

- Развийте двете гайки, разглобете картера и отстранете веригата и шината.
- Изпразнете масления резервоар, сложете около 100-120 мл. специална детергентна течност и поставете пак капачката.
- Монтирайте отново картера, без да затягате гайките.
- Задействайте машината и дръжте мотора на високи обороти докато изразходва целия

детергент.

- Сложете мотора на минимум и оставете включена машината докато изразходва цялото гориво в резервоара и в карбуратора.
- Когато машината изстине, отстранете свещта.
- Налейте в отвора на свещта лъжичка масло (ново) за двуктактов мотор.
- Дръпнете няколко пъти стартовата ръчка, за да се активира разпределянето на маслото в цилиндъра.
- Монтирайте отново свещта с буталото на горната мъртва точка (виждаща се от отвора на свещта когато буталото е в своя максимален курс).

• Възстановяване на дейността

В момента, в който машината ще се ползва отново:

- Свалете свещта.
- Задействайте няколко пъти стартовата ръчка, за да се отстрани излишното масло.
- Вижте какво е състоянието на свещта, имайки предвид описаното в глава “Проверка на свещта”.
- Подгответе машината за работа така, както е описано в глава “Подготовка за работа”

9. ОТКРИВАНЕ НА ПОВРЕДИТЕ

| ПРОБЛЕМ | ВЪЗМОЖНА ПРИЧИНА | МЕРКИ |
|--|---|---|
| 1) Моторът не се включва или се изключва сам | <ul style="list-style-type: none"> – Неправилно стартиране – Замърсена свещ или неправилно разстояние между електродите – Пробит въздушен филтър – Уред против замедяване, неправилно монтиран (с изключение на Мод. С 46 - С 50) – Повреда на карбуратора | <ul style="list-style-type: none"> – Следвайте упътването (вж. Гл. 6) – Проверете свещта (вж. Гл. 8) – Почистете и/или сменете филтъра (вж. Гл. 8) – Проверете позицията на монтаж (вж. гл. 6) – Обърнете се към вашия продавач-консултант |
| 2) Моторът се включва, но мощността му е малка | <ul style="list-style-type: none"> – Пробит въздушен филтър – Повреда на карбуратора | <ul style="list-style-type: none"> – Почистете и/или сменете филтъра (вж. Гл. 8) – Обърнете се към вашия продавач-консултант |
| 3) Моторът функционира неправилно или няма мощност при натоварване | <ul style="list-style-type: none"> – Замърсена свещ или неправилно разстояние между електродите – Повреда на карбуратора | <ul style="list-style-type: none"> – Проверете свещта (вж. Гл. 8) – Обърнете се към вашия продавач-консултант |
| 4) Моторът пуши повече от нормалното | <ul style="list-style-type: none"> – Неправилно съставена горивна смес – Повреда на карбуратора | <ul style="list-style-type: none"> – Пригответе горивната смес, следвайки инструкциите (вж. Гл. 5) – Обърнете се към вашия продавач-консултант |
| 5) Маслото не излиза | <ul style="list-style-type: none"> – Масло с лошо качество – Запушени отвори за смазване | <ul style="list-style-type: none"> – Изпразнете резервоара, почистете го заедно с тръбопроводите с детергентна течност и сменете маслото – Почистете |

10. АКСЕСОАРИ

Таблицата съдържа списък на всички възможни комбинации между шина и верига, с указание за тези, които могат да бъдат използвани на всеки отделен вид машина, отбелязани със знака “*”.

⚠ ВНИМАНИЕ! Тъй като изборът, поставянето и употребата на шината и веригата

се извършват по самостоятелна преценка на ползвателя, той поема и произтичащата от това отговорност за щети от всякакъв характер, дължащи се на тези действия. В случай на съмнения или недостатъчно познаване на спецификата на всяка шина и верига, трябва да се свържете с вашия дистрибутор или със специализиран градинарски център.

Комбинации от шина и верига

| Стъпка | ШИНА | | | ВЕРИГА | Модел | | | |
|--------|---------------|------------------|----------------------|--|----------------|----------------|------|------|
| | Дължина | Широчина жлеб | Код | | С 38 С 38 Т | С 41 С 41 Т | С 46 | С 50 |
| Ичове | Ичове / см | Ичове / мм | | Код | | | | |
| 3/8" | 14" / 35 cm | 0,050" / 1,3 mm | OREGON 140SDEA041 | OREGON 91VG053X OREGON 91PX053X | * | | | |
| 3/8" | 16" / 40 cm | 0,050" / 1,3 mm | OREGON 160SDEA041 | OREGON 91VG057X OREGON 91PX057X | * | | | |
| 325" | 16" / 40 cm | 0,050" / 1,3 mm | OREGON 160MLBK041 | OREGON 95VPX066X | | * | | |
| 325" | 16" / 40 cm | 0,058" / 1,5 mm | OREGON 168PXBK095 | OREGON 21BPX066X | | | * | |
| 325" | 18" / 45 cm | 0,058" / 1,5 mm | OREGON 188PXBK095 | OREGON 21BPX072X | | | * | * |
| 325" | 20" / 50 cm | 0,058" / 1,5 mm | OREGON 208PXBK095 | OREGON 21BPX078X | | | | * |

⚠ ВНИМАНИЕ! За смяна използвайте само вериги и шини, цитирани по-горе. Употребата на неodobrenи комбинации може да доведе до сериозни лични наранявания и да повреди машината.

Vážený Zákazníku,

Především bychom Vám chtěli poděkovat za to, že dáváte přednost našim výrobkům. Přáli bychom si, aby Vás Váš nový stroj plně uspokojil a aby zcela splnil Vaše očekávání. Tento návod je připraven tak, aby Vám umožnil dobře poznat Váš stroj a používat jej bezpečně a účinně; nezapomeňte, že je neoddělitelnou součástí samotného stroje, mějte ho proto neustále po ruce kvůli konzultaci a předejte jej spolu se strojem novému majiteli nebo osobě, které stroj zapůjčíte.

Tento Váš nový stroj byl navržen a vyroben s ohledem na současně platné předpisy, což zaručuje při respektování pokynů uvedených v tomto návodu jeho bezpečnost a spolehlivost (správné použití); jakékoli jiné použití nebo nerespektování bezpečnostních pokynů, pokynů pro údržbu a opravy je považováno za „nesprávné použití“, a proto v tomto případě přestává platit záruka poskytovaná Výrobce a za jakékoli škody nebo ublížení na zdraví způsobené sobě nebo třetím osobám nesprávným použitím je odpovědný pouze uživatel.

Pokaždé dodržujte místní zákony týkající se bezpečnosti, které by mohly omezovat použití stroje.

Setkáte-li se s některými nepatrnými odlišnostmi mezi Vaším strojem a strojem popsaným v tomto návodu, mějte na paměti skutečnost, že neustálé vylepšování výrobků může mít za následek změnu informací uvedených v tomto návodu, a to bez upozornění a bez povinnosti informovat o tom majitele stroje. Výjimku tvoří pouze ty části návodu, které jsou nezbytné pro zajištění bezpečnosti a funkčnosti. V případě pochybností se obraťte na Vašeho prodejce. Hodně zdaru při práci!

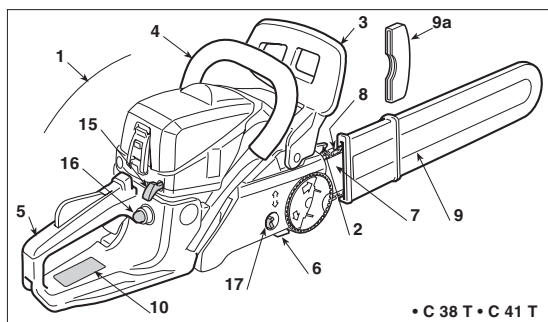
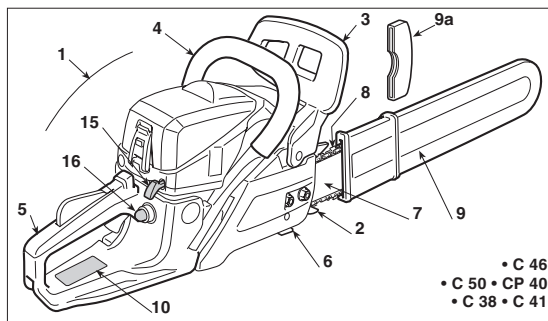
OBSAH

| | |
|--|----|
| 1. Popis stroje a jeho základních součástí | 2 |
| 2. Symboly | 3 |
| 3. Bezpečnostní předpisy..... | 4 |
| 4. Montáž stroje | 7 |
| 5. Příprava na práci | 8 |
| 6. Startování – Použití – Zastavení motoru..... | 10 |
| 7. Použití stroje | 12 |
| 8. Údržba a skladování | 14 |
| 9. Lokalizace poruch | 17 |
| 10. Příslušenství | 18 |

1. POPIS STROJE A JEHO ZÁKLADNÍCH SOUČÁSTÍ

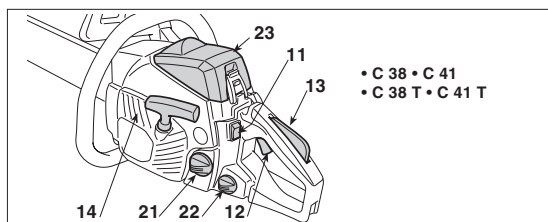
ZÁKLADNÍ SOUČÁSTI

1. Hnací jednotka
2. Zubová opěrka
3. Přední ochranný kryt ruky
4. Přední rukojeť
5. Zadní rukojeť
6. Zachycovač řetězu
7. Vodicí lišta
8. Řetěz
9. Ochranný kryt vodicí lišty
- 9a. Ochranný kryt zubové opěrky (během pracovní činnosti musí být odstraněn)
10. Identifikační štítek

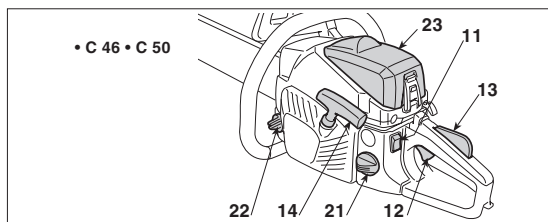


OVLÁDACÍ PRVKY A DOPLŇOVÁNÍ

11. Ovládací spínač
12. Akcelerační páka
13. Startovací západka akcelerační páky
14. Startovací rukojeť
15. Sytič (Startér)
16. Obohacovač směsi (Primer)
17. Rychlý naplnák řetězu

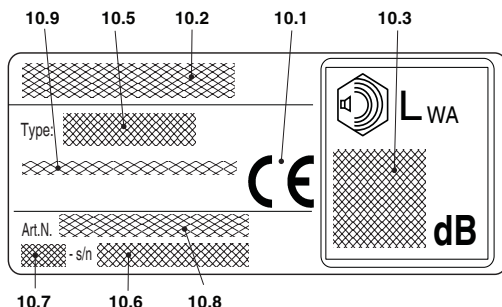


21. Uzávěr palivové nádržky
22. Uzávěr olejové nádržky
23. Kryt vzduchového filtru



IDENTIFIKAČNÍ ŠTÍTKY

- 10.1) Označení shody CE
- 10.2) Název a adresa výrobce
- 10.3) Hladina akustického výkonu
- 10.5) Typ stroje
- 10.6) Výrobní číslo
- 10.7) Rok výroby
- 10.8) Kód výrobku
- 10.9) Počet emisí



Příklad prohlášení o shodě se nachází na předposlední straně návodu.

2. SYMBOLY



1) Pozor! Nebezpečí. Tento stroj se v případě nesprávného použití může stát nebezpečným pro uživatele i pro jiné osoby.

2) Nebezpečí zpětného vrhu (kick back)! Zpětný vrh vyvolává náhlý a nekontrolovatelný pohyb motorové pily směrem k obsluze. Vždy pracujte bezpečně. Používejte řetězy vybavené bezpečnostními články řetězu, které omezují zpětný vrh.

3) Nikdy nadržte stroj pouze jednou rukou! Stroj uchopte pevně do obou rukou, abyste umožnili dokonalé ovládání stroje a snížili riziko zpětného vrhu.

4) Před použitím tohoto stroje si přečtěte návod k použití.

5) Pracovník pověřený obsluhou tohoto stroje může být při každodenním opakovaném používání v běžných podmínkách vystaven hladině hluku rovnající se nebo převyšující 85 dB (A). Používejte chrániče sluchu, ochranné brýle a ochrannou přílbou.

6) Používejte rukavice a ochrannou obuv!

VYSVĚTLUJÍCÍ SYMBOLY POUŽITÉ NA STROJI (jsou – li součástí)

11



11) Palivová nádržka

12



12) Olejová nádržka a regulátor olejového čerpadla

13



13) Seřízení karburátoru

- L = seřízení palivové směsi odpovídající nízké rychlosti
- H = seřízení palivové směsi odpovídající vysoké rychlosti
- T = seřízení minimálních otáček

14



14) Sytič (Startér)

15



15) Obohacovač směsi (Primer)

16



16) Brzda řetězu (symbol (O) označuje polohu uvolnění brzdy)

3. BEZPEČNOSTNÍ PŘEDPISY

SPRÁVNÉ POUŽITÍ / NESPRÁVNÉ POUŽITÍ

Používejte stroj pro účel, pro který je určen, to znamená pro **“kácení, rozřezávání a odvětvování stromů s rozměry úměrnými vodící liště”** nebo dřevěných předmětů obdobných rozměrů. Jakékoliv jiné použití může být nebezpečné a může způsobit poškození stroje.

Do nesprávného použití patří (například, ale nejenom):

- úprava živých plotů;
 - dřevorytectví;
 - rozřezávání palet, beden a obalů jako takových;
 - rozřezávání nábytku nebo čehokoli jiného, co by mohlo obsahovat hřebíky, šrouby nebo kovové díly jakéhokoli druhu;
 - provádění řeznických prací;
 - používání stroje v úloze páky ke zvedání, posouvání nebo členění předmětů;
 - používání stroje zajištěného na pevných držácích.
- Nepoužívejte řetězovou pilu k řezání plastových materiálů, materiálů pro stavebnictví nebo materiálů, které nejsou dřevěné. Použití řetězové pily k operacím odlišným od určených může být příčinou vzniku nebezpečných situací.

A) ZÁKLADNÍ POUČENÍ

- 1) **Pečlivě si prostudujte uvedené pokyny.** Seznamte se s ovládacími prvky stroje a se správným způsobem jeho použití. Naučte se rychle zastavit motor.
- 2) Nikdy nepřipusťte, aby stroj používaly děti nebo osoby, které nejsou dokonale seznámeny s pokyny pro jeho použití. Místní zákony mohou určit minimální věk pro uživatele.
- 3) Stroj nesmí být používán více než jednou osobou.
- 4) **Nikdy nepoužívejte stroj za těchto podmínek:**
 - Jestliže se v jeho blízkosti nacházejí osoby, především děti

- nebo zvířata;
 - když je uživatel unaven nebo pokud je mu nevolno nebo v případě, že užil léky, drogy, alkohol nebo jiné látky snižující jeho reflexní schopnosti a pozornost;
 - když uživatel není schopen udržet stroj pevně v obou rukách a/nebo zůstat ve stabilní vyvážené poloze na nohou během práce.
- 5) Pamatujte, že obsluha nese plnou odpovědnost za případné nehody nebo nepředvídané události, ke kterým může dojít ve vztahu k jiným osobám nebo jejich majetku.

B) PŘÍPRAVA K POUŽITÍ

- 1) **Při práci je třeba používat vhodný oděv, který nepřekáží uživateli v použití stroje.**
 - Používejte příslušný ochranný oděv, vybavený ochranou proti pořezání.
 - Používejte ochrannou přilbu, ochranné rukavice, ochranné brýle, protiprašný respirátor a boty proti pořezání s protiskluzovou podrážkou.
 - Používejte chrániče sluchu na ochranu sluchového ústrojí.
 - Nemějte na sobě šály, pláště, náhrdelníky a přívěsky nebo volné doplňky všeobecně, protože by se mohly zachytit do stroje nebo do předmětů a materiálů nacházejících se v pracovním prostoru.
 - Dlouhé vlasy vhodným způsobem sepněte.
- 2) **POZOR, NEBEZPEČÍ! Benzin je vysoce hořlavý.**
 - palivo uchovávejte ve vhodných nádobách homologovaných pro toto použití;
 - při manipulaci s palivem nekuřte;
 - uzávěr palivové nádrčky otevírejte pomalu a nechte postupně uniknout vnitřní tlak;
 - palivo doplňujte pouze na otevřeném prostoru a s použitím

trychtýře;

- palivo doplňujte před nastartováním motoru; **nesnímejte uzávěr palivové nádržky a nedoplňujte palivo při zapnutém motoru nebo je– li motor horký**;
- když palivo vyteče, nestartujte motor, ale vzdalte stroj od prostoru, na kterém se palivo vylilo, a zabraňte tak možnosti vzniku požáru, dokud se palivo nevysuší a nedojde k rozptýlení benzinových výparů;
- okamžitě vyčistěte všechny stopy po benzínu vylitým na stroj nebo na zem;
- nestartujte stroj na místě, kde bylo provedeno doplnění paliva;
- zabraňte styku paliva s oděvem a v případě, že k němu dojde, se před nastartováním motoru převlečte;
- vždy nasaďte zpět a dotáhněte uzávěr palivové nádržky a nádoby s benzinem.

3) Proveďte výměnu vadného nebo poškozeného tlumiče výfuku.

4) **Před použitím stroje** proveďte jeho základní kontrolu se zvláštním důrazem na následující skutečnosti:

- Akcelerační páka a bezpečnostní páka se musí pohybovat volně, nenásilně a při uvolnění se musí automaticky a rychle vrátit do neutrální polohy;
 - když nedojde ke stlačení bezpečnostní páky, akcelerační páka musí zůstat zajištěná;
 - ovládací spínač motoru se musí dát lehce přepnout z jedné polohy do druhé;
 - elektrické kabely, zejména kabel zapalovací svíčky, musí být neporušené, aby se zabránilo vzniku jisker, a kryt zapalovací svíčky musí být správně namontován na svíčce;
 - rukojeti a ochranné kryty stroje musí být čisté a suché a musí být pevně uchyceny na stroji;
 - brzda řetězu musí být funkční a účinná;
 - vodící lišta a řetěz musí být správně namontovány;
 - řetěz musí být správně napnutý.
- 5) Před zahájením práce se ujistěte, že jsou všechny ochranné kryty správně namontovány.

C) BĚHEM POUŽITÍ

1) Nestartujte motor v uzavřených prostorech, kde vzniká nebezpečí nahromadění dýmu obsahujících oxid uhelnatý. Při práci v příkopech, dutinách apod. se ujistěte o dostatečné výměně vzduchu.

2) Pracujte pouze při denním světle nebo při dobrém umělém osvětlení.

3) **Zaujměte stacionární a stabilní polohu:**

- v rámci možnosti se vyhněte práci na mokřem nebo kluzkém povrchu a práci na nerovném nebo příliš strmém terénu, který nezaručuje stabilitu obsluhy během pracovní činnosti;
- vyhněte se použití nestabilních zebríků a plošin;
- nepracujte se strojem nad úrovní ramen;
- nikdy neběhejte, ale kráčejte a věnujte pozornost nerovnostem terénu a přítomnosti případných překážek.
- Nepracujte sami nebo příliš osamoceni, abyste usnadnili přivolání pomoci v případě úrazu.

4) Startujte motor s pevně uchopeným strojem:

- motor startujte alespoň 3 metry od místa, na kterém došlo k doplnění paliva;
- zkontrolujte, zda se v pracovním prostoru stroje nenacházejí žádné jiné osoby;
- nesměřujte výfuk a tím i výfukové plyny vůči hořlavým materiálům;
- dávejte pozor na možné vyvrstvení materiálů způsobené pohybem řetězu, zejména v případě, kdy řetěz narazí na překážky nebo cizí tělesa.

5) **Neměňte seřízení motoru a nedovolte**, aby motor pracoval při příliš vysokých otáčkách.

6) Nevystavujte stroj nadměrné námaze a nepoužívejte mály

stroj pro realizaci náročných prací; použití vhodného stroje snižuje rizika a zlepšuje kvalitu práce.

7) Zkontrolujte, zda jsou minimální otáčky motoru takové, aby neumožňovaly pohyb řetězu, a zda po akceleraci dojde k rychlému návratu režimu motoru na minimální otáčky.

8) Dbejte, aby nedošlo k prudkému nárazu vodící lišty do cizích těles a k možnému vyvrstvení materiálu, způsobenému pohybem řetězu.

9) **Zastavte motor:**

- Při opuštění stroje a jeho ponechání bez dozoru;
- před doplňováním paliva.

10) **Zastavte motor a odpojte kabel zapalovací svíčky:**

- Před kontrolou a čištěním stroje nebo před prací na stroji;
- po nárazu na cizí předmět. Před opětovným použitím stroje zkontrolujte případné škody a proveďte potřebné opravy;
- v případě, že stroj začne vibrovat neobvyklým způsobem (Okamžitě vyhledejte příčiny vibrací a zajistěte provedení potřebných kontrol ve Specializovaném středisku).

– když je stroj mimo provoz.

11) Nevystavujte se působení prachu a pilin vytvářených řetězem během řezání.

D) ÚDRŽBA A SKLADOVÁNÍ

1) Pravidelně kontrolujte dotažení šroubů a matic, abyste si mohli být stále jisti bezpečnou činností stroje. **Pravidelná údržba je zásadou pro bezpečnost a pro zachování původních vlastností.**

2) Neskladujte stroj s benzinem v nádržce v místnosti, ve které by benzinové výpary mohly dosáhnout plamene, jiskry nebo silného zdroje tepla.

3) Před umístěním stroje v jakémkoli prostoru nechte motor vychladnout.

4) Za účelem snížení rizika požáru udržujte motor, výfuk a prostor pro skladování benzínu bez pilin, zbytků větví, listů nebo nadměrného mazacího tuku; nenechávejte nádoby s posekaným materiálem uvnitř místnosti.

5) Je– li nutné vypustit palivovou nádržku, provádějte tuto operaci na otevřeném prostoru a při vychladnutém motoru.

6) **Při každém zásahu na řezném ústrojí používejte ochranné rukavice.**

7) **Dbejte na naostření řetězu.** Všechny operace týkající se řetězu a vodící lišty jsou pracemi, které ke své dokonalé realizaci vyžadují specifické znalosti a použití příslušných zařízení; proto z bezpečnostních důvodů požádejte o jejich provedení vašeho Prodejce.

8) **Z bezpečnostních důvodů nikdy nepoužívejte stroj s opotřebenými nebo poškozenými součástmi. Poškozené díly musí být vyměněny a nikdy nesmí být opraveny. Používejte jenom originální náhradní díly.** Díly, které nemají stejnou kvalitu, mohou způsobit poškození stroje a ohrozit bezpečnost.

9) Před uložením stroje se ujistěte, že jste odstranili klíče nebo nářadí použité při údržbě.

10) Uložte stroj mimo dosah dětí!

E) PŘEPRAVA A MANIPULACE

1) Pokaždé, když je třeba manipulovat se strojem nebo jej přepravovat, je třeba:

- Vypnout motor, vyčkat na zastavení řetězu a odpojit kryt zapalovací svíčky;
- aplikovat ochranný kryt vodící lišty;
- uchopit stroj výhradně za rukojeti a nasměrovat vodící lišty v opačném směru vůči směru jízdy.

2) Při přepravě stroje v autě je třeba umístit stroj tak, aby nikoho neohrožoval, a řádně jej připevnit, aby se zabránilo jeho převrácení s možným poškozením a únikem benzínu.

F) ZBYTKOVÁ RIZIKA

- **Během činnosti řetězové pily udržujte všechny části těla v dostatečné vzdálenosti od ozubeného řetězu. Před uvedením řetězové pily do činnosti se ujistěte, že ozubený řetěz nepřichází s ničím do styku.** Chvilka nepozornosti během činnosti řetězové pily může způsobit zachycení oděvu nebo těla do ozubeného řetězu.
- **Pravá ruka musí vždy uchopit zadní rukojeť a levá ruka čelní rukojeť.** Při držení řetězové pily byste nikdy neměli vzájemně zaměnit ruce, protože se tak zvýší riziko nehod, které by vám mohly být způsobeny.
- **Používejte ochranné brýle a chrániče sluchu. Doporučuje se použití dalších osobních ochranných pracovních prostředků pro hlavu, ruce a nohy.** Oblečení vhodného ochranného oděvu snižuje s ublížením na těle, způsobené létajícími úlomky i náhodným stykem s ozubenou pilou.
- **Nepoužívejte řetězovou pilu na stromě.** Aktivování řetězové pily v době, kdy se nacházíte na stromě, může způsobit tělesná zranění.
- **Vždy si udržujte správný opěrný bod pro nohu a uvádějte pilu do činnosti pouze v případech, že stojíte na pevné, bezpečné a rovné ploše.** Kluzké nebo nestabilní povrchy, jako jsou schody, mohou způsobit ztrátu rovnováhy nebo kontroly nad řetězovou pilou.
- **Při řezání větve, která je napnutá, je třeba dávat pozor na riziko zpětného vrhu.** Při uvolnění napnutí dřevěných vláken může větev při zpětném pohybu zasáhnout obsluhu a/nebo vymrštit řetězovou pilu mimo kontrolu ze strany obsluhy.
- **Věnujte mimořádnou pozornost řezání krovů a mladých keřů.** Jemné materiály mohou být zachyceny do ozubeného řetězu a mohou být vymrštnuty ve směru, ve kterém se nacházíte vy, a/nebo mohou způsobit ztrátu vaší rovnováhy.
- **Řetězovou pilu přepravujte tak, že ji budete držet za čelní rukojeť, když je vypnutá, a budete ji udržovat v dostatečné vzdálenosti od vašeho těla. Při přepravě nebo odkládání řetězové pily je třeba pokadě nasadit kryt vodící lišty.** Správné zacházení s řetězovou pilou snižuje pravděpodobnost náhodného styku s pohyblivým ozubeným řetězem.
- **Dodržujte pokyny týkající se mazání, napnutí řetězu a náhradního příslušenství.** Nesprávně napnutý a namazaný řetěz se může buď přetřhnout, nebo zvýšit riziko zpětného vrhu.
- **Udržujte rukojeti v suchém a čistém stavu, bez stop po oleji a mazacím tuku.** Mastné a zaolejované rukojeti jsou kluzké a způsobují ztrátu kontroly.
- **Startovací rozvod tohoto stroje vytváří elektromagnetické pole mírné intenzity, při které však nelze vyloučit možnost rušení aktivních, nebo pasivních medicínských zařízení implantovaných obsluze s možnými vážnými následky pro její zdraví.** Uživateli uvedených medicínských zařízení se proto doporučuje před použitím stroje konzultovat lékaře nebo výrobce samotných zařízení.

G) PŘÍČINY ZPĚTNÉHO VRHU A PREVENCE ZE STRANY OBSLUHY

Ke zpětnému vrhu může dojít při doteku předmětu hrotem nebo koncovou částí vodící lišty nebo při zpětném sevření dřeva a přivření ozubeného řetězu do řezané části. Dotek koncovou částí může v některých případech způsobit náhlou opačnou reakci a posunout vodící lištu směrem nahoru a dozadu, směrem k obsluze. Sevření ozubeného řetězu v horní části vodící lišty může posunout ozubený řetěz rychle dozadu, směrem k obsluze.

První nebo druhá z uvedených reakcí může vyvolat ztrátu kontroly nad pilou a způsobit vážnou nehodu dané osoby. Nespoléhejte se výhradně na bezpečnostní prvky, které jsou součástí pily. Uživateli řetězové pily se vyplatí přijmout různá opatření na odstranění rizik nehod nebo zranění v průběhu řezacího prací. Zpětný vrh je výsledkem nesprávného použití nástroje a/nebo nesprávného postupu nebo podmínek činnosti a lze mu předejít dodržováním vhodných, níže uvedených opatření:

- **Držte pilu pevně oběma rukama, s palci a prsty kolem rukojetí řetězové pily, a uveďte vaše tělo a ramena do polohy, která vám umožní odolat síle zpětného vrhu.** Sílu zpětného vrhu může obsluha kontrolovat za předpokladu, že přijala příslušná opatření. Nedovolte uvést řetězovou pilu do činnosti.
- **Nenatahujte ramena příliš daleko a neležte nad úrovní výšky ramene.** Přispívá to k zabránění nechtěného styku s koncovými částmi a umožňuje lepší kontrolu řetězové pily v nenadálých situacích.
- **Používejte výhradně vodící lišty a řetězy uvedené výrobcem.** Nevhodné náhradní vodící lišty a řetězy mohou být příčinou přetřetí řetězu a/nebo zpětného vrhu.
- **Dodržujte pokyny výrobce, které se týkají ostření a údržby řetězové pily.** Pokles úrovně hloubky může mít za následek zpětný vrh.

H) TECHNIKY POUŽITÍ MOTOROVÉ PILY

Pokadě dodržujte bezpečnostní upozornění a používejte techniky řezání nevhodnější pro daný druh práce, v souladu s pokyny a příklady uvedenými v návodu k použití (viz kap. 7).
J) DOPORUČENÍ PRO ZAČÁTEČNÍKY

Před realizací prvního skácení nebo odvětvění stromu je vhodné:

- Absolvovat specifický výcvik pro použití zařízení tohoto druhu;
- důkladně si přečíst bezpečnostní upozornění a pokyny pro použití, obsažené v tomto návodu;
- nacvičit si potřebný postup na kmenech umístěných na zemi nebo upevněných na stojanech za účelem získání potřebné zručnosti a zvládnutí nevhodnějších technik řezání.

K) JAK ČÍST NÁVOD K POUŽITÍ

V textu návodu se nacházejí některé odstavce obsahující mimořádně důležité informace. Tyto odstavce jsou značeny odlišným stupněm zvýraznění s následujícím významem:

POZNÁMKA

nebo

DŮLEŽITÁ INF.

Upřesňuje nebo blíže vysvětluje některé již předem uvedené informace se záměrem vyhnout se poškození stroje a způsobení škod.



UPOZORNĚNÍ! Možnost ublížení na zdraví sobě nebo jiným osobám v případě neuposlechnutí.



NEBEZPEČÍ! Možnost těžkého ublížení na zdraví sobě nebo jiným osobám v případě neuposlechnutí.

4. MONTÁŽ STROJE

DŮLEŽITÁ INF.

Stroj je dodáván s odmontovanou vodicí lištou a řetězem a s prázdnou palivovou a olejovou nádržkou.

UPOZORNĚNÍ! *Rozbalení a dokončení montáže musí být provedeno na rovné a pevné ploše, s dostatečným prostorem pro manipulaci se strojem a s obaly, za použití vhodného nářadí.*

Likvidace obalů musí proběhnout v souladu s platnými místními předpisy.

UPOZORNĚNÍ! *Při každé manipulaci s vodicí lištou a řetězem používejte silné pracovní rukavice. Věnujte maximální pozornost montáži vodicí lišty a řetězu, abyste nenarušili bezpečnost a účinnost stroje; v případě pochybností se obraťte na vašeho Prodejce.*

Před montáží vodicí lišty se ujistěte, že není aktivována brzda řetězu; tento stav je charakterizován úplným zatažením předního ochranného krytu ruky směrem dozadu vůči tělesu stroje.

UPOZORNĚNÍ! *Provedte všechny uvedené operace při vypnutém motoru.*

MONTÁŽ LIŠTY A ŘETĚZU

• Stroje se standardním napínákem řetězu

- Odšroubujte matice a odmontujte ochranný kryt spojky kvůli zajištění přístupu k prstencové řetězce a k uložení vodicí lišty (Obr. 1).
- Odstraňte plastovou rozpěrku (1); tato rozpěrka slouží výhradně pro přepravu zabaleného stroje a nesmí být dále používána (Obr. 1).
- Namontujte vodicí lištu (2) vložением závitového kolíku do drážek a jejím přitlačením k zadní části tělesa stroje (Obr. 2).
- Namontujte řetěz kolem prstencové řetězky a podél vodicí lišty; dbejte přitom na dodržení směru posuvu (Obr. 3); je-li hrot vodicí lišty vybaven pevnou řetězkou, dbejte na to, aby se spojovací články řetězu správně zasouvaly do otvorů řetězky.
- Provedte zpětnou montáž ochranného krytu, aniž byste utáhli matice.

- Zkontrolujte, zda je čep napínáku řetězu (3) ochranného krytu spojky správně zasunutý do příslušného otvoru vodicí lišty; v opačném případě vhodně seříd'te šroubovákem šroub (4) napínáku řetězu až do úplného zasunutí kolíku (Obr. 4).
- Seřizovacím šroubem napínáku řetězu (4) seříd'te správné napnutí řetězu (Obr. 4).
- Přidržte vodicí lištu nadzvednutou a prostřednictvím klíče z příslušenství (Obr. 5) utáhněte na doraz matice ochranného krytu.

• Stroje s rychlým napínákem řetězu (C 38 T, C 41 T)

- Odšroubujte rukojeť (11) a odmontujte ochranný kryt kvůli zajištění přístupu k prstencové řetězce a k uložení vodicí lišty (Obr. 1A).
- Odstraňte plastovou rozpěrku (12); tato rozpěrka slouží výhradně pro přepravu zabaleného stroje a nesmí být dále používána (Obr. 1A).
- Namontujte vodicí lištu (2) vložением závitového kolíku do drážek a jejím přitlačením k zadní části tělesa stroje (Obr. 2).
- Namontujte řetěz kolem prstencové řetězky a podél vodicí lišty; dbejte přitom na dodržení směru posuvu (Obr. 3); je-li hrot vodicí lišty vybaven pevnou řetězkou, dbejte na to, aby se spojovací články řetězu správně zasouvaly do otvorů řetězky.
- Provedte zpětnou montáž ochranného krytu, aniž byste utáhli rukojeť (11). Zkontrolujte, zda je kolík napínáku řetězu (14) správně zasunutý do příslušného otvoru vodicí lišty; v opačném případě vhodně seříd'te kruhovou matici (15) napínáku řetězu až do úplného zasunutí kolíku (Obr. 4A).
- Kruhovou matici (15) vhodně seříd'te správné napnutí řetězu (Obr. 4A).
- Přidržte vodicí lištu nadzvednutou a utáhněte na doraz rukojeť (11) (Obr. 5A).

• Kontrola napnutí řetězu

Zkontrolujte napnutí řetězu. Řetěz je správně napnutý, když při jeho uchopení v polovině vodicí lišty spojovací články nevyjdou z vodicí drážky (Obr. 7).

5. PŘÍPRAVA NA PRÁCI

1. PŘÍPRAVA PALIVOVÉ SMĚSI

Tento stroj je vybaven dvoutaktním motorem vyžadujícím použití palivové směsi složené z benzínu a mazacího oleje.

DŮLEŽITÁ INF. Pokud se používá pouze benzin, dochází k poškození motoru a následkem je propadnutí záruky.

DŮLEŽITÁ INF. Používejte pouze kvalitní paliva a maziva za účelem uchování vlastností stroje a životnosti mechanických orgánů.

• Caratteristiche della benzina

Používejte pouze bezolovnatý benzin (zelený benzin) s minimálním oktanovým číslem 90 N.O.

DŮLEŽITÁ INF. Zelený benzin má tendenci vytvářet usazeniny v nádobě, ve které je skladován déle než 2 měsíce. Vždy používejte pouze čerstvý benzin!

• Informace týkající se oleje

Používejte pouze syntetický olej vynikající kvality, specifický pro dvoutaktní motory.

U vašeho Prodejce najdete oleje specificky navržené pro tento druh motoru, které mu zaručují vysoký stupeň ochrany.

Použití těchto olejů umožňuje použití 2,5% palivové směsi, to znamená směsi tvořené 1 dílem oleje na každých 40 dílů benzínu.

• Příprava a skladování palivové směsi

NEBEZPEČÍ!

Benzin a palivová směs jsou zápalné!

- Benzin a palivovou směs skladujte v homologovaných nádobách určených pro paliva, na bezpečném místě, v dostatečné vzdálenosti od zdrojů tepla nebo volného plamene.
- Nenechávejte nádoby na pohonné látky v dosahu dětí.
- Během přípravy palivové směsi nekuřte a vyhněte se inhalaci benzinových výparů.

V tabulce jsou uvedena množství benzínu a oleje, které je třeba použít k přípravě palivové směsi v závislosti na použitém druhu oleje.

| Benzin | Syntetický olej Dvoutaktní | |
|-----------------|----------------------------|-----|
| litry/ů | litry/ů | |
| cm ³ | | |
| 1 | 0,025 | 25 |
| 2 | 0,050 | 50 |
| 3 | 0,075 | 75 |
| 5 | 0,125 | 125 |
| 10 | 0,250 | 250 |

Při přípravě palivové směsi:

- Naplňte homologovanou nádobu přibližně polovinou určeného množství benzínu.
- Přidejte všechny olej podle tabulky.
- Doplněte zbývající benzin.
- Zavřete uzávěr a energicky protřepejte.

DŮLEŽITÁ INF. Směs je vystavena stárnutí. Nepřipravujte nadměrná množství směsi, abyste zabránili tvorbě usazenin.

DŮLEŽITÁ INF. Uchovávejte nádoby se směsí a s benzinem řádně odlišené a označené, aby se zabránilo jejich záměně při použití.

DŮLEŽITÁ INF. Pravidelně čistěte nádoby na benzin a na směs, aby se odstranily případné usazeniny.

2. DOPLNĚNÍ PALIVA

NEBEZPEČÍ! Během doplňování paliva nekuřte a vyhněte se inhalaci benzinových výparů.

NEBEZPEČÍ! Ppalivo doplňujte před nastartováním motoru; nesnímejte uzávěr palivové nádržky a nedoplňujte palivo při zapnutém motoru nebo je-li motor horký;

UPOZORNĚNÍ! Uzávěr kanystru otevřete opatrně, protože uvnitř mohl vzniknout tlak.

Před provedením doplnění paliva:

- Rázně potřeste kanystrem s palivovou směsí.
- Uložte stroj na rovnou plochu, do stabilní polohy, s uzávěrem nádržky nahoře.
- Vyčistěte uzávěr nádržky a okolní prostor, aby se zabránilo vniku nečistot během doplňování paliva.
- Opatrně otevřete uzávěr nádržky za účelem postupného vypouštění tlaku. Při doplňování paliva používejte trychtýř a nádržku neplňte až po okraj.

⚠ UPOZORNĚNÍ! *Pokaždé zavřete uzávěr nádržky a dotáhněte jej až na doraz.*

⚠ UPOZORNĚNÍ! *Okamžitě očistěte jakoukoli stopu po palivové směsi, která se případně rozlila po stroji nebo po terénu, a nestartujte motor, dokud nedojde k úplnému rozptýlení benzinových výparů.*

3. MAZIVO K MAZÁNÍ ŘETĚZU

DŮLEŽITÁ INF. *Používejte výhradně specifický olej pro motorové pily nebo adhezní olej pro motorové pily. Nepoužívejte olej s obsahem nečistot, abyste neucpali filtr v nádržce a abyste zabránili trvalému poškození olejového čerpadla.*

DŮLEŽITÁ INF. *Specifický olej pro mazání řetězu je biodegradabilní. Použití minerálního oleje nebo oleje pro motory způsobí vážné škody na životním prostředí.*

Použití oleje dobré kvality je základem pro dosažení účinného mazání řezných orgánů; použitý nebo nekvalitní olej negativně ovlivňuje mazání a snižuje životnost řetězu a vodící lišty.

Je vhodné zcela naplnit olejovou nádržku (prostřednictvím trychtýře) při každém doplňování paliva; vzhledem k tomu, že kapacita olejové nádržky je navržena tak, aby se palivo spotřebovalo vždy než olej, tímto způsobem se zabrání riziku činnosti stroje bez maziva.

4. KONTROLA STROJE

Před zahájením práce je třeba:

- proveďte doplnění směsi a oleje naplněním příslušných nádržek;
- zkontrolujte, zda nejsou uvolněné šrouby na stroji a na vodící liště;
- zkontrolujte, zda je řetěz naostřen a bez viditelných stop po poškození;
- zkontrolujte, zda je vzduchový filtr čistý;
- zkontrolujte, zda jsou rukojeti a ochranné kryty stroje čisté a suché, správně namontované a pevně uchycené na stroji;
- zkontrolujte upevnění rukojeti;
- zkontrolujte účinnost brzdy řetězu.
- zkontrolujte napnutí řetězu;
- zkontrolujte činnost spojky: před použitím se ujistěte, že se řetěz nepohybuje, protože stroj je na minimu.

5. KONTROLA NAPNUTÍ ŘETĚZU

⚠ UPOZORNĚNÍ! *Proveďte všechny uvedené operace při vypnutém motoru.*

Řetěz je správně napnutý, když při jeho uchopení v polovině vodící lišty spojovací články nevjdou z vodící drážky (Obr. 7).

• Stroje se standardním napínákem řetězu

- Povolte matici ochranného krytu prostřednictvím klíče z příslušenství (Obr. 4)
- Seřizovacím šroubem napínáku řetězu (4) seřídte správně napnutí řetězu (Obr. 4).
- Přidržte vodící lištu nadzvednutou a prostřednictvím klíče z příslušenství (Obr. 5) utáhněte na doraz matice ochranného krytu.

• Stroje s rychlým napínákem řetězu (C 38 T, C 41 T)

- Povolte rukojeť (11). (Obr. 4A).
- Kruhovou maticí (15) vhodně seřídte správně napnutí řetězu (Obr. 5A).
- Přidržte vodící lištu nadzvednutou a utáhněte na doraz rukojeť (11) (Obr. 5A).

6. KONTROLA BRZDY ŘETĚZU

Tento stroj je vybaven nouzovým brzdícím systémem.

V případě pohybu dozadu (zpětného vrhu) během pracovní činnosti následkem nevhodného dotyku hrotu, prudkým pohybem nahoru, v důsledku kterého ruka narazí do předního ochranného krytu. V tomto případě účinek brzdy zablokuje pohyb řetězu a za účelem jeho další činnosti jej bude třeba manuálně odblokovat.

Tato brzda může být aktivována také manuálně, posunutím předního ochranného krytu směrem dopředu. Za účelem uvolnění brzdy potáhněte přední kryt směrem k rukojeti, dokud neuslyšíte cvaknutí.

Při kontrole účinnosti brzdy je třeba:

- Nastartujte motor a pevně uchopte rukojeť oběma rukama.
- Aktivací ovládání akcelerace na udržení řetězu v pohybu posuňte dopředu páku brzdy s použitím hřbetu levé ruky; zastavení řetězu musí být okamžité.
- Po zastavení řetězu okamžitě uvolněte páku akcelerace.
- Uvolněte brzdu.

⚠ UPOZORNĚNÍ! *V případě, že brzda řetězu nefunguje správně, nepoužívejte stroj a obraťte se na vašeho Prodejce kvůli potřebné kontrole.*

6. STARTOVÁNÍ – POUŽITÍ – ZASTAVENÍ MOTORU

STARTOVÁNÍ MOTORU

⚠ UPOZORNĚNÍ! *Nastartování motoru musí proběhnout v minimální vzdálenosti 3 metrů od místa, kde se doplňovalo palivo.*

Před nastartováním motoru:

- Uložte stroj do stabilní polohy na terénu.
- Sejměte ochranný kryt vodící lišty.
- Ujistěte se, že se vodící lišta nedotýká terénu ani jiných předmětů.
- Před spuštěním motoru se ujistěte, že se řetěz nedotýká žádného předmětu. Před uvedením stroje do činnosti se ujistěte, že he brzda řetězu aktivovaná.

• Startování za studena

POZNÁMKA *Za startování motoru "za studena" se považuje startování, které se provádí po uplynutí nejméně 5 minut od zastavení motoru nebo od doplňování paliva.*

K nastartování motoru (Obr. 8) je třeba:

1. Ujistit se, že je aktivována brzda řetězu (přední ochranný kryt ruky posunutý směrem dopředu).
2. Přepnout spínač (1) do polohy «START».
3. Aktivujte sytič, a to potáhnutím kulové rukojeti (2) až na doraz.
4. Stiskněte 3– 4 krát tlačítko obohacovače směsi (primer) (3) kvůli podpoře zahájení činnosti karburátoru.
5. Pevně uchopte stroj na terénu, jednou rukou na rukojeti a s nohou zasunutou do zadní rukojeti, abyste neztratili kontrolu nad strojem během startování (Obr. 9).

⚠ UPOZORNĚNÍ! *V případě, že se stroj nedrží pevně, by mohl ráz motoru způsobit obsluze ztrátu rovnováhy nebo vymrštit vodící lištu vůči překážce nebo vůči samotné obsluze.*

6. Lehce zatáhněte za startovací rukojeť do vzdálenosti 10 – 15 cm, dokud neucítíte určitý odpor, a následně několikrát různě zatáhněte, dokud neuslyšíte první zážehy.

⚠ UPOZORNĚNÍ! *Nikdy si neovinuje startovací lanko kolem ruky.*

⚠ NEBEZPEČÍ! *Nikdy nespustíte motorovou pilu tak, že ji pustíte z rukou a budete ji držet pouze za startovací lanko. Jedná se o mimořádně nebezpečný způsob, při kterém dojde k úplné ztrátě kontroly nad strojem a řetězem.*

DŮLEŽITÁ INF. *Abyste zabránili přetržení startovacího lanka, netahejte za něj až do jeho úplného vytažení, netahejte je tak, aby se otíralo o vodící otvor, a postupně uvolňujte startovací rukojeť, abyste se vyhnuli jejímu nekontrolovatelnému návratu do klidové polohy.*

7. Zasuňte zpět kulovou rukojeť sytiče, a to přibližně do poloviny jeho dráhy.
8. Znovu potáhněte za startovací rukojeť až do dosažení pravidelného nastartování motoru.

POZNÁMKA *Při opakované aktivaci startovacího lanka při zapnutém startéru by mohlo dojít zahlcení motoru, spojenému s následným obtížným startováním. V případě zahlcení motoru odmontujte svíčku a lehce potáhněte rukojeť startovacího lanka za účelem odstranění nadbytku paliva; následně osušte elektrody zapalovací svíčky a namontujte ji zpět do motoru.*

9. Jakmile dojde k nastartování motoru, krátce aktivujte akcelerátor kvůli uvolnění startéru a obnovení minimálních otáček motoru.

DŮLEŽITÁ INF. *Nenechávejte motor v činnosti na vysokých otáčkách s aktivovanou brzdou řetězu; mohlo by to způsobit přehřátí a poškození spojky.*

10. Potáhněte přední ochranný kryt ruky směrem k přední rukojeti za účelem uvolnění brzdy. Před použitím stroje nechte motor v činnosti na minimálních otáčkách nejméně 1 minutu.

• Startování za tepla

Při startování za tepla (bezprostředně po zastavení motoru) postupujte dle bodů 1 – 2 – 5 – 6 – 9 – 10 předcházejícího postupu.

POUŽITÍ MOTORU (Obr. 10)

DŮLEŽITÁ INF. *Před aktivací ovládání akcelerace pokaždé vyřadte z činnosti brzdu řetězu potáhnutím páky směrem k obsluze.*

Rychlost řetězu je řízena akcelerační pákou (1), umístěnou na zadní rukojeti (2).

Použití akcelerační páky je možné pouze za současného stlačení bezpečnostní páky (3).

Náhon je přenášen od motoru k řetězu prostřednictvím odstředivé spojky, která brání pohybu řetězu při motoru na minimálních otáčkách.

⚠ UPOZORNĚNÍ! *Nepoužívejte stroj, když se řetěz pohybuje s motorem na minimálních otáčkách; v tomto případě je třeba se obrátit na vašeho prodejce.*

Správné pracovní rychlosti se dosahuje s pákou akcelerace (1) v mezní poloze.

DŮLEŽITÁ INF. *Během prvních 6 – 8 hodin provozu stroje se vyhněte použití motoru na maximálních otáčkách.*

ZASTAVENÍ MOTORU (Obr. 10)

Za účelem zastavení motoru je třeba:

- Uvolnit páku akcelerace (1) a nechat motor v činnosti několik sekund na minimálních otáčkách.
- Přepnout spínač (4) do polohy «STOP».

⚠ UPOZORNĚNÍ! *Po přesunutí páky akcelerace do polohy odpovídající minimu, může být potřebných několik sekund na zastavení řetězu.*

DŮLEŽITÁ INF. *Když nedochází k vypnutí stroje, aktivujte sytič kvůli způsobení zastavení motoru následkem zahlcení a okamžitě se obraťte na prodejce kvůli objasnění příčiny problému a zajištění potřebné opravy.*

POUŽITÍ ZAŘÍZENÍ NA OCHRANU PROTI ZAMRZNUTÍ (s výjimkou Mod. C 46 - C 50) (Obr. 11)

V případě použití motorové pily při teplotách od 0 do 5 °C se může v podmínkách vysoké vlhkosti tvořit led uvnitř karburátoru, s následným pokle-

sem výkonu motoru nebo jeho nepravidelným chodem.

Aby se zabránilo těmto nepříjemnostem, stroj byl vybaven ventilačním okénkem na pravé straně víka pístu s cílem umožnit průchod teplého vzduchu k motoru a zabránit tak tvorbě ledu.

V běžných podmínkách používejte stroj v běžném režimu, to znamená tak, jak byl seřízen v okamžiku svého vyexpedování.

V každém případě však tehdy, když existuje možnost tvorby ledu, nastavte před nastartováním režim ochrany proti zamrznutí.

Přechod z „Běžného“ režimu do režimu „Ochrany proti mrazu“ (a opačně) (obr. 11):

1. Vypněte motor.
2. Odložte víko (1) vzduchového filtru a samotný vzduchový filtr (2).
3. Odmontujte kulovou rukojeť vzduchu (3) z víka válce (4).
4. Odšroubujte šrouby (5), kterými je upevněno víko válce (tři šrouby na vnitřní a jeden šroub na vnější straně víka), a odmontujte víko válce (4).
5. Prsty stiskněte krytku proti mrazu (5) umístěnou na pravé straně víka válce a vyvlečte ji z jejího uložení.
6. Natočte krytku proti mrazu (5) tak, aby byl symbol «SNÍH» obrácen směrem nahoru a namontujte zpět krytku.
7. Vraťte na původní místo víko válce a všechny ostatní součásti.

POZNÁMKA *V případě použití stroje v režimu ochrany proti mrazu se při vyšších teplotách mohou vyskytnout potíže s nastartováním a činností motoru při nesprávné rychlosti. V případě, že již nebezpečí tvorby ledu nehrozí, pokaždé zkontrolujte, zda se stroj nachází v režimu běžného provozu (se symbolem «SLUNCE» nahoře).*

7. POUŽITÍ STROJE

DŮLEŽITÁ INF. *Neustále pamatujte na to, že nesprávně používaná motorová pila může rušit jiné osoby a může mít výrazně negativní vliv na životní prostředí.*

S ohledem na ostatní osoby a na životní prostředí:

- *Nepoužívejte stroj v prostředí a čase, které mohou být příčinou vyrušování.*
- *Důsledně dodržujte místní předpisy týkající se likvidace materiálu vzniklého řezáním.*
- *Důsledně dodržujte místní předpisy týkající se likvidace olejů, opotřebovaných součástí nebo jakéhokoli prvku, který by mohl mít dopad na životní prostředí.*
- *Během pracovní činnosti se do prostředí dostává určité množství oleje potřebného pro mazání řetězu; používejte proto výhradně biodegradabilní oleje, specifické pro tento druh použití.*
- *Aby se zabránilo riziku vzniku požáru, nenechávejte stroj s ještě teplým motorem mezi listím nebo suchou trávou.*

UPOZORNĚNÍ! *Během práce noste odpovídající oděv. Váš Prodejce je schopen poskytnout informace o nejvhodnějších protitřásových materiálech pro zajištění bezpečnosti práce. Používejte antivibrační rukavice. Všechna výše uvedená opatření nezaručují prevenci rizika Raynaudova syndromu nebo syndromu karpálního tunelu. Při pravidelném, dlouhodobém používání tohoto stroje se proto doporučuje pravidelná lékařská prohlídka rukou a prstů. Při výskytu některých výše uvedených příznaků okamžitě vyhledejte lékaře.*

UPOZORNĚNÍ! *Použití stroje ke kácení a odvětvování vyžaduje specifický výcvik.*

1. KONTROLY, KTERÉ JE TŘEBA PROVÁDĚT BĚHEM PRACOVNÍ ČINNOSTI

• Kontrola napnutí řetězu

Během práce je řetěz vystaven postupnému prodloužení, a proto je třeba opakovaně kontrolovat jeho napnutí.

DŮLEŽITÁ INF. *Během prvního období použití (nebo po výměně řetězu) je třeba častěji provádět kontrolu kvůli usednutí řetězu.*

UPOZORNĚNÍ! *Nepracujte s uvolněným řetězem, abyste nevyvolávali nebezpečné situace v případě uvolnění řetězu z vodící drážky.*

Při seřizování napnutí řetězu postupujte způsobem uvedeným v kap. 5.5.

• Kontrola mazání olejem

DŮLEŽITÁ INF. *Nepoužívejte stroj bez mazání! K vyprázdnění olejové nádržky by mohlo dojít téměř při každém spotřebování paliva. Při každém doplňování paliva v motorové pile se ujistěte, že jste doplnili olej.*

UPOZORNĚNÍ! *Při příležitosti kontroly přitékání oleje se ujistěte, zda je správně umístěna vodící lišta a řetěz.*

Nastartujte motor, udržujte jej na průměrných otáčkách a zkontrolujte, zda je olej distribuován po řetězu způsobem naznačeným na obrázku (Obr. 12).

Může být průtok oleje řetězu seřízen pomocí šroubováku, příslušným seřizovacím šroubem (1 nebo 1a) čerpadla, umístěného ve spodní části stroje (Obr. 12).

2. ZPŮSOB POUŽITÍ A TECHNIKY ŘEZÁNÍ

Před prvním použitím stroje ke kácení nebo odvětvování je vhodné nacvičit si potřebný postup na kmenech umístěných na zemi nebo upevněných na stojanech za účelem získání potřebné zručnosti a zvládnutí vhodných technik řezání.

UPOZORNĚNÍ! *Během práce se musí stroj vždy držet pevně oběma rukama s levou rukou na přední rukojeti a pravou rukou na zadní rukojeti bez ohledu na to, zda je stroj obsluhován levákem nebo pravákem.*

UPOZORNĚNÍ! *V případě zablokování řetězu během práce okamžitě zastavte stroj. Pokaždé dávejte pozor na zpětný vrh (kick back), ke kterému může dojít, když vodící lišta narazí na překážku.*

• Odvětvování stromu (Obr. 13)

⚠ UPOZORNĚNÍ! *Ujistěte se, že prostor, do kterého mají padat větve, je volný.*

1. Postavte se z opačné strany vůči větvi, kterou hodláte odřezat.
2. Začněte od spodních větví a postupujte směrem k nejvyšším.
3. Samotný řez provádějte shora dolů, abyste zabránili zaseknutí vodící lišty.

• Kácení stromu (Obr. 14)

⚠ UPOZORNĚNÍ! *Na svazích je třeba pracovat vždy tak, že budete stát nad stromem, a je třeba se ujistit, že skácený kmen při svém kutálení nemůže způsobit škody.*

1. Určete směr padání stromu s ohledem na vítr, naklonění stromu, polohu nejtěžších větví, snadnou přístupnost při práci, která následuje po skácení stromu, atd.
 2. Uvolněte prostor kolem stromu a ujistěte se, že disponujete dobrou oporou pro nohy.
 3. Připravte si vhodné únikové cesty, zbavené překážek; únikové cesty musí být připraveny přibližně pod úhlem 45° ve směru opačném vůči směru padání stromu a musí umožnit obsluhu, aby se vzdálila do bezpečného prostoru, nacházejícího se ve vzdálenosti přibližně 2,5 násobku výšky stromu určeného ke skácení.
 4. Na straně spadnutí stromu udělejte zářez pro jeho skácení, a to do jedné třetiny průměru stromu.
 5. Odřežte strom na opačné straně, mírně nad spodní stranou značky, čímž vytvoříte „zip“ (1) o velikosti přibližně 5– 10 cm.
 6. Bez vytažení vodící lišty postupně snižujte tloušťku zipu, dokud strom nespadne.
 7. Ve zvláštních podmínkách nebo v podmínkách nedostatečné stability může být skácení dokončeno vložением dvou klínů (2) z opačné strany vůči straně, na kterou strom spadne, a zatlučením klínů až do spadnutí stromu.
- **Odvětvění stromu po jeho skácení (Obr. 15)**

⚠ UPOZORNĚNÍ! *Dávejte pozor na opěrné body větve na terénu, na možnost jejího napnutí, na směr, který může větev získat během řezání, a na možnou nestabilitu stromu po odřezání větve.*

1. Pozorujte směr, ve kterém větev vyrůstá z kmene.

2. Proveďte úvodní zářez na straně, na kterou se naklání, a dokončete řez na opačné straně.

• Rozřezání kmene stromu (Obr. 16)

Rozřezání kmene stromu je usnadněno použitím zubové opěrky.

1. Zapíchněte zubovou opěrku do kmene a opřením motorové pily o zubovou opěrku proveďte s motorovou pilou pohyb ve tvaru půloblouku, který umožní vodící liště vniknout do dřeva.
2. Zopakujte operaci tolikrát, kolikrát bude třeba, a změňte přitom opěrný bod zubové opěrky.

• Rozřezání kmene stromu na zemi (Obr. 17)

Prořežte kmen přibližně do poloviny jeho průměru, otočte jej a dokončete řezání z opačné strany.

• Rozřezání nadzvednutého kmene stromu (Obr. 18)

1. Když řez probíhá mimo prostor opěr (A), odřežte třetinu průměru zespodu a dokončete práci shora.
2. Když řez probíhá mezi dvěma opěrnými body (B), odřežte třetinu průměru shora a dokončete řezání zespodu.

Použití zubové opěrky rozpilování stromů a velkých větev zajišťuje vaši bezpečnost a snižuje pracovní námahu a úroveň vibrací.

3. UKONČENÍ PRÁCE

Po dokončení práce:

- Zastavte motor výše uvedeným způsobem (Kap. 6).
- Vyčkejte na zastavení řetězu a nechte stroj ochladit.
- Povolte upevňovací matice vodící lišty za účelem snížení napnutí řetězu.
- Odstraňte z řetězu všechny zbytky pilin nebo nánosů oleje.
- V případě výrazného znečištění nebo nalepení živice odmontujte řetěz a na několika hodin jej uložte do specifické nádoby. Poté jej opláchněte čistou vodou a před jeho zpětnou montáží na stroj jej ošetřete vhodným antikoročním sprejem.
- Před odložením stroje namontujte ochranný kryt vodící lišty.

⚠ UPOZORNĚNÍ! Před umístěním stroje v jakémkoli prostředí nechte vychladnout motor. Za účelem snížení rizika požáru očistěte stroj od pilin, zbytků větví, listí nebo nadměrného mazacího tuku; nenechávejte nádoby s posekaným materiálem uvnitř místnosti.

8. ÚDRŽBA A SKLADOVÁNÍ

⚠ UPOZORNĚNÍ! Pro zachování vaší bezpečnosti i bezpečnosti jiných osob:

- Správná údržba je základem pro zachování původní účinnosti a provozní bezpečnosti stroje.
- Pravidelně kontrolujte dotažení matic a šroubů, abyste si mohli být stále jisti bezpečným a funkčním stavem stroje.
- Nikdy nepoužívejte stroj, který má opotřebené nebo poškozené součásti. Poškozené díly musí být vyměněny a nikdy nesmí být opravovány.
- Používejte jenom originální náhradní díly. Díly, které nemají stejnou kvalitu, mohou způsobit poškození stroje a ohrozit bezpečnost.

⚠ UPOZORNĚNÍ! Během operací údržby:

- Odpojte kryt zapalovací svíčky.
- Počkejte, až se motor patřičně ochladí.
- Během operací týkajících se vodící lišty a řetězu používejte ochranné rukavice.
- Ochranné kryty vodící lišty nechte namontované s výjimkou případů, kdy se jedná o zásahy na samotné vodící liště nebo na řetězu.
- Nezahazujte do okolí olej, benzin ani jiný znečišťující materiál.

VÁLEČ A TLUMIČ VÝFUKU (Obr. 19)

Aby se snížilo riziko požáru, čistěte pravidelně žebrovní váleče stlačeným vzduchem a očistěte prostor tlumiče od pilin, větví, listí nebo jiných úlomků.

STARTOVACÍ JEDNOTKA

Abyste předešli přehřátí a poškození motoru, nasávací mřížky chladicího vzduchu musí být neustále udržovány v čistém stavu a musí být zbaveny pilin a úlomků. Startovací lanko musí být vyměněno při prvních známkách poškození.

JEDNOTKA SPOJKY (Obr. 20)

Udržujte zvon spojky v čistém stavu, zbavený pilin a úlomků, a za tímto účelem odmontujte ochranný kryt (způsobem znázorněným v kap. 4.1) a po ukončení dané operace jej namontujte zpět. Přibližně po každých 30 hodinách nechte provést u vašeho Prodejce namazání vnitřního ložiska.

BRZDA ŘETĚZU

Pravidelně kontrolujte účinnost brzdy řetězu a neporušenost kovové pásky, kterou je ovinutý zvon spojky, a za tímto účelem odmontujte ochranný kryt (způsobem znázorněným v kap. 4.1) a po ukončení dané operace jej namontujte zpět.

Páska musí být vyměněna v případě, že dojde k snížení její tloušťky v bodech styku se zvonom spojky přibližně na polovinu tloušťky na dvou koncích, které nejsou vystaveny otěru.

ŘETĚZKA

Pravidelně nechte u vašeho Prodejce zkontrolovat stav řetězky a nahraďte ji v případě, že její opotřebení překročí přijatelné mezní hodnoty. Nemontujte nový řetěz se starou řetězku a naopak.

OTVOR PRO MAZÁNÍ (obr. 21)

Pravidelně odmontujte ochranný kryt (způsobem uvedeným v kap. 4.1), odmontujte vodící lištu a zkontrolujte zda mazací otvory stroje (1) a vodící lišty (2) nejsou ucpány.

ZACHYCOVAČ ŘETĚZU

Tento kolík je velmi důležitým bezpečnostním prvkem, protože zabraňuje nekontrolovaným pohybům řetězu v případě jeho přetržení nebo

uvolnění.

Pravidelně kontrolujte stav kolíku a v případě jeho poškození proveďte jeho obnovení.

UPEVNĚNÍ

Pravidelně kontrolujte dotažení všech šroubů a matic a dokonale upevněte rukojeť.

Doporučuje se provádět každodenní kontrolu před použitím a po pádu nebo značném nárazu za účelem identifikace škod nebo závad.

ČIŠTĚNÍ VZDUCHOVÉHO FILTRU (Obr. 22)

DŮLEŽITÁ INF. Čištění vzduchového filtru je základem pro správnou činnost a životnost stroje. Nepracujte bez filtru nebo s poškozeným filtrem, abyste nezpůsobili trvalé škody na motoru.

Čištění se musí provádět po každých 8– 10 hodinách práce.

Při čištění filtru:

- Odepněte jazýček (1) a odmontujte víko (2).
- Odšroubujte kulovou rukojeť (2a), odmontujte filtrační prvek (3), mírně jej oklepte za účelem odstranění nečistot a dle potřeby jej očistěte kartáčem.
- V případě, že by byl úplně ucpaný, oddělte obě části (3a a 3b) pomocí šroubováku a umyjte je v čistém benzínu. Při použití stlačeného vzduchu nasměrujte proud vzduchu zevnitř směrem ven.
- Proveďte zpětnou montáž filtračního prvku přitlačením na okraje, dokud nezaznamenáte cvaknutí.
- Proveďte zpětnou montáž filtračního prvku (3) a zašroubujte kulovou rukojeť (2a).
- Proveďte zpětnou montáž víka (2) a uchyťte jazýček (1).

KONTROLA SVÍČKY (Obr. 23)

Přístup ke svíčce je možný po demontáži víka vzduchového filtru.

Pravidelně odmontujte a vyčistěte svíčku; odstraňte případné nánosy kovovým kartáčkem.

Zkontrolujte a obnovte správnou vzdálenost mezi elektrodami

Namontujte svíčku zpět a dotáhněte ji na doraz klíčem z příslušenství.

V případě spálených elektrod nebo opotřebené izolace a po každých 100 hodinách činnosti se svíčka musí nahradit novou svíčkou se stejnými vlastnostmi.

SEŘÍZENÍ KARBURÁTORU

Karburátor se seřizuje ve výrobním závodě tak, aby se docílilo maximálního výkonu ve všech podmínkách použití s minimálními emisemi škodlivých plynů podle platných předpisů.

V případě sníženého výkonu zkontrolujte především, zda se řetěz pohybuje volně a zda vodící lišta nemá zdeformované drážky. Poté se obraťte na vašeho Prodejce s žádostí o kontrolu karburace a motoru.

- Seřízení minimálních otáček

UPOZORNĚNÍ! Řetěz se nesmí pohybovat s motorem při minimálních otáčkách. Když se řetěz pohybuje s motorem na minimálních otáčkách, je třeba se obrátit na vašeho prodejce za účelem správného seřízení motoru.

NABROUŠENÍ ŘETĚŽU

UPOZORNĚNÍ! Z bezpečnostních důvodů a ve snaze o zachování účinnosti je velmi důležité, aby byly všechny orgány řezacího ústrojí řádně nabroušeny.

Nabroušení je potřebné, když:

- Mají piliny podobu prachu.
- Řezání vyžaduje použití větší síly.
- Řez není přímočarý.
- Dochází ke zvýšení vibrací.
- Dochází ke zvýšení spotřeby paliva.

UPOZORNĚNÍ! Když řetěz není dostatečně nabroušen, zvýší se riziko zpětného rázu (kick back).

V případě, že je nabroušení svěřeno specializovanému centru, může být provedeno s použitím příslušných zařízení, která zajišťují minimální odstranění materiálu a konstantní nabroušení všech řezných hran.

Nabroušení řetězu "po domácku" se provádí prostřednictvím příslušných pilníků s kruhovým průřezem, jejichž průměr je specifický pro každý řetěz (viz "Tabulka Údržby Řetězu", a vyžaduje dobrou zručnost a zkušenost, aby se zabránilo poškození řezných hran.

Nabroušení řetězu (Obr. 25):

- Vypněte motor, uvolněte brzdu řetězu a pevně zablokujte vodící lištu s namontovaným řetězem do vhodného svěráku a ujistěte se, že se řetěz může volně pohybovat.

Tabulka údržby řetězu

UPOZORNĚNÍ! Z bezpečnostních důvodů nepoužívejte jiné druhy řetězu ani vodící lišty. V tabulce jsou uvedeny údaje broušení různých druhů řetězů, aniž by to znamenalo možnost použití jiných řetězů než homologovaného řetězu.

| Rozteč řetězu | | Úroveň omezovacího zubu (a) | | Průměr pilníku (d) | |
|-----------------|-------|-----------------------------|------|--------------------|-----|
| palce | mm | palce | mm | palce | mm |
| 3/8 Mini | 9,32 | 0,018 | 0,45 | 5/32 | 4,0 |
| 0,325 | 8,25 | 0,026 | 0,65 | 3/16 | 4,8 |
| 3/8 | 9,32 | 0,026 | 0,65 | 13/64 | 5,2 |
| 0,404 | 10,26 | 0,031 | 0,80 | 7/32 | 5,6 |

- Je-li řetěz uvolněný, napněte jej.
- Namontujte pilník do příslušné vodící drážky a zasuňte jej do prostoru ozubu. Udržujte přitom určitý sklon podle profilu řezné hrany.
- Proveďte pouze několik málo brusných pohybů, výhradně směrem dopředu, a zopakujte operaci na všech řezných hranách se stejnou orientací (pravých nebo levých).
- Změňte polohu vodící lišty ve svěráku a zopakujte operaci na zbývajících řezných hranách.
- Zkontrolujte, zda omezovací zub nevyčnívá mimo kontrolní nástroj, obruste případnou přečnívající část plochým pilníkem a zaokrouhlete daný profil.
- Po nabroušení odstraňte všechny zbytky po broušení a prach a namažte řetěz v olejové koupeli.

Řetěz je třeba vyměnit, když:

- Se délka řezné hrany sníží na 5 mm nebo méně;
- se nadměrně zvýší vůle spojovacích článků na nýtech.

ÚDRŽBA VODICÍ LIŠTY (Obr. 26)

Abyste zabránili nesouměrnému opotřebení vodící lišty, je vhodné ji pravidelně obracet.

K udržení účinnosti vodící lišty je třeba:

- Namazat příslušnou stříkačkou ložiska pevné řetězky (jeli součástí).
- Vyčistíte drážku vodící lišty příslušnou škrabkou (není součástí dotace).
- Vyčistit mazací otvory.
- Plochým pilníkem odstranit ořep z boků a vyrovnat případné nerovnosti mezi vodícími drážkami.

Vodící lištu je třeba vyměnit, když:

- Je hloubka drážky nižší než výška spojovacích článků (které se nikdy nesmí dotýkat dna;
- je vnitřní stěna vodící drážky opotřebená natolik, že naklání řetěz na bok.

MIMOŘÁDNÉ ZÁSADY

Každá operace údržby, která není zahrnuta v tomto návodu, smí být prováděna výhradně vašim Prodejcem.

Operace prováděné u neadekvátních organizací nebo operace prováděné nekvalifikovaným personálem způsobí propadnutí jakékoli formy záruky.

SKLADOVÁNÍ

Po ukončení každé pracovní směny důkladně očistěte stroj od prachu a úlomků, opravte a nahradte poškozené součásti.

Stroj se musí skladovat na suchém místě, chráněném před povětrnostními vlivy, se správně namontovaným ochranným krytem vodící lišty.

OBDOBÍ DLOUHODOBÉ NEČINNOSTI

DŮLEŽITÁ INF. Jestliže předpokládáme dobu nečinnosti stroje delší než 2 - 3 měsíců, je třeba dodržet několik zásad, abychom se vyvarovali potíží při opětovném uvedení stroje do činnosti nebo trvalých poškození motoru.

• **Uskladnění**

Před uskladněním stroje:

- Odšroubujte dvě matice, odmontujte ochranný kryt a odmontujte řetěz a vodící lištu.
- Vyprázdňte nádržku na olej, naplňte ji přibližně 100-120 cm³ specifické čisticí kapaliny a uzavřete uzávěrem.
- Proveďte zpětnou montáž ochranného krytu, aniž byste utáhli matice.
- Nastartujte stroj a udržujte motor ve zrychleném chodu až do vyprcháání veškerého čisticího prostředku.
- Nastavte motor na minimální otáčky a nechte stroj v činnosti až do vyprcháání veškerého paliva, které se nachází v nádržce a v karburátoru.
- Při vychladnutém motoru odmontujte svíčku.
- Do otvoru pro svíčku nalijte kávovou lžičku oleje (nového) pro dvoutaktní motory.
- Několikrát zatáhněte za startovací rukojeť, aby se olej rozptýlil po válci.
- Namontujte zpět svíčku s pístem v horní úvratí

(je vidět otvorem pro svíčku, když se píst nachází v poloze odpovídající maximálnímu zdvih).)

• **Opětovné uvedení do činnosti**

Při opětovném uvedení stroje do činnosti:

- Sejměte svíčku.
- Několikrát potáhněte za startovací rukojeť, abyste odstranili přebytek oleje.
- Zkontrolujte svíčku způsobem popsáným v kapitole "Kontrola svíčky".
- Připravte stroj způsobem popsáným v kapitole "Příprava na práci".

9. LOKALIZACE PORUCH

| ZÁVADA | PRAVDĚPODOBNÁ PŘÍČINA | ŘEŠENÍ |
|---|---|---|
| <p>1) Motor se nedá nastartovat nebo jej nelze udržet v chodu</p> | <ul style="list-style-type: none"> - Nesprávně provedené startování - Špinavá svíčka nebo nesprávná vzdálenost mezi elektrodami - Ucpaný vzduchový filtr - Zařízení na ochranu proti zamrznutí není správně namontované (s výjimkou Mod. C 46 - C 50) - Problémy s karburací | <ul style="list-style-type: none"> - Řiďte se pokyny (viz kap. 6) - Zkontrolujte svíčku (viz kap. 8) - Vyčistěte a/nebo vyměňte filtr (viz kap. 8) - Zkontrolujte montážní polohu (viz kap. 6) - Obráťte se na vašeho Prodejce |
| <p>2) Motor nastartuje, ale má nízký výkon</p> | <ul style="list-style-type: none"> - Ucpaný vzduchový filtr - Problémy s karburací | <ul style="list-style-type: none"> - Vyčistěte a/nebo vyměňte filtr (viz kap. 8) - Obráťte se na vašeho Prodejce |
| <p>3) Činnost motoru je nepravidelná nebo chybí výkon při zátěži</p> | <ul style="list-style-type: none"> - Špinavá svíčka nebo nesprávná vzdálenost mezi elektrodami - Problémy s karburací | <ul style="list-style-type: none"> - Zkontrolujte svíčku (viz kap. 8) - Obráťte se na vašeho Prodejce |
| <p>4) Motor produkuje nadměrné množství dýmu</p> | <ul style="list-style-type: none"> - Nesprávné složení směsi - Problémy s karburací | <ul style="list-style-type: none"> - Připravte směs podle pokynů (viz kap. 5) - Obráťte se na vašeho Prodejce |
| <p>5) Nedochozí k uvolňování oleje</p> | <ul style="list-style-type: none"> - Olej nízké kvality - Ucpané mazací otvory | <ul style="list-style-type: none"> - Vyprázdňte nádržku, vyčistěte nádržku i potrubí čisticí kapalinou a proveďte výměnu oleje. - Vyčistěte je |

10. PŘÍSLUŠENSTVÍ

V tabulce je uveden seznam všech možných kombinací vodící lišty a řetězu, které jsou k dispozici, s uvedením těch jeho součástí, které jsou použitelné na každém stroji a jsou označené symbolem “*”.

UPOZORNĚNÍ! Vzhledem k tomu, že volba, aplikace a použití vodící lišty a řetězu

provádí uživatel zcela dle vlastního názoru, zodpovídá také za následky jakýchkoli škod, které z toho mohou vyplynout. V případě pochybností nebo nedostatečné znalosti specifik každé vodící lišty nebo řetězu je třeba se obrátit na vašeho prodejce nebo na specializované zahradnické středisko.

Kombinace vodící lišty a řetězu

| Rozeč | VODICÍ LIŠTA | | | ŘETĚZ | Model | | | |
|-------|---------------------|----------------------------|----------------------|--|-------|----------------|----------------|------|
| | Délka Palce / cm | Šířka drážky Palce / mm | Kód | | Kód | C 38 C 38 T | C 41 C 41 T | C 46 |
| 3/8" | 14" / 35 cm | 0,050" / 1,3 mm | OREGON 140SDEA041 | OREGON 91VG053X OREGON 91PX053X | * | | | |
| 3/8" | 16" / 40 cm | 0,050" / 1,3 mm | OREGON 160SDEA041 | OREGON 91VG057X OREGON 91PX057X | * | | | |
| 325" | 16" / 40 cm | 0,050" / 1,3 mm | OREGON 160MLBK041 | OREGON 95VPX066X | | * | | |
| 325" | 16" / 40 cm | 0,058" / 1,5 mm | OREGON 168PXBK095 | OREGON 21BPX066X | | | * | |
| 325" | 18" / 45 cm | 0,058" / 1,5 mm | OREGON 188PXBK095 | OREGON 21BPX072X | | | * | * |
| 325" | 20" / 50 cm | 0,058" / 1,5 mm | OREGON 208PXBK095 | OREGON 21BPX078X | | | | * |

UPOZORNĚNÍ! V úloze náhradních dílů používejte výhradně výše uvedené řetězy a vodící lišty. Použití neschválených kombinací může způsobit vážná ublížení na zdraví a škody na stroji.

Kære kunde!

Vi takker Dem for valget af vores produkt, og vi håber, at brugen af denne nye maskine – kædesaven - giver Dem gode resultater og lever op til Deres forventninger. Denne manual er udformet således, at De kan blive fortrolig med maskinen og anvende den på en sikker og effektiv måde. Glem ikke, at manualen er en del af maskinen. Opbevar den, således at der nemt kan indhentes oplysninger heri. Såfremt maskinen videresælges eller udlånes, skal manualen udleveres til den nye ejer.

Denne nye maskine er designet og konstrueret i overensstemmelse med de gældende normer og er derfor pålidelig og driftsikker, såfremt den anvendes under overholdelse af anvisningerne i denne manual ("tilladt brug"). Al anden brug eller manglende overholdelse af sikkerhedsforskrifterne vedrørende brug, vedligeholdelse og reparation betragtes som "ukorrekt brug" og medfører bortfald af garantien. Endvidere bortfalder fabrikantens ansvar; operatøren er således ansvarlig for udgifterne som følge af skader eller kvæstelser på sig selv eller andre personer.

Overhold altid de lokale sikkerhedsnormer, som kan begrænse maskinens brug.

Der kan være mindre forskelle mellem oplysningerne i denne manual og Deres maskine, idet vi konstant forbedrer vores produkter. Oplysningerne i denne manual kan ændres uden forudgående meddelelse herom og uden, at fabrikanten har pligt til at bekendtgøre opdateringerne. De karakteristika, der er væsentlige for sikkerhed og funktion, forbliver dog uændret. I tvivlstilfælde bedes De rette henvendelse til Deres forhandler. God arbejdslyst!

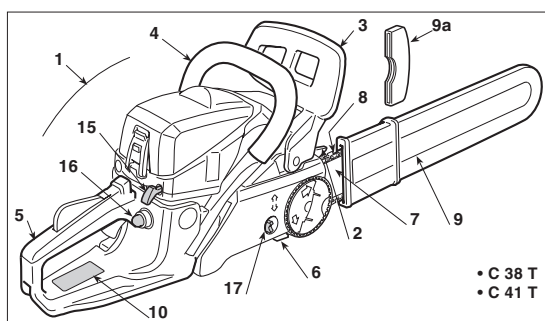
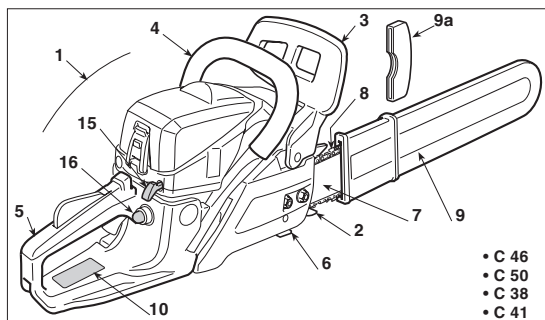
INDHOLDSFORTEGNELSE

| | |
|---|----|
| 1. Identifikation af hovedkomponenter | 2 |
| 2. Symboler | 3 |
| 3. Sikkerhedsforskrifter | 4 |
| 4. Samling af maskinen | 7 |
| 5. Forberedelse til arbejdet | 8 |
| 6. Start - Anvendelse - Standsning af motoren | 10 |
| 7. Anvendelse af maskinen | 12 |
| 8. Vedligeholdelse og opbevaring | 14 |
| 9. Fejlfinding | 17 |
| 10. Tilbehør | 18 |

1. IDENTIFIKATION AF HOVEDKOMPONENTERNE

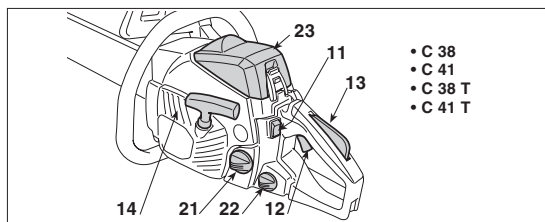
VIGTIGSTE KOMPONENTER

1. Motorenhed
2. Harpun
3. Forreste skærm til beskyttelse af hånden
4. Forreste håndtag
5. Bagerste håndtag
6. Kædestopper-stift
7. Sværd
8. Kæde
9. Skede
- 9a. Beskyttelse for harpun (skal fjernes, når kædesaven tages i brug)
10. Identifikationsskilt

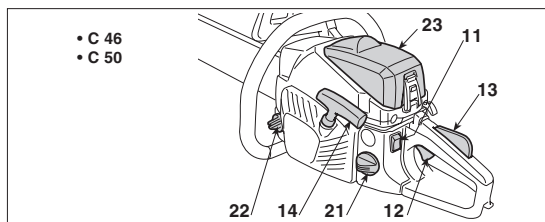


BETJENINGER OG PÅFYLDNINGER

11. Afbryder til motor
12. Hastighedsregulator
13. Låseknop til hastighedsregulator
14. Startgreb
15. Starter
16. Primer
17. Hurtig kædestrammer

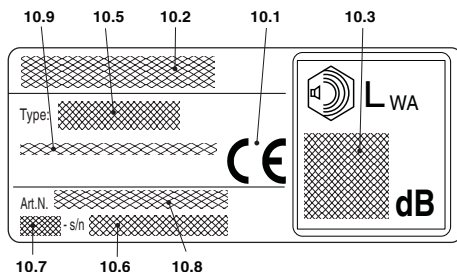


21. Dæksel til brændstoftank
22. Dæksel til olietank (smørelolie til kæden)
23. Låg til luftfilter



IDENTIFIKATIONSSKILT

- 10.1) CE- overensstemmelsesmærkning
- 10.2) Fabrikantens navn og adresse
- 10.3) Lydeffektniveau
- 10.5) Type af maskine
- 10.6) Serienummer
- 10.7) Konstruktionsår
- 10.8) Varenummer
- 10.9) Antal emissioner



Eksemplet af overensstemmelseserklæringen findes på den næstsidste side i brugsanvisningen.

2. SYMBOLER



1) Advarsel! Fare. Hvis denne maskine anvendes ukorrekt, kan den være farlig for brugeren og andre.

2) Fare for tilbageslag! Tilbageslaget medfører en pludselig og ukontrolleret bevægelse af kædesaven imod brugeren. Arbejd altid på en sikker måde. Anvend altid kæder, som er forsynet med sikkerhedsled, der begrænser tilbageslaget.







3) Hold aldrig maskinen med kun én hånd! Hold derimod fast i maskinen med begge hænder for at kunne styre maskinen og mindske risiko for tilbageslag.

4) Læs brugsanvisningen, før maskinen tages i brug.

5) Brugeren af denne maskinen, når denne anvendes under normale betingelser hver dag og kontinuerligt, kan udsættes for et støjniveau på 85 dB (A) eller mere. Anvend høreværn og beskyttelseshjelm.

6) Bær arbejdshandsker og sikkerhedsfodtøj!

SIMBOLER PÅ MASKINEN (findes kun i nogle modeller)

- | | | |
|----|---|--|
| 11 |  | 11) Blandingstank |
| 12 |  | 12) Tank for kædeolie og justering for oliepumpe |
| 13 |  | 13) Justering for karburator L = justering for brændstof - lav hastighed H = justering for brandstof - høj hastighed T = justering af tomgangshastigheden |
| 14 |  | 14) Starter |
| 15 |  | 15) Primer |
| 16 |  | 16) Kædebremse (symbolet (O) angiver retningen for bremsens udløsning) |

3. SIKKERHEDSFORSKRIFTER

TILLADT BRUG / UKORREKT BRUG

Anvend maskinen til det formål, den er tiltænkt, nemlig **”opskæring af grene, skæring i stykker og fældning af træer i en størrelse, der er egnet til sværdets længde”** eller genstande af træ med lignende egenskaber. Enhver anden brug af maskinen er farlig og kan skade den.

Ukorrekt brug er for eksempel (men ikke udelukkende):

- trimning af hække;
 - graveringsarbejde;
 - udskæring af platforme, kasser og emballage i almindelighed;
 - udskæring af møbler eller andet, som kan indeholde søm, skruer og andre komponenter af metal;
 - udførelse af slagteriarbejde;
 - anvendelse af maskinen som løftestang til at løfte, flytte eller at brække genstande;
 - anvendelse af en blokeret maskine på faste støtter.
- Brug ikke kædesaven til skæring af plastmaterialer, byggematerialer eller materialer, som ikke er træ. Anvendelse af kædesaven til andre formål, end den er beregnet til, kan medføre faresituationer.

A) ALMENE RÅD

- 1) **Læs betjeningsvejledningen omhyggeligt.** Bliv fortrolig med maskinens betjening og dermed selve brugen af maskinen. Lær at slukke hurtigt for maskinen.
- 2) Lad aldrig børn eller personer, som ikke har det nødvendige kendskab til maskinen, bruge den. Der kan lokalt være fastsat en minimum aldersgrænse for brug af hækkeklippere.
- 3) Maskinen må ikke anvendes af mere end én person.
- 4) **Brug aldrig maskinen:**
 - med personer, specielt børn, eller dyr i nærheden;
 - hvis brugeren føler sig træt eller utilpas, eller hvis brugeren

har indtaget lægemidler, euforiserende stoffer, alkohol eller andre stoffer, som kan påvirke hans eller hendes reflekser eller opmærksomhed;

- hvis brugeren ikke er i stand til at holde fast i maskinen med begge hænder, og/eller hvis brugeren ikke kan gå stabilt og med benene i balance under arbejdet.

5) Vær opmærksom på, at brugeren er ansvarlig for de ulykker, der måtte påføres andre personer eller deres ejendom.

B) FORBEREDELSE

1) **Under arbejdet skal man bære en hensigtsmæssig påklædning, som ikke skal være til gene for brugeren.**

- Bær modstandsdygtigt og stramtidsiddende beskyttelsestøj.
- Bær hjelm, handsker, beskyttelsesbriller, støvmasker og modstandsdygtige sko med glidsikker sål.
- Anvend hørevern for at beskytte høresansen.
- Bær ikke halstorklæder, killer, halskæder og/eller hængende eller brede tilbehør, som kan sætte sig fast i maskinen eller i genstande eller materialer, der forefindes på arbejdspladsen.

- Langt hår skal holdes forsvarligt samlet.

2) **ADVARSEL: FARE! Benzin er meget brandfarligt.**

- Opbevar brændstoffet på, inden motoren startes;
- ryg ikke, når De håndterer brændstoffet;
- åbn tankdækslet langsomt for gradvist at aflaste det interne tryk;
- påfyld altid brændstoffet i det fri ved hjælp af en fragt;
- fyld brændstoffet på, inden motoren startes; **påfyld aldrig brændstoffet og fjern aldrig brændstofftankens dæksel, når motoren er i gang eller stadig er varm;**
- start ikke motoren, hvis der er spildt brændstof, men flyt i stedet maskinen væk fra det forurenede område for at undgå brand. Vent til benzindampene er forsvundet;
- rens straks ethvert spor af brændstof, der måtte være spildt

- over maskinen eller på jorden;
 - start aldrig maskinen på det sted, hvor påfyldningen er foregået;
 - undgå kontakt mellem brændstof og tøj; skulle dette alligevel ske, skal De skifte tøj, inden De starter motoren;
 - sørg altid for at stramme dækslet godt, både på tank og benzindunk.
- 3) Udskift defekte lyddæmpere.
- 4) **For brug af maskinen**, foretag da et generelt eftersyn af maskinen, og især:
- hastighedsregulatorens og sikkerhedshåndtagets bevægelse skal være fri og ikke-tvungen. Når der gives slip på håndtagene, skal disse automatisk og hurtigt vende tilbage til neutral position;
 - hastighedsregulatorens håndtag skal forblive blokeret, hvis der ikke trykkes på sikkerhedshåndtaget;
 - afbryderen til motoren skal kunne flyttes uden besvær fra den ene position til den anden;
 - de elektriske kabler, og især tændrørskablet, skal være hele for at undgå dannelse af gnister, og tændrørshætten skal være korrekt monteret på tændrøret;
 - maskinens håndtag og beskyttelser skal være rene, tørre og solidt fastgjort til maskinen;
 - kædebremsen skal være fuldstændigt velfungerende og effektiv;
 - sværdet og kæden skal være korrekt monteret;
 - kæden skal være korrekt strammet.
- 5) For arbejdet starter, skal man sikre sig, at samtlige beskyttelser er korrekt monteret.

C) UNDER ANVENDELSEN

- 1) Tænd aldrig motoren i et lukket rum; der kan opstå farlige kullittedampe.
Sørg for passende luftudskiftning, når arbejdet udføres i grave, huler og lignende.
- 2) Arbejd udelukkende i dagslys eller med en god kunstig belysning.
- 3) **Antag en rolig og stabil stilling:**
- undgå så vidt muligt at arbejde over våd eller glat jord, eller på en jordbund, der er alt for ujævn eller stejl, og som ikke sikrer brugerens stabilitet under arbejdet;
 - undgå brug af ustabile stiger og paller;
 - arbejd ikke med maskinen over skulderniveauet;
 - løb aldrig, men gå og pas på alle ujævnheder i jorden og eventuelle hindringer;
 - for bedre at søge hjælp i tilfælde af eventuelle ulykker, undgå at arbejde alene eller på alt for øde steder.
- 4) Når motoren startes, skal maskinen holdes fuldstændigt fast:
- start motoren mindst 3 meter væk fra det sted, hvor påfyldningen er foregået;
 - tjek, at der ikke befinder sig andre personer inden for maskinens arbejdsområde;
 - ret ikke lyddæmperen og hermed udstødningsdampene mod brandfarlige materialer;
 - pas på eventuel udslyngning af materiale som følge af kædens bevægelse, især når kæden støder mod hindringer eller fremmede legemer.
- 5) **Motorens justering bør ikke ændres**, og det opgavne max. omdrejningstal må ikke hæves.
- 6) Udsæt ikke maskinen for ovedrevne belastninger og brug ikke en lille maskine for at udføre et hårdt arbejde; brugen af hensigtsmæssig maskine mindsker risiciene og forbedrer arbejdets kvalitet.
- 7) Kontrollér, at maskinens tomgangshastighed er således, at kæden ikke kan bevæge sig, og at motoren efter anvendelse af hastighedsregulatoren hurtigt vender tilbage til tomgangen.
- 8) Pas på, at sværdet ikke støder mod uvedkommende genstande, og pas på eventuel udslyngning af materiale som følge af kædens bevægelse.
- 9) **Stop motoren:**

- onår maskinen bliver efterladt uden opsyn;
 - for påfyldning af brændstof.
- 10) **Stop motoren og fjern tændrørsledningen fra tændrøret:**
- inden kontrol, rengøring eller reparation af maskinen;
 - efter påkørsel af evt. uvedkommende genstande, undersøg om maskinen er beskadiget og om nødvendigt reparer den, inden arbejdet genoptages;
 - hvis maskinen begynder at vibrere unormalt (i så fald skal årsagen til vibrationerne straks findes og et specialiseret servicecenter skal sørge for de nødvendige undersøgelser).
 - når maskinen ikke anvendes.
- 11) Undgå at blive udsat for støv og savsmuld fra kæden under skæringsarbejdet.

D) VEDLIGEHOLDELSE OG OPBEVARING

- 1) Lad bolte og skruer forblive monteret og spændt, så maskinen altid er klar til brug. **Det er vigtigt for kædesavens sikkerhed og ydelse, at der foretages en regelmæssig vedligeholdelse.**
- 2) Fyld aldrig brændstof på maskinen i et rum, hvor benzindampene kan nå enten en flamme, gnist eller stærk varme
- 3) Lad motoren køle af, inden De sætter maskinen i et rum.
- 4) For at mindske brandfarens skal motor, udstødningspotte og det rum, hvor benzinen er opbevaret, holdes fri for savsmuldsrester, kviste, blade eller overdrevent smøremiddel. Efterlad ikke kasser med opskåret materiale i et lukket rum.
- 5) Hvis brændstoffranken skal tømmes, bør dette gøres i det fri og med afkølet motor.
- 6) **Bær arbejdshandsker hver gang, De foretager indgreb på skæret.**
- 7) **Kontrollér, at kæden er skarp.** Alt arbejde, der involverer kæde og sværd, kræver specifik kompetence og anvendelse af specielt udstyr for at kunne udføres i henhold til korrekt faglig standard; af sikkerhedshensyn bør De kontakte Deres forhandler.
- 8) **Af sikkerhedshensyn må en maskine med slidte eller ødelagte dele aldrig anvendes. Defekte dele bør altid udskiftes og ikke repareres. Brug originale reservedele.** Reservedele af anden kvalitet kan beskadige maskinen og forringe sikkerheden.
- 9) Inden maskinen sættes på plads, bør De sikre Dem, at alle nøgler og vedligeholdelsesværktøj er fjernet.
- 10) Maskinen skal henstilles på en sådan måde, at den ikke kan være tilgængelig for børn!

E) TRANSPORT OG HÅNTERING

- 1) Hver gang, maskinen skal flyttes eller transporteres, skal de:
- slukke motoren, vente, til kæden er standset, og fjerne tændrørshætten fra tændrøret;
 - sætte skeden over sværdet;
 - tage fat i maskinen udelukkende i håndtagene og rette sværdet i modsat retning i forhold til køreretningen.
- 2) Når maskinen transporteres med et køretøj, skal den placeres således, at den ikke kan medføre risiko for personer. Maskinen skal i øvrigt blokeres solidt for at undgå væltning, som kan medføre beskadigelser og spild af brændstof.

F) RESTERENDE RISICI

- **Sørg for at holde alle kropsdele i god afstand fra kæden, mens kædesaven er i brug. Kontrollér inden start af kædesaven, at kæden ikke er i kontakt med nogen genstand.** Et øjeblik uopmærksomhed i forbindelse med brug af kædesaven kan medføre, at tøj eller kropsdele fanges af kæden.
- **Højre hånd skal altid holde fast omkring det bageste håndtag, og venstre hånd skal holde fast omkring det forreste håndtag.** Hold altid kædesaven på denne måde.

Hvis der byttes om på hændernes placering, øges risikoen for ulykker.

- **Bær beskyttelsesbriller og høreværn. Det anbefales at bære andre former for værnemidler til hoved, hænder og fødder.** Bær beskyttelsestøj, som er i stand til at begrænse risikoen for kvæstelser som følge af flyvende splinter og utilsigtet kontakt med kæden.
- **Brug ikke kædesaven, når De er klatret op i et træ.** Der er risiko for kvæstelser, hvis De bruger kædesaven, mens De befinder dem oppe i et træ.
- **Sørg altid for, at fødderne står stabilt. Brug kun kædesaven, når De står på et fast, sikkert og plant underlag.** Glatte eller usikre underlag (såsom stiger) kan medføre, at De mister balancen eller herredømmet over kædesaven.
- **Ved opskæring af en gren, som er i spænd, er det nødvendigt at være opmærksom på risikoen for tilbageslag.** Når fibrene i træet giver efter, kan grenen, som er i spænd, vippe tilbage og ramme Dem og/eller kædesaven, så De mister balancen og/eller herredømmet over kædesaven.
- **Vær meget forsigtig i forbindelse med opskæring af buske eller unge træer.** Tynde materialer kan sætte sig fast i kæden og slynges i Deres retning og/eller få Dem til at miste balancen.
- **Sluk kædesaven, og transportér den ved at holde fast i det forreste håndtag. Hold kædesaven i god afstand fra kroppen. Sæt skeden over sværdet i forbindelse med transport eller opbevaring af kædesaven.** Håndtér kædesaven korrekt for at reducere risikoen for utilsigtet kontakt med den bevægelige kæde.
- **Overhold anvisningerne vedrørende smøring, kældens spænding og reservedele.** En kæde med forkert spænding, og som ikke er smurt korrekt, kan gå i stykker, hvilket øger risikoen for tilbageslag.
- **Hold håndtagene rene, tørre og frie for olie og smørefedt.** Håndtag, som er fedtede af smørefedt eller olie, er glatte og medfører at herredømmet mistes.
- **Denne maskines tændingssystem skaber et elektromagnetisk felt af ganske beskeden størrelse, men under alle omstændigheder kan der ikke udelukkes mulighed for forstyrrelser i funktionen af aktivt eller passivt medicinsk udstyr, der er blevet implanteret hos brugeren, med efterfølgende alvorlig fare for hans eller hendes helbred.** Brugere, der bærer medicinsk udstyr, anbefales derfor at rådføre sig med deres læge eller med udstyrets producent, inden maskinen tages i brug.

G) ÅRSAGER TIL TILBAGESLAG OG FORHOLDSREGLER FOR BRUGEREN

Når sværdets spids eller ende møder en genstand, eller når træet strammer til og blokerer kæden under skæringen, kan tilbageslag finde sted.

Kontakt med enden kan i visse tilfælde medføre en bevægelse i modsat retning, som skubber sværdet opad og tilbage imod brugeren.

Hvis kæden blokeres langs sværdets øverste del, kan kæden presses lynhurtigt tilbage imod brugeren.

I begge disse tilfælde mister brugeren herredømmet over kædesaven med mulighed for yderst alvorlige kvæstelser. Sikkerheden afhænger ikke kun af kædesavens indbyggede sikkerhedsudstyr. Kædesavens bruger skal iværksætte en række foranstaltninger for at undgå risici for ulykker eller kvæstelser under arbejdet. Tilbageslaget er udtryk for forkert brug af værktøjet og/eller forkerte procedurer eller betingelser og kan undgås ved overholdelse af følgende forskrifter:

- **Hold kædesaven stille med begge hænder: alle fingrene skal holdes fast omkring kædesavens håndtag. Sørg for at holde kroppen og armene på en måde, som gør det muligt at modstå kraften fra eventuelle tilba-**

geslag. Brugeren har mulighed for at kontrollere tilbagelagets kraft, hvis de fornødne foranstaltninger er blevet iværksat. Hold kædesaven godt fast.

- **Stræk ikke armene for meget, og skær ikke over skulderhøjde.** Herved undgås utilsigtet kontakt med enderne, og der sikres et bedre herredømme over kædesaven i uventede situationer.
- **Anvend udelukkende de sværd- og kædetyper, som er angivet af producenten. Brug af uegnede reservesværd og -kæder kan skabe tilbageslag.** Endvidere kan kæden beskadiges.
- **Overhold producentens instruktioner vedrørende slibning af kæden og vedligeholdelse af kædesaven.** En reduktion af dybden øger risikoen for tilbageslag.

H) TEKNIKKER TIL ANVENDELSE AF MOTORSAVEN

Overhold altid sikkerhedsanvisningerne og anvend de skæreteknikker, der er bedst egnet til det type arbejde, som skal udføres, i overensstemmelse med de anvisninger og de eksempler, der er angivet i brugsanvisningerne (se kap. 7).

J) GODE RÅD TIL NYBEGYNDERE

Når man for første gang skal fælde et træ eller opskære grene, er det hensigtsmæssigt:

- at gennemgå en specifik træning omkring brugen af denne type udstyr;
- at læse sikkerheds- og brugsanvisningerne i denne manual omhyggeligt;
- at træne på træstubbe, der ligger på jorden eller er fastgjort til arbejdsbukke, med henblik på at opnå den nødvendige fortrolighed med maskinen og med de mest hensigtsmæssige skæreteknikker.

K) HVORDAN MANUALEN LÆSES

Manualen indeholder visse afsnit med oplysninger af særlig vigtighed. Afsnittene er angivet på forskellige måder og har følgende betydning:

BEMÆRK

eller

VIGTIGT

Indeholder detaljer eller yderligere uddybning af forudgående angivelser for at undgå beskadigelse af maskinen eller kvæstelse af personer.



ADVARSEL! *Risiko for kvæstelser ved manglende overholdelse af forskriften.*



FARE! *Risiko for alvorlige kvæstelser eller dødsfald ved manglende overholdelse af forskriften.*

4. SAMLING AF MASKINEN

VIGTIGT

Når maskinen leveres, er sværdet og kæden afmonteret, og brændstofs- og olietanken er tomme.

⚠ ADVARSEL! *Udpakningen og den endelige samling skal udføres på en flad og solid overflade, hvor der er tilstrækkelig plads til at flytte maskinen og emballagen, og altid med anvendelse af egnet værktøj. Emballagen skal bortskaffes i overensstemmelse med de lokale gældende normer.*

⚠ ADVARSEL! *Bær altid stærke arbejds-handsker, når De håndterer sværdet og kæden. Udvis maksimal opmærksomhed under samling af sværdet og kæden for ikke at forringe maskinens sikkerhed og effektivitet; i tvivlstilfælde bør De kontakte Deres forhandler.*

Inden sværdet sættes på plads, skal De sikre Dem, at kædebremsen ikke er tilkoblet; dette opnås, når den forreste skærm til beskyttelse af hånden er fuldstændigt trukket bagud imod maskinens hus.

⚠ ADVARSEL! *Samtlige operationer skal udføres, mens motoren er slukket.*

MONTERING AF SVÆRD OG KÆDE

• Maskiner med standard kædestrammere

- Skru møtrikkerne af og fjern koblingens skærm for at få adgang til medbringerhjulet og sværdets sæde (Fig. 1).
- Fjern plastic-afstandsstykket (1). Dette afstandsstykke bruges kun under transporten af maskinen og skal ikke anvendes mere (Fig. 1).
- Montér sværdet (2) ved at indføre boltene i rillen og ved at skubbe denne imod maskinhusets bagerste del (Fig. 2).
- Montér kæden rundt om medbringerhjulet og langs sværdets føringer. Pas på, at køreretrningen overholdes (Fig. 3); hvis sværdets spids er forsynet med afbøjningstandhjul, skal kædeleddene indføres korrekt mellem tandhjulets tænder.
- Tjek, at kædestrammerens stift (3) til koblingen er korrekt indført i det tilsvarende hul på sværdet; i modsat tilfælde anvendes en skruetrækker på kædestrammingseskruen (4), indtil stiften er

fuldstændigt indført (Fig. 4A).

- Justér kædestrammingseskruen (4), indtil kæden er korrekt strammet (Fig. 4).
- Mens sværdet løftes, spændes skærmens bolte helt ved hjælp af den medfølgende nøgle (Fig. 5).

• Maskiner med hurtig kædestrammer (C 38 T, C 41 T)

- Skru drejeknappen (11) af og fjern skærmen for at få adgang til medbringerhjulet og sværdets sæde (Fig. 1A).
- Fjern plastic-afstandsstykket (12). Dette afstandsstykke bruges kun under transporten af maskinen og skal ikke anvendes mere (Fig. 1A).
- Montér sværdet (2) ved at indføre boltene i rillen og ved at skubbe denne imod maskinhusets bagerste del (Fig. 2).
- Montér kæden rundt om medbringerhjulet og langs sværdets føringer. Pas på, at køreretrningen overholdes (Fig. 3); hvis sværdets spids er forsynet med afbøjningstandhjul, skal kædeleddene indføres korrekt mellem tandhjulets tænder.
- Montér skærmen igen, dog uden at stramme drejeknappen (11). Tjek, at kædestrammerens stift (14) er korrekt indført i det tilsvarende hul på sværdet; i modsat tilfælde anvendes en skruetrækker på kædestrammings ring (15), indtil stiften er fuldstændigt indført (Fig. 4A).
- Justér kædestrammings ring (15), indtil kæden er korrekt spændt (Fig. 4A).
- Mens sværdet løftes, spændes drejeknappen (11) fast (Fig. 5A).

• Kontrol af kædens spændingstilstand

Kontrollér, at kæden er strammet. Kæden er korrekt strammet, når leddene ikke falder ud af føringen, hvis man tager fat i kæden midtvejs på sværdet (Fig. 7).

5. FORBEREDELSE TIL ARBEJDET

1. FORBEREDELSE AF 2-TAKTS-BENZINEN

Denne maskine er forsynet med en 2-taktsmotor, der kræver en blanding af benzin og smørelolie.

VIGTIGT *Anvendelse af ren benzin beskytter motoren og medfører bortfald af garantien.*

VIGTIGT *Anvend kun brændstof og smøremidler af upåklagelig kvalitet for at bevare ydelsen og sikre en lang levetid for de mekaniske dele.*

• Egenskaber for benzin

Anvend kun blyfri benzin (grøn benzin) med et oktantal, der ikke er lavere end 90 N.O.

VIGTIGT *Blyfri benzin har tendens til at danne bundfald i beholderne, hvis den opbevares i over 2 måneder. Anvend altid frisk benzin!*

• Egenskaber for olie

Anvend udelukkende syntetisk olie af en upåklagelig kvalitet, der er specifik for 2-takts-motorer.

Hos Deres forhandler kan De få olier, der netop er designet for denne type motor, og som sikrer et højt beskyttelsesniveau.

Anvendelse af disse olier muliggør sammensætning af en 2% blanding, det vil sige en blanding, der består af 1 del olie til 50 dele benzin.

• Forberedelse og opbevaring af benzinen

FARE!

Benzenen og blandingen olie/benzin er brandfarlige!

- Opbevar benzinen og blandingen olie/benzin i beholdere, der er godkendt for brændstoffer, på et sikkert sted, der er væk fra varmekilder eller åbne flammer.*
- Beholderne må ikke være tilgængelige for børn.*
- Ryg ikke under fremstilling af blandingen og undgå at indånde benzindampene.*

Tabellen viser de mængder af benzin og olie, som skal anvendes til fremstilling af blandingen, alt efter den anvendte type olie.

| Benzin | Syntetisk olie 2 Takts- | |
|-----------------|-------------------------|-----|
| litri | litri | |
| cm ³ | | |
| 1 | 0,025 | 25 |
| 2 | 0,050 | 50 |
| 3 | 0,075 | 75 |
| 5 | 0,125 | 125 |
| 10 | 0,250 | 250 |

For at fremstille blandingen:

- Hæld ca. halvdelen af benzinmængden i en godkendt dunk.
- Tilsæt hele mængden olie ifølge tabellen.
- Tilsæt resten af benzinen.
- Luk dækslet igen og omryst kraftigt.

VIGTIGT *Blanding er udsat for ældning. Fremstil ikke overdrevne mængder blanding for at undgå dannelse af bundfald.*

VIGTIGT *Hold beholderne for blanding og hhv. benzinen adskilt og forsyn dem med navneangivelse for at undgå, at de ombyttes i anvendelsesøjeblikket.*

VIGTIGT *Rens beholderne for benzin og blanding jævnligt for at fjerne et eventuelt bundfald.*

PÅFYLDNING AF BRÆNDSTOF

FARE! *Ryg ikke under påfyldningen og undgå at indånde benzindampene.*

FARE! *Ffyld brændstoffet på, inden motoren startes; påfyld aldrig brændstoffet og fjern aldrig brændstoftankens dæksel, når motoren er i gang eller stadig er varm.*

ADVARSEL! *Åbn dunkens dæksel forsigtigt, da der kunne være opstået tryk indeni.*

Det følgende skal foretages, inden påfyldningen udføres:

- Ryst dunken indeholdende blandingen kraftigt.
- Anbring maskinen plant, i en stabil position og med tankdækslet opad.
- Rens både dækslet og omkring dækslet for at undgå, at snavs falder ind under påfyldningen.
- Åbn tankdækslet forsigtigt for gradvist at aflaste trykket. Foretag påfyldningen med en tragt og

undgå at fylde tanken helt op til randen.

⚠ ADVARSEL! *Luk altid tankdækslet igen og stram det godt til.*

⚠ ADVARSEL! *Fjern ethvert spor af blanding, der måtte være spildt på maskinen eller jorden, og start ikke motoren, før benzindampene er helt forsvundet.*

SMØREMIDDEL TIL KÆDEN

VIGTIGT *Anvend udelukkende specifik olie til kædesave eller klæbeolie til kædesave. Der må ikke anvendes olie indeholdende urenheder for at undgå tilstopning af filtret i tanken og uoprettelige skader på oliepumpen.*

VIGTIGT *Den specifikke olie til smøring af kæden er biologisk nedbrydelig. Anvendelse af mineralsk olie eller motorolie medfører alvorlige skader på miljøet.*

For at opnå en effektiv smøring af de skærende dele er det uhyre vigtigt, at den anvendte olie er af god kvalitet; brugt olie eller olie af dårlig kvalitet forringer smøringen og reducerer levetiden for kæden og sværdet.

Det er altid en fordel at fylde olietanken fuldstændigt op (ved hjælp af en tragt), hver gang der påfyldes brændstof. Olietankens rumfang er nemlig beregnet således, at brændstoffet bruges op før olien; på denne måde mindskes risikoen for, at maskinen kører uden smøremiddel.

4. KONTROL AF MASKINEN

Det følgende skal udføres, inden arbejdet startes:

- fyld op med hhv. benzinblanding og olie i de tilsvarende tanke;
- kontrollér, at der ikke findes løse skruer på maskinen og klingens;
- kontrollér, at kæden er skarp og uden tegn på beskadigelse;
- kontrollér, at luftfiltret er rent;
- Kontrollér, at maskinens håndtag og beskyttelser er rene, tørre, korrekt monteret og solidt fastgjort til maskinen;
- kontrollér, at håndtagene er fastspændt;
- kontrollér, at kædebremsen fungerer og er effektiv;
- kontrollér, at kæden er strammet;
- kontrollér inden brug, at koblingen fungerer korrekt (når maskinen er i tomgang, skal kæden ikke kunne bevæge sig).

5. KONTROL AF KÆDENS SPÆNDINGSTILSTAND

⚠ ADVARSEL! *Samtlige operationer skal*

udføres, mens motoren er slukket.

Kæden er korrekt strammet, når leddene ikke falder ud af føringen, hvis man tager fat i kæden midtvejs på sværdet (Fig. 7).

• Maskiner med standard kædestrammere

- Løs skærmens møtrikker ved hjælp af den medfølgende nøgle (Fig. 4).
- Justér kædestramningsskruen (4), indtil kæden er korrekt strammet (Fig. 4).
- Mens sværdet løftes, spændes skærmens møtrikker helt ved hjælp af den medfølgende nøgle (Fig. 5).

• Maskiner med hurtig kædestrammer (C 38 T, C 41 T)

- Løs drejeknappen (11) (Fig. 4A).
- Justér kædestramningsring (15), indtil kæden er korrekt spændt (Fig. 5A).
- Mens sværdet løftes, spændes drejeknappen (11) fast (Fig. 5A).

6. KONTROL AF KÆDEBREMSEN

Denne maskine er forsynet med et sikkerhedsbremsesystem.

I tilfælde af tilbageslag under arbejdet som følge af unormal kontakt af sværdets spids med et voldsomt ryk opad, der får hånden til at slå imod den forreste skærm. I dette tilfælde blokerer bremsen kædebevægelsen, og bremsen skal frigøres og frakobles manuelt.

Denne bremse kan også betjenes manuelt ved at skubbe den forreste beskyttelse fremad. For at frakoble bremsen skubbes den forreste beskyttelse imod håndtaget, indtil der høres et klik.

Sådan kontrolleres bremsens effektivitet:

- Start motoren og hold godt fast i håndtagene med de to hænder.
- Hold kæden i bevægelse ved hjælp af hastighedsregulatoren og skub bremsehåndtaget frem med håndryggen. Kæden skal stoppe øjeblikkeligt.
- Når kæden er stoppet, giv da straks slip for hastighedsregulatoren.
- Giv slip for bremsen.

⚠ ADVARSEL! *Maskinen må ikke anvendes, hvis kædebremsen ikke fungerer korrekt. Kontakt i så fald Deres forhandler for det nødvendige eftersyn.*

6. START - ANVENDELSE - STANDSNING AF MOTOREN

VARMSTART AF MOTOREN

⚠ ADVARSEL! *Start af motoren skal ske i en afstand på mindst 3 meter fra det sted, hvor der er foretaget påfyldning af brændstof-fet.*

Inden start af motoren:

- Stil maskinen i en stabil position på jorden.
- Fjern skeden fra sværdet.
- Kontrollér, at sværdet ikke rører jorden eller andre genstande.
- Kontrollér inden start af motoren, at kæden ikke berører nogen genstand. Kontrollér inden start af maskinen, at kædebremseren er aktiveret.

• Koldstart

BEMÆRK

Ved "koldstart" forstås start, når motoren har været slukket i mindst 5 minutter, eller efter påfyldning af brændstof.

Fremgangsmåde ved start af motoren (Fig.8):

1. Kontrollér, at kædebremseren er indkoblet (den forreste beskyttelse for hånden er trykket fremad).
2. Sæt afbryderen (1) i positionen «START».
3. Brug starteren - dette gøres ved at trække i kuglegrebet (2) helt.
4. Tryk på primer-knappen (3) 3-4 gange for at lette opstart af karburatoren.
5. Hold fast i maskinen på jorden, med en hånd på håndtaget og en fod indført i det bagerste håndtag, for ikke at miste kontrollen under startfasen (Fig. 9).

⚠ ADVARSEL! *Hvis brugeren ikke holder godt fast i maskinen, kan stødet fra motoren få brugeren til at miste balancen, eller sværdet kan udslynges mod en genstand eller selve brugeren.*

6. Træk langsomt i startgrebet i 10 - 15 cm, indtil der mærkes en vis modstand; træk derefter hårdt nogle gange, indtil de første startlyde kan høres fra motoren.

⚠ ADVARSEL! *Startkablet må aldrig vikles rundt om hånden.*

⚠ FARE! *Kædesaven må ikke startes ved at lade den falde, mens man holder startkablet. Denne metode er yderst farlig, fordi man fuldstændigt mister herredømmet over maskinen og kæden.*

VIGTIGT

For at undgå brud, må snoren ikke trækkes i hele sin længde, snoren må ikke glide langs føringshullelets kant, og grebet skal slippes gradvist, således at det ikke vender for voldsomt tilbage.

7. Lad starterens kuglegreb vende tilbage til ca. midtvejs.
8. Træk igen i startgrebet, indtil motoren starter normalt.

BEMÆRK

Hvis grebet på startsnoren betjenes flere gange med indkoblet starter, kan motoren "drukne" med det resultat, at det kan blive svært at starte maskinen. Skulle motoren drukne, fjern da tændrøret og træk forsigtigt i grebet på startsnoren for at fjerne det overskydende brændstof; tør derefter tændrørets elektroder af og monter tændrøret igen på motoren.

9. Så snart motoren er startet, anvend hastighedsregulatoren kortvarigt for at frakoble starteren og bringe motoren tilbage til tomgangstilstanden.

VIGTIGT

Motoren må ikke dreje ved et højt omdrejningstal, når kædebremseren er indkoblet, da dette kan medføre overhophedning og beskadigelse af koblingen.

10. Træk den forreste skærm til beskyttelse af hånden mod det forreste håndtag for at frakoble bremsen.
Giv motoren lov til at køre i tomgang i mindst 1 minut, inden maskinen anvendes.

• Varmstart

For at starte motoren i varm tilstand (umiddelbart efter, at motoren er standset), følges punkterne 1 -2 - 5 - 6 - 9 - 10 i den foregående procedure.

ANVENDELSE AF MOTOREN (Fig. 10)

VIGTIGT

Inden hastighedsregulatoren anvendes, skal kædebremseren altid frakobles. Dette gøres ved at trække i håndtaget i retningen mod brugeren.

Kædehastigheden justeres med hastighedsregulatoren (1), der forefindes på det bagerste håndtag (2).

Betjening af hastighedsregulatoren er kun muligt, hvis der samtidigt trykkes på sikkerhedshåndtaget (3).

Bevægelsen overføres fra motoren til kæden igennem en kobling med centrifugalodregulering, der undgår bevægelse af kæden, når motoren er i tomgang.

⚠ ADVARSEL! *Anvend ikke maskinen, hvis kæden bevæger sig med motoren i tomgang; i denne situation er det nødvendigt at kontakte forhandleren.*

Den korrekte arbejdhastighed fås med hastighedsregulatoren (1) i bunden.

VIGTIGT *I de første 6-8 timer, hvor maskinen er i drift, bør motoren ikke anvendes ved maskimalt omdrejningstal.*

STANDSNING AF MOTOREN (Fig. 10)

Fremgangsmåde ved standsning af motoren:

- Giv slip på hastighedsregulatoren (1) og lad motoren køre i tomgang i nogle sekunder.
- Sæt afbryderen (4) i positionen «STOP».

⚠ ADVARSEL! *Når hastighedsregulatoren er blevet stillet i tomgangshastighed, kan det forekomme, at kæden først stopper efter nogle sekunder.*

VIGTIGT *Skulle maskinen ikke slukke, betjen da starteren for at standse motoren ved "drukning" og kontakt straks forhandleren for at finde årsagen til problemet og afhjælpe det.*

ANVENDELSE AF ANTIFROSTINDRETNINGEN (undtagen Mod. C 46 - C 50) (Fig. 11)

Hvis motorsaven betjenes i temperaturer fra 0 – 5°C med høj fugtighed, kan det resultere i dannelse af is i karburatoren, og det kan igen forårsage, at motorens udgangseffekt reduceres, eller at motoren ikke kan fungere jævnt. Dette produkt har derfor ventilationsdæksel på

højre side af cylinderendækslets overflade til at lade varm luft komme ind i motoren, og således forhindre, at der opstår isdannelse.

Under normale forhold bør produktet bruges i normal betjenings tilstand, dvs. i den tilstand den er sat til ved levering.

Men når muligheden for isdannelse foreligger, bør apparatet stilles til at fungere i anti-frost tilstand inden brug.

For at skifte fra anvendelsesmåden "Normal" til anvendelsesmåden "Antifrost" (og omvendt) (Fig. 11):

1. Sluk motoren.
2. Fjern luftfiltrets dæksel (1) og selve luftfiltret (2).
3. Fjern luftkuglegrebet (3) fra cylinderens dæksel (4).
4. Fjern skrue (5). Disse skrue fastgør cylinderens dæksel (tre skrue inde i dækslet og én skrue udenfor). Fjern derefter cylinderens dæksel (4).
5. Tryk på antifrosthætten (5) med fingrene og tag den ud af dens sæde. Hætten sidder på højre side af cylinderens dæksel.
6. Vend antifrosthætten (5) således, at symbolet for "SNE" vender opad. Montér derefter hætten igen.
7. Montér cylinderens dæksel og alle de andre dele i den oprindelige position.

BEMÆRK *Hvis maskinen kører i anvendelsesmåden "antifrost" ved højere temperaturer, kan motoren have svært ved at starte, og det kan forekomme, at motoren kører ved en ukorrekt hastighed. Husk derfor altid at tjekke, at maskinen er blevet indstillet tilbage til normal anvendelsesmåde (dvs. med symbolet for "SOL", der vender opad), når der ikke længere er fare for isdannelse.*

7. ANVENDELSE AF MASKINEN

VIGTIGT

Husk altid, at en ukorrekt anvendt motorsav kan genere andre og kan påvirke miljøet.

For at vise hensyn til andre og til miljøet, husk følgende:

- Brug ikke maskinen i miljøer og på tidspunkter, hvor det kan være generende.
- Overhold nøje de lokale normer, når De bortskaffer restmaterialet efter klipningen.
- Overhold nøje de lokale normer til bortskaffelse af olie, nedslidte dele og/eller ethvert andet element med indflydelse på miljøet.
- Kæden smøres med olie, og under arbejdet vil der altid være en mængde olie, der går spildt i miljøet. Anvend derfor kun biologisk nedbrydelige olietyper, der er specifikt beregnet til denne type anvendelse.
- For at undgå brandrisiko, må maskinen ikke efterlades i umiddelbar nærhed af tørre blade eller græs, mens motoren er varm.

⚠ ADVARSEL! Bær en egnet påklædning under arbejdet. Hos Deres forhandler kan De få oplysninger om de mest egnede ulykkeforebyggende materialer for at øge sikkerheden under arbejdet. Anvend vibrationsdæmpende handsker. På trods af alle de forholdsregler, der er nævnt ovenfor, kan det ikke garanteres, at Raynauds fænomen eller karpaltunnelsyndrom ikke opstår. Det anbefales derfor, at brugere, der anvender denne maskine i længere tid, med jævne mellemrum kontrollerer hændernes og fingrenes tilstand. Skulle nogle af førnævnte symptomer vise sig, søg da straks læge.

⚠ ADVARSEL! Anvendelse af maskinen til fældning af træer og opskæring af grene kræver specifik træning.

1. KONTROLFORANSTALTNINGER, DER SKAL UDFØRES UNDER ARBEJDET

• Kontrol af kædens spændingstilstand

Da kæden under arbejdet bliver efterhånden lænere, skal kædens spændingstilstand kontrolleres hyppigt.

VIGTIGT

I den første anvendelsesperiode (og efter udskiftning af kæden) skal kontrollen foretages oftere på grund af kædens tilpasning.

⚠ ADVARSEL! Arbejd aldrig med en slap kæde, da kæden kan falde ud af føringerne og skabe risikosituationer.

For at justere kædens spænding, gå frem som angivet i afsnit 5.5.

• Kontrol af olietilgang

VIGTIGT

Maskinen må aldrig anvendes uden smøring! Oletanken kan tømmes næsten fuldstændigt, hver gang brændstoffet bruges op. Sørg for at fylde oletanken fuldstændigt op, hver gang kædesaven forsynes med brændstof.

⚠ ADVARSEL! Forvis Dem om, at sværdet og kæden er korrekt placeret, når De foretager kontrol af olietilgangen.

Start motoren, hold den i mellemhastighed og kontrollér, at kædeolien spredes som vist i figur (Fig. 12).

Kan kædeoliens strøm justeres ved at dreje pumpejusteringsskrue (1 eller 1a) ved hjælp af en skruetrækker. Skruen sidder i maskinens nederste del (Fig. 12).

2. ANVENDELSESMÅDER OG OPSKÆRINGSTEKNIKKER

Inden De går i gang med at fælde et træ eller at hugge grene på et træ for første gang, er det en god idé at træne med træstubbe, der sidder på jorden eller er fastgjort til arbejdsbukke.

På denne måde kan De blive fortrolig med maskinen og de mest hensigtsmæssige opskæringsteknikker.

⚠ ADVARSEL! Under arbejdet skal maskinen altid holdes fast med begge hænder. Det forreste håndtag skal holdes med venstre hånd og det bageste håndtag med højre hånd, også selv om brugeren er venstrehåndet.

⚠ ADVARSEL! Stands øjeblikkeligt motoren, hvis kæden sidder fast under arbejdet.

Pas altid på det tilbageslag, som kan opstå, hvis sværdet hindres i sin bevægelse.

- Opskæring af grenene på et træ (Fig. 13)

⚠ ADVARSEL! *Kontrollér, at det område, hvor grenene vil falde, er og forbliver frit.*

1. Placer Dem på den modsatte side af den gren, som skal hugges.
2. Start med de laveste grene, og fortsæt derefter med de højere.
3. Udfør opskæringen nedefra og opad for at undgå, at sværdet sætter sig fast.

- Fældning af et træ (Fig. 14)

⚠ ADVARSEL! *På skråninger skal man altid arbejde opstrøms for træet, og man skal sikre sig, at den nedfaldne stamme ikke kan forårsage skader som følge af rulning.*

1. Bestem træets fældningsretning under hensyntagen til vind, træets hældning, de tungeste grenes placering, det efterfølgende arbejde, når træet er fældet, o.s.v.
2. Ryd området omkring træet og sørg for, at De har solidt fodfæste.
3. Sørg for egnede flugtveje, som er frie for hindringer; flugtvejene skal forberedes ca. 45° i modsat retning i forhold til det sted, hvor træet vil falde, og skal gøre det muligt for brugeren at nå frem til et sikkert sted, der befinder sig ca. 2,5 gange længere væk end træets højde.
4. Start med at skære på fældningssiden, og stands ved ca. 1/3 af træets diameter.
5. Skær i træet på den anden side i en position, der er en smule højere end bunden af skæringen ved punkt 4, og efterlad et uoverskåret stykke (1) på ca. 5-10 cm.
6. Uden at tage sværdet ud, reducer gradvist tykkelsen af det uoverskære stykke i midten, indtil træet vælter.
7. Under specielle omstændigheder eller i tilfælde af dårlig stabilitet, kan fældningen fuldstændiggøres ved at indføre kiler (2) på den modsatte side af fældningssiden. Træet fældes derefter ved at slå med en mukkert på kilerne, indtil træet vælter.

- Fjernelse af grenene efter fældningen (Fig. 15)

⚠ ADVARSEL! *Vær opmærksom på: De steder, hvor grenen hviler på jorden; muligheden for, at en gren kan være spændt; den retning, som grenen kan antage under opskæringen, samt træets mulige ustabilitet, når grenen er hugget.*

1. Se, i hvilken retning grenen sidder i stammen.
2. Udfør det første snit på den side, hvor grenen kan bøjes, og afslut opskæringen på den modsatte side.

- Inddeling af en træstamme i stykker (Fig. 16)

Inddelingen i stykker af en træstamme forenkles ved brug af harpunen.

1. Stik harpunen ind i stammen og udfør en bueformet bevægelse med kædesaven med harpunen som støttepunkt, således at sværdet kan trænge ind i træet.
2. Gentag om nødvendigt operationen, idet harpunens støttepunkt flyttes.

- Inddeling i stykker af en træstamme, der ligger på jorden (Fig. 17)

Skær op til ca. halvdelen af diameteren; vend derefter stammen for at fuldstændiggøre skæringen fra den anden side.

- Inddeling i stykker af en løftet træstamme (Fig. 18)

1. Hvis skæringen foregår uden for støttepunkterne (A), skæres 1/3 af diameteren nedefra, og arbejdet afsluttes ovenfra.
2. Hvis skæringen foregår mellem to støttepunkter (B), skæres 1/3 af diameteren ovenfra, og skæringen afsluttes nedefra.

Brug af harpunen ved beskæring af træer og store grene bidrager til Deres sikkerhed og reducerer både arbejdsbelastningen og vibrationsniveauet.

3. AFLSUTNING AF ARBEJDET

Det følgende skal udføres, når arbejdet er afsluttet:

- Sluk motoren som forklaret ovenfor (Kap. 6).
- Vent, til kæden er helt standset, og giv maskinen lov til at køle af.
- Løs sværdets fastgørelsesmøtrikker for at reducere kædens spænding.
- Fjern alle spor af savmuld og olierester fra kæden.
- I tilfælde af kraftig tilsmudsning eller dannelse af fast olie, som har sat sig fast på kæden, skal kæden tages af og lægges i nogle timer i en

beholder med et egnet rensmiddel. Skyl derefter kæden i rent vand og behandl den med passende korrosionsbeskyttende middel, inden den monteres igen på maskinen.

- Montér sværdets beskyttelsesskærm, inden maskinen sættes på plads.

⚠ ADVARSEL! *Lad motoren køle af inden at sætte den i et rum. For at mindske brandfaren skal maskinen holdes fri for sagsmuldsrester, kviste, blade eller overdrevent smørefedt; beholdere med rester fra klipning må ikke efterlades i det indre af lokaler.*

8. VEDLIGEHOLDELSE OG OPBEVARING

⚠ ADVARSEL! *Til Deres og andres sikkerhed:*

- *En korrekt vedligeholdelse er væsentlig for på én gang at bevare maskinens oprindelige effektivitet og sikkerhed.*
- *Lad møtrikker og skruer forblive korrekt tilspændte, så maskinen altid er klar til brug.*
- *Brug aldrig maskinen med slidte eller ødelagte dele. Defekte dele bør altid udskiftes og ikke repareres.*
- *Brug originale reservedele. Reservedele af anden kvalitet kan beskadige maskinen og forringe sikkerheden.*

⚠ ADVARSEL! *Under vedligeholdelsesarbejdet:*

- *Fjern tændrørshætten.*
- *Vent, til motoren er passende afkølet.*
- *Anvend beskyttelseshandsker i forbindelse med alt arbejde, der involverer sværdet og kæden.*
- *Hold beskyttelserne for sværdet monteret, undtagen når der udføres arbejde på selve sværdet eller på kæden.*
- *Olie, benzin eller andet forurenende materiale må ikke spredes i miljøet.*

CYLINDER OG LYDDÆMPER (Fig. 19)

For at minimere brandrisiko skal cylinderens kølevinger jævnligt rengøres med trykluft, og lyddæmperens område skal frigøres for savsmuld, kviste, blade og andre rester.

STARTBLOK

For at undgå overophedning og skader ved motoren, skal indsugningsgitrene for køleluften altid holdes rene og fri for savsmuld eller rester.

Startsnoren skal udskiftes, så snart den begynder at vise tegn på slid.

AFKOBLINGSBLOK (Fig. 20)

Hold den klokkeformede afkoblingsblok fri for savsmuld og rester. Dette gøres ved at fjerne skærmen (som angivet i afsnit 4.1) og ved at montere den korrekt igen efter rensningen. Hver ca. 30 timers arbejde skal det indre leje smøres hos Deres forhandler.

KÆDEBREMSE

Kontrollér hyppigt, at kædebremsen er velfungerende, og at metalbåndet omkring den klokkeformede afkoblingsblok er helt. Dette gøres ved at fjerne skærmen (som angivet i afsnit 4.1) og ved at montere den korrekt igen, når kontrollen er foretaget. Båndet skal udskiftes, når tykkelsen ved kontaktstederne med den klokkeformede koblingsblok er reduceret til det halve af tykkelsen ved de to ender, som ikke er udsat for gnidning.

KÆDE-TANDHJUL

Kontrollér hyppigt tandhjulets tilstand hos Deres forhandler. Tandhjulet skal udskiftes, når det er slidt i uacceptabelt omfang. Montér aldrig en ny kæde med et slidt tandhjul eller omvendt.

SMØREHULLET (Fig. 21)

Følgende kontrol skal udføres med jævne mellemrum: Udtag skærmen (som angivet i afsnit 4.1), afmontér sværdet og kontrollér derefter, at maskinens (1) og sværdets (2) smørehul ikke er tilstoppet.

KÆDESTOPPER-STIFT

Denne stift udgør et vigtigt sikkerhedselement, da den forhindrer ukontrolleret bevægelse af kæden i tilfælde af brud eller løsning.

Kontrollér hyppigt stiftens tilstand og skift den ud, hvis den er beskadiget.

FASTSPÆNDING

Kontrollér periodisk, at samtlige skuer og møtrikker er fastspændt, og at håndtagene er solidt fastgjort. Det anbefales dels at foretage en daglig kontrol inden brug, dels at sikre sig, at der ikke er opstået skader eller andre fejl efter et eventuelt fald eller andre større sammenstød.

RENSNING AF LUFTFILTRET (Fig. 22)

VIGTIGT

Rensning af luftfiltret er væsentligt for maskinens gode funktion og holdbarhed. Arbejd aldrig uden filter, eller når flitret er beskadiget, da dette kan medføre uoprettelige skader ved motoren.

Rensningen skal foretages hver 8-10 timers arbejde.

For at rense filtret:

- Skru fligen (1) af og fjern dækslet (2).
- Skru kuglegrebet (2a) af, fjern filter-elementet og bank det forsigtigt for at fjerne snavs. Elementet kan om nødvendigt renses med en børste.
- Skulle filter-elementet være fuldstændigt tilstoppet, adskil da de to dele (3a og 3b) fra hinanden med en skruetrækker og vask dem med ren benzin. Hvis der anvendes trykluft, skal det blæses ind fra den indre mod den ydre side.
- Saml filter-elementets to dele igen ved at presse siderne sammen, indtil man hører et klik.
- Montér filter-elementet (3) og skru kuglegrebet (2a) på.
- Montér dækslet (2) igen og hægt fligen (1) på.

KONTROL AF TÆNDRØRET (Fig. 23)

Det er muligt at få adgang til tændrøret ved at fjerne luftfiltrets dæksel.

Med regelmæssigt mellemrum skal tændrøret udtages og renses med en metalbørste for at fjerne eventuelle aflejringer.

Kontrollér elektrodernes renhed og indbyrdes afstand.

Montér tændrøret igen og spænd det godt fast med den medfølgende nøgle.

Tændrøret skal udskiftes med et nyt med tilsvarende egenskaber i tilfælde af brændte elektroder eller nedslidt isolationsmateriale, og under alle omstændigheder hver 100 timers funktion.

JUSTERING AF KARBURATOREN

Karburatoren er justeret på fabrikken på en sådan måde, at der i enhver anvendelsessituation opnås den maksimale ydelse med en minimal udledning af giftige dampe, under overholdelse af den gældende lovgivning.

I tilfælde af dårlig ydelse, kontrollér allerførst, at kæden kører frit, og at føringerne på sværdet ikke er ude af facon. Henvend Dem efterfølgende til Deres forhandler for at få kontrolleret karburator og motor.

- Justering af tomgangshastigheden

⚠ ADVARSEL! *Kæden må ikke bevæge sig, når motoren er i tomgang; Hvis kæden bevæger sig med motoren i tomgang, kontakt da Deres forhandler for at opnå en korrekt justering af motoren.*

SLIBNING AF KÆDEN

⚠ ADVARSEL! *Af sikkerheds- og effektivitetshensyn er det meget vigtigt, at de skærende dele er godt slebet.*

Maskinen skal slibes, når:

- Savsmuldet ligner støv.
- Der skal bruges mere kraft for at skære.
- Skæringen er ikke retlinet.
- Vibrationerne tiltager.
- Maskinen bruger mere brændstof.

⚠ ADVARSEL! *En kæde, der ikke er tilstrækkeligt slebet, øger risikoen for tilbage-slag (kickback).*

Det er en god idé at få udført slibningen hos et specialiseret center, der anvender specielt udstyr, som sikrer en minimal fjernelse af materiale og en konstant slibning over samtlige skærende dele.

Hvis brugeren selv skal udføre slibningen, anvendes specielle rundfile med en diameter, der er specifik for hver type kæde (se "Vedligeholdelsestabel for kæden"). Slibningen kræver gode manuelle evner og erfaring for at undgå beskadigelser ved de skærende dele.

For at slibe kæden (Fig. 24):

Vedligeholdelsestabel for kæden

⚠ ADVARSEL! Af sikkerhedsårsager må der ikke anvendes kæder eller sværd af andre typer. Tabellen omtaler kæder af forskellige typer, men dette betyder ikke, at det er tilladt at bruge andre kæder ud over den godkendte.

| Tandafstand for kæden | | Niveau af begrænsningstand (a) | | Fildiameter (d) | |
|-----------------------|-------|--------------------------------|------|-----------------|-----|
| tommer | mm | tommer | mm | tommer | mm |
| 3/8 Mini | 9,32 | 0,018 | 0,45 | 5/32 | 4,0 |
| 0,325 | 8,25 | 0,026 | 0,65 | 3/16 | 4,8 |
| 3/8 | 9,32 | 0,026 | 0,65 | 13/64 | 5,2 |
| 0,404 | 10,26 | 0,031 | 0,80 | 7/32 | 5,6 |

- Sluk motoren, frigør kædebremsen og fastspænd godt sværdet, med kæden på, i en egnet skruestik. Tjek, at kæden kan køre frit.
- Spænd kæden, hvis den er slap.
- Montér filen i den dertil beregnede føring og placér filen i tandåbningen. Hold en konstant hældning ifølge profilen på den skærende del.
- Kør filen kun nogle få gange, udelukkende fremad, og gentag operationen for samtlige skærende dele, som har samme retning (højre eller venstre).
- Vend sværdets position om i skruestikken og gentag operationen for de resterende skærende dele.
- Kontrollér, at den afgrænsende tand ikke stikker ud over verificeringsinstrumentet, og fil den eventuelle overskydende del af med en flad fil, idet profilen afrundes.
- Efter slibningen skal ethvert spor af filspån og metalstøv fjernes, og kæden skal smøres i et oliebad.

Kæden skal udskiftes, når:

- Den skærende dels længde er reduceret til 5 mm eller mindre;
- leddenes spillerum over nitterne er overdrevent.

VEDLIGEHOVELSE AF SVÆRDET (Fig. 25)

For at undgå asymmetrisk slid af sværdet, bør dette vendes om periodisk.

For at opnå en vedvarende god funktion af sværdet, skal følgende udføres:

- Smør afbøjningstandhjulets lejer (tandhjul fin-

des kun i nogle modeller) ved hjælp af den dertil beregnede sprøjte.

- Rens rillen i sværdet med den dertil beregnede skraber (medfølger ikke).
- Rens smørehullerne.
- Afgrat siderne og udjævn eventuelle ujævnheder mellem føringerne ved hjælp af en fil.

Sværdet skal udskiftes, når:

- Rillens dybde er kortere end kædeleddenes højde (leddene må aldrig røre bunden);
- Føringens indre side er så slidt, at kæden bøjes sidelæns.

SÆRLIGE INDGREG

Ethvert vedligeholdelsesindgreb, der ikke er beskrevet i denne manual, må udelukkende udføres af Deres forhandler.

Indgreb, der er udført af uegnede instanser eller ukvalificerede personer, medfører bortfald af enhver form for garanti.

HENSTILLEN

Hver gang, De afslutter arbejdet, skal De omhyggeligt rense maskinen for støv og rester, og eventuelle defekte dele skal repareres eller udskiftes. Maskinen skal henstilles på et tørt sted og i læ for vejrpåvirkning, og skeden skal være korrekt monteret.

LÆNGEVARENDE STILSTAND

VIGTIGT

Hvis maskinen forventes unanvendt i mere end 2 - 3

måneder, skal der tages enkelte forholdsregler for at undgå vanskeligheder ved genoptagelse af arbejdet eller vedvarende beskadigelse af motoren.

• Lagring

Før maskinen henstilles:

- Skru de to møtrikker af, skru skærmen af og fjern tændrør og sværd.
- Tøm olietanken, hæld ca. 100-120 cc specifik rensesvæske i, og sæt dækslet på igen.
- Montér skærmen igen uden at stramme møtrikkerne.
- Start maskinen og hold motoren ved høj hastighed, indtil alt rensmiddel er brugt op.
- Sæt motoren i minimum og lad maskinen køre, indtil alt brændstoffet i tanken og i karburatoren er brugt op.
- Når maskinen er kold, fjernes kæden.
- Hæld en teskefuld frisk olie for 2-taktsmotorer i tændrørshullet.
- Træk flere gange i startgrebet for at fordele olien

i cylinderen.

- Montér tændrøret med stemplet ved øverste dødpunkt (som kan ses fra tændrørshullet; det vil sige, med stemplet ved maksimal slaglængde).

• Genoptagelse af arbejdet

Det følgende udføres, når maskinen tages i brug igen:

- Fjern tændrøret.
- Anvend nogle gange startgrebet for at fjerne den overskydende olie.
- Kontrollér tændrøret som beskrevet i kapitlet "Kontrol af tændrøret".
- Forbered maskinen som angivet i kapitlet "Forberedelse til arbejdet".

9. FEJLFINDING

| PROBLEM | MULIG ÅRSAG | AFHJÆLPNING |
|--|--|--|
| 1) Motoren starter ikke eller stopper hele tiden | - Ukorrekt start-procedure | - Følg anvisningerne (se kap. 6) |
| | - Tændrøret er snavset eller ukorrekt afstand mellem elektroderne | - Kontrollér tændrøret (se kap. 8) |
| | - Tilstopning af luftfilter | - Rengør og/eller udskift filtret (se kap. 8) |
| | - Zařízení na ochranu proti zamrznutí není správně namontované (undtagen Mod. C 46 - C 50) | - Zkontrolujte montážní polohu (viz kap. 6) |
| 2) Motoren starter, men har begrænset effektivitet | - Tilstopning af luftfilter | - Rengør og/eller udskift filtret (se kap. 8) |
| | - Driftsforstyrrelser i karburator | - Kontakt Deres forhandler |
| 3) Motoren virker uregelmæssig eller mangler effektivitet under belastning | - Tændrøret er snavset eller ukorrekt afstand mellem elektroderne | - Kontrollér tændrøret (se kap. 8) |
| | - Driftsforstyrrelser i karburator | - Kontakt Deres forhandler |
| 4) Motoren oser for meget | - Forkert sammensætning af benzinblandingen | - Fremstil benzinblandingen ifølge anvisningerne (se kap. 5) |
| | - Driftsforstyrrelser i karburator | - Kontakt Deres forhandler |
| 5) Olien kommer ikke ud | - Olien er af dårlig kvalitet | - Tøm tanken, skyl tanken og kanalerne igennem med rensesvæske, og udskift olien |
| | - Smørehullerne er tilstoppet | - Rens |

10. TILBEHØR

Tabellen indeholder en liste over samtlige kombinationer af sværd og kæde. De kombinationer, som kan anvendes på hver enkelt maskine, er afmærket med symbolet " * ".

⚠ ADVARSEL! Valg, montering og anvendelse af sværd og kæde er handlinger, der udføres af brugeren efter brugerens fuldstænd-

dige og selvstændige skøn. Brugeren påtager sig derfor det efterfølgende ansvar for enhver type skader, der måtte ske som følge af sådanne handlinger. I tilfælde af tvivl eller utilstrækkeligt kendskab til de specifikke egenskaber for hvert enkelt sværd og hver enkelt kæde, kontakt da Deres forhandler eller et specialiseret havebrugscenter.

Kombinationer af sværd og kæde

| Mellemrum | SVÆRD | | | KÆDE | Model | | | |
|-----------|--------------------------|------------------------------|----------------------|--|-------|----------------|----------------|------|
| | Længde Tommer / cm | Sporbredde Tommer / mm | Kode | | Kode | C 38 C 38 T | C 41 C 41 T | C 46 |
| 3/8" | 14" / 35 cm | 0,050" / 1,3 mm | OREGON 140SDEA041 | OREGON 91VG053X OREGON 91PX053X | * | | | |
| 3/8" | 16" / 40 cm | 0,050" / 1,3 mm | OREGON 160SDEA041 | OREGON 91VG057X OREGON 91PX057X | * | | | |
| 325" | 16" / 40 cm | 0,050" / 1,3 mm | OREGON 160MLBK041 | OREGON 95VPX066X | | * | | |
| 325" | 16" / 40 cm | 0,058" / 1,5 mm | OREGON 168PXBK095 | OREGON 21BPX066X | | | * | |
| 325" | 18" / 45 cm | 0,058" / 1,5 mm | OREGON 188PXBK095 | OREGON 21BPX072X | | | * | * |
| 325" | 20" / 50 cm | 0,058" / 1,5 mm | OREGON 208PXBK095 | OREGON 21BPX078X | | | | * |

⚠ ADVARSEL! Anvend udelukkende de ovenfor nævnte kæder og sværd som reservedele. Brug af kombinationer, der ikke er godkendt, kan medføre alvorlige kvæstelser og beskadige maskinen.

Sehr geehrte Kundin, sehr geehrter Kunde,

Wir danken Ihnen, dass Sie unseren Produkten den Vorzug gegeben haben und wünschen Ihnen, dass Ihnen der Gebrauch Ihrer neuen Maschine Freude macht und Ihren Erwartungen vollkommen entspricht. Dieses Handbuch wurde herausgegeben, um Sie mit Ihrer Maschine vertraut zu machen und diese sicher und wirksam einsetzen zu können. Beachten Sie, dass das Handbuch ein wesentlicher Bestandteil der Maschine ist. Halten Sie es stets griffbereit, um es jederzeit einsehen zu können, und liefern Sie es mit, sollten Sie die Maschine eines Tages an Dritte abtreten oder ausleihen.

Diese neue Maschine wurde nach den geltenden Bestimmungen entwickelt und hergestellt. Sie arbeitet sicher und zuverlässig, wenn sie unter strikter Beachtung der in diesem Handbuch enthaltenen Anweisungen verwendet wird (Bestimmungsgemäßer Gebrauch). Jede andere Verwendung oder die Nichtbeachtung der angezeigten Sicherheitsvorschriften beim Gebrauch bzw. der Anweisungen für Wartung und Reparatur werden als "unzweckmäßige Verwendung" der Maschine angesehen und haben den Verfall der Garantie und die Ablehnung jeder Verantwortung seitens des Herstellers zur Folge. Dem Benutzer selbst dadurch entstandene oder Dritten zugefügte Schäden oder Verletzungen gehen zu Lasten des Benutzers.

Immer alle lokalen Vorschriften, die den Einsatz der Maschine einschränken.

Falls Sie kleinere Unterschiede zwischen der Beschreibung im Handbuch und der Maschine feststellen sollten, können Sie davon ausgehen, dass die in diesem Handbuch enthaltenen Informationen auf Grund fortwährender Verbesserungen des Erzeugnisses Änderungen unterliegen, ohne dass der Hersteller die Pflicht zur Bekanntgabe oder zur Aktualisierung hat, unter der Voraussetzung, dass sich die wesentlichen Eigenschaften für Sicherheit und Betriebsweise nicht verändern. Im Zweifelsfall wenden Sie sich bitte an den Händler. Viel Spaß bei der Arbeit!

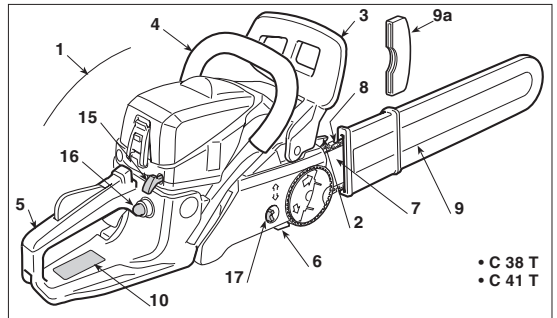
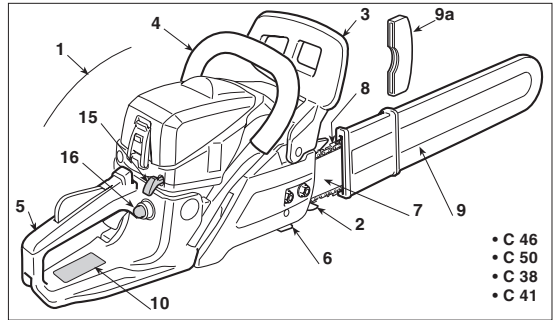
INHALTSVERZEICHNIS

| | |
|---|----|
| 1. Kennzeichnung der wesentlichen Bauteile | 2 |
| 2. Symbole | 3 |
| 3. Sicherheitsvorschriften | 4 |
| 4. Montage der Maschine | 7 |
| 5. Arbeitsvorbereitung | 8 |
| 6. Motor anlassen, benutzen und ausschalten | 10 |
| 7. Maschineneinsatz | 12 |
| 8. Wartung und Aufbewahrung | 14 |
| 9. Störungssuche | 17 |
| 10. Zubehör | 18 |

1. KENNZEICHNUNG DER WESENTLICHEN BAUTEILE

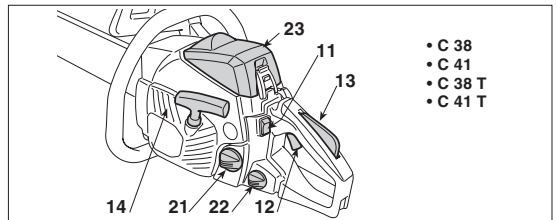
WESENTLICHE BAUTEILE

1. Motor
2. Krallenanschlag
3. Vorderer Handschutz
4. Vorderer Handgriff
5. Hinterer Handgriff
6. Kettenhaltesttift
7. Schwert
8. Kette
9. Schwertschutz
- 9a. Schutz des Krallenanschlages
(während der Arbeit zu entfernen)
10. Typenschild

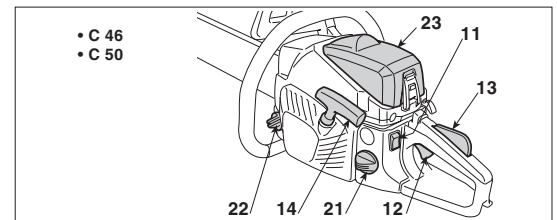


STEUERUNGEN UND AUFFÜLLEN

11. Motorabstellschalter
12. Drehzahlregler
13. Verriegelung Drehzahlregler
14. Startgriff
15. Chokehebel
16. Primer
17. Schnellkettenspanner

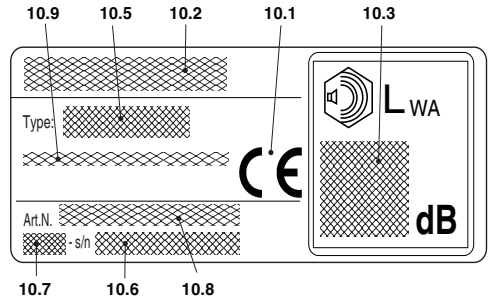


21. Verschluss Gemischtank
22. Verschluss Kettenöltank
23. Luftfilterdeckel



TYPENSCHILDS

- 10.1) Konformitätszeichen CE
- 10.2) Name und Anschrift des Herstellers
- 10.3) Schalleistungspegels
- 10.5) Maschinentyp
- 10.6) Kennnummer
- 10.7) Baujahr
- 10.8) Artikelnummer
- 10.9) Emission-Nummer



Das Beispiel der Konformitätserklärung finden Sie auf der vorletzten Seite des Handbuchs.

2. SYMBOLE



1) Achtung! Gefahr. Diese Maschine kann, wenn sie nicht korrekt verwendet wird, für Sie und andere gefährlich sein.

2) Rückschlaggefahr (Kickback)! Der Rückschlag verursacht das plötzliche und unkontrollierbare Zurückschleudern der Motorsäge in Richtung des Benutzers. Es muss immer unter sicheren Bedingungen gearbeitet werden. Es sind Ketten mit Sicherheitsgliedern zu verwenden, die den Rückschlag begrenzen.

3) Die Maschine darf nie mit nur einer Hand geführt werden! Die Maschine muss fest mit beiden Händen gehalten werden, um diese zu kontrollieren, und das

Risiko von Rückschlägen zu mindern.

4) Vor Inbetriebnahme des Geräts die Gebrauchsanleitung aufmerksam lesen.

5) Wir weisen den Bediener des Geräts darauf hin, dass er bei normalen Arbeitsbedingungen täglich einer Geräuschbelastung von 85 dB (A) oder mehr ausgesetzt ist. Gehörschutz, Schutzbrille und Schutzhelm verwenden.

6) Arbeitsschuhe und Schutzhandschuhe tragen!

BESCHREIBENDE SYMBOLE AN DER MASCHINE (falls vorhanden)

11



11) Gemischtank

12



12) Kettenöltank und Ölpumpenregler

13



13) Vergasereinstellung

L = Gemischregelung niedrige Drehzahl

H = Gemischregelung hohe Drehzahl

T = LeerlaufEinstellung

14



14) Chokehebel

15



15) Primer

16



16) Kettenbremse (das Symbol (O) zeigt die Freigaberichtung der Bremse an)

3. SICHERHEITSVORSCHRIFTEN

BESTIMMUNGSGEMÄSSER GEBRAUCH / UNZWECKMÄSSIGE VERWENDUNG

2) Die Maschine darf nur für den vorgesehenen Zweck verwendet werden, d.h. „das Fällen, Schneiden und Entasten von Bäumen mit einer Größe entsprechend der Schwertlänge“ oder Holzgegenständen mit entsprechenden Eigenschaften. Ein unzureichender Gebrauch kann generell gefährlich sein und die Maschine beschädigen.

Ein unzureichender Gebrauch kann generell gefährlich sein und die Maschine beschädigen. Folgende Punkte gehören zur unzureichenden Verwendung (beispielhaft):

- Schneiden von Hecken;
- Schnitzarbeiten;
- Durchschneiden von Holzpaletten, Holzboxen und Verpackungen im Allgemeinen;
- Durchschneiden von Möbeln oder anderen Objekten, die Nägel, Schrauben oder andere Metallgegenstände enthalten können;
- Ausführen von Metzgerarbeiten;
- Verwenden der Maschine als Hebel, um Gegenstände anzuheben, zu bewegen oder zu brechen;
- Verwenden der Maschine in fest eingespanntem Zustand.

Verwenden Sie die Kettensäge nicht zum Sägen von Plastik, Mauerwerk oder Baumaterialien, die nicht aus Holz sind. Die Verwendung der Kettensäge für nicht bestimmungsgemäße Arbeiten kann zu gefährlichen Situationen führen.

A) AUSBILDUNG

1) **Lesen Sie die Anweisungen aufmerksam.** Machen Sie sich mit den Bedienungsteilen und dem richtigen Gebrauch der Maschine vertraut. Lernen Sie, den Motor schnell abzustellen.

2) Erlauben Sie niemals Kindern oder Personen, die nicht über die erforderlichen Kenntnisse dieser Gebrauchsanweisung verfügen, die Maschine zu benutzen. Örtliche Bestimmungen können das Min-

destalter des Benutzers festlegen.

3) Die Maschine darf nicht von mehr als einer Person benutzt werden.

4) **Maschine niemals benutzen:**

- Während Personen, besonders Kinder oder Tiere in der Nähe sind;
 - Wenn der Benutzer müde ist oder sich nicht wohl fühlt, oder wenn er Arzneimittel oder Drogen, Alkohol oder andere Stoffe zu sich genommen hat, die seine Aufmerksamkeits- und Reaktionsfähigkeit beeinträchtigen;
 - Wenn der Benutzer nicht imstande ist, die Maschine mit zwei Händen festzuhalten bzw. wenn er bei der Arbeit nicht stabil auf den Beinen das Gleichgewicht halten kann.
- 5) Beachten Sie, dass der Benutzer für Unfälle und Schäden verantwortlich ist, die anderen Personen oder deren Eigentum widerfahren können.

B) VORBEREITENDE MASSNAHMEN

1) **Bei der Arbeit, muss der Benutzer eine geeignete Kleidung tragen, die ihn in seinen Bewegungen nicht hindert.**

- Enganliegende Schutzkleidung mit schnittfesten Schutzzeugsätzen tragen.
- Schutzhelm, Handschuhe, Schutzbrille, Staubschutzmaske und schnittfeste Sicherheitsschuhe mit rutschfester Sohle tragen.
- Gehörschutz tragen.
- Keine Schale, Hemden, Halsketten oder andere lose hängende Zubehöre tragen, die sich in der Maschine oder in eventuell auf dem Arbeitsplatz befindlichen Gegenständen verfangen könnten.
- Langes Haar zusammenbinden.

2) **ACHTUNG: GEFAHR! Benzin ist hochgradig entflammbar:**

- Kraftstoff in eigens zu diesem Zweck vorgesehenen, zugelassenen Behältern aufbewahren;
- beim Umgang mit Kraftstoffen nicht rauchen;
- Tankverschluss langsam öffnen, um den darin entstandenen Druck langsam abzubauen;

- Kraftstoff nur im Freien mit Hilfe eines Trichters nachfüllen;
 - Kraftstoff ist vor dem Starten des Motors einzufüllen. **Während der Motor läuft oder bei heißer Maschine darf der Tankverschluss nicht geöffnet bzw. Benzin nachgefüllt werden;**
 - falls Benzin übergelaufen ist, darf kein Versuch unternommen werden, den Motor zu starten. Statt dessen ist die Maschine von der benzinverschmutzten Fläche zu entfernen. Bis das Benzin nicht vollständig verdampft ist und die Benzindämpfe nicht verflüchtigt sind, vermeiden Sie alles, was einen Brand verursachen könnte;
 - jegliche Spur von eventuell auf der Maschine oder auf dem Boden verschüttetem Benzin sofort entfernen;
 - Maschine nicht am Befüllungsort starten;
 - der Kontakt zwischen Kraftstoff und den Kleidern ist zu vermeiden, und in einem solchen Fall, kleiden Sie sich lieber um, bevor Sie den Motor starten;
 - Tankverschluss und Verschluss des Benzinbehälters müssen immer gut zugeschraubt sein.
- 3) Fehlerhafte oder beschädigte Schalldämpfer auswechseln.
- 4) **Vor dem Gebrauch** die ganze Maschine gründlich überprüfen und insbesondere:
- der Gashebel und der Sicherheitshebel müssen sich leicht bewegen lassen, nicht klemmen und wenn losgelassen, müssen sie automatisch und schnell ihre Ausgangsposition wieder einnehmen;
 - der Gashebel muss blockiert bleiben, solange der Sicherheitshebel nicht betätigt wird;
 - der Motorabstellschalter muss von einer Position auf die andere leicht verstellbar sein;
 - das Elektrokabel und vor allem das Zündkerzenkabel müssen einwandfrei sein, um eine Funkenbildung auszuschließen und der Stecker muss vorschriftsmäßig an der Zündkerze angebracht sein;
 - die Handgriffe und Schutzvorrichtungen der Maschine müssen gereinigt und abgetrocknet, und schließlich an die Maschine fest angebracht werden;
 - die Kettenbremse muss voll funktionsfähig sein;
 - Schwert und Ketten müssen vorschriftgemäß montiert sein;
 - Die Kette muss richtig gespannt sein.
- 5) Vor Arbeitsbeginn muss sichergestellt werden, dass alle Schutzvorrichtungen richtig angebracht sind.

C) DIE MASCHINE IM EINSATZ

- 1) Der Verbrennungsmotor darf nicht in geschlossenen Räumen laufen, in denen sich gefährliche Kohlenmonoxydabgase sammeln können.
- Den Luftaustausch sicherstellen, wenn man in Gräben, Höhlen oder ähnlichem arbeitet.
- 2) Arbeiten Sie nur bei Tageslicht oder bei gutem Kunstlicht.
- 3) **Eine sichere und stabile Position einnehmen:**
- vermeiden Sie so gut wie möglich den Einsatz der Maschine auf nassem oder rutschigem Boden oder jedenfalls auf unebenen oder steilen Böden, wenn für den Benutzer bei der Arbeit keine ausreichende Stabilität gewährleistet ist;
 - vermeiden Sie Treppen und instabile Plattformen;
 - arbeiten Sie nicht mit der Maschine über Schulterhöhe;
 - rennen Sie nicht, gehen Sie immer vorsichtig voran und achten Sie auf die Bodenunebenheiten und auf die Anwesenheit eventueller Hindernisse.
 - Arbeiten Sie nicht allein, oder an entlegenen Orten, um Erste Hilfe bei eventuellen Unfällen schnell anfordern zu können.
- 4) Beim Anlassen des Motors die Maschine fest drücken:
- den Motor erst mindestens 3 Meter vom Befüllungsort entfernt starten;
 - versichern Sie sich, dass sich in Maschinenreichweite keine anderen Personen befinden;
 - Schalldämpfer und demnach auch die Abgase nie gegen entflammare Stoffe richten;
 - achten Sie auf das mögliche Herausschleudern von Material auf Grund der Kettenbewegung, vor allem wenn die Kette auf Hindernisse oder Fremdkörper trifft.
- 5) **Ändern Sie nicht die Grundeinstellung des Motors** oder überdrehen Sie ihn nicht.
- 6) Die Maschine darf keinen übermäßigen Kräften ausgesetzt wer-

- den, und kleine Maschinen dürfen nicht für schwere Arbeiten verwendet werden. Die Verwendung einer geeigneten Maschine vermindert die Risiken und verbessert die Qualität der Arbeit.
- 7) Sicherstellen, dass sich die Kette nicht bewegt solange der Motor leer läuft, und dass nach Betätigung des Gashebels der Motor dann auch schnell wieder auf den Leerlauf gebracht wird.
- 8) Achten Sie darauf, dass der Schwert nicht gegen Fremdkörper hart aufprallt und auf das eventuell durch die Reibung der Kette herumfliegende Material.
- 9) **Der Motor ist abzustellen:**
- wenn Sie die Maschine unbewacht lassen.
 - bevor Sie nachtanken.
- 10) **Schalten Sie den Motor ab und ziehen Sie das Kerzenkabel heraus:**
- bevor Sie die Maschine überprüfen, reinigen oder Arbeiten an ihr durchführen;
 - nachdem ein Fremdkörper getroffen wurde. Prüfen Sie, ob an der Maschine Schäden entstanden sind, und führen Sie die erforderlichen Reparaturen aus, ehe Sie die Maschine wieder benutzen;
 - wenn die Maschine auf anormale Weise zu vibrieren beginnt (Sofort die Ursachen der Vibrationen auffindig machen und die notwendigen Untersuchungen in einem Fachbetrieb durchführen lassen).
 - wenn die Maschine nicht benutzt wird.
- 11) Vermeiden Sie es, sich dem von der Kette während des Schneidens erzeugten Staub und den Sägespänen auszusetzen.

D) WARTUNG UND LAGERUNG

- 1) Sorgen Sie dafür, dass alle Muttern, und Schrauben fest angezogen sind, um sicher zu sein, dass das Gerät immer unter guten Bedingungen arbeitet. **Eine regelmäßige Wartung ist unentbehrlich für die Sicherheit und die Einhaltung der Leistungsfähigkeit.**
- 2) Bewahren Sie die Maschine mit Benzin im Tank niemals innerhalb eines Raumes auf, in dem Benzindämpfe mit offenem Feuer, einer heißen Quelle oder Funken in Berührung kommen könnten.
- 3) Lassen Sie den Motor abkühlen, bevor Sie die Maschine in einem Raum abstellen.
- 4) Um die Brandgefahr zu vermindern, ist der Motor, der Abgasschalldämpfer und der Lagerort für die Kraftstoffe stets frei von Sägespänen, Zweigresten, Blättern oder überflüssigem Fett zu halten; Behälter mit Schneidresten niemals innerhalb eines Raumes lassen.
- 5) Falls der Tank zu entleeren ist, muss dies im Freien erfolgen und bei kaltem Motor.
- 6) **Tragen Sie bei jedem Eingriff auf der Schneidvorrichtung Handschuhe.**
- 7) **Achten Sie immer darauf**, dass die Kette gut geschliffen ist. Alle an der Kette durchzuführenden Arbeiten setzen fachgerechte Kompetenzen und den Einsatz spezieller Werkzeuge voraus; aus Sicherheitsgründen sich mit dem Händler in Verbindung setzen.
- 8) **Verwenden Sie, aus Sicherheitsgründen, nie die Maschine mit abgenutzten oder beschädigten Teilen. Die beschädigten Teile müssen ersetzt und dürfen niemals repariert werden. Nur Original-Ersatzteile verwenden.** Nicht gleichwertige Ersatzteile können die Maschine beschädigen und Ihre Sicherheit gefährden.
- 9) Vergewissern Sie sich vor dem Wegräumen der Maschine, dass Sie für die Wartung verwendete Schraubenschlüssel oder Werkzeuge entfernt haben.
- 10) Maschine nicht in Kinderreichweite aufbewahren!

E) TRANSPORT UND HANDHABUNG

- 1) Folgende Hinweise müssen bei Transport und Handhabung der Maschine beachtet werden:
- Motor ausschalten; abwarten bis die Kette vollständig stillsteht, Zündkerzenstecker abtrennen;
 - den Schwertschutz anbringen;
 - Maschine ausschließlich an den Handgriffen aufheben und den Schwert in die der Laufrichtung entgegengesetzte Richtung positionieren;
- 2) Sollte der Transport der Maschine mit einem Kraftfahrzeug erfolgen, so muss sie so aufgestellt werden, dass sie keine Gefahr

darstellt und auch gut befestigt werden, um das Umkippen mit nachfolgender Schadenentstehung und Kraftstoffauslauf zu verhindern.

F) RESTRISIKEN

- **Halten Sie bei laufender Säge alle Körperteile von der Sägekette fern. Vergewissern Sie sich vor dem Starten der Säge, dass die Sägekette nichts berührt.** Beim Arbeiten mit einer Kettensäge kann ein Moment der Unachtsamkeit dazu führen, dass Bekleidung oder Körperteile von der Sägekette erfasst werden.
- **Halten Sie die Kettensäge immer mit Ihrer rechten Hand am hinteren Griff und Ihrer linken Hand am vorderen Griff.** Das Festhalten der Kettensäge in umgekehrter Arbeitshaltung erhöht das Risiko von Verletzungen und darf nicht angewendet werden.
- **Tragen Sie Schutzbrille- und Gehörschutz. Weitere Schutzausrüstung für Kopf, Hände, Beine und Füße wird empfohlen.** Passende Schutzkleidung mindert die Verletzungsgefahr durch umherfliegendes Spanmaterial und zufälliges Berühren der Sägekette.
- **Arbeiten Sie mit der Kettensäge nicht auf einem Baum.** Bei Betrieb einer Kettensäge auf einem Baum besteht Verletzungsgefahr.
- **Achten Sie immer auf festen Stand und benutzen Sie die Kettensäge nur, wenn Sie auf festem, sicherem und ebenem Grund stehen.** Rutschiger Untergrund oder instabile Standflächen wie auf einer Leiter können zum Verlust des Gleichgewichts oder zum Verlust der Kontrolle über die Kettensäge führen.
- **Rechnen Sie beim Schneiden eines unter Spannung stehenden Astes damit, dass dieser zurückfedert.** Wenn die Spannung in den Holzfasern freikommt, kann der gespannte Ast die Bedienperson treffen und/oder die Kettensäge der Kontrolle entreißen.
- **Seien Sie besonders vorsichtig beim Schneiden von Unterholz und jungen Bäumen.** Das dünne Material kann sich in der Sägekette verfangen und auf Sie schlagen oder Sie aus dem Gleichgewicht bringen.
- **Tragen Sie die Kettensäge am vorderen Griff im ausgeschalteten Zustand, die Sägekette von Ihrem Körper abgewandt. Bei Transport oder Aufbewahrung der Kettensäge stets die Schutzabdeckung aufziehen.** Sorgfältiger Umgang mit der Kettensäge verringert die Wahrscheinlichkeit einer versehentlichen Berührung mit der laufenden Sägekette.
- **Befolgen Sie Anweisungen für die Schmierung, die Ketten-spannung und das Wechseln von Zubehör.** Eine unsachgemäß gespannte oder geschmierte Kette kann entweder reißen oder das Rückschlagrisiko erhöhen.
- **Halten Sie Griffe trocken, sauber und frei von Öl und Fett.** Fet-tige, ölige Griffe sind rutschig und führen zum Verlust der Kontrolle.
- **Das Anlassersystem dieser Maschine generiert ein relativ schwaches Magnetfeld,** wobei aber trotzdem nicht ausgeschlossen werden kann, dass Funktionsstörungen bei aktiven oder passiven Implantaten des Bedieners auftreten können, mit dementsprechend schweren Gesundheitsrisiken. Trägern dieser medizinischen Vorrichtungen wird daher dringend empfohlen, einen Arzt oder den Hersteller der Vorrichtungen zu befragen, bevor die Maschine verwendet wird.

G) URSACHEN UND VERMEIDUNG EINES RÜCKSCHLAGS:

Rückschlag kann auftreten, wenn die Spitze der Führungsschiene einen Gegenstand berührt oder wenn das Holz sich biegt und die Sägekette im Schnitt festklemmt.

Eine Berührung mit der Schienenspitze kann in manchen Fällen zu einer unerwarteten nach hinten gerichteten Reaktion führen, bei der die Führungsschiene nach oben und in Richtung der Bedienperson geschlagen wird.

Das Verklammern der Sägekette an der Oberkante der Führungsschiene kann die Schiene heftig in Bedienerichtung zurückstoßen. Jeder dieser Reaktionen kann dazu führen, dass Sie die Kontrolle über die Säge verlieren und sich möglicherweise schwer verletzen. Verlassen Sie sich nicht ausschließlich auf die in der Kettensäge eingebauten Sicherheitseinrichtungen. Als Benutzer einer Ketten-

säge sollten Sie verschiedene Maßnahmen ergreifen, um unfall- und verletzungsfrei arbeiten zu können.

Ein Rückschlag ist die Folge eines falschen oder fehlerhaften Gebrauchs des Elektrowerkzeugs. Er kann durch geeignete Vorsichtsmaßnahmen, wie nachfolgend beschrieben, verhindert werden:

- **Halten Sie die Säge mit beiden Händen fest, wobei Daumen und Finger die Griffe der Kettensäge umschließen. Bringen Sie Ihren Körper und die Arme in eine Stellung, in der Sie den Rückschlagkräften standhalten können.** Wenn geeignete Maßnahmen getroffen werden, kann die Bedienperson die Rückschlagkräfte beherrschen. Niemals die Kettensäge loslassen.
- **Vermeiden Sie eine abnormale Körperhaltung und sägen Sie nicht über Schulterhöhe.** Dadurch wird ein unbeabsichtigtes Berühren mit der Schienenspitze vermieden und eine bessere Kontrolle der Kettensäge in unerwarteten Situationen ermöglicht.
- **Verwenden Sie stets vom Hersteller vorgeschriebene Ersatzschienen und Sägeketten.** Falsche Ersatzschienen und Sägeketten können zum Reißen der Kette und/oder zu Rückschlag führen.
- **Halten Sie sich an die Anweisungen des Herstellers für das Schärfen und die Wartung der Sägekette.** Zu niedrige Tiefenbegrenzer erhöhen die Neigung zum Rückschlag.

H) VERWENDUNGSTECHNIKEN DER MOTORSÄGE

Es sind immer die Sicherheitshinweise zu beachten, und die beste Schnitttechnik für die auszuführende Arbeit gemäß der Angaben und der Beispiele in den Bedienungsanleitungen (siehe Kap. 7) anzuwenden.

J) EMPFEHLUNGEN FÜR ANFÄNGER

Bevor das erste Mal ein Baum gefällt oder entastet wird, sollten Sie:

- eine besondere Schulung zur Verwendung dieser Werkzeugart besucht haben;
- die Sicherheitshinweise und Anweisungen des vorliegenden Handbuchs aufmerksam gelesen haben;
- an einem Baumstumpf oder einem Stamm auf Böcken üben, um das Gefühl für die Maschine und die geeigneten Schnitttechniken zu erlangen.

F) WIE IST DAS HANDBUCH ZU LESEN

Im Text des vorliegenden Handbuchs sind einige besonders wichtige Abschnitte unterschiedlich gekennzeichnet, wobei die Bedeutung solcher Kennzeichnungen wie folgt zu verstehen ist:

HINWEIS

oder

WICHTIG

Liefert erläuternde Hinweise oder andere Angaben über bereits an früherer Stelle gemachte Aussagen, mit der Absicht, die Maschine nicht zu beschädigen oder Schäden zu vermeiden.



ACHTUNG!

Im Falle der Nichtbeachtung besteht die Möglichkeit, sich selbst oder Dritte zu verletzen.



GEFAHR!

Im Falle der Nichtbeachtung besteht die Möglichkeit, sich selbst oder Dritte schwer zu verletzen, mit Todesgefahr.

4. MONTAGE DER MASCHINE

WICHTIG

Die Maschine wird mit demontiertem Schwert und Kette sowie mit leeren Gemisch- und Öltanks geliefert.

⚠ ACHTUNG! Das Auspacken und die Montage müssen auf einer ebenen und stabilen Oberfläche erfolgen. Es muss genügend Platz zur Bewegung der Maschine und der Verpackung sowie die geeigneten Werkzeuge zur Verfügung stehen. Die Entsorgung der Verpackung muss gemäß der örtlichen Vorschriften erfolgen.

⚠ ACHTUNG! Tragen Sie immer feste Arbeitshandschuhe, um den Schwert und die Kette zu behandeln. Arbeiten Sie bei der Montage des Schwerts und der Kette mit höchster Sorgfalt, um die Sicherheit und Effizienz der Maschine nicht zu beeinträchtigen; wenden Sie sich im Zweifelsfall an Ihren Händler.

Vergewissern Sie sich vor der Montage des Schwerts, dass die Kettenbremse nicht betätigt ist; die Kettenbremse ist frei gegeben, wenn der vordere Handschutz vollständig nach hinten, in Richtung Motorgehäuse, gezogen ist.

⚠ ACHTUNG! Alle Eingriffe bei ausgeschaltetem Motor durchführen.

2. MONTAGE DES SCHWERTS UND DER KETTE

• Maschinen mit standard kettenspanner

- Die Muttern abschrauben und das Kupplungsgehäuse entfernen, um auf das Kettenrad und den Sitz des Schwerts zuzugreifen (Abb. 1).
- Das Distanzstück aus Kunststoff (1) entfernen; dieser Abstandshalter dient nur zum Transport der verpackten Maschine und wird nicht mehr benötigt (Abb. 1).
- Den Schwert (2) montieren, indem die Stiftschrauben in die Nuten eingesetzt werden, und der Schwert in Richtung Rückseite des Maschinengehäuses gedrückt wird (Abb. 2).
- Die Kette um das Kettenrad und entlang der Schwertführungen montieren, dabei auf die Laufrichtung (Abb. 3) achten; wenn die Schwertspitze mit einem Umlenkstern ausgerüstet ist, muss darauf geachtet werden, dass die Zugglieder der Kette korrekt in den Aussparungen des Umlenksterns sitzen.
- Das Gehäuse wieder montieren, ohne die Muttern anzuziehen.

- Prüfen Sie, dass der Stift des Kettenspanners (3) der Kupplungsabdeckung korrekt in der entsprechenden Bohrung des Schwerts sitzt; andernfalls mit einem Schraubendreher die Schraube (4) des Kettenspanners drehen, bis der Stift vollständig sitzt (Abb. 4).
- Die Schrauben des Kettenspanners (4) so weit drehen, bis die Kette korrekt gespannt ist (Abb. 4).
- Halten Sie den Schwert angehoben, und ziehen Sie die Muttern des Gehäuses mit dem mitgelieferten Schraubenschlüssel fest (Abb. 5).

• Maschinen mit schnellkettenspanner (C 38 T, C 41 T)

- Den Griff (11) abschrauben und das Gehäuse entfernen, um auf das Kettenrad und den Sitz des Schwerts zuzugreifen (Abb. 1A).
- Das Distanzstück aus Kunststoff (12) entfernen; dieser Abstandshalter dient nur zum Transport der verpackten Maschine und wird nicht mehr benötigt (Abb. 1A).
- Den Schwert (2) montieren, indem die Stiftschrauben in die Nuten eingesetzt werden, und der Schwert in Richtung Rückseite des Maschinengehäuses gedrückt wird (Abb. 2).
- Die Kette um das Kettenrad und entlang der Schwertführungen montieren, dabei auf die Laufrichtung (Abb. 3) achten; wenn die Schwertspitze mit einem Umlenkstern ausgerüstet ist, muss darauf geachtet werden, dass die Zugglieder der Kette korrekt in den Aussparungen des Umlenksterns sitzen.
- Das Gehäuse wieder montieren, ohne den Griff (11) anzuziehen. Prüfen Sie, dass der Stift des Kettenspanners (14) korrekt in der entsprechenden Bohrung des Schwerts sitzt; andernfalls die Überwurfmutter (15) des Kettenspanners drehen, bis der Stift vollständig sitzt (Abb. 4A).
- Die Überwurfmutter (15) so weit drehen, bis die Kette korrekt gespannt ist (Abb. 4A).
- Halten Sie das Schwert angehoben, und ziehen Sie den Griff (11) fest (Abb. 5A).

• Kontrolle der kettenspannung

Die Spannung der Kette prüfen. Die Spannung ist richtig, wenn sich die Zugglieder beim Anheben der Kette in der Mitte des Schwerts nicht aus der Führung lösen (Abb. 7).

5. ARBEITSVORBEREITUNG

1. GEMISCHZUBEREITUNG

Diese Maschine ist mit einem Zweitaktmotor ausgestattet, der mit einem Benzin-Öl-Gemisch betrieben wird.

WICHTIG

Die Verwendung von Benzin allein beschädigt den Motor und hat den Verfall der Garantie zur Folge.

WICHTIG

Verwenden Sie nur hochwertiges Benzin und Schmieröl, um die Gesamtleistungen und die Standzeit der mechanischen Teile auch langfristig sicherzustellen.

• Benzineigenschaften

Nur bleifreies Benzin (grünes Benzin) mit einer Oktanzahl unter 90 NO verwenden.

WICHTIG

Bleifreies Benzin neigt dazu, im Behälter Ablagerungen zu bilden, wenn es über 2 Monate aufbewahrt wird. Verwenden Sie stets frisches Benzin!

• Öleigenschaften

Verwenden Sie nur hochwertige, für Zweitaktmotoren spezifische Kunstöle.

Bei Ihrem Händler sind speziell für solche Motoren entwickelte Öle erhältlich, die hohe Leistungen gewährleisten können.

Die Verwendung solcher Öle ermöglicht eine 2,5%-ige Gemischzusammensetzung, d.h. bestehend aus 1 Teil Öl für jeweils 40 Teile Benzin.

• Gemischzubereitung und -aufbewahrung

GEFAHR!

Benzin und Gemisch sind entflammbar!

- *Benzin und Gemisch ausschließlich in eigens für Kraftstoffe zugelassenen Behältern aufbewahren, und zwar an einem sicheren Ort, fern von Wärmequellen und offenen Flammen.*
- *Die Behälter niemals in Kinderreichweite aufbewahren.*
- *Rauchen Sie während der Gemischzubereitung nicht und versuchen Sie die Benzindämpfe nicht einzuatmen.*

Die Tabelle zeigt die, je nach eingesetztem Öl benötigten Benzin- und Ölmengen für die Gemischzubereitung.

| Benzin | Synthetisches Öl 2-Takt | |
|-----------------|-------------------------|-----|
| Liter | Liter | |
| cm ³ | | |
| 1 | 0,025 | 25 |
| 2 | 0,050 | 50 |
| 3 | 0,075 | 75 |
| 5 | 0,125 | 125 |
| 10 | 0,250 | 250 |

Für die Gemischzubereitung:

- in einen zugelassenen Kanister ca. die Hälfte der angegebenen Benzinmenge geben.
- Das ganze Öl dazugeben, so wie in der Tabelle vorgeschrieben.
- Schließlich auch das restliche Benzin.
- Den Behälter verschließen und energisch schütteln.

WICHTIG

Das Gemisch ist einem ständigen Alterungsprozess ausgesetzt. Bereiten Sie nicht zu große Mengen davon vor, um Ablagerungen zu vermeiden.

WICHTIG

Gemisch- und Benzinbehälter immer schön getrennt und identifizierbar aufbewahren, um eine Verwechslungsgefahr bei der Benutzung auszuschließen.

WICHTIG

Reinigen Sie regelmäßig die Benzin- und Gemischbehälter, um eventuelle Ablagerungen zu entfernen.

NACHFÜLLEN VON KRAFTSTOFF



GEFAHR!

Rauchen Sie beim Nachfüllen nicht und versuchen Sie die Benzindämpfe nicht einzuatmen.



GEFAHR!

Kraftstoff ist vor dem Starten des Motors einzufüllen. Während der Motor läuft oder bei heißer Maschine darf der Tankverschluss nicht geöffnet bzw. Benzin nachgefüllt werden;



ACHTUNG!

Behälterverschluss stets vorsichtig öffnen, da sich darin gegebenenfalls Druck gebildet hat.

Vor dem Nachfüllen:

- Gemischbehälter gut schütteln.
- Maschine auf einer ebenen Fläche, in stabiler Position mit nach oben gerichtetem Tankverschluss aufstellen.
- Tankverschluss und umliegenden Bereich reinigen, damit beim Nachfüllen kein Schmutz in den Tank gerät.
- Verschluss vorsichtig öffnen, um den Druck langsam

abzulassen. Immer mit einem Trichter nachfüllen, und den Tank nicht bis zum Rand füllen.

⚠ ACHTUNG! *Den Behälter immer sehr gut verschließen.*

⚠ ACHTUNG! *Sofort alle eventuell auf der Maschine oder auf dem Boden verschütteten Gemischrückstände entfernen und den Motor solange nicht anlassen, bis sich alle Benzindämpfe verflüchtigt haben.*

3. KETTENSCHMIERMITTEL

WICHTIG *Es darf nur spezielles Ketten-sägenöl oder Kettensägen- Haftöl für die Kettenschmierung verwendet werden. Es darf kein verunreinigtes Öl verwendet werden, um eine Verstopfung des Filters im Tank und eine unwiederbringliche Beschädigung der Ölpumpe zu vermeiden.*

WICHTIG *Spezifisches Öl zur Kettenschmierung ist biologisch abbaubar. Die Verwendung von Mineralöl oder Motoröl schadet der Umwelt.*

Die Verwendung hochwertigen Öls ist entscheidend, um eine wirksame Schmierung der Schneideorgane zu erreichen; gebrauchtes oder minderwertiges Öl beeinträchtigt die Schmierung und verkürzt die Lebensdauer der Kette und des Schwerts.

Es wird empfohlen den Öltank bei jeder Kraftstoffbefüllung (mittels eines Trichters) voll zu füllen. Da die Kapazität des Öltanks so ausgelegt ist, dass der Kraftstoff vor dem Öl zu Ende geht, wird gewährleistet, dass die Maschine nicht ohne Schmiermittel betrieben wird.

4. MASCHINENÜBERPRÜFUNG

Bevor Sie mit der Arbeit starten, muss folgendes geprüft werden:

- Gemisch und Öl einfüllen, indem man die entsprechenden Tanks füllt;
- dass an der Maschine und am Schwert alle Schrauben angezogen sind;
- dass die Kette scharf und nicht beschädigt sind;
- dass der Luftfilter sauber ist;
- dass die Handgriffe und die Schutzeinrichtungen der Maschine sauber und trocken, korrekt montiert und fest an der Maschine befestigt sind;
- dass die Handgriffe richtig befestigt sind;
- dass die Kettenbremse richtig funktioniert;
- Die Spannung der Kette prüfen;
- Kontrolle functional der kupplung:Vor jedem Gebrauch bestätigen,dass es keine KetteBewegung wenn die Kettensäge läuft im Leerlauf.

5. KONTROLLE DER KETTENSPIGUNG

⚠ ACHTUNG! *Alle Eingriffe bei ausgeschaltetem Motor durchführen.*

Die Spannung ist richtig, wenn sich die Zugglieder beim Anheben der Kette in der Mitte des Schwerts nicht aus der Führung lösen (Abb. 7).

• Maschinen mit standard kettenspanner

- Die Muttern des Gehäuses mit dem mitgelieferten Schraubenschlüssel lockern (Abb. 4).
- Die Schrauben des Kettenspanners (4) so weit drehen, bis die Kette korrekt gespannt ist (Abb. 4).
- Das Schwert anheben, und die Muttern des Gehäuses mit dem mitgelieferten Schraubenschlüssel festziehen (Abb. 5).

• Maschinen mit schnellkettenspanner (C 38 T, C 41 T)

- Den Griff lösen (11) (Abb. 4A).
- Die Überwurfmutter (15) so weit drehen, bis die Kette korrekt gespannt ist (Abb. 5A).
- Halten Sie das Schwert angehoben, und ziehen Sie den Griff (11) fest (Abb. 5A).

6. KETTENBREMSENÜBERPRÜFUNG

Diese Maschine ist mit einem Sicherheitsbremssystem ausgestattet.

Im Fall von Rückschlägen (Kickback) während der Arbeit nach einem anormalen Kontakt der Schwertspitze, mit einer heftigen Bewegung nach oben, die dazu führt, dass die Hand gegen den vorderen Schutz schlägt. In diesem Fall blockiert die Bremse die Bewegung der Kette, die zur Deaktivierung von Hand entriegelt werden muss.

Diese Bremse kann auch von Hand betätigt werden, in dem der vordere Handschutz nach vorne gedrückt wird. Um die Bremse zu lösen, muss der vordere Handschutz in Richtung des Handgriffs gezogen werden, bis das Ausrasten festgestellt wird.

Zur Kontrolle der Bremsenwirkung muss:

- Den Motor anlassen und den Griff mit beiden Händen festhalten
- Den Gashebel betätigen, um die Kette in Bewegung zu halten, dann den Bremshebel mit dem linken Handrücken nach vorne drücken; die Kette muss sofort stehen bleiben.
- Wenn die Kette stehenbleibt, sofort den Gashebel loslassen.
- Die Bremse loslassen.

⚠ ACHTUNG! *Die Maschine darf nicht verwendet werden, wenn die Kettenbremse nicht richtig funktioniert. Setzen Sie sich mit Ihrem Händler für die erforderlichen Kontrollen in Verbindung.*

6. MOTOR ANLASSEN, BENUTZEN UND AUSSCHALTEN

ANLASSEN DES MOTORS

⚠ ACHTUNG! *Der Motor darf erst angelassen werden, wenn er mindestens 3 m vom Kraftstoff-Befüllungsort entfernt ist.*

Vor dem Starten des Motors:

- Maschine stabil auf dem Boden aufstellen.
- Den Schwertschutz entfernen.
- Sicherstellen, dass der Schwert nicht den Boden oder sonstige Gegenstände berührt.
- Bevor Sie den Motor starten, stellen Sie sicher, dass die Sägekette nicht berührt nichts. Sicherstellen, dass die Kettenbremse immer vor jedem Start aktiviert.

• Kaltstart

HINWEIS

Unter Kaltstart versteht sich das Anlassen nach mindestens 5 Min. von der Motoraus-schaltung oder nach der Kraftstoffnachfüllung. Um den Motor anzulassen (Abb. 8):

1. Sicherstellen, dass die Kettenbremse betätigt ist (vorderer Handschutz ganz nach vorne gedrückt).
2. Den Schalter (1) in die Stellung «START» bewegen.
3. Starter betätigen, dazu den Handgriff (2) bis zum Anschlag ziehen.
4. Den Primerknopf (3) 3 - 4 Mal drücken, um die Gemischanreicherung für das Anlassen zu erreichen.
5. Die Maschine fest am Boden halten, mit einer Hand am Handgriff, und mit einem Fuß im hinteren Handgriff, um die Kontrolle während des Anlassens zu behalten (Abb. 9).

⚠ ACHTUNG! *Wenn die Maschine nicht festgehalten wird, könnte die vom Motor entwickelte Schubkraft den Benutzer aus dem Gleichgewicht bringen, oder den Schwert gegen einen Gegenstand oder gegen denselben Benutzer schleudern.*

6. Den Startgriff 10-15 cm langsam herausziehen, bis ein gewisser Widerstand zu spüren ist, dann ein paar Mal fest ziehen bis die ersten Zündungen wahrgenommen werden.

⚠ ACHTUNG! *Das Starterseil nie um die*

Hand wickeln.

⚠ GEFAHR! *Die Motorsäge nie anlassen, indem sie fallengelassen und das Starterseil festgehalten wird. Diese Methode ist extrem gefährlich, da die Kontrolle über die Maschine und die Kette vollständig verloren geht.*

WICHTIG

Um Beschädigungen zu vermeiden, das Seil lieber nicht ganz herausziehen und nicht mit dem Rande der Seilführungsöffnung in Berührung bringen und den Griff loslassen, dabei aber verhindern, dass das Seil unkontrolliert wieder eingezogen wird.

7. Den Knopf des Starters um ca. den halben Weg eintreten lassen.
8. Den Startgriff erneut ziehen, bis das korrekte Anlassen des Motors erreicht wurde.

HINWEIS

Sollte der Griff des Anlasserseils mehrmals mit betätigtem Starter betätigt werden, könnte dadurch der Motor überflutet und das Anlassen erschwert werden. Bei überflutetem Motor Zündkerze entfernen und leicht am Griff des Anlasserseils ziehen, um den überflüssigen Kraftstoff zu entfernen; dann die Elektroden der Zündkerze abtrocknen und wieder einsetzen.

9. Nach dem Start des Motors den Drehzahlregler kurz betätigen, um den Starter freizugeben, und den Motor auf Leerlaufdrehzahl zu bringen.

WICHTIG

Vermeiden Sie, den Motor mit hoher Drehzahl und betätigter Kettenbremse laufen zu lassen; hierdurch kann die Kupplung überhitzt und beschädigt werden.

10. Ziehen Sie den vorderen Griff Wache in Richtung dervorderen Griff zum Auslösen der Bremse. Lassen Sie den Motor mindestens 1 Minute im Leerlauf laufen bevor Sie die Maschine verwenden.

• Warmstart

Für den Warmstart (sofort nach Motoraus-schaltung), Punkte 1 - 2 - 5 - 6 - 9 - 10 des oben beschriebenen Ablaufs befolgen.

MOTOREINSATZ (Abb. 10)

WICHTIG

Die Kettenbremse lösen, indem der Hebel in Richtung des Bedieners gezogen wird, bevor der Gashebel betätigt wird.

Die Kettengeschwindigkeit wird durch den Drehzahlregler (1) am hinteren Handgriff (2) gesteuert.

Die Betätigung des Drehzahlreglers ist nur möglich, wenn der Verriegelungshebel (3) gleichzeitig betätigt wird.

Die Bewegung wird vom Motor auf die Kette übertragen, und zwar über eine Fliehkraftkupplung, mit der die Bewegung der Kette verhindert wird, solange der Motor im Leerlauf läuft.

⚠ ACHTUNG! *Verwenden Sie die Maschine nicht, wenn sich die Kette mit dem Motor im Leerlauf bewegt; in diesem Fall muss der Händler zu Rate gezogen werden.*

Die korrekte Arbeitsgeschwindigkeit erreicht man wenn die Steuerung des Drehzahlreglers (1) bis zum Anschlag betätigt wird.

WICHTIG *Während der ersten 6-8 Stunden Maschineneinsatz, den Motor nicht mit der Höchstdrehzahl benutzen.*

MOTORAUSSCHALTUNG (Abb. 10)

Um den Motor auszuschalten:

- Die Steuerung des Drehzahlreglers loslassen (1) und den Motor einige Sekunden lang im Leerlauf laufen lassen.
- Den Schalter (4) auf Position «STOP» drücken.

⚠ ACHTUNG! *Wenn der Drehzahlregler auf den Leerlauf gebracht wird, kann es einige Sekunden dauern, bis die Kette vollständig stillsteht.*

WICHTIG *Wenn die Maschine sich nicht abschaltet, den Starter betätigen, um das Ausschalten des Motors durch Überlaufen zu bewirken und unverzüglich mit dem Händler Kontakt aufnehmen, um die Ursache des Problems festzustellen und die erforderlichen Reparaturen durchführen zu lassen.*

VERWENDUNG DER FROSTSCHUTZEINRICHTUNG (ausgeschlossen Mod. C 46 - C 50) (Abb. 11)

Der Betrieb der Motorkettensägen bei Temperaturen zwischen 0 – 5 °C und hoher Luftfeuchtigkeit kann zu einer Vereisung im Inneren des Vergasers führen. Dies wiederum führt zu einem Leistungsabfall des Motors bzw. zu einem unruhigen Lauf.

An der rechten Seite der Zylinderabdeckung befindet

sich ein Lüftungsschlitz, damit warme Luft zum Motor geführt werden kann. Dies verhindert eine Vereisung. Normalerweise sollte das Gerät im normalen Betriebsmodus, d. h. im werkseitig eingestellten Modus betrieben werden.

Besteht jedoch aufgrund der Wetterverhältnisse die Gefahr einer Vereisung, sollte vor der Inbetriebnahme des Gerätes der Anti-Vereisungsmodus aktiviert werden.

Um von der Betriebsart "Normal" zur Betriebsart "Frostschutz" (und umgekehrt) zu wechseln (Abb. 11).

1. Den Motor ausstellen.
2. Den Deckel (1) des Luftfilters und den Luftfilter (2) entfernen.
3. Den Handgriff (3) der Luft vom Zylinderdeckel (4) entfernen.
4. Die Schrauben (5), die den Zylinderdeckel (drei Schrauben innen und eine außen am Deckel) befestigen, lösen und den Zylinderdeckel (4) entfernen.
5. Mit den Fingern den Frostschutzdeckel (6) auf der rechten Seite des Zylinderdeckels drücken und von seinem Sitz abziehen.
6. Den Frostschutzdeckel (6) so drehen, dass das Symbol „SCHNEE“ nach oben zeigt und den Deckel wieder montieren.
7. Den Zylinderdeckel und die anderen Teile wieder in der Originalposition montieren.

HINWEIS *Bei Verwendung der Maschine in der Betriebsart Frostschutz bei höheren Temperaturen können Probleme beim Anlassen sowie ein Lauf der Maschine mit falscher Drehzahl auftreten. Daher muss immer geprüft werden, dass sich die Maschine in normaler Betriebsart befindet (mit dem Symbol „SONNE“ oben), wenn keine Frostgefahr besteht.*

7. MASCHINENEINSATZ

WICHTIG

Denken Sie immer daran, dass eine falsch verwendete Motorsäge andere stören und die Umwelt stark belasten kann.

Für einen rücksichtsvollen Einsatz den anderen und der Umwelt gegenüber:

- Vermeiden Sie die Verwendung der Maschine in Umgebungen und zu Uhrzeiten, die störend sein können.
- halten Sie sich strikt an die örtlichen Vorschriften für die Entsorgung der Schneidreste.
- Halten Sie sich strikt an die örtlichen Vorschriften für die Entsorgung von Öl, beschädigten Teilen oder sämtlichen weiteren umweltschädlichen Stoffen.
- Während der Arbeit wird eine bestimmte Ölmenge an die Umwelt abgegeben, die für die Kettenschmierung erforderlich ist; aus diesem Grund darf nur biologisch abbaubares Öl, das speziell für diesen Zweck vorgesehen ist, verwendet werden.
- Um das Feuerrisiko zu mindern, darf die Maschine mit heißem Motor nicht zwischen Blättern oder trockenem Gras abgelegt werden.

⚠️ ACHTUNG!

Tragen Sie während der Arbeit eine zweckmäßige Kleidung. Ihr Händler kann Ihnen nützliche Informationen über die besten Arbeitsschutzvorrichtungen geben, die Ihre Sicherheit während der Arbeit gewährleisten. Vibrationschutzhandschuhe tragen. Alle vorgenannten Vorsichtsmaßnahmen können das Risiko des Raynaud-Phänomens oder des Karpal-Tunnel Syndroms nicht verhindern. Es wird daher dringend empfohlen, bei einer langanhaltenden Verwendung dieser Maschine regelmäßig den Zustand der Hände und der Finger zu prüfen. Falls einige der oben genannten Symptome auftreten, muss sofort ein Arzt aufgesucht werden.

⚠️ ACHTUNG!

Die Verwendung der Maschine zum Fällen und Entasten von Bäumen erfordert eine besondere Schulung.

1. AUSZUFÜHRENDE KONTROLLEN WÄHREND DER ARBEIT

• Kontrolle der Kettenspannung

Während des Betriebs erfährt die Kette eine fortlaufende Verlängerung, daher muss die Spannung regelmäßig geprüft werden.

WICHTIG

Während des ersten Benut-

zungszeitraums (oder nach Wechsel der Kette) muss die Kontrolle wegen der Streckung der Kette häufiger erfolgen.

⚠️ ACHTUNG!

Nicht mit lockerer Kette arbeiten, um Gefahrensituationen zu vermeiden, bei denen die Kette aus der Führung springen könnte.

Zur Einstellung der Kettenspannung ist gemäß Kap. 5.5. vorzugehen.

• Kontrolle des Ölstroms

WICHTIG

Die Maschine darf nicht ohne Schmierung verwendet werden! Der Öltank kann bei jeder verwendeten Kraftstofftankfüllung vollständig aufgebraucht werden. Vergewissern Sie sich, dass Sie den Öltank bei jeder Kraftstoffbetankung der Motorsäge auffüllen.

⚠️ ACHTUNG!

Bei der Kontrolle des Ölstroms muss sichergestellt werden, dass der Schwert und die Kette korrekt positioniert sind.

Den Motor anlassen, mit mittlerer Drehzahl laufen lassen, und prüfen, dass das Öl gemäß der Abbildung (Abb. 12) von der Kette verteilt wird.

Kann der Ölstrom mit einem Schraubendreher an der entsprechenden Einstellschraube (1 oder 1a) der Pumpe eingestellt werden, die sich im unteren Teil der Maschine (Abb. 12) befindet.

2. ARBEITSVERHALTEN UND SCHNITTECHNIKEN

Bevor das erste Mal ein Baum gefällt oder entastet wird sollten Sie an einem Baumstumpf oder einem Stamm auf Böcken üben, um das Gefühl für die Maschine und die geeigneten Schnitttechniken zu erlangen.

⚠️ ACHTUNG!

Bei der Arbeit muss die Maschine immer mit zwei Händen festgehalten werden, die linke Hand am vorderen Handgriff und die rechte Hand am hinteren Handgriff, unabhängig davon, ob der Bediener ggf. Linkshänder ist.

⚠️ ACHTUNG!

Wenn sich die Kette während der Arbeit verkeilt muss der Motor sofort ausgeschaltet werden. Achten Sie immer auf Rücksch-

läge (Kickback) die auftreten können, wenn der Schwert auf ein Hindernis trifft.

• Entasten eines Baums (Abb. 13)

⚠ ACHTUNG! *Achten Sie darauf, dass der Fallbereich der Äste frei ist.*

1. Positionieren Sie sich auf der entgegengesetzten Seite des zu schneidenden Astes.
2. Beginnen Sie bei den untersten Ästen, und fahren Sie dann mit dem Schnitt der oberen fort.
3. Führen Sie den Schnitt von oben nach unten aus, um zu verhindern, dass der Schwert eingeklemmt wird.

• Fällen eines Baums (Abb. 14)

⚠ ACHTUNG! *An Hängen muss immer oberhalb des Baums gearbeitet werden, und geprüft werden, dass der gefällte Baum keine Schäden durch sein Rollen verursachen kann.*

1. Wählen Sie die Fallrichtung des Baums unter Berücksichtigung des Windes, Neigung des Baumes, Position der schwersten Äste, Einfachheit der Arbeit nach dem Fällen, usw.
 2. Legen Sie den Bereich um den Baum frei, und sorgen Sie für einen guten Stand.
 3. Sorgen Sie für geeignete Fluchtwege, frei von Hindernissen; die Fluchtwege müssen ungefähr in 45° in entgegengesetzter Fallrichtung des Baums angeordnet sein, und müssen das Entfernen des Arbeiters in einen sicheren Bereich ermöglichen, in einer Entfernung, die ca. 2,5 mal die Höhe des zu fallenden Baums entspricht.
 4. Bereiten Sie auf der Fallseite eine Fallkerb vor, deren Tiefe ca. 1/3 des Baumdurchmessers entspricht.
 5. Schneiden Sie den Baum auf der anderen Seite an einer Position knapp oberhalb des waagerechten Schnitts der Fallkerbe, und lassen Sie eine Bruchleiste (1) von ca. 5 - 10 cm.
 6. Verringern Sie langsam die Stärke der Bruchleiste, ohne den Schwert herauszuziehen, bis der Baum fällt.
 7. Unter besonderen Bedingungen oder geringer Stabilität kann das Fällen durch Einsetzen von Keilen (2) in den Fallschnitt, und Eintreiben mit einem Hammer abgeschlossen werden.
- Entasten nach dem Fällen (Fig. 15)

⚠ ACHTUNG! *Achten Sie auf die Stützpunkte des Asts auf dem Boden, auf die Möglich-*

keit, dass diese unter Spannung stehen, auf die Richtung, die der Ast beim Schneiden einnehmen kann und auf die mögliche Instabilität des Baums, nachdem der Ast geschnitten wurde.

1. Die Richtung beachten, in die der Ast aus dem Stamm wächst.
2. Den ersten Schnitt auf Seite der Biegung ausführen, und den Schnitt auf der anderen Seite fertig stellen.

• Durchtrennen eines Stamms (Abb. 16)

Das Durchtrennen eines Stamms wird durch die Verwendung des Krallenanschlags vereinfacht.

1. Stechen Sie den Krallenanschlagn in den Stamm, und führen Sie mit dem Krallenanschlagn als Hebel eine Bogenbewegung der Motorsäge durch, wodurch der Schwert in das Holz schneidet.
2. Wiederholen Sie den Arbeitsschritt mehrmals, und versetzen Sie gegebenenfalls den Ansatzpunkt des Krallenanschlagns.

• Durchtrennen eines Stamms am Boden (Abb. 17)

Schneiden Sie den Stamm bis ca. zur Mitte des Durchmessers, drehen Sie den Stamm, und schließen Sie den Schnitt auf der entgegengesetzten Seite ab.

• Durchtrennen eines angehobenen Stamms (Abb. 18)

1. Wenn der Schnitt überragend gegenüber der Auflagen (A) erfolgt, muss ein Drittel des Durchmessers von unten geschnitten, und die Arbeit von oben abgeschlossen werden.
2. Wenn der Schnitt zwischen zwei Auflagen (B) erfolgt, muss ein Drittel des Durchmessers von oben geschnitten, und die Arbeit von unten abgeschlossen werden.

Verwenden Sie einen Krallenanschlagn beim Schneidenvon Bäumen und dicken Ästen Ihre Sicherheit gewährleisten kann und eine Verringerung der Arbeitszeit Stärke und Vibrationspegel.

3. ARBEITSENDE

Wenn die Arbeit beendet ist:

- Motor wie vorangehend (Kap. 6) beschrieben ausschalten.
- Abwarten bis die Kette vollständig stillsteht und die Maschine abkühlen lassen.
- Die Befestigungsmuttern des Schwerts lockern, um die Spannung der Kette zu reduzieren.
- Jegliche Spuren von Sägespänen oder Ölrreste entfernen.
- Bei starker Verschmutzung oder Verharzen die Kette demontieren und für einige Stunden in einem Behälter mit einem Spezialreiniger einweichen. Anschließend mit sauberem Wasser abspülen und vor der Montage

an der Maschine mit einem entsprechenden Rostschutzspray behandeln.

- Vor dem Aufräumen der Maschine den Schwertschutz montieren.

⚠ ACHTUNG! Lassen Sie den Motor abkühlen, bevor Sie die Maschine in einem Raum abstellen. Um die Brandgefahr zu reduzieren muss die Maschine von Sägespänen, Zweigresten, Blättern oder überflüssigem Fett befreit werden; Behälter mit Schnittabfällen dürfen nicht in Räumen aufbewahrt werden

8. WARTUNG UND AUFBEWAHRUNG

⚠ ACHTUNG! Für Ihre Sicherheit und die Sicherheit der anderen:

- Eine korrekte Wartung ist grundsätzlich notwendig, um die ursprüngliche Effizienz und Einsatzsicherheit der Maschine zu bewahren.
- Sorgen Sie dafür, dass alle Muttern, und Schrauben fest angezogen sind, um sicher zu sein, dass das Gerät immer unter guten Bedingungen arbeitet.
- Die Maschine niemals mit abgenutzten oder beschädigten Bauteilen benutzen. Die beschädigten Teile müssen ersetzt und dürfen niemals repariert werden
- Nur Original-Ersatzteile verwenden. Nicht gleichwertige Ersatzteile können die Maschine beschädigen und Ihre Sicherheit gefährden.

⚠ ACHTUNG! Während der Wartungseingriffe:

- Zündkerzenstecker abtrennen.
- Abwarten bis der Motor ausreichend abgekühlt ist.
- Für Arbeiten am Schwert und an der Kette Schutzhandschuhe tragen.
- Schwertschutzvorrichtung nicht entfernen, es sei denn, die Eingriffe müssen auf dem Schwert selbst oder auf der Kette vorgenommen werden.
- Öle, Benzin oder andere verschmutzende Stoffe vorschriftsmäßig entsorgen.

ZYLINDER UND SCHALLDÄMPFER (Abb. 19)

Um die Brandgefahr auf ein Minimum einzuschränken, die Zylinderrippen häufig mit Pressluft reinigen und den Bereich des Schalldämpfers von Zweigresten, Zweiglein, Blättern oder anderen Rückständen befreien.

STARTERGRUPPE

Um ein Überhitzen und Beschädigung des Motors zu verhindern, müssen die Ansauggitter der Kühlluft im-

mer sauber, und frei von Sägespänen und Schmutz gehalten werden.

Das Anlasserseil muss bei den ersten Anzeichen von Verschleiß ersetzt werden.

KUPPLUNGSGRUPPE (Abb. 20)

Die Kupplungsglocke muss frei von Sägespänen und Schmutz gehalten werden, indem die Abdeckung (gemäß Beschreibung in Kap. 4.1) nach Abschluss der Arbeiten entfernt und wieder korrekt montiert wird. Nach jeweils 30 Betriebsstunden muss das innere Lager durch Ihren Händler geschmiert werden.

KETTENBREMSE

Die Funktion der Kettenbremse und die Unversehrtheit des Metallbands, das die Kupplungsglocke umfasst müssen regelmäßig geprüft werden, indem die Abdeckung (gemäß Beschreibung in Kap. 4.1) nach Abschluss der Arbeiten entfernt und wieder korrekt montiert wird.

Das Band muss ersetzt werden, wenn die Stärke an den Kontaktpunkten mit der Kupplungsglocke auf ca. die Hälfte dessen an den beiden Enden, die keinen Schleifen ausgesetzt sind, abnimmt.

KETTENRAD

Der Zustand des Ritzels muss regelmäßig durch den Händler geprüft, und ausgetauscht werden, wenn der Verschleiß das zulässige Maß überschreitet.

Es darf keine neue Kette mit einem verschlissenen Kettenrad, und umgekehrt, montiert werden.

SCHMIERBOHRUNG (Abb. 21)

Die Abdeckung regelmäßig entfernen (siehe Beschreibung in Kap. 4.1), das Schwert demontieren und prüfen, dass die Schmierbohrungen der Maschine (1) und des Schwerts (2) nicht verstopft sind.

KETTENHALTESTIFT

Dieser Stift ist ein wichtiges Sicherheitselement, da es unkontrollierte Bewegungen der Kette, bei Bruch oder Lockerung, verhindert.

Den Zustand des Stifts regelmäßig überprüfen und bei Beschädigung reparieren.

BEFESTIGUNGEN

Kontrollieren Sie regelmäßig den festen Sitz aller Befestigungsschrauben und -muttern, und dass alle Handgriffe fest befestigt sind.

Es wird die tägliche Inspektion vor Gebrauch und nachdem Luschen oder andere Auswirkungen empfohlen, erhebliche Schäden oder Defekte zu identifizieren.

REINIGUNG DES LUFTFILTERS (Abb. 22)

WICHTIG

Die Reinigung des Luftfilters ist die Voraussetzung für einen einwandfreien Betrieb und eine lange Standzeit der Maschine. Um unersetzliche Schäden des Motors zu vermeiden, arbeiten Sie nicht ohne Filter oder mit einem beschädigtem Filter.

Die Reinigung sollte alle 8-10 Stunden Maschineneinsatz erfolgen.

Zur Reinigung des Filters:

- Die Lasche (1) lösen und den Deckel (2) entfernen.
- Den Drehknopf (2a) abschrauben, das Filterelement (3) herausnehmen und es leicht ausklopfen um den Schmutz zu entfernen. Gegebenenfalls mit einer Bürste reinigen.
- Falls es vollkommen verstopft ist, die beiden Teile (3a und 3b) mit einem Schraubenzieher trennen und in sauberem Benzin waschen. Bei Verwendung von Druckluft von innen nach außen ausblasen.
- Die beiden Teile des Filterelements wieder montieren, indem die Ränder zusammengedrückt werden bis diese hörbar einrasten.
- Das Filterelement (3) wieder montieren und den Drehknopf (2a) festschrauben.
- Den Deckel (2) wieder aufsetzen und die Lasche (1) einhängen.

ÜBERPRÜFUNG DER ZÜNDKERZE (Abb. 23)

Die Kerze ist zugänglich, wenn man den Deckel des Luftfilters entfernt.

Regelmäßig die Zündkerze entfernen und dabei eventuelle Ablagerungen mit einem Metallbürstchen entfernen. Kontrollieren Sie den Elektrodenabstand und stellen Sie ihn gegebenenfalls wieder her.

Zündkerze wieder einsetzen und mit dem mitgelieferten Schlüssel bis zum Anschlag festziehen.

Die Zündkerze muss mit einer gleichwertigen Zünd-

kerze mit entsprechenden Eigenschaften ersetzt werden, falls die Elektroden abgebrannt oder die Isolierung beschädigt ist, und auf jeden Fall nach jeweils 100 Betriebsstunden.

VERGASEREINSTELLUNG

Der Vergaser wird ab Werk so eingestellt, dass bei jeder Einsatzsituation immer Höchstleistungen erbracht werden, und zwar bei einer minimalen Freisetzung von schädlichen Gasen und in Übereinstimmung mit den geltenden Normen.

Bei schwachen Leistungen vorab sicherstellen, dass die Kette frei läuft, und dass der Schwert keine verschlissenen Führungen aufweist; wenden Sie sich an Ihren Händler zur Überprüfung von Vergasung und Motor.

• LeerlaufEinstellung

⚠ ACHTUNG! *Die Kette darf sich bei leer laufendem Motor nicht bewegen. Wenn sich die Kette mit dem Motor im Leerlauf bewegt, müssen Sie Ihren Händler für die korrekte Motoreinstellung zu Rate ziehen.*

SCHÄRFEN DER KETTE

⚠ ACHTUNG! *Aus Gründen der Sicherheit und Effizienz müssen die Schneideorgane immer gut geschärft sein.*

Das Schärfen ist erforderlich, wenn:

- Die Sägespäne staubähnlich sind
- Eine größere Kraft zum Schneiden erforderlich ist.
- Der Schnitt nicht gerade ist.
- Die Vibrationen zunehmen.
- Der Kraftstoffverbrauch zunimmt.

⚠ ACHTUNG! *Wenn die Sägekette nicht angemessen geschliffen ist, erhöht die Gefahr des Rückschlages (Kick-Back).*

Wenn das Schärfen einem geschulten Kundendienst überlassen wird, kann dies mit entsprechenden Werkzeugen ausgeführt werden, die einen minimalen Materialabtrag und ein gleichmäßiges Schärfen an allen Zähnen gewährleisten.

Das selbstständige Schärfen der Kette kann mittels spezieller Rundfeilen erfolgen, deren Durchmesser jeweils für die einzelnen Kettenart angepasst ist (siehe „Tabelle Kettenwartung“), und erfordert Geschick und Erfahrung, um Schäden an den Zähnen zu vermeiden. Zum Schärfen der Kette (Abb. 24):

Tabelle Kettenwartung

⚠ ACHTUNG! Aus Sicherheitsgründen dürfen keine anderen Ketten- oder Schwertarten verwendet werden. Die Tabelle zeigt die Schärfwerte für verschiedene Kettenarten, ohne dass dies die Möglichkeit darstellt, andere Ketten als die homologierte zu verwenden.

| Kettenteilung | | Höhe des Begrenzungszahns (a) | | Durchmesser der Feile (d) | |
|-----------------|-------|-------------------------------|------|---------------------------|-----|
| Zoll | mm | Zoll | mm | Zoll | mm |
| 3/8 Mini | 9,32 | 0,018 | 0,45 | 5/32 | 4,0 |
| 0,325 | 8,25 | 0,026 | 0,65 | 3/16 | 4,8 |
| 3/8 | 9,32 | 0,026 | 0,65 | 13/64 | 5,2 |
| 0,404 | 10,26 | 0,031 | 0,80 | 7/32 | 5,6 |

- Den Motor ausschalten, die Kettenbremse lösen, und den Schwert mit montierter Kette fest in einen geeigneten Schraubstock einspannen, darauf achten, dass sich die Kette frei bewegen kann.
- Die Kette spannen, falls diese locker ist.
- Die Feile in der entsprechenden Führung montieren, und dann die Feile in die Aussparung des Zahns einführen, dabei eine gleichmäßige Neigung, entsprechend des Zahnprofils beibehalten.
- Nur einige Feilenstriche, ausschließlich Vorwärtsstriche, ausführen, und den Arbeitsschritt an allen Zähnen mit der gleichen Ausrichtung (rechts oder links) wiederholen.
- Die Position des Schwerts in dem Schraubstock umkehren, und den Arbeitsschritt an den verbleibenden Zähnen wiederholen.
- Prüfen, dass der Grenzzahn nicht oberhalb des Prüfwerkzeugs herausragt, und den eventuellen Überstand mit einer Flachfeile abfeilen, und das Profil abrunden.
- Nach dem Schärfen alle Feilspäne und Staub entfernen, und die Kette im Ölbad schmieren.

Die Kette muss ersetzt werden, wenn:

- Die Länge der Zähne kleiner als 5 mm ist;
- Das Spiel der Glieder an den Kettennieten zu groß ist.

WARTUNG DES SCHWERTS (Abb. 25)

Um einen asymmetrischen Verschleiß des Schwerts zu verhindern sollte diese regelmäßig umgedreht werden. Um die Effizienz des Schwerts beizubehalten, ist folgendes erforderlich:

- Das Schmieren der Lager des Umlenksterns mit der entsprechenden Spritze (falls vorhanden).
- Die Schwertnut mit dem entsprechenden Schaber

- reinigen (im Lieferumfang nicht enthalten).
- Das Reinigen der Schmierbohrungen.
- Mit einer Flachfeile den Grat von den Führungsflanken entfernen, und eventuelle Abweichungen zwischen den Führungen ausgleichen.

Der Schwert muss ersetzt werden, wenn:

- die Tiefe der Nut kleiner als die Höhe des Zugglieds ist (das nie den Nutboden berühren darf);
- die innere Führungswand so verschlissen ist, dass die Kette seitlich geneigt wird.

AUSSERORDENTLICHE EINGRIFFE

Alle in diesem Handbuch nicht enthaltenen Wartungseingriffe dürfen ausschließlich von Ihrem Händler vorgenommen werden.

Eingriffe, die nicht von einer Fachstelle oder von unqualifiziertem Personal ausgeführt werden, haben grundsätzlich den Verfall der Garantie zur Folge.

AUFBEWAHRUNG

Nach jedem Arbeitseinsatz die Maschine sorgfältig reinigen und Staub und Rückstände entfernen, die beschädigten Teile reparieren oder ersetzen

Die Maschine muss an einem trockenen Ort aufbewahrt, vor Witterung geschützt und mit dem vorschriftsgemäß angebrachten Schwertschutz werden.

LÄNGERE STILLSTANDZEITEN

WICHTIG

Falls die Maschine voraussichtlich über 2-3 Monate nicht eingesetzt wird, muss folgendes gemacht werden, um Schwierigkeiten bei der Wiederinbetriebnahme oder permanente Motorschäden zu vermeiden.

• Lagerung

Ehe die Maschine stillgelegt wird:

- Die zwei Muttern abschrauben, das Gehäuse abmontieren und die Kette und das Schwert entfernen.
- Den Öltank leeren, ca. 100-120 ccm spezifische Reinigungsflüssigkeit einfüllen und den Deckel wieder aufsetzen.
- Das Gehäuse wieder montieren, ohne die Muttern anzuziehen.
- Die Maschine starten und den Motor bei hoher Drehzahl halten, bis das gesamte Reinigungsmittel aufgebraucht ist.
- Den Motor in den Leerlauf bringen und die Maschine laufen lassen, bis der im Tank und im Vergaser verbliebene Kraftstoff vollständig aufgebraucht ist.
- Die Kerze bei kalter Maschine entfernen.
- In die Öffnung der Zündkerze einen Löffel Öl für Zwe-

- takter (neues) einleeren.
- Mehrmals am Startgriff ziehen, damit sich das Öl im Zylinder verteilt.
- Zündkerze schließlich wieder einsetzen wenn sich der Kolben am oberen Totpunkt befindet (durch die Zündkerzenöffnung ersichtlich wenn der Kolben seinen höchsten Hub erreicht hat).

• Wiedereinsatz

Wenn die Maschine wieder in Betrieb gesetzt wird:

- Zündkerze entfernen.
- Ein paar Mal am Startgriff ziehen, um das überflüssige Öl zu beseitigen.
- Zündkerze überprüfen, so wie unter Kapitel "Überprüfung der Zündkerze" beschrieben.
- Maschine so einstellen, wie unter Kapitel "Maschinenvorbereitung" beschrieben.

9. STÖRUNGSSUCHE

| STÖRUNG | MÖGLICHE URSACHE | ABHILFE |
|---|--|---|
| 1) Motor kann entweder nicht gestartet werden, oder schaltet sofort aus | <ul style="list-style-type: none"> - Falscher Anlassvorgang - Zündkerze schmutzig oder nicht korrekter Elektrodenabstand - Verstopfter Luftfilter - Frostschutzeinrichtung fehlerhaft montiert (ausgeschlossen Mod. C 46 - C 50) - Probleme der Gemischaufbereitung | <ul style="list-style-type: none"> - Anweisungen befolgen (siehe Kap. 6) - Zündkerze überprüfen (siehe Kap. 8) - Filter reinigen bzw. auswechseln (siehe Kap. 8) - Montageposition prüfen (siehe Kap. 6) - Sich mit dem Händler in Verbindung setzen |
| 2) Motor kann gestartet werden, erbringt aber eine schwache Leistung | <ul style="list-style-type: none"> - Verstopfter Luftfilter - Probleme der Gemischaufbereitung | <ul style="list-style-type: none"> - Filter reinigen bzw. auswechseln (siehe Kap. 8) - Sich mit dem Händler in Verbindung setzen |
| 3) Der Motor läuft unregelmäßig oder erbringt Belastung keine Leistung | <ul style="list-style-type: none"> - Zündkerze schmutzig oder nicht korrekter Elektrodenabstand - Probleme der Gemischaufbereitung | <ul style="list-style-type: none"> - Zündkerze überprüfen (siehe Kap. 8) - Sich mit dem Händler in Verbindung setzen |
| 4) Der Motor weist eine übertriebene Rauchentwicklung auf | <ul style="list-style-type: none"> - Falsche Gemischzusammenstellung - Probleme der Gemischaufbereitung | <ul style="list-style-type: none"> - Gemisch gemäß Anweisungen zubereiten (siehe Kap. 5) - Sich mit dem Händler in Verbindung setzen |
| 5) Es tritt kein Öl aus | <ul style="list-style-type: none"> - Minderwertige Ölqualität - Schmierbohrungen verstopft | <ul style="list-style-type: none"> - Den Tank leeren, Tank und Leitungen mit Reinigungsflüssigkeit durchspülen und das Öl wechseln - Reinigen |

10. ZUBEHÖR

Die Tabelle enthält die Liste der möglichen Verbindungen aus Schwert und Kette, mit Angabe der Teile, die auf jeder Maschine verwendbar sind, gekennzeichnet mit dem Symbol " * ".

⚠ ACHTUNG! Da die Auswahl, die Montage und die Verwendung der Kette und des Schwerts vom Benutzer in vollkommener Autonomie durch-

geführt werden, haftet dieser auch für durch diese Arbeitsgänge verursachte Schäden jeglicher Art. Bei Zweifeln oder Unwissen über die Eigenschaften der einzelnen Schwerter und Ketten, wenden Sie sich an Ihren Händler oder ein spezialisiertes Gartencenter.

Schwert- und Kettenkombinationen

| Gliedlänge | SCHWERT | | | KETTE | Modelle | | | |
|------------|-------------|-----------------|----------------------|--|---------|----------------|----------------|------|
| | Länge | Nutbreite | Code | | Code | C 38 C 38 T | C 41 C 41 T | C 46 |
| Zoll | Zoll / cm | Zoll / mm | | | | | | |
| 3/8" | 14" / 35 cm | 0,050" / 1,3 mm | OREGON 140SDEA041 | OREGON 91VG053X OREGON 91PX053X | * | | | |
| 3/8" | 16" / 40 cm | 0,050" / 1,3 mm | OREGON 160SDEA041 | OREGON 91VG057X OREGON 91PX057X | * | | | |
| 325" | 16" / 40 cm | 0,050" / 1,3 mm | OREGON 160MLBK041 | OREGON 95VPX066X | | * | | |
| 325" | 16" / 40 cm | 0,058" / 1,5 mm | OREGON 168PXBK095 | OREGON 21BPX066X | | | * | |
| 325" | 18" / 45 cm | 0,058" / 1,5 mm | OREGON 188PXBK095 | OREGON 21BPX072X | | | * | * |
| 325" | 20" / 50 cm | 0,058" / 1,5 mm | OREGON 208PXBK095 | OREGON 21BPX078X | | | | * |

⚠ ACHTUNG! Für den Ersatz Verwendung nur über Schienen und Ketten. Wenn Sie nicht zugelassenen Kombinationen verwenden, kann es zu ernsthaften Verletzungen und Schäden an der Maschine verursachen.

Αγαπητέ πελάτη,

θέλουμε καταρχήν να σε ευχαριστήσουμε για την προτίμηση που δείξατε στα προϊόντα μας και ευχόμαστε η χρήση του μηχανήματος να σας ικανοποιήσει και να ανταποκριθεί πλήρως στις απαιτήσεις σας. Το παρόν εγχειρίδιο συντάχθηκε για να σας επιτρέψει να γνωρίσετε καλά το μηχανήμά σας και να το χρησιμοποιήσετε αποτελεσματικά και με ασφάλεια. Μην ξεχνάτε ότι αποτελεί αναπόσπαστο μέρος του μηχανήματος, κρατείστε το πάντα πρόχειρο για να το συμβουλευέστε ανά πάσα στιγμή και παραδώστε το μαζί με το μηχανήμα όταν θελήσετε να το πουλήσετε σε άλλον.

Το μηχανήμα αυτό μελετήθηκε και κατασκευάστηκε σύμφωνα με τους ισχύοντες κανόνες και είναι απόλυτα ασφαλές και αξιόπιστο αν χρησιμοποιηθεί τηρώντας τις οδηγίες που περιλαμβάνονται στο παρόν εγχειρίδιο (προβλεπόμενη χρήση). Οποιαδήποτε άλλη χρήση ή μη τήρηση των ενδεδειγμένων κανόνων ασφαλούς χρήσης, συντήρησης και επισκευής θεωρείται "ακατάλληλη χρήση" ενώ ταυτόχρονα εκπίπτει η εγγύηση και η υπευθυνότητα του κατασκευαστή, καθιστώντας υπεύθυνο το χρήστη για τις υποχρεώσεις που προκύπτουν από ζημιές ή βλάβες του χρήστη ή τρίτων.

Ακολουθήστε πάντα την τοπική νομοθεσία ασφαλείας που μπορεί να περιορίσει την χρήση της μηχανής.

Σε περίπτωση που διαπιστώσετε κάποια μικρή διαφορά ανάμεσα στις περιγραφές του εγχειριδίου και το μηχανήμα σας, έχετε υπόψη σας ότι, λόγω της συνεχούς βελτίωσης του προϊόντος, οι πληροφορίες του εγχειριδίου υφίστανται αλλαγές χωρίς προειδοποίηση ή υποχρέωση ενημέρωσης, διατηρώντας όμως αμετάβλητα τα βασικά χαρακτηριστικά ασφαλείας και λειτουργίας. Σε περίπτωση αμφιβολίας απευθυνθείτε στον Αντιπρόσωπο. Καλή δουλειά!

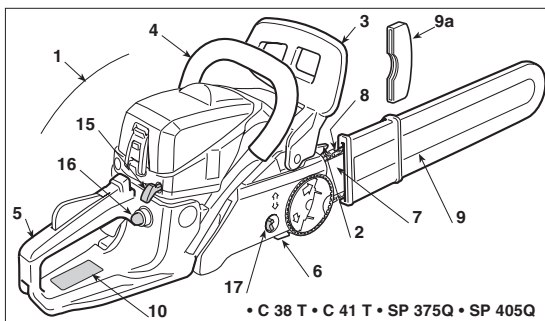
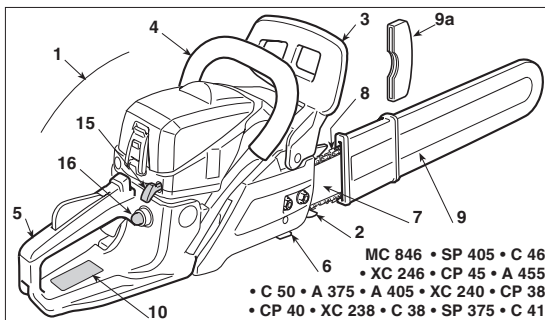
ΠΕΡΙΕΧΟΜΕΝΑ

| | |
|---|----|
| 1. Ταυτότητα των κυριότερων εξαρτημάτων | 2 |
| 2. Σύμβολα | 3 |
| 3. Κανόνες ασφαλείας | 4 |
| 4. Συναρμολόγηση του μηχανήματος | 7 |
| 5. Προετοιμασία για εργασία | 8 |
| 6. Εκκίνηση - Χρήση - Σβήσιμο κινητήρα | 10 |
| 7. Χρήση του μηχανήματος | 12 |
| 8. Συντήρηση και αποθήκευση | 14 |
| 9. Εντοπισμός βλαβών | 17 |
| 10. Αξεσουαρίσματα | 18 |

1. ΤΑΥΤΟΤΗΤΑ ΤΩΝ ΚΥΡΙΟΤΕΡΩΝ ΕΞΑΡΤΗΜΑΤΩΝ

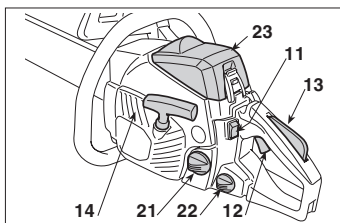
ΒΑΣΙΚΑ ΕΞΑΡΤΗΜΑΤΑ

1. Κινητήρας
2. Γάντζος
3. Μπροστινός προφυλακτήρας χεριού
4. Εμπρός χειρολαβή
5. Πίσω χειρολαβή
6. Πείρος συγκράτησης αλυσίδας
7. Λάμα
8. Αλυσίδα
9. Κάλυμμα λάμας
- 9a. Προστασία του γάντζου (αφαιρέστε το κατά την διάρκεια της εργασίας)
10. Ετικέτα αναγνώρισης



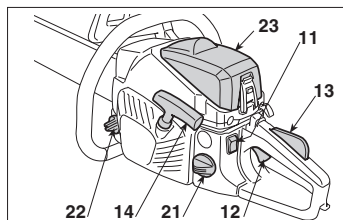
ΧΕΙΡΙΣΤΗΡΙΑ ΚΑΙ ΑΝΕΦΟΔΙΑΣΜΟΙ

11. Διακόπτης σβησίματος κινητήρα
12. Μοχλός γκαζιού
13. Ασφάλιση γκαζιού
14. Χειρολαβή εκκίνησης
15. Τσοκ (Starter)
16. Κουμπί αντλίας προπλήρωσης (Primer)
17. Ταχυτεντωτήρας



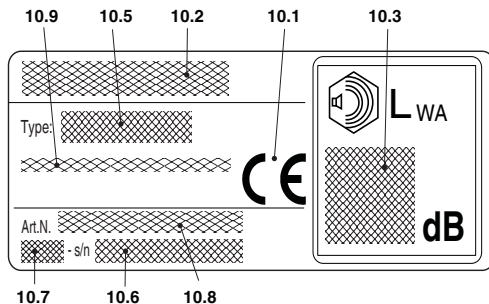
21. Τάπα δοχείου μίγματος
22. Τάπα δοχείου λαδιού αλυσίδας
23. Καπάκι φίλτρου αέρα

• C 46 • XC 246 • C 50
 • CP 45 • A 455
 MC 846



ΕΤΙΚΕΤΑ ΑΝΑΓΝΩΡΙΣΗΣ

- 10.1) Σήμα συμμόρφωσης CE
- 10.2) Επωνυμία και διεύθυνση κατασκευαστή
- 10.3) Επίπεδο ηχητικής ισχύος
- 10.5) Τύπος μηχανήματος
- 10.6) Αριθμός σειράς μηχανήματος
- 10.7) Έτος κατασκευής
- 10.8) Κωδικός προϊόντος
- 10.9) Αριθμός εκπών



Το παράδειγμα της δήλωσης συμμόρφωσης βρίσκεται στην προτελευταία σελίδα του εγχειριδίου.

2. ΣΥΜΒΟΛΑ



1) Προσοχή! Κίνδυνος. Το μηχάνημα είναι επικίνδυνο για εσάς και για τους άλλους εάν δεν χρησιμοποιείται σωστά.

2) Κίνδυνος αναπήδησης (kickback)! Η αναπήδηση προκαλεί την απότομη και ανεξέλεγκτη μετακίνηση του αλυσοπρίονου προς το χειριστή. Να εργάζεστε πάντα σε συνθήκες ασφαλείας. Χρησιμοποιείτε αλυσίδες με κρίκους ασφαλείας που περιορίζουν την αναπήδηση.

3) Μην κρατάτε ποτέ το αλυσοπρίονο με ένα μόνο χέρι! Κρατάτε σταθερά το αλυσοπρίονο με τα δύο χέρια προκειμένου να επιτρέπετε τον έλεγχο του μηχανήματος μειώνοντας τον κίνδυνο της αναπήδησης.

4) Πριν χρησιμοποιήσετε το μηχάνημα διαβάστε το

εγχειρίδιο οδηγιών.

5) Ο χειριστής αυτού του μηχανήματος μπορεί να εκτεθεί σε στάθμη θορύβου ίση ή μεγαλύτερη από 85 dB (A), εάν χρησιμοποιεί το αλυσοπρίονο υπό φυσιολογικές συνθήκες για συνεχή καθημερινή χρήση. Χρησιμοποιείτε προστατευτικά γυαλιά και προστατευτικό κράνος.

6) Χρησιμοποιείτε προστατευτικά γάντια και παπούτσια!

ΕΠΕΞΗΓΗΜΑΤΙΚΑ ΣΥΜΒΟΛΑ ΣΤΟ ΜΗΧΑΝΗΜΑ (εάν υπάρχουν)

11



11) Δοχείο μίγματος

12



12) Δοχείο λαδιού αλυσίδας και ρυθμιστής αντλίας λαδιού

13



13) Ρυθμίσεις του καρμπυρατέρ

L = ρύθμιση μίγματος για χαμηλή ταχύτητα

H = ρύθμιση μίγματος για υψηλή ταχύτητα

T = ρύθμιση ρελαντί

14



14) Λεβιές τσοκ (Starter)

15



15) Κουμπί αντλίας προπλήρωσης (Primer)

16



16) Φρένο αλυσίδας (το σύμβολο (O) υποδεικνύει τη θέση απελευθέρωσης του φρένου)

3. ΚΑΝΟΝΕΣ ΑΣΦΑΛΕΙΑΣ

ΠΡΟΒΛΕΠΟΜΕΝΗ ΧΡΗΣΗ / ΑΚΑΤΑΛΛΗΛΗ ΧΡΗΣΗ

Χρησιμοποιείτε το μηχάνημα για το σκοπό για τον οποίο προορίζεται, δηλαδή για "πτώση, κοπή και το κλάδεμα δένδρων με διαστάσεις ανάλογες του μήκους της λάμας" ή ξύλινων αντικειμένων με ανάλογα χαρακτηριστικά. Οποιαδήποτε άλλη χρήση μπορεί να είναι επικίνδυνη και να προξενήσει ζημία στο μηχάνημα.

Ως ακατάλληλη χρήση (σαν παράδειγμα, αλλά όχι μόνο) θεωρείται:

- η ρύθμιση φραχτών
 - οι σκαλιστικές εργασίες
 - η κοπή παλετών, κασελών και στοιχείων συσκευασίας γενικότερα
 - η κοπή επίπλων ή άλλων στοιχείων που μπορεί να περιέχουν καρφιά, βίδες ή κάθε είδος μεταλλικών εξαρτημάτων
 - εκτέλεση εργασιών τομής κρέατων
 - η χρήση της μηχανής ως μοχλού για την ανύψωση, μετακίνηση ή τεμαχισμό αντικειμένων
 - η χρήση της μηχανής σε φραγή πάνω σε στερεά στηρίγματα.
- Μην χρησιμοποιείτε το αλυσοπρίονο για την κοπή πλαστικών υλικών, υλικών για κατασκευές ή υλικών που δεν είναι από ξύλο. Η χρήση του αλυσοπρίονου για εργασίες για τις οποίες δεν προορίζεται, μπορεί να προκαλέσει καταστάσεις κινδύνου.

A) ΕΚΠΑΙΔΕΥΣΗ

- 1) **Διαβάστε προσεκτικά τις οδηγίες.** Μάθετε καλά τους λεβιέδες και τη χρήση του μηχανήματος. Μάθετε να σταματάτε γρήγορα τον κινητήρα.
- 2) Μην επιτρέπετε να χειρίζονται το μηχάνημα παιδιά ή άτομα που δεν γνωρίζουν το χειρισμό του μηχανήματος. Η τοπική νομοθεσία μπορεί να ορίζει την ελάχιστη ηλικία του χειριστή.
- 3) Το μηχάνημα πρέπει να χρησιμοποιείται από ένα μόνο άτομο.
- 4) **Μη χρησιμοποιείτε ποτέ το μηχάνημα:**
 - με άτομα, ειδικά παιδιά, ή ζώα γύρω από αυτό.
 - σε περίπτωση που ο χειριστής βρίσκεται σε κατάσταση κόπωσης

ή αδιαθεσίας ή εάν έχει πάρει φάρμακα, ναρκωτικά ή ουσίες που μειώνουν τα αντανακλαστικά και την προσοχή του.

- εάν ο χειριστής δεν είναι σε θέση να κρατήσει σταθερό το μηχάνημα με τα δύο χέρια ή/και να παραμείνει όρθιος σε σταθερή ισορροπία κατά τη διάρκεια της εργασίας.

5) Να θυμάστε ότι ο χειριστής ή ο χρήστης είναι υπεύθυνος για τα ατυχήματα και τα απρόσπαστα που μπορεί να συμβούν σε άλλα άτομα ή στην ιδιοκτησία τους.

B) ΠΡΟΚΑΤΑΡΚΤΙΚΕΣ ΕΝΕΡΓΕΙΕΣ

1) **Κατά τη διάρκεια της εργασίας πρέπει να χρησιμοποιείτε κατάλληλη ενδυμασία που δεν εμποδίζει το χειρισμό του μηχανήματος.**

- Χρησιμοποιείτε εφάρμοστα προστατευτικά ρούχα με προστασία κατά της κοπής.
- Χρησιμοποιείτε κράνος, γάντια, προστατευτικά γυαλιά, μάσκες σκόνης και παπούτσια προστασίας με αντιολισθητικούς πάτους.
- Χρησιμοποιείτε ωτοασπίδες για την προστασία της ακοής.
- Μη χρησιμοποιείτε κασκόλ, ποδιές, μενταγιόν και κοσμήματα που κρέμονται ή είναι φαρδιά και μπορούν να μπλεχτούν στο μηχάνημα ή σε αντικείμενα και υλικά στο χώρο εργασίας.

- Δένετε τα μακριά μαλλιά.

2) **ΠΡΟΣΟΧΗ: ΚΙΝΔΥΝΟΣ! Η βενζίνη είναι άκρως εύφλεκτη:**

- φυλάσσετε τη βενζίνη σε ειδικά μπιτόνια εγκεκριμένα για αυτήν τη χρήση;
- Μην καπνίζετε όταν χρησιμοποιείτε το καύσιμο;
- ανοίγετε αργά την τάπα του δοχείου αφήνοντας να εκτονωθεί σταδιακά η εσωτερική πίεση;
- συμπληρώνετε καύσιμο μόνο σε ανοιχτούς χώρους χρησιμοποιώντας χωνί;
- γεμίστε το ρεζερβουάρ πριν βάλετε σε λειτουργία τον κινητήρα. **Μην προσθέτετε καύσιμο ή αφαιρείτε το πώμα του ρεζερβουάρ όταν ο κινητήρας βρίσκεται σε λειτουργία ή είναι ζεστός;**
- αν η βενζίνη ξεχειλίσει, μην βάλετε τον κινητήρα σε λειτουργία,

αλλά απομακρύνετε το μηχανήμα από την περιοχή όπου χύθηκε η βενζίνη, και αποφύγετε να δημιουργήσετε συνθήκες πυρκαγιάς, μέχρις ότου η βενζίνη εξατμιστεί τελείως και οι ατμοί της διασκορπιστούν;

- καθαρίστε αμέσως κάθε ίχνος βενζίνης που χύθηκε στο μηχανήμα ή στο έδαφος;
- μην βάζετε εμπρός το μηχανήμα στο χώρο όπου έγινε ο ανεφοδιασμός;
- αποφύγετε την επαφή του καυσίμου με ρούχα και, σε αυτήν την περίπτωση, αλλάξτε ρούχα πριν βάλετε εμπρός τον κινητήρα;
- ξαναβάλτε και σφίξτε καλά τις τάτες του ρεζερβουάρ και του μπμπονιού βενζίνης.

3) Αντικαθιστάτε την εξάτμιση όταν έχει βλάβη.

4) **Πριν τη χρήση** κάνετε έναν γενικό έλεγχο του μηχανήματος και ειδικότερα:

- ο λεβιές γκαζιού και ο λεβιές ασφαλείας πρέπει να κινούνται ελεύθερα, χωρίς εμπόδια και όταν απελευθερωθούν πρέπει να επανέρχονται αυτόματα και γρήγορα στη θέση του νεκρού;
- ο λεβιές γκαζιού πρέπει να μένει ασφαλισμένος εάν δεν πατηθεί ο λεβιές ασφαλείας;
- ο διακόπτης σβήσματος του κινητήρα πρέπει να μετακινείται εύκολα από τη μία θέση στην άλλη;
- τα ηλεκτρικά καλώδια και ειδικότερα το καλώδιο για το μπουζί πρέπει να είναι σε καλή κατάσταση για να αποφεύγονται σπινθήρες, ενώ η πίπα πρέπει να εφαρμόζει σωστά στο μπουζί;
- οι χειρολαβές και οι προστασίες του μηχανήματος πρέπει να είναι καθαρές και στεγνές και σταθερά στερεωμένες στο μηχανήμα;
- το φρένο αλυσίδας πρέπει να λειτουργεί τέλεια και να είναι αποτελεσματικό;
- η λάμα και η αλυσίδα πρέπει να έχουν τοποθετηθεί σωστά;
- η αλυσίδα πρέπει να είναι σωστά τεντωμένη.

5) Πριν αρχίσετε την εργασία, βεβαιωθείτε ότι όλες οι προστασίες έχουν τοποθετηθεί σωστά.

C) ΚΑΤΑ ΤΗ ΧΡΗΣΗ

1) Μην βάζετε σε λειτουργία τον κινητήρα σε κλειστούς χώρους, όπου μπορούν να συγκεντρωθούν επικίνδυνοι καπνοί διοξειδίου του άνθρακα.

Βεβαιωθείτε για την ανανέωση αέρα όταν δουλεύετε σε τάφορος, κούλωματα ή παρόμοια μέρη.

2) Εργάζεστε μόνο στο φως της ημέρας ή με καλό τεχνητό φωτισμό.

3) **Η θέση του σώματος πρέπει να είναι σταθερή και ισορροπημένη:**

- αποφύγετε όσο είναι δυνατόν την εργασία σε βρεγμένο και ολισθηρό έδαφος ή σε πολύ απότομα και απόκρημνα εδάφη που δεν εξασφαλίζουν τη σταθερότητα που χρειαστεί κατά τη διάρκεια της εργασίας;
- μην εργάζεστε πάνω σε σκάλες και σε ασταβείς πλατφόρμες;
- μην εργάζεστε ποτέ με το μηχανήμα πάνω από το ύψος των ώμων;
- μην τρέχετε ποτέ, αλλά βυθίζετε αποφεύγοντας τις ανωμαλίες του εδάφους και ενδεχόμενα εμπόδια;
- μην εργάζεστε μόνοι ή απομονωμένοι έτσι ώστε να διευκολύνεται η παροχή βοήθειας σε περίπτωση ατυχήματος.

4) Για να βάλετε εμπρός τον κινητήρα, κρατάτε το μηχανήμα σταθερό: - βάλτε εμπρός τον κινητήρα σε απόσταση τουλάχιστον 3 μέτρων από το σημείο ανεφοδιασμού με καύσιμα;

- βεβαιωθείτε ότι δεν βρίσκεται κανείς στην ακτίνα δράσης του μηχανήματος;

- μην κατευθύνετε την εξάτμιση και τα καυσαέρια προς εύφλεκτα υλικά;

- προσοχή στον ενδεχόμενο εκσφενδονισμό αντικειμένων από την περιστροφή της αλυσίδας, ιδίως όταν η αλυσίδα συναντά εμπόδια ή ξένα σώματα.

5) **Μην αλλάξετε τις ρυθμίσεις του κινητήρα και μην τον ζορίζετε.**

6) Μην υποβάλετε το μηχανήμα σε υπερβολική καταπόνηση και μη χρησιμοποιείτε μικρά μηχανήματα για βαριές εργασίες. Η χρήση κατάλληλου μηχανήματος μειώνει τους κινδύνους και βελτώνει την ποιότητα της εργασίας.

7) Βεβαιωθείτε ότι το ρελαντί του μηχανήματος δεν επιτρέπει την κίνηση της αλυσίδας και, αφού μαρμαράτε, ότι ο κινητήρας

επανερχεται γρήγορα στο ρελαντί.

8) Αποφύγετε τα βίαια χτυπήματα της μπάρας πάνω σε ξένα σώματα και τον εκσφενδονισμό υλικών από την κίνηση της αλυσίδας.

9) **Σταματήστε τον κινητήρα:**

- κάθε φορά που αφήνετε αφύλακτο το μηχανήμα.
- πριν γεμίσετε το ρεζερβουάρ.

10) **Σταματήστε τον κινητήρα και αποσυνδέστε το καλώδιο του μπουζί:**

- πριν ελέγξετε, καθαρίσετε ή εργαστείτε επάνω στο μηχανήμα;
 - όταν χτυπήσετε ένα ξένο σώμα. Ελέγξτε αν ενδεχομένως έχει υποστεί ζημιές και εκτελέστε τις απαραίτητες επισκευές πριν χρησιμοποιήσετε και πάλι το μηχανήμα;
 - εάν το μηχανήμα αρχίσει να δονείται, λειτουργεί ανώμαλα (Αναζητήστε αμέσως την αιτία των δονήσεων και προβείτε στην αναγκαία λειτουργική επιθεώρηση σε ένα Εξειδικευμένο Κέντρο υποστήριξης).
 - όταν δεν χρησιμοποιείται το μηχανήμα;
- 11) Αποφύγετε να εκτίθεστε σε σκόνη και στο παραγόμενο προιονδί από την αλυσίδα κατά την διάρκεια της κοπής.

D) ΣΥΝΤΗΡΗΣΗ ΚΑΙ ΑΠΟΘΗΚΕΥΣΗ

1) Τα παξιμάδια και οι βίδες πρέπει να είναι καλά σφηνωμένα, ώστε να είστε σίγουροι ότι το μηχανήμα λειτουργεί με ασφάλεια. **Μια τακτική συντήρηση είναι σημαντική για την ασφάλεια και για τη διατήρηση των επιδόσεων.**

2) Μη φυλάσσετε το μηχανήμα με βενζίνη στο ρεζερβουάρ σε κλειστούς χώρους όπου οι ατμοί της βενζίνης μπορεί να εκτεθούν σε φλόγες, σπινθήρες ή μα πηγή θερμότητας.

3) Αφήστε τον κινητήρα να κρυσώσει πριν τοποθετήσετε το μηχανήμα σε οποιοδήποτε περιβάλλον.

4) Για να μειωθεί ο κίνδυνος πυρκαγιάς, διατηρείτε τον κινητήρα, την εξάτμιση και τη ζώνη αποθήκευσης καθαρά από προιονίδια, κλαδιά, φύλλα ή υπερβολικό γράσο. Μην αφήνετε δοχεία με υλικό από την κοπή σε εσωτερικούς χώρους.

5) Αδειάζετε το ρεζερβουάρ σε ανοικτούς χώρους και με κρύο κινητήρα.

6) **Για κάθε επέμβαση στο σύστημα κοπής πρέπει να φοράτε γάντια εργασίας.**

7) **Ελέγχετε το πρόξιμα της αλυσίδας.** Όλες οι ενέργειες που αφορούν την αλυσίδα και τη λάμα είναι εργασίες που απαιτούν ειδικές γνώσεις καθώς και τη χρήση ειδικού εξοπλισμού προκειμένου να πραγματοποιηθούν σύμφωνα με τους κανόνες της τεχνικής. Για λόγους ασφαλείας είναι σκόπιμο να απευθύνεστε στην Αντιπροσωπεία.

8) **Για λόγους ασφαλείας, ποτέ μη χρησιμοποιείτε το μηχανήμα με εξαρτήματα που έχουν φθαρεί ή υποστεί ζημιά. Τα εξαρτήματα που έχουν πάθει ζημιά δεν πρέπει να επισκευάζονται αλλά να αντικαθιστώνται. Χρησιμοποιείτε μόνο γνήσια ανταλλακτικά.** Ανταλλακτικά κακής ποιότητας μπορούν να προξενήσουν ζημιά στο μηχανήμα και να θέσουν σε κίνδυνο την ασφάλειά σας.

9) Πριν φυλάξετε το μηχανήμα, βεβαιωθείτε ότι έχετε αφαιρέσει κλειδιά ή εργαλεία που χρησιμοποιήσατε για τη συντήρηση.

10) Το μηχανήμα πρέπει να φυλάσσεται μακριά από παιδιά!

E) ΜΕΤΑΦΟΡΑ ΚΑΙ ΜΕΤΑΚΙΝΗΣΗ

1) Κάθε φορά που είναι αναγκαίο να μετακινήσετε ή να μεταφέρετε το μηχανήμα:

- σβήστε τον κινητήρα, περιμένετε να ακινητοποιηθεί η αλυσίδα και αποσυνδέστε την πίπα από το μπουζί;
- τοποθετήστε το κάλυμμα της λάμας;
- πιάστε το μηχανήμα μόνο από τις χειρολαβές και γυρίστε τη λάμα σε κατεύθυνση αντίθετη προς τη φορά κίνησης.

2) Όταν μεταφέρετε το μηχανήμα με κάποιο όχημα, πρέπει να τοποθετείται έτσι ώστε να μην προξενεί κίνδυνο για κανέναν και να ασφαλίεται σταθερά για να αποφευχθεί η ανατροπή με πιθανή βλάβη και διαρροή καυσίμου.

F) ΥΠΟΛΕΙΠΟΜΕΝΟΙ ΚΙΝΔΥΝΟΙ

- Διατηρήστε όλα τα μέρη του σώματος μακριά από την οδοντωτή αλυσίδα όσο το αλυσοπρίονο βρίσκεται σε λειτουργία. Πριν από την εκκίνηση του αλυσοπρίονου, βεβαιωθείτε ότι η οδοντωτή αλυσίδα δεν βρίσκεται σε επαφή με τίποτα. Μια στιγμή απροσεξίας κατά την λειτουργία του αλυσοπρίονου μπορεί να έχει ως αποτέλεσμα την υφραγή των ενδymάτων ή μέρος του σώματος από την οδοντωτή αλυσίδα.
- Το δεξί χέρι θα πρέπει πάντα να κρατάει σταθερά την οπίσθια λαβή και το αριστερό την εμπρόσθια λαβή. Δεν θα πρέπει να αντιστρέφονται τα χέρια στο κράτημα του αλυσοπρίονου, γιατί αυξάνεται ο κίνδυνος προσωπικών ατυχημάτων.
- Φορέστε γυαλιά ασφαλείας και ακουστικής προστασίας. Προτείνονται άλλα συστήματα προστασίας για το κεφάλι, τα χέρια και τα πόδια. Φορέστε προστατευτικό ματιού κατάλληλο για την μείωση των σωματικών ατυχημάτων που οφείλονται σε ιπτάμενες παροσχίδες καθώς επίσης και της ατυχούς επαφής με το οδοντωτό αλυσοπρίονο.
- Μην χρησιμοποιείτε το αλυσοπρίονο επάνω στο δέντρο. Η ενεργοποίηση ενός αλυσοπρίονου ενώ βρίσκεστε επάνω σε ένα δέντρο μπορεί να προκαλέσει σωματικούς τραυματισμούς.
- Διατηρήστε πάντα ένα σωστό σημείο στήριξης του ποδιού και λειτουργήστε το αλυσοπρίονο στεκόμενοι σε μια λεία επιφάνεια, ασφαλή και επίπεδη. Οι ολισθήρες ή ασταθείς επιφάνειες, όπως οι σκάλες μπορούν να προκαλέσουν μια απώλεια ισορροπίας ή ελέγχου του αλυσοπρίονου.
- Όταν κόβεται ένα κλαδί που βρίσκεται υπό πίεση, θα πρέπει να δοθεί μεγάλη προσοχή γιατί υπάρχει κίνδυνος τραυματισμού από την επιστροφή του. Όταν απελευθερώνεται η τάση των ινών του ξύλου, το κλαδί που έχει φορτιστεί με ενέργεια επαναφοράς μπορεί να χτυπήσει τον χειριστή και/ή να θέσει το αλυσοπρίονο εκτός ελέγχου.
- Επιδείξτε μεγάλη προσοχή όταν κόβετε βάτα ή νεαρούς θάμνους. Τα πολύ λεπτά υλικά μπορούν να εμπλακούν στην οδοντωτή αλυσίδα και να εκτοξευθούν προς το μέρος σας και/ή να σας κάνουν να χάσετε την ισορροπία σας.
- Μεταφέρετε το αλυσοπρίονο πάντα από την εμπρόσθια λαβή του όταν είναι απενεργοποιημένο και διατηρώντας το μακριά από το σώμα σας. Όταν μεταφέρετε ή βάζετε στην θέση του το αλυσοπρίονο θα πρέπει πάντα να επαναποθετείτε το κάλυμμα της λάμας οδηγού. Ο σωστός χειρισμός του αλυσοπρίονου θα μειώσει την πιθανότητα ατυχούς επαφής με την κινητή οδοντωτή αλυσίδα.
- Ακολουθήστε τις σχετικές οδηγίες λίπανσης, τάσης της αλυσίδας και των ανταλλακτικών αξεσουάρ. Μια αλυσίδα της οποίας η τάση και η λίπανση δεν είναι σωστή μπορεί να σπάσει και να μεγαλώσει τον κίνδυνο χτυπήματος αντεπιστροφής.
- Διατηρήστε πάντα την λαβή στεγνή, καθαρή και χωρίς ίχνη λαδιού ή γράσου. Οι λιπαρές, λαδωμένες λαβές είναι γλιστερές και μπορεί να προκαλέσουν απώλεια ελέγχου.
- Το σύστημα εκκίνησης αυτής της μηχανής δημιουργεί ένα ηλεκτρομαγνητικό πεδίο μέτριας έντασης, αλλά τέτοιας που δεν μπορεί να αποκλειστεί η πιθανότητα παρεμβολής στην λειτουργία ιατρικών συσκευών ενεργητικών ή παθητικών που έχουν εμφυτευθεί στον χειριστή, με αποτέλεσμα πιθανούς σημαντικούς κινδύνους για την υγεία του. Οι φορείς τέτοιου είδους συστημάτων, θα πρέπει να συμβουλευτούν γιατρό ή τον ίδιο τον κατασκευαστή πριν από την χρήση της μηχανής.

G) ΑΙΤΙΕΣ ΧΤΥΠΗΜΑΤΟΣ ΑΝΤΕΠΙΣΤΡΟΦΗΣ ΚΑΙ ΠΡΟΛΗΨΗ ΓΙΑ ΤΟΝ ΧΕΙΡΙΣΤΗ

Είναι δυνατό η εμφάνιση χτυπήματος αντεπιστροφής όταν η μύτη ή το άκρο της λάμας οδηγού ακουμπήσει ένα αντικείμενο, ή όταν το ξύλο κλείνει σφραγίζοντας την οδοντωτή αλυσίδα στην τομή κοπής. Η επαφή με το άκρο μπορεί, σε διάφορες περιπτώσεις να προκαλέσει ξαφνικά μια αντίστροφη αντίδραση, σπρώχνοντας της λάμα οδηγού προς τα επάνω και πίσω προς τον χειριστή. Η σύσφιξη της οδοντωτής αλυσίδας στο πάνω μέρος της λάμας οδηγού μπορεί να σπρώξει προς τα πίσω και προς τον χειριστή την οδοντωτή αλυσίδα.

Είτε η μία είτε η άλλη από τις αντιδράσεις μπορεί να προκαλέσει

μια απώλεια ελέγχου του πριονιού, προκαλώντας έτσι σοβαρό ατύχημα στο άτομο. Δεν θα πρέπει να βασίζομαστε αποκλειστικά στα συστήματα ασφαλείας που είναι ενσωματωμένα επάνω στο αλυσοπρίονο. Στον χρήστη ενός αλυσοπρίονου, συμφέρει να λάβει διάφορα προληπτικά μέτρα για την κατάργηση του κινδύνου ατυχημάτων ή τραυματισμών κατά την διάρκεια των διαδικασιών κοπής. Το χτύπημα αντεπιστροφής είναι το αποτέλεσμα της κακής χρήσης του εργαλείου και/ή των εσφαλμένων διαδικασιών ή συνθηκών λειτουργίας και μπορεί να αποφευχθεί λαμβάνοντας τις κατάλληλες προφυλάξεις που αναφέρονται στην συνέχεια:

- Διατηρήστε το πριόνι ακίνητο και με τα δυο χέρια, με τους αντίχειρες και τα δάχτυλα γύρω από τις λαβές του αλυσοπρίονου και θέσατε το σώμα και τα χέρια σας σε μια θέση που θα σας επιτρέψει να αντέξετε το χτύπημα αντεπιστροφής. Οι δυναμείς αντεπιστροφές μπορούν να ελεγχθούν από τον χειριστή αν ληφθούν οι κατάλληλες προφυλάξεις. Μην επιτρέψετε στο αλυσοπρίονο να σας ξεφύγει.
- Μην εκτείνετε τα χέρια πολύ μακριά και μην κόβετε πάνω από το ύψος της πλάτης. Αυτό συμβάλλει στην αποφυγή των ακούσιων επαφών με την άκρη και επιτρέπει ένα καλύτερο έλεγχο του αλυσοπρίονου σε απρόβλεπτες καταστάσεις.
- Χρησιμοποιήστε μόνο τις λάμες οδηγού και τις αλυσίδες που συνιστά ο κατασκευαστής. Ακατάλληλες ανταλλακτικές λάμες μπορεί να προκαλέσουν την ρήξη της αλυσίδας και/ή την εμφάνιση χτυπημάτων αντεπιστροφής.
- Ακολουθήστε τις σχετικές οδηγίες του κατασκευαστή σχετιτικά με το τρόχισμα και την συντήρηση του αλυσοπρίονου. Μια μείωση του επιπέδου βάθους μπορεί να επιφέρει αύξηση στα χτυπήματα αντεπιστροφής.

H) ΤΕΧΝΙΚΕΣ ΧΡΗΣΗΣ ΤΟΥ ΑΛΥΣΟΠΡΙΟΝΟΥ

Τηρείτε πάντα τις προειδοποιήσεις για την ασφάλεια και εφαρμόζετε τις καταλληλότερες τεχνικές κοπής για την εκάστοτε εργασία, σύμφωνα με τις υποδείξεις και τα παραδείγματα στις οδηγίες χρήσης (βλ. κεφ. 7).

J) συστάσεις για τους αρχάριους

Πριν ξεκινήσετε για πρώτη φορά την εργασία κοπής ή κλαδέματος πρέπει:

- να έχετε εκπαιδευτεί στη χρήση παρόμοιων μηχανημάτων
- να έχετε διαβάσει προσεκτικά τις προειδοποιήσεις ασφαλείας και τις οδηγίες χρήσης του παρόντος εγχειριδίου
- να έχετε εξασκηθεί με ξύλο στο έδαφος ή σε καβαλέτα, έτσι ώστε να εξοικειωθείτε επαρκώς με το μηχάνημα και τις καταλληλότερες τεχνικές κοπής.

K) ΠΩΣ ΝΑ ΣΥΜΒΟΥΛΕΥΘΕΙΤΕ ΤΟ ΕΓΧΕΙΡΙΔΙΟ

Στο κείμενο του εγχειριδίου, μερικές παράφορες που περιέχουν σημαντικές πληροφορίες επισημαίνονται με διαφορετικούς τρόπους επισήμανσης, η σημασία των οποίων είναι:

ΣΗΜΕΙΩΣΗ

ή

ΣΗΜΑΝΤΙΚΟ

Περιέχει επεξηγήσεις ή άλλα στοιχεία σχετικά με προηγούμενες οδηγίες, για την αποφυγή βλαβών στο μηχάνημα και για να μην προκληθούν ζημιές.



ΠΡΟΣΟΧΗ!

Πιθανότητα πρόκλησης σωματικών βλαβών σε περίπτωση μη τήρησης.



ΚΙΝΔΥΝΟΣ!

Πιθανότητα πρόκλησης σοβαρών σωματικών βλαβών με κίνδυνο θανάτου σε περίπτωση μη τήρησης.

4. ΣΥΝΑΡΜΟΛΟΓΗΣΗ ΤΟΥ ΜΗΧΑΝΗΜΑΤΟΣ

ΣΗΜΑΝΤΙΚΟ

Το μηχάνημα διατίθεται με τη λάμα και την αλυσίδα αποσυρμολογημένες και τα δοχεία μίγματος και λαδιού κενά.

ΠΡΟΣΟΧΗ!

Η αποσυσκευασία και η ολοκλήρωση της συναρμολόγησης πρέπει να γίνονται πάνω σε μια επίπεδη και σταθερή επιφάνεια, με επαρκή χώρο για τη μετακίνηση του μηχανήματος και των υλικών συσκευασίας, χρησιμοποιώντας πάντα τα κατάλληλα εργαλεία. Η απόρριψη των υλικών συσκευασίας πρέπει να γίνεται σύμφωνα με την ισχύουσα νομοθεσία.

ΠΡΟΣΟΧΗ!

Χρησιμοποιείτε πάντα ανθεκτικά γάντια εργασίας για να πιάσετε τη λάμα και την αλυσίδα. Για να διατηρείται η ασφάλεια και η αποτελεσματικότητα του μηχανήματος, απαιτείται ιδιαίτερη προσοχή κατά την τοποθέτηση της λάμας και της αλυσίδας. Σε περίπτωση αμφιβολίας, απευθυνθείτε στον Αντιπρόσωπο.

Πριν τοποθετήσετε τη λάμα, βεβαιωθείτε ότι το φρένο της αλυσίδας είναι ελεύθερο. Το φρένο ελευθερώνεται τραβώντας τον μπροστινό προφυλακτήρα χεριού τέρμα πίσω, προς το σώμα του μηχανήματος.

ΠΡΟΣΟΧΗ!

Χρησιμοποιήστε όλες τις διαδικασίες με τον κινητήρα απενεργοποιημένο.

ΤΟΠΟΘΕΤΗΣΗ ΤΗΣ ΛΑΜΑΣ ΚΑΙ ΤΗΣ ΑΛΥΣΙΔΑΣ

• Μηχανήματα με κλασικό τεντωτήρα

- Ξεβιδώστε τα παξιμάδια και βγάλτε το προστατευτικό κάλυμμα του συμπλέκτη για να ελευθερώσετε την πρόσβαση στο πινιόν κίνησης και στη βάση της λάμας (Εικ. 1).
- Αφαιρέστε τον πλαστικό αποστασιοποιητή (1). Αυτός ο αποστασιοποιητής χρειάζεται μόνο για την μεταφορά της συσκευασμένης μηχανής και δεν θα πρέπει να χρησιμοποιηθεί στο μέλλον (Εικ. 1).
- Τοποθετήστε τη λάμα (2) προσαρμόζοντας τα μπουζόνια στην εγκοπή και σπρώξτε την προς το πίσω μέρος του σώματος (Εικ. 2).
- Τοποθετήστε την αλυσίδα γύρω από το πινιόν κίνησης και κατά μήκος των οδηγών της λάμας με τρόπο ώστε να τηρείται η φορά περιστροφής (Εικ. 3). Αν το άκρο της λάμας διαθέτει πινιόν μετάδοσης, προσέξτε ώστε οι κρίκοι κίνησης της αλυσίδας να προσαρμόσουν σωστά στις υποδοχές του πινιόν.
- Τοποθετήστε το προστατευτικό κάλυμμα χωρίς να σφίξετε το λεβιέ (11). Βεβαιωθείτε ότι ο πείρος του τεντωτήρα (14) έχει προσαρμόσει σωστά στο ειδικό άνοιγμα της λάμας. Σε αντίθεση περίπτωση γυρίστε το παξιμάδι (15) του τεντωτήρα έως ότου εισχωρήσει εντελώς ο πείρος (Εικ. 4A).

σφίξετε τα παξιμάδια.

- Βεβαιωθείτε ότι ο πείρος του τεντωτήρα (3) στο κάλυμμα του συμπλέκτη έχει προσαρμόσει σωστά στο ειδικό άνοιγμα της λάμας. Σε αντίθεση περίπτωση γυρίστε με ένα κατσαβίδι τη βίδα (4) του τεντωτήρα έως ότου εισχωρήσει εντελώς ο πείρος (Εικ. 4).
- Γυρίστε κατάλληλα τη βίδα του τεντωτήρα (4) έως ότου επιτευχθεί το σωστό τέντωμα της αλυσίδας (Εικ. 4).
- Με τη λάμα ανασηκωμένη σφίξτε μέχρι τέρμα τα παξιμάδια του καλύμματος χρησιμοποιώντας το διατιθέμενο κλειδί (Εικ. 5).

• Μηχανήματα με ταχύτενο τεντωτήρα (SP 375Q, SP 405Q, C 38 T, C 41 T)

- Ξεβιδώστε το λεβιέ (11) και αφαιρέστε το προστατευτικό κάλυμμα για να ελευθερώσετε την πρόσβαση στο πινιόν κίνησης και στη βάση της λάμας (Εικ. 1A).
- Αφαιρέστε τον πλαστικό αποστασιοποιητή (12). Αυτός ο αποστασιοποιητής χρειάζεται μόνο για την μεταφορά της συσκευασμένης μηχανής και δεν θα πρέπει να χρησιμοποιηθεί στο μέλλον (Εικ. 1A).
- Τοποθετήστε τη λάμα (2) προσαρμόζοντας τα μπουζόνια στην εγκοπή και σπρώξτε την προς το πίσω μέρος του σώματος (Εικ. 2).
- Τοποθετήστε την αλυσίδα γύρω από το πινιόν κίνησης και κατά μήκος των οδηγών της λάμας με τρόπο ώστε να τηρείται η φορά περιστροφής (Εικ. 3). Αν το άκρο της λάμας διαθέτει πινιόν μετάδοσης, προσέξτε ώστε οι κρίκοι κίνησης της αλυσίδας να προσαρμόσουν σωστά στις υποδοχές του πινιόν.
- Τοποθετήστε το προστατευτικό κάλυμμα χωρίς να σφίξετε το λεβιέ (11). Βεβαιωθείτε ότι ο πείρος του τεντωτήρα (14) έχει προσαρμόσει σωστά στο ειδικό άνοιγμα της λάμας. Σε αντίθεση περίπτωση γυρίστε το παξιμάδι (15) του τεντωτήρα έως ότου εισχωρήσει εντελώς ο πείρος (Εικ. 4A).
- Γυρίστε κατάλληλα το παξιμάδι του τεντωτήρα (15) έως ότου επιτευχθεί το σωστό τέντωμα της αλυσίδας (Εικ. 4A).
- Με τη λάμα ανασηκωμένη σφίξτε μέχρι τέρμα τη λαβή (11) (Εικ. 5A).

• Έλεγχος τεντωματος αλυσίδας

Ελέγξτε το τέντωμα της αλυσίδας. Το τέντωμα είναι σωστό όταν οι κρίκοι κίνησης δεν βγαίνουν από τον οδηγό τραβώντας την αλυσίδα στο κέντρο της λάμας (Εικ. 7).

5. ΠΡΟΕΤΟΙΜΑΣΙΑ ΓΙΑ ΕΡΓΑΣΙΑ

1. ΠΡΟΕΤΟΙΜΑΣΙΑ ΤΟΥ ΜΙΓΜΑΤΟΣ

Το μηχάνημα διαθέτει δίχρονο κινητήρα που λειτουργεί με μίγμα βενζίνης και λαδιού λίπανσης.

ΣΗΜΑΝΤΙΚΟ Η χρήση σκέτης βενζίνης καταστρέφει τον κινητήρα και έχει ως αποτέλεσμα την ακύρωση της εγγύησης.

ΣΗΜΑΝΤΙΚΟ Χρησιμοποιείτε **μόνον** καύσιμα και λιπαντικά ποιότητας για να διατηρείτε τις επιδόσεις και να εξασφαλίσετε τη διάρκεια των μηχανικών οργάνων.

• Χαρακτηριστικά της βενζίνης

Χρησιμοποιείτε **μόνον** αμόλυβδη βενζίνη (πράσινη) με αριθμό οκτανίων τουλάχιστον 90 N.O.

ΣΗΜΑΝΤΙΚΟ Η αμόλυβδη βενζίνη δημιουργεί κατακάθια εάν παραμείνει πάνω από 2 μήνες στο μπιτόνι. Χρησιμοποιείτε πάντα καινούργια βενζίνη!

• Χαρακτηριστικά λαδιού

Χρησιμοποιείτε **μόνο** συνθετικό λάδι αρίστης ποιότητας, ειδικό για δίχρονους κινητήρες.

Ο τοπικός Αντιπρόσωπος διαθέτει λάδια ειδικά μελετημένα για κινητήρες αυτού του τύπου, τα οποία εξασφαλίζουν υψηλό βαθμός προστασίας.

Η χρήση των λαδιών αυτών επιτρέπει τη σύνθεση μίγματος 2,5%, το οποίο αποτελείται από 1 μέρος λαδιού για κάθε 40 μέρη βενζίνης.

• Προετοιμασία και διατήρηση του μίγματος

⚠ ΚΙΝΔΥΝΟΣ!

Η βενζίνη και το μίγμα είναι άκρως εύφλεκτα!

- Η βενζίνη και το μίγμα πρέπει να φυλάσσονται σε εγκεκριμένα μπιτόνια για καύσιμα, σε ασφαλή χώρο, μακριά από εστίες θερμότητας ή ελεύθερες φλόγες.
- Τα μπιτόνια της βενζίνης πρέπει να φυλάσσονται μακριά από παιδιά.
- Μην καπνίζετε κατά την προετοιμασία του μίγματος και αποφύγετε την εισπνοή των αναθυμιάσεων της βενζίνης.

Στον πίνακα παρουσιάζονται οι ποσότητες βενζίνης και λαδιού που πρέπει να χρησιμοποιούνται για την προετοιμασία του μίγματος αναλόγως με τον τύπο του χρησιμοποιούμενου λαδιού.

Για την προετοιμασία του μίγματος:

| Βενζίνη | Συνθετικό λάδι δίχρονος | |
|---------|-------------------------|-----|
| λίτρα | λίτρα | |
| 1 | 0,025 | 25 |
| 2 | 0,050 | 50 |
| 3 | 0,075 | 75 |
| 5 | 0,125 | 125 |
| 10 | 0,250 | 250 |

- Αδειάστε σε εγκεκριμένο μπιτόνι περίπου τη μισή ποσότητας βενζίνης.
- Προσθέστε όλο το λάδι που υποδεικνύεται στον πίνακα.
- Προσθέστε την υπόλοιπη βενζίνη.
- Κλείστε την τάπα και ανακινήστε δυνατά.

ΣΗΜΑΝΤΙΚΟ Το μίγμα παλιώνει. Μην αποθηκεύετε μεγάλες ποσότητες μίγματος για να μη σχηματιστούν κατακάθια.

ΣΗΜΑΝΤΙΚΟ Τα μπιτόνια του μίγματος και της βενζίνης πρέπει να είναι διαφορετικά και αναγνωρίσιμα για να αποφεύγετε η σύγχυση κατά τη χρήση τους.

ΣΗΜΑΝΤΙΚΟ Καθαρίζετε κατά περιόδους τα μπιτόνια της βενζίνης και του μίγματος για να αφαιρέσετε τυχόν κατακάθια.

2. ΑΝΕΦΟΔΙΑΣΜΟΣ ΚΑΥΣΙΜΟΥ

⚠ ΚΙΝΔΥΝΟΣ! Μην καπνίζετε κατά τον ανεφοδιασμό και αποφύγετε την εισπνοή των αναθυμιάσεων της βενζίνης.

⚠ ΚΙΝΔΥΝΟΣ! Γεμίστε το ρεζερβουάρ πριν βάλετε σε λειτουργία τον κινητήρα. Μην προσθέτετε καύσιμο ή αφαιρείτε το πώμα του ρεζερβουάρ όταν ο κινητήρας βρίσκεται σε λειτουργία ή είναι ζεστός;

⚠ ΠΡΟΣΟΧΗ! Ανοίξτε την τάπα του μπιτονιού προσεκτικά καθώς στο εσωτερικό μπορεί να έχει σχηματιστεί πίεση.

Πριν τον ανεφοδιασμό:

- Ανακινήστε δυνατά το μπιτόνι με το μίγμα.
- Τοποθετήστε το μηχάνημα σε οριζόντια επιφάνεια και σε σταθερή θέση με την τάπα του ρεζερβουάρ προς τα πάνω.
- Καθαρίστε την τάπα του ρεζερβουάρ και τη γύρω περιοχή για να αποφύγετε την είσοδο ακαθαρσιών
- Ανοίξτε προσεκτικά την τάπα του ρεζερβουάρ για να εκτονωθεί σταδιακά η πίεση. Για τον ανεφοδιασμό χρησιμοποιήστε ένα χωνί, αποφεύγοντας την πλήρωση του ρεζερβουάρ έως το χείλος.

⚠ ΠΡΟΣΟΧΗ! *Κλείνετε πάντα την τάπα σφίγγοντας καλά.*

⚠ ΠΡΟΣΟΧΗ! *Καθαρίζετε αμέσως κάθε ίχνος μίγματος που μπορεί να χυθεί στο μηχάνημα ή στο έδαφος και μη βάζετε εμπρός τον κινητήρα εάν δεν διαλυθούν οι αναθυμιάσεις της βενζίνης.*

3. ΛΙΠΑΝΤΙΚΟ ΑΛΥΣΙΔΑΣ

ΣΗΜΑΝΤΙΚΟ *Χρησιμοποιείτε μόνο ειδικό λάδι για αλυσοπρίονα ή στερεό λάδι για αλυσοπρίονα. Μη χρησιμοποιείτε λάδι που περιέχει ακαθαρσίες για να μη βουλώσει το φίλτρο στο δοχείο και για να αποφύγετε ανεπανόρθωτες βλάβες στην αντλία λαδιού.*

ΣΗΜΑΝΤΙΚΟ *Το ειδικό λάδι για τη λίπανση της αλυσίδας είναι βιοδιασπώμενο. Η χρήση ορυκτέλαιου ή λαδιού μηχανής προκαλεί σοβαρή μόλυνση του περιβάλλοντος.*

Η χρήση λαδιού καλής ποιότητας είναι κείρας σημασίας για την αποτελεσματική λίπανση των οργάνων κοπής. Το χρησιμοποιούμενο λάδι ή τα λάδια κακής ποιότητας μπορούν να επηρεάσουν τη λίπανση και να μειώσουν τη διάρκεια ζωής της αλυσίδας και της λάμας.

Είναι πάντοτε σκόπιμο να γεμίζετε τελειώς το δοχείο λαδιού (με ένα χωνί) σε κάθε ανεφοδιασμό καυσίμου. Με αυτόν τον τρόπο αποφεύγεται ο κίνδυνος λειτουργίας του μηχανήματος χωρίς λίπανσης, δεδομένου ότι η χωρητικότητα του δοχείου λαδιού υπολογίζεται έτσι ώστε να εξαντλείται πρώτα το καύσιμο και μετά το λάδι.

4. ΕΛΕΓΧΟΣ ΤΟΥ ΜΗΧΑΝΗΜΑΤΟΣ

Πριν ξεκινήσετε την εργασία:

- πραγματοποιήστε την τροφοδοσία μείγματος και λαδιού, γεμίζοντας τα αντίστοιχα ντεπόζιτα.
- βεβαιωθείτε ότι δεν υπάρχουν λασκαρισμένες βίδες στο μηχάνημα και στη λάμα;
- βεβαιωθείτε ότι η αλυσίδα είναι τροχισμένη και δεν παρουσιάζει ίχνη φθοράς;
- βεβαιωθείτε ότι το φίλτρο αέρα είναι καθαρό;
- βεβαιωθείτε ότι οι χειρολαβές και οι προστασίες του μηχανήματος είναι καθαρές και στεγνές, σωστά και σταθερά στερεωμένες στο μηχάνημα;
- ελέγξτε τη στερέωση των χειρολαβών;
- ελέγξτε την απόδοση του φρένου της αλυσίδας;
- ελέγξτε το τέντωμα της αλυσίδας;
- ελέγξτε την λειτουργία της σύμπλεξης; πριν από την χρήση βεβαιωθείτε ότι η αλυσίδα δεν κινείται όταν η μηχανή δουλεύει στο ελάχιστο.

5. ΕΛΕΓΧΟΣ ΤΕΝΤΩΜΑΤΟΣ ΑΛΥΣΙΔΑΣ

⚠ ΠΡΟΣΟΧΗ! *Χρησιμοποιήστε όλες τις διαδικασίες με τον κινητήρα απενεργοποιημένο. Το τέντωμα είναι σωστό όταν οι κρίκοι κίνησης δεν*

βγαίνουν από τον οδηγό τραβώντας την αλυσίδα στο κέντρο της λάμας (Εικ. 7).

• Μηχανήματα με κλασικό τεντωτήρα

- Λασκάρετε τα παξιμάδια του κάρτερ χρησιμοποιώντας το διατιθέμενο κλειδί (Εικ. 4).
- Γυρίστε κατάλληλα τη βίδα του τεντωτήρα (4) έως ότου επιτευχθεί το σωστό τέντωμα της αλυσίδας (Εικ. 4).
- Με τη λάμα ανασηκωμένη σφίξτε μέχρι τέρμα τα παξιμάδια του κάρτερ χρησιμοποιώντας το διατιθέμενο κλειδί (Εικ. 5).

• Μηχανήματα με ταχύτενο τεντωτήρα (SP 375Q, SP 405Q, C 38 T, C 41 T)

- Λασκάρετε το λεβιέ (11) (Εικ. 4A).
- Γυρίστε κατάλληλα το παξιμάδι του τεντωτήρα (15) έως ότου επιτευχθεί το σωστό τέντωμα της αλυσίδας (Εικ. 4A).
- Με τη λάμα ανασηκωμένη σφίξτε μέχρι τέρμα τη λαβή (11) (Εικ. 5A).

6. ΕΛΕΓΧΟΣ ΦΡΕΝΟΥ ΑΛΥΣΙΔΑΣ

Αυτή η μηχανή διαθέτει ένα σύστημα πέδησης ασφαλείας.

Στην περίπτωση των τιναγμάτων επιστροφής (τιναγμάτων έναντι) κατά την διάρκεια της εργασίας, μετά από μια ακανόνιστη επαφή στην άκρη της λάμας, με μια βίαιη μετακίνηση προς τα επάνω που αναγκάζει το χέρι να χτυπήσει την άνω προστασία. Σε αυτή την περίπτωση, η δράση του φρένου μπλοκάρει την κίνηση της αλυσίδας και καθίσταται αναγκαίο να απεμπλοκαριστεί χειροκίνητα για την επανεργοποίηση.

Το φρένο μπορεί να μπλοκάρει και χειροκίνητα πιέζοντας προς τα εμπρός τον μπροστινό προφυλακτήρα. Για να ελευθερώσετε το φρένο, τραβήξτε τον μπροστινό προφυλακτήρα προς τη χειρολαβή έως ότου ασφαλίσει.

Για να ελέγξετε την απόδοση του φρένου της αλυσίδας:

- Εκκινήσατε τον κινητήρα πιάνοντας γερά την λαβή και με τα δυο χέρια
- Ενεργοποιώντας τον εντολέα γκαζιού για την διατήρηση της αλυσίδας σε κίνηση, σπρώξατε μπροστά τον μοχλό του φρένου, χρησιμοποιώντας την ράχη του αριστερού χεριού. Η στάση της αλυσίδας θα πρέπει να είναι άμεση.
- Όταν η αλυσίδα σταματήσει, απελευθερώσατε άμεσα τον μοχλό του γκαζιού.
- Απελευθερώσατε το φρένο.

⚠ ΠΡΟΣΟΧΗ! *Μη χρησιμοποιείτε το μηχάνημα αν το φρένο αλυσίδας δεν λειτουργεί σωστά και απευθυνθείτε στον Αντιπρόσωπο για τον αναγκαίο έλεγχο.*

6. ΕΚΚΙΝΗΣΗ - ΧΡΗΣΗ - ΣΒΗΣΙΜΟ ΚΙΝΗΤΗΡΑ

ΕΚΚΙΝΗΣΗ

⚠ ΠΡΟΣΟΧΗ! Η εκκίνηση του κινητήρα πρέπει να γίνει σε απόσταση τουλάχιστον 3 μέτρων από το σημείο του ανεφοδιασμού καυσίμων.

Πριν βάλετε εμπρός τον κινητήρα:

- Τοποθετήστε το μηχανήμα σε σταθερή θέση πάνω στο έδαφος.
- Βγάλτε το κάλυμμα της λάμας.
- Βεβαιωθείτε ότι η λάμα δεν έρχεται σε επαφή με το έδαφος ή άλλα αντικείμενα.
- Πριν από την εκκίνηση του κινητήρα βεβαιωθείτε ότι η αλυσίδα δεν αγγίζει κανένα αντικείμενο. Βεβαιωθείτε ότι το φρένο αλυσίδας είναι ενεργοποιημένο πριν από την εκκίνηση της μηχανής.

• Εκκίνηση με κρύο κινητήρα

ΣΗΜΕΙΩΣΗ

Ως εκκίνηση με κρύο κινητήρα εννοείται η εκκίνηση τουλάχιστον 5 λεπτά μετά το σβήσιμο του κινητήρα ή μετά από ανεφοδιασμό καυσίμου.

Για να θέσετε σε λειτουργία τον κινητήρα (Εικ. 8):

1. Βεβαιωθείτε ότι το φρένο της αλυσίδας είναι μπλοκαρισμένο (μπροστινός προφυλακτήρας χειριού προς τα εμπρός).
2. Μετακινήστε το διακόπτη (1) στη θέση «START».
3. Ενεργοποιήστε το, τραβώντας την λαβή μέχρι τέλους (2).
4. (Primer) πιέστε το αντίστοιχο κουμπί (3) 3-4 φορές για να γεμίσει το καρμπυρατέρ.
5. Κρατήστε σταθερά το μηχανήμα στο έδαφος με το ένα χέρι στη χειρολαβή και το ένα πόδι στην πίσω χειρολαβή, για να μη χάσετε τον έλεγχο κατά την εκκίνηση (Εικ. 9).

⚠ ΠΡΟΣΟΧΗ! Εάν δεν κρατάτε σταθερά το μηχανήμα, η ώθηση του κινητήρα μπορεί να προκαλέσει απώλεια ισορροπίας του χειριστή ή να τινάξει τη λάμα πάνω σε εμπόδιο ή στον ίδιο το χειριστή.

6. Τραβήξτε αργά τη χειρολαβή εκκίνησης κατά 10 - 15 cm, έως ότου αντιληφθείτε αντίσταση και στη συνέχεια τραβήξτε απότομα μερικές φορές έως ότου αρχίσουν οι πρώτες εκρήξεις ανάφλεξης.

⚠ ΠΡΟΣΟΧΗ! Μην τυλίγετε ποτέ το σχοινί

εκκίνησης γύρω από το χέρι.

⚠ ΚΙΝΔΥΝΟΣ! Μην ξεκινάτε ποτέ το αλυσοπρίοο ρίχνοντας το κάτω και κρατώντας από το σχοινί εκκίνησης. Αυτή η μέθοδος είναι εξαιρετικά επικίνδυνη γιατί χάνεται παντελώς ο έλεγχος της μηχανής και της αλυσίδας.

ΣΗΜΑΝΤΙΚΟ

Για να αποφύγετε το σπάσιμο του σχοινοῦ, μην το τραβάτε σε όλο του το μήκος, μην το αφήνετε να τρίβεται πάνω στα χείλη του ανοίγματος οδήγησης του σχοινοῦ και αφήνετε σταδιακά το σχοινί για να αποφύγετε την ανεξέλεγκτη επιστροφή του.

7. Επαναφέρατε την λαβή του starter μέχρι περίπου την μέση της διαδρομής.
8. Τραβήξτε πάλι τη χειρολαβή εκκίνησης για να πάρει κανονικά εμπρός ο κινητήρας.

ΣΗΜΕΙΩΣΗ

Τραβώντας επανειλημμένα τη χειρολαβή του σχοινοῦ εκκίνησης με το τσοκ ανοιχτό, μπορεί να μπουκώσει ο κινητήρας καθιστώντας δύσκολη την εκκίνηση. Στην περίπτωση αυτή βγάλτε το μπουζί, τραβήξτε απαλά τη χειρολαβή του σχοινοῦ εκκίνησης για να φύγει το πλεόνασμα καυσίμου, σκουπίστε τα ηλεκτρόδια στο μπουζί και τοποθετήστε το πάλι στον κινητήρα.

9. Μόλις πάρει εμπρός ο κινητήρας, μετακινήστε ελαφρά το γκάζι για να κλείσει το τσοκ και στη συνέχεια γυρίστε το στο ρελαντί.

ΣΗΜΑΝΤΙΚΟ

Μην αφήνετε τον κινητήρα να λειτουργεί σε μεγάλο αριθμό στροφών με το φρένο αλυσίδας μπλοκαρισμένο για να αποφύγετε την υπερθέρμανση και τη φθορά του συμπλέκτη.

10. Τραβήξτε την προστασία του χειριού προς την εμπρόσθια λαβή για να αφήσετε το φρένο. Αφήστε τον κινητήρα να λειτουργήσει στο ρελαντί τουλάχιστον επί 1 λεπτό πριν χρησιμοποιήσετε το αλυσοπρίοο.

• Εκκίνηση με ζεστό κινητήρα

ια εκκίνηση με τον κινητήρα ζεστό (αμέσως μετά το σβήσιμο του κινητήρα), επαναλάβετε τις ενέργειες 1 - 2 - 5 - 6 - 9 - 10 της προηγούμενης διαδικασίας.

ΧΡΗΣΗ ΤΟΥ ΚΙΝΗΤΗΡΑ (Εικ. 10)

ΣΗΜΑΝΤΙΚΟ

Απεμπλοκάρετε πάντα το φρένο της αλυσίδας, τραβώντας το μοχλό προς τον

χειριστή, πριν από την ενεργοποίηση του γκαζιού.

Η ταχύτητα της αλυσίδας ρυθμίζεται από το γκάζι (1) που βρίσκεται στην πίσω χειρολαβή (2).

Η μετακίνηση του γκαζιού επιτρέπεται μόνον εάν πιέζεται ταυτοχρόνως ο λεβιές ασφάλισης (3).

Η κίνηση μεταδίδεται από τον κινητήρα στην αλυσίδα μέσω ενός συμπλέκτη με φυγόκεντρες μάζες που δεν επιτρέπει την κίνηση της αλυσίδας με τον κινητήρα στο ρελαντί.

ΠΡΟΣΟΧΗ! Μην χρησιμοποιείτε το μηχανήμα αν η αλυσίδα κινείται με τον κινητήρα στο ρελαντί. Στην περίπτωση αυτή απευθυνθείτε στην Αντιπροσωπεία.

Η σωστή ταχύτητα εργασίας επιτυγχάνεται με το μοχλό γκαζιού (1) στο μέγιστο.

ΣΗΜΑΝΤΙΚΟ Κατά τις πρώτες 6-8 ώρες χρήσης του μηχανήματος, αποφύγετε τη χρήση του κινητήρα στο μέγιστο αριθμό στροφών.

ΣΒΗΣΙΜΟ ΤΟΥ ΚΙΝΗΤΗΡΑ (Εικ. 10)

Για να σβήσετε τον κινητήρα:

- Ελευθερώστε το λεβιέ γκαζιού (1) και αφήστε τον κινητήρα να λειτουργήσει στο ρελαντί για λίγα δευτερόλεπτα.
- Μετακινήστε το διακόπτη (4) στη θέση «STOP».

ΠΡΟΣΟΧΗ! Μετά την μετάθεση του γκαζιού στο ρελαντί, μπορεί να περάσουν μερικά δευτερόλεπτα πριν από την στάση της αλυσίδας.

ΣΗΜΑΝΤΙΚΟ Αν η μηχανή δεν σβήνει, ενεργοποιήστε το starter για να προκαλέσετε την στάση του κινητήρα από μπουκώμα και επικοινωνήστε τον αντιπρόσωπό σας για να βεβαιωθείτε για την πηγή του προβλήματος και να προβλέψετε τις αναγκαίες επιδιορθώσεις.

ΧΡΗΣΗ ΤΟΥ ΑΝΤΙΠΗΚΤΙΚΟΥ ΣΥΣΤΗΜΑΤΟΣ (εκτός μοντ. C 46 - XC 246 - C 50 - CP 45 A 455 MC 846) (Εικ. 11)

Η χρήση του αλυσοπρίονου σε θερμοκρασίες 0 - 5 °C και με υψηλούς βαθμούς υγρασίας, μπορεί να προκαλέσει τη δημιουργία οάγου στο καρμπυρατέρ, με αποτέλεσμα τη μείωση της ισχύος ή τη μη ομαλή

λειτουργία του κινητήρα.

Για το λόγο αυτό, το αλυσοπρίονο διαθέτει θύρα εξαερισμού στη δεξιά πλευρά του καλύμματος του κυλίνδρου, επιτρέποντας την είσοδο ζεστού αέρα στον κινητήρα και εμποδίζοντας τη δημιουργία πάγου.

Σε κανονικές συνθήκες, το αλυσοπρίονο πρέπει να χρησιμοποιείται στον απλό τρόπο μειτοουργίας, δηλαδή όπως είναι εργοστασιακά ρυθμισμένο. Ωστόσο, αν υπάρχει πιθανότητα δημιουργίας πάγου, πριν χρησιμοποιήσετε το αλυσοπρίονο, θέστε το σε λειτουργία με προστασία από το πάγωμα.

Για να περάσετε από την “Κανονική” λειτουργία στην “Αντιπηκτική” λειτουργία (και αντίστροφα) (Εικ. 11):

1. Σβήστε τον κινητήρα.
2. Βγάλτε το καπάκι (1) φίλτρου αέρα και αφαιρέστε το φίλτρο αέρα (2).
3. Βγάλτε την λαβή αέρα (3) από το καπάκι του κυλίνδρου (4).
4. Ξεδιδώστε τις βίδες (5) που στερεώνουν το καπάκι του κυλίνδρου (τρεις βίδες στο εσωτερικό και μια στο εξωτερικό του καπακιού) και αφαιρέστε το καπάκι του κυλίνδρου (4).
5. Πατήστε με τα δάχτυλα το αντιπηκτικό καπάκι (5) που βρίσκεται στην δεξιά πλευρά του καπακιού του κυλίνδρου και τραβήξτε το από την θέση του.
6. Γυρίστε το αντιπηκτικό καπάκι (5) με τρόπο που το σύμβολο «ΧΙΟΝΙΟΥ» να κατευθύνεται προς τα επάνω και επαναφέρατε το καπάκι.
7. Επαναφέρατε το καπάκι του κυλίνδρου και όλα τα άλλα μέρη της γνήσιας θέσης.

ΣΗΜΕΙΩΣΗ Σε περίπτωση χρήσης της μηχανής σε αντιπηκτική λειτουργία και σε μεγαλύτερες θερμοκρασίες υφίστανται λειτουργίες εκκίνησης του κινητήρα και λειτουργίας του κινητήρα σε λανθασμένη ταχύτητα. Στην συνέχεια ελέγξατε πάντα ότι επαναφέρατε την λειτουργία σε κανονική λειτουργία (με το σύμβολο «ΗΛΙΟΣ» προς τα επάνω) αν δεν υπάρχει πια κίνδυνος σχηματισμού πάγου.

7. ΧΡΗΣΗ ΤΟΥ ΜΗΧΑΝΗΜΑΤΟΣ

ΣΗΜΑΝΤΙΚΟ

Μην ξεχνάτε ότι η λανθασμένη χρήση του αλυσοπρίνου μπορεί να ενοχλήσει τους άλλους και να προκαλέσει σημαντικές βλάβες στο περιβάλλον.

Για να σέβεστε τους άλλους και το περιβάλλον:

- Αποφύγετε τη χρήση του μηχανήματος σε ακατάλληλο περιβάλλον και ωράριο.
- Τηρείτε αυστηρά την τοπική νομοθεσία για τη διάθεση των υλικών από την κοπή.
- Τηρείτε αυστηρά την τοπική νομοθεσία για τη διάθεση λαδιών, ελαττωματικών εξαρτημάτων και οποιουδήποτε στοιχείου μπορεί να μολύνει το περιβάλλον.
- Κατά τη διάρκεια της εργασίας ελευθερώνεται στο περιβάλλον κάποια ποσότητα λαδιού που είναι αναγκαίο για τη λίπανση της αλυσίδας. Για το λόγο αυτό πρέπει να χρησιμοποιείτε μόνο βιοδιασπώμενα λάδια κατάλληλα για τη συγκεκριμένη χρήση.
- Για να αποφύγετε τον κίνδυνο πυρκαγιάς, μην αφήνετε το μηχανήμα με τον κινητήρα ζεστό ανάμεσα σε φύλλα ή ξερά χόρτα.

ΠΡΟΣΟΧΗ!

Χρησιμοποιείτε κατάλληλη ενδυμασία κατά τη διάρκεια της εργασίας. Ο Μεταπωλητής σας μπορεί να σας παράσχει πληροφορίες σχετικά με τα καταλληλότερα υλικά πρόληψης των ατυχημάτων για ασφαλή εργασία. Χρησιμοποιείτε προστατευτικά γάντια. Όλες οι προφυλάξεις που αναφέρθηκαν παραπάνω δεν εγγυώνται την πρόληψη από τον κίνδυνο του φαινομένου Raynaud και του συνδρόμου καρπιαίου σωλήνα. Προτείνεται σε κάθε περίπτωση σε όποιον κάνει παρατεταμένη χρήση αυτής της μηχανής, ο περιοδικός έλεγχος της κατάστασης των χεριών και των δακτύλων. Αν μερικά από τα σύνδρομα που υποδεικνύονται παραπάνω εμφανιστούν, συμβουλευτείτε άμεσα ένα γιατρό.

ΠΡΟΣΟΧΗ!

Η χρήση του μηχανήματος για κοπή και κλάδεμα απαιτεί ειδική εκπαίδευση.

1. ΑΝΑΓΚΑΙΟΙ ΕΛΕΓΧΟΙ ΚΑΤΑ ΤΗΝ ΕΡΓΑΣΙΑ

- Έλεγχος τεντώματος αλυσίδας

Κατά τη διάρκεια της αλυσίδας η αλυσίδα επιμηκύνεται σταδιακά και κατά συνέπεια πρέπει να ελέγχετε συχνά το τέντωμά της.

ΣΗΜΑΝΤΙΚΟ

Κατά την διάρκεια της πρώτης περιόδου χρήσης (ή μετά από την αντικατάσταση της αλυσίδας) είναι αναγκαίο η επιβεβαίωση να γίνει με μια μεγαλύτερη συχνότητα εξαιτίας της τακτοποίησης της αλυσίδας.

ΠΡΟΣΟΧΗ!

Μην εργάζεστε με την αλυσίδα λασκαρισμένη για να αποφύγετε επικίνδυνες καέταστάσεις σε περίπτωση εξόδου της αλυσίδας από τους οδηγούς.

Για να ρυθμίσετε το τέντωμα της αλυσίδας εφαρμόστε τις οδηγίες του κεφ. 5.5.

- Έλεγχος ροής λαδιού

ΣΗΜΑΝΤΙΚΟ

Μη χρησιμοποιείτε το μηχανήμα χωρίς λάδι! Το δοχείο λαδιού μπορεί να αδειάζει σχεδόν εντελώς κάθε φορά που τελειώνει το καύσιμο. Βεβαιωθείτε ότι γεμίσατε το δοχείο λαδιού κάθε φορά που ανεφοδιάζετε το αλυσοπρίνο με βενζίνη.

ΠΡΟΣΟΧΗ!

Βεβαιωθείτε ότι η λάμα και η αλυσίδα είναι σωστά τοποθετημένες όταν ελέγχετε τη ροή του λαδιού.

Βάλτε εμπρός τον κινητήρα, αφήστε τον σε μεσαίες στροφές και ελέγξτε αν το λάδι της αλυσίδας απλώνεται όπως στην εικόνα (Εικ. 12).

η ροή του λαδιού της αλυσίδας μπορεί να ρυθμιστεί γυρνώντας με ένα κατσαβίδι την ειδική βίδα ρύθμισης (1 ή 1a) της αντλίας, στο κάτω μέρος του μηχανήματος (Εικ. 12).

2. ΤΡΟΠΟΣ ΧΡΗΣΗΣ ΚΑΙ ΤΕΧΝΙΚΕΣ ΚΟΠΗΣ

Πριν ξεκινήσετε για πρώτη φορά την κοπή ενός δένδρου ή του κλάδεμα, είναι σκόπιμο να εξασκηθείτε με ξύλα στο έδαφος ή στερεωμένα σε καβαλέτα, έτσι ώστε να εξοικειωθείτε επαρκώς με το μηχανήμα και τις καταλληλότερες τεχνικές κοπής.

ΠΡΟΣΟΧΗ!

Κατά τη διάρκεια της εργασίας, η μηχανή θα πρέπει να κρατιέται σταθερά και με τα δυο χέρια, με το αριστερό στην εμπρόσθια λαβή και με το δεξιό στην οπίσθια, ανεξάρτητα με το αν ο χειριστής είναι αριστερόχειρας ή όχι.

ΠΡΟΣΟΧΗ!

Εάν η αλυσίδα μπλοκάρει

κατά τη διάρκεια της εργασίας, σβήστε αμέσως τον κινητήρα. Προσοχή στις αναπηδήσεις (kickback) που μπορούν να παρουσιαστούν όταν η λάμα συναντάει εμπόδια.

• Κλάδεμα δένδρου (Εικ. 13)

ΠΡΟΣΟΧΗ! Βεβαιωθείτε ότι η περιοχή πτώσης των κλαδιών είναι ελεύθερη.

1. Σταθείτε στην αντίθετη πλευρά σε σχέση με το κλαδί για κοπή.
2. Αρχίστε με τα πιο χαμηλά κλαδιά και προχωρήστε προς τα πιο ψηλά.
3. Η κοπή πρέπει να γίνεται από πάνω προς τα κάτω για να αποφεύγεται το σφήνωμα της λάμας.

• Κοπή δένδρου (Εικ. 14)

ΠΡΟΣΟΧΗ! Στις πλαγιές πρέπει να στέκεστε πάντα πάνω από το δένδρο και να βεβαιώνετε ότι ο κορμός που κόβετε δεν μπορεί να κυλήσει και να προκαλέσει ζημιές.

1. Αποφασίστε την κατεύθυνση πτώσης του δένδρου λαμβάνοντας υπόψη τον άνεμο, την κλίση του κορμού, τη θέση των κλαδιών με το μεγαλύτερο βάρος, την ευκολία της εργασίας μετά την πτώση κλπ.
2. Ελευθερώστε την περιοχή γύρω από το δένδρο και εραφολίστε καλή στήριξη για τα πόδια.
3. Προετοιμάστε κατάλληλες οδούς διαφυγής χωρίς εμπόδια. Οι οδοί διαφυγής πρέπει να σχηματίζουν γωνία περίπου 45° προς τα πίσω σε σχέση με την κατεύθυνση πτώσης του δένδρου και πρέπει να επιτρέπουν την απομάκρυνση του χειριστή σε ασφαλές σημείο που θα απέχει περίπου 2,5 φορές το ύψος του δένδρου για κοπή.
4. Στην πλευρά της πτώσης κόψτε μια σφήνα ριζίματος με βάθος το ένα τρίτο της διαμέτρου του δένδρου.
5. Κόψτε το δένδρο στην άλλη πλευρά λίγο πάνω από την οριζόντια τομή της σφήνας ριζίματος, αφήνοντας μια λωρίδα θραύσης (1) πάχους περίπου 5-10 cm από την κορυφή της σφήνας.
6. Κόψτε σταδιακά το πάχος της λωρίδας χωρίς να βγάλετε τη λάμα έως την πτώση του δένδρου.
7. Σε ειδικές συνθήκες ή σε κατάσταση ανεπαρκούς ευστάθειας, η πτώση μπορεί να ολοκληρωθεί τοποθετώντας σφήνες (2) στην πλευρά αντίθετα από την πτώση και χτυπώντας με μια σφύρα τις σφήνες έως την πτώση του δένδρου.

• Κοπή κλαδιών μετά την πτώση (Εικ. 15)

ΠΡΟΣΟΧΗ! Προσέξτε τα σημεία στήριξης του κλαδιού στο έδαφος, την πιθανότητα ύπαρξης έντασης, την κατεύθυνση που μπορεί να πάρει το κλαδί κατά την κοπή και την πιθανότητα αστάθειας του δένδρου μετά την κοπή του κλαδιού.

1. Παρατηρήστε τη φορά σύνδεσης του κλαδιού με το δένδρο.
2. Εκτελέστε μια κοπή από την πλευρά κάμψης και ολοκληρώστε την κοπή από την άλλη πλευρά.

• Κοπή κορμού μετά την πτώση (Εικ. 16)

Η κοπή του κορμού διευκολύνεται από τη χρήση του γάντζου.

1. Μπήξτε το γάντζο στον κορμό και περιστρέψτε το αλυσοπρίονο γύρω από το γάντζο εκτελώντας μια τοξωτή κίνηση που επιτρέπει τη διείδυση της λάμας στο ξύλο.
2. Επαναλάβετε πολλές φορές τη διαδικασία και, εν ανάγκη, μετακινήστε το σημείο στήριξης του γάντζου.

• Κοπή κορμού στο έδαφος (Εικ. 17)

Κόψτε περίπου έως τη μέση της διαμέτρου και στη συνέχεια γυρίστε τον κορμό και ολοκληρώστε την κοπή από την άλλη πλευρά.

• Κοπή κορμού που στηρίζεται πάνω από το έδαφος (Εικ. 18)

1. Εάν η κοπή γίνεται έξω από τα σημεία στήριξης (Α), κόψτε ένα τρίτο της διαμέτρου από κάτω και ολοκληρώστε την κοπή από πάνω.
2. Εάν η κοπή γίνεται ανάμεσα σε δύο σημεία στήριξης (Β), κόψτε ένα τρίτο της διαμέτρου από πάνω και ολοκληρώστε την κοπή από κάτω.

Η χρήση του γάντζου για την κοπή των δέντρων με μεγάλα κλαδιά βεβαιώνει την ασφάλειά σας και μειώνει την κούραση εργασίας και το επίπεδο των δονήσεων.

3. ΤΕΛΟΣ ΕΡΓΑΣΙΑΣ

Μετά το τέλος της εργασίας:

- Σβήστε τον κινητήρα εφαρμόζοντας τις οδηγίες (κεφ. 6).
- Περιμένετε έως ότου ακινητοποιηθεί η αλυσίδα και αφήστε να παγώσει η μηχανή.
- Λασκάρετε τα παξιμάδια σύσφιξης της λάμας για την μείωση της έντασης της αλυσίδας.
- Αφαιρέστε από την αλυσίδα κάθε ίχνος πριονιδίου και εναποθέσεις λαδιού.

- Σε περίπτωση ισχυρής απόφραξης ή ρητινοποίησης, αποσυαρμολογήστε την αλυσίδα για μερικές ώρες και τοποθετήστε την σε ένα δοχείο με ένα ειδικό απορροπαντικό. Στην συνέχεια πλύνετε τη σε καθαρό νερό και περάστε την με ένα κατάλληλο αντιδιαβρωτικό σπρέι, πριν την επανασυναρμολογήσετε στην μηχανή.
- Συναρμολογήστε το προστατευτικό λάμας, πριν αποθηκεύσετε την μηχανή.

ΠΡΟΣΟΧΗ! Αφήστε τον κινητήρα να κρυώσει πριν τοποθετήσετε το μηχάνημα σε οποιοδήποτε περιβάλλον. Για να μειωθεί ο κίνδυνος πυρκαγιάς, καθαρίζετε το μηχάνημα από προιονίδια, κλαδιά, φύλλα ή υπερβολικό γράσο. Μην αφήνετε δοχεία με υλικό από την κοπή σε εσωτερικούς χώρους.

8. ΣΥΝΤΗΡΗΣΗ ΚΑΙ ΑΠΟΘΗΚΕΥΣΗ

ΠΡΟΣΟΧΗ! Για την ασφάλεια του χειριστή και των άλλων:

- Η σωστή συντήρηση είναι απαραίτητη για να διατηρούνται οι αρχικές επιδόσεις και το επίπεδο ασφαλείας του μηχανήματος με την πάροδο του χρόνου.
- Τα παξιμάδια και οι βίδες πρέπει να είναι καλά σφιγμένα, ώστε να είστε σίγουροι ότι το μηχάνημα λειτουργεί με ασφάλεια.
- Μη χρησιμοποιείτε ποτέ το μηχάνημα με φθαρμένα ή ελαττωματικά εξαρτήματα. Τα εξαρτήματα που έχουν πάθει ζημιά δεν πρέπει να επισκευάζονται αλλά να αντικαθίστώνται.
- Χρησιμοποιείτε μόνο γνήσια ανταλλακτικά. Ανέταλέλακτικά κακής ποιότητας μπορούν να προξενήσουν ζημιά στο μηχάνημα και να θέσουν σε κίνδυνο την ασφάλειά σας.

ΠΡΟΣΟΧΗ! Κατά τη διάρκεια των επεμβάσεων συντήρησης:

- Αποσυνδέστε την πίπα από το μπουζί.
- Περιμένετε έως ότου κρυώσει ο κινητήρας.
- Χρησιμοποιείτε προστατευτικά γάντια για να πιάσετε τη λάμα και την αλυσίδα.
- Αφήστε τοποθετημένες τις προστασίες της λάμας, εκτός και αν πρόκειται να επέμβετε στη λάμα ή στην αλυσίδα.
- Ποτέ μην σκορπίζετε στο περιβάλλον λάδια, βενζίνη ή άλλα προϊόντα που ρυπαίνουν!

ΚΥΛΙΝΔΡΟΣ ΚΑΙ ΕΞΑΤΜΙΣΗ (Εικ. 19)

Για να μειώσετε τον κίνδυνο πυρκαγιάς, καθαρίζετε τακτικά τα περύγια του κυλίνδρου με πεπιεσμένο αέρα και καθαρίζετε την περιοχή της εξάτμισης από προιονίδια, κλαδιά, φύλλα ή άλλα υπολείμματα.

ΣΥΣΤΗΜΑ ΕΚΚΙΝΗΣΗΣ

Για να αποφύγετε την υπερθέρμανση και βλάβες στον κινητήρα, οι γρίλιες αναρρόφησης του αέρα ψύξης

πρέπει να διατηρούνται καθαρές και ελεύθερες από προιονίδια και υπολείμματα.

Το σχοινί εκκίνησης πρέπει να αντικαθίσταται μόλις εμφανιστούν τα πρώτα ίχνη φθοράς.

ΣΥΜΠΛΕΚΤΗΣ (Εικ. 20)

Ελέγχετε τακτικά τη λειτουργία του φρένου αλυσίδας και την κατάσταση της μεταλλικής ταινίας που περιβάλλει την καμπάνα του συμπλέκτη, αφαιρώντας το κάρτερ (όπως υποδεικνύεται στο κεφ. 4.1) και επαναφέροντας σωστά μετά από την ολοκλήρωση της διαδικασίας.

Η ταινία πρέπει να αντικαθίσταται όταν το πάχος στα σημεία επαφής με την καμπάνα του συμπλέκτη μειώνεται περίπου στο μισό τους πάχους στα άκρα, τα οποία δεν φθείρονται από την τριβή.

ΦΡΕΝΟ ΑΛΥΣΙΔΑΣ

Ελέγχετε τακτικά τη λειτουργία του φρένου αλυσίδας και την κατάσταση της μεταλλικής ταινίας που περιβάλλει την καμπάνα του συμπλέκτη, αφαιρώντας το κάρτερ (όπως υποδεικνύεται στο κεφ. 4.1) και επαναφέροντας σωστά μετά από την ολοκλήρωση της διαδικασίας.

ΠΙΝΙΟΝ ΑΛΥΣΙΔΑΣ

Στον Μεταπωλητή σας ελέγξατε περιοδικά την κατάσταση του πινιόν και αντικαθιστάτε το όταν η φθορά υπερβεί τα αποδεκτά όρια.

Μην τοποθετείτε καινούργια αλυσίδα με φθαρμένο πινιόν ή αντιστρόφως.

ΟΠΗ ΛΙΠΑΝΣΗΣ (Εικ. 21)

Περιοδικά αφαιρέσατε το κάρτερ (κατά τις υποδείξεις στο κεφ. 4.1), αποσυαρμολογήσατε την μπάρα και ελέγξατε ότι οι οπές λίπανσης της μηχανής (1) και της μπάρας (2) δεν είναι βουλωμένες.

ΠΕΙΡΟΣ ΣΥΓΚΡΑΤΗΣΗΣ ΑΛΥΣΙΔΑΣ

Ο πείρος αυτός αποτελεί ένα σημαντικό στοιχείο ασφαλείας, γιατί εμποδίζει ανεξέλεγκτες κινήσεις της αλυσίδας σε περίπτωση ρήξης ή λασκαρίσματος. Ελέγχετε τακτικά την κατάσταση του πείρου και αντικαθιστάτε τον σε περίπτωση φθοράς.

ΣΤΟΙΧΕΙΑ ΣΤΕΡΕΩΣΗΣ

Ελέγχετε κατά περιόδους τη σύσφιξη σε όλες τις βίδες και τα παξιμάδια και αν οι χειρολαβές είναι καλά στερεωμένες.

Προτείνεται ο ημερήσιος έλεγχος πριν από την χρήση και μετά από την πτώση ή άλλων σημαντικών χτυπημάτων για την αναγνώριση καταστροφών ή ζημιών.

ΚΑΘΑΡΙΣΜΟΣ ΦΙΛΤΡΟΥ ΑΕΡΑ (Εικ. 22)

ΣΗΜΑΝΤΙΚΟ

Ο καθαρισμός του φίλτρου αέρα είναι απαραίτητος για την καλή λειτουργία και τη διάρκεια ζωής του μηχανήματος. Μην εργάζεστε χωρίς φίλτρο ή αν το φίλτρο έχει φθαρεί, προκειμένου να αποφύγετε ανεπανόρθωτες βλάβες στον κινητήρα.

Ο καθαρισμός πρέπει να εκτελείται κάθε 8-10 ώρες εργασίας.

Για να καθαρίσετε το φίλτρο:

- Ξεβιδώστε την γλωσσίδα (1) και βγάλτε το κάλυμμα (2).
- Ξεβιδώστε τη λαβή (2a), και αφαιρέστε το στοιχείο φίλτρου (3) και χτυπήστε το ελαφρά για να αφαιρέσετε την βρωμιά και αν είναι ανάγκη, καθαρίστε το με μια βούρτσα.
- Αν έχει φράξει τελείως, διαχωρίστε τα δυο μέρη (3a και 3b) με την βοήθεια ενός κατασαβιδιού και πλύνετε με καθαρή βενζίνη. Όταν χρησιμοποιηθεί πεπιεσμένος αέρας, κατευθύνετε το τζέτ προς το εξωτερικό.
- Επανατοποθετήστε τα δυο μέρη του στοιχείου φίλτρου πατώντας στα άκρα μέχρι να νιώσετε την επαφή.
- Επανατοποθετήστε το στοιχείο φίλτρου (3) και βιδώστε την λαβή (2a).
- Επανατοποθετήστε το καπάκι (2) και εφρακιστρώσατε τη γλωσσίδα (1).

ΕΛΕΓΧΟΣ ΜΠΟΥΖΙ (Εικ. 23)

Μπορείτε να φτάσετε στο μπουζί κουνώντας το καπάκι του φίλτρου αέρα.

Βγάξτε και καθαρίζετε κατά περιόδους το μπουζί αφαιρώντας τυχόν υπολείμματα με μεταλλική βούρτσα.

Ελέγξτε και αποκαταστήστε τη σωστή απόσταση

μεταξύ των ηλεκτροδίων.

Τοποθετήστε το μπουζί και σφίξτε το καλά με το μπουζόκλειδο του εξοπλισμού.

Το μπουζί πρέπει να αντικαθίσταται με ανταλλακτικά ανάλογων χαρακτηριστικών σε περίπτωση που έχουν και τα ηλεκτρόδια ή έχει φθαρεί η μόνωση και οποσδήποτε κάθε 100 ώρες λειτουργίας.

ΡΥΘΜΙΣΗΣ ΚΑΡΜΠΥΡΑΤΕΡ

Το καρμπυρατέρ είναι ρυθμισμένο από το εργοστάσιο έτσι ώστε να επιτυγχάνονται οι μέγιστες επιδόσεις σε κάθε κατάσταση χρήσης με την ελάχιστη εκπομπή επιβλαβών καυσαερίων σύμφωνα με την ισχύουσα νομοθεσία.

Σε περίπτωση πτώσης των επιδόσεων, ελέγξτε καταρχάς αν η αλυσίδα κινείται ελεύθερα και αν τα αυλάκια της λάμας δεν έχουν παραμορφωθεί και απευθυνθείτε στην Αντιπροσωπεία για έλεγχο της τροφοδοσίας και του κινητήρα.

• Ρύθμιση ρελαντί

⚠ ΠΡΟΣΟΧΗ! *Η αλυσίδα δεν πρέπει να κινείται με τον κινητήρα στο ρελαντί. Εάν η αλυσίδα κινείται με τον κινητήρα στο ρελαντί, πρέπει να απευθυνθείτε στην Αντιπροσωπεία για να ρυθμίσει σωστά τον κινητήρα.*

ΤΡΟΧΙΣΜΑ ΤΗΣ ΑΛΥΣΙΔΑΣ

⚠ ΠΡΟΣΟΧΗ! *Για λόγους ασφαλείας και απόδοσης είναι πολύ σημαντικό τα όργανα κοπή να είναι καλά τροχισμένα.*

Το τρόχισμα είναι αναγκαίο όταν:

- Το πριονίδι έχει τη μορφή σκόνης.
- Χρειάζεται μεγαλύτερη δύναμη για την κοπή.
- Η κοπή δεν είναι ευθύγραμμη.
- Οι κραδασμοί αυξάνουν.
- Η κατανάλωση καυσίμου αυξάνει.

⚠ ΠΡΟΣΟΧΗ! *Αν η αλυσίδα δεν είναι επαρκώς τροχισμένη, αυξάνεται ο κίνδυνος αναπήδησης (kickback).*

Εάν η διαδικασία τρόχισματος ανατεθεί σε εξειδικευμένο εργαστήριο, μπορεί να γίνει με ειδικά μηχανήματα που εξασφαλίζουν την ελάχιστη αφαίρεση υλικού και σταθερό τρόχισμα σε όλες τις κόψεις.

Για να τροχίσετε μόνοι την αλυσίδα, χρησιμοποιήστε ειδικές λίμες στρογγυλής διατομής, η διάμετρος των οποίων είναι κατάλληλη για ειδικό τύπο αλυσίδας (βλ. "Πίνακας Συντήρησης Αλυσίδας") και απαιτεί ειδική

Πίνακας συντήρησης αλυσίδας

ΠΡΟΣΟΧΗ! Για λόγους ασφαλείας, μη χρησιμοποιείτε άλλους τύπους αλυσίδας ή λάμας. Στον πίνακα αναγράφονται τα στοιχεία τροχίσματος για διαφορετικούς τύπους αλυσίδων, χωρίς αυτό να αποκλείει τη χρήση αλυσίδων διαφορετικών από των εγκεκριμένων.

| Βήμα αλυσίδας | | Επίπεδο του δοντιού περιορισμού (a) | | Διάμετρος της λάμας (d) | |
|---------------|-------|-------------------------------------|------|-------------------------|-----|
| ίντσες | mm | ίντσες | mm | ίντσες | mm |
| 3/8 Mini | 9,32 | 0,018 | 0,45 | 5/32 | 4,0 |
| 0,325 | 8,25 | 0,026 | 0,65 | 3/16 | 4,8 |
| 3/8 | 9,32 | 0,026 | 0,65 | 13/64 | 5,2 |
| 0,404 | 10,26 | 0,031 | 0,80 | 7/32 | 5,6 |

επίδεξιότητα και εμπειρία για την αποφυγή φθοράς στα δόντια.

Για να τροχίσετε την αλυσίδα (Εικ. 24):

- Σβήστε τον κινητήρα, ελευθερώστε το φρένο αλυσίδας, στερεώστε καλά τη λάμα με την αλυσίδα τοποθετημένη σε κατάλληλη μέγγενη και βεβαιωθείτε ότι η αλυσίδα κινείται ελεύθερα.
- Τεντώστε την αλυσίδα σε περίπτωση που είναι χαλαρή.
- Τοποθετήστε τη λάμα στον ειδικό οδηγό και στη συνέχεια στην εσοχή του δοντιού, διατηρώντας σταθερή κλίση ως προς το προφίλ του δοντιού.
- Λιμάρτε λίγες φορές μόνον προς τα εμπρός και επαναλάβετε τη διαδικασία σε όλα τα δόντια με τον ίδιο προσανατολισμό (δεξιά ή αριστερά).
- Αντιστρέψτε τη θέση της λάμας στη μέγγενη και επαναλάβετε τη διαδικασία στα υπόλοιπα δόντια.
- Βεβαιωθείτε ότι το δόντι περιορισμού δεν προσέχει πέρα από το όργανο ελέγχου και λιμάρτε το ενδεχόμενο πλεόνασμα με επίπεδη λάμα, στρογγυλεύοντας το προφίλ.
- Μετά το τρόχισμα αφαιρέστε κάθε ίχνος ρινίσματος και σκόνης και λαδώστε την αλυσίδα σε λουτρό ελαίου.

Η αλυσίδα πρέπει να αντικαθίσταται όταν:

- ο μήκος του δοντιού μειωθεί στα 5 mm ή ακόμη λιγότερο;
- Το διάκενο των κρίκων στα πριτσίνια είναι υπερβολικό.

ΣΥΝΤΗΡΗΣΗ ΛΑΜΑΣ (Εικ. 25)

Για να αποφύγετε ασύμμετρη φθορά της λάμας, είναι

σκόπιμο να αντιστρέψετε κατά περιόδους τη θέση της. Για να διατηρείτε σε καλή κατάσταση τη λάμα:

- Γρασάρετε με ειδική σύριγγα τα ρουλεμάν του πινιόν μετάδοσης (εάν υπάρχει).
- Καθαρίζετε το αυλάκι της λάμας με ειδική ξύστρα (δεν χορηγείται με τον εξοπλισμό).
- Καθαρίζετε τις οπές λίπανσης.
- Αφαιρείτε τα ρινίσματα με επίπεδη λάμα από τα πλευρά αντισταθμίζοντας ενδεχόμενες διαφορές βάθους μεταξύ των οδηγών.

Η λάμα πρέπει να αντικαθίσταται όταν:

- το βάθος του αυλακιού είναι μικρότερο από το ύψος των κρίκων κίνησης (οι οποίοι δεν πρέπει να ακουμπούν ποτέ στον πυθμένα);
- το εσωτερικό τοίχωμα του οδηγού έχει φθαρεί σε σημείο που να γέρνει πλευρικά η αλυσίδα.

ΕΚΤΑΚΤΕΣ ΕΠΕΜΒΑΣΕΙΣ

Κάθε επέμβαση συντήρησης ποτ δεν προβλέπεται από το παρόν εγχειρίδιο πρέπει να γίνεται μόνον από την Αντιπροσωπεία.

Οι επεμβάσεις σε μη εξειδικευμένα συνεργεία και χωρίς τον κατάλληλο εξοπλισμό έχουν ως αποτέλεσμα την ακύρωση κάθε είδους εγγύησης.

ΑΠΟΘΗΚΕΥΣΗ

Στο τέλος της εργασίας καθαρίζετε καλά το μηχάνημα από σκόνη και υπολείμματα και επισκευάστε ή αντικαταστήστε τα ελαττωματικά εξαρτήματα. Το μηχάνημα πρέπει να φυλάσσεται σε στεγνό χώρο, προστατευμένο από τις καιρικές συνθήκες και με την προστασία της λάμας σωστά τοποθετημένη.

ΑΠΟΘΗΚΕΥΣΗ ΓΙΑ ΜΕΓΑΛΟ ΧΡΟΝΙΚΟ ΔΙΑΣΤΗΜΑ

ΣΗΜΑΝΤΙΚΟ

Εάν δεν πρόκειται να χρησιμοποιήσετε το μηχάνημα περισσότερο από 2 - 3 μήνες, πρέπει να λάβετε ορισμένα μέτρα για να αποφύγετε δυσκολίες επανεκκίνησης ή ανεπανόρθωτες βλάβες στον κινητήρα.

• Αποθήκευση

Πριν αποθηκεύσετε το μηχάνημα:

- Ξεβιδώστε τα δυο παξιμάδια, αποσυναρμολογήστε το κάρτερ και αφαιρέστε την αλυσίδα και την μπάρα.
- Εκκενώστε το ντεπόζιτο από το λάδι, τοποθετήστε περίπου 100-120 cc ειδικού απορρυπαντικού και επαναφέρατε την τάπα.
- Τοποθετήστε το προστατευτικό κάλυμμα χωρίς να σφίξετε τα παξιμάδια.
- Εκκινήστε την μηχανή και κρατήστε τον κινητήρα σε ψηλές στροφές μέχρι να τελειώσει το απορρυπαντικό.
- Θέσατε τον κινητήρα στις ελάχιστες στροφές και

αφήστε την μηχανή σε κίνηση μέχρι να τελειώσει το καύσιμο που εμπεριέχεται στο ντεπόζιτο και στο καρμπυρατέρ.

- Με την μηχανή παγωμένη αφαιρέστε το μπουζί.
- Αδειάστε στην υποδοχή του μπουζί ένα κουτάλακι λάδι (καινούργιο) για διχρονους κινητήρες.
- Τραβήξτε μερικές φορές τη χειρολαβή εκκίνησης για να απλωθεί το λάδι στον κύλινδρο.
- Τοποθετήστε πάλι το μπουζί με το έμβολο στο Άνω Νεκρό Σημείο (ορατό από το άνοιγμα για το μπουζί όταν το έμβολο βρίσκεται στο μέγιστο της διαδρομής προς τα πάνω).

• Επανεκκίνηση

Πριν θέσετε σε λειτουργία το μηχάνημα:

- Βγάλτε το μπουζί.
- Τραβήξτε μερικές φορές τη χειρολαβή εκκίνησης για να φύγει το λάδι που πλεονάζει.
- Ελέγξτε το μπουζί σύμφωνα με τις οδηγίες του κεφ. "Έλεγχος μπουζί".
- Προετοιμάστε το μηχάνημα σύμφωνα με τις οδηγίες του κεφαλαίου "Προετοιμασία για εργασία".

9. ΕΝΤΟΠΙΣΜΟΣ ΒΛΑΒΩΝ

| ΒΛΑΒΗ | ΠΙΘΑΝΗ ΑΙΤΙΑ | ΔΙΟΡΘΩΣΗ |
|---|---|---|
| 1) Ο κινητήρας δεν παίρνει εμπρός και δεν κρατάει το ρελαντί | - Λανθασμένη διαδικασία εκκίνησης | - Εφαρμόστε τις οδηγίες (βλ. κεφ. 6) |
| | - Βρώμικο μπουζί ή λανθασμένη απόσταση μεταξύ των ηλεκτροδίων | - Ελέγξτε το μπουζί (βλ. κεφ. 8) |
| | - Βουλωμένο φίλτρο αέρα | - Καθαρίστε ή/και αντικαταστήστε το φίλτρο (βλ. κεφ. 8) |
| | - Αντιπηκτικό σύστημα όχι σωστά συναρμολογημένο (εκτός μοντ. C 46 - C 50) | - Επιβεβαιώστε την θέση συναρμολόγησης (δείτε κεφ. 6) |
| 2) Ο κινητήρας παίρνει εμπρός, αλλά αποδίδει χαμηλή ισχύ | - Προβλήματα τροφοδοσίας | - Απευθυνθείτε στην Αντιπροσωπεία |
| | - Βουλωμένο φίλτρο αέρα | - Καθαρίστε ή/και αντικαταστήστε το φίλτρο (βλ. κεφ. 8) |
| 3) Ο κινητήρας δεν λειτουργεί ομαλά ή δεν αποδίδει ισχύ με φορτίο | - Προβλήματα τροφοδοσίας | - Απευθυνθείτε στην Αντιπροσωπεία |
| | - Βρώμικο μπουζί ή λανθασμένη απόσταση μεταξύ των ηλεκτροδίων | - Ελέγξτε το μπουζί (βλ. κεφ. 8) |
| 4) Ο κινητήρας καπνίζει υπερβολικά | - Προβλήματα τροφοδοσίας | - Απευθυνθείτε στην Αντιπροσωπεία |
| | - Λανθασμένη σύνθεση μίγματος καυσίμου | - Προετοιμάστε το μίγμα σύμφωνα με τις οδηγίες (βλ. κεφ. 5) |
| 5) Το λάδι δεν βγαίνει | - Προβλήματα τροφοδοσίας | - Απευθυνθείτε στην Αντιπροσωπεία |
| | - Λάδι κακής ποιότητας | - Εκκενώστε το ντεπόζιτο, καθαρίστε το ντεπόζιτο και τους αγωγούς με το καθαριστικό υγρό και αντικαταστήστε το λάδι |
| | - Βουλωμένες οπές λίπανσης | - Καθαρισμός |

10. ΑΞΕΣΟΥΡ

Ο πίνακας περιλαμβάνει τη λίστα όλων των διαθέσιμων συνδυασμών ανάμεσα στην λάμα και την αλυσίδα, με την ένδειξη εκείνων που μπορούν να χρησιμοποιηθούν σε κάθε μηχανήμα, τα οποία επισημαίνονται με το σύμβολο “*”.

⚠ ΠΡΟΣΟΧΗ! Δεδομένου ότι η επιλογή, η εφαρμογή και η χρήση της λάμας και της αλυσίδας, που θα τοποθετηθούν για διάφορες

τυπολογίες χρήσης, γίνεται από το χρήστη βασιζόμενος αποκλειστικά στην κρίση του, αυτός αναλαμβάνει επίσης την ευθύνη για ζημιές πάσης φύσεως που οφείλονται στις πράξεις του. Σε περίπτωση αμφιβολιών ή ελλιπούς γνώσης των ιδιαιτεροτήτων κάθε λάμας ή αλυσίδας, πρέπει να απευθυνθείτε στο κατάστημα πώλησης ή σε ένα εξειδικευμένο κατάστημα κηπουρικής.

Συνδυασμοί ανάμεσα σε λάμα και αλυσίδα

| Βήμα | ΛΑΜΑ | | | ΑΛΥΣΙΔΑ | Μοντέλο | | | |
|------|-----------------|------------------------|----------------------|--|---------|----------------|----------------|------|
| | Μήκος Ίντσες | Εγκοπής Ίντσες / cm | Κωδικός | | Κωδικός | C 38 C 38 T | C 41 C 41 T | C 46 |
| 3/8" | 14" / 35 cm | 0,050" / 1,3 mm | OREGON 140SDEA041 | OREGON 91VG053X OREGON 91PX053X | * | | | |
| 3/8" | 16" / 40 cm | 0,050" / 1,3 mm | OREGON 160SDEA041 | OREGON 91VG057X OREGON 91PX057X | * | | | |
| 325" | 16" / 40 cm | 0,050" / 1,3 mm | OREGON 160MLBK041 | OREGON 95VPX066X | | * | | |
| 325" | 16" / 40 cm | 0,058" / 1,5 mm | OREGON 168PXBK095 | OREGON 21BPX066X | | | * | |
| 325" | 18" / 45 cm | 0,058" / 1,5 mm | OREGON 188PXBK095 | OREGON 21BPX072X | | | * | * |
| 325" | 20" / 50 cm | 0,058" / 1,5 mm | OREGON 208PXBK095 | OREGON 21BPX078X | | | | * |

⚠ ΠΡΟΣΟΧΗ! Για ανταλλακτικά, χρησιμοποιήστε μόνο αλυσίδες και μπάρες που αναφέρθηκαν παραπάνω. Η χρήση μη εγκεκριμένων συνδυασμών μπορεί να έχει ως αποτέλεσμα τραυματισμούς και ζημιές στην μηχανή.

Dear Customer,

thank you for choosing one of our products. We hope that you will be completely satisfied with this machine and that it fully meets your expectations. This manual has been compiled in order to provide you with all the information you need to get acquainted with the machine and use it safely and efficiently. Don't forget that it is an integral part of the machine, so keep it handy so that it can be consulted when necessary, and pass it on to a further user if you resell or loan the machine.

Your new machine has been designed and manufactured in pursuance with current regulations, and is safe and reliable if used in compliance with the instructions provided in this manual (proper use). Using the machine in any other way, or non-compliance with the safety specifications relative to use, maintenance and repair is considered "improper use" which will invalidate the warranty, relieve the manufacturer from all liabilities, and the user will consequently be liable for all and any damage or injury to himself or others.

Always follow all the local safety regulations which can restrict the use of the machine.

Since improvements are periodically made to our products, you may find slight differences between your machine and the descriptions contained in this manual. Certain modifications can be made to the machine without prior warning and without the obligation to update the manual, although the essential safety and function characteristics will remain unaltered. In case of any doubts, please contact your dealer. And now enjoy your work!

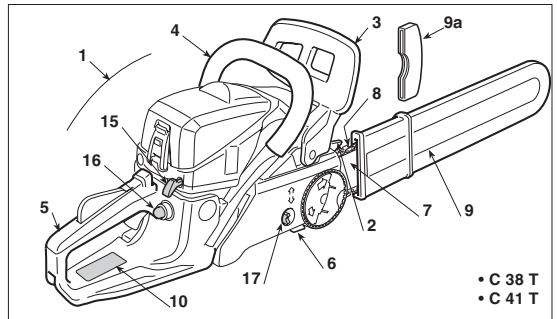
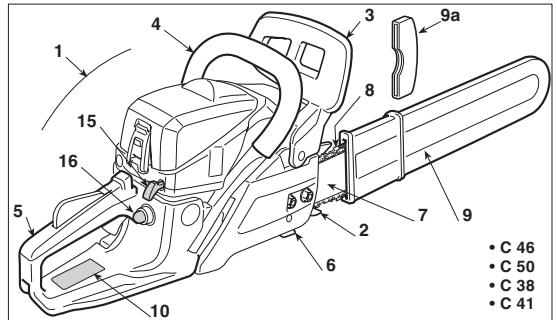
CONTENTS

| | |
|--|----|
| 1. Identification of the main components | 2 |
| 2. Symbols | 3 |
| 3. Safety requirements..... | 4 |
| 4. Machine assembly | 7 |
| 5. Preparing to work..... | 8 |
| 6. How to start - Use - Stop the engine | 10 |
| 7. Using the machine | 12 |
| 8. Maintenance and storage | 14 |
| 9. Identification of faults | 17 |
| 10. Accessories | 18 |

1. IDENTIFICATION OF MAIN COMPONENTS

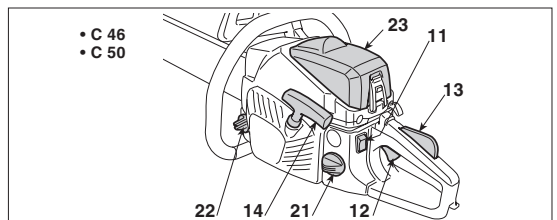
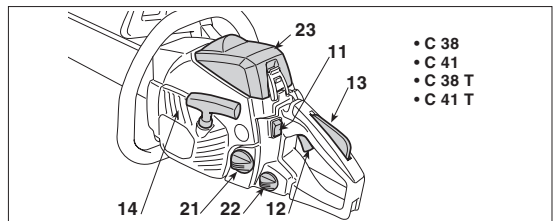
MAIN COMPONENTS

1. Power unit
2. Spiked bumper
3. Front hand guard
4. Front handgrip
5. Rear handgrip
6. Chain catcher
7. Bar
8. Chain
9. Bar cover
- 9a. Spiked bumper guard
(to be removed while working)
10. Identification plate



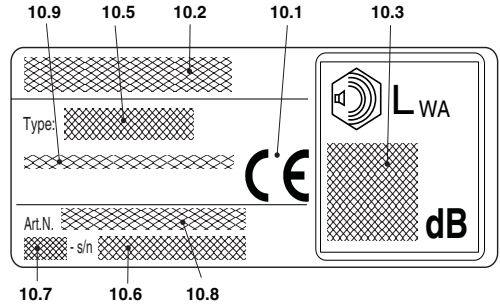
CONTROLS AND FILLING POINTS

11. Engine stop switch
12. Throttle trigger
13. Throttle trigger lockout
14. Starter
15. Choke
16. Primer
17. Quick chain tension adjuster
21. Fuel tank cap
22. Chain oil tank cap
23. Air cleaner cover



IDENTIFICATION PLATE

- 10.1) CE Conformity marking
- 10.2) Name and address of the manufacturer
- 10.3) Sound power level
- 10.5) Type of machine
- 10.6) Serial number
- 10.7) Year of manufacture
- 10.8) Article Code
- 10.9) Emission number



The example of the declaration of conformity can be found on the penultimate page of the manual.

2. SYMBOLS



1) Warning! Danger. The failure to use this machine correctly can be hazardous for oneself and others.

2) Beware of kickback! Kickback is the rapid and uncontrollable backward motion of the chain-saw in the direction of the operator. Always work in complete safety. Use chains with safety links that limit kickback.

3) Never hold the machine with one hand! Hold the machine fast with both hands to control the machine and reduce the risk of kickback.



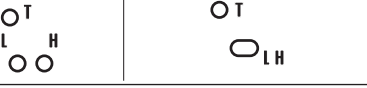



4) Read the instruction manual before using the

machine.

5) If you are using the machine every day in normal conditions, you can be exposed to a noise level of 85 dB (A) or higher. Wear ear protectors, safety goggles and a protective helmet.

6) Wear gloves and protective footwear!

EXPLANATORY SYMBOLS ON THE MACHINE (if present)

| | | |
|----|---|---|
| 11 |  | 11) Fuel tank |
| 12 |  | 12) Chain oil tank and oil flow adjuster |
| 13 |  | 13) Carburettor adjustments L = low speed mixture adjuster H = high speed mixture adjuster T = idle speed adjuster |
| 14 |  | 14) Choke |
| 15 |  | 15) Primer |
| 16 |  | 16) Chain brake (the (O) symbol shows the position in which the brake is released) |

3. SAFETY REQUIREMENTS**PROPER USE / IMPROPER USE**

Only use the machine for the purpose for which it was designed, that is for **“felling, bucking and delimiting trees with dimensions suitable for the length of the bar”** or wooden objects with the same characteristics. Any other use may be dangerous and damage the machine.

Examples of improper use may include, but are not limited to:

- trimming hedges;
- intaglio carving;
- sectioning pallets, crates and various packing materials;
- sectioning furniture or other materials with nails, screws or other metal components;
- butchering meat;
- using the machine to lift, move or split objects;
- using the machine while fastened to fixed supports.

Do not use chain saw for cutting plastic, masonry or non-wood building materials. Use of the chain saw for operations different than intended could result in a hazardous situation.

A) TRAINING

- 1) **Read the instructions carefully.** Become acquainted with the controls and the proper use of the machine. Learn how to stop the engine quickly.
- 2) Never allow children or persons unfamiliar with these instructions to use the machine. Local regulations may restrict the age of the operator.
- 3) The machine must never be used by more than one person.
- 4) **Never use the machine:**
 - when people, especially children or pets are in the

- vicinity;
 - if the user is tired or unwell, or has taken medicine, drugs, alcohol or any substances which may slow his reflexes and compromise his judgement;
 - if the user is not capable of holding the machine firmly with two hands and/or remaining standing on the ground whilst working.
- 5) Remember that the operator or user is responsible for accidents or hazards occurring to other people or their property.

B) PREPARATION

- 1) **Always wear adequate clothing which does not hamper movements when using the machine.**
 - Always wear slim-fitting protective clothing, fitted with shear-proof protection devices.
 - Always wear a helmet, protective gloves, eye-goggles, a half-mask respirator and safety anti-shear boots with non-slip soles.
 - Always wear ear and hearing protection devices.
 - Never wear scarves, shirts, necklaces, or any hanging or flapping accessory that could catch in the machine or in any objects or materials in the work area
 - Tie your hair back if it is long.
- 2) **WARNING: DANGER! Fuel is highly flammable:**
 - keep the fuel in containers which have been specifically manufactured and homologated for such use;
 - never smoke when handling fuel;
 - slowly open the fuel tank to allow the pressure inside to decrease gradually;
 - top up the tank with fuel in the open air, using a funnel;
 - add fuel before starting the engine. **Never remove the fuel tank cap or add fuel while the engine is**

running or when the engine is hot;

- if you have spilt some fuel, do not attempt to start the engine but move the machine away from the area of spillage and avoid creating any source of ignition until the fuel has evaporated and fuel vapours have dissipated;
 - immediately clean up all traces of fuel spilt on the machine or on the ground;
 - never start the machine in the same place you refilled it with fuel;
 - make sure your clothing does not come into contact with the fuel, on the contrary, change your clothes before starting the engine;
 - always put the tank and fuel container caps back on and tighten well.
- 3) Replace faulty or damaged silencers.
- 4) **Before using the machine**, check its general condition and in particular:
- the throttle trigger and the safety lever must move freely, they must not need forcing and should return automatically and rapidly back to the neutral position;
 - the throttle trigger must remain locked until the safety lever is pressed;
 - the engine stop switch must easily move from one position to the other;
 - the electric cables and in particular the spark plug cable must be in perfect condition to avoid the generation of any sparks, and the cap must be correctly fitted on the spark plug;
 - the machine handgrips and protection devices must be clean and dry and well fastened to the machine;
 - the chain brake must be in perfect working order;
 - the bar and the chain must be fitted correctly;
 - the chain must be tensioned correctly.
- 5) Before starting your work, make sure that all the protection devices are correctly fitted.

C) OPERATION

- 1) Do not operate the engine in a confined space where dangerous carbon monoxide fumes can collect. Make sure air circulates when working in pits, holes or similar.
- 2) Work only in daylight or good artificial light.
- 3) **Take on a firm and well-balanced position:**
- where possible, avoid working on wet, slippery ground or in any case on uneven or steep ground that does not guarantee stability for the operator;
 - avoid using unstable ladders or platforms;
 - do not work with the machine above your shoulders;
 - never run, but walk carefully paying attention to the lay of the land and any eventual obstacles.
 - avoid working alone or in an isolated place, in case you have to find help after an accident.
- 4) Make sure the machine is securely locked when you start the engine:
- start the motor in an area at least 3 metres from where you refuelled;
 - check that there are no persons in the vicinity of the machine;
 - do not direct the silencer and therefore the exhaust fumes towards inflammable materials.
 - watch out for flying debris caused by the movement of the chain, especially when it hits obstacles or foreign objects.
- 5) **Do not change the engine tuning** and do not rev the engine excessively at maximum speed.
- 6) Do not strain the machine too much and do not use a small chain-saw for heavy-duty sawing. If you use the right machine, you will reduce the risk of hazards and improve the quality of your work.

- 7) Check that when the machine is running idle, there is no movement of the chain and, after pressing the throttle trigger, the engine quickly returns to minimum speed.
- 8) Take care not to hit the bar hard against foreign objects or flying debris caused by the movement of the chain.
- 9) **Stop the engine:**
- whenever you leave the machine unattended;
 - before refuelling.
- 10) **Stop the engine and disconnect the spark plug cable:**
- before cleaning, checking or working on the machine;
 - after striking a foreign object. Inspect the machine for any damage and make repairs before restarting it again;
 - if the machine begins to abnormally vibrate (Immediate look for the cause of the vibrations and take for necessary controls at a Specialised Centre).
 - when the machine is not in use.
- 11) Avoid exposure to dust and sawdust produced by the chain when cutting.

D) MAINTENANCE AND STORAGE

- 1) Keep all nuts, bolts and screws tightly fastened to be sure the equipment is in safe working condition. **Routine maintenance is essential for safety and for maintaining a high performance level.**
- 2) Do not store the machine with fuel in the tank in an area where the fuel vapours could reach an open flame, a spark or a strong heat source.
- 3) Allow the engine to cool before storing in any enclosure.
- 4) To reduce fire hazards, keep the engine, exhaust silencer and fuel storage area free from sawdust, branches, leaves, or excessive grease; never leave containers with the cut debris inside the storage area.
- 5) Se il serbatoio deve essere svuotato, effettuare questa operazione all'aperto e a motore freddo.
- 6) **If the fuel tank has to be emptied, this should be done outdoors once the engine has cooled down.**
- 7) **Make sure the chain is well sharpened.** Any work on the chain and bar require specific experience and special tools. For safety purposes, we recommend you contact your dealer to ensure work is done correctly.
- 8) **For safety reasons, never use the machine with worn or damaged parts. Damaged parts are to be replaced and never repaired. Only use original spare parts.** Parts that are not of the same quality can seriously damage the equipment and compromise safety.
- 9) Before putting the machine away, check you have removed wrenches or tools used for maintenance.
- 10) Store the machine out of the reach of children!

E) TRANSPORTATION AND HANDLING

- 1) Whenever the machine is to be handled or transported you must:
- turn off the engine, wait for the chain to stop and disconnect the spark plug cap;
 - mount the bar cover;
 - only hold the machine using the handgrips and position the bar in the opposite direction to that used during operation.
- 2) When using a vehicle to transport the machine, position it so that it can cause no danger to persons and fasten it firmly in place to avoid it from tipping over, which may cause damage or fuel spillage.

F) RESIDUAL RISKS

- **Keep all parts of the body away from the saw chain when the chain saw is operating. Before you start the chain saw, make sure the saw chain is not contacting anything.** A moment of inattention while operating chain saws may cause entanglement of your clothing or body with the saw chain.
- **Always hold the chain saw with your right hand on the rear handle and your left hand on the front handle.** Holding the chain saw with a reversed hand configuration increases the risk of personal injury and should never be done.
- **Wear safety glasses and hearing protection. Further protective equipment for head, hands, legs and feet is recommended.** Adequate protective clothing will reduce personal injury by flying debris or accidental contact with the saw chain.
- **Do not operate a chain saw in a tree.** Operation of a chain saw while up in a tree may result in personal injury.
- **Always keep proper footing and operate the chain saw only when standing on fixed, secure and level surface.** Slippery or unstable surfaces such as ladders may cause a loss of balance or control of the chain saw.
- **When cutting a limb that is under tension be alert for spring back.** When the tension in the wood fibres is released the spring loaded limb may strike the operator and/or throw the chain saw out of control.
- **Use extreme caution when cutting brush and saplings.** The slender material may catch the saw chain and be whipped toward you or pull you off balance.
- **Carry the chain saw by the front handle with the chain saw switched off and away from your body. When transporting or storing the chain saw always fit the guide bar cover.** Proper handling of the chain saw will reduce the likelihood of accidental contact with the moving saw chain.
- **Follow instructions for lubricating, chain tensioning and changing accessories.** Improperly tensioned or lubricated chain may either break or increase the chance for kickback.
- **Keep handles dry, clean, and free from oil and grease.** Greasy, oily handles are slippery causing loss of control.
- **This machine's starter unit generates an average sized electromagnetic field,** but it is not however possible to exclude the possibility of interference on any active or passive medical devices that operators may be wearing; this could be risky for their health conditions. All those using medical devices should always consult their GP, or the device manufacturer, before using this machine.

G) CAUSES AND OPERATOR PREVENTION OF KICKBACK:

Kickback may occur when the nose or tip of the guide bar touches an object, or when the wood closes in and pinches the saw chain in the cut.

Tip contact in some cases may cause a sudden reverse reaction, kicking the guide bar up and back towards the operator.

Pinching the saw chain along the top of the guide bar may push the guide bar rapidly back towards the operator.

Either of these reactions may cause you to lose control of the saw which could result in serious personal injury. Do not rely exclusively upon the safety devices built into your saw.

As a chain saw user, you should take several steps to

keep your cutting jobs free from accident or injury. Kickback is the result of tool misuse and/or incorrect operating procedures or conditions and can be avoided by taking proper precautions as given below:

- **Maintain a firm grip, with thumbs and fingers encircling the chain saw handles, with both hands on the saw and position your body and arm to allow you to resist kickback forces.** Kickback forces can be controlled by the operator, if proper precautions are taken. Do not let go of the chain saw.
- **Do not overreach and do not cut above shoulder height.** This helps prevent unintended tip contact and enables better control of the chain saw in unexpected situations.
- **Only use replacement bars and chains specified by the manufacturer.** Incorrect replacement bars and chains may cause chain breakage and/or kickback.
- **Follow the manufacturer's sharpening and maintenance instructions for the saw chain.** Decreasing the depth gauge height can lead to increased kickback.

H) CHAIN-SAW OPERATING TECHNIQUES

Always observe the safety regulations and use the most suitable sawing techniques (see chapter 7 for instructions and examples).

J) RECOMMENDATION FOR THE FIRST-TIME USERS

Before felling or delimiting for the first time, make sure:

- you have been specifically trained to use this type of equipment;
- you have carefully read the safety regulations and user instructions contained in this manual;
- you practise first on logs on the ground or attached to trestles, in order to get familiar with the machine and the most suitable cutting techniques.

K) HOW TO READ THE MANUAL

Certain paragraphs in the manual contain particularly significant information and are marked with various levels of highlighting with the following meaning:

NOTE

or

IMPORTANT

These give details or further information on what has already been indicated, and aim to prevent both damage to the machine, and the machine from causing damage.



WARNING! *Non-observance will result in the risk of injury to oneself or others.*



DANGER! *Non-observance will result in the risk of serious injury or death to oneself or others.*

4. MACHINE ASSEMBLY

IMPORTANT

The machine is supplied with the bar and chain dismantled and the oil and fuel tanks empty.

⚠ WARNING! *Unpacking and completing the assembly should be done on a flat and stable surface, with enough space for machine handling and its packaging, always making use of suitable equipment. Disposal of the packaging should be done in accordance with the local regulations in force.*

⚠ WARNING! *Always wear heavy-duty gloves when handling the bar and chain. Mount the bar and chain very carefully so as not to impair the safety and efficiency of the machine. If in doubt, contact your dealer.*

Before fitting the bar, make sure the chain brake is not engaged; this is done by pulling the front hand guard right back towards the body of the machine.

⚠ WARNING! *Perform all operations with the engine off.*

BAR AND CHAIN MOUNTING

• Machines with standard chain tension adjuster

- Unscrew the nuts and remove the clutch cover to get to the drive sprocket and point where the bar is to be fitted (Fig. 1).
- Remove the plastic spacer, (1); this spacer must be used exclusively when transporting the machine in its packaging and must not be used at any other time (Fig. 1).
- Mount the bar (2) by inserting the stud bolts in the groove and push it towards the back of the machine body (Fig. 2).
- Mount the chain in the right direction around the drive sprocket and along the bar rail (Fig. 3). If the tip of the bar has a nose sprocket, make sure the drive links fit correctly in the sprocket rims.
- Check that the chain tension adjuster pin (3) of the clutch cover is fitted properly in the hole on the bar; if it isn't, turn the chain tension adjuster screw (4) using a screwdriver until the pin is completely inserted (Fig. 4).
- Turn the chain tension adjuster screw (4) to adjust the chain tension (Fig. 4).
- Raise the bar and tighten the guard nuts securely using the wrench (Fig. 5).

• Machines with quick chain tension adjuster (C 38 T, C 41 T)

- Unscrew the handle (11) and remove the guard to get to the drive sprocket and the point where the bar is fitted (Fig. 1A).
- Remove the plastic spacer, (12); this spacer must be used exclusively when transporting the machine in its packaging and must not be used at any other time (Fig. 1A).
- Mount the bar (2) by inserting the stud bolts in the groove and push it towards the back of the machine body (Fig. 2).
- Mount the chain in the right direction around the drive sprocket and along the bar rail (Fig. 3). If the tip of the bar has a nose sprocket, make sure the drive links fit correctly in the sprocket rims.
- Fit the guard back on without tightening the handle (11). Check that the chain tension adjuster pin (14) is fitted properly in the hole on the bar; if it isn't, turn the chain tension adjuster ring-nut (15) until the pin is completely inserted (Fig. 4A).
- Turn the ring-nut (15) to obtain the desired chain tension level (Fig. 4A).
- Raise the bar and tighten the handle (11) securely (Fig. 5A).

• Checking the chain tension

Check the chain tension. The tension is correct when the drive links do not slip out of the chain guides if you hold the chain in the middle of the bar (Fig. 7).

5. PREPARING TO WORK

1. PREPARING THE FUEL

This machine is fitted with a two-stroke engine which requires a mixture of petrol and lubricating oil.

IMPORTANT *Using petrol alone will damage the motor and will cause for invalidation of the warranty.*

IMPORTANT *Only use quality fuels and oils to maintain high performance and guarantee the duration of the mechanical parts over time.*

• Petrol characteristics

Only use unleaded petrol with a fuel grade of at least 90 N.O.

IMPORTANT *Unleaded petrol tends to create deposits in the container if preserved for more than 2 months. Always use fresh petrol!*

• Oil characteristics

Only use top quality synthetic oil specifically for two-stroke engines.

Your dealer can provide you with oils which have been specifically developed for this type of engine, and which are capable of guaranteeing a high level of protection.

The use of these oils makes it possible to prepare a 2,5% mixture, consisting in 1 part oil to 40 parts petrol.

• Preparation and preservation of the fuel mixture

⚠ DANGER! *Petrol and the fuel mixture are highly inflammable!*

- *Keep the petrol and fuel mixture in homologated fuel containers, in safe place, away from any flames or heat sources.*
- *Never leave the containers within the reach of children.*
- *Never smoke whilst preparing the mixture and avoid inhaling the petrol fumes.*

The chart indicates the amount of petrol and oil to use to prepare the fuel mixture according to the type of oil used.

| Petrol | Synthetic oil 2-stroke | |
|--------|------------------------|-----|
| liters | liters | |
| 1 | 0,025 | 25 |
| 2 | 0,050 | 50 |
| 3 | 0,075 | 75 |
| 5 | 0,125 | 125 |
| 10 | 0,250 | 250 |

To prepare the fuel mixture:

- Place about half the amount of petrol in a homologated tank
- Add all the oil, according to the chart.
- Add the rest of the petrol.
- Close the top and shake well.

IMPORTANT *The fuel mixture tends to age. Do not prepare excessive amounts of the fuel mixture to avoid deposits from forming.*

IMPORTANT *Keep the petrol and fuel mixture containers separate and easily identifiable to avoid the mistake of using one in place of the other.*

IMPORTANT *Periodically clean the petrol and fuel mixture containers to remove any eventual deposits.*

2. REFUELLING

⚠ DANGER! *Never smoke whilst refuelling and avoid inhaling the petrol fumes.*

⚠ DANGER! *Add fuel before starting the engine. Never remove the fuel tank cap or add fuel while the engine is running or when the engine is hot.*

⚠ WARNING! *Carefully open the tank top as pressure could have formed inside.*

Before refuelling:

- Shake the fuel mixture container well.
- Place the machine on a flat stable surface, with the fuel tank cap facing upwards.
- Clean the fuel tank cap and the surrounding area to avoid any dirt from entering the tank during refilling.
- Carefully open the fuel tank cap to allow the pressure inside to decrease gradually. Use a funnel to refill and avoid filling the tank to the brim.

⚠ WARNING! *Always close the fuel tank cap firmly.*

⚠ WARNING! *Immediately clean all traces of fuel which may have dripped on the machine or the ground and do not start the engine until the petrol fumes have dissipated.*

3. CHAIN LUBRICANT

IMPORTANT *Only use special oil for chain saws or adhesive oil for chain saws. Do not use oil containing impurities so as not to block the oil filter and to prevent irreparable damage to the oil pump.*

IMPORTANT *The special oil for lubricating the chain is biodegradable. Use of a mineral oil or engine oil causes serious damage to the environment.*

It is essential that you use good quality oil to lubricate the cutting parts effectively. Used or poor quality oil does not guarantee good lubrication and reduces the duration of the chain and bar.

It is always worth topping up the oil tank completely (using a funnel) every time you refuel. Since the oil tank capacity is enough to guarantee that the fuel runs out first, you will avoid the risk of operating the machine without lubricant.

4. CHECKING THE MACHINE

Before starting work please:

- fill the relevant tanks with fuel and oil;
- check that all the screws on the machine and the bar are tightly fastened;
- check that the chain is sharp and there are no signs of any damage;
- check that the air filter is clean;
- check that handgrips and protection devices are clean and dry, correctly mounted and well fastened to the machine;
- check that the handgrips are well fastened;
- check that the chain brake is working efficiently;
- check the chain tension;
- checking functional of the clutch: Before each use, confirm that there is no chain movement when the chain saw running at idling speed.

5. CHECKING THE CHAIN TENSION

⚠ WARNING! *Perform all operations with the engine off.*

The tension is correct when the drive links do not slip out of the chain guides if you hold the chain in

the middle of the bar (Fig. 5).

• Machines with standard chain tension adjuster

- Loosen the cover nuts, using the supplied wrench (Fig. 4).
- Turn the chain tension adjuster screw (4) to adjust the chain tension (Fig. 4).
- Raise the bar and tighten the guard nuts securely using the wrench (Fig. 5).

• Machines with quick chain tension adjuster (C 38 T, C 41 T)

- Loosen the handle (11) (Fig. 4A).
- Turn the ring-nut (15) to obtain the desired chain tension level (Fig. 5A).
- Raise the bar and tighten the handle (11) securely (Fig. 5A).

6. CHECKING THE CHAIN BRAKE

This machine is equipped with a safety brake system.

In the event of a kickback while working, following an irregular contact of the tip of the bar, with a brusque upward movement that causes the hand to strike the front guard. In this case, the brake blocks chain movement and must be released manually in order to disengage it.

This brake can be operated manually by pushing the front guard forward. To release the brake, pull the front guard towards the handgrip until you hear a click.

To check that the brake works efficiently, proceed as follows:

- Make sure you are holding the machine firmly with both hands when you start the engine
- Use the accelerator level to keep the chain moving, push the brake lever forwards using the back of your left hand; the chain must stop immediately.
- When the chain has stopped, immediately release the accelerator lever.
- Release the brake.

⚠ WARNING! *Do not use the machine if the chain brake does not function correctly and have it inspected by your dealer.*

6. HOW TO START - USE – STOP THE ENGINE

STARTING THE ENGINE

⚠ WARNING! *The engine must be started in an area at least 3 metres from where you refilled the fuel tank.*

Before starting the engine:

- Place the machine firmly on the ground.
- Take off the bar cover.
- Make sure the bar is not touching the ground or any other object.
- Before you start the engine, make sure the saw chain is not contacting anything. Make sure the chain brake always is activated before each starting.

• Cold starting

NOTE A “cold” start of the engine means starting it after at least 5 minutes from when it was switched off or after refuelling.

To start the engine (Fig. 8):

1. Check that the chain brake is engaged (with the front hand guard pushed forward).
2. Set the switch (1) to «START».
3. Pull the knob (2) as far as possible to engage the starter.
4. Press the primer device button (3) 3 or 4 times to prime the carburettor.
5. Hold the machine firmly on the ground, with your hand on the handgrip and your foot in the rear handgrip, to avoid losing control during starting (Fig. 9).

⚠ WARNING! *If the machine is not held firmly, the force of the engine could cause the user to lose his balance or direct the bar towards him or an obstacle.*

6. Pull the starter rope slowly for 10 - 15 cm until you feel some resistance, then tug it hard a few times until you hear the engine turn over.

⚠ WARNING! *Never wind the starter cable around your hand.*

⚠ DANGER! *Never start the chain saw by holding on to the starter cable and allowing it to fall. This is an extremely dangerous method as you lose complete control over the machine and the chain.*

IMPORTANT *To avoid breaking the starter rope, do not pull the whole length of it or let it slide along the edge of the cable guide hole. Release the starter gradually, to avoid letting it fly back uncontrollably.*

7. Push the choke knob inward halfway.
8. Pull the starter rope again until the engine starts as normal

NOTE *If the starter rope is pulled repeatedly with the choke on, it may flood the engine and make starting difficult. If you have flooded the engine, remove the spark plug and gently pull the handle on the starter rope to eliminate any excess fuel; then dry the spark plug electrodes and replace it on the engine.*

9. When the engine has started, press the throttle trigger to disconnect the starter and allow the engine to idle.

IMPORTANT *Do not let the engine run at high power with the chain brake engaged, as this could cause overheating and damage to the clutch.*

10. Pull up the front handle guard toward the front handle to release brake.
Let the engine run idle for at least 1 minute before using the machine.

• Hot starting

When hot starting (immediately after stopping the engine), follow the procedure indicated above in points 1 - 2 - 5 - 6 - 9 - 10.

USE OF THE ENGINE (Fig. 10)

IMPORTANT *Always disengage the chain brake, pulling the lever towards you before using*

the accelerator.

The chain speed is regulated by the throttle trigger (1) on the rear handgrip (2).

The throttle trigger only works if the lockout (3) is pressed at the same time.

The movement is transmitted from the engine to the chain by a centrifugal mass clutch that prevents the chain from moving when the engine is running at minimum speed.

⚠ WARNING! *Do not use the machine if the chain moves when the engine is running idle; in this case, contact your dealer.*

The correct running speed will be achieved by pressing the throttle trigger (1) as far as possible.

IMPORTANT *Avoid using the engine at full power for the first 6-8 working hours.*

STOPPING THE ENGINE (Fig. 10)

To stop the engine:

- Release the throttle trigger (1) and allow the engine to run idle for a few seconds.
- Set the switch (4) to «STOP».

⚠ WARNING! *When you have reduced speed to a minimum, it may take a few seconds for the chain to stop.*

IMPORTANT *If the machine does not turn off, pull the starter to flood and stop the engine and immediately contact the dealer to find the cause of the problem and request necessary repairs.*

USING THE ANTI-FREEZE DEVICE (excluding C 46 - C 50 models) (Fig. 11)

Operating chain saws in temperatures of 0 – 5°C at times of high humidity may result in ice forming within the carburetor, and this in turn may cause the output power of the engine to be reduced or for the engine to fail to operate smoothly.

This product has accordingly been designed with a ventilation hatch on the right side of the surface of the cylinder cover to allow warm air to be supplied to the engine and to thereby prevent icing from occurring.

Under normal circumstances the product should be used in the normal operating mode, i.e., in the mode which it is set at the time of shipment. However when the possibility exists that icing may occur, the unit should be set to operate in the anti-freeze mode before use.

To switch from “Normal” mode to “Anti-freeze” mode (and vice versa) (Fig. 11):

1. Switch the engine off.
2. Remove the air filter cover (1) and the air filter (2).
3. Remove the choke (3) from the cylinder cover (4).
4. Unscrew the screws (5) which secure the cylinder cover in place (three screws inside and one outside) and remove the cylinder cover.
5. Use your fingers to press the anti-freeze cap (6) on the right side of the cylinder cover and slide it out from its seat.
6. Turn the anti-freeze cap (6) so that the “SNOW” symbol is facing upwards and then replace the cap.
7. Replace the cylinder cover and all the other parts in their original position.

NOTE *If the machine is used in anti-freeze mode at higher temperatures, this may cause difficulties when starting the engine and during use due to the incorrect engine speed. Always check that the machine is switched to normal mode (with the “SUN” symbol facing upwards) if there is no danger of ice forming.*

7. USING THE MACHINE

IMPORTANT Always remember that an incorrectly used chain-saw may disturb others and have a serious impact on the environment.

To respect people and the environment:

- Avoid using the machine in environments or at times of the day when it may disturb others.
- Scrupulously comply with local regulations and provisions for the disposal of waste materials after sawing.
- Scrupulously comply with local regulations and provisions for the disposal of oils, damaged parts or any elements which have a strong impact on the environment.
- A certain amount of chain lubricating oil is released into the environment when the machine is running, so only use biodegradable oils made specifically for this use.
- To avoid the risk of fire, do not leave the machine with the engine hot on leaves or dry grass.

⚠ WARNING! Always wear suitable clothing when using the machine. Your dealer can provide you with all the information on the most suitable accident-prevention devices to guarantee your safety. Wear anti-vibration gloves. All the above-mentioned precautions do not however guarantee the prevention of certain risks – i.e. Raynaud's phenomenon or Carpal tunnel syndrome. For operators who use this machine for prolonged periods, it is therefore recommended to have periodic check-ups on the hands and fingers. If any of the above mentioned symptoms should appear, please contact a physician immediately.

⚠ WARNING! It takes specific training to use the machine for felling and delimiting.

1. CHECKS DURING WORK

• Checking the chain tension

The chain tends to stretch gradually as you work, so you need to check its tension frequently.

IMPORTANT During the first period of use (or after replacing the chain), it must be checked more frequently due to settling of the chain.

⚠ WARNING! Never work with the chain loose, as it can be hazardous if the chain slips out of its guides.

To adjust the chain tension, follow the instructions in Chapter 5.5.

• Checking the oil delivery

IMPORTANT Never use the machine without lubrication! The oil tank may get almost empty every time the fuel runs out. Make sure you top up the oil tank every time you refuel the chain-saw.

⚠ WARNING! Make sure the bar and the chain are in place when you check the oil delivery.

Start the engine, keep it running at medium power and check if the chain oil is delivered as shown in the figure (Fig. 12).

You can adjust the chain oil flow using a screwdriver on the adjuster screw (1 or 1a) of the oiler, which is on the bottom of the machine (Fig. 12).

2. DIRECTIONS FOR USE AND CUTTING TECHNIQUES

Before felling or delimiting for the first time, practise sawing logs on the ground or on trestles, so that you can get familiar with the machine and the most suitable sawing techniques.

⚠ WARNING! When running, the machine must always be firmly held in both hands, with the left hand on the front handgrip and the right hand on the rear handgrip, even if the operator is left-handed.

⚠ WARNING! *Stop the engine immediately if the chain stops during sawing. Beware of kickback, which can occur if the bar contacts an obstacle.*

• Delimiting (Fig. 13)

⚠ WARNING! *Make sure there is nothing or nobody in the area where the branches will fall.*

1. Stand opposite the branch you want to cut.
2. Start cutting lower branches followed by the higher ones.
3. Cut downwards to prevent the bar from getting jammed.

• Felling (Fig. 14)

⚠ WARNING! *When felling on slopes, always stand uphill from the tree and check that the felled trunk cannot cause damage if it rolls down the hill.*

1. Decide where the tree should fall – you should consider the wind, the natural lean of the tree, the position of the heaviest branches and how easy the work is after felling, etc.
2. Clear the area around the tree and find a stable place to stand.
3. Plan obstacle-free escape routes at a 45° angle back and away from the direction of fall. These routes must allow you reach a safe area at a distance of about 2.5 times the length of the tree to be felled.
4. On the side of the fall, mark a felling notch around a third of the trunk's diameter.
5. Cut the tree on the other side, slightly above the bottom of the notch, leaving the uncut wood to act as a "hinge" (1) of approx. 5-10 cm.
6. Reduce the thickness of this hinge without pulling out the bar, until the tree falls.
7. In particular or unstable conditions, you can complete felling by inserting wedges (2) on the opposite side of the fall, and hitting them with a hammer until the tree falls.

• Bucking (Fig. 15)

⚠ WARNING! *Be careful of where the branches are lying on the ground, the risk of them being under tension, the direction the branch may go during cutting and the risk of the tree being unstable after the branch has been cut.*

1. Check the direction in which the branch is attached to the tree
2. First cut on the side where the branch bends and then finish cutting on the opposite side.

• Sawing logs (Fig. 16)

It is easier to saw a log using the spiked bumper.

1. Dig the spiked bumper into the log and use it as a pivot. Cut with an arched motion to make the bar penetrate the wood.
2. Repeat several times if necessary, changing the point where you plant the spiked bumper.

• Sawing a log on the ground (Fig. 17)

Cut up to half the diameter, roll the log over and finishing sawing on the other side.

• Sawing a raised log (Fig. 18)

1. If you are sawing the overhanging end of a supported log (A), first cut a third of the diameter from the bottom upwards, then finish from the top.
2. If you are sawing between two supports (B), cut a third of the diameter from the top downwards, then finish from the bottom.

Use a spiked bumper when cutting trees and thick branches can ensure your safety and decrease the working strength and vibration level.

3. END OF OPERATIONS

When you have finished your work:

- Switch off the engine as indicated above (Chap. 6).
- Wait for the chain to stop and allow the machine to cool.
- Loosen the rod fastening nuts to reduce chain tension.
- Remove any traces of sawdust or oil deposits from the chain.

- If there is excessive dirt or resin build-up, disassemble the chain and place it in a container with a specific cleanser. Then rinse it with clean water and treat it with a suitable anticorrosive spray, before reassembling on the machine.
- Fit the bar cover before reassembling the machine.

⚠ WARNING! *Allow the engine to cool before storing in any enclosure. To reduce fire hazards, clean the machine thoroughly to get rid of any sawdust, branches, leaves or excess grease, never leave containers with the cut debris inside the storage area.*

8. MAINTENANCE AND STORAGE

⚠ WARNING! *For your safety and that of others:*

- *Correct maintenance is essential to maintain the original efficiency and safety of the machine over time.*
- *Keep all nuts, bolts and screws tight to be sure the equipment is in safe working condition.*
- *Never use the machine with worn or damaged parts. Damaged parts are to be replaced and never repaired.*
- *Only use original spare parts. Parts that are not of the same quality can seriously damage the equipment and compromise safety.*

⚠ WARNING! *During maintenance operations:*

- *Remove the spark plug cap.*
- *Wait until the engine is sufficiently cold.*
- *Use protective gloves when handling the bar and chain.*
- *Keep the bar protection devices on, except when intervening directly on the bar or the chain.*
- *Never dispose of oils, fuel or other polluting materials in unauthorised places.*

CYLINDER AND SILENCER (Fig. 19)

To reduce fire risks, periodically clean the cylinder flaps with compressed air and clear the silencer area to get rid of sawdust, branches, leaves or other debris.

STARTING SYSTEM

To avoid overheating and damage to the engine, always keep the cooling air vents clean and free of sawdust and debris.

The starter rope must be replaced as soon as it shows signs of wear.

CLUTCH UNIT (Fig. 20)

Keep the clutch bell free of sawdust and debris, remove the casing (as illustrated in Chap. 4.1) and replace it correctly when the operation has been completed. Have your dealer check the greasing of the internal bearing every 30 hours (approx.).

CHAIN BRAKE

Regularly check the efficiency of the chain brake and the condition of the metal band around the clutch bell, remove the casing (as illustrated in Chap. 4.1) and replace it correctly when the operation has been completed.

Replace this band when the points in contact with the clutch bell wear down to about half the thickness of the two ends not subject to rubbing.

CHAIN SPROCKET

Regularly check the condition of the sprocket with your local retailer and replace it when wear exceeds the accepted limits.

Do not mount a new chain with a worn sprocket or vice-versa.

LUBRICATION HOLE (Fig. 21)

Periodically remove the casing (as illustrated in Chap. 4.1) remove the bar and check that neither the machine lubrication holes (1) or the bar (2) are clogged.

CHAIN CATCHER

This is an important safety device that restrains the chain if it breaks or degrooves. Regularly check the condition of the pin and replace it if damaged.

NUTS AND SCREWS

Periodically check that all the nuts and screws are securely tightened and the handgrips are tightly fastened.

It is recommended that daily inspection before use and after dropping or other impacts to identify significant damage or defects.

CLEANING THE AIR FILTER (Fig. 22)

IMPORTANT *Cleaning the air filter is essential to guarantee the efficiency and duration of the machine. Do not work with a damaged filter or without a filter, as this could permanently damage the engine.*

It must be cleaned after every 8-10 working hours.

To clean the filter:

- Release the tab (1) and remove the cover (2).
- Unscrew the knob (2a), remove the filter element (3) and tap it gently to remove any dirt and clean it with a brush if necessary.
- If it is completely clogged, separate the two parts (3a and 3b) with a screwdriver and wash them in clean petrol. If you are using compressed air, aim the jet so that it blows from the inside towards the outside.
- Reassemble the filter element's two parts pushing on the edges until you hear a click.
- Reassemble the filter element (3) and screw on the knob (2a).
- Reassemble the cover (2) and fasten the tab (1).

CHECKING THE SPARK PLUG (Fig. 23)

The spark plug can be accessed by removing the air filter cover.

Periodically remove and clean the spark plug using a metal brush to get rid of any deposits.

Check and reset the correct distance between the electrodes.

Replace the spark plug and fasten it firmly using the supplied wrench.

The spark plug must be replaced with one with

the same characteristics whenever the electrodes have burnt or the insulation has worn, and in any case every 100 working hours.

TUNING THE CARBURETTOR

The carburettor is tuned by the manufacturer to achieve maximum performance in all situations, with a minimum emission of toxic gas in compliance with the regulations in force.

When performance is poor, first check that the chain runs smoothly and the bar rails are not distorted, then contact your dealer to check the carburetion and the engine.

- Tuning minimum speed

WARNING! *The chain must not move when the engine is running idle. If the chain moves when the engine is running idle, contact your dealer to correctly regulate the engine.*

SHARPENING THE CHAIN

WARNING! *To ensure that the chainsaw works safely and efficiently, it is essential that the cutting components are well-sharpened.*

Sharpening is necessary when:

- The sawdust looks like dust.
- Cutting becomes more difficult.
- The cut is not straight.
- Vibrations increase.
- Fuel consumption increases.

WARNING! *If the chain is not sufficiently sharpened, the kick-back's risk increases.*

A specialized centre will sharpen the chain using the right tools to ensure minimum removal of material and even sharpness on all the cutting edges.

If you sharpen the chain yourself, use special round-section files with the right diameter depending on the type of chain (see "Chain Maintenance Table"). You need a certain amount of skill and experience to avoid damaging the cutting edges.

Sharpen the chain as follows (Fig. 24):

Chain maintenance table

⚠ WARNING! *Do not use other types of chains or bars for safety reasons. The table gives the sharpening data for different types of chains, but this does not mean you can use different chains from the homologated one.*

| Chain pitch | | Limiter tooth level (a) | | File diameter (d) | |
|-----------------|-------|-------------------------|------|-------------------|-----|
| inches | mm | inches | mm | inches | mm |
| 3/8 Mini | 9.32 | 0.018 | 0.45 | 5/32 | 4.0 |
| 0.325 | 8.25 | 0.026 | 0.65 | 3/16 | 4.8 |
| 3/8 | 9.32 | 0.026 | 0.65 | 13/64 | 5.2 |
| 0.404 | 10.26 | 0.031 | 0.80 | 7/32 | 5.6 |

- Switch off the engine, release the chain brake and secure the bar with the chain in a vice so that the chain can run smoothly.
- Tighten the chain if it is loose.
- Mount the file in the guide and then insert it in the tooth at a constant angle from the cutting edge.
- Sharpen in a forward motion a few times and repeat this on all the cutting edges facing the same way (right or left).
- Turn the bar over in the vice and repeat on all the other cutting edges.
- Check that the limiter tooth does not stick out further than the inspection instrument and file any projecting parts with a flat file, rounding off the edge.
- After sharpening, remove all traces of filing and dust and lubricate the chain in an oil bath.

Replace the chain whenever:

- The length of the cutting edges reduces to 5 mm or less;
- There is too much play between the links and the rivets.

BAR MAINTENANCE (Fig. 25)

To avoid asymmetrical wear on the bar, make sure it is turned over periodically.

To keep the bar in perfect working order, proceed as follows:

- grease the bearings on the nose sprocket (if present) with the syringe;
- Clean the bar groove with the scraper (not included);
- clean the lubrication holes;
- with a flat file, remove burr from the edges and level off the guides.

Replace the bar whenever:

- the groove is not as deep as the height of the drive links (which must never touch the bottom);
- the inside of the guide is worn enough to make the chain lean to one side.

EXTRAORDINARY MAINTENANCE

All maintenance operations not foreseen in this manual must be performed exclusively by your dealer.

All and any operations performed in unauthorised centres or by unqualified persons will totally invalidate the warranty.

STORAGE

After every work stint, clean the machine thoroughly to remove all dust and debris, and repair or replace any faulty parts.

The machine must be stored in a dry place away from the elements and with the bar cover correctly fitted.

LONG PERIODS OF DISUSE

IMPORTANT *If you are not going to use the machine for a period of more than 2-3 months, we recommend you do a few things before putting it away. This will make it easier when you want to use the machine again and will also prevent permanent damage to the engine.*

• **Storage**

Before putting the machine away:

- Unscrew the two nuts, remove the guard and remove the chain and rod.
- Empty the oil tank, fill with about 100-120 cc of specific liquid detergent and plug the cap.
- Fit the guard back on without tightening the nuts.
- Start the engine and keep it running until all detergent is used.
- Start the engine and run it idle until it uses up all

- the fuel that is left in the tank and the carburettor.
- Remove the spark plug after the engine cools.
- Pour a teaspoon of (new) 2-stroke engine oil into the spark plug slot.
- Pull the starter grip several times to deliver oil to the cylinder.
- Replace the spark plug with the piston in the dead end upper position (visible from the spark plug slot when the piston is at maximum stroke).

• **Restarting work**

When you wish to start using the machine again:

- Remove the spark plug.
- Pull the starter rope a few times to eliminate excess oil.
- Check the spark plug as described in chapter "Checking the spark plug".
- Prepare the machine as indicated in the paragraph entitled "Preparing for work".

9. TROUBLESHOOTING

| PROBLEM | LIKELY CAUSE | SOLUTION |
|---|---|--|
| 1) The engine will not start or will not keep running | <ul style="list-style-type: none"> - Incorrect starting procedure - Dirty spark plug or incorrect distance between the electrodes - Air filter clogged - Antifreeze device is fitted incorrectly (excluding C 46 - C 50 models) - Carburetion problems | <ul style="list-style-type: none"> - Follow the instructions (see chapter 6) - Check the spark plug (see chapter 8) - Clean and/or replace the filter (see chapter 8) - Check the assembly position (see chapter 6) - Contact your dealer |
| 2) The engine starts but is lacking in power | <ul style="list-style-type: none"> - Air filter clogged - Carburetion problems | <ul style="list-style-type: none"> - Clean and/or replace the filter (see chapter 8) - Contact your dealer |
| 3) The engine runs irregularly and lacks in power when revved | <ul style="list-style-type: none"> - Dirty spark plug or incorrect distance between the electrodes - Carburetion problems | <ul style="list-style-type: none"> - Check the spark plug (see chapter 8) - Contact your dealer |
| 4) The engine gives off an excessive amount of smoke | <ul style="list-style-type: none"> - Incorrect composition of the fuel mixture - Carburetion problems | <ul style="list-style-type: none"> - Prepare the fuel mixture according to the instructions (see chap. 5) - Contact your dealer |
| 5) No oil is released | <ul style="list-style-type: none"> - Bad quality oil - Lubrication holes are clogged | <ul style="list-style-type: none"> - Empty the tank, clean it and pipes with liquid detergent and change the oil - Clean |

10. ACCESSORIES

The table contains a list of all possible combinations between bar and chain, indicating those which may be used on each machine, marked with the symbol “*”.

chain are actions made solely by the user, the latter assumes responsibility for damages of any kind due to such actions. When in doubt or if lacking knowledge of the specificity of each bar or chain, contact your retailer or specialised gardening centre.

⚠ WARNING! *In consideration that the selection, application and usage of bar and*

Bar and chain combinations

| Pitch | BAR | | | CHAIN | Model | | | |
|--------|-------------|-----------------|----------------------|--|-------|----------------|----------------|------|
| | Length | Groove width | Code | | Code | C 38 C 38 T | C 41 C 41 T | C 46 |
| Inches | Inches / cm | Inches / mm | | | | | | |
| 3/8" | 14" / 35 cm | 0.050" / 1.3 mm | OREGON 140SDEA041 | OREGON 91VG053X OREGON 91PX053X | * | | | |
| 3/8" | 16" / 40 cm | 0.050" / 1.3 mm | OREGON 160SDEA041 | OREGON 91VG057X OREGON 91PX057X | * | | | |
| 325" | 16" / 40 cm | 0.050" / 1.3 mm | OREGON 160MLBK041 | OREGON 95VPX066X | | * | | |
| 325" | 16" / 40 cm | 0.058" / 1.5 mm | OREGON 168PXBK095 | OREGON 21BPX066X | | | * | |
| 325" | 18" / 45 cm | 0.058" / 1.5 mm | OREGON 188PXBK095 | OREGON 21BPX072X | | | * | * |
| 325" | 20" / 50 cm | 0.058" / 1.5 mm | OREGON 208PXBK095 | OREGON 21BPX078X | | | | * |

⚠ WARNING! *For replacement use only above bars and chains. If you use non-approved combinations it may cause serious personal injury and damage to the machine.*

Estimado Cliente,

ante todo queremos agradecerle por la preferencia en la elección de nuestros productos y deseamos que el uso de esta máquina le reserve grandes satisfacciones y corresponda plenamente a sus expectativas. Este manual ha sido redactado para que pueda conocer bien su máquina y utilizarla en condiciones de seguridad y eficiencia; no olvide que éste forma parte integrante con la misma máquina, guárdelo al alcance de la mano para consultarlo en todo momento y entréguelo junto con la máquina si un día tuviera que cederla o prestarla a otras personas.

Su nueva máquina ha sido proyectada y fabricada siguiendo las normas vigentes, resulta segura y fiable si se usa respetando plenamente las indicaciones que contiene este manual (uso previsto); cualquier otra utilización o el incumplimiento de las normas de seguridad de uso, de mantenimiento y reparación indicadas está considerado como "uso impropio" y comporta la anulación de la garantía y la cancelación de toda responsabilidad del Fabricante, recayendo sobre el usuario todos los cargos causados por daños o lesiones propias o a terceros.

Siga siempre las normativas locales sobre la seguridad que puedan limitar el uso de la máquina.

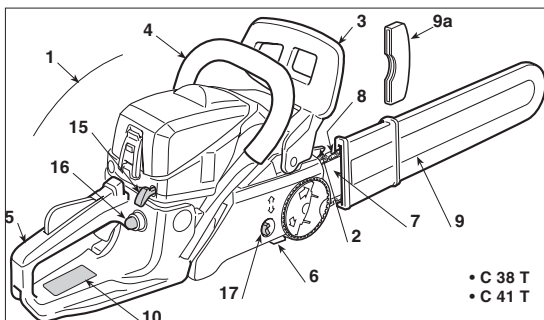
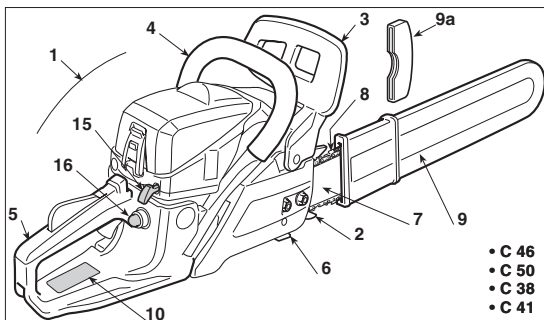
En caso de que se encontrara alguna ligera diferencia entre lo que aquí se describe y la máquina en su posesión, tiene que considerarse que, debido a la continua mejora del producto, las informaciones contenidas en este manual están sujetas a modificaciones sin previo aviso u obligación de actualización, permaneciendo inalteradas sin embargo las características esenciales a fines de la seguridad y del funcionamiento. En caso de dudas contacte con su distribuidor. ¡Le deseamos buen trabajo!

ÍNDICE

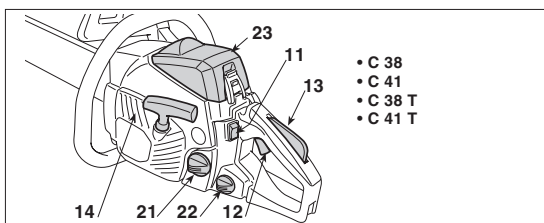
| | |
|--|----|
| 1. Identificación de los componentes principales | 2 |
| 2. Símbolos | 3 |
| 3. Prescripciones de seguridad | 4 |
| 4. Montaje de la máquina | 7 |
| 5. Preparación para el trabajo | 8 |
| 6. Puesta en marcha - Uso - Parada del motor | 10 |
| 7. Uso de la máquina | 12 |
| 8. Mantenimiento y conservación | 14 |
| 9. Localización averías | 17 |
| 10. Accesorios | 18 |

1. IDENTIFICACIÓN DE LOS COMPONENTES PRINCIPALES**COMPONENTES PRINCIPALES**

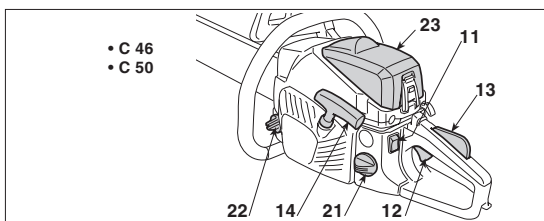
1. Unidad motriz
2. Fiador
3. Protección delantera de la mano
4. Empuñadura delantera
5. Empuñadura trasera
6. Perno tope cadena
7. Barra
8. Cadena
9. Cubrebarra
- 9a. Protección del fiador (que extraer durante el trabajo)
10. Etiqueta de matrícula

**MANDOS Y ABASTECIMIENTOS**

11. Interruptor de parada motor
12. Mando acelerador
13. Bloqueo del acelerador
14. Manija arranque
15. Mando estárter (Starter)
16. Mando dispositivo de cebado (Primer)
17. Tensora para cadena rápida

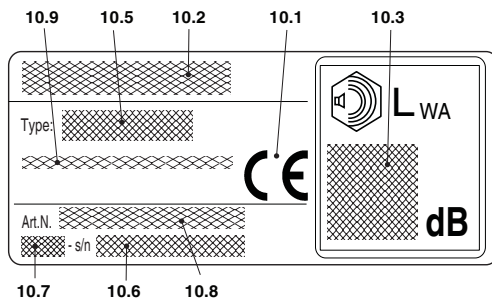


21. Tapón depósito mezcla
22. Tapón depósito aceite cadena
23. Tapa filtro aire



ETIQUETA MATRÍCULA

- 10.1) Marca CE de conformidad
- 10.2) Nombre y dirección del fabricante
- 10.3) Nivel de potencia sonora
- 10.5) Tipo de máquina
- 10.6) Número de matrícula
- 10.7) Año de fabricación
- 10.8) Código Artículo
- 10.9) Número de emisiones



El ejemplo de la declaración de conformidad se encuentra en la penúltima página del manual.

2. SÍMBOLOS



1) ¡Atención! Peligro. Esta máquina, si no se usa correctamente, puede ser peligrosa para usted y para las demás personas.

2) Peligro de contragolpe (kickback)! El contragolpe provoca el desplazamiento brusco y sin control de la motosierra hacia el operador. Trabajar siempre de manera segura. Emplear cadenas dotadas de mallas de seguridad que limiten el contragolpe.

3) ¡No sujete nunca la máquina con una mano sola! Coger firmemente la máquina con ambas manos, para permitir el control de la máquina y reducir el riesgo de contragolpe.

4) Antes de usar esta máquina lea el manual de instrucciones.

5) El usuario de esta máquina, utilizada en condiciones normales para uso diario, puede exponerse a un nivel de ruido igual o superior a 85 dB (A). Usar los dispositivos de protección acústica, gafas y casco de protección.

6) ¡Utilice guantes y calzado de seguridad!

SÍMBOLOS EXPLICATIVOS EN LA MÁQUINA (si estuvieran presentes)

11



11) Depósito mezcla

12



12) Depósito aceite cadena y regulador bomba aceite

13



13) Regulaciones del carburador
 L = regulación mezcla baja velocidad
 H = regulación mezcla alta velocidad
 T = regulación del mínimo

14



14) Mando estérter (Starter)

15



15) Mando dispositivo de cebado (Primer)

16



16) Freno cadena (El símbolo (O) indica la posición en la que el freno se suelta)

3. REQUISITOS DE SEGURIDAD**USO PREVISTO / USO IMPROPIO**

Utilizar la máquina para la finalidad a la que ha sido destinada, es decir, para **“la tala, el corte y la poda de árboles de dimensiones indicadas en la longitud de la barra”** u objetos de madera de similes características. Cualquier otro uso puede resultar peligroso y provocar la avería de la máquina.

Es inapropiado (como ejemplo, pero no solo):

- regularización de setos;
- trabajos de entalladura;
- seccionar bancadas, cajas y embalajes en general;
- seccionar muebles o todo lo que contenga clavos, tornillos u otro género de componentes metálicos;
- efectuar trabajos de carnicería;
- usar la máquina como palanca para elevar, desplazar o partir objetos;
- usar la máquina bloqueada en soportes fijos.

No use la sierra de cadena para cortar materiales plásticos, materiales para la construcción o materiales que no sean de madera. El uso de la sierra de cadena, para operaciones diferentes de las previstas puede dar origen a situaciones de peligro.

A) APRENDIZAJE

- 1) **Leer atentamente las instrucciones.** Familiarizarse con los mandos y el uso apropiado de la máquina. Aprender a parar rápidamente el motor.
- 2) No permita que los niños o personas que no tengan la práctica necesaria con las instrucciones usen la máquina. Las leyes locales pueden fijar una edad mínima para el usuario.
- 3) La máquina no debe ser utilizada por más de una persona.
- 4) **No utilice nunca la máquina:**
 - con personas, especialmente niños, o animales en las cercanías;
 - si el usuario estuviera cansado o se encontrara mal, o hubiese tomado fármacos, drogas, alcohol o sustancias nocivas para sus

capacidades de reflejos y atención;

- si el usuario no es capaz de sujetar firmemente la máquina con dos manos y/o de permanecer en equilibrio sobre las piernas durante el trabajo.
- 5) Recuerde que el operador o el usuario es responsable de los accidentes e imprevistos que se ocasionen a otras personas o en sus propiedades.

B) OPERACIONES PRELIMINARES

- 1) **Durante el trabajo, es necesario llevar ropa idónea que no constituya molestias al usuario.**
 - Lleve ropa protectora adherente, dotada de protecciones anti-corte.
 - Lleve casco, guantes, gafas protectoras, máscaras antipolvo y zapatos anticorte con suela antideslizante.
 - Utilice los auriculares para proteger el oído.
 - No lleve bufandas, camisas, collares o accesorios colgantes o anchos que puedan engancharse en la máquina o en objetos y materiales presentes en el lugar de trabajo.
 - Recoja el pelo largo adecuadamente.
- 2) **¡ATENCIÓN! ¡PELIGRO! La gasolina es altamente inflamable:**
 - conserve el carburante en contenedores especiales homologados para dicho uso;
 - no fume cuando se use el carburante;
 - abrir lentamente el tapón del depósito dejando salir gradualmente la presión interna;
 - llenar el carburante solo al aire libre, utilizando un embudo;
 - llenar antes de poner en marcha el motor; **no añada carburante ni quite el tapón del depósito cuando el motor esté funcionando o esté caliente;**
 - si saliera gasolina no encienda el motor, aleje la máquina del área en la que se ha vertido el carburante y evitar provocar un incendio, espere que el carburante se haya evaporado y los vapores

- de gasolina se hayan disuelto;
- limpie inmediatamente cada resto de gasolina derramada en la máquina o sobre el terreno;
- no ponga en funcionamiento la máquina en un lugar donde se haya efectuado dicha operación;
- evite el contacto del carburante con la ropa y, en tal caso, cambie la ropa antes de poner en marcha el motor;
- coloque siempre y cierre bien los tapones del tanque y del depósito de gasolina.

3) Cambiar los silenciadores defectuosos o dañados.

4) **Antes del uso**, proceda con un control general de la máquina y especialmente:

- la palanca acelerador y la palanca de seguridad deberán tener un movimiento libre, no forzado y al soltar la palanca deberán volver automática y rápidamente a la posición neutra;
- la palanca acelerador deberá permanecer bloqueada si no se presiona la palanca de seguridad;
- el interruptor de parada motor deberá desplazarse fácilmente de una posición a la otra;
- los cables eléctricos y especialmente el cable de la bujía deberán ser íntegros para evitar la generación de chispas y el capuchón deberá estar montado correctamente en la bujía;
- las empuñaduras y protecciones de la máquina deberán estar limpias y secas y firmemente fijadas en la máquina;
- el freno cadena debe ser eficiente y estar en perfecto funcionamiento;
- la barra y la cadena deben montarse correctamente;
- la cadena debe estar tensada correctamente.

5) Antes de empezar el trabajo , asegúrese que todas las protecciones estén montadas correctamente.

C) DURANTE EL USO

1) No accione el motor en espacios cerrados porque pueden acumularse humos peligrosos de monóxido de carbono.

Asegúrese del recambio del aire cuando se trabaja en fosas, cavidades o similares.

2) Trabajar sólo con la luz del día o con una buena luz artificial.

3) **Asumir una posición firme y estable:**

- evitar siempre trabajar con el suelo mojado o resbaladizo o sobre terrenos demasiado accidentales o abruptos que no garanticen la estabilidad del operador durante el trabajo;
- evitar el uso de escaleras y plataformas inestables;
- no trabaje con la máquina por encima del nivel de los hombros;
- no corra, camine y preste atención a las irregularidades del terreno y a la presencia de posibles obstáculos.
- evite trabajar solo o demasiado alejados para facilitar los auxilios en caso de un accidente.

4) Poner en marcha el motor con la máquina bloqueada firmemente:

- poner en marcha el motor al menos 3 metros más lejos del lugar en el que se ha efectuado la operación de llenado;
- comprobar que otras personas no se encuentren en el radio de acción de la máquina;
- no dirija el silenciador ni los gases de descarga hacia materiales inflamables.
- prestar atención a las posibles proyecciones de materiales causados por el movimiento de la cadena, sobre todo cuando la cadena encuentre obstáculos o cuerpos extraños.

5) **No modifique la regulación del motor** y no deje que alcance un número de revoluciones excesivo.

6) No someta la máquina a esfuerzos excesivos y no use una máquina pequeña para efectuar trabajos pesados; el uso de una máquina adecuada reduce los riesgos y mejora la calidad del trabajo.

7) Controle que el régimen de mínimo de la máquina sea tal que no permita el movimiento de la cadena y que, después de una aceleración, el motor vuelva rápidamente al mínimo.

8) Evite el choque violento de la barra contra cuerpos extraños y las posibles proyecciones de material causado por el desplazamiento de la cadena.

9) **Parar el motor:**

- cada vez que se deje la máquina sin vigilancia.

- antes de echar gasolina.

10) **Parar el motor y quitar el cable de la bujía:**

- antes de controlar, limpiar o trabajar con la máquina;
- después de golpear un cuerpo extraño. Verificar los posibles daños y efectuar las reparaciones necesarias antes de usar nuevamente la máquina;
- si la máquina empieza a vibrar de forma anómala (buscar la causa de las vibraciones inmediatamente y proveer a los controles necesarios en un Centro Especializado).– cuando la máquina no se utiliza.

11) Evite la exposición al polvo y al serrín producida por la cadena durante el corte.

D) MANTENIMIENTO Y ALMACENAJE

1) Mantener bien apretados tuercas y tornillos para asegurarse que la máquina esté siempre en condiciones seguras de funcionamiento. **Un mantenimiento regular es esencial para la seguridad y para mantener el nivel de las prestaciones.**

2) No coloque la máquina con gasolina en el depósito en un local donde los vapores de gasolina pudieran alcanzar una llama, una chispa o una fuerte fuente de calor.

3) Dejar enfriar el motor antes de posicionar la máquina en cualquier ambiente.

4) Para reducir el riesgo de incendio, mantener el motor, el silenciador de descarga y la zona de almacenamiento de la gasolina libres de restos de serrín, ramas, hojas o grasa excesiva; no deje contenedores con los materiales del corte en exceso en el interior de un local.

5) Si hay que vaciar el depósito de la gasolina, efectuar esta operación al aire libre y con el motor frío.

6) **Póngase guantes de trabajo para cada intervención en el dispositivo de corte.**

7) **Cuide el afilado de la cadena.** Todas las operaciones que conciernen a la cadena y a la barra son trabajos que requieren una específica competencia además del empleo de herramientas especiales para poder efectuarse correctamente; por razones de seguridad, se aconseja contactar a su Distribuidor .

8) **Por motivos de seguridad, no use nunca la máquina con partes desgastadas o dañadas. Las piezas dañadas se deben sustituir, nunca reparar. Utilizar sólo recambios originales.** Las piezas de calidad inferior pueden dañar la máquina y atentar contra su seguridad.

9) Antes de guardar la máquina, asegúrese de haber extraído llaves o herramientas usadas para el mantenimiento.

10) ¡Mantenga la máquina lejos del alcance de los niños!

E) TRANSPORTE Y DESPLAZAMIENTO

1) Cada vez que desee maniobrar o transportar la máquina, será necesario:

- apagar el motor, esperar la parada de la cadena y desconectar el capuchón de la bujía;
- aplicar la protección cubrebarra;
- agarrar la máquina solo por las empuñaduras y orientar la barra en la dirección contraria al sentido de la marcha.

2) Cuando se transporte la máquina en un vehículo, es necesario colocarla de manera que no constituya un peligro para nadie y bloquearla firmemente para evitar el volcado con posible daño y salida de carburante.

F) RIESGOS RESIDUALES

- **Mantener todas las partes del cuerpo lejos de la cadena dentada mientras esté funcionando la sierra de cadena . Antes de poner en marcha la sierra de cadena, asegúrese de que la cadena no esté en contacto con nada.** Un momento de distracción mientras se ponen en funcionamiento las sierras de cadena puede provocar que los vestidos o el cuerpo queden atrapados en la cadena dentada.
- **La mano derecha deberá agarrar la empuñadura posterior**

y la mano izquierda la empuñadura frontal. No debe nunca invertir las manos cuando sujete la sierra de cadena, pues aumenta el riesgo de accidentes a la persona.

- **Llevar las gafas de seguridad y una protección acústica. Se aconsejan otros dispositivos de protección para la cabeza, las manos y los pies.** El uso de ropa de protección adecuada reduce los accidentes corporales provocados por astillas volantes como también el contacto accidental con la sierra dentada.
- **No use una sierra de cadena en un árbol.** El accionamiento de una sierra de cadena mientras se está encima de un árbol puede provocar heridas corporales.
- **Mantener siempre un correcto punto de apoyo del pie y poner en funcionamiento la sierra de cadena solo estando sobre una superficie fija, segura y nivelada.** Las superficies resbaladizas o inestables, como las escaleras, pueden provocar una pérdida de equilibrio o de control de la sierra de cadena.
- **Cuando se corta una rama que está bajo tensión, es necesario prestar atención al riesgo de un contragolpe.** Cuando la tensión de las fibras de leña se suelta, la rama cargada con efecto de retorno puede golpear al operador y/o proyectar la sierra de cadena fuera de control.
- **Prestar mucha atención cuando se cortan matas y arbustos jóvenes.** Los materiales finos pueden engancharse en la cadena dentada y proyectarse hacia su dirección y/o causar que pierda el equilibrio.
- **Transportar la sierra de cadena por la empuñadura frontal cuando esté apagada manteniéndola lejos de su cuerpo. Cuando se transporta o se guarda la sierra de cadena es necesario poner la cubierta de la barra de conducción.** Manejar la sierra de cadena correctamente reducirá la probabilidad de contacto fortuito con la cadena dentada móvil.
- **Atenerse a las instrucciones relativas a la lubricación, a la tensión de la cadena y para los accesorios de recambio.** Una cadena cuya tensión y lubricación no sean correctas puede romperse y aumentar el riesgo de contragolpe.
- **Mantener las empuñaduras secas, limpias y sin restos de aceite y de grasa.** Las empuñaduras grasas, oleosas son resbaladizas, y de esta forma provocan una pérdida de control.
- **La instalación de encendido de esa máquina genera un campo electromagnético** de modesta entidad, pero que no excluye la posibilidad de interferencia en el funcionamiento de dispositivos médicos activos o pasivos colocados al operador, con consiguientes posibles graves riesgos para su salud. A los portadores de dichos dispositivos médicos, se les recomienda que consulten un médico o contacten con el fabricante de los mismos dispositivos, antes de usar la máquina.

G) CAUSAS DEL CONTRAGOLPE Y PREVENCIÓN PARA EL OPERADOR

Se puede tener un contragolpe cuando la punta o la extremidad de la barra de conducción toca un objeto, o cuando el leño se cierra en sí apretando la cadena dentada en la sección de corte.

El contacto de la extremidad puede, en ciertos casos, provocar repentinamente una reacción inversa, empujando la barra de conducción hacia arriba y atrás hacia el operador.

El apriete de la cadena dentada en la parte superior de la barra de conducción puede empujar rápidamente atrás la cadena dentada hacia el operador.

Ambas reacciones pueden causar una pérdida de control de la sierra, provocando graves accidentes a la persona. No es necesario contar exclusivamente con dispositivos de seguridad integrados en la sierra. El usuario de una sierra de cadena deberá tomar diferentes precauciones para eliminar riesgos de accidentes o de heridas durante el trabajo de corte. El contragolpe es el resultado de un mal uso de la herramienta y/o de procedimientos o de condiciones de funcionamiento no correctas y puede evitarse tomando las precauciones apropiadas especificadas a continuación.

- **Mantener la sierra sujeta con ambas manos, con los pulgares y los dedos en las empuñaduras de la sierra de cadena y coloque su cuerpo y los brazos en una posición que le permita resistir las fuerzas de contragolpe.** Las fuerzas de contra golpe pueden ser controladas por el operador si se toman las precauciones del caso. No deje partir la sierra de cadena.
- **No tienda los brazos demasiado lejos y no corte por encima de la altura del hombro.** Esto evitará los contactos involuntarios con las extremidades y permite un mejor control de la sierra de cadena en las situaciones imprevistas.
- **Utilizar únicamente las guías de barra y las cadenas especificadas por el fabricante.** Guías y cadenas de recambio no adecuadas pueden dar origen a una rotura de la cadena y/o a contragolpes.
- **Atenerse a las instrucciones del fabricante relativas al afilado y al mantenimiento de la sierra de cadena.** Una disminución del nivel de la profundidad puede llevar a un aumento de los contragolpes.

H) TÉCNICAS DE USO DE LA MOTOSIERRA

Observar siempre las advertencias para la seguridad y llevar a cabo las técnicas de corte más apropiadas al tipo de corte a seguir, según las indicaciones y los ejemplos señalados en las instrucciones (véase cap. 7).

J) RECOMENDACIONES PARA LOS PRINCIPIANTES

Antes de afrontar por primera vez un trabajo de tala y poda, es oportuno:

- haber efectuado un aprendizaje específico sobre el uso de este tipo de herramienta;
- haber leído cuidadosamente las advertencias de seguridad y las instrucciones de uso contenidas en el presente manual;
- ejercitarse en cepas en tierra o fijas en caballetes, de manera que adquiera la necesaria familiaridad con la máquina y las técnicas de corte oportunas.

K) CÓMO LEER EL MANUAL

En el texto del manual, algunos párrafos que contienen informaciones de especial importancia están indicados con diferentes grados de evidencia, cuyo significado es el siguiente:

NOTA

o

IMPORTANTE

Ofrece aclaraciones u otros detalles relativos a lo anteriormente descrito, con la intención de no dañar la máquina o causar daños.



¡ATENCIÓN! *Posibilidad de lesiones personales o a terceros en caso de incumplimiento.*



¡PELIGRO! *Posibilidad de graves lesiones personales o a terceros con peligro de muerte, en caso de incumplimiento.*

4. MONTAJE DE LA MÁQUINA

IMPORTANTE

La máquina se suministra con la barra y la cadena desmontadas y con los depósitos de la mezcla y del aceite vacíos.

ATENCIÓN *El desembalaje y la operación de acabado del montaje deben ser efectuadas sobre una superficie plana y sólida, con espacio suficiente para el desplazamiento de la máquina y de los embalajes, sirviéndose siempre de herramientas apropiadas.*

La eliminación de los embalajes debe efectuarse según las disposiciones locales vigentes.

ATENCIÓN *Llevar siempre guantes robustos de trabajo para manejar la barra y la cadena. Prestar la máxima atención en el montaje de la barra y de la cadena para no poner en peligro la seguridad y la eficiencia de la máquina; en caso de dudas contacte a su Distribuidor.*

Antes de montar la barra, asegúrese de que el freno de la cadena no se haya introducido; esto se obtiene cuando la protección anterior de la mano está completamente tirada hacia atrás, hacia el cuerpo máquina.

ATENCIÓN *Efectuar todas las operaciones con el motor apagado*

MONTAJE DE LA BARRA Y DE LA CADENA

• Máquinas con tensora para cadena estándar

- Desatornillar las tuercas y extraer el cárter de la fricción, para acceder al piñón de desplazamiento y a la sede de la barra (Fig. 1).
- Extraer el distanciador de plástico (1); este distanciador sirve solo para el transporte de la máquina embalada y no debe utilizarse más (Fig. 1).
- Montar la barra (2) introduciendo los machos en la ranura y empujarla hacia la parte posterior del cuerpo máquina (Fig. 2).
- Montar la cadena alrededor del piñón de desplazamiento y a lo largo de las guías de la barra, prestando atención a respetar el sentido de desplazamiento (Fig. 3); si la punta de la barra consta de piñón de envío, preste atención a que las mallas de desplazamiento de la cadena se introduzcan correctamente en las bases del piñón.
- Volver a montar el cárter, sin apretar las tuercas.

- Comprobar que el perno de la tensora para cadena (3) del cárter de la fricción esté introducido correctamente en el orificio correspondiente de la barra; en caso contrario, actúe oportunamente con un atornillador en el tornillo (4) de la tensora para cadena, hasta la completa introducción del perno (Fig. 4).
- Actuar oportunamente en el tornillo de la tensora para cadena (4) hasta obtener la correcta tensión de la misma (Fig. 4).
- Levantando la barra, apretar a fondo las tuercas del cárter, mediante la llave suministrada (Fig. 5).

• Máquinas con tensora para cadena rápida (C 38 T, C 41 T)

- Desatornillar la manija (11) y extraer el cárter, para acceder al piñón de desplazamiento y a la base de la barra (Fig. 1A).
- Extraer el distanciador de plástico (12); este distanciador sirve solo para el transporte de la máquina embalada y no debe utilizarse más (Fig. 1A).
- Montar la barra (2) introduciendo los machos en la ranura y empujarla hacia la parte posterior del cuerpo máquina (Fig. 2).
- Montar la cadena alrededor del piñón de desplazamiento y a lo largo de las guías de la barra, prestando atención a respetar el sentido de desplazamiento (Fig. 3); si la punta de la barra consta de piñón de envío, preste atención a que las mallas de desplazamiento de la cadena se introduzcan correctamente en las bases del piñón.
- Volver a montar el cárter, sin apretar la manija (11). Comprobar que el perno de la tensora para cadena (14) esté introducido correctamente en el orificio correspondiente de la barra; en caso contrario, actúe oportunamente en la abrazadera (15) de la tensora para cadena, hasta la completa introducción del perno (Fig. 4A).
- Actuar oportunamente en la abrazadera (15) hasta obtener la correcta tensión de la misma (Fig. 4A).
- Levantando la barra, apretar a fondo la manija (11) (Fig. 5A).

• Control de la tensión de la cadena

Controlar la tensión de la cadena. La tensión es correcta cuando, agarrando la cadena por mitad de la barra, las mallas de desplazamiento no salgan de la guía (Fig. 7).

5. PREPARACIÓN AL TRABAJO

1. PREPARACIÓN DE LA MEZCLA

Esta máquina está dotada de un motor de dos tiempos que requiere una mezcla compuesta por gasolina y aceite lubricante.

IMPORTANTE *El uso solo de gasolina daña el motor y conlleva el vencimiento de la garantía.*

IMPORTANTE *Use solo carburantes y lubricantes de calidad para mantener las prestaciones y garantizar la duración de los órganos mecánicos.*

• Características de la gasolina

Use sólo gasolina sin plomo (gasolina verde) con número de octanos no inferior a 90 N.O.

IMPORTANTE *La gasolina verde tiende a crear depósitos en el contenedor si se conserva durante más de 2 meses. ¡Utilice siempre gasolina fresca!*

• Características del aceite

Emplee solo aceite sintético de óptima calidad, específico para motores de dos tiempos.

En su Distribuidor están disponibles aceites especialmente estudiados para este tipo de motor, capaz de garantizar una elevada protección.

El uso de estos aceites permite la composición de una mezcla al 2,5%, constituida por 1 parte de aceite cada 40 partes de gasolina.

• Preparación y conservación de la mezcla

¡PELIGRO!

¡La gasolina y la mezcla son inflamables!

- *Conserve la gasolina y la mezcla en recipientes homologados para carburantes, en lugares seguros, lejos de fuentes de calor o llamas libres.*
- *No deje los contenedores al alcance de los niños.*
- *No fume durante la preparación de la mezcla y evite inhalar vapores de gasolina.*

La tabla indica las cantidades de gasolina y de aceite a utilizar para la preparación de la mezcla en función del tipo de aceite empleado.

| Gasolina | Aceite sintético 2 Tiempos | |
|----------|----------------------------|-----|
| litros | litros | |
| 1 | 0,025 | 25 |
| 2 | 0,050 | 50 |
| 3 | 0,075 | 75 |
| 5 | 0,125 | 125 |
| 10 | 0,250 | 250 |

Para la preparación de la mezcla:

- Introducir en un bidón homologado aproximadamente mitad de la cantidad de gasolina.
- Añadir todo el aceite, según la tabla.
- Introducir el resto de la gasolina.
- Cerrar el tapón y agitar enérgicamente.

IMPORTANTE *La mezcla está sujeta al envejecimiento. No prepare cantidades excesivas de mezcla para evitar que se formen depósitos.*

IMPORTANTE *Tenga bien separados e identificados los contenedores de la mezcla y de la gasolina para evitar confundirlos en el momento del uso.*

IMPORTANTE *Limpie periódicamente los contenedores de la gasolina y de la mezcla para eliminar posibles depósitos.*

2. LLENADO DEL CARBURANTE

¡PELIGRO! *No fume durante el llenado y evite inhalar vapores de gasolina.*

¡PELIGRO! *Lenar antes de poner en marcha el motor; no añada carburante ni quite el tapón del depósito cuando el motor esté funcionando o esté caliente;*

¡ATENCIÓN! *Abrir el tapón del tanque con cuidado porque podría haberse formado presión en el interior.*

Antes de efectuar el llenado:

- Agitar enérgicamente el tanque de la mezcla.
- Colocar la máquina sobre un plano, en posición estable, con el tapón del depósito hacia arriba.
- Limpiar el tapón del depósito y la zona cercana para evitar que entre suciedad durante el llenado.
- Abrir con cuidado el tapón del depósito para descargar gradualmente la presión. Efectuar el llenado mediante un embudo, evitando llenar el depósito hasta el borde.

¡ATENCIÓN! Cerrar siempre el tapón del depósito, cerrando a fondo.

¡ATENCIÓN! Limpiar en seguida cada resto de mezcla posiblemente vertida en la máquina o en el terreno y no poner en marcha el motor hasta que los vapores de gasolina no estén disueltos.

LUBRIFICANTE DE LA CADENA

IMPORTANTE Utilizar exclusivamente aceite específico para motosierras y aceite adhesivo para motosierras. No use aceite con impurezas, para no obstruir el filtro en el depósito y dañar la bomba del aceite irremediablemente.

IMPORTANTE El aceite específico para la lubricación de la cadena es biodegradable. El uso de un aceite mineral o de aceite para motores causa daños en el ambiente.

El uso de un aceite de buena calidad es fundamental para obtener una eficaz lubricación de los órganos de corte; un aceite usado de poca calidad pone en peligro la lubricación y reduce la duración de la cadena y de la barra.

Conviene siempre llenar completamente el depósito del aceite (con un embudo) cada vez que se efectúe el llenado del carburante; dado que la capacidad del depósito del aceite se calcula para agotar el carburante antes que el aceite, de esta manera se evita el riesgo de poner en funcionamiento la máquina sin lubricante.

4. CONTROL DE LA MÁQUINA

Antes de empezar el trabajo es necesario:

- efectuar el abastecimiento de mezcla y aceite, llenando los respectivos depósitos;
- controlar que no haya tornillos aflojados en la máquina y en la barra;
- controlar que la cadena esté afilada y sin daños;
- controlar que el filtro del aire esté limpio;
- controlar que las empuñaduras y protecciones de la máquina estén limpias y secas y correctamente montadas y fijadas en la máquina firmemente;
- controlar la fijación de las empuñaduras;
- controlar la eficiencia del freno cadena;
- controlar la tensión de la cadena;
- controle el funcionamiento de la fricción: antes de la utilización asegúrese de que la cadena no se mueva cuando la máquina está al mínimo.

5. CONTROL DE LA TENSIÓN DE LA CADENA

¡ATENCIÓN! Efectuar todas las operaciones con el motor apagado.

La tensión es correcta cuando, agarrando la cadena

por mitad de la barra, las mallas de desplazamiento no salen de la guía (Fig. 7).

• Máquinas con tensora para cadena estándar

- Aflojar las tuercas del cárter, mediante la llave suministrada (Fig. 4).
- Actuar oportunamente en el tornillo de la tensora para cadena (4) hasta obtener la correcta tensión de la misma (Fig. 4).
- Levantando la barra, apretar a fondo las tuercas del cárter, mediante la llave suministrada (Fig. 5).

• Máquinas con tensora para cadena rápida (C 38 T, C 41 T)

- Aflojar la manija (11) (Fig. 4A).
- Actuar oportunamente en la abrazadera (15) hasta obtener la correcta tensión de la misma (Fig. 5A).
- Levantando la barra, apretar a fondo la manija (11) (Fig. 5A).

6. CONTROL DEL FRENO CADENA

Esta máquina está equipada con un sistema de frenado de seguridad.

En el caso de golpes de retorno (contragolpes) durante el trabajo, después de un contacto anómalo de la punta de la barra, con un desplazamiento violento hacia arriba que lleva a que la mano choque con la protección anterior. En este caso, la acción del freno bloquea el movimiento de la cadena y es necesario desbloquearlo manualmente para desconectarlo.

Este freno puede accionarse manualmente, empujando hacia adelante la protección anterior. Para soltar el freno, tirar de la protección delantera hacia la empuñadura hasta advertir el disparo automático.

Para comprobar la eficiencia del freno es necesario:

- Poner en marcha el motor y agarrar la empuñadura firmemente con las dos manos
- Accionando el mando del acelerador para mantener la cadena en movimiento, empujar hacia delante la palanca del freno, utilizando el dorso de la mano izquierda; la cadena debe pararse inmediatamente.
- Cuando la cadena se haya parado, soltar la palanca del acelerador inmediatamente.
- Soltar el freno.

¡ATENCIÓN! No use la máquina si el freno cadena no funciona correctamente y contacte a su Distribuidor para los controles necesarios.

6. PUESTA EN MARCHA - USO - PARADA DEL MOTOR

PUESTA EN MARCHA DEL MOTOR

¡ATENCIÓN! La puesta en marcha del motor debe efectuarse a una distancia de al menos 3 metros del lugar donde se ha efectuado el llenado del carburante.

Antes de poner en marcha el motor:

- Colocar la máquina en posición estable sobre el terreno.
- Extraer la protección cubrebarra.
- Asegúrese que la cuchilla no toque el terreno u otros objetos.
- Antes de arrancar el motor asegúrese de que la cadena no toque ningún objeto. Asegúrese de que el freno de la cadena esté activado antes de arrancar la máquina.

• Puesta en marcha en frío

NOTA Por puesta en marcha en "frío" se entiende la puesta en marcha efectuada después de al menos 5 minutos de la parada del motor o después de un llenado de carburante.

Para poner en marcha el motor (Fig. 8):

1. Asegúrese que el freno cadena esté introducido (protección anterior de la mano empujada hacia delante).
2. Llevar el interruptor (1) a la posición «START».
3. Accionar el cebador, tirando a fondo del pomo (2).
4. Presionar el pulsador del dispositivo de cebado (primer) (3) durante 3-4 veces para facilitar la activación del carburador.
5. Sujete firmemente la máquina sobre el terreno, con una mano en la empuñadura y con un pie introducido en la empuñadura trasera, para no perder el control durante la puesta en marcha (Fig. 9).

¡ATENCIÓN! Si la máquina no se sujeta firmemente, el empuje del motor podría desequilibrar al operador o proyectar la cuchilla contra un obstáculo o hacia el mismo operador.

6. Tirar lentamente de la manija de arranque unos 10 – 15 cm, hasta que advierta una cierta resistencia, tire más veces con decisión hasta advertir el arranque.

¡ATENCIÓN! No enrolle nunca el cable de arranque alrededor de la mano.

¡PELIGRO! No ponga nunca en marcha la motosierra dejándola caer, sujetándola por el cable de arranque. Este método es muy peligroso pues se pierde el control de la máquina y de la cadena completamente.

IMPORTANTE Para evitar roturas, no tire de toda la longitud del cable, no lo roce a lo largo del borde del orificio guía del cable y suelte gradualmente la manija, evitando que vuelva a entrar de manera incontrolada.

7. Introduzca el pomo del cebador hasta casi mitad de carrera.
8. Tire de nuevo de la manija de arranque, hasta que se encienda el motor regularmente.

NOTA Si la manija del cable de arranque se acciona repetidamente con el cebador introducido, el motor puede inundarse y dificultaría la puesta en marcha. En caso de inundación del motor, desmonte la bujía y tire suavemente de la manija del cable de arranque para eliminar el exceso de carburante; a continuación seque los electrodos de la bujía y vuelva a montarla en el motor.

9. Cuando se haya puesto en marcha el motor, accione brevemente el acelerador para desactivar el estérter y llevar el motor al mínimo.

IMPORTANTE Evite que el motor gire a revoluciones elevadas con el freno cadena introducido; esto podría causar el sobrecalentamiento y dañar la fricción.

10. Tire de la protección delantera de la mano hacia la empuñadura delantera para soltar el freno. Deje girar el motor al mínimo durante al menos 1 minuto antes de utilizar la máquina.

• Puesta en marcha en caliente

Para la puesta en marcha en caliente (inmediatamente después de la parada del motor), seguir los puntos 1 -2 - 5 - 6 - 9 - 10 del procedimiento anterior.

USO DEL MOTOR (Fig.10)

IMPORTANTE *Desconectar siempre el freno de cadena, tirando de la palanca hacia el operador, antes de accionar el acelerador.*

La velocidad de la cadena está regulada por el mando del acelerador (1) colocado en la empuñadura posterior (2).

El accionamiento del acelerador es posible solo si se presiona contemporáneamente la palanca de bloqueo (3).

El movimiento lo transmite el motor a la cadena mediante una fricción de masas centrífugas que impide el movimiento de la cadena cuando el motor está al mínimo.

¡ATENCIÓN! *No use la máquina si la cadena se mueve con el motor al mínimo, en este caso, es necesario contactar a su Vendedor.*

La correcta velocidad de trabajo se obtiene con el mando del acelerador (1) a fondo de carrera.

IMPORTANTE *Durante las primeras 6-8 horas de ejercicio de la máquina, evitar usar el motor al máximo de las revoluciones.*

PARADA DEL MOTOR (Fig.10)

Para parar el motor:

- Soltar el mando del acelerador (1) y dejar que el motor gire al mínimo durante algún segundo.
- Llevar el interruptor (4) a la posición «STOP».

¡ATENCIÓN! *Después de haber llevado el acelerador al mínimo, son necesarios algunos segundos antes de que la cadena se pare.*

IMPORTANTE *Si la máquina no se apaga, accionar el cebador para provocar la parada del motor por inundación y contactar con el vendedor inmediatamente para verificar el origen del problema y proveer a las necesarias reparaciones.*

USO DEL DISPOSITIVO ANTICONGELANTE (excluido Mod. C 46 - C 50) (Fig.11)

El uso de la motosierras a temperaturas de 0 – 5 °C bajo condiciones de alta humedad puede resultar en

la formación de hielo dentro del carburador, lo que a su vez puede reducir la potencia de salida del motor o hacer que el motor no funcione con suavidad.

Este producto ha sido diseñado con una compuerta de ventilación en el lado derecho de la superficie de la cubierta del cilindro que permite el suministro de aire caliente al motor, evitando así que se produzca la formación de hielo.

Bajo condiciones normales, el producto debe ser usado en el modo normal de operación, es decir, en el modo en que viene ajustado de fábrica. Sin embargo, cuando haya posibilidades de formación de hielo, la unidad deberá ser puesta en modo de anticongelación previo a su uso.

Para pasar de la modalidad "Normal" a la modalidad "Anticongelante" (y viceversa) (Fig. 11):

1. Apagar el motor.
2. Extraer la tapa (1) del filtro del aire y el filtro del aire (2).
3. Quitar el pomo del aire (3) de la tapa del cilindro (4).
4. Desatornillar los tornillos (5) que fijan la tapa del cilindro (tres tornillos dentro y uno fuera de la tapa) y quitar la tapa del cilindro (4).
5. Presionar con los dedos el capuchón anticongelante (6) colocado en el lado derecho de la tapa del cilindro y extraerlo de su alojamiento.
6. Girar el capuchón anticongelante (6) de modo que el símbolo "NIEVE" quede dirigido hacia arriba y volver a montar el capuchón.
7. Volver a montar la tapa del cilindro y todas las otras partes en la posición originaria.

NOTA *Si se usara la máquina en la modalidad anticongelante a temperaturas superiores, puede haber dificultad de encendido del motor y funcionamiento del motor a velocidad incorrecta. Por lo tanto, controlar siempre que la máquina esté en modalidad de funcionamiento normal (con el símbolo "SOL" hacia arriba) si no existe peligro de formación de hielo.*

7. USO DE LA MÁQUINA

¡IMPORTANTE! Recuerde siempre que una motosierra usada incorrectamente puede ser un disturbio para los demás y tener un fuerte impacto en el ambiente.

Por el respeto de los demás y del ambiente:

- Evite usar la máquina en ambientes y horarios que pueden ser de disturbio.
- Efectuar escrupulosamente las normas locales para la eliminación de los materiales después del corte.
- Seguir escrupulosamente las normas locales para la eliminación de aceites, partes deterioradas o cualquier elemento de fuerte impacto ambiental.
- Durante el trabajo, se dispersa en el ambiente una cierta cantidad de aceite, necesario para la lubricación de la cadena, por esta razón, usar solo aceites biodegradables, específicos para este uso.
- Para evitar el riesgo de incendio, no deje la máquina con el motor caliente entre las hojas o la hierba seca.

¡ATENCIÓN! Lleve ropa adecuada durante el trabajo. Su Distribuidor puede suministrarle informaciones sobre los materiales de seguridad más apropiados para garantizar la seguridad en el trabajo. Utilizar guantes antivibraciones. Todas las precauciones mencionadas anteriormente no garantizan la prevención del riesgo del fenómeno de Raynaud o del síndrome del túnel carpiano. Por lo tanto se aconseja a quien usa esta máquina durante largos periodos, que controle regularmente la condición de las manos y de los dedos. Si algunos de los síntomas indicados aparecieran, consulte un médico inmediatamente.

¡ATENCIÓN! El uso de la máquina para la tala y la poda requiere un específico aprendizaje.

1. CONTROLES A SEGUIR DURANTE EL TRABAJO

• Control de la tensión de la cadena

Durante el trabajo, la cadena sufre un progresivo alargamiento, y por lo tanto es necesario comprobar frecuentemente su tensión.

¡IMPORTANTE! Durante el primer periodo de uso (o después de sustituir la cadena) es necesario que

el control se efectúe con mayor frecuencia, a causa del asiento de la cadena.

¡ATENCIÓN! No trabaje con la cadena aflojada, podría provocar situaciones de peligro en el caso en el que la cadena saliera de las guías.

Para regular la tensión de la cadena, actúe como se indica en el Cap. 5.5.

• Control del flujo de aceite

¡IMPORTANTE! ¡No utilice la máquina si no estuviera lubricada! El depósito del aceite podría vaciarse casi completamente cada vez que el combustible se agotara. Llene siempre el depósito del aceite cada vez que efectúe el llenado de la motosierra.

¡ATENCIÓN! Asegúrese de que la barra y la cadena estén bien colocadas cuando se efectúe el control del flujo del aceite.

Ponga en marcha el motor, manténgalo a medio régimen y controle que el aceite de la cadena se vierte como se indica en la figura (Fig. 12).

El flujo del aceite de la cadena puede regularse actuando con un atornillador en el correspondiente tornillo de regulación (1 o 1a) de la bomba, que se encuentra en la parte inferior de la máquina (Fig. 12).

2. MODALIDAD DE USO Y TÉCNICAS DE CORTE

Antes de afrontar por primera vez un trabajo de tala y poda, es conveniente ejercitarse en cepas en tierra o fijas en caballetes, para familiarizarse con la máquina y con las técnicas de corte más oportunas.

¡ATENCIÓN! Durante el trabajo, la máquina debe ser sostenida siempre con las dos manos firmemente, con la mano izquierda en la empuñadura anterior y la derecha sobre la empuñadura posterior. Esto se aplica también para los operadores zurdos.

¡ATENCIÓN! Para rápidamente el motor si la cadena se bloquea durante el trabajo. Preste atención siempre al contragolpe (kickback) que

puede verificarse si la barra encuentra un obstáculo.

• Poda de un árbol (Fig. 13)

¡ATENCIÓN! *Asegúrese que el área de caída de las ramas sea amplia.*

1. Colóquese en el lado opuesto respecto a la rama que vaya a cortar.
2. Empiece desde las ramas más bajas, procediendo a continuación con el corte de las más altas.
3. Efectúe el corte desde arriba hacia abajo para evitar que la barra pueda atascarse.

• Tala de un árbol (Fig. 14)

¡ATENCIÓN! *En las pendientes, es necesario trabajar siempre en la dirección opuesta de la caída del árbol y asegurarse que el tronco talado no cause daños debidos a la rodadura.*

1. Decida la dirección de caída del árbol considerando el viento, la inclinación de la planta, la posición de las ramas más pesadas, la facilidad de trabajo después de la tala, etc.
2. Despeje el área alrededor del árbol y asegure un buen apoyo para los pies.
3. Predisponga adecuadas vías de salida, libres de obstáculos; las vías de salida deben estar predispuestas a unos 45° en la dirección opuesta a la caída del árbol y deben permitir el alejamiento del operador en una zona segura, distante unas 2,5 veces la altura del árbol a talar.
4. En el lado de caída, haga una marca de la tala por un tercio del diámetro del árbol.
5. Cortar el árbol en el otro lado en una posición ligeramente por encima del fondo de la marca, dejando una "bisagra" (1) de unos 5-10 cm.
6. Sin extraer la barra, reducir gradualmente el espesor de la bisagra, hasta la caída del árbol.
7. En condiciones particulares o de poca estabilidad, la tala puede completarse introduciendo cuñas (2) por el lado opuesto al de la caída, y golpeando con una maza en las cuñas hasta la caída del árbol.

• Poda después de la tala (Fig. 15)

¡ATENCIÓN! *Preste atención a los puntos*

de apoyo de la rama en el terreno, a la posibilidad de que esté tensada, a la dirección que puede asumir la rama durante el corte y a la posible inestabilidad del árbol después de que la rama se haya cortado.

1. Observe la dirección en la que la rama está introducida en el tronco.
2. Efectúe el corte inicial desde el lado en el que se dobla y termine el corte desde el lado opuesto.

• Corte de un tronco (Fig. 16)

El corte de un tronco es más fácil gracias al uso del fiador.

1. Introducir el fiador en el tronco y, haciendo palanca en el fiador, realice con la motosierra un movimiento de arco que permita que la barra penetre en la madera.
2. Repita más veces la operación, si fuera necesario, desplazando el punto de apoyo del fiador.

• Corte de un tronco a tierra (Fig. 17)

Cortar hasta aproximadamente mitad del diámetro, a continuación girar el tronco y completar el corte desde el lado opuesto.

• Corte de un tronco elevado (Fig. 18)

1. Si el corte sobresale respecto a los apoyos (A), cortar un tercio del diámetro desde abajo, terminando el trabajo desde arriba.
2. Si el corte se realiza entre dos puntos de apoyo (B), cortar un tercio del diámetro desde arriba y a continuación terminar el corte desde abajo.

El uso del fiador para seccionar árboles y ramas grandes garantiza su seguridad y reduce el esfuerzo de trabajo y el nivel de vibraciones.

3. FINAL DEL TRABAJO

Con el trabajo acabado:

- Parar el motor como se indica precedentemente (Cap. 6).
- Esperar la parada de la cadena y dejar que se enfríe la máquina.
- Aflojar las tuercas de fijación de la barra para reducir la tensión de la cadena.
- Limpiar de la cadena cualquier resto de serrín o depósitos de aceite.
- En caso de mucha suciedad o resina, desmontar la cadena y colocarla durante algunas horas en un contenedor con un detergente específico. Luego enjuagarla con agua limpia y

- tratarla con un spray anticorrosión adecuado, antes de volver a montarla en la máquina.
- Montar la protección cubrebarra, antes de guardar la máquina.

¡ATENCIÓN! Dejar enfriar el motor antes de colocar la máquina en cualquier ambiente. Para reducir el riesgo de incendio, libere la máquina de residuos de serrín, ramas, hojas o grasa excesiva, no deje contenedores con los materiales del corte en el interior de un local.

8. MANTENIMIENTO Y CONSERVACIÓN

¡ATENCIÓN! Para su seguridad y la de los demás:

- Un correcto mantenimiento es fundamental para conservar a lo largo del tiempo la eficiencia y la seguridad de empleo originales de la máquina.
- Mantener bien apretados tuercas y tornillos para asegurarse que la máquina esté siempre en condiciones seguras de funcionamiento.
- No utilice jamás la máquina con piezas desgastadas o dañadas. Las piezas dañadas se deben sustituir, nunca reparar.
- Utilizar sólo recambios originales. Las piezas de calidad inferior pueden dañar la máquina y atentar contra su seguridad.

¡ATENCIÓN! Durante las operaciones de mantenimiento:

- Extraer el capuchón de la bujía.
- Esperar a que el motor se haya enfriado adecuadamente.
- Usar guantes protectivos en las operaciones relativas a la barra y a la cadena.
- Tener montadas las protecciones de la barra, excepto en los casos de intervenciones en la misma barra o en la cadena.
- No elimine en el ambiente aceites, gasolina u otro material contaminante

CILINDRO Y SILENCIADOR (Fig. 19)

Para reducir el riesgo de incendio, limpie frecuentemente las aletas del cilindro con aire comprimido y libere la zona del silenciador de serrín, ramas, hojas y otros residuos.

GRUPO ARRANQUE

Para evitar el sobrecalentamiento y averías en el motor, las rejillas de aspiración del aire de enfriamiento deben mantenerse siempre limpias y libres de serrín y residuos.

El cable de arranque deberá sustituirse cuando se detecten los primeros signos de deterioro.

GRUPO FRICCIÓN (Fig. 20)

Mantenga limpia la cubierta de la fricción de serrín y residuos, extrayendo el cárter (como se indica en el cap. 4.1) y volviéndolo a montar correctamente cuando termine la operación. Cada 30 horas aproximadamente es necesario engrasar el cojinete interno, en las dependencias de su Distribuidor.

FRENO CADENA

Controlar frecuentemente la eficacia del freno cadena y la integridad de la cinta metálica que envuelve la cubierta de la fricción, extrayendo el cárter (como se indica en el cap. 4.1) y volviéndolo a montar correctamente cuando termine la operación.

La correa se cambiará cuando el espesor en los puntos de contacto con la cubierta de la fricción se reduzca a casi la mitad del presente en las dos extremidades, no sujetas a rozamiento.

PIÑÓN CADENA

Controle en su Distribuidor periódicamente el estado del piñón y cambiarlo cuando el desgaste supere los límites aceptables.

No monte una cadena nueva con un piñón desgastado o viceversa.

ORIFICIO DE LUBRIFICACIÓN (Fig. 21)

Periódicamente, extraer el cárter (como se indica en el cap. 4.1), desmontar la barra y controlar que los orificios de lubricación de la máquina (1) y de la barra (2) no estén obstruidos.

PERNO TOPE CADENA

Este perno es un importante elemento de seguridad, ya que impide movimientos incontrolados de la cadena, en caso de rotura o aflojamiento.

Controlar frecuentemente las condiciones del perno y sustitúyalo si estuviera dañado.

FIJACIONES

Controlar periódicamente la fijación de todos los tornillos y de las tuercas y que las empuñaduras estén fijadas firmemente.

Se aconseja un control diario antes del uso o después de la caída u otros impactos significativos para identificar daños o defectos.

LIMPIEZA DEL FILTRO AIRE (Fig. 22)

IMPORTANTE *La limpieza del filtro de aire es esencial para el buen funcionamiento y la duración de la máquina. No trabaje sin filtro o con un filtro dañado, para no causar daños irreparables al motor.*

La limpieza debe efectuarse cada 8-10 horas de trabajo.

Para limpiar el filtro:

- Desenganchar la lengüeta (1) y extraer la tapa (2).
- Desenroscar el pomo (2a), sacar el elemento filtrante (3) y sacudirlo ligeramente para eliminar la suciedad y, si fuera necesario, limpiarlo con un cepillo.
- Si estuviese obstruido completamente, separar las dos partes (3a y 3b) usando un destornillador y lavarlas con gasolina limpia. Si se usara aire comprimido, dirigir el chorro desde dentro hacia fuera.
- Volver a montar las dos partes del elemento filtrante presionando en los bordes hasta oír el enganche.
- Volver a montar el elemento filtrante (3) y enroscar el pomo (2a).
- Volver a montar la tapa (2) y enganchar la lengüeta (1).

CONTROL DE LA BUJÍA (Fig. 23)

A la bujía se puede acceder extrayendo la tapa del filtro del aire.

Periódicamente, desmontar y limpiar la bujía extrayendo eventuales depósitos con un cepillo metálico.

Controlar y regular la distancia correcta entre los electrodos.

Volver a montar la bujía apretándola a fondo con la llave suministrada.

La bujía deberá sustituirse con otra de características semejantes en el caso de electrodos quemados o aislante deteriorado, y cada 100 horas de funcionamiento.

REGULACIÓN DEL CARBURADOR

El carburador se regula en la fábrica de manera que se obtengan las máximas prestaciones en cada situación de uso, con la mínima emisión de gases nocivos, respetando las normativas vigentes.

En el caso de pocas prestaciones, controlar sobre todo que la cadena se desplace libremente y que la barra no tenga las guías deformadas, a continuación contacte a su Distribuidor para un control de la carburación y del motor.

• Regulación del mínimo

¡ATENCIÓN! *La cadena no debe moverse con el motor al mínimo. Si la cadena se mueve con el motor al mínimo, es necesario contactar a su Vendedor para la correcta regulación del motor.*

AFILADO DE LA CADENA

¡ATENCIÓN! *Por razones de seguridad y eficiencia, es muy importante que los órganos de corte estén bien afilados.*

El afilado es necesario cuando:

- El serrín es como el polvo.
- Es necesario una fuerza mayor para cortar.
- El corte no es rectilíneo.
- Las vibraciones aumentan.
- El consumo de carburante aumenta.

¡ATENCIÓN! *Si la cadena no está afilada lo suficiente, aumenta el riesgo de contragolpe (kickback).*

Si la operación de afilado se efectúa en un centro especializado, puede realizarse con equipos especiales que aseguren una mínima extracción de material y un afilado constante en todos los elementos cortantes.

El afilado "por cuenta propia" de la cadena se efectúa por medio de limas especiales de sección redonda, cuyo diámetro es específico para cada tipo de cadena (véase "Tabla Mantenimiento Cadena" y requiere un buen manejo y experiencia para evitar daños a los ele-

Tabla de mantenimiento cadena

¡ATENCIÓN! Por razones de seguridad, no use otros tipos de cadena o barra.
La tabla indica los datos de afilado de diferentes tipos de cadenas, sin que esto represente la posibilidad de usar cadenas diferentes de la homologada.

| Paso cadena | | Nivel del diente limitador (a) | | Diámetro de la lima (d) | |
|-----------------|-------|--------------------------------|------|-------------------------|-----|
| pulgadas | mm | pulgadas | mm | pulgadas | mm |
| 3/8 Mini | 9,32 | 0,018 | 0,45 | 5/32 | 4,0 |
| 0,325 | 8,25 | 0,026 | 0,65 | 3/16 | 4,8 |
| 3/8 | 9,32 | 0,026 | 0,65 | 13/64 | 5,2 |
| 0,404 | 10,26 | 0,031 | 0,80 | 7/32 | 5,6 |

mentos cortantes.

Para afilar la cadena (Fig. 24):

- Apagar el motor, soltar el freno de la cadena y bloquear firmemente la barra con la cadena montada en una garra adecuada, asegurándose que la cadena pueda correr libremente.
- Poner en tensión la cadena, si estuviera aflojada.
- Montar la lima en la guía correspondiente y a continuación introducir la lima en la base del diente, manteniendo una inclinación constante según el perfil del elemento cortante.
- Dar algunos golpes de lima, siempre hacia adelante, y repetir la operación en todos los elementos cortantes con la misma orientación (derechos e izquierdos).
- Invertir la posición de la barra en la garra y repetir la operación en los restantes elementos cortantes.
- Comprobar que el diente delimitador no sobresalga del instrumento de control y limar el excedente con una lima plana, redondeando el perfil.
- Después del afilado, eliminar todo resto de limado y polvo y lubricar la cadena en baño de aceite.

La cadena debe sustituirse cuando:

- La longitud del elemento cortante se reduce a 5 mm o menos;
- el juego de las mallas en los remaches es excesivo.

MANTENIMIENTO DE LA BARRA (Fig. 25)

Para evitar un desgaste asimétrico de la barra, será necesario invertirla periódicamente.

Para mantener la eficiencia de la barra es necesario:

- Engrasar con la jeringuilla correspondiente los cojinetes del piñón de envío (si estuviera presente).
- Limpiar la ranura de la barra con el raspador correspondiente (no incluido en el suministro).
- Limpiar los orificios de lubricación.
- Con una lima plana, extraer las rebabas de los lados e igualar los posibles desniveles entre las guías.

La barra debe sustituirse cuando:

- la profundidad de la ranura resulte inferior a la altura de las mallas de desplazamiento (que no deben nunca tocar el fondo);
- la pared interna de la guía esté desgastada hasta el punto de inclinar lateralmente la cadena.

INTERVENCIONES EXTRAORDINARIAS

Cada operación de mantenimiento no incluida en este manual deberá efectuarse exclusivamente por su Distribuidor.

Operaciones efectuadas en estructuras inadecuadas o por personas no cualificadas conllevan el vencimiento de toda forma de garantía.

CONSERVACIÓN

Al final de cada sesión de trabajo, volver a limpiar cuidadosamente la máquina de polvo y residuos, reparar o sustituir las partes defectuosas.

La máquina deberá conservarse en un lugar seco, protegida de la intemperie, con la protección del cubrebarra montado correctamente.

INACTIVIDAD PROLONGADA

IMPORTANTE *Se si prevede un periodo di inattività della macchina superiore a 2 - 3 mesi occorre attuare alcuni accorgimenti per evitare difficoltà alla ripresa del lavoro o danni permanenti al motore.*

• **Almacenamiento**

Antes de guardar la máquina:

- Desenroscar las dos tuercas, desmontar el cárter y extraer la cadena y la barra.
- Vaciar el depósito del aceite, introducir unos 100-120 cc de líquido detergente específico y volver a poner el tapón.
- Volver a montar el cárter, sin apretar las tuercas.
- Poner en marcha la máquina y tener el motor acelerado hasta gastar todo el detergente.
- Ponga en marcha el motor al mínimo y deje la máquina en movimiento hasta que se agote completamente el carburante del depósito y del carburador.

- Con la máquina fría, extraer la bujía.
- Verter en el orificio de la bujía una cucharada de aceite (nuevo) para motores de 2 tiempos.
- Tire varias veces de la manija de arranque para distribuir el aceite en el cilindro.
- Vuelva a montar la bujía con el pistón en el punto muerto superior (visible desde el orificio de la bujía cuando el pistón está en su carrera máxima).

• **Reanudación de la activación**

Cuando vuelva a poner en funcionamiento la máquina:

- Extraer la bujía.
- Accionar varias veces la manija de arranque para eliminar los excesos de aceite.
- Controlar la bujía como se describe en el capítulo "Control de la bujía".
- Predisponer la máquina como se indica en el capítulo "Preparación en el trabajo".

9. LOCALIZACIÓN AVERÍAS

| INCONVENIENTE | CAUSA PROBABLE | REMEDIO |
|---|--|--|
| 1) El motor no arranca o no se mantiene en marcha | - Procedimiento de arranque no correcto | - Seguir las instrucciones (véase cap.6) |
| | - Bujía sucia o distancia entre los electrodos no correcta | - Controlar la bujía (véase cap.8) |
| | - Filtro de aire obstruido | - Limpiar y/o sustituir el filtro (véase cap.8) |
| | - Dispositivo anticongelante montado incorrectamente (excluido Mod. C 46 - C 50) | - Verificar la posición de montaje (ver cap. 6) |
| | - Problemas de carburación | - Contactar a su Distribuidor |
| 2) El motor arranca pero tiene poca potencia | - Filtro de aire obstruido | - Limpiar y/o sustituir el filtro (véase cap.8) |
| | - Problemas de carburación | - Contactar a su Distribuidor |
| 3) El motor tiene un funcionamiento irregular o no tiene la potencia bajo carga | - Bujía sucia o distancia entre los electrodos no correcta | - Controlar la bujía (véase cap.8) |
| | - Problemas de carburación | - Contactar a su Distribuidor |
| 4) El motor tiene una fumosidad excesiva | - Error composición de la mezcla | - Preparar la mezcla según las instrucciones (véase cap.5) |
| | - Problemas de carburación | - Contactar a su Distribuidor |
| 5) El aceite no sale | - Aceite de mala calidad | - Vaciar el depósito, limpiar el depósito y los conductos con líquido detergente y sustituir el aceite |
| | - Orificios de lubricación obstruidos | - Limpiar |

10. ACCESORIOS

La tabla contiene la lista de todas las combinaciones posibles entre barra y cadena, con la indicación de las que se pueden utilizar en cada máquina, marcados con el símbolo “*”.

¡ATENCIÓN! Dado que la elección, la aplicación y el uso de la barra y de la cadena son actos

llevados a cabo por el usuario en su total autonomía de juicio, este asume también las responsabilidades consecuentes por daños de cualquier naturaleza que derivan de dichos actos. En caso de dudas o escaso conocimiento sobre las especificaciones de cada barra o cadena, es necesario contactar al propio vendedor o a un centro de jardinería específico.

Combinaciones de barra y cadena

| Paso | BARRA | | | CADENA | Modelo | | | |
|----------|------------------|------------------|----------------------|--|--------|----------------|----------------|------|
| | Longitud | Anchura ranura | Código | | Código | C 38 C 38 T | C 41 C 41 T | C 46 |
| Pulgadas | Pulgadas / cm | Pulgadas / mm | | | | | | |
| 3/8" | 14" / 35 cm | 0,050" / 1,3 mm | OREGON 140SDEA041 | OREGON 91VG053X OREGON 91PX053X | * | | | |
| 3/8" | 16" / 40 cm | 0,050" / 1,3 mm | OREGON 160SDEA041 | OREGON 91VG057X OREGON 91PX057X | * | | | |
| 325" | 16" / 40 cm | 0,050" / 1,3 mm | OREGON 160MLBK041 | OREGON 95VPX066X | | * | | |
| 325" | 16" / 40 cm | 0,058" / 1,5 mm | OREGON 168PXBK095 | OREGON 21BPX066X | | | * | |
| 325" | 18" / 45 cm | 0,058" / 1,5 mm | OREGON 188PXBK095 | OREGON 21BPX072X | | | * | * |
| 325" | 20" / 50 cm | 0,058" / 1,5 mm | OREGON 208PXBK095 | OREGON 21BPX078X | | | | * |

¡ATENCIÓN! Para recambios, use únicamente cadenas y barras indicadas arriba. El uso de combinaciones no aprobadas puede provocar lesiones personales graves y dañar la máquina.

Lugupeetud klient,

Tahame teid ennekõike tänada meie toodete eelistamise eest ja loodame, et teie uue masina kasutamine pakub teile rahuldust ja vastab täielikult teie ootustele. Käesolev kasutusjuhend koostati selleks, et võimaldada teil masinat hästi tundma õppida ning kasutada seda turvaliselt ja efektiivselt; ärge unustage, et kasutusjuhend on osa masinast, hoidke seda käeulatuses, et seda igal hetkel konsulteerida saaks ning andke see edasi koos masinaga, kui masin ühel päeval omanikku peaks vahetama.

Teie uus masin projekteeriti ja ehitati vastavalt kehtivatele normatiividele ning see on kindel ja usaldusväärne, kui seda kasutades järgite käesolevas juhendis toodud juhtnõore (ettenähtud kasutus); mistahes teistsugust kasutust ja ohutus-, hooldus- või parandusnõuete eiramist käsitletakse kui "ebaõiget kasutust", mis toob kaasa garantii katkemise ja igasuguse ehitajapoolse vastutuse äralangemise, jättes kasutajale täita kõik kohustused, mis tulenevad endale või teistele isikutele tekitatud kahjust või vigastustest.

Järgida alati kohalikke ohutusalasid seadusi, mis võivad limiteerida masina kasutamist.

Kui leiате mõningaid erinevusi juhendis kirjutatu ja oma masina vahel, siis arvestage, et tänu toote pidevale täiustamisele võib käesolevas kasutusjuhendis toodud info muutuda ilma ette teatamata või täienduskohustusega, ohutuse ja töötamise huvides ei muutu olulised tehnilised andmed. Kahtluse korral võtke ühendust edasimüüjaga. Head tööd!

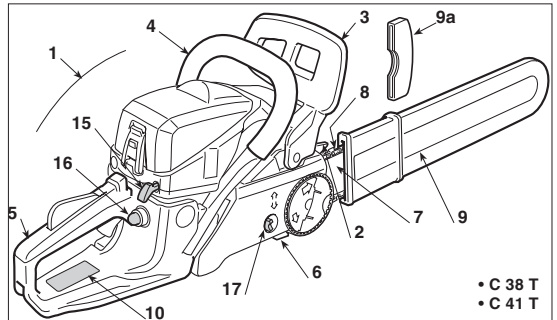
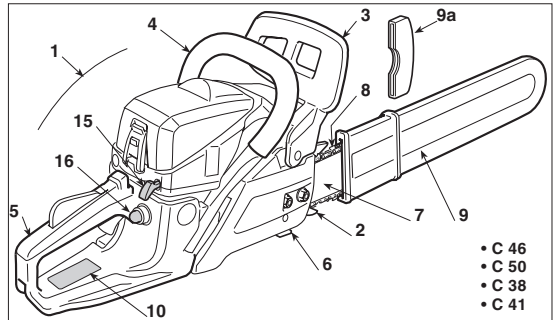
SISUKORD

| | |
|--|----|
| 1. Põhiliste komponentide identifitseerimine | 2 |
| 2. Sümbolid | 3 |
| 3. Ettevaatusabinõud | 4 |
| 4. Masina monteerimine | 7 |
| 5. Tööks ettevalmistamine | 8 |
| 6. Käivitamine – Kasutamine – Mootori seiskamine | 10 |
| 7. Masina kasutamine | 12 |
| 8. Hooldus ja hoiulepanek | 14 |
| 9. Rikete kõrvaldamine | 17 |
| 10. Lisaseadmed | 18 |

1. PÕHILISTE KOMPONENTIDE IDENTIFITSEERIMINE

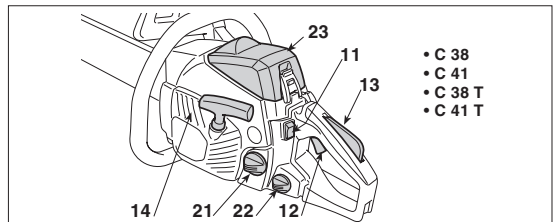
PEAMISED OSAD

1. Mootor
2. Toetamisküünis
3. Eesmine käekaitse
4. Eesmine käepide
5. Tagumine käepide
6. Keti peatamise telg
7. Saelatt
8. Kett
9. Latikate
- 9a. Toetamisküünise kaitse (töö ajal eemaldada)
10. Matriklietiket

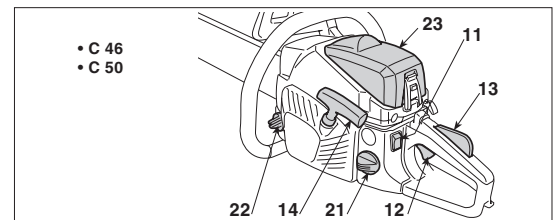


JUHTIMISSEADMED JA TANKIMINE

11. Mootori seiskamise lüliti
12. Gaasihoob
13. Gaasihoova pidur
14. Käivitamisnupp
15. Rikastusseade (Starter)
16. Külmsardi membraanpump (Primer)
17. Kiirketipingutajaga

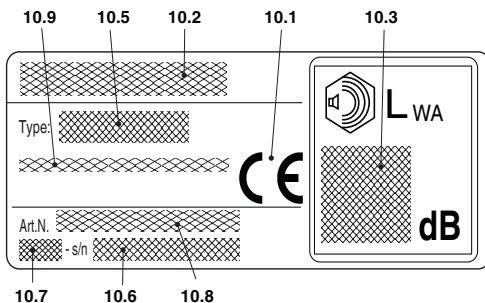


21. Segumahuti kork
22. Ketiõli mahuti kork
23. Õhufiltri kaas



MATRIKLIIKETT

- 10.1) CE vastavusmärgistus
- 10.2) Tootja nimi ja aadress
- 10.3) Akustilise võimsuse tase
- 10.5) Masina tüüp
- 10.6) Matriklinumber
- 10.7) Valmistusaasta
- 10.8) Artiklikood
- 10.9) Emissiooni number



Vastusdeklaratsiooni näidis asub kasutusjuhendi eelviimasel leheküljel.

2. SÜMBOLID



- 1) Tähelepanu! Oht. Kui masinat ei kasutata õigesti, võib see olla ohtlik kasutajale ja teistele.
- 2) Tagasilöögi oht (kickback)! Tagasilöök põhjustab mootorsae äkilise ja kontrollimatu liikumise töötaja suunas. Töötada alati ohutult. Kasutada ohtusülilidega kette, mis vähendavad vastulööki.
- 3) Ärge hoidke masinat kunagi ainult ühe käega! Hoidke masinat kindlalt mõlema käega, et seda kontrollida ja vähendada tagasilöögi ohtu.

- 4) Enne masina kasutamist lugeda kasutusjuhendit.
- 5) Selle masinaga töötaja võib normaalse igapäevase pideva kasutamise puhul olla müra-asetemes 85 dB (A) või kõrgem. Kasutada akustilisi kaitseid, prille ja kaitsekiivrit.
- 6) Kanda kaitsekindaid – ja jalanõusid.

PILTSÜMBOLID MASINAL (kui on olemas)

11



11) Segu mahuti

12



12) Ketiõli mahuti ja õlipumba regulaator

13



13) Karburaatori regulatsioonid

- L = segu regulatsioon madalal kiirusel
- H = segu regulatsioon kõrgel kiirusel
- T = tühikäigu regulatsioon

14



14) Rikastusseade (Starter)

15



15) Külmsardi membraanpump (Primer)

16



16) Keti pidur (sümbol (O) näitab asendit, milles pidur on välja lülitatud)

3. ETTEVAATUSABINÕUD

ETTENÄHTUD KASUTUS / EBAÕIGET KASUTUST

Kasutada masinat ainult ettenähtud eesmärgil, seega "puude, mille mõõtmel on vastavuses saelati pikku-sega, langetamiseks, järkamiseks ja okste laasimiseks". Mistahes muu kasutus võib olla ohtlik ja põhjustada masina kahjustumist.

- Ebaõige kasutuse alla käivad (näiteks, aga mitte ainult):
 - hekkide tasandamine;
 - nikerdustööd;
 - aluste, kastide ja muu pakkematerjali lõikamine;
 - mööbli või muu naelu, kruvisid või metallosi sisaldava lõikamine;
 - lihakehade lõikamine;
 - masina kasutamine esemete tõstmisel hoovana, nende nihutamisel või lõhkumisel;
 - ikseeritud tugeledele kinnitatud masina kasutamine.

Kettsaagi ei tohi kasutada plastika, ehitusmaterjalide või mitte puust materjalide lõikamiseks. Ketsae kasutamine operatsioonideks, milleks see pole ette nähtud, võib põhjustada ohusituatsioone.

A) ETTEVALMISTAMINE

- 1) **Lugeda tähelepanelikult läbi kasutusjuhend.** Õppida tundma juhtimisseadmeid ja masina otstarbekohast kasutamist. Õppida, kuidas mootorit kiiresti seisata.
- 2) Ärge kunagi lubage kasutada masinat lastel või inimestel, kes ei ole tutvunud instruksioonidega. Kohalikud seadused võivad sätestada miinimumea masina kasutamiseks.
- 3) Masinat ei tohi kasutada rohkem kui üks inimene.
- 4) **Masinat ei tohi kunagi kasutada:**

- kõrvaliste inimeste, eriti laste või loomade läheduses;
 - kui kasutaja on väsinud, tunneb ennast halvasti, või on tarvitanud ravimeid, narkootikume, alkoholi või aineid, mis mõjuvad kahjulikult tema reageerimisvõimele ja tähelepanule;
 - kui kasutaja ei suuda hoida masinat kindlalt kahe käega ja/või püsida töötamise ajal kindlalt jalgadel.
- 5) Pidada meeles, et kasutaja vastutab õnnetuste ja kahjustuste eest, mis võivad tekkida teistele inimestele või nende omandile.

B) EELTÖÖ

1) Töötamise ajal tuleb kanda sobivat riietust, mis ei segaks masina kasutajat.

- Kanda liubuvat kaitseriietust, millel on sisselõike kaitse.
- Kanda kaitsekiivrit, - kindaid ja -prille, tolmu maski ja mittelõpiseva tallaga sisselõike kaitsega jalanõusid.
- Kasutada kuulmise kaitseks kõrvaklappe.
- Kanda ei tohi sülle, särke, keesid ja muid rippuvaid või laiu lisandeid, mis võiksid takerduda masinasse või tööpiirkonnas olevatesse esemetesse ja materjalidesse.
- Pikad juuksed tuleb kokku siduda.

2) ETTEVAATUST: OHT! Bensiin on kergestisüttiv aine.

- hoida kütust selleks ettenähtud anumates;
- kütusega töötamise ajal ei tohi suitsetada;
- avada aeglaselt paagi kork lastes aeglaselt välja sisemine rõhk;
- lisada kütust ainult väljas, kasutades lehrtit;
- valage kütus masinasse enne kui käivitata mootori; **ärge lisage kütust ega võtke ära paagi korki, kui**

mootor käib või on soe;

- kui bensiin valgub maha, ärge käivitage mootorit vaid eemaldage masin alalt, kuhu kütus valgus ja vältige põlengu võimalust, kuni bensiin on ära auranud ja aurud hajunud;
 - puhastada kohe kõik bensiinijäljed masinalt ja maapinnalt;
 - ärge käivitage masinat kohas, kus seda tangiti;
 - vältida kütuse kokkupuutumist riietega ja kui see juhtus, siis vahetada enne mootori käivitamist riided;
 - sulgeda alati kindlalt paagi ja bensiinianuma korgid.
- 3) Välja vahetada defektiga või kahjustatud summutid.
- 4) **Enne kasutamist**, kontrollida masinat, eriti:
- gaasihooob ja turvahooob peavad liikuma vabalt, mitte raskendatult ja vabastamisel peavad nad automaatselt ja kiiresti tagasi liikuma algasendisse;
 - gaasihooob peab olema blokeeritud, kui ei vajutata turvahooaba;
 - mootori seiskamise lüliti peab kergelt liikuma ühest positsioonist teise;
 - elektrijuhtmed ja eriti künnlajuhe peavad olema terved vältimaks sädemete tekkimise ohtu ja künnlapiip peab olema korrektselt künnlale monteeritud;
 - käepidemed ja masina kaitsed peavad olema puhtad, kuivad ja tugevalt masinale kinnitatud;
 - ketipidur peab olema täielikus tökorras;
 - Isaelatt ja kett peavad olema korrektselt monteeritud;
 - keti pinge peab olema õige.
- 5) Enne töö alustamist kontrollida, et kõik kaitsed oleksid korrektselt monteeritud.

C) KASUTAMISE AJAL

- 1) Ärge käivitage mootorit kinnistes ruumides, kuhu võivad koguneda ohtlikud mürgaasid. Tagada õhuvahetus, kui töötatakse aukudes, õõnsustes või muus samalaadses.
- 2) Töötage ainult päevavalguses või heas kunstvalguses.
- 3) **Võtta sisse liikumatu ja kindel positsioon:**
- vältida niipalju kui võimalik töötamist märjal, libedal, liiga konarlikul või järsul pinnal, kus ei ole tagatud töötaja stabiilsus töötamise ajal;
 - vältida redelite ja ebastabiilsete platvormide kasutamist;
 - masinat ei tohi kasutada kõrgemal kui õlakõrgusel;
 - ei tohi kunagi joosta, vaid jalutada ning pöörata tähelepanu maapinna ebatasustele ja võimalikele takistustele;
 - vältida üksi või liiga isoleeritult töötamist, et õnnetuse puhul saaks abi kutsuda.
- 4) Mootori käivitamiseks peab masin olema kindlalt blokeeritud:
- käivitada mootor vähemalt 3 meetri kaugusel tankimispaigast;
 - kontrollida, et masina tegevusraadiuses ei ole teisi inimesi;
 - ei tohi suunata summutit ja seega heitgaase tuleohtlike materjalide suunas;
 - pöörata tähelepanu keti liikumisest põhjustatud materjalide tagasipõrkumisele, eriti kui kett läheb vastu takistust või võõrkehastid.
- 5) **Ärge muutke mootori seadeid** ja ärge viige mootorit ülemääraselt kõrgete pööreteni.
- 6) Masinat ei tohi ülemääraselt pingutada ega liiga väikest masinat kasutada liiga raskete tööde tegemiseks; sobiva masina kasutamine vähendab riske ja parandab töö kvaliteeti.
- 7) Kontrollida, et masina tühiläigul kett ei liiguks ning

et pärast kiirendust mootor pöörduks kiiresti tagasi tühikäigule.

8) Pöörata tähelepanu sellele, et saelatt ei põrkuks vastu võõrkehastid ja et keti liikumisest tingituna ei lendaks materjalitükke.

9) Lülitada mootor välja:

- iga kord, kui masin jääb järelevalveta.
- enne, kui valada paaki bensiini juurde.

10) Lülitada mootor välja ja ühendada lahti künnlajuhe:

- enne, kui hakata masinat kontrollima, puhastama või seda hooldama;
 - kui masin saab löögi võõrkehalt. Kontrollida võimalikke kahjustusi ja teha vajalikud parandused, enne kui masinat uuesti kasutama hakatakse;
 - kui masin hakkab ebanormaalselt vibreerima (Uurida kiiresti välja vibratsiooni põhjus ja kontrollida vastavas teeninduskeskuses).
 - kui masinat ei kasutata.
- 11) Hoiduda tolm ja saepuru eest, mida kett lõikamise ajal tekitab.

D) HOOLDAMINE JA HOIULEPANEK

1) Et olla kindel masina ohutus töötamises, tuleb kõik mutrid ja kruvid alati hoida tugevalt kinnitatuna. **Regulaarne hooldus on ülimalt oluline ohutuse tagamiseks ja selleks, et masin töötaks hästi.**

2) Ärge hoidke masinat, mille paagis on kütust, ruumis, kus bensiiniaurud võiksid jõuda leegini, sädemeni või kuumaallikani.

3) Enne, kui paigutada masin mistahes ruumi, lasta mootoril maha jahtuda.

4) Tuleohtu vähendamiseks tuleb mootor, summuti ja bensiini hoiukoht hoida puhtana saepurust, oksakestest, lehtedest või liigest rasvast; ruumis ei tohi hoida anumaid lõikamisjätkidega.

5) Kui paak tuleb tühjendada, tuleb seda teha vabas õhus ja külma mootoriga.

6) Lõikemehhanismiga töötades kanda töökindaid.

7) **Hoolitseda keti teritamise eest.** Kõik keti ja latti puudutavad operatsiooni nõuavad nende korrektseks läbiviimiseks vastavaid oskusi ja vajalikku tehnikat; ohutuskaalutlustele tuleks alati võtta ühendust edasimüüjaga.

8) **Ohutuskaalutlustel ei tohi kunagi kasutada kulunud või kahjustatud osadega masinat. Kahjustatud osad tuleb välja vahetada ning mitte kunagi parandada. Kasutada ainult originaalvaruosi.** Mittekvaliteetsed varuosad võivad kahjustada masinat ja olla ohuks turvalisusele.

9) Enne masina ära panemist kontrollida, et olete eemaldanud hooldamiseks kasutatud võtmed või tööriistad.

10) Asetada masin laste haardeulatusest kaugemale!

E) TRANSPORTIMINE JA LIIGUTAMINE

1) Iga kord, kui masinat on vaja liigutada või transportida tuleb:

- mootor välja lülitada, oodata, et kett seiskub ja ühendada lahti künnla piip;
- paigaldada latikate;
- hoida masinat ainult käepidemetest ja suunata saelatt käigu suunale vastupidises suunas.

2) Masinat autoga transportides tuleb see asetada nii, et see ei kujutaks kellelegi ohtu, ja blokeerida kindlalt, vältimaks selle ümberminekut ja seeläbi kahjustumist ja kütuse välja voolamist.

F) LISAOHUD

- **Kettsae töötamise ajal hoida kõik kehaosad hammasketist kaugel. Enne kettsae käivitamist kontrollida, et kett ei puutuks mitte millegagi kokku.** Piisab hetkelisest tähelepanematuses kettsae käivitamise ajal ja riided või keha võivad ketti kinni jääda.
- **Parem käsi peab alati hoidma kinni tagumisest käepidemest ja vasak käsi eesmisest käepidemest.** Käsi ei tohi kettsae hoidmisel kunagi ümber vahetada, kuna see suurendab kasutaja jaoks õnnetuse ohtu.
- **Kanda kaitseprille ja akustilisi kaitseid. Soovitavad on lisakaitseid peale, kätele ja jalgadele.** Sobivate kaitseriiete kandmine vähendab lendavatest osadest ja ka juhuslikust kokkupuutest kettsaega põhjustatud kehaliisi õnnetusi.
- **Kettsaagi ei tohi kasutada puu otsas.** Kettsaega töötamine puu otsas võib põhjustada kehaliisi vigastusi.
- **Alati tuleb säilitada jala õige toetuspunkt ja töötada kettsaega ainult kindlal, ohutul, ühetasasel pinnal seistes.** Libedad või ebakindlad pinnad, nagu redel, võivad põhjustada tasakaalu kaotuse või kontrolli kadumise kettsae üle.
- **Pinge all oleva oksa löikamisel tuleb olla ettevaatlik tagasilöögi ohu tõttu.** Kui puukiudude pinget vabaneb, võib pinges oks tagasilöögi tabada töötajat ja/või viia kettsae kontrolli alt välja.
- **Äärmiselt ettevaatlik tuleb olla puhmaste ja noorte põõsaste löikamisel.** Õhuke materjal võib ketti kinni jääda ja teie poole paiskuda ja/või teid tasakaalust välja viia.
- **Transportida kettsaagi eesmisest käepidemest, kui see on välja lülitatud, hoides seda teie kehast eemal. Kettsae transportimisel või ärapanemisel tuleb alati peale panna juhtlati kate.** Kettsae õige käsitlemine vähendab liikuva ketiga juhusliku kokkupuute võimalust.
- **Pidada alati kinni juhistest, mis puudutavad määrimist, keti pinget ja varuosasid.** Kett, mille pinget ja määrimine ei ole õiged, võib nii katki minna, kui ka suureneb tagasilöögi oht.
- **Hoida käepidemed kuivad, puhtad ja ilma õli ja rasva jälgedeta.** Rasvased, õlised käepidemed on libedad, põhjustades sedasi kontrolli kaotamise.
- **Antud masina käivitusseade loob mõningase elektromagnetilise välja, mis ei välista kasutajale paigaldatud aktiivsete või passiivsete meditsiiniliste seadmete töö segamist koos võimalike tõsiste ohtudega tema tervisele.** Selliste meditsiiniseadmete kandjatel on soovitatav enne masina kasutamist konsulteerida arsti või meditsiiniseadmete tootjaga.

G) TAGASILÖÖGI PÕHJUSED JA TÖÖTAJA OHUTUS

Tagasilöök võib tekkida, kui juhtlati ots puutub mõne eseme vastu või kui puu kiilib kinni ja surub keti lõikesse. Kontakt otsaga võib mõnedel juhtudel põhjustada vastupidise reaktsiooni, surudes juhtlati üles ja tagasi töötaja suunas.

Keti kinnitus juhtlati ülaosas võib suruda keti kiiresti tagasi töötaja suunas.

Üks või teine nendest reaktsioonidest võib põhjustada kontrolli kadumise sae üle, põhjustades seega tõsiseid õnnetusi inimesele. Ei tohi loota ainult sae ohutusseadmetele.

Kettsae kasutajal tasub kasutusele võtta mitmeid ettevaatusabinõusid õnnetuste ja vigastuste ärahoidmiseks loiketöö jooksul. Tagasilöök on tööriista halva kasutamise ja/või ebaõigete võtete või töötingimuste tagajärg ja seda saab vältida, võttes tarvitusele õigeid ettevaatusabinõusid, mida järgnevalt selgitatakse:

- **Hoida saagi kindlalt mõlema käega, pöidlad ja sõrmed ümber kettsae käepidemete ja viige oma keha ja käevarrad sellisesse asendisse, mis võimaldaks teil tagasilöögi jõule vastu panna.** Tagasilöögi jõudu saab töötaja kontrollida, kui on tarvitusele võetud vastavad ettevaatusabinõud. Kettsaagi ei tohi käest lasta.
- **Käeverssi ei tohi sirutada liiga kaugele ja lõigata ei tohi öla kõrgusest kõrgemalt.** Sedasi välditakse tahtmatut kontakti otstega ja võimaldab paremat kontrolli kettsae üle ootamatutes olukordades.
- **Kasutada ainult tootja poolt soovitatud lati sooni ja kette.** Ebasobivad varuosoned ja -ketid võivad põhjustada keti purunemise ja/või tagasilööki.
- **Pidada kinni tootja juhtnõuudest, mis puudutavad kettsae teritamist ja hooldust.** Sügavuse vähenemine võib kaasa tuua tagasilöökidete suurenemise.

H) MOOTORSAE KASUTAMISE TEHNIKA

Järgida alati ohutusjuhiseid ja kasutada tehtava töö jaoks kõige sobivamat tehnikat nagu näidatud kasutusjuhendis toodud juhistes ja näidetes (vaata ptk.7).

J) SOOVITUSED ALGAJATELE

Enne, kui esimest korda langetama või laasima hakata, on soovitatav:

- läbida seda tüüpi seadme kasutamise eriettevalmistus;
- lugeda tähelepanelikult läbi antud käsiraamatus sisalduvad ohutusjuhendid ja kasutusjuhised;
- harjutada maas või puki peal olevate puudega, et sel moel masinat ja sobilikke töövõtteid tundma õppida.

K) KUIDAS KASUTUSJUHENDIT LUGEDA

Kasutusjuhendi tekstis on mõned, eriti tähtsast infot sisaldavad lõigud, eriliselt esile toodud, nende tähendus on järgmine:

PANE TÄHELE

või

TÄHTIS

Sisaldab täpsustusi või uusi elemente varemkirjutatu juurde, eesmärgiga masinat mitte kahjustada või tekitada kahju.



TÄHELEPANU! Mittejärgimise korral oht vigastada ennast või teisi.



OHT! Mittejärgimise korral võite põhjustada endale või teistele tõsiseid, eluohtlikke vigastusi.

4. MASINA MONTEERIMINE

TÄHTIS

Masin müüakse monteerimata lati ja ketiga ning tühjade segu- ja õlipaakidega.

TÄHELEPANU! Lahtipakkimine ja kokku monteerimise lõpuleviimine peab toimuma alati tasasel ja kindlal pinnal, piisavalt peab olema ruumi masina ja pakendite liigutamiseks, kasutada alati sobivaid tööriistu. Pakendite ümbertöötlemine peab toimuma vastavalt kohalikele kehtivatele normidele.

TÄHELEPANU! Lati ja ketiga töötades kasutada alati tugevaid töökindaid. Pöörata maksimaalset tähelepanu lati ja keti monteerimisele, et mitte vähendada masina ohutust ja efektiivsust; kahtluste korral võtta ühendust edasimüüjaga.

Enne lati monteerimist kontrollida, et ketipidur ei oleks sees; selleks tuleb eesmine käekaitse täielikult tagasi tõmmata.

TÄHELEPANU! Teostada kõik operatsioonid seisva mootoriga.

SAELATI JA KETI MONTEERIMINE

• Standardse ketipingutajaga masinad

- Keerata mutrid lahti ja eemaldada siduri karter, et jõuda hammasrattani ja saelati aluseni (Joon. 1).
- Eemaldada plastiktugi (1); seda tuge on vaja ainult pakitud masina transportimisel ja edaspidi seda enam ei kasutata (Joon.1).
- Monteerida latt (2) sisestades poldid kanalisse ja lükata masina korpuse tagumise osa poole (Joon. 2).
- Monteerida kett hammasrattale ja lati soonte sisse jälgides saeketi töösuunda (Joon. 3); kui ka lati otsas on hammasratas, siis jälgida, et keti hambad haakuksid täpselt hammasrattaga.
- Monteerida karter tagasi ilma mutreid kinnitamata.

- Kontrollida, et siduri karteri keti pingutuspol (3) oleks täpselt sisestatud juhtlatti vastavasse avausse, vastupidisel juhul keerata kruvikeerajaga ketipingutaja kruvi (4), kuni poldi täieliku sisenemiseni (Joon. 4).
- Keerata vastavalt keti pingutajakruvi (4) kuni on saavutatud keti õige pingutus (Joon. 4).
- Latti üleval hoides kinnitada lõpuni karteri mutrid, kasutades selleks kaasaantud võtit (Joon. 5).

• Kiirketipingutajaga masinad (C 38 T, C 41 T)

- Keerata lahti nupp (11) ja eemaldada karter, et pääseda hammasratta ja saelati aluseni (Joon. 1A).
 - Eemaldada plastiktugi (12); seda tuge on vaja ainult pakitud masina transportimisel ja edaspidi seda enam ei kasutata (Joon.1A).
 - Monteerida latt (2) sisestades poldid kanalisse ja lükata masina korpuse tagumise osa poole (Joon. 2).
 - Monteerida kett hammasrattale ja lati soonte sisse jälgides saeketi töösuunda (Joon. 3); kui ka lati otsas on hammasratas, siis jälgida, et keti hambad haakuksid täpselt hammasrattaga.
 - Monteerida karter tagasi ilma nuppu (11) kinnitamata. Kontrollida, et keti pingutuspol (14) oleks täpselt sisestatud juhtlatti vastavasse avausse, vastupidisel juhul keerata vastavalt ketipingutaja otsakut (15), kuni poldi täieliku sisenemiseni (Joon. 4A).
 - Keerata vastavalt otsakut (15) kuni on saavutatud keti õige pingutus (Joon. 4A).
 - Latti üleval hoides kinnitada nupp (11) lõpuni (Joon. 15).
- Keti pingutuse kontroll**
- Kontrollida ketipingutust. Pingutus on õige, kui saelati keskosas ketti tõstes saehambad ei tule soonest välja (Joon. 7).

5. ETTEVALMISTUS TÖÖKS

1. KÜTUSESEGU VALMISTAMINE

Käesoleval masinal on kahetaktiline mootor, mis töötab bensiinist ja mootoriõlist segatud kütuseseguga.

TÄHTIS

Ainult bensiini kasutamine kahjustab mootorit ja toob kaasa garantii katkemise.

TÄHTIS

Kasutada ainult kõrgekvaliteedilisi kütuseid ja õlisid, et hoida masina mehaanilised osad töökorras ja tagada nende pikk tööiga.

• Nõuded bensiinile

Kasutada ainult pliivaba bensiini (roheline bensiin) oktaaniravuga mitte alla 90 N.O.

TÄHTIS

Roheline bensiin tekitab anumas sadet, kui seda hoida kauem kui 2 kuud. Kasutada alati värsket bensiini!

• Nõuded õlile

Kasutada ainult spetsiaalset kahetaktilise mootori tarbeks mõeldud kõrgekvaliteedilist sünteetilist õli.

Teie edasimüüja juures on saadaval seda tüüpi mootori jaoks välja töötatud õlid, mis tagavad mootori kindla kaitse.

Selliste õlide kasutamine võimaldab kasutada 2,5%-list segu, mis koosneb 1 osast õlist ja 40 osast bensiinist.

• Kütusesegu valmistamine ja säilitamine



Bensiin ja kütusesegu on kergesti süttivad!

- Säilitada bensiini ja segu selleks ette nähtud kütuseanumates kindlas kohas, mis oleks kaugel soojaallikatest ja lahtisest leegist.
- Anumaid ei tohi jätta laste käeulatusse.
- Segu valmistamise ajal ei tohi suitsetada ning tuleb vältida bensiiniaurude sissehingamist.

Tabelis on toodud bensiini ja õli kogused segu valmistamiseks sõltuvalt kasutatud õli tüübist.

| Bensiin | 2 taktiline sünteetiline õli | |
|-----------------|------------------------------|-----|
| litrid | litrid | |
| cm ³ | | |
| 1 | 0,025 | 25 |
| 2 | 0,050 | 50 |
| 3 | 0,075 | 75 |
| 5 | 0,125 | 125 |
| 10 | 0,250 | 250 |

Segu valmistamiseks:

- Valada vastavasse anumasse umbes pool bensiini kogusest.
- Lisada kogu õli vastavalt tabelile.
- Lisada ülejäänud bensiin.
- Sulgeda kork ja loksutada energiliselt.

TÄHTIS

Segu vananeb. Ärge valmistage liiga suuri segukoguseid, et ei tekiks sadet.

TÄHTIS

Hoida segu ja bensiini anumad üksteisest kaugel ja olgu nad kergelt eristatavad, et vältida segiajamist kasutamise hetkel.

TÄHTIS

Puhastada regulaarselt bensiini ja segu anumaid, et eemaldada võimalik sade.

2. TANKIMINE



OHU! Tankimise ajal ei tohi suitsetada ning tuleb vältida bensiiniaurude sissehingamist.



OHU! Valage kütus masinasse enne kui käivitatakse mootori; ärge lisage kütust ega võtke ära paagi korki, kui mootor käib või on soe;



TÄHELEPANU! Anuma kork tuleb avada ettevaatlikult, sest nõu võib olla rõhu all.

Enne tankimist:

- Loksutada energiliselt kütusesegu anumast.
- Asetada masin tasapinnal kindlasse asendisse nii, et paagi kork oleks üleval.
- Puhastada paagi kork ja seda ümbritsev piirkond vältimaks sodi sattumist paaki tankimise ajal.
- Avada ettevaatlikult paagi kork, et rõhk järkjärgult välja lasta. Tankimiseks kasutada lehitrit,

vältida paagi ääreni täitmist.

⚠ TÄHELEPANU! Paagi kork tuleb alati lõpuni kinni keerata.

⚠ TÄHELEPANU! Koheselt puhastada vahimigi masinale või maapinnale sattunud kütus, mootorit ei tohi käivitada enne, kui bensiiniaurud ei ole haihtunud.

3. KETIÕLI

TÄHTIS Kasutada ainult spetsiaalset mootorsae õli või mootorsaele kleepuvat õli. Kasutada ei tohi musta õli, et mitte ummistada anuma filtrit, ja et vältida õlipumba kahjustamist.

TÄHTIS Spetsiaalne ketimäärimisõli on bioloogiliselt lagunev. Mineraal- või mootoriõli kasutamine kahjustab tõsiselt keskkonda.

Kvaliteetõli kasutamine on lõikeosade efektiivse määrimise aluseks; kasutatud või madalakvaliteedilise õli kasutamine vähendab keti ja lati iga. Iga kord, kui lisate kütust, tuleb (lehtri abil) täita õlipaak, sest õlipaagi maht on arvestatud nii, et kütus saaks otsa enne õli. Sel moel välditakse ohtu, et masin töötab ilma õlita.

4. MASINA KONTROLLIMINE

Enne töö alustamist tuleb:

- sisestada segu ja õli täites vastavad paagid;
- kontrollida, et kruvid masinal ja latil oleks tugevalt kinni keeratud;
- kontrollida, et kett oleks teritatud ja kahjustamata;
- kontrollida, et õhufilter oleks puhas;
- kontrollida, et masina käepidemed ja kitsed oleksid puhtad ja kuivad, õigesti monteeritud ja kindlalt masinale kinnitatud;
- kontrollida käepidemete kinnitust;
- kontrollida ketipiduri korrasolekut.
- kontrollida ketipingutust;
- kontrollida siduri tööorda: enne kasutamist varenduda, et kett ei liiguks, kui masin on tühikäigul.

5. KETI PINGUTUSE KONTROLL

⚠ TÄHELEPANU! Teostada kõik operatsioonid seisva mootoriga.

Pingutus on õige, kui saelati keskosas ketti tõstes saehambad ei tule soonest välja (Joon. 7)

• Standardse ketipingutajaga masinad

- Lõdvendada karteri mutreid kaasaantud võtme abil (Joon. 4)
- Keerata vastavalt keti pingutajakruvi (4) kuni on saavutatud keti õige pingutus (Joon. 4).
- Latti üleval hoides kinnitada lõpuni karteri mutrid, kasutades selleks kaasaantud võtit (Joon. 5).

• Kiirketipingutajaga masinad (C 38 T, C 41 T)

- Lõdvendada nuppu (11) (Joon. 4A).
- Keerata vastavalt otsakut (15) kuni on saavutatud keti õige pingutus (Joon. 5A).
- Latti üleval hoides kinnitada nupp (11) lõpuni (Joon. 5A).

6. KETI PIDURI KONTROLL

Antud masin on varustatud ohutuspidurdussüsteemiga.

Tagasi löömise (tagasilöögi) puhul töö ajal lati otsa anomaalse kokkupuute korral, tugeva liigutusega ülespoole, mis paneb käe pörkuma vastu vastu eesmist kaitset. Sellisel juhul piduri toimel keti liikumine peatub ja see tuleb maha võtmiseks manuaalselt vabastada.

Piduri saab peale panna ka manuaalselt, lükates eesmist käekaitset ettepoole. Piduri väljalülitamiseks tõmmata käekaitse käepideme poole, kuni on kuulda klõksu.

Piduri töökorra kontrollimiseks tuleb:

- Käivitada mootor ja haarata kindlalt kahe käega käepidemest.
- Käivitada gaasiseade keti liikumises hoidmiseks, suruda vasaku käe seljaga piduri hoob ettepoole; kett peab momentaalselt peatuma.
- Kui kett peatub, lasta gaasi hoob koheselt lahti.
- Lasta pidur lahti.

⚠ TÄHELEPANU! Masinat ei tohi kasutada, kui ketipidur ei tööta korrektselt. Vajaliku kontrolli tegemiseks võtke ühendust edasimüüjaga.

6. KÄIVITAMINE – KASUTAMINE – MOOTORI SEISKAMINE

MOOTORI KÄIVITAMINE

TÄHELEPANU! *Mootor tuleb käivitada vähemalt 3 meetri kaugusel kohast, kus tangiti kütust.*

Enne mootori käivitamist:

- Seada masin maapinnal kindlasse asendisse.
- Eemaldada latikaitse.
- Kontrollida, et latt ei puudutaks maapinda ega esemeid.
- Enne mootori käivitamist veenduda, et kett ei puutuks ühegi eseme vastu. Veenduda enne masina käivitamist, et ketipidur oleks aktiveeritud.

• Külmostart

PANE TÄHELE *“Külmostardi” all mõeldakse käivitamist, mis tehakse vähemalt 5 minutit pärast mootori seiskumist või kütuse juurdevalamist*

Mootori käivitamiseks (Joon. 8):

1. Kontrollida, et ketipidur oleks sees (eesmine käekaitse ettepoole lükatud).
2. Asetada lüliti (1) asendisse «START».
3. Panna starter käima, tõmmates nupp (2) lõpuni.
4. Külmostardi membraanpump (primer), vajutada nuppu (3) 3-4 korda, et soodustada kütuse juurdevoolu.
5. Hoida masinat kindlalt maas, üks käsi käepidemel ja jalg sisestatud tagumisse käepidemesse, et käivitamise ajal kontrolli säilitada (Joon. 9).

TÄHELEPANU! *Kui masinat ei hoita kindlalt, võib mootori tõuge töötaja tasakaalust välja viia või suunata saelati mõne takistuse või töötaja enda vastu.*

6. Tõmmata aeglaselt käivitusnuppu 10-15 cm, kuni on tunda teatud vastupanu ja seejärel tõmmata järsult mõned korrad, kuni on kuulda esimesi käivitushääli.

TÄHELEPANU! *Käivitustrossi ei tohi kunagi ümber käe kerida*

OHT! *Mootorsaagi ei tohi kunagi käivitada nii, et lasete sellel käivitustrossist hoides kukkuda. See moodus on äärmiselt ohtlik, kuna kontroll masina ja keti üle kaob täielikult.*

TÄHTIS *Katkiminemise vältimiseks ärge tõmmake trossi kogu tema pikkuses, ärge hõõruge seda vastu trossiaugu äärt, ja laske nupp lahti aeglaselt, vältimaks selle kontrollimatut sisenemist.*

7. Tuua starteri nupp tagasi umbes poole maa peale.
8. Tõmmata uuesti käivitusnuppu, kuni mootor korralikult käivitub.

PANE TÄHELE *Kui käivitustrossi nuppu tõmmata korduvalt sisselülitatud starteriga, võib see mootori täis tõmmata ja muuta käivitamise raskeks. Mootori täistõmbamise korral võtta küünla maha ja tõmmata ettevaatlikult käivitustrossi nuppu, et kõrvaldada liigne kütus; seejärel kuivatada küünla elektroodid ja monteerida mootorile.*

9. Niipea kui mootor on käivitud, vajutage lühidalt gaasihooba, et starter välja lülitada ja viia mootor tühikäigule.

TÄHTIS *Vältida mootori töötamise kõrgetel pööretel sisselülitatud ketipiduriga, see võib põhjustada siduri ülekuumenemise ja kahjustumise.*

10. Piduri vabastamiseks tõmmata eesmist käekaitset eesmise käepideme poole. Lasta mootoril enne masina kasutamist töötada tühikäigul vähemalt 1 minut.

• Soestart

Soestardi (kohe pärast mootori seiskumist) puhul järgida punkte 1 – 2 – 5 – 6 – 9 – 10 eelmisest protseduurist.

MOOTORI KASUTAMINE (Joon. 10)

TÄHTIS *Enne gaasi andmist tuleb alati keti pidur vabastada hooba kasutaja poole*

tõmmates.

Keti kiirust reguleerib gaasihoob (1), mis asub tagumisel käepidemel (2).

Gaasihooba saab tööle panna ainult siis, kui saamaegselt vajutatakse ka gaasihoova pidurit (3).

See liigutus kandub mootorilt ketile üle tsentri-fuugmassiga siduri abil, mis takistab keti liikumist tühikäigul.

TÄHELEPANU! *Masinat ei tohi kasutada, kui mootori tühikäigul kett liigub. Sellisel juhul tuleb ühendust võtta edasimüüjaga.*

Õige töökiirus saavutatakse, kui gaasihoob (1) on põhjas

TÄHTIS *Masina esimese 6-8 töötunni jooksul vältida mootori kasutamist maksimum-pööretel.*

MOOTORI SEISKAMINE (Joon.10)

Mootori seiskamiseks:

- Vabastada gaasihoob (1) ja lasta mootoril töötada paar sekundit tühikäigul
- Viia lüliti (4) asendisse «STOP».

TÄHELEPANU! *Pärast gaasi miinimumini viimist võib kuluda keti peatumiseni mitu sekundit.*

TÄHTIS *Kui masin ei lülitu välja, käivitada starter, nii et mootor seiskuks väljasuremise tõttu ja võtta koheselt ühendust edasimüüjaga, et selgitada välja probleemi põhjus ja teostada vajalikud parandustööd.*

SEADME KASUTAMINE (väljaarvatud Mud. C 46 - C 50) (Joon.11)

Kui mootorsaagi kasutatakse temperatuuril 0 kuni 5°, siis võib kõrge õhuniiskuse korral karburaatori sees tekkida jää, põhjustades mootori võimsuse langust või mootori ebaregulaarset tööd.

Selliste puuduste ärahoidmiseks, on masinal silindrikaanest paremal ventilatsiooniuuks, mis võimaldab sooja õhul mootoris pääseda ja hoida ära jää tekkimise.

Normaalsetes tingimustes kasutage masinat tavaliisel moel, st. nagu see on reguleeritud saatmise hetkel.

Kui aga on tõenäoline jää tekkimine, seadistage masin enne käivitamist antifriisile.

Seadelt „Normaalne“ üleminekuks seadele „Antifriis“ (ja vastupidi) (Joon.11):

1. Lülitada mootor välja.
2. Eemaldada õhufiltri kaas (1) ja õhufilter (2).
3. Eemaldada õhunupp (3) silindri kaanelt (4).
4. Keerata lahti silindrikaant fikseerivad kruvid (5) (kolm kruvi seespool ja üks väljaspool kaant) ja eemaldada silindri kaas (4).
5. Suruda sõrmedega antifriisi otsikut (5), mis asub silindrikaane paremal poolel ja eemaldada see oma kohalt.
6. Keerata antifriisi otsikut (5) nii, et sümbol „LUMI“ oleks keeratud ülespoole ja paigutada otsik tagasi.
7. Monteerida silindrikaas ja kõik ülejäänud osad algasendisse tagasi.

PANE TÄHELE! *Kui masinat kasutada antifriisiga kõrgematel temperatuuridel, võib esineda raskusi mootori käivitamisel ja mootor võib töötada ebaõigel kiirusel. Seega kontrollida alati, et masin oleks tagasi viidud normaalsele tööseadele (sümbol „PÄIKE“ üleval), kui ei ole enam jää tekkimise ohtu.*

7. MASINA KASUTAMINE

TÄHTIS

Alati tuleb meeles pidada, et mootorsae vale kasutus võib segada teisi ja kahjustada tugevalt keskkonda.

Austusest teiste ja keskkonna vastu:

- Vältida masina kasutamist kohtades ja ajal, mis võiksid häirida.
- Jälgida täpselt kohalikke nõudeid, mis puudutavad lõikejääkide ümbertöötlust.
- Jälgida täpselt kohalikke nõudeid õlide, kahjustatud osade või mistahes keskkonda kahjustavate elementide ümbertöötamise osas.
- Töö ajal eraldub keskkonda teatud kogus õli, mis on vajalik keti määrimiseks; seetõttu kasutada ainult bioloogiliselt lagunevaid õlisid, mis on spetsiaalselt selleks kasutuseks.
- Tuleohu vältimiseks ei tohi sooja mootoriga masinat jätta lehtede ega kuiva rohu sisse.

⚠ TÄHELEPANU!

Töö ajal kanda sobivat riidetust. Oma edasimüüjalt saate te informatsiooni tööohutuse seisukohalt kõige sobivamate kaitsematerjalide kohta. Kasutage vibratsiooni kindlaid kindaid. Kõik ülalnimetatud ettevaatusabinõud ei garanteeri Raynaudi sündroomi või karpalkanali sündroomi ohu vältimist. Seetõttu soovitatakse inimestel, kes seda masinat pikaajaliselt kasutavad, kontrollida perioodiliselt käte ja sõrmede seisukorda. Kui ilmnevad mõned ülalnimetatud sümptomid, konsulteerige koheselt arstiga.

⚠ TÄHELEPANU!

Masina kasutamine langevate ja laasimiseks nõuab eriettevalmistust.

1. TÖÖ AJAL TEOSTATAVAD KONTROLLID

• Ketipinge kontrollimine

Töö ajal kett venib ja seetõttu tuleb pingutust pidevalt kontrollida.

TÄHTIS

Kasutuse algperioodil (või pärast keti väljavahetamist) tuleb sagedamini kontrollida, kuna kett kohandub.

⚠ TÄHELEPANU!

Lõdva ketiga ei tohi töötada, et vältida ohusituatsiooni, kus kett võiks soonest välja tulla.

Keti pinge reguleerimiseks toimida, nagu näidatud Ptk. 5.5.

• Õli juurdevoolu kontrollimine

TÄHTIS

Masinat ei tohi õli juurdevoolu puudumisel kasutada! Õlipaak võib saada peaaegu täielikult tühjaks iga kord, kui kütus otsa saab. Kontrollige, et täidate õlipaagi iga kord, kui mootorsaagt tangite.

⚠ TÄHELEPANU!

Tagada lati ja keti õige asend õli juurdevoolu kontrollimise ajal.

Käivitada mootor, hoida seda keskmistel pööretel ja kontrollida, kas ketiõli levib nagu näidatud joonisel (Joon. 12).

Saab õli juurdevoolu reguleerida, keerates kruvikeerajaga vastavat pumba reguleerimiskruvi (1 või 1a), mis asub masina alumisel poolel (Joon. 12).

2. KASUTUSVÕIMALUSED JA LÖIKETEHNIKAD

Enne, kui esimest korda langetama või laasima hakata, on soovitatav harjutada maas või puki peal olevate puudega, et sel moel masinat ja sobilikke töövõtteid tundma õppida.

⚠ TÄHELEPANU!

Töö ajal tuleb masinat hoida alati kindlalt kahe käega, vasak käsi esmisel käepidemel ja parem tagumisel, olene-

mata kasutaja võimalikust vasakukäelisusest.

⚠ TÄHELEPANU! *Mootor tuleb peatada kohe, kui kett töö ajal peatub. Pöörata tähelepanu tagasilöögile, mis võib tekkida lati kokpuutumisel takistusega.*

• Puu laasimine (Joon. 13)

⚠ TÄHELEPANU! *Kontrollida, et okste kukkumisa oleks vaba.*

1. Seista lõigatava oksa suhtes vastassuunas.
2. Alustada madalamatest okstest, liikudes järjest kõrgemale.
3. Lõikesuund olgu ülevalt allapoole vältimaks saelati kinni kiilumist.

• Puu langetamine (Joon. 14)

⚠ TÄHELEPANU! *Kallakutel tuleb töötada alati puust kõrgemal ja kontrollida, et langetatud tüvi ei saaks veeremisel kahju tekitada.*

1. Määrata puu kukkumise suund, arvestades tuult, puu kasvu suunda, raskemate okste asendit, töö kergust pärast puu langetamist jne.
2. Vabastada puud ümbritsev maa-ala ning tagada jalgadele kindel tugi.
3. Vaadata valmis sobiv, ilma takistusteta taganemistee; taganemisteed peavad olema ca 45° puu kukkumisele vastassuunas ja peavad võimaldama töötaja eemaldumise ohutustsooni, mille kaugus oleks ca 2,5 korda langetatava puu kõrgus.
4. Soovitav langemise suunas teha langetustäke, mis oleks 1/3 puu diameetrist.
5. Lõigata puud teiselt poolt pisut kõrgemal tække põhjast, jättes ca 5-10 cm "murdekoht" (1).
6. Saelatti välja võtmata vähendada murdekohta paksust kuni puu langemiseni.
7. Erielistes või vähestabiilsetes tingimustes võib langetamise lõpuleviimiseks sisestada langemissuunale vastassuunas kiilud (2), lüües nuuga kiiludele puu langemiseni.

• Laasimine pärast puu langetamist (Joon. 15)

⚠ TÄHELEPANU! *Pöörata tähelepanu okste toetuspunktidele maapinnal, võimalusele, et nad on pingel all, oksa võimalikule suunamuutusele lõikamise ajal ja puu võimalikule ebastabiilsusele pärast oksa ärälõikamist.*

1. Jälgi oksa tüvesse sisenemise suunda.
2. Teha esmane lõige oksa murdumissuunas ning lõpetada lõige vastaspoolt.

• Tüve järkamine (Joon. 16)

Tüve järkamist kergendab toetamisküünise kasutamine.

1. Sisestada toetamisküünis tüvesse ning surudes küünisele teha mootorsaega kaarekujuline liigutus, mis võimaldab latil puusse siseneda.
2. Kui vaja, korrata operatsiooni mitu korda, muutes toetamisküünise toetuspunkti.

• Maas lebava tüve järkamine (Joon. 17)

Lõigata ligi poole läbimõõduni, seejärel pöörata tüve ja viia lõige vastaspoolt lõpuni.

• Ülestõstetud tüve järkamine (Joon. 18)

1. Kui lõige tehakse tugedest (A) väljaspool, lõigata 1/3 läbimõõdust altpoolt, lõpetades töö ülevalt poolt.
2. Kui lõige tehakse kahe toetuspunkti vahel (B), lõigata 1/3 läbimõõdust ülalpoolt ja seejärel lõpetada altpoolt.

Toetamisküünise kasutamine puude ja suurte okste järkamisel tagab teie ohutuse ja vähendab tööpingutust ja vibratsiooni.

3. TÖÖ LÕPP

Töö lõpus:

- Peatada mootor nagu varem näidatud (Ptk. 6).
- Oodata, kuni kett seiskub ja lasta masinal jahtuda.
- Lõdvendada lati kinnitusmutreid, et vähendada keti pinget.
- Eemaldada kettit kogu saepuru ja õliäägid.
- Tugeva määrdumise või vaiguga kokkupuute

korral võtta kett maha ja panna see paariks tunniks vastava puhastusvahendiga anumasse. Seejärel loputada see puhtas vees ja pihustada enne masinale tagasi paigaldamist vastava korrosioonivastase tootega.

- Enne masina ärapanemist monteerida latikaitse.

TÄHELEPANU! Enne, kui paigutada masin mistahes ruumi, lasta mootoril maha jahtuda. Tuleohu vähendamiseks puhastada masin saepuru jääkidest, oksakestest, lehtedest ja liigsest määrderasvast; anumaid löikejäänustega ei tohi jätta kinnisesse ruumi.

8. HOOLDUS JA HOIULEPANEK

TÄHELEPANU! Enda ja teiste ohutuseks:

- **Korrektne hooldus tagab masina töökindluse ja ohutuse pikema aja jooksul.**
- **Et olla kindel masina ohutus töötamises, tuleb kõik mutrid ja kruvid alati hoida tugevalt kinnitatuna.**
- **Ärge kasutage masinat kunagi kulunud või kahjustatud osadega. Kahjustatud osad tuleb välja vahetada ning mitte kunagi parandada.**
- **Kasutada ainult originaalvaruosi. Mittekvaliteetsed varuosad võivad kahjustada masinat ja olla ohuks turvalisusele.**

TÄHELEPANU! Hooldustööde ajal:

- **Tõmmata välja küünla piip.**
- **Oodata, et mootor jahtuks.**
- **Kanda kaitsekindaid saelatti ja ketti puudutavate operatsioonide puhul.**
- **Hoida peal latikaitseid, väljaarvatud latti ennast ja ketti puudutavate tööde puhul.**
- **Loodusesse ei tohi visata õlisid, bensiini ega muid reostavaid materjale.**

SILINDER JA SUMMUTI (Joon. 19)

Tuleohu vähendamiseks puhastada sagedasti silindri tiivakesi surveõhuga ja eemaldada summuti piirkonnast saepuru, oksaraod, lehed ja muud jäägid.

KÄIVITAMISGRUPP

Vältimaks mootori ülekuumenemist ja kahjustumist, tuleb jahutusõhu restid hoida alati puhtana ning vabana saepurust ja jääkidest. Käivitamisross tuleb välja vahetada esimeste kahjustumismärkide puhul.

SIDURIGRUPP (Joon. 20)

Hoida sidur puhtana saepurust ja jääkidest, eemaldades karter (nagu näidatud ptk. 4.1) ja monteerides see toiminguga lõppedes õigesti tagasi. Umbes iga 30 tunni tagant tuleb edasimüüja juures määrada sisemist padjakest.

KETIPIDUR

Kontrollida sagedasti ketipiduri töökorda ja seda, et ümber siduri käiv metallrihm oleks terve, eemaldades karter (nagu näidatud ptk. 4.1) ja monteerides see toiminguga lõppedes õigesti tagasi.

Rihm tuleb välja vahetada, kui selle jämedus siduriga kokkupuutepunktides väheneb poole võrra võrreldes otsadega, kus hõõrdumist ei ole.

KETI TOETAMISKÜÜNIS

Edasimüüja juures kontrollida sagedasti hammasratta olukorda ning see välja vahetada, kui kulumine ületab lubatud määra.

Ei tohi monteerida uut ketti kulunud toetamisküünisega ja vastupidi.

ÕLITAMISAVAUS (Joon. 21)

Regulaarselt eemaldada karter (nagu näidatud ptk. 4.1), eemaldada latt ja kontrollida, et masina (1) ja lati (2) õlitamisavaused ei ole ummistunud.

KETIPIIDURI POLT

See telg on tähtis turvaelement, kuna takistab keti kontrollimatut liikumist.

Kontrollida sagedasti telje seisukorda ja uuendada seda, kui on kahjustatud.

KINNITUSED

Kontrollida regulaarselt kõikide kruvide ja mutrite kinnitust ja seda, et käepidemed oleks tugevalt kinnitatud.

Soovitav on igapäevane kontroll enne kasutamist ja pärast kukkumist või muid olulisi kokkupuuteid, et tuvastada kahjustusi või rikkeid.

ÕHUFILTRI PUHASTAMINE (Joon. 22)

TÄHTIS

Õhufiltri puhastamine on mäsina hea töötamise ja kestmise jaoks oluline. Et mootorit mitte kahjustada, ei tohi töötada ilma filtrita ega kahjustatud filtriga.

Puhastada tuleb iga 8-10 töötunni järel.

Filtri puhastamiseks:

- Haakida lahti keeleke (1) lahti ja eemaldada kaas (2).
- Keerata lahti nupp (2a), eemaldada filter (3) ja koputada seda õrnalt, et eemaldada mustus ja kui vaja, puhastada harjaga.
- Kui on täielikult ummistunud, eemalada kaks osa (3a ja 3b) kruvikeeraja abil ja pesta neid puhta bensiiniga. Kui kasutatakse suruõhku, tuleb juga suunata seespoolt väljapoole.
- Monteerida filtri kaks osa äärtele surudes tagasi, kuni kuulete klõpsu.
- Monteerida tagasi filter (3) ja keerata kinni nupp (2a).
- Monteerida tagasi kaas (2) ja haakida kinni keeleke (1).

KÜÜNLA KONTROLL (Joon. 23)

Küünla juurde pääseb, kui eemaldada õhufiltri kaas.

Küünal tuleb regulaarselt maha monteerida ja puhastada, et eemaldada metallharjaga võimalik mustus.

Kontrollida ja taastada elektroodide vaheline õige kaugus.

Monteerida küünal tagasi, keerates see kinni kaasaoleva võtmega.

Küünal tuleb välja vahetada teise samasuguse vastu, kui elektroodid on läbi põlenud või isolatsioon on kahjustunud, ja igal juhul pärast 100 töötundi.

KARBURAATORI REGULEERIMINE

Karburaator on tehase poolt häälestatud optimaalsele võimsusele igas kasutusolukorras minimaalse heitgaaside väljalaskega vastavalt kehtivatele normidele.

Puuduliku töötamise puhul kontrollida esmalt, et kett jookseks vabalt ja et lati sooned ei oleks deformeerunud. Seejärel pöörduda edasimüüja poole mootori ja karbureerimise kontrollimiseks.

• Tühikäigu reguleerimine



TÄHELEPANU! Kett ei tohi mootori tühikäigul liikuda. Kui mootori tühikäigul kett liigub, tuleb mootori õigeaks reguleerimiseks ühendust võtta edasimüüjaga.

KETI TERITAMINE



TÄHELEPANU! Ohutus- ja efektiivsuskaalutlustel on väga oluline, et lõikemehhanismid oleks hästi teritatud.

Teritamine on vajalik, kui:

- Saepuru on jahune.
- Lõikamisel tuleb kasutada suuremat jõudu.
- Lõige ei ole sirgjooneline.
- Vibratsioonid suurenevad.
- Tõuseb kütusekulu.



TÄHELEPANU! Kui kett ei ole piisavalt terav, suureneb tagasilöögi (kickback) oht.

Kui teritamisprotseduur usaldada spetsiaalsele teeninduskeskusele, saab seda teostada vastavate masinatega, mis tagavad materjali minimaalse kulumise ning kõikide hammaste ühtlase teritamise.

“Omal käel” teritamiseks kasutatakse vastavaid ümaraid ketiviile; mille diameeter on spetsiifiline iga ketitüübi jaoks (vaata “Keti Hooldamise Tabel”) ja nõuab vastavaid oskusi ja kogemusi, et lõikehambaid mitte kahjustada.

Keti teritamiseks (Joon. 24):

Ketihoolduse tabel

⚠ TÄHELEPANU! Ohutuskaalutlustel ei tohi kasutada teist tüüpi latti ega ketti. Tabelis on toodud erinevat tüüpi kettide teritusandmed, mis ei tähenda, et masinal võiks kasutada ettenähtust erinevaid kette.

| Ketisamm | | Piirhamba (a) tase | | Viili läbimõõt (d) | |
|-----------------|-------|--------------------|------|--------------------|-----|
| tollid | mm | tollid | mm | tollid | mm |
| 3/8 Mini | 9,32 | 0,018 | 0,45 | 5/32 | 4,0 |
| 0,325 | 8,25 | 0,026 | 0,65 | 3/16 | 4,8 |
| 3/8 | 9,32 | 0,026 | 0,65 | 13/64 | 5,2 |
| 0,404 | 10,26 | 0,031 | 0,80 | 7/32 | 5,6 |

- Lülitada mootor välja, võtta maha ketipidur ja blokeerida latt tugevalt, monteerides selleks latt vastavasse klambrisse. Kett peab vabalt liikuma.
- Pingutada ketti, kui see on lõtv.
- Monteerida viil vastavasse soonde ja seejärel sisestada saehamba avausse, säilitades konstantne kalle vastavalt lõiketera profiilile.
- Teha ainult paar viililüket, ainult eespool, ja korraldada operatsiooni kõikidel lõikehammastel samas suunas (vasakult või paremalt).
- Pöörata latt klambris ümber ja korrata operatsiooni ülejäänud lõikehammastel.
- Kontrollida, et piirhammas ei läheks üle kontrollmõõdu ja viilida ülejääk lameda viiliga, ümardades profiili.
- Pärast teritamist kõrvaldada vähimgi puru ja tolm ning määrada ketti õlivannis.

Kett tuleb välja vahetada, kui:

- Lõikehamba pikkus on 5 mm või vähem;
- keti lülid vahelised neediühendused on liiga lõdvad.

SAELATI HOOLDUS (Joon. 25)

Lati ebaühtlase kulumise vältimiseks tuleb seda regulaarselt ümber keerata.

Lati töökorras hoidmiseks tuleb:

- Vastava õlipressi abil määrada hammasratta padjakesi (kui on olemas).
- Puhastada lati soont vastava harjaga (pole kaasa antud).
- Puhastada õli sissevooluavasid.
- Lameda viiliga eemaldada eemalseisvad servad ja tasandada võimalikud ebatasasused soonte vahel.

Latt tuleb välja vahetada, kui:

- soone sügavus on väiksem kui edasiveolülide kõrgus (need ei tohi põhjani ulatuda);
- soone sisemine sein on niivõrd kulunud, et kett kaldub küljele.

ERAKORRALISED HOOLDUSTÖÖD

Kõik hooldustööd, mida käesolevas juhendis kirjeldatud ei ole, tuleb läbi viia ainult edasimüüja juures.

Selleks sobimatutes kohtades või ebakompetentsete inimeste poolt teostatud tööd toovad kaasa garantii katkemise.

HOIULEPANEK

Pärast iga kasutamist tuleb masin korralikult puhastada tolmust ja jääkidest, vigased osad parandada või välja vahetada.

Masinat tuleb hoida kuivas, ilmastikukindlas ruumis ja latikaitse peab olema korralikult peale monteeritud.

PIKEM TÕÕPAUS**TÄHTIS**

Kui on ette näha pikemat tööpausi kui 2-3 kuud, tuleb teha mõned tööd, mis aitavad ära hoida raskusi taas tööle asumisel ja vältida tõsisemaid mootorikahjustusi.

• Hoiolepanemine

Enne masina ära panemist:

- Keerata lahti kaks mutrit, monteerida lahti karter ja eemaldada kett ja latt.
- Tühjendada õlipaak, panna sisse ca 100-120 cc vastavat puhastusvedelikku ja panna kork tagasi.
- Monteerida karter tagasi ilma mutreid kinnitamata.
- Käivitada masin ja hoida mootorit kiirendatult, kuni kogu vedelik on otsas.
- Panna mootor tühikäigule ja hoida masin sees,

kuni on otsas kogu paagis ja karburaatoris olev kütus.

- Kui masin on jahtunud, eemaldada küünal.
- Valada küünlaavausse teelusikatäis (uut) kahe-taktilise mootori õli.
- Tõmmata mitu korda käivitusnuppu, et jagada õli silindris.
- Monteerida küünal tagasi kolvi ülemises asendis (nähtav küünla avausest, kui kolb on ülemises asendis).

• Töö jätkamine

Masina taaskäivitamisel:

- Eemaldada küünal.
- Tõmmata mõned korrad käivitusnuppu, et eemaldada liigne õli.
- Kontrollida küünalt, nagu on kirjeldatud peatükis "Küünla kontroll"
- Valmistada masin ette nagu kirjeldatud peatükis "Ettevalmistus tööks".

9. RIKETE KÕRVALDAMINE

| RIKE | VÕIMALIK PÕHJUS | KÕRVALDAMINE |
|---|--|---|
| 1) Mootor ei käivitu või sureb välja | - Käivitamisprotseduur pole õige | - Jälgida instruksioone (vaata ptk. 6) |
| | - Küünal on must või elektroodidevaheline kaugus pole õige | - Kontrollida küünalt (vaata ptk. 8) |
| | - Umbes õhufilter | - Puhastada ja /või vahetada filter (vaata ptk. 8) |
| | - Külmutumisvastane seade pole õigesti monteeritud (väljaarvatud Mud. C 46 - C 50) | - Kontrollida monteerimisasendit (vaata ptk.6) |
| | - Karburatsiooniprobleemid | - Võtta ühendust edasimüüjaga |
| 2) Mootor käivitub, aga võimsus on väike | - Umbes õhufilter | - Puhastada ja/või vahetada filter (vaata ptk. 8) |
| | - Karburatsiooniprobleemid | - Võtta ühendust edasimüüjaga |
| 3) Mootor töötab ebaregulaarselt või tal pole pinget all jõudu | - Küünal on must või elektroodidevaheline kaugus pole õige | - Kontrollida küünalt (vata ptk. 8) |
| | - Karburatsiooniprobleemid | - Võtta ühendust edasimüüjaga |
| 4) Mootorist tuleb liigselt suitsu | - Vale segu vahekind | - Valmistada kütusesegu vastavalt instruksioonidele (vaata ptk. 5) |
| | - Karburatsiooniprobleemid | - Võtta ühendust edasimüüjaga |
| 5) Õli ei tule välja | - Halva kvaliteediga õli | - Tühjendada mahuti, puhastada mahuti ja kanalid puhastusvedelikuga ja asendada õli |
| | - Õlitamisavaused ummistunud | - Puhastada |

10. LISASEADMED

Tabelis on toodud nimekiri kõikidest võimalikest lati ja keti kombinatsioonidest, tähistus kasutamiseks iga masina jaoks on märgitud sümboliga “*”.

⚠ TÄHELEPANU! Kuna lati ja keti valik, rakendamine ja kasutamine väga erinevate ka-

sutusvõimaluste juures on kasutaja otsustada oma äranägemise järgi, on kasutajal ka täielik vastutus sellest tulenevate mistahes võimalike kahjustuste eest. Kahtluste või iga lati ja keti omaduste puuduliku tundmise korral tuleb ühendust võtta edasimüüjaga või spetsialise aianduskeskusega.

Saelati ja keti kombinatsioonid

| Samm | SAELATT | | | KETT | Mudelil | | | |
|------|----------------------|-------------------------------|----------------------|--|---------|----------------|----------------|------|
| | Pikkus Tolli / cm | Kanali Laius Tolli / mm | Kood | | Kood | C 38 C 38 T | C 41 C 41 T | C 46 |
| 3/8" | 14" / 35 cm | 0,050" / 1,3 mm | OREGON 140SDEA041 | OREGON 91VG053X OREGON 91PX053X | * | | | |
| 3/8" | 16" / 40 cm | 0,050" / 1,3 mm | OREGON 160SDEA041 | OREGON 91VG057X OREGON 91PX057X | * | | | |
| 325" | 16" / 40 cm | 0,050" / 1,3 mm | OREGON 160MLBK041 | OREGON 95VPX066X | | * | | |
| 325" | 16" / 40 cm | 0,058" / 1,5 mm | OREGON 168PXBK095 | OREGON 21BPX066X | | | * | |
| 325" | 18" / 45 cm | 0,058" / 1,5 mm | OREGON 188PXBK095 | OREGON 21BPX072X | | | * | * |
| 325" | 20" / 50 cm | 0,058" / 1,5 mm | OREGON 208PXBK095 | OREGON 21BPX078X | | | | * |

⚠ TÄHELEPANU! Varuosadena kasutada ainult ülalnimetatud kette ja latte. Heakskiitmata kombinatsioonide kasutamine võib põhjustada tõsiseid kehavigastusi ja kahjustada masinat.

Arvoisa Asiakas,

Kiitämme tuotteidemme valinnasta ja toivomme että laitteenne vastaa odotuksianne kaikilta osin. Tämän käyttöoppaan tarkoituksena on auttaa laitteen käyttäjää tutustumaan laitteeseen paremmin ja käyttämään sitä turvallisesti ja tehokkaasti. Muista, että käyttöopas kuuluu olennaisena osana laitteeseen ja pidä se siksi aina käden ulottuvilla. Luovuta se laitteen uudelle omistajalle mahdollisen myynnin tai lainauksen yhteydessä.

Laitteemme on suunniteltu ja valmistettu voimassa olevien määräysten mukaisesti ja sen käyttö on turvallista, mikäli sitä käytetään käyttöoppaassa annettujen ohjeiden mukaisesti (sallittu käyttö). Kaikkea muun tyyppistä käyttöä tai käyttöä, huollon ja korjausten turvallisuussäännösten laiminlyömistä voidaan pitää "sopimattomana käytönä", jolloin valmistajan antama takuu raukeaa. Valmistaja ei myöskään vastaa sopimattomasta käytöstä aiheutuneista henkilö- ja omaisuusvahingoista.

Noudata aina turvallisuuteen liittyviä paikallisia lakeja, jotka voivat rajoittaa laitteen käyttöä.

Käyttöoppaan tiedot voivat poiketa hieman käytössäsi olevasta laitteesta. Laitteitamme parannetaan jatkuvasti, jonka vuoksi käyttöoppaan tietoja voidaan muuttaa ilman ennakkovaroitusta. Tärkeimmät turvallisuutta ja toimintaa koskevat laitteen ominaisuudet ovat kuitenkin pysyneet samoina. Lisätietojen saamiseksi, ota yhteyttä jälleenmyyjään. Turvallista työpäivää!

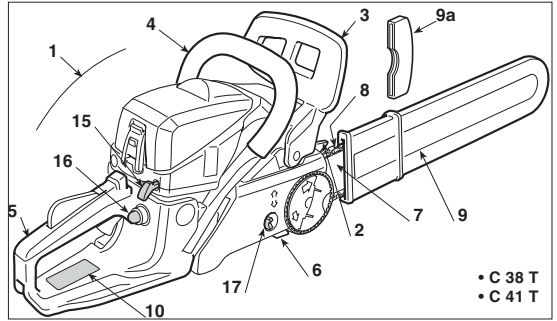
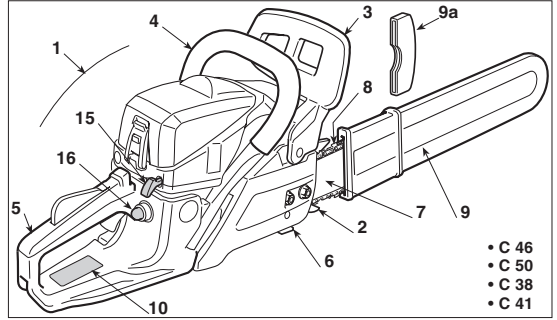
SISÄLLYSLUETTELO

| | |
|--|----|
| 1. Tärkeimpien osien tunnistus | 2 |
| 2. Symbolit | 3 |
| 3. Turvallisuussäännökset..... | 4 |
| 4. Laitteen asennus..... | 7 |
| 5. Työskentelyyn valmistautuminen | 8 |
| 6. Moottorin käynnistys – Käyttö – Pysäyttäminen | 10 |
| 7. Laitteen käyttö..... | 12 |
| 8. Huolto ja säilytys | 14 |
| 9. Vianetsintä | 17 |
| 10. Lisävarusteet | 18 |

1. TÄRKEIMPIEN OSIEN TUNNISTUS

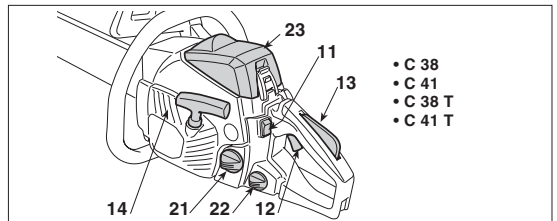
TÄRKEIMMÄT OSAT

1. Moottoriyksikkö
2. Säppi
3. Käden takasuojus
4. Etukahva
5. Takakahva
6. Ketjunpysäytystappi
7. Terälevy
8. Ketju
9. Levyn suojus
- 9a. Säpin suojus
(irrotettava työskentelyn ajaksi)
10. Arvokilpi

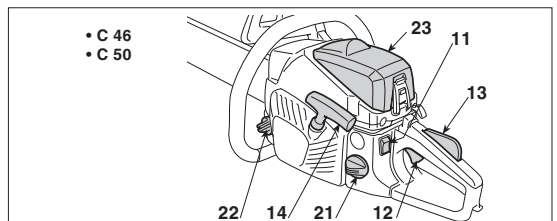


VIVUT JA TÄYTÖT

11. Moottorin pysäytyskytkin
12. Kiihdyttimen vipu
13. Kiihdyttimen lukituslaite
14. Käynnistysnappula
15. Rikastimen vipu (Starter)
16. Ryyppytyslaitteen vipu (Primer)
17. Ketjun pikakiristin

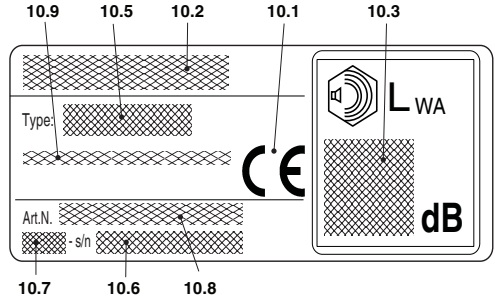


21. Polttoainetankin korkki
22. Ketjuöljytankin korkki
23. Ilmansuodattimen kansi



ARVOKILPI

- 10.1) CE-vaatimustenmukaisuusmerkki
- 10.2) Valmistajan nimi ja osoite
- 10.3) Äänitehotaso
- 10.5) Laitetyyppi
- 10.6) Sarjanumero
- 10.7) Valmistusvuosi
- 10.8) Tuotekoodi
- 10.9) Päästöarvo



Esimerkki vaatimustenmukaisuusvakuutuksesta löytyy käyttöoppaan toiseksi viimeiseltä sivulta.

2. SYMBOLIT



1) Huomaus! Vaara. Tämä laite saattaa olla vaarallinen käyttäjälleen ja muille käytettäessä virheellisesti.

2) Takaiskun vaara (kick back)! Takaiskun aiheuttaa moottorisahan äkillisen, kontrolloimattoman liikkeen kohti käyttäjää. Työskentele aina turvallisesti. Käytä turvahammastettuja ketjuja, jotka rajoittavat takaiskua.

3) Älä pidä kiinni laitteesta ainoastaan yhdellä kädellä! Pidä laitteesta lujaa kiinni molemmilla käsillä, saaden näin paremman kontrollin laitteesta ja vähentäen takaiskun riskiä.

4) Lue käyttöopas ennen tämän laitteen käyttöä.

5) Jatkuvan päivittäisen normaalikäytön aikana koneen käyttäjä voi altistua melutasolle, joka on 85 dB (A) tai kovempi. Käytä kuulosuojaimia, suojalaseja ja turvakypärää.

6) Käytä suojakäsineitä ja turvakengkiä!

SELITTÄVÄT SYMBOLIT LAITTEESSA (jos varusteina)

11



11) Polttoainetankki

12



12) Ketjuöljytankki ja öljypumpun säädin

13



13) Kaasuttimen säätäminen

- L = polttoaineen säätö matalilla nopeuksilla
H = polttoaineen säätö korkeilla nopeuksilla
T = miniminopeuden säätö

14



14) Rikastimen vipu (Starter)

15



15) Ryypytyslaitteen vipu (Primer)

16



16) Ketjujarru (O) merkki osoittaa suunnan mihin jarru on vapautettu)

3. TURVALLISUUSSÄÄNNÖKSET

SALLITTU KÄYTTÖ / SOPIMATTOMANA KÄYTTÖNÄ

2) Käytä laitetta ainoastaan siihen tarkoitukseen mihin se on tarkoitettu eli ”**sen mitaisten puiden kaatamiseen, pilkkomiseen ja oksitukseen, kuin terälevyssä on annettu pitiussuunnassa**” tai vastaaviin puisiin esineisiin. Muunlainen käyttö voi aiheuttaa vaaratilanteita tai laitteen vaurioitumisen. Sopimattomaksi käytöksi katsotaan (esimerkiksi, mutta ei ainoastaan):

- pensasaitojen säätäminen;
- kaiverrustyöt;
- puualustojen, laatikoiden ja pakkausten leikkaaminen;
- huonekalujen tai muiden nastoja, ruuveja tai muita metallisia osia sisältävien esineiden leikkaaminen;
- teurastustyöt;
- laitteen käyttö nostovipuna, esineiden siirtoon tai hajottamiseen;
- kiinteisiin kiinnikkeisiin lukitun laitteen käyttö.

Älä käytä moottorisahaa muovimateriaalien leikkaamiseen tai rakennusmateriaalien tai muiden materiaalien kuin puun leikkaamiseen. Moottorisahan käyttö johonkin muuhun tarkoitukseen kuin mihin se on tarkoitettu, saattaa aiheuttaa vaaratilanteita.

A) KOULUTUS

- 1) **Lue käyttöohjeet huolellisesti.** Tutustu vipuihin ja laitteen oikeaan käyttöön. Opi pysäyttämään moottori nopeasti.
- 2) Älä anna lasten tai kokemattomien henkilöiden käyttää laitetta. Paikalliset lait voivat määrätä laitteen käytölle minimiikärajan, jota on ehdottomasti noudatettava.
- 3) Laitetta saa käyttää vain yksi henkilö.
- 4) **Laitetta ei saa käyttää:**
 - muiden henkilöiden, etenkin lasten tai eläinten läheis-

ydydessä;

- jos käyttäjä on väsynyt tai huonovointinen tai on nauttinut lääkkeitä, huumeita, alkoholia tai muita käyttäjän reflekseihin ja huomiokykyyn vaikuttavia aineita;
 - jos käyttäjä ei pysty pitämään laitteesta tiukasti kiinni kaksin käsin ja/tai säilyttämään tasapainoa seisaallaan työskennellessään.
- 5) Muista, että käyttäjä on vastuussa tapaturmista tai vahingoista, jotka hän aiheuttaa muille ihmisille tai heidän omaisuuksilleen.

B) VALMISTELU

1) **Työskentelyn aikana suosittelemme käyttämään sopivaa asustetta, joka ei haittaa käyttäjää.**

- Käytä myötäileviä suoja-asusteita, jotka suojaavat viilloilta.
- Käytä kypärää, käsineitä, suojalaseja, suojanaamareita ja liukumattomia, viiltoja kestäviä kenkiä.
- Käytä kuulosuojaimia.
- Älä käytä huiveja, paitoja, kaulanauhoja tai muita roikkuvia tai laajoja esineitä, jotka saattavat sotkeentua laitteeseen tai työpaikalla oleviin esineisiin tai materiaaleihin.
- Sido pitkät hiukset kiinni.

2) **HUOMIO: VAARA! Bensiini on erittäin tulenarkaa.**

- säilytä polttoaine asiaankuuluvissa säilytysastioissa, jotka on hyväksyty tähän tarkoitukseen;
- älä tupakoi käsitellessäsi polttoainetta;
- avaa polttoainetankin korkki hitaasti antaen sisäpaineen purkautua vähitellen;
- tankkaa ainoastaan ulkotiloissa supppelin avulla;
- lisää polttoaine ennen moottorin käynnistämistä; **älä lisää polttoainetta tai älä poista säiliön korkkia silloin kun moottori on käynnissä tai se on vielä kuuma;**
- älä käynnistä moottoria mikäli bensiiniä valuu ulos, vaan

vie laite kaus bensiinistä kostuneesta alueesta. Alue on erittäin palonarka, sillä maaperä on märkä bensiinistä ja bensiinin höyryt voivat syttyä tuleen. Varmista, ettei alueelle pääse syntymään tulipalaa;

- puhdistaa välittömästi laitteessa tai maaperässä oleva bensiini;
- älä käynnistä laitetta tankkauspaikalla;
- välttää polttoaineen joutumista vaatteisiin. Jos polttoainetta joutuu vaatteisiin vaihda vaatteet ennen moottorin käynnistämistä;
- kiristä säiliön ja bensiinikanisterin korkit erittäin hyvin.

3) Vaihda vialliset tai vahingoittuneet äänenvaimentimet.

4) Suorita laitteen yleistarkistus **ennen sen käyttöönottoa** ja tarkista erityisesti:

- kiihdytysvivun ja turvavivun on pystyttävä liikkumaan vapaasti, ei pakottamalla, ja vapautettaessa niiden on palaututtava automaattisesti ja nopeasti perusasentoon;
 - kiihdytysvivun on pystyttävä lukittuna, jos turvavipua ei paineta;
 - Imoottorin pysäytyskytkimen on liikutettava helposti asennosta toiseen;
 - sähkökaapelin on oltava ehjät ja erityisesti sytytystulpan kaapelin, jotta ei synny kipinöitä ja sytytystulpan kuvun on oltava asennettu oikein;
 - laitteen kahvojen ja suojusten on oltava puhtaita ja kuivia ja kiinni kunnolla laitteessa;
 - ketjujarrun on toimittava kunnolla ja tehokkaasti;
 - terälevyn ja ketjun on oltava oikein asennetut;
 - Iketjun on oltava sopivan kireä.
- 5) Ennen työskentelyn aloittamista varmista, että kaikki suojat on asennettu oikein.

C) KÄYTÖN AIKANA

1) Älä käynnistä moottoria suljetussa paikassa, jossa voi kehittyä hengenvaarallisia häkää. Varmista ilmanvaihto työskennellessäsi kuopissa, onkalossa tai vastaavissa paikoissa.

2) Työskentele ainoastaan päivänvalossa tai kyllin riittävässä keinovalossa.

3) **Ota vakaa ja paikoillaan oleva asento:**

- välttää mahdollisuuksien mukaan märällä, liukkaalla, liian kaltevallalla tai jyrkällä maaperällä työskentelemistä. Käyttäjää saattaa helposti menettää tasapainon työskennellessään;
- välttää tikkaiden ja epävakaiden lavojen käyttämistä;
- älä ikinä käytä laitetta hartioiden yläpuolella;
- älä ikinä juokse vaan kävele ja varo maaston epätasaisuuksia ja mahdollisia esteitä.
- välttää yksin tai eristyksissä työskentelemistä, helpottaen näin avunsaantia mahdollisissa onnettomuuksitilanteissa.

4) Käynnistä moottori laitteen ollessa tiukasti paikoillaan:

- käynnistä moottori ainakin 3 metrin päässä tankkauspaikalta;
- varmista ettei laitteen toimintasäteellä ole muita henkilöitä;
- älä kohdistaa äänenvaimenninta eikä siis pakokaasuja kohti syttyviä materiaaleja;
- varo mahdollisia lentäviä materiaaleja, joita ketjun liike saattaa aiheuttaa erityisesti ketjun kohdatessa esteitä tai ulkopuolisia esineitä.

5) **Älä muuntele moottorin säätimiä**, äläkä käytä moottoria ylinopeudella.

6) Älä altista laitetta liiallisille rasituksille äläkä käytä pientä laitetta laajoihin töihin, sopivan laitteiden käyttö vähentää riskejä ja parantaa työn laatua.

7) Tarkista, että moottorin miniminopeus on sellainen, ettei ketju liiku ja, että kiihdytyksen jälkeen moottori palautuu nopeasti takaisin miniminopeuteen.

8) Varo ettei terälevy törmää lujaa ulkopuolisiin esineisiin ja varo mahdollisia irtomateriaaleja, jotka ketjun liikkuminen on aiheuttanut.

9) **Pysäytä moottori:**

– joka kerta kun jätät laitteen ilman valvontaa.

– ennen polttoaineen lisäystä.

10) **Pysäytä moottori ja irrota sytytystulpan johto:**

- ennen laitteen tarkistusta, puhdistusta tai huoltoa;
- jos osut vieraaseen esineeseen. Tarkista mahdolliset vauriot ja korjaa ne ennen laitteen uudelleenkäyttöä;
- jos laite alkaa täristä oudosti (Etsi tärinän aiheuttajaa välittömästi ja huolehdi tarpeellisten tarkastusten suorittamisesta erikoistuneessa huoltoliikkeessä).
- kun laitetta ei käytetä.

11) Vältä altistumista ketjun leikkauksen aikana tuottamalle pölylle ja sahanpuruille.

D) HUOLTO JA SÄILYTYKS

1) Varmista aina, että ruuvit ja mutterit ovat tiukasti kiinni, jotta laite olisi aina turvallinen ja käyttövalmis. **Säännöllinen huolto on ehdoton turvallisuudelle ja suoritustason ylläpidolle.**

2) Älä aseta polttoainetta sisältävää laitetta tiloihin, joissa polttoaineen höyryt voivat syttyä liekistä, kipinästä tai erittäin kuumasta lämmönlähteestä.

3) Anna moottorin jäähtyä ennen laitteen asettamista säilytystiloihin.

4) Tulipalon vaaran vähentämiseksi moottori, pakoputken äänenvaimennin sekä bensiinin säilytystilat pidettävä puhtaina sahanpurusta, oksien jäännöksistä, lehdistä sekä ylimääräisestä rasvasta. Älä jätä täysinisiä leikkauksijätettä sisätiloihin.

5) Tyhjennä bensiinitankki aina ulkona ja moottorin ollessa kylmä.

6) **Käytä suojakäsineitä aina leikkauksilaitteita käsitellessäsi.**

7) **Huolehdi ketjun teroituksesta.** Kaikki ketjuun ja terälevyyn tehtävät toimenpiteet ovat töitä, joiden oikein suorittaminen vaatii erityistaitoja erityistyökalujen lisäksi; turvallisuusyhtiöstä ota yhteyttä jälleenmyyjään.

8) **Turvallisuuden vuoksi, älä koskaan käytä laitetta, jos sen osat ovat vaurioituneet tai kuluneet.** Vaurioituneet ja kuluneet osat täytyy vaihtaa, eikä koskaan korjata. **Käytä vain aluperäisiä varaosia.** Alkuperäisistä poikkeavat osat voivat vahingoittaa laitetta ja heikentää turvallisuutta.

9) Ennen laitteen paikoilleen asettamista, varmista että olet poistanut huoltoon tarvittavat avaimet tai työkalut.

10) Säilytä laite lasten ulottumattomissa!

E) KULJETUS JA LIKUTTAMINEN

1) Aina laitetta liikuteltaessa tai kuljettaessa tulee:

- sammuttaa moottori, odottaa ketjun pysähtymistä ja irrottaa sytytystulpan kupu;
- asettaa terälevyn suojus;
- ottaa kiinni laitteen kahvoista ja kohdistaa terälevy kulku-suuntaan nähden vastakkaiseen suuntaan.

2) Kun laitetta kuljetetaan autolla, tulee laite sijoittaa niin, ettei se aiheuta vaaraa kenellekään, ja lukita kunnolla laitteen kaatumisen estämiseksi ja tästä johtuvan bensiini ulosvotamisen välttämiseksi.

F) JÄLJELLÄ OLEVAT RISKIT

- **Pidä kaikki kehon osat kaukana teräketjusta moottorisahan ollessa toiminnassa. Ennen moottorisahan käynnistämistä, varmista ettei teräketju koske mihinkään.** Huomion herpaantuminen käytettäessä moottorisahaa, saattaa johtaa vaatteiden tai kehon osien juuttumisen teräsketjuun.
- **Oikean käden on puristettava takakahvaa ja vasemman käden etukahvaa.** Käsien paikkaa ei saa vaihtaa moot-

torisahaä pidettäessä, koska tämä lisää loukkaantumisen riskiä.

- **Käytä suojalaseja ja kuulosuojaimia.** Lisäksi suosittellemme käyttämään päälle, käsille ja jaloille sopivia suojavälineitä. Sopivien suojasuojaimien käyttäminen vähentää lentävistä lastuista kehoon kohdistuneita onnettomuuksia ja onnettomuuksia, jotka johtuvat teräsketjuun koskemisestä.
- **Älä käytä moottorisahaä puussa.** Moottorisahan käyttäminen puussa oltaessa, saattaa aiheuttaa ruumiinvammoja.
- **Säilytä aina hyvä tasapaino ja käytä moottorisahaä ainoastaan kiinteällä, turvallisella ja tasaisella pinnalla.** Liukkaat ja epävakaat pinnat saattavat aiheuttaa tasapainon menetyksen tai moottorisahan hallinnan menetyksen.
- **Leikattaessa oksaa, joka on jännitteen alainen, on otettava huomioon vastaiskun riski.** Kun puun kuidussa oleva jännite laukeaa, oksa saattaa palautuessaan osua käyttäjään ja/tai aiheuttaa moottorisahan kontrollin menetyksen.
- **Leikattaessa pensaita on noudatettava erittäin suurta varovaisuutta.** Ohuet materiaalit saattavat takertua teräsketjuun ja sinkoutua käyttäjän suuntaan ja/tai aiheuttaa tasapainon menetyksen.
- **Kuljeta moottorisahaä etukahvasta niin, että saha on sammutettu ja etäällä kehosta.** Kuljettaessa tai asetettaessa säilöön, ohjaustangon suojus on aina asetettava paikoilleen. Moottorisahan käsittely oikealla tavalla vähentää mahdollisuutta osua vahingossa liikkuvaan teräsketjuun.
- **Noudata voitelua, ketjun kireyttä ja vaihto-osia koskevia ohjeita.** Ketju, jonka jännite ja voitelu eivät ole oikeat lisää vastaiskun ja rikkoutumisen mahdollisuutta.
- **Pidä kahvat kuivina, puhtaina ja vältä öljyn ja rasvan joutumista niihin.** Rasvaiset ja öljyiset kahvat ovat liukkaat aiheuttaen hallinnan menetyksen.
- **Tämän laitteen käynnistyslaite kehittää lievän sähkömagneettisen kentän,** joka saattaa aiheuttaa häiriöitä käyttäjään implantoituihin aktiivisiin passiivisiin lääkintälaitteisiin. Tästä saattaa olla seurauksena vakavia terveysvaaroja. Lääkintälaitteiden käyttäjiä kehoitetaan otamaan yhteyttä lääkäriin tai lääkintälaitteen valmistajaan ennen laitteen käyttöä.

G) VASTAISKUN SYYT JA KÄYTTÄJÄN OMAKSUMAT VARATOIMENPITEET

Vastaisku saattaa syntyä, kun ohjaustangon terä tai pää osuu esineeseen tai kun puu sulkeutuu lukiten teräsketjuun leikkuukohtaan.

Kärkiosan osuminen saattaa tietyissä tapauksissa aiheuttaa äkillisesti käänteisen reaktion, työntäen ohjaustankoa ylöspäin ja taaksepäin kohti käyttäjää.

Teräsketjun lukittuminen ohjaustangon yläosaan saattaa työntää teräsketjuä nopeasti taaksepäin kohti käyttäjää.

Jompikumpi näistä reaktioista saattaa aiheuttaa sahan kontrollin menetyksen, aiheuttaen vakavan loukkaantumisen. Käyttäjän ei tule luottaa ainoastaan sahaan kuuluviin turvavälineisiin. Moottorisahan käyttäjän kannattaa huolehtia varotoimenpiteistä leikkuutyön aiheuttamien onnettomuuksien tai loukkaantumisten minimoimiseksi. Vastaisku johtuu työkalun huonosta käytöstä ja/tai virheellisestä toiminnasta tai proseduureista ja se on mahdollista välttää ryhtymällä seuraaviin varotoimenpiteisiin:

- **Pidä sahaä paikoillaan molemmiin käsiin niin, että peukalot ja sormet ovat kahvan ympärillä.** Lisäksi asetu sellaiseen asentoon ja laita myös käsivarret niin, että kestät mahdollisen vastaiskun voiman. Käyttäjä kykenee kontrolloimaan vastaiskut, jos tarvittaviin varotoimen-

piteisiin on ryhdytty. Älä anna moottorisahan käynnistyä vahingossa.

- **Älä pidä käsivarsia liian kaukana äläkä leikkaa hartoiden yläpuolella.** Tämä auttaa välttämään vahingossa tapahtuvat kosketukset kärkiosien kanssa ja antaa paremman kontrollin moottorisahaästä äkillisissä tilanteissa.
- **Käytä ainoastaan valmistajan yksilöimiä ohjaustankoja ja ketjuja.** Jos varaosina käytetään epäsuopivia ohjaimia ja ketjuja, saattaa seurauksena olla ketjun hajoaminen ja/tai vastaiskut.
- **Noudata valmistajan antamia ohjeita koskien teräsketjun teroittamista ja huoltoa.** Syvyyden pienentymisen saattaa lisätä vastaiskujen määrää.

H) SÄHKÖISEN MOOTTORISAHAN KÄYTTÖTEKNIIKAT

Huomioi aina turvallisuuteen liittyvät huomautukset ja käytä työhön sopivimpia leikkaustekniikoita käyttöohjeissa annettujen viitteiden ja esimerkkien mukaan (katso kappale 7).

J) SUOSITUKSIA ALOITTELIJOILLE

Ennen kuin ensimmäistä kertaa aloittaa puunkaaton tai osituksen kannattaa:

- suorittaa tämäntyyppisen varusteen käyttöön liittyvän koulutuksen;
- lukea huolellisesti turvallisuutta koskevat huomautukset ja tässä käsikirjassa olevat ohjeet;
- harjoitella maassa olevilla tai sahapukissa olevilla oksilla niin, että tottuu laitteeseen ja leikkuutekniikoihin.

K) KÄYTTÖOPPAAN LUKEMINEN

Käyttöoppaan tekstissä jotkin tärkeää tietoa sisältävät kappaleet on merkitty erityisillä tunnukoilla, joiden merkitykset ovat seuraavat:

HUOMAUTUS

tai

TÄRKEÄÄ

Tarkentavat tai antavat lisätietoa jo aiemmin selitetyihin tietoihin. Niiden tarkoituksena on estää laitteen vaurioituminen tai vahinkojen syntyminen.



VAROITUS!

Näin merkittyjen ohjeiden laiminlyönti voi johtaa laitteen käyttäjän tai sen läheisyydessä oleskelevien henkilöiden loukkaantumiseen.



VAARA!

Näin merkittyjen ohjeiden laiminlyönti voi johtaa laitteen käyttäjän tai sen läheisyydessä oleskelevien henkilöiden vakavaan loukkaantumiseen tai jopa kuolemaan.

4. LAITTEEN ASENNUS

TÄRKEÄÄ

Laite toimitetaan terälevy ja ketju irrotettuina ja polttoainetankki ja öljysäiliö tyhjinä.

VAROITUS!

Laitteen poisto pakkauksesta ja asennus tulee suorittaa tasaisella ja kiinteällä alustalla. Lisäksi tulee olla riittävästi tilaa laitteen ja pakkausten liikutteluun. Käytä aina sopivia välineitä pakkausten ja laitteen liikutteluun.

Pakkausten hävitys on suoritettava voimassa olevia säännöksiä noudattaen.

VAROITUS!

Käytä aina paksuja käsi-neitä käsitelläksesi terälevyä ja ketjua. Ole erittäin huolellinen asettaessasi terälevyä ja ketjua, niin ettei vahingossa vaaranna laitteen turvallisuutta ja tehokkuutta. Epäselvissä tapauksissa, ota yhteyttä jälleenmyyjään.

Ennen terälevyn asettamista varmista ettei ketjujarru ole päällä. Tämä tila saavutetaan, kun käden etusuojus on vedetty täysin taakse kohti laitteen runkoa.

VAROITUS!

Suorita kaikki toimenpiteet moottori sammutettuna

TERÄLEVYN JA KETJUN ASENNUS

• Standardilla ketjunkiristimellä varustettu laite

- Avaa mutterit ja irrota kitkalaitteiston suojus päästäksesi käsiksi kuljetuskelan ketjupyörään ja terälevyn paikkaan (Kuva 1).
- Poista muovinen välikappale (1). Välikappaleita tarvitaan ainoastaan pakatun laitteen kuljetukseen eikä sitä tule käyttää muihin tarkoituksiin (kuva 1).
- Asenna terälevy (2) laittamalla vaarnaruuvit uriin ja työntämällä kohti laitteen rungon takaosaa (Kuva 2).
- Asenna ketju ketjupyörän ympärille ja pitkin terälevyn ohjaimia. Muista noudattaa liikkumissuuntaa (Kuva 3) Jos terälevyn pää on varustettu siirron käyttöpyörästä, huolehdi, että ketjun hammaspyörästä lomittuu oikein käyttöpyörästä aukkoihin.
- Aseta suojus paikoilleen ilman muttereiden kiristämistä.

- Varmista, että kitkalaitteiston ketjun kiristäjätapppi (3) on oikein tangon reiässä. Vastakkaisessa tapauksessa käytä ruuvitalttaa ketjun kiristäjän ruuveihin (4), kunnes kiristäjätapppi on kunnolla paikoillaan (Kuva 4).
- Kiristä ketjun kiristysruuveja (4) niin kauan, että ketjun kireys on sopiva (Kuva 4)
- Pitämällä terälevyä nostettuna ruuvaa suojuksen ruuvit pohjaan asti mukana tulevalla avaimella (Kuva 5).

• Nopealla ketjunkiristimellä varustettu laite (SP 375Q, SP 405Q, C 38 T, C 41 T)

- Käännä auki nuppi (11) ja irrota suojus päästäksesi käsiksi kuljetuskelan ketjupyörästäön ja tangon paikkaan (Kuva 1A).
- Poista muovinen välikappale (12). Välikappaleita tarvitaan ainoastaan pakatun laitteen kuljetukseen eikä sitä tule käyttää muihin tarkoituksiin (Kuva 1A).
- Asenna terälevy (2) laittamalla vaarnaruuvit uriin ja työntämällä kohti laitteen rungon takaosaa (Kuva 2).
- Asenna ketju ketjupyörän ympärille ja pitkin terälevyn ohjaimia. Muista noudattaa liikkumissuuntaa (Kuva 3) Jos terälevyn pää on varustettu siirron käyttöpyörästä, huolehdi, että ketjun hammaspyörästä lomittuu oikein käyttöpyörästäön aukkoihin.
- Aseta suojus paikoilleen ilman nupin (11) kiristämistä. Varmista, että ketjun kiristäjätapppi (14) on oikein tangon reiässä. Vastakkaisessa tapauksessa säädä ketjun kiristäjän helaa (15), kunnes kiristäjätapppi on kunnolla paikoillaan (Kuva 4A).
- Säädä ketjun helaa (15) niin kauan, että ketjun kireys on sopiva (Kuva 4A).
- Pitämällä tankoa nostettuna, lukitse nuppi pohjaan saakka (11) (Kuva 5A).

• Ketjun kireyden tarkistaminen

Tarkista ketjun kireys. Kireys on oikea, kun pyöryttämässä ketju terälevyn puoleenväliin, hammaspyörästä ei mene pois ohjaimelta (Kuva 7).

5. TYÖSKENTELYYN VALMISTAUTUMINEN

1. POLTTOAINESEOKSEN VALMISTUS

Laite on varustettu kaksitahtisella moottorilla ja vaatii bensiinistä ja voiteluöljystä valmistetun seoksen.

TÄRKEÄÄ Pelkkä bensiinin käyttäminen vaurioittaa laitetta ja aiheuttaa takuun raukeamisen..

TÄRKEÄÄ Käytä ainoastaan laadukkaita polttoaineita ja voiteluaineita suoritusastion säilyttämiseksi ja mekaanisten osien kestävyden takaamiseksi.

• Bensiinin ominaisuudet

Käytä lyijytöntä bensiiniä (vihreä), jonka oktaarivoima on vähintään 90.

TÄRKEÄÄ Lyijytön bensiini muodostaa helposti sakkaa säilytysastiaan, jos sitä säilytetään yli 2 kuukautta. Käytä aina tuoretta bensiiniä!

• Öljyn ominaisuudet

Käytä ainoastaan erittäin laadukasta synteettistä öljyä, joka on tarkoitettu kaksitahtisille moottoreille.

Tämä tyyppisille moottorille tarkoitettuja öljyjä löytyy jälleenmyyjältä. Nämä öljyt pystyvät tarjoamaan korkealuokkaisen suojan.

Näiden öljyjen käyttö mahdollistaa 2,5 % sekoituksen tekemisen, joka koostuu 1 osasta öljyä 40 osasta bensiiniä.

• Sekoituksen valmistus ja säilytys

VAARA!
Bensiini ja sekoitus ovat herkästi syttyviä!
 – Säilytä bensiiniä ja sekoitusta sitä varten hyväksytyissä säilytysastioissa, turvallisessa paikassa kaukana lämpölähteistä ja avotulesta.
 – Pidä säilytysastiat lasten ulottumattomissa.
 – Älä tupakoi valmistaessasi sekoitusta ja vältä hengittämästä bensiinihöyryjä.

Taulukossa annetaan bensiini- ja öljymäärät sekoituksen valmistamiseksi käytetyn öljytyypin mukaan.

| Bensiini | Synteettinen öljy 2-Tahtinen | |
|-----------------|------------------------------|-----|
| litraa | litraa | |
| cm ³ | | |
| 1 | 0,025 | 25 |
| 2 | 0,050 | 50 |
| 3 | 0,075 | 75 |
| 5 | 0,125 | 125 |
| 10 | 0,250 | 250 |

Sekoituksen valmistamiseksi:

- Laita sopivaan kanisteriin noin puolet bensiinimäärästä.
- Lisää kaikki öljy taulukon mukaan.
- Lisää loppu bensiinistä.
- Sulje korkki ja ravistele voimakkaasti.

TÄRKEÄÄ Sekoitus vanhenee. Älä valmistu liikaa sekoitusta, jottei pääse kehittymään sakkaa.

TÄRKEÄÄ Merkitse selkeästi ja pidä erillään bensiiniä ja sekoitusta sisältäviä säilytysastiat, etteivät ne sekoitu käyttöhetkellä.

TÄRKEÄÄ Puhdista säännöllisesti bensiiniä ja sekoitusta sisältävät säilytysastiat mahdollisten sakkautumien poistamiseksi.

2. POLTTOAINEEN TÄYTÖ

VAARA! Älä tupakoi täytön aikana ja varo hengittämästä bensiinihöyryjä.

VAARA! Lisää polttoaine ennen moottorin käynnistämistä; älä lisää polttoainetta tai älä poista säiliön korkkia silloin kun moottori on käynnissä tai se on vielä kuuma.

VAROITUS! Avaa tankin korkki varovasti, koska sisälle on saattanut muodostua painetta.

Ennen täyttöä:

- Ravista voimakkaasti polttoainetankkia.
- Aseta laite tasaiselle alustalle, vakaaseen asentoon, polttoainesäiliön korkki ylöspäin.
- Puhdista polttoainesäiliön korkki ja ympäröivä alue ettei täytön aikana pääse likaa säiliöön.
- Avaa polttoainesäiliön tankki varovaisesti niin, että paine purkautuu vähitellen. Täytä suppilon

avulla varoen täyttämästä piriipintaan.

VAROITUS! *Sulje aina polttoainesäiliön korkki, vääntämällä sen pohjaan saakka.*

VAROITUS! *Puhdista heti laitteeseen tai maahan mahdolliset tulleet polttoainejäljet äläkä käynnistä moottoria ennen kuin bensinihöyryt ovat haihtuneet.*

3. KETJUN VOITELUÖLJY

TÄRKEÄÄ

Käytä ainoastaan erityisesti moottorisahoille tarkoitettua öljyä tai moottorisahoille tarkoitettua tarttuvaa öljyä. Älä käytä epäpuhtauksia sisältävää öljyä välttääksesi säiliössä olevan suodattimen tukkeutumisen ja öljypumpun vaurioitumisen korjauskelvottomaksi.

TÄRKEÄÄ

Ketjun voiteluun käytettävä erityisöljy on biologisesti hajoaava. Mineraaliöljyn tai moottoriöljyn käyttö aiheuttaa vakavia vahinkoja ympäristölle.

Hyvätasoisien öljyn käyttö on välttämätöntä leikkausosien hyvälle voitelulle. Käytetty tai huonolaatuinen öljy heikentää voitelua ja lyhentää ketjun ja terälevyn käyttöaikaa.

Öljysäiliö tulee täyttää kokonaan (suppilon avulla) aina kun täytetään polttoainetta. Öljysäiliön tilavuus on laskettu niin, että polttoaine loppuu ennen öljyä. Näin vältetään vaara, että laitetta käytettäisiin ilman voiteluöljyä.

4. LAITTEEN TARKISTUS

Ennen työskentelyn aloittamista:

- täytä sekoituksella ja öljyllä vastaavat säiliöt;
- tarkista ettei laitteessa eikä terälevyssä ole löysiä ruuveja;
- tarkista, että ketju on terävä ja ehjä;
- tarkista, että ilmansuodatin on puhdas;
- tarkista, että kahvat ja laitteen suojat ovat puhtaat ja kuivat, oikein asennetut ja kiinnitetty kunnolla laitteeseen;
- tarkista kahvojen kiinnitykset;
- tarkista ketjujarrun toiminta;
- tarkista ketjun kireys;
- tarkista kitkakytkimen toiminta: ennen käyttöä varmista, että ketju ei liiku kun laite käy minimierroksilla.

5. KETJUN KIREYDEN TARKISTAMINEN

VAROITUS! *Suorita kaikki toimenpiteet moottori sammutettuna.*

Kireys on oikea, kun pysäytettäessä ketju terälevyn puoleenväliin, hammaspyörästä ei mene pois ohjaimelta (Kuva 7).

• Standardilla ketjunkiristimellä varustettu laite

- Löysää suojuksen muttereita mukana tulevalla avaimella (Kuva 4).
- Kiristä ketjun kiristysruuveja (4) niin kauan, että ketjun kireys on sopiva (Kuva 4).
- Pitämällä tankoa nostettuna ruuvaa suojuksen ruuvit pohjaan asti mukana tulevalla avaimella (Kuva 5).

• Nopealla ketjunkiristimellä varustettu laite (C 38 T, C 41 T)

- Löysää nuppia (11) (Kuva 4A).
- Säädä ketjun helaa (15) niin kauan, että ketjun kireys on sopiva (Kuva 5A).
- Pitämällä tankoa nostettuna, lukitse nuppi pohjaan saakka (11) (Kuva 5A).

6. KETJUJARRUN TARKISTUS

Tämä laite on varustettu turvajarrutusjärjestelmällä.

Jos työskentelyn aikana tapahtuu takaisku tangon kärjen epätavallisen kosketuksen vuoksi, raju liike ylöspäin aiheuttaa, että käsi törmää etusuojaan. Tässä tapauksessa jarru lukitsee ketjun liikkeen ja sen vapauttaminen on mahdollista ainoastaan manuaalisesti.

Tämä jarru voidaan laittaa päälle käsin, työntämällä etusuojaa eteenpäin. Vapauttaaksesi jarrun vedä etusuojaa kohti kahvaa kunnes kuulet napsahduksen.

Jarrun tehokkuuden tarkistamiseksi toimi seuraavalla tavalla:

- Käynnistä moottori ja purista kahvaa kahdella kädellä.
- Käytä kiihdyttimen vipua ketjun toiminnan ylläpitämiseksi ja työnnä jarruvipua eteenpäin käyttämällä vasemman käden kammenselkää. Ketjun tulee pysähtyä välittömästi.
- Kun ketju on pysähtynyt, vapauta kiihdyttimen vipu välittömästi.
- Vapauta jarru.

VAROITUS! *Älä käytä laitetta, jos ketjujarru ei toimi kunnolla ja ota yhteyttä jälleenmyyjään tarkistuksia varten.*

6. MOOTTORIN KÄYNNISTYS – KÄYTTÖ – PYSÄYTTÄMINEN

MOOTTORIN KÄYNNISTYS

VAROITUS! Moottorin käynnistyksen on tapahduttava ainakin 3 metrin päässä polttoaineen täyttöpaikalta.

Ennen moottorin käynnistystä:

- Aseta laite vakaaseen asentoon maahan.
- Irrota terälevynsuojus.
- Varmista ettei terälevy osu maahan tai muihin esineisiin.
- Ennen moottorin käynnistystä varmista, että ketju ei koske mitään esinettä. Varmista, että ketjun jarru on aktivoitu ennen laitteen käynnistystä.

• Kylmäkäynnistys

HUOMAUTUS ”Kylmäkäynnistyksellä” tarkoitetaan käynnistystä, joka suoritetaan kun moottorin pysähtymisestä on kulunut ainakin 5 minuuttia tai polttoaineen täytön jälkeistä käynnistystä.

Moottorin käynnistämiseksi (Kuva 8):

1. Varmista, että ketjujarru on päällä (käden etusuojus työnnetty eteenpäin).
2. Vie kytkin (1) asentoon «START».
3. Käynnistä rikastin vetämällä nappi (2) loppuun asti.
4. Paina ryppyinlaitteen painiketta (primer) (3) 3–4 kertaa auttaaksesi kaasutinta käynnistymään.
5. Pidä laite vakaasti massa, yksi käsi kahvassa ja yksi jalka takakahvaan ujutettuna, niin ettet menetä tasapainoa käynnistyksen aikana (Kuva 9).

VAROITUS! Jos laitteesta ei pidä kiinni lujasti, moottorin työntö saattaa aiheuttaa, että käyttäjä menettää tasapainon tai että terälevy syöksyy vasten estettä tai käyttäjää.

6. Vedä hitaasti käynnistysnappulasta 10–15 cm kunnes tunnet vastusta. Vedä sitten muutaman kerran terävästi kunnes kuulet ensimmäiset käynnistysäänet.

VAROITUS! Älä koskaan kierrä käynnistysnarua käden ympärille.

VAARA! Älä koskaan käynnistä moottorisahaa pudottamalla se riippumaan käynnistysnarusta. Se on erittäin vaarallista, sillä laitteen ja ketjun hallinta menetetään täysin.

TÄRKEÄÄ Rikkoontumisen välttämiseksi älä vedä naru koko pituudelta, älä anna sen hioutua vasten narun ohjainreian reunoja ja vapauta nappula vähitellen välttäen sen syöksymistä takaisin holtittomasti.

7. Anna rikastimen nupin palata takaisin noin liikkeen puoliväliin.
8. Vedä uudestaan käynnistysnappulasta kunnes moottori on käynnistynyt.

HUOMAUTUS Jos käynnistysnarun nappulaa käytetään toistuvasti rikastimen ollessa päällä, moottori saattaa kastua ja vaikeuttaa käynnistämistä. Moottorin kastuessa, pura sytytystulppa ja vedä varovasti käynnistysnarun nappulasta poistaaksesi liian polttoaineen. Kuivaa sen jälkeen sytytystulpan elektrodit ja asenna takaisin moottoriin.

9. Heti, kun moottori on käynnistynyt käytä lyhyesti kiihdytintä ottaaksesi rikastimen pois päältä ja asetaaksesi moottorin miniminopeuteen.

TÄRKEÄÄ Vältä jättämästä moottoria käymään korkeilla kierroksilla ketjujarrun ollessa päällä. Tämä saattaa aiheuttaa kitkalaitteiston ylikuumentumisen ja vaurioitumisen.

10. Vedä etukäsisuojaa etukahvan suuntaan jarrun vapauttamiseksi. Anna moottorin käydä minimikierroksilla ainakin 1 minuutin ajan ennen laitteen käyttöä.

• Käynnistys lämpimänä

Lämpimänä käynnistämiseksi (heti moottorin pysähtymisen jälkeen) noudata edellisen toimenpiteen kohtia 1 - 2 - 5 - 6 - 9 - 10.

MOOTTORIN KÄYTTÖ (Kuva 10)

TÄRKEÄÄ Kytke ketjujarru aina pois vetämällä vipu itseäsi kohti ennen kiihdyttimen

käyttöä.

Ketjun nopeutta säädetään kiihdyttimen (1) vivulla, joka sijaitsee takakahvassa (2).

Kiihdyttimen käyttö on mahdollista ainoastaan, jos yhtä aikaa painetaan lukitusvipua (3).

Liike siirtyy moottorin avulla ketjuun keskipakokivillä, joka estää ketjun liikkeen moottorin ollessa miniminopeudella.

VAROITUS! Älä käytä laitetta, jos ketju liikkuu moottorin miniminopeudella. Tässä tapauksessa ota yhteyttä jälleenmyyjään.

Oikea työskentelynopeus saadaan kiihdyttimen vivun (1) ollessa ääriasennossa.

TÄRKEÄÄ Ensimmäisten 6–8 käyttötunnin aikana välttää käyttämästä moottoria maksimikiertoilla

MOOTTORIN PYSÄYTTÄMINEN (Kuva 10)

Moottorin pysäyttämiseksi:

- Vapauta kiihdyttimen vipu (1) antaen moottorin käydä miniminopeudella muutaman sekunnin ajan.
- Vie katkaisija (4) asentoon «STOP».

VAROITUS! Vietyäsi kiihdyttimen minimiin saattaa kulua muutama sekunti ennen kuin ketju pysähtyy.

TÄRKEÄÄ Jos laite ei sammu käytä käynnistintä aiheuttaaksesi moottorin sammumisen liiallisen polttoaineen vuoksi ja ota välittömästi yhteyttä jälleenmyyjään selvittääksesi ongelman syyn ja suorita tarvittavat korjaukset.

JÄÄTYMISENESTOLAITTEEN KÄYTTÖ (lukuun ottamatta Malli C 46 - C 50) (Kuva 11)

Jos moottorisahaa käytetään 0° - 5° lämpötilassa, erittäin kosteissa olosuhteissa, kaasuttimen sisälle saattaa muodostua jäätä, joka aiheuttaa moottorin tehon heikkenemistä tai häiriöitä moottorin toiminnassa.

nassa.

Näiden ongelmien välttämiseksi laite on varustettu tuuletusportilla, joka sijaitsee sylinterikannen oikealla puolella. Näin moottorin tuottama kuuma ilma pääsee poistumaan ja estää jään muodostumisen.

Tavallisissa olosuhteissa käytä laitetta normaalilla toimintatavalla eli tehdasasetuksilla. Kuitenkin jos jäätä muodostuu aseta jäänestotoimintatapa ennen laitteen käynnistämistä.

Normaalilta toimintatavalta jäänestotoimintatavalle siirtyminen (ja päinvastoin) (kuva 11):

1. Sammuta moottori.
2. Irrota ilmansuodattimen kansi (1) ja ilmansuodatin (2).
3. Poista sylinterin kannesta (4) ilmanuppi (3).
4. Ruuvaa auki ruuvit (5), jotka pitävät sylinterin kanta kiinni (3 ruuvia sisällä ja yksi kannen ulkopuolella) ja poista sylinterin kansi (4).
5. Paina sormilla sylinterin kannen oikealle puolelle sijoitettua jäänestosuojusta (5) ja irrota se paikaltaan.
6. Käännä jäänestosuojusta (5), niin että symboli "LUMI" osoittaa ylöspäin ja palauta suojus takaisin paikalleen.
7. Asenna sylinterin kansi paikoilleen ja kaikki muut osat alkuperäiseen paikkaan.

HUOMAUTUS Jos laitetta käytetään jäänestotoimintatavalla lämpimämmässä lämpötiloissa, moottorin käynnistys saattaa aiheuttaa ongelmia ja moottorin toimintanopeus saattaa olla virheellinen. Tarkista siksi aina, että laite on normaalilla toimintatavalla (symboli "AURINKO" ylöspäin), jos ei ole vaaraa jään muodostumisesta.

7. LAITTEEN KÄYTTÖ

TÄRKEÄÄ

Muista aina, että väärin käytetty moottorisaha saattaa häiritä muita ja vaikuttaa ympäristöön.

Ympäristön ja muiden henkilöiden huomioimiseksi:

- Vältä käyttämästä laitetta sellaiseen aikaan vuorokaudesta, että sen käyttö häiritsee sekä paikoissa, joissa käyttö saattaa olla häiritsevää.
- Noudata tarkasti paikallisia säädöksiä, koskien leikkausjätteiden hävitystä.
- Noudata tarkasti paikallisia öljyn, vaurioituneiden osien tai ympäristöä rasittavien osien hävittämistä koskevia säädöksiä.
- Työskentelyn aikana ympäristöön pääsee tietty määrä öljyä, joka tarvitaan ketjun voiteluun; tämän vuoksi käytä ainoastaan tätä tarkoitusta varten olevia biologisesti hajoavia öljyalaatuja.
- Tulipalon välttämiseksi, älä jätä laitetta moottorin ollessa kuuma lehtien tai kuivan ruohon sekaan.

VAROITUS!

Käytä työskentelyyn sopivia asusteita. Jälleenmyyjä antaa tarvittaessa tietoa työhön sopivista suojavälineistä. Käytä tärinää vaimentavia käsineitä. Kaikki yllä mainitut varoitimet eivät takaa suojausta Raynaudin ilmiöltä tai karpaalitunnelisyndroomalta. Vältä tämän vuoksi laitteen jatkuvaa pitkäaikaista käyttöä ja tarkista kätesi ja sormiesi kunto säännöllisesti. Jos sinulle ilmaantuu jokin yllä mainituista oireista, ota välittömästi yhteyttä lääkäriin.

VAROITUS!

Laitteen käyttö puiden kaatamiseen tai oksitukseen vaatii erityiskoulutuksen.

1. TYÖSKENTELYN AIKANA SUORITETTAVAT TARKISTUKSET

• Ketjun kireyden tarkistus

Työskentelyn aikana ketju pidentyy progressiivisesti ja siksi ketjun kireys on tarkistettava säännöllisesti.

TÄRKEÄÄ

Käytettäessä ensimmäistä kertaa (tai ketjun vaihdon jälkeen) on öljytaso tarkistettava useammin, ketjun asettumisen vuoksi.

VAROITUS!

Älä työskentele löysällä ketjulla ettei synny vaaratilanteita, joissa ketju hyppäisi pois ohjaimilta.

Säätääksesi ketjun kireyttä, toimi kuten annettu kappaleessa 5.5.

• Öljyn virtauksen tarkistus

TÄRKEÄÄ

Älä käytä laitetta ilman voiteluöljyä! Öljytankki saattaa tyhjentyä lähes täysin polttoaineen loppuessa. Täytä öljysäiliö joka kerta tankatessasi moottorisahaa.

VAROITUS!

Varmista, että terälevy ja ketju ovat hyvässä asennossa tarkastaessasi öljyn virtausta.

Käynnistä moottori, pidä se keskikiirroksilla ja tarkista leviääkö ketjuöljy kuten osoitettu kuvassa (Kuva 12).

Ketjun öljyn virtausta voidaan säätää ruuvimeisellillä pumpun säätöruuveista (1 tai 1a), jotka sijaitsevat laitteen alaosassa (Kuva 12).

2. KÄYTTÖTAPA JA LEIKKAUSTEKNIikka

Ennen ensimmäistä kaatokertaa tai oksituskertaa on hyödyllistä harjoitella maassa olevilla kepeillä tai pukkiiin kiinnitetyillä niin, että saa tuntuman laitteeseen ja parhaimpiin leikkaustekniikoihin.

VAROITUS!

Työskentelyn aikana laitteesta on aina pidettävä kiinni kaksin käsin vasen käsi etukahvalla ja oikea käsi takakahvalla riippumatta siitä, onko käyttäjä vasen- vai oikeakätinen.

VAROITUS! Pysäytä välittömästi moottori, jos ketju jumiutuu työskentelyn aikana. Varo aina takaiskua (kick back), joka saattaa tapahtua terälevyn törmätessä esteeseen.

• Puun oksitus (Kuva 13)

VAROITUS! Varmista, että alue jolle oksat tiputetaan on vapaa.

1. Asetu vastakkaiselle puolelle leikattavaan oksaan nähden.
2. Aloita alimmista oksista edeten kohti korkeammalla olevia.
3. Suorita leikkaus ylhäältä alaspäin välttääksesi terälevyn jumiutumisen.

• Puun kaataminen (Kuva 14)

VAROITUS! Työskennellessä rintellä kannattaa työskennellä puun yläpuolella ja varmistaa ettei kaadettu runko voi aiheuttaa vahinkoja kieriessään.

1. Päätä puun kaatosuunta huomioiden tuulen, puun kallistumisen, raskaimpien oksien sijainnin, kaatamisen jälkeen tehtävän työn helppouden jne.
2. Vapauta puuta ympäröivä alue ja varmista jalkojen hyvä tuki.
3. Valmista pakoreitit, joissa ei ole esteitä. Pakotiet on tehtävä noin 45° vastakkaiseen suuntaan puun kaatosuunnasta ja niiden on johdatettava käyttäjä turvalliselle alueelle, jonka etäisyys on noin 2,5 kertaa kaadettavan puun korkeus.
4. Kaatopuolelle tee kaatolovi, joka on noin kolmasosan puun halkaisijasta.
5. Leikkaa puun toiselta puolelta hieman loven yläpuolelta jättäen noin 5–10 cm "sarana" (1).
6. Ilman terälevyn ulosvetoa vähennä vähitellen saranan paksuutta, kunnes puu kaatuu.
7. Erytisolosuhteissa tai huonon näkyvyyden vallitessa kaato voidaan saattaa päätökseen asettamalla kiiloja (2) kaatopuoleen nähden vastakkaiselle puolelle ja lyöden nuijalla kiiloihin kunnes puu kaatuu.

• Oksitus kaadon jälkeen (Kuva 15)

VAROITUS! Huomioi oksien tukikohdat maassa, niiden mahdolliset jännitteet, suunnan johon oksa saattaa päätyä leikattaessa ja puun mahdollinen epävakaisuus sen jälkeen kun oksa on leikattu.

1. Huomioi suunta miten oksa on kiinni rungossa.
2. Tee ensimmäinen leikkaus puolelle, joka taipuu ja lopeta leikkaus vastakkaiselta puolelta.

• Rungon pilkkominen (Kuva 16)

Rungon pilkkomista helpottaa säpin käyttäminen.

1. Aseta säppi runkoon tehden vivun säppiin. Suorita moottorisahalla kaariliike, joka mahdollistaa terälevyn tunkeutumisen puuhun.
2. Toista toimenpide useamman kerran, jos tarpeen, siirtäen säpin tukikohtaa.

• Rungon pilkkominen maassa (Kuva 17)

Leikkaa runkoa noin puoleenväliin sen halkaisijaa, käännä runkoa ja lopeta leikkuu vastakkaiselta puolelta.

• Ylöskohotetun rungon pilkkominen (Kuva 18)

1. Jos leikkaus tapahtuu ulkonevaan osaan tukien suhteen (A) leikkaa noin kolmasosa alaosan halkaisijasta päättäen työn ylhäältä.
2. Jos leikkaus tapahtuu kahden tukipisteen väliin (B) leikkaa noin kolmasosa yläosan halkaisijasta päättäen työn alhaalta.

Säpin käyttö puiden tai suurien oksien leikkamiseen takaa turvallisuutenne ja vähentää työstä syntyvää räsytystä ja tärinätasoa.

3. TYÖN LOPETTAMINEN

Lopetettuasi työn:

- Pysäytä moottori kuten aikaisemmin kuvattu (Kappale 6).
- Odota ketjun pysähtymistä ja anna laitteen jäähtyä.
- Löysää tangon kiinnitysmuttereita vähentääksesi ketjun kireyttä.
- Poista ketjusta sahausjätteet ja öljykasamat.
- Jos ketju sotkeutuu tai pihkaantuu, irrota ketju ja aseta se muutamaksi tunniksi erityistä puh-

distusainetta sisältävään säiliöön. Huuhtelee sitten puhtaalla vedellä ja käsittele ruosteestoosuihkeella ennen asentamista takaisin laitteeseen.

- Asenna tangon suojus ennen laitteen varastointia.

VAROITUS! Anna moottorin jäähtyä ennen laitteen asettamista säilytystiloihin. Vähentääksesi tulipalon vaaraa puhdista laite sahausjätteistä, oksista, lehdistä tai liiallisesta rasvasta; älä jätä leikkausjätteitä sisältäviä säilytysastioita sisätiloihin..

8. HUOLTO JA SÄILYTYS

VAROITUS! Käyttäjän ja muiden turvallisuuden vuoksi:

- Oikea huolto on tärkeää tehokkuuden säilyttämiseksi ja laitteen alkuperäisosien turvalliseen käytölle.
- Varmista aina, että ruuvit ja mutterit ovat tiukasti kiinni, jotta laite olisi aina turvallinen ja käyttövalmis.
- Älä koskaan käytä laitetta, jos siinä on kuluneita tai vaurioituneita osia. Vaurioituneet osat täytyy vaihtaa, eikä koskaan korjata.
- Käytä vain alkuperäisiä varaosia. Alkuperäisistä laadultaan poikkeavat osat voivat vahingoittaa laitetta ja heikentää turvallisuutta.

VAROITUS! Huoltotoimenpiteiden aikana:

- Irrota sytytystulpan kupu.
- Odota moottorin jäähtymistä.
- Käytä suojakäsineitä terälevyä ja ketjua koskevissa toimenpiteissä
- Pidä terälevyn suojat asennettuina paitsi työskennellessäsi ko. Levyn tai ketjun parissa.
- Älä hävitä luontoon öljyä, bensiiniä tai muita myrkyllisiä aineita.

SYLINTERI JA ÄÄNENVAIMENNIN (Kuva 19)

Vähentääksesi tulipalon vaaraa puhdista säännöllisesti sylinterin siivekkeet paineilmalla ja puhdista äänenvaimentimen alue sahanpuruista, risuista, lehdistä ja muista roskista.

KÄYNNISTYSYKSIKKÖ

Vältäaksesi moottorin ylikuumentumisen ja vahingoittumisen, jäähdytysilmaritilät on pidettävä puhtaina ja vapaina sahanpuruista ja muista

roskista.

Käynnistysnaru on vaihdettava, kun siinä näkyy ensimmäiset kulumisen merkit.

KITKALAITEYKSIKKÖ (Kuva 20)

Pidä kitkalaitteen laatikko puhtaana sahanpurusta ja muista roskista. Poista suojus (luvussa 4.1 kuvatulla tavalla) puhdistusta varten ja asenna se sen jälkeen oikein takaisin. Noin joka 30 tunti tulee rasvata sisälaakeri jälleenmyyjän luona.

KETJUJARRU

Tarkista säännöllisesti ketjujarrun toiminta ja kitkalaatikkoon ympäröivän metallinauhan eheys. Poista suojus (luvussa 4.1 kuvatulla tavalla) ja asenna se sen jälkeen oikein takaisin.

Nauha on vaihdettava, kun kitkalaatikon kanssa kosketuksissa olevat kohdat ovat noin puolet päiden paksuudesta, jotka eivät joudu hankaukseen.

KETJUN KETJUPYÖRÄSTÖ

Pyydä jälleenmyyjää tarkistamaan säännöllisesti ketjupyörästön kunto ja vaihda, kun kuluminen on yli sallittujen rajojen.

Älä laita uutta ketjua vanhan ketjupyörästön kanssa tai päinvastoin.

VOITELUAUKKO (kuva 21)

Poista suojus (luvussa 4.1 kuvatulla tavalla)

säännöllisesti, poista terälevy ja tarkista, etteivät laitteen (1) tai terälevyn (2) voiteluaukot ole tukossa.

KETJUNPYSÄYTUSTAPPI

Tämä tappi on tärkeä turvaelementti, koska se estää ketjun kontrolloimattomat liikkeet, ketjun rikkoutuessa tai löystyessä.

Tarkista tapin kunto säännöllisesti ja entisöi se, jos se on vioittunut.

KIINNIKKEET

Tarkista säännöllisesti kaikkien ruuvien ja muttereiden kiinnitys ja että kahvat ovat kunnolla kiinnitetty. Päivittäistä tarkastusta suositellaan ennen käyttöä ja kaatumisen tai muun merkittävän törmäyksen jälkeen vaurioiden arvioimiseksi.

ILMANSUODATTIMEN PUHDISTUS (Kuva. 22)

TÄRKEÄÄ

Ilmansuodattimen puhdistus on tärkeää laitteen hyvälle toiminnolle ja kestävyydelle. Älä työskentele ilman suodatinta tai viallisella suodattimella, jotta moottori ei vahingoitu.

Puhdistus on suoritettava aina 8–10 työtunnin välein.

Puhdistaaaksesi suodattimen:

- Irrota kieleke (1) ja poista kansi (2).
- Löysää nuppia (2a) ja poista suodatinelementti (3) ja lyö sitä varovaisesti poistaaksesi lian. Puhdistista se tarvittaessa harjalla.
- Jos se on täysin tukossa, irrota osat (3a ja 3b) toisistaan ruuvitaltalla ja pese ne puhtaalla bensiinillä. Jos käytät paineilmaa, suuntaa suihku sisältä ulospäin.
- Asenna suodatinelementin kaksi osaa takaisin painamalla reunoista, kunnes kuulet napsahduksen.
- Asenna suodatinelementti (3) takaisin paikoilleen ja kiristä nuppia (2a).
- Asenna kansi (2) paikoilleen ja kiinnitä kieleke (1).

SYTYTYSTULPAN TARKISTUS (Kuva. 23)

Sytytystulppaan pääsee käsiksi irrottamalla ilman suodattimen kannen.

Irrota ja puhdistaa sytytystulppa säännöllisin väliajoin poistamalla mahdolliset kerrostumat metalliharjalla.

Tarkista ja palauta elektrodien oikea etäisyys toi-

sistaan.

Asenna sytytystulppa takaisin ruuvaamalla sen pohjaan saakka mukana tulevalla avaimella. Sytytystulppa on korvattava samanlaisella, jos elektrodit palavat tai eristys on vaurioitunut ja joka tapauksessa 100 käyttötunnin välein.

KAASUTTIMEN SÄÄTÄMINEN

Kaasutin on säädetty tehtaalta niin, että käyttäjä saa maksimisuorituksen jokaisessa tilanteessa mahdollisimman pienillä myrkyllisillä päästöillä, voimassa olevia säädöksiä noudattaen.

Laitteen toimiessa huonosti tarkista erityisesti ettei terä kulkee vapaasti ja ettei terälevyissä ole vioittuneita kohtia, muussa tapauksessa käänny jälleenmyyjän puoleen kaasuttimen ja moottorin tarkastusta varten.

- Miniminopeuden säätö

VAROITUS! *Ketju ei saa liikkua moottorin miniminopeudella. Jos ketju liikkuu moottorin miniminopeudella, ota yhteyttä jälleenmyyjään moottorin säätöä varten.*

KETJUN TEROITUS

VAROITUS! *Turvallisuuden ja tehokkuuden vuoksi on tärkeää, että leikkuuosat ovat terävät.*

Teroitusta tarvitaan kun:

- Sahajauho muistuttaa pölyä.
- Tarvitaan suurempaa voimaa leikattaessa.
- Leikkaus ei ole suora.
- Tärinä lisääntyy
- Polttoaineenkulutus kasvaa.

VAROITUS! *Jos ketju ei ole tarpeeksi terävä, vastaiskun (kickback) riski kasvaa.*

Jos teroitus annetaan tehtäväksi erityiskeskuksessa, teroitus voidaan tehdä laitteilla, jotka takaavat minimipoiston materiaalia ja tasaisen teroituksen kaikille leikkuuosille.

”Tee se itse” teroitus ketjulle tehdään sitä varten olevilla pyöreillä viiloilla, joiden halkaisija on erilai-

Ketjun huoltotaulukko

VAROITUS! Turvallisuussyistä älä käytä muun tyyppistä terälevyä. Taulukossa annetaan teroistustietoja eri ketjutyypeille ilman, että tämä antaisi mahdollisuuden käyttää muuta kuin hyväksyttyä ketjutyyppiä.

| Ketjünkulku | | Rajoitinhampaan taso (a) | | Viilan halkaisija (d) | |
|-----------------|-------|--------------------------|------|-----------------------|-----|
| tuumat | mm | tuumat | mm | tuumat | mm |
| 3/8 Mini | 9,32 | 0,018 | 0,45 | 5/32 | 4,0 |
| 0,325 | 8,25 | 0,026 | 0,65 | 3/16 | 4,8 |
| 3/8 | 9,32 | 0,026 | 0,65 | 13/64 | 5,2 |
| 0,404 | 10,26 | 0,031 | 0,80 | 7/32 | 5,6 |

nen ketjutyyppistä riippuen. (Katso taulukko ”Ketjun huolto”) ja vaatii kädentaitoja ja kokemusta etteivät leikkuuosat vahingoitu.

Ketjun teroittamiseksi (Kuva 24):

- Sammuta moottori, vapauta ketjujarru ja lukitse tiukasti terälevy sopivaan pihteihin asennetulla ketjulla, varmistaen että ketju kulkee esteettömästi.
- Kiristä ketju, jos se on löysä.
- Asenna viila tarkoitusta varten olevaan ohjaimen ja aseta viila hampaan aukkoon säilyttäen leikkuuosan profiilin mukaisen kallistuksen.
- Kosketa vain pari kertaa viilalla ainoastaan eteenpäin ja toista toimenpide kaikille leikkuuosille, joissa sama suuntaus (oikealle tai vasemmalle).
- Käännä pihdeissä olevan terälevyn suuntaa ja toista toimenpide jäljellä oleviin leikkuuosiin.
- Tarkista ettei rajoitinhammas työnny yli tarkistulaitteen ja viilaa mahdollinen ylimääräinen osa tasaisella viilalla, pyöristäen profiiliin.
- Teroituksen jälkeen poista kaikki viilausjäljet ja hieno pöly ja voitele ketju kylpyöljyllä.

Ketju on vaihdettava kun:

- Leikkuuosan pituus on 5mm tai vähemmän;
- Niittien hammasväli on liian suuri.

TERÄLEVYN HUOLTO (Kuva 25)

Terälevyn epätasaisen kulumisen välttämiseksi, suosittelemme sen kääntämistä toisinpäin

säännöllisesti.

Terälevyn tehokkuuden säilyttämiseksi suosittelemme:

- Rasvata siirron ketjupyörästä laakerit sitä varten olevalla ruiskulla (jos varusteena).
- Puhdistamaan terälevyn urat sitä varten olevalla kaapimella (ei toimitettu laitteen mukana).
- Puhdistaa voiteluaukot.
- Tasaisella viilalla poistaa sivujen särmit ja tasoihtaa ohjainten väleissä olevat mahdolliset korkeuserot.

Terälevy on vaihdettava kun:

- urien syvyys on alle hammaspyörästä korkeuden (eivät saa ikinä osua pohjaan);
- ohjaimen sisäseinä on kulunut niin paljon, että ketju kallistuu sivusuunnassa.

ERITYISTOIMENPITEET

Kaikki tämän ohjekirjan ulkopuoliset huoltotyöt tulee suorittaa jälleenmyyjällä.

Epäsopivissa paikoissa tai epäpätevien henkilöiden suorittamat toimenpiteet saavat takuun raukeamaan.

SÄILYTYS

Joka työsession jälkeen puhdista laite huolellisesti pölystä ja muista jätteistä, korjaa tai vaihda vialliset osat.

Laitetta on säilytettävä kuivassa paikassa huonolta säältä suojattuna terälevyn suojan olleessa oikein asennettuna.

PITKÄ SEISOKKIAIKA

TÄRKEÄÄ

Jos on odotettavissa, että laitetta ei käytetä yli 2–3 kuukauteen suorita tietyt toimenpiteet, jotta vältetään työn uudelleenaloittamiseen liittyvät vaikeudet tai moottorin pysyvä vioittuminen.

• Varastointi

Ennen laitteen paikoilleen asettamista:

- Avaa kaksi mutteria, purkaa kotelo ja irrota ketju ja tanko.
- Tyhjennä öljysäiliö, laita noin 100-120 cc erityispesuainetta ja aseta korkki paikoilleen.
- Aseta suojus paikoilleen ilman muttereiden kiristämistä.
- Käynnistä laite ja pidä moottori kiihdytettyinä kunnes pesuaine loppuu kokonaan.
- Laita moottori miniminopeudelle ja jätä se käyntiin niin, että säiliössä ja kaasuttimessa oleva

- polttoaine kuluu kokonaan.
- Laitteen ollessa kylmä, irrota sytytystulppa.
- Kaada sytytystulpan aukkoon teelusikallinen öljyä (uusi), joka on tarkoitettu kaksitahtisille moottoreille.
- Vedä useita kertoja käynnistysnappulasta saadaksesi öljyn leviämään sylinterissä.
- Asenna sytytystulppa niin, että mäntä on yläkuolokohdassa (näkyvä sytytystulpan aukosta kun mäntä maksimimatkallaan).

• Toiminnan jatkaminen

Laitettaessa laitetta käyntiin:

- Irrota sytytystulppa
- Käytä pari kertaa käynnistysnappulaa poistaaksesi liialliset öljyt.
- Tarkista sytytystulppa kappaleessa "Sytytystulpan tarkastus" kuvatulla tavalla.
- Valmista laite kappaleessa "Työhön valmistautuminen". kuvatulla tavalla.

9. VIANETSINTÄ

| VIKA | MAHDOLLINEN SYY | KORJAUSTOIMENPIDE |
|---|---|---|
| 1) Moottori ei käynnisty eikä pysy käynnissä | – Väärinkäynnistys | – Noudata ohjeita (katso kappale 6) |
| | – Sytytystulppa liikainen ja elektrodien välinen etäisyys väärä | – Tarkista sytytystulppa (katso kappale 8) |
| | – Ilmansuodatin tukossa | – Puhdista ja/tai vaihda suodatin (katso kappale 8) |
| | – Jäätymisenestolaitetta ei ole asennettu oikein (lukuun ottamatta Malli C 46 - C 50) | – Tarkista asennusasento (katso luku 6) |
| | – Kaasutus ei toimi oikein | – Ota yhteyttä jälleenmyyjään |
| 2) Moottori käynnistyy, mutta tehot puuttuvat | – Ilmansuodatin tukossa | – Puhdista ja/tai vaihda suodatin (katso kappale 8) |
| | – Kaasutus ei toimi oikein | – Ota yhteyttä jälleenmyyjään |
| 3) Moottori toimii epäsäännöllisesti tai moottorilla ei ole tehoa kuormituksen alaisena | – Sytytystulppa liikainen ja elektrodien välinen etäisyys väärä | – Tarkista sytytystulppa (katso kappale 8) |
| | – Kaasutus ei toimi oikein | – Ota yhteyttä jälleenmyyjään |
| 4) Moottori tuottaa liikaa savua. | – Vääräntainen sekoitus | – Valmista sekoite ohjeiden mukaan (katso kappale 5) |
| | – Kaasutus ei toimi oikein | – Ota yhteyttä jälleenmyyjään |
| 5) Öljy ei tule ulos | – Huonolaatuista öljyä | – Tyhjennä säiliö, puhdista säiliö ja kanavat nestemäisellä pesuaineella ja vaihda öljy |
| | – Voiteluaukot tukossa | – Puhdista |

10. LISÄVARUSTEET

Taulukko sisältää luettelon kaikista mahdollisista terälevyn ja ketjun yhdistelmistä osoituksella missä laitteissa osaa voidaan käyttää. Merkinä käytetään " * ".

VAROITUS! Koska terälevyn ja ketjun valinta, sovellus ja käyttö ovat täysin käyttä-

jän itse tekemiä valintoja, käyttäjä ottaa myös vastuun mahdollisista seurauksista. Jos terälevyn tai ketjun käyttöön liittyy epäilyksiä tai käyttäjä ei tunne lisävarustetta, suosittellemme ottamaan yhteyttä jälleenmyyjään tai putarha-alan erikoisliikkeeseen.

Terälevyn ja ketjun yhdistelmät

| Kulku | TERÄLEVY | | | KETJU | Malli | | | |
|-------|--------------------------|-------------------------------|----------------------|--|-------|----------------|----------------|------|
| | Pituus Tuumaa / cm | Uran Leveys Tuumaa / mm | Koodi | | Koodi | C 38 C 38 T | C 41 C 41 T | C 46 |
| 3/8" | 14" / 35 cm | 0,050" / 1,3 mm | OREGON 140SDEA041 | OREGON 91VG053X OREGON 91PX053X | * | | | |
| 3/8" | 16" / 40 cm | 0,050" / 1,3 mm | OREGON 160SDEA041 | OREGON 91VG057X OREGON 91PX057X | * | | | |
| 325" | 16" / 40 cm | 0,050" / 1,3 mm | OREGON 160MLBK041 | OREGON 95VPX066X | | * | | |
| 325" | 16" / 40 cm | 0,058" / 1,5 mm | OREGON 168PXBK095 | OREGON 21BPX066X | | | * | |
| 325" | 18" / 45 cm | 0,058" / 1,5 mm | OREGON 188PXBK095 | OREGON 21BPX072X | | | * | * |
| 325" | 20" / 50 cm | 0,058" / 1,5 mm | OREGON 208PXBK095 | OREGON 21BPX078X | | | | * |

VAROITUS! Käytä varaosina yksinomaan edellä mainittuja ketjuja ja tankoja. Hyväksymättömän yhdistelmän käyttäminen voi aiheuttaa vakavia loukkaantumisia ja vahingoittaa laitetta.

Cher Client,

Nous tenons avant tout à vous remercier de la préférence que vous avez accordée à nos produits, et nous souhaitons que votre machine vous réserve de grandes satisfactions et réponde pleinement à vos attentes. Ce manuel a été rédigé dans le but de vous permettre de bien connaître votre machine et de l'utiliser en toutes conditions de sécurité et d'efficacité; n'oubliez pas qu'il fait partie intégrante de la machine, tenez-le à portée de main pour le consulter à tout moment, et le jour où vous devriez céder ou prêter la machine à quelqu'un, rappelez-vous de lui donner aussi ce manuel.

Cette nouvelle machine a été conçue et fabriquée conformément aux normes en vigueur, et elle ne sera fiable et sûre que si vous l'utilisez dans le plein respect des indications contenues dans ce manuel (usage prévu); toute autre utilisation, ou le non respect des normes de sécurité lors de l'utilisation, de l'entretien et de la réparation qui sont indiquées dans le manuel, sont considérés comme un "emploi impropre": dans ce cas, la garantie perd tout effet et le fabricant décline toute responsabilité, en laissant à la charge de l'utilisateur les conséquences des dommages ou des lésions causés à lui-même ou à autrui.

Veiller à toujours respecter les lois locales en matière de sécurité car il est possible qu'elles limitent l'utilisation de la machine.

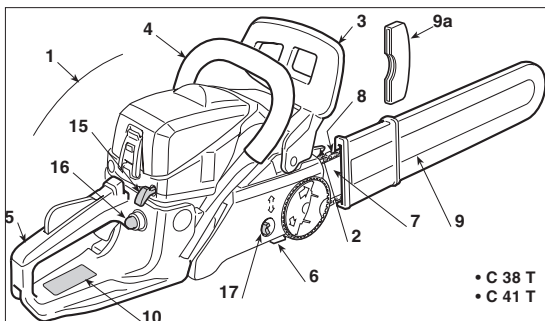
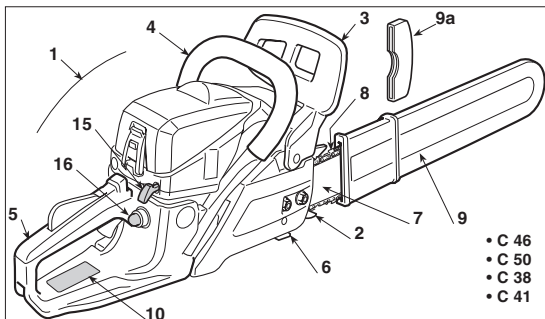
Si vous deviez trouver de légères différences entre la description donnée et la machine en votre possession, tenez compte du fait que, dans le cadre de l'amélioration continue du produit, les informations contenues dans ce manuel sont sujettes à des modifications sans aucun préavis ni obligation de mise à jour, sans toutefois que soient remises en cause les caractéristiques essentielles de sécurité et de fonctionnement. En cas de doute, contactez votre revendeur. Bon travail!

SOMMAIRE

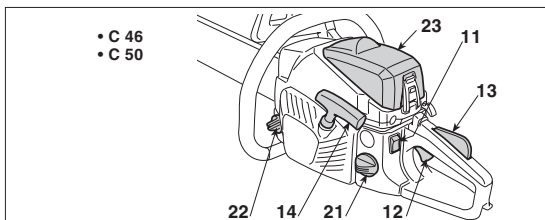
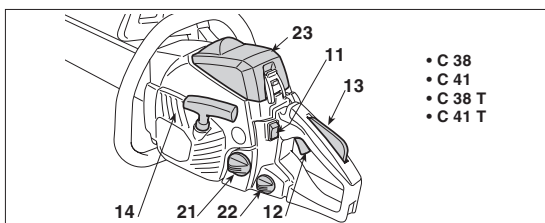
| | |
|--|----|
| 1. Identification des pièces principales | 2 |
| 2. Symboles | 3 |
| 3. Prescriptions de sécurité..... | 4 |
| 4. Montage de la machine..... | 7 |
| 5. Préparation au travail | 8 |
| 6. Démarrage – Utilisation- Arrêt du moteur..... | 10 |
| 7. Utilisation de la machine | 12 |
| 8. Entretien et conservation | 14 |
| 9. Localisation de pannes | 17 |
| 10. Accessoires | 18 |

1. IDENTIFICATION DES PIÈCES PRINCIPALES**PIÈCES PRINCIPALES**

1. Ensemble moteur
2. Griffes d'abattage
3. Protecteur de la main tenant la poignée avant
4. Poignée avant
5. Poignée arrière
6. Enrouleur de chaîne
7. Guide-chaîne
8. Chaîne
9. Protecteur de guide-chaîne
- 9a. Protection de la griffe d'abattage (qu'il faut enlever pendant le travail)
10. Étiquette matricule

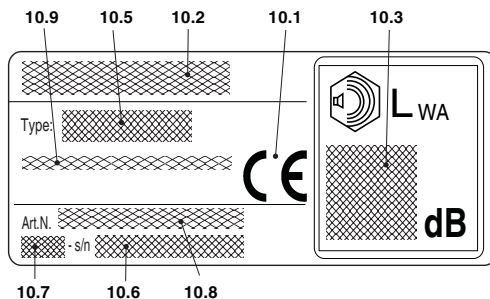
**COMMANDES ET RAVITAILLEMENT**

11. Interrupteur marche-arrêt du moteur
12. Commande d'accélérateur
13. Blocage de l'accélérateur au démarrage
14. Lanceur
15. Commande du starter
16. Commande du dispositif d'amorçage (Primer)
17. Tendeur de chaîne rapide
21. Bouchon du réservoir du carburant
22. Bouchon du réservoir d'huile pour chaîne
23. Couvercle du filtre de l'air



ÉTIQUETTES MATRICULE

- 10.1) Marque de conformité CE
- 10.2) Nom et adresse du fabricant
- 10.3) Niveau de puissance sonore
- 10.5) Type de machine
- 10.6) Numéro de série
- 10.7) Année de construction
- 10.8) Code Article
- 10.9) Nombre d'émissions



L'exemple de la déclaration de conformité se trouve à l'avant-dernière page du manuel.

2. SYMBOLES



1) Attention! Danger. Cette machine, si elle n'est pas utilisée correctement, peut être dangereuse pour vous-même et pour les autres.

2) Danger de rebond (kickback)! Le rebond provoque la projection brusque et sans contrôle de la scie à chaîne vers l'opérateur. Travailler toujours dans le respect de la sécurité. Employer des chaînes munies de maillons de sécurité qui limitent le rebond.

3) Ne jamais empoigner la machine avec une seule main ! Empoigner solidement la machine avec les deux mains, pour permettre le contrôle de la machine et réduire le risque de rebond.

4) Lire le manuel d'instructions avant d'utiliser la ma-

chine.

5) L'opérateur préposé à cette machine, si elle est utilisée en conditions normales pour un usage quotidien continu, peut être exposé à un niveau de bruit égal ou supérieur à 85 dB (A). Utiliser des protections acoustiques, des lunettes et un casque de protection.

6) Porter des gants et des chaussures de sécurité!

SYMBOLES EXPLICATIFS SUR LA MACHINE (si présents)

11



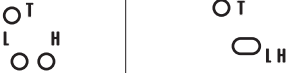
11) Réservoir du carburant

12



12) Réservoir d'huile pour la chaîne et système de réglage de la pompe à huile

13



13) Réglages du carburateur

- L = réglage de richesse au ralenti
- H = réglage de richesse à plein régime
- T = réglage du minimum

14



14) Commande du starter

15



15) Commande du dispositif d'amorçage (Primer)

16



16) Frein de chaîne (Le symbole (O) indique la position dans laquelle le frein est relâché).

3. PRESCRIPTIONS DE SÉCURITÉ

USAGE PREVU / EMPLOI IMPROPRE

Utiliser la machine pour le but auquel elle est destinée, c'est-à-dire pour "l'abattage, le tronçonnage et l'ébranchage d'arbres dont les dimensions se rapportent à la longueur du guide-chaîne", ou d'objets en bois ayant des caractéristiques analogues. Toute autre utilisation peut s'avérer dangereuse et entraîner une détérioration de la machine.

Font partie de l'emploi impropre (à titre d'exemple non exclusif):

- régulariser des haies;
- travaux d'entaillage;
- sectionner des palettes, des caisses et des emballages en général;
- sectionner des meubles ou toute autre chose pouvant contenir des clous, des vis ou toute sorte d'éléments métalliques;
- exécuter des travaux de boucherie;
- utiliser la machine comme levier pour soulever, déplacer ou découper des objets;
- utiliser la machine bloquée sur des supports fixes.

Ne pas utiliser la scie à chaîne pour couper des matières plastiques, des matières pour le bâtiment, ni d'autres matières qui ne seraient pas en bois. L'emploi de la scie à chaîne pour des opérations différentes de celles qui sont prévues peut engendrer des situations de danger.

A) FORMATION

- 1) Lire attentivement les instructions. Se familiariser avec les commandes et avec l'utilisation appropriée de la machine. Apprendre à arrêter le moteur rapidement.
- 2) Ne jamais permettre d'utiliser la machine à des enfants ou à des personnes qui n'ont pas la connaissance nécessaire des instructions d'emploi. La réglementation locale peut fixer un âge limite pour l'utilisateur.
- 3) La machine ne doit pas être utilisée par plus d'une personne.
- 4) Ne jamais utiliser la machine:

- si des personnes, particulièrement des enfants, ou des animaux se trouvent à proximité;
 - si l'utilisateur est en conditions de fatigue ou de malaise, ou s'il a pris des médicaments, des drogues, de l'alcool ou des substances nocives pour les capacités de réflexes et d'attention;
 - si l'utilisateur n'est pas en mesure de tenir fermement la machine avec deux mains, et/ou de rester solidement en équilibre sur ses jambes pendant le travail.
- 5) Garder à l'esprit que l'opérateur ou l'utilisateur est responsable des accidents ou des risques encourus par les tierces personnes ou par leurs biens.

B) PRÉPARATIONS

- 1) Pendant le travail, il faut porter des vêtements adaptés, qui ne constituent aucune gêne pour l'utilisateur.
 - Porter des habits de protection adhérents, équipés de protections contre les coupures.
 - Porter un casque, des gants, des lunettes de protection, des demi-masques antipoussière, et des chaussures de protection contre les coupures, avec une semelle antidérapante.
 - Utiliser le serre-tête pour protéger l'ouïe.
 - Ne porter aucune écharpe, aucune blouse, colliers ni accessoires pendants ou larges qui pourraient se prendre dans la machine ou dans des objets ou des matériaux qui se trouvent sur l'endroit où l'on travaille.
 - Serrer adéquatement les cheveux longs.
- 2) **ATTENTION: DANGER! L'essence est hautement inflammable:**
 - conserver le carburant dans des récipients spécialement prévus et homologués pour cet usage;
 - ne jamais fumer quand on manipule le carburant;
 - ouvrir lentement le bouchon du réservoir, en laissant diminuer progressivement la pression interne;
 - e remplir de carburant qu'en plein air, et en utilisant un entonnoir;

- jouter de l'essence avant de démarrer le moteur et **ne jamais enlever le bouchon du réservoir de carburant ou faire le plein lorsque le moteur est en fonctionnement ou tant qu'il est encore chaud**;
 - ne pas faire démarrer le moteur si de l'essence a été répandue; éloigner la machine de la zone où le carburant a été renversé, et éviter de créer toute possibilité d'incendie tant que le carburant ne s'est pas évaporé et que les vapeurs d'essence ne se sont pas dissipées;
 - nettoyer immédiatement toute trace d'essence éventuellement versée sur la machine ou sur le terrain;
 - ne jamais remettre la machine en marche à l'endroit où l'on a fait le plein de carburant;
 - éviter tout contact du carburant avec les vêtements; si les vêtements ont été tachés il faut les changer avant de faire démarrer le moteur;
 - remettre et serrer correctement les bouchons du réservoir et du récipient.
- 3) Remplacer les silencieux défectueux ou endommagés.
- 4) **Avant l'emploi**, procéder à un contrôle général de la machine, et en particulier:
- le levier de l'accélérateur et le levier de sécurité doivent bouger librement, sans besoin de forcer, et au relâchement ils doivent retourner automatiquement et rapidement dans la position neutre;
 - le levier de l'accélérateur doit rester bloqué tant qu'on n'appuie pas sur le levier de sécurité;
 - l'interrupteur d'arrêt du moteur doit passer facilement d'une position à l'autre;
 - les câbles électriques, et en particulier le fil de la bougie, doivent être intacts, pour éviter de faire des étincelles, et le capuchon doit être monté correctement sur la bougie;
 - les poignées et les protecteurs de la machine doivent être propres et secs, et solidement fixés à la machine;
 - le frein de chaîne doit fonctionner parfaitement et efficacement;
 - le guide-chaîne et la chaîne doivent être montés correctement;
 - la chaîne doit être tendue correctement.
- 5) Avant de commencer le travail, vérifier que toutes les protections sont montées correctement.

C) PENDANT L'UTILISATION

- 1) Ne pas faire fonctionner le moteur dans un endroit confiné où les gaz nocifs contenant du monoxyde de carbone peuvent s'accumuler. Quand on travaille dans des fossés, des creux ou similaires, vérifier que la ventilation soit suffisante.
- 2) Travailler uniquement à la lumière du jour ou dans une lumière artificielle de bonne qualité.
- 3) **Prendre une position ferme et stable**:
 - autant que possible, éviter de travailler sur le sol mouillé ou glissant, ou de toute façon sur des terrains trop accidentés ou en pente, qui ne garantiraient pas la stabilité de l'opérateur pendant son travail;
 - éviter d'utiliser des échelles et des plates-formes instables;
 - ne pas travailler en tenant la machine au-dessus du niveau des épaules;
 - ne jamais courir, mais marcher et faire attention aux irrégularités du terrain ainsi qu'à la présence d'obstacles éventuels;
 - éviter de travailler seuls ou trop isolés, afin qu'en cas d'accident il soit plus facile d'appeler au secours.
- 4) Vérifier que la machine est solidement bloquée avant de faire démarrer le moteur:
 - faire démarrer le moteur à au moins 3 mètres de l'endroit où l'on a fait le plein d'essence;
 - vérifier qu'il n'y a aucune autre personne dans le rayon d'action de la machine;
 - ne pas diriger le silencieux, et donc les gaz d'échappement, vers des matières inflammables;
 - faire bien attention aux projections possibles de matériaux provoquées par le mouvement de la chaîne, surtout quand la chaîne rencontre des obstacles ou des corps étrangers.
- 5) **Ne jamais modifier le réglage du moteur**, ni mettre le moteur en surrégime.

- 6) Ne pas soumettre la machine à des efforts excessifs, et ne pas utiliser une petite machine pour exécuter de gros travaux; le fait d'utiliser une machine de dimensions adéquates réduit les risques, et améliore la qualité du travail.
- 7) Contrôler que le régime de minimum de la machine est tel qu'il ne permet aucun mouvement de la chaîne, et que, après une accélération, le moteur retourne rapidement au régime minimum.
- 8) Faire attention à ne pas heurter violemment le guide-chaîne contre des corps étrangers; faire attention aux projections possibles de matériel, causées par le glissement de la chaîne.
- 9) **Arrêter le moteur**:
 - toutes les fois que la machine doit être laissée sans surveillance.
 - avant de faire le plein de carburant.
- 10) **Arrêter le moteur et débrancher le fil de bougie dans les cas suivants**:
 - avant toute opération de nettoyage, de vérification ou de réparation de la machine;
 - après avoir heurté un objet étranger. Vérifier si la machine est endommagée, et effectuer les réparations nécessaires avant de l'utiliser à nouveau;
 - si la machine commence à vibrer de manière anormale (Chercher immédiatement la cause des vibrations et faire procéder aux vérifications nécessaires dans un Centre Spécialisé).
 - quand on n'utilise pas la machine.
- 11) Eviter de s'exposer à la poussière et aux sciures produites par la chaîne pendant la coupe.

D) MAINTENANCE ET STOCKAGE

- 1) Maintenir tous les écrous et vis serrés afin d'assurer des conditions d'utilisation sûres. **Un entretien régulier est essentiel pour la sécurité et le maintien du niveau de performances.**
- 2) Ne jamais entreposer la machine avec du carburant dans le réservoir dans un local où les vapeurs d'essence pourraient atteindre une flamme, une étincelle ou une forte source de chaleur.
- 3) Laisser le moteur refroidir avant de ranger la machine dans un local quelconque.
- 4) Pour réduire les risques d'incendie, maintenir le moteur, le silencieux d'échappement, et la zone de stockage de l'essence absolument propres de tous résidus de sciage, de brindilles, feuilles ou graisses en excès; ne pas laisser les conteneurs à l'intérieur d'un local avec les déchets de la coupe.
- 5) Si le réservoir de carburant doit être vidangé, effectuer cette opération à l'extérieur et lorsque le moteur est froid.
- 6) **Pour toute opération sur l'organe de coupe, porter des gants de travail.**
- 7) **Soigner l'affûtage de la chaîne.** Toutes les opérations sur la chaîne et le guide-chaîne sont des travaux spécialisés, qui requièrent une compétence spécifique ainsi que des outillages spéciaux pour pouvoir être exécutés dans les règles de l'art; pour des raisons de sécurité, il vaut toujours mieux contacter le Revendeur.
- 8) **Ne pas utiliser la machine avec des pièces endommagées ou usées, pour des raisons de sécurité. Les pièces endommagées doivent être remplacées, jamais réparées. N'utiliser que des pièces de rechange d'origine.** Des pièces de qualité non équivalente peuvent endommager la machine et nuire à votre sécurité.
- 9) Avant de remettre la machine, vérifier qu'on a enlevé les clés ou les autres utilisés pour l'entretien.
- 10) Entreposer la machine hors de la portée des enfants!

E) TRANSPORT ET DÉPLACEMENT

- 1) Chaque fois qu'il est nécessaire de déplacer la machine ou de la transporter, il faut:
 - éteindre le moteur, attendre l'arrêt de la chaîne, et démonter le capuchon de la bougie;
 - appliquer le protecteur de guide-chaîne;
 - saisir la machine uniquement par les poignées, et orienter le guide-chaîne dans la direction contraire au sens de la marche.
- 2) Quand on transporte la machine dans un camion, il faut la positionner de façon qu'elle ne constitue aucun danger pour personne, et la bloquer solidement pour éviter qu'elle ne se renverse, ce qui

pourrait l'abîmer ou provoquer une fuite de carburant.

F) RISQUES RÉSIDUELS

- **Maintenir toutes les parties du corps loin de la chaîne dentée pendant le fonctionnement de la scie à chaîne. Avant de faire démarrer la scie à chaîne, s'assurer que la chaîne dentée ne soit en contact avec aucune pièce.** Un moment de distraction pendant qu'on fait fonctionner les scies à chaîne peut permettre aux vêtements ou au corps de rester accrochés dans la chaîne dentée.
- **La main droite doit toujours tenir la poignée arrière, et la main gauche la poignée avant.** Il ne faut jamais intervenir les mains en tenant la scie à chaîne, car cela augmente le risque d'accidents à l'opérateur.
- **Porter des lunettes de sécurité et une protection acoustique. Nous recommandons d'autres dispositifs de protection pour la tête, les mains et les pieds.** Le fait de porter des vêtements de protection adéquats réduira les accidents corporels provoqués par des éclats volants, et aussi les accidents causés par contact accidentel avec la scie dentée.
- **Ne pas utiliser la scie à chaîne grimpé sur un arbre.** L'actionnement d'une scie à chaîne pendant qu'on est sur un arbre peut provoquer des blessures corporelles.
- **Maintenir toujours un point d'appui du pied correct, et ne faire fonctionner la scie à chaîne que si l'on est sur une surface fixe, sûre et bien nivelée.** Les surfaces glissantes ou instables, comme les échelles, peuvent provoquer une perte d'équilibre ou de contrôle de la scie à chaîne.
- **Quand on coupe une branche qui est soumise à une tension, il faut faire attention au risque de rebond.** Lorsque la tension des fibres du bois se relâche, la branche sous charge subit un effet de retour et peut frapper l'opérateur et/ou projeter la scie à chaîne hors de contrôle.
- **Procéder avec la plus extrême prudence lorsqu'on coupe des broussailles et des arbustes jeunes.** Les tiges minces risquent de s'encastrer dans la chaîne dentée et d'être projetées dans votre direction et/ou de vous faire perdre l'équilibre.
- **Transporter la scie à chaîne par la poignée avant quand elle est éteinte, tout en la maintenant loin de votre corps. Lorsqu'on transporte ou range la scie à chaîne, il faut toujours couvrir le guide-chaîne avec un fourreau.** Le fait de manier correctement la scie à chaîne réduira la probabilité de contact fortuit avec la chaîne dentée mobile.
- **Suivre les instructions relatives à la lubrification, à la tension de la chaîne et aux accessoires de rechange.** Une chaîne dont la tension et la lubrification ne sont pas correctes peut se casser et accroître le risque de rebond.
- **Maintenir les poignées bien sèches, propres et sans aucune trace d'huile ni de graisse.** Les poignées grasses, huileuses, sont glissantes et provoquent donc une perte de contrôle.
- **Le système d'allumage de cette machine engendre un champ électromagnétique d'entité modeste, mais susceptible de ne pas pouvoir éviter la possibilité d'interférence sur le fonctionnement de dispositifs médicaux, actifs ou passifs, portés par l'opérateur, ce qui entraînerait de graves risques pour sa santé.** Il est donc recommandé aux porteurs de ces dispositifs médicaux de consulter le médecin ou le producteur de ces dispositifs avant d'utiliser cette machine.

G) CAUSES DU REBOND ET PREVENTION POUR L'OPERATEUR:

On peut avoir un rebond lorsque le nez ou l'extrémité du guide-chaîne touche un objet, ou bien lorsque le bois se referme en serrant la chaîne dentée dans la section d'entaille. Dans certains cas le contact du nez peut provoquer soudainement une réaction inverse, en poussant le guide-chaîne vers le haut et vers l'arrière en direction de l'opérateur. Le pincement de la chaîne dentée sur la partie supérieure du guide-chaîne peut pousser rapidement la chaîne dentée en arrière vers

l'opérateur.

L'une ou l'autre de ces réactions peut causer une perte de contrôle de la scie, en provoquant ainsi des blessures graves. Il ne faut pas compter uniquement sur les dispositifs de sécurité installés dans la scie. L'utilisateur d'une scie à chaîne doit prendre un certain nombre de mesures pour éliminer les risques d'accidents ou de blessures au cours du travail de coupe. Le rebond est le résultat d'un mauvais usage de l'outil et/ou de procédés ou de conditions de fonctionnement non corrects; il est possible de l'éviter en prenant les précautions appropriées spécifiées ci-après:

- **Tenir la scie fermement avec les deux mains, avec les pouces et les doigts passés autour des poignées de la scie à chaîne, et mettre le corps et les bras dans une position qui vous permettra de résister aux forces de rebond.** L'opérateur peut contrôler les forces de rebond s'il prend les précautions qui sont dues. Ne pas laisser partir la scie à chaîne.
- **Ne pas tendre les bras trop loin de soi, et ne pas couper plus haut que les épaules.** Cela contribue à éviter des contacts involontaires avec les extrémités, et permet de mieux contrôler la scie à chaîne dans des situations imprévues.
- **Utiliser uniquement les guide-chaînes et les chaînes qui sont spécifiés par le fabricant.** Des guide-chaînes et des chaînes de rechange non adéquats peuvent donner lieu à une cassure de la chaîne et/ou à des rebonds.
- **Suivre les instructions du fabricant concernant l'affûtage et l'entretien de la scie à chaîne.** Un décretement du niveau de profondeur peut entraîner une augmentation des rebonds.

H) TECHNIQUES D'EMPLOI DE LA SCIE ÉLECTRIQUE

Observer toujours les avertissements pour la sécurité, et appliquer les techniques de coupe les mieux adaptées au type de travail à exécuter, en suivant les indications et les exemples qui sont donnés dans le mode d'emploi (voir chap. 7).

J) RECOMMANDATIONS POUR LES DÉBUTANTS

Avant d'affronter pour la première fois un travail d'abattage ou d'ébranchage, il convient de:

- avoir suivi un apprentissage spécifique sur l'utilisation de ce type d'outillage;
- avoir lu soigneusement les avertissements de sécurité et le mode d'emploi contenus dans le présent manuel;
- s'exercer sur des troncs par terre ou bien fixés sur des chevalets, de façon à se familiariser avec cette machine et avec les techniques de coupe qui conviennent le mieux.

K) COMMENT LIRE LE MANUEL

Dans le texte de ce manuel, certains paragraphes qui contiennent des renseignements particulièrement importants sont mis en évidence par différentes paroles; voici leur signification:

REMARQUE

ou alors

IMPORTANT

Donne des précisions ou d'autres éléments à ce qui vient d'être indiqué, dans le but de ne pas endommager la machine ou de ne pas causer de dommages



ATTENTION! Possibilité de lésions à l'utilisateur ou à autrui en cas de non respect des consignes.



DANGER! Possibilité de lésions graves à l'utilisateur ou à autrui, et danger de mort, en cas de non respect des consignes.

4. MONTAGE DE LA MACHINE

IMPORTANT *La machine est fournie avec le guide-chaîne et la chaîne démontés, et avec les réservoirs du mélange et de l'huile vides.*

ATTENTION! *Le déemballage et l'achèvement du montage doivent être effectués sur une surface plane et solide, avec suffisamment d'espace pour la manutention de la machine et des emballages, toujours en utilisant les outils appropriés.*

Il faut éliminer les emballages conformément aux dispositions locales en vigueur.

ATTENTION! *Il faut toujours porter des gants de travail résistants pour manipuler le guide-chaîne et la chaîne. Faire le maximum d'attention quand on monte le guide-chaîne et la chaîne, pour ne pas compromettre la sécurité ni l'efficacité de la machine; en cas de doutes, contacter le Reven-
deur.*

Avant de monter le guide-chaîne, vérifier que le frein de chaîne n'est pas mis; pour cela le protecteur de la main tenant la poignée avant doit être complètement tiré vers l'arrière, vers le corps de la machine.

ATTENTION! *Exécuter toutes les opérations en tenant le moteur éteint.*

MONTAGE DU GUIDE-CHAÎNE ET DE LA CHAÎNE

• Machines avec tendeur de chaîne standard

- Dévisser les écrous et enlever le carter de l'embrayage, pour accéder au pignon d'entraînement et au siège du guide-chaîne (Fig. 1).
- Enlever l'entretoise en plastique (1); cette entretoise sert seulement pour le transport de la machine emballée, et après elle ne doit plus être utilisée (Fig. 1).
- Monter le guide-chaîne (2) en insérant les goujons dans la rainure, et le pousser vers la partie postérieure du corps de la machine (Fig. 2).
- Monter la chaîne autour du pignon d'entraînement et le long des guides du guide-chaîne, en faisant bien attention à respecter le sens de glissement de la chaîne (Fig. 3); si le nez du guide-chaîne est muni d'un pignon de renvoi, veiller à ce que les maillons d'entraînement de la chaîne s'insèrent correctement dans les entre dents du pignon.
- Remonter le carter, sans serrer les écrous.
- Vérifier que le goujon du tendeur de chaîne (3) du carter de l'embrayage soit correctement inséré dans le trou du guide-chaîne prévu à cet effet; en cas

contraire, agir opportunément avec un tournevis sur la vis (4) du tendeur de chaîne, jusqu'à ce que le goujon soit complètement inséré (Fig. 4).

- Agir opportunément sur la vis du tendeur de chaîne (4) jusqu'à ce qu'on obtienne la tension de la chaîne correcte (Fig. 4).
- En tenant le guide-chaîne soulevé, serrer à fond les écrous du carter, en utilisant la clé fournie (Fig. 5).

• Machines avec tendeur de chaîne rapide (C 38 T, C 41 T)

- Dévisser la poignée (11) et enlever le carter pour accéder au pignon d'entraînement et au siège du guide-chaîne (Fig. 1A).
- Enlever l'entretoise en plastique (12); cette entretoise sert seulement pour le transport de la machine emballée, et après elle ne doit plus être utilisée (Fig. 1).
- Monter le guide-chaîne (2) en insérant les goujons dans la rainure, et le pousser vers la partie postérieure du corps de la machine (Fig. 2).
- Monter la chaîne autour du pignon d'entraînement et le long des guides du guide-chaîne, en faisant bien attention à respecter le sens de glissement de la chaîne (Fig. 3); si le nez du guide-chaîne est muni d'un pignon de renvoi, veiller à ce que les maillons d'entraînement de la chaîne s'insèrent correctement dans les entre dents du pignon.
- Remonter le carter, sans serrer la poignée (11). Vérifier que le goujon du tendeur de chaîne (14) est correctement inséré dans le trou prévu à cet effet du guide-chaîne; en cas contraire, agir sur la bague (15) du tendeur de chaîne jusqu'à ce que le goujon soit complètement inséré (Fig. 4A).
- Agir opportunément sur la bague (15) jusqu'à obtenir la tension correcte de la chaîne (Fig. 4A).
- En tenant le guide-chaîne soulevé, serrer à fond la poignée (11) (Fig. 5A).

• Vérification de la tension de la chaîne

Contrôler la tension de la chaîne. La tension est correcte quand, si l'on prend la chaîne à la moitié du guide-chaîne, les maillons d'entraînement ne sortent pas de la plaque de guidage (fig. 7).

5. PRÉPARATION AU TRAVAIL

1. PRÉPARATION DU CARBURANT

Cette machine est équipée d'un moteur à deux temps, qui a besoin d'un mélange composé d'essence et d'huile lubrifiante.

IMPORTANT *Utiliser seulement de l'essence abîme le moteur et entraîne la déchéance de la garantie.*

IMPORTANT *Il ne faut utiliser que des carburants et des lubrifiants de qualité, pour maintenir les performances et pour garantir la durabilité des organes mécaniques.*

• Caractéristiques de l'essence

Utiliser exclusivement de l'essence sans plomb (essence verte), ayant un nombre d'octane non inférieur à 90 N.O.

IMPORTANT *L'essence verte a tendance à créer des dépôts dans le réservoir si on la conserve pendant plus de 2 mois. Utiliser toujours de l'essence fraîche !*

• Caractéristiques de l'huile

Employer uniquement de l'huile synthétique d'excellente qualité, spécifique pour les moteurs à deux temps. Chez votre revendeur sont disponibles des huiles spécialement étudiées pour ce type de moteur, en mesure de garantir une haute protection.

L'utilisation de ces huiles permet la composition d'un mélange à 2,5%, c'est-à-dire constitué d'1 partie d'huile pour 40 parties d'essence.

• Préparation et conservation du mélange

! DANGER!

L'essence et le mélange sont inflammables!

- *Conserver l'essence et le mélange dans des récipients homologués pour carburants, dans des endroits sûrs, loin de toute source de chaleur ou de flammes libres.*
- *Ne jamais laisser les conteneurs à la portée des enfants.*
- *Ne pas fumer pendant la préparation du mélange, et éviter d'inhaler des vapeurs d'essence.*

Le tableau suivant indique les quantités d'essence et d'huile à utiliser pour préparer le mélange, en fonction du type d'huile employé.

| Essence | Huile synthétique 2 Temps | |
|---------|---------------------------|-----|
| litres | litres | |
| 1 | 0,025 | 25 |
| 2 | 0,050 | 50 |
| 3 | 0,075 | 75 |
| 5 | 0,125 | 125 |
| 10 | 0,250 | 250 |

Pour la préparation du carburant:

- Verser dans un bidon homologué environ moitié de la quantité d'essence.
- Ajouter toute l'huile, selon le tableau.
- Verser le reste de l'essence.
- Refermer le bouchon et agiter énergiquement.

IMPORTANT *Le mélange est sujet au vieillissement. Ne pas préparer de quantités excessives de mélange, pour éviter la formation de dépôts.*

IMPORTANT *Tenir bien distincts et identifiables les conteneurs du mélange et de l'essence, pour éviter de les confondre au moment de l'emploi.*

IMPORTANT *Nettoyer périodiquement les conteneurs de l'essence et du mélange, pour enlever les dépôts éventuels.*

2. APPROVISIONNEMENT EN CARBURANT

! DANGER! *Ne pas fumer pendant le plein, et éviter d'inhaler des vapeurs d'essence.*

! DANGER! *Jouter de l'essence avant de démarrer le moteur et ne jamais enlever le bouchon du réservoir de carburant ou faire le plein lorsque le moteur est en fonctionnement ou tant qu'il est encore chaud.*

! ATTENTION! *Ouvrir avec précaution le bidon, car il pourrait s'être formé de la pression à l'intérieur du bidon.*

Avant d'exécuter le remplissage:

- Secouer énergiquement le bidon du mélange.
- Placer la machine à niveau, dans une position stable, avec le bouchon du réservoir vers le haut.
- Nettoyer le bouchon du réservoir et la zone autour, pour éviter d'introduire des saletés pendant le remplissage.
- Ouvrir avec précaution le bouchon du réservoir pour décharger progressivement la pression. Exécuter le remplissage avec un entonnoir, en évitant de remplir le réservoir jusqu'à ras bord.

ATTENTION! *Refermer toujours le bouchon du réservoir, en le serrant à fond.*

ATTENTION! *Nettoyer tout de suite toute trace de mélange éventuellement versé sur la machine ou sur le terrain, et ne pas mettre en marche le moteur tant que les vapeurs d'essence ne se sont pas dissoutes.*

3. LUBRIFIANT DE LA CHAÎNE

IMPORTANT *Utiliser exclusivement de l'huile spécifique pour scies à chaîne ou de l'huile adhérente pour scies à chaîne. Ne pas utiliser d'huile contenant des impuretés, pour éviter de boucher le filtre dans le réservoir et d'endommager irrémédiablement la pompe à huile.*

IMPORTANT *L'huile spécifique pour la lubrification de la chaîne est biodégradable. L'emploi d'une huile minérale ou d'une huile pour moteurs provoque de graves dommages à l'environnement.*

Il est fondamental d'utiliser de l'huile de bonne qualité pour obtenir une lubrification efficace des organes de coupe; une huile usée ou de mauvaise qualité compromet la lubrification et réduit la durée de la chaîne et du guide-chaîne.

Il vaut toujours mieux remplir complètement le réservoir de l'huile (avec un entonnoir) toutes les fois que l'on effectue le plein de carburant; vu que la capacité du réservoir de l'huile est calculée pour que le carburant s'épuise avant l'huile, de cette façon on évite tout risque de faire fonctionner la machine sans lubrifiant.

4. VÉRIFICATION DE LA MACHINE

Avant de commencer le travail il faut:

- faire le plein de mélange et d'huile, en remplissant les réservoirs respectifs;
- contrôler qu'il n'y ait sur la machine et sur le guide-chaîne aucune vis desserrée;
- contrôler que la chaîne est bien affûtée et qu'elle ne présente aucun signe d'endommagement;
- contrôler que le filtre de l'air est bien propre;
- contrôler que les poignées et les protections de la machine sont propres et sèches, correctement montées et solidement fixées à la machine;
- contrôler la fixation des poignées;
- contrôler que le frein de chaîne fonctionne effectivement;
- contrôler la tension de la chaîne;
- vérifier le fonctionnement de l'embrayage: avant l'utilisation, s'assurer que la chaîne ne bouge pas lorsque la machine est au minimum.

5. VÉRIFICATION DE LA TENSION DE LA CHAÎNE

ATTENTION! *Exécuter toutes les opérations en tenant le moteur éteint.*

La tension est correcte quand, si l'on prend la chaîne à la moitié du guide-chaîne, les maillons d'entraînement ne sortent pas de la plaque de guidage (Fig. 7).

• Machines avec tendeur de chaîne standard

- Desserrer les écrous du carter, en utilisant la clé fournie (Fig. 4).
- Agir opportunément sur la vis du tendeur de chaîne (4) jusqu'à ce qu'on obtienne la tension de la chaîne correcte (Fig. 4).
- En tenant le guide-chaîne soulevé, serrer à fond les écrous du carter, en utilisant la clé fournie (Fig. 5).

• Machines avec tendeur de chaîne rapide (C 38 T, C 41 T)

- Desserrer la poignée (11) (Fig. 4A).
- Agir opportunément sur la bague (15) jusqu'à obtenir la tension correcte de la chaîne (Fig. 5A).
- En tenant le guide-chaîne soulevé, serrer à fond la poignée (11) (Fig. 5A).

6. VÉRIFICATION DU FREIN DE CHAÎNE

Cette machine est dotée d'un système freinant de sécurité.

Dans le cas de contrecoup (rebond) pendant le travail, à la suite d'un contact anormal de la pointe du guide-chaîne, avec un déplacement violent vers le haut portant la main à heurter la protection antérieure. Dans ce cas, l'action du frein bloque le mouvement de la chaîne, et pour le débrayer il faut le débloquer à la main.

On peut aussi actionner ce frein manuellement, en poussant en avant le protecteur de la main tenant la poignée avant. Pour libérer le frein, tirer ce protecteur vers la poignée jusqu'à entendre le déclic.

Pour vérifier que le frein est efficace, il faut:

- Démarrer le moteur et saisir fortement la poignée avec les deux mains.
- Tout en actionnant la commande de l'accélérateur pour maintenir la chaîne en mouvement, pousser le levier du frein en avant, en utilisant le dos de la main gauche; l'arrêt de la chaîne doit être immédiat.
- Lorsque la chaîne s'est arrêtée, relâcher tout de suite le levier de l'accélérateur.
- Relâcher le frein.

ATTENTION! *Ne jamais utiliser la machine si le frein de chaîne ne fonctionne pas correctement, mais contacter le Revendeur pour faire les vérifications nécessaires.*

6. DÉMARRAGE – UTILISATION - ARRÊT DU MOTEUR

DÉMARRAGE DU MOTEUR

ATTENTION! *Le démarrage du moteur doit se faire à une distance d'au moins 3 mètres de l'endroit où l'on a effectué le remplissage de carburant.*

Avant de démarrer le moteur:

- Disposer la machine en position stable sur le terrain.
- Enlever le protecteur de guide-chaîne.
- Vérifier que le guide-chaîne ne touche ni le terrain ni d'autres objets.
- Avant de démarrer le moteur, s'assurer que la chaîne ne touche aucun objet. Vérifier que le frein de la chaîne est bien activé avant de démarrer la machine.

• Démarrage à froid

REMARQUE *Par démarrage à "froid" on entend le démarrage que l'on effectue au moins 5 minutes après l'arrêt du moteur, ou bien après un plein de carburant.*

Pour démarrer le moteur (Fig. 8):

1. Vérifier que le frein de chaîne est mis (le protecteur de la main tenant la poignée avant est poussé en avant).
2. Pousser l'interrupteur (1) dans la position «START».
3. Actionner le starter, en tirant à fond le pommeau (2).
4. Presser le poussoir du dispositif d'amorçage (primer) (3) 3-4 fois pour faciliter la mise en fonctionnement du carburateur.
5. Tenir fortement la machine sur le terrain, avec une main sur la poignée et un pied inséré dans la poignée arrière, pour ne pas perdre le contrôle pendant le démarrage (Fig. 9).

ATTENTION! *Si l'on ne tient pas fermement la machine, la poussée du moteur pourrait faire perdre l'équilibre à l'opérateur, ou bien projeter le guide-chaîne contre un obstacle ou vers l'opérateur lui-même.*

6. Tirer lentement le lanceur de 10 – 15 cm, jusqu'à ce qu'on sente une certaine résistance, et puis tirer résolument plusieurs fois jusqu'à ce qu'on entende les premiers éclatements.

ATTENTION! *Ne jamais enrouler la corde de démarrage autour de la main.*

DANGER! *Ne jamais démarrer la scie à chaîne en la faisant tomber, en la tenant par la corde de démarrage. Cette méthode est extrêmement dangereuse, car on perd complètement le contrôle de la machine et de la chaîne.*

IMPORTANT *Pour éviter des cassures, ne pas tirer le câble sur toute sa longueur, et ne pas le faire frotter le long du bord du trou de passage du câble; relâcher graduellement le lanceur, en évitant de le faire rentrer de façon incontrôlée.*

7. Faire rentrer le pommeau du starter jusqu'à environ la moitié de sa course.
8. Tirer à nouveau le lanceur, jusqu'à ce qu'on obtienne l'allumage régulier du moteur.

REMARQUE *Si l'on actionne trop de fois la poignée du câble de démarrage (lanceur) alors que le starter est inséré, le moteur peut se noyer, ce qui rendra le démarrage plus difficile. En cas de noyade du moteur, il faut démonter la bougie et tirer doucement la poignée du câble de démarrage, pour éliminer l'excès de carburant; puis essuyer les électrodes de la bougie, et la remonter sur le moteur.*

9. Dès que le moteur est lancé, actionner brièvement l'accélérateur pour déconnecter le starter et remettre le moteur au minimum.

IMPORTANT *Éviter de laisser le moteur tourner à plein régime avec le frein de chaîne mis; cela pourrait provoquer la surchauffe de l'embrayage et endommager ce dernier.*

10. Tirer la protection avant de la main vers la poignée avant pour relâcher le frein.
Laisser tourner le moteur au régime minimum pendant au moins 1 minute avant d'utiliser la machine.

• Démarrage à chaud

Pour le démarrage à chaud (tout de suite après l'arrêt du moteur), suivre les points 1 - 2 - 5 - 6 - 9 - 10 de la procédure précédente.

UTILISATION DU MOTEUR (Fig. 10)

IMPORTANT *Il faut toujours débrayer le frein de chaîne, en tirant le levier vers l'opérateur, avant d'actionner l'accélérateur.*

La vitesse de la chaîne est réglée par la commande de l'accélérateur (1), qui se trouve sur la poignée arrière (2).

On ne peut actionner l'accélérateur que si l'on appuie en même temps sur le levier de blocage de l'accélérateur au démarrage (3).

Le mouvement est transmis du moteur à la chaîne grâce à un embrayage à masses centrifuges qui empêche le mouvement de la chaîne quand le moteur est au minimum.

⚠ ATTENTION! *Ne pas utiliser la machine si la chaîne bouge quand le moteur est au minimum; dans ce cas il faut contacter le Revendeur.*

La vitesse de travail correcte s'obtient avec la commande de l'accélérateur (1) à fond de course.

IMPORTANT *Pendant les 6-8 premières heures de fonctionnement de la machine, il faut éviter d'utiliser le moteur au maximum de tours.*

ARRÊT DU MOTEUR (Fig. 10)

Pour arrêter le moteur:

- Relâcher la commande de l'accélérateur (1) et laisser tourner le moteur au régime minimum pendant quelques secondes.
- Pousser l'interrupteur (4) dans la position «STOP».

⚠ ATTENTION! *Après qu'on a mis l'accélérateur au minimum, il peut se passer quelques secondes avant que la chaîne ne s'arrête.*

IMPORTANT *Si la machine ne s'éteint pas, actionner le starter pour provoquer l'arrêt du moteur par noyage, et contacter tout de suite le revendeur pour découvrir l'origine du problème et procéder aux réparations nécessaires.*

UTILISATION DU DISPOSITIF ANTIGEL (à l'exclusion des Mod. C 46 - C 50) (Fig. 11)

L'utilisation des tronçonneuses à des températures de 0 – 5 °C et avec une humidité élevée peut entraîner la formation de glace dans le carburateur, et ceci à son tour peut entraîner une réduction de la puissance du moteur ou une opération non régulière du moteur.

Ce produit a en conséquence été conçu avec un volet d'aération sur le côté droit de la surface du cache-culbuteurs pour laisser l'air chaud être fourni vers le moteur et empêcher de la sorte la formation de glace.

Dans des circonstances normales, le produit doit être utilisé en mode d'utilisation normale, c.-à-d., dans le mode auquel il est réglé lors de l'expédition. Cependant, lorsque la possibilité existe de formation de glace, l'appareil doit être réglé pour agir en mode antigel avant utilisation.

Pour passer du mode "Normal" au mode "Antigel" (et vice-versa) (Fig. 11):

1. Arrêter le moteur.
2. Enlever le couvercle (1) du filtre à air et le filtre à air (2).
3. Enlever du couvercle du cylindre (4) le pommeau de l'air (3).
4. Dévisser les vis (5) qui fixent le couvercle du cylindre (trois vis à l'intérieur, et une vis à l'extérieur du couvercle), et enlever le couvercle du cylindre (4).
5. Appuyer avec les doigts sur le capuchon antigel (6) situé au côté droit du couvercle du cylindre, et l'enlever de son siège.
6. Tourner le capuchon antigel (6) de sorte que le symbole "NEIGE" soit tourné vers le haut, et remonter le capuchon.
7. Remonter le couvercle du cylindre et toutes les autres pièces dans leur position originale.

REMARQUE *Si l'on emploie la machine dans le mode antigel à des températures supérieures, on pourrait avoir des difficultés à allumer le moteur, et le moteur pourrait fonctionner à une vitesse non correcte. Il faut donc toujours contrôler qu'on a remis la machine dans le mode de fonctionnement normal (avec le symbole "SOLEIL" dès qu'il n'y a plus de risque de formation de glace.*

7. UTILISATION DE LA MACHINE

IMPORTANT Il faut toujours se rappeler qu'une scie électrique utilisée incorrectement peut déranger autrui et avoir un fort impact négatif sur l'environnement.

Pour le respect des autres et de l'environnement:

- Éviter d'utiliser la machine dans des espaces et à des heures qui peuvent déranger.
- Suivre scrupuleusement les normes locales pour l'élimination des déchets après la coupe.
- Suivre scrupuleusement les normes locales pour l'élimination des huiles, des parties détériorées ou de tout élément ayant un fort impact environnemental.
- Pendant le travail une certaine quantité d'huile, nécessaire pour la lubrification de la chaîne, se disperse dans l'environnement; pour cette raison il ne faut employer que des huiles biodégradables spécifiques pour cette utilisation.
- Pour éviter tout risque d'incendie, il ne faut jamais laisser la machine avec le moteur chaud au milieu des feuilles ou de l'herbe sèche.

ATTENTION! Pendant le travail, porter des vêtements adéquats. Votre Revendeur est en mesure de vous fournir les informations sur les dispositifs de protection contre les accidents les mieux adaptés à garantir votre sécurité de travail. Utiliser des gants antivibrations. Toutes les précautions mentionnées ci-dessus ne garantissent pas la prévention du risque du phénomène de Raynaud ou du syndrome du tunnel carpien. Nous recommandons donc à qui fait un usage prolongé de cette machine de contrôler périodiquement la condition de ses mains et de ses doigts. Si certains des symptômes indiqués ci-dessus apparaissent, veuillez consulter immédiatement un médecin.

ATTENTION! L'usage de la machine pour l'abattage et l'ébranchage requiert un apprentissage spécifique.

1. CONTRÔLES À EXÉCUTER PENDANT LE TRAVAIL

• Contrôle de la tension de la chaîne

Pendant le travail, la chaîne subit un allongement progressif, par conséquent il faut vérifier la tension fréquemment.

IMPORTANT Pendant la première période d'utilisation (ou bien après avoir remplacé la chaîne), il

faut faire plus fréquemment cette vérification, car la chaîne doit se stabiliser.

ATTENTION! Ne pas travailler avec la chaîne détendue, afin de ne pas provoquer la situation de danger où la chaîne pourrait sortir de la rainure du guide.

Pour régler la tension de la chaîne, agir comme indiqué au Chap. 5.5.

• Contrôle du débit d'huile

IMPORTANT Ne pas utiliser la machine en absence de lubrification ! Chaque fois que le combustible s'épuise, le réservoir de l'huile pourrait lui aussi se vider presque complètement. Ayez soin de remplir le réservoir de l'huile chaque fois que vous effectuez le plein de la scie à chaîne.

ATTENTION! Quand vous effectuez le contrôle du débit de l'huile, vérifiez que le guide-chaîne et la chaîne sont bien positionnés.

Démarrez le moteur, tenez-le au ralenti et contrôlez si l'huile de la chaîne se répand comme indiqué sur la figure (Fig. 12).

Il est possible de régler le débit de l'huile de la chaîne, en agissant avec un tournevis sur la vis de réglage (1 ou alors 1a) de la pompe, qui se trouve dans la partie inférieure de la machine (Fig. 12).

2. MODALITÉS D'UTILISATION ET TECHNIQUES DE COUPE

Avant d'affronter pour la première fois un travail d'abatage ou d'ébranchage, il faut s'exercer sur des troncs par terre ou bien fixés sur des chevalets, de façon à se familiariser avec ce travail et acquérir les techniques de coupe qui conviennent le mieux.

ATTENTION! Pendant le travail, il faut toujours tenir fortement la machine à deux mains, avec la main gauche sur la poignée avant et la main droite sur la poignée arrière, indépendamment du fait que l'opérateur puisse éventuellement être couché.

ATTENTION! Si la chaîne se bloque pendant le travail il faut tout de suite arrêter le moteur. Faire toujours attention au rebond (kickback) qui

peut se produire si le guide-chaîne rencontre un obstacle.

- Ebranchage d'un arbre (Fig. 13)

ATTENTION! Vérifiez que la zone de chute des branches est dégagée.

1. Placez-vous de l'autre côté que celui de la branche que vous devez couper.
2. Commencez par les branches les plus basses, en continuant ensuite avec les branches plus élevées.
3. Exécutez la coupe du haut vers le bas, pour éviter que le guide-chaîne ne puisse s'encaster.

- Abattage d'un arbre (Fig. 14)

ATTENTION! Sur les terrains en pente, il faut toujours travailler en amont de l'arbre, et vérifier que le tronc abattu ne puisse causer aucun dommage en roulant vers le bas.

1. Décidez la direction de chute de l'arbre en prenant en considération le vent, l'inclinaison de l'arbre, la position des branches les plus lourdes, la facilité de travailler après l'abattage, etc.
2. Libérez la zone autour de l'arbre, et vérifiez que vos pieds ont un bon appui par terre.
3. Préparez des chemins de repli adéquats, dégagés de tous obstacles; les chemins de repli doivent être prévus sous un angle d'environ 45° dans la direction opposée à celle de la chute de l'arbre, et ils doivent permettre à l'opérateur de s'éloigner dans une zone sûre, distante d'environ 2 fois et demie la hauteur de l'arbre à abattre.
4. Sur le côté de chute, faites une entaille d'abattage sur un tiers du diamètre de l'arbre
5. Coupez l'arbre sur l'autre côté, dans une position légèrement au-dessus du fond de l'entaille, en laissant une "charnière" (1) d'environ 5-10 cm.
6. Sans extraire le guide-chaîne, réduisez graduellement l'épaisseur de la charnière, jusqu'à ce que l'arbre tombe.
7. Dans certaines conditions particulières ou de stabilité réduite, on peut exécuter l'abattage en insérant des coins (2) du côté opposé au côté de chute, et en battant sur les coins avec une masse jusqu'à la chute de l'arbre.

- Ebranchage après l'abattage (Fig. 15)

ATTENTION! Faites attention aux points

d'appui de la branche sur le terrain, à la possibilité qu'elle soit sous tension, à la direction que la branche peut prendre pendant la coupe, et à la possibilité que l'arbre soit instable après que la branche aura été coupée.

1. Observez la direction suivant laquelle la branche s'insère dans le tronc.
2. Exécutez l'entaille initiale du côté où la branche se plie, et finissez la coupe du côté opposé.

- Tronçonnage (Fig. 16)

Le tronçonnage est facilité par l'emploi de la griffe d'abattage.

1. Plantez la griffe d'abattage dans le tronc, et en faisant levier sur la griffe d'abattage faites faire à la scie à chaîne un mouvement en arc qui permet au guide-chaîne de pénétrer dans le bois.
2. Répétez cette opération plusieurs fois, si nécessaire, en déplaçant le point d'appui de la griffe d'abattage.

- Tronçonnage au sol (Fig. 17)

Coupez jusqu'à environ la moitié du diamètre, puis faites tourner le tronc et finissez la coupe du côté opposé.

- Tronçonnage d'un tronc soutenu (Fig. 18)

1. Si vous faites la coupe en saillie par rapport aux supports (A), coupez un tiers du diamètre à partir du dessous du tronc, et terminez le travail par le dessus.
2. Si vous faites la coupe entre deux points d'appui (B), coupez un tiers du diamètre à partir du dessus, puis finissez la coupe par le dessous.

L'utilisation de la griffe d'abattage pour sectionner les arbres et les grosses branches garantit votre sécurité et réduit l'effort de travail ainsi que le niveau de vibrations.

3. FIN DU TRAVAIL

Lorsque le travail est terminé:

- Arrêter le moteur comme indiqué précédemment (Chap.6).
- Attendre l'arrêt de la chaîne et laisser refroidir la machine.
- Desserrer les écrous de fixation du guide-chaîne pour réduire la tension de la chaîne.
- Enlever de la chaîne toutes traces de sciure ou dépôts d'huile.
- En cas de saleté tenace ou de résinification, il faut démonter la chaîne et la laisser pendant quelques heures dans un récipient contenant un détergent spécifique. Puis la rincer dans de l'eau propre, et la

traiter avec un spray anticorrosion adéquat, avant de la remonter sur la machine.

- Avant de ranger la machine, il faut monter le protecteur de guide-chaîne.

ATTENTION! *Laisser le moteur refroidir avant de ranger la machine dans un local quelconque. Pour réduire les risques d'incendie, libérer la machine de tous résidus de sciage, de brindilles, feuilles ou graisses en excès; ne pas laisser les conteneurs à l'intérieur d'un local avec les déchets de la coupe.*

8. ENTRETIEN ET CONSERVATION

ATTENTION! *Pour votre propre sécurité et pour celle des tiers:*

- *Il est fondamental d'effectuer correctement l'entretien pour pouvoir maintenir pendant longtemps l'efficacité et la sécurité d'emploi originales de la machine.*
- *maintenir tous les écrous et vis serrés afin d'assurer des conditions d'utilisation sûres.*
- *Ne jamais utiliser la machine si certaines de ses pièces sont usées ou endommagées. Les pièces endommagées doivent être remplacées, jamais réparées.*
- *N'utiliser que des pièces de rechange d'origine. Des pièces de qualité non équivalente peuvent endommager la machine et nuire à votre sécurité.*

ATTENTION! *Pendant les opérations d'entretien:*

- *Détacher le capuchon de la bougie.*
- *Attendre que le moteur se soit adéquatement refroidi.*
- *Utiliser des gants de protection pour toutes les opérations sur le guide-chaîne et la chaîne.*
- *Tenir les protecteurs de guide-chaîne montés, sauf dans les cas d'interventions sur le guide-chaîne ou sur la chaîne eux-mêmes.*
- *Ne jamais répandre dans l'environnement les huiles usées, l'essence, ou tout autre produit polluant.*

CYLINDRE ET SILENCIEUX (Fig. 19)

Pour réduire le risque d'incendie, il faut nettoyer fréquemment les ailettes du cylindre avec de l'air comprimé, et libérer la zone du silencieux des sciures, brindilles, feuilles ou autres débris.

GRUPE DE DÉMARRAGE

Pour éviter que le moteur ne se surchauffe et s'abîme, il faut toujours tenir les grilles de l'air de refroidissement bien propres et débarrassées des sciures et des débris.

Le câble de démarrage doit être remplacé par un câble neuf dès les premiers signes de détérioration.

GRUPE D'EMBRAYAGE (Fig. 20)

Tenir la cloche de l'embrayage bien propre de tous débris et sciures, en enlevant le carter (comme indiqué au chap. 4.1), puis en le remontant correctement lorsque l'opération est terminée. Environ toutes les 30 heures il faut faire effectuer le graissage du coussinet interne chez votre Revendeur.

FREIN DE CHAÎNE

Contrôler fréquemment l'efficacité du frein de chaîne et l'intégrité du ruban métallique qui entoure la cloche de l'embrayage, en enlevant le carter (comme indiqué au chap. 4.1), puis en le remontant correctement lorsque l'opération est terminée.

Il faut remplacer ce ruban quand son épaisseur, aux points qui sont en contact avec la cloche de l'embrayage, se réduit d'environ la moitié de l'épaisseur aux deux extrémités qui ne sont pas sujettes au frottement.

PIGNON D'ENTRAÎNEMENT DE LA CHAÎNE

Faites contrôler fréquemment par votre Revendeur l'état du pignon, et remplacez-le quand l'usure dépasse les limites acceptables.

Ne pas monter une chaîne neuve avec un pignon usé, ni vice versa.

TROU DE LUBRIFICATION (Fig. 21)

Périodiquement, enlever le carter (comme indiqué au chap. 4.1), démonter le guide-chaîne, et contrôler que les trous de lubrification de la machine (1) et du guide-chaîne (2) ne soient pas bouchés.

ENROULEUR DE CHAÎNE

Cet enrouleur est un élément de sécurité important, car il empêche des mouvements incontrôlés de la chaîne au cas où elle se casse ou se relâche.

Contrôler fréquemment les conditions du pivot, et pourvoir à le substituer au cas où il serait endommagé.

FIXATIONS

Contrôler périodiquement que toutes les vis et les écrous sont bien serrés et que les poignées sont solidement fixées.

Avant l'utilisation et après la chute ou autres impacts significatifs, il est conseillé de vérifier chaque jour l'absence de dommages ou défauts.

NETTOYAGE DU FILTRE A AIR (Fig. 22)

IMPORTANT *Il est essentiel de nettoyer le filtre à air pour garantir le bon fonctionnement et la durabilité de la machine. Ne jamais travailler sans filtre ou avec un filtre endommagé, pour ne pas provoquer de dommages irréparables au moteur.*

Il faut nettoyer le filtre toutes les 8-10 heures de travail.

Pour nettoyer le filtre:

- Décrocher la languette (1) et enlever le couvercle (2).
- Dévisser le pommeau (2a), enlever l'élément filtrant (3), et le battre délicatement pour enlever la saleté et, si nécessaire, le nettoyer avec une brosse.
- Au cas où il serait complètement bouché, séparer les deux parties (3a et 3b) à l'aide d'un tournevis, et les laver avec de l'essence propre. Si vous utilisez de l'air comprimé, dirigez le jet de l'intérieur vers l'extérieur.
- Remontez les deux parties de l'élément filtrant en appuyant sur les bords jusqu'à entendre le déclic.
- Remonter l'élément filtrant (3) et visser le pommeau (2a).
- Remonter le couvercle (2) et accrocher la languette (1).

CONTRÔLE DE LA BOUGIE (Fig. 23)

Pour accéder à la bougie il faut enlever le couvercle du filtre de l'air.

Périodiquement, démonter et nettoyer la bougie en enlevant les éventuels dépôts, avec une brosse métallique.

Contrôler et rétablir une distance correcte entre les électrodes.

Remonter la bougie et la serrer à fond avec la clé comprise dans la fourniture.

Dans le cas d'électrodes brûlées ou d'isolant détérioré,

et de toute façon toutes les 100 heures de fonctionnement, il faut remplacer la bougie par une bougie ayant des caractéristiques analogues.

RÉGLAGE DU CARBURATEUR

Le carburateur est réglé en usine, pour obtenir les meilleurs performances dans toutes les situations d'emploi, et la moindre émission possible de gaz nocifs, dans le respect des réglementations en vigueur.

En cas de performances réduites, contrôler avant tout que la chaîne glisse librement et que les rails du guide-chaîne ne soient pas déformés, puis s'adresser au Revendeur pour faire vérifier la carburation et le moteur.

• Réglage du minimum

ATTENTION! *La chaîne ne doit pas bouger quand le moteur est au minimum. Si la chaîne bouge quand le moteur est au minimum, il faut contacter le Revendeur pour faire régler le moteur correctement.*

AFFÛTAGE DE LA CHAÎNE

ATTENTION! *Pour des raisons de sécurité et d'efficacité, il est très important que les organes de coupe soient bien affûtés.*

Il est nécessaire de procéder à l'affûtage quand:

- La sciure ressemble à de la poudre.
- La coupe réclame plus de force.
- La coupe n'est pas rectiligne.
- Les vibrations augmentent.
- La consommation de carburant augmente.

ATTENTION! *Si la chaîne n'est pas suffisamment affûtée, le risque de rebond (kickback) augmente.*

Si vous confiez l'opération d'affûtage à un centre spécialisé, elle pourra être exécutée avec des équipements spécialement prévus, qui permettent d'enlever le minimum de matériel et garantissent un affûtage constant sur tous les tranchants.

L'affûtage de la chaîne "à votre propre compte" s'exécute avec des limes spéciales à section ronde, dont le diamètre est spécifique pour chaque type de chaîne (voir "ableau d'Entretien de la Chaîne"); cette opération requiert une bonne dextérité et suffisamment d'expérience pour éviter d'endommager les tranchants.

Pour affûter la chaîne (Fig. 24):

Tableau d'entretien de la chaîne

ATTENTION! Pour des raisons de sécurité, il ne faut jamais utiliser d'autres types de chaînes ou de guide-chaînes. Le tableau montre les données d'affûtage de différents types de chaînes, mais cela ne veut pas dire qu'il soit possible d'utiliser des chaînes différentes de celle qui est homologuée.

| Pas de la chaîne | | Niveau de la dent de limitation (a) | | Diamètre de la lime (d) | |
|------------------|-------|-------------------------------------|------|-------------------------|-----|
| pouces | mm | pouces | mm | pouces | mm |
| 3/8 Mini | 9,32 | 0,018 | 0,45 | 5/32 | 4,0 |
| 0,325 | 8,25 | 0,026 | 0,65 | 3/16 | 4,8 |
| 3/8 | 9,32 | 0,026 | 0,65 | 13/64 | 5,2 |
| 0,404 | 10,26 | 0,031 | 0,80 | 7/32 | 5,6 |

- Eteindre le moteur, libérer le frein de la chaîne, et bloquer solidement le guide-chaîne avec la chaîne, monté dans un étau adéquat, tout en vérifiant que la chaîne puisse coulisser librement.
- Tendre la chaîne si elle est détendue.
- Monter la lime dans le porte-lime prévu, puis insérer la lime dans la gouge de coupe, tout en maintenant une inclinaison constante suivant le profil du tranchant.
- Ne donner que quelques coups de lime, seulement en avant, et répéter l'opération sur tous les tranchants qui ont la même orientation (droits ou gauches).
- Retourner la position du guide-chaîne dans l'étau, et répéter l'opération sur les tranchants restants.
- Vérifier que le limiteur de profondeur ne dépasse pas au-delà de l'instrument de vérification, et limer l'excédent éventuel avec une lime plate, en arrondissant le profil.
- Après l'affûtage, éliminer toutes les traces de limage et de poussière, et lubrifier la chaîne dans un bain d'huile.

La chaîne doit être remplacée quand:

- La longueur du tranchant se réduit à 5 mm ou moins;
- le jeu des maillons sur les rivets est excessif.

ENTRETIEN DU GUIDE-CHAÎNE (Fig. 25)

Pour éviter que le guide-chaîne ne s'use asymétriquement, il faut le retourner périodiquement.

Pour maintenir l'efficacité du guide-chaîne il faut:

- Graisser avec la seringue prévue à cet effet les coussinets du pignon de renvoi (s'il y en a un).

- Nettoyer la rainure du guide-chaîne avec le grattoir prévu à cet effet (pas inclus dans la fourniture).
- Nettoyer les trous de lubrification.
- Avec une lime plate, enlever les bavures des flancs, et égaliser les éventuels dénivelés entre les plaques de guidage.

Le guide-chaîne doit être remplacé quand:

- la profondeur de la rainure est inférieure à la hauteur des maillons d'entraînement (qui ne doivent jamais toucher le fond);
- la paroi interne de la plaque de guidage est usée au point de faire incliner la chaîne latéralement.

INTERVENTIONS EXTRAORDINAIRES

Toutes les opérations d'entretien qui ne sont pas incluses dans ce manuel doivent être exécutées exclusivement par votre Revendeur.

Les opérations exécutées dans des structures inadéquates ou par des personnes non qualifiées comportent la déchéance de toutes les formes de garantie

CONSERVATION

À la fin de chaque session de travail, nettoyer soigneusement la machine de la poussière et des débris, réparer ou remplacer les parties défectueuses.

La machine doit être conservée dans un endroit sec, à l'abri des intempéries, avec le protecteur de guide-chaîne correctement monté.

INACTIVITÉ PROLONGÉE

IMPORTANT Si l'on prévoit une période d'inactivité de la machine de plus de 2 – 3 mois, il faut prendre certaines précautions pour éviter des difficultés au moment de la reprise du travail, ou même des dommages permanents au moteur.

• Emmagasiner

Avant d'entreposer la machine:

- Dévisser les deux écrous, démonter le carter et enlever la chaîne et le guide-chaîne.
- Vider le réservoir d'huile, y mettre environ 100-120 centilitres de liquide détergent spécifique, et remettre le bouchon.
- Remonter le carter, sans serrer les écrous.
- Faire démarrer la machine, et tenir le moteur en accélération jusqu'à ce que tout le détergent soit épuisé.
- Mettre le moteur au minimum, et laisser la machine en mouvement jusqu'à ce que tout le carburant contenu dans le réservoir et dans le

- carburateur soit épuisé.
- Quand la machine est froide, enlever la bougie.
- Verser dans le trou de la bougie une petite cuillère d'huile (neuve) pour moteurs à 2 temps.
- Tirer plusieurs fois le lanceur pour distribuer l'huile dans le cylindre.
- Remonter la bougie avec le piston au point mort supérieur (visible du trou de la bougie quand le piston est au maximum de sa course).

• Reprise de l'activité

Au moment de remettre la machine en fonction:

- Enlever la bougie.
- Tirer plusieurs fois le bouton de mise en marche pour éliminer les excès d'huile.
- Contrôler la bougie comme décrit au chapitre "Contrôle de la bougie".
- Préparer la machine comme indiqué au chapitre "Préparation pour le travail".

9. LOCALISATION DES PANNES

| PROBLÈME | CAUSE PROBABLE | SOLUTION |
|--|--|---|
| 1) Le moteur ne démarre pas ou ne reste pas en mouvement | – Procédure de démarrage pas correcte | – Suivre les instructions (voir chap. 6) |
| | – Bougie sale, ou distance entre les électrodes pas correcte | – Contrôler la bougie (voir chap. 8) |
| | – Filtre de l'air bouché | – Nettoyer et/ou remplacer le filtre (voir chap. 8) |
| | – Dispositif antigel monté non correctement (à l'exclusion des Mod. C 46 - C 50) | – Contrôler la position de montage (voir chap. 6) |
| | – Problèmes de carburation | – Contacter votre Revendeur |
| 2) Le moteur démarre mais il a peu de puissance | – Filtre de l'air bouché | – Nettoyer et/ou remplacer le filtre (voir chap. 8) |
| | – Problèmes de carburation | – Contacter votre Revendeur |
| 3) Le moteur a un fonctionnement irrégulier ou il n'a pas de puissance sous charge | – Bougie sale, ou distance entre les électrodes pas correcte | – Contrôler la bougie (voir chap. 8) |
| | – Problèmes de carburation | – Contacter votre Revendeur |
| 4) Le moteur fume excessivement | – Composition du mélange erronée | – Préparer le mélange suivant les instructions (voir chap. 5) |
| | – Problèmes de carburation | – Contacter votre Revendeur |
| 5) L'huile ne sort pas | – Huile de mauvaise qualité | – Vider le réservoir, vidanger le réservoir et les conduits avec le liquide détergent, et remplacer l'huile |
| | – Trous de lubrification bouchés | – Nettoyer |

10. ACCESSOIRES

Le tableau contient la liste de toutes les combinaisons possibles entre le guide-chaîne et la chaîne, avec l'indication de celles qui sont utilisables sur chaque machine, marquées par le symbole " * ".

ATTENTION! Vu que le choix, l'application et l'utilisation du guide-chaîne et de la chaîne sont

des actions qu'effectue l'opérateur en autonomie de jugement totale, ce dernier assume aussi les responsabilités conséquentes pour tout dommage, de quelque nature que ce soit, dérivant de ces actions. En cas de doute ou de connaissance insuffisante des spécificités de chaque guide-chaîne ou chaîne, il faut contacter le revendeur ou bien un centre de jardinage spécialisé.

Combinaisons de guide-chaîne et chaîne

| Pas | GUIDE-CHAÎNE | | | CHAÎNE | Modèle | | | |
|--------|--------------|-----------------|----------------------|--|--------|----------------|----------------|------|
| | Longueur | Largeur Rainure | Code | | Code | C 38 C 38 T | C 41 C 41 T | C 46 |
| Pouces | Pouces / cm | Pouces / mm | | | | | | |
| 3/8" | 14" / 35 cm | 0,050" / 1,3 mm | OREGON 140SDEA041 | OREGON 91VG053X OREGON 91PX053X | * | | | |
| 3/8" | 16" / 40 cm | 0,050" / 1,3 mm | OREGON 160SDEA041 | OREGON 91VG057X OREGON 91PX057X | * | | | |
| 325" | 16" / 40 cm | 0,050" / 1,3 mm | OREGON 160MLBK041 | OREGON 95VPX066X | | * | | |
| 325" | 16" / 40 cm | 0,058" / 1,5 mm | OREGON 168PXBK095 | OREGON 21BPX066X | | | * | |
| 325" | 18" / 45 cm | 0,058" / 1,5 mm | OREGON 188PXBK095 | OREGON 21BPX072X | | | * | * |
| 325" | 20" / 50 cm | 0,058" / 1,5 mm | OREGON 208PXBK095 | OREGON 21BPX078X | | | | * |

ATTENTION! Pour les pièces de rechange, utiliser uniquement les chaînes et les barres susmentionnées. L'emploi de combinaisons non approuvées peut provoquer une série de lésions personnelles et endommager la machine.

Poštovani,

želimo vam se prije svega zahvaliti što ste odabrali naše proizvode i nadamo se da ćete biti vrlo zadovoljni ovom strojem te da će ispuniti sva vaša očekivanja. Ovaj priručnik je sastavljen u cilju da vam omogući što bolje poznavanje vašeg stroja kao i siguran i učinkovit rad s njim; ne zaboravite da isti čini sastavni dio samog stroja pa ga stoga uvijek držite pri ruci, da bi u bilo kojem trenutku mogli potražiti željene informacije. Ukoliko stroj želite prodati ili posuditi drugima, priložite mu i ovaj priručnik.

Vaš novi stroj projektiran je i izrađen prema važećim propisima te se time smatra sigurnim i pouzdanim, pod uvjetom da se pridržavate svih uputa sadržanih u ovom priručniku (predviđena uporaba); bilo kakva druga uporaba ili nepridržavanje navedenih sigurnosnih mjera pri uporabi, održavanju i popravku smatra se "neprimjerenom uporabom" te snosi prekid jamstva i odricanje svake odgovornosti proizvođača, čime svi troškovi nastali uslijed oštećenja ili povreda samog korisnika ili drugih osoba prelaze na teret korisnika.

Uvijek slijedite lokalne zakone o sigurnosti koji mogu ograničavati uporabu stroja.

Ukoliko ovaj opis ne odgovara u potpunosti vašem stroju, imajte na umu da su radi kontinuiranog poboljšanja proizvoda informacije sadržane u ovom priručniku podložne promjenama bez prethodne obavijesti ili obveze ažuriranja, pri čemu su zadržane bitne značajke glede sigurnosti i rada stroja. U slučaju dvojbe obratite se vašem prodavaču. Želimo vam ugodan rad!

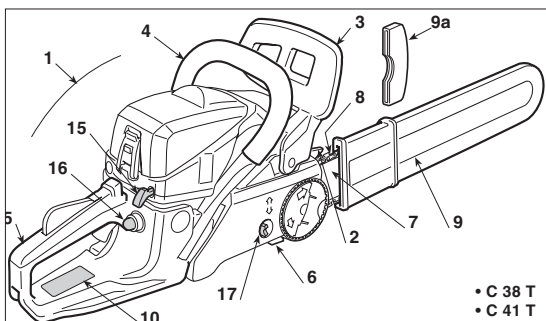
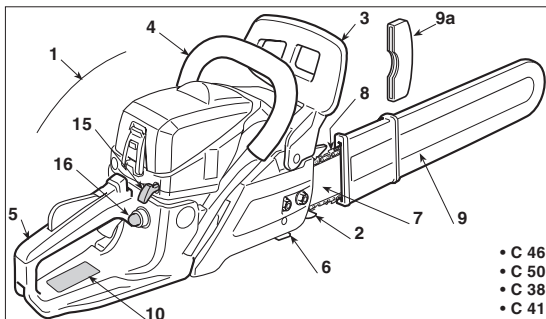
KAZALO

| | |
|--|----|
| 1. Raspoznavanje glavnih dijelova | 2 |
| 2. Simboli | 3 |
| 3. Sigurnosne upute | 4 |
| 4. Montaža stroja | 7 |
| 5. Priprema za rad | 8 |
| 6. Pokretanje – Uporaba – Zaustavljanje motora | 10 |
| 7. Uporaba stroja | 12 |
| 8. Održavanje i čuvanje | 14 |
| 9. Otkrivanje kvarova | 17 |
| 10. Dodatna oprema | 18 |

1. RASPOZNAVANJE GLAVNIH DIJELOVA

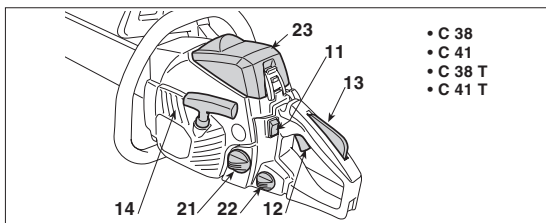
GLAVNI DIJELOVI

1. Motor
2. Oslonac
3. Prednji štitić za ruku
4. Prednja ručka
5. Stražnja ručka
6. Hvatač lanca
7. Vodilica
8. Lanac
9. Poklopac vodilice
- 9a. Štitnik oslonca (treba ga skinuti za vrijeme rada)
10. Pločica s podacima

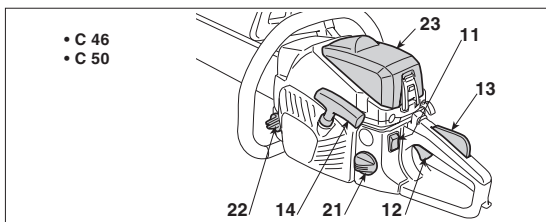


UPRAVLJAČKI ELEMENTI I NADOLIJEVANJE

11. Prekidač za zaustavljanje motora
12. Ručica gasa
13. Osigurač gasa
14. Ručica za paljenje
15. Gumb čoka (Starter)
16. Gumb uređaja za ubrzavanje (Primer)
17. Brzi zatezač lanca

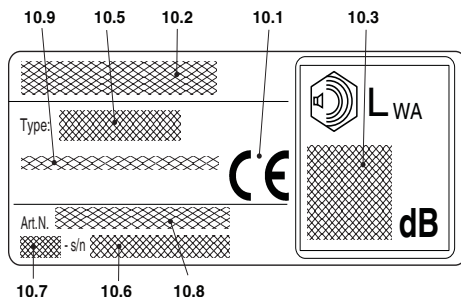


21. Poklopca spremnika za mješavinu
22. Poklopac spremnika ulja za lanac
23. Poklopac filtera za zrak



PLOČICA S PODACIMA

- 10.1) Oznaka sukladnosti CE
- 10.2) Naziv i adresa proizvođača
- 10.3) Razina zvučne snage
- 10.5) Vrsta stroja
- 10.6) Serijski broj
- 10.7) Godina proizvodnje
- 10.8) Šifra Artikla
- 10.9) Broj emisija



Primjer izjave o sukladnosti se nalazi na predzadnjoj stranici priručnika.

2. SIMBOLI



1) ozor! Opasnost. Nepravilno rukovanje strojem može izazvati opasnost za samog korisnika i za druge osobe.

2) Opasnost od povratnog udarca (kickback)! Povratni udarac uzrokuje nagli i nekontrolirani pomak motorne pile prema korisniku. Uvijek radite u sigurnim uvjetima. Koristite lance sa zaštitnim mrežama koje ograničavaju povratni udarac.

3) Motornu pilu nemojte nikada držati samo jednom rukom! Stroj čvrsto držite objema rukama kako bi ga mogli imati pod kontrolom te smanjili opasnost od povratnog udarca.






4) Prije uporabe stroja pročitajte priručnik za upo-

rabu.

5) Tijekom rada s ovim strojem u normalnim uvjetima predviđenim za dnevnu uporabu, korisnik može biti izložen razini buke jednako ili većoj od 85 dB (A). Koristite zaštitu za sluh, zaštitne naočale i kacigu.

6) Nosite zaštitne rukavice i zaštitnu obuću!

SIMBOLI NA STROJU (ako su prisutni)

- | | | |
|----|---|---|
| 11 |  | 11) Spremnik za mješavinu |
| 12 |  | 12) Spremnik ulja za lanac i regulator pumpe za ulje |
| 13 |  | 13) Regulacija rasplinjača L = regulacija mješavine za malu brzinu H = regulacija mješavine za veliku brzinu T = regulacija minimuma |
| 14 |  | 14) Gumb čoka (Starter) |
| 15 |  | 15) Gumb uređaja za ubrzgavanje (Primer) |
| 16 |  | 16) Kočnica lanca (simbol ○) označava položaj otpuštanja kočnice) |

3. SIGURNOSNE UPUTE

PREDVIĐENA UPORABA / NEPRIMJERENOM UPORABOM

Stroj koristite za predviđenu svrhu, tj. za **«obaranje, prerezivanje i obrezivanje stabala čije su dimenzije srazmjerne dužini vodilice»** ili drvenih predmeta sličnih karakteristikama. Bilo koja druga uporaba može biti opasna i prouzročiti oštećenje stroja.

Neprimjerena uporaba obuhvaća (na primjer, ali ne i samo):

- uređivanje živica;
 - rezbarske radove;
 - rezanje paleta, sanduka i ambalaže općenito;
 - rezanje namještaja ili drugog što može sadržavati čavle, vijke ili metalnih dijelove bilo kakve vrste;
 - vršenje mesarskih radova;
 - uporabu stroja kao poluge za podizanje, premještanje ili komadanje predmeta;
 - uporabu stroja blokiranog na nepomičnim nosačima.
- Nemojte koristiti lančanu pilu za piljenje plastičnih, građevnih materijala, odnosno materijala koji nisu od drva. Uporaba lančane pile za radnje drugačije od onih predviđenih može prouzročiti opasne situacije.

A) OBUKA

- 1) **Pažljivo pročitajte upute.** Upoznajte se s načinom upravljanja i primjerenom uporabom stroja. Naučite brzo zaustavljati motor.
- 2) Nikada ne dopustite da stroj koriste djeca ili osobe koje nisu dovoljno upoznate s uputama. Lokalnim zakonima može biti određena najniža dob za korisnika kosilice.
- 3) Stroj smije koristiti samo jedna osoba.
- 4) **Stroj se ne smije koristiti:**
 - ako se u blizini nalaze osobe, a osobito djeca, ili životinje;
 - ako se rukovatelj osjeća umorno ili loše ili ako se nalazi pod

utjecajem lijekova, droga, alkohola ili štetnih tvari koje mogu smanjiti psihofizičke sposobnosti;

- ako rukovatelj nije u stanju čvrsto držati stroj objema rukama i/ili stabilno održavati ravnotežu na nogama tijekom rada.
- 5) Treba uvijek imati na umu da je rukovatelj ili korisnik odgovoran za nezgode i nepredviđene slučajeve koji se mogu dogoditi drugim osobama ili njihovoj imovini.

B) PRIPREMNE RADNJE

1) Rukovatelj treba nositi prikladnu odjeću koja mu neće smetati za vrijeme rada.

- Nosite prijanjajuću zaštitnu odjeću s ojačanjem protiv rezova.
- Nosite šljem, rukavice, zaštitne naočale, zaštitne maske protiv prašine i cipele s ojačanjem protiv rezova i protukliznim potplatom.
- Koristite slušalice za zaštitu sluha.
- Ne nosite šalove, košulje, ogrlice i općenito viseći ili širok nakit i pribor koji bi se tijekom rada mogao zaplesti u stroj ili u predmete i materijale koji se nalaze na radnom mjestu.
- Dugačku kosu treba povezati na odgovarajući način.

2) **POZOR: OPASNOST! Benzin je vrlo zapaljiv.**

- gorivo treba čuvati u posebnim posudama, homologiranim za takvu uporabu;
- ne smije se pušiti za vrijeme rukovanja s gorivom;
- polako otvarajte poklopac spremnika, tako da postupno ispuštite unutarnji pritisak;
- doljevanje goriva obavljajte samo na otvorenom i uz pomoć lijevka;
- gorivo treba doliti prije paljenja motora; **ne smije se dodavati benzin ili otvarati poklopac spremnika goriva dok motor radi ili je još topao;**
- ako spremnik pušta benzin, ne palite motor, već udaljite

- stroj sa površine na kojoj se gorivo izlilo, kako bi se spriječila mogućnost izbijanja požara, sve dok benzin ne ispari te dok se pare benzina ne rasprše;
 - odmah očistite sav razliveni benzin na stroju ili na tlu;
 - stroj se ne smije ponovno paliti na istom mjestu na kojem se dolijevalo gorivo;
 - izbjegavajte dodir odjeće s gorivom, a ukoliko do toga dođe, presvucite odjeću prije paljenja motora;
 - uvijek vratite na mjesto i dobro pritegnite poklopce spremnika goriva i posude sa gorivom.
- 3) Zamijenite neispravne ili oštećene prigušivače.
- 4) **Prije uporabe** izvršite opći pregled stroja, a posebice:
- ručica gasa i sigurnosna ručica moraju se slobodno gibati, bez napora, a pri otpuštanju se moraju automatski i brzo vratiti u neutralan položaj;
 - ručica gasa mora ostati zablokirana, ukoliko se ne pritisne sigurnosna ručica;
 - prekidač za zaustavljanje motora mora se lako pomicati iz jednog položaja u drugi;
 - električni kablovi, a posebno kabel svjeće moraju biti cjeloviti kako ne bi izazvali iskrenje, a poklopac mora biti pravilno postavljen na svjećicu;
 - ručke i zaštitne moraju biti čiste i suhe te dobro pričvršćene na stroj;
 - kočnica lanca mora raditi besprijekorno i učinkovito;
 - vodilica i lanac moraju biti pravilno montirani;
 - lanac mora biti pravilno zategnut.
- 5) Prije početka rada, provjerite da li su sve zaštite pravilno montirane.

C) TIJEKOM UPORABE

- 1) Ne palite motor u zatvorenim prostorima gdje se mogu nakupiti opasni dimovi ugljičnog monoksida. Osigurajte izmjenu zraka prilikom rada u rovovima, udubljenjima i slično.
- 2) Radite samo uz dnevno svjetlo ili uz dobru rasvjetu.
- 3) **Zaustmite čvrst i stabilan položaj:**
- treba, koliko je moguće, izbjegavati rad na mokrom ili klizavom tlu i općenito na neravnom ili stromom terenu gdje rukovatelj nije zajamčena stabilnost pri radu;
 - izbjegavajte uporabu ljestvi i nestabilnih podloga;
 - ne radite sa strojem iznad razine ramena;
 - nikad ne trčite, već hodajte i pripazite na nepravilnosti terena i eventualne prepreke na njemu;
 - izbjegavajte raditi sami ili previše na osami kako bi olakšali poziv za pomoć u slučaju nezgode.
- 4) Pri pokretanju motora, stroj treba čvrsto zadržati:
- motor palite najmanje 3 m od mjesta na kojem ste dolijevali gorivo;
 - provjerite da u djelokrugu stroja nema drugih osoba;
 - prigušivač, a time i ispušne plinove ne usmjeravajte prema zapaljivom materijalu;
 - pripazite na moguće izbacivanje materijala uzrokovano kretanjem lanca, posebice kada lanac naiđe na prepreke ili strana tijela.
- 5) **Ne mijenjajte podešenost motora** i ne dopuštajte da motor dostigne prevelik broj okretaja.
- 6) Ne izlažite stroj prevelikom naporu i ne koristite maleni stroj za izvođenje teških radova; uporabom odgovarajućeg stroja smanjuje se opasnost i poboljšava kvaliteta rada.
- 7) Rad stroja na minimumu ne smije omogućavati kretanje lanca, a nakon ubrzanja motor se mora brzo vratiti na minimum.
- 8) Pazite da vodilicom ne bi snažno udarili u strana tijela, a također pripazite na izbacivanje materijala uzrokovano kretanjem lanca.
- 9) **Zaustavite motor:**
- svaki put kad stroj ostavljate bez nadzora;
 - prije punjenja goriva.
- 10) **Zaustavite motor i iskopčajte kabel svjeće:**

- prije provjere, čišćenja ili bilo kojeg zahvata na stroju;
 - nakon što je udareno strano tijelo. Utvrdite eventualna oštećenja i izvršite potrebne popravke prije ponovne uporabe stroja;
 - ako stroj počne nepravilno vibrirati (odmah potražite uzrok vibracija i pobrinite se za vršenje potrebnih provjera u specijaliziranom servisnom centru).
 - kad stroj nije u uporabi;
- 11) Izbjegavajte izlaganje prašini i piljevini koju pravi lanac tijekom rezanja.

D) ODRŽAVANJE I SKLADIŠTENJE

- 1) Vijke i matice održavajte zategnutima, kako bi bili sigurni da je stroj uvijek u sigurnim radnim uvjetima. **Redovno održavanje osnovni je uvjet sigurnosti i održavanja učinkovitosti.**
- 2) Ako u spremniku ima benzina, ne odlažite stroj u prostorijama u kojima bi pare benzina mogle doći u dodir s plamenom, iskom ili jakim izvorom topline.
- 3) Pričekajte da se motor ohladi, prije odlaganja stroja u bilo koju prostoriju.
- 4) Da bi se smanjila opasnost od požara, motor, prigušivač ispuha i skladišni prostor moraju uvijek biti očišćeni od piljevine, ostataka grančica, lišća ili viška masnoće; posude s ostacima odrezanog materijala ne ostavljajte unutar prostorija.
- 5) Ako je spremnik potrebno isprazniti, obavite taj postupak na otvorenom prostoru i kad je motor hladan.
- 6) **Sve zahvate na reznoj glavi obavljajte u radnim rukavicama.**
- 7) **Vodite brigu o oštrenju lanca.** Svi zahvati vezani za lanac i vodilicu radnje su za čije besprijekorno obavljanje je, osim uporabe posebnog alata, potrebna i specifična stručnost; preporučljivo je da se iz sigurnosnih razloga uvijek obratite vašem preprodavaču.
- 8) **Iz sigurnosnih razloga, stroj nikada ne koristite, ako su pojedini dijelovi istrošeni ili oštećeni. Oštećene dijelove treba zamijeniti, a nikad popravljati. Koristite samo originalne rezervne dijelove.** Rezervni dijelovi koji nisu istovrsne kakvoće mogu oštetiti stroj i naškoditi sigurnosti.
- 9) Prije odlaganja stroja, provjerite da li ste uklonili ključeve ili alat koji ste koristili pri održavanju.
- 10) Stroj odlažite izvan dohvata djece!

E) TRANSPORT I RUKOVANJE

- 1) Svaki put kad stroj treba pomicati ili prevoziti potrebno je:
- ugasiti motor, pričekati da se lanac zaustavi i odspojiti poklopac svjeće;
 - postaviti zaštitni poklopac vodilice;
 - uhvatiti stroj isključivo za ručke i okrenuti vodilicu obrnuto od smjera kretanja.
- 2) Ukoliko se stroj prevozi u vozilu, treba ga postaviti tako da ne predstavlja opasnost ni za koga i čvrsto zablokirati, da bi se izbjeglo prevrtanje uz moguća oštećenja i ispuštanje goriva.

F) PREOSTALI RIZIK

- **Dok lančana pila radi, držite sve dijelove tijela daleko od zupčastog lanca. Prije pokretanja lančane pile, uvjerite se da zupčasti lanac ništa ne dodiruje.** Trenutak nepažnje za vrijeme rada s lančanom pilom dovoljan je da zupčasti lanac zahvati odjeću ili tijelo.
- **Uvijek držite desnom rukom stražnju, a lijevom rukom prednju ručku.** Prilikom držanja lančane pile ne smijete nikad zamijeniti ruke, jer se tako povećava opasnost od nanošenja ozljeda samom sebi.
- **Nosite sigurnosne naočale i zaštitu za sluh. Preporučuju se i druga zaštitna sredstva za glavu, ruke i**

stopala. Nošenjem primjerene zaštitne odjeće smanjuje se mogućnost ozljeđivanja letecim iverjem, kao i slučajno dodirivanje zupčaste pile.

- **Nemojte koristiti lančanu pilu na stablu.** Aktiviranje lančane pile dok se stoji na stablu može prouzročiti tjelesne ozljede.
- **Zadržite stopala u pravilnoj točki oslonca i pokrenite lančanu pilu samo ako stojite na čvrstoj, sigurnoj i ravnoj površini.** Kliske ili nestabilne površine poput ljestvi mogu prouzročiti gubitak ravnoteže ili kontrole nad lančanom pilom.
- **Kad pilite napetu granu, morate paziti na opasnost od povratnog udara.** Nategnuta grana, kad napetost drvenih vlakana popusti, može u povratku pogoditi rukovatelja i/ili izbaci lančanu pilu izvan kontrole.
- **Budite izuzetno oprezni prilikom piljenja grmlja i mladih grmolikih stabala.** Tanki materijal može se zapletiti u zupčasti lanac i biti odbačen u vašem smjeru i/ili učiniti da izgubite ravnotežu.
- **Lančanu pilu nosite za prednju ručku, ugašenu i držeci je daleko od vašeg tijela.** Prilikom prevoženja ili spremanja lančane pile treba uvijek staviti poklopac vodilice. Ispravnim rukovanjem lančanom pilom smanjuje se vjerojatnost slučajnog dodira s pomičnim zupčastim lancem.
- **Pridržavajte se uputa o podmazivanju, zatezanju lanca i dodatnoj rezervnoj opremi.** Lanac zategnut i podmazivan na pogrešan način može kako puknuti, tako i povećati opasnost od povratnog udara.
- **Pazite da su ručke uvijek suhe, čiste i bez tragova ulja i masnoće.** Masne, uljene ručke su klizave, što izaziva gubitak kontrole.
- **Sustav uključivanja ovog stroja stvara elektromagnetsko polje umjerene snage,** pri kojoj se međutim ne može isključiti mogućnost interferencije s radom aktivnih ili pasivnih medicinskih pomagala ugrađenih na rukovatelju, s posljedicom mogućih teških opasnosti po njegovu zdravlje. Stoga osobama s ugrađenim takvim medicinskim pomagala preporučujemo da se prije uporabe stroja posavjetuju s liječnikom ili proizvođačem samih pomagala.

G) UZROCI POV RATNOG UDARCA I SPREČAVANJE NJEGOVIH POSLJEDICA PO RUKOVATELJA

Dok povratnog udara može doći kad vrh ili krajnji dio vodilice dodirnu neki predmet, odnosno kad drvo stisne i zablokira zupčasti lanac pri rezanju.

U određenim slučajevima, dodir krajnjeg dijela može neočekivano izazvati obrnutu reakciju, potiskujući vodilicu prema gore i unatrag, prema rukovatelju.

Stiskanje zupčastog lanca na gornjem dijelu vodilice može brzo potisnuti zupčasti lanac prema rukovatelju.

Bilo koja od dviju navedenih reakcija može izazvati gubitak kontrole nad pilom, a time i teške nesreće. Ne smijete računati isključivo na sigurnosne naprave pile. Korisnik lančane pile treba poduzeti razne mjere radi uklanjanja opasnosti od nesreća ili ozljeđa tijekom rada na piljenju. Povratni udarac je rezultat loše uporabe alata i/ili pogrešnih postupaka ili uvjeta rada, a može ga se izbjeći poduzimajući pogodne mjere opreznosti koje se navode u nastavku.

- **Pilu držite čvrsto, s obje ruke, palcima i prstima oko ručki lančane pile te namjestite vaše tijelo i ruke u položaj koji će vam omogućiti pružanje otpora silama povratnog udara.** Rukovatelj može kontrolirati sile povratnog udara ako poduzme potrebne mjere opreznosti. Nemojte pustiti da vam se lančana pila izmakne.
- **Nemojte previše izduživati ruke i nemojte piliti iznad razine ramena.** To doprinosi sprječavanju neželjenog dodirivanja krajnjih dijelova i omogućuje bolju kontrolu nad

lančanom pilom u nepredviđenim situacijama.

- **Koristite jedino vodilice i lance koje navodi proizvođač.** Neprikladni rezervni lanci i vodilice mogu prouzročiti pucanje lanca i/ili povratne udarce.
- **Pridržavajte se proizvođačevih uputa koje se odnose na oštrenje i održavanje lančane pile.** Smanjivanje razine dubine može dovesti do povećanja povratnih udara.

H) NAČIN KORIŠTENJA MOTORNE PILE

Uvijek se pridržavajte sigurnosnih upozorenja i primjenjujte one tehnike rezanja koje najbolje odgovaraju vrsti posla, a sve prema naputcima i primjerima navedenim u uputama za uporabu (vidi pog. 7).

J) PREPORUKE ZA POČETNIKE

Prije nego što se po prvi puta suočite sa sječenjem ili obrezivanjem, preporučljivo je:

- završiti posebnu obuku za uporabu ove vrste alata;
- pažljivo pročitati sigurnosna upozorenja i upute za uporabu sadržane u ovom priručniku;
- vježbati na panjevima u zemlji ili pričvršćenim na kozičku, kako bi se dobro upoznali sa strojem i ovladali najprikladnijim tehnikama rezanja.

K) KAKO SE SLUŽITI PRIRUČNIKOM

Pojedina poglavlja u tekstu priručnika, koja sadrže informacije od posebne važnosti, u svrhe sigurnosti i funkcionalnosti označena su opaskama različitog stupnja, a sa sljedećim značenjem:

NAPOMENA

ili

VAŽNO

Navodi detalje ili druge elemente u vezi s već prethodno naznačenim, u svrhu izbjegavanja oštećenja stroja ili uzrokovanja štete.



POZOR! *Mogućnost nanošenja ozljeđa sebi ili drugim osobama u slučaju nepoštivanja pravila.*



OPASNOST! *Mogućnost nanošenja teških ozljeđa opasnih po život sebi ili drugim osobama u slučaju nepoštivanja pravila.*

4. MONTAŽA STROJA

VAŽNO

Stroj se isporučuje s rastavljenom vodilicom i lancem te s praznim spremnicima za mješavinu i ulje.

POZOR! *Raspakiravanje, kao i dovršavanje montaže treba izvršiti na ravnoj i čvrstoj površini, s dovoljno prostora za pomicanje stroja i ambalaže te služeći se uvijek primjerenim alatima. Ambalažu treba zbrinuti sukladno lokalnim propisima na snazi.*

POZOR! *Uvijek nosite čvrste radne rukavice prilikom rukovanja s vodilicom i lancem. Potrebna je maksimalna pozornost pri montiranju vodilice i lanca kako se ne bi ugrozila sigurnost i učinkovitost stroja; u slučaju dvojbi obratite se vašem prodavaču.*

Prije montaže vodilice, provjerite da kočnica lanca nije uključena, što se postiže potpunim pomakom prednjeg štitnika za ruku unatrag, prema tijelu stroja.

POZOR! *Sve radnje vršite dok je motor ugašen.*

MONTAŽA VODILICE I LANCA

• Strojevi sa standardnim zatezačem lanca

- Odvijte matice i poklopac spojke kako bi prišli pogonskom lančaniku i sjedištu vodilice (Sl. 1).
- Skinite plastični odstojnik (1); taj odstojnik služi jedino za prijevoz zapakiranog stroja i ne smije ga se više koristiti (sl. 1).
- Montirajte vodilicu (2) tako da u užljebljenje utaknete svorne vijke i zatim ju pritisnete prema tijelu stroja (Sl. 2).
- Postavite lanac oko lančanika te duž utora na vodilici, imajući u vidu smjer kretanja (Sl. 3); ako vrh lanca ima povratni zupčanik, pazite da pogonske karike lanca budu pravilno umetnute u uzubine zupčanika.
- Postavite poklopac spojke, ali nemojte pritegnuti matice.
- Provjerite je li zatik zatezača lanca (3) poklopca spojke pravilno umetnut u predviđenom otvoru na vodilici; u suprotnom, pomoću odvijača po-

desite vijak (4) zatezača lanca, tako da se zatik u potpunosti utakne (Sl. 4).

- Izvršite potrebnu regulaciju na vijku zatezača lanca (4) tako da postignete pravilnu zategnutost lanca (Sl. 4).
- Držeći vodilicu podignutu, pritegnite u potpunosti matice poklopca pomoću ključa iz opreme (Sl. 5).

• Strojevi s brzim zatezačem lanca (C 38 T, C 41 T)

- Odvijte ručicu (11) i skinite poklopac kako biste pristupili pogonskom lančaniku i sjedištu vodilice (Sl. 1A).
- Skinite plastični odstojnik (12); taj odstojnik služi jedino za prijevoz zapakiranog stroja i ne smije ga se više koristiti (Sl. 1A).
- Montirajte vodilicu (2) tako da u užljebljenje utaknete svorne vijke i zatim ju pritisnete prema tijelu stroja (Sl. 2).
- Postavite lanac oko lančanika te duž utora na vodilici, imajući u vidu smjer kretanja (Sl. 3); ako vrh lanca ima povratni zupčanik, pazite da pogonske karike lanca budu pravilno umetnute u uzubine zupčanika.
- Ponovno postavite poklopac, ali nemojte zategnuti ručicu (11). Provjerite da li je zatik zatezača lanca (14) pravilno umetnut u predviđeni otvor na vodilici; u protivnom, pomoću odvijača podesite vijak zatezača lanca (15), tako da se zatik u potpunosti utakne (Sl. 4A).
- Podesite koliko treba prstenastu maticu (15) tako da postignete pravilnu zategnutost lanca (Sl. 4A).
- Držeći vodilicu podignutu, do kraja zategnite ručicu (15) (Sl. 5A).

• Provjera zategnutosti lanca

Provjerite zategnutost lanca. Lanac je pravilno zategnut, ako karike ne iskaču iz utora kada ga uhvatite pri sredini vodilice (Sl. 7).

5. PRIPREMA ZA RAD

1. PRIPREMANJE MJEŠAVINE

Stroj je opremljen dvotaktnim motorom za koji je potrebna mješavina benzina i mazivog ulja.

VAŽNO *Uporaba čistog benzina oštećuje motor i snosi prekid jamstva.*

VAŽNO *U cilju održavanja učinkovitosti i dugotrajnosti mehaničkih dijelova, koristite samo kvalitetna goriva i maziva.*

• Značajke benzina

Koristite samo bezolovni benzin (zeleni benzin) s najmanje 90 oktana.

VAŽNO *Zeleni benzin koji se čuva duže od 2 mjeseca može stvoriti talog u posudi. Uvijek koristite svježi benzin!*

• Značajke ulja

Koristite samo visokokvalitetno sintetičko ulje svojestveno za dvotaktne motore.

Kod vašeg se prodavača mogu nabaviti ulja posebno namijenjena za ovu vrstu motora, a koja jamče visoku zaštitu.

Uporaba takvog ulja omogućava mješavinu benzina i ulja u omjeru 40:1 tj. 2,5%.

• Pripremanje i čuvanje mješavine

⚠ OPASNOST!
Benzin i mješavina su vrlo zapaljivi!

- **Benzin i mješavinu čuvajte u posudama homologiranim za gorivo, na sigurnom mjestu i daleko od izvora topline ili otvorenog plamena.**
- **Posude ne ostavljajte na dohvata djece.**
- **Ne pušite za vrijeme pripremanja mješavine i ne udišite pare benzina.**

U tablici su navedene potrebne količine benzina i ulja za pripremanje mješavine, ovisno o vrsti upotrijebljenog ulja.

| Benzin | Sintetičko ulje 2– Taktni | |
|-----------------|---------------------------|-----|
| litara | litara | |
| cm ³ | | |
| 1 | 0,025 | 25 |
| 2 | 0,050 | 50 |
| 3 | 0,075 | 75 |
| 5 | 0,125 | 125 |
| 10 | 0,250 | 250 |

Pripremanje mješavine:

- u homologirani kanistar za gorivo ulijte polovinu potrebne količine benzina;
- dodajte potrebno ulje, prema tablici;
- dolijte preostali benzin;
- zatvorite čep i dobro protresite.

VAŽNO *Mješavina može zastarjeti. Ne pripremajte prevelike količine mješavine, da se ne bi stvarao talog.*

VAŽNO *Posude s mješavinom i benzinom označite i držite odvojeno, da ih u trenutku uporabe ne bi slučajno zamijenili.*

VAŽNO *Posude s mješavinom i benzinom treba povremeno očistiti radi odstranjivanja eventualnog taloga.*

2. PUNJENJE GORIVA

⚠ OPASNOST! *Ne pušite za vrijeme punjenja goriva i ne udišite pare benzina.*

⚠ OPASNOST! *Gorivo treba doliti prije paljenja motora; ne smije se dodavati benzin ili otvarati poklopac spremnika goriva dok motor radi ili je još topao;*

⚠ POZOR! *Oprezno otvorite čep kanistra radi mogućeg unutarnjeg pritiska. Prije punjenja goriva:*

- Kanistar s mješavinom treba energično protresti.
- Postavite stroj u stabilan položaj na ravnoj površini, s poklopcem spremnika okrenutim prema gore
- Očistite poklopac spremnika i površinu oko njega, da za vrijeme punjenja ne bi ušla nečistoća.
- Oprezno otvorite poklopac spremnika i postupno ispuštite pritisak. Uljite gorivo u spremnik pomoću lijevka, ali nemojte ga napuniti do vrha.

⚠ POZOR! *Uvijek zatvorite poklopac spremnika i dobro ga pritegnite.*

⚠ POZOR! *Odmah očistite sav eventualno razliveni benzin na stroju ili na tlu i ne palite motor sve dok se ne rasprše pare benzina.*

3. MAZIVO ZA LANAC

VAŽNO *Koristite isključivo posebno ulje za motorne pile ili mazivo ulje za motorne pile. Ne smiju se upotrebljavati ulja koja sadržavaju nečistoće kako ne bi došlo do začepljenja filtra u spremniku te nepopravljive štete na pumpi za ulje.*

VAŽNO *Posebno ulje za podmazivanje lanca je biorazgradivo. Upotreba mineralnog ili motornog ulja snosi vrlo štetan utjecaj na okoliš.*

Uporaba kvalitetnog ulja od bitnog je značaja za djelotvorno postizanje reznih dijelova stroja; rabljeno ili nekvalitetno ulje štetno djeluje na podmazivanje i smanjuje trajnost lanca i vodilice.

Spremnik ulja preporučljivo je uvijek napuniti do vrha (pomoću lijevka) prilikom svakog punjenja goriva; zapremina spremnika za ulje izračunata je tako da se gorivo potroši prije ulja, čime se izbjegava opasnost od rada stroja bez maziva.

4. PROVJERA STROJA

Prije početka rada, potrebno je:

- napunite odgovarajuće spremnike nadoljevanjem mješavine i ulja;
- provjeriti da li su stisnuti svi vijci na stroju i na vodilici;
- provjeriti da li je lanac naoštren i bez znakova oštećenja;
- provjeriti da li je filter zraka čist;
- provjeriti da li su ručke i štitnici stroja čisti i suhi, pravilno montirani i dobro pričvršćeni na stroj;
- provjeriti pričvršćenost ručki;
- provjeriti učinkovitost kočnice lanca;
- provjerite zategnutost lanca;
- provjerite rad spojke: prije korištenja, uvjerite se da se lanac ne pomiče kad je stroj na minimumu.

5. PROVJERA ZATEGNUTOSTI LANCA

⚠ POZOR! *Sve radnje vršite dok je motor ugašen.*

Lanac je pravilno zategnut, ako karike ne iskaču iz utora kada ga uhvatite pri sredini vodilice (Sl. 7).

• Strojevi sa standardnim zatezačem lanca

- Popustite matice poklopca pomoću dostavljenog ključa (Sl. 4).
- Izvršite potrebnu regulaciju na vijku zatezača lanca (4) tako da postignete pravilnu zategnutost lanca (Sl. 4).
- Držeći vodilicu podignutu, zategnite do kraja matice poklopca pomoću dostavljenog ključa (Sl. 5).

• Strojevi s brzim zatezačem lanca (C 38 T, C 41 T)

- Popustite ručicu (11) (Sl. 4A).
- Podesite koliko treba prstenastu maticu (15) tako da postignete pravilnu zategnutost lanca (Sl. 4A).
- Držeći vodilicu podignutu, do kraja zategnite ručicu (11) (Sl. 5A).

6. ISPITIVANJE KOČNICE LANCA

Ovaj stroj posjeduje sigurnosni kočni sustav.

U slučaju povratnih udaraca tijekom rada, nakon nepravilnog dodira vrha vodilice uz siloviti pomak prema gore, koji izaziva udaranje ruke o prednju zaštitu. U ovom slučaju, aktiviranje kočnice blokira kretanje lanca te ju je potrebno ručno deblokirati kako bi ju se deaktiviralo.

Ta se kočnica također može i ručno aktivirati, tako da se prednji štitnik potisne unaprijed. Da bi otpustili kočnicu, vucite prednji štitnik prema ručki, sve dok ne osjetite da je preskočio.

Da bi ispitali učinkovitost kočnice, potrebno je:

- Pokrenite motor i dvjema rukama čvrsto uhvatite ručku.
- Pri pokretanju ručice gasa radi zadržavanja lanca u pokretu, lijevom nadlanicom gurnite prema naprijed ručicu kočnice: lanac se mora odmah zaustaviti.
- Kad se lanac zaustavi, odmah otpustite ručicu gasa.
- Otpustite kočnicu.

⚠ POZOR! *Ako kočnica lanca radi nepravilno, ne koristite stroj i obratite se vašem prodavaču radi potrebnog ispitivanja.*

6. POKRETANJE – UPORABA – ZAUSTAVLJANJE MOTORA

POKRETANJE MOTORA

POZOR! Pokretanje motora mora se vršiti najmanje 3 metra od mjesta na kojem je obavljeno punjenje goriva.

Prije paljenja motora:

- Položite stroj na tlo u stabilan položaj.
- Skinite zaštitni poklopac vodilice.
- Vodilica ne smije dodirivati tlo ili druge predmete.
- Prije pokretanja motora uvjerite se da lanac ne dodiruje nikakav predmet. Uvjerite se da je kočnica lanca aktivirana prije nego što pokrenete stroj.

• Pokretanje hladnog motora

NAPOMENA Pokretanje hladnog motora je pokretanje koje se vrši najmanje 5 minuta nakon zaustavljanja motora ili nakon punjenja goriva.

Postupak paljenja motora (Sl. 8):

1. Provjerite da li je kočnica lanca uključena (prednji štitnik za ruku potisnut unaprijed).
2. Postavite prekidač (1) u položaj «START».
3. Uključite starter povlačenjem kuglice (2) do kraja.
4. Pritisnite gumb uređaja za ubrizgavanje (primer) (3) 3– 4 puta, da bi pospješili proces u rasplinjaču.
5. Da pri paljenju ne bi izgubili kontrolu nad strojem, morate ga držati čvrsto na tlu tako da jednom rukom uhvatite za ručku i jednu nogu umetnete u zadnju ručku (Sl. 9).

POZOR! Rukovatelj mora čvrsto držati stroj, jer bi ga u protivnom udar motora mogao izbaciti iz ravnoteže ili bi mogao izbaciti vodilicu prema nekoj prepreci ili samom rukovatelju.

6. Polagano povucite ručicu za paljenje 10– 15 cm, tako da osjetite određeni otpor, a zatim uže odlučno povucite nekoliko puta sve dok se ne začuje paljenje motora.

POZOR! Konop za paljenje nemojte nikad omotavati oko ruke.

OPASNOST! Nemojte nikad pokretati motornu pilu tako da je držite za konop za paljenje i pustite da padne. Ta metoda je izuzetno opasna, jer se u potpunosti gubi kontrola nad strojem i nad lancem.

VAŽNO Da bi se izbjeglo puknuće užeta, ne povlačite do kraja i ne potežite po rubu otvora vodilice užeta, a također ručicu za paljenje otpuštajte postupno, izbjegavajući naglo namotavanje užeta.

7. Vratite kuglicu startera unutra na otprilike pola hoda.
8. Ponovno povlačite ručicu za paljenje, sve dok se ne postigne pravilno paljenje motora.

NAPOMENA Uzastopno povlačenje ručice (4) užeta za paljenje dok je starter uključen može izazvati gušenje motora i otežati njegovo pokretanje. U slučaju ugušenja motora, rastavite svjećicu, lagano povucite ručicu užeta za paljenje da bi odstranili višak goriva, a zatim osušite elektrode svjećice i ponovno ju montirajte na motor.

9. Čim se motor upali, na kratko uključite gas da bi se isključio starter te vratite motor na minimum.

VAŽNO Motor nije preporučljivo ostavljati da radi pri velikom broju okretaja uz uključenu kočnicu lanca; na taj način bi moglo doći do pregrijavanja i oštećenja spojke.

10. Povucite prednji štitnik za ruku prema prednjoj ručki kako biste otpustili kočnicu. Pustite motor da radi na minimumu barem 1 minutu prije nego što počnete koristiti stroj.

• Pokretanje toplog motora

Za pokretanje toplog motora (odmah nakon zaustavljanja motora) slijedite točke 1 – 2 – 5 – 6 – 9 – 10 10prethodnog postupka.

UPORABA MOTORA (Sl. 10)

VAŽNO Prije aktiviranja gasa, uvijek deaktivirajte kočnicu lanca povlačenjem ručice

prema sebi.

Brzina lanca podešava se pomoću ručice gasa (1), postavljene na zadnjoj ručki (2).

Ručicu gasa moguće je uključiti samo ako se istovremeno pritisne i osigurač gasa (3)..

Snaga se s motora prenosi na lanac putem centrifugalne spojke koja sprječava hod lanca dok motor radi na minimumu.

⚠ POZOR! *Ne koristite stroj ako se lanac miče dok motor radi na minimumu; u tom slučaju, obratite se vašem prodavaču.*

spravna radna brzina postiže se pomoću ručice gasa (1) pritisnute do kraja hoda.

VAŽNO *Tijekom prvih 6–8 sati rada stroja nije preporučljivo koristiti motor na najvećem broju okretaja.*

ZAUSTAVLJANJE MOTORA (SI. 10)

Postupak zaustavljanja motora:

- Otpustite ručicu gasa (1) i ostavite da se motor okreće na minimumu nekoliko sekundi.
- Postavite prekidač (4) u položaj «STOP».

⚠ POZOR! *Lancu može biti potrebno nekoliko sekundi da se zaustavi nakon postavljanja gasa na minimum.*

VAŽNO *Ako se stroj ne ugasi, pokrenite starter kako biste izazvali zaustavljanje motora zbog preplavlivanja te odmah kontaktirajte prodavača radi utvrđivanja uzroka problema i pobri- nite se za potrebne popravke.*

UPORABA NAPRAVE ZA ZAŠTITU OD ZALEĐIVANJA (osim Mod. C 46 - C 50) (sl. 11)

U slučaju uporabe motorne pile pri temperaturama između 0 i 5°C, u uvjetima velike vlage moguće je stvaranje leda unutar rasplinjača, zbog čega dolazi do smanjenja snage ili nepravilnog rada motora.

Da bi se spriječile takve neželjene pojave, na stroju je ugrađen otvor za ventilaciju smješten s desne strane poklopca cilindra, čime se omogućava protok toplog zraka do motora i sprječava stvaranje leda.

U normalnim uvjetima stroj treba koristiti u načinu normalnog rada, tj. uz regulacije s kojima je dostavljen.

U slučaju pak mogućeg nastanka leda, stroj prije paljenja postavite u način protiv zaleđivanja.

Za prijelaz iz načina “Normalno” na način “Protiv zaleđivanja” (i obrnuto, sl. 11):

1. Ugasite motor.
2. Skinite poklopac (1) filtera za zrak i filter za zrak (2).
3. Izvadite kuglicu za zrak (3) iz poklopca cilindra (4).
4. Odvijte vijke (5) koji pričvršćuju poklopac cilindra (tri vijka unutar poklopca i jedan s vanjske strane) te skinite poklopac cilindra (4).
5. Prstima pritisnite kapicu protiv zaleđivanja (5) na desnoj strani poklopca cilindra i izvucite je iz njenog sjedišta.
6. Okrenite kapicu protiv zaleđivanja (5) tako da simbol «SNIJEG» bude okrenut prema gore i ponovno montirajte kapicu.
7. Montirajte poklopac cilindra i sve ostale dijelove na njihova mjesta.

NAPOMENA *Ukoliko se stroj koristi u načinu protiv zaleđivanja na višim temperaturama, mogući su problemi pri paljenju motora te rad motora pogrešnom brzinom. Stoga, ako više nema opasnosti od stvaranja leda, uvijek provjerite jeste li vratili stroj na normalan način rada (sa simbolom «SUNCE» gore).*

7. UPORABA STROJA

VAŽNO

Uvijek imajte na umu da nepravilna uporaba motorne pile može ometati druge osobe, a također može imati znatan utjecaj na okoliš.

U cilju poštivanja drugih i čuvanja okoliša:

- Izbjegavajte koristiti stroj u prostorima i satima kada bi to predstavljalo smetnju.
- Strogo se pridržavajte lokalnih propisa o zbrinjavanju otpadnog materijala od rezanja.
- Strogo se pridržavajte lokalnih propisa o zbrinjavanju ulja, istrošenih dijelova i svih drugih elemenata štetnih za okoliš.
- Tijekom rada dolazi do ispuštanja određene količine ulja, potrebnog za podmazivanje lanca, u okoliš; iz tog razloga valja koristiti samo biorazgradiva ulja, posebno namijenjena za ovu uporabu.
- Da bi se izbjegla opasnost od požara, stroj s toplim motorom nemojte ostavljati u lišću ili suhoj travi.

! POZOR!

Za vrijeme rada nosite odgovarajuću odjeću. Kod vašeg preprodavača možete dobiti sve informacije o najprikladnijoj zaštitnoj opremi koja pruža sigurnost pri radu. Koristite antivibracijske rukavice. Sve gore napomenute mjere opreza ne jamče spriječavanje Raynaudovog fenomena ili sindroma karpalnog tunela. Stoga osobama koje ovaj stroj koriste dulje vrijeme preporučujemo povremenu kontrolu stanja ruku i prstiju. Ukoliko se pojave neki od gore navedenih simptoma, odmah se obratite liječniku.

! POZOR!

Uporaba stroja za obaranje stabala i obrezivanje grana zahtijeva specifičnu obuku.

1. PROVJERE KOJE JE POTREBNO VRŠITI TIJEKOM RADA

• Provjera zategnutosti lanca

Budući da je lanac tijekom rada podložan progresivnom produžavanju, potrebno je često provjeravati

njegovu zategnutost.

VAŽNO

Tijekom prvog razdoblja korištenja (ili nakon zamjene lanca), ovu provjeru treba češće vršiti, radi nalijeganja lanca.

! POZOR!

Nikada ne radite s olabavljenim lancem, da ne bi izazvali opasne situacije u slučaju ispadanja lanca iz utora.

Pri podešavanju zategnutosti lanca, postupite prema uputama iz pog. 5.5.

• Kontrola dotoka ulja

VAŽNO

Stroj se nikada ne smije koristiti bez podmazivanja! Spremnik za ulje mogao bi se gotovo u cijelosti isprazniti svaki put kad se potroši gorivo. Spremnik za ulje treba nadopuniti pri svakom punjenju goriva u motornu pilu.

! POZOR!

Za vrijeme kontrole dotoka ulja, provjerite da li su vodilica i lanac dobro postavljeni.

Kad se motor upali, držite ga pri srednjem režimu i provjerite da li se ulje za lanac razlijeva kao što je prikazano na slici (Sl. 12).

Protok ulja za lanac može se uz pomoć odvijača regulirati putem posebnog vijka za podešavanje (1 ili 1a) pumpe, koji se nalazi na donjem dijelu stroja (Sl. 12).

2. NAČIN UPORABE I METODE REZANJA

Prije nego što se po prvi puta suočite sa sječenjem ili obrezivanjem, preporučljivo je vježbati na panjevima u zemlji ili pričvršćenim na kozliću, kako bi se dobro upoznali sa strojem i ovladali najprikladnijim metodama rezanja.

! POZOR!

Za vrijeme rada, stroj treba uvijek čvrsto držati objema rukama, s lijevom rukom na prednjoj, a desnom na stražnjoj ručki, neovisno o tome je li rukovatelj lijevak.

POZOR! *Ukoliko se lanac tijekom rada zablokira, odmah zaustavite motor. Budite uvijek oprezni radi povratnog udarca (kickback) od kojeg može doći, ako vodilica naiđe na prepreku.*

• Obrezivanje stabla (Sl. 13)

POZOR! *Prostor na kojem padaju grane mora biti slobodan.*

1. Zauzmite položaj na suprotno od strane na kojoj se nalazi grana.
2. Počnite rezati od najnižih grana i napređujte prema najvišima.
3. Rezanje vršite odozgo prema dolje, da bi se izbjeglo zaglavljivanje vodilice.

• Sječenje stabla (Sl. 14)

POZOR! *Na kosinama treba uvijek raditi s gornje strane stabla i utvrditi da kotrljanje oborenog stabla neće prouzrokovati štetu.*

1. mjer pada stabla odredite, uzimajući u obzir vjetar, nagib stabla, položaj najtežih grana, uvjete rada nakon obaranja itd.
2. Račistite prostor oko stabla i pronađite dobar oslonac za noge.
3. Pripremite odgovarajuće putove povlačenja bez prepreka; putovi povlačenja moraju se nalaziti na oko 45° u suprotnom smjeru od smjera pada stabla te moraju omogućavati udaljšavanje radnika u sigurnu zonu na udaljenosti koja iznosi 2,5 puta visinu stabla koje se obara.
4. zradite zasjek dubok jednu trećinu promjera stabla na strani sa koje stablo treba pasti.
5. Izradite rez sa suprotne strane stabla, malo iznad dna zasjeka, ostavivši prijelomnicu (1) širine 5– 10 cm.
6. Bez da izvučete vodilicu, postupno smanjujete širinu prijelomnice sve dok stablo ne padne.
7. U posebnim uvjetima ili u slučaju slabe stabilnosti, obaranja se može dovršiti umetanjem klinova (2) na suprotnoj strani od smjera pada, te njihovim zabijanjem pomoću malja postići pad stabla.

• Kresanje grana nakon obaranja (Sl. 15)

POZOR! *Posvetite pozornost mjestima oslanjanja grane na tlu, njezinu eventualnu napetost, smjer koji bi mogla zauzeti prilikom sječe te mogućoj nestabilnosti stabla nakon što je grana odrezana.*

1. Promotrite smjer u kojem grana ulazi u trupac.
2. Izradite početni rez sa strane na koju se savija, a zatim dovršite rezanje sa suprotne strane.

• Prerezivanje trupca (Sl. 16)

Prerezivanje trupca olakšano je upotrebom oslonca.

1. Zabijte oslonac vodilice u trupac te pilom napravite kružni pokret kako bi vodilica prodrla u drvo.
2. Postupak po potrebi ponovite više puta, mijenjajući uporišnu točku oslonca.

• Prerezivanje trupca na zemlji (Sl. 17)

Zarežite trupac otprilike do polovine promjera, a zatim ga okrenite i dovršite rezanje sa suprotne strane.

• Prerezivanje podignutog trupca (Sl. 18)

1. Ako se rezanje vrši na izbočini u odnosu na uporišne točke (A), zarezite do jedne trećine promjera odozdo, a završite rezati odozgo.
2. Ako se rezanje vrši između dvije uporišne točke (B), zarezite jednu trećinu promjera odozgo, a završite rezati odozdo.

Korištenje oslonca kod rezanja stabala i velikih grana osigurava vašu sigurnost i smanjuje radni napor te razinu vibracija.

3. ZAVRŠETAK RADA

Nakon završetka rada:

- Zaustavite motor kao što je prethodno opisano (Pog. 6).
- Pričekajte da se lanac zaustavi, a zatim ostavite da se stroj ohladi.
- Popustite pričvršne matice vodilice kako biste smanjili zategnutost lanca.
- Uklonite s lanca sve tragove piljenja ili naslage ulja.

- U slučaju velike zaprljanosti ili zasmoljenja, demontirajte lanac i ostavite ga u nekoj posudi da se nekoliko sati moči u specifičnom sredstvu za čišćenje. Zatim ga isperite u čistoj vodi i prije montiranja na stroj poprskajte prikladnim sprejem protiv hrđe.
- Prije spremanja stroja, montirajte zaštitu vodilice.

POZOR! Pričekajte da se motor ohladi, prije odlaganja stroja u bilo koju prostoriju. Da bi se smanjila opasnost od požara, oslobodite stroj od ostataka piljevine, grančica, lišća ili viška masnoće; posude s ostacima odrezanog materijala ne ostavljajte unutar prostorija.

8. ODRŽAVANJE I ČUVANJE

- POZOR!** Radi vaše sigurnosti i sigurnosti drugih osoba:
- *Pravilno održavanje od bitnog je značaja za dugotrajno očuvanje prvobitne učinkovitosti i sigurnosti stroja.*
 - *Vijke i matice održavajte zategnutima, kako bi bili sigurni da je stroj uvijek u sigurnim radnim uvjetima.*
 - *Stroj se ne smije koristiti, ako su dijelovi istrošeni ili oštećeni. Oštećene dijelove treba zamijeniti, a nikad popravljati.*
 - *Koristite samo originalne rezervne dijelove. Rezervni dijelovi koji nisu istovrsne kakvoće mogu oštetiti stroj i naškoditi sigurnosti.*

- POZOR!** Prilikom zahvata održavanja:
- *Odspojite poklopac svjeće.*
 - *Pričekajte da se motor dovoljno ohladi.*
 - *Koristite zaštitne rukavice pri radu na vodilici i lancu.*
 - *Ne uklanjajte štitnike za vodilicu, osim u slučaju intervencije na samoj vodilici ili lancu.*
 - *Ne bacajte ulje, benzin ili druge onečišćujuće tvari u okoliš.*

CILINDAR I PRIGUŠIVAČ (SI. 19)

Da bi se smanjila opasnost od požara, krilca cilindra često čistite stlačenim zrakom i odstranite piljevinu, grančice, lišće i trunke s predjela prigušivača.

SKLOP ZA PALJENJE

Da bi se izbjeglo pregrijavanje i šteta na motoru, usisne rešetke za zrak za hlađenje treba uvijek čistiti i odstranjivati piljevinu i trunke.

Uže za paljenje treba zamijeniti pri pojavi prvih znakova trošenja.

SKLOP SPOJKE (SI. 20)

Zvono spojke treba čistiti od piljevine i trunke tako da se karter izvadi (kako je naznačeno u pogl. 4.1) i po završetku radnje ponovno točno montira. Svakih 30 sati rada potrebno je podmazati unutarnji ležaj, što obavlja vaš preprodavač.

KOČNICA LANCA

Potrebno je često provjeravati učinkovitost kočnice lanca i cjelovitost metalne trake kojom je obavljeno zvono spojke tako da se karter izvadi (kako je naznačeno u pogl. 4.1) i po završetku radnje ponovno točno montira. Traku treba zamijeniti kada se njezina debljina u točkama dodira sa zvonom spojke smanji približno na polovinu debljine dvaju krajeva koji nisu podložni trenju.

LANČANIK

Kod svog prodavača često provjeravajte stanje lančanika i zamijenite ga kad njegova istrošenost prijeđe prihvatljivu granicu. Ne montirajte novi lanac, ako je lančanik istrošen i obrnut.

OTVOR ZA PODMAZIVANJE (SI. 21)

Periodično izvadite karter (kako je naznačeno u pogl. 4.1), demontirajte vodilicu i provjerite da se otvori za podmazivanje stroja (1) i vodilice (2) nisu začepili.

HVATAČ LANCA

Hvatač lanca je bitan sigurnosni element, jer sprječava nekontrolirano kretanje lanca u slučaju puknuća ili olabavljenja.

Često provjeravajte stanje hvatača lanca i ponovno ga osposobite u slučaju oštećenja.

PRIČVRSNSI ELEMENTI

Povremeno prekontrolirajte zategnutost svih vijaka matica te pričvršćenost ručki.

Savjetujemo svakodnevnu kontrolu prije uporabe, nakon pada ili značajnih udara, kako biste utvrdili ima li oštećenja ili kvarova.

ČIŠĆENJE FILTRA ZRAKA (SI. 22)

VAŽNO

Čišćenje filtra zraka od bitnog je značaja za pravilan rad i trajnost stroja. Ne radite bez filtra ili s oštećenim filtrom, da ne bi prouzročili nepopravljivu štetu na motoru.

Čišćenje se mora vršiti svakih 8–10 sati rada.

Postupak čišćenja filtera:

- Otkočite jezičak (1) i skinite poklopac (2).
- Odvijte završnu maticu (2a), izvadite filtrirajući element (3) i lagano ga protresite kako biste uklonili nečistoću te ga, ako treba, očistite četkom.
- Ukoliko je potpuno začepljen, odvojite dva dijela (3a i 3b) pomoću odvijača i operite ih čistim benzinom. Ukoliko koristite stlačen zrak, usmjerite mlaz iznutra prema vani.
- Ponovno montirajte dva dijela filtrirajućeg elementa pritiskajući po rubovima sve dok ne osjetite škkljocaj.
- Ponovno postavite filtrirajući element (3) i navijte završnu maticu (2a).
- Ponovno postavite poklopac (2) i zakačite jezičak (1).

KONTROLA SVJEĆICE (SI. 23)

Svjeći možete pristupiti ako skinete poklopac filtera za zrak.

Povremeno rastavite i očistite svjećicu i odstranite eventualan talog pomoću žičane četkice.

Provjerite i podesite pravilan razmak između elektroda.

Montirajte svjećicu i zategnite ju pomoću ključa iz opreme.

U slučaju izgorjelih elektroda ili oštećenog izolatora, svjećicu treba zamijeniti drugom istih karakteristika i općenito svakih 100 sati rada.

REGULACIJA RASPLINJAČA

Rasplinjač je tvornički podešen na način da pruža maksimalni učinak u svim situacijama uz minimalnu emisiju štetnih plinova, u skladu s važećim propisima.

U slučaju nedostatnog učinka, prije svega provjerite da li se lanac slobodno kreće te da utori vodilice nisu deformirani, a zatim se obratite vašem prodavaču radi provjere sagorijevanja i motora.

• Regulacija minimuma



POZOR! Lanac se ne smije micati kad je motor na minimumu. Ako se lanac pomiče dok je motor na minimumu, morate se obratiti vašem Prodavaču radi ispravnog podešavanja motora.

OŠTRENJE LANCA



POZOR! Radi sigurnosti i učinkovitosti, od velike je važnosti da rezni dijelovi budu dobro naoštreni.

Oštrenje je potrebno u sljedećim slučajevima:

- Piljevina sliči prašini.
- Potrebna vam je veća snaga pri rezanju.
- Rez nije pravocrtan.
- Povećanje vibracija.
- Povećana potrošnja goriva.



POZOR! Ukoliko lanac nije dovoljno naoštren, povećava opasnost povratnog udara (kickback).

Ukoliko oštrenje lanca povjerite specijaliziranom centru, isto se može izvršiti pomoću posebnih uređaja koji jamče minimalno odstranjivanje materijala te postojano oštrenje svih reznih elemenata.

Ako oštrenje lanca obavljate sami, potrebne su vam posebne okrugle turpije, čiji je promjer određen za pojedine vrste lanaca (vidi «Tablicu održavanja lanca»), a također treba posjedovati spretnost i iskustvo, da bi se izbjeglo oštećivanje

Tablica održavanja lanca

⚠ POZOR! *Iz sigurnosnih razloga ne smiju se koristiti druge vrste lanaca ili vodilica. U tablici su navedeni podaci o oštrenju različitih vrsta lanaca, što ne znači da se osim lanca s homologacijom mogu koristiti i drugi lanci.*

| Korak lanca | | Razina graničnog zuba (a) | | Promjer turpije (d) | |
|-----------------|-------|---------------------------|------|---------------------|-----|
| inča | mm | inča | mm | inča | mm |
| 3/8 Mini | 9,32 | 0,018 | 0,45 | 5/32 | 4,0 |
| 0,325 | 8,25 | 0,026 | 0,65 | 3/16 | 4,8 |
| 3/8 | 9,32 | 0,026 | 0,65 | 13/64 | 5,2 |
| 0,404 | 10,26 | 0,031 | 0,80 | 7/32 | 5,6 |

reznih elemenata.

Postupak oštrenja lanca (Sl. 24):

- Ugasite motor, oslobodite kočnicu lanca, a vodilicu s lancem čvrsto uhvatite u odgovarajući škripac, pazeci da se lanac može slobodno kretati.
- Ukoliko je lanac labav, zategnite ga.
- Postavite turpiju u predviđenu vodilicu, a zatim je umetnite u uzubinu, pri čemu treba održavati stalan nagib i ovisno o profilu reznog elementa.
- Izvršite tek nekoliko pokreta turpijom, isključivo unaprijed, a zatim ponovite postupak na svim reznim elementima jednakog smjera (desnim ili lijevim).
- Obrnite položaj vodilice u škripcu pa ponovite postupak i na ostalim reznim elementima.
- Provjerite da granični zub nije isturen izvan mjeraca, a eventualan višak odstranite pomoću plosnate turpije te zaoblite profil.
- Nakon oštrenja odstranite strugotine i prašinu od turpijanja, a zatim lanac podmažite, umočivši ga u ulje.

Lanac se mora zamijeniti kada:

- se dužina reznog elementa smanji na 5 mm ili manje;
- kada karike na zakovicama imaju povećan slobodni hod.

ODRŽAVANJE VODILICE (Sl. 25)

Vodilicu je preporučljivo povremeno okrenuti, kako bi se izbjeglo asimetrično trošenje. Da bi se održala djelotvornost vodilice, potrebno

je:

- Podmazivati ležajeve povratnog zupčanika (ako je ugrađen) pomoću posebne štrcaljke.
- Čistite užljebljena vodilice posebnim strugačem (nije u dostavi).
- Čistiti otvore za podmazivanje.
- Pomoću plosnate turpije odstranjivati troske s bočnih strana te ujednačavati razinu između utora.

Vodilica se mora zamijeniti kada:

- je dubina užljebljenja manja od visine karika lanca (koje ne smiju nikada dodirivati dno);
- je unutarnja stijenka utora toliko istrošena da se lanac naginje bočno.

IZVANREDNI ZAHVATI

Sve zahvate održavanja koji nisu opisani u ovom priručniku mora izvršiti isključivo vaš preprodavač. Zahvati izvršeni u neadekvatnim strukturama ili od strane nekvalificiranog osoblja snose prekid bilo kojeg oblika jamstva.

ČUVANJE

Nakon svakog završetka rada pažljivo očistite prašinu i trunke sa stroja, popravite ili zamijenite oštećene dijelove.

Stroj treba čuvati na suhom mjestu, zaštićenom od vremenskih nepogoda te s pravilno montiranim zaštitnim poklopcem vodilice.

DUŽE NEKORIŠTENJE

VAŽNO

Ukoliko ne predviđate upotrebljavati stroj u razdoblju dužem od 2 – 3 mjeseca, potrebno je izvršiti određene postupke da bi se izbjegle poteškoće pri ponovnom radu ili trajna šteta na motoru.

• **Skladištenje**

Prije odlaganja stroja:

- Odvijte dvije matice, demontirajte poklopac te izvadite lanac i vodilicu.
- Ispraznite spremnik ulja, ulijte otprilike 100-120 cc specifične tekućine za čišćenje pa vratite čep na mjesto.
- Postavite poklopac, ali nemojte zategnuti matice.
- Pokrenite stroj i držite motor pod ubrzanjem sve dok se ne potroši svo sredstvo za čišćenje.
- Stavite motor na minimum i ostavite stroj da radi

sve dok se ne potroši svo gorivo u spremniku i u rasplinjaču.

- Kad se stroj ohladi, izvadite svječiću.
- U otvor svječice ulijte jednu žličicu (novog) ulja za 2-taktne motore.
- Više puta povucite ručicu za paljenje kako bi se ulje rasprostranilo po cilindru.
- Montirajte svječiću i klip na gornjoj mrtvoj točki (koja je vidljiva kroz otvor na svječici kad je klip u najvećem hodu).

• **Ponovna uporaba**

Pri ponovnom stavljanju stroja u pogon:

- Izvadite svječiću.
- Nekoliko puta povucite ručicu za paljenje kako bi odstranili višak ulja.
- Provjerite svječiću prema uputama iz poglavlja «Provjera svječice».
- Pripremite stroj prema uputama iz poglavlja «Priprema za rad».

9. OTKRIVANJE KVAROVA

| PROBLEM | MOGUĆI UZROK | RJEŠENJE |
|---|--|--|
| 1) Motor se ne pokreće ili ne ostaje upaljen | – Nepravilan postupak pokretanja | – Slijediti upute (vidi pog. 6) |
| | – Prijava svječica ili pogrešan razmak između elektroda | – Provjeriti svječiću (vidi pog. 8) |
| | – Filtar zraka začepljen | – Očistiti i/ili zamijeniti filtari (vidi pog. 8) |
| | – Neispravno montirana naprava za zaštitu od zaleđivanja (osim Mod. C 46 - C 50) | – Provjerite montažni položaj (vidi 6. pogl.) |
| | – Problemi pri sagorijevanju | – Obratiti se preprodavaču |
| 2) Motor se pokreće, ali ima premalu snagu | – Filtar zraka začepljen | – Očistiti i/ili zamijeniti filtari (vidi pog. 8) |
| | – Problemi pri sagorijevanju | – Obratiti se preprodavaču |
| 3) Motor nepravilno radi ili nema snage pri opterećenju | – Prijava svječica ili pogrešan razmak između elektroda | – Provjeriti svječiću (vidi pog. 8) |
| | – Problemi pri sagorijevanju | – Obratiti se preprodavaču |
| 4) Motor ispušta previše dima | – Pogrešan sastav mješavine | – Pripremiti mješavinu prema uputama (vidi pog. 5) |
| | – Problemi pri sagorijevanju | – Obratiti se preprodavaču |
| 5) Ulje ne izlazi | – Loša kvaliteta ulja | – Ispraznite spremnik, pročistite spremnik i cijevi tekućinom za čišćenje te zamijenite ulje |
| | – Začepljeni otvori za podmazivanje | – Očistite ih |

10. DODATNA OPREMA

Tablica sadrži popis svih mogućih kombinacija vodilice i lanca, s naznakom onih koje se može koristiti na svakom stroju, označenih simbolom “*”.

POZOR! **Budući da korisnik slo-**
bodno i po vlastitom sudu vrši izbor, priključi-

vanje i korištenje vodilice i lanca, on prihvaća i svu odgovornost za bilo kakvu štetu koja bi mogla proizaći iz tih radnji. U slučaju dvojbe ili slabog poznavanja specifičnosti pojedine vodilice ili lanca, potrebno je kontaktirati vlastitog prodavača ili specijalizirani vrtni centar.

Kombinacije vodilice i lanca

| Korak | VODILICA | | | LANAC | Model | | | |
|-------|-------------|------------------------|----------------------|--|-------|----------------|----------------|------|
| | Dužina | Širina Užljebljenja | Šifra | | Šifra | C 38 C 38 T | C 41 C 41 T | C 46 |
| Inč | Inč / cm | Inč / mm | | | | | | |
| 3/8" | 14" / 35 cm | 0,050" / 1,3 mm | OREGON 140SDEA041 | OREGON 91VG053X OREGON 91PX053X | * | | | |
| 3/8" | 16" / 40 cm | 0,050" / 1,3 mm | OREGON 160SDEA041 | OREGON 91VG057X OREGON 91PX057X | * | | | |
| 325" | 16" / 40 cm | 0,050" / 1,3 mm | OREGON 160MLBK041 | OREGON 95VPX066X | | * | | |
| 325" | 16" / 40 cm | 0,058" / 1,5 mm | OREGON 168PXBK095 | OREGON 21BPX066X | | | * | |
| 325" | 18" / 45 cm | 0,058" / 1,5 mm | OREGON 188PXBK095 | OREGON 21BPX072X | | | * | * |
| 325" | 20" / 50 cm | 0,058" / 1,5 mm | OREGON 208PXBK095 | OREGON 21BPX078X | | | | * |

POZOR! **Kao rezervne dijelove koristite samo gore navedene lance i vodilice. Korištenje neodobrenih kombinacija može prouzročiti ozbiljne osobne ozljede i oštećenje stroja.**

Kedves Ügyfelünk!

Mindenekelőtt szeretnénk megköszönni, hogy a mi termékeink közül választott és kívánjuk, hogy a gép használata kivívja teljes megelégedését és mindenben megfeleljen elvárásainak. Ezt a használati utasítást azért állítottuk össze, hogy lehetővé tegyük az Ön számára a gép megismerését és biztonságos körülmények között történő hatékony használatát. Ne felejtse el, hogy a használati utasítás a gép szerves részét képezi ezért tartsa mindig kéznél, hogy bármikor bárminek utána tudjon nézni, és amikor a gépet másoknak átengedi, vagy akár csak kölcsönadja, ne felejtse el a használati utasítást is vele együtt átadni.

Az Ön új gépét a hatályos törvények előírásainak megfelelően terveztük és kivitelezteünk és ha a jelen használati utasítás (előírányzott használat) valamennyi útmutatását betartja a gép biztonságos és megbízható lesz; bármilyen más használat vagy a használati biztonságra, karbantartásra és feltüntetett javításra vonatkozó előírások be nem tartása "helytelen használatnak" minősül és a garancia elévülését, valamint a Gyártó bármimemű felelősség alóli mentesülését vonja maga után, a használóra hárítva a saját magán, vagy másokon okozott károkból illetve sérülésekből származó kötelezettségeket.

Mindig tartsa be a helyi biztonsági előírásokat, melyek korlátozhatják a gép használatát.

Amennyiben kisebb különbségeket vél felfedezni az itt leírtak és az Ön tulajdonában lévő gép között, tartsa szem előtt, hogy a termék folyamatos javítása és újítása következtében a jelen használati utasításban feltüntetett információk előzetes értesítés és frissítési kötelezettség nélküli módosítások tárgyát képezhetik, kivéve a biztonság és működőképeség tekintetében fennálló alapvető jellemzőket. Kétség esetén lépjen kapcsolatba viszonteladójával. Jó munkát!

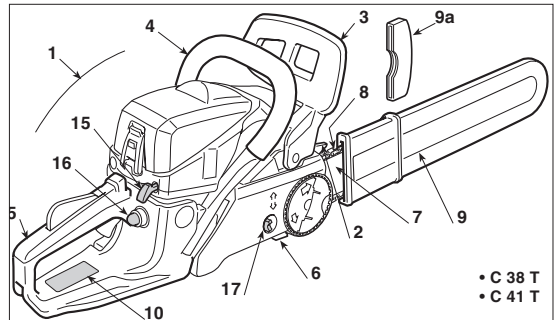
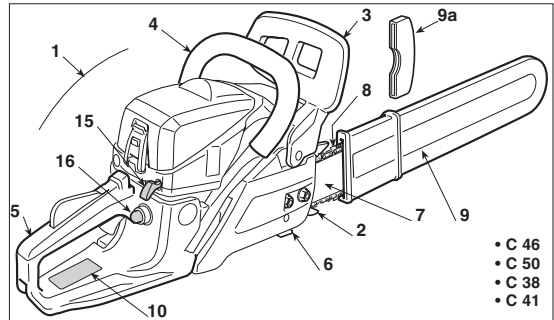
TARTALOMJEGYZÉK

| | |
|--|----|
| 1. A főbb alkatrészek azonosítása | 2 |
| 2. Jelölések | 3 |
| 3. Biztonsági előírások..... | 4 |
| 4. A gép összeszerelése | 7 |
| 5. Munkára történő előkészület..... | 8 |
| 6. Motor indítás - Használat – Leállítás | 10 |
| 7. A gép használata | 12 |
| 8. Karbantartás és tárolás..... | 14 |
| 9. Hibák azonosítása..... | 17 |
| 10. Tartozékok..... | 18 |

1. A FŐBB ALKATRÉSZEK AZONOSÍTÁSA

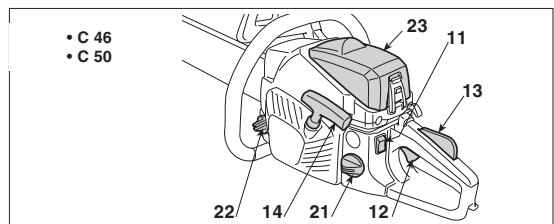
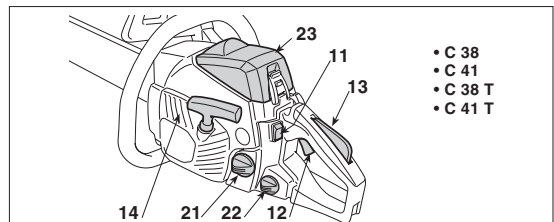
A FŐBB ALKATRÉSZEK

1. Motor egység
2. Tartószeg
3. Elülső kézvédő egység
4. Elülső markolat
5. Hátsó markolat
6. Láncleállító csap
7. Vezetőlemez
8. Lánc
9. Vezetőlemez tok
- 9a. Tartószeg-védő (a munka során eltávolítandó)
10. Azonosító címke
17. Gyors láncfeszítő



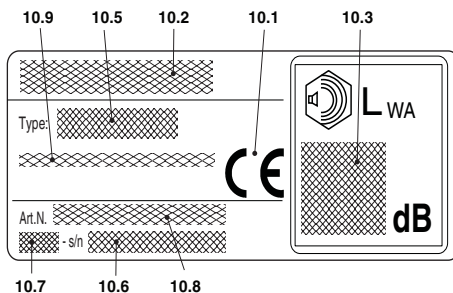
VEZÉRLÉSEK ÉS FELTÖLTÉSEK

11. Motor leállító kapcsoló
12. Comando acceleratore
13. Gázkar rögzítő
14. Indítógomb
15. Szivató (Starter)
16. Indító egység vezérlő (Primer)
21. Üzemanyagkeverék tartály tanksapka
22. Lánc olajtartály záródugó
23. Légszűrő fedél



AZONOSÍTÓ CIMKE

- 10.1) CE megfelelőségi jelzés
- 10.2) A gyártó neve és címe
- 10.3) Hangerőszint
- 10.5) Gép típusa
- 10.6) Azonosító szám
- 10.7) Gyártási év
- 10.8) Cikkszám
- 10.9) Kibocsátási szám



A példa megfelelőségi nyilatkozat a használati útmutató utolsó előtti oldalán található.

2. JELÖLÉSEK



1) Figyelem! Veszély. Ha nem megfelelően használja ezt a gépet, veszélyes lehet saját magára és másokra nézve.

2) Visszaütés (kickback) veszély! A visszaütés a motorfűrész hirtelen és ellenőrizhetetlen kezelő felé történő ütődését idézi elő. Dolgozzon mindig biztonságosan. Használjon biztonsági láncszemekkel rendelkező láncokat, melyek védenek a visszaütésektől.

3) Soha ne tartsa egy kézzel a gépet! Határozottan fogja meg a gépet mindkét kezével, hogy lehetővé tegye a gép feletti uralmának megőrzését, és csökkentse a visszaütés veszélyét.

4) Mielőtt használatba venné a gépet olvassa el a használati utasítást.

5) A gép használója mindennapos, folyamatos normál körülmények közötti használat esetén 85 dB (A) értéknek megfelelő, vagy annál magasabb zajszintnek teheti ki magát. Viseljen hallásvédő eszközöket, védőszemüveget és –sisakot.

6) Hordjon balesetbiztos védőcipőt, és védőkesztyűt!

MAGYARÁZÓ JELZÉSEK A GÉPEN (ha vannak)

11



12



13



14



15



16



11) Keverék tartály

12) Lánc olajtartály és olajszivattyú szabályozó

13) A karburátor szabályozása

L = keverék szabályozás kis sebesség

H = keverék szabályozás nagy sebesség

T = a minimális fordulatszám beállítása

14) Szivató (Starter)

15) Indító egység vezérlő (Primer)

16) Láncfék (az (O) jelzés azt az állást jelzi, melynél a fék ki van oldva)

3. BIZTONSÁGI ELŐRÁSOK

ELŐIRÁNYZOTT HASZNÁLAT / HELYTELEN HASZNÁLATNAK

A gépet rendeltetésének megfelelően, azaz a "vezetőlemez hosszával arányos méretű fák kivágására, feldarabolására és gallyazására" vagy hasonló jellemzőkkel rendelkező fa tárgyak vágására használhatja. Bármely más felhasználás veszélyes lehet és károsíthatja a gépet is. Helytelen használatnak minősülnek az alábbiak (példákért és nem kizárólagosan):

- sövények igazítása;
- vésés-faragás;
- raklapok, ládák és csomagolóanyagok darabolása;
- bútorok vagy bármilyen egyéb, szegeket, csavarokat vagy bármilyen típusú fém elemet tartalmazó tárgyak darabolása;
- mészáros munkák végzése;
- a gép használata tárgyak emeléséhez, helyváltoztatásához vagy feldarabolásához;
- a gép használata fix tartóelemekhez rögzítve.

Ne használja a láncfűrész műanyag, építési anyagok, vagy egyéb, nem fa anyagok vágására. A láncfűrésznek a rendeltetészerűtől eltérő használata veszélyes helyzeteket okozhat.

A) ÁLTALÁNOS UTASÍTÁSOK

- 1) **Olvassa el figyelmesen az útmutatásokat.** Ismerje meg a kezelőszerveket, és sajátítsa el a gép kezelését. Tanulja meg a motor gyors leállítását.
- 2) Tilos gyermekekre bízni a gép használatát, illetve olyan személyre, aki nem ismeri a gép kezelésére vonatkozó útmutatásokat. A helyi törvényrendeletek szabályozhatják a gép használatához előírt minimális életkort.
- 3) A gépet egyszerre egynél több személy nem használhatja.
- 4) **Soha ne használja a gépet:**
 - más személyek, főleg gyermekek jelenlétében, illetve áll-

atok közelében;

- ha a használó fáradt vagy nem érzi jól magát, illetve ha gyógyszer, kábítószer, alkohol vagy más olyan szerek hatása alatt áll, melyek reflexeit és figyelmét károsan befolyásolják;
 - ha a használó nem képes a gépet két kézzel erősen megtartani és/vagy munka közben nem tud két lábon stabilan egyensúlyban maradni.
- 5) Tartsa szem előtt, hogy a gép kezelője felelős a más személyeken bekövetkező balesetekért, vagy pedig azok tulajdonában keletkező károkért.

B) MUNKA VÉGZÉS ELŐTTI MŰVELETEK

- 1) **Munka közben olyan megfelelő öltözetet kell hordani, mely nem akadályozza a használót.**
 - Használjon testhez simuló védőruhát, mely rendelkezik vágásbiztos védőrézsekkel.
 - Hordjon sisakot, kesztyűt, védőszemüveget, porvédő maszkot és csuszásgátló talppal rendelkező vágásbiztos cipőt.
 - Hallószervének védelmére használjon fülvédő tokot.
 - Ne használjon sálát, köpenyt, nyakláncot vagy bármilyen leelőgő vagy széles kellekeket, melyek beakadhatnak a gépbe, vagy más a munkavégzés helyén lévő tárgyakba, illetve anyagokba.
 - Ha hosszú a haja, kösse megfelelően össze.
- 2) **FIGYELEM: VESZÉLY! A benzín tűzveszélyes.**
 - az üzemanyagot az ezen típusú használatra előirányzott megfelelő kannákban tárolja;
 - ne dohányozzon, amikor az üzemanyagot kezeli;
 - lassan nyissa ki tanksapkát és hagyja, hogy a belső nyomás fokozatosan kerüljön kieresztésre;
 - csak a szabadban töltsön üzemanyagot a gépbe, melyet egy tölcsér segítségével végezzen;

- az üzemanyagot mindig a motor **indítása előtt töltsé a gépbe. Járó, vagy meleg motornál ne nyissa ki a tanksapkát és ne töltsön üzemanyagot.**
 - ha a benzin kifolyt, ne indítsa el a motort, hanem távolítsa el a gépet arról a területről, ahol ez történt és kerülje az olyan eszközök használatát, melyek tüzet okozhatnak egészen addig, amíg az üzemanyag el nem párolgott és a benzingőz szét nem oszlott;
 - a gépre vagy a földre került minden benzin nyomot távolítson azonnal el;
 - ne indítsa el a gépet azon a helyen, ahol az üzemanyag utántöltését végezte;
 - kerülje az üzemanyag ruhájával történő érintkezését, és ha ez mégis megtörtént volna, öltözzön át mielőtt a motort elindítaná;
 - tankolás után a tanksapkát gondosan csavarja vissza a helyére és alaposan húzza meg.
- 3) A sérült vagy károsodott kipufogót cserélje ki.
- 4) **Használat előtt** végezzen egy általános ellenőrzést a gépen és különösen az alábbiakra fordítson figyelmet:
- a gázkarnak és a biztonsági karnak szabadon kell mozognia és nem erőltetetten, továbbá kiengedésüket követően automatikusan és gyorsan kell a semleges helyzetbe visszatérniük;
 - a gázkarnak rögzített helyzetben kell maradnia ha nem nyomják le a biztonsági kart;
 - motort leállított kapcsolónak könnyen kell egyik helyzetből a másikba mozdulnia;
 - az elektromos vezetékeknek és különösen a gyertya vezetékének épek kell lenniük szikraképződések elkerülése érdekében, és a gyertyasapkát megfelelően kell a gyertyára szerelni;
 - a gép markolatait és védőrészeit tisztán kell tartani, és azoknak szilárdan kell a géphez rögzülniük;
 - a láncféknek tökéletesen és hatékonyan kell működnie;
 - a vezetőlemezt és a láncot megfelelően kell felszerelni;
 - a láncnak megfelelően kell feszülnie.
- 5) A munka kezdete előtt győződjön meg arról, hogy valamennyi védőrész megfelelően legyen felszerelve.

C) HASZNÁLAT KÖZBEN

- 1) A motort nem szabad zárt térben működtetni a szénmonoxid mérgezés veszélye miatt. Biztosítja a megfelelő szellőzést, amikor árokban, üregekben vagy hasonló helyen dolgozik.
- 2) Kizárólag napfénynél vagy megfelelő mesterséges fénynél dolgozzon.
- 3) **Álljon biztos és stabil helyzetben:**
 - amennyire csak lehet kerülje a vizes, vagy csúszós talajon illetve a túl egyenetlen vagy meredek földön történő munkavégzést, melyek nem garantálják a kezelő stabil helyzetét munka közben;
 - ekerülje nem stabil létrák és állások használatát;
 - ne dolgozzon a géppel a vállánál magasabb szinten;
 - soha ne fusson, hanem gyalogoljon és figyeljen a talaj egyenetlenségeire és esetleges akadályokra.
 - kerülje az egyedül, vagy túl elszigetelten történő munkavégzést, hogy esetleges baleset esetén könnyebben tudjon segítséget hívni.
- 4) A motort szilárdan rögzített gép mellett indítsa el:
 - a motor indítását az üzemanyag töltés helyétől legalább 3 méterre végezze;
 - ellenőrizze, hogy mások ne legyenek a gép hatósugarában;
 - ne irányítsa a kipufogót, tehát a kipufogógáz gyúlékony anyagok felé;
 - ügyeljen a lánc mozgása által okozott esetleges tárgyak kidobására, főleg amikor a lánc akadályoknak, vagy idegen testeknek ütközik.
- 5) **Ne változtasson a gép alapbeállításán,** különös tekintettel a motor fordulatszámára.
- 6) Ne vesse alá a gépet túlságos erőfeszítésnek és ne

használjon kis gépet nehéz munkák végrehajtásához; a megfelelő gép használata csökkenti a lehetséges veszélyeket, és javítja a munka minőségét.

- 7) Ellenőrizze, hogy a gép minimális fordulatszámra akkora legyen, hogy az ne tegye lehetővé a lánc mozgását továbbá, hogy gáz adása után a motor gyorsan visszatérjen a minimális fordulatszámra.
 - 8) Ügyeljen arra, hogy ne ütközzön erősen a vezetőlemezzel idegen tárgyakkal és figyeljen a lánc haladása által esetlegesen okozott tárgyak kidobására.
 - 9) **Állítsa le a motort:**
 - minden egyes alkalommal, amikor a gépet őrizetlenül hagyja.
 - mielőtt üzemanyagot tölt a gépbe.
 - 10) **Állítsa le a motort és húzza ki a gyertya vezetékét:**
 - a gép tisztítása, ellenőrzése előtt, vagy mielőtt azon valamilyen munkát végez;
 - idegen test hozzáütődésekor. Ellenőrizze le, hogy történt-e kár, rongálódás a gépen, és végezze el a szükséges javításokat mielőtt újból használna venné a gépet;
 - amennyiben a gép rendellenes módon vibrálni kezd (Azonnal derítse ki a vibrálás okát, és küszöbölje ki, illetve keresen fel egy szakszervizt).
 - amikor a gépet nem használja;
- 11) Ne tegye ki magát a vágás során keletkező pornak és fűrészpornak.

D) KARBANTARTÁS ÉS TÁROLÁS

- 1) Ellenőrizze a csavarok, illetve csavaranyák épségét és rögzítettségét a gép biztonságos működése érdekében. **Fontos a folyamatos, alapos karbantartás a gép élettartama és biztonságos működése érdekében.**
- 2) A tűzveszély elkerülése érdekében a gépet ne raktározza benzinnel teli tartállyal olyan zárt helyen, ahol a benzingőztől láng, szikra vagy erős hőforrás közelében begyulladhatna.
- 3) Hagyja kihűlni a motort mielőtt a gépet bárhol elhelyezné.
- 4) A tűzveszély elkerülése érdekében a motort, kipufogó hangtompítóját, és a benzin tárolásának környékét tartsa tisztán és különösen fűrészporn, gally, levél vagy túlságos zsir szennyeződésektől mentesen; ne hagyjon továbbá levágott növényekkel teli tárolóegységeket zárt helyiségben.
- 5) Amennyiben a tankot le kell üríteni, ezt hideg motor mellett és a szabadban végezze.
- 6) **Használjon védőkesztyűt minden a vágóegységen végezendő művelethez.**
- 7) **Ügyeljen a lánc élezésére.** Valamennyi a láncot és a vezetőlemezt érintő munkaművelet sajátos szakértelmet igényel, a munka megfelelő kivitelezéséhez szükséges különleges szerszámokat használni. Biztonsági okokból ajánlatos mindig kapcsolatba lépni Viszonteladójával.
- 8) **Biztonsági okokból a gépet soha ne használja elkopott vagy megrongálódott alkatrészekkel. A sérült alkatrészeket ne javítsa, hanem eredeti gyári új alkatrészekre cserélje le. Csak eredeti cserealkatrészeket használjon.** A minőségileg nem megfelelő alkatrészek károsíthatják a gépet, és a biztonság is veszélyeztetik.
- 9) Mielőtt eltenné a gépet győződjön meg arról, hogy a karbantartáshoz használt kulcsokat illetve szerszámokat eltávolította-e.
- 10) A gépet gyermekek által el nem érhető helyre tegye el.

E) SZÁLLÍTÁS ÉS MOZGATÁS

- 1) Minden alkalommal amikor a gépet mozgatni, vagy szállítani kell:
 - kapcsolja ki a motort, várja meg a lánc leállítását, vegye le a gyertyasapkát;
 - helyezze fel a védőtokot;
 - fogja meg a gépet kizárólag a markolatoknál fogva, és a vezetőlemezt fordítsa a haladási iránnyal ellentétes irányba.
- 2) Amikor a gépet egy gépjárművel szállítja oly módon kell

elhelyezni, hogy az ne jelentsen veszélyt senkire nézve sem és szilárdan kell rögzíteni, hogy elkerülje feldőlését, mely károkat okozhat, illetve az üzemanyag kifolyását idézheti elő.

F) FENNMARADÓ KOCKÁZATOK

- **A láncfűrész működése alatt tartsa távol minden testrészt a fogaslánctól. A láncfűrész beindítása előtt ellenőrizze, hogy a fogaslánc semmivel se érintkezzen.** A láncfűrész használat alatt egyetlen pillanatnyi figyelmetlenség is elég ahhoz, hogy a ruházat vagy a testrészek a fogasláncba akadjanak.
- **Jobb kezével mindig a hátsó markolatnál és bal kezével az első markolatnál tartsa a fűrész. Soha ne fogja fordított kézzel a láncfűrész, mivel ez növeli a személyi érülés veszélyét.**
- **Visseljen biztonsági védőeszműveget és zajvédő felszerelést. Ajánlott továbbá fej-, kéz- és lábvédő eszközök használata.** Megfelelő védőruházat viselése csökkenti a repülő szilánkok és a fűrész fogaival való véletlen érintkezés okozta testi sérüléseket.
- **Ne használja a láncfűrész, amikor a fán tartózkodik.** A fán való tartózkodás közben a láncfűrész használata testi sérüléseket okozhat.
- **Mindig tartsa a lábát megfelelő támaszon, és csak akkor használja a láncfűrész, ha rögzített, biztonságos és sík felületen áll.** A csúszós vagy instabil felületek, mint például a lépcsők, egyensúlyvesztést vagy a láncfűrész feletti uralom elvesztését okozhatják.
- **Amikor egy terhelés alatt levő ágat vág le, ügyeljen a visszautés veszélyére.** Amikor a farostk feszültsége kienged, a visszacsapódó ág megütheti a fűrész és/vagy a felhasználót, aki így elvesztheti a fűrész feletti uralmát.
- **Különös óvatossággal járjon el, amikor fiatal bokrokat és cserjéket vág.** A vékony ágak beakadhatnak a fogasláncba és a felhasználó irányába csapódhatnak és egyensúlyvesztést okozhatnak.
- **A láncfűrész szállításakor tartsa az első markolatnál fogva, amikor ki van kapcsolva, és tartsa távol a testétől.** A láncfűrész szállításakor vagy tárolásakor mindig helyezze fel a vezetőlemez burkolatát. A láncfűrész helyes kezelése révén csökkenthető a mozgó fogaslánccal való véletlenszerű érintkezés kockázata.
- **Tartsa be a kenésre, a lánc feszítésére és a cserealkatrészekre vonatkozó utasításokat.** A nem megfelelően feszített és kent lánc elszakadhat, ez növeli a visszautés kockázatát.
- **Tartsa szárazon, tisztán, zsír- és olajmentesen a markolatokat** A zsíros, olajos markolat síkos, ezért a szerszám feletti uralom elvesztését okozhatja.
- **A gép indítószervezete alacsony mértékű elektromágneses mezőt hoz létre, ám nem zárható ki, hogy ez nem okoz interferenciát azokkal az aktív vagy passzív orvostechonikai eszközökkel, amelyek a gép kezelőjének testében lehetnek, ez súlyos egészségi kockázatot jelenthet.** Ezért a gép használata előtt az ilyen orvostechonikai eszközökkel élő személyek forduljanak információért kezelőorvosukhoz vagy az eszközök gyártójához.

G) A VISSZAÜTÉS OKAI ÉS MEGELŐZÉSE A KEZELŐ SZÁMÁRA

Visszaütés keletkezhet, ha a vezetőlemez hegye vagy vége egy tárgyhoz ér, vagy ha a fa vágásába beszorul a fogaslánc. A szerszám végével való érintkezés egyes esetekben hirtelen fordított reakciót okozhat: a vezetőlemez felfelé és a kezelő felé hátrálkodik.

Ha a fogaslánc a vezetőlemez felső részére szorul, a lánc hirtelen a kezelő felé lökődhet.

A fenti reakciók bármelyike a fűrész feletti uralom elvesztéséhez, és súlyos személyi sérülésekhez vezethet. Ne hagyatkozzon kizárólag a fűrész beépített biztonsági szer-

kezeteire.

A láncfűrész használatokor végezze el a szükséges biztonsági intézkedéseket a munka során fellépő baleset- és sérülésveszélyek kiküszöbölésére. A visszaütést a szerszám helytelen használata és/vagy nem megfelelő működéti módszerek és feltételek okozzák, a visszaütés elkerülhető, ha betartja az alábbi elővigyázatossági intézkedéseket:

- **Tartsa mindkét kezével erősen a fűrész, hűvelykujjával és ujjával szorítsa a láncfűrész markolatát, testének és karjának helyzete tegye lehetővé a visszaütés erejével szembeni ellenállást.** Ha megtette az elővigyázatossági intézkedéseket, a felhasználó képes a visszaütés erejét megfelelően kezelni. Ne engedje el a láncfűrész.
- **Ne nyújtsa ki túl messzire a karját és ne végezzen vágást a vállmagasság felett.** Ezzel megelőzhető a fűrész végének véletlenszerű érintkezését és lehetővé teszi a láncfűrész hatékonyabb irányítását a váratlan helyzetekben.
- **Kizárólag a gyártó által előírt vezetőlemez és láncot használjon.** A nem megfelelő csere-vezetőlemezek és -láncok láncszakadást és/vagy visszaütést okozhatnak.
- **Tartsa be a gyártó előírásait a láncfűrész élezésére és karbantartására vonatkozóan.** A mélység szintjének csökkenése a visszaütések számának növekedését okozhatja.

H) A MOTOROS FÜRÉSZ HASZNÁLATI TECHNIKÁI

Tartsa be mindig a biztonsági figyelmeztetéseket és a végzendő munka típusának legmegfelelőbb vágási technikákat alkalmazza, a útmutatóknak és a használati utasításban feltüntetett példákknak megfelelően (lásd 7. fejezet).

J) TANÁCSOK KEZDŐKNEK

Mielőtt először vágna fát vagy gallyazna célszerű:

- ezen típusú szerszám használatára vonatkozó betanításon részt venni;
- a jelen használati utasításban feltüntetett biztonsági figyelmeztetéseket és használati útmutatásokat gondosan elolvasni;
- egy a talajon lévő, vagy fűrészbakon rögzített fatönkön gyakorolni, hogy megfelelő jártasságot szerezzen a gép használata, és a legcélszerűbb vágási technikák tekintetében.

K) HOGYAN KELL A HASZNÁLATI UTASÍTÁST ÉRTELMEZNI

A használati utasítás szövegében a különlegesen fontos információkat tartalmazó fejezeteket különböző fokozatokban emeltük ki, melyek jelentését az alábbiakban ismertetjük:

MEGJEGYZÉS

vagy

FONTOS

Az előző részekben feltüntetettetre vonatkozó pontosításokat, vagy egyéb információt tartalmaz a célból, hogy segítsen elkerülni a gép megrongálódását illetve egyéb károk okozását.



FIGYELMI Be nem tartás esetén személyes, vagy másoknak okozott sérülések veszélye.



VESZÉLY! Személyes vagy másoknak okozható súlyos illetve életveszélyes balesetek kockázata a szabályok be nem tartása esetén.

4. A GÉP ÖSSZESZERELÉSE

FONTOSS

A gépet leszerelt vezetőlemezrel és láncsal, illetve üres keverék- és olajtartállyal szállítjuk le.

FIGYELEM! A gép kicsomagolását és összeszerelését szilárd, sík felületen kell végezni, továbbá elegendő helyet kell biztosítani a gép és a csomagolás mozgásához a megfelelő szerszámok alkalmazásával. A csomagolóanyagok selejtezését mindig a helyi hatályos előírásoknak megfelelően kell elvégezni.

FIGYELEM! Használjon mindig erős munkakesztyűt amikor a vezetőlemezhez, és a láncához nyúl. Fordítson maximális figyelmet a vezetőlemez és lánc felszerelésére, hogy ne kockáztassa a gép biztonságát és hatékonyságát; kétség esetén lépjen kapcsolatba Visszonteladójával.

Mielőtt felszerelné a vezetőlemezt győződjön meg arról, hogy a láncfék ne legyen kinyomva; ez akkor érhető el, amikor az elülső kézvédő teljesen hátra van húzva a géptest felé.

FIGYELEM!! Az összes műveletet kikapcsolt motorral kell elvégezni.

2. A VEZETŐLEMEZ ÉS A LÁNC ÖSSZESZERELÉSE

• Szabványos láncfeszítővel rendelkező gépek

- Csavarozza ki a csavaranyákat és távolítsa el a tengelykapcsoló burkolatot, hogy a fogaskerékhez és a vezetőlemez tartóhoz férjen (1. ábra).
- Távolítsa el a műanyag távtartót (1); ez a távtartó kizárólag a becsomagolt gép szállításához kell, további használata nem szükséges (1. ábra).
- Szerelje fel a vezetőlemezt (2) úgy, hogy a töcsavarokat a vátatba illeszti, majd pedig nyomja a géptest hátulsó része felé (2. ábra).
- Szerelje fel a láncot a fogaskerék köré és a vezetőlemez vezetői mentén ügyelve a haladási irány betartására (3. ábra); ha a vezetőlemez csúcsa rendelkezik előtét fogaskerékkel, ügyeljen arra, hogy a lánc szemei megfelelően illeszkedjenek a fogaskerék üregeibe.
- Helyezze vissza a burkolatot a csavaranyák rögzítése nélkül.

- Ellenőrizze, hogy a tengelykapcsoló burkolatának láncfeszítő csapja (3) helyesen legyen a rúd megfelelő furatába illesztve; ellenkező esetben egy csavarhúzó segítségével állítson megfelelően a láncfeszítő csavarán (4) a csap teljes beillesztéséig (4. ábra).
- Állítson megfelelően a láncfeszítő csavaron (4), amíg a lánc helyes feszültségét be nem állítja (4. ábra).
- A vezetőlemezt felemelve tartva húzza meg jól a burkolat csavaranyáit a csomagban található kulcs segítségével (5. ábra).

• Gyors láncfeszítővel rendelkező gépek (C 38 T, C 41 T)

- Csavarozza ki a gombot (11), majd távolítsa el a védőburkolatot, hogy a fogaskerékhez és a vezetőlemez-tartóhoz férjen (1A. ábra).
- Távolítsa el a műanyag távtartót (12); ez a távtartó kizárólag a becsomagolt gép szállításához kell, további használata nem szükséges (1A. ábra).
- Szerelje fel a vezetőlemezt (2) úgy, hogy a töcsavarokat a vátatba illeszti, majd pedig nyomja a géptest hátulsó része felé (2. ábra).
- Szerelje fel a láncot a fogaskerék köré és a vezetőlemez vezetői mentén ügyelve a haladási irány betartására (3. ábra); ha a vezetőlemez csúcsa rendelkezik előtét fogaskerékkel, ügyeljen arra, hogy a lánc szemei megfelelően illeszkedjenek a fogaskerék üregeibe.
- Helyezze vissza a burkolatot a gomb (11) rögzítése nélkül. Ellenőrizze, hogy a láncfeszítő csap (14) megfelelően legyen a rúd megfelelő furatába illesztve; ellenkező esetben állítson megfelelően a láncfeszítő gyűrűjén (15) a csap teljes beillesztéséig (4A. ábra).
- Állítson megfelelően a gyűrűn (15), amíg el nem éri a lánc helyes feszítettségét (4A. ábra).
- A vezetőlemezt felemelve tartva, szorítsa meg erősen a gombot (11) (5A. ábra).

• Lánc feszítettségének ellenőrzése

Ellenőrizze a lánc feszítettségét. A feszültség akkor megfelelő, ha a lánc vezetőlemez felénel történő megfogásával a láncszemek nem hagyják el a vezetőt (7. ábra).

5. MUNKÁRA TÖRTÉNŐ ELŐKÉSZÜLET

1. AZ ÜZEMANYAGKEVERÉK ELŐKÉSZÍTÉSE

Ez a gép kétütemű motorral rendelkezik, mely benzinnel és kenőolajból álló keverékkel működik.

FONTOS

Kizárólag benzin használatát károsítja a motort, és a garancia elévülését vonja maga után.

FONTOS

Kizárólag minőségi üzemanyagot és kenőanyagot használjon a megfelelő teljesítmény, és a mechanikus szervek hosszabb élettartamának biztosítása céljából.

• A benzin jellemzői

Kizárólag ólommentes benzint (zöld benzint) használjon, melynek oktánszáma nem alacsonyabb 90-nél.

FONTOS

Az ólommentes benzin hajlamos üledéket képezni a tartályban, ha 2 hónapnál tovább tárolják. Használjon mindig friss benzint!

• Az olaj jellemzői

Kizárólag kiváló minőségű szintetikus olajat használjon, mely kifejezetten kétütemű motorokhoz való.

Vizszinteladójától beszerezhető kifejezetten ezen típusú motorhoz való olajok, melyek kitűnő védelmet képesek biztosítani.

Ezen típusú olajok használata lehetővé teszi egy 2,5%-os keverék létrehozását, mely 1 rész olajból áll minden 40 rész benzin tekintetében.

• A keverék előkészítése és tárolása

⚠ VESZÉLY!

A benzin és a keverék gyúlékony!

- **A benzint és a keveréket üzemanyagok számára előírt tartályokban kell tárolni biztonságos helyen, hőforrásoktól vagy nyílt lángoktól távol.**
- **Ne hagyja a tartályokat gyermekek által elérhető helyen.**
- **Ne dohányozzon a keverék összeállítás közben, és kerülje a benzingőz belélegzését.**

A táblázat a keverékhez használandó benzin és olaj mennyiségeket tünteti fel a felhasznált olaj típusától függően.

| Benzin | Szintetikus olaj Kétütemű | |
|-----------------|---------------------------|-----|
| litri | litri | |
| cm ³ | | |
| 1 | 0,025 | 25 |
| 2 | 0,050 | 50 |
| 3 | 0,075 | 75 |
| 5 | 0,125 | 125 |
| 10 | 0,250 | 250 |

A keverék készítéséhez:

- Töltse a benzin mennyiségének kb. felét egy e célra előírt jellemzőkkel rendelkező kannába.
- Öntse hozzá a táblázat szerinti olajmennyiség egészét.
- Töltse bele a maradék benzint.
- Zárja le a kannát a kupakjával és erősen rázza össze.

FONTOS

A keverék előregszik. Ne készítsen túl nagy mennyiségű keveréket, így elkerülheti lerakódások képződését.

FONTOS

Tartsa jól megkülönböztetve és könnyen azonosíthatóan a keveréket és a benzint tartalmazó kannákat, hogy használatuk alkalmával elkerülje felcserélésüket.

FONTOS

Megfelelő időközönként tisztítsa meg a benzint és a keveréket tartalmazó kannákat, hogy esetleges lerakódásokat eltávolítson belőlük.

2. ÜZEMANYAG UTÁNTÖLTÉS

⚠ VESZÉLY!

Ne dohányozzon az üzemanyag töltése közben, és ne lélegezze be a benzingőzt.

⚠ VESZÉLY!

Az üzemanyagot mindig a motor indítása előtt töltsé a gépbe. Járó, vagy meleg motornál ne nyissa ki a tanksapkát és ne töltsön üzemanyagot.

⚠ FIGYELEM!

A kanna kupakját óvatosan nyissa fel, mivel előfordulhat, hogy belsejében nyomás képződött.

Üzemanyag töltés előtt:

- Rázza jól fel a keveréket tartalmazó kannát.
- Helyezze el a gépet vízszintesen, stabil helyzetben oly módon, hogy a tanksapka felfelé legyen.
- Tisztítsa meg a tanksapkát és környékét, így elkerülheti, hogy utántöltés közben szennyeződések

kerüljön a tartályba.

- Óvatosan nyissa fel a tanksapkát, így fokozatosan ereszti ki a nyomást. Az utántöltést egy tölcser segítségével végezze, és kerülje a tartály peremig történő töltését.

FIGYELEM! Zárja mindig vissza a tanksapkát és rögzítse jól.

FIGYELEM! Azonnal távolítson el az esetlegesen a gépre, vagy a talajra került minden üzemanyagkeverék nyomot és ne indítsa el a motort addig, amíg a benzingőz szét nem oszlott.

3. LÁNC KENŐANYAG

FONTOS Kizárólag motorfűrészhez való olajat vagy motorfűrészhez való tapadó kenőolajat használjon. Ne használjon szennyeződéseket tartalmazó olajat, hogy ne tömítse el a tartály szűrőjét, valamint hogy elkerülje az olajszivattyú helyrehozhatatlan károsítását.

FONTOS A lánc kenéséhez való olaj biológiailag lebontható. Ásványi olaj, vagy motorolaj használata rendkívül környezetszennyező.

A jó minőségű olaj használata alapvető feltétele a vágószervek hatékony kenésének. Az alacsony minőségű olaj kockáztatja a megfelelő kenést és csökkenti a lánc, illetve a vágólemez élettartamát.

Célszerű teljesen megtölteni (egy tölcser segítségével) az olajtartályt is minden egyes alkalommal, amikor üzemanyag utántöltést végez. Mivel az olajtartály kapacitása úgy került meghatározásra, hogy az üzemanyag előbb fogyjon el az olajnál, ily módon elkerülheti annak a veszélyét, hogy a gép kenőanyag nélkül működjön.

4. A GÉP ELLENŐRZÉSE

Mielőtt munkába kezdene:

- töltse fel keverékkel és olajjal a megfelelő tartályokat;
- ellenőrizze, hogy nincsenek-e kilazult csavarok a gépen és a vezetőlemezen;
- ellenőrizze, hogy a lánc éles legyen és ne legyenek rajta károsodásra utaló jelek;
- ellenőrizze, hogy a légszűrő tiszta legyen;
- ellenőrizze, hogy a gép markolatai és védőrészei tiszták és szárazak legyenek, megfelelően legyenek felszerelve és erősen a gépre legyenek rögzítve;
- ellenőrizze a markolatok rögzítését;
- ellenőrizze a láncfék hatékonyságát.
- ellenőrizze a lánc feszítettségét;
- ellenőrizze a tengelykapcsoló működését: a használat előtt győződjön meg arról, hogy a lánc ne mozogjon, amikor a gép alapjáraton van.

5. LÁNC FESZÍTETTSÉGÉNEK ELLENŐRZÉSE

FIGYELEM! Az összes műveletet

kikapcsolt motorral kell elvégezni.

A feszítettség akkor megfelelő, ha a lánc vezetőlemez felénél történő megfogásával a láncszemek nem hagyják el a vezetőt (7. ábra).

• Szabványos láncfeszítővel rendelkező gépek

- Lazítsa ki a védőburkolat csavaranyáit a készletben található kulcs segítségével (4. ábra).
- Állítson megfelelően a láncfeszítő csavaron (4), amíg a lánc helyes feszítettségét be nem állítja (4. ábra).
- A vezetőlemezt felemelve tartva húzza meg jól a burkolat csavaranyáit a csomagban található kulcs segítségével (5. ábra).

• Gyors láncfeszítővel rendelkező gépek (C 38 T, C 41 T)

- Lazítsa meg a gombot (11) (4A. ábra).
- Állítson megfelelően a gyűrűn (15), amíg el nem éri a lánc helyes feszítettségét (4A. ábra).
- A vezetőlemezt felemelve tartva, szorítsa meg erősen a gombot (11) (5A. ábra).

6. A LÁNCFÉK ELLENŐRZÉSE

Ez a gép biztonsági fékező rendszerrel van felszerelve.

Amikor a munka során a vezetőlemez hegyének rendellenes érintkezése miatt a gép visszaüt és erőteljesen felfelé mozdul, és emiatt a gépkezelő keze az elülső védelem felé csapódik. Ebben az esetben a fék hatása leblokkolja a lánc mozgását és a kioldásához kézzel kell kikapcsolni.

Ez a fék kézzel is működésbe hozható az elülső védőrész előre tolásával. A fék szabadabb tételéhez húzza az elülső védőrészt a markolat felé egészen addig, amíg a kattanást nem hallja.

A fék hatékonyságának ellenőrzéséhez az alábbi szükségesek:

- Indítsa el a motort és fogja meg a markolatot erősen két kézzel.
- A gázkar meghúzásával tartsa mozgásban a láncot és tolja előre a fékkart bal kezének kézfejjével, a láncnak azonnal le kell állnia.
- Amikor a lánc leállt, engedje el azonnal a fékkart.
- Engedje ki a féket.

FIGYELEM! Ne használja a gépet, ha a láncfék nem működik megfelelően, hanem lépjen kapcsolatba Viszonteladójával a szükséges ellenőrzések céljából.

6. MOTOR INDÍTÁS - HASZNÁLAT - LEÁLLÍTÁS

A MOTOR INDÍTÁSA

FIGYELEM! *A motor indítását az üzemanyag töltés helyétől legalább 3 méteres távolságra végezze.*

A motor indítása előtt:

- Helyezze el a gépet stabil helyzetben a talajon
- Távolítsa el a védőtokot.
- Győződjön meg arról, hogy a vezetőlemez nem érjen a talajhoz, vagy más tárgyakhoz.
- A motor beindítása előtt győződjön meg arról, hogy a lánc ne érjen semmilyen tárgyhoz. Ellenőrizze, hogy a láncfék be legyen kapcsolva, mielőtt beindítaná a gépet.

• Hidegindítás

MEGJEGYZÉS *“Hidegindítás” alatt azt értjük, ha az indítást a motor leállítását követő legalább 5 perc elteltével, vagy egy üzemanyag utántöltést követően végzik.*

A motor indításához (8. ábra):

1. Győződjön meg arról, hogy a láncfék be legyen húzva (elülső kézvédő előre nyomva).
2. Helyezze a kapcsolót (1) «START» állásba.
3. Hozza működésbe az önindítót a gomb ütközésig való meghúzásával (2).
4. Nyomja be az indítóegység gombját (primer) (3) 3-4-szer, hogy elősegítse a karburátor gyújtását.
5. Tartsa szilárdan a gépet a talajon úgy, hogy az egyik kezét a markolaton tartja és egyik lábát pedig a hátsó markolatba helyezi, hogy ne veszítse el a gép feletti uralmát az indítási fázis alatt (9. ábra).

FIGYELEM! *Ha a gépet nem tartja szilárdan, a motor lökése a kezelő egyensúlyának elvesztését, vagy a vezetőlemez egy akadály, vagy akár maga a kezelő felé történő kivetését idézheti elő.*

6. Lassan húzza az indítógombot ki 10-15 cm-ig, amíg egy bizonyos ellenállást nem érez, majd pedig néhányszor húzza meg határozottan, amíg az első robajokat nem hallja.

FIGYELEM! *Soha ne tekerje a kezére az indítószinórt!*

VESZÉLY! *Soha ne indítsa be úgy a motorfűrész, hogy az indítószinórnál tartva leejti. Ez a módszer rendkívül veszélyes, mivel a felhasználó teljesen elveszíti az uralmát a gép és a lánc felett.*

FONTOS *Az elszakadás megelőzése érdekében ne húzza ki a zsinórt teljes hosszában, ne húzza továbbá a zsinórvezető nyílás mentén és fokozatosan eressze el a gombot így elkerülheti, hogy a zsinór ellenőrizetlenül húzódjon vissza.*

7. Tolja vissza kb. félig az önindító gombját.

8. Húzza meg újra az indítógombot, amíg a motor szabályosan el nem indul.

MEGJEGYZÉS *Ha behűzött szivató mellett az indítószinór gombját többször meghúzza a karburátor túlfolyhat és nehezkessé teheti az indítást. A motor túlfolyása esetén szerelje le a gyertyát és húzza meg óvatosan az indítószinór gombját, hogy eltávolítsa a fölösleges üzemanyagot; ezt követően szárítsa meg a gyertya elektródjait és szerelje vissza a motorra.*

9. Amint elindult a motor, működtesse rövid időre a gázkart a szivató kioldásához és a motor minimális fordulatszámra viteléhez.

FONTOS *Kerülje a motor nagy fordulatszámon történő működését behűzött láncfék mellett; ez túlmelegedést és a tengelykapcsoló károsodását okozhatja.*

10. Húzza az elülső kézvédőt az elülső fogantyú felé a fék kiengedéséhez. Mielőtt a gépet használatba venné, hagyja a motort minimális fordulatszámon működni legalább 1 percig.

• Meleg indítás

A meleg indításhoz (azonnal a motor leállítását követően) kövesse az előzőekben feltüntetett eljárást 1 - 2 - 5 - 6 - 9 - 10 pontjait.

A MOTOR HASZNÁLATA (10. ábra)

FONTOS *Mindig oldja ki a lánc fékjét a karnak a maga felé húzásával, mielőtt meghúzná a gázkart.*

A lánc sebességét a gázkar vezérlője (1) szabályozza, mely a hátsó markolaton (2) található.

A gázkar működtetése csak akkor lehetséges, ha vele egyidejűleg a rögzítő kar (3) is benyomásra kerül.

A lánc felé történő mozgást a motor egy centrifugális elven működő tengelykapcsolón keresztül továbbítja, mely megakadályozza a lánc mozgását, amikor a motor minimális fordulatszámon működik.

FIGYELEM! *Ne használja a gépet, ha a lánc a motor minimális fordulatszámán mozog; ez esetben lépjen kapcsolatba a Viszonteladójával.*

A megfelelő működési sebességet a gázkar vezérlő (1) járat végéig történő nyomásával érheti el.

FONTOS *A gép működésének első 6-8 órájában kerülje a motor maximális fordulatszámán történő használatát.*

MOTOR LEÁLLÍTÁS (10. ábra)

A motor leállításához:

- Engedje el a gázkar vezérlőt (1) és hagyja, hogy a motor minimális fordulatszámon működjön néhány másodpercig.
- Helyezze a kapcsolót (4) «STOP» állásba.

FIGYELEM! *Miután a gázkart minimális fordulatszámra helyezte, a lánc leállításához szükség lehet néhány másodpercre.*

FONTOS *Ha a gép nem áll le, az önindítóval állítsa le a motort úgy, hogy túlszivatást idéz elő, majd forduljon haladéktalanul a márkakereskedőhöz a probléma okának kiderítéséért és a szükséges javítások elvégzéséért.*

A FAGYVÉDŐ SZERKEZET HASZNÁLATA (kivéve. C 46 - C 50 modellek) (11. ábra)

A motoros fűrés 0 és 5 °C közötti hőmérsékleten történő használata esetén a porlasztóban jég képződhet, mely a motor teljesítményének csökkenéséhez, vagy a motor szabálytalan működéséhez vezethet.

Ezen kellemetlenségek elkerülése érdekében a gép a henger fedelének jobb oldalán egy szellőző nyílással rendelkezik, mely lehetővé teszi a meleg levegő motor felé történő áramlását és a jégképződés megelőzését.

Normál körülmények között a gépet normál működési módozattal használja, azaz a leszállításkor beállított módon.

Minden esetre lehetséges jég képződése esetén állítsa be a fagyásgátló módozatot még mielőtt a gépet beindítaná.

A "normál" üzemmódról a "fagyvédő" üzemmódra (és viszont) való átálláshoz (11. ábra):

1. Kapcsolja ki a motort.
2. Távolítsa el a levegőszűrő fedelét (1) és a levegőszűrőt (2).
3. Vegye le a levegő gombot (3) a henger (4) fedeléről.
4. Lazítsa ki a henger fedelét rögzítő csavarokat (5) (azaz a fedél belsejében lévő három csavart és a kívül lévő csavart) majd pedig távolítsa el a henger fedelét (4).
5. Nyomja le az ujjával a henger fedelének jobb oldalán lévő fagyvédő kupakot (5) és húzza ki a helyéből.
6. Állítsa be a fagyvédő kupakot (5) úgy, hogy a "HŐ" jel felfelé legyen, majd szerelje vissza a kupakot.
7. Helyezze vissza a henger fedelét és valamennyi más darabot az eredeti helyzetébe.

MEGJEGYZÉS *Ha a gépet fagyvédő üzemmódban használja magasabb hőmérsékleten is, nehézkessé válhat a motor elindulása és előfordulhat, hogy nem a megfelelő sebességen működik. Ellenőrizze ezért mindig, hogy visszaállította-e a gépet a normál üzemmódra (a "NAP" jelével felfelé) és hogy fennáll-e még a fagyásveszély.*

7. A GÉP HASZNÁLATA

FONTOS

Tartsa mindig szem előtt, hogy egy nem megfelelően használt motoros fűrész másokat zavarhat, és a környezetre gyakorolt hatása is jelentős lehet.

Mások és környezete tiszteletben tartása érdekében:

- Kerülje a gép használatát olyan környezetben és a nap azon időszakában, ahol és amikor ez másokat zavarhat.
- Szigorúan kövesse a helyi előírásokat a levágott növényzet megsemmisítését illetően.
- Szigorúan kövesse a helyi előírásokat az olaj, elromlott alkatrészek, vagy bármilyen, a környezetet jelentősen szennyező anyag tekintetében.
- Munkavégzés közben egy bizonyos mennyiségű, a lánc kenéséhez szükséges olaj kerül a környezetbe. Ezért csak kifejezetten e célból kapható biológiailag lebontható olajat használjon.
- A tűzveszély elkerülése érdekében ne hagyja a meleg motorú gépet levelek között, vagy a száraz fűben.

FIGYELEM!

Hordjon megfelelő öltözéket munka közben. Viszonteladója felvilágosítást tud nyújtani a legmegfelelőbb balesetvédelmi eszközök tekintetében, melyek alkalmasak a munkavégzés alatti biztonságának garantálására. Használjon rezgéscsökkentő kesztyűt. Valamennyi fent említett óvintézkedés sem garantálja azonban a Raynaud jelenség vagy a kéztőalagút szindróma veszélyének megelőzését. Azoknak a személyeknek, akik hosszú időn keresztül használják ezt a gépet, ajánlatos megfelelő időközönként ellenőriztetni a kezük és ujjaik állapotát.

Amennyiben a fenti tünetek bármelyikét tapasztalja, azonnal forduljon orvoshoz.

FIGYELEM!

A gép fakivágáshoz és gallyazáshoz történő használata különleges kiképzést igényel.

1. MUNKA KÖZBEN VÉGEZENDŐ ELLENŐRZÉSEK

- A lánc feszítettségének ellenőrzése

Munka közben a lánc fokozatosan meghosszabbodik, ezért gyakran kell a feszítettségét ellenőrizni.

FONTOS

A használat első időszakában (vagy lánccsere után) az ellenőrzést gyakrabban kell elvégezni, a lánc beállítódása miatt.

FIGYELEM!

Ne dolgozzon kilazult láncsal, hogy ne idézzen elő veszélyhelyzeteket az esetben, ha a lánc a vezetőkről levetődik.

A lánc feszítettségének beállításához, az 5.5. fejezetben feltüntetetteknek megfelelően járjon el.

- Az olaj áramlásának ellenőrzése

FONTOS

Ne használja a gépet olajozás nélkül! Az olajtartály majdnem teljes mértékben kiürülhet minden egyes alkalommal, amikor az üzemanyag elfogy. Gondoskodjon arról, hogy az olajtartályt is minden egyes alkalommal megtöltse, amikor a motorfűrész üzemanyaggal tölti meg.

FIGYELEM!

Győződjön meg arról, hogy a vezetőlemez és a lánc jól helyezkedjen el, amikor az olaj áramlását ellenőrzi.

Indítsa el a motort, tartsa közepes üzemen és ellenőrizze, hogy a lánc olaj szétoszlásra kerül-e úgy, mint ahogy az ábrán van feltüntetve (12. ábra).

A lánc olaj áramlása szabályozható oly módon, hogy a szivattyú e célt szolgáló szabályozó csavarán (1 vagy 1a) egy csavarhúzóval állít. A szóbforgó csavar a gép alsó részén található (12. ábra).

2. HASZNÁLATI MÓDOZAT ÉS VÁGÁSI TECHNIKÁK

Mielőtt először vágna fát vagy gallyazna, célszerű egy a talajon lévő, vagy fűrészbakon rögzített fatönkön gyakorolni, hogy megfelelő jártasságot szerezzen a gép használatára, és a legcélszerűbb vágási technikák tekintetében.

FIGYELEM!

Munkavégzés közben a gépet mindig erősen két kézzel kell tartani, jobb kézzel a mellső markolatnál és bal kézzel a hátsó markolatnál, függetlenül attól, hogy a kezelő jobb- vagy balkezes-e.

FIGYELEM!

Azonnal állítsa le a motort, ha munka közben a lánc elakad. Ügyeljen min-

dig a visszatűésre (kickback), mely akkor következhet be, ha a vezetőlemez akadálynak ütközik.

• Fa gallyazás (13. ábra)

FIGYELEM! Győződjön meg arról, hogy a terület, ahová majd a gallyak esnek szabad legyen.

1. Helyezkedjen a levágandó gallyhoz képesti ellenkező oldalra.
2. Az alacsonyabb gallyaktól induljon, majd ezt követően haladjon a magasabban lévő gallyak felé.
3. Felülről lefelé haladva vágjon, hogy elkerülje a vezetőlemez beszorulását.

• Favágás (14. ábra)

FIGYELEM! A lejtőkön mindig a fa fölött kell tartózkodni és biztosítani kell, hogy a kivágott fatörzs ne okozzon a legurulásának betudható károkat.

1. A fa esési irányát a szélirány, a fa hajlásszöge, a nehezebb ágak helyzete, a kidöntés utáni munkálatok kényelmes végzése, stb. figyelembevételével határozza meg.
2. Tegye szabaddá a fa körüli területet, és biztosítson megfelelő támaszt a lábának.
3. Gondoskodjon megfelelő, akadályoktól mentes menekülési útvonalról. A menekülési útvonalat a fa dőlésével szembeni oldalon kb. 45°-os irányban kell kialakítani és lehetővé kell tennie a favágó személynek a kivágandó fa magasságának kb.két és félszeres távolságra lévő, biztonságos helyre jutását.
4. A dőlési oldalon végezzen egy bemetszést a fatörzs átmérőjének egyharmada tekintetében.
5. Vágja be a fát a másik oldalon a bemetszés vége felett nem sokkal, egy kb. 5-10 cm-es "távközt" hagyva köztük.
6. A vágólemez kihúzása nélkül csökkentse fokozatosan a hagyott távköz vastagságát egészen a kidőléséig.
7. Különleges körülmények között, vagy nem megfelelő stabilitás esetén a favágást a dőléssel szembeni oldalon ékek (2) beillesztésével is ki lehet egészíteni. Az ékeket egy kalapács segítségével kell ütni, egészen addig amíg a fa kidől.

• A favágást követő gallyazás (15. ábra)

FIGYELEM! Fordítson figyelmet a gally talajra támaszkodó pontjaira, arra a lehetőségre, hogy esetleg fesszülnek, az irányra, melyet a gally vehet fel vágás közben, és a fa lehetséges instabilitására, a gally levágását követően.

1. Figyelje meg a gally törzsbe illeszkedésének irányát.
2. A kezdeti vágást azon az oldalon kezdje amerre a gally hajlik, és az ellenkező oldalon fejezze be.

• A fatörzs vágása (16. ábra)

A fatörzs felvágását a tartószeg használata könnyíti.

1. Helyezze a tartószegét a fatörzsbe nyomást gyakorolva rá, majd pedig végezzen íves mozgást a motoros fűrésszel, mely lehetővé teszi a vezetőlemez számára a fába hatolást.
2. Ismétlje meg többször a műveletet, ha szükséges változtasson a tartószeg támasztópontján.

• A fatörzs talajon történő darabolása (17. ábra)

Végezze a vágást az átmérő kb. feléig, majd fordítsa meg a fatörzset és az ellenkező oldalon fejezze be a vágását.

• Felemelt fatörzs vágása (18. ábra)

1. Ha a vágás a támaszokon kívül történik (A) az átmérő egyharmadát alulról, majd a fennmaradó részt felülről vágja át.
2. Ha a vágást a két támasz között végzi (B) az átmérő egyharmadát felülről, majd a fennmaradó részt alulról vágja át.

A tartószeg használata fák és vastag ágak vágása során garantálja az Ön biztonságát és csökkenti a munkához szükséges erőfeszítést és a rezgés szintjét.

3. A MUNKA BEFEJEZÉSE

A munka befejeztével:

- Állítsa le a motort az előzőekben feltüntetettékeknek megfelelően (6. fejezet).
- Várja meg a lánc leállítását és hagyja kihűlni a gépet.
- ALazítsa meg a vezetőlemezt rögzítő anyákat a lánc feszességének csökkentéséhez.
- Távolítsa el a láncról minden fűrészpör- és

olajlerakódást.

- Amennyiben erősen szennyezett vagy gyantásodott, szerelje le a láncot és áztassa néhány órán át speciális tisztítószerben. Ezután öblítse le tiszta vízzel és kezelje rozsdásodásgátló sprayvel, majd szerelje vissza a fűrészre.
- Szerelje fel a lemezvédőt, mielőtt elraktározza a gépet.



FIGYELEM! *Hagyja kihűlni a motort, mielőtt a gépet bárhol elhelyezné. Tüzesetek elkerülése végett távolítsa el a fűrészpor maradványát, az ágakat, a leveleket illetve a felesleges kenőanyagot a gépből. Ne hagyja a favigyűjtés melléktermékeit tartalmazó tárolóedényeket zárt helyiségekben!*

8. KARBANTARTÁS ÉS TÁROLÁS



FIGYELEM! *Az Ön és mások biztonsága érdekében:*

- *A megfelelő karbantartás alapvető fontossággal bír a gép eredeti hatékonyságának és használati biztonságának hosszú időn keresztül megőrzése tekintetében.*
- *A csavarokat és a csavaranyákat mindig tartsa meghúzva, hogy a gép mindig üzembiztos legyen.*
- *Soha ne használja a gépet kopott vagy sérült alkatrészekkel. A sérült alkatrészeket ne javítsa, hanem eredeti gyári új alkatrészekre cserélje le.*
- *Csak eredeti cserealkatrészeket használjon. A minőségileg nem megfelelő alkatrészek károsíthatják a gépet, és a biztonságot is veszélyeztetik.*



FIGYELEM! *A karbantartási műveletek alatt:*

- *Vegye le a gyertyasapkát.*
- *Várja meg, amíg a motor megfelelően lehűlik.*
- *Használjon védőkesztyűt a vezetőlemezt és a láncot érintő műveletek végzése közben.*
- *Hagyja fenn a vezetőlemez védőtokot, kivéve ha magán a vezetőlemezen, vagy a láncon kell valamilyen műveltet végeznie.*
- *Gondoskodjon arról, hogy ne kerüljön a környezetébe olaj, benzin vagy más szennyező anyag.*

A HENGER ÉS A HANGTOMPÍTÓ (19. ábra)

A tűzkiütés veszélyének csökkentése érdekében tisztítsa gyakran a henger lapátokat sűrített levegővel és a hangtompító környékét tisztítsa meg fűrészportól, gallyaktól, levelektől vagy más hulladékoktól.

INDÍTÓEGYSÉG

A motor túlmelegedésének és károsodásának

elkerülése érdekében a hűtőlevegő rácsait mindig tisztán és fűrészportól, valamint hulladékoktól mentesen kell tartani.

Az indítózsínort a rongálódódás első jeleinél ki kell cserélni.

TENGELYKAPCSOLÓ EGYSÉG (20. ábra)

Tartsa a tengelykapcsoló harangot fűrészportól és hulladékoktól tisztán úgy, hogy vegye le a kartert (a 4.1. fejezet szerint) és a tisztítási művelet után szerelje vissza. Kb. minden 30 munkaóránként el kell végezteni a belső csapágó zsírozását Viszonteladójánál.

LÁNCFÉK

Ellenőrizze gyakran a láncfék hatékonyságát, és a tengelykapcsoló harangját körülvevő fém szalag épségét úgy, hogy vegye le a kartert (a 4.1. fejezet szerint) és a tisztítási művelet után szerelje vissza. A szalagot akkor kell kicserélni, amikor a tengelykapcsoló harangjával érintkező pontoknál a vastagsága kb. felére csökken a két végénél lévő vastagsághoz képest, ahol nincs sűrűlődnak kitéve.

LÁNC FOGASKERÉK

A márkakereskedővel ellenőriztesse rendszeresen a fogaskerék állapotát, és cserélje ki amikor a kopása meghaladja az elfogadható határértékeket. Ne helyezzen fel új láncot kopott fogaskerékre, vagy fordítva.

KENŐNYÍLÁS (21. ábra)

Időszakosan távolítsa el a kartert (a 4.1. fejezet szerint), szerelje le a vezetőlemezt és ellenőrizze, hogy

a gép (1) és a vezetőlemez (2) kenőnyílásai nincsenek-e eltömődve.

LÁNCLEÁLLÍTÓ CSAP

Ez a csap egy fontos biztonsági elem, mivel megakadályozza a lánc ellenőrizetlen mozgását szakadás, vagy kilazulás esetén.

Ellenőrizze gyakran a csap állapotát, és ha sérült, gondoskodjon a helyreállításáról.

RÖGZÍTÉSEK

Megfelelő időközönként ellenőrizze, hogy valamennyi csavar és csavaranya jól meg legyen húzva valamint, hogy a markolatok megfelelően legyenek rögzítve.

Ajánlott naponta ellenőrizni a gépet használat előtt, továbbá a károk vagy hibák ellenőrzése céljából, amennyiben leesett vagy egyéb erős ütés érte.

A LÉGSZŰRŐ TISZTÍTÁSA (22 ábra)

FONTOS

A légszűrő tisztítása alapvető fontosságú a gép jó működésének és hosszú élettartamának biztosítása szempontjából. Ne használja a gépet szűrő nélkül, vagy sérült szűrővel, nehogy helyrehozhatatlan károkat okozzon a motorban.

A tisztítást minden 8-10 munkaórát követően kell elvégezni.

A szűrő tisztításához:

- Oldja ki a nyelvet (1) és távolítsa el a fedelet (2).
- Csavarja ki a rögzítőgombot (2a), távolítsa el a szűrőelemet (3) és ütögesse a szennyeződés eltávolítása céljából, és szükség esetén tisztítsa meg kefével.
- Amennyiben teljesen eltömődött, szedje szét a két részt (3a és 3b) egy csavarhúzó segítségével és mossa le tiszta benzinnel. Ha sűrített levegőt alkalmaz, belülről kívülré irányítsa a levegőbefúvást.
- Szerelje össze a szűrőelem két részét: nyomja meg a széleit kattanásig.
- Helyezze vissza a szűrőelemet (3) és csavarja vissza a rögzítőgombot (2a).
- Szerelje vissza a fedelet (2) és rögzítse a nyelvet (1).

A GYERTYA ELLENŐRZÉSE (23 ábra)

A gyertyához a levegőszűrő fedelének leszerelésével férhet hozzá.

Megfelelő időközönként vegye le és tisztítsa meg a gyertyát oly módon, hogy az esetleges lerakódásokat egy fém kefével eltávolítja.

Ellenőrizze és állítsa be az elektródok közötti meg-

felelő távolságot.

Szerelje vissza a gyertyát megfelelően rögzítve a készletben található kulccsal.

A gyertyát hasonló jellemzőkkel rendelkező újjal kell kicserélni, ha az elektródok kiegtek vagy a szigetelő károsodott, illetve minden 100 órás működést követően.

A KARBURÁTOR SZABÁLYOZÁSA

A karburátort a gyárban állították be úgy, hogy minden használati körülmény között a legjobb teljesítményt nyújtsa, a hatályos törvényeknek megfelelően minimális káros gáz kibocsátásával.

Nem megfelelő teljesítmény esetén ellenőrizze mindenekeelőtt, hogy a lánc szabadon gördül-e és hogy a vezetőlemezen nincsenek-e deformációk, majd forduljon Viszonteladójához a porlasztás és a motor ellenőrzése céljából.

• A minimális fordulatszám beállítása



FIGYELEM! A láncnak nem szabad mozognia a motor minimális fordulatszámánál. Ha a lánc a motor minimális fordulatszámán mozog, lépjen kapcsolatba a Viszonteladójával a motor megfelelő beállítása céljából.

A LÁNC ÉLEZÉSE



FIGYELEM! Biztonsági és hatékonysági okokból nagyon fontos, hogy a vágószervek élesek legyenek.

Az élezés akkor szükséges amikor:

- A fűrészpor a por állagához hasonlít.
- Nagyobb erőkifejés szükséges a vágáshoz.
- A vágás nem egyenes vonalú.
- Nő a vibrálás.
- Nő az üzemanyag felhasználás.



FIGYELEM! Ha a lánc nem elég éles, a visszaütés (kickback) kockázata megnő.

Ha az élezési műveletet egy szakosodott szervizközpontra bízta, az megfelelő, e célt szolgáló berendezésekkel tudja az élezést elvégezni, melyek minimális anyag eltávolítást, és egyenletes élezést biztosítanak valamennyi vágóél tekintetében.

A lánc saját kezűleg történő reszelését kerek keresztetű, a lánc típusának megfelelő átmérővel rendelkező, e célt szolgáló reszelővel kell végezni (lásd "Lánc Karbantartási Táblázat"). A művelet a vágóélek

Lánc karbantartás táblázat

FIGYELEM! Biztonsági okokból ne használjon más típusú láncot vagy vezetőlemezt. A táblázat különböző típusú láncok élesítési adatait tünteti fel anélkül, hogy az a honosítottól eltérő láncok használatának lehetőségét jelentené.

| Láncosztás | | Határoló fog szint (a) | | Reszelő átmérő (d) | |
|-----------------|-------|------------------------|------|--------------------|-----|
| hüvelyk | mm | hüvelyk | mm | hüvelyk | mm |
| 3/8 Mini | 9,32 | 0,018 | 0,45 | 5/32 | 4,0 |
| 0,325 | 8,25 | 0,026 | 0,65 | 3/16 | 4,8 |
| 3/8 | 9,32 | 0,026 | 0,65 | 13/64 | 5,2 |
| 0,404 | 10,26 | 0,031 | 0,80 | 7/32 | 5,6 |

sérülésének elkerülése érdekében jó kézügyességet, és tapasztalatot igényel.

A lánc élezése (24. ábra):

- Kapcsolja ki a motort, engedje ki a láncféket és rögzítse erősen a vezetőlemezt a felszerelt láncsal egy megfelelő satuba, majd győződjön meg arról, hogy a lánc szabadon tudjon gördülni.
- Feszítse meg a láncot, ha esetleg ki van lazulva.
- Helyezze a reszelőt a megfelelő vezetőbe, majd illessze a reszelőt a fog üregébe állandó dőlésszöveget biztosítva a vágóél profiljától függően.
- Csak néhány reszelő vonást végezzen kizárólag előre felé, és ismétlje meg a műveletet valamennyi vágóél tekintetében ugyanazon irányban (jobbra vagy balra).
- Fordítsa meg a vezetőlemezt a satuban és ismétlje meg a műveletet a fennmaradó vágóélek tekintetében.
- Ellenőrizze, hogy a határoló fog ne nyúljon az ellenőrző készüléken túlra; az esetleges felesleget egy lapos reszelővel távolítsa el lekerekítve a profilt.
- Az élezést követően távolítsa el minden reszelési és por nyomot, majd olajfürdőben végezze el a lánc olajozását.

A láncot ki kell cserélni amikor:

- A vágóél hossza 5 mm-re, vagy annál kisebbre csökkent;
- a láncszemek játéka a szegecseken túl nagy.

A VEZETŐLEMEZ KARBANTARTÁSA (25. ábra)

A vezetőlemez aszimmetrikus kopásának elkerülése érdekében célszerű azt megfelelő időközönként megfordítani.

A vezetőlemez hatékonyságának megőrzéséhez:

- Zsírozza be az előtét fogaskerék (ha van) csapágypontjait megfelelő kenőpréssel.
- Tisztítsa meg a vezetőlemez vágatát az erre szolgáló vakarókéssel (nem tartozéka a gépnek).
- Tisztítsa meg a kenőnyílásokat.
- Egy lapos reszelővel távolítsa el a sorját az egyes szélekről és a vezetők közötti esetleges szinthekülönbségeket egyenlítsze ki.

A vezetőlemezt ki kell cserélni amikor:

- a vágat mélysége kisebb a láncszemek magasságánál (melyeknek soha nem szabad az aljáról érniük);
- a vezető belső fala annyira el van kopva, hogy a láncot oldalra dönti.

RENDKÍVÜLI BEAVATKOZÁSOK

Minden a jelen használati utasításban fel nem tüntetett karbantartási műveletet kizárólag a Viszonteladója végezhet.

Nem megfelelő műhelyekben, vagy nem szakember által végzett műveletek a garancia bármely formájának elévülését vonják maguk után.

TÁROLÁS

Minden munkavégzést követően tisztítsa meg gondosan a gépet portól valamint hulladékoktól, és javítsa meg, vagy cserélje ki a hibás alkatrészeket. A gépet száraz helyen, az időjárási viszonyoktól védetten és megfelelően felhelyezett védőtokkal kell tárolni.

HOSSZÚ IDEJŰ MŰKÖDÉSEN KÍVÜL

MELVÉZÉS

FONTOS

Ha hosszú ideig nem használja...

nálja a gépet, mely alatt 2-3 hónapnál hosszabb időtartamot értünk, ajánlatos néhány tanácsot követni annak érdekében, hogy újra használatba vételkor elkerüljön esetleges nehézségeket, vagy a motor tartós károsodását.

• Tárolás

Mielőtt a gépet eltenné:

- Csavarja ki a két anyát, szerelje le a burkolatot és vegye le a láncot és a vezetőlemezt.
- Üritse ki az olajtartályt, töltsön bele kb. 100-120 cc speciális tisztító folyadékot, majd zárja vissza a dugót.
- Helyezze vissza a burkolatot a csavaranyák rögzítése nélkül.
- Indítsa be a gépet és járassa a motort, amíg a tisztítószer teljesen el nem fogy.
- Állítsa a motort alapjáratra, és járassa, míg a tankban és a karburátorban levő üzemanyag el nem fogy.
- A gyertyát vegye ki, amikor a gép hideg.

- Öntsön a gyertya nyílásába egy kanál (friss) kétütemű motorokhoz való olajat.
- Húzza meg néhányszor az indítógombot, hogy az olajat jól eloszlassa a hengerben.
- Szerelje vissza a gyertyát a dugattyúval (a gyertya nyílásából látható felső holt pontra amikor a dugattyú maximális járatán van).

• Újra működésbe helyezés

A gép újra működésbe helyezése:

- Távolítsa el a gyertyát.
- Húzza meg néhányszor az indítógombot a fölsleges olaj eltávolítása céljából.
- Ellenőrizze a gyertyát a "Gyertya ellenőrzése" fejezetben leírtak alapján.
- Készítse elő a gépet a "Munkára történő előkészületek" fejezetben leírtak alapján.

9. HIBÁK AZONOSÍTÁSA

| PROBLÉMÁK | VALÓSZÍNŰ OK | MEGOLDÁS |
|--|--|---|
| 1) A motor nem indul el, vagy nem marad járásban | <ul style="list-style-type: none"> – Indítási eljárás nem megfelelő – Koszos gyertya, vagy az elektródok közötti távolság nem megfelelő – Légszűrő eltömődött – A fagyvédő szerkezet helytelenül van felszerelve (kivéve. C 46 - C 50 modellek) – Porlasztási problémák | <ul style="list-style-type: none"> – Kövesse az utasításokat (lásd 6. fejezet) – Ellenőrizze a gyertyát (lásd 8. fejezet) – Tisztítsa meg és/vagy cserélje ki a szűrőt (lásd 8. fejezet) – Ellenőrizze a felszerelési helyzetét (lásd a 6. fejezetet) – Lépjen kapcsolatba Vizszonteladójaival |
| 2) A motor elindul de kis teljesítménnyel működik | <ul style="list-style-type: none"> – Légszűrő eltömődött – Porlasztási problémák | <ul style="list-style-type: none"> – Tisztítsa meg és/vagy cserélje ki a szűrőt (lásd 8. fejezet) – Lépjen kapcsolatba Vizszonteladójaival |
| 3) A motor szabálytalanul működik, vagy nincs elég teljesítménye terhelés esetén | <ul style="list-style-type: none"> – Koszos gyertya, vagy az elektródok közötti távolság nem megfelelő – Porlasztási problémák | <ul style="list-style-type: none"> – Ellenőrizze a gyertyát (lásd 8. fejezet) – Lépjen kapcsolatba Vizszonteladójaival |
| 4) A motor túl füstös | <ul style="list-style-type: none"> – Az üzemanyagkeverék nem megfelelő összetétele – Porlasztási problémák | <ul style="list-style-type: none"> – A keveréket az utasításoknak megfelelően készítse el (lásd 5. fejezet) – Lépjen kapcsolatba Vizszonteladójaival |
| 5) Az olaj nem folyik ki | <ul style="list-style-type: none"> – Az olaj gyenge minőségű – A kenőnyílások eltömödtek | <ul style="list-style-type: none"> – Üritse ki a tartályt, tisztítsa ki a tartályt és a csöveket tisztító folyadékkal, és cserélje ki az olajat – Tisztítsa meg |

10. TARTOZÉKOK

A táblázat tartalmazza az összes lehetséges vezetőlemez-lánc kombináció listáját, a “*” szimbólummal jelöltük azokat a tartozékokat, amelyek minden géphez alkalmazhatók.



FIGYELEM! Mivel a vezetőlemez és lánc kiválasztása, felhelyezése és a különböző alkalmazási típusokhoz való használata teljes mértékben a felhasználó önálló döntése szer-

int történik, ezért a felhasználóra hárul a fentiekből származó mindennemű károk miatti felelősség. Amennyiben kétségei vannak vagy nem ismeri megfelelően az egyes vezetőlemezek és láncok speciális jellemzőit, forduljon a márkakereskedőhöz vagy egy kerti munkákra szakosodott bolthoz.

Vezetőlemez-lánc kombinációk

| Láncosztás | VEZETŐLEMEZ | | | LÁNC | Model | | | |
|------------|--------------|-----------------|----------------------|--|-------|----------------|----------------|------|
| | Hossz | Vájat Szélesség | Kód | | Kód | C 38 C 38 T | C 41 C 41 T | C 46 |
| Hüvelyk | Hüvelyk / cm | Hüvelyk / mm | | | | | | |
| 3/8" | 14" / 35 cm | 0,050" / 1,3 mm | OREGON 140SDEA041 | OREGON 91VG053X OREGON 91PX053X | * | | | |
| 3/8" | 16" / 40 cm | 0,050" / 1,3 mm | OREGON 160SDEA041 | OREGON 91VG057X OREGON 91PX057X | * | | | |
| 325" | 16" / 40 cm | 0,050" / 1,3 mm | OREGON 160MLBK041 | OREGON 95VPX066X | | * | | |
| 325" | 16" / 40 cm | 0,058" / 1,5 mm | OREGON 168PXBK095 | OREGON 21BPX066X | | | * | |
| 325" | 18" / 45 cm | 0,058" / 1,5 mm | OREGON 188PXBK095 | OREGON 21BPX072X | | | * | * |
| 325" | 20" / 50 cm | 0,058" / 1,5 mm | OREGON 208PXBK095 | OREGON 21BPX078X | | | | * |



FIGYELEM! Cseralkatrészként kizárólag a fent nevezett vezetőlemezeket és láncokat használja. A nem engedélyezett kombináció súlyos személyi sérüléseket okozhat és károsíthatja a gépet.

Gerbiamas kliente,

Pirmiausia norime padėkoti už tai, kad pasirinkote mūsų gaminį. Tikimės, kad šis pasirinkimas patenkins visus Jūsų pageidavimus ir lūkesčius. Šis vadovėlis parasytas šio įrenginio tinkamam vartojimui, saugiam naudojimui bei efektyvumui; nepamirškite, kad vadovėlis įeina į įrengimo komplektinę sudėtį, todėl pravartu jį laikyti lengvai prieinamoje vietoje, tuo atveju kad prireikus visada būtų po ranka. Vadovėlis turi būti prie įrenginio ir tuo atveju kai įrenginys perduodamas naudojimui kitiems asmenims, skolinant jį, arba galutinai perduodant kitam naudotojui.

Šis naujas įrenginys buvo suprojektuotas ir sukurtas pagal atitinkamas normatyvas. Įrenginys Naudojamas pagal vadovėlyje nurodytas taisykles yra saugus ir patikimas (numatytas naudojimas); bet koks kitoks naudojimas, ar nesilaikant saugos priežiūros ir taisymo taisyklių, taip pat naudojant "kitokiems veiksmams nei skirta". Gamintojo garantija gaminiui neteikiama, jei prietaisas naudojamas nesilaikant instrukcijose numatytų saugaus naudojimo bei priežiūros taisyklių, prietaisas naudojamas ne pagal paskirtį.

Visada laikykitės vietinių įstatymų apie saugumą nuorodų, kuriais būtų apribojamas šio įrenginio naudojimas.

Turint omenyje jog įrenginys periodiškai atnaujinamas ir tobulinamas jūs galite susidurti su kai kuriais pakeitimais neatitinkamais instrukcijoje. Šioje instrukcijoje pateikta informacija konkrečiai gamintojo versija be papildomų atnaujinimų ar pakeitimų. Bet koku atveju vartojimo instrukcija visada išlaiko pagrindines įrenginio charakteristikas. Kilus bet kokiems klausimams nedvejodami kreipkitės į įrenginio pardavėją.

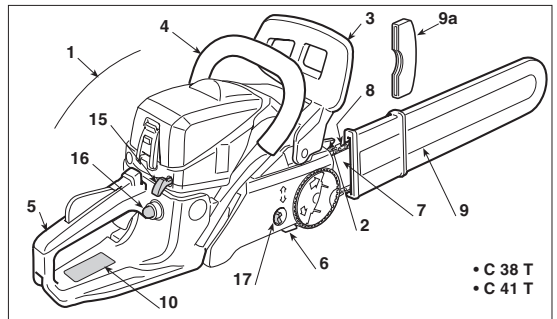
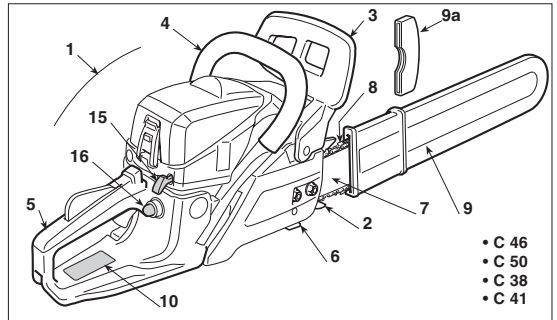
TURINYS

| | |
|---|----|
| 1. Pagrindinių dalių identifikacija | 2 |
| 2. Simboliai | 3 |
| 3. Saugumo nurodymai | 4 |
| 4. Įrenginio montavimas | 7 |
| 5. Pasiruošimas darbui | 8 |
| 6. Pajungimas – Naudojimas – Variklio sustabdymas | 10 |
| 7. Įrenginio naudojimas | 12 |
| 8. Priežiūra ir laikymas | 14 |
| 9. Gedimų nustatymas | 17 |
| 10. Aksesarai | 18 |

1. PAGRINDINIŲ DALIŲ IDENTIFIKACIJA

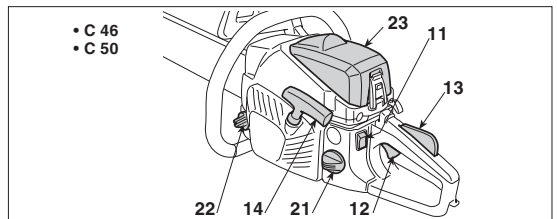
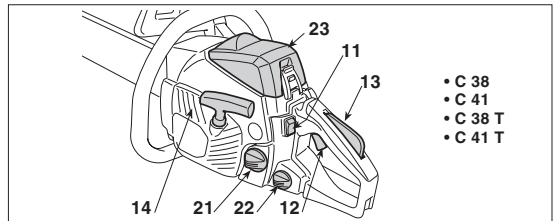
PAGRINDINIAI KOMPONENTAI

1. Variklio visuma
2. Lankstas
3. Priekinės rankos apsauga
4. Priekinė rankena
5. Galinė rankena
6. Grandinės stabdžio ašis
7. Strypas
8. Grandinė
9. Strypo gaubtas
- 9a. Lanksto apsauga (nuimti darbo metu)
10. Matrikuliacinė etiketė



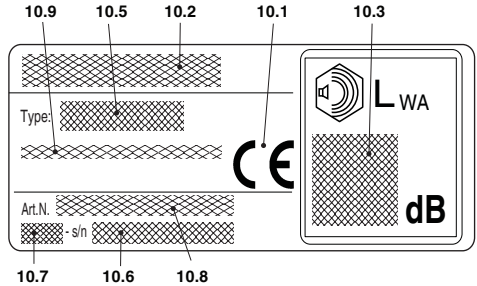
KOMANDOS IR PRIPILDYMAI

11. Variklio sustabdymo jungiklis
12. Akcerelarotiaus komanda
13. Akceleratoriaus blokavimas
14. Užvedimo rankenėlė
15. Starterio komanda
16. Užpildymo įtaiso komanda (Primer)
17. Greitas grandinės įtempimas
21. Mišinio bako kamštis
22. Grandinės alyvos bako kamštis
23. Oro filtro dangtis



IMATRIKULIACINĖ ETIKETĖ

- 10.1) CE atitikties ženklas
- 10.2) Gamintojo adresas ir pavadinimas
- 10.3) Garso galios lygis
- 10.5) Įrenginio tipas
- 10.6) Registro numeris
- 10.7) Pagaminimo metai
- 10.8) Gaminio kodas
- 10.9) Emisijų numeris



Atitikties deklaracijos pavyzdys randasi vadovėlio prieš paskutiniame puslapyje.

2. SIMBOLIAI



- 1) Dėmesio! Pavojus. Netinkamai naudojamas šis įrenginys gali būti pavojingas jums ir aplinkiniams.
- 2) Kontrasmūgio pavojus (smarki reakcija)! Pjūklo kontrasmūgis išprovokuoja staigų ir nekontroliuojamą įrenginio pastūmimą link naudotojo. Visada dirbti saugiai. Naudoti grandines su apsauginiais nareliais kurie riboja kontrasmūgį.
- 3) Niekada nelaikyti įrenginio viena ranka. Tvirtai laikyti įrenginį abejomis rankomis taip išlaikant įrenginio kontrolę ir sumažinant kontrasmūgio riziką.

- 4) Prieš naudojant šį įrenginį, perskaityti instrukcijų vadovėlį.
- 5) Pespėjame šio įrenginio operatorių, kad naudojantis įrenginiu normaliomis sąlygomis kasdieniniam naudojimui gali būti išgautas garsas tolygus arba viršijantis 85dB (A). Naudoti akustines apsaugas, akinius ir apsauginį šalną.
- 6) Dėvėti apsauginę avalynę ir pirštines!

SIMBOLI ESPLICATIVI SULLA MACCHINA (se presenti)

11



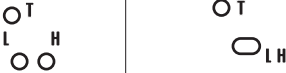
11) Mišinio bakas

12



12) Grandinės alyvos bakelis ir alyvos pompos reguliatorius

13



13) Karbiuratoriaus reguliavimas

- L = mišinio reguliavimas žemu greičiu
- H = mišinio reguliavimas dideliu greičiu
- T = minimalaus greičio reguliavimas

14



14) Starterio komanda (Starter)

15



15) Užpildymo įtaiso komanda (Primer)

16



16) Grandinės stabdis (simbolis (O) nurodo poziciją kurioje buvo atleistas stabdys)

3. SAUGUMO NURODYMAI**NUMATYTAS NAUDOJIMAS / KITOKIEMS VEIKSMAMS NEI SKIRTA**

Naudoti įrenginį pagal jo paskirtį, tai yra "medžių kirtimui ir karpymui santykinai pagal išmatavimus atitinkančius strypo ilgį" arba medinius objektus su analogiškomis charakteristikomis. Bet koks kitoks jo naudojimas gali tapti pavojingu ir sukelti įrenginio gedimą.

Netinkamu naudojimui laikoma (kaip nurodyta pavyzdžiuose, tačiau ne tik):

- Gyvatvorių lyginimas;
- pjautymo darbams;
- skirstyti paletes, dėžes ir kitokias pakavimo medžiagas;
- skirstyti baldus arba kitokius daiktus, kuriuose galėtų būti vinių, varžtų arba kitokio pobūdžio metalinių komponentų;
- atlikti mėsinės darbus;
- naudoti įrenginį kaip keltuvą sukėlimui, pastūmimui arba objektų kapojimui;
- naudoti įrenginį užblokuotą ant nejudamų suportų.

Nenaudoti grandininio pjūklo plastikinių medžiagų pjovimui, medžiagų skirtų statyboms arba kitoms medžiagoms, kurios nėra iš medienos. Grandininio pjūklo naudojimas skirtingoms operacijoms nei tomis, kurios buvo numatytos, gali sudaryti pavojingas situacijas.

A) MOKYMAS

1) **Atidžiai perskaitykite instrukcijas.** Gerai įsiminkite prietaisų pulto funkcijas ir kaip reikia tinkamai dirbti įrenginiu. Išmokite greitai sustabdyti variklį.

2) Neleiskite, kad įrenginiu naudotųsi vaikai arba žmonės, kaip reikiant nesusipažinę su instrukcijomis. Gali būti, kad vietiniai įstatymai leidžia dirbti įrenginiu tik asmenims, sulau-

kusiems ne mažesnio nei nustatytas amžiaus.

3) Įrenginiu negali naudotis daugiau nei vienas asmuo.

4) **Jokiu būdu įrenginiu negalima dirbti, jei:**

- Su asmenimis, ypač vaikais ar gyvūnais esančiais netoliese;
- jei naudotojas jaučiasi pavargęs ar blogoje savijautoje, arba vartojo medikamentus, narkotines medžiagas, alkoholį arba kitas kenksmingas medžiagas kurios galėtų įtakoti atidumą ir veiksmumą;
- jei naudotojas nėra tinkamose sąlygose abiem rankom stabiliai išlaikyti krumpajovę / ar išlikti stabiliai stovyje darbo veikloje.

5) Būtina nepamiršti, kad operatorius ar įrenginio naudotojas atsako už avarijas bei žalą, padarytą kitiems asmenims arba jų turtui.

B) PASIRUOŠIMAS

1) **Darbo metu, naudoti atitinkamą apsirėngimą kuris apsaugotų naudotoją nuo susižeidimų.**

- Naudoti apsaugai pritaikytą apsirėngimą, skirtą nuo įsipjovimų.
- Dėvėti šalmą, pirštines, apsauginius akinius, kaukes nuo dulkių ir atitinkamą nuo paslydimio avalynę.
- Naudoti ausines klausos apsaugai.
- Nedėvėti šalikų, marškinių, grandinėlių ir kitų pakabinamų aksesuarų, ar kitokių plačių indumentų kurie galėtų įsipjauti į įrenginį ar į kitas darbo vietoje esančias medžiagas.
- Tinkamai susišukuoti ilgus plaukus.

2) **DĖMESIO! PAVOJUS! Benzinas yra labai degus.**

- Degalus laikyti tam pritaikytuose konteineriuose;
- Nerūkyti naudojantis kuru;
- Iš lėto atidaryti bako kamštį išleidžiant viduje esantį spaudimą;

- Piltuvelio pagalba užpildyti baką tik atviroje vietoje;
 - Degalus papildykite prieš paleisdami variklį **jai variklis veikia arba yra įkaitęs nepilkite benzino, ir neat-sukinėkite bako kamščio**;
 - Jei teka benzinas, variklio nepaleiskite ir patraukite įrenginį nuo vietos, kurioje degalai išsipliesė; žiūrėkite, kad nekiltų gaisro pavojus, kol degalai neišsivadės ir benzino garai neišsisklaidys;
 - Greitai išvalyti kiekvieną benzino žymę patekusią ant įrenginio ar ant žemės;
 - Neužvesti įrenginio toje vietoje kur yra išsiskirstęs kuras;
 - išvengti kontaktų su indumentais kuriuose yra patekusių kuro, tuo atveju pakeisti indumentus prieš užvedant variklį;
 - visada ir gerai užsukite bako ir benzino talpos kamščius.
- 3) Pakeiskite sugadintus ar defektuotus duslintuvus.
- 4) **Prieš naudojimą**, gerai patikrinti įrenginį ir ypač:
- Akceleratoriaus ir saugos svirtys turi būti laisvam judėjime, nespaudžiant ir atleidus automatiškai turi sugrįžti į neutralią poziciją.
 - Jei nėra įspausta saugumo svirtis, akceleratoriaus svirtis turi išsilikti blokuota;
 - Variklio sustabdymo jungiklis turi lengvai judėti iš vienos pozicijos į kitą;
 - Bet kokios kibirkštės išvengimui, elektros laidai, o ypač žvakės laidas turi būti vientisi. O dangtelis teisingai sumontuotas ant žvakės;
 - Įrenginio veržlės, varžtai ir apsaugos turi būti švarūs ir sausi bei tvirtai sutvirtinti ant įrenginio.
 - randinės stabdys turi tobulai veikti ir būti efektyvus;
 - IŠtrypas ir grandinė turi būti taisyklingai sumontuotos;
 - Igrandinė turi būti taisyklingai įtempta.
- 5) Prieš pradendant darbą, būtina užsitikrinti, kad visos apsaugos sistemos yra taisyklingai sumontuotos.

C) DIRBANT

- 1) Neužveskite variklio nedidelėje erdvėje, kur gali susikaupti pavojingų anglies monoksido dūmų. Užsitikrinkite oro cirkulavimą, kai yra dirbama duobėse, įdubose ar panašiose vietose.
- 2) Dirbkite tik dienos šviesoje arba esant geram dirbtiniam apšvietimui.
- 3) **Pasirinkti stabilią stovėjimo poziciją**
- Bet kokių atveju išvengti darbo ant šlapios ar slidžios žemės, taip pat ant nelygaus paviršiaus bei stataus slidaito kur nėra garantuojamas operatoriaus stabilumas darbo metu;
 - išvengti nestabilių kopečių ir pakilų;
 - nedirbti įrenginiu aukščiau pečių lygio;
 - nebėgioti, o vaikščioti atsargiai atsižvelgiant į galimas kliūtis ar žemės nelygumus.
 - vengti dirbti vieniems arba per daug izoliuotoje aplinkoje taip palengvinant pagalbos iškvietimą galimo nelaimingo atsitikimo atveju.
- 4) Užvesti variklį, kai įrenginys yra tvirtai blokuotas:
- variklį užvesti mažiausiai 3 metrų atstumu nuo kuro įpilimo vietos;
 - Užsitikrinti, kad dirbant įrenginiu nustatytoje teritorijoje nėra kitų asmenų;
 - Nenukreipti duslintuvo, taigi dujų išmetimo link degųjų medžiagų;
 - atsargiai atsižvelgti į imanonus iškyšulius, atsiradusius nuo grandinės judesų, ypač kai grandinė sutinka kliūčių arba svetimkūnių.
- 5) **Nekeiskite variklio nustatymų**, neleiskite varikliui dirbti per dideliu apsisukimų režimu.
- 6) Nenaudoti įrenginio pernelyg didelėmis galiomis ir nenaudoti mažo įrenginio per dideliems darbams; adekvatus įreng-

- inio naudojimas sumažina rizikas ir pagerina darbo kokybę.
- 7) Užsitikrinti, kad minimalus įrenginio rėžimas yra toks, kurio neleidžiama judėti grandinei ir po pagreitavimo, variklis netrukus sugrįžtų iki minimalaus greičio.
- 8) Laikytis atsargumo, kad strypas neatsitrenktų į pašalinus kūnus ir išsikšimus atsiradusius dėl grandinės sukimosi.
- 9) **Variklis sustabdomas**:
- kaskart, kai įrenginys paliekamas be priežiūros.
 - prieš pildami degalus.
- 10) **Sustabdykite variklį ir atjunkite žvakės laidą**:
- prieš tikrindami įrenginį, valydamai ar ją prižiūrėdami;
 - kai susidūrėte su koku nors kliūviu. Patikrinkite, ar įrenginys nenukentėjo ir, prieš vėl naudodamiesi įrenginiu, atlikite būtinus remontus darbus;
 - jeigu prietaisas pradeda netaisyklingai vibruoti (Netrukus atraskite vibraciją priežastį ir pasirūpinkite būtinai patikrinimais Specializuotame Paslaugų Centre).
 - kada nesinaudojama įrenginiu.
- 11) Išvenkite būti dulksėse arba pjuvenose išgautose nuo grandinės pjovimo metu.

D) PRIEŽIŪRA IR SANDĖLIAVIMAS

- 1) Norėdami būti tikri, kad įrenginys patikimas, pasirūpinkite, kad veržlės ir varžtai būtų prisukti. Nuolatinė įrenginys priežiūra – **pagrindinė taisyklė, norint, kad įrenginys būtų saugus ir dirbtų kokybiškai**.
- 2) Nestatykite įrenginio, jei bako yra benzino, į patalpą, kurioje benzino garai galėtų susidurti su liepsna, kibirkštimi ar stipriu šilumos šaltiniu.
- 3) Prieš statydami įrenginį į bet kokią patalpą, palaukite, kol atauš variklis.
- 4) Užsidedimo rizikos sumažinimui išlaikyti variklį, duslintuvą ir degalų laikymo vietą tokia sandėlyje, kur nesirastų pjuvenų, liekanų, sausų šakų, lapų ir pernelyg daug riebalų; patalpoje nepalikite konteinerio su nupjautom medžiagom.
- 5) Jei baką reikia ištuštinti, atlikite šį veiksmą atvirame ore, kai variklis yra atvėsęs.
- 6) **Dirbant su pjanančiais įrenginiais visada dėvėti darbinės pirštines**.
- 7) **Prižiūrėti grandinės aštrumą**. Visi su grandine ir strypas susiję veiksmai yra darbai, reikalaujantys ypatingos kompetencijos neskaitant darbo su atitinkamais reikmenimis nepriklaistantingam darbų įvykdymui; saugumo sumetimais visada verta susisiekti su jūsų Parduveju.
- 8) **Saugumo sumetimais niekada nenaudokite įrenginio, kai jos dalys yra susidėvėjusios arba pažeistos. Jei negalima pataisyti, detalės būtina ją pakeisti. Naudoti tik originalias pakeitimo dalis**. Kitokios kokybės detalės gali pakenkti įrenginiui arba jo būklei.
- 9) Prieš padendant įrenginį, užsitikrinti, kad išimtas raktas arba pašalinti eksploatacijai naudojami reikmenys.
- 10) Įrenginį laikyti toli nuo vaikams prieinamos vietos!

E) VEŽIMAS IR IŠJUDINIMAS

- 1) Kiekvieną kartą, kai reikia išjudinti įrenginį vežti ar išjudinti, reikia:
- šjungti variklį, palaukti visišką grandinės sustojimo, nuimti žvakės dangtelį;
 - uždėti apsauginį strypo gaubtą;
 - Paimti įrenginį už rankenų ir nukreipti strypą į priešingą eįjimo kryptį.
- 2) Kai įrenginys vežamas transportu, būtina įrenginį pastatyti į tokią poziciją kurioje išliktų stabiliai bluokuojamas, taip išvengiant apsvietimų su galimybę jį pažeisti ar benzino išsiliejimui.
- F) IŠLIEKANČIOS RIZIKOS**

- **Išlaikykite toli visas kūno dalis nuo dantinės grandinės, kai grandininis pjūklas veikia. Prieš pajungiant grandininį pjūklą, užsitikrinkite, kad dantinė grandinė su niekuo nesikontaktuotų.** Neatidumo akimirksniais veikiant grandininiam pjūklams gali nutikti, kad drabužiai arba kūnas įspainioja į dantinę grandinę.
- **Dešiniąją ranka visada turi būti laikoma galinė rankena ir kairiąją ranka priekinė rankena.** Niekada neturėtų būti apkeičiamos rankos grandininio pjūklo laikymui, kadangi tai padidina nelaimingų atsitikimų riziką tam pačiam asmeniui.
- **Dėvėti apsauginius akinius ir akustines apsaugas.** Patariama naudoti kitas apsaugines priemones galvai, rankoms ir pėdoms. Dėvėti atitinkamus apsauginius drabužius, kuriais bus sumažinama susižalojimų rizika išprovokuojama pjūklo kritimu bei netyčiniu susidūrimu su grandininio pjūklo.
- **Nenaudoti grandininio pjūklo ant medžio.** Grandininio pjūklo aktyvinimas esant ant medžio gali išprovokuoti kūno susižalojimus.
- **Visada išlaikyti taisyklingą pėdos atramos tašką ir veikti grandininio pjūklo tik stovint ant lygaus, saugaus ir tvirto pagrindo.** Slidūs arba nestabilūs paviršiai kaip kopėčios, gali išprovokuoti pusiausvyros arba grandininio pjūklo kontrolės praradimą.
- **Kai yra pjaunama įtempta šaka, reikia būti atidiems išvengti atsimušimo pavojaus.** Kai yra atleidžiama medžio pluoštų įtampa, šaka įgauna sugrįžimo efektą ir gali atsimušti į operatorių ir/arba išvesti grandininį pjūklą iš kontrolės.
- **Ypač atidiems, kai yra pjaunami krūmai ir jauni kūmokšniai.** Smulkios materijos gali įspainioti į dantinę grandinę ir nusikreipti jūsų kryptimi ir/arba galite netekti pusiausvyros.
- **Grandininį pjūklą nešioti laikant priekinę rankeną kai pjūklas yra išjungtas, išlaikant jį toli nuo jūsų kūno.** Kai yra nešiojamas arba padedamas grandininis pjūklas visada reikia uždengti dangčių strypą. Tinkamas pjūklo naudojimas ir judinimas sumažins atsitiktinio kontakto galimybę su judančia dantine grandine.
- **Atsizvelkite į instrukcijas reliatyvias sutepimui, grandinės įtempimui ir atsarginėms dalims.** Grandinė, kurios įtempimas ir sutepimas yra netinkami gali nutrūkti ir padidinti atsitrenkimo riziką.
- **Išlaikykite sausas ir švarias rankenas be alyvos ir riebalų žymių.** Suriebalintos, alyva suteptos rankenos yra slidžios, tai išprovokuoja kontrolės netekimą.
- **Šio įrenginio akceleravimo įranga generuoja nežymų elektromagnetinį lauką,** tačiau tuo nėra atmetama galimybė aktyvių arba pasyvių medicininių priemonių implantuotų operatoriumi veikimo trukdymui, sudarant galimą rimtą riziką sveikatai. Medicininių priemonių nešiotojams, patariama konsultuotis pas gydytoją arba tų pačių priemonių gamintoją, prieš naudojant įrenginį.

G) KONTRSMŪGIŲ PRIEŽASTYS IR TO IŠVENGIMAS OPERATORIUI

Galima išgauti kontrsmūgį kai strypo galas arba viršūnė liečiasi su objektu, arba kai medis užsidaro savyje prispūdžiant grandinę pjovimo sekcijoje.

Viršūnės kontaktavimas kai kuriais atvejais gali netikėtai išprovokuoti priešingą reakciją, stumiant strypą į viršų ir atgal link operatoriaus.

Dantinės grandinės priveržimas viršutinėje strypo dalyje gali greitai stumti grandinę atgal link operatoriaus.

Viena ir kita aprašytos reakcijos gali sudaryti pjūklo kontrolės

netekimą, sudarant rimtus nelaimingus atsitikimus asmeniui. Nereikia pasikliauti išskirtinai tik saugumo priemonėmis integruotomis pjūkle.

Grandininio pjūklo naudotojui, patariama pasinaudoti skirtingomis saugumo priemonėmis tam kad būtų išvengiami nelaimingi atsitikimai arba susižalojimai pjovimo darbo metu. Kontrsmūgis yra neteisingo prietaiso naudojimo rezultatas ir/arba procedūrų bei neteisingo veikimo sąlygos priežastis ir gali būti išvengiamas pritaikant žemiau nurodytas atsargumo priemones:

- **Tvirtai laikyti pjūklą abejomis rankomis, su nykščiais ir pirštais aplink grandininio pjūklo rankeną, ir nuteikiant jūsų kūną bei rankas į tokia poziciją, kuri jums leistų atlaikyti kontrsmūgių stiprumus.** Kontrsmūgių stiprumai gali būti kontroliuojami to paties operatoriaus jeigu buvo panaudojamos atsarginės priemonės. Nepaleisti grandininio pjūklo.
- **Nelaikyti rankų per toli ir nepjauti aukščiau pečių lygio.** Tai padeda išvengti nenorimų kontaktų su viršūne ir suteikia geresnę grandininio pjūklo kontrolę nenumatytose situacijose.
- **Naudoti tik gamintojo specifikuotus strypus ir grandines.** Neatitinkamos atsarginės grandinės ir strypai gali būti grandinės nutrūkimu ir/arba kontrsmūgių priežastimi.
- **Laikykites gamintojo instrukcijų susiejusių su grandininio pjūklo galandimu ir priežiūra.** Gilumo lygio sumažėjimas gali sudaryti kontrsmūgių padidėjimą.

H) PJŪKLO NAUDOJIMO TECHNIKOS

Visada stebėti saugumo įspėjimus ir naudoti labiausiai tinkamas pjovimo technikas labiausiai tinkamas darbui atlikti, pagal nurodymus ir pavyzdžius pateiktus naudojimo instrukcijose (žiūr. skyr 7).

J) PAGRINDINĖS REKOMENDACIJOS

Prieš pirmą kartą vykdant kirtimo arba genėjimo darbą, prartvart:

- įgauti specifinį apmokymą šio tipo įrenginio naudojimui;
- atidžiai perskaityti saugumo įspėjimus ir naudojimo instrukcijas esančias vadovėlyje;
- pasipraktikuoti ant rąstų ant žemės ar ožių, tokiu būdu įgauti įgūdžių įrenginio naudojimui ir tinkamoms pjovimo technikoms.

K) KAIP SKAITYTI VADOVĖLĮ

Vadovėlio tekste kai kurie paryškinti paragrafai yra labai svarbūs, kurių reikšmės yra šios:

PASTABA

arba

SVARBU

Pateikiami patikslinimai arba kiti duomenys, susiję su tuo, kas jau buvo nurodyta, kad nebūtų pakenkta įrenginui ar neatsirastų gedimų.



DĖMĖSIO! Nesilaikydami galite susižaloti patys ar sužaloti kitus.



PAVOJUS! Nesilaikydami galite rimtai susižaloti patys ar sužaloti kitus, netgi mirtinai.

4. ĮRENGINIO MONTAVIMAS

SVARBU

Įrenginys pateiktas su atskirta grandine bei strypas ir tuščiais mišinio bakeliais.

⚠ DĖMESIO!

Išpakavimas ir montavimo komplektas turi būti atliekami ant lygaus ir tvirto paviršiaus, su vieta pakankama įrenginio ir įpakavimo judinimui, visada naudojant atitinkamus įrankius. Įpakavimo sunaikinimas turi būti atliekamas pagal vyraujamus vietinius įstatymus.

⚠ DĖMESIO!

Strypo ir grandinės tvarkymui visada dėvėti standžias darbinės pirštines. Labai atidžiai montuoti strypą ir grandinę laikantis saugumo ir veiksmingumo; bet kokių dvejonių atveju susisiekti su jūsų Pardavėju.

Prieš montuojant strypą, užsitikrinti, kad nebūtų įterptas grandinės stabdys; tai nutinka, kai priekinės rankos apsauga yra visiškai patraukta atgal, link įrenginio korpuso.

⚠ DĖMESIO!

Visas operacijas atlikite su išjungtu varikliu.

STRYPŲ IR GRANDINĖS MONTAVIMAS

• Ørenginiai su standartiniais grandinėms temptuvais

- Priėjimui prie dantratuko ir prie strypoatramos vietos, atveržti veržles ir nuimti sankabos karterį (Pav. 1).
- Nuimti plastikinį tarpiklį (1); šis tarpiklis yra reikalingas tik įpakuoto įrenginio transportavimui ir neturi būti daugiau naudojamas (Pav. 1).
- Sumontuoti strypą (2) įterpiant kaištes į griovelį ir stumtelėti link įrenginio galinės pusės (Pav. 2).
- Sumontuoti grandinę aplink tempiamąjį dantratuką ir pagal strypo kreiptuvą atidžiai atsižvelgiant į sukimosi kryptį (Pav. 3); strypo galas sutvirtintas atmetamuoju dantratuku, pasirūpinti, kad grandinės tempimo nareliai taisyklingai įsiterptų į dantratuko dantukus.
- Sumontuoti atgal karterį, neveržiant varžlių.
- Patikrinti, kad sankabos karterio grandinės temptuvo (3) ašis būtų įterpta į jai skirtą strypo

angą; priešingu atveju, grandinės temptuvo varžtui (4) naudoti tinkamą atsuktuvą, iki galutinio ašies priveržimo (Pav. 4).

- Tinkamai veikti su grandinės temptuvo varžtu (4) kol išgaunamas taisyklingas grandinės įtempimas (Pav. 4).
- Laikant sukeltą strypą, naudojant skirtą raktą iki galo priveržti karterio veržles (Pav. 5).

• Ørenginiai su greitais grandinėms temptuvais (C 38 T, C 41 T)

- Atveržti galvelę (11) ir nuimti karterį, tokiu būdu prieiti prie strypo ir prie velkamojo dantratuko (Pav. 1A).
- Nuimti plastikinį tarpiklį (12); šis tarpiklis yra reikalingas tik įpakuoto įrenginio transportavimui ir neturi būti daugiau naudojamas (Pav. 1A).
- Sumontuoti strypą (2) įterpiant kaištes į griovelį ir stumtelėti link įrenginio galinės pusės (Pav. 2).
- Sumontuoti grandinę aplink tempiamąjį dantratuką ir pagal strypo kreiptuvą atidžiai atsižvelgiant į sukimosi kryptį (Pav. 3); strypo galas sutvirtintas atmetamuoju dantratuku, pasirūpinti, kad grandinės tempimo nareliai taisyklingai įsiterptų į dantratuko dantukus.
- Sumontuoti atgal karterį nepriveržiant galvelės (11). Patikrinti, kad grandinės temptuvo (14) ašis būtų įterpta į jai skirtą strypo angą; priešingu atveju veikti grandinės temptuvo mova (15) iki pilno ašies įtempimo (Pav. 4A).
- Tinkamai veikti mova (15) kol išgaunamas taisyklingas grandinės įtempimas (Pav. 4A).
- Laikant sukeltą strypą, iki dugno priveržti galvelę (11) (Pav. 5A).

• Įtempimo patikrinimas

Patikrinti grandinės įtempimą. Įtempimas yra tikslus, kai pačiumpant grandinę viduryje strypo, vilkimo nareliai neišeina iš juostos kreiptuvo (Pav. 7).

5. PASIRUOŠIMAS DARBUI

1. MIŠINIO PARUOŠIMAS

Šis įrenginys turi dviejų fazių variklį kuriam reikalingas benzino ir tepalinės alyvos mišinys.

SVARBU

Vien tik benzino naudojimas pažeidžia variklį ir už tai neatsakoma įrenginio garantiniu būdu.

SVARBU

Norint išlaikyti gerą įrenginio veiksmingumą ir mechaninių organų ilgą tarnavimą, naudoti tik degalus ir kokybišką alyvą.

• Benzino charakteristikos

Naudoti benzina be švino (žalasis benzinas) su oktaniu skaičiumi ne žemesniu už 90 N.O.

SVARBU

Žalasis benzinas laikomas ilgiau nei 2 mėnesius bako palieka nuosėdas. Visada naudoti tik šviežią benzina!

• Alyvos charakteristikos

Naudoti tik sintetinę aukštos kokybės alyvą, skirtą dviejų fazių varikliams.

Jūsų pardavimo punktuose yra alyvos skirtos būtent šio tipo varikliams, galinčios garantuoti ilgalaikę apsaugą.

Šios alyvos naudojimas sudaro 2,5% mišinio sudėties, sudaryta iš 1 dalies alyvos kas 40 dalių benzino.

• Mišinio paruošimas ir laikymas

! PAVOJUS!

Benzinas ir mišinys yra degūs!

- Benzina ir mišinį laikyti atitinkamuose degalų bakuose, saugiose patalpose, toli nuo šilumos šaltinių ir atvirų liepsnų.
- Nepalikti vaikams prieinamose vietose.
- Nerūkyti ruošiant mišinį ir išvengti benzino garų išsisklaidymo.

lentelėje nurodyti benzino ir alyvos kiekiai naudojami ruošiant mišinį pagal naudojamos alyvos rūšį.

| Benzinas | Sintetinė alyva 2 Fazių | |
|-----------------|-------------------------|-----|
| litrai | litrai | |
| cm ³ | | |
| 1 | 0,025 | 25 |
| 2 | 0,050 | 50 |
| 3 | 0,075 | 75 |
| 5 | 0,125 | 125 |
| 10 | 0,250 | 250 |

Mišinio paruošimas:

- Į atitinkamą baką įpilti maždaug pusė kiekio benzino.
- Pridėti visą alyvą pagal lentelę.
- Supilti likusį benzina.
- Užsukti kamštį ir gerai sukratyti.

SVARBU

Mišinys turi senėjimo savybę. Neruošti dideliu kiekiu taip išvengiant nuosėdų susidarymo.

SVARBU

Laikyti atskirai gerai atskiriant benzino ir mišinio bokus, taip išvengiant supainioti naudojimo metu.

SVARBU

Kas kartą išvalyti benzino ir mišinio bokus taip pašalinant esančias nuosėdas.

2. DEGALŲ UŽPILDYMAS

! PAVOJUS!

Nerūkyti pilant degalus ir išvengti benzino garų išsisklaidymo.

! PAVOJUS!

Degalus papildykite prieš paleisdami variklį jei variklis veikia arba yra įkaitęs nepilkite benzino, ir neatsukinkite bako kamščio;

! DĖMESIO!

Atsargiai atidaryti bako dangtelį nes viduje galėtų būti susikaupusio slėgio.

Prieš degalų užpildymą:

- Gerai sukratyti mišinio baką.
- Įrenginį stabiliai pastatyti tokioje pozicijoje, kad degalų bakelio dangtelis būtų viršuje.
- Nuvalyti bakelio dangtelį ir aplinkinę zoną taip išvengiant, kad purvas nepatentų į vidų.
- Iš lėto atidaryti degalų bakelio dangtelį taip leidžiant išeiti susikaupusiam slėgiui. Vykdyti degalų užpildymą, išvengti užpildyti bakelį iki pat viršaus.

⚠ DĖMESIO! *Visada užsukti degalų bakelio dangtelį, užveržiant iki galo.*

⚠ DĖMESIO! *Greitai išvalyti kiekvieną mišinio dėmę patękusią ant įrenginio ar ant žemės, ir nepajungti variklio kol benzino garai nėra visiškai išnykę.*

3. GRANDINĖS TEPALAS

SVARBU *Naudoti tik specifinę motorinių pjūklų alyvą arba adhezinę motorinių pjūklų alyvą. Nenaudoti nešvarios alyvos tam, kad neužsikimštų bakelyje esantis filtras ir taip išvengiant nepataisomai sugadinti alyvos pompą.*

SVARBU *Specifinė grandinės sutepamoji alyva yra biodegruojanti. Mineralinės alyvos naudojimas arba varikliams skirta alyva sumažina aplinkos nuostolius.*

Geros kokybės alyvos naudojimas yra fundamentalus norint išgauti veiksmingą pjovimo organų sutepimą; naudota arba nekokybiška alyva kompromituoja sutepimą ir sumažina grandinės ir strypo naudojimo laiką.

Visada pravartu pilnai užpildyti alyvos bakelį (naudojantis piltuvėliu) kiekvieną kartą, kai vykdomas degalų užpylimas; kadangi alyvos bakelio pajėgumas paskaičiuotas išnaudoti degalus pirmiau alyvos, tokiu atveju išvengiama naudoti įrenginį be suriebalinimo.

4. ĮRENGINIO PATIKRINIMAS

Prieš pradėdant darbą reikia:

- Atlikti alyvos ir mišinio pripildymą, pripildant atitinkamus bakelius;
- Patikrinti, kad ant įrenginio ir strypo nebūtų atsi-veržusių veržlių;
- Patikrinti, kad grandinė būtų pagალąsta ir be jokių pažeidimo žymių;
- Patikrinti, kad oro filtras būtų švarus;
- patikrinti, kad rankenos ir įrenginio apsaugos būtų švarios ir sausos, taisyklingai sumontuotos ir tvirtai pritvirtintos ant įrenginio;
- Patikrinti rankenų implantavimą;
- Patikrinti grandinės stabdžių veiksmingumą;
- Patikrinti grandinės įtempimą.
- Patikrinkite sankabos veikimą: prieš naudojimą užsitikrinkite, kad grandinė nejudėtų, kai įrenginys veikia minimaliu režimu.

5. ĮTEMPIMO PATIKRINIMAS

⚠ DĖMESIO! *Visas operacijas atlikite su išjungtu varikliu.*

Įtempimas yra tikslus, kai pačiumpant grandinę viduryje strypo, vilkimo nareliai neišeina iš juostos kreiptuvo (Pav. 7).

• Ørenginiai su standartiniais grandinės temptuvais

- Atlaisvinti karterio veržles, naudojant pateiktą raktą (Pav. 4).
- Tinkamai veikti su grandinės temptuvo varžtu (4) kol išgaunamas taisyklingas grandinės įtempimas (Pav. 4).
- Laikant sukeltą strypą, naudojant skirtą raktą iki galo priveržti karterio veržles (Pav. 5).

• Ørenginiai su greitais grandinės temptuvais (C 38 T, C 41 T)

- Atlaisvinti galvelę (11) (Pav. 4A).
- Tinkamai veikti mova (15) kol išgaunamas taisyklingas grandinės įtempimas (Pav. 4A).
- Laikant sukeltą strypą, iki dugno priveržti galvelę (11) (Pav. 5A).

6. GRANDINĖS STABDŽIO PATIKRINIMAS

Šiame įrenginyje yra įdiegta apsauginė stabdymo sistema.

Grįžtamųjų smūgių atveju (kontrsmūgių atveju) darbo metu, esant anomaliai strypo, kurį laiko ranka galo kontaktui, su smarkiu pasitraukimu link viršaus, susiduriama su priekine apsauga. Šiuo atveju, stabdžio įsiterpimas užblokuoja grandinės sukimašį ir būtina jį atblokuoti rankiniu būdu norint jį atjungti.

Šis stabdys gali būti naudojamas rankiniu būdu, stumiant į priekį priekinę apsaugą. Norėdami stabdį atlaisvinti, priekinę apsaugą patraukite į viršų rankenos link, kol stabdys išsijungs.

Stabdžio patikrinimui reikia:

- Paleisti variklį ir tvirtai laikyti rankeną abiem rankomis
- Aktyvinant akceleratoriaus komandą išlaikant grandinę judėjime, stumti į priekį stabdžio svirtelę, naudojant kairę ranką; grandinės sustojimas turi įvykti netrukus.
- Kai grandinė yra sustojusi, netrukus atleisti akceleratoriaus svirtelę.
- Atleisti stabdį.

⚠ DĖMESIO! *Nenaudoti įrenginio jeigu blogai veikia grandinės stabdys ir susisiekti su jūsu Pardavėju būtinaiems patikrinimams.*

6. PAJUNGIMAS – NAUDOJIMAS – VARIKLIO SUSTABDYMAS

VARIKLIO UŽVEDIMAS

⚠ DĖMESIO! *Variklio užvedimas turi būti įvykdytas mažiausiai 3 metrai nuo degalų užpildymo vietos.*

Prieš užvedant variklį:

- Pastatyti įrenginį stabilioje pozicijoje ant žemės.
- Nuimti strypo gaubtą.
- Užsitikrinti, kad strypas neliečia žemės ar kitų objektų.
- Prieš užvedant variklį užsitikrinkite, kad grandinė nesiliečia su jokių objektų. Užsitikrinkite, kad grandinės stabdys būtų įjungtas prieš paleidžiant įrenginį.

• Šaltas užvedimas

PASTABA „Šaltu užvedimu“ vadinamas užvedimas kai jis vykdomas praėjus mažiausiai 5 minutėms nuo variklio sustabdymo arba po degalų užpildymo.

Variklio užvedimas (Pav. 8):

1. Užsitikrinti, kad grandinės stabdys būtų įvestas (Priekinės rankos apsauga pastumta į priekį).
2. Nustatyti jungiklį (1) į poziciją «START».
3. Pajungti starterį, traukiant iki galo galvelę (2).
4. Paspausti užpildymo mygtuką (primer) (3) 3–4 kartus taip leidžiant karbiuratoriaus pripylimą.
5. Tvirtai laikyti įrenginį ant žemės, su viena ranka ant rankenos ir su įterpta koja į užpakalinę rankeną, taip išlaikant kontrolę užvedimo metu (Pav. 9).

⚠ DĖMESIO! *Jeigu įrenginys laikomas ne tvirtai, variklio pastumimu operatorius gali prarasti pusiausvyrą arba strypas pasikreipti į kitą kliūtį bei į tą patį operatorių.*

6. Lėtai traukti užvedamąją rankenėlę 10–15 cm, kol atsiras tam tikras pasipriešinimas, taigi traukti užtikrintai keletą kartų kol pagaus pirmus rezultatus.

⚠ DĖMESIO! *Niekada neapsivynioti ap link ranką užvedimo lyno.*

⚠ PAVOJUS! *Niekada neužveskite motorinio pjūklo leidžiant jam nukristi, laikant jį už užvedamojo lyno. Šis metodas yra ypatinai pavojingas, kadangi yra visiškai netenkama įrenginio arba grandinės kontrolė.*

SVARBU *Norint išvengti sutrikimų, ne-traukti lyno visu jo ilgiu, neslinkinti angos pakraščiui ir tolygiai atleisti rankenėlę, išvengiant ją sugrąžinti nekontroliuojamu būdu.*

7. Leisti atgal sugįžti iki pusės eigos starterio rankenėlei.
8. Dar kartą paktraukti užvedamąją rankenėlę, kol bus išgautas reguliarus variklio užvedimas.

PASTABA *Jeigu užvedamojo lyno rankenėlė naudojama pakartotinai su įvestu starteriu, variklis gali užsilieti ir taip gali būti sudėtinga užvesti variklį. Variklio užsiliejimo atveju, patekusių degalų pašalinimui išardyti žvakę ir lengvai traukti užvedamojo lyno rankenėlę; taigi nusausinti žvakės elektrodus ir sumontuoti atgal ant variklio.*

9. Kai tik variklis bus užsivedęs, trumpai veikti akceleratoriumi taip ištraukiant starterį ir sugrąžinant variklį į minimalaus greičio režimą.

SVARBU *Vengti, kad variklis veiktų pernelyg dideliais apsisukimais su įterptu grandinės stabdžiu; tai galėtų sukelti sankabos perkaitimą ir sugadinimą.*

10. Traukite priekinę rankos apsaugą link priekinės rankenos taip atleidžiant stabdį. Prieš dirbant įrenginiu leisti veikti varikliui minimaliu greičiu bent 1 minutę.

• Šiltas užvedimas

Šiltam variklio užvedimui (netrukus po variklio sustabdymo), sekti sekančios procedūros 1 – 2 – 5 – 6 – 9 – 10 punktus.

VARIKLIO NAUDOJIMAS (Pav. 10)

SVARBU *Visada atjungti grandinės stabdį, traukiant svirtelę link operatoriaus prieš pradėdant veikti akceleratoriumi.*

Grandinės greitis yra reguliuojamas nuo akceleratoriaus komandos (1), esančio ant galinės rankenos (2).

Akceleratoriaus veikimas yra įmanomas tik tuo atveju jei vienu metu būna įspausta blokavimo svirtelė (3).

Judesys iš variklio į grandinę perduodamas per didelę išcentrinę jėgą kuri neleidžia grandinei judėti varikliui veikiant minimaliu greičiu.

⚠ DĖMESIO! **Nenaudoti prietaiso jeigu grandinė juda varikliui veikiant minimaliu greičiu, tokiu atveju reikia susisiekti su jūsų Pardavėju.**

Teisingas darbo greitis išgaunamas su iki dugno įspausta akceleratoriaus svirtelė (1).

SVARBU *Per pirmas 6–8 veikimo valandas išvengti variklio naudojimo iki maksimalaus greičio.*

VARIKLIO IŠJUNGIMAS (pav. 10)

Variklio sustabdymas:

- Atleisti akceleratoriaus komandą (1) ir leisti veikti varikliui minimaliu greičiu mažiausiai keletą sekundžių.
- Nustatyti jungiklį (4) į poziciją «STOP».

⚠ DĖMESIO! **Po akceleratoriaus nustatymo minimaliam greičiui, gali praeiti keletas sekundžių, kol grandinė visiškai nus-toja sukitis.**

SVARBU *Jeigu įrenginys neišsijungia, aktyvinkite starterį išprovokuojant variklio sustabdymą dėl užsiliejimo ir netrukus susisiekite su pardavėju, kad būtų išspręsta problemos priežastis ir pasirūpinama pataisymu.*

PRIETAISO NUO UŽLEDĖJIMO NAUDOJIMAS (išskyrus Mod. C 46 - C 50) (pav. 11)

Motorinio pjūklo naudojimo atveju 0 – 5°C temperatūroje, aukštos drėgmės sąlygomis gali susidaryti ledas karbiuratoriaus viduje, ko pasėkoje sumažėja variklio galingumas arba pasireiškia nereguliarus variklio veikimas.

Kad būtų išvengta šių nesklandumų, prietaisas turi

ventiliacijos dureles cilindro dangčio dešinėje, kad būtų praleidžiamas šiltas oras į variklį ir užkirstas kelias ledo susidarymui.

Normaliomis sąlygomis, naudokite prietaisą normalaus veikimo režimu, t.y. kaip nustatyta siuntimo momentu.

Vis dėlto, jei yra įmanomas ledo susidarymas, prieš įjungdami prietaisą nustatykite neužšalimo režimą.

Norint pereiti nuo modalumo “Normalus” į modalumą “Nuo užledėjimo” (ir atvirkščiai) (Pav. 11):

1. Išjunkite variklį.
2. Nuimti oro filtro dangtį (1) ir oro filtrą (2).
3. Nuimti oro galvelę (3) nuo cilindro dangčio (4).
4. Atsukti varžtus (5), kurie laiko cilindro dangtį (tris varžtus iš vidaus ir vieną dangčio išorėje), ir nuimti cilindro dangtį (4).
5. Pirštais paspausti gaubtą nuo užledėjimo (5) esantį cilindro dangčio dešinėje pusėje ir ištraukti jį iš jo vietos.
6. Pasukti gaubtą nuo užledėjimo (5) tokiu būdu, kad simbolis «SNIEGAS» būtų nukreiptas link viršaus ir atgal sumontuoti gaubtą.
7. Atgal sumontuoti cilindro dangtį ir visas kitas dalis į pradinę padėtį.

PASTABA *Naudojant prietaisą neužšalimo režimu aukštesnėje temperatūroje gali kilti variklio įjungimo sunkumų bei pasireikšti variklio veikimas neteisingu greičiu. Taigi reikia visada patikrinti, kad įrenginys būtų nustatytas normaliam veikimui (su simboliu «SAULĖ» viršuje) jeigu tuometu nebėra ledo formavimosi pavojaus.*

7. ĮRENGINIO NAUDOJIMAS

SVARBU

Prisiminkite visada, kad motorinio pjūklro netinkamas naudojimas gali trukdyti kitiems ir gali sudaryti didelę įtaką aplinkai.

Aplinkinių ir aplinkos atžvilgiu:

- Išvengti naudoti įrenginį tokiose aplinkose ir valandomis kur įrenginys gali būti trukdymo objektu.
- Kruopščiai laikytis vietinių normų pašalinant po pjovimo esančias medžiagas.
- Kruopščiai laikytis vietinių normų pašalinant tepalus ir alyvas, sugadintas dalis ar bet kokius kitus elementus kurie gali įtakoti aplinką.
- Darbo metu, į aplinką yra išmetamas tam tikras kiekis alyvos, reikalingas grandinės sutepimui; dėl šios priežasties naudoti tik biodegraduojančią alyvą, specifinę šiam naudojimui.
- Norint išvengti gaisro pavojaus nepalikti įrenginio tarp lapų ar sausos žolės kaštu variklį.

⚠ DĖMESIO!

Darbo metu dėvėti atitinkamą apsirengimą. Jūsų pardavėjas gali suteikti reikiamą informaciją apie tinkamiausias apsaugines priemones garantuojančias darbo saugumą. Dėvėti pirštines nuo vibravimo. Visos išvardytos atsargumo priemonės negarantuoja apsaugojimo nuo Reino arba karpalinio tunelio sindromų rizikos. Todėl rekomenduojama, kad asmenys, kurie ilgai naudoja šį prietaisą, periodiškai tikrintų rankų ir pirštų būklę. Jeigu atsiranda kai kurie iš nurodytų simptomų, nedelsdami kreipkitės į gydytoją.

⚠ DĖMESIO!

Įrenginio, skirto pjovimui ir genėjimui, naudojimas reikalauja specialaus apmokymo.

1. PATIKRINIMAI DARBO METU

- Grandinės įtampos patikrinimas

Darbo metu grandinė įgauna progresyvių pailgėjimą todėl reikia dažnai patikrinti grandinės įtempimą.

SVARBU

Pirmu naudojimo periodo metu (arba po grandinės pakeitimo) būtina atlikti dažnus patikrinimus dėl grandinės nusistovėjimo priežasties.

⚠ DĖMESIO!

Nedirbti su atsilaisvinusia grandine, taip neprovokuojant pavojingų situacijų, kuriose grandinė išseitų iš kreiptuvo.

Grandinės įtampos patikrinimui veikti kaip nurodyta skyr. 5.5.

- Alyvos atitekėjimo patikrinimas

SVARBU

Nenaudoti nesutepto įrenginio! Alyvos bakas gali beveik visiškai ištuštėti kiekvieną kartą, kai išnaudojamas kuras. Pripildykite alyvos baką kiekvieną kartą, kai į motorinį pjūklą pilate benzina.

⚠ DĖMESIO!

Tikrindami alyvos atitekėjimą, užsitikrindami, kad grandinė ir strypas yra gerai įstatyti.

Užvesti variklį, leiskite jam veikti vidutiniu režimu ir patikrinkite, ar grandinės alyva skleidžiama taip, kaip parodyta paveikslėlyje (Pav. 12).

Grandinės alyvos tėkmė gali būti reguliuojama atsuktuvu pagalba reguliuojant tam skirtą varžtą (1 arba 1a) (Pav. 12).

2. NAUDOJIMO BŪDAI IR PJOVIMO TECHNIKOS

Prieš pirmą kartą bandant pjovimą ar genėjimą palanku pasipraktikuoti ant karnienų padėtų ant žemės arba ant atramos, tokiu būdu įgauti reikiamus įgūdžius su įrenginiu ir su atitinkamais pjovimo metodais.

⚠ DĖMESIO!

Darbo metu, įrenginys turi būti visada tvirtai laikomas dvejomis rankomis, su kairiąja ranka ant priekinės rankenos ir su dešiniąja ranka ant galinės rankenos, nepriklausomai nuo operatoriaus kairiarankiškumo.

⚠ DĖMESIO! *Jeigu darbo metu grandinė blokuojasi, reikia greitai sustabdyti variklį. Visada būti atidiems kontrsmūgiams (kickback) kurie gali atsirasti strypui atsitrenkus į kliūtį.*

• Medžio genėjimas (Pav. 13)

⚠ DĖMESIO! *Užsitikrinti, kad šakų kritimo vieta būtų tuščia.*

1. Pasitelkti tokią poziciją priešingoje pusėje nuo pjaunamos šakos.
2. Pradėti nuo žemiausių šakų, vėliau pjaunant aukščiau esančias.
3. Pjovimą atlikti iš viršaus į apačią taip išvengiant strypo įstrigimo.

• Medžio nupjovimas (Pav. 14)

⚠ DĖMESIO! *Ant šlaitų, būtina dirbti viršutinėje šlaito pusėje ir užsitikrinti, kad rąstas besiridendamas nepadarų žalos.*

1. Nustatykite medžio griuvimo kryptį, atsižvelgdami į vėją, augalo palinkimą, sunkiausių šakų padėtį, patogumą dirbti nukirtus ir t. t.
2. Atlaisvinti vietą aplink medį ir užsitikrinti gerą atramą pėdoms.
3. Iš anksto paruošti pasitraukimo kelius, laisvus nuo kliūčių; turi būti numatyti maždaug 45° priešingoje kryptyje nei medžio kritimas ir tai turi suteikti operatoriaus nutolimą į saugią zoną, atstumas turi būti maždaug 2,5 kartų didesnis už pjaunamo medžio dydį.
4. Ant kritimo pusės pažymėti pjovimo žymę trečdaliu medžio diametro.
5. Pjauti medį kitoje pusėje, pozicijoje kiek aukščiau nuo žymos apačios, paliekant "ašį" (1) maždaug 5–10 cm.
6. Neištraukiant strypo, palaispniui sumažinti ašies storį, iki medžio nukritimo.
7. Į ypatingomis sąlygomis arba blogo stabilumo atveju, pjovimas gali būti užbaigtas įterpian pakalą (2) iš priešingos nei kritimo pusės, ir kirsti kirviu į pakalą iki medžio nukritimo.

• Genėjimas po nupjovimo (Pav. 15)

⚠ DĖMESIO! *Atidžiai atsižvelgti į šakos atramos punktus ant žemės, į elastingumo galimybes, į kryptį, kuria gali pakrypti ir į galimą medžio nestabilumą po to kai šaka buvo nupjauta.*

1. Stebėti kryptį, kuria šaka yra jaugusi į kamieną.
2. Iš pradžių pjauti iš tos pusės, kurioje ji užsilenkia, bei baigti pjovimą iš priešingos pusės..

• Stiebo supjaustymas (Pav. 16)

Stiebo supjaustymui padeda lanksto naudojimas.

1. Lankstą įstatyti į stiebą ir, pasiremiant ant lanksto, pjūklui padaryti lankinį judesį, kuris leistų strypui įsiskverbti į medį.
2. Operaciją pakartoti keletą kartų, jeigu reikia, pakeičiant lanksto atramos tašką.

• Stiebo supjaustymas ant žemės (Pav. 17)

Įpjauti maždaug iki pusės diametro, paskui apsukti stiebą ir baigti pjovimą iš priešingos pusės.

• Pakelto stiebo supjaustymas (Pav. 18)

1. Jeigu pjaunama iš kraštų už atramos taškų (A), iš apačios įpjauti trečdalį diametro, baigti darbą pjaunant iš viršaus.
2. Jeigu pjaunama tarp dviejų atramos taškų (B), įpjauti trečdalį diametro iš viršaus bei baigti pjovimą iš apačios.

Lanksto naudojimas medžių ir storų šakų pjaustymui užtikrina jūsų saugumą ir sumažina darbo pastangas bei viracijų lygį.

3. DARBO PABAIGA

Pabaigus darbą:

- Sustabdyti variklį kaip tai nurodyta anksčiau (skyr. 6).
- Palaukti grandinės sustojimo ir leisti, kad įrenginys atauštų.
- Atlaisvinti strypo fiksavimo veržles norint sumažinti grandinės įtempimą.
- Pašalinti nuo grandinės pjūvenų likučius ir alyvos nuosėdas.
- Labai žymaus purvo atveju arba esant dideliame

sakų kiekiui, išmontuoti grandinę ir įmerkti ją kelioms valandoms į talpyklą su specifinėmis plovimo priemonėmis. Taigi išskalauti švairiu vandeniu ir prieš sumontuojant ją naujai ant įrenginio nupurkšti purškiamu skysčiu nuo korozijų.

- Sumontuoti strypo apsaugą, prieš pastatant įrenginį.

8. PRIEŽIŪRA IR LAIKYMAS

⚠ DĖMESIO! Jūsų ir kitų saugumui:

- Taisyklinga priežiūra yra pagrindinis dalykas norint išlaikyti ilgam įrenginio veiksmingumą ir saugumą.
- Norėdami būti tikri, kad įrenginys patikimas, pasirūpinkite, kad veržlės ir varžtai būtų prisukti.
- Niekada nenaudoti įrenginio su susidėvėjusiomis arba susigadinusiomis dalimis. Sugadintos dalys turi būti pakeistos ir niekada netaisomos.
- Naudoti tik originalias pakeitimo dalis. Kitokios kokybės detalės gali pakenkti prietaisui arba jo būklei ir pakenkti saugumui.

⚠ DĖMESIO! Priežiūros operacijų metu:

- Nuimti žvakės gaubtą.
- Palaukti kol variklis bus tinkamai ataušęs.
- Operacijoms su strypu ir grandine, naudoti apsaugines pirštines.
- Laikyti sumontuoto strypo apsaugas, išskyrus atvejus kai dirbama su grandine.
- Neišklaidyti aplinkoje alyvos, benzino ar kitokių įtakančių medžiagų.

CILINDRAS IR DUSLINTUVAS (Pav. 19)

Sumažinant užsidegimo riziką, dažnai su oro kompresu valyti cilindro briaunas ir iš duslintuvo pašalinti susikaupusias pjuvenas, šakeles, lapus bei kitas liekanas.

UŽVEDIMO GRUPĖ

Kad būtų išvengta perkaitimo ir žalos varikliui, vėsinamojo oro grotelės turi būti visuomet švaros ir išvalytos nuo pjuvenų ir kitų liekanų.

⚠ DĖMESIO! Prieš statydami įrenginį į bet kokią patalpą, palaukite, kol atauš variklis. Kad būtų sumažinta gaisro rizika, išvalyti prietaisą nuo pjuvenų, šakelių, lapų liekanų ar perteklinių riebalų; nepalikti talpų su pjovimo pasėkoje susidariusiomis medžiagomis patalpos viduje.

Užvedamojo lyno rankenėlė turi būti pakeista esant pirmiems jos gedimo požymiams.

SANKABOS GRUPĖ (Pav. 20)

Sankabos būgną laikyti švarų nuo pjuvenų ir kitų liekanų, nuimant karterį (kaip nurodyta skyriuje 4.1) ir sumontuojant jį taisyklingai užbaigus operaciją. Maždaug kas 30 valandų reikia sutepti vidinę pagalvėlę pas Jūsų pardavėją.

GRANDINĖS STABDYS

Dažnai tikrinti grandinės stabdžio veiksmingumą ir metalinės juostos, juosiančios sankabos būgną, būklę, nuimant karterį (kaip nurodyta skyriuje 4.1) ir sumontuojant jį taisyklingai užbaigus operaciją. Juosta turi būti pakeista, kai jos storis sąlyčio su sankabos būgno taškuose sumažėja maždaug perpus palyginus su storiu, esančiu dviejuose nenusidėvinčiuose galuose.

GRANDINĖS KRUMPLIARATIS

Dažnai tikrinti pas Jūsų Pardavėją krumpliaračio būklę ir pakeisti jį, kai nusidėvėjimas viršija leidžiamus limitus.

Nemontuoti naujos grandinės su sudėvėtu krumpliaračiu ar atvirksčiais.

SUTEPIMO ANGA (Pav. 21)

Periodiškai, nuimti karterį (kaip nurodyta skyriuje 4.1), išmontuoti strypą ir patikrinti, kad įrenginio sutepimo angos (1) ir strypas (2) nebūtų užsikimšę.

GRANDINĖS STABDŽIO AŠIS

Ši ašis yra svarbus saugumo elementas, kadangi neleidžia grandinei judėti nevaldomai gedimo ar sulėtėjimo atveju.

Dažnai tikrinti ašies būklę ir pasirūpinkite jo atstatymu sugadinimo atveju.

ĮTVIRTINIMAI

Periodiškai patikrinti, ar visi varžtai ir veržlės prisukti bei ar rankenos gerai pritvirtintos.

Patariame atlikti kasdieninį patikrinimą prieš naudojimą ir po nukritimo arba po kitokių žymių smūgių taip identifikuojant nuostolius arba defektus.

ORO FILTRO VALYMAS (Pav. 22)

SVARBU

Oro filtro valymas yra svarbus norint išlaikyti gerą ir ilgą įrenginio eksploataciją. Kad variklis nebūtų nepataisomai pažeistas, nedirbkite be filtro ar su pažeistu filtru.

Valymas turi būti atliekamas kas 8 – 10 darbo valandų.

Filtro valymui:

- Atkabinti liežuvėlį (1) ir nuimti dangtelį (2).
- Atsukti galvelę (2a), nuimti filtavimo elementą (3) ir lengvai padaužyti taip pašalinant purvą ir jeigu reikalinga nuvalyti jį šepetėliu.
- Jeigu būtų visiškai užsikimšęs, atsuktuvo pagalba atsukti abejas dalis (3a ir 3b) ir nuplauti švairiu benzinu. Jeigu būtų naudojamas kompresuotas oras, nukreipti srovę nuo vidaus link išorės.
- Nuimti dvi filtravimo elemento dalis paspaudžiant ant kraštų iki kol bus išgaunamas spragtelėjimas.
- Sumontuoti filtruojantį elementą (3) ir prisukti galvelę (2a).
- Atgal sumontuoti dangtį (2) ir prikabinti liežuvėlį (1).

ŽVAKĖS PATIKRINIMAS (Pav. 24)

Prie žvakės yra prieinama nuimant oro filtro dangtį. Periodiškai, išardyti ir metaliniu šepetėliu išvalyti žvakę pašalinant galimas nuosėdas.

Patikrinti ir sugrąžinti teisingą atstumą tarp elektrodų.

Sumontuoti atgal žvakę ir su tam skirtu raktu priveržti iki dugno.

Elektrodų perdegimo arba izoliatoriaus gedimo atveju, bei kas 100 valandų veikimo, žvakė turi būti pakeista į kitą analogišką žvakę.

KARBIURATORIAUS REGULIAVIMAS

Karbiuratorius fabrike yra sureguliuotas tokiu būdu, kad būtų galima išgauti geras eksploatacines savybes kiekvienoje naudojimo situacijoje, su minimaliu kenksmingų dujų išskyrimu, atsižvelgiant į įstatymų nustatytas normatyvas.

Nepakankamos eksploatacijos atvejais, visų pirmausia reikia patikrinti ar grandinė laisvai juda ir ar strypas nėra dalinai pažeistas, taigi kreiptis į įrenginio pardavėją karbiuratoriaus ir variklio patikrinimui.

• Minimalaus greičio reguliavimas

⚠ DĖMESIO! *Grandinė neturi judėti su varikliui veikiant minimaliu greičiu. Jeigu grandinė juda varikliui veikiant minimaliu greičiu, reikia susisiekti su jūsų Pardavėju. Taisyklingam variklio sureguliuvimui.*

GRANDINĖS GALANDYMAS

⚠ DĖMESIO! *Kad būtumėte saugūs ir prietaisas gerai veiktu, labai svarbu, jog pjovimo detalės būtų gerai išgalastos.*

Būtina galąsti, kai:

- pjuvenos panašios į miltelius;
- reikia daugiau jėgos pjovimui;
- įpjovimas nėra tiesus;
- didėja vibracijos;
- sunaudojama daugiau kuro.

⚠ DĖMESIO! *Jeigu grandinė nėra gerai pagალasta, padidėja kontrsmūgio galimybė (kickback).*

Jeigu galandama specializuotame centre, tai gali būti daroma tam tikrais įrenginiais, kurie užtikrina minimalų medžiagos šalinimą ir vienodą galandymą visoms pjovimo detalėms.

Jeigu operaciją vykdo pats vartotojas, grandinė galandama specialia apskrita dilde, kurios diametras yra specifikuojamas kiekvienam grandinės tipui (žr. "Grandinės priežiūros lentelė"), be to, reikia gerų įgūdžių ir patirties, kad būtų išvengta pažeidimų pjovimo detalėms.

Grandinės priežiūra



DĖMESIO! Saugumo pagrindais nenaudoti kitokio tipo grandinės bei strypo. Lentelėje nurodyti skirtingų grandinių aštrinimo būdų duomenys, taigi negalima naudoti kitokios grandinės nei jau nustatytos.

| Grandinės eiseną | | Ribojimo danties lygis (a) | | Dildė diametras (d) | |
|------------------|-------|----------------------------|------|---------------------|-----|
| coliai | mm | coliai | mm | coliai | mm |
| 3/8 Mini | 9,32 | 0,018 | 0,45 | 5/32 | 4,0 |
| 0,325 | 8,25 | 0,026 | 0,65 | 3/16 | 4,8 |
| 3/8 | 9,32 | 0,026 | 0,65 | 13/64 | 5,2 |
| 0,404 | 10,26 | 0,031 | 0,80 | 7/32 | 5,6 |

Kad būtų išgaląsta grandinė (Pav. 25):

- Išjungti variklį, išlaisvinti grandinės stabdį ir gerai užblokuoti strypą su grandine, suveržta reikiamoje pozicijoje, užsitikrinant, kad grandinė lengvai nenuslystų.
- Įtempti grandinę, jeigu ji susilpnėjusi.
- Įtvirtinti dildę į reikiamą kreiptuvą bei į dantuko ertmę, išlaikant tą patį nuolydį pjovimo detalės atžvilgiu.
- Padaryti tik keletą judesių dilde, ypač į priekį, ir pakartoti operaciją visoms pjovimo detalėms su tais pačiais nuokrypiais (dešinės arba kairės).
- Pakeisti strypo poziciją ir pakartoti operaciją likusioms pjovimo detalėms.
- Patikrinti, ar ribojimo dantis neišsikiša už patikrinimo instrumento ir dildyti galima išsikišimą plokščia dilde, užapvalinant profilį.
- Po galandymo pašalinti bet kokias dildymo žymes ir dulkes bei sutepti grandinę alyvos vonelėje.

Grandinę reikia pakeisti, kai:

- Pjovimo įtaiso ilgis sumažėja 5 mm ar mažiau;
- Nareliai ant kniedžių pernelyg atsilaisvinę.

STRYPŲ PRIEŽIŪRA (Pav. 26)

Kad būtų išvengta asimetrinio naudojimo, patariama periodiškai strypą išversti.

Kad strypo veiksmingumas būtų išlaikomas, reikia:

- Specialiu inžektoriumi sutepti pavaros krumpliaracio pagalvėles (jeigu yra).
- Specialiu gremžtuku (nepateiktas) išvalyti strypo griovelius.
- Išvalyti tepimo angas.
- Plokščia dilde pašalinti atšaižas nuo šonų ir išlyginti nelygumus tarp kreiptuvų.

Strypą reikia pakeisti, kai:

- griovelių gylis yra mažesnis už tempimo narelių aukštį (kurie niekuomet neturi siekti dugno);
- kreiptuvo juostos vidinė sienelė yra nudėvėta taip, kad grandinę lenkia į šoną.

YPATINGI VEIKSMAI

Kiekviena neįtraukta šiame vadovėlyje priežiūros operacija turi būti atlikta tik pas įrenginio parduovą.

Operacijos atliktos neatinkamose struktūrose arba nekvalifikuotų asmenų įtraukia garantinės formos nutraukimą.

LAIKYMAS

Pabaigus kiekvieną darbo sesiją, kruopščiai išvalyti įrenginį nuo dulkių ir kitų liekanų, pataisyti arba pakeisti pažeistas dalis.

Įrenginys turi būti laikomas sausoje vietoje, neatšiauriose klimatinėse sąlygose, su strypo taisiklin-gai sumontuotu gaubtu.

ILGALAIKIS NENAUDOJIMAS

SVARBŪ

Jeigu numatomas įrenginio nenaudojimo laikas viršija 2 – 3 mėnesius, reikia atlikti kai kuriuos veiksmus išvengiant kliūčių pradedant darba po ilgo laiko, arba išliekančių nuostolių varikliui.

- **Sandėliavimas**

Prieš padedant prietaisą:

- Atsukti dvi veržles, išmontuoti karterį bei nuimti grandinę ir strypą.
- Ištuštinti alyvos bakelį, pripilti maždaug 100-120 cc specifinio valiklio skysčio ir atgal uždėti kamštį.
- Sumontuoti atgal karterį, neveržiant varžlių
- Užvesti įrenginį ir palikti pagreintą akceleruotą variklį iki kol išsieikvos visas valiklis.
- Pajungti variklį minimaliu režimu ir leisti, kad įrenginys dirbtų kol nebus išsiekvotas visas bakelyje esantis degalų kiekis.

- Atvėsus įrenginiui, nuimti žvakę.
- Žvakės angą įpilti šaukštelį alyvos (naujos) skirtą 2 fazių varikliams.
- Keletą kartų patraukti užvedamąją rankenėlę taip išskirstant cilindre alyvą.
- Sumontuoti žvakę stūmokliu iki užgesimo (matoma žvakės angoje kada stūmoklis pasiekia galutinį tašką).

- **Sugrįžimas prie veiksmo**

Įrenginio sugrąžinimas prie veikimo:

- Išimti žvakę.
- Patraukti keletą kartų užvedamąją rankenėlę taip pašalinant alyvos perteklių.
- Patikrinti žvakę kaip tai aprašyta skyriuje “Žvakės kontroliavimas”
- Parengti įrenginį kaip tai nurodyta skyriuje “Pasiruošimas darbui”.

9. GEDIMŲ NUSTATYMAS

| KLIŪTIS | TIKĖTINOS PRIEŽASTYS | PATAISYMAS |
|--|--|--|
| 1) Variklis neužsiveda arba neišleka veikmingas | <ul style="list-style-type: none"> – Netaisyklinga užvedimo procedūra – Nešvari žvakė arba tarp elektrodų netinkamas atstumas – Užkimštas oro filtras – Prietaisas nuo užledėjimo yra netaisyklingai sumontuotas (išskyrus Mod. C 46- C 50) – Karbiuracijos problemos | <ul style="list-style-type: none"> – Laikytis instrukcijų (žiūr. str. 6) – Patikrinti žvakę (žiūr.str. 8) – Purvina žvakė arba netaisyklingas atstumas tarp elektrodų (žiūr. str. 8) – Patikrinti montavimo poziciją (žiūr.skyr. 6) – Susisiekti su pardavėju |
| 2) Variklis užsiveda, bet su maža galia | <ul style="list-style-type: none"> – Užkimštas oro filtras – Karbiuracijos problemos | <ul style="list-style-type: none"> – Purvina žvakė arba netaisyklingas atstumas tarp elektrodų (žiūr. str. 8) – Susisiekti su pardavėju |
| 3) Variklis netaisyklingai veikia arba neturi galios | <ul style="list-style-type: none"> – Nešvari žvakė arba tarp elektrodų netinkamas atstumas – Karbiuracijos problemos | <ul style="list-style-type: none"> – Patikrinti žvakę (žiūr. str. 8) – Susisiekti su pardavėju |
| 4) Variklis skleidžia per daug dūmų | <ul style="list-style-type: none"> – Neteisinga mišinio kompozicija – Arbiuracijos problemos | <ul style="list-style-type: none"> – Mišinio paruošimas pagal instrukcijas (žiūr. str. 5) – Susisiekti su pardavėju |
| 5) Neprateka alyva | <ul style="list-style-type: none"> – Blogos kokybės alyva – Užkimštos sutepimo angelės | <ul style="list-style-type: none"> – Ištuštinti ir išvalyti bakelį, ir kanalus su valomuoju skysčiu, ir pakeisti alyvą – Valyti |

10. AKSESUARAI

Lentelėje pateikiamas visų galimų kombinacijų tarp strypo ir grandinės aksesuarų sąrašas, su nuorodomis kiekvieno prietaiso naudojimui, pažymėtais simboliu “*”.

⚠ DĖMESIO! Žiūrint į tai, kad aksesuaro pasirinkimas, aplikavimas ir strypo arba gran-

dinės naudojimas yra naudotojo pilna autonomija atliekami veiksmai, tuo pačiu ir prisiimama atsakomybė už sudarytus nuostolius. Dvejonių arba mažo kiekvieno strypo arba grandinės pažinimo atveju, reikia susisiekti su asmeniniu pardavėju arba su specializuotu sodininkystės centru.

Stryo ir grandinės kombinacijos

| Žingsnis | STRYPAS | | | GRANDINĖ | Modelis | | | |
|----------|-------------|------------------|----------------------|--|---------|----------------|----------------|------|
| | Ilgis | Griovelio Plotis | Kodas | | Kodas | C 38 C 38 T | C 41 C 41 T | C 46 |
| Colis | Colis / cm | Colis / mm | | | | | | |
| 3/8" | 14" / 35 cm | 0,050" / 1,3 mm | OREGON 140SDEA041 | OREGON 91VG053X OREGON 91PX053X | * | | | |
| 3/8" | 16" / 40 cm | 0,050" / 1,3 mm | OREGON 160SDEA041 | OREGON 91VG057X OREGON 91PX057X | * | | | |
| 325" | 16" / 40 cm | 0,050" / 1,3 mm | OREGON 160MLBK041 | OREGON 95VPX066X | | * | | |
| 325" | 16" / 40 cm | 0,058" / 1,5 mm | OREGON 168PXBK095 | OREGON 21BPX066X | | | * | |
| 325" | 18" / 45 cm | 0,058" / 1,5 mm | OREGON 188PXBK095 | OREGON 21BPX072X | | | * | * |
| 325" | 20" / 50 cm | 0,058" / 1,5 mm | OREGON 208PXBK095 | OREGON 21BPX078X | | | | * |

⚠ DĖMESIO! Dalių pakeitimui naudokite tik aukščiau paminėtas grandinę ir strypus. Nepatvirtintų derinių naudojimas gali sukelti asmeninių sužalojimų ir sugadinti įrenginį.

Cienījamais Pircēj,

vispirms mēs gribētu pateikties jums par to, ka izvēlējāties mūsu izstrādājumu un ceram, ka šīs mašīnas izmantošana sagādās jums prieku, un ka tā pilnīgi apmierinās jūsu cerības. Šī rokasgrāmata ir sastādīta ar nolūku palīdzēt jums labāk iepazīties ar mašīnu un efektīvi izmantot to drošības apstākļos; neaizmirstiet par to, ka rokasgrāmata ir neatņemama mašīnas sastāvdaļa, tā ir jātur pie rokas, lai pie tās jebkurā brīdī varētu griezties, un nododot mašīnu citām personām, pievienojiet tai šo rokasgrāmatu.

Šī mašīna ir izstrādāta un izgatavota saskaņā ar spēkā esošo likumdošanu, tā ir droša, ja tās izmantošanas laikā pilnīgi ievēro šajā rokasgrāmatā esošos norādījumus (paredzētā lietošana); jebkurš cits lietošanas veids vai norādīto lietošanas, tehniskās apkopes vai remontdarbu drošības noteikumu neievērošana tiek uzskatīta par "nepareizu lietošanu" un noved pie garantijas spēka zaudēšanas un pie jebkuras atbildības noņemšanas no Ražotāja, padarot lietotāju atbildīgu par zaudējumiem, kas saistīti ar paša vai trešo personu īpašuma bojājumiem vai gūtajām traumām.

Vienmēr ievērojiet vietējos likumus drošības jomā, kuros var būt noteikti ierobežojumi mašīnas izmantošanai.

Ja jūs pamanāt nelielas atšķirības starp informāciju šajā rokasgrāmatā un jūsu mašīnu, ņemiet vērā, ka nepārtrauktas izstrādājumu uzlabošanas dēļ šajā rokasgrāmatā esošā informācija var tikt mainīta bez iepriekšēja brīdinājuma un bez pienākuma atjaunot informāciju; tomēr, drošas lietošanas nolūkos pamatraksturojumi netiek mainīti. Neskaidribu gadījumā sazinieties ar vietējo izplatītāju. Veiksmi darbā!

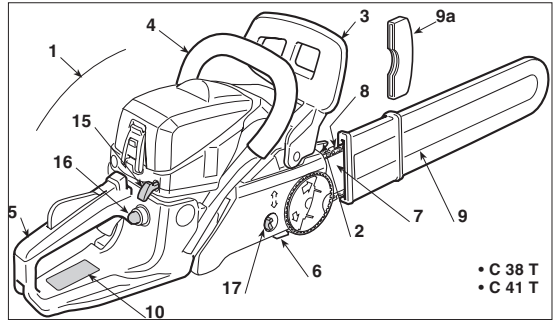
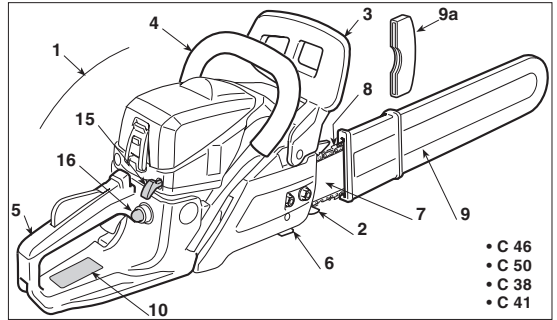
SATURS

| | |
|---|----|
| 1. Galveno sastāvdaļu izvietojums | 2 |
| 2. Simboli..... | 3 |
| 3. Drošības noteikumi..... | 4 |
| 4. Mašīnas montāža | 7 |
| 5. Sagatavošanās darbam..... | 8 |
| 6. Dzinēja iedarbināšana - Lietošana - Apturēšana | 10 |
| 7. Mašīnas lietošana..... | 12 |
| 8. Tehniskā apkope un uzglabāšana..... | 14 |
| 9. Traucējumu novēršana | 17 |
| 10. Piederumi | 18 |

1. GALVENO SASTĀVDAĻU IZVIETOJUMS

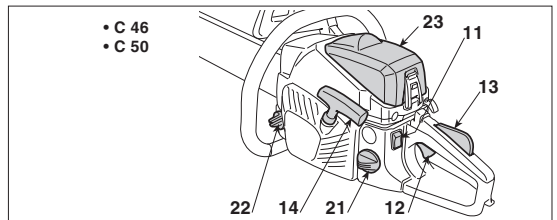
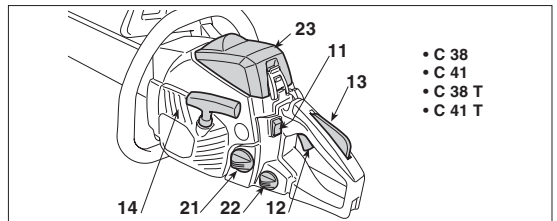
GALVENĀS SASTĀVDAĻAS

1. Dzinēja mezgls
2. Sprūds
3. Priekšējā rokas aizsardzības ierīce
4. Priekšējais rokturis
5. Aizmugurējais rokturis
6. Ķēdes bremses tapa
7. Sliede
8. Ķēde
9. Sliedes vāks
- 9a. Sprūda aizsardzība (darba laikā ir jānoņem)
10. Pases datu plāksnīte



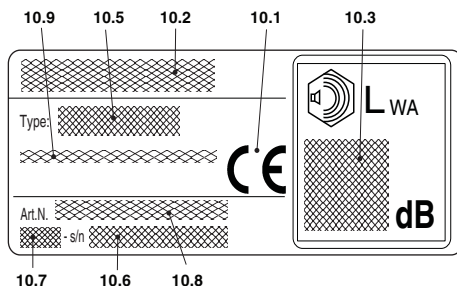
VADĪBAS IERĪCES UN UZPILDE

11. Slēdzis dzinēja apturēšanai
12. Akseleratora vadības orgāns
13. Akseleratora bloķēšana
14. Iedarbināšanas rokturis
15. Bagātinātāja (Starter) vadības orgāns
16. Uzpildes ierīces (Primer) vadības orgāns
17. Ātrdarbīgais ķēdes spriegotājs
21. Maisījuma tvertnes vāciņš
22. Ķēdes eļļas tvertnes vāciņš
23. Gaisa filtra vāks



PASES DATU PLĀKSNĪTE

- 10.1) CE atbilstības marķējums
- 10.2) Ražotāja nosaukums un adrese
- 10.3) Trokšņa jaudas līmenis
- 10.5) Mašīnas tips
- 10.6) Pases numurs
- 10.7) Ražošanas gads
- 10.8) Artikula kods
- 10.9) Izmešu daudzums



Atbilstības deklarācijas piemērs ir atrodams rokasgrāmatas priekšpēdējā lappusē.

2. SIMBOLI



1) Uzmanību! Bīstamība. Ja šo mašīnu izmanto nepareizi, tā var būt bīstama gan jums, gan citām personām.

2) Atsitiens (kickback) risks! Atsitiens izraisa motorzāģa asu un nekontrolējamu kustību uz operatora pusi. Vienmēr strādājiet drošības apstākļos. Izmantojiet ar drošības locekļiem aprīkotās ķēdes, kas ierobežo atsitienu.

3) Nekādā gadījumā neturiet mašīnu tikai ar vienu roku! Cieši turiet mašīnu ar abām rokām, lai nodrošinātu mašīnas vadību un samazinātu atsitiens risku.

4) Pirms šīs mašīnas izmantošanas izlasiet ro-

kasgrāmatu.

5) Šīs mašīnas operators, kas nepārtraukti ikdienā izmanto to normālos apstākļos, var būt pakļauts trokšņa iedarbībai, kura līmenis ir vienāds vai ir lielāks par 85 dB (A). Izmantojiet akustiskās aizsargierīces un valkājiet aizsargķiveri.

6) Izmantojiet cimdus un aizsargapavus!

SIMBOLI ESPLICATIVI SULLA MACCHINA (se presenti)

11



11) Maisījuma tvertne

12



12) Kēdes eļļas tvertne un eļļas sūkņa regulators

13



13) Karburatora regulēšana

- L = zema ātruma maisījuma regulēšana
- H = augsta ātruma maisījuma regulēšana
- T = minimālo apgriezumu režīma regulēšana

14



14) Bagātinātāja (Starter) vadības orgāns

15



15) Uzpildes ierīces (Primer) vadības orgāns

16



16) Kēdes bremze (ar simbolu (O) ir norādīta bremzes atlaišanas pozīcija)

3. DROŠĪBAS NOTEIKUMI

PAREDZĒTĀ LIETOŠANA / NEPAREIZU LIETOŠĀNU

Izmantojiet mašīnu tikai paredzētajam mērķiem, proti “**sliežu garumam atbilstošā diametra koku gāšanai, zāģēšanai un atzarošanai**”, kā arī koka priekšmetu zāģēšanai, kuriem ir analogiski raksturojumi. Jebkurš cits lietošanas veids var būt bīstams un var izraisīt mašīnas bojājumu.

Par nepareizu lietošanu tiek uzskatīts (tikai piemēra labad, saraksts nav pilns):

- dzīvzoga izlīdzināšana;
- griešana;
- paliktņu, kārbu un citu iepakojumu zāģēšana;
- mēbeļu vai citu priekšmetu zāģēšana, kas var saturēt naglas, skrūves vai citas metāla detaļas;
- galas griešana;
- lietot mašīnu kā sviru priekšmetu pacelšanai, pārvietošanai vai salauzīšanai;
- lietošanas laikā bloķēt mašīnu nekustīgajos balstos.

Nelietojiet ķēdes zāģi plastmasas, būvniecības materiālu un citu priekšmetu, kas nav izgatavoti no koka, zāģēšanai. Ķēdes zāģa lietošana mērķiem, kuri atšķiras no norādītajiem, var izraisīt bīstamas situācijas.

A) SAGATAVOŠANĀS

- 1) **Uzmanīgi izlasiet instrukciju.** Iepazīstieties ar mašīnas vadības orgāniem un ar to pareizu lietošanu. Iemācieties ātri apturēt dzinēju.
- 2) Nekādā gadījumā nepieļaujiet, lai mašīnu lietotu bērni vai cilvēki, kuri nav nepieciešamā līmenī iepazinušies ar instrukciju. Vietējā likumdošanā var būt noteikts minimālais mašīnas operatora vecums.
- 3) Mašīnu nedrīkst lietot vairāk kā viena persona.
- 4) **Nekad nelietojiet mašīnu šādos gadījumos:**

- ja tuvumā atrodas cilvēki, it sevišķi - bērni, vai dzīvnieki;
 - ja mašīnas operators ir noguris vai slikti jūtas, kā arī ja viņš ir lietojis medikamentus, narkotikas, alkoholu vai vielas, kuras pasliktina refleksus un uzmanību;
 - ja lietotājs nespēj stingri turēt mašīnu ar abām rokām un/ vai darba laikā saglabāt līdzsvaru, stabili stāvēt uz kājām.
- 5) Atcerieties, ka operators vai lietotājs ir atbildīgs par negadījumiem un nejausiem mantas bojājumiem, kuros ir iesaistītas trešās personas vai to manta.

B) DARBĪBAS PIRMS DARBA SĀKŠANAS

- 1) **Darba laikā ir jāvalkā atbilstošs apģērbs, kas neierobežo lietotāja kustības.**
 - Valkājiet piegulošus aizsargapģērbus, kuri ir aprīkoti ar pretgriešanas aizsardzību.
 - Ivelciet ķiveri, cimdus, aizsargbrilles, pretputekļu maskas un zābakus ar pretgriešanas aizsardzību un ar neslīdošu zoli.
 - Dzirdes aizsardzībai izmantojiet prettrokšņa austiņas.
 - Nevelciet šaltes, halātus, kaklarotas, brīvus apģērbus un apģērbus ar karājošām daļām, kuras var iestrēgt mašīnā vai darba vietā esošajos priekšmetos.
 - Ja jums ir gari mati, tad atbilstošā veidā savāciet tos.
- 2) **UZMANĪBU: BĪSTAMI! Benzīns ir ārkārtīgi viegli uzliesmojoša viela.**
 - uzglabājiet degvielu atbilstošajās kannās, kuras ir apstiprinātas šādai lietošanai;
 - nesmēķējiet, pārvietojot un veicot citas darbības ar degvielu;
 - lēni atvērtiet tvertnes vāciņu, ļaujot iekšējam spiedienam pakāpeniski samazināties;
 - uzpildiet degvielu tikai ārpus telpas, izmantojot piltuvi;
 - uzpildīšanu veiciet pirms dzinēja iedarbināšanas; **neļaujiet**

iekšā degvielu un nenņemiet tvertnes vāciņu, kamēr dzinējs darbojas vai ir karsts;

- ja notiek benzīna noplūde, neiedarbiniet dzinēju, bet gan attāliniet mašīnu no vietas, kur izlijusi degviela, raugieties, lai nerastos aizdegšanās iespēja, kamēr degviela nav izvaikojuši un benzīna tvaiki nav izkļūduši.
 - nekavējoties noslauciet visu uz mašīnu un uz zemi izlijušo benzīnu;
 - neiedarbiniet mašīnu degvielas uzpildes vietā;
 - izvairieties no degvielas nokļūšanas uz apģērba; ja tā tomēr nokļuvusi uz apģērba, pirms dzinēja iedarbināšanas pārģērbieties;
 - vienmēr uzstādiat atpakaļ un labi aizgrieziet benzīna tvertnes un glabāšanas kannas vāciņus.
- 3) Nomainiet darbnederīgus vai bojātus trokšņa slāpētājus..
- 4) **Pirms lietošanas** veiciet vispārējo mašīnas pārbaudi, īpašu uzmanību pievēršiet sekojošiem punktiem:
- akceleratora svirai un drošības svirai ir jākustas brīvi un bez pārmērīga spēka pielietošanas, pēc atļaušanas tām automātiski un ātri jāatgriežas neitrālajā stāvoklī;
 - ja nav nospiesta drošības svira, tad akceleratora svirai jāpaliek bloķētai;
 - dzinēja apturēšanas slēdzim ir viegli jāpārvietojas starp stāvokļiem;
 - lai novērstu dzirksteļu rašanos, elektrības vadi, it īpaši sveces kabelis, nedrīkst būt bojāti, uzvāzņim jābūt pareizi uzstādītam uz sveces;
 - mašīnas rokturim un aizsargierīcēm jābūt tīriem, sausiem un stingri piestiprinātiem pie mašīnas;
 - ķēdes bremzēi jābūt ideālajā funkcionālajā un darba stāvoklī;
 - slīdei un ķēdei jābūt uzstādītai pareizi;
 - ķēdes spriegojumam jābūt pareizam.
- 5) Pirms darba uzsākšanas pārliicinieties, ka visas aizsargierīces ir pareizi uzstādītas.

C) LIETOŠANAS LAIKĀ

- 1) Nedarbiniet dzinēju slēgtās telpās, kurās var sakrāties bīstama tvana gāze. Strādājot grāvjos, bedrēs vai līdzigās vietās, pārliicinieties, vai ir nodrošināta piemērota gaisa apmaiņa.
- 2) Strādājiet tikai dienas gaismā vai ar labu mākslīgo apgaismojumu.
- 3) **Assumere una posizione ferma e stabile:**
 - ja tas ir iespējams, cenšaties neestrādāt uz mitras vai slīdes virsmas, kā arī uz pārāk nelīdzenas vai slīpas virsmas, kura nenodrošina operatora stabilitāti darba laikā;
 - izvairieties no nestabilu kāpņu vai platformu izmantošanas;
 - darba laikā mašīnu nedrīkst pacelt augstāk par plecu līmeni;
 - nekad neskrīniet, bet gan ejiet un pievērsiet uzmanību virsmas nelīdzenumiem un iespējamu šķēršļu klātbūtnēi.
 - nestrādājiet viens vai pārāk izolētās vietās, lai iespējama negadījuma laikā jums būtu vieglāk pasaukt palīgā.
- 4) Iedarbinot dzinēju mašīnai jābūt stingri nobloķētai:
 - iedarbiniet dzinēju vismaz 3 metru attālumā no degvielas uzpildes vietas;
 - pārliicinieties, ka mašīnas darbības rādiusā nav citu cilvēku;
 - nevīziet trokšņa slāpētāju un, tātad, izplūdes gāzi, uzliesmojošo vielu un materiālu pusē;
 - sekojiet iespējamai priekšmetu izmešanai, ko izraisa ķēdes kustība, it īpaši tai saskaroties ar šķēršļiem vai svešķermeņiem.
- 5) **Nemainiet dzinēja iestatījumus** un nelaujiet tam darboties paaugstinātu apgriezienu režīmā.
- 6) Nepakļaujiet mašīnu pārmērīgai slodzei un neizmantojiet maza izmēra mašīnu smagu darbu veikšanai; atbilstošās mašīnas izmantošana samazina riskus un uzlabo darba kva-

litāti.

7) Pārbaudiet, vai mašīnas minimālo apgriezienu režīmā ķēde nekustas, un vai pēc paātrināšanas dzinējs ātri atgriežas minimālo apgriezienu režīmā.

8) Esiet uzmanīgs, lai slīde spēcīgi neuzdurtos svešķermeņiem, kā arī uzmanieties no izlidojošiem priekšmetiem, kuri var rasties ķēdes kustības dēļ.

9) Apturēt dzinēju:

- vienmēr, kad mašīna tiek atstāta bez uzraudzības.
- pirms degvielas uzpildīšanas.

10) Apturēt dzinēju un izņemt sveces vadu:

- pirms sākat pārbaudīt, tīrīt vai veikt citas darbības ar mašīnu;
- kad amsens ir uzdūries svešķermeņiem. Pārbaudiet, vai mašīnai nav radušies bojājumi un veiciet nepieciešamo remontu, pirms atsākat to lietot;
- ja mašīna sāk spēcīgi vibrēt (nekavējoties nosakiet vibrāciju cēloni un veiciet nepieciešamas pārbaudes specializētājā servisa centrā).
- kad mašīna netiek lietota.

11) Sargieties no putekļiem un skaidām, kas rodas zāģēšanas laikā ķēdes kustības rezultātā.

D) TEHNISKĀ APKOPE UN UZGLABĀŠANA

1) Sekojiet tam, lai visi uzgriežņi un skrūves būtu pievilkti, lai pārliicinātos, ka mašīna visu laiku atrodas drošā darbības stāvoklī. **Regulāra tehniskā apkope ir nepieciešama, lai garantētu drošību, un lai saglabātu darbības raksturojumus.**

2) Neuzpildiet mašīnas tvertni ar benzīnu tādā vietā, kur benzīna tvaiki var saskarties ar liesmu, dzirksteļu vai spēcīgu siltuma avotu.

3) Laujiet dzinējam atdzist, pirms novietojat mašīnu jebkādā telpā.

4) Lai samazinātu ugunsgrēka risku, sekojiet tam, lai uz dzinēja, uz izplūdes trokšņa slāpētāja un benzīna uzglabāšanas vietā nebūtu zāģskaidu, zaru, lapu un smēres atlieku; neatstājiet telpā tvertnes ar griešanas atkritumiem.

5) Ja jāiztukšo tvertne, dariet to ārpus telpām un ar atdzisušu dzinēju.

6) **Veicot jebkādas darbības ar griezējierīci, velciet darba cimdus.**

7) **Sekojiet tam, lai ķēde būtu uzasināta.** Visas ar ķēdi un ar slīdi veicamās darbības prasa ne tikai specifiskās zināšanas, bet arī speciālo darbarīku izmantošanu, lai to varētu izpildīt saskaņā ar pieņemtajām normām; drošības nolūkos šo darbību veikšanu tiek rekomendēts uzticēt vietējam izplatītājam.

8) **Drošības nolūkos, nelietojiet mašīnu, ja tās detaļas ir nodilušas vai bojātas. Bojātas daļas ir jānomaina, nekādā gadījumā tās nedrīkst lajot.** Izmantojiet tikai oriģinālas rezerves daļas. Neatbilstošas kvalitātes daļas var sabojāt mašīnu un apdraudēt jūsu drošību.

9) Pirms mašīnas novietošanas noliktavā pārliicinieties, ka no tās ir noņemtas visas atslēgas un tehniskajai apkopei izmantojamie darbarīki.

10) Glabājiet mašīnu bērniem nepieejamā vietā!

E) TRANSPORTĒŠANA UN PĀRVIETOŠANA

1) Katru reizi, kad mašīna ir jāpārvieto vai jātransportē, jārikojas šādi:

- izslēgt dzinēju, uzgaidīt, kamēr ķēde apstājas, un atvienot sveces uzvāzni;
 - uzstādīt slīdes aizsargvāku;
 - ņemt mašīnu vienīgi aiz rokturim un novirzīt slīdi pretējā pārvietošanas virzienam.
- 2) Pārvietojot mašīnu uz transportlīdzekļa, tā ir jānovieto tā, lai tā nevienam neradītu bīstamību, un stingri jāpiestiprina, lai

izvairītos no mašīnas apgāšanas, kas to var sabojāt vai izraisīt degvielas izliešanu.

F) ATLIKUSIE RISKI

- **Kamēr ķēdes zāģis darbojas, sekojiet tam, lai visas ķēdes ķermeņa daļas atrastos tālu no zobķēdes.** Pirms ķēdes zāģa iedarbināšanas, pārliecinieties, vai zobķēde ne ar ko nesaskaras. Neuzmanības brīdis ķēdes zāģa izmantošanas laikā var izraisīt apgērba vai ķermeņa daļu iepīšanās zobķēdē.
- **Ar labo roku visu laiku jātur aizmugurējo rokturi, bez ar kreiso roku – priekšējo rokturi.** Nekādā gadījumā nedrīkst mainīt rokas vietām, turot ķēdes zāģi otrādi, jo tas paaugstina traumu gūšanas risku.
- **Izmantojiet aizsargbrilles un dzirdes orgānu aizsarglīdzekļus.** Iesakām lietot citas galvas, roku un kāju aizsarglīdzekļus. Piemērotu aizsargtērpu valkāšana samazina ķermeņa traumēšanas risku, ko var izraisīt lidojošas skaidas vai nejauša pieskaršanās pie zāģa zobiem.
- **Nelietojiet ķēdes zāģi, kamēr esat kokā.** Ķēdes zāģa iedarbināšana, atrodoties kokā, var izraisīt miesas bojājumus.
- **Vienmēr sekojiet tam, lai kājām būtu pareizs atbalsts un darbiniet ķēdes zāģi tikai atrodoties uz cietas, drošas un līdzenas virsmas.** Stāviet uz slidenas vai nestabilas virsmas, piemēram, kāpnēm, var zaudēt līdzsvaru un kontroli pār ķēdes zāģi.
- **Zāģējot nospriegotu zaru, ir jāuzmanās no atsitienu riska.** Samazinoties koka šķiedru spriegojumam, nospriegotais zars atbrīvojas un var trāpīt operatoram un/vai izraisīt kontroles zaudēšanu pār ķēdes zāģi.
- **Zāģējot krūmus un nelielus kokus esiet ārkārtīgi uzmanīgi.** Nelieli atgriezumi var iestrēgt zobķēdē un izlidot jūsu virzienā, kā rezultātā var zaudēt līdzsvaru.
- **Transportējot ķēdes zāģi, turiet to aiz priekšējā roktura, izslēdziet to un turiet tālu no ķermeņa.** Transportējot vai noliekot ķēdes zāģi glabāšanā, vienmēr ir jāuzstāda sliedes vāks. Pareiza apiešanās ar ķēdes zāģi samazina nejauša pieskaršanās pie kustīgas zobķēdes risku.
- **Ievērojiet norādījumus par eļļošanu, ķēdes spriegojumu un rezerves daļām.** Nepareizi nospriegota un ieeļļota ķēde var saplīst, kas paaugstina atsitienu risku.
- **Sekoiet tam, lai rokturi būtu sausi, tīri un uz tiem nebūtu eļļas un smērvielas traipu.** Ja uz rokturiem ir smērviela vai eļļa, tie ir slideni, kas var izraisīt kontroles zaudēšanu.
- **Šīs mašīnas iedarbināšanas iekārta veido vāju elektromagnētisko lauku,** bet tas tik un tā var ietekmēt aktīvo un pasīvo implantēto medicīnisko ierīču darbību, tas var radīt nopietnus draudus veselībai. Tādējādi, šādu medicīnisko ierīču lietotājiem iesakām pirms mašīnas lietošanas konsultēties ar ārstu vai ierīces ražotāju.

G) ATSITIENA IEMESLI UN TĀ NOVĒRŠANAS PASĀKUMI OPERATORAM

Atsitiens var rasties, kad sliedes gals pieskaras kādam priekšmetam vai, kad zobķēde iesprūst iezāģējumā.

Ja ķēdes gals saskaras ar kādu priekšmetu, tad noteiktos gadījumos to spēcīgi atmet pretējā pusē, līdz ar to sliede asi pārvietojas uz augšu un operatora virzienā.

Sliedes augšdaļas zobķēdes iesprūšana var izraisīt zobķēdes asu atmešanu operatora virzienā.

Viena no šīm reakcijām var izraisīt kontroles zaudēšanu pār zāģi, kas var novest pie smagu traumu gūšanas. Nedrīkst palūgties tikai uz drošības ierīcēm, ar kurām ir aprīkots zāģis.

Zāģa lietotājam ir jāveic dažādi pasākumi, lai novērstu negadījumu vai traumēšanas risku zāģēšanas laikā. Atsitiens rodas zāģa nepareizas lietošanas rezultātā vai nepareizu darba procedūru vai darba apstākļu dēļ, no tā var izvairīties, ievērojot zemāk izklāstītos piesardzības pasākumus:

- **Cieši turiet zāģi ar abām rokām tā, lai iekšķis un pārējie pirksti aptvertu ķēdes zāģa rokturus, un novietojiet savu ķermeni un rokas tādā stāvoklī, kas ļaus jums izturēt atsitienu spēku.** Operators var kontrolēt atsitienu spēku, ievērojot attiecīgus norādījumus. Neatļaidiet ķēdes zāģi.
- **Neizstiepiet rokas pārāk tālu un nezāģējiet virs plecu līmeņa.** Tas ļaus izvairīties no nejauša saskaršanās ar uzgali un ļaus labāk kontrolēt ķēdes zāģi neparedzētājās situācijās.
- **Lietojiet tikai ražotāja norādītās sliedes un ķēdes.** Neatbilstošas rezerves sliedes un ķēdes var izraisīt ķēdes pīšanu un/vai atsitienu.
- **Ievērojiet ražotāja norādījumus par ķēdes zāģa asināšanu un tehnisko apkopi.** Dzīluma līmeņa samazināšanās var paaugstināt atsitienu risku.

H) MOTORZĀĢA LIETOŠANAS PAŅĒMIENI

Vienmēr ievērojiet ar drošību saistītus brīdinājumus un izmantojiet iecamām darbam vispiemērotākos zāģēšanas paņēmienus, saskaņā ar lietošanas rokasgrāmatā izklāstītajiem norādījumiem un piemēriem (sk. 7. nodaļu).

J) PADOMI IESĀCĒJIEM

Pirms pirmā darba veikšanas, kas saistīts ar koka gāšanu vai atzarošanu tiek rekomendēts:

- iziet speciālu sagatavošanos šī veida ierīču lietošanai;
- uzmanīgi izlasīt šajā rokasgrāmatā izklāstītos ar drošību saistītos brīdinājumus un lietošanas norādījumus;
- patērēties uz bakļiem, kas atrodas uz zemes vai stekiem, lai labāk iepazītos ar mašīnu un ar piemērotu zāģēšanas tehniku.

K) KĀ JĀLASA ROKASGRĀMATA

Rokasgrāmatas tekstā daži paragrāfi, kuros ir izklāstīta īpaši svarīga informācija, ir apzīmēti ar dažādas pakāpes apzīmējumiem, tiem ir šāda nozīme:

PIEZĪME

vai

SVARĪGI

Satur precizējumu vai skaidrojumu iepriekš izklāstītai informācijai ar nolūku nesabojāt mašīnu vai neizraisīt zaudējumus.



UZMANĪBU! Norādījumu neievērošanas gadījumā pastāv traumu gūšanas risks operatoram un trešajām personām.



BĪSTAMI! Norādījumu neievērošanas gadījumā pastāv smagu traumu gūšanas risks operatoram un trešajām personām ar letāla iznākuma bīstamību.

4. MAŠĪNAS MONTĀŽA

SVARĪGI

Mašīna ir piegādāta ar demontētu sliedi un ķēdi, bet maisījuma un eļļas tvertnes ir tukšas.

⚠ UZMANĪBU! *Izpakošana un tās montāža ir jāpabeidz uz līdzenas un cietas virsmas, ir jābūt pietiekoši daudz vietas gan mašīnas, gan iepakojumu pārvietošanai, lietojot tikai piemērotus piederumus. Iepakojuma materiāli ir jāutilizē saskaņā ar spēkā esošo vietējo likumdošanu.*

⚠ UZMANĪBU! *Veicot darbus ar sliedi un ķēdi vienmēr velciet izturīgus darba cimdus. Plevērsiet īpašu uzmanību sliedes un ķēdes montāžas laikā, lai nesamazinātu mašīnas drošību un efektivitāti; šaubu gadījumā sazinieties ar vietējo izplātnītāju.*

Pirms sliedes uzstādīšanas pārliecinieties, ka ķēdes Bremze nav ieslēgta; to var panākt, pilnīgi pavelkot uz aizmuguri priekšējo rokas aizsardzības ierīci, mašīnas korpusa virzienā.

⚠ UZMANĪBU! *Visu operāciju veikšanas laikā dzinējam jābūt izslēgtam.*

SLIEDES UN ĶĒDES MONTĀŽA

• Mašīnas ar standarta ķēdes spriegotāju

- Atskrūvējiet uzgriežņus un noņemiet sajūga karteri, lai piekļūtu vilkšanas zobratam un sliedes ligzdai (1. zīm.)
- Noņemiet plastmasas spraisli (1); šis spraislis ir nepieciešams tikai iepakotas mašīnas transportēšanai un to nedrīkst izmantot (1. att.)
- Uzstādiet sliedi (2), iespraužot tapskrūves gropē un nospiežot sliedi mašīnas korpusa aizmugures daļas virzienā (2. zīm.)
- Uzstādiet ķēdi apkārt vilkšanas zobratam un gar sliedes vadotnēm, ievērojot pārvietošanas virzienu (3. zīm.); ja sliedes galā ir uzstādīts atgriešanas zobrats, sekojiet tam, lai ķēdes vilkšanas cilpas pareizi ieiētu zobrata dobumos.
- Uzstādiet karteri, nepievelkot uzgriežņus.

- Pārbaudiet, vai sajūga kartera ķēdes spriegotāja tapa (3) ir pareizi iesprausta atbilstošajā sliedes atverē; pretējā gadījumā ar skrūvgrieža palīdzību noregulējiet ķēdes spriegotāja skrūvi (4), lai tapa pilnīgi ieiētu atverē (4. zīm.)
- Atbilstoši noregulējiet ķēdes spriegošanas skrūvi (4) līdz ķēdes spriegojums ir pareizs (4. zīm.)
- Turot sliedi paceltu, pievelciet līdz galam kartera uzgriežņus, izmantojot komplektācijā ietilpstošo atslēgu (5. zīm.)

• Mašīnas ar ātrās regulēšanas ķēdes spriegotāju (C 38 T, C 41 T)

- Atskrūvējiet rokturi (11) un noņemiet karteri, lai piekļūtu vilkšanas zobratam un sliedes ligzdai (1A. zīm.)
- Noņemiet plastmasas spraisli (12); šis spraislis ir nepieciešams tikai iepakotas mašīnas transportēšanai un to nedrīkst izmantot (1A. zīm.)
- Uzstādiet sliedi (2), iespraužot tapskrūves gropē un nospiežot sliedi mašīnas korpusa aizmugures daļas virzienā (2. zīm.)
- Uzstādiet ķēdi apkārt vilkšanas zobratam un gar sliedes vadotnēm, ievērojot pārvietošanas virzienu (3. zīm.); ja sliedes galā ir uzstādīts atgriešanas zobrats, sekojiet tam, lai ķēdes vilkšanas cilpas pareizi ieiētu zobrata dobumos.
- Uzstādiet karteri, nepievelkot rokturi (11). Pārbaudiet, vai ķēdes spriegotāja tapa (14) ir pareizi iesprausta atbilstošajā sliedes atverē; pretējā gadījumā atbilstošā veidā noregulējiet ķēdes spriegotāja gredzenu (15), lai tapa pilnīgi ieiētu atverē (4A. zīm.)
- Atbilstoši noregulējiet gredzenu (15) līdz ķēdes spriegojums ir pareizs (4A. zīm.)
- Turot sliedi paceltu, pievelciet līdz galam rokturi (11) (5A. zīm.)

• Ķēdes spriegojuma pārbaude

Pārbaudiet ķēdes spriegojumu. Spriegojums ir pareizs, ja pēc ķēdes satveršanas sliedes vidū vilkšanas cilpas neiziet no vadotnes (7. zīm.)

5. SAGATAVOŠANĀS DARBAM

1. MAISĪJUMA SAGATAVOŠANA

Šī mašīna ir aprīkota ar divtaktu dzinēju, tātad tā ir jāizmanto ar benzīna un eļļas maisījumu.

SVARĪGI

Izmantojot mašīnu tikai ar benzīnu tiek bojāts dzinējs un tas noved pie garantijas spēka zaudēšanas.

SVARĪGI

Izmantojiet tikai kvalitatīvu degvielu un smērvielas, lai saglabātu darbības raksturojumus un garantētu mehānisko daļu ilgu kalpošanas laiku.

• Benzīna raksturojums

Izmantojiet tikai svinu nesaturošu benzīnu (ekoloģiski tīrs benzīns), kura oktānskaitlis nav zemāks par 90.

SVARĪGI

Ekoloģiski tīram benzīnam ir tieksme veidot nogulsnes kannā, ja to glabā ilgāk par 2 mēnešiem. Vienmēr izmantojiet svaigu benzīnu!

• Eļļas raksturojums

Izmantojiet tikai augstas kvalitātes sintētisko eļļu, kura ir paredzēta divtaktu dzinējiem.

Pie vietējā izplātītāja jūs varat iegādāties eļļas, kuras ir paredzētas šī tipa dzinējam un nodrošina tā labāku aizsardzību.

Šo eļļu izmantošana ļauj izveidot 2,5% maisījumu, kas sastāv no 1 eļļas daļas uz katrām 40 benzīna daļām.

• Maisījuma sagatavošana un uzglabāšana

BĪSTAMI!

Benzīns un maisījums ir uzliesmojošas vielas!
– Uzglabājiet benzīnu un maisījumu degvielas paredzētajās kannās drošās vietās, kuras atrodas tālu no siltuma avotiem un atklātas liesmas.

– Neatstājiet kannas bērniem pieejamās vietās.

– Nesmēķējiet maisījuma sagatavošanas laikā un izvairieties no benzīna tvaiku ieelpošanas.

Tabulā ir norādīts benzīna un eļļas daudzums, kurš ir jāizmanto maisījuma sagatavošanai, atkarībā no izmantojamās eļļas tipa.

| Benzīns | Sintētiskā eļļa 2-Taktu | |
|-----------------|-------------------------|-----|
| litri | litri | |
| cm ³ | | |
| 1 | 0,025 | 25 |
| 2 | 0,050 | 50 |
| 3 | 0,075 | 75 |
| 5 | 0,125 | 125 |
| 10 | 0,250 | 250 |

Lai sagatavotu maisījumu:

- Ielejiet piemērotajā kannā apmēram benzīna apjoma pusi.
- Pievienojiet visu eļļu, saskaņā ar tabulas datiem.
- Ielejiet benzīna atlikušo daļu.
- Aizveriet vāciņu un enerģiski sakratiet kannu.

SVARĪGI

Maisījums ir pakļauts novecošanai. Negatavojiet pārāk lielu maisījuma daudzumu, lai izvairītos no nogulšņu veidošanās.

SVARĪGI

Maisījuma un benzīna kannām jābūt atšķirīgām un attiecīgi marķētām, lai nesajauktu tās lietošanas laikā.

SVARĪGI

Periodiski tīriet benzīna un eļļas kannas, lai novāktu iespējamās nogulsnes.

DEGVIELAS UZPILDĪŠANA

BĪSTAMI!

Nesmēķējiet uzpildīšanas laikā un izvairieties no benzīna tvaiku ieelpošanas.

BĪSTAMI!

Uzpildīšanu veiciet pirms dzinēja iedarbināšanas; nelejiet iekšā degvielu un nenonemiet tvertnes vāciņu, kamēr dzinējs darbojas vai ir karsts.

UZMANĪBU!

Uzmanīgi atveriet kannas vāciņu, jo tās iekšpusē varēja rasties spiediens.

Pirms uzpildīšanas:

- Enerģiski sakratiet maisījuma kannu.
- Novietojiet mašīnu uz horizontālas virsmas, lai tā būtu stabila stāvoklī un lai tvertnes vāciņš atrastos augšpusē.
- Notīriet tvertnes vāciņu un zonu apkārt tam, lai izvairītos no netīrumu nokļūšanas tvertnē uzpildes laikā.
- Uzmanīgi atveriet tvertnes vāciņu, lai pakāpeniski samazinātu spiedienu. Uzpildes laikā izmantojiet piltuvi, neuzpildiet degvielu līdz malai.

UZMANĪBU! Vienmēr aizveriet tvertnes vāciņu, piegriežot to līdz galam.

UZMANĪBU! Nekavējoties noslauciet visu uz mašīnu un uz zemi izlijušo benzīnu un neiedarbiniet dzinēju, kamēr benzīna tvaiki nav izkūlušā.

ĶĒDES SMĒRVIELA

SVARĪGI Izmantojiet tikai motorzāģiem paredzēto eļļu vai motorzāģiem paredzēto adhezīvo ziedi. Neizmantojiet eļļu, kas satur netīrumus, lai neaizsprostotu tvertnes filtru un neatgriezeniski nesabojātu eļļas sūkni.

SVARĪGI Ķēdes ieeļļošanai paredzētā eļļa ir pakļauta bioloģiskajai sadrupšanai. Minerāleļļas vai motoreļļas izmantošana ievērojami piesārņo apkārtējo vidi.

Labas kvalitātes eļļas izmantošana ir ļoti svarīga griešanas elementu efektīvai eļļošanai; izlietota vai sliktas kvalitātes eļļa pasliktina ieeļļošanu un samazina ķēdes un sliedes kalpošanas laiku.

Tiek rekomendēts vienmēr pilnīgi uzpildīt eļļas tvertni (ar piltuves palīdzību) katru reizi, kad tiek uzpildīta degviela; ņemot vērā to, ka eļļas tvertnei ir izvēlēts tāds tilpums, lai degviela beigtos pirms eļļas, šādā veidā var izvairīties no riska, ka mašīna tiek darbināta bez eļļas.

4. MAŠĪNAS PĀRBAUDE

Pirms darba sākšanas ir jāveic šādas darbības:

- iepildiet maisījumu un eļļu attiecīgajās tvertnēs;
- pārbaudīt, vai uz mašīnas un sliedes nav izlidozējušos skrūvju;
- pārbaudīt, vai ķēde ir uzasināta un uz tās nav bojājumu pazīmju;
- pārbaudīt, vai gaisa filtrs ir tīrs;
- pārbaudīt, vai mašīnas rokturi un aizsargierīces ir tīras, sausas, pareizi uzstādītas un cieši piestiprinātas pie mašīnas;
- pārbaudīt, vai rokturi ir labi piestiprināti;
- pārbaudīt ķēdes bremzes efektivitāti.
- pārbaudiet ķēdes spriegojumu.
- pārbaudiet sajūga darbību: pirms izmantošanas pārliecinieties, vai ķēde ir nekustīga, kamēr mašīna darbojas minimālo apgriezīenu režīmā.

5. ĶĒDES SPRIEĢOJUMA PĀRBAUDE

UZMANĪBU! Visu operāciju veikšanas laikā dzinējam jābūt izslēgtam. Spriegojums ir pareizs, ja pēc ķēdes satveršanas

sliedes vidū vilkšanas cilpas neiziet no vadotnes (7. zīm.).

• Mašīnas ar standarta ķēdes spriegotāju

- Palaidiet vaļīgāk kartera uzgriežņus, izmantojot komplektācijā ietilpstošo atslēgu (4. att.).
- Atbilstoši noregulējiet ķēdes spriegošanas skrūvi (4) līdz ķēdes spriegojums ir pareizs (4. zīm.).
- Turot sliedi paceltu, pievelciet līdz galam kartera uzgriežņus, izmantojot komplektācijā ietilpstošo atslēgu (5. att.).

• Mašīnas ar ātrās regulēšanas ķēdes spriegotāju (C 38 T, C 41 T)

- Palaidiet rokturi vaļīgāk (11) (4A. zīm.).
- Atbilstoši noregulējiet gredzenu (15) līdz ķēdes spriegojums ir pareizs (4A. zīm.).
- Turot sliedi paceltu, pievelciet līdz galam rokturi (11) (5A. zīm.).

6. ĶĒDES BREMZES PĀRBAUDE

Šī mašīna ir aprīkota ar drošības bremzēšanas sistēmu.

Ja darba laikā, sliedes uzgalim nejausi saskaroties ar šķērslī, veidojas atsitieni, kura laikā ierīce strauji pārvietojas augšup un roka atduras pret priekšējo aizsardzību. Šajā gadījumā bremze bloķē ķēdes kustību un tā ir manuāli jāatbloķē, lai izslēgtu bremzi.

Šo bremzi var iedarbināt arī manuāli, nospiežot uz priekšu priekšējo aizsargierīci. Bremzes atbrīvošanai pavelciet priekšējo aizsargierīci roktura virzienā līdz būs dzirdams klikšķis.

Lai pārbaudītu ķēdes bremzes efektivitāti ir jāveic šādas darbības:

- Iedarbiniet dzinēju un cieši satveriet rokturi ar abām rokām
- Pavelciet akceleratora vadības sviru, lai ķēde uzskātu griezties, un nospiediet bremzes sviru uz priekšu, izmantojot kreisās rokas plaukstas mugurpusi. Ķēdei ir momentāni jāapstājas.
- Pēc ķēdes apstāšanās nekavējoties atlaidiet akceleratora sviru.
- Atlaidiet bremzi.

UZMANĪBU! Neizmantojiet mašīnu, ja ķēdes bremze nedarbojas pareizi un sazinieties ar vietējo izplatītāju, lai veiktu nepieciešamas pārbaudes.

6. DZINĒJA IEDARBINĀŠANA - LIETOŠANA - APTURĒŠANA

DZINĒJA IEDARBINĀŠANA

UZMANĪBU! *Dzinējs ir jāiedarbina vismaz 3 metru attālumā no degvielas uzpildīšanas vietas.*

Pirms dzinēja iedarbināšanas:

- Uzstādiet mašīnu stabilā stāvoklī uz zemes.
- Noņemiet sliedes aizsargvāku.
- Pārlicinieties, ka sliede nepieskaras zemei un citiem priekšmetiem.
- Pirms iedarbināt motoru, pārlicinieties, ka ķēde nepieskaras nekādiem priekšmetiem. Pirms mašīnas iedarbināšanas pārlicinieties, ka ir ieslēgta ķēdes bremze.

• Auksta dzinēja iedarbināšana

PIEZĪME *Par "auksto" tiek uzskatīta iedarbināšana, kura tiek veikta vismaz pēc 5 minūtēm pēc dzinēja apturēšanas vai pēc degvielas uzpildīšanas.*

Lai iedarbinātu dzinēju (8. zīm.):

1. Pārlicinieties, ka ir ieslēgta ķēdes bremze (priekšējā rokas aizsardzības ierīce ir nospiesta uz priekšu).
2. Uzstādiet slēdzi (1) stāvoklī «START».
3. Ieslēdziet starteri, pavelkot rokturi (2) līdz galam.
4. Nospiediet uzpildes ierīces (primer) pogu (3) 3-4 reizes, lai veicinātu aizdedzi karburatorā.
5. Piespiediet mašīnu pie zemes, stingri turot to aiz roktura ar vienu roku un ieliekot kāju aizmugurējā rokturī, lai nezaudētu kontroli iedarbināšanas laikā (9. zīm.).

UZMANĪBU! *Ja mašīna netiek stingri turēta, dzinēja grūdiens var izraisīt operatora līdzsvara zaudēšanu vai novirzīt sliedi šķēršļa vai operatora pusē.*

6. Lēnām pavelciet iedarbināšanas rokturi uz 10-15 cm, līdz būs jūtama noteikta pretestība, tad enerģiski pavelciet to dažas reizes, līdz dzinējā būs dzirdami pirmie sprādzieni.

UZMANĪBU! *Nekādā gadījumā neapt-*

iniet iedarbināšanas auklu apkārt rokai.

BĪSTAMI! *Nekādā gadījumā neiedarbiniet motorzāģi, metot to uz leju un turot iedarbināšanas auklu rokā. Tāds iedarbināšanas veids ir ārkārtīgi bīstams, jo jūs pilnīgi zaudējat kontroli pār ierīci un pār ķēdi.*

SVARĪGI *Lai izvairītos no auklas pātrūkšanas, neizvelciet auklu tās pilnā garumā, neļaujiet tai pieskarties auklas vadīklas atveres malai un pakāpeniski atlaidiet rokturi, neļaujot auklai ieiet iekšā nekontrolējamā veidā.*

7. Ievelciet gaisa vārsta rokturi apmēram līdz gājiena pusei.
8. Vēlreiz pavelciet iedarbināšanas rokturi, līdz dzinējs sāk vienmērīgi darboties.

PIEZĪME *Ja iedarbināšanas auklas rokturis tiek vairākkārt pavilkts, kamēr bagātinātājs ir ieslēgts, tas var applūdināt dzinēju un to var būt grūti iedarbināt. Gadījumā, ja dzinējs tiek applūdināts, noņemiet sveci un viegli pavelciet iedarbināšanas auklas rokturi, lai novāktu degvielas pārpalikumu; tad nožāvējiet sveces elektrodus un uzstādiet to atpakaļ dzinējā.*

9. Tikko dzinējs ir iedarbināts, uz īsu laiku ieslēdziet akseleratoru, lai atslēgtu bagātinātāju un lai dzinējs darbotos minimālo apgrīezienu režīmā.

SVARĪGI *Neļaujiet dzinējam darboties augstu apgrīezienu režīmā, kamēr ir ieslēgta ķēdes bremze; tas var izraisīt sajūga pārkarsējumu un bojājumu.*

10. Pavelciet priekšējo rokas aizsargu priekšējā roktura virzienā, lai atlaistu bremzi. Ļaujiet dzinējam darboties minimālo apgrīezienu režīmā vismaz 1 minūti pirms sākat lietot mašīnu.

• Karsta dzinēja iedarbināšana

Lai iedarbinātu kārstu dzinēju (proti, uzreiz pēc dzinēja apturēšanas), izpildiet iepriekšējās procedūras 1. – 2. – 5. – 6. – 9. – 10. punktu.

DZINĒJA IZMANTOŠANA (10. zīm.)

SVARĪGI *Pirms akseleratora darbināšanas vienmēr izslēdziet ķēdes bremzi, pavelkot sviru operatora virzienā.*

Ķēdes ātrumu var mainīt ar akselelatora regulatoru (1) palīdzību, kas atrodas uz aizmugurējā roktura (2).

Akselelatoru var iedarbināt tikai ja tai pašā laikā ir nospiesta bloķēšanas svira (3).

No dzinēja kustība tiek nodota ķēdei ar centrālās sajuģas palīdzību, kas novērš ķēdes kustību, kad dzinējs darbojas minimālo apgriezienu režīmā.

UZMANĪBU! *Neizmantojiet mašīnu, ja ķēde kustas, kad dzinējs darbojas minimālo apgriezienu režīmā; šajā gadījumā jāsasazinās ar vietējo pārstāvi.*

Pareizs darba ātrums tiek sasniegts, kad akselelatora regulators (1) ir nospiests līdz galam.

SVARĪGI *Mašīnas pirmo 6-8 stundu lietošanas laikā izvairieties no dzinēja darbināšanas maksimālo apgriezienu režīmā.*

DZINĒJA APTURĒŠANA (10. zīm.)

Lai apturētu dzinēju:

- Atlaidiet akselelatora regulatoru (1) un ļaujiet dzinējam dažas sekundes darboties minimālo apgriezienu režīmā.
- Uzstādiet slēdzi (4) stāvoklī «STOP».

UZMANĪBU! *Pēc akselelatora uzstādīšanas minimālo apgriezienu režīmā, ķēde dažas sekundes var turpināt kustēties.*

SVARĪGI *Ja mašīnu neizdodas izslēgt, ieslēdziet gaisa vārstu, lai apturētu dzinēju, aplūdinot to, un nekavējoties sazinieties ar pārdevēju, lai noskaidrotu problēmas cēloni un salabotu mašīnu.*

PRETAPLEDOŠANAS IERĪCES LIETOŠANA (izņemot Mod. C 46 - C 50) (11. att.)

Gadījumā, ja motorzāģis tiek izmantots temperatūrā no 0 līdz 5°C un augsta mitruma apstākļos, karburatora iekšpusē var izveidoties ledus, kas izraisīs motora jaudas samazināšanos vai tā nevienmērīgu darbību.

Lai izvairītos no šiem traucējumiem, aparāts ir

aprīkots ar ventilācijas lūku, kurš atrodas cilindra vāka labajā pusē, kas ļauj siltam gaisam nokļūt līdz motoram un nepieļaut ledus izveidošanos.

Normālos apstākļos izmantojiet mašīnu normālā darbības režīmā, proti, tādā veidā, kādā tā atrodas piegādes brīdī.

Savukārt, ja pastāv ledus veidošanās bīstamība, pirms aparāta iedarbināšanas uzstādiet pretapledošanas režīmu.

Lai pārietu no „normāla” režīma „pretapledošanas” režīmā (un otrādi) (11. att.):

1. Izslēdziet dzinēju.
2. Noņemiet gaisa filtra vāku (1) un gaisa filtru (2).
3. Noņemiet gaisa rokturi (3) no cilindra vāka (4).
4. Atskrūvējiet skrūves (5), ar kurām ir piestiprināts cilindra vāks (trīs skrūves vāka iekšpusē un viena skrūve vāka ārpusē), un noņemiet cilindra vāku (4).
5. Ar pirkstu nospiediet uz pretapledošanas vāciņa (5), kas atrodas cilindra vāka labajā pusē, un izņemiet to no ligzdas.
6. Pagrieziet pretapledošanas vāciņu (5) tā, lai simbols „SNIEGS” būtu vērsts uz augšu un tad uzstādiet vāciņu atpakaļ.
7. Uzstādiet cilindra vāku un visas pārējas detaļas to sākuma pozīcijās.

PIEZĪME *Gadījumā, ja mašīna tiek izmantota pretapledošanas režīmā, kad vides temperatūra ir augstāka, var rasties grūtības ar motora iedarbināšanu un tas var darboties ar nepareizu ātrumu. Tādējādi, vienmēr pārliecinieties, vai mašīna ir uzstādīta atpakaļ normālā darbības režīmā (augšā ir simbols „SAULE”), ja nav ledus veidošanās bīstamības.*

7. MAŠĪNAS LIETOŠANA

SVARĪGI

Atcerieties, ka nepareizā veidā izmantojams motorzāģis var būt par traucēkli citām personām un tam var būt ievērojama ietekme uz vidi.

Ar cieņu izturieties pret citiem cilvēkiem un pret apkārtējo vidi:

- Izvairieties no mašīnas lietošanas tādā vietā un laikā, kas var traucēt citiem.
- Rūpīgi ievērojiet vietējo likumdošanu, kas attiecas uz plaušanas atkritumu pārstrādi.
- Rūpīgi ievērojiet vietējo likumdošanu, kas attiecas uz eļļu, nodilušo daļu vai jebkuru citu videi nedraudzīgu priekšmetu pārstrādi.
- Darba laikā noteikts ķēdes eļļas daudzums nokļūst vide; tādējādi, lietojiet tikai šim lietošanas veidam paredzēto eļļu, kas pakļauta bioloģiskajai sadrupšanai.
- Lai izvairītos no ugunsgrēka riska, neatstājiet mašīnu ar karsto dzinēju blakus sausām lapām vai zālei.

UZMANĪBU! Darba laikā velciet atbilstošu apģērbu. Vietējais izplātītājs var sniegt informāciju par piemērotiem aizsarglīdzekļiem negadījumu novēršanai, lai garantētu darbu drošības apstākļos. Izmantojiet vibrāciju slāpējošus cimdus. Visi augstāk norādītie brīdinājumi nevar pilnībā novērst Reino fenomenu vai karpālā kanāla sindromu. Tādējādi, personām, kuras ilgi izmanto šo mašīnu, tiek rekomendēts periodiski pārbaudīt roku un pirkstu stāvokli. Ja parādās kādi no augstāk minētajiem simptomiem, tad nekavējoties sazinieties ar ārstu.

UZMANĪBU! Mašīnas izmantošana kokū gāšanai un atzarošanai prasa speciālu sagatavošanu.

1. DARBA LAIKĀ VEICAMAS PĀRBAUDES

- Ķēdes spriegojuma pārbaude

Darba laikā ķēde ir pakļauta pakāpeniskai izstiepšanai, tādēļ ir bieži jāpārbauda tās spriegojums.

SVARĪGI

Uzsākot ierīces lietošanu

(vai pēc ķēdes nomaiņas) pārbaudes ir jāveic biežāk ķēdes izstiepšanas dēļ.

UZMANĪBU! Neizmantojiet mašīnu, ja ķēdes spriegojums nav pietiekošs, lai nerastos bīstamas situācijas gadījumā, ja ķēde izies no vadotnēm.

Lai noregulētu ķēdes spriegojumu sekojiet 5.5. nodaļas norādījumiem.

- Eļļas plūsmas pārbaude

SVARĪGI Neizmantojiet mašīnu bez eļļas! Eļļas tvertne var gandrīz pilnīgi iztukšoties katru reizi pēc degvielas pilnas izlietošanas. Uzpildiet eļļas tvertni katru reizi kad jūs uzpildāt motorzāģa degvielas tvertni.

UZMANĪBU! Eļļas plūsmas pārbaudes laikā pārliecinieties, ka sliede un ķēde ir labi uzstādītas.

Iedarbiniet dzinēju, turiet to uz vidējo apgriezīenu režīmā un pārbaudiet, vai ķēdes eļļa tiek izsmidzināta, kā ir attēlots zīmējumā (12. zīm.).

Ķēdes eļļas plūsmu var regulēt, izmantojot skrūvgriezi ar speciālās sūkņa regulēšanas skrūves (1 vai 1a) palīdzību, kas atrodas mašīnas apakšpusē (12. zīm.).

2. LIETOŠANAS KĀRTĪBA UN ZĀĢEŠANAS TEHNIKA

Pirms pirmā darba veikšanas, kas saistīts ar koka gāšanu vai atzarošanu tiek rekomendēts patrenēties uz baļķiem, kas atrodas uz zemes vai stēķiem, lai labāk iepazītos ar mašīnu un ar piemērotu zāģēšanas tehniku.

UZMANĪBU! Darba laikā mašīna visu laiku ir stingri jātur ar abām rokām: ar kreiso roku satverot priekšējo rokturi un ar labo roku – aizmugurējo rokturi, neatkarīgi no tā, vai operators ir vai nav kreilīs.

UZMANĪBU! Ja darba laikā ķēde iesprūst, nekavējoties apturiet dzinēju. Visu laiku esiet uzmanīgs pret atsitēnu, kas var rasties, ja sliede saskaras ar šķērslī.

• Koka atzarošana (13. zīm.)

⚠ UZMANĪBU! *Pārliecinieties, ka zaru krišanas zona ir atīrīta.*

1. Stāviet zāgējamajam zaram pretējā pusē.
2. Sāciet ar viszemākajiem zariem, tad turpiniet zāgēt zarus, kas atrodas augstāk.
3. Zāgējiet no augšas uz apakšu, lai izvairītos no sliedes iesprūšanas.

• Koka gāšana (14. zīm.)

⚠ UZMANĪBU! *Ja virsma ir slīpa, tad darba laikā vienmēr ir jāstāv virs koka un ir jāpārliecinās, ka pēc gāšanas koka stumbrs nevar izraisīt bojājumus rites rezultātā.*

1. Nosakiet koka gāšanas virzienu, ņemot vērā vēju, koka slīpumu, smagāku zaru izvietojumu, darba ērtību pēc gāšanas utt.
 2. Atbrīvojiet zonu apkārt kokam un pārliecinieties, ka jūsu kājas ir labi atbalstītas.
 3. Sagatavojiet atbilstošu atiešanas ceļu uz kura nav šķēršļu; atiešanas ceļam jābūt sagatavotam 45° leņķī koka krišanai pretējā virzienā un izmantojot to operatoram jāspēj nokļūt drošā zonā, kas atrodas apmēram 2,5 zāgējamā koka augstumu attālumā.
 4. No krišanas puses izpildiet gāšanas iezāgējumu, kura dziļums vienāds ar stumbra diametra vienu trešdaļu.
 5. Nozāgējiet koku no otras puses nedaudz augstāk par iezāgējuma apakšējo malu, atstājot apmēram 5-10 cm lielu "šarnīru" (1).
 6. Neizvelkot sliedi pakāpeniski samaziniet šarnīra biezumu, līdz koks sāks krist.
 7. Īpašos apstākļos vai nepietiekamas stabilitātes gadījumā gāšanu var veikt, iespraužot ķīļus (2) krišanai pretējā pusē un sitot ķīļus ar āmuri līdz koks sāks krist.
- Koka atzarošana pēc gāšanas (15. zīm.)

⚠ UZMANĪBU! *Pievērsiet uzmanību zara atbalsta punktiem uz zemes, iespējai, ka tas ir saspriegts, iespējamam zara virzienam zāgēšanas laikā un iespējamai koka stabilitātes*

zaudēšanai pēc zara nozāgēšanas.

1. Ievērojiet virzienu, kurā zars ieiet stumbrā.
2. Paveiciet sākuma iezāgējumu no tās puses, uz kuru zars ir izliekts un pabeidziet zāgējumu no pretējās puses.

• Stumbra zāgēšana (16. zīm.)

Lai atvieglotu stumbra zāgēšanu izmantojiet skavu.

1. Iesiet skavu stumbrā un izmantojiet to kā sviru, ar motorzāģi izdariat arkveida kustību, lai ļautu slidei iedziļināties kokā.
2. Dažas reizes atkārtojiet šo operāciju, nepieciešamības gadījumā izmainot skavas balsta punktu.

• Stumbra zāgēšana uz zemes (17. zīm.)

Vispirms iezāgējiet stumbra apmēram līdz tā diametra videi, pēc tam pagrieziet stumbru un pārzāgējiet to no pretējās puses.

• Pacelta stumbra zāgēšana (18. zīm.)

1. Ja zāgējums tiek veikts malā ārpus balstiem (A), iezāgējiet stumbra no apakšas uz vienu trešdaļu diametra un pabeidziet zāgēšanu no augšas.
2. Ja zāgēšana tiek veikta starp diviem atbalsta punktiem (B), iezāgējiet stumbra no augšas uz vienu trešdaļu diametra un tad pabeidziet zāgēšanu no apakšas.

Āķa izmantošana stumbra un lielu zaru zāgēšanai garantē jūsu drošību un atvieglo darbu, kā arī samazina vibrāciju līmeni.

3. DARBA PABEIGŠANA

Pēc darba pabeigšanas:

- Apturiet dzinēju, sekojot augstāk izklāstītajiem norādījumiem (6. nodaļa).
- Uzgaidiet, kamēr ķēde apstājas un ļaujiet mašīnai atdzist.
- Palaidiet vaļīgāk visus sliedes nostiprinātājusgrīezņus, lai samazinātu ķēdes spriegojumu.
- Notīriet ķēdes no visiem nogriezumiem un eļļas paliekām.
- Spēcīga aizsērējuma vai aizdarvošanās gadījumā demontējiet ķēdi un uz dažām stundām

nolieciet to traukā ar speciālu tīrīšanas līdzekli. Pēc tam noskalojiet to ar tīru ūdeni un pirms uzstādīt to atpakaļ mašīnā, apstrādājiet ar piemērotu pretkorozijas aerosolu.

- Pirms mašīnas novietošanas uzglabāšanā uzstādiat slīdes aizsargvāku.

UZMANĪBU! *Ļaujiet dzinējam atdzist, pirms novietojat ierīci jebkādā telpā. Lai samazinātu ugunsgrēka risku, notīriet mašīnu no zāģskaidām, zariem, lapām un smēres pārpalikuma; neatstājiet telpā tvertnes ar griešanas atkritumiem.*

8. TEHNISKĀ APKOPE UN UZGLABĀŠANA

UZMANĪBU! *Jūsu un citu personu drošībai:*

- *Pareiza tehniskā apkope ir ļoti svarīga mašīnas sākotnējās darbības efektivitātes un drošības saglabāšanai.*
- *Sekojieta tam, lai visi uzgriežņi un skrūves būtu pievilkti, lai pārliecinātos, ka mašīna visu laiku atrodas drošā darbības stāvoklī.*
- *Nekādā gadījumā nelietojiet mašīnu, ja tās detaļas ir nodilušas vai bojātas. Bojātas daļas ir jānomaina, nekādā gadījumā tās nedrīkst labot.*
- *Izmantojiet tikai oriģinālas rezerves daļas. Neatbilstošas kvalitātes daļas var sabojāt mašīnu un apdraudēt jūsu drošību.*

UZMANĪBU! *Veicot tehnisko apkopi:*

- *Atvienojiet sveces uzvāzni.*
- *Uzgaidiet, kad dzinējs pietiekoši atdzisis.*
- *Veicot darbības ar slīdi un ar ķēdi izmantojiet aizsargcimdus.*
- *Slīdes aizsargvākam jābūt uzstādītam, izņemot gadījumus, kad darbības tiek veiktas ar slīdi vai ķēdi.*
- *Neizlejieta apkārtējā vidē eļļas, benzīnu un citas piesārņojošas vielas.*

CILINDRS UN TROKŠŅA SLĀPĒTĀJS (19. zīm.)

Lai samazinātu ugunsgrēka risku bieži tīriet cilindra ribas ar saspiesta gaisa palīdzību un atbrīvojiet zonu ap trokšņa slāpētāja no zāģskaidām, zariem, lapām un citiem atgriezumiem.

IEDARBINĀŠANAS MEZGLS

Lai izvairītos no dzinēja pārkarsējuma un bojājuma, dzesēšanas gaisa iepļūdes režģiem visu laiku jābūt tīriem un uz tiem nedrīkst būt zāģskaidu un atgriezumus.

Iedarbināšanas aukla ir jānomaina, kad parādās pirmās nodiluma pazīmes.

SAJŪGA MEZGLS (20. zīm.)

Turiet sajūga kupolu tīru no zāģskaidām un atgriezumiem, noņemot karteri (kā aprakstīts nodaļā 4.1) un pareizi uzstādot to atpakaļ pēc darbu pabeigšanas. Apmēram ik pēc 30 stundām pie vietējā izplātītāja ir jāieeļļo iekšējais guļnis.

ĶĒDES BREMZE

Bieži pārbaudiet ķēdes bremzes efektivitāti un metāliskās lentes integritāti, kura iet apkārt sajūga kupolam, noņemot karteri (kā aprakstīts nodaļā 4.1) un pareizi uzstādot to atpakaļ pēc darbu pabeigšanas.

Lente jānomaina, kad biezu pieskares punktos ar sajūga kupolu samazinās apmēram uz pusi no lentes biezuma divos galos, kuri nav pakļauti berzei.

ĶĒDES ZOBRATS

Pie tuvākā izplātītāja periodiski pārbaudiet zobrata stāvokli un nomainiet to, ja nodilums pārsniedz pieļaujamo robežu.

Neuzstādieta jaunu ķēdi uz nodilušu zobratu vai otrādi.

EĻĻOŠANAS ATVERE (21. att.)

Periodiski noņemiet karteri (kā aprakstīts nodaļā 4.1), noņemiet slīdi un pārbaudiet, vai mašīnas (1) un slīdes (2) eļļošanas atveres nav aizsērējušas

ĶĒDES BREMZES TAPA

Šī tapa ir svarīgs drošības elements, jo tā bloķē ķēdes nokontrolējamu kustību pārtrūkšanas vai atslābšanas gadījumā.

Bieži pārbaudiet tapas stāvokli un atjaunojiet to, ja tā ir bojāta.

STIPRINĀJUMI

Periodiski pārbaudiet visu skrūvju un uzgriežņu pievilkšanu, kā arī to, ka rokturi ir cieši piestiprināti. Iesakām pārbaudīt katru dienu pirms izmantošanas un pēc nokrišanas vai citiem spēcīgiem triecieniem, lai atklātu bojājumus vai defektus.

GAISA FILTRA TĪRĪŠANA

SVARĪGI

Gaisa filtra tīrīšana ir ļoti svarīga mašīnas labai un ilgstošai darbībai. Nestrādājiet bez filtra vai ar bojātu filtru, lai neizraisītu dzinēja nelabojamus bojājumus.

Tīrīšana jāveic ik pēc 8-10 darba stundām.

Lai notīrītu filtru:

- Atkabiniet mēlīti (1) un noņemiet vāku (2).
- Atskrūvējiet rokturi (2a), izņemiet filtrējošo elementu (3) un viegli padauziet to, lai izkraītu netīrumus un, ja nepieciešams, iztīriet to ar birsti.
- Ja filtrējošais elements ir pilnīgi aizsērējis, atdaliet divas daļas (3a un 3b) ar skrūvgrieža palīdzību un iztīriet tās ar tīru benzīnu. Saspiecstā gaisa izmantošanas gadījumā virziet gaisa plūsmu no iekšpuses uz ārpusi.
- Uzstādiet atpakaļ divas filtrējošā elementa daļas, spiežot uz malām līdz ir dzirdams klikšķis.
- Uzstādiet atpakaļ filtrējošo elementu (3) un pieskrūvējiet rokturi (2a).
- Uzstādiet atpakaļ vāku (2) un piekabiniet mēlīti (1).

SVECES PĀRBAUDE (24. zīm.)

Lai piekļūtu svecei, noņemiet gaisa filtra vāku.

Periodiski noņemiet un notīriet sveci ar metāla suku palīdzību, novācot iespējamus nogulsnes.

Pārbaudiet un noregulējiet attālumu starp elektrodiem, lai tas būtu pareizs.

Uzstādiet sveci atpakaļ, līdz galam pieskrūvējot to ar piegādāto atslēgu.

Gadījumā, ja elektrodi ir apdedzināti, izolācija ir

bojāta, kā arī ik pēc 100 darbības stundām svece ir jānomaina pret sveci ar analogiskiem raksturumiem.

KARBURATORA REGULĒŠANA

Karburators tiek regulēts rūpnīcā tā, lai nodrošinātu vislielāko efektivitāti visos lietošanas apstākļos, ar minimālo kaitīgo gāzu izmeti saskaņā ar spēkā esošo likumdošanu.

Nepietiekamas efektivitātes gadījumā vispirms pārbaudiet, vai ķēde brīvi kustas, vai sliedes gropes nav deformētas, tad griezieties pie vietējā Izplāītāja, lai viņš pārbaudītu karburāciju un dzinēju.

• Minimālo apgriezīenu režīma regulēšana

UZMANĪBU! *Ķēdei jābūt nekustīgai, kamēr dzinējs darbojas minimālo apgriezīenu režīmā. Ja ķēde kustas, kad dzinējs darbojas minimālo apgriezīenu režīmā, ir jāsasīnās ar vietējo pārstāvi, lai viņš pareizi noregulētu dzinēju.*

ĶĒDES ASINĀŠANA

UZMANĪBU! *Drošības un efektivitātes nodrošināšanai ir ļoti svarīgi, lai griešanas elementi būtu labi uzasināti.*

Asināšana ir jāveic šādos gadījumos:

- Zaģskaidas ir līdzīgas pulverim.
- Ir jāpielieto vairāk spēka zāģēšanas laikā.
- Zāģējums nav taisns.
- Palielinās vibrācija.
- Palielinās degvielas patēriņš.

UZMANĪBU! *Ja ķēde nav pietiekoši labi uzasināta, palielinās atsīiena (kickback) risks.*

Ja uzasināšana ir uzticēta specializētajam centram, tā tiks veikta, izmantojot atbilstošas iekārtas, kas nodrošina minimālo materiāla noņemšanu un visu griešanas elementu vienmērīgu uzasināšanu.

Ķēdes uzasināšana "pašu spēkiem" ir jāveic, izmantojot vīli ar apaļu šķērsgrīzumu, kuras diametrs ir atkarīgs no ķēdes tipa (skatiet "Ķēdes tehniskās apkopes tabulu") un tā prasa veiklību un pieredzi, lai nesabojātu griešanas elementus. Lai uzasinātu ķēdi (25. zīm.):

Ķēdes tehniskās apkopes tabula

UZMANĪBU! Drošības nolūkos neizmantojiet citus ķēdes vai slīdes tipus. Tabulā ir sniegti dati par dažāda tipa ķēžu asināšanu, bet tas nozīmē, ka apstiprinātās ķēdes vietā var izmantot cita tipa ķēdes.

| Ķēdes solis | | Ierobežotājzoba līmenis (a) | | Vīles diametrs (d) | |
|-------------|-------|-----------------------------|------|--------------------|-----|
| collas | mm | collas | mm | collas | mm |
| 3/8 Mini | 9,32 | 0,018 | 0,45 | 5/32 | 4,0 |
| 0,325 | 8,25 | 0,026 | 0,65 | 3/16 | 4,8 |
| 3/8 | 9,32 | 0,026 | 0,65 | 13/64 | 5,2 |
| 0,404 | 10,26 | 0,031 | 0,80 | 7/32 | 5,6 |

- Izslēdziet dzinēju, atlaidiet ķēdes bremzi un cieši nobloķējiet slīdi ar uzstādītu ķēdi spīlēs tā, lai ķēde varētu brīvi kustēties.
- Nosprieģojiet ķēdi, ja tā ir atslābusi.
- Uzstādiet vīli speciālajā vadotnē un tad iespraudiet vīli zoba dobumā, saglabājot pastāvīgu slīpumu saskaņā ar griešanas elementa profilu.
- Ar vīli paveiciet tikai dažus uz priekšu virzītus slīpējumus, un atkārtojiet šo operāciju visiem griešanas elementiem, saglabājot orientāciju (labie vai kreisie elementi).
- Apgriežiet slīdi, nostipriniet to spīlēs un atkārtojiet šo operāciju atlikušajiem griešanas elementiem.
- Pārbaudiet, vai ierobežotājzobs neiziet ārpus pārbaudes instrumenta robežas un novilēģiet lieku daļu ar plakanu vīli, noapaļojot profilu.
- Pēc uzasināšanas notīriet visas vilēšanas atliekas un putekļus un ieeļļojiet ķēdi eļļas vannā.

Ķēde ir jānomaina šādos gadījumos:

- Griešanas elementa garums samazinās līdz 5 mm vai kļūst vēl mazāks;
- sprauga starp locekļiem un kniedēm ir pārāk liela.

SLĪDES TEHNISKĀ APKOPE (26. zīm.)

Lai izvairītos no slīdes nesimetriska noduluma, tiek rekomendēts to periodiski apgriezt. Lai saglabātu slīdes efektivitāti, rīkojieties šādi:

- Ar speciālu šļirci ieeļļojiet atgriešanas zobrata gultņus (ja tas ir uzstādīts).
- Tīriet slīdes rievu ar speciālu skrāpi (neietilpst komplektācijā).
- Tīriet eļļošanas atveres.
- Ar plakanas vīles palīdzību noņemiet atskabargas no sāniem un izlīdziniet iespējamās vadotņu līmeņu starpiņas.

Slīde ir jānomaina šādos gadījumos:

- rievas dziļums ir mazāks par vilkšanas locekļu augstumu (tie nekādā gadījumā nedrīkst pieskarties dibenam);
- slīdes iekšēja sienīņa ir nodilusi līdz tādai pakāpei, ka tā ļauj noliekt ķēdi uz sāniem.

ĀRKĀRTĒJA TEHNISKĀ APKOPE

Visas tehniskās apkopes darbības, kuras nav iekļautas šajā rokasgrāmatā, drīkst veikt tikai vietējais izplāntājs.

Ja darbības veic neatbilstošajās darbnīcās vai to veic nekvalificēts personāls, tas noved pie visu veidu garantiju spēka zaudēšanas.

UZGLABĀŠANA

Pēc darba pabeigšanas rūpīgi notīriet mašīnu no putekļiem un atgriezumiem, salabojiet vai nomainiet bojātas daļas.

Mašīna jāuzglabā sausā, no nelabvēlīgiem laika apstākļiem aizsargātā vietā un ar pareizi uzstādītu slīdes aizsargvāku.

ILGSTOŠA UZGLABĀŠANA

SVARĪGI

Ja ir paredzēts, ka mašīna netiks lietota ilgāk par 2 - 3 mēnešiem, ir jāveic dažas darbības, lai izvairītos no grūtībām mašīnas lietošanas atsākšanas laikā un no dzinēja perma-nentiem bojājumiem.

• Uzglabāšana

Pirms mašīnas novietošanas uzglabāšanā:

- Atskrūvējiet divus uzgriežņus, noņemiet karteri un izņemiet ķēdi un sliedi.
- Iztukšojiet eļļas tvertni, iepildiet apmēram 100-120 kub.cm speciāla šķidra tīrīšanas līdzekļa un aizveriet vāciņu.
- Uzstādiet karteri, nepievelkot uzgriežņus.
- Iedarbiniet mašīnu un darbiniet dzinēju paātrinātā režīmā līdz viss tīrīšanas līdzeklis ir iznācis ārā.
- Darbiniet dzinēju minimālo apgriezīenu režīmā un ļaujiet tam darboties līdz ir izlietota visa tvertnē un karburatorā esošā degviela.

- Kad mašīna būs atdzisisi, izņemiet sveci.
- Ielejiet sveces atverē vienu tējkaroti divtaktu dzinējiem paredzētas eļļas (jaunas).
- Pavelciet dažas reizes iedarbināšanas rokturi, lai izkļiedētu eļļu cilindrā.
- Uzstādiet sveci atpakaļ, virzulim esot augstākajā maiņas punktā (to var redzēt sveces atverē, un tas atbilst virzuļa maksimālajam gājienam).

• Lietošanas atsākšana

Atsākot mašīnas lietošanu:

- Noņemiet sveci.
- Pavelciet dažas reizes iedarbināšanas rokturi, lai novāktu eļļas pārpalikumu.
- Pārbaudiet sveci, kā aprakstīts nodaļā “Sve-ces pārbaude”.
- Sagatavojiet mašīnu, kā norādīts nodaļā “Sagatavošanās darbam”.

9. TRAUCĒJUMU NOVĒRŠANA

| KLŪME | IESPĒJAMS CĒLONIS | RISINĀJUMS |
|--|---|---|
| 1) Dzinēju nevar iedarbināt, vai tas nepaliek darba stāvoklī | – Nepareiza iedarbināšanas procedūra | – Sekojiet norādījumiem (sk. 6. nodaļu) |
| | – Svece ir nefīra vai attālums starp elektrodiem nav pareizs | – Pārbaudiet sveci (sk. 8. nodaļu) |
| | – Gaisa filtrs ir aizsprostots | – Notīriet un/vai nomainiet filtru (sk. 8. nodaļu) |
| | – Nepareizi uzstādīta pretapledošanas ierīces (izņemot Mod.C 46 - C 50) | – Pārbaudiet montāžas pozīciju (sk. 6. nodaļu) |
| 2) Dzinēju var iedarbināt, bet tam ir zema jauda | – Karburācijas problēmas | – Sazinieties ar vietējo izplāftāju |
| | – Gaisa filtrs ir aizsprostots | – Notīriet un/vai nomainiet filtru (sk. 8. nodaļu) |
| 3) Dzinējs darbojas nevienmērīgi vai zem slodzes tas zaudē jaudu | – Svece ir nefīra vai attālums starp elektrodiem nav pareizs | – Pārbaudiet sveci (sk. 8. nodaļu) |
| | – Karburācijas problēmas | – Sazinieties ar vietējo izplāftāju |
| 4) Dzinējam ir pārmērīga dūmainība | – Nepareizs maisījuma sastāvs | – Sagatavojiet maisījumu saskaņā ar norādījumiem (sk. 5. nodaļu) |
| | – Karburācijas problēmas | – Sazinieties ar vietējo izplāftāju |
| 5) Eļļa nenāk ārā | – Zemas kvalitātes eļļa | – Iztukšojiet tvertni, noskalojiet tvertni un caurules ar šķidru tīrīšanas līdzekli un iepildiet jaunu eļļu |
| | – Aizsērējušas eļļošanas atveres | – Izīriet |

10. PIEDERUMI

Tabulā ir norādīti visas iespējamās sliedes un ķēdes kombinācijas, ar „*” ir apzīmēta to sadarbība ar konkrētiem mašīnas modeļiem.

UZMANĪBU! Ņemot vērā to, ka lietotājs var pilnīgi brīvi un neatkarīgi izvēlēties, uz-

stādīt un lietot sliedes un ķēdes, viņš arī uzņemas atbildību par to lietošanas rezultātā izraisītajiem bojājumiem. Šaubu gadījumā vai, ja jums ir nepilna informācija par sliedes vai ķēdes raksturojumiem, ir jāsaazinās ar vietējo izplāntāju vai specializēto dārzkopības centru.

Sliedes un ķēdes kombinācijas

| Solis | SLIEDE | | | ĶĒDE | Modelim | | | |
|--------|-------------|-----------------|----------------------|--|---------|----------------|----------------|------|
| | Garums | Rievas Platums | Kods | | Kods | C 38 C 38 T | C 41 C 41 T | C 46 |
| Collas | Collas / cm | Collas / mm | | | | | | |
| 3/8" | 14" / 35 cm | 0,050" / 1,3 mm | OREGON 140SDEA041 | OREGON 91VG053X OREGON 91PX053X | * | | | |
| 3/8" | 16" / 40 cm | 0,050" / 1,3 mm | OREGON 160SDEA041 | OREGON 91VG057X OREGON 91PX057X | * | | | |
| 325" | 16" / 40 cm | 0,050" / 1,3 mm | OREGON 160MLBK041 | OREGON 95VPX066X | | * | | |
| 325" | 16" / 40 cm | 0,058" / 1,5 mm | OREGON 168PXBK095 | OREGON 21BPX066X | | | * | |
| 325" | 18" / 45 cm | 0,058" / 1,5 mm | OREGON 188PXBK095 | OREGON 21BPX072X | | | * | * |
| 325" | 20" / 50 cm | 0,058" / 1,5 mm | OREGON 208PXBK095 | OREGON 21BPX078X | | | | * |

UZMANĪBU! Kā rezerves daļas izmantojiet tikai augstāk norādītās ķēdes un sliedes. Neatļauto kombināciju izmantošana var izraisīt nopietnas traumas un bojāt mašīnu.

Почитуван клиенте,

Пред се', би сакале да ви се заблагодариме за покажаната доверба во нашите производи и ве уверуваме дека користењето на оваа машина ќе го извршувате лесно и истата ќе одговори на вашите очекувања. Ова упатство е составено за да ви овозможи подобро познавање на самата машина за да ја користите во услови на безбедност и ефикасност, но треба да напоменеме дека упатството е составен дел на оваа машина, ги содржи сите информации за консултации во секој момент и се доставува заедно со машината кога ќе ја изберете или набавите.

Оваа нова машина е дизајнирана и конструирана во согласност со важечките одредби, е безбедна и доверлива ако се користи во целосна согласност со соодветните посочувања дадени во ова упатство (предвидена употреба); која и да било друга ангажираност или несоодветна употреба наспроти нормите за безбедно користење, одржување и посоченото поправање се смета за “несоодветно користење“ и може да повлече откажување на гаранцијата и ја отфрла сета одговорност на производителот што може да ја побара корисникот за сите штети настанати од непозната природа.

Следете ги секогаш локалните закони за безбедност коишто може да ја ограничат употребата на машината.

Во случаи кога треба да се исполнат други законски нормативи меѓу кои е опишана и машината во ваша сопственост, имајте предвид дека за најдобра изведба на вашиот производ, сите информации во ова упатство се составени и модифицирани без обврска за ажурирање и остануваат исти бидејќи карактеристиките во однос на безбедноста се есенцијални за безбедноста при работа. Во случај на нејасности, контактирајте со застапникот. Добра работа!

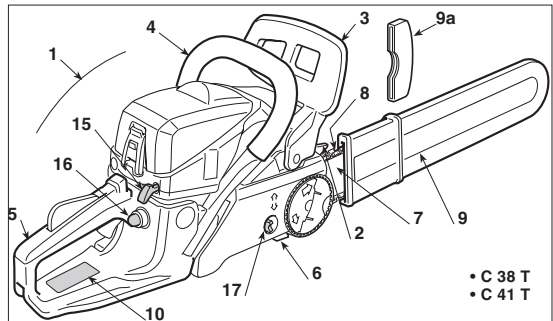
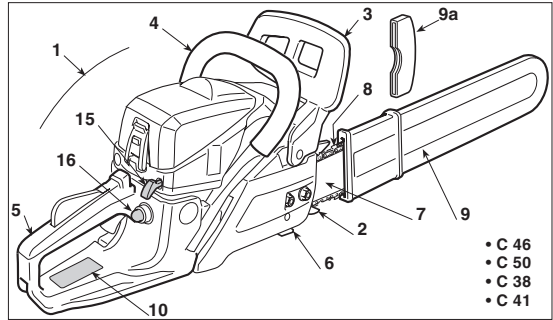
СОДРЖИНА

| | |
|---|----|
| 1. Идентификација на основните делови | 2 |
| 2. Символи | 3 |
| 3. Мерки за безбедност | 4 |
| 4. Составување на машината | 7 |
| 5. Подготовка за работа..... | 8 |
| 6. Вклучување – Користење – Гасење на моторот | 10 |
| 7. Користење на машината..... | 12 |
| 8. Одржување и конзервација..... | 14 |
| 9. Откривање грешки | 17 |
| 10. Дополнителна опрема..... | 18 |

1. ИДЕНТИФИКАЦИЈА НА ОСНОВНИТЕ ДЕЛОВИ

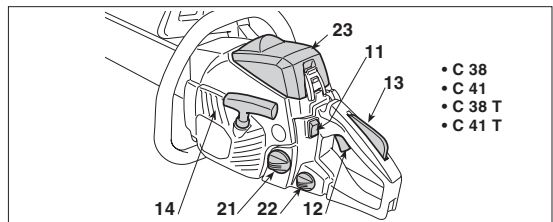
ОСНОВНИ ДЕЛОВИ

1. Моторна единица
2. Харпун
3. Предна заштита за рацете
4. Предна рачка
5. Задна рачка
6. Копче за блокирање на ланецот
7. Лост
8. Ланец
9. Заштита за лостот
- 9а. Заштита за харпуноот (се вади при работа)
10. Главна етикета

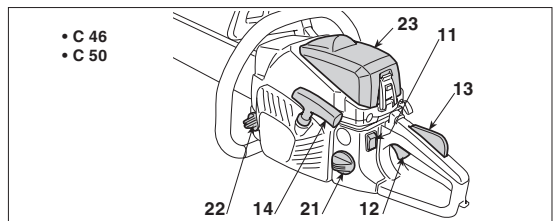


КОМАНДИ И ПОЛНЕЊЕ ГОРИВО

11. Прекинувач за застанување на моторот
12. Команда за забрзување
13. Блокатор на забрзувањето
14. Рачка за вклучување
15. Команда против ризици (стартер)
16. Уред на команда против потикнување (копче на притискање)
17. Уред за брзиот ланец

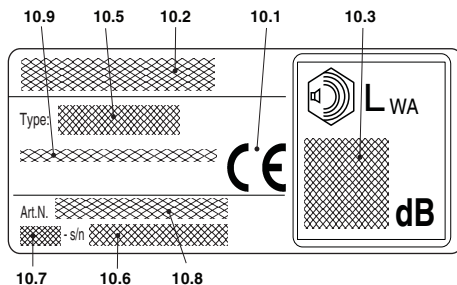


21. Капаче за резервоар за гориво
22. Капаче за резервоарот со масло за лостот
23. Капак за филтерот за воздух



ГЛАВНА ЕТИКЕТА

- 10.1) Ознака за усогласеност со СЕ
- 10.2) Име и адреса на производителот
- 10.3) Ниво на јачина на звук
- 10.5) Тип на машина
- 10.6) Сериски број
- 10.7) Година на производство
- 10.8) Код на производ
- 10.9) Број на емисији



Примерот со декларацијата за усогласеност се наоѓа на последната страница од упатството.

2. СИМБОЛИ



1) Внимание! Опасност. Оваа машина може да биде опасна за вас или за другите доколку не се користи правилно.

2) Опасност од повратен удар (контраудар)! Противударот предизвикува грубо и неконтролирано движење на моторната пила кон корисникот. Секогаш работете во безбедни услови. Ангажирајте го приложениот ланец со најголема безбедност со што се намалува противударот.

3) Никогаш не држете ја машината само со една рака! Држете ја машината цврсто со обете раце за да ја одржите контролата врз машината и да го намалите ризикот од противудар.

4) Пред користењето на оваа машина, внимателно прочитајте го упатството за употреба.

5) Корисникот кој е одговорен за оваа машина, при секојдневно и континуирано користење во нормални услови, може да биде изложен на бука еднаква или поголема од 85 dB (A). Користете акустичка заштита и заштита за очите и ставајте кацига за заштита.

6) Носете ракавици и заштитни чевли!

СИМБОЛИ ЗА ПОЈАСНУВАЊЕ НА МАШИНАТА (ако има)

- | | | |
|----|---|--|
| 11 |  | 11) Резервоар за гориво |
| 12 |  | 12) Резервоар за маслото за ланецот и регулатор на маслото за пумпата |
| 13 |  | 13) Регулација на карбураторот L = регулација на горивото при мала сила H = регулација на горивото при голема сила T = минимална регулација |
| 14 |  | 14) Команда при ризици (стартер) |
| 15 |  | 15) Уред на команда против потикнување (кочче на притискање) |
| 16 |  | 16) Кочница за ланецот (знакот (O) ја посочува позицијата во која кочницата е ослободена) |

3. МЕРКИ ЗА БЕЗБЕДНОСТ**ПРЕДВИДЕНА УПОТРЕБА / НЕСООДВЕТНО КОРИСТЕЊЕ**

Користете ја машината за она за што е наменета, што значи за **“собирување, сечење и настрезање на дрвја со димензии што се дадени по должината на лостот”** или дрвени предмети со аналогни карактеристики. Било каква друга употреба може да биде опасна и да предизвика оштетување на машината.

Се отфрлаат при неправилна употреба (како пример, но не се ограничува на следното):

- регулирање на жива ограда,
 - обликување,
 - сечење гранки, сандаци и дрвени амбалажи од сенаков вид
 - сечење мебел или што било друго што содржи клинци, шрафови и секој друг вид на метални компоненти,
 - месарски работи,
 - употреба на машината како рачка за подигнување, спуштање или кршење предмети,
 - употреба на машината кога е блокирана врз фиксна потпора.
- Не користете ја пилата за сечење пластични материјали, материјали за градба или материјали што не направени од дрво. Користењето на ланецот за други работи што не се предвидени може да доведе до опасни ситуации.

А) ОБУКА

- 1) **Внимателно прочитајте ги упатствата.** Запознајте се со командите и правилното користење на машината. Научете брзо да го запирате моторот.
- 2) Не дозволувајте никогаш деца да ја употребуваат машината, или други лица што не се запознаени со основните упатствата. Локалните законски прописи ја одредуваат минималната возраст на корисникот.
- 3) Машината смее да ја користи само еден човек.
- 4) **Никогаш немојте да ја користите машината:**

- кога во непосредна близина има други лица, особено деца или животни;
 - доколку корисникот е во состојба на замор или изнемоштеност, или користел лекови, дрога, алкохол или други штетни супстанции што влијаат на капацитетот за навремено реагирање или внимание;
 - доколку корисникот не е во состојба да ја држи машината цврсто со двете раце и / или да одржува стабилна рамнотежа на носете при работа.
- 5) Имајте на ум денa корисникот е одговорен за негодите или опасноста по други лица или нивниот имот.

Б) ВОВЕДНИ ОПЕРАЦИИ

- 1) **Во тенот на работата, доколку е потребно, носете соодветна облека што не ја попречува работата на корисникот.**
 - Носете соодветна заштитна облека, надополнета со заштита од сечење.
 - Носете кацига, ракавици, заштитни очила, заштита од прав и чевли со заштита од сечење и лизгање.
 - Користете слушалки за да го заштитите слухот.
 - Не носете марами, наметки, ремени и слични додатоци што висат или се долги и би можеле да се закачат за машината или за предмети и материјали кои се производ на работата.
- Соодветно приберете ја косата доколку е долга.
- 2) **ВНИМАНИЕ: ОПАСНОСТ! Горивото е лесно запаливо:**
 - конзервирајте го горивото во соодветен склад до следното користење;
 - не пушете кога се користи горивото;
 - полека отворете го капачето на резервоарот оставајќи внатрешниот притисок постепено да испари;
 - полнете го карбураторот само на отворено со помош на инка;
 - полнете гориво пред да го запалите моторот; **никогаш**

немојте да го отворате капачето на резервоарот или да дополнувате гориво додека моторот работи или е уште загреан.

- ако се истури гориво, немојте да го палите моторот, туку прво отстранете ја машината од местото на истурање и избегнувајте палење на оган додека не испари целото истурено гориво.
- веднаш исчистете го секој остаток од иступеното гориво од машината или од местото на истурање;
- не палете ја повторно машината на место каде се долевало гориво;
- избегнувајте контакт на горивото со делови од облеката, и доколку тоа се случи, пресоблечете се пред да го запалите моторот;
- секогаш докрај затворајте го капачето на резервоарот и на садовите со гориво.

3) Заменете ги неисправните или оштетените пригушувачи.

- 4) **Пред употреба**, проверете ја машината детално, а особено:
- рачката за брзини и безбедносната рачка треба да се во слободно движење, без примена на сила и при отпуштање треба да се вратат автоматски и брзо во неутрална позиција;
 - рачката за брзини треба да биде блокирана за да не ја бутка безбедносната рачка;
 - прекинувачот за застанување на моторот треба лесно да се движи од една во друга позиција;
 - електричните кабли, и особено каблите на свеќичката треба да се интегрирани за да се избегне генерирање искри и капакот треба да е правилно поставен на свеќичката;
 - прекинувачите и заштитата на машината треба да се чисти и суви и правилно фиксирани за машината;
 - кочницата за ланецот треба да функционира перфектно и ефикасно;
 - лостот и ланецот треба да се правилно склопени;
 - ланецот треба да е правилно прицврстен.
- 5) Пред да започнете со работа, проверете дали сите заштити се правилно поставени.

В) ЗА ВРЕМЕ НА КОРИСТЕЊЕТО

- 1) Немојте да го палите моторот во затворен простор каде може да се соберат опасни јаглерод– моноксидни гасови. Проверете дали има размена на воздух кога се работи во јами, пештери и сл.
- 2) Работете само на дневна светлина или при добро вештачко осветление.
- 3) **Заземете цврста и стабилна позиција:**
- избегнувајте кога е можно да работите на мокар и лизгав терен или на терени кои се многу нерамни или закосени и не гарантираат стабилност на корисникот при работата;
 - избегнувајте користење на скалила или нестабилни платформи;
 - не работете со машината над висина во ниво на рамеиците;
 - никогаш не трчајте, туку одете и обрнувајте внимание на неправилноста на теренот и на присуството на евентуални пречки.
 - избегнувајте да работите сами или потполно изолирани за да се овозможи повик за помош при случај на инцидент.
- 4) Палете го моторот кога машината е цврсто блокирана;
- запалете го моторот најмалку 3 метри оддалечено од местото на полнење;
 - проверете дали други лица се наоѓаат во кругот на работата на машината;
 - не насочувајте го пригушувачот, а со тоа и издувните гасови кои запалливи материји;
 - обрнете внимание на можна проекција на материји предизвикани од движењето на ланецот, особено кога ланецот наидува на препреки или страни предмети.
- 5) **Не менувајте ги регулиците на моторот** и немојте да го користите при режим со превисоки вртежи.
- 6) Не изложувајте ја машината на непотребни сили и не користете мала машина за изведување тешки работи; адекватно користење на машината го намалува ризикот и го

подобрува квалитетот на работата.

- 7) Контролирајте дали минималниот режим на работа на машината дозволува движење на ланецот и, по забрзување моторот вратете го веднаш на минимум.
- 8) Обрнете внимание да не удирате силно во страни тела со лостот заради можна проекција на струготини предизвикани од оштетување на ланецот.
- 9) **Запрете го моторот:**
- секојпат кога машината ја оставате без надзор;
 - пред дополнување со гориво.
- 10) **Запрете го моторот и исклучете го кабелот на свеќичката:**
- пред проверка, чистење или работа врз машината;
 - по удар во страни предмети. Проверете дали има евентуални оштетувања и поправете ги пред да продолжите со работа;
 - доколку машината почне да вибира на ненормален начин (веднаш побарајте ја причината за вибрациите и однесете ја за неопходни проверки во специјализиран сервис).
- кога машината не може да се запали.
- 11) Избегнувајте изложување на прашина и на пилевина што ги произведува ланецот при сеќењето.

Г) ОДРЖУВАЊЕ И ЧУВАЊЕ

- 1) Сите завртки, навртки и лостови одржувајте ги соодветно зацврстете за да сте сигурни дека косачката е безбедна за работа. **Редовното одржување е основен предуслов за безбедност и за одржување на добри перформанси на машината.**
- 2) Никогаш немојте да ја чувате машината со полн резервоар во зграда каде испарувањата можат да допрат до отворен ланец, искра или до извор на топлина.
- 3) Оставете моторот да се излади пред да се остави машината во која било просторија.
- 4) За намалување на ризикот од запалување, чувајте ги моторот и пригушувачот во корпа и на место и простор за складирање понастрана од слободно гориво или остатоци од пилење, траги на прекумерни масла; не оставајте ја корпата полна со материји кои се прозвод на сечење во затворен простор.
- 5) Ако резервоарот треба да се испразни, ова треба да се прави на отворено и кога моторот е изладен.
- 6) **Носете чизми за работа за да се спречи несакано изложување на лостот.**
- 7) **Гринете се за изостреноста на ланецот.** Сите операции што се однесуваат на ланецот и на лостот се работи што бараат специфична компетентност со ангажирање соодветна опрема за да може работат за да се изведе правилно; од безбедносни причини, секогаш е најдобро да се контактира продавачот.
- 8) **Заради безбедност, никогаш не улоштекувајте ја машината ако некои делови се во лоша состојба или оштетени. Оштетените делови се заменуваат, никогаш не се поправаат. Користете само оригинални резервни делови.** Делови со несоодветен квалитет можат да ја оштетат машината и да ја загорзат безбедноста.
- 9) Пред одлагање на машината, проверете дали се отстранети сите клучеви или алатки што биле користени за одржување.
- 10) Чувајте ја машината подалеку од дофат на деца!

Д) ТРАНСПОРТ И ДВИЖЕЊЕ

- 1) Секогаш кога е потребен пренос или транспорт на машината потребно е:
- да се исклучи моторот, да се смири ланецот и да се откачи капачето на свеќичката;
 - да се намести заштитата на лостот;
 - да се фати машината само за држачите и да се насочи лостот во правец спротивен од правецот на движење.
- 2) Кога машината се транспортира со возило, треба да се постави во режим којшто не предизвикува опасност за никој и да се фиксира цврсто за да се избегне превртување со можност за оштетување и истрекнување на горивото.

Е) РИЗИЦИ ОД ОСТАТОЦИ

- **Одржувајте ги сите делови на телото подалеку од назабениот ланец додека сечивото на ланецот работи. Пред да ја вклучите пилата со ланец, проверете дали назабениот ланец не е во контакт со ништо.** Еден момент на невнимание додека работи пилата со ланец може да доведе до закачување на облеката или телото за назабениот ланец.
- **Десната рака мора сеногаш да ја држи задната рачка, а левата рака предната рачка.** Никогаш не смеа да се сменат рацете за држење на пилата со ланец бидејќи доведува до ризик од инциденти за даденото лице.
- **Посете заштитни очила и анустична заштита. Се препорачува носење и друга заштита на главата, рацете и стапалата.** Носењето соодветна заштитна облека ги намалува повредите на телото што се предизвикани од иверките што се разлетуваат при случаен контакт со назабената пила.
- **Не користете ја пилата со ланец начени на дрво.** Работа со пилата со ланец додека сте качени на дрво може да предизвика телесни повреди.
- **Одржувајте сеногаш правилна точка на потпора на носете и вклучувајте ја пилата со ланец само ано стоите на стабилна, сигурна и рамна површина.** Лизгавите или нестабилни површини, како што се скалите, може да предизвикаат губење на рамнотежата или губење контрола врз пилата со ланец.
- **Кога се сече гранка што се наоѓа под нивото, треба да се обрне внимание на ризику од контраудар.** Кога отпорот на структурата на дрвото ќе се разлабава, гранката што се сече може да го повреди операторот и / или да се изгуби контролата врз пилата со ланец.
- **Користете ја со исклучително внимание кога се сечат грмушки и млади честаџи.** Меките материјали може да се заглават во назабениот ланец и да се исфрлат во ваш правец и / или да предизвикаат губење на рамнотежата.
- **Транспортирајте ја пилата со ланец за предната рачка кога е исклучена, држејќи ја подалеку од телото. Кога се транспортира или се одложува, пилата треба сеногаш да се стави со заштита за лостот за водење.** Правилно ракување со пилата со ланец ја намалува можноста за случаен контакт со назабениот ланец во движење.
- **Придржувајте се до соодветните упатства за подмачкување, за затегнување на ланецот и за резервните делови.** Ланец чие затегнување и подмачкување не се правилни може да се сине што придонесува до ризик од контраудар.
- **Одржувајте ги рачките суви, чисти и без траги од масло или масти.** Замастените или мрсни рачки се лизгави и предизвикуваат губење на контролата.
- **Механизмот за палење на оваа машина генерира електромагнетно поле со умерена јачина, но сепак не може да се исклучи можноста за интерференција со функционалноста на медицински уреди и активни или пасивни импланти кај операторот со последователни можни сериозни ризици по здравјето. Се препорачува носителите на таквите медицински уреди да се советуваат со доктор или со производителот на тие уреди пред да ја користат машината.**

Ж) ПРИЧИНИ ЗА КОНТРАУДАР И ЗАШТИТА ЗА ОПЕРАТОРОТ

Може да дојде до контраудар кога крајната точка на лостот за водење ќе удри во предмет или кога дрвото има кора што го спречува назабениот ланец во процесот на сечење.

Контакт со крајните делови може во дадени случаи да предизвика ненадејна повратна реакција вртејќи го лостот за наведување нагоре или наназад кон операторот.

Затегнувањето на назабениот ланец за горниот дел на лостот за наведување може да предизвика нагло движење наназад на назабениот ланец насочен кон операторот.

Која било од овие реакции може да предизвика губење контрола врз пилата со што се предизвикуваат тешки повреди по лицата. Нема потреба да се употребуваат само уредите за безбедност што се содржани во пилата.

Операторот на пилата со ланец, може да преземе различни мерки за елиминирање на ризици ситуации или телесни повреди во текот на сечењето. Контраударот е резултат на неправилна употреба на машината и / или постапка или услови на работа што не се правилни и може да се избегнат со следење на соодветните, посочени мерки за заштита:

- **Држете ја пилата цврсто со двете раце, со палците и прстите онолу ланецот на пилата со ланец и ставајќи го телото и рацете во позиција која ви дозволува да ги издржите ударите на противударот.** Силата на противударот може да ги контролира операторот ако посочи исклучително внимание на ситуацијата. Не оставајте ја пилата со ланец.
- **Не држете ги рацете многу далеку и не сечете над висината на рамениците.** Така се избегнуваат неконтролирани контакти со екстремитетите и се овозможува најдобра контрола врз пилата во предвидените ситуации.
- **Користете ги водилките на лостот и ланецот само за работи што ги посочил производителот.** Резервните делови за лостот и за ланецот што не се соодветни може да предизвикаат расипување на ланецот и / или контраудар.
- **Придржувајте се до упатствата на производителот во однос на острењето и одржувањето на пилата со ланец.** Намалување на нивото на темелноста може да доведе до зголемување на контраударот.

З) ТЕХНИКИ НА КОРИСТЕЊЕ НА МОТОРНАТА ПИЛА

Сеногаш следете ги предочувањата за ваша безбедност и применувајте ги техниките за сечење што најдобро одговараат на работата во согласност со индикациите и со прикажаните примери и упатства (видете поглавје 7).

И) ПРЕПОРАНИ ЗА ПОЧЕТНИЦИ

Пред да започнете со сечење и кастреење за првпат, неопходно е:

- да имате соодветна обука за користење на овој вид апарати;
- да сте ги прочитале безбедносните предочувања и упатството за користење што се составен дел на овој прирачник;
- да сте вежбале на мали грмушки на земја или фиксирани на соодветни потпори на начин што ќе доведе до неопходната запознаеност со машината и со најчестите техники за сечење.

К) КАКО СЕ ЧИТА УПАТСТВОТО

Во текстот на упатството, неколку пасуси коишто содржат информации од особена важност се потенцирани во разни степени на евидентирање, каде што најважно е следното:

ЗАБЕЛЕШКА

или

ВАЖНО

Даваат прецизни или други информации како што е претходно наведено, со цел да не се оштети машината, или да не се предизвика штета.



ВНИМАНИЕ! *Можност за лични повреди или повреди на други лица во случај на невнимание.*



ОПАСНОСТИ! *Можност за тешки лични повреди или повреди на други лица, па дури и смрт, во случај на невнимание.*

4. СОСТАВУВАЊЕ НА МАШИНАТА

ВАЖНО

Машината се доставува со одвоени лост и ланец и со празни резервоари за гориво и за масло.

ВНИМАНИЕ! Потпирањето и целата монтажа треба да се извршат на цврста и рамна површина со доволно простор за поместување на машината и на амбалажата користејќи сеногаш соодветни алати. Фрлањето на амбалажата треба да се изведува во согласност со важечките локални закони.

ВНИМАНИЕ! Сеногаш носете масивни ракавици за работа кога ракувате со лостот и со ланецот. Обрнете максимално внимание при составување на лостот и ланецот за да не се наруши безбедноста и ефикасноста на машината; во случај на несигурност, контактирајте со дистрибутерот.

Пред да го склопите лостот, проверете дали е поставена кочницата на ланецот; ова се постигнува кога предната заштита за рацете се повлекува потполно наназад наспроти телото на машината.

ВНИМАНИЕ! Спроведете ги сите операции со изгасен мотор.

МОНТИРАЊЕ НА ЛОСТОТ И ЛАНЕЦОТ

• Машина со стандарден ланец

- Отшрафете ги завртките и извадете го преносникот на триењето за да пристапите до запците за влечење и до основата на лостот (сл.1).
- Извадете го пластичниот одредувач на растојание (1). Овој одредувач служи само при транспорт на спакувана машина и не смее да се користи за друго
- Поставете го лостот (2) вметнувајќи ги држачите во жлебовите кон задниот дел од телото на машината (сл.2).
- Поставете го ланецот околу запците за влечење и долж носачите на лостот, обрнувајќи внимание и почитувајќи го правецот на движење (сл. 3); ако крајот на лостот е опремено со запци за одложување, внимавајте почетокот на влечењето за ланецот да се вметне правилно во празнините на запците.
- Поставете го повторно преносникот без затегнување на навртките.

- Проверете дали главата на ланецот (3) на картерот е правилно вметната во соодветните отвори на лостот; во спротивен случај соодветно употребете шрафцигер (4) за навртките на ланецот, се' до комплетно вметнување на главата (сл. 4).
- Завртете ги соодветно навртките на ланецот (4) се' додека не добиете правилна затегнатост на ланецот (сл. 4).
- Држејќи го лостот подигнат, зашрафете ги навртките на преносникот докрај со помош на приложениот клуч (сл. 5).

• Машина со брз ланец (С 38 Т, С 41 Т)

- Отшрафете го ракофатот (11) и извадете го картерот за да пристапите до запците за влечење и до основата на лостот (сл. 1А).
- Извадете го пластичниот одредувач на растојание (12). Овој одредувач служи само при транспорт на спакувана машина и не смее да се користи за друго (сл. 1А)
- Поставете го лостот (2) вметнувајќи ги држачите во жлебовите кон задниот дел од телото на машината (сл. 2).
- Поставете го ланецот околу запците за влечење и долж носачите на лостот, обрнувајќи внимание и почитувајќи го правецот на движење (сл. 3); ако крајот на лостот е опремено со запци за одложување, внимавајте почетокот на влечењето за ланецот да се вметне правилно во празнините на запците.
- Поставете го повторно картерот без затегнување на ракофатот (11). Проверете дали главата на ланецот (14) е правилно вметната во соодветните отвори на лостот; во спротивен случај соодветно делувајте врз алката (15) за навртките на ланецот, се до комплетно вметнување на главата (сл. 4А).
- Или завртувајте ја алката (15) се додека не добиете правилна затегнатост на ланецот (сл. 4А).
- Држејќи го лостот подигнат, зашрафете го докрај ракофатот (11) (сл. 5А).

• Проверка на затегнатоста на ланецот

Проверете ја затегнатоста на ланецот. Затегнатоста е правилна кога, држејќи го ланецот на средината на лостот, носачите на преносот не излегуваат од лежиштето (сл. 7).

5. ПОДГОТОВКА ЗА РАБОТА

1. ПОДГОТОВКА НА МЕШАВИНАТА

Оваа машина има двотактен мотор и работи на мешавина од бензин и масло за подмачкување.

ВАЖНО

Со користење само на бензин се оштетува моторот и се изнудува губење на гаранцијата.

ВАЖНО

Користете само гориво и подмачкувачи со висок квалитет за одржување на машината и за да гарантирате траење на сите механички делови.

• Карактеристики на бензинот

Користете само безоловен бензин (зелен бензин) со број на октани не помал од 90 N.O.

ВАЖНО

Зелениот бензин создава талог во резервоарот ако се чува повеќе од два месеци. Секогаш користете свеж бензин!

• Карактеристики на маслото

Ставајте само синтетичко масло од врвен квалитет, наменет за двотактни мотори.

Кај вашиот продавач може да ги најдете соодветните масла, создадени за овој вид мотор, до оној степен кој гарантира поголема заштита.

Користењето на овие масла дозволува составување на една мешавина од 2,5%, што значи 1 дел масло се меша со секои 40 дела од бензин.

• Подготовка и конзервација на мешавината

ОПАСНОСТ!

Бензинот и мешавината се запалливи!

- Конзервирајте ги бензинот и мешавината во контејнери за гориво, на безбедно место, подалеку од извор на топлина или отворен оган.
- Не оставајте го контејнерот да дофат на деца.
- Не пушете при подготвување на мешавината и избегнувајте да ги вдишувате испарувањата на бензинот.

Табелата ги посочува количините на бензин и масло што треба да се искористат за да се подготви мешавината во функција на видот на маслото за користење.

| Бензин | Синтетичко масло 2 Такта | |
|-----------------|--------------------------|-----|
| литри | литри | |
| cm ³ | | |
| 1 | 0,025 | 25 |
| 2 | 0,050 | 50 |
| 3 | 0,075 | 75 |
| 5 | 0,125 | 125 |
| 10 | 0,250 | 250 |

За подготовка на мешавината:

- Ставете во еден сад приближно половина од количината бензин.
- Додајте го целото масло, според табелата.
- Додајте го остатокот од бензинот
- Затворете го капакот и измешајте енергично.

ВАЖНО

Мешавината подлежи на стареење. Не подготвувајте големи количини на мешавина за да се избегне формирање талог.

ВАЖНО


Чувајте ги добро обезбедени и идентификувани контејнерите со мешавината и со бензинот за да се избеже замена во моментот на користење.

ВАЖНО

Одвреме навреме чистете ги контејнерите за бензин и за мешавина за да се отстранат евентуалните талози.

2. ПОЛНЕЊЕ ГОРИВО

 **ОПАСНОСТ!** Не пушете во текот на полнењето и не вдишувате ги испарувањата од бензинот.

 **ОПАСНОСТ!** Полнете гориво пред да го запалите моторот; никогаш немојте да го отворате капачето на резервоарот или да дополнувате гориво додека моторот работи или е уште загреан.

 **ВНИМАНИЕ!** Отворете го внимателно капачето од резервоарот бидејќи можно е да има внатрешен притисок.

Пред полнење:

- Протресете го енергично резервоарот за мешавина.
- Поставете ја машината на рамна површина, во стабилна позиција со капачето на резервоарот за мешавина одгоре.
- Искристите го капачето на резервоарот во круг за да се избегне навлегување нечистотии при полнењето.

– Отворете го внимателно капачето на резервоарот за мешавина за да се испушти притисокот постепено. Наполнете со инка и не ставајте од мешавината до грлото на резервоарот.

⚠ ВНИМАНИЕ! *Сеногаш затворајте го капачето на резервоарот, завртувајќи докрај.*

⚠ ВНИМАНИЕ! *Исчистете ги веднаш сите траги од мешавината што евентуално се истуриле врз машината или на теренот и не палете го моторот се' додека се чувствуваат испарувањата на бензинот.*

3. ПОДМАЧКУВАЊЕ НА ЛАНЕЦОТ

ВАЖНО *Користете исклучиво само масло наменето за моторни пили или масло со адитиви за моторни пили. Не користете масло што содржи нечистотии за да не го запустите филтерот во резервоарот и трајно да ја оштетите пумпата за масло.*

ВАЖНО *Маслото наменето за подмачкување на ланецот е биоизградливо. Употребата на минерално масло или моторно масло предизвикува тешки штети на околината.*

Користење масло од врвен квалитет е важен предуслов за одржување ефикасна подмачканост на сите делови на сечење; користење масло со лош квалитет го спречува подмачкувањето и го намалува времетраењето на ланецот и на лостот. Секогаш е неопходно да се надополнува докрај резервоарот за масло (со помош на инка) секојпат кога се полни гориво; бидејќи за капацитетот на резервоарот за масло е пресметано дека горивото ќе се потроши пред маслото, во тој случај се избегнува ризикот машината да работи без подмачкувач.

4. ПРОВЕРКА НА МАШИНАТА

Пред да започнете со работа, треба:

- дополнете мешавина и масло, полнејќи во соодветните резервоари;
- да проверите да не се случајно олабавени шрафовите на машината или на лостот;
- да проверите дали ланецот е прицврстен и нема знаци за оштетеност;
- да проверите дали филтерот за воздух е чист;
- да проверите дали прекинувачот и заштитата на машината се чисти и суви, правилно поставени и зацврстени за машината;
- да проверите дали рачките се добро прицврстени;
- да ја проверите ефикасноста на кочицијата за ланецот;
- проверете ја затегнатоста на ланецот.
- контролирајте ја функцијата на триењето: пред употребата, проверете дали ланецот се движи кога машината работи на минимум.

5. ПРОВЕРКА НА ЗАТЕГНАТОСТА НА ЛАНЕЦОТ

⚠ ВНИМАНИЕ! *Спроведете ги сите операции со изгасен мотор.*

Затегнатоста е правилна кога, држејќи го ланецот на средината на лостот, носачите на преносот не излегуваат од лежиштето (сл. 7).

• Машина со стандарден ланец

- Отшрафете ги шрафовите на картерот со помош на приложениот клуч (сл. 4).
- Завртувајте ги соодветно навртките на ланецот (4) се додека не добиете правилна затегнатост на ланецот (сл. 4).
- Држејќи го лостот подигнат, зашрафете ги шрафовите на картерот докрај со помош на приложениот клуч (сл. 5).

• Машина со брз ланец (С 38 Т, С 41 Т)

- Разлабавете ракофатот (11) (сл. 4А).
- Или завртувајте ја алката (15) се додека не добиете правилна затегнатост на ланецот (сл. 4А).
- Држејќи го лостот подигнат, зашрафете го докрај ракофатот (11) (сл. 5А).

6. ПРОВЕРКА НА КОЧНИЦАТА ЗА ЛАНЕЦОТ

Овој систем е опремен со безбедносен систем за кочење.

Во случај на повратен удар за време на работата, како резултат на ненормален контакт на врвот на лостот со насилно движење нагоре што ја носи раката да се удри во предната заштита. Во тој случај, вклучувањето на кочицијата го блокира движењето на ланецот и е неопходно рачно деблокирање за исклучување.

Оваа кочиција може да се постави и рачно буткајќи ја напред предната заштита. За да ја отпуштите кочицијата, повлечете го предниот заштитник кон рачката се додека не се слушне звук на отскокнување.

За да ја проверите ефикасноста на кочицијата, треба:

- Запалете го моторот и зафатете ја рачката цврсто со двете раце.
- Вклучувајќи ја командата за забрзување за одржување на ланецот во движење, потурнете ја напред рачката за кочицијата со помош на палецот на левата рака. Застанувањето на ланецот мора да биде моментално.
- Кога ќе застане ланецот, пуштете ја веднаш рачката за забрзување.
- Отпуштете ја кочицијата.

⚠ ВНИМАНИЕ! *Не користете ја машината ако кочицијата за ланецот не работи правилно и контактирајте со застапникот за неопходна проверка.*

6. ВКЛУЧУВАЊЕ – КОРИСТЕЊЕ – ГАСЕЊЕ НА МОТОРОТ

ВКЛУЧУВАЊЕ НА МОТОРОТ

⚠ ВНИМАНИЕ! Вклучувањето на моторот треба да се одвива на најмалку 3 метри оддалеченост од местото на кое се извршило полнењето на горивото.

Пред да го запалите моторот:

- Поставете ја машината во стабилна позиција на теренот.
- Извадете го заштитникот на лостот.
- Проверете дали лостот го допира теренот или други предмети.
- Пред да го вклучите моторот, проверете дали ланецот допира до други предмети. Проверете дали кочницата за ланецот е активирана пред да ја вклучите машината.

• Палење на ладно

ЗАБЕЛЕШКА За палење на “ладно” треба да се изведе палење најмалку по 5 минути од смирување на моторот или по полнење гориво.

Палење на моторот (сл. 8):

1. Проверете дали е вметната кочницата на ланецот (преднат заштита за рацете се превртува напред).
2. Донесете го прекинувачот (1) во позиција «START».
3. Активирајте го starterот, притискајќи го копчето докрај (2).
4. Притиснете го копчето на уредот за поттикнување (копче) (3) 3 - 4 пати за да се поттикне чкрпаецот на карбураторот.
5. Држете ја машината цврсто на земја, со една рака за рачката и со едната нога вметната во задната рачка за да не изгубите контрола при палење (сл. 9).

⚠ ВНИМАНИЕ! Ако машината не се држи цврсто, искра од моторот може да предизвика губиток на рамнотежата нај корисникот или да го насочи лостот кон пречна или кон самиот корисник.

6. Полека извлечете го јажето за палење 10– 15 цм. се’ додека почувствувате отпор и тогаш решително повлечете неколку пати се’ додека не се слушнат првите звуци на моторот.

⚠ ВНИМАНИЕ! Не виткајте го никогаш јажето за палење околу раката.

⚠ ОПАСНОСТ! Не палете ја никогаш моторната пила насочена надолу држејќи ја за јажето за палење. Овој начин е исклучително опасен бидејќи нема никаква контрола врз машината и ланецот.

ВАЖНО За да избегне кинење, не влечете го јажето до крај, не виткајте го по работ на отворите на водилката и постепено ослободувајте го ракофатот со тоа што ќе избегнувате враќање на неконтролиран начин.

7. Притиснете го повторно копчето на starterот до половина.
8. Одново повлечете го ракофатот за вклучување се’ додека не постигнете правилно палење на моторот.

ЗАБЕЛЕШКА Доколку ракофатот на јажето за палење се скине при влечење со притиснат starter, моторот може да се загуши и да се предизвика потешкотии при палење. Во случај кога моторот ќе се задуши, извадете ја свеќичката и нежно свртете го ракофатот на јажето за палење за да се елиминира вишокот гориво; потоа исушете ги електродите на свеќичката и поставете ја на моторот.

9. Штом ќе се запали моторот, притиснете го на кратко забрзувачот за да го откачите starterот и да го доведете моторот на минимум.

ВАЖНО Избегнувајте да го оставате моторот да работи на високи вртежи кога кочницата за ланецот е вметната; ова може да предизвика прекумерно загревање и оштетување со триење.

10. Повлечете ја предната рачна заштита кон предниот ракофат за да ја ослободите кочницата. Оставете моторот да работи на минимум најмалку 1 минута пред да ја користите машината.

• Палење на топло

За палење на топло (веднаш по гасење на моторот), следете ги точките 1 – 2 – 5 – 6 – 9 – 10 во претходната процедура.

КОРИСТЕЊЕ НА МОТОРОТ (сл. 10)

ВАЖНО Секогаш откачувајте ја кочницата за ланецот држејќи ја рачката кон

операторот пред палење.

Брзината на ланецот се регулира со командата за забрзување (1) поставена на задната рачка (2).

Активирањето на забрзувачот е можно само ако истовремено се притисне и рачката за блокирање (3).

Движењето се пренесува од моторот на ланецот преку триење на центрифугална маса и предизвикува движење на ланецот кога моторот е на минимум.

⚠ ВНИМАНИЕ! *Не користете ја машината ако ланецот се движи кога моторот е на минимум, во тој случај, треба да контактирате со застапникот.*

Правилната брзина на работата се постигнува со командата за забрзување (1) во долен правец.

ВАЖНО

Во текот на првите 6 - 8 часа од работа на машината, користете го моторот на максимум вртежи.

ЗАПИРАЊЕ НА МОТОРОТ (сл. 10)

За да го застанете моторот:

- Отпуштете ја командата за забрзување (1) и оставете го моторот да работи на минимум неколку секунди
- Поместете го прекинувачот (4) во позиција «STOP»

⚠ ВНИМАНИЕ! *Штом ќе го ставите забрзувањето на минимум, ќе поминат неколку секунди пред да застане ланецот.*

ВАЖНО

Ако машината не се пали, вклучете го starterот за да го изгасите и придрушете моторот, а потоа веднаш контактирајте со застапникот за да го утврди потеклото на проблемот и да ги направи потребните поправки.

УПОТРЕБА НА УРЕДОТ ПРОТИВ СМРЗНУВАЊЕ (со исклучок на Модел С 46 - С 50) (сл. 11)

Во случај на користење на моторната пила при компримирани температури меѓу 0 и 5°C, при услови на висока влажност може да се формира лед во внатрешноста на карбураторот, со последователно намалување на моќта на моторот или неправилна

функција на моторот.

За спречување на овие непријатности, машината има вратичка за вентилација од десната страна на поклопецот на цилиндерот на начин да овозможи минување на топол воздух и да се спречи формирање на лед.

Во нормални услови, користете ја машината во режим на нормално функционирање, т.е. како што е регулирана во моментот на испорака.

Сепак, во случај на формирање на лед, поставете во режим одмрзнување пред да ја вклучите машината.

За да преминете од режим „Нормално“ во режим „Против смрзнување“ (и обратно) (сл. 11):

1. Изгасете го моторот.
2. Извадете ги капачето (1) на филтерот за воздух и филтерот за воздух (2).
3. Извадете го капчето за воздух (3) од капакот на цилиндарот (4).
4. Отшрафете ги шрафовите (5) што се фиксирани на капакот на цилиндарот (трите завртки однатре и еден од надворешната страна на капакот) и извадете го капакот на цилиндарот.
5. Притиснете го со прст капачето против замрзнување (5) сместено од десната страна на капакот и одвртете го од лежиштето.
6. Свртете го капачето против мрзнење (5) на начин симболот „СНЕГ“ да биде насочено нагоре и вратете го капакот на место.
7. Составете ги повторно капакот на цилиндарот и сите останати делови во првичната позиција.

ЗАБЕЛЕШКА

Во случај на користење на машината во режим на одмрзнување при високи температури, може да се најде на потешкотии при палење на моторот и функционалноста на моторот и јачината може да не се правилни. Проверувајте секогаш дали сте ја ставиле машината во режим за нормална работа (со симболот „СОНЦЕ“ нагоре) ако веќе не постои опасност од формирање мраз.

7. КОРИСТЕЊЕ НА МАШИНАТА

ВАЖНО

Имајте секогаш на ум дека неправилна употреба на моторната пила може да ги вознемири другите и да има големо влијание врз околината.

Во однос на почитувањето на другите и на средината:

- Избегнувајте да ја користите машината во средина и во време што може да вознемирува.
- Следете ги точно локалните закони за фрлање на материјалите кои ќе се резултат на сечењето.
- Следете ги точно локалните закони за фрлање масла, дотрошени делови или какви било други елементи кои може да ја нарушат животната средина.
- Во текот на работата доаѓа до одредено распрскување на маслото во средината, кое пак е неопходно за подмачкување на ланецот; заради тоа, користете само биоразградливи масла, специфични за вакво користење.
- За да се избегне ризикот од инциденти, не оставајте ја машината со топол мотор во лисија и сечена трева.

⚠ ВНИМАНИЕ! Носете соодветна облека додена работите. Застапникот ги има сите потребни информации за материјалите кои претставуваат заштита при работа и гарантираат безбедност при работа. Користете ракавици против вибрации. Сите горенаведени мерки за безбедност не гарантираат заштита од ризикот на феноменот Рајнауд и од синдромот на масивен тунел. Се препорачува сите кои долго ја користат оваа машина да прават контрола на рацете и прстите од време навреме. Доколку се појават некои од горе наведените симптоми, веднаш консултирајте лекар.

⚠ ВНИМАНИЕ! Употребата на машината за сечење и кастрење бара специфична обука.

1. ПРОВЕРКИ ШТО ТРЕБА ДА СЕ ПРАВТ ВО ТЕКОТ НА РАБОТАТА

- Контрола на затегнатоста на ланецот

При работа, ланецот подлежи на прогресивно издолжување и затоа треба често да ја проверувате неговата затегнатост.

ВАЖНО

Во текот на правата употреба (или по замена на ланецот) неопходна е честа проверка заради проверка на лежиштето на ланецот.

⚠ ВНИМАНИЕ! Не работете со олабавен ланец за да не предизвикате опасни состојби во случаи кога ланецот може да излезе од заштите.

За регулација на затегнатоста на ланецот, постапете како што е посочено во поглавје 5.5.

- Контрола на степенот на масло

ВАЖНО

Не користете ја машината ако нема подмачкувачи! Резервоарот за масло треба да се испразни речиси секогаш кога горивото ќе се истроши. Секогаш наполнете го резервоарот со масло секоја пат кога полните гориво на моторната пила.

⚠ ВНИМАНИЕ! Проверете дали лостот и ланецот се добро позиционирани кога се врши контрола на степенот на масло.

Откако ќе го вклучите, држете го моторот под среден режим на работа и проверете дали истуреното масло за ланецот соодветствува со приказот на сликата (сл. 12).

Протоколот на масло за ланецот може да се регулира со шрафцигер на соодветните навртки за регулација (1 или 1а) на пумпата, поставена на долниот дел на машината (сл. 12).

2. НАЧИН НА КОРИСТЕЊЕ И ТЕХНИКИ НА СЕЧЕЊЕ

Пред за започнете за првпат да работите на сечење и кастрење треба да се вежба на ниски грмушки на земјата или закачени на кранови, за да се стекне неопходната запознаеност со машината и со техниките за конкретно сечење.

⚠ ВНИМАНИЕ! Во текот на работата, машината секогаш мора да се држи цврсто со двете раце, со тоа што левата рака е поставена на предниот ракофат, а десната на задниот независно дали операторот е левучар или

⚠ ВНИМАНИЕ! *Застанете го веднаш моторот ако ланецот се блокира во текот на работата. Секогаш внимавајте на евентуален повратен удар (противудар) што може да се случи ако лостот наиде на препрека.*

• Настреење дрво (сл. 13)

⚠ ВНИМАНИЕ! *Проверете дали областа на паѓање на гранките е расчистена.*

1. Поставете се на спротивната страна во однос на гранката што ќе се сече.
2. Започнете од најниските гранки, напредувајќи со сечење на повисоките.
3. Изведете го сечењето од горе надолу за да избегнете заглавување на лостот.

• Сечење дрво (сл. 14)

⚠ ВНИМАНИЕ! *На заносени терени, работете секогаш од горните страна на дрвото и обезбедете дена пресеченото стебло не ќе може да предизвика штети како резултат на тркалање.*

1. Одредете го правецот на паѓање на дрвото, земајќи ги во предвид ветерот, наведувањето на растението, положбата на тешките гранки, леснотијата на работата при оборувањето, итн.
2. Ослободете ја областа околу дрвото и обезбедете потпора за нозете.
3. Организирајте адекватни патишта за избегнување, ослободени од препреки; патиштата за избегнување треба да се организират во радиус од околу 45° во правец спротивен на паѓањето на дрвото и треба да овозможуваат оддалечување на корисникот на сигурно место, 2,5 пати од висината на дрвото што треба да се исече.
4. На страната ана паѓањето засек на паѓање една третина од дијаметарот на дрвото.
5. Исечете го дрвото од другата страна на лесен начин веднаш над основата на зарезот, оставајќи цврст дел¹ (1) од приближно 5 – 10 цм.
6. Без да го вадите лостот, намалувајте ја постепено длабочината на цврстиот дел се' додека не падне дрвото.
7. Во дадени услови или при нестабилност, оборувањето може да се комплетира со вметнување клин (2) на спротивната страна од паѓањето чукајќи го со палка се' додека дрвото не падне.

• Настреење по оборување (сл. 15)

⚠ ВНИМАНИЕ! *Обрнете внимание за точки на потпора за гранките на теренот, ако е можно да има отпор во правецот што може гранката да го заземе при сечењето и за можната нестабилност на дрвото по сечење на гранките.*

1. Одредете го правецот под кој гранката расте од дрвото.
2. Изведете го сечењето од страната од која се витка и завршете го сечењето од спротивната страна.

• Сечење на стеблото (сл. 16)

Сечењето на стеблото се олесува со користење на харпуноот.

1. Забодете го харпуноот во стеблото и од страната на харпуноот изведете закривено движење со моторната пила кое што ќе дозволува лостот да навлезе во дрвото.
2. Повторете ја операцијата неколку пати ако тоа е потребно преместувајќи ја точката на забодување на харпуноот.

• Сечење на стеблото на земја (сл. 17)

Пресечете приближно половина од дијаметарот, потоа отирајте го стеблото и комплетирајте го сечењето од спротивната страна.

• Сечење на подигнато стебло (сл. 18)

1. Доколку сечењето се одвива со нишање во однос на потпората (А), исечете една третина од дијаметарот од долу, завршувајќи ја работата одгоре.
2. Доколку сечењет осе довива межу две точки на потпора (Б), исечете една третина од дијаметарот од горе и потоа завршете го сечењето од долу.

Употребата на харпуноот за сецкање дрва и големи гранки ја гарантира вашата безбедност и го намалува напорот од работата, како и нивото на вибрации.

3. ЗАВРШУВАЊЕ СО РАБОТА

За завршување со работа:

- Застанете го моторот како што е претходно посочено (поглавје 6).
- Почекајте да се смири ланецот и оставете да се излади машината.
- Разлабавете ги навртките за фиксирање на лостот за да се намали затегнатоста на ланецот.

- Отстранете ги од ланецот сите траги од сечењето или талози од масло.
- Во случај на големи нечистотии или замастеност, извадете го ланецот и оставете го да постои во сад со одреден детергент неколку часови. Потоа, исперете го во чиста вода и испрскајте го со соодветен спреј против корозија пред да го поставите на машината.
- Поставете ја заштитата пред да ја складирате машината.

⚠ ВНИМАНИЕ! *Оставете моторот да се излади пред да се остави машината во која било просторија. За да го намалите ризикот од оган, исчистете ја машината од остатоци при сечењето, гранчиња, листови или трева; не оставајте корпи со производи на сечењето во затворен простор.*

8. ОДРЖУВАЊЕ И КОНЗЕРВАЦИЈА

⚠ ВНИМАНИЕ! *За ваша сигурност и за безбедноста на другите:*

- *Правилно одржување е основно за обезбедување ефикасно темпо и безбедност на оригиналните делови на машината.*
- *Сите завртки, навртки и лостови одржувајте ги соодветно зацврстени за да сте сигурни дека косачката е безбедна за работа.*
- *Никогаш не користете ја машината со користени или оштетени делови. Оштетените делови се заменуваат, никогаш не се поправаат.*
- *Користете само оригинални резервни делови. Делови со несоодветен квалитет можат да ја оштетат машината и да ја загрозат безбедноста.*

⚠ ВНИМАНИЕ! *При операции на одржување:*

- *отстранете го капачето на свејичката,*
- *проверете дали моторот е соодветно изладен,*
- *користете заштитни ракавици при операции што се однесуваат на лостот и на ланецот*
- *секогаш нека се поставени заштитниците за лостот, дури и при интвенција на самиот лост и на самиот ланец,*
- *не фрлајте наоколу масло, бензин и други какви било материјали.*

ЦИЛИНДЕР И ПРИГУШУВАЧ (Сл. 19)

За да се намали ризикот од искрење, честопати чистете ги крилцата на цилиндарот со компресиран воздух и ослободете ја зоната на пригушувачот од остатоци при пилење, гранчиња, ливчиња и други работи.

ГРУПА ПАЛЕЊЕ

За да се избегне презагревање и штети на моторот, решетките за проток на воздух за ладење треба

секогаш да се одржуваат чисти и ослободени од остатоци при пилење и друго.

Јажето за палење треба да се замени при први знаци на оштетување.

ГРУПА ТРИЕЊЕ (Сл. 20)

Одржувајте го чист делот околу триењето од остатоци при пилење и други материјали, вадејќи го картерот (како што е посочено во поглавје 4.1.) и со повторно правилно враќање на место по завршување со работата. На секои 30 часа се случува замастување на внатрешниот бафер, обратете се кај Застапникот.

КОЧНИЦА НА ЛАНЕЦОТ

Контролирајте ја ефикасноста на кочницата на ланецот редовно како и интегритетот на металното ланче кое го држи телото на триењето, вадејќи го картерот (како што е посочено во поглавје 4.1.) и со повторно правилно враќање на место по завршување со работата

Ланчето треба да се замени кога дебелината на точките на спојување со телото за триење ќе се намали приближно за половина од телото на двата краја, кои не подлежат на триење.

КОПЧЕ ЗА ЛАНЕЦОТ

Со помош на застапникот, редовно контролирајте ја состојбата на копчето и заменете го кога истрошеноста ќе ги надмине прифатливите ограничувања.

Не монтирајте нов ланец со старо копче и обратно.

ОТВОР ЗА ПОДМАЧКУВАЊЕ (сли. 21)

Периодично, извадете го картерот (како што е посочено во поглавје 4.1.), извадете го лостот и проверете дали отворите за подмачкување на

машината (1) и на лостот (2) се запушени.

КОПЧЕ ЗА БЛОКИРАЊЕ НА ЛАНЕЦОТ

Ова копче е важен елемент во однос на безбедноста бидејќи спречува неконтролирани движења на ланецот при случај на кинење или развлекување. Редовно контролирајте ја состојбата на копчето и поправете го кога ќе се оштети.

ФИКСИРАНОСТ

Периодично контролирајте прицврстеноста на сите навртки и завртки, како и дали рачките се цврсто фиксирани

Се препорачува днавна проверка пред употребата и по паѓање или други значителни влијанија за да се утврдат оштетувања или дефекти.

ЧИСТЕЊЕ НА ФИЛТЕРОТ ЗА ВОЗДУХ (сл. 22)

ВАЖНО

Чистењето на филтерот за воздух е битно за добра работа и век на самата машина. Не работете без филтер или со оштетен филтер за да не предизвикате непоправливи оштетувања на моторот.

Чистењето треба да се спроведува секои 8– 10 часови работа.

За чистење на филтерот:

- Отшрафете го крилцето (1) и отстранете го капакот (2).
- Отшрафете го копчето (2а), извадете го елементот со филтерот (3) и потчукнете го внимателно за да ја извадите нечистотијата и ако е неопходно, исчистете со четкичка.
- Во случај на комплетна блокада, раздвојте ги двата дела (3а и 3б) со помош на шрафцигер и измијте ги со чист бензин. Во случај на употреба на воздух под притисок, насочете го воздухот од внатре кон надвор.
- Составете ги двата дела на елементот со филтерот притиснувајќи ги рабовите додека не слушнете звук.
- Поставете ги повторно елементот за филтерот (3) и зашрафете го копчето (2а).
- Поставете го капакот (2) и прицврстете го крилцето (1).

КОНТРОЛА НА СВЕЌИЧКАТА (сл. 23)

До свеќичката може да се пристапи ако го извадите капакот за филтерот за воздух. Повремено, откачете ја и исчистете ја свеќичката за да ги отстраните евентуалните талози со метална спатула. Проверете ја и обновете ја точната оддалеченост меѓу електродите.

Поставете ја свеќичката на место прицврстувајќи ја со приложените клучеви.

Свеќичката треба да се замени со друга со аналогни карактеристики во случај кога електродите се прегорени или неправилно изолирани, или на секои 100 часа функционирање.

РЕГУЛАЦИЈА НА КАРБУРАТОРОТ

Карбураторот се регулира во фабрика во режим да дава максимални резултати во секоја ситуација на користење, со минимално емитување на штетни гасови и во согласност со важечките закони.

Во случај на отфрлање, проверете без исклучок дали ланецот е делумно разлабавен и дали лостот има деформирани преносници, тогаш обратете се кај застапникот за верификација на согорувањето на моторот.

• Минимална регулација

⚠ ВНИМАНИЕ! *Ланецот не смее да се движи кога моторот е во минимален режим. Ако ланецот се движи кога моторот е на минимум, треба да контактирате со застапникот за правилна работа на моторот.*

ИЗОСТРЕНОСТ НА ЛАНЕЦОТ

⚠ ВНИМАНИЕ! *Од безбедносни причини и поради ефикасност во работата, многу е важно елементите за сечење да бидат добро наострени.*

Острење е неопходно кога:

- Струготините личат на прашина.
- Сечењето се одвива со многу сила..
- Сечењето не е линеарно.
- Вибрациите се зголемени.
- Потрошувачката на гориво е зголемена.

⚠ ВНИМАНИЕ! *Ако ланецот не е доволно наострен, постои ризик од противудар (контраудар).*

Доколку острењето се одвива во специјализиран центар, може да се изведе со соодветни апарати кои обезбедуваат минимално распрскување на материји и острење константно за сите видови сечења.

“Правилно“ острење на ланецот се изведува со помош на приложените турпии со заоблени секции чијшто дијаметар е специфичен за сите видови ланци (видете “Табела за одржување на ланецот”), и бара одлична стручноста и искуство за да се избегне предизвикување оштетувања на сечивата. За острење на ланецот (сл. 24):

Табела за одржување на ланецот

ВНИМАНИЕ! Од безбедносни причини не користете други видови ланци и лостови. Табелата презентира податоци за остреење на разни видови ланци без чие почитување се јавува можност за користење ланци спротивно на оваа одобрување.

| Степен на вртење на ланецот | | Ниво на ограничувачки запци (а) | | Дијаметар на турпијата (д) | |
|-----------------------------|-------|---|------|---|-----|
| | |  | |  | |
| инчи | mm | инчи | mm | инчи | mm |
| 3/8 мини | 9,32 | 0,018 | 0,45 | 5/32 | 4,0 |
| 0,325 | 8,25 | 0,026 | 0,65 | 3/16 | 4,8 |
| 3/8 | 9,32 | 0,026 | 0,65 | 13/64 | 5,2 |
| 0,404 | 10,26 | 0,031 | 0,80 | 7/32 | 5,6 |

- Исклучете го моторот, ослободете ја кочницата на ланецот и блокирајте го цврсто лостот со поставен ланец со соодветниот блокатор, обезбедувајќи ланецот да се лизга слободно.
- Затегнете го ланецот до таму тој да остане лабав.
- Поставете ја турпијата на соодветната водилка и потоа вметнете ја во празнините на запците оддржувајќи константна закривеност во однос на профилот на лостот.
- Изведувајте само слаби движења со турпијата исклучиво нанапред и повторете ја операцијата врз сите сечива со иста ориентација (десни и леви).
- Превртете го лостот од другата страна на менгемето и повторете ги операциите на преостанатите сечила.
- Проверете дали ограничувачките запци не се надвијат над инструментот за проверка и отстранете ги евентуалните преостанати вишоци со рамна турпија, заокругувајќи го профилот.
- По остреењето, отстранете ги сите траги од струготинио, исчистете те го и подмачкајте го ланецот обилно со масло.

Ланецот треба да се смени кога:

- должината на сечивата ќе се намали за најмалку 5 мм;
- кога движењето на оклопот врз наковална е тешко.

ОДРЖУВАЊЕ НА ЛОСТОТ (сл. 25)

За да се избегне асиметрично користење на лостот, потребно е тој периодично да се проверува.

- За ефикасно одржување на лостот треба:
- да се подмачкуваат перничкијата за одложување

- на запчаникот со приложениот шприц (ако има);
- Исчистете го жлебот на лостот со соодветна гребалка (не се доставува).
- да се чистат отворите за подмачкување;
- со една рамна турпија, да се извадат страничните наталожувања и да се порамнат евентуалните разлики во висината меѓу водилките.

Лостот треба да се смени кога:

- длабочината на запците ќе биде пониска од висината на почетната точка на преносникот (кои никогаш не смее да допрат до долната страна);
- внатрешниот сид на водилката е искористен до точка на допирање врз ланецот.

ВОНРЕДНИ ИНТЕРВЕНЦИИ

Секоја операција на одржување што не е вклучена во ова упатство треба да се изведе исклучиво кај вашиот застапник.

Сите операции што се изведени на несоодветен начин и од неквалификувани лица придонесуваат да се изгуби секоја форма на гаранција.

КОНЗЕРВАЦИЈА

На крајот на секоја работа, исчистете ја машината детално од прав и остатоци при работа, поправете ги или заменете ги сите дефектни делови.

Машината треба да се конзервира на суво место, засолнето од надворешните временски прилики со правилно поставена заштита на лостот.

ПОДОЛГО НЕКОРИСТЕЊЕ

ВАЖНО

Ако се предвидува некорис-

тење на машината повеќе од 2 - 3 месеци, треба да се применат неколку решенија за да се избегнат потешкотии при обновување на работата или трајни оштетувања на моторот.

• **Чување**

Пред одлагање на машината:

- Отшрафете ги двете навртки, извадете го картерот и тргнете ги ланецот и лостот.
- Испразнете го резервоарот за масло, ставете околу 00 cc соодветен течен детергент и ставете го капачето.
- Поставете го повторно преносникот без затегнување на навртките.
- Запалете ја машината и оставете го моторот да работи додека не согори целиот детергент.
- Оставете го моторот да работи на минимум додека не согори целото гориво што е во резервоарот и во карбураторот.
- Извадете ја свеќичката кога ќе се излади машината.
- Врз отворите на свеќичката полијте една кафена

- лажичка масло (ново) за двотактни мотори.
- Повлечете ја неколку пати рачката за палење за да го дистрибуирате маслото во цилиндарот.
- Поставете ја свеќичката со навртката на најгорната можна точка (да е видно низ отворот за свеќичката кога навртката е на најгорната позиција).

• **Обновување на работата**

Во моментот кога машината треба да се стави во функција:

- Извадете ја свеќичката.
- Повлечете ја неколку пати рачката за палење за да се елиминира вишок масло.
- Проверете ја свеќичката како што е посочено во глава гКонтрола на свеќичката“.
- Поставете ја машината како што е посочено во глава гПодготовка за работа“.

9. ОТКРИВАЊЕ ГРЕШКИ

| НАЈДЕНА | МОЖНА ПРИЧИНА | ЛЕК |
|--|---|--|
| 1) Моторот не се пали или пак не може да се стави во движење | - Процедурата на палење не е правилна | - Следете ги упатствата (видете глава 6) |
| | - Свеќичката е нечиста или оддалеченоста меѓу електродите не е точна | - Проверете ја свеќичката (видете глава 8) |
| | - Филтерот за воздух е затнат | - исчистете го и / или заменете го филтерот (видете глава 8) |
| | - Уредот против замрзнување не е поставен правилно (со исклучок на Модел С 46 - С 50) | - Проверете ја позицијата на поставување (видете поглавје 6) |
| | - Проблеми со согорување | - Контактирајте со застапникот |
| 2) Моторот се пали, но со мала сила | - Филтерот за воздух е затнат | - исчистете го и / или заменете го филтерот (видете глава 8) |
| | - Проблеми со согорување | - Контактирајте со застапникот |
| 3) Моторот работи неправилно или нема мој врз преносникот | - Свеќичката е нечиста или оддалеченоста меѓу електродите не е точна | - Проверете ја свеќичката (видете глава 8) |
| | - Проблеми со согорување | - Контактирајте со застапникот |
| 4) Моторот испушта многу чад | - Имало таложeње од мешавината | - Подгответе ја мешавината според упатството (видете глава 5) |
| | - Проблеми со согорување | - Контактирајте со застапникот |
| 5) Маслото не излегува | - Масло со несоодветен квалитет | - Исплакнете ги резервоарот и цевките со течен детергент и ставете масло |
| | - Блокирани отвори за подмачкување | - исчистете |

10. ДОПОЛНИТЕЛНА ОПРЕМА

Табелата содржи список со сите можни комбинации меѓу лостот и ланецот што е на располагање со посочување за кои машини може да се користат, обележани со знакот „*“.

⚠ ВНИМАНИЕ! Ако изборот, примената и употребата на лостот и ланецот во однос на монтирање за разните типови на работа се

постапки извршени од страна на операторот по сопствено убедување, тој ја презема и одговорноста за штети од која било природа што ќе произлезат од процесот на косење. Во случај на двоумење или непознавање на спецификациите за кои било лост или ланец, треба да се обратите до соодветниот застапник или до центар што е специјализиран за одржување градини.

Комбинации на лост и ланец

| Степен инчи | ЛОСТ | | | ЛАНЕЦ Код | Модел | | | |
|--------------------|----------------------|------------------|----------------------|--|-------|----------------|----------------|------|
| | Должина инчи / см | Жлеб инчи / м | Код | | Код | С 38 С 38 Т | С 41 С 41 Т | С 46 |
| 3/8" | 14" / 35 cm | 0,050" / 1,3 mm | OREGON 140SDEA041 | OREGON 91VG053X OREGON 91PX053X | * | | | |
| 3/8" | 16" / 40 cm | 0,050" / 1,3 mm | OREGON 160SDEA041 | OREGON 91VG057X OREGON 91PX057X | * | | | |
| 325" | 16" / 40 cm | 0,050" / 1,3 mm | OREGON 160MLBK041 | OREGON 95VPX066X | | * | | |
| 325" | 16" / 40 cm | 0,058" / 1,5 mm | OREGON 168PXBK095 | OREGON 21BPX066X | | | * | |
| 325" | 18" / 45 cm | 0,058" / 1,5 mm | OREGON 188PXBK095 | OREGON 21BPX072X | | | * | * |
| 325" | 20" / 50 cm | 0,058" / 1,5 mm | OREGON 208PXBK095 | OREGON 21BPX078X | | | | * |

⚠ ВНИМАНИЕ! Користете ги само горенаведените ланци и лостови за замена. Употреба на комбинации коишто не се одобрени може да предизвикаат сериозни лични повреди и да ја оштетат машината.

Geachte Klant,

wij danken u voor het feit dat u de voorkeur hebt gegeven aan onze producten en wij hopen dat het gebruik van deze machine u zeer tevreden zal stellen en dat zij volledig aan uw verwachtingen zal voldoen. Deze handleiding is geschreven om u vertrouwd te maken met uw machine en om u in staat te stellen haar op de beste en de meest veilige manier te gebruiken: vergeet niet dat deze handleiding een integrerend deel van de machine is, bewaar deze binnen handbereik zodat u haar op elk gewenst moment kunt raadplegen en zorg ervoor dat ze de machine altijd vergezelt ook als u de machine verkoopt of uitleent.

Deze nieuwe machine is ontworpen en gemaakt in overeenstemming met de geldende voorschriften en is volkomen veilig en betrouwbaar indien zij wordt gebruikt overeenkomstig de aanwijzingen in deze handleiding (voorzien gebruik); het gebruik voor andere doeleinden of het niet in acht nemen van de aangegeven veiligheids-, gebruiks-, onderhouds- en reparatievoorschriften wordt als "oneigenlijk gebruik" beschouwd en brengt verval van, zowel de garantie, als de aansprakelijkheid van de fabrikant teweeg waardoor de gebruiker zelf verantwoordelijk is voor schade of letsel die hijzelf of anderen oplopen.

Neem steeds de plaatselijke wetten in verband met de veiligheid in acht, die het gebruik van de machine mogelijk beperken.

Mocht u verschillen tegenkomen tussen wat beschreven is en de machine die u bezit, denk er dan aan dat, aangezien het product continu verbeterd wordt, de in deze handleiding opgenomen gegevens zonder voorafgaande kennisgeving en zonder dat de fabrikant verplicht is de handleiding te updaten gewijzigd kunnen worden, waarbij de essentiële kenmerken met het oog op de veiligheid en de werking evenwel onveranderd blijven. Neem ingeval van twijfel contact op met uw Verkoper. Wij wensen u een prettig gebruik van de machine toe!

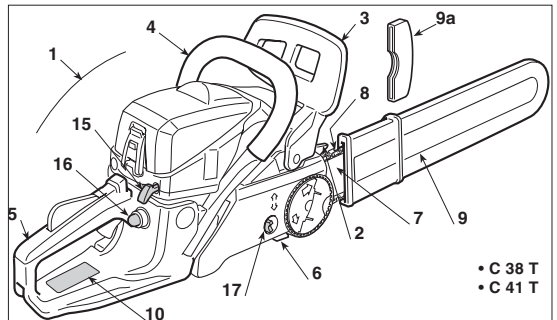
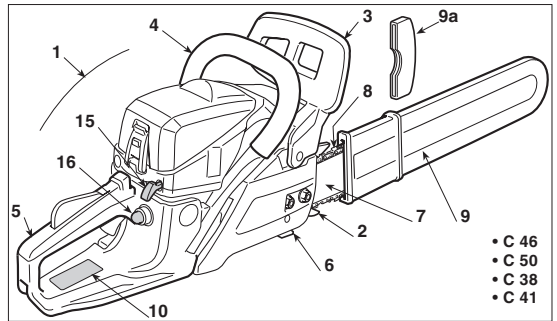
INHOUD

| | |
|---|----|
| 1. Identificatie van de hoofdcomponenten | 2 |
| 2. Symbolen | 3 |
| 3. Veiligheidsvoorschriften | 4 |
| 4. Montage van de machine | 7 |
| 5. Voorbereiding | 8 |
| 6. Starten - Gebruik – Uitschakelen motor | 10 |
| 7. Gebruik van de machine | 12 |
| 8. Onderhoud en opslag | 14 |
| 9. Opsporen van defecten..... | 17 |
| 10. Accessoires | 18 |

1. IDENTIFICATIE VAN DE HOOFDCOMPONENTEN

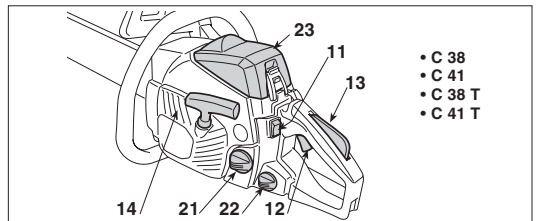
BELANGRIJKSTE ONDERDELEN

1. Motor
2. Pal
3. Voorste handbescherming
4. Voorste handgreep
5. Achterste handgreep
6. Pin vergrendeling ketting
7. Blad
8. Ketting
9. Bladbescherming
- 9a. Palbescherming (verwijderen tijdens het gebruik)
10. Typeplaatje

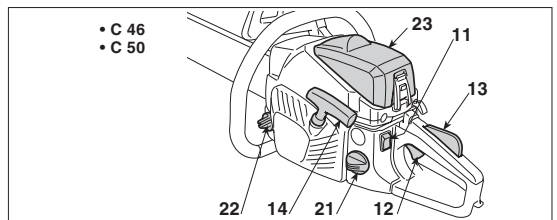


BEDIENINGEN EN BIJVULLEN

11. Stopschakelaar motor
12. Versnellingsknop
13. Vergrendeling versnelling
14. Startknop
15. Chokeknop (Starter)
16. Knop voorinspuiting (Primer)
17. Snelle kettingspanner

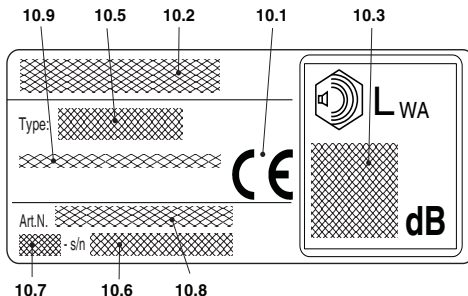


21. Dop brandstofreservoir
22. Dop oliereservoir ketting
23. Deksel luchtfilter



TYPEPLAATJE

- 10.1) CE-overeenstemmingskenteken
- 10.2) Naam en adres van de fabrikant
- 10.3) Geluidsvermogensniveau
- 10.5) Machinetype
- 10.6) Serienummer
- 10.7) Bouwjaar
- 10.8) Artikelcode
- 10.9) Aantal emissies



Het voorbeeld van de verklaring van overeenstemming bevindt zich op de voorlaatste pagina van de handleiding.

2. SYMBOLEN



- 1)** Let op! Gevaar. Een niet correct gebruik van deze machine kan gevaarlijk zijn voor zichzelf en de anderen.
- 2)** Gevaar voor terugslag (kickback)! De terugslag veroorzaakt de bruuske en ongecontroleerde beweging van de kettingzaag naar de bediener toe. Ga altijd op veilige wijze te werk. Gebruik kettingen voorzien van veiligheidsschakels die eventuele terugslagen beperken.
- 3)** Neem de machine nooit met een enkele hand vast! Neem de machine stevig met beide handen vast, om een betere controle te hebben over de machine en het risico voor terugslag te beperken.
- 4)** Voordat u deze machine in gebruik neemt, eerst de handleiding lezen.

- 5)** De persoon die deze machine dagelijks in normale omstandigheden gebruikt kan blootgesteld zijn aan een geluidsniveau van 85 dB (A) of hoger. Gebruik een gehoorbescherming en bril en draag een veiligheidshelm.
- 6)** Draag werkhandschoenen en veiligheidsschoeis!

SIMBOLI ESPLICATIVI SULLA MACCHINA (se presenti)

11



11) Brandstofreservoir

12



12) Oliereservoir ketting en regelaar oliepompe

13



13) Regelingen van de carburator

L = regeling brandstof lage snelheid

H = regeling brandstof hoge snelheid

T = regeling van het minimumtoerental

14



14) Chokeknop (Starter)

15



15) Knop voorinspuiting (Primer)

16



16) Kettingrem (het symbool (O) geeft de positie aan waarin de rem vrijgegeven wordt)

3. VEILIGHEIDSVOORSCHRIFTEN

VOORZIEN GEBRUIK / ONEIGENLIJK GEBRUIK

Gebruik de machine alleen voor het doel waartoe het bestemd is, m.a.w. "het vellen, het verzagen en snoeien van bomen met afmetingen in verhouding tot de lengte van het kettingblad" of houten voorwerpen met gelijkaardige eigenschappen. Elk ander doel waarvoor de machine wordt gebruikt kan gevaarlijk zijn en zou de machine kunnen beschadigen.

De volgende situaties behoren tot het oneigenlijk gebruik (bijvoorbeeld, maar niet uitsluitend):

- Hagen bijschoeien
- snijwerken
- doorsnijden van banken, kisten en verpakkingen in het algemeen
- doorsnijden van meubelen of andere voorwerpen die nagels, vijzen of andere metalen onderdelen kunnen bevatten
- slachterswerken uitvoeren
- de machine gebruiken als hefboom om voorwerpen op te tillen, te verplaatsen of door te breken;
- de machine gebruiken wanneer ze op vaste steunen geblokkeerd is.

De kettingzaag niet gebruiken voor het zagen van plastic, bouwmaterial of ander materiaal dan hout. Het gebruik van de kettingzaag voor andere doeleinden dan waarvoor hij bedoeld is, kan leiden tot gevaarlijke situaties.

A) VERTROUWD RAKEN

- 1) Lees de gebruiksaanwijzingen aandachtig. Zorg dat u vertrouwd raakt met de bedieningsknoppen en in staat bent de machine op de juiste wijze te gebruiken. Leer de motor snel af te zetten.
- 2) Laat nooit toe dat de machine gebruikt wordt door kinderen of door personen die niet vertrouwd zijn met deze aanwijzingen. De leeftijd van de gebruiker kan landelijk gereguleerd zijn.
- 3) De machine dient niet door meer dan één persoon gebruikt te worden.

4) Gebruik de machine in geen geval:

- als er personen, in het bijzonder kinderen of dieren in de buurt zijn;
 - indien de gebruiker moe is, zich niet fit voelt of geneesmiddelen, drugs, alcohol of schadelijke stoffen ingenomen heeft die zijn reactievermogen en aandacht kunnen verminderen;
 - indien de gebruiker niet in staat is om de machine stevig vast te houden met beide handen en/of tijdens het werk niet in evenwicht en stevig op beide voeten kan staan.
- 5) Denk eraan dat de persoon die de machine bedient of de gebruiker aansprakelijk is voor ongevallen en onvoorziene gebeurtenissen die personen of hun eigendommen kunnen overkomen.

B) VÓÓR HET GEBRUIK

1) Tijdens het werken moet gepaste kledij gedragen worden die de gebruiker niet hindert in zijn bewegingen.

- Draag aansluitende en beschermende kledij die bestand is tegen sneden.
- Draag een helm, werkhandschoenen, een veiligheidsbril, een stofmaskertje en veiligheidschoeisel met een antislipzool.
- Gebruik de oorbeschermers.
- Draag geen sjaal, hemd, halsketting of andere hangende of ruime accessoires die gegrepen kunnen worden door de machine of voorwerpen en materiaal aanwezig op de werkplaats.
- Lang haar wordt zorgvuldig bijeengebonden.

2) PGELET: GEVAAR! De benzine is bijzonder brandbaar:

- bewaar de brandstof in gepaste recipiënten die geschikt zijn voor dit gebruik;
- rook niet wanneer de brandstof gehanteerd wordt;
- open de dop van het reservoir langzaam om de interne druk geleidelijk aan af te laten;
- vul benzine alleen bij in de open lucht en gebruik hiervoor een trechter;
- giet de brandstof in het reservoir vóórdat u de motor aanzet: **als de motor aanstaat of warm is mag u geen brandstof toevoegen**

of de dop van de benzinetank afdraaien;

- als u benzine gemorst hebt mag u de motor niet starten maar dient u de machine uit de buurt van de plek waar u de benzine gemorst hebt te brengen en voorkomen dat er brand ontstaat. U dient te wachten totdat de brandstof verdampt is en de benzinedampen opgelost zijn;
- reinig onmiddellijk elk spoor van benzine gemorst op de machine of op de grond;
- start de machine niet op de plaats waar de brandstof bijgevoeld werd;
- vermijd dat de brandstof in contact komt met de kledij en, mocht dit toch gebeuren, trek dan andere kledij aan vooraleer de motor te starten;
- draai de dop altijd weer goed op het reservoir van de machine en het benzinereciënt.

3 Vervang defecte of beschadigde geluidsdempers.

4) **Ga vóór het gebruik** over tot een algemene controle van de machine, in het bijzonder:

- de versnellingshendel en de veiligheidshendel moeten vrij kunnen bewegen, zonder geforceerd te worden, en bij het loslaten moeten ze automatisch en snel terug in de neutrale stand komen;
 - de versnellingshendel moet geblokkeerd blijven indien niet op de veiligheidshendel geduwd wordt;
 - de stopschakelaar van de motor moet makkelijk van de ene stand in de andere gebracht kunnen worden;
 - de elektrische kabels en in het bijzonder de kabel van de bougie moeten onbeschadigd zijn om te voorkomen dat vonken ontstaan; de kap moet correct op de bougie gemonteerd zijn;
 - de handgrepen en beschermingen van de machine moeten schoon, droog, en stevig bevestigd zijn op de machine;
 - de rem van de ketting moet perfect werken en doeltreffend zijn;
 - het blad en de ketting moeten correct gemonteerd zijn;
 - de ketting moet correct gespannen zijn.
- 5) **Vóór het werk** te beginnen, controleer of alle beschermingen correct gemonteerd zijn.

C) TIJDENS HET GEBRUIK

1) Start de motor niet in gesloten ruimten, waar zich gevaarlijke koolmonoxide kan ontwikkelen.

Controleer de luchtverversing wanneer men in grachten, holtes of dergelijke werkt.

2) Werk alleen bij daglicht of bij goed kunstlicht.

3) **Blijf stil en stabiel staan:**

- vermijd zoveel mogelijk te werken op een natte of glibberige grond, of in ieder geval op te oneffen of steile terreinen die de stabiliteit van de gebruiken tijdens het werken niet kunnen garanderen;
- vermijd het gebruik van ladders en onstabiele platformen;
- ga niet te werk met de machine boven de schouderlijn;
- loop niet maar ga normaal en let op oneffenheden van het terrein en de aanwezigheid van eventuele hindernissen.
- ga best niet alleen of te geïsoleerd te werk, om in geval van een ongeluk makkelijker hulp te roepen.

4) Start de motor terwijl de machine stevig vastgehouden wordt:

- start de motor op een afstand van minstens 3 meter van de plaats waar de brandstof bijgevoeld werd;

- controleer of er zich andere personen in de draagwijdte van de machine bevinden;

- richt de geluidsdemper en dus de uitlaatgassen nooit naar ontvlambare materialen;

- let op het mogelijk wegspringen van materiaal veroorzaakt door de beweging van de ketting, vooral wanneer de ketting in contact komt met hindernissen of vreemde lichamen.

5) **Wijzig de afstelling van de motor** niet en laat het toerental van de motor niet buitengewoon hoog oplopen.

6) Overbelast de machine niet en gebruik geen kleine machine om zware werken te verrichten; het gebruik van een machine met aanpaste afmetingen zal de risico's beperken en de kwaliteit van het werk verbeteren.

7) Controleer of het laagste toerental van de machine de ketting niet in beweging brengt en of de motor na een plotse versnelling snel

terugvalt tot het laagste toerental.

8) Let erop dat het blad niet hevige botst met vreemde lichamen en let op eventueel wegspringend materiaal veroorzaakt door het draaien van de ketting.

9) **Schakel de motor uit:**

- telkens wanneer u de machine onbeheerd achterlaat;
- vóórdat u benzine bijtankt.

10) **Schakel de motor uit en koppel de bougiekabel los:**

- voordat u de machine controleert, schoonmaakt of eraan werkt;
- nadat er op een vreemd lichaam gestoten is. Controleer de machine op eventuele beschadigingen en voer de nodige reparaties uit alvorens de machine opnieuw te gebruiken;
- indien de machine op abnormale wijze begint te trillen (Meteen de oorzaak van de trillingen opsporen en hem laten nakijken door een Gespecialiseerd Servicecentrum).
- wanneer de machine niet gebruikt wordt.

11) Stel u niet bloot aan het stof en zaagsel dat tijdens het snijden door de ketting ontstaat.

D) ONDERHOUD EN OPSLAG

1) Laat de bouten en de schroeven vastgedraaid zitten om er zeker van te zijn dat de machine altijd op een veilige manier bruikbaar is. **Als u regelmatig onderhoud aan de heggenschaar pleegt zal de werking van ervan veilig blijven en zal het prestatieniveau bewaard blijven.**

2) Zet de machine niet met benzine in het reservoir in een ruimte waar de benzinedampen met vlammen, vonken of een warmtebron in aanraking zouden kunnen komen.

3) Laat de motor eerst afkoelen vóór het opbergen van de machine in elke willekeurige ruimte.

4) Om het risico voor brand te beperken, worden de motor, de geluidsdemper van de uitlaat en de opslagzone van de benzine vrij gehouden van zaagsel, takjes, bladeren of overtollig vet; laat geen recipiënten met snijafval in de ruimte achter.

5) Als u het reservoir moet ledigen, dient u dit in de open lucht te doen en wanneer de motor koud is.

6) **Draai werkhandschoenen voor elke ingreep aan de snij-richting.**

7) **Zorg ervoor dat de ketting altijd scherp is.** Alle handelingen die betrekking hebben op de ketting en het blad vergen een specifieke vaardigheid, naast het gebruik van speciaal gereedschap om deze handelingen volgens de regels van de kunst uit te voeren; uit veiligheidsoverwegingen, neemt u altijd het best contact op met uw Verkooper.

8) **Gebruik de machine, uit veiligheidsoverwegingen, nooit met onderdelen die versleten of beschadigd zijn. De beschadigde onderdelen moeten vernieuwd en niet gerepareerd worden. Gebruik uitsluitend originele reserveonderdelen.** Onderdelen van een andere kwaliteit kunnen de machine beschadigen en kunnen gevaarlijk zijn voor de gebruiker.

9) Vooraleer de machine op te bergen, de sleutels of het gereedschap gebruikt voor het onderhoud wegnemen.

10) Bewaar de machine buiten het bereik van kinderen!

E) TRANSPORT EN VERPLAATSIJG

1) Telkens wanneer de machine verplaatst of vervoerd moet worden, is het noodzakelijk:

- de motor uit te schakelen, te wachten tot de ketting tot stilstand gekomen is en de bougiekap los te koppelen;
- de bladbescherming aan te brengen;
- de machine alleen vast te nemen aan de handgrepen en het blad in de richting tegenover de loop- of rijrichting te houden.

2) Wanneer de machine vervoerd wordt met een voertuig, moet het op dusdanige wijze geplaatst worden dat er voor niemand gevaar ontstaat en stevig geblokkeerd worden om te voorkomen dat de machine omvalt en beschadigd wordt of dat brandstof lekt.

F) RESTRICICO'S

- **Blijf met al uw lichaamsdelen uit de buurt van de zaagketting terwijl de kettingzaag in werking is.** Voor de kettingzaag te starten, controleren of de zaagketting nergens mee in aanraking komt. Als u even niet oplet terwijl u de kettingzaag gebruikt, kan uw kleding of lichaam in de zaagketting verstrikt raken.
- **Pak met uw rechter hand de achterste handgreep vast en met uw linkerhand de voorste handgreep.** Nooit de kettingzaag andersom vastpakken omdat dan het risico op persoonlijk letsel toeneemt.
- **Draag een veiligheidsbril en oorbeschermingen. Verder wordt een beschermhelm aanbevolen en bescermschoenen en -handschoenen.** Door het dragen van geschikte beschermkleding verlaagt u de kans op verwondingen die veroorzaakt kunnen worden door wegspringend houtafval of het per ongeluk in aanraking komen met de zaagketting.
- **Gebruik de kettingzaag niet in een boom.** Het gebruik van een kettingzaag terwijl u in een boom geklommen bent, kan verwondingen veroorzaken.
- **Ga altijd op een goed steunpunt staan en laat de kettingzaag alleen draaien als u op een stevig, veilig en vlak oppervlak staat.** Als u op een gladde of instabiele ondergrond staat, zoals bijvoorbeeld een ladder, kunt u uw evenwicht of de controle over de kettingzaag verliezen.
- **Als u een onder spanning staande tak afzaagt, moet u op het risico van eventuele terugslag letten.** Als de spanning van de houtvezels vrijkomt, kan de onder spanning staande tak de bediener een tik geven en/of kan hij de controle over de kettingzaag verliezen.
- **Wees uiterst voorzichtig als u struiken en jonge boompjes afzaagt.** Dun materiaal kan in de zaagketting verstrikt raken waardoor het in uw richting kan wegspringen en/of u uw evenwicht kunt verliezen.
- **Draag de kettingzaag aan de voorste handgreep als hij uitgeschakeld is en van uw lichaam af gekeerd.** Als de kettingzaag vervoerd of opgeborgen wordt moet altijd de bladbescherming aangebracht worden. Door correct met de kettingzaag om te gaan verkleint u de kans op het per ongeluk in aanraking komen met de bewegende zaagketting.
- **Houd u aan de aanwijzingen voor het smeren, het spannen van de ketting en het verwisselen van accessoire's.** Een verkeerd gespannen of gesmeerde ketting kan breken en verhoogt de kans op terugslag.
- **Houd de handgrepen droog, schoon en vrij van olie en vet.** Een vette handgreep is glad en hierdoor kunt u de controle over de kettingzaag verliezen.
- **De aanschakelinrichting van deze machine genereert een elektromagnetisch veld** van beperkte omvang, tot echter de mogelijkheid op interferentie met de werking van actieve of passieve medische inrichtingen die op de bediener aangebracht zijn, niet kan uitsluiten, met als gevolg mogelijke ernstige risico's voor zijn veiligheid. Men raadt daarom aan dat te dragers van dergelijke medische apparaten de geneesheer of de fabrikant van deze apparaten zelf raadplegen, vooraleer de machine te gebruiken.

G) Oorzaken van terugslag en voorzorgsmaatregelen voor de gebruiker:

Terugslag ontstaat als de punt of het uiteinde van het zaagblad een voorwerp raakt of het hout de kettingzaag in de snede vastklemt. Door de aanraking van de punt kan, in sommige gevallen, een omgekeerde reactie plaatsvinden waarbij het zaagblad omhoog en achteruit naar de bediener toe springt. Het beknellen van de zaagketting aan de bovenkant van het zaagblad kan de zaagketting snel naar achteren naar de bediener toe werpen.

Door één van deze twee reacties kunt u de controle over de zaag verliezen, met mogelijk ernstige verwondingen tot gevolg. U kunt niet uitsluitend op de in de zaag ingebouwde veiligheidsinrichtingen vertrouwen. De gebruiker van een kettingzaag moet verschillende maatregelen treffen om het risico op ongelukken of verwonding tijdens de

zaagwerkzaamheden op te heffen. Terugslag is het gevolg van een slecht gebruik van het gereedschap en/of onjuiste procedures of gebruiksomstandigheden en kan vermeden worden door de volgende voorzorgsmaatregelen te treffen.

- **Houd de zaag met beide handen stevig vast, met de duimen en vingers om de handgrepen van de kettingzaag gesloten en houd uw lichaam en armen in een positie waarin u tegenstand kunt bieden tegen terugslag.** Terugslag kan door de bediener opgevangen worden als hij de nodige voorzorgsmaatregelen getroffen heeft. Laat de kettingzaag niet los.
- **Reik niet te ver en zaag niet boven schouderhoogte.** Dit draagt bij te vermijden dat de punt van het zaagblad per ongeluk iets raakt en tot een betere controle over de kettingzaag in onverwachte situaties.
- **Gebruik alleen de door de fabrikant gespecificeerde zaagbladen en -kettingen.** Ongeschikte zaagbladen en -kettingen kunnen ervoor zorgen dat de ketting breekt en/of terugslag veroorzaakt.
- **Houd u aan de aanwijzingen van de fabrikant voor wat betreft het slijpen en onderhoud van de kettingzaag.** Door een kleinere zaagdiepte neemt het risico op terugslag toe.

H) GEBRUIKSTECHNIKEN VAN DE MOTORZAAG

Neem altijd de veiligheidsvoorschriften in acht en gebruik de technieken die het meest gepast zijn voor het uit te voeren werk, volgens de instructies en de voorbeelden gegeven in de gebruiksaanwijzingen (zie hoofdstuk 7).

J) AANBEVELINGEN VOOR BEGINNERS

Wanneer u voor de eerste keer een boom wilt vellen of takken wilt afzagen, moet u eerst:

- een specifieke opleiding gevolgd hebben over het gebruik van dit type van gereedschap;
- de veiligheidsvoorschriften en gebruiksaanwijzingen bevat in deze handleiding zorgvuldig gelezen hebben;
- oefenen op houtblokken op de grond of bevestigd op een steun, om voldoende vertrouwd te raken met de machine en de meest geschikte snijtechnieken.

K) HOE DE HANDLEIDING TE LEZEN

In de tekst van de handleiding worden enkele paragrafen, die gegevens van bijzonder belang bevatten, gekenmerkt door diverse symbolen die de volgende betekenis hebben:

OPMERKING

of

BELANGRIJK

Verstrekt nadere gegevens of andere elementen ter aanvulling op hetgeen daarvoor vermeld is, om te voorkomen dat de machine beschadigd wordt of dat er schade veroorzaakt wordt.



LET OP!

Gevaar voor persoonlijk letsel of letsel aan anderen in geval van niet-inachtneming.



GEVAAR!

Kans op ernstig persoonlijk letsel of ernstig letsel aan anderen met gevaar van dodelijke ongelukken, in geval van niet-inachtneming.

4. MONTAGE VAN DE MACHINE

BELANGRIJK

De machine wordt geleverd met gedemonteerde blad en ketting, en met lege brandstof- en oliereservoirs.

LET OP!

De machine moet op een vlakke en solide ondergrond uitgepakt en gemonteerd worden, met voldoende bewegingsruimte voor de machine en de verpakking, en steeds met gebruik van geschikte werktuigen. De verpakking moet volgens de plaatselijke geldende bepalingen worden afgevoerd.

LET OP!

Draag altijd sterke werkschoenen om het blad en de ketting te hanteren. Ga bijzonder voorzichtig te werk voor de montage van het blad en de ketting, om de veiligheid en efficiëntie van de machine niet in het gedrang te brengen; neem bij twijfels contact op met uw Verkooper.

Vooraleer het blad te monteren, controleer of de rem van de ketting niet ingeschakeld is; dit wordt bekomen door de voorste handbescherming volledig naar achter te trekken, naar het machinehuis toe.

LET OP!

Voer alle handelingen uit bij uitgeschakelde motor.

MONTAGE VAN HET BLAD EN DE KETTING

• Machines met standaardkettingspanner

- Draai de moeren los en verwijder de carter van de koppeling om toegang te hebben tot het sleepwiel en de zitting van het blad (Afb. 1).
- Verwijder de plastieken afstandhouder (1); deze afstandhouder dient enkel voor het vervoer van de verpakte machine en dient niet meer gebruikt te worden (Afb. 1).
- Monteer het blad (2) door de stiften in de gleuf van het blad te brengen en het blad naar de achterkant van het machinehuis te duwen (Afb. 2).
- Leg de ketting rond het sleepwiel en langs de geleiders van het blad. Let hierbij op de draairichting (Afb. 3); indien de punt van het blad voorzien is van een haakse overbrenging, zorg er dan voor dat de sleepschakels van de ketting correct in deze overbrenging passen.
- Hermonteer de carter, zonder de moeren vast te

draaien.

- Controleren of de pin van de kettingspanner (3) van het carter van de koppeling correct in de relatieve opening van het blad zit; als dit niet zo is, ga dan met een schroevendraaier te werk op de schroef (4) van de kettingspanner, tot de pin volledig in de opening zit (Afb. 4).
- Draai aan de schroef van de kettingspanner (4) tot de gepaste spanning bekomen wordt (Afb. 4).
- Houd het blad omhoog en draai de moeren van de carter volledig vast met behulp van de meegeleverde sleutel (Afb. 5).

• Machines met snelle kettingspanner (C 38 T, C 41 T)

- Draai de knop (11) los en verwijder de carter, om toegang te krijgen tot het sleepwiel en de zitting van het blad (Afb. 1A).
- Verwijder de plastieken afstandhouder (12); deze afstandhouder dient enkel voor het vervoer van de verpakte machine en dient niet meer gebruikt te worden (Afb. 1A).
- Monteer het blad (2) door de stiften in de gleuf van het blad te brengen en het blad naar de achterkant van het machinehuis te duwen (Afb. 2)
- Leg de ketting rond het sleepwiel en langs de geleiders van het blad. Let hierbij op de draairichting (Afb. 3); indien de punt van het blad voorzien is van een haakse overbrenging, zorg er dan voor dat de sleepschakels van de ketting correct in deze overbrenging passen.
- Hermonteer de carter, zonder de knop (11) vast te draaien. Controleer of de pin van de kettingspanner (14) correct in de relatieve opening van het blad zit; als dit niet zo is, ga dan met een schroevendraaier te werk op de ringmoer (15) van de kettingspanner, tot de pin volledig in de opening zit (Afb. 4A).
- Draai aan de ringmoer van de kettingspanner (15) tot de gepaste spanning bekomen wordt (Afb. 4A).
- Houd het blad omhoog en draai de knop (15) volledig vast (Afb. 5A).

• Controle spanning ketting

Controleer de spanning van de ketting. Om te controleren of de spanning correct is, mogen de sleepschakels niet uit hun geleider komen wanneer de ketting halverwege het blad vastgenomen wordt (Afb. 7).

5. VOORBEREIDING

1. BEREIDING VAN HET BRANDSTOFMENGSEL

Deze machine is uitgerust met een tweetaktmotor waarvoor een mengsel van benzine en smeerolie gebruikt moet worden.

BELANGRIJK *Het gebruik van alleen benzine beschadigt de motor en doet de garantie vervallen.*

BELANGRIJK *Gebruik alleen brandstof en smeermiddelen van goede kwaliteit, om de prestaties in stand te houden en borg te staan voor de levensduur van de mechanische componenten.*

• Eigenschappen van de benzine

Gebruik alleen loodvrije benzine (groen) met een octaangetal van minstens 90 N.O.

BELANGRIJK *Groene benzine zorgt altijd voor wat afzettingen in het recipiënt indien het langer dan 2 maanden bewaard wordt. Gebruik altijd verse benzine!*

• Eigenschappen van de olie

Gebruik alleen synthetische olie van uitstekende kwaliteit, specifiek voor tweetaktmotoren.

Bij uw Verkoop zijn oliën beschikbaar die speciaal bestudeerd werden voor dit type van motor en in staat zijn om voor een hoge bescherming te zorgen.

Het gebruik van deze oliën leidt tot een mengsel bij 2,5%, d.w.z. 1 deel olie voor 40 delen benzine.

• Bereiding en bewaring van het mengsel

⚠ GEVAAR!

De benzine en het mengsel zijn ontvlambaar!

- *Bewaar de benzine en het mengsel in speciale recipiënten voor brandstof, op een veilige plaats, uit de buurt van warmtebronnen of naakte vlammen.*
- *De recipiënten moeten buiten het bereik van kinderen bewaard worden.*
- *Niet roken tijdens de bereiding van het mengsel en de benzinedampen niet inademen.*

De tabel geeft de hoeveelheden benzine en olie weer te gebruiken voor de bereiding van het mengsel naar gelang het aangewend type van olie.

| Benzine | Synthetische olie 2-Takt | |
|-----------------|--------------------------|-----|
| liter | liter | |
| cm ³ | | |
| 1 | 0,025 | 25 |
| 2 | 0,050 | 50 |
| 3 | 0,075 | 75 |
| 5 | 0,125 | 125 |
| 10 | 0,250 | 250 |

Voor de bereiding van het mengsel:

- Doe ongeveer de helft van de benzine in een geschikte tank.
- Voeg er alle olie aan toe, volgens de tabel.
- Voeg de rest van de benzine toe.
- Sluit de dop en schud krachtig.

BELANGRIJK *Het mengsel is onderhevig aan veroudering. Bereid niet te veel mengsel, om afzettingen te voorkomen.*

BELANGRIJK *Zorg ervoor dat de recipiënten van de benzine en het mengsel goed van elkaar onderscheiden worden, om geen vergissing te begaan op het moment van het gebruik.*

BELANGRIJK *Reinig de recipiënten van de benzine en het mengsel periodiek, om eventuele afzettingen te verwijderen.*

BIJVULLEN VAN BRANDSTOF

⚠ GEVAAR! *Niet roken tijdens het bijvullen en de benzinedampen niet inademen.*

⚠ GEVAAR! *Ggiet de brandstof in het reservoir vóórdat u de motor aanzet: als de motor aanstaat of warm is mag u geen brandstof toevoegen of de dop van de benzinetank afdraaien.*

⚠ LET OP! *Open de dop van de tank voorzichtig omdat er druk ontstaan kan zijn aan de binnenkant.*

Vooraleer bij te vullen:

- Schud de tank van het mengsel krachtig.
- Plaats de machine effen en stabiel, met de vuldop van het reservoir naar boven.
- Maak de dop van het reservoir en de zone rond de dop schoon om te voorkomen dat tijdens het bijvullen onzuiverheden terechtkomen in het mengsel.
- Open de dop van het reservoir voorzichtig om de druk geleidelijk aan af te laten. Vul bij gebruik makend van

een trechter en vul het reservoir niet tot aan de rand.

LET OP! *De dop van het reservoir moet altijd stevig weer vastgedraaid worden.*

LET OP! *Reinig onmiddellijk elk spoor van mengsel dat eventueel gemorst werd op de machine of op de grond en start de motor pas wanneer de benzinedampen volledig opgelost zijn.*

3. SMEERMIDDEL KETTING

BELANGRIJK *Gebruik alleen olie die specifiek bestemd is voor kettingzagen of hechtolie voor kettingzagen. Gebruik geen olie die onzuiverheden bevat, om de filter van het reservoir niet te verstopen en de olie-pomp niet onherroepelijk te beschadigen.*

BELANGRIJK *De olie bestemd voor de smering van de ketting is biologisch afbreekbaar. Het gebruik van een minerale olie of motorolie brengt ernstige schade toe aan het milieu.*

Het gebruik van een olie van goede kwaliteit is van fundamenteel belang voor een efficiënte smering van de snij-inrichtingen; een vuile olie of olie van slechte kwaliteit zal de smering in het gedrang brengen en de levensduur van de ketting en het blad verkorten.

Het is altijd raadzaam het oliereservoir volledig te vullen (met behulp van een trechter) telkens wanneer brandstof bijgevuld wordt; gezien de inhoud van het oliereservoir dusdanig berekend is dat de brandstof eerder dan de olie opgebruikt wordt, wordt voorkomen dat de machine zonder smeermiddel kan werken.

4. CONTROLE VAN DE MACHINE

Alvorens de machine te gebruiken, is het noodzakelijk:

- vul de respectievelijke reservoirs met mengsel en olie;
- te controleren of er geen schroeven loszitten aan de machine of het blad;
- te controleren of de ketting scherp is en niet beschadigd is;
- te controleren of de luchtfilter schoon is;
- te controleren of de handgrepen en beschermingen van de machine schoon en droog zijn, correct gemonteerd zijn en stevig vastzitten op de machine;
- te controleren of de handgrepen goed bevestigd zijn;
- de efficiëntie van de kettingrem te controleren;
- controleer de spanning van de ketting;
- controleer de werking van de koppeling: Vòòr het gebruik dient u zich ervan te verzekeren dat de ketting niet beweegt wanneer de machine op het laagste toerental staat.

5. CONTROLE SPANNING KETTING

LET OP! *Voer alle handelingen uit bij*

uitgeschakelde motor.

Om te controleren of de spanning correct is, mogen de sleepschakels niet uit hun geleider komen wanneer de ketting halverwege het blad vastgenomen wordt (Fig. 7).

• Machines met standaardkettingspanner

- Draai de moeren van de carter los met behulp van de meegeleverde sleutel (Afb. 4).
- Draai aan de schroef van de kettingspanner (4) tot de gepaste spanning bekomen wordt (Afb. 4).
- Houd het blad omhoog en draai de moeren van de carter volledig vast met behulp van de meegeleverde sleutel (Afb. 5).

• Machines met snelle kettingspanner (C 38 T, C 41 T)

- Draai de knop (11) los (Fig. 4A).
- Draai aan de ringmoer van de kettingspanner (15) tot de gepaste spanning bekomen wordt (Fig. 5A).
- Houd het blad omhoog en draai de knop (11) volledig vast (Fig. 5A).

6. CONTROLE VAN DE KETTINGREM

Deze machine is voorzien van een veiligheidsremsysteem.

In geval van terugslagen (terugslag) tijdens het werk, na een abnormaal contact van de punt van de staaf, met een krachtige verplaatsing naar boven, die de hand tegen de voorste bescherming doet stoten. In dit geval, blokkeert de actie van de rem de beweging van de ketting en moet deze handmatig losgezet worden om hem uit te schakelen.

Deze rem kan ook handmatig ingeschakeld worden, door de voorste bescherming naar voor te duwen. Om de rem vrij te geven, trek de voorste bescherming naar de handgreep tot u een klik gewaarwordt.

Om de efficiëntie van de rem te controleren:

- Start de motor en houd de handgreep stevig met beide handen vast.
- Schakel het commando van de versnelling aan om de ketting in beweging te houden en duw de hendel van de rem vooruit, met de rug van de linkerhand; de ketting moet onmiddellijk stilvallen.
- Laat de hendel van de versnelling onmiddellijk los, zodra de ketting stilgevallen is.
- Laat de rem los.

LET OP! *De machine niet gebruiken indien de kettingrem niet correct werkt. Neem voor de nodige controles contact op met uw Verkooper.*

6. STARTEN - GEBRUIK – UITSCHAKELEN MOTOR

STARTEN VAN DE MOTOR

LET OP! De motor wordt gestart op een afstand van minstens 3 meter van de plaats waar de brandstof bijgevuld werd.

Alvorens de motor te starten:

- Zet de machine stabiel op de grond.
- Verwijder de bladbescherming.
- Zorg ervoor dat het blad niet in aanraking komt met het terrein of met andere voorwerpen.
- Vooraleer de motor op te starten, dient u zich ervan te verzekeren dat de ketting geen enkel voorwerp raakt. Verzeker u ervan dat de kettingrem aangeschakeld is alvorens de machine op te starten.

• Start met koude motor

OPMERKING Met start bij koude motor wordt bedoeld een start na minstens 5 minuten dat de motor uitgeschakeld is of na het bijvullen van brandstof.

Om de motor te starten (Fig. 8):

1. Controleer of de remketting ingeschakeld is (voorste handbescherming vooruit).
2. Breng de schakelaar (1) in de stand «START».
3. Schakel de starter in, door sterk aan de knop (2) te trekken.
4. Druk 3-4 keer op de knop van de voorinspuiting (primer) (3) om de aanvoer van de carburator te bevorderen.
5. Houd de machine stevig tegen de grond, met een hand op de handgreep en een voet in de achterste handgreep, om tijdens de start niet de controle te verliezen over de machine (Fig. 9).

LET OP! Indien machine niet stevig vastgehouden wordt, kan de gebruiker door de drukkracht van de motor het evenwicht verliezen of zou het blad tegen een hindernis of de gebruiker zelf gericht kunnen worden.

6. Draai langzaam de startknop 10-15 cm tot u een zekere weerstand gewaarwordt. Geef dan enkele keren een stevige ruk tot de machine in gang schiet.

LET OP! Wikkel de startkabel nooit rond uw hand.

GEVAAR! Start de kettingzaag nooit door ze te laten vallen en ze aan de startkabel vast te houden. Deze methode is uiterst gevaarlijk, aangezien men zo volledig de controle van de machine en van de ketting verliest.

BELANGRIJK Om te voorkomen dat het touw breekt, wordt er niet over de gehele lengte aan getrokken. Laat het touw niet langs de rand van de opening van de touwgeleider schuren en laat de knop geleidelijk aan los, om te voorkomen dat het touw op ongecontroleerde wijze naar binnen schiet.

7. Duw de knop van de starter ongeveer tot halverwege de loop terug in.
8. Trek opnieuw aan de startknop tot de motor normaal in gang komt.

OPMERKING Indien de knop van het starttouw herhaaldelijk bediend wordt met de starter ingeschakeld, kan de motor vastlopen en de start bemoeilijkt worden. Indien de motor vastloopt, de bougie demonteer en voorzichtig aan de knop van het starttouw trekken om de overtollige brandstof te verwijderen; vervolgens de elektrodes van de bougie afdrogen en de bougie weer monteren op de motor.

9. Zodra de motor loopt, de versnelling kortstondig bedienen om de starter uit te schakelen en de motor weer tot het minimumtoerental te brengen.

BELANGRIJK Vermijd de motor aan een hoog toerental te laten draaien met de rem van de ketting ingeschakeld; dit kan een oververhitting en beschadiging van de koppeling veroorzaken.

10. Trek de voorste handbescherming naar het voorste handvat om de rem los te laten. Laat de motor minstens 1 minuut op het minimumtoerental draaien vooraleer de machine te gebruiken.

• Start bij warme motor

Voor de start bij warme motor (onmiddellijk na de uitschakeling van de motor), volg de punten 1 - 2 - 5 - 6 - 9 - 10 van de vorige werkwijze.

GEBRUIK VAN DE MOTOR (Afb. 10)

BELANGRIJK Ontkoppel steeds de remketting, door de hendel naar de bediener toe te trekken, vooraleer de versnelling aan te schakelen.

De snelheid van de ketting wordt geregeld met de versnellingshendel (1) op de achterste handgreep (2).

De versnelling kan alleen ingeschakeld worden wanneer gelijktijdig op de vergrendeling (3) gedruwd wordt.

De beweging wordt van de motor overgedragen op de ketting door middel van een koppeling met centrifugaalgewichten die de beweging van de ketting verhindert wanneer de motor op het laagste toerental draait.

⚠ LET OP! *Gebruik de machine niet als de ketting beweegt met de motor op het laagste toerental; neem in dit geval contact op met uw verkoper.*

De correcte werksnelheid wordt bekomen door de versnellingsknop (1) volledig in te duwen.

BELANGRIJK *Gedurende de eerste 6-8 werkdagen van de machine, wordt vermeden de hoogste toerentalen te gebruiken*

UITSCHAKELEN VAN DE MOTOR (Afb. 10)

Om de motor uit te schakelen:

- Laat de versnellingsknop los (1) en laat de motor enkele seconden draaien op het laagste toerental.
- Breng de schakelaar (4) in de stand «STOP».

⚠ LET OP! *Nadat de versnelling in de minimumstand gezet werd, kan het voorkomen dat men enkele seconden moet wachten vooraleer de ketting tot stilstand komt.*

BELANGRIJK *Als de machine niet stilvalt, dient men de starter aan te schakelen om de motor te doen stoppen door blokkering en onmiddellijk de wederverkoper te contacteren om de oorsprong van het probleem op te sporen en de nodige herstellingen uit te voeren.*

GEbruik VAN DE ANTIVRIES-INRICHTING (behalve Mod. C 46 - C 50) (Afb. 11)

Bij het gebruik van motorzagen bij temperaturen van 0 – 5 °C en een hoge luchtvochtigheid kan er in de carburateur ijsvorming optreden, waardoor het vermogen van de motor afneemt of de motor gaat stotteren.

Daarom heeft deze motorzaag aan de rechterkant van het cilinderdeksel een ventilatieklepje waardoor er warme lucht naar de motor geblazen wordt, zodat er geen ijsvorming kan optreden.

Onder normale omstandigheden moet de motorzaag in de normale bedrijfsstand worden gebruikt, d.w.z. in de stand waarin de motorzaag standaard is ingesteld. Als echter de kans bestaat dat er ijsvorming kan optreden, moet de motorzaag voor gebruik op de antibevriezingsstand worden ingesteld.

Om over te gaan van de werkwijze “Normaal” naar de werkwijze “Antivries” (en omgekeerd) (Afb. 11):

1. De motor uitschakelen.
2. Het deksel (1) van de luchtfilter en de luchtfilter zelf (2) verwijderen.
3. De knop van de lucht (3) van het deksel van de cilinder (4) halen.
4. De schroeven (5) die het deksel van de cilinder bevestigen (drie schroeven binnenin en een aan de buitenkant van het deksel) en het deksel van de cilinder (4) verwijderen.
5. Met de vingers op het antivries-dopje (5) op de rechterkant van het deksel van de cilinder duwen en dit uit zijn huizing halen.
6. Het antivries-dopje (5) zodanig verdraaien dat het symbool “SNEEUW” naar boven gericht is en het dopje opnieuw plaatsen.
7. Het deksel van de cilinder en alle andere delen weer op hun oorspronkelijke positie monteren.

OPMERKING *Bij gebruik van de machine in de werkwijze antivries bij hogere temperaturen, kan men problemen ondervinden bij het aanschakelen en de werking van de motor, bij niet correcte snelheden. Controleer dus steeds of de machine weer in normale werking gezet werd (met het symbool “ZON” omhoog) als er geen gevaar op vorming van ijs meer is.*

7. GEBRUIK VAN DE MACHINE

BELANGRIJK Denk er altijd aan dat een oneigenlijk gebruik van de motorzaag storend kan zijn voor de anderen en schadelijk kan zijn voor het milieu.

Uit respect voor de anderen en het milieu:

- Gebruik de machine niet op plaatsen en uren die storend kunnen zijn.
- Volg nauwkeurig de lokale normen op voor de afdanking van het snijafval.
- Volg nauwkeurig de lokale normen op voor de afdanking van olie, beschadigde onderdelen of om het even welk element dat niet milieuvriendelijk is.
- Tijdens het werken wordt een zekere hoeveelheid olie verspreid in de omgeving, noodzakelijk voor de smering van de ketting; om die reden, gebruik alleen biologisch afbreekbare oliën, specifiek bedoeld voor dit gebruik.
- Om brandgevaar te voorkomen, de machine niet met warme motor achterlaten op bladeren of droog gras.

LET OP! Draag tijdens het werk gepaste kledij. Uw Verkoop zal u alle nodige informatie geven over de meest geschikte veiligheidskledij, met het oog op een veilig gebruik van de machine. Gebruik trillingswerende handschoenen. Alle boven vermeldde voorzorgsmaatregelen zijn geen garantie tegen het risico op het fenomeen van Raynaud of het carpaletunnelsyndroom. Men raadt daarom aan dat wie langdurig gebruik maakt van deze machine, regelmatig de condities van zijn handen en vingers moet laten controleren. Indien sommige van de hierboven vermeldde symptomen verschijnen, moet men onmiddellijk een geneesheer raadplegen.

LET OP! Het gebruik van de machine voor het zagen en snoeien vergt een specifieke opleiding.

1. CONTROLES UIT TE VOEREN IJDENS HET WERKEN

- Controle van de kettingspanning

Tijdens het werk ondergaat de ketting een progressieve verlenging. De spanning moet dus regelmatig gecontroleerd worden.

BELANGRIJK Tijdens de eerste gebruikspriode (of na de vervanging van de ketting), moet deze controle vaker uitgevoerd worden, wegens de aanpassing van de ketting.

LET OP! Werk niet met een ketting die te los zit, om geen gevaarlijke situaties te creëren wanneer de ketting uit de geleiders komt.

Om de kettingspanning te regelen, ga te werk zoals aangegeven in Hoofdstuk 5.5.

- Controle van de oliestroom

BELANGRIJK De machine niet gebruiken zonder smering! Het oliereservoir kan bijna volledig leeg zijn telkens wanneer de brandstof opdraakt. Zorg ervoor dat het oliereservoir aangevuld wordt telkens wanneer brandstof bijgevuld wordt.

LET OP! Zorg ervoor dat het blad en de ketting goed op hun plaats zitten wanneer de olietoevoer gecontroleerd wordt.

Start de motor, houd het toerental niet te hoog en controleer of de olie van de ketting verspreid wordt zoals aangegeven in de figuur (Afb. 12).

Kan de oliestroom van de ketting geregeld worden door met een schroevendraaier de regelschroef (1 of 1a) van de pomp te draaien, onderaan de machine (Afb. 12).

2. GEBRUIKSWIJZEN EN SNIJTECHNIEN

Vooraleer de machine voor de eerste keer te gebruiken voor het vellen of snoeien van een boom, oefent u best op houtblokken op de grond of bevestigd op een steun, om voldoende vertrouwd te raken met de machine en de meest geschikte snijtechnieken.

LET OP! Tijdens het werk moet de machine altijd stevig vastgehouden worden met beide handen, met de linkerhand op het voorste handgreep en de rechterhand op de achterste, onafhankelijk van het feit of de bediener eventueel links-handig is.



LET OP! Leg de motor onmiddellijk stil wanneer de ketting zich tijdens het werk blokkeert. Let altijd op voor mogelijke terugslagen (kickback) wanneer het blad in contact komt met een hinderenis.

• Een boom snoeien (Afb. 13)



LET OP! Zorg ervoor dat de zone waarin de takken zullen vallen vrij is.

1. Ga aan de zijde tegenover de af te zagen tak staan.
2. Begin met de laagste takken en werk zo naar de hogere takken toe.
3. Zaag van boven naar beneden, om te voorkomen dat het blad vastraaft.

• Een boom vellen (Afb. 14)



LET OP! Op hellingen wordt altijd gewerkt stroomopwaarts van de boom. Zorg ervoor dat de geveldde stam geen schade kan veroorzaken bij het naar beneden rollen.

1. Bepaal de valrichting van de boom rekenig houdend met de wind, de helling van de plant, de positie van de zwaarste takken, het gemakkelijk werken na het vellen, enz.
2. Maak de zone rond de boom vrij en zorg voor een goede steunplaats voor de voeten.
3. Voorzie gepaste vluchtwegen, vrij van hindernissen; de vluchtwegen moeten zich op ongeveer 45° in de richting tegenover de valrichting van de boom bevinden en een snelle vlucht van de bediener naar een veilige plaats mogelijk maken. Deze veilige plaats moet op een afstand liggen die 2,5 keer de hoogte van de te vellen boom bedraagt.
4. Breng aan de valzijde een inkeping aan met een diepte gelijk aan een derde van de doorsnede van de stam.
5. Zaag de stam aan de tegenoverliggende zijde, iets boven de punt van de inkeping en laat een "scharnier" (1) van ongeveer 5-10 cm vrij.
6. Zonder het blad te verwijderen, wordt de breedte van de scharnier geleidelijk aan kleiner gemaakt, tot de boom omvalt.
7. In bijzondere situaties of bij een schaarse stabiliteit, kan het vellen voltooid worden door twee wiggen (2) aan de zijde tegenover de valzijde aan te brengen en met een hamer op de wiggen te kloppen tot de boom omvalt.

• Snoeien na het vellen (Afb. 15)



LET OP! Let op de steunpunten van de tak op de grond, aan de mogelijkheid dat die in spanning staat, aan de richting die de tak kan aannemen tijdens het zagen en aan de mogelijke instabiliteit van de boom na het afzagen van de tak.

1. Neem de richting waar waarin de tak in de stam zit.
2. Begin te zagen aan de plooi zijde en maak het werk af aan de tegenoverliggende zijde.

• Een stam doorzagen (Afb. 16)

Het doorzagen van een stam wordt vergemakkelijkt door het gebruik van de pal.

1. Steek de pal in de stam, voer een hefboomkracht uit op de pal en laat de kettingzaag een boogvormige beweging maken zodat het blad in het hout kan dringen.
2. Herhaal de handeling meerdere keren indien nodig, door het steunpunt van de pal te verplaatsen.

• Een stam doorzagen op de grond (Afb. 17)

Zaag tot ongeveer halverwege de diameter, rol de stam en maak het werk af aan de tegenoverliggende zijde.

• Een opgetilde stam doorzagen (Afb. 18)

1. Indien het zagen na de steunpunten (A) plaatsvindt, zaag dan tot een derde van de diameter onderaan en maak het werk af bovenaan.
2. Indien gezaagd wordt tussen twee steunpunten (B), zaag dan tot een derde van de diameter bovenaan en maak het werk af langs onder.

Het gebruik van de pal voor het doorsnijden van bomen en dikke taken verzekert uw veiligheid en vermindert de inspanning van het werk en het niveau van de trillingen.

3. NA HET WERKEN

Na het werken:

- Schakel de motor uit zoals eerder aangegeven (Hoofdstuk 6).
- Wacht tot de ketting tot stilstand gekomen is en laat de machine afkoelen.
- Draai de bevestigingsbouten van de staaf los om de spanning van de ketting te verminderen.
- Verwijder alle sporen van zaagsel of olieresten van de ketting.
- Indien de ketting erg bevuild is of indien er veel hars

op aanwezig is, dient men de ketting te demonteren en deze gedurende enkele uren in een houder te leggen met een bijzonder reinigingsmiddel. Spoel hem vervolgens af in schoon spray en behandel hem met een geschikte anticorrosie-spray, vooraleer hem weer op de machine te monteren.

- Monteer de bescherming van de staaf vooraleer de machine weg te zetten.

**LET OP!**

Laat de motor eerst afkoelen vóór het opbergen van de machine in elke willekeurige ruimte. Om het risico voor brand te beperken de machine vrijmaken van zaagsel, takjes, bladeren of overtollig vet; laat geen recipiënten met snijafval in de ruimte achter.

8. ONDERHOUD EN OPSLAG

**LET OP!**

Voor uw veiligheid en die van de anderen:

- *Een correct onderhoud is fundamenteel om in de tijd de oorspronkelijke efficiëntie en gebruiksveiligheid van de machine in stand te houden.*
- *Laat bouten en schroeven vastgedraaid zitten om er zeker van te zijn dat de machine altijd op een veilige manier gebruiksklaar is*
- *Gebruik de machine nooit als er onderdelen versleten of beschadigd zijn. De beschadigde onderdelen moeten vernieuwd en niet gerepareerd worden.*
- *Gebruik uitsluitend originele reserveonderdelen. Onderdelen van een andere kwaliteit kunnen de machine beschadigen en kunnen gevaarlijk zijn voor de gebruiker.*

**LET OP!**

Tijdens het onderhoud:

- *Haal de kap van de bougie.*
- *Wacht tot de motor voldoende afgekoeld is.*
- *Gebruik werkhandschoenen voor het hanteren van het blad en de ketting.*
- *Houd de bladbeschermingen op hun plaats, tenzij aan het blad zelf of aan de ketting gewerkt moet worden.*
- *De olie, benzine of andere vervuilende materialen niet in het milieu gooien.*

CILINDER EN GELUIDSDEMPER (Afb. 19)

Om brandgevaar te beperken, worden de vleugels van de cilinder regelmatig gereinigd met perslucht en wordt de zone van de geluidsdemper vrijgemaakt van zaagsel, takjes, bladeren of ander afval.

STARTGROEP

Om oververhitting en schade aan de motor te voorkomen, moeten de roosters voor de aanzuiging van de koellucht altijd schoon en vrij van zaagsel en vuil zijn .

Het starttouw moet vervangen worden bij de eerste tekenen van slijtage.

KOPPELINGSGROEP (Afb. 20)

Houd het deksel van de koppeling vrij van zaagsel en vuil, door de carter te verwijderen (zoals aangegeven in hoofdstuk 4.1.) en deze na de ingreep correct weer te monteren. Ongeveer elke 30 uren moet het intern lager gesmeerd worden bij uw Verkoper.

REM KETTING

Controleer regelmatig de efficiëntie van de kettingrem en of de metalen band die het deksel van de koppeling omgeeft niet beschadigd is, door de carter te verwijderen (zoals aangegeven in hoofdstuk 4.1.) en deze na de ingreep correct weer te monteren.

De band moet vervangen worden wanneer de dikte aan de contactpunten met het deksel van de koppeling ongeveer de helft geworden is ten opzichte van de twee uiteinden, die niet onderhevig zijn aan wrijving.

KETTINGWIEL

Controleer, bij uw Verkoper, regelmatig de staat van het kettingwiel en vervang het wanneer het de aanvaardbare limieten overschrijdt.

Monteer geen nieuwe ketting op een versleten wiel en omgekeerd.

SMEEROPENING (Afb. 21)

Verwijder regelmatig de carter (zoals aangegeven in hoofdstuk 4.1), demonteer de staaf en controleer of de openingen voor de smering van de machine (1) en van de staaf (2) niet verstopt zijn.

PIN VERGREDELING KETTING

Deze pin is heel belangrijk voor de veiligheid, omdat hij voorkomt dat de ketting ongecontroleerde bewegingen maakt in geval van een breuk of loszittende ketting. Controleer regelmatig de staat van de pin en herstel hem indien hij beschadigd is.

BEVESTIGINGEN

Controleer regelmatig of alle schroeven en moeren goed aangezet zijn en of de handgrepen stevig vastzitten. Men raadt een dagelijkse controle aan, vóór het gebruik en na vallen of andere aanzienlijke stoten om schade of defecten te identificeren.

REINIGING VAN DE LUCHTFILTER (Afb. 22)

BELANGRIJK

Het is essentieel dat de luchtfilter gereinigd wordt, voor de goede werking en de levensduur van de machine. Werk nooit zonder filter of met een beschadigde filter, om geen onherroepelijke schade toe te brengen aan de motor.

De reiniging wordt uitgevoerd elke 8-10 werkuren.

Om de filter te reinigen:

- Maak het lipje (1) los en verwijder het deksel (2).
- Draai de knop (2a) los, verwijder het filterelement (3) en klop er zachtjes tegen om het vuil te verwijderen, reinig het indien nodig met een borstel.
- Indien het volledig verstopt is, dient men de twee delen (3a en 3b) te scheiden met behulp van een schroevendraaier en met reine benzine te reinigen. Indien er perslucht gebruikt wordt, moet men de straal van binnen naar buiten richten.
- Hermonteer de twee delen van het filterelement door op de boorden te drukken totdat men de klik hoort.
- Hermonteer het filterelement (3) draai de knop (2a) vast.
- Hermonteer het deksel (2) en haak het lipje (1) vast.

CONTROLE VAN DE BOUGIE (Afb. 24)

De bougie wordt toegankelijk door het deksel van de luchtfilter te verwijderen.

Periodiek wordt de bougie gedemonteerd en gereinigd, door eventuele restjes te verwijderen met een metalen borsteltje.

Controleer en herstel de correcte afstand tussen de elektrodes

Hermonteer de bougie en draai hem stevig vast met de bijgeleverde sleutel.

De bougie moet ingeval van doorgebrande elektroden of een beschadigde isolatie, en ieder geval elke 100 werkuren, vervangen worden door een bougie met analoge karakteristieken.

REGELING VAN DE CARBURATOR

De carburator werd in de fabriek geregeld met het oog op de beste prestaties in alle omstandigheden, met een minimale uitstoot van schadelijke gassen, overeenkomstig de geldende normen.

Ingeval van slechte prestaties, controleer eerst of de ketting vrij beweegt en of de sporen van het blad niet vervormd zijn. Wend u tot uw Verkoper voor een controle van de carburator en de motor.

• Regeling van het minimumtoerental



LET OP!

De ketting mag niet bewegen met de motor op het minimumtoerental. Als de ketting beweegt met de motor op zijn minimumtoerental, neem dan contact op met uw verkoper om de motor goed af te stellen.

DE KETTING SLIJPEN



LET OP!

Om redenen van veiligheid en efficiëntie, is het heel belangrijk dat de snij-inrichtingen goed scherp zijn.

Er moet geslepen worden wanneer:

- Het zaagsel te veel op stof gelijk.
- Er meer kracht nodig is om te zagen.
- De snede niet rechtlijnig is.
- Er meer trillingen zijn.
- Er meer brandstof verbruikt wordt.



LET OP!

Als de ketting niet scherp genoeg is, neemt het risico op tegenslag (kickback) toe.

Indien het slijpen toevertrouwd wordt aan een gespecialiseerd centrum, kan dit uitgevoerd worden met speciale apparatuur die zorgt voor een minimale verwijdering van materiaal en een constante slijping van alle snijdende elementen.

De ketting wordt "eigenhandig" geslepen met behulp van daartoe bestemde vijlen met ronde doorsnede en een diameter die specifiek is voor elk type van ketting (zie "Tabel Onderhoud Ketting"). Het slijpen vergt een goede handigheid en ervaring, om de snijdende elementen niet te beschadigen.

Tabel onderhoud ketting

⚠ LET OP! Om veiligheidsredenen, geen andere types van ketting of blad gebruiken. De tabel geeft de slijpgegevens voor de verschillende types van kettingen weer, zonder de mogelijkheid om andere kettingen dan de gehomologeerde types te gebruiken.

| Steek ketting | | Niveau begrenzerstand (a) | | Diameter vijl (d) | |
|-----------------|-------|---------------------------|------|-------------------|-----|
| duim | mm | duim | mm | duim | mm |
| 3/8 Mini | 9,32 | 0,018 | 0,45 | 5/32 | 4,0 |
| 0,325 | 8,25 | 0,026 | 0,65 | 3/16 | 4,8 |
| 3/8 | 9,32 | 0,026 | 0,65 | 13/64 | 5,2 |
| 0,404 | 10,26 | 0,031 | 0,80 | 7/32 | 5,6 |

Om de ketting te slijpen (Afb. 24):

- Zet de motor af, geef de kettingrem vrij en blokkeer het blad stevig met de ketting gemonteerd. Zorg ervoor dat de ketting vrij kan bewegen.
- Span de ketting indien die te los zit.
- MPlaats de vijl in de geleider en breng de vijl in de uitsparing van de tand, waarbij een constante helling wordt behouden naargelang het profiel van het snijdend element.
- Voer slechts enkele passages met de vijl uit en uitsluitend vooruit. Herhaal de handeling op alle snijdende elementen, met dezelfde richting (naar rechts of naar links).
- Keer de positie van het blad om in de klem en herhaal de handeling op de overige elementen.
- Controleer of de begrenzende tand niet voorbij het controle-instrument steekt en vijl het eventueel overtollig materiaal weg met een platte vijl, door het profiel rond te maken.
- Na het vijlen worden alle vijlsporen en het vijlstof verwijderd. Smeer de ketting in een oliebad.

De ketting wordt vervangen wanneer:

- De lengte van het snijdend element 5 mm of minder bedraagt;
- de speling van de schakels op de klinknagels te groot geworden is.

ONDERHOUD VAN HET BLAD (Afb. 25)

Om een assymetrische slijtage van het blad te voorkomen, moet deze regelmatig omgedraaid worden. Om de efficiëntie van het blad in stand te houden, is het noodzakelijk:

- De lagers van de overbrenging (indien aanwezig) te smeren met een daartoe bestemde spuit.
- De inkeping van het blad te reinigen met een schraapstaal (niet meegeleverd).
- De smeeropeningen te reinigen.
- Met een vlakke vijl de braam van de zijkanalen te verwijderen en eventuele niveauverschillen tussen de geleiders te compenseren.

Het blad wordt vervangen wanneer:

- de diepte van de inkeping kleiner blijkt dan de hoogte van de sleepschakels (die nooit de bodem mogen raken);
- de binnenwand van de geleider zodanig versleten is dat de ketting lateraal gaat overhellen.

BUITENGEWONE HANDELINGEN

Elke onderhoudsbeurt die niet vermeld wordt in deze handleiding dient alleen door uw Verkoper uitgevoerd te worden.

Handelingen die uitgevoerd werden in niet geschikte structuren of door onbekwame personen doen de garantie vervallen.

OPSLAG

Na het werken, wordt de machine zorgvuldig vrijgemaakt van stof en vuil en worden de defecte onderdelen gerepareerd of vervangen.

De machine moet bewaard worden op een droge plaats, beschermd tegen de weersomstandigheden en met de bladbescherming gemonteerd.

LANGDURIGE PERIODE VAN INACTIVITEIT

BELANGRIJK *Indien men van plan is de machine langer dan 2 – 3 maanden niet te gebruiken, moeten een aantal voorzorgsmaatregelen getroffen worden om problemen te vermijden bij het hervatten van het werk of om permanente schade aan de motor te voorkomen.*

• **Opberging**

Alvorens de machine te op te bergen:

- Draai de twee moeren los, demonteer de carter en verwijder de ketting en het blad.
- Ledig het oliereservoir, vul met ongeveer 100-120 cc specifiek reinigingsvloeistof en herplaats de dop.
- Hermonteer de carter, zonder de moeren vast te draaien.
- Start de machine en houd de motor in versnelling tot het reinigingsmiddel op is.
- Zet de motor op de laagste snelheid om alle brandstof

- in het reservoir en in de carburator op te gebruiken.
- Verwijder de bougie wanneer de machine afgekoeld is.
- Giet in de opening van de bougie een lepel (verse) olie voor tweetaktmotoren.
- Trek verschillende keren aan de startknop om de olie goed te verdelen in de cilinder.
- Hermonteer de bougie met de zuiger aan het bovenste dood punt (zichtbaar vanuit het gat van de bougie wanneer de zuiger aan de eindaanslag gekomen is).

• **Hervatten van de activiteit**

Wanneer de machine weer gestart wordt:

- Verwijder de bougie.
- Trek enkele keren aan de startknop om de overtollige olie te verwijderen.
- Controleer de bougie zoals beschreven in het hoofdstuk "Controle van de bougie".
- Bereid de machine voor zoals aangegeven in het hoofdstuk "Vóór het gebruik".

9. OPSPOREN VAN DEFECTEN

| PROBLEMEN | MOGELIJKE OORZAAK | OPLOSSING |
|---|--|--|
| 1) De motor start niet of blijft niet draaien | <ul style="list-style-type: none"> - De startprocedure is niet correct - De bougie is vuil of de afstand tussen de elektroden is niet gepast - Verstopte luchtfilter - Antivries-inrichting niet correct gemonteerd (behalve Mod. C 46 - C 50) - Brandstofproblemen | <ul style="list-style-type: none"> - Volg de aanwijzingen (zie hoofdstuk 6) - Controleer de bougie (zie hoofdstuk 8) - Reinig en/of vervang de filter (zie hoofdstuk 8) - Controleer de montagepositie (zie hoofdst. 6) - Contacteer uw Verkoop |
| 2) De motor start maar heeft weinig vermogen | <ul style="list-style-type: none"> - Verstopte luchtfilter - Brandstofproblemen | <ul style="list-style-type: none"> - Reinig en/of vervang de filter (zie hoofdstuk 8) - Contacteer uw Verkoop |
| 3) De motor werkt onregelmatig of heeft geen vermogen bij belasting | <ul style="list-style-type: none"> - De bougie is vuil of de afstand tussen de elektroden is niet gepast - Brandstofproblemen | <ul style="list-style-type: none"> - Controleer de bougie (zie hoofdstuk 8) - Contacteer uw Verkoop |
| 4) De motor geeft teveel rook af | <ul style="list-style-type: none"> - Verkeerde samenstelling van het mengsel - Brandstofproblemen | <ul style="list-style-type: none"> - Bereid het mengsel volgens de aanwijzingen (zie hoofdstuk 5) - Contacteer uw Verkoop |
| 5) De olie komt niet vrij | <ul style="list-style-type: none"> - Slechte kwaliteit van olie - Smeeropeningen verstopt | <ul style="list-style-type: none"> - Ledig het reservoir, spoel het reservoir en de pipleidingen met reinigingsvloeistof en vervang de olie - Reinigen |

10. ACCESSOIRES

De tabel bevat de lijst met alle mogelijke combinaties tussen staaf en ketting, met vermelding van diegene die op elke machine gebruikt kunnen worden, aangegeven met het symbool " * ".

LET OP! *Daar de gebruiker naar eigen oordeel besluit welke blad en ketting onder de verschillende gebruiksomstandigheden te kiezen, toe*

te passen en te gebruiken, neemt hij dan ook zelf de daaruit voortkomende verantwoording op zich voor iedere willekeurige schade die daardoor veroorzaakt wordt. In geval van twijfel of geringe kennis van de specificiteit van iedere blad of ketting, moet u contact opnemen met uw eigen verkoper of met een gespecialiseerd tuincentrum.

Combinaties van blad en ketting

| Stap | BLAD | | | Ketting | Model | | | |
|--------|-------------|-----------------|----------------------|--|-------|----------------|----------------|------|
| | Lengte | Breedte Groef | Code | | Code | C 38 C 38 T | C 41 C 41 T | C 46 |
| Duimen | Duimen / cm | Duimen / mm | | | | | | |
| 3/8" | 14" / 35 cm | 0,050" / 1,3 mm | OREGON 140SDEA041 | OREGON 91VG053X OREGON 91PX053X | * | | | |
| 3/8" | 16" / 40 cm | 0,050" / 1,3 mm | OREGON 160SDEA041 | OREGON 91VG057X OREGON 91PX057X | * | | | |
| 325" | 16" / 40 cm | 0,050" / 1,3 mm | OREGON 160MLBK041 | OREGON 95VPX066X | | * | | |
| 325" | 16" / 40 cm | 0,058" / 1,5 mm | OREGON 168PXBK095 | OREGON 21BPX066X | | | * | |
| 325" | 18" / 45 cm | 0,058" / 1,5 mm | OREGON 188PXBK095 | OREGON 21BPX072X | | | * | * |
| 325" | 20" / 50 cm | 0,058" / 1,5 mm | OREGON 208PXBK095 | OREGON 21BPX078X | | | | * |

LET OP! *Gebruik als wisselstukken enkel de hiervoor vermeldde kettingen en staven. Het gebruik van niet goedgekeurde combinaties kan leiden tot ernstige persoonlijke letsels en schade aan de machine.*

Kjære kunde,

Aller først vil vi takke for at du har valgt et av våre produkter. Vi håper at du blir fornøyd med denne maskinen, og at den svarer til dine forventninger. Denne instruksjonsboken har blitt laget for at du skal gjøre deg kjent med vår maskin, og bruke den under sikre og effektive forhold. Instruksjonsboken er en del av maskinen. Ha den alltid tilgjengelig som oppslagsverk til enhver tid, og la den følge med maskinen dersom den blir solgt videre eller lånt bort til andre.

Denne nye maskinen er blitt utviklet og konstruert i henhold til de gjeldende normer. Den er sikker og pålitelig dersom den brukes i full respekt for instruksjonene som finnes i denne bruksanvisningen (forutsett bruk). Enhver annen bruk, eller manglende overholdelse av de angitte sikkerhetsreglene for bruk, vedlikehold og reparasjon, er å betrakte som "uriktig bruk", og medfører bortfall av garantien og av fabrikantens ansvar. Byrder som følger av skader eller kvestelser på egen person eller tredjeperson, tilfatter dersom brukeren.

Overhold alltid gjeldende lokale sikkerhetsbestemmelser som kan begrense maskinens bruk.

Vårt produkt forbedres stadig, og informasjonene i denne instruksjonsboken vil derfor bli endret uten forvarsel eller krav om oppdatering. Karakteristikkene som gjelder sikkerhet og funksjon vil hele tiden forbli uforandret. Kontakt din forhandler i tvilstilfeller. Lykke til!

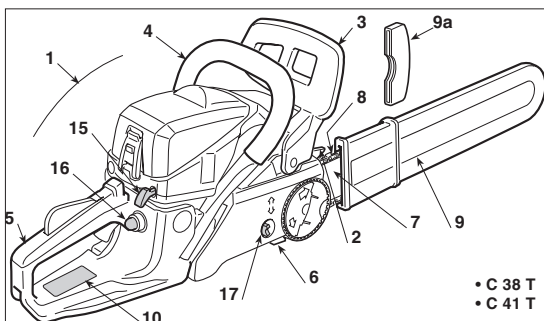
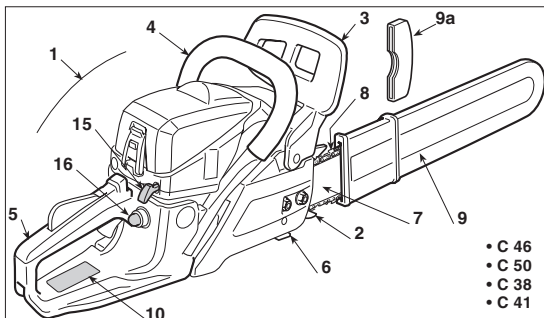
INNHold

| | |
|--|----|
| 1. Identifikasjon av maskinen og komponentenei | 2 |
| 2. Symboler | 3 |
| 3. Sikkerhetsbestemmelser | 4 |
| 4. Montering av maskinen | 7 |
| 5. Forberedelse til arbeidet | 8 |
| 6. Oppstart - Bruk - Stans av motoren | 10 |
| 7. Bruk av maskinen | 12 |
| 8. Vedlikehold og lagring | 14 |
| 9. Feilsøking | 17 |
| 10. Tilbehør | 18 |

1. IDENTIFIKASJON AV MASKINEN OG KOMPONENTENE

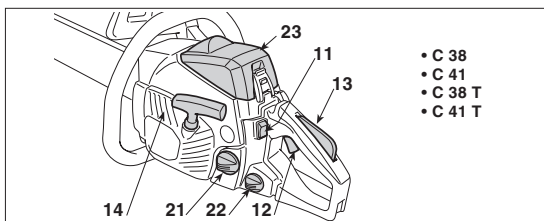
HOVEDDELER

1. Motorenhet
2. Krok
3. Fremre beskyttelse for hånden
4. Håndtak fremme
5. Håndtak bak
6. Tapp til blokkering av kjedet
7. Sverd
8. Kjede
9. Deksel til sverdet
- 9a. Skjerm til kroken
(må fjernes under arbeidet)
10. Merkeplate

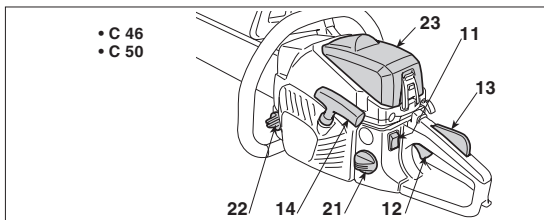


KONTROLLER OG ETTERFYLLING

11. Bryter for stans av motoren
12. Gasskontroll
13. Blokkering av gassen
14. Startsnor
15. Choke-kontroll (Starter)
16. Pumpekommando (Primer)
17. Hurtig kjedestrammer

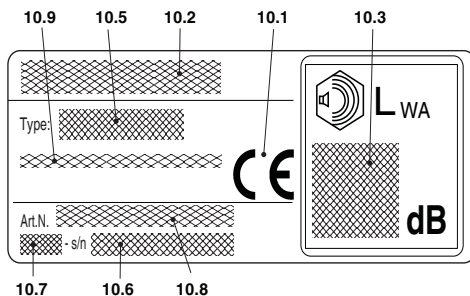


21. Løkk til drivstofftanken
22. Løkk til kjedeoljetanken
23. Løkk til luftfilter



TYPEPLAATJE

- 10.1) CE-merke
- 10.2) Naam en adres van de fabrikant
- 10.3) Nivå for lydstyrke
- 10.5) Type maskin
- 10.6) Serienummer
- 10.7) Bouwjaar
- 10.8) Artikelcode
- 10.9) Aantal emissies



Eksempelet på samsvarserklæringen finnes på den neste siden i bruksanvisningen.

2. SYMBOLER



1) Advarsel! Fare. Denne maskinen kan være farlig både for deg og andre dersom den ikke brukes riktig.

2) Fare for tilbakeslag (kickback)! Et tilbakeslag fører til et plutselig og ukontrollert rykk av motorsagen i retning brukeren.

Arbeid alltid på en sikker måte. Bruk kjede utstyrt med sikkerhetsledd som begrenser tilbakeslaget.







3) Grip aldri fatt i maskinen med bare en hånd! Grip godt fatt i maskinen med begge hender for å kunne kontrollere maskinen og redusere risikoen for tilbakeslag.

4) Les gjennom håndboken før maskinen tas i bruk.

5) Enhver som bruker denne maskinen daglig over lengre tid og under normale forhold, kan utsettes for et støynivå som tilsvarer eller overskrider 85 dB (A). Bruk hørselvern, vernebriller og hjelm.

6) Bruk vernehansker og vernesko!

FORKLARENDE SYMBOLER PÅ MASKINEN (hvor slike finnes)

- | | | |
|----|---|--|
| 11 |  | 11) Tank for drivstoffblanding |
| 12 |  | 12) Tank for kjedeolje og regulering av oljepumpen |
| 13 |  | 13) Regulering av forgassereren L = regulering av blandingen – lav hastighet H = regulering av blandingen – høy hastighet T = regulering av minimum |
| 14 |  | 14) Choke-kontroll (Starter) |
| 15 |  | 15) Pumpekommando (Primer) |
| 16 |  | 16) Kjedebrems (symbolet (O) angir posisjonen hvor bremsen er sluppet) |

3. SIKKERHETSBESTEMMELSER

FORUTSETT BRUK / URIKTIG BRUK

Bruk maskinen kun til det den er beregnet til, det vil si til **“felling, kutting og kvisting av trær av dimensjoner som står i forhold til lengden av sverdet”** eller gjenstander av tre med lignende egenskaper.

Annen bruk kan være farlig og kan skade maskinen.

Uriktig bruk omfatter (for eksempel, men ikke begrenset til):

- klipping av hekker;
- fresearbeider;
- kutte opp benker, kasser eller emballasje generelt;
- kutte opp møbler eller alt annet som kan inneholde, spikere, skruer eller hva som helst annet av metall;
- utføre slaktearbeid;
- bruke maskinen som vektstang til å løfte, flytte eller brette gjenstander;
- bruke maskinen låst til faste støtter.

Ikke bruk kjedesagen til kutting av plastmaterialer, bygningsmaterialer eller andre materialer enn tre. Bruk av kjedesagen til andre operasjoner enn de forutsatte, kan gi opphav til faresituasjoner.

A) OPPLÆRING

- 1) **Les nøye gjennom instruksjonene.** Gjør deg kjent med betjeningskontrollene og riktig bruk av maskinen. Lær deg å stoppe motoren hurtig.
- 2) La aldri barn eller andre som ikke kjenner til disse bestemmelsene bruke maskinen. Lokale bestemmelser kan angi en tillatt minstealder for bruk.
- 3) Maskinen må ikke brukes av mer enn én person
- 4) **Bruk aldri maskinen:**
 - i nærheten av personer, spesielt barn eller dyr;
 - hvis brukeren er trett eller ikke føler seg vel, eller har tatt inn

medisiner, narkotika, alkohol eller andre substanser som nedsetter vedkommendes refleksjer eller oppmerksomhet;

- hvis brukeren ikke er i stand til å holde maskinen fast med begge hender og/eller ikke forbli i stabil likevekt på bena under arbeidet.

5) Ikke glem at det er brukeren som er ansvarlig for uforutsette ulykker som går ut over andre personer og deres eiendeler.

B) KLARGJØRING

1) **Under arbeidet må man være kledd på en måte som ikke kan skape noen vanskeligheter for brukeren.**

- Bruk tettsittende, beskyttende klær utstyrt med beskyttelser mot kutt.
- Ta på hjelm, hansker, beskyttelsesbriller, støvmaske og vernesko med antilglisåle.
- Bruk øreklokker for å beskytte hørselen.
- Ta ikke på skjerv, frakk, halskjeder eller noen form for omfangsrike eller hengende tilbehør som kan henge seg opp i maskinen eller i gjenstander eller materialer som befinner seg på stedet der det arbeides.
- Samle opp langt hår på en passende måte.

2) **ADVARSEL: FARE! Bensin er lett antennelig.**

- oppbevar bensinen i en bensinkanne som er godkjent til slik bruk;
- ikke røyk når du håndterer drivstoffet;
- åpne bensinlokket forsiktig, slik at det indre trykket gradvis kan slippes ut;
- drivstoff skal kun fylles utendørs og ved hjelp av en trakt;
- fyll på før motoren startes; **ikke fyll på drivstoff eller fjern tanklokket når motoren er i gang eller er varm;**
- ikke start motoren dersom det lekker ut bensin. Unngå å skape brannfare ved å fjerne maskinen fra det området hvor lekkasje har funnet sted, helt til drivstoffet er dunstet bort og

- bensingassene har løst seg opp;
- tørk umiddelbart opp ethvert spor av bensin som søles på maskinen eller på bakken;
 - ikke start opp maskinen på det stedet hvor påfyll av drivstoff fant sted;
 - unngå å drivstoffet kommer i kontakt med klærne, og skift i motsatt fall klær før motoren startes opp;
 - sett alltid lokkene på tanken og bensinkannen tilbake på plass med en gang, og kontroller at lokkene er tette og skikkelig satt på plass.
- 3) Skift ut ødelagte eller skadede lydpotter.
- 4) **Foreta** en generell kontroll av maskinen før bruk, og kontroller spesielt følgende:
- gasspaken og sikkerhetsspaken må kunne beveges fritt og utvungent, og idet de slippes må de hurtig og automatisk vende tilbake til nøytral posisjon;
 - gasspaken må forbli blokkert med mindre sikkerhetsspaken trykkes inn;
 - bryteren til stans av motoren må lett kunne flyttes fra en posisjon til den andre;
 - strømledningene, og i særdeleshet tennpluggledningen, må være hele for å unngå at det dannes gnister, og hetten må være korrekt montert på tennpluggen;
 - maskinens håndtak og beskyttelser må være rene og tørre, og sitte godt fast til maskinen;
 - kjedebremsen må fungere perfekt og med største effektivitet;
 - sverdet og kjedet må være montert riktig;
 - kjedet må være riktig strammet.
- 5) For arbeidet starter, forviss deg om at alle beskyttelsene er korrekt montert.

C) UNDER BRUK

- 1) Motoren må ikke startes i lukkede rom, hvor farlige forbrenningsgasser kan samles.
Pass på at det finnes skikkelig luftutveksling ved arbeid i nærheten av grøfter, hull e.l.
- 2) Arbeid kun i dagslys eller i tilsvarende god belysning.
- 3) **Innta en fast og stabil posisjon:**
- unngå så langt det er mulig å arbeide på vått eller glatt underlag, og uansett ikke i altfor bratt eller kupert terreng, som ikke garanterer brukerens stabilitet under arbeidet;
 - unngå bruk av ustabile trapper og plattformer;
 - ikke arbeid med maskinen over skulderhøyde;
 - løp aldri, men gå rolig og vær oppmerksom på terrengets uregelmessigheter og nærværet av eventuelle hindre.
 - unngå å arbeide alene eller langt fra folk, slik at det er lettere å be om hjelp i tilfelle det skulle skje en ulykke.
- 4) Start opp motoren mens du holder maskinen godt fast:
- start opp motoren minst 3 meter fra det stedet hvor påfyll av drivstoff fant sted;
 - se etter at det ikke befinner seg andre personer innenfor maskinens aksjonsradius;
 - ikke rett lyd-potten, og dermed avgassene, mot brennbare materialer;
 - vær oppmerksom på muligheten for at det spruter materiale på grunn av kjedets bevegelse, spesielt idet kjedet moter hindringer eller fremmedlegemer.
- 5) **Motorinnstillingene må ikke endres.** La ikke motoren få for høyt turtall.
- 6) Ikke utsett maskinen for overdrevne belastninger, og bruk aldri en liten maskin til å utføre tunge arbeider; bruk av en egnet maskin reduserer risikoene og forbedrer kvaliteten på arbeidet.
- 7) Kontroller at maskinen ikke beveger kjedet på tomgang, og at motoren hurtig vender tilbake til tomgangsdrift etter at gassen er blitt trykket inn og sluppet.
- 8) Vær forsiktig så du ikke rammer fremmedlegemer med sverdet, og se opp for materiale som kan fyke av gårde på grunn av kjedets bevegelse.

- 9) **Stopp motoren:**
- hver gang maskinen står uten tilsyn.
 - før du fyller på bensin.
- 10) **Stopp motoren og ta ut tennpluggkabelen:**
- Før kontroll, rengjøring eller arbeid på maskinen;
 - etter å ha slått mot et fremmedlegeme. Kontroller eventuelle skader, og reparer maskinen, om nødvendig, før den tas i bruk igjen.
 - hvis maskinen begynner å vibrere unormalt (Let straks etter årsaken til vibrasjonene, og sørg for nødvendig kontroll ved et spesialverksted).
 - når maskinen ikke blir brukt.
- 11) Unngå å bli utsatt for støv og sagflis som utvikles av kjedene under kuttingen.

D) VEDLIKEHOLD OG LAGRING

- 1) Hold muttere og skruer godt tildratt, slik at maskinen alltid er i god operativ stand. **Et regelmessig vedlikehold er viktig for sikkerheten og for å opprettholde prestasjonsnivået.**
- 2) Maskinen må ikke oppbevares med bensin i tanken i et rom hvor bensingassene kan nås av åpen ild, gnister eller utsettes for kraftige varmekilder.
- 3) La motoren få tid til avkjøling før lagring i lukket rom.
- 4) For å redusere brannfaren skal motoren, lydempere og området rundt bensintanken holdes fri for sagflis, grenrester, løv og overflødig fett. Etterlat ikke beholdere med materiale fra klippingen innendørs.
- 5) Må tanken tømmes, skal det skje utendørs, og med kald motor.
- 6) **Ta på arbeidshansker ved ethvert inngrep på skjæreredskapet.**
- 7) **Se til at kjedet er slipt.** Samtlige operasjoner som vedrører kjedet og sverdet er arbeider som krever spesiell kompetanse utover bruk av bestemt utstyr for å kunne utføres etter alle kunstens regler; av sikkerhetsgrunner er det derfor en fordel å kontakte forhandleren din.
- 8) **For sikkerhets skyld må ikke maskinen brukes dersom noen av delene er utslitte eller skadet. Skadede deler må byttes ut, aldri repareres. Bruk originale reservedeler.** Deler med annen kvalitet kan skade maskinen og redusere sikkerheten.
- 9) Innen du setter maskinen på plass, forviss deg om at du har fjernet nøkler og redskaper brukt til vedlikeholdet.
- 10) Sett maskinen på et sted som er utilgjengelig for barn!

E) TRANSPORT OG FLYTTING

- 1) Hver gang maskinen skal flyttes eller transporteres, gjør følgende:
- slå av motoren, vent til kjedet stanser, og kople fra tennpluggens hette;
 - sett på beskyttelsen som dekker sverdet;
 - grip fatt i maskinen, bare i håndtakene, og rett sverdet bakover i forhold til bevegelsesretningen.
- 2) Når man transporterer maskinen med et kjøretøy, må den plasseres på en slik måte at den ikke utgjør noen fare, og festes ordentlig for å unngå at den velter, med skader og drivstofflekkasje som mulig resultat.

F) ØVRIGE RISIKOER

- **Hold alle deler av kroppen langt unna sagkjedet mens sagen og kjedet er i funksjon. For kjedesagen startes opp, forviss deg om at sagkjedet ikke er i kontakt med noenting.** Et øyeblikks uoppmerksomhet mens man setter kjedesagen i funksjon, kan medføre at klær eller kroppsdeler blir sittende fast i sagkjedet.
- **Den høyre hånden må alltid holde fatt i det bakre hånd-**

taket og den venstre hånden i det fremre håndtaket. Man bør aldri la hendene bytte plass når man holder i kjedesagen, da det øker risikoen for ulykker som involverer ens egen person.

- **Ta på vernebriller og hørselvern.** Det anbefales å bruke annet sikkerhetsutstyr for å beskytte hodet, hendene og føttene. Bruk av egnede, beskyttende klær vil redusere skadene på kroppen som følge av sprut av fliser eller kontakt med sagkjedet.
- **Ikke bruk kjedesagen oppe i et tre.** Bruk av kjedesag mens man befinner seg oppe i et tre, kan medføre kutt på kroppen.
- **La alltid foten stå på et ordentlig støttepunkt, og bruk kun kjedesagen mens du står på et fast, sikkert og jevnt underlag.** Glatte eller ustabile overflater, som trapper, kan føre til tap av likevekt eller herredømme over kjedesagen.
- **Når man kutter av en gren som er i spenning, er det nødvendig å være oppmerksom på risikoen for tilbakeslag.** Når spenningen i treverkets fibre utløses, kan den spente grenen på sin vei tilbake ramme operatøren og/eller slynge kjedesagen slik at man mister kontroll.
- **Vis ekstrem forsiktighet ved kutting av busker og kratt.** De tynne materialene kan bli sittende fast i sagkjedet, og slynges i din retning og/eller få deg til å miste likevekten.
- **Transporter kjedesagen ved hjelp av det fremre håndtaket når den er avslått, og hold den på avstand fra kroppen.** Når kjedesagen transporteres eller legges på plass, må man alltid sette dekselet på sverdet. Ved å holde kjedesagen på korrekt måte, reduseres sannsynligheten for kontakt ved et uhell med det bevegelige sagkjedet.
- **Hold deg til anvisningene vedrørende smøring, kjedets spenning og utskiftbare deler.** Et kjede uten riktig spenning og smøring kan både bli ødelagt og øke risikoen for tilbakeslag.
- **Hold håndtakene tørre, rene og frie for spor etter olje og fett.** Fettete og oljete håndtak er glatte, og medfører derfor tap av kontroll.
- **Denne maskinens startanordning genererer et elektromagnetisk felt** av beskjeden styrke, men muligheten kan likevel ikke utelukkes for forstyrrelser av funksjonen til aktivt og passivt medisinsk utstyr som bæres av operatøren, med påfølgende mulig alvorlig risiko for vedkommendes helse. Bærere av slikt medisinsk utstyr anbefales derfor å konsultere lege eller utstyrsfabrikanten før bruk av maskinen.

G) ÅRSAKER TIL TILBAKESLAG OG SIKKERHETSFORANSTALTNINGER FOR OPERATØREN:

Tilbakeslag kan forekomme når sverdet spiss eller ende kommer i berøring med en gjenstand, eller når treverket lukker seg og blokkerer sagkjedet i skjæresporet. Kontakt med enden kan i visse tilfeller plutselig avstedkomme en motsatt reaksjon, slik at sverdet skyves oppover og bakover i retning operatøren.

Fastklemming av sagkjedet på den øvre delen av sverdet, kan få sagkjedet til å skyves hurtig bakover i retning operatøren.

Begge de nevnte reaksjonene kan medføre tap av kontroll over sagen, hvilket kan føre til alvorlige personskader. Man må ikke stole blindt på sagens innebygde sikkerhetsanordninger. For brukeren av en kjedesag lønner det seg å ta en rekke forholdsregler for å eliminere risikoen for skader og ulykker under kuttearbeidet. Tilbakeslag er et resultat av feil bruk av verktøyet og/eller feilaktige prosedyrer eller betingelser for bruk, hvilket kan unngås ved å følge de egnede forsiktighetsreglene som er angitt i det følgende:

- **Hold sagen godt fast med begge hender, med tomlene og de andre fingrene rundt kjedesagens håndtak, og hold kroppen og armene i en stilling som gjør det mulig**

å motstå kreftene fra et tilbakeslag. Kreftene fra et tilbakeslag kan kontrolleres av operatøren hvis man er forberedt på den muligheten. Ikke la kjedesagen fyke avgårde

- **Ikke strekk armene for langt, og ikke kutt ovenfor skulderhøyde.** Det bidrar til å unngå ufrivillig kontakt med enden, og gir bedre kontroll med kjedesagen i uforutsette situasjoner.
- **Bruk kun sverd og kjeder som er i samsvar med fabrikkantens spesifikasjoner.** Hvis man skifter til sverd eller kjeder som ikke er egnede, kan det gi opphav til ødelagt kjede og/eller tilbakeslag.
- **Hold deg til fabrikkantens anvisninger vedrørende sliping og vedlikehold av kjedesagen.** En reduksjon i dybdenivået kan medføre en økning i tilbakeslagene.

H) TEKNIKKER FOR BRUK AV MOTORSAGEN

Legg alltid merke til sikkerhetsmerknadene, og bruk de kutteknikkene som passer best til den typen arbeid som skal utføres, i samsvar med anvisningene og eksemplene som er gjengitt i bruksanvisningen (se kap. 7).

J) TIPS TIL NYBEGYNNERE

Før du tar fatt på felle- eller kvistearbeid for første gang, er det en fordel å:

- ha gjennomgått spesiell opplæring i bruken av denne typen utstyr;
- ha lest nøye sikkerhetsmerknadene og bruksanvisningene som er inneholdt i denne håndboken;
- øve på vedpinner på bakken eller festet til en bukk, slik at du får nødvendig kjennskap til maskinen og de mest passende kutteknikkene.

K) HVORDAN LESE INSTRUKSJONSBOKEN

I instruksjonsboken er noen avsnitt som inneholder særlig viktig informasjon merket med forskjellige typer markeringer, hvis betydning er som følger:

MERK

eller

VIKTIG

De presiserer det som er forklart tidligere for å forhindre at maskinen ødelegges, eller at det oppstår skader.



ADVARSEL! *Mulighet for personlige skader, eller skader på tredjemann hvis regelen ikke overholdes.*



FARE! *Mulighet for alvorlige personlige skader, eller skader på tredjemann med fare for død, hvis regelen ikke overholdes.*

4. MONTERING AV MASKINEN

VIKTIG

Maskinen leveres med sverdet og kjedet demontert, og med tankene for drivstoffblanding og olje tomme.

ADVARSEL Utpakking og fullføring av monteringen må foretas på en plan og solid overflate, med tilstrekkelig plass til flytting av maskinen og emballasjen, idet en hele tiden benytter egnet utstyr. Avfallshåndtering av emballasjen må skje i samsvar med gjeldende lokale bestemmelser.

ADVARSEL Ta alltid på solide arbeidshansker når du håndterer sverdet og kjedet. Vis den aller største forsiktighet ved montering og sverdet og kjedet for ikke å sette maskinens sikkerhet og effektivitet i fare; kontakt din forhandler i tvilstilfeller.

Før sverdet monteres, forviss deg om at kjedebremsen ikke er satt på; dette kan oppnås ved å dra den fremre beskyttelsen for hånden helt tilbake, i retning motorenheten.

ADVARSEL Utfør alt arbeid med avslått motor.

MONTERING AV SVERDET OG KJEDET

• Maskiner med standard kjedestrammer

- Skru av mutrene og fjern koblingens deksel for å komme til tannhullet som drar kjedet og til sverdets ende (Fig. 1).
- Fjern avstandsstykket i plast (1). Dette avstandsstykket tjener kun ved transport av den emballerte maskinen, og skal ikke brukes mer (Fig. 1).
- Monter sverdet (2) ved å sette pineskruene i åpningen og skyve sverdet bakover i retning motorenheten (Fig. 2).
- Monter kjedet omkring tannhullet som drar kjedet og langs sverdets spor, idet du passer på at kjedet beveger seg i riktig retning (Fig. 3). Hvis sverdets tipp er utstyrt med et tannhjul for videresending av kjedet, se til at de leddene på kjedet som det dras i, føres riktig inn i tannhullets mellomrom.

- Sett dekselet på igjen uten å stramme til mutrene.
- Kontroller at kjedestrammerens tapp (3) tilhørende koblingens deksel er korrekt ført inn i det dertil egnede hullet på sverdet. I motsatt fall, bruk en skrutrekker til å bevege på kjedestrammerens skrue (4), helt til tappen er ført helt inn (Fig. 4).
- Beveg kjedestrammerens skrue (4) helt til du oppnår den riktige stramningen av kjedet (Fig. 4).
- Hold sverdet løftet og skru dekselets muttere helt fast ved hjelp av nøkkelen som følger med (Fig. 5).

• Maskiner med hurtig kjedestrammer (C 38 T, C 41 T)

- Skru løs knotten (11) og fjern dekselet for å komme til tannhullet som drar kjedet og til sverdets ende (Fig. 1A).
- Fjern avstandsstykket i plast (12). Dette avstandsstykket tjener kun ved transport av den emballerte maskinen, og skal ikke brukes mer (Fig. 1A).
- Monter sverdet (2) ved å sette pineskruene i åpningen og skyve sverdet bakover i retning motorenheten (Fig. 2).
- Monter kjedet omkring tannhullet som drar kjedet og langs sverdets spor, idet du passer på at kjedet beveger seg i riktig retning (Fig. 3). Hvis sverdets tipp er utstyrt med et tannhjul for videresending av kjedet, se til at de leddene på kjedet som det dras i, føres riktig inn i tannhullets mellomrom.
- Sett dekselet på igjen uten å stramme knotten (11). Kontroller at kjedestrammerens tapp (14) er korrekt ført inn i det dertil egnede hullet på sverdet. I motsatt fall, beveg kjedestrammerens mutter (15) på egnet måte, helt til tappen er ført helt inn (Fig. 4A).
- Beveg kjedestrammerens mutter (15) på egnet måte helt til du oppnår den riktige stramningen av kjedet (Fig. 4A).
- Hold opp sverdet og skru knotten (11) helt fast (Fig. 5A).

• Kontroll med kjedets spenning

Kontroller kjedets stramning. Stramningen er korrekt når leddene som det dras i ikke går ut av sporet når man griper fatt i kjedet midt på sverdet (Fig. 7).

5. FORBEREDELSE TIL ARBEIDET

1. PREPARERING AV DRIVSTOFFBLANDINGEN

Denne maskinen er utstyrt med en totaktsmotor som krever en drivstoffblanding bestående av bensin og olje.

VIKTIG *Bruk av bare bensin skader motoren, og innebærer at garantien opphører.*

VIKTIG *Bruk kun bensin og olje av høy kvalitet for å opprettholde ytelsene og garantere de bevegelige delenes levetid.*

• Bensinens karakteristika

Bruk kun blyfri bensin (grønn bensin) med et oktantal som ikke er lavere enn 90 N.O.

VIKTIG *Grønn bensin har en tendens til å lage avsetninger i beholderen dersom den lagres i mer enn 2 måneder. Bruk alltid ny bensin!*

• Oljens karakteristika

Bruk kun syntetisk olje av topp kvalitet som er spesielt beregnet på totaktsmotorer.

Hos forhandleren finnes det oljer som er laget med tanke på denne typen motorer, og som er i stand til å garantere høy beskyttelse.

Bruk av slike oljer tillater en å bruke en 2,5% blanding, som altså består av 1 del olje og 40 deler bensin.

• Preparering og oppbevaring av drivstoffblandingen

FARE! *Bensinen og drivstoffblandingen er brennbare!*

- Oppbevar bensinen og drivstoffblandingen i beholdere som er godkjent til slike formål, på et sikkert sted langt fra varmekilder og åpen ild.
- Ikke la beholderne være tilgjengelig for barn.
- Ikke røyk under prepareringen av drivstoffblandingen, og unngå å inhalere bensindamp.

Tabellen viser hvilke kvanta bensin og olje som skal brukes til preparering av drivstoffblandingen, som funksjon av hvilken type olje som brukes.

| Bensin | Syntetisk olje 2 Takter | |
|--------|-------------------------|-----|
| liter | liter | |
| 1 | 0,025 | 25 |
| 2 | 0,050 | 50 |
| 3 | 0,075 | 75 |
| 5 | 0,125 | 125 |
| 10 | 0,250 | 250 |

For preparering av drivstoffblandingen

- Tøm ca. halvparten av bensinmengden i en godkjent kanne
- Ha i all oljen, slik tabellen angir
- Ha i resten av bensinen.
- Sett på lokket og rist godt.

VIKTIG *Drivstoffblandingen taper seg med tiden. Ikke lag i stand allfor store mengder drivstoffblanding, slik at danning av avsetninger kan unngås.*

VIKTIG *Hold beholderne med bensin og drivstoffblanding adskilt og godt merket for å unngå at de forveksles idet de skal brukes.*

VIKTIG *Rengjør med jevne mellomrom beholderne med bensin og drivstoffblanding for å fjerne eventuelle avsetninger.*

2. PÅFYLLING AV DRIVSTOFF

FARE! *Ikke røyk under påfylling, og unngå å inhalere bensindamp.*

FARE! *Fyll på før motoren startes; ikke fyll på drivstoff eller fjern tanklokket når motoren er i gang eller er varm.*

ADVARSEL! *Åpne lokket på kannen med forsiktighet, da det kan ha oppstått trykk på innsiden.*
Før påfylling:

- Rist kannen med drivstoffblandingen godt.
- Sett maskinen i en stabil posisjon på et flatt underlag, med bensinlokket opp.
- Rengjør bensinlokket og området rundt for å unngå at urenheter følger med under påfylling.
- Åpne bensinlokket med forsiktighet for å slippe ut trykket gradvis. Foreta påfyllingen ved hjelp av en trakt, og unngå å fylle opp tanken helt til randen.

⚠ ADVARSEL! *Sett alltid på igjen bensinlokket, og skru det helt fast.*

⚠ ADVARSEL! *Tørk umiddelbart opp eventuelle drivstoffrester som måtte ha blitt sølt på maskinen eller på bakken, og ikke start opp motoren før bensindampen er oppløst.*

3. SMØRING AV KJEDET

VIKTIG *Bruk kun spesialolje for motorsager eller klebrig olje for motorsager. Ikke bruk olje som inneholder urenheter for ikke å tilstoppe filteret i tanken og for å unngå å gjøre uopprettelig skade på oljepumpen.*

VIKTIG *Spesialoljen for smøring av kjedet er biologisk nedbrytbar. Bruk av mineralolje eller motorolje påfører miljøet alvorlig skade.*

Bruk av olje av god kvalitet er av største betydning for å oppnå effektiv smøring av skjære-elementene. Brukt olje eller olje av lav kvalitet forhindrer smøringen og reduserer kjedets og sverdets levetid.

Det er alltid en fordel å fylle oljetanken helt (ved hjelp av en trakt) hver gang man foretar etterfylling av drivstoff. Gitt at oljetankens kapasitet er beregnet slik at drivstoffet brukes opp før oljen, vil man på denne måten unngå risiko for at maskinen settes i drift uten smøremiddel.

4. ETTERSYN AV MASKINEN

Før arbeider begynner, er det nødvendig å:

- fyll opp den ene tanken med blanding, og den andre med olje.
- kontrollere at det ikke finnes løse skruer på maskinen eller på sverdet;
- kontrollere at kjedet er slipt og uten tegn til skader;
- kontrollere at luftfilteret er rent;
- kontrollere at maskinens håndtak og beskyttelser er rene og tørre, korrekt monterte og godt festet til maskinen;
- kontrollere at håndtakene sitter fast;
- kontrollere kjedebremstens effektivitet;
- kontrollere kjedens stramming;
- Kontroller at clutchen fungerer korrekt før bruk (når maskinen går på tomgang, skal ikke kjeden bevege seg).

5. KONTROLL MED KJEDETS SPENNING

⚠ ADVARSEL! *Utfør alt arbeid med avslått motor.*

Strammingen er korrekt når leddene som det dras i ikke går ut av sporet når man griper fatt i kjedet

midt på sverdet (Fig. 7).

• Maskiner med standard kjedestrammer

- Løsne beskytterens mutrer med nøkkelen som følger med (fig. 4).
- Beveg kjedestrammerens skrue (4) helt til du oppnår den riktige strammingen av kjedet (Fig. 4).
- Hold sverdet løftet, og skru beskytterens mutrer helt fast med nøkkelen som følger med (fig. 5).

• Maskiner med hurtig kjedestrammer (C 38 T, C 41 T)

- Løsne på knotten (11) (Fig. 4A).
- Beveg kjedestrammerens mutter (15) på egnet måte helt til du oppnår den riktige strammingen av kjedet (Fig. 5A).
- Hold opp sverdet og skru knotten (11) helt fast (Fig. 5A).

6. KONTROLL AV KJEDEBREMSEN

Maskinen er utstyrt med en kjedebremse med sikkerhetsfunksjon.

I tilfelle tilbakeslag under arbeidet, som følge av en uvanlig berøring av sverdspissen, med en voldsom bevegelse oppover som gjør at hånden slår mot den fremre beskyttelsen. I dette tilfellet vil bremsens inngripen blokkere kjedet, og det er nødvendig å avblokkere det manuelt for å koble ut bremsen.

Denne bremsen kan også brukes manuelt ved å skyve den fremre beskyttelsen fremover. For å løse bremsen, dra den fremre beskyttelsen i retning håndtaket helt til det klikker.

For å kontrollere bremsens effektivitet er det nødvendig å:

- Start opp motoren og ta godt fatt i håndtaket med begge hender.
- Bruk gasskontrollen til å holde kjedet i bevegelse, og skyv bremsespaken fremover med den venstre håndbaken. Kjedet skal stanse umiddelbart.
- Med en gang kjedet har stanset, skal gasspaken umiddelbart slippes.
- Slipp bremsen.

⚠ ADVARSEL! *Ikke bruk maskinen dersom kjedebremsen ikke fungerer korrekt, og kontakt forhandleren din for de nødvendige kontroller.*

6. OPPSTART - BRUK - STANS AV MOTOREN

OPPSTART AV MOTOREN

ADVARSEL! *Oppstart av motoren må finne sted i en distanse av minst 3 meter fra stedet der påfylling av drivstoff fant sted.*

Før motoren startes:

- Sett maskinen i en stabil posisjon på bakken.
- Fjern beskyttelsen som dekker sverdet.
- Forviss deg om at sverdet ikke berører bakken eller andre objekter.
- Kontroller at kjeden ikke berører noen gjenstander før motoren startes. Kontroller at kjedebremsen er aktivert før maskinen startes.

• For oppstart

MERK *Med "kaldstart" menes en oppstart som foretas minst 5 minutter etter at motoren er stanset, eller etter påfylling av drivstoff.*

Før motoren startes (Fig. 8):

1. Forviss deg om at kjedebremsen er på (den fremre håndbeskyttelsen skjøvet frem).
2. Sett bryteren (1) i posisjonen «START».
3. Betjen starteren ved å trykke knotten (2) helt inn.
4. Trykk på pumpekommandoen (primeren) (3) 3-4 ganger for å lette til rette for pumping til forgasseren.
5. Hold maskinen godt fast til bakken med en hånd på håndtaket og en fot satt inn i det bakre håndtaket, for ikke å miste kontrollen under oppstart (Fig. 9).

ADVARSEL! *Dersom maskinen ikke holdes godt fast, kan rykket i motoren få brukeren til å miste likevekten, eller bevege sverdet mot en hindring eller mot brukeren selv.*

6. Dra langsomt startsnora 10-15 cm ut, helt til du merker en viss motstand, og dra deretter bestemt noen ganger helt til du merker de første motorlydene

ADVARSEL! *Vikle aldri startsnoren rundt hånden.*

FARE! *Start aldri opp motorsagen ved å la den falle mens du holder den i startsnoren. Denne fremgangsmåten er ytterst farlig, da man mister fullstendig kontrollen over maskinen og kjedet.*

VIKTIG *For å unngå å ødelegge, ikke dra snora ut i hele dens lengde, ikke la den dras langs kanten av hullet der snora kommer ut, og før håndtaket langsomt tilbake idet du unngår at den går inn igjen på ukontrollert vis.*

7. Trekk inn knotten på startinnretningen omtrent til midtstilling.
8. Dra på ny i håndtaket helt til motoren tennes på regelmessig måte.

MERK *Hvis man drar gjentatte ganger i startsnoras håndtak med starteren inne, kan motoren få for mye drivstoff og bli vanskelig å starte opp. I tilfelle det er for mye bensin i forbrenningskammeret, demonter tennpluggen og dra varsomt i håndtaket til startsnora for å fjerne overflødig drivstoff, tork deretter tennpluggens elektroder og monter den på motoren igjen.*

9. Så snart motoren starter opp, trykk kort på gassen for å få ut starteren og sette motoren på tomgang.

VIKTIG *Unngå å la motoren gå med et høyt antall omdreininger med kjedebremsen inne. Dette kan forårsake overoppheting og skade koplingen.*

10. Trekk det fremre håndvernet mot det fremre håndtaket for å frakoble bremsen.
La motoren gå på tomgang i minst 1 minutt innen maskinen tas i bruk.

• Varmstart

Ved varmstart (straks etter at motoren er blitt stanset), følg punktene 1 - 2 - 5 - 6 - 9 -10 i forrige prosedyre.

BRUK AV MOTOREN (Fig. 10)

VIKTIG *For betjening av gassen, ko-*

ble alltid fra kjedebremsen ved å dra spaken i retning operatøren.

Kjedets hastighet reguleres av gasskontrollen (1) som befinner seg på det bakre håndtaket (2).

Det er kun mulig å bevege gassen dersom blokkeringspaken (3) trykkes inn samtidig.

Bevegelsen overføres fra motoren til kjedet ved hjelp av en sentrifugalclutch som forhindrer kjedets bevegelse når motoren går på tomgang.

ADVARSEL *Ikke bruk maskinen dersom kjedet beveger seg med motoren på tomgang; i dette tilfellet er det nødvendig å kontakte forhandleren.*

Den korrekte arbeidshastigheten oppnås med gasskontrollen (1) trykket helt til bunns.

VIKTIG *Unngå å bruke motoren med maksimalt antall omdreininger under maskinens 6-8 første arbeidstimer.*

STANS AV MOTOREN (Fig. 10)

Før motoren stanses:

- Slipp gasskontrollen (1) og la motoren dreie med det minimale antall omdreininger et par sekunder.
- Sett bryteren (1) i posisjon «STOP».

ADVARSEL *Etter å ha satt gassen på minimumsnivå, kan det gå flere sekunder før kjedet stanser.*

VIKTIG *Hvis maskinen ikke starter, bruk startinnretningen slik at motoren stoppes pga. oversvømmelse. Kontakt forhandleren omgående for kontroll av årsaken til problemet, og nødvendige reparasjoner.*

BRUK AV ANTIFROST-ANORDNINGEN (unntatt Mod. C 46 - C 50) (Fig. 11)

Ved bruk av motorsagen ved temperaturer i intervallet mellom 0 og 5°C, kan det ved høy fuktighet dannes is på innsiden av forgasseren, med påfølgende reduksjon av motorkraften eller uregelmessig drift av motoren.

sig drift av motoren.

For å unngå disse ulemperne, er maskinen utstyrt med en del med rektangulær ventilasjonsåpning til høyre for sylindrerlokket, på en måte som tillater passasje av varm luft til motoren og forhindrer dannelse av is.

Ved normale betingelser, bruk maskinen i normal driftsmodus, altså slik den var regulert i det øyeblikk den ble sendt. Likevel, i tilfelle mulig dannelse av is, sett maskinen i anti-ismodus før den startes opp.

For å gå over fra "normal" modus til "antifrost"-modus (og omvendt) (Fig. 11):

1. Slå av motoren.
2. Ta av lokket (1) på lufffilteret og selve lufffilteret (2).
3. Fjern chokeknotten (3) fra lokket på sylindrer (4).
4. Skru av skruene (5) som fester lokket til sylindrer (tre skruer på innsiden og en på utsiden av lokket) og fjern sylindrerlokket (4).
5. Trykk med fingrene på antifrosthetten (5) plassert på høyre side av sylindrerlokket, og trekk den ut fra plassen sin.
6. Vri antifrosthetten (5) slik at symbolet "SNØ" vender oppover, og sett på igjen hetten.
7. Sett sylindrerlokket og alle de andre delene tilbake på sine opprinnelige plasser.

MERK *Ved bruk av maskinen i antifrostmodus ved høyere temperaturer, kan det oppstå vanskeligheter med å starte motoren, og motoren risikerer å fungere med gal hastighet. Kontroller derfor alltid at maskinen er satt tilbake i modus for normal funksjon (med symbolet "SOL" øverst) når det ikke lenger er fare for isdannelse.*

7. BRUK AV MASKINEN

VIKTIG

Husk alltid at en motorsag som ikke brukes korrekt, kan være til forstyrrelse for andre, og ha en sterk virkning på miljøet.

Av respekt for andre personer og miljøet:

- Unngå å bruke maskinen på steder og tider hvor den kan være til forstyrrelse.
- Følg omhyggelig de lokale bestemmelsene for kasting av materialet som resulterer av skjæringen.
- Følg omhyggelig de lokale bestemmelsene for kasting av oljer, utslitte deler og ethvert annet miljøskadelig objekt.
- Under arbeidet spres det til omgivelsene en viss mengde olje, som er nødvendig for å smøre kjedet; bruk derfor kun biologisk nedbrytbare oljer som er spesielt egnet for denne typen bruk.
- For å unngå brannfare, ikke etterlat maskinen med varm motor i løv eller tørt gress.

ADVARSEL! Ta på passende klær under arbeidet. Forhandleren kan gi deg informasjon om de materialer til forebygging av uhell som er best egnet til å garantere sikkerheten ved arbeidet. Bruk antivibrasjonshansker. Ingen av de ovennevnte forholdsregler gir noen garanti for forebygging av risikoen for Raynauds fenomen eller karpal tunnelsyndrom. Det anbefales derfor at enhver som bruker denne maskinen over lengre tid, regelmessig kontrollerer håndens og fingrenes tilstand. Dersom noen av de ovenfor nevnte symptomene skulle inntreffe, konsulter lege umiddelbart.

ADVARSEL! Bruk av maskinen til felling og kvisting krever spesiell opplæring.

1. KONTROLLER SOM SKAL UTFØRES UNDER ARBEIDET

• Kontroll av kjedets spenning

Under arbeidet utsettes kjedet for en gradvis forlengelse, derfor er det nødvendig å kontrollere kjedets spenning ofte.

VIKTIG

I løpet av den første brukspe-

rioden (eller etter å ha skiftet ut kjedet) er det nødvendig å foreta denne kontrollen med større hyppighet, på grunn av innkjøring av kjedet.

ADVARSEL! Ikke arbeid med slakt kjede, dette for å unngå farlige situasjoner i tilfelle kjedet skulle komme ut av sporet.

For å justere kjedets spenning, gå frem som anvist i kap. 5.5.

• Kontroll av oljeflyten

VIKTIG

Ikke bruk maskinen uten at den er smurt!

Det kan hende at oljetanken tømmes nesten fullstendig når det går tomt for drivstoff. Pass på å fylle oljetanken helt opp hver gang du foretar påfylling av motorsagen.

ADVARSEL! Forviss deg om at sverdet og kjedet er ordentlig på plass når du foretar kontroll av oljeflyten.

Start opp på motoren, hold den på middels hastighet, og kontroller at kjedeoljen skvetter slik som angitt på figuren (Fig. 12).

Kan oljeflyten til kjedet reguleres ved å skru på pumpens dertil egnede reguleringskrue (1 eller 1a) med en skrutrekker. Denne befinner seg på maskinens underside (Fig. 12).

2. BRUKSMÅTER OG KUTTETEKNIKKER

Innen du påbegynner arbeidet med felling eller kvisting, er det en fordel å øve seg på trestykker på bakken eller satt på en bukk. Slik oppnår du den nødvendige fortrolighet med maskinen og de mest passende kutteteknikkene.

ADVARSEL! Under driften skal maskinen holdes i fast grep med to hender, med venstre hånd på håndtaket i front og den høyre hånden på det bakre håndtaket, uavhengig av om brukeren er skeivhendt eller ei.

ADVARSEL! Stans umiddelbart motoren dersom kjedet blokkeres under arbeidet. Vær alltid på vakt mot tilbakeslag (kickback)

som kan forekomme hvis sverdet møter en hindring.

• **Kvisting av et tre (Fig. 13)**

ADVARSEL! *Forviss deg om at området der grenene faller er ryddet.*

1. Plasser deg på motsatt side i forhold til grenen som skal kuttes.
2. Begynn med de nederste grenene og fortsett kuttingen oppover.
3. Foreta kuttingen ovenfra og ned for å unngå at sverdet setter seg fast.

• **Felling av et tre (Fig. 14)**

ADVARSEL! *I helninger må man alltid arbeide på oversiden av treet, og forviss deg om at stammen ikke kan forårsake skader ved rulling etter at den er falt ned.*

1. Bestem trets fallretning idet du tar hensyn til vinden, trets helning, de tyngste grenenes plassering, hvordan du lettest kan arbeide etter at treet er felt, osv.
2. Rydd området rundt treet og forviss deg om at føttene står stødig.
3. Legg til rette for egnede fluktveier som er frie for hindringer. Fluktveiene må ha en vinkel på ca. 45° i forhold til den den motsatte retningen av fallretningen, og de må tillate brukeren å komme seg til et sikkert sted, som ligger på en avstand av ca. 2,5 ganger høyden til treet som skal felles.
4. Lag et hakk på en tredjedel av trets diameter på fallsiden.
5. Kutt treet fra den andre siden, litt over bunnen av hakket, og la det være igjen et opphold (1) på ca. 5-10 cm.
6. Uten å ta ut sverdet, reduser gradvis oppholdets størrelse helt til treet faller.
7. Under spesielle betingelser eller ved manglende stabilitet kan fellingen fullføres ved å føre inn kiler (2) på den motsatte siden i forhold til fallsiden, og ved å slå med en slegge på kilene helt til treet faller.

• **Kvisting etter felling (Fig. 15)**

ADVARSEL! *Vær oppmerksom på*

hvordan grenene ligger mot bakken samt på muligheten for at disse er i spenning, i hvilken retning grenen kan ta under kuttingen og den mulige ustabiliteten til treet etter etter at grenen er kuttet av.

1. Legg merke i hvilken retning grenen peker ut fra stammen.
2. Foreta et begynnende kutt på den siden grenen bøyer seg, og fullfør kuttet fra den andre siden.

• **Deling av en stamme (Fig. 16)**

Deling av stammer er lettere takket være kroken.

1. Sett kroken på stammen, la motorsagen dreie om kroken slik at den foretar en buebevegelse som lar sverdet trenge inn i treet.
2. Gjenta operasjonen flere ganger, og flytt om nødvendig krokens støttepunkt.

• **Deling av en stamme på bakken (Fig. 17)**

Kutt helt til omtrent halve diameteren, snu deretter stammen og fullfør kuttingen fra den andre siden.

Deling av en løftet stamme (Fig. 18)

1. Dersom kuttet finner sted utenfor støttepunktene (A), kutt en tredjedel av diameteren fra undersiden, og fullfør arbeidet fra oversiden.
2. Dersom kuttet finner sted mellom to støttepunkter (B), kutt en tredjedel av diameteren fra oversiden og fullfør kuttet fra undersiden.

Bruk av kroken ved deling av trær og store grener garanterer din sikkerhet samtidig med at det reduserer arbeidsbelastningen og vibrasjonsnivået.

3. VED ARBEIDETS SLUTT

Ved arbeidets slutt:

- Stans motoren som angitt ovenfor (kap. 6).
- Vent til kjedets bevegelse opphører, og la maskinen avkjøles.
- Løsne sverdets festemutrer for å redusere kjedens stramming.
- Fjern ethvert spor av sagflis eller oljeavleiringer fra kjedet.
- I tilfelle sterk tilsøling eller harpiksdannelse, demonter kjedet og legg det forsiktig ned noen timer i en beholder med et spesialrensemiddel. Skyll det deretter med rent vann og behandle det med en egnet spray mot rust, innen det settes på maskinen igjen.
- Sett på sverdbeskyttelsen før maskinen settes på plass.

⚠ ADVARSEL! La motoren avkjøles før enhver oppbevaring. For å redusere brannfaren må rester av sagflis, smågrener, blader og overflødig fett fjernes fra maskinen; ikke la beholdere med materiale som blir til overs etter skjæringen bli igjen inne i et rom..

8. VEDLIKEHOLD OG LAGRING

⚠ ADVARSEL! For din og andres sikkerhet:

- **Et korrekt vedlikehold er av største viktighet for over tid å opprettholde maskinens opprinnelige effektivitet og sikkerhet ved bruk.**
- **Hold bolter, skruer og mutrer trukket godt til, slik at maskinen alltid er sikkert å bruke.**
- **Maskinen må aldri brukes med slitte eller skadede deler. Skadede deler må byttes ut, aldri repareres.**
- **Bruk originale reservedeler. Deler med annen kvalitet kan skade maskinen og redusere sikkerheten.**

⚠ ADVARSEL! Under vedlikeholdsoperasjonene:

- **Drå ut tennpluggens hette.**
- **Vent til motoren er tilstrekkelig avkjølt.**
- **Bruk beskyttelseshansker når du foretar inngrep på sverdet eller kjedet.**
- **La sverdets beskyttelse være påmontert, bortsett fra i tilfelle inngrep på kjedet eller på selve sverdet.**
- **Tøm aldri brukt olje, bensin eller andre forurensende stoffer i naturen.**

SYLINDER OG LYDDEMPER (Fig. 19)

For å redusere risikoen for brann, rengjør ofte sylindervingene med trykkluft, og rengjør området rundt lydempere for sagflis, grenrester, løv og annet avfall.

STARTENHET

For å unngå overoppheting og skader på motoren, må gitteret ved inntaket av kjøleluft alltid holdes rent og fritt for sagflis og skitt.

Startsnora må skiftes ut ved første tegn til slitasje.

KOPLINGSENHET (Fig. 20)

Hold la koplingshuset rent for sagflis og skitt, idet lokket fjernes (som angitt i kap. 4.1) og settes korrekt på igjen når operasjonen av fullført. Hver 30. time er det nødvendig å foreta smøring av det indre glidelageret hos forhandleren din.

KJEDEBREMSE

Kontroller ofte kjedebremsens effektivitet og at metallbåndet som omslutter koplingshuset er helt, idet lokket fjernes (som angitt i kap. 4.1) og settes korrekt på igjen når operasjonen av fullført.

Båndet må skiftes ut når tykkelsen i kontaktpunktene mot koplingshuset reduseres til ca. halvparten av tykkelsen på de to ytterpunktene, som ikke er utsatt for slitasje.

TANNHJUL KJEDE

Kontroller ofte tannhjulets tilstand hos forhandleren, og bytt det ut når slitasjen overstiger de akseptable grensene.

Ikke monter et nytt kjede med et slitt tannhjul, eller omvendt

SMØREHULL (Fig. 21)

Fjern lokket med jevne mellomrom (som angitt i kap. 4.1), demonter sverdet og kontroller at smørehullene på maskinen (1) og på sverdet (2) ikke er tilstoppet.

TAPP TIL BLOKKERING AV KJEDET

Denne tappen er et viktig sikkerhetsselement, da den forhindrer ukontrollert bevegelse av kjedet i tilfelle det ødelegges eller slakkes.

Kontroller jevnlig stiftens tilstand, og sørg for at den byttes ut hvis den er skadet.

FESTER

Kontroller med jevne mellomrom at alle skruer og muttere er godt skrudd til og at alle håndtakene sitter godt fast.

Det anbefales å foreta en daglig kontroll før bruk, og en kontroll etter et fall eller andre større støt for å bekrefte at det ikke har oppstått skader eller feil.

RENGJØRING AV LUFTFILTERET (Fig. 22)

VIKTIG

Rengjøringen av luftfilteret er avgjørende for maskinens varighet og for at den skal fungere ordentlig. Ikke arbeid uten filter eller med skadet filter, slik at du unngår å påføre maskinen uopprettelig skade.

Rengjøring må foretas for hver 8.-10. arbeidstime.

Rengjøring av filteret:

- Løsne fliken (1) og ta av dekselet (2).
- Løsne hendelen (2a), ta ut filterelementet (3) og dunk det lett for å fjerne skitten, og rengjør det om nødvendig med en børste.
- Dersom det skulle være fullstendig tilstoppet, ta fra hverandre de to delene (3a og 3b) ved hjelp av en skrutrekk, og vask dem med ren bensin. Brukes trykkluft må strålen rettes fra innsiden mot utsiden.
- Sett filterelementets to deler sammen igjen ved å klemme langs kantene inntil du hører at de klikker på plass.
- Sett på igjen filterelementet (3) og stram hendelen (2a).
- Sett på dekselet (2) igjen, og fest fliken (1).

KONTROLL AV TENNPLUGGEN (Fig. 23)

Ta av dekselet til luftfilteret for tilgang til tennpluggen.

Demonter og rengjør tennpluggen med jevne mellomrom, og fjern eventuelle avsetninger med en metallbørste.

Sjekk avstanden mellom elektrodene, og gjenoppsett eventuelt den korrekte avstanden.

Monter tennpluggen på nytt ved å skru den fast med nøkkelen som følger med.

Tennpluggen må skiftes ut med en annen med tilsvarende karakteristika dersom elektrodene er brent eller isolasjonen er slitt, og uansett etter hver 100. times bruk.

REGULERING AV FORGASSEREN

Forgasseren er stilt inn hos fabrikken på en slik måte at maksimal ytelse oppnås i enhver brukssituasjon, med minimale utslipp av giftige gasser, i respekt for gjeldende bestemmelser.

I tilfelle dårlig ytelse, kontroller først og fremst at sverdet ikke har deformerte spor. Henvend deg deretter til forhandleren for en kontroll av motorens forgassing.

• Regulering av minimum

⚠ ADVARSEL! *Kjedet må ikke bevege seg med motoren på tomgang. Hvis kjedet beveger seg med motoren på tomgang, er det nødvendig å kontakte forhandleren for korrekt innstilling av motoren.*

SLIPING AV KJEDET

⚠ ADVARSEL! *Av hensyn til sikkerheten og effektiviteten, er det svært viktig at de skjærende elementene er slipt.*

Sliping er nødvendig når:

- Sagfilsen ligner støv.
- Det kreves større kraft for å kutte.
- Kuttet ikke er rettlinjert.
- Vibrasjonene øker.
- Forbruket av drivstoff øker.

⚠ ADVARSEL! *Hvis kjedet ikke er skarpt nok, øker risikoen for tilbakeslag (kickback).*

Dersom slipeoperasjonen betros et spesialisert verksted, kan den utføres med egnede apparater som sikrer minst mulig konsum av materiale og en konstant sliping over samtlige skjære-elementer.

Sliping av kjedet på egenhånd utføres ved hjelp av egnede filer med rundt tverrsnitt, med en diameter som er tilpasset hver enkelt type kjede (se "Tabell Vedlikehold Kjede"), og det krever godt håndlag og erfaring for å unngå å skade skjære-elementene.

For å slippe kjedet (Fig. 24):

Tabell vedlikehold kjede

⚠ ADVARSEL! Av sikkerhetsgrunner skal ikke andre typer kjede eller sverd brukes. Tabellen gjengir slipedataene for de forskjellige typer kjeder, uten at det innebærer noen mulighet for å bruke andre kjeder enn de som er godkjent.

| Spor til kjedet | | Nivået til tannen som begrenser skjæredybden (a) | | Filens diameter (d) | |
|-----------------|-------|--|------|---------------------|-----|
| tommer | mm | tommer | mm | tommer | mm |
| 3/8 Mini | 9,32 | 0,018 | 0,45 | 5/32 | 4,0 |
| 0,325 | 8,25 | 0,026 | 0,65 | 3/16 | 4,8 |
| 3/8 | 9,32 | 0,026 | 0,65 | 13/64 | 5,2 |
| 0,404 | 10,26 | 0,031 | 0,80 | 7/32 | 5,6 |

- Slå av motoren, frigjør kjedebremsen og blokker sverdet godt med kjedet påmontert ved hjelp av en klemme, idet du forvisser deg om at kjedet fritt kan bevege seg.
- Sett kjedet i spenning dersom det er slakt.
- Sett filen i det dertil egnede sporet og før den deretter inn i tannens mellomrom med en konstant helning som svarer til skjæreelementets profil.
- Dra filen over kun få ganger, kun fremover, og gjenta operasjonen for samtlige skjære-elementer i samme retning (høyre eller venstre).
- Sett sverdet motsatt vei i klemmen, og gjenta operasjoner på den gjenværende skjære-elementene.
- Kontroller at tannen som begrenser skjærehøyden ikke stikker lenger ut enn måleinstrumentet, og slip ned det som eventuelt overstiger med en flat fil, idet du runder av profilen.
- Etter slipingen, fjern ethvert spor av filspen og støv, og smør kjedet i oljebad.

Kjedet må skiftes ut når:

- Skjære-elementets lengde reduseres til 5 mm eller mindre;
- leddenes dødgang på naglene er overdreven.

VEDLIKEHOLD AV SVERDET (Fig. 25)

For å unngå usymmetrisk slitasje på sverdet, er det en fordel å snu det med jevne mellomrom. For å holde sverdet i effektiv stand er det nødvendig å:

- Smøre med den dertil egnede sprøyten i cuscinetti til tannhulet som sender kjedet videre (dersom slik finnes).
- Rengjør sverdet's spor med den dertil egnede skrapen (medfølger ikke).
- Rengjøre smørehullene.
- Med en flat fil, fjern uevnheter fra sidene og utligne eventuelle nivåforskjeller mellom sporene.

Sverdet må skiftes ut når:

- sporets dybde viser seg å være mindre enn høyden til leddene som drar kjedet (som aldri må berøre bunnen);
- den indre veggen i sporet er så slitt at kjedet bøyes til siden.

SPEISIELLE INNGREP

Ethvert vedlikeholdsinngrep som ikke er beskrevet denne veiledningen, må kun utføres hos forhandleren.

Inngrep som utføres ved uegnede verksteder eller av kvalifiserte personer, bringer enhver form for garanti til opphør.

OPPBEVARING

Rengjør maskinen godt for støv og skitt ved slutten av hver arbeidsøkt, og reparer eller skift ut defekte deler.

Maskinen må oppbevares på et tørt sted, beskyttet mot vær og vind, med beskyttelsen korrekt montert på sverdet.

LENGER PERIODE UTEN BRUK

VIKTIG

Dersom man regner med at

maskinen blir stående ubrukt i mer enn 2-3 måneder, er enkelte tiltak nødvendige for å unngå vanskeligheter når arbeidet gjenopptas, eller permanente skader på motoren.

• Lagring

Før maskinen settes vekk:

- Løsne de to mutrene, ta av beskytteren og ta ut kjeden og sverdet.
- Tøm oljetanken. Fyll den med ca. 100-120 cl flytende drivstoffrens, og sett på lokket.
- Sett beskytteren på igjen uten å stramme mutrene.
- Start maskinen og hold motoren i gang helt til det ikke er mer drivstoffrens igjen.
- La motoren gå på tomgang, og hold maskinen i funksjon helt til det ikke er mer drivstoff igjen i tanken og i forgasseren.
- Ta ut tennpluggen når maskinen er nedkjølt.
- Tøm en teskje (ny) olje for totaktsmotorer ned i

tennplugghullet.

- Dra flere ganger i håndtaket på startsnoren for å fordele oljen i sylindren.
- Gjenmonter tennpluggen med stempellet i øverste dødpunkt (synlig gjennom tennplugghullet når stempellet er i høyeste stilling).

• Gjenopptagelse av arbeidet

Når maskinen skal settes i drift igjen:

- Fjern tennpluggen.
- Dra noen ganger i startsnoras håndtak for å fjerne overflødig olje.
- Kontroller tennpluggen som beskrevet i kapitlet "Kontroll av tennpluggen".
- Forbered maskinen som angitt i kapitlet "Forberedelse til arbeidet".

9. FEILSØKING

| PROBLEM | MULIG ÅRSAK | LØSNING |
|--|---|--|
| 1) Motoren starter ikke eller stanser etter kort tid | - Oppstartsprosedyre ikke korrekt | - Følg instruksjonene (se kap. 6) |
| | - Skitten tennplugg eller feil avstand mellom elektrodene | - Kontroller tennpluggen (se kap. 8) |
| | - Tilstoppet luftfilter | - Rengjør og/eller skift ut filteret (se kap. 8) |
| | - Antifrost-anordning ikke korrekt montert (unntatt Mod. C 46 - C 50) | - Kontroller posisjonen for montering (se kap. 6) |
| | - Problemer med forgasseren | - Kontakt forhandleren |
| 2) Motoren starter, men har liten effekt | - Tilstoppet luftfilter | - Rengjør og/eller skift ut filteret (se kap. 8) |
| | - Problemer med forgasseren | - Kontakt forhandleren |
| 3) Motoren har en uregelmessig virkemåte eller utilstrekkelig effekt | - Skitten tennplugg eller feil avstand mellom elektrodene | - Kontroller tennpluggen (se kap. 8) |
| | - Problemer med forgasseren | - Kontakt forhandleren |
| 4) Det kommer svært mye røyk fra motoren | - Feil blandingsforhold i drivstoffblandingen | - Preparer blandingen slik instruksjonene viser (se kap. 5) |
| | - Problemer med forgasseren | - Kontakt forhandleren |
| 5) Oljen kommer ikke ut | - Olje av dårlig kvalitet | - Tøm tanken. Rens tanken og ledningene for drivstoffrens, og skift ut oljen |
| | - Tilstoppede smørehull | - Rengjør |

10. TILBEHØR

Tabellen inneholder listen over alle mulige kombinasjoner av sverd og kjede, med angivelse av hva som kan brukes på hver maskin, merket med symbolet "★".

ADVARSEL! Siden valg, påføring og bruk av sverdet og kjedet, er handlinger som

utføres etter brukerens selvstendige forgodt-befinnende, har brukeren også ansvaret for alle slags skader som måtte skyldes disse handlingene. Ved tvil eller utilstrekkelig kjennskap til særegenhetene ved hvert sverd eller kjede, er det nødvendig å kontakte forhandleren eller et spesialisert hagesenter.

Kombinasjoner av sverd og kjede

| Mellomrom | SVERD | | | KJEDE | Modell | | | |
|-----------|--------------------------|------------------------------|----------------------|--|--------|----------------|----------------|------|
| | Lengde Tommer / cm | Sporbredde Tommer / mm | Kode | | Kode | C 38 C 38 T | C 41 C 41 T | C 46 |
| 3/8" | 14" / 35 cm | 0,050" / 1,3 mm | OREGON 140SDEA041 | OREGON 91VG053X / OREGON 91PX053X | ★ | | | |
| 3/8" | 16" / 40 cm | 0,050" / 1,3 mm | OREGON 160SDEA041 | OREGON 91VG057X / OREGON 91PX057X | ★ | | | |
| 325" | 16" / 40 cm | 0,050" / 1,3 mm | OREGON 160MLBK041 | OREGON 95VPX066X | | ★ | | |
| 325" | 16" / 40 cm | 0,058" / 1,5 mm | OREGON 168PXBK095 | OREGON 21BPX066X | | | ★ | |
| 325" | 18" / 45 cm | 0,058" / 1,5 mm | OREGON 188PXBK095 | OREGON 21BPX072X | | | ★ | ★ |
| 325" | 20" / 50 cm | 0,058" / 1,5 mm | OREGON 208PXBK095 | OREGON 21BPX078X | | | | ★ |

ADVARSEL! Bruk kun kjedene og sverdene ovenfor som reservedeler. Bruk av kombinasjoner som ikke er godkjente kan forårsake alvorlige personskader og ødelegge maskinen.

Szanowny Użytkowniku,

chcemy przede wszystkim podziękować Ci za zaufanie okazane nam przy wyborze naszych produktów i wyrażamy nadzieję, iż używanie tego urządzenia dostarczy Ci zarówno wiele satysfakcji jak również spełni Twoje wszystkie oczekiwania. Niniejsza instrukcja została opracowana w celu umożliwienia dokładnego zapoznania się z urządzeniem i stosowania go w warunkach bezpieczeństwa przy pełnej wydajności; miej na uwadze fakt, iż instrukcja stanowi integralną część wyposażenia urządzenia, z tego względu należy przechowywać ją zawsze w zasięgu ręki, by móc w każdej chwili zasięgnąć porady, a przy odstąpieniu czy wypożyczeniu urządzenia prosimy o przekazanie instrukcji nowym użytkownikom.

Niniejsze urządzenie zostało zaprojektowane i skonstruowane zgodnie z obowiązującymi obecnie wymogami, jest ono więc bezpieczne i niezawodne jeśli używane jest przy ścisłym przestrzeganiu wskazówek zawartych w niniejszej instrukcji (przewidywany sposób użytkowania); jakikolwiek inny sposób stosowania lub nieprzestrzeganie opisanych norm bezpiecznego użytkowania, konserwacji i napraw uważane jest jako "użytkowanie niewłaściwe" i powoduje utratę gwarancji oraz zwalnia Wykonawcę z jakiegokolwiek odpowiedzialności obciążając użytkownika wszelkimi zobowiązaniami wynikającymi ze szkód lub strat spowodowanych wobec osób trzecich.

Zawsze należy przestrzegać lokalnych przepisów dotyczących bezpieczeństwa, który mogłoby wprowadzić ograniczenia w użytkowaniu maszyny.

Jeśli z tekstu niniejszej instrukcji wynikną pewne rozbieżności między zawartym opisem i zakupionym urządzeniem, prosimy mieć na uwadze fakt, iż w związku z ciągle trwającym procesem ulepszania urządzenia, informacje zawarte w niniejszym opracowaniu mogą ulec zmianom bez obowiązku informowania lub uaktualnienia instrukcji, przy czym rozbieżności nie mają żadnego wpływu na podstawowe dane dotyczące bezpiecznego użytkowania ani też zasad poprawnego funkcjonowania urządzenia. W przypadku wątpliwości skonsultuj się ze sprzedawcą. Przyjemnej pracy!

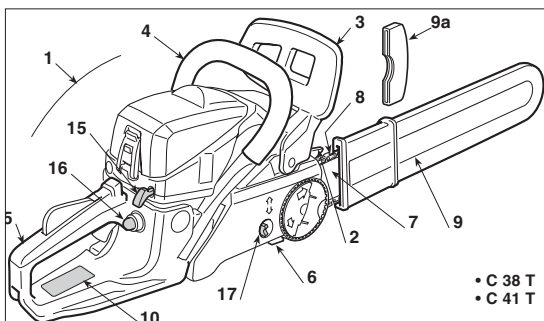
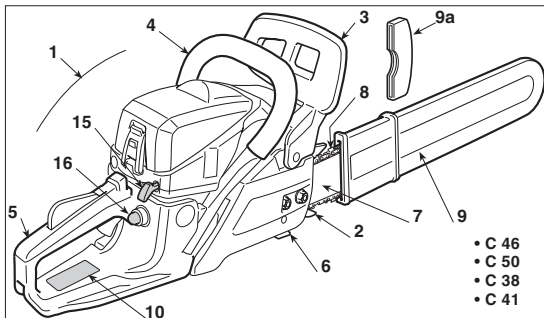
SPIS TREŚCI

| | |
|--|----|
| 1. Identyfikacja części składowych | 2 |
| 2. Symbole | 3 |
| 3. Przepisy bezpieczeństwa..... | 4 |
| 4. Montaż urządzenia..... | 7 |
| 5. Przygotowanie do pracy..... | 8 |
| 6. Uruchomienie - Użytkowanie - Zatrzymanie silnika..... | 10 |
| 7. Użytkowanie urządzenia | 12 |
| 8. Konserwacja i przechowywanie | 14 |
| 9. Lokalizacja uszkodzeń | 17 |
| 10. Akcesoria | 18 |

1. IDENTYFIKACJA GŁÓWNYCH CZĘŚCI SKŁADOWYCH

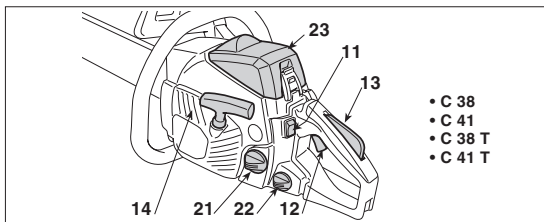
GŁÓWNE CZĘŚCI SKŁADOWE

1. Silnik
2. Hak
3. Przednia osłona ręki
4. Uchwyt przedni
5. Uchwyt tylny
6. Sworzeń blokady łańcucha
7. Prowadnica
8. Łańcuch
9. Futerał prowadnicy
- 9a. Zabezpieczenie haka pracy (do usunięcia podczas pracy)
10. Tabliczka znamionowa

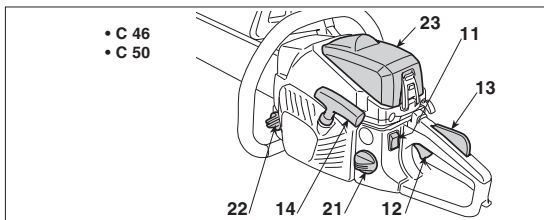


STEROWANIE I NAPEŁNIANIE

11. Wyłącznik zatrzymania silnika
12. Przycisk przyspiesznika (gazu)
13. Blokada przyspiesznika
14. Uchwyt rozruchu
15. Przycisk rozrusznika (Starter)
16. Przycisk pompki paliwa (Primer)
17. Szybko działający regulator napięcia łańcucha

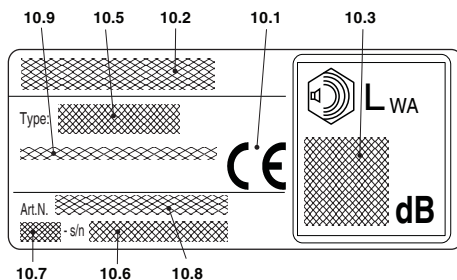


21. Korek zbiornika na mieszankę paliwową
22. Korek zbiornika oleju łańcucha
23. Przykrywka filtra powietrza



ETABLICZKA ZNAMIONOWA

- 10.1) Znak zgodności CE
- 10.2) Nazwa i adres producenta
- 10.3) Poziom mocy dźwięku
- 10.5) Typ maszyny
- 10.6) Numer fabryczny
- 10.7) Rok produkcji
- 10.8) Kod wyrobu
- 10.9) Numer emisji



Przykład deklaracji zgodności znajduje się na przedostatniej stronie instrukcji.

2. SYMBOLE



1) Uwaga! Niebezpieczeństwo. To urządzenie, jeżeli używane nieprawidłowo, może być niebezpieczne samo dla siebie i dla innych.

2) Niebezpieczeństwo odbicia (kickback)! Odbicie powoduje gwałtowny i niekontrolowany ruch piły względem operatora. Pracować zawsze przy zachowaniu ostrożności. Używać łańcuchów wyposażonych w ogniwa ochronne, które ograniczają odbijanie.

3) Nigdy nie trzymać urządzenia tylko jedną ręką! Ująć mocno urządzenie obiema rękami, aby mieć kontrolę nad urządzeniem i ograniczyć ryzyko odbicia.

4) Przed użyciem urządzenia przeczytaj instrukcje obsługi.

5) Operator obsługujący to urządzenie, używane w warunkach normalnych, codziennie i w sposób ciągły, może być narażony na hałas o poziomie równym lub wyższym 85 dB (A). Używać ochron akustycznych, okularów i kasku ochronnego.

6) Stosować obuwie ochronne oraz rękawice!

SYMBOLE OBJAŚNIAJĄCE NA URZĄDZENIU (jeżeli obecne)

- | | | |
|----|--|---|
| 11 | | 11) Zbiornik mieszanki paliwowej |
| 12 | | 12) Zbiornik oleju dla łańcucha i regulator pompy oleju |
| 13 | | 13) Regulacja gaźnika L = regulacja mieszanki paliwowej wolne obroty H = regulacja mieszanki paliwowej szybkie obroty T - IDLE - MIN = regulacja minimalnych obrotów |
| 14 | | 14) Przycisk rozrusznika (Starter) |
| 15 | | 15) Przycisk pompki paliwa (Primer) |
| 16 | | 16) Hamulec łańcucha (symbol (O) wskazuje pozycję w której hamulec jest zwalniany) |

3. PRZEPISY BEZPIECZEŃSTWA

PRZEWIDYWANY SPOSÓB UŻYTKOWANIA /
UŻYTKOWANIE NIEWŁAŚCIWE

Używać urządzenia do celu jego przeznaczenia, to znaczy do "ścinań drzew, przycinania dłużycy na kłody i obcinania gałęzi drzew o rozmiarach dostosowanych do długości prowadnicy" lub przedmiotów z drewna o podobnych właściwościach. Jakiegokolwiek inne zastosowanie może okazać się niebezpieczne lub uszkodzić pilę.

Stanowią niewłaściwe użycie maszyny (czynności podane przykładowo, ale nie tylko):

- regulowanie krzewów;
- prace rzeźbiarskie;
- cięcie na części palet, skrzyń i ogólnie opakowań;
- cięcie na części mebli lub czegośkolwiek, co może zawierać gwoździe, śruby lub wszelkiego rodzaju elementy metalowe;
- wykonywanie prac rzeźniczych;
- używanie maszyny jako dźwigni do podnoszenia, przenoszenia lub łamania przedmiotów;
- używanie maszyny zablokowanej na stałych podstawach.

Nie używać piły łańcuchowej do cięcia tworzyw sztucznych, materiałów budowlanych lub materiałów innych niż drewno. Używanie piły łańcuchowej do prac innych niż te przewidziane może prowadzić do niebezpiecznych sytuacji.

A) PRZESZKOLENIE

1) **Przeczytać uważnie instrukcję obsługi.** Zapoznać się dokładnie z systemem sterowania i właściwym sposobem użytkowania urządzenia. Nauczyć się natychmiastowo zatrzymywać silnik.

2) W żadnym wypadku nie należy pozwalać na użytkowanie urządzenia dzieciom, ani osobom nie obeznanym z instrukcją obsługi. Miejscowe przepisy prawne mogą określić najniższą granicę wieku

dla użytkowników.

3) Narzędzie nie może być używane przez więcej niż jedną osobę.

4) **Nigdy nie używać urządzenia:**

- kiedy osoby, zwłaszcza dzieci lub zwierzęta znajdują się w pobliżu;
- jeżeli użytkownik jest zmęczony lub źle się czuje, lub kiedy zażył lekarstwa, narkotyki, spożył alkohol czy inne substancje mogące zaburzyć jego refleksy czy uwagę;
- jeżeli użytkownik nie jest w stanie utrzymać pewnie urządzenia oburęcznie i/lub nie może utrzymać równowagi stojąc na dwóch nogach podczas wykonywania pracy.

5) Należy pamiętać, że użytkownik ponosi odpowiedzialność za wypadki i bezpieczeństwo osób trzecich oraz ich posiadłość.

B) PRZYGOTOWANIE DO PRACY

1) **Podczas pracy należy założyć odpowiednie ubranie, które nie stanowi przeszkody dla użytkownika.**

- Zakładać odpowiednią odzież ochronną wyposażoną w zabezpieczenia przeciw cięciu.

- Zakładać kask, rękawice, okulary ochronne, maskę przeciwpylną i obuwie zabezpieczone przeciw cięciu z antypoślizgową podszewką.

- Używać słuchawek w celu ochrony słuchu.

- Nie zakładać szali, koszul, naszyjników i innych akcesoriów wiszących lub luźnych, które mogłyby zaplątać się w urządzenie lub w inne przedmioty znajdujące się w miejscu pracy.

- Zebrać odpowiednio długie włosy.

2) **UWAGA: NIEBEZPIECZEŃSTWO! Benzyna jest płynem łatwopalnym.**

- przechowywać paliwo w odpowiednich pojemnikach homologowanych do takiego użycia;

- nie palić papierosów podczas operowania przy paliwie;

- otworzyć powoli korek zbiornika pozwalając na stopniowe uwolnienie

- nie się wewnętrzznego ciśnienia;
 - nalewać paliwo tylko na wolnym powietrzu przy użyciu lejka.;
 - nalewać paliwo przed uruchomieniem silnika; **nie dodawać paliwa i nie wyjmować korka zbiornika gdy silnik jest w ruchu lub kiedy jest nagrzany**;
 - w przypadku rozlania się benzyny nie uruchamiać silnika, lecz przemieść urządzenie w czyste miejsce i aby uniknąć ryzyka pożaru, odczekać aż rozlane paliwo odparuje;
 - oczyścić natychmiast każdy ślad benzyny wylanej na urządzeniu lub na ziemię;
 - nie uruchamiać urządzenia w miejscu gdzie dokonano wlewania paliwa;
 - unikać kontaktu paliwa z odzieżą, a w takim przypadku, zmienić odzież przed uruchomieniem silnika;
 - zakręcać zawsze dobrze zakrętki zbiornika i pojemnika benzyny.
- 3) Wymienić tłumiki wadliwe lub uszkodzone.
- 4) **Przed użyciem** przeprowadzić ogólną kontrolę urządzenia, a w szczególności:
- przycisk przyspiesznika i blokada przyspiesznika muszą poruszać się swobodnie, bez wysiłku, a przy ich zwolnieniu muszą automatycznie i szybko powracać do swojej neutralnej pozycji;
 - przycisk przyspiesznika musi pozostać zablokowany, jeżeli nie zostaje naciśnięta (odblokowana) blokada przyspiesznika;
 - wyłącznik zatrzymania silnika musi być swobodnie przestawiany z jednej pozycji na drugą;
 - przewody elektryczne, a w szczególności przewód świecy zapłonowej musi być nienaruszony celem uniknięcia generowania się iskier, a kołpak musi być poprawnie założony na świecy;
 - uchwyty i ochrony urządzenia muszą być czyste i suche oraz mocno przytwierdzone do urządzenia;
 - hamulec łańcucha musi być idealnie funkcjonujący i sprawny;
 - prowadnica i łańcuch muszą być prawidłowo zamontowane;
 - łańcuch musi być prawidłowo napięty
- 5) Przed rozpoczęciem pracy, upewnić się czy wszystkie zabezpieczenia są poprawnie zamontowane.

C) PODCZAS UŻYTKOWANIA

- 1) Nie uruchamiać silnika w pomieszczeniach zamkniętych, gdzie mogą się zbierać niebezpieczne spaliny tlenku węgla. Upewnić się, że następuje wymiana powietrza, gdy pracuje się w rowach, jamach czy tym podobnych.
- 2) Wykonywać pracę wyłącznie przy świetle dziennym lub dobrym oświetleniu sztucznym.
- 3) **Przyjąć nieruchomą i stabilną pozycję:**
- unikać o ile to możliwe pracy przy podszwach mokrych lub śliskich lub na terenach nierównych i stromych, które nie gwarantują stabilności operatora podczas pracy;
 - unikać używania drabin czy niestabilnych platform;
 - nie pracować z urządzeniem powyżej wysokości ramion;
 - nigdy nie biegać, tylko chodzić i zwracać uwagę na nierówność terenu i obecność ewentualnych przeszkód;
 - unikać pracowania pojedynczo lub w zbytym oddaleniu, aby ułatwić udzielenie pomocy przy ewentualności wypadku.
- 4) Uruchamiać silnik trzymając mocno urządzenie:
- uruchamiać silnik co najmniej 3 metry od miejsca, w którym dokonano wlewania paliwa;
 - sprawdzić czy inne osoby nie znajdują się w zasięgu działania urządzenia;
 - nie kierować tłumika i tym samym gazu wylotowego w stronę materiałów łatwopalnych;
 - uważać na możliwe odrzuty materiałów powodowane ruchem łańcucha, przede wszystkim kiedy łańcuch napotyka przeszkody lub obce ciała.
- 5) **Nie zmieniać ustawień silnika** i nie pracować na zbyt szybkich obrotach.
- 6) Nie przeciążać urządzenia i nie używać urządzenia małego do wykonania ciężkich prac; użyć odpowiedniego urządzenia obniża ryzyko i polepsza jakość pracy.

- 7) Skontrolować czy minimalna prędkość obrotowa urządzenia jest taka, że nie pozwoli na poruszanie się łańcucha oraz, że po dodaniu gazu, silnik powróci natychmiast do minimum.
- 8) Uważać, aby nie uderzać mocno prowadnicą w ciała obce oraz na możliwe odrzuty materiałów powodowane przesuwaniem się łańcucha
- 9) **Wyłączyć silnik:**
- za każdym razem kiedy urządzenie jest pozostawione bez nadzoru.
 - przed wlewaniem paliwa.
- 10) **Zatrzymać silnik i odłączyć przewód świecy zapłonowej:**
- przed kontrolą, czyszczeniem lub dokonaniem prac na urządzeniu;
 - po uderzeniu o obce ciała. Sprawdzić ewentualne uszkodzenia i dokonać, w razie potrzeby, napraw przed powtórny uruchomieniem urządzenia i przystąpieniem do jego użytkowania;
 - jeśli maszyna zacznie drgać w nieprawidłowy sposób (Poszukiwać natychmiast przyczyn drgań i zadbać o wykonanie koniecznego przeglądu w Specjalistycznym serwisie).
 - kiedy urządzenie nie jest używana.
- 11) Unikać takiego ustawiania się, aby być narażonym na działania pyłu i trocin wytwarzanych przez łańcuch podczas cięcia.

D) KONSERWACJA I PRZECHOWYWANIE

- 1) Regularnie sprawdzać prawidłowość dokręcenia śrub i nakrętek tak, aby być pewnym, że urządzenie jest w stanie funkcjonować bezpiecznie. **Regularna kontrola stanu technicznego jest podstawowym warunkiem dla bezpieczeństwa oraz zachowania wydajności urządzenia.**
- 2) Nie przechowywać urządzenia z benzyną w zbiorniku w pomieszczeniu, gdzie opary benzyny mogłyby przedostać się do płomienia, iskry lub źródła wysokiej temperatury.
- 3) Przed odprowadzeniem urządzenia do jakiegokolwiek pomieszczenia odczekać, aż silnik ochłodzi się.
- 4) W celu obniżenia ryzyka pożaru, utrzymywać silnik, tłumik wydechowy i miejsce przechowywania benzyny w stanie wolnym od resztek trocin, gałęzi, liści czy nadmiaru smaru; nie pozostawiać zbiorników ze ściętym materiałem wewnątrz pomieszczenia.
- 5) Jeśli istnieje potrzeba opróżnienia zbiornika, należy dokonać tego na otwartej przestrzeni oraz przy zimnym silniku.
- 6) **Założyć rękawice robocze do każdej pracy przy urządzeniu tnącym.**
- 7) **Dbać o ostrzenie łańcucha.** Wszystkie czynności związane z łańcuchem i prowadnicą są pracami, które wymagają specyficznej kompetencji oprócz wykorzystania odpowiednich narzędzi, aby były wykonane tak jak należy; ze względów bezpieczeństwa dobrze jest zawsze poradzić się waszego Sprzedawcy.
- 8) **W celu zachowania bezpieczeństwa nigdy nie używać urządzenia, gdy jego części składowe są zużyte lub uszkodzone. Części uszkodzone muszą być wymienione, nigdy nie naprawiane. Należy stosować wyłącznie oryginalne części zamienne.** Części zamienne o nieodpowiedniej jakości mogą uszkodzić urządzenie lub stanowić zagrożenie bezpieczeństwa użytkownika.
- 9) Przed odstawieniem urządzenia, upewnić się czy wyjęto się klucze lub narzędzia użyte do naprawy.
- 10) Utrzymywać urządzenie z dala od dostępu dzieci!

E) TRANSPORT I PRZEMIESZCZANIE

- 1) Za każdym razem, gdy potrzebne jest przestawienie lub przenoszenie urządzenia, należy:
- wyłączyć silnik, odczekać aż zatrzyma się łańcuch oraz odłączyć kołpak świecy zapłonowej;
 - nałożyć futerał ochronny na prowadnicę;
 - chwycić urządzenie jedynie za uchwyty i skierować prowadnicę w kierunku przeciwnym do kierunku ruchu.
- 2) Kiedy urządzenie jest przewożone samochodowym,

nalęży ustawić je w taki sposób, aby nie stanowiło żadnego zagrożenia dla nikogo oraz zablokować je celem uniknięcia jego przewrócenia z możliwym uszkodzeniem i rozlaniem się paliwa.

F) POZOSTAŁE RYZYKA

- **Zachować wszystkie części ciała z dala od łańcucha zębatego podczas, gdy piła łańcuchowa jest w ruchu. Zanim uruchomi się piłę łańcuchową, upewnić się, że łańcuch zębaty nie jest w kontakcie z czymkolwiek.** Chwila nieuwagi podczas uruchamiania piły łańcuchowej może spowodować, że odzież lub ciało zostanie uwikłane w łańcuch zębaty.
- **Prawą ręką należy zawsze trzymać uchwyt tylny i lewą ręką uchwyt przedni.** Nigdy nie należy trzymać odwrotnie rąk na pile łańcuchowej, ponieważ zwiększa się ryzyko zranienia własnej osoby.
- **Nosić okulary ochronne i ochraniacze na uszy. Zalecane są inne urządzenia ochronne na głowę, ręce i stopy.** Noszenie odpowiedniej odzieży ochronnej zmniejsza wypadki obrażeń ciała spowodowane przez latające drzazgi jak i przez przypadkowy kontakt z piłą zębatą.
- **Nie używać piły łańcuchowej na drzewie.** Uruchomienie piły łańcuchowej, gdy stoi się na drzewie może spowodować obrażenia ciała.
- **Utrzymywać zawsze oparcie stopy w prawidłowym punkcie i uruchamiać piłę łańcuchową tylko wtedy, gdy stoi się na stałej, bezpiecznej i wypoziomowanej powierzchni.** Niestabilne lub śliskie powierzchnie, takie jak schody, mogą spowodować utratę równowagi lub kontroli nad piłą łańcuchową.
- **Gdy ścina się gałąź, która jest naprężona, należy uważać na ryzyko odrzutu.** Kiedy napięcie włókien drewna jest zwolnione, naprężona gałąź przez efekt sprężenia zwrotnego może uderzyć w operatora i/lub wyrzucić piłę łańcuchową spod kontroli.
- **Zachować szczególną ostrożność podczas cięcia krzaków i młodych krzewów.** Cienkie materiały mogą utknąć w łańcuchu zębatym i zostać wyrzucone w waszym kierunku i/lub spowodować stracenie równowagi.
- **Przenosić piłę łańcuchową za pomocą przedniego uchwytu, gdy jest wyłączona, trzymając ją z dala od ciała.** Podczas transportu lub przechowywania piły łańcuchowej należy zawsze założyć pokrywę prowadnicy. Poprawne obchodzenie się z piłą łańcuchową zmniejszy prawdopodobieństwo przypadkowego kontaktu z ruchomym łańcuchem zębatym.
- **Przestrzegać wskazówek dotyczących smarowania, napięcia łańcucha i części zamiennych.** Łańcuch, którego naprężenie i smarowanie są nieprawidłowe może spowodować zerwanie jak również zwiększyć ryzyko odrzutu.
- **Utrzymywać uchwyty suche, czyste i wolne od oleju i smaru.** Uchwyty tłuste, oleiste będąc śliskie, powodują tym samym utratę kontroli.
- **Układ zapłonowy tej maszyny tworzy pole elektromagnetyczne o małym natężeniu, lecz takie, że nie można wykluczyć zakłóceń w działaniu urządzeń medycznych pasywnych lub aktywnych wszczepionych operatorowi, co może powodować poważne zagrożeniem dla zdrowia.** Stąd, osobom posiadającym wszczepione takie urządzenia medyczne, zaleca się zasięgnięcie opinii lekarza lub producenta tych urządzeń przed użyciem maszyny.

G) PRZYCZYNY ODRZUTU I ŚRODKI ZAPOBIEGAWCZE DLA OPERATORA

Może zaistnieć odrzut, gdy ostrze lub końcówki prowadnicy dotkną obiektu, lub gdy drewno zakleszczy się, unieruchamiając piłę łańcuchową w punkcie cięcia.

Wejście w kontakt z końcówkami może, w niektórych przypadkach, spowodować nagłą reakcją odwrotną, popychając prowadnicę w górę i do tyłu w kierunku operatora. Unieruchomienie łańcucha zębatego w górnej części prowadnicy może spowodować gwałtowne popchnięcie łańcucha zębatego do tyłu w kierunku operatora.

Każda z wymienionych reakcji może spowodować utratę kontroli nad piłą, powodując groźne wypadki operatora. Nie można liczyć wyłącznie na urządzenia zabezpieczające jakie zawiera piła. Użytkownikowi piły łańcuchowej, zaleca się podjęcie różnych środków mających na celu wyeliminowanie ryzyka wypadku lub uszkodzenia ciała podczas pracy cięcia. Odrzut jest wynikiem niewłaściwego użycia narzędzia i/lub procedury lub nieprawidłowych warunków pracy i można go uniknąć poprzez podjęcie odpowiednich środków ostrożności, określonych poniżej:

- **Mocno trzymać piłę obiema rękami, kciuki i palce wokół uchwytów piły łańcuchowej i ustawić ciało i ramiona w pozycji, która pozwala, aby wytrzymać siłę odrzutu.** Siły odrzutu mogą być kontrolowane przez operatora, jeśli podjęte zostały niezbędne środki ostrożności. Nie wypuszczaj z rąk piły łańcuchowej.
- **Nie trzymać ramion zbyt wyciągniętych i nie ścinać powyżej wysokości ramienia.** Pomaga to uniknąć przypadkowego kontaktu z końcówkami i pozwala na lepszą kontrolę nad piłą łańcuchową w nieoczekiwanych sytuacjach.
- **Używać tylko prowadnic i łańcuchów określonych przez producenta.** Nieodpowiednie prowadnice i łańcuchy mogą spowodować zerwanie się łańcucha i/lub odrzutu.
- **Postępować zgodnie z instrukcjami producenta odnośnie ostrzenia i konserwacji piły łańcuchowej.** Zmniejszenie się poziomu głębokości może prowadzić do zwiększenia odrzutów.

H) TECHNIKI UŻYCIA PIŁY SILNIKOWEJ

Przestrzegać zawsze zaleceń bezpieczeństwa i stosować techniki przecinania najbardziej odpowiednio dla rodzaju wykonywanej pracy, zgodnie ze wskazówkami i przykładami przytoczonymi w instrukcji użytkowania (zobacz rozdział 7).

J) ZALECENIA DLA POCZĄTKUJĄCYCH

Przed wykonywaniem po raz pierwszy wycinki drzew lub obcinania konarów wskazane jest, aby:

- odbyć przeszkolenie specyficzne, co do użycia tego typu maszyny;
- zapoznać się uważnie z zaleceniami bezpieczeństwa i instrukcjami obsługi zawartymi w niniejszej instrukcji;
- przećwiczyć cięcie na kłódach leżących na ziemi lub zamocowanych na stojakach w taki sposób, aby uzyskać niezbędną znajomość obchodzenia się z maszyną i technikami cięcia najbardziej odpowiednimi.

K) W JAKI SPOŚÓB POSŁUGIWAĆ SIĘ INSTRUKCJĄ

W tekście instrukcji obsługi, niektóre paragrafy zawierające informacje szczególnie ważne, zaznaczone są różnym stopniem wyrazistości, przy czym znaczenie jest następujące:

UWAGA

lub

WAŻNE

Dostarcza dokładniejszego omówienia lub dodatkowych elementów do podanych poprzednio wskazówek, mając na celu zapobiec uszkodzeniu urządzenia lub powodowaniu strat.



OSTRZEŻENIE! W przypadku nieprzestrzegania danych wskazówek możliwość zranienia obsługującego lub osób trzecich.



ZAGROŻENIE! W przypadku nieprzestrzegania danych wskazówek możliwość niebezpieczeństwa ciężkiego zranienia obsługującego lub osób trzecich a nawet zagrożenie spowodowania śmierci.

4. MONTAŻ URZĄDZENIA

WAŻNE

Urządzenie dostarczone jest z przewodnicą i łańcuchem rozmontowanymi i pustymi zbiornikami mieszanki paliwowej i oleju.

OSTRZEŻENIE! *Rozpakowanie i dokończenie montażu musi być wykonane na równym i twardym podłożu, z wystarczającą przestrzenią na poruszanie maszyny i zdjęcie opakowania, korzystając zawsze z odpowiednich przyrządów. Usuwanie opakowania musi być przeprowadzane zgodnie z aktualnymi lokalnymi przepisami.*

OSTRZEŻENIE! *Zakładać zawsze grube rękawice robocze przy obchodzeniu się z przewodnicą i łańcuchem. Przy montażu przewodnicy i łańcucha zwracać szczególną uwagę, aby nie narazić bezpieczeństwa i wydajności urządzenia; w wypadku wątpliwości skontaktować się z naszym Sprzedawcą.*

Przed montażem przewodnicy upewnić się, że hamulec łańcucha nie jest włączony, to otrzymuje się, gdy przednia osłona ręk jest całkowicie pociągnięta do tyłu, w kierunku korpusa urządzenia.

OSTRZEŻENIE! *Wykonywać wszystkie czynności przy wyłączonym silniku.*

MONTAŻ PROWADNICY I ŁAŃCUCHA

• Urządzenia ze standartowym napinaniem łańcucha

- Odkręcić nakrętki i otworzyć karter sprzęgła, aby dojść do wałka zębatego napędu i do nasadu przewodnicy (Rys. 1).
- Usunąć rozpórkę z plastyku (1); rozpórka służy wyłącznie do transportu opakowanej maszyny, a następnie nie jest już potrzebna (Rys. 1).
- Zamontować przewodnicę (2) umiejscawiając kołki w wyżłobieniu i popchnąć ją w kierunku tylnej części korpusu urządzenia (Rys. 2)
- Zamontować łańcuch wokół wałka zębatego napędu i wzdłuż bruzdy przewodnicy, przestrzegając zachowania kierunku obrotu (Rys. 3); jeżeli końcówka przewodnicy jest wyposażona w zębatkę opóźnienia, uważać aby ogniwa napędzające weszły prawidłowo w wyżłobienia zębątki.
- Powtórnie zamontować karter, bez dokręcania nakrętek.

- Sprawdzić czy sworzeń napięcia łańcucha (3) karteru sprzęgła jest prawidłowo włożony w odpowiedni otwór przewodnicy; w przeciwnym wypadku, obracać odpowiednio przy pomocy śrubokrętu śrubę (4) napięcia łańcucha, aż do całkowitego wprowadzenia sworznia (Rys. 4).
- Obracać odpowiednio śrubę napięcia łańcucha (4) aż do osiągnięcia prawidłowego napięcia łańcucha (Rys. 4).
- Trzymając uniesioną przewodnicę, przy pomocy klucza z wyposażenia, dokręcić całkowicie nakrętki kartera (Rys. 5).

• Urządzenia z błyskawicznym napinaniem łańcucha (C 38 T, C 41 T)

- Odkręcić pokrętko (11) i zdjąć karter, aby dojść do wałka zębatego napędu i do nasadu przewodnicy (Rys. 1A).
- Usunąć rozpórkę z plastyku (12); rozpórka służy wyłącznie do transportu opakowanej maszyny, a następnie nie jest już potrzebna (Rys. 1A).
- Zamontować przewodnicę (2) umiejscawiając kołki w wyżłobieniu i popchnąć ją w kierunku tylnej części korpusu urządzenia (Rys. 2)
- Zamontować łańcuch wokół wałka zębatego napędu i wzdłuż bruzdy przewodnicy, przestrzegając zachowania kierunku obrotu (Rys. 3); jeżeli końcówka przewodnicy jest wyposażona w zębatkę opóźnienia, uważać aby ogniwa napędzające weszły prawidłowo w wyżłobienia zębątki.
- Powtórnie zamontować karter, bez dokręcania pokrętła (11). Sprawdzić czy sworzeń napinacza łańcucha (14) jest prawidłowo włożony w odpowiedni otwór przewodnicy; w przeciwnym wypadku, obracać odpowiednio pierścieniem (15) napinacza łańcucha, aż do całkowitego wprowadzenia sworznia (Rys. 4A).
- Obracać odpowiednio pierścieniem (15) aż do osiągnięcia prawidłowego napięcia łańcucha (Rys. 4A).
- Trzymając uniesioną przewodnicę, dokręcić do oporu pokrętko (11) (Rys. 5A).

• Kontrola napięcia łańcucha

Skontrolować napięcie łańcucha. Napięcie jest prawidłowe, w momencie, gdy trzymając łańcuch w połowie przewodnicy, ogniwa napędzające nie wychodzą z bruzdy (Rys. 7).

5. PRZYGOTOWANIE DO PRACY

1. PRZYGOTOWANIE MIESZANKI PALIWA

Urządzenie ta jest wyposażona w dwusuwowy silnik, który wymaga mieszanki paliwa skomponowanej z benzyny i oleju smarowego.

WAŻNE *Używanie samej benzyny niszczy silnik i powoduje utratę gwarancji.*

WAŻNE *Używać tylko paliwa i smarów dobrej jakości, aby utrzymać dobre rezultaty pracy i zagwarantować trwałości elementów mechanicznych.*

• Cechy benzyny

Używać tylko benzyny bezołowiowej (benzyna zielona) z liczbą oktanów nie niższą niż 90 N.O.

WAŻNE *Benzyna zielona powoduje tworzenie się osadów w zbiorniku, jeżeli jest przechowywana w nim powyżej 2 miesiące. Zawsze używać benzyny świeżej!*

• Cechy oleju

Używać tylko oleju syntetycznego najwyższej jakości, specjalnego dla silników dwusuwowych.

Oleje przeznaczone specjalnie do tego typu silników, zapewniające najwyższy poziom ochrony, możecie zakupić u naszego Sprzedawcy.

Używanie tych olejów pozwala na otrzymanie mieszanki 2,5%, gdzie 1 część oleju przypada na 40 części benzyny.

• Przygotowanie i przechowywanie mieszanki

⚠ ZAGROŻENIE!

Benzyna i mieszanka są łatwopalne!

- Przechowywać benzynę i mieszankę w homologowanych zbiornikach na paliwa, w miejscach bezpiecznych i odległych od źródeł ciepła czy ognia.
- Nie pozostawiać zbiorników w zasięgu dostępu dzieci.
- Nie palić papierosów podczas przygotowywania mieszanki i unikać wdychania oparów benzyny.

Tabela wskazuje ilości benzyny i oleju do wykorzystania w celu przygotowania mieszanki w zależności od typu używanego oleju.

| Benzyna | Olej syntetyczny Dwusuwowy | |
|-----------------|----------------------------|-----|
| litry | litry | |
| cm ³ | | |
| 1 | 0,025 | 25 |
| 2 | 0,050 | 50 |
| 3 | 0,075 | 75 |
| 5 | 0,125 | 125 |
| 10 | 0,250 | 250 |

W celu przygotowania mieszanki:

- Wlać do karnistra homologowanego około połowy ilości benzyny.
- Dodać całość oleju, według wskazań tabeli.
- Uzupełnić pozostałą benzyną.
- Zamknąć korek i wstrząsnąć energicznie.

WAŻNE *Mieszanka podlega starzeniu. Nie przygotowywać zbyt dużych ilości mieszanki celem uniknięcia powstawania osadów.*

WAŻNE *Przechowywać zbiorniki z mieszanką i benzyną dobrze oznakowane tak, aby uniknąć ich pomylenia w momencie użytkowania.*

WAŻNE *Oczyszczać okresowo zbiorniki benzyny i mieszanki celem usunięcia ewentualnych osadów.*

2. WLEWANIE PALIWA

⚠ ZAGROŻENIE! *Nie palić papierosów podczas wlewania paliwa i unikać wdychania oparów benzyny.*

⚠ ZAGROŻENIE! *Nnalewać paliwo przed uruchomieniem silnika; nie dodawać paliwa i nie wyjmować korka zbiornika gdy silnik jest w ruchu lub kiedy jest nagrzanany,*

⚠ OSTRZEŻENIE! *Otwierać ostrożnie korek karnistra, gdyż wewnątrz może wytworzyć się podciśnienie.*

Przed przystąpieniem do wlewania paliwa:

- Wstrząsnąć energicznie karnistrem mieszanki.
- Ustawić urządzenie na płaskim, stabilnym terenie z korkiem zbiornika skierowanym do góry.
- Oczyszczyć korek zbiornika i miejsce dookoła, celem uniknięcia przedostania się zanieczyszczeń podczas wlewania paliwa.
- Otwierać ostrożnie korek zbiornika, aby stopniowo uwołnić podciśnienie. Przeprowadzić wlewanie paliwa przy pomocy lejka i unikać napełniania zbiornika do końca.

⚠ OSTRZEŻENIE! Zamknąć zawsze korek zbiornika, dokręcając go do końca.

⚠ OSTRZEŻENIE! Oczyszczyć natychmiast każdy ślad ewentualnie wylanej benzyny na urządzeniu lub w miejscu pracy i nie uruchamiać ponownie silnika, aż benzyna nie odparuje.

SMAR ŁAŃCUCHA

WAŻNE Używać wyłącznie oleju specjalnego dla pił mechanicznych lub oleju lepkiego dla pił mechanicznych. Nie używać zanieczyszczonego oleju, aby nie zapchać filtra w zbiorniku i uniknąć bezpowrotnego uszkodzenia pompy oleju.

WAŻNE Olej specjalny do smarowania łańcucha jest rozkładający się biologicznie. Użycie oleju mineralnego lub oleju silnikowego przynosi groźne szkody dla środowiska.

Używanie oleju dobrej jakości jest podstawą do osiągnięcia odpowiedniego smarowania części tnących; olej używany lub o niskiej jakości szkodzi smarowaniu i obniża cykl życia łańcucha i prowadnicy.

Wskazane jest zawsze, napełnić całkowicie zbiornik oleju (przy pomocy lejka) przy każdorazowym wlewaniu paliwa; biorąc pod uwagę fakt, że pojemność zbiornika oleju jest obliczona tak, aby paliwo skończyło się szybciej niż olej, w ten sposób unika się ryzyka, że urządzenie będzie pracowało bez oleju.

4. KONTROLA URZĄDZENIA

Przed rozpoczęciem pracy należy:

- wykonać tankowanie mieszanki i oleju, napełniając odpowiednie zbiorniki;
- sprawdzić czy w urządzeniu lub na prowadnicy nie ma poluzowanych śrub;
- sprawdzić czy łańcuch jest naostrzony i bez znaków uszkodzenia;
- sprawdzić czy filtry powietrza są czyste;
- sprawdzić czy uchwyty i osłony maszyny będą czyste i suche, właściwie zamontowane i stabilnie przymocowane do maszyny;
- sprawdzić przymocowanie uchwytów;
- sprawdzić sprawność hamulca łańcucha;
- skontrolować napięcie łańcucha;
- skontrolować działanie sprzęgła: przed użytkowaniem upewnić się, czy łańcuch nie porusza się, gdy maszyna pracuje na biegu jałowym.

5 KONTROLA NAPIĘCIA ŁAŃCUCHA

⚠ OSTRZEŻENIE! Wykonywać wszystkie czynności przy wyłączonym silniku.

Napięcie jest prawidłowe, w momencie, gdy trzymając

łańcuch w połowie prowadnicy, ogniwa napędzające nie wychodzą z bruzdy (Rys. 7).

• Urządzenia ze standartowym napięciem łańcucha

- Zwolnić nakrętki kartera, za pomocą klucza z wyposażenia (Rys. 4).
- Obracać odpowiednio śrubę napięcia łańcucha (4) aż do osiągnięcia prawidłowego napięcia łańcucha (Rys. 4).
- Trzymając uniesioną prowadnicę, przy pomocy klucza z wyposażenia, dokręcić całkowicie nakrętki kartera (Rys. 5).

• Urządzenia z błyskawicznym napięciem łańcucha (C 38 T, C 41 T)

- Rozluźnić pokrętko (11) (Rys. 4A).
- Obracać odpowiednio pierścieniem (15) aż do osiągnięcia prawidłowego napięcia łańcucha (Rys. 4A).
- Trzymając uniesioną prowadnicę, dokręcić do oporu pokrętko (11) (Rys. 5A).

6. SPRAWDZENIE HAMULCA ŁAŃCUCHA

Maszyna ta wyposażona jest w zabezpieczający system hamowania.

W przypadku uderzeń zwrotnych (odrzutów) podczas pracy, w wyniku nieprawidłowego kontaktu końcówki prowadnicy, z gwałtownym przesunięciem w górę, które powoduje uderzenie ręki o zabezpieczenie przednie. W tym wypadku, działanie hamulca blokuje ruch łańcucha i konieczne jest ręczne odblokowanie go w celu wyłączenia.

Hamulec ten może być uruchamiany ręcznie, popychając do przodu przednią osłonę ręki. Aby zwolnić hamulec, pociągnąć do tyłu przednią osłonę w kierunku uchwytu, aż odczuje się zaskoczenie.

Dla sprawdzenia efektywności działania hamulca należy:

- Uruchomić silnik i uchwycić mocno uchwyt obiema rękami.
- Uruchamiając ster przyspiesznika do utrzymania łańcucha w ruchu, przesunąć do przodu dźwignię hamulca, posługując się grzbietem lewej ręki; zatrzymanie łańcucha powinno być natychmiastowe.
- Gdy łańcuch zatrzyma się, zwolnić natychmiast dźwignię przyspieszacza.
- Zwolnić hamulec.

⚠ OSTRZEŻENIE! Nie używać urządzenia, jeżeli hamulec łańcucha nie funkcjonuje prawidłowo i zwrócić się do waszego Sprzedawcy w celu przeprowadzenia niezbędnych kontroli.

6. URUCHOMIENIE- UŻYTKOWANIE-ZATRZYMANIE SILNIKA

URUCHOMIENIE SILNIKA

⚠ OSTRZEŻENIE! *Uruchomienie silnika musi być dokonywane w odległości przynajmniej 3 metrów od miejsca, w którym dokonano wlewania paliwa.*

Przed uruchomieniem silnika:

- Położyć urządzenie w pozycji stabilnej na ziemi.
- Zdjąć ochronny futerał przewodnicy.
- Upewnić się, że przewodnica nie dotyka ziemi czy innych przedmiotów.
- Przed uruchomieniem silnika należy upewnić się, czy łańcuch nie styka się z żadnymi przedmiotami. Należy także sprawdzić czy hamulec łańcucha został włączony przed uruchomieniem maszyny.

• Uruchomienie na zimno

UWAGA *Przez uruchomienie na "zimno" rozumie się uruchomienie przeprowadzone co najmniej po 5 minutach od zatrzymania silnika lub po wlewniu paliwa.*

W celu rozruchu silnika (Rys. 8):

1. Upewnić się, że hamulec łańcucha jest włączony (Ostona przedniej ręki przesunięta do przodu).
2. Ustawić przełącznik (1) na pozycji «START».
3. Włączyć starter, pociągając do oporu gałkę (2).
4. Nacisnąć przycisk pompki paliwa (primer) (3) 3-4 razy w celu ułatwienia zapłonu paliwa.
5. Trzymać nieruchomo urządzenie na ziemi, jedną ręką za uchwyt przedni i jedną stopą umieszczoną w uchwycie tylnym, aby nie stracić kontroli podczas rozruchu. (Rys. 9).

⚠ OSTRZEŻENIE! *Jeżeli urządzenie nie jest mocno przytrzymywane, szarpnięcie silnika mogłoby doprowadzić do utraty równowagi operatora lub odrzucić przewodnicę na jakąś przeszkodę lub w kierunku samego operatora.*

6. Pociągnąć powoli rączkę rozrusznika na 10 - 15 cm, aż do wycucia pewnego oporu, po czym pociągnąć zdecydowanie kilka razy do usłyszenia pierwszych odgłosów zapłonu.

⚠ OSTRZEŻENIE! *Nigdy nie zawiązać linki rozruchowej wokół ręki.*

⚠ ZAGROŻENIE! *Nigdy nie uruchamiać piły silnikowej przez upuszczenie jej, trzymając za linkę rozruchową. Sposób ten jest bardzo niebezpieczny, ponieważ traci się kompletnie kontrolę nad urządzeniem i łańcuchem.*

WAŻNE *Aby uniknąć zerwania, nie wyciągać linki na całą jej długość, nie ciągnąć jej po brzegu otworu prowadzącego i zwalniać rączkę powoli, unikając jego niekontrolowanego powrotu.*

7. Wycofać gałkę rozrusznika do około połowy suwu.
8. Pociągnąć powtórnie rączkę rozrusznika, aż do uzyskania regularnego zapalenia się silnika.

UWAGA *Jeżeli rączka linki rozrusznika będzie pociągana często przy włączonym starterze, silnik może ulec zalaniu paliwem i spowodować utrudnienie zapalenia. W przypadku zalania się silnika, rozebrać świecę zapłonową i pociągnąć delikatnie rączkę linki rozrusznika w celu wyeliminowania nadmiaru paliwa; po czym osuszyć elektrody świecy zapłonowej i zamontować ją z powrotem w silniku.*

9. Jak tylko silnik jest uruchomiony, nacisnąć na krótko przycisk przyspiesznika (gazu) w celu wyłączenia rozrusznika (starteru) i powrotu silnika na minimalne obroty.

WAŻNE *Unikać pozostawienia silnika w ruchu na maksymalnych obrotach z włączonym hamulcem łańcucha; mogłoby to spowodować przegrzanie i uszkodzenie sprzęgła.*

10. Aby zwolnić hamulec, należy pociągnąć przednią osłonę ręki w kierunku przedniego uchwytu. Pozostawić w ruchu silnik na minimalnych obrotach przez co najmniej 1 minutę przed rozpoczęciem używania urządzenia.

• Uruchomienie na ciepło

W celu uruchomienia na ciepło (natychmiast po zatrzymaniu silnika), śledzić punkty 1 - 2 - 5 - 6 - 9 - 10 poprzedniej procedury.

UŻYWANIE SILNIKA (Rys. 10)

WAŻNE *Zawsze usunąć hamulec łańcucha poprzez pociągnięcie dźwigni w kierunku operatora, przed uruchomieniem akceleratora.*

Szybkość obrotów łańcucha jest regulowana przyciskiem przyspiesznika (1), znajdującym się na tylnym uchwyście (2).

Uruchomienie przyspiesznika możliwe jest tylko wtedy, gdy jednocześnie naciskana jest dźwignia blokady (3).

Ruch przeniesiony jest z silnika na łańcuch za pomocą sprzęgła masy ośrodkowej, które uniemożliwia ruch łańcucha kiedy silnik pracuje na minimalnych obrotach.

⚠ OSTRZEŻENIE! *Nie używać urządzenia, jeżeli łańcuch obraca się przy silniku na minimalnych obrotach, w tym wypadku, należy skontaktować się z waszym Sprzedawcą.*

Poprawną prędkość pracy otrzymuje się naciskając do końca przycisk przyspiesznika (1).

WAŻNE *Podczas pierwszych 6-8 godzin użytkowania urządzenia, unikać pracy silnika na najwyższych obrotach.*

ZATRZYMANIE SILNIKA (Rys. 10)

W celu zatrzymania silnika:

- Zwołnić przycisk przyspiesznika (1) i pozostawić silnik pracujący na minimum przez kilka sekund.
- Przenieść przełącznik (4) do pozycji «STOP».

⚠ OSTRZEŻENIE! *Po doprowadzeniu przyspiesznika do minimum, może potrwać kilka sekund zanim łańcuch się zatrzyma.*

WAŻNE *Jeżeli maszyna nie wyłączy się, uruchomić rozrusznik tak, aby spowodować zatrzymanie silnika przez zalanie i skontaktować się natychmiast ze sprzedawcą w celu zbadania przyczyny problemu i dokonania niezbędnych napraw.*

KORZYSTANE Z URZĄDZENIA PRZECIW ZAMARZANIU (z wyjątkiem Mod. C 46 - C 50) (Rys. 11)

W przypadku używania piły sinikowej w temperaturach od 0 do 5°C, przy dużej wilgotności może powstać lód w gaźniku, co powoduje obniżenie mocy silnika lub nieregularne funkcjonowanie silnika.

Aby zapobiec tym niesprawnościom, urządzenie to wyposażone jest w drzwiczki wentylacji po prawej stronie pokrywy cylindra, aby umożliwić przepływ ciepłego powietrza do silnika i zapobiec powstawaniu lodu.

W warunkach normalnych używać urządzenie w sposób funkcjonowania normalny, to znaczy tak jak zostało ono wyregulowane przy dostarczeniu.

Natomiast w wypadku możliwości powstania lodu, ustawić na sposób przeciw zamarzaniu, przed uruchomieniem urządzenia.

Aby przejść ze sposobu "Normalny" na sposób "Przeciw zamarzaniu" (lub odwrotnie) (Rys. 11):

1. Wyłączyć silnik.
2. Zdjąć pokrywę (1) filtra powietrza i filtr powietrza (2).
3. Usunąć gałkę wylotu powietrza (3) z pokrywy cylindra (4).
4. Odkręcić śruby (5) którymi przymocowana jest pokrywa cylindra (trzy śruby wewnątrz i jedna śruba na zewnątrz pokrywy) i usunąć pokrywę cylindra (4).
5. Przycisnąć palcami koreczek przeciw zamarzaniu (6) umieszczony po prawej stronie pokrywy cylindra i wyjąć go ze swego gniazda.
6. Obrócić koreczek przeciw zamarzaniu (6) tak, aby symbol «NEVE» zwrócony był do góry i umieścić ponownie koreczek na swoim miejscu.
7. Zamontować pokrywę cylindra i pozostałe części na pozycjach pierwotnych.

UWAGA *W wypadku używania urządzenia w sposób przeciw zamarzaniu, przy wyższych temperaturach można mieć trudności z uruchomieniem silnika oraz funkcjonowanie silnika w nieodpowiedniej szybkości. Sprawdzić więc zawsze, czy urządzenie zostało przedstawione na sposób funkcjonowania normalny (z symbolem «SOLE» na górze), gdy nie ma już niebezpieczeństwa tworzenia się lodu.*

7. UŻYTKOWANIE URZĄDZENIA

WAŻNE

Pamiętać zawsze o tym, że piła silnikowa używana niewłaściwie może być przyczyną zakłócania spokoju innych osób i wywoływać silny wpływ na środowisko.

Dla poszanowania innych osób i środowiska naturalnego należy:

- Unikać używania maszyny w miejscach i godzinach, w których praca może zakłócać spokój.
- Przestrzegać skrupulatnie lokalnych przepisów dotyczących usuwania materiału pozostałego po cięciu.
- Przestrzegać skrupulatnie lokalnych przepisów dotyczących usunięcia olejów, zniszczonych części czy jakichkolwiek innych elementów zanieczyszczających środowisko.
- Podczas pracy, dostaje się do środowiska pewna ilość oleju, niezbędna do oliwienia łańcucha, z tego powodu należy używać tylko olei rozpuszczalnych biologicznie, specyficznych do robót tego rodzaju.
- Dla uniknięcia ryzyka wywołania pożaru nie wolno pozostawiać maszyny z rozgrzanym silnikiem pomiędzy liśćmi lub suchą trawą.

! OSTRZEŻENIE! Zakładać odpowiednią odzież podczas pracy. Wasz Sprzedawca może dostarczyć wam informacji dotyczących najbardziej odpowiedniego sprzętu ochronnego w celu zapewnieniem bezpieczeństwa podczas pracy. Stosować rękawice antywibracyjne. Wszystkie wyżej wymienione środki zabezpieczające nie gwarantują zapobiegania ryzyka choroby Raynauda lub zespołu cieśni nadgarstka. Zaleca się osobom, które przez długi okres pracują przy użyciu tej maszyny, okresową kontrolę stanu rąk i palców. Jeśli niektóre z powyższych objawów pojawiają się, skonsultować się natychmiast z lekarzem.

! OSTRZEŻENIE! Używanie urządzenia do ścinania drzew i obcinania gałęzi wymaga specjalnego przeszkolenia.

1. SPRAWDZENIA DO WYKONANIA PODCZAS PRACY

- Sprawdzenie napięcia łańcucha

Podczas pracy, łańcuch się stopniowo wydłuża, dlatego należy często sprawdzać jego napięcie.

WAŻNE

W pierwszym okresie użycia

(lub po wymianie łańcucha) konieczne jest częstsze sprawdzanie, z powodu dopasowywania się łańcucha.

! OSTRZEŻENIE! Nie pracować przy luźnym łańcuchu, aby nie spowodować niebezpiecznych sytuacji w wypadku, gdyby łańcuch zeskokczył z szyn prowadnicy.

Dla wyregulowania napięcia łańcucha należy postępować zgodnie z tym, co wskazano w rozdziale 5.5.

- Kontrola dopływu oleju

WAŻNE

Nie używać urządzenia przy braku oleju! Zbiornik oleju mógłby opróżnić się prawie całkowicie, za każdym razem, gdy paliwo się wyczerpuje. Pamiętać o uzupełnieniu zbiornika oleju za każdym razem, gdy przeprowadza się wlewanie paliwa do piły spalinowej.

! OSTRZEŻENIE! Upewnić się, czy prowadnica i łańcuch są dobrze umieszczone, kiedy przeprowadza się kontrolę dopływu oleju.

Uruchomić silnik, trzymać go na średnich obrotach i skontrolować, czy olej do łańcucha jest rozprzodkowany, jak pokazano na rysunku (Rys. 12).

Strumień oleju łańcucha może być regulowany odkręcając przy pomocy śrubokrętu odpowiednią śrubę regulacyjną (1 lub 1a) pompy, umieszczoną w tylnej części urządzenia (Rys. 12).

2. SPOSÓB UŻYCIA I TECHNIKI CIĘCIA

Przed przystąpieniem po raz pierwszy do ścinania drzew lub obcinania gałęzi, należy wprawić się na kłodach leżących na ziemi lub opartych na podporze, aby poznać wystarczająco narzędzie i najbardziej odpowiednie sposoby cięcia.

! OSTRZEŻENIE! Podczas pracy, urządzenie musi być zawsze mocno trzymane dwiema rękami, lewa ręka na uchwycie przednim i prawa na uchwycie tylnym, niezależnie od ewentualnej lewosieczności operatora.

! OSTRZEŻENIE! Natychmiast zatrzymać silnik jeżeli łańcuch się zatrzyma podczas pracy. Uważać

zawsze na odbicie (kickback), które może wystąpić jeśli prowadnica napotyka przeszkodę.

- Okrzesywanie drzewa (Rys. 13)

⚠ OSTRZEŻENIE! *Upewnić się, że obszar upadku gałęzi jest wolny.*

1. Ustawić się z przeciwnej strony w stosunku do obcinanej gałęzi.
2. Rozpocząć od gałęzi najniższych, a następnie kontynuować ścinanie tych wyższych.
3. Wykonywać cięcia od góry w dół, aby uniknąć zakleszczenia się prowadnicy.

- Ścinanie drzewa (Rys. 14)

⚠ OSTRZEŻENIE! *Na zboczach, należy zawsze pracować z góry drzewa i upewnić się, że upadające drzewo nie może spowodować szkód podczas toczenia się.*

1. Zdecydować o kierunku upadku drzewa uwzględniając wiatr, nachylenie drzewa, położenie najcięższych gałęzi, łatwość pracy po ścince, itd.
2. Uwolnić przestrzeń wokół drzewa i zagwarantować sobie dobre oparcie dla nóg.
3. Wyznaczyć odpowiednie drogi ucieczki, wolne od przeszkód; drogi ucieczki muszą być zaplanowane w kierunku odwrotnym do upadku drzewa, o około 45° i muszą pozwolić na oddalenie się operatora w bezpieczne miejsce, odległe około 2,5 razy wysokość ścinanego drzewa.
4. Po stronie upadku, wykonać wycięcie powalające na głębokości 1/3 średnicy drzewa.
5. Naciąć drzewo z drugiej strony w pozycji lekko powyżej końca wycięcia, pozostawiając „zawias” (1) około 5-10 cm.
6. Bez wyciągania prowadnicy, zmniejszać powoli szerokość „zawiasu”, aż do upadku drzewa.
7. W szczególnych warunkach lub przy niepewnej stabilności, powalenie może być zakończone wprowadzając klin (2) w cięcie z przeciwnej strony upadku, i uderzając młotem w klin, aż do upadku drzewa.

- Obcinanie gałęzi po ścięciu drzewa (Rys. 15)

⚠ OSTRZEŻENIE! *Zwracać uwagę na punkty oparcia gałęzi na terenie, na możliwość, że może być ona naprężona, na kierunek jaki oberze gałąź podczas cięcia i na możliwą niestabilność drzewa po obcięciu gałęzi.*

1. Zwracać uwagę na kierunek w jakim gałąź jest usadzona w pniu.
2. Wykonywać pierwsze cięcie od spodu i dokończyć cięcie ze strony przeciwnej.

- Przecinanie dłużycy na kłody (Rys. 16)

Przecinanie dłużycy na kłody jest ułatwione użyciem haka.

1. Wbić hak w pień i używając haka jak dźwigni, wykonać piłą ruch łukiem, który pozwoli prowadnicy wgłębić się w drewno.
2. Powtórzyć czynność kilka razy, jeżeli potrzeba, zmieniając punkt oparcia haka.

- Przecinanie dłużycy na kłody bez podpory (Rys. 17)

Naciąć kłodę na głębokość około połowy jej średnicy, po czym obrócić ją i dokończyć przecięcie z drugiej strony.

- Przecinanie dłużycy na kłody z wykorzystaniem podpory (Rys. 18)

1. Jeżeli cięcie następuje na występie w stosunku do podpór (A), przeciąć od spodu na głębokość 1/3 średnicy kłody i dokończyć przecięcie od góry.
2. Jeżeli cięcie następuje pomiędzy dwoma punktami oparcia (B), przeciąć od góry na głębokość 1/3 średnicy kłody i dokończyć przecięcie od spodu.

Korzystanie z haka w czasie cięcia drzew i grubych gałęzi zapewni użytkownikowi bezpieczeństwo oraz zmniejszy wysiłek fizyczny i obniża poziom drgań.

3. ZAKOŃCZENIE PRACY

Po zakończeniu pracy:

- Zatrzymać silnik jak wskazano wcześniej (Rozdz. 6).
- Zaczekać, aż zatrzyma się łańcuch i pozostawić maszynę do ochłodzenia.
- Poluzować nakrętki przymocowania drążka w celu zmniejszenia napięcia łańcucha.
- Usunąć z łańcucha wszelkie pozostałości trocin lub osady oleju.
- W przypadku mocnego zaolejenia lub pokrycia żywicą, zdjąć łańcuch i umieścić go na kilka godzin

w zbiorniku ze specjalnym detergentem. Po czym spłukać go czystą wodą i przed ponownym zamontowaniem na maszynie, pokryć odpowiednim sprayem przeciwkorozyjnym.

- Zamontować ochronny futerał przewodnicy, przed odstawieniem maszyny.

OSTRZEŻENIE! Przed odprowadzeniem urządzenia do jakiegokolwiek pomieszczenia odczekać, aż silnik ochłodzi się. W celu obniżenia ryzyka pożaru, oczyścić urządzenie z resztek trocin, gałązek, liści, nadmiaru smaru; nie pozostawiać zbiorników ze ściegłym materiałem wewnątrz pomieszczenia.

8. KONSERWACJA I PRZECHOWYWANIE

OSTRZEŻENIE! Dla bezpieczeństwa waszego i innych osób:

- *Właściwa konserwacja jest podstawowym elementem dla zachowania z upływem czasu wydajności i bezpieczeństwa użytkownika urządzenia.*
- *Utrzymywać dokręcone śruby i nakrętki, aby być pewnym, iż maszyna znajduje się zawsze w stanie gotowym do bezpiecznej eksploatacji.*
- *Nigdy nie używać maszyny, gdy jej części składowe są zużyte lub uszkodzone. Części uszkodzone muszą być wymienione, nigdy nie naprawiane.*
- *Należy stosować wyłącznie oryginalne części zamienne. Części zamienne o nieodpowiedniej jakości mogą uszkodzić urządzenie lub stanowić zagrożenie bezpieczeństwa użytkownika.*

OSTRZEŻENIE! Podczas zabiegów konserwacyjnych:

- *Odstąpić kołpak świecy zapłonowej.*
- *Odczekać aż silnik będzie dostatecznie ochłodzony.*
- *Używać rękawic ochronnych przy pracach związanych z przewodnicą i łańcuchem.*
- *Utrzymywać zamontowane zabezpieczenia przewodnicy, za wyjątkiem pracy na samej przewodnicy lub na łańcuchu.*
- *Nie pozostawiać w środowisku olejów, benzyny czy innych materiałów zanieczyszczających.*

CYLINDER I TŁUMIK (Rys. 19)

W celu zmniejszenia ryzyka pożaru, czyścić regularnie łopatki cylindra sprężonym powietrzem i oczyszczać miejsce dookoła tłumika z trocin, gałązek, liści czy innych resztek.

ZESPÓŁ ROZRUCHU

Aby uniknąć przegrzania się i uszkodzenia silnika, kratki zasysające powietrze do ochładzania muszą być zawsze utrzymane w czystości i wolne od trocin i odpa-

dków.

Linka rozruchowa musi być wymieniona przy pierwszych oznakach zniszczenia.

ZESPÓŁ SPRZĘGŁA (Rys. 20)

Utrzymywać czop sprzęgła wolny od trocin i odpadków, po usunięciu osłony (jak wskazano w rozdz. 4.1) i prawidłowym zamontowaniu jej po zakończeniu czynności. Co około 30 godzin należy smarować łożysko wewnętrzne, u waszego Sprzedawcy.

HAMULEC ŁAŃCUCHA

Często kontrolować skuteczność hamulca łańcucha i całość taśmy metalowej, która okręca czop sprzęgła, po usunięciu osłony (jak wskazano w rozdz. 4.1) i prawidłowym zamontowaniu jej po zakończeniu czynności. Taśma musi być wymieniona jeżeli grubość w punktach na styku z czopem sprzęgła zużyła się do około połowy tej, która znajduje się na obu końcówkach nie podlegających tarcia.

WAŁEK ZĘBATY ŁAŃCUCHA

U waszego Sprzedawcy kontrolować okresowo stan wałka zębatego i wymienić go, gdy zużycie przekracza dopuszczalne granice.

Nie montować nowego łańcucha na wałku zębatym użytym lub odwrotnie.

OTWÓR SMAROWY (Rys. 21)

Często kontrolować skuteczność hamulca łańcucha i całość taśmy metalowej, która okręca czop sprzęgła, po usunięciu osłony (jak wskazano w rozdz. 4.1) i prawidłowym zamontowaniu jej po zakończeniu czynności. Taśma musi być wymieniona jeżeli grubość w punktach na styku z czopem sprzęgła zużyła się do około połowy tej, która znajduje się na obu końcówkach nie podlegających tarcia.

SWORZEŃ BLOKADY ŁAŃCUCHA

Sworzeń ten jest ważnym elementem bezpieczeństwa, ponieważ uniemożliwia niekontrolowany ruch łańcucha, w wypadku jego zerwania lub rozluźnienia.

Często kontrolować stan sworzni i zadbać o przywrócenie go do pierwotnego stanu, w przypadku, gdy jest on uszkodzony.

UMOCOWANIA

Okresowo kontrolować dokręcenie wszystkich śrub i nakrętek oraz czy uchwyty są pewnie przymocowane. Zaleca się dokonywać codziennej kontroli przed użytkowaniem lub po poważniejszym uderzeniu czy upadku maszyny, aby wykluczyć ewentualne usterki czy uszkodzenia mechaniczne.

CZYSZCZENIE FILTRA POWIETRZA (Rys. 22)

WAŻNE *Czyszczenie filtra powietrza jest zasadniczą kwestią dla dobrego funkcjonowania i trwałości urządzenia. Nie pracować bez filtra lub z filtrem uszkodzonym, aby nie spowodować nieodwracalnych szkód w silniku.*

Czyszczenie musi być przeprowadzane co 8-10 godzin pracy.

W celu oczyszczenia filtra:

- Odhaczyć wpust (1) i zdjąć pokrywę (2).
- Odkręcić gałkę (2a), wyjąć element filtrujący (3) i porządkując nim lekko w celu usunięcia brudu i, jeżeli to konieczne, oczyścić go przy pomocy szczotki.
- Jeśli jest całkowicie zatkany, oddzielić dwie części (3a i 3b) posługując się śrubokrętem i wymyć je czystą benzyną. Gdyby było używane sprężone powietrze, kierować strumień od wewnątrz na zewnątrz.
- Ponownie połączyć obie części elementu filtrującego, naciskając na krawędzie, aż do usłyszenia zaskoczenia.
- Zamontować z powrotem element filtrujący (3) i dokręcić gałkę (2a).
- Zamontować ponownie pokrywę (2) i zahaczyć wpust (1).

KONTROLA ŚWIECY (Rys. 23)

Dostęp do świecy możliwy jest przez zdjęcie pokrywy filtra powietrza.

Okresowo, rozebrać i oczyścić świecę usuwając ewentualne osady metalową szczoteczką.

Kontrolować i przywrócić prawidłowość odległości między elektrodami.

Zamontować z powrotem świecę zakręcając ją do końca kluczem z wyposażenia.

Świeca powinna być wymieniana w przypadku spalonych elektrod lub zniszczonego izolatora, lub mimo wszystko co 100 godzin pracy, na równorzędną o analogicznych cechach.

REGULACJA GAŹNIKA

Gaźnik jest wyregulowany w fabryce w sposób pozwa-

lający na otrzymywanie najlepszych wyników w każdej sytuacji użytkowania, przy minimalnej emisji gazów szkodliwych i w zgodzie z obowiązującymi normami.

W przypadku niedostatecznych rezultatów, skontrolować przede wszystkim czy łańcuch przesuwają się swobodnie i czy prowadnica nie ma zdeformowanych bruzd, po czym zgłosić się do waszego Sprzedawcy w celu przeprowadzenia kontroli gaźnika i silnika.

• Regulacja minimalnych obrotów

! OSTRZEŻENIE! *Łańcuch nie może poruszać się przy silniku na minimalnych obrotach. Jeżeli łańcuch obraca się przy silniku na minimalnych obrotach, należy skontaktować się z waszym Sprzedawcą w celu dokonania prawidłowej regulacji silnika.*

OSTRZENIE ŁAŃCUCHA

! OSTRZEŻENIE! *Z przyczyn bezpieczeństwa i skuteczności jest bardzo ważne, aby elementy cięcia były dobrze naostrzone.*

Ostrzenie jest konieczne, gdy:

- Trociny są podobne do proszku.
- Potrzebny jest większy nacisk przy cięciu.
- Cięcie nie jest prostoliniowe.
- Wibracje zwiększają się.
- Zużycie paliwa rośnie.

! OSTRZEŻENIE! *Jeśli łańcuch nie jest wystarczająco zaostrojony, zwiększa się ryzyko odrzutu (kickback).*

Jeżeli operacja ostrzenia powierzchni jest specjalistycznym serwisowi, może być wykonana przy zastosowaniu specjalnej aparatury, która gwarantuje minimalne usunięcie materiału i naostrzenie równomierne na wszystkich krajarkach.

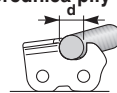
Ostrzenie "własnoręczne" łańcucha wykonuje się odpowiednim pilnikiem o przekroju okrągłym, którego średnica jest specyficzna dla każdego typu łańcucha (patrz "Tabela Konserwacji Łańcucha") i wymaga zręczności i doświadczenia, aby nie uszkodzić krajarek. Aby naostrzyć łańcuch (Rys. 24):

- Wyłączyć silnik, zwolnić hamulec łańcucha i unieruchomić mocno prowadnicę z zamontowanym łańcuchem w odpowiednim imadle, upewniając się, że łańcuch może swobodnie się obracać.
- Napiąć łańcuch, w wypadku, gdyby był poluzowany.
- Zamontować pilnik na odpowiedniej szynie, po czym umieścić pilnik w wyłobieniu, utrzymując stałe pochYLENIE według profilu krajarki.
- Wykonać tylko kilka ruchów, wyłączyć do przodu i powtórzyć operację na wszystkich krajarkach z tym

Tabela konserwacji łańcucha

⚠ OSTRZEŻENIE! Ze względów bezpieczeństwa nie używać innych typów łańcucha lub prowadnicy. Tabela wykazuje dane ostrzenia różnych typów łańcucha, jednakże nie stanowi to podstawy do używania łańcuchów innych od tego zatwierdzonego.

| Rozstaw łańcucha | | Poziom zęba ograniczającego (a) | | Średnica piły (d) | |
|------------------|-------|---------------------------------|------|-------------------|-----|
| cale | mm | cale | mm | cale | mm |
| 3/8 Mini | 9,32 | 0,018 | 0,45 | 5/32 | 4,0 |
| 0,325 | 8,25 | 0,026 | 0,65 | 3/16 | 4,8 |
| 3/8 | 9,32 | 0,026 | 0,65 | 13/64 | 5,2 |
| 0,404 | 10,26 | 0,031 | 0,80 | 7/32 | 5,6 |



- samym nacyleniem (prawe lub lewe).
- Odwrócić położenie prowadnicy w imadle i powtórzyć operację na pozostałych krajarkach.
- Sprawdzić, czy ząb ograniczający nie wychodzi poza instrument sprawdzający i opłoiwać ewentualny występ płaskim pilnikiem, zaokrąglając brzegi.
- Po naostrzeniu, oczyścić pozostałości piłowania i pyłu i naoliwić łańcuch zanurzając go w oleju.

Łańcuch musi być wymieniony, gdy:

- Długość krajarki obniży się do 5 mm lub mniej;
- luz ogniw na złączach jest za duży.

KONSERWACJA PROWADNICY (Rys. 25)

W celu uniknięcia asymetrycznego zużycia się prowadnicy, należy okresowo ją obracać. Dla utrzymania sprawności prowadnicy należy:

- Smarować odpowiednią strzykawką łożyska zębątki opóźnienia (jeżeli obecna).
- Wyczyścić brudzę prowadnicy odpowiednią skrobaczką (nie znajdującą się w wyposażeniu).
- Wyczyścić otwory smarowania.
- Płaskim pilnikiem, usunąć zadziory z boków prowadnicy i opłoiwać ewentualne nierówności między szynami.

Prowadnica musi być wymieniona, gdy:

- głębokość bruzdy okazuje się niższa niż wysokość ogniw napędzających (które nigdy nie mogą dotykać

- dna);
- ścianka wewnętrzna szyny jest tak zużyta, że powoduje boczne skrzywienie łańcucha.

ZABIEGI SZCZEGÓLNE

Każda operacja konserwacyjna nie zawarta w tej instrukcji może zostać przeprowadzona tylko i wyłącznie przez waszego Sprzedawcę.

Zabiegi przeprowadzane przez nieodpowiednie serwisy lub osoby niekompetentne powodują utratę wszystkich udzielonych gwarancji.

PRZECHOWYWANIE

Po każdorazowym zakończeniu pracy, wyczyścić dokładnie z kurzu i odpadków, naprawić lub wymienić uszkodzone części.

Urządzenie musi być przechowywane w miejscu suchym, z dala od wilgoci oraz z poprawnie założonym ochronnym futerałem prowadnicy.

DŁUGIE NIEUŻYTKOWANIE

WAŻNE

Jeżeli przewiduje się okres nieużytkowania urządzenia dłuższy niż 2-3 miesiące, należy zachować wszelkie środki ostrożności w celu uniknięcia trudności w ponownym użytkowaniu urządzenia lub trwałych uszkodzeń silnika.

• Magazynowanie

Przed magazynowaniem urządzenia należy:

- Odkręcić dwie nakrętki, wymontować karter oraz zdjąć łańcuch i prowadnicę.
- Opróżnić zbiornik oleju, napełnić go, w ilości około 100-120 cc specjalnym płynem detergentem i nałożyć korek.
- Powtórnie zamontować karter, bez dokręcania nakrętek.
- Uruchomić urządzenie i utrzymywać silnik w przyspieszeniu, aż do zużycia wszystkiego detergentu.
- Ustawić silnik na minimalnych obrotach i pozostawić urządzenie w ruchu, aż do zużycia wszystkiego paliwa znajdującego się w zbiorniku i w gaźniku.
- Przy zimnym urządzeniu, wymontować świecę.
- Wlać do otworu świecy jedną łyżeczkę oleju (nowego) do silników dwusuwowych.
- Pociągnąć kilka razy rączkę rozrusznika w celu rozprowadzenia oleju w cylindrze.
- Zamontować świecę z tłokiem w nieruchomym górnym miejscu (widocznym przez otwór świecy, podczas gdy tłok jest na swoim najwyższym biegu).

• Ponowne użycie

W momencie powrotu do pracy urządzenia:

- Zdjąć świecę.
- Uruchomić kilka razy rączkę rozrusznika aby wyeliminować nadmiar oleju.
- Sprawdzić świecę jak opisano w rozdziale “Kontrola świecy”.
- Przygotować urządzenie jak opisano w rozdziale “Przygotowanie do pracy”.

9. LOKALIZACJA USZKODZEŃ

| NIESPRAWNOŚĆ | MOŻLIWA PRZYCZYNA | SPOSÓB USUNIĘCIA |
|--|--|---|
| 1) Silnik się nie uruchamia lub nie pozostaje w ruchu | – Niepoprawna procedura uruchomienia | – Postępować zgodnie ze wskazówkami (patrz rozdz. 8) |
| | – Świeca brudna lub nieprawidłowa odległość pomiędzy elektrodami | – Sprawdzić świecę (patrz rozdz. 8) |
| | – Filtr powietrza zatkany | – Oczyszczyć i/lub wymienić filtr (patrz rozdz. 8) |
| | – Nieprawidłowo zamontowane urządzenia zapobiegające zamarzaniu (z wyjątkiem Mod. C 46 - C 50) | – Sprawdzić pozycję montażu (patrz rozdz. 6) |
| | – Problemy z mieszanką paliwa | – Skontaktować się z waszym Sprzedawcą |
| 2) Silnik się uruchamia, ale ma małą moc | – Filtr powietrza zatkany | – Oczyszczyć i/lub wymienić filtr (patrz rozdz. 8) |
| | – Problemy z mieszanką paliwa | – Skontaktować się z waszym Sprzedawcą |
| 3) Silnik pracuje nieregularnie lub nie ma mocy przy zasilaniu | – Świeca brudna lub nieprawidłowa odległość pomiędzy elektrodami | – Sprawdzić świecę (patrz rozdz. 8) |
| | – Problemy z mieszanką paliwa | – Skontaktować się z waszym Sprzedawcą |
| 4) Silnik produkuje zbyt dużo dymu | – Nieprawidłowa kompozycja mieszanki | – Przygotować mieszankę według instrukcji (patrz rozdz. 5) |
| | – Problemy z mieszanką paliwa | – Skontaktować się z waszym Sprzedawcą |
| 5) Olej nie wychodzi | – Niska jakość olej | – Opróżnić zbiornik, oczyścić zbiornik i przewody płynem detergentem oraz wymienić olej |
| | – Otwory smarowania zatkane | – Wyczyścić |

10. AKCESORIA

Tabela zawiera listę wszystkich możliwych kombinacji pomiędzy prowadnicą i łańcuchem, ze wskazaniem tych, które używane są na poszczególnych maszynach, oznaczonych symbolem " * ".

⚠ OSTRZEŻENIE! *Biorąc pod uwagę fakt, że wybór, zastosowanie i użycie prowadnicy i łańcucha są czynnościami, które użytkownik wykonuje przy*

całkowitej autonomii swojego uznania, stąd odpowiedzialność spada na niego za jakiegokolwiek szkody wynikające z tych czynności. W przypadku wątpliwości lub niewystarczającej znajomości specyfikacji danej drążka czy łańcucha, należy skontaktować się z odsprzedawcą lub ze specjalistycznym centrum ogrodniczym.

Kombinacje prowadnicy i łańcucha

| Rozstaw | PROWADNICA | | | ŁAŃCUCH | | Modelu | | | |
|---------|-------------|---------------------|----------------------|--|----------------|----------------|------|------|--|
| | Długość | Szerokość Bruzdy | Kod | Kod | C 38 C 38 T | C 41 C 41 T | C 46 | C 50 | |
| Cale | Cale / cm | Cale / mm | | | | | | | |
| 3/8" | 14" / 35 cm | 0,050" / 1,3 mm | OREGON 140SDEA041 | OREGON 91VG053X OREGON 91PX053X | * | | | | |
| 3/8" | 16" / 40 cm | 0,050" / 1,3 mm | OREGON 160SDEA041 | OREGON 91VG057X OREGON 91PX057X | * | | | | |
| 325" | 16" / 40 cm | 0,050" / 1,3 mm | OREGON 160MLBK041 | OREGON 95VPX066X | | * | | | |
| 325" | 16" / 40 cm | 0,058" / 1,5 mm | OREGON 168PXBK095 | OREGON 21BPX066X | | | * | | |
| 325" | 18" / 45 cm | 0,058" / 1,5 mm | OREGON 188PXBK095 | OREGON 21BPX072X | | | * | * | |
| 325" | 20" / 50 cm | 0,058" / 1,5 mm | OREGON 208PXBK095 | OREGON 21BPX078X | | | | * | |

⚠ OSTRZEŻENIE! *Do wymiany należy stosować wyłącznie wyżej wymienione łańcuchy i drążki. Stosowanie zestawień, które nie zostały zatwierdzone przez producenta może spowodować poważne obrażenia ciała i doprowadzić do uszkodzenia maszyny.*

Prezado Cliente,

queremos, antes de mais nada, agradecer pela preferência dada aos nossos produtos e esperamos que o uso desta sua nova máquina seja muito satisfatório e corresponda plenamente às suas expectativas. Este manual foi redigido para que o utente possa conhecer bem a máquina e usá-la de forma segura e eficiente; não esqueça que este manual é parte integrante da máquina, conserve-o para poder consultá-lo quando necessário e o entregue juntamente com a máquina em caso de cessão ou se for emprestado a terceiros.

Esta sua nova máquina foi projectada e fabricada segundo as normas vigentes, resultando segura e fiável se usada respeitando plenamente as instruções presentes neste manual (uso previsto); qualquer outra utilização ou a inobservância das normas de segurança de uso, manutenção e reparação descritas é considerada como “uso impróprio” e causa a invalidação da garantia e isenta o Fabricante de toda e qualquer responsabilidade, passando ao utente os ónus derivados de danos ou lesões próprias ou a terceiros.

Respeite sempre as leis locais sobre a segurança que podem limitar o uso da máquina.

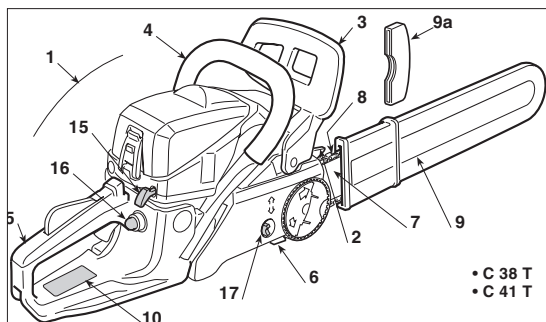
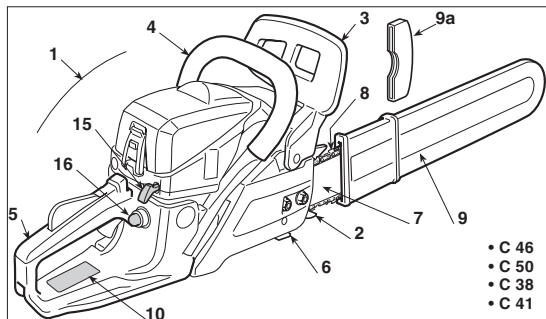
Se for notada qualquer pequena diferença entre o quanto descrito e a máquina em seu poder, considere que, visto o contínuo melhoramento do produto, as informações presentes neste manual estão sujeitas a modificações sem prévio aviso ou obrigação de actualização, mas ficando sem variação as características essenciais para a segurança e o funcionamento. Em caso de dúvida entre em contacto com o seu revendedor. Bom trabalho!

ÍNDICE

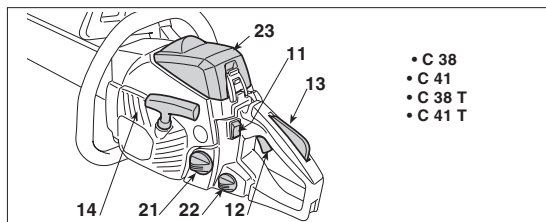
| | |
|--|----|
| 1. Identificação dos componentes principais..... | 2 |
| 2. Símbolos..... | 3 |
| 3. Disposições de segurança..... | 4 |
| 4. Montagem da máquina..... | 7 |
| 5. Preparação para o trabalho..... | 8 |
| 6. Arranque – Uso – Paragem do motor..... | 10 |
| 7. Utilização da máquina..... | 12 |
| 8. Manutenção e conservação..... | 14 |
| 9. Localização de avarias..... | 17 |
| 10. Acesoriós..... | 18 |

1. IDENTIFICAÇÃO DOS COMPONENTES PRINCIPAIS**COMPONENTES PRINCIPAIS**

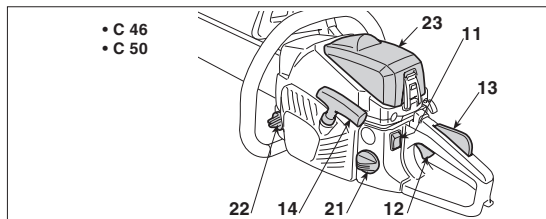
1. Unidade motriz
2. Garra de abate
3. Guarda- mão dianteiro
4. Pega dianteira
5. Pega traseira
6. Retentor da corrente
7. Lâmina- guia
8. Corrente
9. Bainha da lâmina- guia
- 9a. Proteção da garra de abate (a remover durante o trabalho)
10. Etiqueta da série

**COMANDOS E ABASTECIMENTOS**

11. Dispositivo de paragem do motor
12. Comando do acelerador
13. Bloqueador de segurança
14. Interruptor de arranque
15. Arrancador (Starter)
16. Comando dispositivo de escorva (Primer)
17. Tensor de corrente rápida

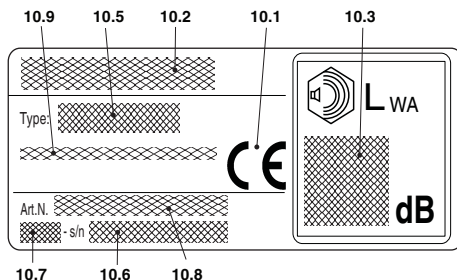


21. Tampa do depósito de combustível
22. Tampa do depósito de óleo de lubrificação da corrente
23. Tampa filtro de ar



ETIQUETA MATRÍCULA

- 10.1) Marca de conformidade CE
- 10.2) Nome e endereço do fabricante
- 10.3) Nível de potência sonora
- 10.5) Tipo de máquina
- 10.6) Número de série
- 10.7) Ano de fabricação
- 10.8) Código do Artigo
- 10.9) Número emissões



O exemplo da declaração de conformidade está na penúltima página do manual.

2. SÍMBOLOS



1) Atenção! Perigo. Esta máquina, se não for usada correctamente, pode ser perigosa para si e para os outros.

2) Perigo de ressalto (kickback)! O ressalto causa o deslocamento repentino e sem controlo da motosserra na direcção do operador. Trabalhe sempre em segurança. Utilize correntes com elos de segurança que limitam o ressalto.

3) Não empunhe nunca a máquina apenas com uma mão! Empunhe a máquina firmemente com ambas as mãos, para permitir o controlo da máquina e reduzir o risco de ressalto.

4) Antes de usar esta máquina leia o manual de in-

struções.

5) O operador que usa esta máquina, utilizada em condições normais para uso diário contínuo, pode estar exposto a um nível de ruído igual ou superior a 85 dB (A). Use proteções acústicas, óculos e capacete de protecção.

6) Use luvas e calçados de protecção!

SÍMBOLOS EXPLICATIVOS NA MÁQUINA (se presentes)

11



11) Depósito do combustível

12



12) Depósito do óleo da corrente e regulador da bomba de óleo

13



13) Regulações do carburador

L = regulação do combustível
baixa velocidadeH = regulação do combustível
alta velocidade

T = regulação do mínimo

14



14) Arrancador (Starter)

15



15) Comando dispositivo de escorva (Primer)

16



16) Travão da corrente (O símbolo (O) indica a posição onde é solto o travão)

3. DISPOSIÇÕES DE SEGURANÇA**USO PREVISTO / USO IMPRÓPRIO**

Utilize a máquina para a finalidade à qual é destinada, isto é, para **“o abate, o corte e a desramação de árvores com dimensões proporcionais ao comprimento da lâmina-guia”** ou objectos de madeira com características semelhantes. Qualquer outro uso pode vir a ser perigoso e causar danos à máquina.

Incluem-se no uso impróprio (como por exemplo, mas não só):

- aparar sebes;
- trabalhos de recorte;
- seccionar estrados, caixas e embalagens em geral;
- seccionar móveis ou tudo quanto possa conter pregos, parafusos ou qualquer tipo de componentes metálicos;
- executar trabalhos de açougue;
- usar a máquina como alavanca para erguer, deslocar ou despedaçar objectos;
- usar a máquina bloqueada sobre suportes fixos.

Não use a serra de corrente para cortar materiais plásticos, materiais para a construção civil ou materiais que não são de madeira. A utilização da serra de corrente para operações diferentes daquelas previstas pode causar situações de perigo.

A) TREINAMENTO

- 1) **Leia atentamente as instruções.** Familiarize-se com os comandos e com o uso apropriado da máquina. Aprenda a parar rapidamente o motor.
- 2) Nunca permita que a máquina seja utilizada por crianças ou por pessoas que não tenham conhecimento das instruções. As leis locais podem estabelecer uma idade mínima para o utente.
- 3) A máquina não deve ser utilizada por mais de uma pessoa.
- 4) **Nunca utilize a máquina:**
 - se houver pessoas, sobretudo crianças, ou animais nos arredores;

- se o utilizador estiver cansado ou com mal-estar, ou se tiver tomado remédios, drogas, álcool ou substâncias nocivas às suas capacidades de reflexos e atenção;

- se o utilizador não for capaz de segurar firmemente a máquina com as duas mãos e/ou de ficar estavelmente em equilíbrio sobre as pernas durante o trabalho.

5) Lembre-se que o operador ou o utente é responsável por acidentes e imprevistos que possam ocorrer com outras pessoas ou com a sua propriedade.

B) OPERAÇÕES PRELIMINARES

1) **Durante o trabalho, é preciso usar um vestuário idóneo que não atrapalhe o utilizador.**

- Use roupas protectoras aderentes, dotadas de protecções anti-corte.

- Use capacete, luvas, óculos de protecção, máscaras contra poeira e sapatos anti-corte com sola antiderrapante.

- Utilize os auriculares para proteger o ouvido.
- Não vista écharpes, camisas, colares e de qualquer maneira acessórios pendentes ou largos que poderão prender-se na máquina ou em objectos e materiais presentes no lugar de trabalho.

- Prenda adequadamente os cabelos compridos.

2) **ATENÇÃO: PERIGO! A gasolina é altamente inflamável.**

- deixe o combustível nos recipientes apropriados homologados para essa utilização;

- não fume quando se manuseia o combustível;

- abra lentamente a tampa do depósito deixando descarregar gradualmente a pressão interna;

- abasteça o combustível somente ao ar livre, com o uso de um funil;
- encha o tanque antes de accionar o motor, **não acrescente combustível e nem tire a tampa do tanque quando o motor estiver a funcionar ou estiver quente;**

- se a gasolina transbordar, não accione o motor, mas afaste a máquina do local onde o combustível foi derramado, e evite que se crie a possibilidade de incêndio, até quando o combustível tenha evaporado e os vapores da gasolina tenham-se dissolvido;
 - limpe imediatamente qualquer vestígio de gasolina caída na máquina ou no terreno;
 - não arranque a máquina no local onde foi efectuado o abastecimento;
 - evite o contacto do combustível com as roupas e, nesse caso, troque as roupas antes de arrancar o motor;
 - recoloque e aperte bem as tampas do tanque e do recipiente da gasolina.
- 3) Substitua os silenciadores defeituosos ou danificados.
- 4) **Antes do uso**, efectuar um controlo geral da máquina e principalmente:
- o comando do acelerador e o bloqueador de segurança devem ter um movimento livre, não forçado e ao soltar devem voltar automaticamente e rapidamente na posição neutra;
 - o comando do acelerador deve ficar travado se não for apertado o bloqueador de segurança;
 - o interruptor de paragem do motor deve– se deslocar facilmente de uma posição à outra;
 - os cabos eléctricos e principalmente o cabo da vela devem estar íntegros para evitar a produção de faíscas e o capuz deve estar montado correctamente na vela;
 - as pegas e as protecções da máquina devem estar limpas e secas e fixadas firmemente à máquina;
 - o travão da corrente deve funcionar perfeitamente e ser eficiente;
 - a lâmina– guia e a corrente devem estar montadas correctamente;
 - a corrente deve estar esticada correctamente.
- 5) Antes de iniciar a trabalhar, verifique que todas as protecções estejam montadas correctamente.

C) DURANTE A UTILIZAÇÃO

- 1) Não accione o motor em sítios fechados, onde possam se acumular fumaças nocivas de monóxido de carbono. Verifique que haja circulação de ar quando se está a trabalhar em fossas, cavidades ou similares.
- 2) Trabalhe somente com a luz do dia ou com uma boa iluminação artificial.
- 3) **Assuma uma posição parada e estável:**
- evite, na medida do possível, de trabalhar com solo molhado ou escorregadio ou de qualquer maneira sobre terrenos muito acidentados ou riscados que não garantem a estabilidade do operador durante o trabalho;
 - evite o uso de escadas e plataformas instáveis;
 - não trabalhe com a máquina acima do nível dos ombros;
 - não corra, mas ande e preste atenção às irregularidades do terreno e à presença de eventuais obstáculos.
 - evite de trabalhar sozinho ou muito isolado para facilitar os pedidos de socorro se porventura houver um acidente.
- 4) Accione o motor com a máquina firmemente bloqueada:
- accione o motor a pelo menos 3 metros do lugar onde foi executado o abastecimento;
 - verifique que não haja outras pessoas no raio de acção da máquina;
 - não dirija o silenciador e portanto os gases de escape na direcção de materiais inflamáveis;
 - preste atenção às possíveis ejeções de materiais causadas pelo movimento da corrente, sobretudo quando a corrente encontra obstáculos ou corpos estranhos.
- 5) **Não modifique as regulações do motor**, e não deixe que o motor atinja um regime de rotações excessivas.
- 6) Não submeta a máquina a esforços excessivos e não use uma máquina pequena para executar trabalhos pesados; o uso de uma máquina adequada reduz os riscos e melhora a qualidade do trabalho.

- 7) Controle que o regime mínimo da máquina seja de modo a não permitir o movimento da corrente e que, depois de uma acelerada, o motor volte rapidamente ao mínimo.
- 8) Preste atenção para não bater violentamente a lâmina– guia contra corpos estranhos e nas saliências possíveis de material causado pelo deslizamento da corrente.
- 9) **Parar o motor:**
- todas as vezes que se deixa a máquina sem vigilância.
 - antes de abastecer com combustível.
- 10) **Parar o motor e soltar o cabo da vela:**
- antes de controlar, limpar ou trabalhar na máquina;
 - depois de ter batido contra um corpo estranho. Verifique eventuais danos e efectue as reparações necessárias antes de usar novamente a máquina;
 - se a máquina começar a vibrar de modo estranho (Busque imediatamente a causa das vibrações e execute os controlos necessários junto a um Centro Especializado).
 - quando a máquina não for utilizada.
- 11) Evite a exposição ao pó e à serragem produzida pela corrente durante o corte.

D) MANUTENÇÃO E DEPÓSITO

- 1) Mantenha bem apertados os parafusos e as porcas, para ter certeza que a máquina esteja sempre em condições seguras de funcionamento. **Uma manutenção regular é indispensável para a segurança e para manter o nível do rendimento da máquina.**
- 2) Não guarde a máquina com gasolina no tanque dentro de um ambiente onde os vapores da gasolina possam alcançar uma chama, uma fagulha ou uma grande fonte de calor..
- 3) Deixe o motor arrefecer antes de colocar a máquina em qualquer ambiente.
- 4) Para reduzir o risco de incêndio, mantenha o motor, o silenciador de escape e a área de armazenagem da gasolina livres de resíduos de serragem, ramos, folhas ou graxa excessiva; não deixe recipientes com os materiais de resíduo do corte dentro de um local.
- 5) Se o depósito deve ser esvaziado, efectue esta operação ao ar livre e com o motor frio.
- 6) **Use luvas de trabalho para cada intervenção no dispositivo de corte.**
- 7) **Efectue a afiação da corrente.** Todas as operações referentes à corrente e à lâmina– guia são trabalhos que requerem uma competência específica, para além do uso de ferramentas apropriadas para serem executadas segundo o “estado da arte”; por razões de segurança, é sempre bom contactar o próprio Revendedor.
- 8) **Por motivos de segurança, não use a máquina com partes desgastadas ou danificadas. As peças danificadas devem ser substituídas e nunca reparadas. Use somente peças originais.** As peças de qualidade não equivalente podem danificar a máquina e prejudicar a segurança.
- 9) Antes de guardar a máquina, controle de ter removido chaves ou ferramentas utilizadas para a manutenção.
- 10) Guarde a máquina fora do alcance de crianças!

E) TRANSPORTE E MOVIMENTAÇÃO

- 1) Todas as vezes que for necessário movimentar ou transportar a máquina, é preciso:
- desligar o motor, esperar que a corrente pare e desprender o capuz da vela;
 - aplicar a protecção da bainha da lâmina– guia;
 - pegar a máquina somente pelas pegas e dirigir a lâmina– guia na direcção contrária ao sentido de marcha.
- 2) Quando a máquina é transportada com um veículo de transporte, é preciso assentar a mesma de modo a não representar perigo para ninguém e travá– la firmemente para evitar que a mesma tombe com a possibilidade de se danificar e a saída de combustível.

F) RISCOS RESÍDUOS

- **Mantenha todas as partes do corpo longe da corrente dentada enquanto a serra de corrente está a funcionar. Antes de arrancar a serra de corrente, verifique que a corrente dentada não esteja em contacto com nada.** Um instante de desatenção enquanto estão a funcionar as serras de corrente pode fazer com que as roupas ou o corpo fiquem presas na corrente dentada.
- **A mão direita deve sempre agarrar a pega traseira e a mão esquerda a pega da frente.** Nunca deverão ser invertidas as mãos ao segurar a serra de corrente, pois aumenta o risco de acidentes para com a própria pessoa.
- **Use óculos de segurança e uma protecção acústica. Recomendam-se outros equipamentos de protecção para a cabeça, as mãos e os pés.** O uso de roupas de protecção apropriadas reduzirá os acidentes corporais provocados por lascas volantes assim como o contacto accidental com a serra dentada.
- **Não use uma serra de corrente sobre uma árvore.** O accionamento de uma serra de corrente enquanto se está em cima de uma árvore pode provocar feridas corporais.
- **Mantenha sempre um ponto de apoio correcto do pé e faça a serra de corrente funcionar somente estando sobre uma superfície fixa, segura e nivelada.** As superfícies escorregadias ou instáveis, como as escadas, podem provocar a perda de equilíbrio ou de controlo da serra de corrente.
- **Quando se corta um ramo que está sob tensão, é preciso prestar atenção ao risco de um contragolpe.** Quando a tensão das fibras se solta, o ramo carregado com efeito de mola pode atingir o operador e/ou projectar a serra de corrente fora de controlo.
- **Tome o máximo cuidado quando cortar mato e arbustos jovens.** Os materiais finos podem prender-se na corrente dentada e ser projectados na própria direcção e/ou fazer perder o equilíbrio.
- **Transporte a serra de corrente pela pega da frente quando está desligada mantendo-a longe do próprio corpo. Quando se transporta ou se guarda a serra de corrente é preciso colocar a bainha da lâmina-guia.** O manuseio correcto da serra de corrente reduzirá a probabilidade de contacto casual com a corrente dentada móvel.
- **Siga as instruções relativas à lubrificação, à tensão da corrente e para os acessórios sobressalentes.** Uma corrente cuja tensão e lubrificação não são correctas pode quebrar ou aumentar o risco de contragolpe.
- **Mantenha as pegas secas, limpas e sem vestígios de óleo e de graxa.** As pegas engorduradas, oleosas são escorregadias, provocando assim uma perda de controlo.
- **O arranque desta máquina gera um campo electromagnético de fraca intensidade, mas nem por isso se deve excluir a possibilidade de este interferir com o funcionamento de dispositivos médicos activos ou passivos do operador, com os inerentes riscos graves possíveis para a sua saúde.** Recomenda-se por isso que os portadores desses dispositivos médicos consultem um médico ou o fabricante desses dispositivos antes de usar a máquina.

G) CAUSAS DO CONTRAGOLPE E PREVENÇÃO PARA O OPERADOR

Pode ocorrer um contragolpe quando a ponta ou a extremidade da lâmina-guia toca um objecto, ou quando a madeira fecha sobre si apertando a corrente dentada na secção de corte.

O contacto da extremidade, em certos casos, pode provocar repentinamente uma reacção inversa, empurrando a lâmina-guia para cima e para trás na direcção do operador.

O aperto da corrente dentada na parte superior da lâmina-guia pode empurrar rapidamente para trás a corrente dentada na direcção do operador.

Uma ou outra de tais reacções pode causar uma perda de controlo da serra, provocando assim graves acidentes na pessoa. Não é

preciso contar exclusivamente com os equipamentos de segurança incorporados na serra. Para o utilizador de uma serra de corrente, é conveniente tomar várias providências para eliminar riscos de acidentes ou de feridas no decorrer do trabalho de corte. O contragolpe é o resultado de um mau uso da ferramenta e/ou de procedimentos ou de condições de funcionamento incorrectas e pode ser evitado tomando as precauções apropriadas específicas a seguir:

- **Mantenha a serra de maneira firme com ambas as mãos, com os polegares e os dedos ao redor das pegas da serra de corrente, e coloque o próprio corpo e os braços em uma posição que permita de resistir às forças de contragolpe.** As forças de contragolpe podem ser controladas pelo operador se tiverem sido tomadas as precauções do caso. Não deixe a serra de corrente iniciar.
- **Não estique os braços muito longe e não corte acima da altura do ombro.** Isso contribui para evitar os contactos involuntários com as extremidades e permite um controlo melhor da serra de corrente nas situações imprevistas.
- **Utilize somente as lâminas-guia e as correntes especificadas pelo fabricante.** Guias e correntes sobressalentes não adequadas podem causar uma quebra da corrente e/ou contragolpes.
- **Siga as instruções do fabricante que referem-se à afiação e à manutenção da serra de corrente.** Um decremento do nível da profundidade pode levar a um aumento dos contragolpes.

H) TÉCNICAS DE UTILIZAÇÃO DA MOTOSERRA

Observe sempre os avisos de segurança e aplique as técnicas de corte mais apropriadas ao tipo de trabalho a executar, segundo as indicações e os exemplos contidos nas instruções de uso (veja o cap. 7).

J) RECOMENDAÇÕES PARA OS PRINCIPIANTES

Antes de enfrentar pela primeira vez um trabalho de abatimento ou de desramação, é oportuno:

- ter seguido um adestramento específico sobre o uso deste tipo de equipamento;
- ter lido com muita atenção os avisos de segurança e as instruções de uso contidas neste manual;
- exercitar-se em troncos no chão ou fixados em cavaletes, de maneira a adquirir a familiaridade necessária com a máquina e as técnicas de corte mais oportunas.

K) COMO LER O MANUAL

No texto do manual, alguns parágrafos que contêm informações de particular importância são marcados com graus diferentes de realce, cujo significado é o seguinte

NOTA

ou

IMPORTANTE

Fornece esclarecimentos ou outros elementos a quanto já indicado anteriormente, com a intenção de não danificar a máquina, ou causar danos.



ATENÇÃO! Possibilidade de lesões pessoais ou a terceiros em caso de inobservância.



PERIGO! Possibilidade de graves lesões pessoais ou a terceiros com perigo de morte, em caso de inobservância.

4. MONTAGEM DA MÁQUINA

IMPORTANTE *A máquina é fornecida com a lâmina- guia e a corrente desmontadas e com os depósitos de combustível e de óleo vazios.*

ATENÇÃO! *O desembalar e a finalização da montagem devem ser efectuadas sobre uma superfície plana e sólida, com espaço suficiente para a movimentação da máquina e das embalagens, sempre com a utilização das ferramentas apropriadas.*

A eliminação das embalagens deve ocorrer segundo as disposições locais vigentes.

ATENÇÃO! *Vista sempre luvas robustas de trabalho para manusear a lâmina- guia e a corrente. Preste a máxima atenção na montagem da lâmina- guia e da corrente para não comprometer a segurança e a eficiência da máquina; em caso de dúvidas, contacte o seu Revendedor.*

Antes de montar a lâmina- guia, verifique que o travão da corrente não esteja introduzido; para tanto deve puxar o guarda- mão dianteiro totalmente para trás, na direcção do corpo da máquina.

ATENÇÃO! *Execute todas as operações com motor desligado.*

MONTAGEM DA LÂMINA-GUIA E DA CORRENTE

• Máquinas com tensor da corrente standard

- Desparafuse as porcas e remova o cárter da embraiagem, para ter acesso ao pinhão de arraste e à sede da lâmina- guia (Fig. 1).
- Remova o espaçador de plástico (1); este espaçador só serve para o transporte da máquina quando embalada e não deve voltar a ser usado (Fig. 1).
- Monte a lâmina- guia (2) introduzindo os prisioneiros na ranhura e empurre- a para a parte traseira do corpo da máquina (Fig. 2).
- Monte a corrente em volta do pinhão de arraste e ao longo das guias da lâmina- guia, prestando atenção para respeitar o sentido de deslizamento (Fig. 3); se a ponta da lâmina- guia for munida de pinhão de retorno, preste atenção que os elos de arraste da corrente se introduzam correctamente nas fendas do pinhão.
- Remonte o cárter, sem apertar as porcas.
- Verifique que o pino do tensor de corrente (3) do cárter da embraiagem esteja introduzido correctamente no furo da lâmina- guia; caso contrário, aja

oportunamente com uma chave de fenda no parafuso (4) do tensor de corrente, até a introdução total do perno (Fig. 4).

- Aja oportunamente no parafuso tensor de corrente (4) até obter a tensão correcta da corrente (Fig. 4).
- Segurando a lâmina- guia levantada, aperte as porcas do cárter a fundo, com a chave fornecida (Fig. 5).

• Máquinas com tensor de corrente rápido (C 38 T, C 41 T)

- Desparafuse o manípulo (11) e remova o cárter, para ter acesso ao pinhão de arraste- guia (Fig. 1A).
- Remova o espaçador de plástico (12); este espaçador só serve para o transporte da máquina quando embalada e não deve voltar a ser usado (Fig. 1A).
- Monte a lâmina- guia (2) introduzindo os prisioneiros na ranhura e empurre- a para a parte traseira do corpo da máquina (Fig. 2).
- Monte a corrente em volta do pinhão de arraste e ao longo das guias da lâmina- guia, prestando atenção para respeitar o sentido de deslizamento (Fig. 3); se a ponta da lâmina- guia for munida de pinhão de retorno, preste atenção que os elos de arraste da corrente se introduzam correctamente
- Remonte o cárter, sem apertar o manípulo (11). Verifique que o retentor do tensor de corrente (14) se encontra introduzido correctamente no furo apropriado da lâmina- guia; caso contrário, aja oportunamente no parafuso (15) do tensor de corrente, até a introdução total do perno (Fig. 4A).
- Aja oportunamente no parafuso tensor (15) até obter a tensão correcta da corrente (Fig. 4A)
- Mantendo a lâmina- guia levantada, aperte o manípulo (11) a fundo (Fig. 5A).

• Controlo da tensão da corrente

Controle a tensão da corrente. A tensão está correcta quando, agarrando a corrente na metade da lâmina- guia, os elos de arraste não saem da guia (Fig. 7).

5. PREPARAÇÃO PARA O TRABALHO

1. PREPARAÇÃO DO COMBUSTÍVEL

Esta máquina é dotada de um motor de dois tempos que requer um combustível composto de gasolina e óleo lubrificante.

IMPORTANTE *O uso só de gasolina danifica o motor e implica na anulação da garantia.*

IMPORTANTE *Use somente combustíveis e lubrificantes de qualidade para manter os rendimentos e garantir a durabilidade dos órgãos mecânicos.*

• Características da gasolina

Use somente gasolina sem chumbo (gasolina verde) com número de octano não inferior a 90 N.O.

IMPORTANTE *A gasolina verde tende a criar depósitos no recipiente se for conservada durante mais de 2 meses. Utilizar sempre gasolina fresca!*

• Características do óleo

Utilize somente óleo sintético de óptima qualidade, específico para motores a dois tempos.

Junto ao seu Revendedor estão disponíveis óleos estudados especificamente para este tipo de motor, capazes de garantir uma protecção elevada.

O uso destes óleos permite a composição de uma mistura a 2,5%, constituída de 1 parte de óleo a cada 40 partes de gasolina.

• Preparação e conservação do combustível

PERIGO!

A gasolina e o combustível são inflamáveis!

- **Guarde a gasolina e a mistura em recipientes homologados para combustíveis, em lugares seguros, longe de fontes de calor ou chamas livres.**
- **Não deixe os recipientes ao alcance de crianças.**
- **Não fume durante a preparação do combustível e evite de inalar vapores de gasolina.**

A tabela indica as quantidades de gasolina e de óleo a utilizar para a preparação do combustível em função do tipo de óleo utilizado.

| Gasolina | Óleo sintético 2 Tempos | |
|----------|-------------------------|-----|
| litros | litros | |
| 1 | 0,025 | 25 |
| 2 | 0,050 | 50 |
| 3 | 0,075 | 75 |
| 5 | 0,125 | 125 |
| 10 | 0,250 | 250 |

Para a preparação do combustível:

- Introduza num galão homologado cerca de metade da quantidade de gasolina.
- Acrescente todo o óleo, segundo a tabela.
- Introduza o resto da gasolina.
- Feche de novo a tampa e agite com força.

IMPORTANTE *O combustível está sujeito a envelhecimento. Não prepare quantidades excessivas de mistura para evitar que se formem depósitos.*

IMPORTANTE *Mantenha bem distintos e identificáveis os recipientes do combustível e da gasolina para evitar de trocá-los no momento da utilização.*

IMPORTANTE *Limpe periodicamente os recipientes da gasolina e do combustível para remover eventuais depósitos.*

2. ABASTECIMENTO DO COMBUSTÍVEL

PERIGO! *Não fume durante o abastecimento e evite de inalar vapores de gasolina.*

PERIGO! *Encha o tanque antes de acionar o motor, não acrescente combustível e nem tire a tampa do tanque quando o motor estiver a funcionar ou estiver quente;*

ATENÇÃO! *Abra a tampa do galão com cuidado porque poderá ter se formado pressão dentro do mesmo.*

Antes de executar o abastecimento:

- Bata com força o galão do combustível.
- Assente a máquina no plano, em posição estável, com a tampa do depósito para cima.
- Limpe a tampa do depósito e a região ao redor para evitar que entre sujidade durante o abastecimento.
- Abra com cuidado a tampa do depósito para descarregar gradualmente a pressão. Efectue o abastecimento por meio de um funil, evitando de encher o depósito até à boca.

⚠ ATENÇÃO! *Feche sempre a tampa do depósito, apertando-a a fundo.*

⚠ ATENÇÃO! *Limpe logo qualquer vestígio de combustível que porventura caiu na máquina ou no terreno e não arranque o motor enquanto os vapores de gasolina não se dissolverem.*

3. LUBRIFICANTE DA CORRENTE

IMPORTANTE *Utilize exclusivamente óleo específico para motosserras ou óleo adesivo para motosserras. Não utilize óleo que contém impurezas para não obstruir o filtro no depósito e evitar de danificar irremediavelmente a bomba do óleo.*

IMPORTANTE *O óleo específico para a lubrificação da corrente é biodegradável. O uso de um óleo mineral ou de óleo para motores causa danos graves ao ambiente.*

A utilização de um óleo de boa qualidade é fundamental para obter uma lubrificação eficaz dos órgãos de corte; um óleo usado ou de baixa qualidade compromete a lubrificação e reduz a duração da corrente e da lâmina-guia.

É sempre oportuno encher totalmente o depósito do óleo (com um funil) todas as vezes que for efectuado o abastecimento de combustível; pois a capacidade do depósito do óleo é calculada para esgotar o combustível antes do óleo, desta maneira evita-se o risco da máquina funcionar sem lubrificante.

4. CONTROLO DA MÁQUINA

Antes de iniciar o trabalho é necessário:

- efectue o abastecimento de mistura e óleo, enchendo os respectivos tanques;
- controlar que não haja parafusos soltos na máquina e na lâmina-guia;
- controle que a corrente esteja afiada e sem sinais de danificação;
- controle que o filtro de ar esteja limpo;
- controle que as pegas e protecções da máquina estejam limpas e secas, montadas correctamente e fixadas firmemente à máquina;
- controle a fixação das pegas;
- ontre a eficiência do travão da corrente;
- controle a tensão da corrente;
- controle o funcionamento da embraiagem: antes da utilização verifique que a corrente não se mexe quando a máquina está no mínimo.

5. CONTROLO DA TENSÃO DA CORRENTE

⚠ ATENÇÃO! *Execute todas as operações com motor desligado.*

A tensão está correcta quando, agarrando a corrente na metade da lâmina-guia, os elos de arraste não saem da guia (Fig. 7).

• Máquinas com tensor da corrente standard

- Afrouxe as porcas do cárter, com a chave fornecida (Fig. 4).
- Aja oportunamente no parafuso tensor de corrente (4) até obter a tensão correcta da corrente (Fig. 4).
- Segurando a lâmina-guia levantada, aperte as porcas do cárter a fundo, com a chave fornecida (Fig. 5).

• Máquinas com tensor de corrente rápido (C 38 T, C 41 T)

- Afrouxe o manípulo (11) (Fig. 4A).
- Aja oportunamente no parafuso tensor (15) até obter a tensão correcta da corrente (Fig. 5A).
- Mantendo a lâmina-guia levantada, aperte o manípulo (11) a fundo (Fig. 5A).

6. CONTROLE DO FREIO CORRENTE

Esta máquina é equipada com um sistema de travação de segurança.

Se houver golpes de retorno (ressaltos) durante o trabalho, em virtude de um contacto anormal da ponta da lâmina-guia, com um deslocamento violento para cima que leva a mão a bater na protecção dianteira. Nesse caso, a acção do travão bloqueia o movimento da corrente e é necessário desbloqueá-lo manualmente para desactivá-lo.

Esse travão pode também ser accionado manualmente, empurrando para frente o guarda-mão dianteiro. Para soltar o travão, puxe o guarda-mão dianteiro para a pega até perceber o encaixe.

Para verificar a eficiência do freio é preciso:

- Arranque o motor e agarre na pega firmemente com as duas mãos
- Accionando o comando de aceleração para manter a correia em movimento, empurre para a frente a alavanca do travão, utilizando a parte detrás da mão esquerda; a paragem da corrente deverá ser imediata.
- Quando a corrente parar, liberte imediatamente a alavanca do acelerador.
- Liberte o travão.

⚠ ATENÇÃO! *Não use a máquina se o travão da corrente não funciona correctamente e contacte o seu Revendedor para os controlos necessários.*

6. ARRANQUE – USO – PARAGEM DO MOTOR

ARRANQUE DO MOTOR

ATENÇÃO! *O arranque do motor deve ser efectuado a uma distância de pelo menos 3 metros do lugar onde foi feito o abastecimento de combustível.*

Antes de accionar o motor:

- Assente a máquina em posição estável sobre o terreno.
- Remova a protecção da bainha da lâmina– guia.
- Certifique– se que a lâmina– guia não toque o terreno ou outros objectos.
- Antes de arrancar o motor verifique que a corrente não toca nenhum objeto. Verifique que o travão corrente esteja acionado antes de arrancar a máquina.

- **Arranque a frio**

NOTA *Por arranque a “frio” entende–se o arranque efectuado depois de pelo menos 5 minutos da paragem do motor ou depois de um abastecimento de combustível.*

Para arrancar o motor (Fig. 8):

1. Verifique que o travão da corrente esteja engatado (protecção do guarda– mão dianteiro empurrado para frente).
2. Coloque o interruptor (1) na posição «START».
3. Accione o starter, esticando com força o puxador.
4. Carregue o botão do dispositivo de escorva (primer) (3) por 3– 4 vezes a fim de facilitar a entrada em funcionamento do carburador.
5. Segure a máquina firmemente sobre o terreno, com uma mão sobre a pega e com um pé introduzido na pega traseira, para não perder o controlo durante o arranque (Fig. 9).

ATENÇÃO! *Se a máquina não for segura firmemente, o impulso do motor poderá fazer com que o operador perca o equilíbrio ou pode projectar a lâmina– guia contra um obstáculo ou na direcção do próprio operador.*

6. Puxe lentamente o interruptor de arranque por 10 – 15 cm, até perceber uma certa resistência e depois puxe com firmeza algumas vezes até perceber as primeiras explosões.

ATENÇÃO! *Nunca enrole a corda de arranque à sua mão.*

PERIGO! *Nunca ligue a motosserra deixando-a cair e agarrando a corda de arranque. Este método é extremamente perigoso porque se perde completamente o controlo da máquina e da cadeia.*

IMPORTANTE *Para evitar quebras, não puxe todo o comprimento do cabo, não deixe que o mesmo se arraste ao longo da beirada do furo guia cabo e solte gradualmente o interruptor, evitando de deixá–lo recuar de maneira incontrolada.*

7. Volte a inserir o puxador do starter até aproximadamente a metade do curso.
8. Puxe de novo o interruptor de arranque, até o motor ligar normalmente.

NOTA *No caso de ter dificuldades no arranque, volte a inserir o puxador do starter até metade do caminho para evitar o afogamento do motor.*

NOTA *Se o interruptor do cabo de arranque for accionado repetidamente com o starter introduzido, o motor pode afogar e assim dificulta o arranque. No caso em que o motor afogue, desmonte a vela e puxe devagar o interruptor do cabo de arranque para eliminar o excesso de combustível; depois seque os electrodos da vela e remonte a mesma no motor.*

9. Tão logo o motor tiver arrancado, accione brevemente o acelerador para desinserir o starter e recolocar o motor no mínimo.

IMPORTANTE *Evite de deixar o motor virar em rotações elevadas com o travão da corrente engatado; isto poderá causar o sobreaquecimento e danificar a embraíagem.*

10. Puxe a protecção dianteira da mão na direcção da pega dianteira para soltar o travão. Deixe o motor virar no mínimo pelo menos 1 minuto antes de utilizar a máquina.

- **Arranque a quente**

Para o arranque a quente (imediatamente depois da paragem do motor), siga os itens 1 –2 –5 – 6 –9 – 10 do procedimento anterior.

USO DO MOTOR (Fig. 10)

IMPORTANTE *Remova sempre o travão da corrente, puxando a alavanca na direcção do operador antes de accionar o acelerador.*

A velocidade da corrente é regulada pelo comando do acelerador (1), situado na pega traseira (2).

O accionamento do acelerador é possível somente se simultaneamente for apertado o bloqueador de segurança (3).

O movimento é transmitido pelo motor à corrente através de uma embraiagem com massas centrífugas que impede o movimento da corrente quando o motor estiver no mínimo.

⚠ ATENÇÃO! *Não use a máquina se a corrente se movimentar com o motor no mínimo; neste caso, é preciso entrar em contacto com o próprio Revendedor.*

A velocidade correcta de trabalho é obtida com o comando do acelerador (1) no fundo do curso.

IMPORTANTE *Durante as primeiras 6–8 horas de exercício da máquina, evite de utilizar o motor com as rotações no máximo.*

PARAGEM DO MOTOR (Fig. 10)

Para parar o motor:

- Solte o comando do acelerador (1) e deixe o motor virar no mínimo durante alguns segundos.
- Coloque o interruptor (4) na posição «STOP».

⚠ ATENÇÃO! *Após ter colocado o acelerador no mínimo, podem passar vários segundos antes da corrente parar.*

IMPORTANTE *Se a máquina não desliga, acione o starter para provocar a paragem do motor por afogamento e contacte imediatamente o revendedor para verificar a origem do problema e providenciar as reparações necessárias.*

UTILIZAÇÃO DO DISPOSITIVO ANTICONGELAMENTO (excluído Mod. C 46 - C 50) (Fig. 11)

Operar motosserras em temperaturas de 0 – 5 °C com alta humidade poderá resultar na formação de gelo dentro do carburador, e isto por sua vez provocar que o débito de potência do motor seja reduzido ou que o motor deixe de funcionar suavemente. Este produto foi por essa razão concebido com uma ja-

neta de ventilação do lado direito da superfície da tampa do cilindro para permitir que seja fornecido ar quente ao motor e assim evitar a formação de gelo.

Em circunstâncias normais o produto deverá ser usado em modo de operação normal, i.e., no modo para o qual foi regulado na altura da expedição. No entanto desde que haja a possibilidade de ocorrência de congelamento, a unidade deverá ser regulada para operar no modo anti-congelamento antes de começar a operar

Para passar da modalidade “Normal” à modalidade “Antigelo” (e vice-versa) (Fig. 11):

1. Desligue o motor.
2. Remova a tampa (1) do filtro do ar e remova o filtro do ar (2).
3. Remova o manípulo do ar (3) da tampa do cilindro (4).
4. Desaperte os parafusos (5) que fixam a tampa do cilindro (três parafusos no interior e um na parte externa da tampa) e remova a tampa do cilindro (4).
5. Prima com os dedos a tampa antigelo (5) que se encontra do lado direito da tampa do cilindro e desenfie-a do seu lugar.
6. Faça girar a tampa antigelo (5) de modo a que o símbolo “NEVE” fique virado para cima e volte a montar a tampa.
7. Volte a montar a tampa do cilindro e todas as peças na sua posição original.

NOTA *No caso de utilizar a máquina na modalidade antigelo a temperaturas superiores, podem haver dificuldades no arranque do motor no e funcionamento do motor a velocidades incorrectas. Por isso verifique sempre se voltou a colocar a máquina no modo de funcionamento normal (com o símbolo “SOL” para cima) se já não houver o perigo de formação de gelo.*

7. UTILIZAÇÃO DA MÁQUINA

IMPORTANTE Deve ser lembrado sempre que uma motosserra usada incorrectamente pode incomodar os outros e causar um grande impacto no ambiente.

Para o respeito dos outros e do ambiente:

- Evite de usar a máquina em ambientes e horários que possam incomodar.
- Siga rigorosamente as normas locais para a eliminação dos materiais residuais depois do corte.
- Siga rigorosamente as normas locais para a eliminação de óleos, partes deterioradas ou qualquer elemento com grande impacto ambiental.
- Durante o trabalho, é eliminada no ambiente uma certa quantidade de óleo, necessário para a lubrificação da corrente; por isto, use somente óleos biodegradáveis, específicos para este tipo de utilização.
- Para evitar o risco de incêndio, não deixe a máquina com o motor quente entre as folhas ou relva seca.

ATENÇÃO! Use uma roupa adequada durante o trabalho. O seu Revendedor pode fornecer-lhe as informações mas fiáveis sobre os materiais de protecção contra acidentes de modo a garantir a segurança no trabalho. Utilize luvas anti-vibração. Nenhuma das precauções mencionadas acima garante a prevenção do risco do fenómeno de Raynaud ou da síndrome do túnel carpal. Por conseguinte, recomenda-se a quem utiliza prolongadamente esta máquina que verifique periodicamente as condições das suas mãos e dedos. Caso ocorra algum dos sintomas acima indicados, consulte imediatamente um médico.

ATENÇÃO! O uso da máquina para o abate e a desramação exige um adestramento específico.

1. CONTROLOS A EXECUTAR DURANTE O TRABALHO

- Controlo da tensão da corrente

Durante o trabalho, a corrente sofre um alongamento progressivo e, portanto, é preciso verificar com fre-

quência a sua tensão.

IMPORTANTE Durante o primeiro período de utilização (ou depois da troca da corrente) é necessário que o controlo seja efectuado com mais frequência, por causa do assentamento da corrente.

ATENÇÃO! Não trabalhe com a corrente frouxa, para não provocar situações de perigo se a corrente porventura sair das guias.

Para regular a tensão da corrente, actue conforme indicado no Cap. 5.5.

- Controlo do afluxo de óleo

IMPORTANTE Não utilize a máquina sem lubrificação! O depósito de óleo poderá esvaziar-se quase totalmente todas as vezes que acabar o combustível. Verifique de encher o depósito de óleo todas as vezes que for efectuado o abastecimento da motosserra.

ATENÇÃO! Verifique que a lâmina-guia e a corrente estejam bem posicionadas quando for efectuado o controlo do fluxo de óleo.

Arranque o motor, mantenha-o em regime médio e controle se o óleo da corrente é distribuído conforme indicado na figura (Fig. 12).

O fluxo de óleo da corrente pode ser regulado agindo com uma chave de fenda no parafuso de regulação apropriado (1 ou 1a) da bomba, situada na parte inferior da máquina (Fig. 12).

MODO DE UTILIZAÇÃO E TÉCNICAS DE CORTE

Antes de enfrentar pela primeira vez um trabalho de abate ou de desramação, é oportuno exercitar-se em troncos no chão ou fixados em cavaletes, a fim de adquirir a familiaridade necessária com a máquina e as técnicas de corte mais oportunas.

ATENÇÃO! Durante o trabalho, a máquina deve ser sempre segurada firmemente com as duas mãos, com a mão esquerda na pega dianteira e a direita naquela traseira, mesmo se o operador for canhoto.

ATENÇÃO! Pare logo o motor se a corrente travar durante o trabalho. Preste sempre atenção no ressalto (kickback) que pode acontecer se a lâmina-guia encontrar um obstáculo.

• **Desramação de uma árvore (Fig. 13)**

ATENÇÃO! Verifique que a área onde os ramos caem esteja desimpedida.

1. Posicione-se no lado oposto em relação ao ramo a cortar.
2. Inicie pelos ramos mais baixos, prosseguindo depois o corte daqueles mais altos.
3. Execute o corte de cima para baixo para evitar que a lâmina-guia possa emperrar-se

• **Abate de uma árvore (Fig. 14)**

ATENÇÃO! Nas inclinações é preciso trabalhar sempre acima da árvore e ter a certeza que o tronco abatido não possa causar danos devido ao rolamento.

1. Decida a direcção de queda da árvore considerando o vento, a inclinação da planta, a posição dos ramos mais pesados, a facilidade de trabalho após o abate, etc.
2. Libere a área ao redor da árvore e controle de ter um bom apoio para os pés.
3. Predisponha vias de fuga apropriadas, livres de obstáculos; as vias de fuga devem ser predispostas a cerca de 45° na direcção oposta à queda da árvore e devem permitir o afastamento do operador numa área segura, distante cerca 2,5 vezes da altura da árvore a abater.
4. No lado de queda, efectue uma marca de abate de um terço do diâmetro da árvore.
5. Corte a árvore no outro lado numa posição ligeiramente acima do fundo da marca, deixando uma "dobradiça" (1) de cerca 5– 10 cm.
6. Sem extrair a lâmina-guia, reduza gradualmente a espessura da dobradiça, até a queda da árvore.
7. Em condições específicas ou de pouca estabilidade, o abate pode ser finalizado com a introdução das cunhas (2) pelo lado oposto ao de queda, e batendo com uma marreta nas cunhas até a queda da árvore.

• **Desramação após o abate (Fig. 15)**

ATENÇÃO! Preste atenção nos pontos de apoio do ramo sobre o terreno, à possibilidade que esteja sob tensão, à direcção que pode assumir o ramo durante o corte e à possível instabilidade da árvore depois que o ramo tiver sido cortado.

1. Observe a direcção na qual o ramo se introduz no tronco.
2. Execute o corte inicial pelo lado onde se dobra e termine o corte pelo lado oposto.

• **Corte de um tronco (Fig. 16)**

O corte de um tronco é facilitado pelo uso da garra de abate.

1. Crave a garra de abate no tronco e, fazendo alavanca na garra de abate, a motosserra deve efectuar um movimento em arco que permita à lâmina-guia de penetrar na madeira.
2. Repita várias vezes a operação, se necessário, deslocando o ponto de apoio da garra de abate.

• **Corte de um tronco no solo (Fig. 17)**

Corte até cerca a metade do diâmetro, depois rode o tronco e terminar o corte pelo lado oposto.

• **Corte de um tronco levantado (Fig. 18)**

1. Se o corte for efectuado oscilando em relação aos apoios (A), corte um terço do diâmetro por baixo, terminando o trabalho por cima.
2. Se o corte for efectuado entre dois pontos de apoio (B), corte um terço do diâmetro por cima e terminar o corte por baixo.

O uso da garra de abate para cortar árvores e ramos grandes garante a sua segurança e reduz o esforço de trabalho e o nível de vibrações.

FIM DO TRABALHO

Depois de terminar o trabalho:

- Pare o motor como indicado anteriormente (Cap. 6).
- Espere a paragem da corrente e deixe arrefecer a máquina.
- Afrouxe as porcas de fixação lâmina-guia para reduzir a tensão da corrente.
- Remova da corrente todos os resíduos de serragem ou depósitos de óleo.
- No caso de muita sujeira ou de resinificação, desmonte a corrente e deixe-a durante algumas horas em um recipiente com um detergente específico. Depois enxague-a com água limpa e trate-a com um spray anticorrosivo adequado, antes de remontá-la na máquina.

- Monte a protecção de cobertura da lâmina-guia, antes de guardar a máquina.

ATENÇÃO! *Deixe o motor arrefecer antes de colocar a máquina em qualquer ambiente. Para reduzir o risco de incêndio, libere a máquina de resíduos de serragem, galhos, folhas ou excesso de graxa; não deixe recipientes com os materiais de resíduo do corte dentro de um local.*

8. MANUTENÇÃO E CONSERVAÇÃO

ATENÇÃO! *Para a sua segurança e dos outros:*

- *Uma manutenção correcta é fundamental para manter ao longo do tempo a eficiência e a segurança de uso originais da máquina.*
- *Mantenha bem apertados os parafusos e as porcas, para ter certeza que a máquina esteja sempre em condições seguras de funcionamento*
- *Nunca utilize a máquina com peças gastas ou danificadas. As peças danificadas devem ser substituídas e nunca reparadas.*
- *Use somente peças originais. As peças de qualidade não equivalente podem danificar a máquina e prejudicar a segurança.*

ATENÇÃO! *Durante as operações de manutenção:*

- *Desprenda o capuz da vela.*
- *Espere que o motor esteja resfriado adequadamente.*
- *Use luvas de protecção nas operações relativas à lâmina-guia e à corrente.*
- *Mantenha as bainhas da lâmina-guia montadas, excepto os casos de intervenções na própria lâmina-guia ou na corrente.*
- *Não elimine óleos, gasolina ou outro material poluente no ambiente.*

CILINDRO E SILENCIADOR (Fig. 19)

Para reduzir o risco de incêndio, limpe com frequência as abas do cilindro com ar comprimido e libere a área do silenciador de serragem, ramos, folhas ou outros detritos.

GRUPO DE ARRANQUE

Para evitar o sobreaquecimento e danos ao motor, as grelhas de aspiração do ar de arrefecimento devem sempre ser mantidas limpas e livres de serragem e detritos.

O cabo de arranque deve ser substituído nos primeiros sinais de deterioração.

GRUPO DE EMBRAIAGEM (Fig. 20)

Mantenha a tampa da embraiagem limpa de serragem e detritos, removendo o carter (conforme indicado no capítulo 4.1) e voltando a montá-lo correctamente no final da operação. Cada 30 horas aproximadamente é preciso efectuar a lubrificação da chumaceira interna, junto ao seu Revendedor.

TRAVÃO DA CORRENTE

Controle com frequência a eficácia do travão da corrente e a integridade da fita metálica que envolve a tampa da embraiagem, removendo o carter (conforme indicado no capítulo 4.1) e voltando a montá-lo correctamente no final da operação.

A fita deve ser substituída quando a espessura nos pontos em contacto com a tampa da embraiagem se reduz a cerca a metade daquela presente nas duas extremidades, não sujeitas à fricção.

PINHÃO DA CORRENTE

Junto do seu revendedor, controle com frequência o estado do pinhão e substitua-o quando o desgaste for superior aos limites aceitáveis.

Não monte uma corrente nova com um pinhão gasto ou vice-versa.

ORIFÍCIO DE LUBRIFICAÇÃO (Fig. 21)

Periodicamente, remova o carter (conforme indicado no cap. 4.1), desmonte a lâmina-guia e verifique se os orifícios de lubrificação da máquina (1) e da lâmina-guia (2) não se encontram entupidos.

RETENTOR DA CORRENTE

Este perno é um elemento de segurança importante, porque impede movimentos incontrolados da corrente, no caso de ruptura ou afrouxamento.

Controle com frequência as condições do pino e providencie a restauração se estiver danificado.

FIXAÇÕES

Controle periodicamente o aperto de todos os parafusos e das porcas e que as pegas estejam fixadas firmemente.

Recomenda-se controlo diário antes do uso e depois da caída ou outros impactos consideráveis para identificar danos ou defeitos.

LIMPEZA DO FILTRO DE AR (Fig. 22)

IMPORTANTE A limpeza do filtro de ar é essencial para o bom funcionamento e a durabilidade da máquina. Não trabalhe sem filtro ou com um filtro estragado, para não causar danos irreparáveis ao motor.

A limpeza deve ser executada a cada 8–10 horas de trabalho.

Para limpar o filtro:

- Desenganche a lingueta (1) e remova a tampa (2).
- Desparafuse o puxador (2a), remova o elemento filtrante (3) e bata-o delicadamente para remover a sujidade e, se necessário, limpe-o com uma escova.
- Caso se encontre completamente entupido, separe as duas partes (3a e 3b) com a ajuda de uma chave de fendas e lave-as com benzina limpa. Se for usado ar comprimido, dirija o jacto de dentro para fora.
- Volte a montar as duas partes do elemento filtrante carregando no rebordo até este encaixar.
- Remonte o elemento filtrante (3) e aparafuse o puxador (2a).
- Remonte a tampa (2) e enganche a lingueta (1).

CONTROLO DA VELA (Fig. 24)

A vela é acessível removendo a tampa do filtro de ar.

Periodicamente, desmonte e limpe a vela removendo eventuais depósitos com uma escovinha metálica.

Controle e restaure a distância correcta entre os eléctrodos

Remonte a vela apertando-a a fundo com a chave fornecida.

A vela deve ser substituída com uma de características análogas no caso de eléctrodos queimados ou isolante deteriorado, e de qualquer maneira a cada 100 horas de funcionamento.

REGULAÇÃO DO COMBUSTÍVEL

O carburador é regulado na fábrica de modo a obter os rendimentos máximos em qualquer situação de utilização, com a emissão mínima de gases nocivos, no respeito das normas vigentes.

No caso de rendimentos reduzidos, controle antes de tudo que a corrente corra livremente e a lâmina-guia não tenha pistas deformadas, depois contacte o seu Revendedor para mandar verificar a carburação e o motor.

• Regulação do mínimo

ATENÇÃO! A corrente não deve se movimentar com o motor no mínimo. Se a corrente se movimentar com o motor no mínimo, contacte o seu revendedor para obter uma regulação correcta do motor.

AFIAÇÃO DA CORRENTE

ATENÇÃO! Por razões de segurança e eficiência, é muito importante que os dispositivos de corte estejam bem afiados.

A afiação é necessária quando:

- A serragem estiver semelhante à poeira.
- É preciso fazer mais força para cortar.
- O corte não é rectilíneo.
- As vibrações aumentam.
- O consumo de combustível aumenta.

ATENÇÃO! Se a corrente não estiver bastante afiada, aumenta o risco do contra choque (kickback).

Se a operação de afiação for confiada a um centro especializado, pode ser executada por aparelhagens apropriadas que garantem uma remoção mínima de material e uma afiação constante em todas as lâminas.

A afiação da corrente “por conta própria” é executada com a utilização de lixas apropriadas com secção redonda, cujo diâmetro é específico para cada tipo de corrente (ver “Tabela de Manutenção da Corrente”, e exige uma boa destreza e experiência para evitar de causar danos às lâminas.

Tabela de manutenção da corrente

⚠ ATENÇÃO! Por razões de segurança, não use outros tipos de corrente ou lâmina-guia. A tabela contém os dados de afiação de vários tipos de corrente, sem que isso represente a possibilidade de utilizar correntes diferentes daquela homologada.

| Passo da corrente | | Nível do dente limitador (a) | | Diâmetro da lixa (d) | |
|-------------------|-------|------------------------------|------|----------------------|-----|
| polegadas | mm | polegadas | mm | polegadas | mm |
| 3/8 Mini | 9,32 | 0,018 | 0,45 | 5/32 | 4,0 |
| 0,325 | 8,25 | 0,026 | 0,65 | 3/16 | 4,8 |
| 3/8 | 9,32 | 0,026 | 0,65 | 13/64 | 5,2 |
| 0,404 | 10,26 | 0,031 | 0,80 | 7/32 | 5,6 |

Para afiar a corrente (Fig. 25):

- Desligue o motor, solte o travão da corrente e trave firmemente a lâmina-guia com a corrente montada numa morsa apropriada, verificando que a corrente possa correr livremente.
- Coloque a corrente sob tensão, se estiver frouxa.
- Monte a lixa na guia específica e depois introduza a lixa no vão do dente, mantendo uma inclinação constante segundo o perfil da lâmina.
- Dê somente alguns golpes de lixa, exclusivamente para frente e repita a operação em todas as lâminas com a mesma direcção (direitas ou esquerdas).
- Inverta a posição da lâmina-guia na morsa e repita a operação nas outras lâminas.
- Verifique que o dente delimitador não esteja saliente para além do instrumento de verificação e lixe o eventual excesso com uma lixa chata, arredondando o perfil.
- Depois da afiação, elimine todos os restos de lixa e partículas e lubrifique a corrente em banho de óleo.

A corrente deve estar substituída quando:

- O comprimento da lâmina se reduz a 5 mm ou menos;
- o jogo dos elos nos rebites estiver excessivo.

MANUTENÇÃO DA LÂMINA-GUIA (Fig. 26)

Para evitar um desgaste assimétrico da lâmina-guia, é oportuno que a mesma seja virada periodicamente. Para manter a lâmina-guia eficiente é preciso:

- Engraxar com a seringa apropriada as chumaceiras do pinhão de retorno (se presente).
- Limpe a ranhura da lâmina-guia com o raspador específico (não fornecido de fábrica).
- Limpar os furos de lubrificação.
- Com uma lixa chata, remover as rebarbas das laterais e igualar eventuais desníveis entre as guias.

A lâmina-guia deve ser substituída quando

- a profundidade da ranhura estiver inferior à altura dos elos de arraste (que nunca devem tocar o fundo);
- a parede interna da guia estiver desgastada ao ponto de fazer a corrente inclinar lateralmente.

INTERVENÇÕES EXTRAORDINÁRIAS

Todas as operações de manutenção não citadas neste manual devem ser efectuadas exclusivamente pelo seu Revendedor.

Operações executadas junto a estruturas não adequadas ou por pessoas não qualificadas implicam na anulação de qualquer forma de garantia.

CONSERVAÇÃO

No fim de cada sessão de trabalho, limpe minuciosamente a máquina de poeiras e detritos, repare ou substitua as partes defeituosas.

A máquina deve ser guardada em lugar seco, protegido das intempéries, com a protecção da bainha da lâmina-guia correctamente montada.

INACTIVIDADE PROLONGADA

IMPORTANTE Se for previsto um período de inactividade da máquina superior a 2 –3 meses é preciso tomar algumas providências para evitar dificuldade no momento da retomada do trabalho ou danos permanentes ao motor.

• **Armazenagem**

Antes de guardar a máquina:

- Desaperte as duas porcas, desmonte o cárter e remova a corrente e a lâmina-guia.
- Esvazie o tanque do óleo, coloque cerca de 100-120 cc de líquido detergente específico e recoloque a tampa.
- Remonte o cárter, sem apertar as porcas.
- Accione a máquina e mantenha o motor acelerado até terminar todo o detergente.
- Coloque o motor no mínimo e deixe a máquina em movimento até terminar todo o combustível contido

- no tanque e no carburador.
- Com a máquina fria, remova a vela.
- Deite no furo da vela uma colher pequena de óleo (novo) para motores de 2 tempos.
- Puxe várias vezes o interruptor de arranque para distribuir o óleo no cilindro.
- Remonte a vela com o pistão no ponto morto superior (visível pelo furo da vela quando o pistão estiver no seu curso máximo).

• **Retomada da actividade**

No momento de recolocar a máquina em funcionamento:

- Tirar a vela.
- Accionar algumas vezes o interruptor de arranque para eliminar o excesso de óleo.
- Controlar a vela conforme descrito no capítulo “Controlo da vela”.
- Preparar a máquina como indicado no capítulo “Preparação para o trabalho”.

9. LOCALIZAÇÃO DE AVARIAS

| PROBLEMA | CAUSA PROVÁVEL | SOLUÇÃO |
|---|--|--|
| 1) O motor não arranca ou não se mantém em movimento | - Procedimento de arranque incorrecto | - Seguir as instruções (ver cap 6) |
| | - Vela suja ou distância entre os eléctrodos incorrecta | - Controlar a vela (ver cap. 8) |
| | - Filtro de ar obstruído | - Limpar e/ou substituir o filtro (ver cap. 8) |
| | - Dispositivo anticongelamento montado incorrectamente (excluído Mod. C 46 - C 50) | - Verifique a posição de montagem (ver cap. 6) |
| | - Problemas de carburação | - Contactar o seu Revendedor |
| 2) O motor arranca mas tem pouca potência | - Filtro de ar obstruído | - Limpar e/ou substituir o filtro (ver cap. 8) |
| | - Problemas de carburação | - Contactar o seu Revendedor |
| 3) O motor tem um funcionamento irregular ou não tem potência sob carga | - Vela suja ou distância entre os eléctrodos incorrecta | - Controlar a vela (ver cap. 8) |
| | - Problemas de carburação | - Contactar o seu Revendedor |
| 4) O motor emite fumaça excessiva | - Composição errada do combustível | - Preparar o combustível conforme as instruções (ver cap. 5) |
| | - Problemas de carburação | - Contactar o seu Revendedor |
| 5) O óleo não sai | - Óleo de qualidade inferior | - Esvazie o tanque, descarregue o tanque e as condutas com líquido detergente e substitua o óleo |
| | - Orifícios de lubrificação obstruídos | - Limpar |

10. ACESSÓRIOS

A tabela contém a lista de todas as possíveis combinações entre lâmina-guia e corrente, com a indicação daquelas utilizáveis em cada máquina, marcadas com o símbolo “*”.

ATENÇÃO! Como a escolha, a aplicação e a utilização da lâmina-guia e da corrente são operações realizadas pelo utilizador com a sua

autonomia total de critério, o mesmo assume também as responsabilidades consequentes com relação a danos de qualquer natureza derivados de tais operações. No caso de dúvidas ou conhecimento insuficiente de cada lâmina-guia ou corrente, é preciso contactar o próprio revendedor ou um centro de jardinagem.

Combinações de lâmina-guia e corrente

| Passo | LÂMINA-GUIA | | | CORRENTE | Modelo | | | |
|-----------|----------------|------------------|----------------------|--|--------|----------------|----------------|------|
| | Comprimento | Largura do canal | Código | | Código | C 38 C 38 T | C 41 C 41 T | C 46 |
| Polegadas | Polegadas / cm | Polegadas / mm | | | | | | |
| 3/8" | 14" / 35 cm | 0,050" / 1,3 mm | OREGON 140SDEA041 | OREGON 91VG053X OREGON 91PX053X | * | | | |
| 3/8" | 16" / 40 cm | 0,050" / 1,3 mm | OREGON 160SDEA041 | OREGON 91VG057X OREGON 91PX057X | * | | | |
| 325" | 16" / 40 cm | 0,050" / 1,3 mm | OREGON 160MLBK041 | OREGON 95VPX066X | | * | | |
| 325" | 16" / 40 cm | 0,058" / 1,5 mm | OREGON 168PXBK095 | OREGON 21BPX066X | | | * | |
| 325" | 18" / 45 cm | 0,058" / 1,5 mm | OREGON 188PXBK095 | OREGON 21BPX072X | | | * | * |
| 325" | 20" / 50 cm | 0,058" / 1,5 mm | OREGON 208PXBK095 | OREGON 21BPX078X | | | | * |

ATENÇÃO! Para peças sobressalentes, use somente correntes e barras citadas acima. O uso de combinações não aprovadas pode causar sérios ferimentos pessoais e danificar a máquina.

Stimate client,

În primul rând dorim să vă mulțumim pentru preferința pe care ați acordat-o produselor noastre; ne dorim ca utilizarea acestei mașini să vă ofere numeroase satisfacții și să răspundă pe deplin așteptărilor Dvs. Manualul de față a fost redactat pentru a vă facilita familiarizarea cu mașina achiziționată și utilizarea sa în condiții de siguranță și eficiență; ținem să vă amintim totodată că acest manual face parte integrantă din mașină deci trebuie să fie păstrat la îndemână pentru a-l putea citi în orice moment. Pe de altă parte, în momentul în care veți vinde sau veți ceda mașina unor terțe persoane, este necesar să o predați împreună cu manualul.

Această mașină nouă a fost proiectată și fabricată în conformitate cu normele în vigoare, deci este sigură și fiabilă dacă este utilizată conform instrucțiunilor din acest manual (utilizare proprie). Orice altă utilizare, ca și nerespectarea normelor de siguranță și de utilizare, de întreținere sau de reparație, după indicațiile furnizate, este considerată "utilizare improprie" și ca urmare atrage după sine anularea garanției și declinarea oricărei responsabilități din partea Fabricantului, revărsând asupra utilizatorului orice sarcină / răspundere provocată de vătămarea personală sau a terților sau deteriorarea bunurilor.

Respectați întotdeauna legile locale în materie de securitate care pot limita utilizarea mașinii.

Dacă veți observa o diferență între cele descrise în continuare și mașina pe care o dețineți, amintiți-vă că datorită ameliorării constante a produselor, informațiile conținute în manual pot fi modificate fără preaviz și fără ca Fabricantul să fie obligat să actualizeze versiunile existente; rămân însă neschimbate caracteristicile esențiale ale mașinii, de siguranță și de funcționare. În caz de neclarități, apălați la vânzătorul de la care ați achiziționat mașina. Vă dorim o muncă plăcută!

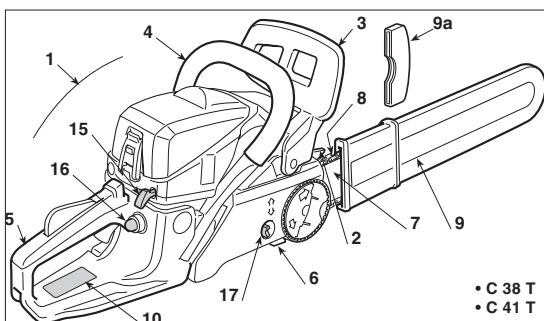
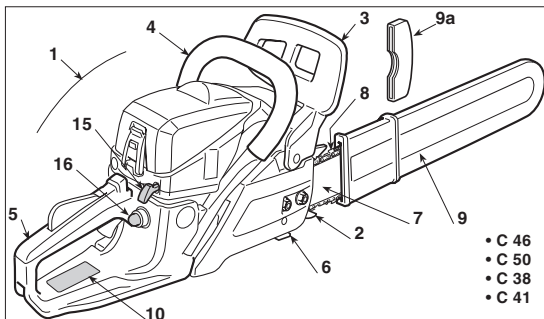
CUPRINS

| | |
|---|----|
| 1. Identificarea componentelor principale | 2 |
| 2. Indicatoare | 3 |
| 3. Măsuri de siguranță | 4 |
| 4. Montarea mașinii..... | 7 |
| 5. Operații pregătitoare | 8 |
| 6. Pornirea – Utilizarea – Oprirea motorului..... | 10 |
| 7. Utilizarea mașinii | 12 |
| 8. Întreținere și depozitare | 14 |
| 9. Depistarea defectelor..... | 17 |
| 10. Accesorii..... | 18 |

1. IDENTIFICAREA COMPONENTELOR PRINCIPALE

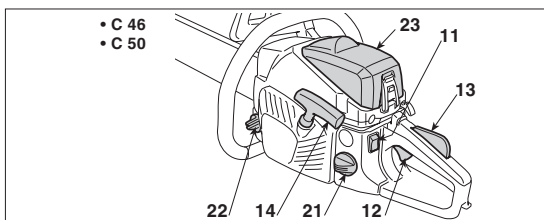
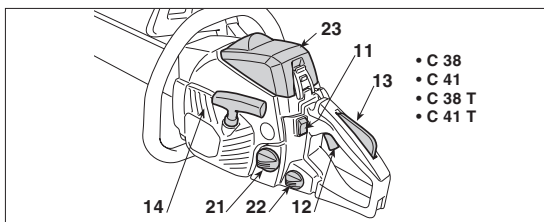
COMPONENTE PRINCIPALE

1. Unitate motor
2. Cârlig
3. Protecția anterioară a mâinii
4. Mâner anterior
5. Mâner posterior
6. Știft opritor lanț
7. Lamă
8. Lanț
9. Teacă lamă
- 9a. Protecția cârligului (trebuie scoasă în timpul lucrului)
10. Etichetă matricolă



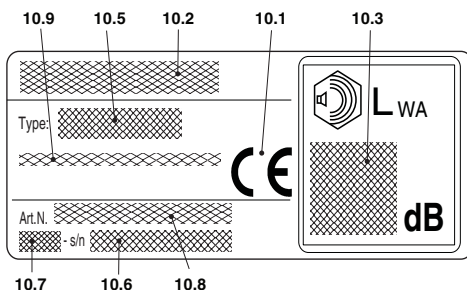
COMENZI ȘI DOTĂR

11. Întrerupător oprire motor
12. Comandă accelerador
13. Blocare accelerador
14. Manetă pornire
15. Comandă dispozitiv acționare (Starter)
16. Comandă dispozitiv declanșare (Primer)
17. Întinzător de lanț rapid
21. Dop rezervor amestec carburant
22. Dop rezervor ulei lanț
23. Capac filtru de aer



ETICHETA MATRICOLĂ

- 10.1) Marcă de conformitate CE
- 10.2) Numele și adresa Fabricantului
- 10.3) Nivelul de putere acustică
- 10.5) Modelul mașinii
- 10.6) Numărul de serie
- 10.7) Anul de fabricație
- 10.8) Cod Articol
- 10.9) Număr de emisii



Puteți găsi un model de declarație de conformitate în penultima pagină a manualului.

2. INDICATOARE



1) Atenție! Pericol! Această mașină, dacă nu este folosită corect, poate fi foarte periculoasă pentru Dvs sau terțe persoane.

2) Pericol recul (kickback)! Reculul se manifestă prin deplasarea bruscă și necontrolată a motofărăstrăului spre operator.

Asigurați-vă în permanență că lucrați în siguranță. Utilizați lanțuri dotate cu inele de siguranță pentru a limita reculul.

3) Nu țineți niciodată mașina cu o singură mână! Prindeți bine mașina, cu ambele mâini, pentru a deține controlul asupra mașinii și a reduce riscul de recul.

4) Înainte de a utiliza această mașină, citiți cu

atenție manualul de instrucțiuni.

5) Operatorul care lucrează cu mașina – dacă aceasta este folosită în condiții normale, zilnic, în mod continuu – poate fi supus unui nivel de zgomot egal sau mai mare de 85 dB (A). A se folosi protecțiile auditive și casca de protecție.

6) Purtați mănuși și bocanci de protecție!

ETICHETELE DE SEMNALARE FOLOSITE PE MAȘINĂ (dacă sunt prezente)

11



11) Rezervor amestec carburant

12



12) Rezervor ulei lanț și regulator pompă ulei

13



13) Reglaje carburator

L = reglare amestec ptr. viteză redusă

H = reglare amestec ptr. viteză ridicată

T - IDLE - MIN = reglare minim

14



14) Comandă disp. acționare (Starter)

15



15) Comandă dispozitiv declanșare (Primer)

16



16) Frână lanț (simbolul (O) indică poziția de eliberare a frânei)

3. MĂSURI DE SIGURANȚĂ

UTILIZARE PROPRIE / UTILIZARE IMPROPRIE

Utilizați mașina numai în scopul pentru care a fost fabricată, mai precis pentru "tăierea și secționarea pomilor și îndepărtarea ramurilor, care au dimensiuni adecvate în raport cu lungimea lamei" sau a obiectelor din lemn cu caracteristici asemănătoare. Orice altă utilizare poate fi periculoasă și poate cauza deteriorarea mașinii.

Sunt considerate utilizări improprii (fără a se limita însă la următoarele exemple):

- Tăierea gardurilor vii;
- lucrări de cioplire;
- despicarea meselor de lucru, a lăzilor și a ambalajelor în general;
- despicarea mobilierului sau a altor articole ce conțin cuiuri, șuruburi sau alte componente metalice;
- executarea lucrărilor de măcelărie;
- folosirea mașinii ca pârghie pentru ridicarea, mutarea sau ruperea obiectelor;
- folosirea mașinii fixată pe suporturi fixe.

Nu utilizați ferăstrăul cu lanț pentru a tăia materiale plastice, materiale de construcții sau alte materiale care nu sunt din lemn. Utilizarea ferăstrăului cu lanț pentru operațiuni diferite de cele pentru care este destinat poate da naștere unor situații periculoase.

A) INSTRUIRE

- 1) **Citiți cu atenție instrucțiunile.** Familiarizați-vă cu comenzile și cu modul de utilizare adecvat al mașinii. Învățați cum să opriți rapid motorul.
- 2) Nu permiteți niciodată copiilor să folosească mașina sau persoanelor care nu și-au însușit instrucțiunile. Faceți referință la legile în vigoare la nivel local pentru a vedea limita de vârstă a utilizatorilor.
- 3) Mașina trebuie să fie utilizată numai de o persoană.

4) Nu utilizați niciodată mașina:

- dacă în apropiere sunt copii, bătrâni sau animale;
- dacă utilizatorul este obosit sau se simte rău, sau este sub tratament farmaceutic, sau a făcut uz de droguri, alcool sau substanțe nocive care îi afectează capacitatea de atenție sau reflexele;
- dacă utilizatorul nu poate ține în mod solid mașina, cu ambele mâini, sau nu își poate menține echilibrul în picioare, în timpul executării muncii;
- 5) Amintiți-vă că operatorul sau utilizatorul este singurul responsabil în caz de accidente sau situații neprevăzute care pot afecta terțe persoane sau bunurile acestora.

B) OPERAȚII PRELIMINARE

1) În timpul muncii, utilizatorul trebuie să poarte un echipament adecvat, care să nu-l împiedice în niciun fel.

- Purtați un echipament de protecție aderent, cu apărători împotriva tăierii;
- Purtați casca, mănușile și ochelarii de protecție, ca și măștile împotriva prafului și bocancii cu talpă antiderapantă;
- Utilizați căști de urechi pentru a vă proteja auzul;
- Nu folosiți eșarfe, halate, lanțuri sau orice alt tip de accesorii care atârnă sau largi, pentru a evita prinderea lor în mașină sau în alte obiecte sau materiale de la locul de muncă;
- Strângeți-vă bine părul, dacă este lung.

2) ATENȚIE: PERICOL! Benzina este foarte inflamabilă.

- păstrați carburantul în recipiente adecvate și omologate pentru această utilizare;
- nu fumați când manipulați carburantul;
- deschideți încet dopul rezervorului lăsând vaporii/presiunea internă să se elimine treptat;
- umpleți rezervorul cu carburant numai în aer liber; folosiți o pâlnie;
- umpleți rezervorul înainte de a porni motorul; **nu adăugați carburant și nu deschideți dopul rezervorului când**

motorul este în funcțiune sau dacă este cald;

- dacă curge puțină benzină din rezervor, nu porniți motorul ci îndepărtați mașina de locul unde s-a scurs combustibilul, pentru a evita riscul unui incendiu; așteptați evaporarea carburantului și rarefierea vaporilor de benzină;
- curățați imediat orice urmă de benzină de pe mașină sau care a curs pe pământ;
- nu porniți mașina în același loc unde ați umplut rezervorul;
- evitați contactul carburantului cu hainele; în caz contrar, schimbați-vă înainte de a porni motorul;
- asigurați-vă că ați introdus și strâns bine dopul rezervorului și al recipientului unde a fost ținută benzina.

3) Încalziți atenuatorul de zgomot dacă este defect sau deteriorat.

4) **Înainte de utilizare**, faceți o verificare generală a mașinii și controlați în special:

- maneta acceleratorului și maneta de siguranță – acestea trebuie să aibă o mișcare liberă, fără a fi necesar să forțați; la eliberarea lor, trebuie să se întoarcă automat și rapid în punctul mort;
 - maneta acceleratorului trebuie să rămână blocată dacă nu se apasă maneta de siguranță;
 - întrerupătorul de oprire a motorului trebuie să se deplaseze ușor dintr-o poziție în alta;
 - cablurile electrice și mai ales cablul de la bujie trebuie să fie intacte, pentru a evita producerea unor scântei; capacul trebuie să fie montat corect pe bujie;
 - mânerele și protecțiile mașinii trebuie să fie curate și uscate, fixat solid pe mașină;
 - frâna lanțului trebuie să funcționeze la perfecție și să fie eficientă;
 - lama și lanțul trebuie să fie montate corect;
 - lanțul trebuie să fie bine întins;
- 5) Înainte de a începe munca, asigurați-vă că toate protecțiile sunt montate corect.

C) ÎN TIMPUL UTILIZĂRII MAȘINII

1) Nu porniți motorul în încăperi închise, pentru a evita acumularea gazelor nocive (monoxid de carbon).

Asigurați-vă că spațiul este bine ventilat când operați în șanțuri, gropi sau locuri similare.

2) Lucrați numai la lumina zilei sau cu un bun sistem de iluminare.

3) **Adoptați o poziție fermă și stabilă:**

- evitați pe cât posibil să lucrați pe un teren umed sau alunecos, prea accidentat sau în pantă, deoarece acestea nu garantează stabilitatea operatorului în timpul muncii;
- evitați utilizarea scârilor sau platformelor fără stabilitate;
- nu lucrați cu mașina peste nivelul umerilor;
- nu alergați cu mașina în mână; fiți atenți la eventualele de-nivelări sau obstacole;
- evitați munca dacă sunteți singuri sau izolați de restul grupului pentru a putea apela imediat la ajutoare, în caz de accidentare;

4) Porniți motorul cu mașina bine strânsă în mâini:

- activați motorul la minim 3 metri de la locul unde ați umplut rezervorul;
- îndepărtați toate celelalte persoane din raza de acțiune a mașinii;
- nu orientați atenuatorul de zgomot și gazele de eșapament spre materialele inflamabile;
- fiți atenți la proiectarea materialelor, care poate apărea ca urmare a deplasării lanțului, mai ales dacă acesta se lovește de obstacole sau corpuri străine.

5) **Nu modificați reglajele motorului;** nu lăsați motorul să lucreze la o turație excesivă.

6) Nu forțați excesiv mașina; nu folosiți o mașină de capacitate mică pentru a executa muncile grele: utilizarea unei mașini adecvate reduce riscurile și îmbunătățește calitatea muncii depuse.

7) Controlați ca turația minimă a motorului să nu permită deplasarea lanțului; verificați ca după o accelerare, motorul să se întoarcă rapid la turația minimă.

8) Fiți atenți să nu loviți lama de corpuri străine; fiți atenți la proiectarea eventuală a materialelor, cauzată de alunecarea lanțului.

9) **Opriți motorul:**

- de fiecare dată când lăsați mașina nesupravegheată;
- înainte de a umple rezervorul.

10) **Opriți motorul și detașați cablul de la bujie:**

- înainte de a controla, curăța sau întreține mașina;
- după ce ați lovit un corp străin. Verificați daunele eventuale și reparați mașina – dacă este cazul – înainte de a o aprinde din nou;
- dacă mașina începe să vibreze în mod neobișnuit, încercați să găsiți imediat cauza și duceți-o la un Centru de Reparație Specializat.
- când mașina nu este folosită.

11) Evitați să vă expuneți la praful și rumegușul produse de lanț în timpul operațiunii de tăiere.

D) ÎNTREȚINERE ȘI DEPOZITARE

1) Verificați strângerea suruburilor și piulițelor și asigurați-vă că mașina este în stare foarte bună de funcționare, în permanență. **Întreținerea regulată a mașinii este esențială pentru a menține un bun nivel de prestații.**

2) Nu depozitați mașina cu rezervorul plin, mai ales într-o încăpere unde vaporii de benzină ar putea intra în contact cu scântei, flăcări sau surse de căldură.

3) Înainte de depozitarea mașinii în orice încăpere, așteptați răcirea motorului.

4) Pentru a reduce riscul de incendiu, păstrați motorul, atenuatorul de zgomot și zona de depozitare a benzinei fără reziduu de rumeguș, ramuri, frunze sau grășime de ungere în cantitate excesivă; nu lăsați recipientele care conțin reziduu în interiorul localului de depozitare;

5) Dacă vreți să goliiți rezervorul, efectuați această operație în aer liber, cu motorul rece.

6) **Purtați mănuși de protecție la orice intervenție asupra unui dispozitiv de tăiere.**

7) **Păstrați lanțul întotdeauna bine ascuțit.** Toate operațiile referitoare la lanț sau lamă necesită o competență adecvată și întrebuințarea unor unelte speciale, pentru a garanta executarea lor în cele mai bune condiții; din motive de siguranță, în aceste cazuri se recomandă să apelați la vânzătorul de la care ați achiziționat mașina.

8) **Din motive de siguranță, nu utilizați niciodată mașina dacă piesele sunt uzate sau deteriorate. Piesele deteriorate trebuie să fie întotdeauna înlocuite, și nu reparate. Folosiți numai piese de schimb originale.** Piesele de calitate inferioară pot deteriora mașina și periclita siguranța.

9) Înainte de a depozita mașina, îndepărtați toate cheile și uneltele folosite pentru întreținere.

10) Nu depozitați mașina într-un loc la îndemâna copiilor!

E) TRANSPORT ȘI MANIPULARE

1) De fiecare dată când este necesar să manipulați sau transportați mașina, asigurați-vă că:

- ați stins motorul, ați așteptat oprirea lanțului și ați scos capacul bujiei;
- ați aplicat teaca de protecție a lamei;
- țineți bine mașina, de mâner, și orientați lama în direcția opusă direcției de deplasare.

2) Când transportați mașina cu un mijloc de transport auto, este necesar să o poziționați a.î. să nu reprezinte niciun pericol, nici pentru mașină nici pentru terți. Blocați-o bine pentru a evita răsturnarea și ca urmare deteriorarea sa sau scurgerea carburantului.

F) RISCURI REZIDUALE

• **Țineți toate părțile corpului departe de lanțul dințat când ferăstrăul cu lanț este în funcțiune. Înainte de a porni ferăstrăul cu lanț asigurați-vă că lanțul dințat nu este în contact cu nimic.** Un moment de neatenție în

timpul acționării ferăstrăului cu lanț poate duce la prinderea hainelor sau a părților corpului în lanțul dințat.

- **Trebuie să țineți mâna dreaptă pe mânerul din spate și mâna stângă pe cel din față.** Nu schimbați niciodată poziția mâinilor între ele în timp ce țineți ferăstrăul deoarece crește riscul de a vă accidenta.
- **Purtați ochelari de protecție și echipament de protecție a urechilor. Este recomandat să folosiți și alte echipamente pentru protejarea capului, mâinilor și picioarelor.** Purtați îmbrăcămintă de protecție adecvată pentru a reduce riscul de vătămare corporală cauzată de așchiile care zboară sau de contactul accidental cu partea dințată.
- **Nu folosiți ferăstrăul cu lanț câțărât într-un copac.** Utilizarea unui ferăstrău cu lanț în timp ce vă aflați într-un copac poate provoca vătămare corporală.
- **Mențineți-vă în permanență piciorul sprijinit corect și acționați ferăstrăul cu lanț doar când stați pe suprafețe fixe, sigure și fără denivelări.** Suprafețele alunecoase sau instabile, cum ar fi scările, pot duce la pierderea echilibrului sau a controlului ferăstrăului cu lanț.
- **Când tăiați o ramură care este sub tensiune trebuie să fiți atenți la un posibil recul.** Când tensiunea din fibrele lemnoase se destinde, ramura încărcată, prin efectul de recul, poate să lovească operatorul și/sau să ducă la pierderea controlului ferăstrăului.
- **Fiți extrem de prudenți când tăiați tufișuri și arbuști tineri.** Fibrele subțiri se pot bloca în lanțul dințat și să fie proiectate în direcția dumneavoastră și/sau vă pot dezechilibra.
- **Trasportați ferăstrăul cu lanț, când este oprit, ținându-l de mânerul din față și la distanță de corpul dumneavoastră. Acoperiți întotdeauna bara de ghidaj cu carterul când transportați sau depozitați ferăstrăul cu lanț.** Manipularea corectă a ferăstrăului cu lanț reduce riscul de contact accidental cu lanțul dințat mobil.
- **Respectați instrucțiunile legate de lubrifiere, tensionarea lanțului și piesele de schimb.** Un lanț incorect tensionat și lubrifiat poate să se rupă sau să ducă la creșterea riscului de recul.
- **Păstrați mânerurile uscate, curate și fără urme de ulei sau grăsimi.** Mânerurile gresate sau uleioase sunt alunecoase și pot să ducă la pierderea controlului ustensilei.
- **Sistemul de pornire al acestei mașini generează un câmp electromagnetic slab, dar suficient pentru a putea interfera cu eventualele dispozitive medicale active sau pasive implantate operatorului, cu riscul de consecințe grave asupra sănătății.** Prin urmare, persoanelor care poartă asemenea dispozitive li se recomandă să se consulte cu un medic sau cu producătorul dispozitivului înainte de utilizarea mașinii.

G) CAUZELE RECULULUI ȘI MĂSURI DE PREVENIRE PENTRU OPERATOR

Reculul poate să apară când capătul sau extremitatea barei de ghidaj atinge un obiect sau când lemnul se retrage strângând lanțul dințat în secțiunea de tăiere.

În anumite cazuri atingerea extremității poate să provoace pe neașteptate o reacție inversă, împingând bara de ghidaj în sus și în spate, către operator.

Dacă lanțul dințat este prins în partea de sus a barei de ghidaj, acesta poate fi împins rapid în spate, către operator.

Oricare dintre cele două reacții pot duce la pierderea controlului asupra ferăstrăului și la grave vătămări corporale. Nu trebuie să vă bazați exclusiv pe dispozitivele de siguranță cu care este dotat ferăstrăul.

Când utilizați un ferăstrău cu lanț, este recomandat să luați diferite măsuri de precauție pentru a elimina riscul producerii unor accidente sau de a vă răni în timpul procesului de tăiere. Reculul este rezultatul unei utilizări necorespunzătoare a ustensilei și/sau a unor proceduri sau condiții de operare

incorecte și poate fi evitat adoptând măsuri adecvate de prevenire, cum ar fi:

- **Țineți ferm ferăstrăul cu ambele mâini, cu degetul mare și celelalte degete în jurul mânerului, punându-vă corpul și brațele într-o poziție care să vă permită să rezistați forței de recul.** Forțele de recul pot fi controlate de operator dacă sunt luate măsurile de precauție în funcție de situație. Nu lăsați din mână ferăstrăul.
- **Nu țineți brațul prea departe și nu tăiați la o înălțime mai mare decât cea a spatelui dumneavoastră.** Toate acestea contribuie la evitarea contactului involuntar cu extremitățile și asigură un control mai bun al ferăstrăului cu lanț în situațiile neprevăzute.
- **Utilizați exclusiv barele de ghidaj și lanțurile specificate de fabricant.** Bare de ghidaj sau lanțuri nepotrivite pot provoca ruperea lanțului și/sau reculuri.
- **Respectați instrucțiunile fabricantului în ceea ce privește ascuțirea și întreținerea ferăstrăului cu lanț.** O scădere a nivelului de profunzime poate atrage după sine creșterea riscului de recul.

H) TEHNICI DE UTILIZARE A MOTOFERĂSTRĂULUI

Urmați întotdeauna măsurile de siguranță și puneți în practică tehnicile de tăiere cele mai adecvate în funcție de tipul operației pe care o veți executa, conform indicațiilor și exemplelor furnizate la „Utilizarea mașinii” (Cap. 7).

J) SFATURI PENTRU ÎNCEPĂTORI

Înainte de a tăia pentru prima dată un copac sau ramurile acestuia, este necesar:

- să aveți pregătirea corespunzătoare pentru utilizarea acestui tip de echipament;
- să citiți cu atenție măsurile de siguranță și instrucțiunile de folosire cuprinse în acest manual;
- să exersați pe tulpini fixate în pământ sau pe suporturi astfel încât să vă familiarizați cu mașina și cu tehnicile de tăiere cele mai potrivite.

K) CITIREA MANUALULUI

În textul din manual, paragrafele care conțin informații foarte importante sunt scoase în evidență prin multiple anunțuri, care au semnificația următoare:

OBSERVAȚIE

sau

IMPORTANT

Paragraful furnizează anumite precizări sau elemente suplimentare față de cele specificate anterior, în scopul de a evita deteriorarea mașinii sau bunurilor.



ATENȚIE! Neglijarea acestei indicații reprezintă un risc de accidentare personală sau a terților.



PERICOL! Neglijarea acestei indicații reprezintă un risc de accidentare gravă chiar mortală, personală sau a terților.

4. MONTAREA MAȘINII

IMPORTANT *Mașina este livrată cu lama și lanțul demontate și cu rezervoarele de amestec carburant și ulei goale.*

ATENȚIE! *Despachetarea și finalizarea operațiunilor de montare se va efectua pe o suprafață plată și solidă, având suficient spațiu pentru manipularea mașinii și a ambalajelor, și utilizând unelte adecvate. Eliminarea ambalajelor se va efectua conform normelor în vigoare la nivel local.*

ATENȚIE! *Purtați întotdeauna mănuși de protecție robuste pentru a manevra lama și lanțul. Acordați o atenție deosebită montajului lamei și lanțului, pentru a nu afecta siguranța și eficiența mașinii; în caz de neclarități, apelați la vânzătorul de la care ați achiziționat mașina.*

Înainte de a monta lama, verificați ca frâna lanțului să nu fie cuplată; acest lucru se întâmplă când protecția anterioară a mâinii este trasă înapoi la refuz, spre corpul mașinii.

ATENȚIE! *Toate operațiunile trebuie efectuate cu motorul oprit.*

MONTAREA LAMEI ȘI A LANȚULUI

• Mașini cu întinzător de lanț standard

- Deșurubați piulițele și desprindeți carterul ambreiajului, pentru a avea acces la pinionul de translație și la locașul lamei (Fig. 1).
- Scoateți distanțierul din plastic (1); acest distanțier servește doar la transportarea mașinii împachetate și nu mai trebuie folosit ulterior (Fig. 1).
- Montați lama (2) introducând prizoanele în caneluri și împingeți-o spre partea din spate a mașinii (Fig. 2).
- Montați lanțul în jurul pinionului de translație și de-a lungul șinelor de alunecare a lamei, fiind atenți să respectați sensul de alunecare (Fig. 3). Dacă vârful lamei este dotat cu pinion limitator de cursă, aveți grijă ca zalele de avansare a lanțului să se insereze corect în locașurile pinionului.

- Montați la loc carterul, fără a strânge piulițele.
- Verificați ca pivotul întinzătorului de lanț (3) al carterului ambreiajului să se insereze corect în orificiul special al barei; în caz contrar, înșurubați (sau deșurubați, de la caz la caz) șurubul (4) întinzătorului de lanț până când pivotul intră corect în orificiu (fig. 4).
- Înșurubați (sau deșurubați) șurubul întinzătorului de lanț (4) până când tensiunea lanțului este corectă (fig. 4).
- Ținând lama ridicată, strângeți bine piulițele carterului, cu ajutorul cheii din dotare (Fig. 6).

• Mașini cu sistem rapid de întindere a lanțului (C 38 T, C 41 T)

- Deșurubați mânerul (11) și desprindeți carterul, pentru a avea acces la pinionul de transmisie și la locașul barei (Fig. 1A).
- Scoateți distanțierul din plastic (12); acest distanțier servește doar la transportarea mașinii împachetate și nu mai trebuie folosit ulterior (Fig. 1A).
- Montați lama (2) introducând prizoanele în caneluri și împingeți-o spre partea din spate a mașinii (Fig. 2).
- Montați lanțul în jurul pinionului de translație și de-a lungul șinelor de alunecare a lamei, fiind atenți să respectați sensul de alunecare (Fig. 3). Dacă vârful lamei este dotat cu pinion limitator de cursă, aveți grijă ca zalele de avansare a lanțului să se insereze corect în locașurile pinionului.
- Montați la loc carterul, fără a strânge mânerul (11). Verificați ca pivotul întinzătorului de lanț (14) să fie introdus corect în orificiul special al barei; în caz contrar, înșurubați (sau deșurubați, de la caz la caz) inelul (15) întinzătorului de lanț până când pivotul intră corect în orificiu (Fig. 4A).
- Înșurubați (sau deșurubați) inelul (15) până când tensiunea lanțului este corectă (Fig. 4A).
- Ținând bara ridicată, strângeți la maxim mânerul (11) (Fig. 5A).

• Verificarea tensiunii lanțului

Verificați întinderea lanțului. Tensiunea este corectă dacă, prinzând lanțul din mijlocul lamei, zalele de avansare nu ies de pe șinele de alunecare (Fig. 7).

5. OPERAȚII PREGĂTITOARE

1. PREGĂTIREA AMESTECULUI CARBURANT

Această mașină are un motor în doi timpi care funcționează cu un amestec de benzină și ulei lubrifiant.

IMPORTANT Utilizarea benzinei pure deteriorează motorul și anulează garanția.

IMPORTANT Utilizați numai carburanți și lubrifianți de calitate, pentru a avea prestații optime și a garanta durata de viață a organelor mecanice.

• Caracteristicile benzinei

Folosiți numai benzină fără plumb (benzină verde) cu un număr octanic N.O. egal sau mai mare de 90.

IMPORTANT Benzina verde tinde să facă depuneri în recipient, dacă este păstrată mai mult de 2 luni. Utilizați întotdeauna benzină luată proaspăt de la pompă!

• Caracteristicile uleiului

Utilizați numai ulei sintetic de calitate optimă, special pentru motoarele în doi timpi.

Vănzătorul de la care ați achiziționat mașina are în mod cert uleiuri special create pentru acest tip de motor, capabile să garanteze un nivel înalt de performanță.

Folosirea acestor uleiuri permite obținerea unui amestec de 2,5% (1 parte ulei la 40 părți benzină).

• Pregătirea și păstrarea amestecului carburant

⚠ PERICOL!

Benzina și amestecurile ei sunt inflamabile!

- Păstrați benzina și amestecul carburant în recipiente omologate, speciale pentru combustibili, pe care să le amplasați în locuri sigure, departe de surse de căldură sau flăcări.
- Nu lăsați recipientele la îndemâna copiilor.
- Nu fumați în timpul pregătirii amestecului și nu inhalați vaporii de benzină.

Tabelul de mai jos ilustrează cantitățile de benzină și ulei necesare pentru pregătirea amestecului carburant, în funcție de uleiul pe care îl aveți la dispoziție.

| Benzină | Ulei sintetic ptr motoare în doi timpi | |
|-----------------|--|-----|
| litri | litri | |
| cm ³ | | |
| 1 | 0,025 | 25 |
| 2 | 0,050 | 50 |
| 3 | 0,075 | 75 |
| 5 | 0,125 | 125 |
| 10 | 0,250 | 250 |

Pentru pregătirea amestecului:

- Introduceți într-o canistră omologată aproximativ 1/2 din cantitatea totală de benzină.
- Adăugați toată cantitatea de ulei, conform tabelului.
- Introduceți cantitatea restantă de benzină.
- Închideți canistra cu dopul și amestecați bine.

IMPORTANT Amestecul carburant este susceptibil de îmbătrânire. Nu amestecați cantități mari de combustibili, pentru a evita depunerile.

IMPORTANT Aveți grijă să marcați fiecare canistră (de ulei și de benzină) în mod distinct, evident, pentru a evita să le inversați în timpul pregătirii amestecului.

IMPORTANT Curățați periodic recipientele unde păstrați benzina sau amestecul carburant, pentru a elimina eventualele depuneri.

3. UMLEREA REZERVORULUI CU CARBURANT

⚠ PERICOL! Nu fumați în timpul umplerii rezervorului și nu inhalați vaporii de benzină!

⚠ PERICOL! Umpleți rezervorul înainte de a porni motorul; nu adăugați carburant și nu deschideți dopul rezervorului când motorul este în funcțiune sau dacă este cald.

⚠ ATENȚIE! Deschideți dopul canistrei cu grijă, deoarece în interior este posibil să se fi format o presiune mare.

Înainte de a umple rezervorul:

- Agitați bine canistra.
- Așezați mașina pe o suprafață plană, stabilă, cu dopul rezervorului în sus.
- Curățați dopul rezervorului și zona din jurul său pentru a evita să intre în canistră mizeria, în timpul umplerii rezervorului.
- Deschideți dopul încet, pentru a elimina treptat presiunea. Folosiți pentru umplere o pâlnie; nu

umpleți rezervorul până la refuz.

⚠ ATENȚIE! *Închideți bine dopul canistreii, strângându-l energetic.*

⚠ ATENȚIE! *Îndepărtați imediat orice urmă de amestec care a căzut accidental pe mașină sau pe teren; nu porniți mașina decât după ce vaporii de benzină/amestec s-au răfăiat.*

3. UMLEREA REZERVORULUI CU ULEI PTR LANȚ

IMPORTANT *Folosii numai un ulei special pentru motoferăstraie sau un ulei adeziv pentru motoferăstraie. Pentru a evita înfundarea filtrului rezervorului și deteriorarea iremediabilă a pompei de ulei, nu utilizați uleiuri cu impurități.*

IMPORTANT *Uleiul special care se folosește pentru lubrifierea lanțului este biodegradabil. Utilizarea unui ulei mineral sau a unui ulei pentru motoare dăunează grav mediului înconjurător.*

Utilizarea unui ulei de calitate bună este în schimb fundamentală pentru a garanta lubrifierea corectă a organelor de tăiere; un ulei uzat sau de calitate redusă afectează lubrifierea și reduce durata de viață a lanțului și lamei.

Este ideal să umpleți rezervorul cu ulei (cu o palmie) de fiecare dată când umpleți rezervorul cu amestecul carburant, deși rezervorul de ulei a fost conceput a.î. uleiul să se termine mult după terminarea carburantului, în scopul de a evita funcționarea motorului fără ulei.

4. VERIFICAREA MAȘINII

Înainte de a începe munca, este necesar să:

- alimentați cu combustibil și ulei, completând rezervoarele corespunzătoare;
- verificați dacă șuruburile de pe mașină și lama sunt strânse bine;
- verificați dacă lama este ascuțită și fără semne de deteriorare;
- verificați ca filtrul de aer să fie curat;
- asigurați-vă că mânerul și protecțiile mașinii sunt curate și uscate, montate corect și fixate bine pe mașină;
- verificați dacă mânerul sunt bine fixate;
- verificați eficiența frânei lanțului;
- verificați întinderea lanțului;
- verificați funcționarea ambreiajului: înainte de utilizare asigurați-vă că lanțul nu se mișcă când mașina este la minim.

5. VERIFICAREA TENSIUNII LANȚULUI

⚠ ATENȚIE! *Toate operațiunile trebuie*

efectuate cu motorul oprit.

Tensiunea este corectă dacă, prinzând lanțul din mijlocul barei, zalele de avansare nu ies de pe șinele de alunecare (Fig. 7).

• Mașini cu întinzător de lanț standard

- Slăbiți piulițele carterului cu ajutorul cheii din dotare (Fig. 4).
- Reglați șurubul dispozitivului de întindere a lanțului (4) până când tensiunea lanțului este corectă (fig. 4).
- Ținând lama ridicată, strângeți piulițele carterului până la capăt, cu ajutorul cheii din dotare (Fig. 5).

• Mașini cu sistem rapid de întindere a lanțului (C 38 T, C 41 T)

- Slăbiți mânerul (11). (Fig. 4A).
- Înșurubați (sau deșurubați) inelul (15) până când tensiunea lanțului este corectă (Fig. 4A).
- Ținând bara ridicată, strângeți la maxim mânerul (11) (Fig. 5A).

6. VERIFICAREA FRÂNEI LANȚULUI

Această mașină este prevăzută cu un sistem de frânare de siguranță.

În cazul unui recul în timpul lucrului, datorat unui contact anormal al capătului barei, cu o mișcare violentă înspre în sus care determină mâna să lovească protecția anterioară. În acest caz, frâna blochează mișcarea lanțului, trebuind să o deblocați manual pentru a o decupla.

Această frână poate fi acționată și manual, împingând în față protecția anterioară. Pentru a decupla frâna, trageți protecția anterioară spre mâner, până când auziți un zgomot (un clic).

Pentru a verifica eficiența frânei trebuie să:

- Porniți motorul și strângeți mânerul ferm cu ambele mâini.
- Împingeți în față pârghia frânei folosindu-vă de dosul palmei stângi și acționați accelerația pentru a menține lanțul în mișcare; lanțul trebuie să se operească imediat.
- Eliberați pârghia accelerației imediat după oprirea lanțului.
- Lăsați maneta de frână.

⚠ ATENȚIE! *Nu folosiți mașina dacă frâna lanțului nu funcționează corect; apelați la vânzător pentru a efectua controalele de rigoare.*

6. PORNIREA – UTILIZAREA – OPRIREA MOTORULUI

PORNIREA MOTORULUI

⚠ ATENȚIE! *Pornirea motorului se va face la o distanță de minim 3 metri de locul unde ați efectuat umplerea rezervorului cu carburant.*

Înainte de a porni motorul:

- Amplasați mașina pe un teren plat și stabil.
- Scoateți teaca de protecție a lamei.
- Verificați ca lama să nu atingă pământul sau alte obiecte.
- Înainte de a porni motorul, asigurați-vă că lanțul nu atinge niciun obiect. Asigurați-vă că frâna de lanț este activată înainte de a porni mașina.

• Pornirea la rece

OBSERVAȚIE Prin „pornire la rece” se înțelege pornirea mașinii după minim 5 minute de la oprirea precedentă a motorului sau după umplerea rezervorului cu carburant.

Pentru a porni motorul (Fig. 8):

1. Verificați ca frâna lanțului să fie cuplată (protecția anterioară a mâinii împinsă în față).
2. Puneți întrerupătorul (1) în poziția «START».
3. Apăsăți pe starter, răsucind bușonul până în capăt (2).
4. Apăsăți butonul dispozitivului de declanșare (Primer) (3) de 3-4 ori, pentru a favoriza cuplarea carburatorului.
5. Țineți bine mașina pe teren: cu o mână strângeți mânerul și introduceți piciorul în mânerul posterior, pentru a nu pierde controlul mașinii în timpul fazelor de pornire (Fig. 9).

⚠ ATENȚIE! *Dacă mașina nu este blocată bine, pornirea motorului v-ar putea face să pierdeți echilibrul sau ar putea proiecta lama într-un obiect (obstacol) sau chiar în operator.*

6. Trageți încet maneta de pornire (10-15 cm) până când întâmpinați o rezistență; în acel moment trageți cu putere de câteva ori, până când motorul pornește.

⚠ ATENȚIE! *Nu înfășurați niciodată frânghia de pornire în jurul mâinii.*

⚠ PERICOL! *Nu porniți niciodată drujba în cădere și ținând-o de frânghia de pornire. Această metodă este extrem de periculoasă deoarece se pierde complet orice control asupra mașinii și a lanțului.*

IMPORTANT *Pentru a nu rupe funia de pornire, nu o trageți toată în afară, nu o frecăți de marginea orificiului și lăsați maneta treptat să se întoarcă, evitând retragerea ei necontrolată.*

7. Poziționați bușonul starterului aproximativ la jumătatea distanței.
8. Trageți din nou funia de pornire pentru a obține pornirea regulată a motorului.

OBSERVAȚIE *Dacă maneta funiei de pornire este trasă de multe ori, cu Starterul cuplat, motorul se poate înfunda ceea ce face ca pornirea să fie îngreunată. Dacă motorul se înfundă, demonstrați bujia și trageți încet de funia de pornire pentru a elimina excesul de carburant; ștergeți apoi electrozii bujiei și montați-o la loc pe motor.*

9. După acționarea motorului, apăsați de câteva ori pe accelerator pentru a decupla Starterul și a aduce motorul la minim.

IMPORTANT *Evitați funcționarea motorului la turații mari, cu frâna lanțului cuplată, deoarece puteți cauza supraîncălzirea și deteriorarea ambreiajului.*

10. Trageți protecția anterioară a mâinii către mânerul anterior pentru a elibera frâna. Lăsați motorul să funcționeze la minim cel puțin 1 minut înainte de a utiliza mașina.

• Pornirea la cald

Prin „pornire la cald” se înțelege pornirea mașinii imediat după oprirea precedentă a motorului; pentru modalitatea de pornire la cald, urmați punctele 1-2-5-6-9-10 din procedeele descrise mai sus.

UTILIZAREA MOTORULUI (Fig. 10)

IMPORTANT *Eliberați întotdeauna frâna lanțului înainte de a acționa accelerația, răsucind pârghia către operator.*

Viteza lanțului este reglată de comanda acceleratorului (1) amplasată pe mânerul posterior (2).

Acționarea acceleratorului este posibilă numai dacă se apasă în același timp maneta de blocare (3)..

Mișcarea este transmisă motorului lanțului de ambreiajul cu mase centrifugale, care împiedică deplasarea lanțului când motorul este la minim.

⚠ ATENȚIE! *Nu folosiți mașina dacă lanțul se mișcă și cu motorul la minim; în acest caz, apelați vânzătorul de la care ați achiziționat-o.*

Viteza corectă de lucru de obține cu comanda acceleratorului (1) împinsă până la capătul cursei.

IMPORTANT *În primele 6-8 ore de funcționare, evitați utilizarea motorului la turația maximă.*

OPRIREA MOTORULUI (Fig. 10)

Pentru a opri motorul:

- Lăsați comanda acceleratorului (1) și lăsați motorul să funcționeze la minim cel puțin câteva secunde.
- Puneți întrerupătorul (4) în poziția «STOP».

⚠ ATENȚIE! *După ce ați adus acceleratorul la minim, ar putea fi necesare câteva secunde pentru ca lanțul să se oprească.*

IMPORTANT *Dacă mașina nu se oprește, acționați starterul pentru a determina motorul să se oprească prin înecare și contactați imediat vânzătorul pentru a stabili cauza problemei și a efectua reparațiile necesare.*

FOLOSIREA DISPOZITIVULUI ANTI-ÎNGHET (fără Mod. C 46 - C 50) (Fig.11)

Dacă motoferăstrăul se folosește la o temperatură cuprinsă între 0 și 5°C, în medii cu umiditate mare, în interiorul carburatorului se poate forma gheață, ceea ce reduce puterea motorului sau afectează buna funcționare a acestuia.

Pentru a împiedica apariția acestor inconveniente,

mașina a fost dotată cu o ușă de aerisire, amplasată în dreapta carterului cilindrului, în scopul de a permite trecerea aerului cald spre motor și a preveni formarea gheții.

În condiții normale de temperatură și umiditate, mașina trebuie să fie folosită în mod obișnuit, cu alte cuvinte, așa cum a fost reglată din fabrică. În cazul în care se formează gheață în carburator, înainte de a porni mașina, este necesar să activați funcția de protecție la îngheț.

Pentru a trece de la modul de operare „Normal” la cel „Anti-îngheț” (și viceversa) (Fig.11):

1. Opriți motorul.
2. Îndepărtați capacul (1) filtrului de aer și filtrul de aer (2).
3. Scoateți bușonul de aerisire (3) de pe carterul cilindrului (4).
4. Scoateți șuruburile (5) care fixează carterul cilindrului (trei șuruburi de pe partea internă și unul de pe partea externă) și îndepărtați carterul cilindrului (4).
5. Apăsăți cu degetele capacul antigel (5) situat pe partea dreaptă a carterului cilindrului și deșurubați-l.
6. Rotiți capacul antigel (5) astfel încât simbolul «ZĂPADĂ» să fie îndreptat în sus și montați înapoi capacul.
7. Montați la loc carterul cilindrului și celelalte componente, în poziția inițială.

OBSERVAȚIE *Dacă mașina se folosește și la temperaturi mari cu funcția de protecție la îngheț activată, se pot întâmpina greutăți la pornirea motorului sau funcționarea acestuia la viteză mare poate fi afectată. Așadar, verificați întotdeauna ca mașina să fie setată pe modul de operare normal (cu simbolul «SOARE» îndreptat în sus), dacă nu mai există pericolul de a se forma gheață.*

7. UTILIZAREA MAȘINII

IMPORTANT Țineți întotdeauna cont de faptul că un motoferăstrău folosit în mod necorespunzător poate să îi afecteze negativ pe cei din jur și să aibă un impact puternic asupra mediului.

Pentru a respecta persoanele din apropiere și mediul înconjurător:

- Evitați utilizarea mașinii în locuri și la ore necorespunzătoare.
- Urmați cu strictețe normele locale în vigoare pentru eliminarea deșeurilor rezultate în urma tăierii.
- Urmați cu strictețe normele locale în vigoare pentru eliminarea uleiului uzat, a pieselor deteriorate sau a oricărui alt element care ar putea afecta mediul înconjurător.
- În timpul lucrului, o parte din uleiul folosit pentru lubrifierea motorului se dispersează în mediul înconjurător, motiv pentru care trebuie să utilizați numai uleiuri specifice acestui tip de operațiune și care sunt biodegradabile.
- Pentru a elimina riscul declanșării incendiilor, nu lăsați mașina cu motorul cald în mijlocul frunzelor sau ierbii uscate.

ATENȚIE! La muncă, purtați echipamentul și hainele de protecție. Vânzătorul de la care ați achiziționat mașina vă poate furniza toate informațiile cu privire la mijloacele de protecție cele mai indicate împotriva accidentării, în scopul de a vă asigura protecția și securitatea la locul de muncă. Utilizați mănuși antivibrație. Precauțiile de mai sus nu pot garanta prevenirea apariției sindromului Raynaud sau al sindromului de tunel carpian. De aceea, se recomandă tuturor celor care folosesc mult timp această mașină să-și controleze periodic starea mâinilor și a degetelor. Dacă apar unele din simptomele enumerate anterior, este necesar să apelați imediat la un medic.

ATENȚIE! Utilizarea mașinii pentru tăierea pomilor și a ramurilor acestora necesită o instruire particulară.

1. VERIFICĂRI CARE TREBUIE FĂCUTE ÎN TIMPUL LUCRULUI

- Verificarea tensiunii lanțului

În timpul funcționării, lanțul se poate întinde progresiv; de aceea, este necesar să verificați tensiunea lanțului în mod frecvent.

IMPORTANT În timpul primei perioade de utilizare (sau după înlocuirea lanțului) trebuie să efectuați mai des verificări, până când se așază lanțul.

ATENȚIE! Pentru a evita situațiile periculoase, nu lucrați cu lanțul slăbit: acesta poate ieși de pe șinele de alunecare.

Pentru a regla tensiunea lanțului, procedați conform indicațiilor de la Cap. 5.5.

- Verificarea fluxului de ulei

IMPORTANT Nu utilizați mașina dacă lubrifierea nu este eficientă! Rezervorul de ulei se poate goli complet, de fiecare dată când se termină amestecul carburant. Verificați rezervorul de ulei de fiecare dată când umpleți rezervorul mașinii cu amestecul carburant.

ATENȚIE! Verificați dacă lama și lanțul sunt bine amplasate, când controlați lubrifierea lanțului.

Porniți motorul, lăsați-l să funcționeze la o turată mijlocie și verificați lubrifierea corectă a lanțului, cu ulei (a se vedea Fig. 12).

Lubrifierea lanțului se poate regla (folosind o șurubelniță) de la șurubul de reglare (1 sau 1a) al pompei, amplasat în partea inferioară a mașinii (Fig. 12).

2. MODALITĂȚI DE UTILIZARE; TEHNICI DE TĂIERE

Înainte de a tăia pentru prima dată un pom sau ramurile pomilor, este necesar să încercați mai întâi cu un trunchi, așezat pe pământ sau pe o capră, pentru a vă familiariza cu mașina și modul de tăiere oportun.

ATENȚIE! În timpul executării lucrărilor, mașina trebuie ținută bine cu ambele mâini, mâna stângă pe mânerul anterior iar mâna dreaptă pe mânerul posterior, chiar dacă operatorul e stângaci.

⚠ ATENȚIE! *Dacă lanțul se blochează în timpul funcționării, opriți imediat mașina. Fiți atenți în permanență la recularea mașinii care poate apărea dacă mașina se lovește de un obstacol.*

• **Tăierea ramurilor (Fig. 13)**

⚠ ATENȚIE! *Asigurați-vă că zona circumscriasă este liberă.*

1. Așezați-vă în partea opusă ramurilor de tăiat.
2. Începeți de la ramurile joase, apoi treceți la cele de sus.
3. Tăiați de sus în jos, pentru a evita blocarea lamei.

• **Tăierea pomilor (Fig. 14)**

⚠ ATENȚIE! *Pe terenurile în pantă așezați-vă întotdeauna în spatele pomului și asigurați-vă că trunchiul nu poate cauza nicio daună în timpul rostogolirii sale.*

1. Stabiliți direcția de tăiere a pomului în funcție de vânt, de înclinarea pantei, de poziția ramurilor mai groase, având grijă să vă facilitați și munca după tăiere, etc.
 2. Eliberați toată zona din jurul pomului și asigurați-vă că aveți un suport bun pentru a vă sprijini.
 3. Analizați care ar fi căile de fugă, fără obstacole, la care să recurgeți în caz de necesitate; acestea pot fi stabilite la 45° în direcția opusă față de căderea copacului și trebuie să permită operatorului să se ajungă rapid într-o zonă sigură, amplasată la o distanță de circa 2,5 ori înălțimea pomului de tăiat.
 4. Pe partea spre care pomul va cădea, faceți un reper de tăiere pe o treime din diametrul pomului.
 5. Tăiați copacul începând din partea cealaltă, puțin peste nivelul reperului, lăsând o distanță (1) de circa 5-10 cm.
 6. Fără a extrage lama, reduceți treptat această distanță, până când copacul va cădea.
 7. În condiții particulare sau dacă stabilitatea este redusă, căderea copacului poate fi înlesnită dacă aplicați niște pene (2) pe partea opusă față de direcția de cădere a pomului; bateți penele cu un ciocan până când pomul cade.
- **Îndepărtarea ramurilor după tăierea**

copacului (Fig. 15)

⚠ ATENȚIE! *Fiți atenția la punctele de sprijin ale copacului pe pământ și verificați ca acesta să nu fie în tensiune; aveți grijă și la direcția în care vor cădea ramurile și la eventuala instabilitate a copacului după tăierea ramurilor.*

1. Observați direcția în care ramura crește din trunchi.
2. Executați tăierea începând din partea în care se îndoaie ramura și încheiați cu partea opusă.

• **Secționarea unui trunchi (Fig. 16)**

Secționarea unui trunchi este facilitată de folosirea cârligului.

1. Introduceți cârligul în trunchi și, folosindu-l ca pârghie, lăsați motoferăstrăul să deseneze un arc de cerc care să vă permită să introduceți lama în trunchi.
2. Repetați operația de mai multe ori, dacă este necesar, deplasând punctul de sprijin al cârligului.

• **Secționarea unui trunchi la pământ (Fig. 17)**

Tăiați cam până la jumătatea diametrului apoi rotiți trunchiul și completați tăierea, începând din partea opusă.

• **Secționarea unui trunchi ridicat (Fig. 18)**

1. Dacă tăierea se face în afara unui punct de sprijin (A), tăiați cam o treime din diametrul trunchiului începând din partea de jos; încheiați apoi operația cu partea de sus.
2. Dacă tăierea se face între două puncte de sprijin (B) tăiați cam o treime din diametrul trunchiului începând din partea de sus; încheiați apoi operația cu partea de jos.

Utilizarea cârligului pentru a secționa copaci și ramuri groase vă asigură siguranța și reduce efortul de lucru și nivelul de vibrații.

3. TERMINAREA MUNCII

La terminarea zilei de muncă:

- Opriți motorul după descrierea din capitolul anterior (Cap. 6);
- Așteptați oprirea lanțului și lăsați mașina să se răcească.
- Slăbiți piulițele de fixare a lamei pentru a detensiona lanțul.
- Curățați lanțul de toate resturile de rumeguș sau

de ulei.

- Dacă lanțul este foarte murdar sau plin de rășină, demontați-l și lăsați-l câteva ore într-un vas cu detergent special. Limpeziți-l apoi cu apă curată și tratați-l cu un spray anticoroziv special și montați-l înapoi pe mașină.
- Montați protecția pe bară înainte de a depozita mașina.



ATENȚIE! Lăsați motorul să se răcească înainte de a depozita mașina (indiferent de loc). Pentru a reduce riscul declanșării unui incendiu, îndepărtați de pe mașină toate reziduurile de rumeguș, ramurile, frunzele sau grăsimea de ungere în exces; nu lăsați recipientele cu reziduurile de tăiere în interiorul localurilor de depozitare.

8. ÎNTREȚINERE ȘI DEPOZITARE



ATENȚIE! Pentru siguranța dvs și a celor din jur:

- **Întreținerea corectă a mașinii este fundamentală pentru a păstra nealterate eficiența ei în timp și siguranța în timpul muncii.**
- **Verificați strângerea șuruburilor, pentru a fi siguri că mașina este permanent în condiții sigure de funcționare.**
- **Nu folosiți mașina dacă are piese uzate sau deteriorate. Piesele deteriorate trebuie să fie înlocuite; nu reparați niciodată piesele.**
- **Folosiți numai piese de schimb originale. Componentele de calitate inferioară pot deteriora mașina și pot afecta siguranța dvs.**



ATENȚIE! În timpul operațiilor de întreținere:

- **Decuplați capacul bujiei.**
- **Așteptați răcirea completă a motorului.**
- **Folosiți mănuși de protecție mai ales când interveniți asupra lamei sau lanțului.**
- **Aveți grijă să fie montate toate protecțiile, mai ales cele ale lamei, cu excepția cazurilor în care se intervine asupra ei sau asupra lanțului.**
- **Nu aruncați în mediul înconjurător uleiul uzat, benzina sau alte materiale poluante.**

CILINDRUL ATENUATORUL DE ZGOMOT (Fig. 19)

Pentru a reduce riscurile de incendiu, curățați frecvent aripile cilindrului cu aer comprimat și zona atenuatorului, pentru a îndepărta reziduurile de rumeguș, ramuri, frunze sau alte impurități.

UNITATEA DE PORNIRE

În scopul de a evita supraîncălzirea sau deteriorarea motorului, grătarele de aspirație a aerului sau cele de răcire trebuie să fie în permanență curate, fără rumeguș sau alte impurități.

Funia de pornire trebuie să fie înlocuită la primele semne de deteriorare.

UNITATEA AMBREAIAJULUI (Fig. 20)

Țineți mereu curat carterul ambreiajului îndepărtând rumegușul și impuritățile, scoțând carterul (urmând indicațiile din cap. 4.1) și montați-l corect înapoi după ce ați terminat operațiunea. La 30 de ore de funcționare, lubrifiați rulmentul din interior; pentru aceasta, apălați la vânzătorul de la care ați achiziționat mașina.

FRÂNA LANȚULUI

Verificați constant eficiența frânei și integritatea benzii metalice care protejează carterul ambreiajului; scoateți carterul (urmând indicațiile din cap.4.1) și montați-l corect înapoi după terminarea operațiunii.

Banda trebuie să fie înlocuită când grosimea sa – în punctele de contact cu carterul ambreiajului – se reduce la jumătate (față de grosimea ei la capete, unde nu există frecare).

PINIONUL DE TRANSLAȚIE LANȚ

Adresați-vă vânzătorului pentru controlul periodic al stării pinionului și înlocuiți-l când uzura sa depășește limitele admise.

Nu montați un pinion uzat pe un lanț nou, și invers.

ORIFICIU DE LUBRIFIERE (Fig. 21)

Periodic, scoateți carterul (conform indicațiilor din cap. 4.1), demontați bara și verificați ca orificiile de lubrifiere ale mașinii (1) și ale barei (2) să nu fie înfundate.

ȘTIFTUL OPRITOR DE LANȚ

Acest știft este un element important pentru siguranță, deoarece împiedică mișcarea necontrolată a lanțului, în caz de rupere sau slăbire.

Verificați regulat starea pivotului și reparați-l dacă este deteriorat.

ELEMENTELE DE FIXARE

Controlați periodic strângerea tuturor șuruburilor și piulițelor de fixare; verificați prinderea corectă a mânerelor.

Se recomandă verificarea zilnică înainte de utilizare și după o cădere sau alte impacte semnificative pentru a putea identifica daunele sau defectele.

CURĂȚAREA FILTRULUI DE AER (Fig. 22)

IMPORTANT *Curățarea filtrului de aer este esențială pentru a asigura o bună funcționare și o durată de viață lungă a mașinii. Nu lucrați fără filtru sau cu un filtru deteriorat, pentru a nu deteriora iremediabil motorul.*

Curățarea filtrului se va face la 8-10 ore de muncă.

Pentru a curăța filtrul:

- Detașați cheia (1) și scoateți capacul (2)
- Deșurubați bușonul (2a), scoateți elementul filtrant (3) și bateți-l ușor pentru a îndepărta mizeria și dacă este necesar curățați-l cu o perie.
- În cazul în care este complet înfundat, separați cele două părți (3a și 3b) cu ajutorul unei șurubelnițe și dați-le cu benzină curată. Dacă utilizați aer sub presiune, direcționați jetul dinspre interior spre exterior.
- Montați înapoi cele două părți ale elementului filtrant apăsând marginile până când auziți un clic.
- Montați elementul filtrant (3) și înșurubați bușonul (2a).
- Montați înapoi capacul (2) și prindeți cheia (1).

CONTROLAREA BUJIEI (Fig. 23)

Bujia poate fi accesată prin îndepărtarea capacului filtrului de aer.

Periodic, demontați și curățați bujia, eliminând eventualele reziduuri cu o periuță din metal.

Controlați starea ei de funcționare și rectificați distanța corectă dintre electrozi.

Montați bujia la loc, strângând bine, cu ajutorul cheii din dotare.

Dacă electrozii s-au ars sau izolația este deterio-

rată, este necesar să înlocuiți bujia cu una care să aibă caracteristici asemănătoare.

REGLAREA CARBURATORULUI

Carburatorul este reglat din fabrică a.î. să garanteze o performanță optimă indiferent de condițiile de utilizare, precum și o emisie redusă de gaze nocive, conform normelor în vigoare.

Dacă prestațiile mașinii se reduc, verificați dacă lanțul se mișcă liber pe șine și dacă lama nu are șinele deformate; dacă probele nu dau niciun rezultat, apelați la vânzător pentru a face proba carburatorului sau motorului.

- Reglarea turajiei minime

ATENȚIE! *Lanțul nu trebuie să se miște cu motorul la minim. Dacă lanțul se mișcă atunci când motorul e la minim, este necesar să apelați la Vânzătorul de la care ați achiziționat mașina pentru a regla motorul.*

ASCUȚIREA LANȚULUI

ATENȚIE! *Din motive de siguranță și eficiență, este indispensabil ca organele de tăiere să fie bine ascuțite.*

Ascuțirea este necesară când:

- Rumeгуșul este asemănător prafului.
- Este necesară o forță mai mare pentru tăiere.
- Tăietura nu este liniară.
- Vibrațiile sunt puternice.
- Consumul de carburant este mare.

ATENȚIE! *Dacă lanțul nu este suficient de ascuțit, crește riscul de contracțiune (kickback).*

Dacă operația de tăiere se face de un centru specializat, poate fi efectuată cu aparate speciale, care îndepărtează o cantitate mică de material și garantează ascuțirea tuturor laturilor de tăiere.

Dacă doriți să ascuțiți Dvs. lanțul, aveți nevoie de pile speciale, cu secțiune rotundă; diametrul pililor este special pentru fiecare tip de lanț (a se vedea Tabelul de întreținere lanț) iar operația necesită o experiență bogată, pentru a nu deteriora laturile de tăiere.

Pentru a ascuți lanțul (Fig. 24):

Tabel întreținere lanț

⚠ ATENȚIE! *Din motive de siguranță, nu folosiți alt tip de lanțuri sau lame. Tabelul de mai jos ilustrează datele necesare pentru ascuțirea lanțurilor diferite, dar acest lucru nu înseamnă că puteți folosi un alt tip de lanț decât cel omologat, pe această mașină.*

| Pas lanț | | Înălțime dinte limitator (a) | | Diametru pilă (d) | |
|-----------------|-------|------------------------------|------|-------------------|-----|
| degete | mm | degete | mm | degete | mm |
| 3/8 Mini | 9,32 | 0,018 | 0,45 | 5/32 | 4,0 |
| 0,325 | 8,25 | 0,026 | 0,65 | 3/16 | 4,8 |
| 3/8 | 9,32 | 0,026 | 0,65 | 13/64 | 5,2 |
| 0,404 | 10,26 | 0,031 | 0,80 | 7/32 | 5,6 |

- opriți motorul, lăsați frâna lanțului și blocați în mod solid lama; blocați și lanțul într-o menghină adecvată, asigurându-vă că acesta se poate mișca fără obstacole
- întindeți lanțul, dacă este slăbit
- montați pila în șina corespunzătoare și introduceți-o în locașul prevăzut în dinte, păstrând un unghi de înclinare constant în funcție de profil
- ascuțiți cu pila, mișcând-o din spate în față; repetați operația pe toate laturile de tăiere, menținând aceeași orientare (spre dreapta sau spre stânga)
- schimbați poziția lamei în menghină și repetați operația pe laturile restante
- verificați ca dintele limitator să nu depășească instrumentul de verificare și piliți eventualul exces cu o pilă plată, rotunjind profilul
- după ascuțire, eliminați reziduurile de la ascuțire și praful și lubrifiați lanțul introducându-l într-o baie de ulei.

Lanțul trebuie să fie înlocuit dacă:

- lungimea laturilor de tăiere se reduce la 5 mm sau sub 5 mm;
- jocul zalelor este excesiv.

ÎNTREȚINEREA LAMEI (Fig. 25)

În scopul de a evita uzura asimetrică a lamei, este indicat ca aceasta să fie înțoarsă periodic.

Pentru a avea permanent o lamă eficientă este necesar să:

- Gresăți cu seringa specială rulmenții pinionului limitator de cursă (dacă este prezent).
- Curățați canelura barei cu răzuitorul special (neinclus în dotare).
- Curățați orificiile de lubrifiere.
- Cu o pilă plată, să îndepărtați bavura de pe laturi și să eliminați diferențele de nivel între șine.

Lama trebuie să fie înlocuită dacă:

- adâncimea canelurii este mai mică decât înălțimea zalelor de avansare (care nu trebuie să atingă niciodată fundul);
- peretele intern al șinei este uzat a.î. lanțul se înclină lateral.

REPARAȚII CAPITALE

Orice altă operație de întreținere care nu a fost specificată în acest manual face parte din reparațiile capitale, care vor fi executate numai de vânzătorul de la care ați achiziționat mașina. Operațiile executate în centrele neautorizate sau neadecvate sau de persoane necalificate anulează orice formă de garanție.

DEPOZITARE

La încheierea zilei de muncă, mașina trebuie să fie depozitată într-o încăpere fără praf sau mizerie iar piesele defecte trebuie să fie reparate sau înlocuite.

Mașina va fi păstrată într-un loc uscat, ferit de temperaturii, cu teaca de protecție a lamei montată corect.

INACTIVITATE PRELUNGITĂ

IMPORTANT *Dacă intenționați să nu folosiți mașina o perioadă îndelungată de timp (peste 2-3 luni) este necesar să respectați o anumită procedură, pentru a elimina orice inconvenient la punerea ei în funcțiune sau apariția unor daune ireversibile la motor.*

• **Înmagazinare**

Înainte de a înmagazina mașina:

- Deșurubați cele două piulițe, demontați carter-ul și scoateți lanțul și lama.
- Goliți rezervorul de ulei, introduceți aproximativ 00 cc de lichid detergent special și puneți capacul înapoi.
- Montați la loc carterul, fără a strânge piulițele.
- Porniți mașina și mențineți motorul accelerat până la epuizarea detergentului.
- Lăsați motorul pornit la minim și mențineți mașina în mișcare până la epuizarea completă a carburantului din rezervor și carburator.
- După ce mașina s-a răcit, scoateți bujia.
- Turnați în orificiul bujiei o linguriță de ulei (nou)

- special pentru motoarele în 2 timpi.
- Trageți de câteva ori funia de pornire pentru a distribui uleiul în cilindru.
- Montați bujia cu pistonul în P.M.S. (vizibil prin orificiul bujiei, când pistonul este la capătul cursei).

• **Repunerea în funcțiune**

Când puneți mașina în funcțiune după o perioadă de inactivitate:

- Scoateți bujia.
- Trageți de câteva ori funia de pornire pentru a elimina excesul de ulei.
- Controlați bujia după descrierea din Cap. Controlul bujiei.
- Pregătiți mașina așa cum este indicat în Cap. Operații pregătitoare.

9. DEPISTAREA DEFECTELOR

| ANOMALIE | CAUZĂ POSIBILĂ | REMEDII |
|---|--|--|
| 1) Motorul nu pornește sau se oprește după pornire | - Procedura de pornire nu a fost executată corect | - Urmați instrucțiunile (a se vedea Cap. 6) |
| | - Bujia e murdară sau distanța dintre electrozi e incorectă | - Controlați bujia (a se vedea Cap. 8) |
| | - Filtrul de aer este înfundat | - Curățați sau înlocuiți filtrul (a se vedea Cap. 8) |
| | - Dispozitivul anti-îngheț montat incorect (fără Mod. C 46 - C 50) | - Verificați poziția de montare (vezi cap. 6) |
| | - Carburatorul are probleme | - Apelați la vânzătorul de la care ați achiziționat mașina |
| 2) Motorul pornește dar nu are putere | - Filtrul de aer este înfundat | - Curățați sau înlocuiți filtrul (a se vedea Cap. 8) |
| | - Carburatorul are probleme | - Apelați la vânzătorul de la care ați achiziționat mașina |
| 3) Motorul are o funcționare neregulată corect sau nu are putere la efort | - Bujia e murdară sau distanța dintre electrozi e incorectă | - Controlați bujia (a se vedea Cap. 8) |
| | - Carburatorul are probleme | - Apelați la vânzătorul de la care ați achiziționat mașina |
| 4) Motorul scoate mult fum | - Compoziția amestecului carburant este incorectă | - Pregătiți amestecul conform instrucțiunilor (a se vedea Cap. 5) |
| | - Carburatorul are probleme | - Apelați la vânzătorul de la care ați achiziționat mașina. |
| 5) Nu iese ulei | - Uleiul este de calitate proastă | - Goliți rezervorul, spălați rezervorul și teviile cu lichid detergent și înlocuiți uleiul |
| | - Orificiile de lubrifiere înfundate | - Curățați |

10. ACCESORII

Tabelul conține lista tuturor combinațiilor posibile între bară și lanț, iar cele care pot fi folosite pentru fiecare mașină sunt indicate prin simbolul “*”.

⚠ ATENȚIE! *Dat fiind că alegerea, aplicarea și folosirea accesoriului care urmează să fie montat pentru diverse utilizări sunt acțiuni efectuate de către utilizator în deplină autonomie decizională, acesta își asumă răs-*

punderea pentru ulterioare daune de orice natura drept urmare a acțiunilor sale. În caz de neclarități sau cunoștințe insuficiente privind caracterul specific al fiecărei bare sau fiecărui lanț, contactați vânzătorul de la care l-ați cumpărat sau un centru de grădinarit specializat.

Combinații între bară și lanț

| Pas | BARĂ | | | LANȚ | Modelul | | | |
|------|-------------|-----------------|----------------------|--|---------|----------------|----------------|------|
| | Lungime | Lățime Canelură | Cod | | Cod | C 38 C 38 T | C 41 C 41 T | C 46 |
| Țoli | Țoli / cm | Țoli / mm | | | | | | |
| 3/8" | 14" / 35 cm | 0,050" / 1,3 mm | OREGON 140SDEA041 | OREGON 91VG053X OREGON 91PX053X | * | | | |
| 3/8" | 16" / 40 cm | 0,050" / 1,3 mm | OREGON 160SDEA041 | OREGON 91VG057X OREGON 91PX057X | * | | | |
| 325" | 16" / 40 cm | 0,050" / 1,3 mm | OREGON 160MLBK041 | OREGON 95VPX066X | | * | | |
| 325" | 16" / 40 cm | 0,058" / 1,5 mm | OREGON 168PXBK095 | OREGON 21BPX066X | | | * | |
| 325" | 18" / 45 cm | 0,058" / 1,5 mm | OREGON 188PXBK095 | OREGON 21BPX072X | | | * | * |
| 325" | 20" / 50 cm | 0,058" / 1,5 mm | OREGON 208PXBK095 | OREGON 21BPX078X | | | | * |

⚠ ATENȚIE! *Ca părți de schimb, utilizați doar lanțurile și barele menționate mai sus. Utilizarea combinațiilor neaprobate poate cauza vătămări corporale grave și deteriorarea mașinii.*

Уважаемый Покупатель,

прежде всего, мы хотим поблагодарить вас за выбор нашей продукции и желаем, чтобы использование вашей машины было удовлетворительным и соответствовало всем ожиданиям. Это руководство подготовлено для того, чтобы позволить вам лучше ознакомиться с машиной, и чтобы эффективно использовать ее в условиях безопасности; не забывайте, что руководство является неотъемлемой частью машины, держите его под рукой, чтобы к нему можно было обратиться в любой момент. Если вы хотите передать или одолжить машину в пользование другим лицам, передавайте вместе с ней данное руководство.

Эта новая машина, находящаяся в вашем распоряжении, спроектирована и изготовлена согласно действующим нормативным актам, что гарантирует ее безопасность и надежность при использовании, при условии, что в точности выполняются указания, изложенные в этом руководстве (предусмотренное использование); ее использование для любых других целей или несоблюдение правил техники безопасности, технического обслуживания или ремонта расценивается как "неправильное использование" и влечет за собой аннулирование гарантии и снимает с изготовителя любую ответственность, возлагая на пользователя ответственность за издержки в случае порчи имущества или получения травм третьими лицами.

Всегда соблюдать местные законы по безопасности, которые могут накладывать ограничения на использование машины.

В том случае, если вы обнаружите небольшое различие между находящимся в руководстве описанием и машиной, находящейся в вашем распоряжении, имейте в виду, что из-за непрерывного улучшения продукции, изложенная в данном руководстве информация может изменяться без предварительного уведомления и без обязательства ее обновления. Тем не менее, наиболее важные характеристики, относящиеся к безопасности и работе машины, остаются неизменными. В том случае, если у вас появились сомнения, свяжитесь со своим продавцом. Успешной работы!

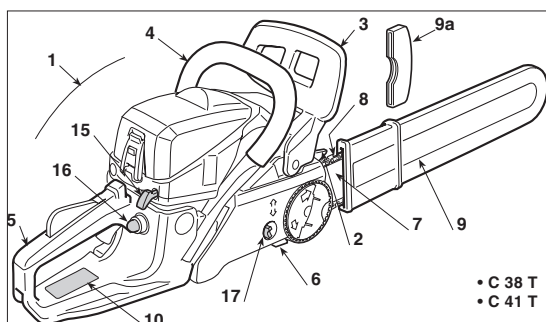
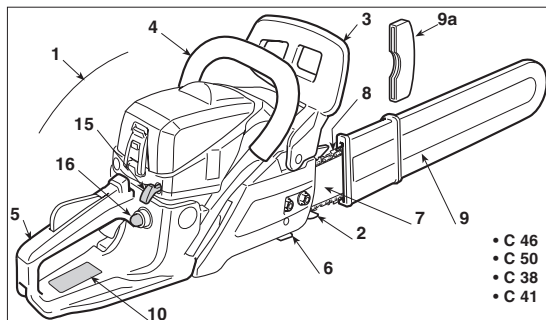
СОДЕРЖАНИЕ

| | |
|---|----|
| 1. Идентификация основных частей | 2 |
| 2. Символы | 3 |
| 3. Правила безопасности | 4 |
| 4. Сборка машины..... | 7 |
| 5. Подготовка к работе..... | 8 |
| 6. Запуск – Использование – Останов двигателя | 10 |
| 7. Пользование машиной | 12 |
| 8. Техобслуживание и хранение..... | 14 |
| 9. Определение неисправностей..... | 17 |
| 10. Дополнительные приспособления..... | 18 |

1. ИДЕНТИФИКАЦИЯ ОСНОВНЫХ ЧАСТЕЙ

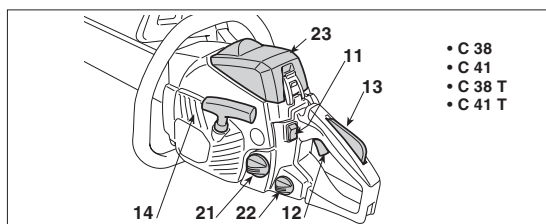
ОСНОВНЫЕ ЧАСТИ

1. Моторный блок
2. Зубчатый упор
3. Фронтальное защитное устройство для руки
4. Передняя рукоятка
5. Задняя рукоятка
6. Стержень останова цепи
7. Шина
8. Цепь
9. Чехол шины
- 9a. Защитное устройство для крюка (при работе снять)
10. Табличка с данными

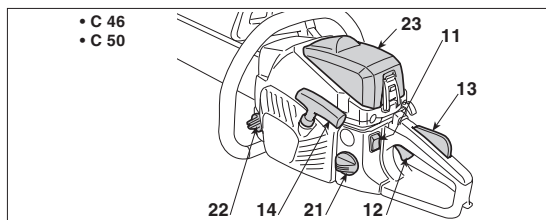


УСТРОЙСТВА УПРАВЛЕНИЯ И ЗАПРАВКИ

11. Выключатель двигателя
12. Устройство управления дросселем
13. Блокировка дросселя
14. Ручка пуска
15. Устройство управления обогатителем (Starter)
16. Управление заправочным устройством (Primer)
17. Быстродействующий регулятор натяжения цепи

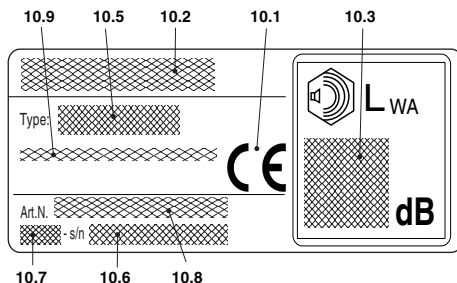


21. Пробка бака со смесью
22. Пробка бака для масла цепи
23. Крышка воздушного фильтра



ТАБЛИЧКА С ДАННЫМИ

- 10.1) Знак соответствия директиве CE
- 10.2) Наименование и адрес изготовителя
- 10.3) Уровень звуковой мощности
- 10.5) Тип машины
- 10.6) Заводской номер
- 10.7) Год изготовления
- 10.8) Код изделия
- 10.9) Номер эмиссии



Образец декларации соответствия находится на предпоследней странице руководства.

2. СИМВОЛЫ



1) Внимание! Опасность. Данная машина при неправильном использовании может быть опасной для Вас и для окружающих.

2) Опасность отскока! В результате отскока бензопила совершает резкое и неуправляемое движение к оператору. Всегда работать в условиях безопасности. Использовать цепи, оснащенные защитными звеньями, ограничивающими отскок.

3) Никогда не держите машину одной рукой! Крепко держите машину обеими руками, чтобы контролировать ее движение и снизить риск отскока.

4) Прежде, чем пользоваться машиной, прочтите

руководство по эксплуатации.

5) Оператор, работающий на данной машине в нормальных условиях непрерывной работы в течение дня, может быть подвержен воздействию уровня шума, равного или превышающего 85 дБ (А). Использовать защиту для слуха, очки и защитную каску.

6) Носить перчатки и защитную обувь!

ПОЯСНИТЕЛЬНЫЕ СИМВОЛЫ НА МАШИНЕ (если имеются)

- | | | |
|----|---|--|
| 11 |  | 11) Бак для смеси |
| 12 |  | 12) Бак для масла цепи и регулятор масляного насоса |
| 13 |  | 13) Регулирование карбюратора L = регулирование смеси низкой скорости H = регулирование смеси высокой скорости T = регулирование минимума |
| 14 |  | 14) Устройство управления обогатителя (Starter) |
| 15 |  | 15) Управление заправочным устройством (Primer) |
| 16 |  | 16) Тормоз цепи (символ (O) указывает положение отпущения тормоза) |

3. ПРАВИЛА БЕЗОПАСНОСТИ**ПРЕДУСМОТРЕННОЕ ИСПОЛЬЗОВАНИЕ / НЕПРАВИЛЬНОЕ ИСПОЛЬЗОВАНИЕ**

Используйте машину для цели, для которой она предназначена, т.е. для «**валки, разделки и обрезки ветвей с деревьев, размеры которых соответствуют длине шины**» или деревянных предметов с такими же характеристиками. Все остальные виды использования могут создавать опасность и причинить ущерб машине.

Входит в понятие ненадлежащего пользования (как пример, но не только):

- выравнивание живой изгороди;
- резные работы;
- разделение на части поддонов, ящиков и упаковок в общем;
- при разделении на части мебель может содержать гвозди, винты или металлические компоненты;
- выполнение работ по обработке мяса;
- использование машины как рычага для поднятия, перемещения или разламывания предметов;
- пользоваться машиной, заблокированной на неподвижных суппортах.

Не используйте электропилу для резки пластмассы, строительных и других недревесных материалов. Применение электропилы для других операций может быть опасным.

А) ОБУЧЕНИЕ

- 1) **Внимательно прочитайте указания.** Ознакомьтесь с органами управления и надлежащим использованием машины. Научитесь быстро останавливать двигатель.
- 2) Ни в коем случае не разрешайте пользоваться машиной детям или лицам, недостаточно хорошо знакомым с правилами обращения с ней. Местное законодательство может устанавливать минимальный возраст пользователя.
- 3) Машина должна использоваться только одним человеком.
- 4) **Никогда не используйте машину:**

- если вблизи находятся люди (особенно дети) или животные;
- если пользователь устал или плохо себя чувствует, или находится под воздействием лекарственных средств, наркотиков, алкоголя или веществ, снижающих его рефлекс и внимание;
- если пользователь не в состоянии крепко удерживать машину двумя руками и/или находиться в устойчивом равновесии на ногах во время работы.

5) Помните, что оператор или пользователь машины несет ответственность за несчастные случаи или возникновение непредвиденных ситуаций, в результате которых могут пострадать третьи лица или их имущество.

В) ПОДГОТОВИТЕЛЬНЫЕ ОПЕРАЦИИ

1) **Во время работы следует носить соответствующую одежду, не мешающую работе пользователя.**

- Носить защитную облегчающую одежду, с защитой от порезов.
 - Носить каску, перчатки, защитные очки, пылезащитную маску и обувь с защитой от порезов и с нескользящей подошвой.
 - Использовать наушники для защиты от шума.
 - Не носить шарфы, рубашки, ожерелья и любые развевающиеся и широкие аксессуары, могущие застрять в машине или в предметах и материалах, находящихся на рабочем месте.
 - Соберите должным образом длинные волосы.
- 2) **ВНИМАНИЕ: ОПАСНОСТЬ! Бензин легко воспламеняется.**
- хранить топливо в предназначенных для этого омоложенных канистрах;
 - не курите при работе с топливом;
 - медленно откройте пробку бака, чтобы постепенно сбросить внутреннее давление;
 - заправлять топливо только на открытом воздухе, используя воронку;
 - заливайте топливо перед тем как запустить двигатель; **не добавляйте топливо и не снимайте пробку бака, когда**

- **двигатель работает или когда он горячий;**
 - в случае разлива бензина, не запускайте двигатель, уберите машину с места разлива и примите меры по предупреждению возгорания до тех пор, пока топливо не испарится и его пары не рассеются;
 - немедленно убрать все следы бензина, который мог пролиться на машину или на землю;
 - не запускайте машину в месте заправки;
 - избегайте контакта топлива с одеждой и, в случае попадания, переоденьте одежду перед запуском двигателя;
 - всегда помещайте на место и хорошо закручивайте пробки бака и канистры с бензином.
- 3) Замените неисправные или поврежденные глушители.
- 4) **Перед использованием** провести общий осмотр машины, и в частности:
- рычаг управления дросселем и предохранительный рычаг должны свободно перемещаться, без приложения усилий, и при отпуске должны автоматически и быстро возвращаться в нейтральное положение;
 - рычаг управления дросселем должен оставаться заблокированным до тех пор, пока не будет нажат предохранительный рычаг;
 - выключатель для останова двигателя должен легко перемещаться из одного положения в другое;
 - электрические кабели и, в особенности, кабель свечи должны быть неповрежденными, чтобы избежать образования искр, а колпачок должен быть правильно установлен на свечу;
 - рукоятки и защиты машины должны быть сухими и чистыми, и прочно прикреплены к машине;
 - тормоз цепи должен исправно и эффективно работать;
 - шина и цепь должны быть правильно установлены;
 - цепь должна быть правильно натянута.
- 5) Перед работой убедитесь, что все защиты правильно установлены.

C) ПРИ ЭКСПЛУАТАЦИИ

- 1) Не включайте двигатель в закрытом пространстве, где может скопиться опасный угарный газ. Удостоверьтесь в наличии естественного воздухообмена при работе в канавах, ямах и подобных им местах.
- 2) Работайте только днем или при хорошем искусственном освещении.
- 3) **Встаньте в устойчивое и неподвижное положение:**
- избегайте, по возможности, работать на мокрой или скользкой почве, или на любой крутой или неустойчивой поверхности, не обеспечивающей устойчивости оператора во время работы;
 - избегайте использовать неустойчивые лестницы или платформы;
 - не работайте в условиях, когда машина находится выше уровня плеч;
 - никогда не бегите, обращайтесь повышенное внимание на неровности почвы и наличие возможных препятствий.
 - избегайте работать одни или вдвои от людей, чтобы вы могли обратиться за помощью при несчастном случае.
- 4) Запускайте двигатель при прочно заблокированной машине:
- запустите двигатель на расстоянии не менее, чем 3 метра от места, где вы выполнили заправку;
 - проверить, что другие люди не находятся в радиусе работы машины;
 - не направляйте глушитель и, следовательно, выхлопные газы на легковоспламеняющиеся материалы;
 - уделяйте внимание возможному отбрасыванию материалов, вызванному движением цепи, особенно когда цепь сталкивается с препятствиями или посторонними предметами.
- 5) **Не изменяйте регулировок двигателя** и не выводите двигатель на слишком высокий режим оборотов.
- 6) Не подвергайте машину чрезмерным усилиям и не используйте маленькую машину для выполнения тяжелой работы; использование подходящей машины снижает риск и повышает качество работы.
- 7) Проверьте, что минимальный режим машины не допускает

- движения цепи, и что после ускорения двигатель быстро возвращается к минимуму.
- 8) Обращайте внимание, чтобы шина не сильно ударялась о посторонние предметы, и на возможное отбрасывание материала, вследствие движения цепи.
- 9) **Остановите двигатель:**
- каждый раз, когда машина остается без присмотра.
 - перед заправкой топливом.
- 10) **Остановите двигатель и отсоедините кабель свечи:**
- до того, как приступить к проверке, очистке или работе на машине;
 - после удара о посторонний предмет. Проверить, не была ли повреждена машина и провести необходимый ремонт до того, как снова использовать машину;
 - если машина начинает ненормально вибрировать (Немедленно найти причину вибраций и произвести необходимые проверки в специализированном центре).
 - когда машина не используется.
- 11) Избегать попадания под пыль и опилки, отскакивающие от цепи во время резки.

D) ТЕХОБСЛУЖИВАНИЕ И ХРАНЕНИЕ

- 1) Следите за тем, чтобы гайки и винты были затянуты, для уверенности в том, что машина всегда безопасна при работе. **Регулярное техобслуживание чрезвычайно важно для надежности и поддержания эксплуатационных характеристик на нужном уровне.**
- 2) Не ставьте машину с бензином в баке в помещении, где испарения бензина могут вступить в контакт с пламенем, искрой или источником сильного тепла.
- 3) Дайте остыть двигателю перед перемещением машины в любое помещение.
- 4) Чтобы уменьшить риск воспламенения, очищайте от остатков опилок, веток, листьев и избыточного масла двигатель, глушитель выхлопов и место хранения бензина; не оставляйте контейнеры с материалом, образовавшимся в результате резки, внутри помещения.
- 5) Если бак нужно опорожнить, выполняйте эту операцию на открытом воздухе и при остывшем двигателе.
- 6) **Использовать рабочие перчатки при проведении любой операции с инструментом резки.**
- 7) Выполнить заточку цепи. Для правильного выполнения всех операций с цепью и шиной требуется особая компетенция, а также специальный инструмент; из соображений безопасности предпочтительно обращаться в магазин, где вы приобрели машину.
- 8) **В целях безопасности, никогда не пользуйтесь машиной, если ее части изношены или неисправны. Поврежденные детали следует всегда заменять, их никогда не ремонтируют. Используйте только оригинальные запчасти.** Запчасти не равного качества могут привести к повреждению машины и к возникновению опасных ситуаций.
- 9) Прежде, чем поставить машину на хранение, удостоверьтесь, что вы убрали ключи и инструмент, использовавшиеся для обслуживания.
- 10) Держите машину вне досягаемости детей!

E) ПЕРЕВОЗКА И ПЕРЕМЕЩЕНИЕ

- 1) Каждый раз, когда требуется передвинуть или перевезти машину, следует:
- выключить двигатель, дождаться останова цепи и отсоединить колпачок свечи;
 - установить защитный чехол шины;
 - взять машину, используя только рукоятки, и направить шину в направлении, противоположном направлению движения.
- 2) При перевозке машины при помощи автотранспорта, поместить ее так, чтобы не создавать ни для кого опасности и прочно закрепить ее для того, чтобы избежать опрокидывания с возможным повреждением и выходом наружу топлива.

F) ОСТАТОЧНЫЕ РИСКИ

- Не приближайтесь к зубчатой цепи, когда электропила работает. Перед запуском электропилы удостоверьтесь, что зубчатая цепь ни с чем не соприкасается. Маленькая невнимательность при работе с электропилой может привести к тому, что одежда или части тела застрянут в зубчатой цепи.
- Правая рука должна всегда лежать на задней рукоятке, а левая рука на передней рукоятке. Никогда нельзя менять руки местами при удерживании электропилы, поскольку в этом случае возрастает риск несчастного случая.
- Пользуйтесь защитными очками и защитой для слуха. Рекомендуется пользоваться и другими средствами для защиты головы, рук и ног. Защитная одежда снизит риск травм, вызванных летящими щепками, и случайным соприкосновением с электропилой.
- Не используйте электропилу, сидя на дереве. Использование электропилы, сидя на дереве, может привести к травмам.
- У ноги всегда должна быть надежная точка опоры, электропилу можно включать лишь стоя на прочной, безопасной и ровной поверхности. Работа на скользкой или шаткой поверхности, например, на лестнице, может привести к потере равновесия или контроля над электропилой.
- При обрезке ветви, находящейся в натяжении, необходимо учитывать риск обратной отдачи. Когда натяжение древесных волокон снижается, спиленная ветка под эффектом отдачи может ударить оператора и/или отбросить электропилу с последующей потерей контроля.
- Проявляйте осторожность при резке кустарников о побегов маленького размера. Небольшие материалы могут попасть в режущую цепь и ударить Вас и/или выбить Вас из равновесия.
- При перемещении держите выключенную электропилу за переднюю рукоятку, располагая пилу на расстоянии от тела. При переносе или хранении электропилы всегда используйте чехлы для шины. Правильная эксплуатация электропилы снизит риск случайного соприкосновения с пильной цепью в движении.
- Следуйте указаниям относительно смазывания, натяжения пильной цепи и запасных деталей. Натянутая или несмазанная цепь может порваться или увеличить риск обратной отдачи.
- Поддерживайте рукоятки в сухом, чистом состоянии, без следов масла или смазки. Рукоятка, испачканная маслом или смазкой, становится скользкой и может привести к потере контроля.
- Система зажигания данной машины создает слабое электромагнитное поле, которое однако не исключает воздействия на активные или пассивные медицинские устройства, имплантированные в организм оператора, что может подвергнуть его здоровью серьезному риску. По этой причине перед использованием машины люди, которым были имплантированы медицинские приспособления, должны проконсультироваться с врачом или с производителем медицинского приспособления.

G) ПРИЧИНЫ ОБРАТНОЙ ОТДАЧИ И МЕРЫ ПРЕДОСТОРОЖНОСТИ ДЛЯ ОПЕРАТОРА

Отдача может возникнуть, если нос шины соприкасается с помехой или если дерево складывается, замыкая режущую плоскость пильной цепи. Соприкосновение носа шины с помехой может в некоторых случаях вызвать обратную отдачу, при которой шина отбрасывается вверх и назад, в направлении оператора. Зажатие пильной цепи в верхней части шины может вызвать быстрый отскок пильной цепи к оператору.

Эти явления могут привести к потере контроля над электропилой и к последующим травмам. Нельзя надеяться только на предохранительные устройства электропилы.

Пользователь электропилы должен принять меры для предотвращения несчастных случаев и травм во время работы. Обратная отдача является результатом неправильного пользования инструментом и/или неправильных процедур или условий работы. Его можно избежать, приняв следующие меры предосторожности:

- При резке держите пилу крепко обеими руками, охватывая обе рукоятки электропилы большим пальцем и другими пальцами руки. Расположите свое тело и руки таким образом, чтобы Вы могли сохранять контроль над пилой в случае обратной отдачи. Оператор может противодействовать силе обратной отдачи при условии, что были приняты надлежащие меры предосторожности. Не допускайте бесконтрольного перемещения электропилы.
- Не протягивайте руки слишком далеко и не режьте выше уровня своего плеча. Это позволит избежать случайных соприкосновений пилы с конечностями и поможет лучше контролировать электропилу в непредвиденных обстоятельствах.
- При замене используйте только шины и режущие цепи, указанные производителем. Неподходящие шины и режущие цепи могут привести к разрыву цепи и/или к обратной отдаче.
- Следуйте инструкциям производителя по заточке и техобслуживанию электропилы. Снижение глубины пропила может привести к учащению обратной отдачи.

H) СПОСОБЫ ЭКСПЛУАТАЦИИ БЕНЗОПИЛЫ

Всегда соблюдайте правила безопасности и применяйте методы резки, наиболее подходящие для типа выполняемой работы в соответствии с указаниями и примерами, изложенными в руководстве по эксплуатации (см. гл. 7).

J) РЕКОМЕНДАЦИИ ДЛЯ НАЧИНАЮЩИХ

Прежде, чем впервые приступить к валке леса или обрезке ветвей, рекомендуется:

- пройти специальный курс обучения работе на оборудовании этого типа;
- внимательно ознакомиться с правилами безопасности и указаниями по эксплуатации, изложенными в настоящем руководстве;
- поупражняться на пнях, растущих из земли или прикрепленных к подставке, чтобы ознакомиться с работой машины и наиболее подходящими методами.

K) КАК СЛЕДУЕТ ЧИТАТЬ ЭТО РУКОВОДСТВО

В тексте Руководства некоторые абзацы, в которых изложена особо важная информация, помечены различным образом, имеющим следующее значение:

ПРИМЕЧАНИЕ

или

ВАЖНО

Содержит уточнения или другую ранее упомянутую информацию с целью избежать поломки машины или нанесения ущерба.



ВНИМАНИЕ! В случае несоблюдения имеется опасность получения телесных повреждений оператором или третьими лицами.



ОПАСНОСТЬ! В случае несоблюдения имеется опасность получения тяжелых телесных повреждений с летальным исходом оператором или третьими лицами.

4. СБОРКА МАШИНЫ

ВАЖНО

Машина поставляется с демонтированными шиной и цепью и пустыми баками для смеси и для масла.

ВНИМАНИЕ! Распановка и завершение монтажа должны выполняться на твердой и ровной поверхности, с расстоянием, достаточным для перемещения машины и ее упаковки, всегда пользуясь соответствующими инструментами. Обработка в отходы упаковки должна производиться в соответствии с действующими местными нормами.

ВНИМАНИЕ! При обращении с шиной и цепью всегда надевайте толстые рабочие перчатки. Уделяйте особое внимание монтажу шины и цепи, чтобы не снизить уровень безопасности и эффективности машины; если у вас возникнут сомнения, обращайтесь в магазин.

Прежде, чем установить шину, удостоверьтесь, что тормоз цепи не включен; при этом фронтальное защитное устройство для руки полностью оттянуто назад, к корпусу машины.

ВНИМАНИЕ! Все операции выполняются при выключенном двигателе.

МОНТАЖ ШИНЫ И ЦЕПИ

• Машины со стандартным регулятором натяжения цепи

- Отвинтите гайки и снимите картер сцепления, чтобы получить доступ к ведущей звездочке и к гнезду шины (Рис. 1).
- Удалить пластмассовую распорку (1); эта распорка предназначена исключительно для транспортировки упакованной машины, и больше не нужна (Рис. 1).
- Установить шину (2), вставив шпильки в выемку, и протолкнуть ее к задней части корпуса машины (Рис. 2).
- Установить цепь вокруг ведущей звездочки и вдоль направляющих шины, соблюдая направление перемещения (Рис. 3); если на консоли шины имеется ведомая звездочка, следите, чтобы звенья цепи правильно вставлялись во впадины звездочки.

- Вновь установите картер, не затягивая гаек.
- Удостоверьтесь, что стержень регулятора натяжения цепи (3) картера сцепления правильно вставлен в специальное отверстие шины; в противном случае, воздействуйте на винт (4) регулятора натяжения цепи при помощи отвертки до тех пор, пока стержень полностью не войдет в отверстие (Рис. 4).
- Воздействуйте надлежащим образом на винт регулятора натяжения цепи (4) для получения требуемого натяжения цепи (Рис. 4).
- Удерживая шину в приподнятом положении, затяните до упора гайки картера при помощи прилагаемого ключа (Рис. 5).

• Машины с быстродействующим регулятором натяжения цепи (С 38 Т, С 41 Т)

- Отвинтите ручку (11) и снимите картер, чтобы получить доступ к ведущей звездочке и к гнезду шины (Рис. 1А).
- Удалить пластмассовую распорку (12); эта распорка предназначена исключительно для транспортировки упакованной машины, и больше не нужна (Рис. 1А).
- Установить шину (2), вставив шпильки в выемку, и протолкнуть ее к задней части корпуса машины (Рис. 2).
- Установить цепь вокруг ведущей звездочки и вдоль направляющих шины, соблюдая направление перемещения (Рис. 3); если на консоли шины имеется ведомая звездочка, следите, чтобы звенья цепи правильно вставлялись во впадины звездочки.
- Вновь установите картер, не затягивая ручки (11). Удостоверьтесь, что стержень регулятора натяжения цепи (14) правильно вставлен в специальное отверстие шины; в противном случае, воздействуйте на зажимное кольцо (15) регулятора натяжения цепи при помощи отвертки до тех пор, пока стержень полностью не войдет в отверстие (Рис. 4А).
- Воздействуйте надлежащим образом на зажимное кольцо регулятора натяжения цепи (15) для получения требуемого натяжения цепи (Рис. 4А).
- Удерживая шину в приподнятом положении, затяните до упора ручку (11) (Рис. 5А).

• Проверка натяжения цепи

Проверить натяжение цепи. Натяжение является правильным когда, при захвате цепи на середине шины, звенья не выходят из направляющей (Рис. 7).

5. ПОДГОТОВКА К РАБОТЕ

1. ПРИГОТОВЛЕНИЕ СМЕСИ

Эта машина оборудована двухтактным двигателем, требующим смеси, состоящей из бензина и масла смазки.

ВАЖНО

Применение только бензина повреждает двигатель и приводит к аннулированию гарантии.

ВАЖНО

Использовать только качественное топливо и смазку для поддержания эксплуатационных характеристик и обеспечения долгого срока службы механических органов.

• Характеристики бензина

Использовать только неэтилированный бензин, октановое число которого не меньше 90.

ВАЖНО

Неэтилированный бензин образует осадок при хранении свыше 2 месяцев. Используйте всегда свежий бензин!

• Характеристики масла

Использовать только высококачественное синтетическое масло, специально предназначенное для двухтактных двигателей.

Ваш продавец имеет специализированные масла, разработанные для данного типа двигателя, способные гарантировать повышенную защиту.

Использование данных масел позволяет получить 2,5% смесь, то есть состоящую из 1 части масла на каждые 40 частей бензина.

• Подготовка и хранение смеси**⚠ ОПАСНОСТЬ!**

Бензин и смесь легко воспламеняемы!

- Хранить бензин и смесь в специально предназначенных для этого канистрах, в надежном помещении, вдали от источников тепла или открытого пламени.
- Не оставляйте контейнеры в пределах досягаемости детей.
- Не курить во время приготовления смеси и избегать вдыхать пары бензина.

В таблице указаны количества масла и бензина, используемые для приготовления смеси в зависимости от типа применяемого масла.

| Бензин | Синтетическое масло 2 такта | |
|-----------------|-----------------------------|-------|
| | литры | литры |
| см ³ | | |
| 1 | 0,025 | 25 |
| 2 | 0,050 | 50 |
| 3 | 0,075 | 75 |
| 5 | 0,125 | 125 |
| 10 | 0,250 | 250 |

Для приготовления смеси:

- Налить в специальную канистру приблизительно половину бензина.
- Добавить все масло, согласно таблице.
- Залить оставшийся бензин.
- Закрывать пробку и сильно встряхнуть.

ВАЖНО

Смесь подвержена старению. Не готовить избыточное количество смеси, чтобы избежать образования осадка.

ВАЖНО

Держать отдельно и идентифицировать тару со смесью и бензином, чтобы не перепутать их в момент использования.

ВАЖНО

Периодически очищайте ёмкости бензина и смеси, чтобы удалить возможный осадок.

2. ЗАПРАВКА ТОПЛИВА

⚠ ОПАСНОСТЬ! Не курить во время заправки и избегать вдыхать пары бензина.

⚠ ОПАСНОСТЬ! Заливайте топливо перед тем как запустить двигатель; не добавляйте топливо и не снимайте пробку бака, когда двигатель работает или когда он горячий;

⚠ ВНИМАНИЕ! Осторожно открывать пробку канистры, поскольку внутри могло образоваться давление.

Перед началом заправки:

- Сильно встряхнуть канистру со смесью.
- Поместить машину на плоскость, в устойчивое положение, с пробкой канистры, обращенной вверх.
- Очистить пробку канистры и расположенный вокруг участок, чтобы грязь не попала внутрь во время заправки.
- Осторожно открывать пробку канистры, чтобы постепенно сбросить давление. Налить топливо при помощи воронки, следя за тем, чтобы бак не был заполнен до самых краев.

⚠ ВНИМАНИЕ! Всегда закрывайте бак пробкой, закручивая её до конца.

⚠ ВНИМАНИЕ! Немедленно устранить все следы бензина, который мог пролиться на машину или на землю и не запускать машину до тех пор, пока испарения бензина не рассеются.

3. СМАЗКА ДЛЯ ЦЕПИ

ВАЖНО Используйте исключительно специальное масло для бензопил или адгезионную смазку для бензопил. Не используйте масло, содержащее примеси, чтобы не засорить фильтр бака и не нанести масляному насосу необратимые повреждения.

ВАЖНО Специальное масло для смазки цепи является биоразложимым. Использование минерального или моторного масла наносит серьезный ущерб окружающей среде.

Важно использовать масло высокого качества, чтобы хорошо смазать детали пильного аппарата; бывшее в использовании масло или масло плохого качества снижают эффективность смазки и сокращают срок службы цепи и шины.

Всегда рекомендуется полностью наполнять бак для масла (при помощи воронки) всякий раз при заправке топливом; поскольку емкость бака для масла рассчитана таким образом, чтобы топливо израсходовалось прежде, чем масло, так вы избежите использования машины без смазки.

4. ПРОВЕРКА МАШИНЫ

Перед началом работы следует:

- заправить машину смесью и маслом, заполнить соответствующие баки;
- удостовериться, что на машине и на шине не ослаблены винты;
- проверить, что цепь заточена и без следов повреждения;
- удостовериться, что воздушный фильтр не засорён;
- проверить, что рукоятки и защитные приспособления машины чистые и сухие, что они установлены правильно и прочно прикреплены к машине;
- проверить закрепление рукояток;
- проверить действенность тормоза цепи;
- проверить натяжение цепи.
- проверить работу сцепления: перед использованием удостовериться, что цепь не двигается, когда машина работает в минимальном режиме.

5. ПРОВЕРКА НАТЯЖЕНИЯ ЦЕПИ

⚠ ВНИМАНИЕ! Все операции выполняются

при выключенном двигателе.

Натяжение является правильным тогда, при захвате цепи на середине шины, звенья не выходят из направляющей (Рис. 7).

• Машины со стандартным регулятором натяжения цепи

- Ослабьте гайки картера при помощи прилагаемого ключа (Рис. 4).
- Воздействуйте надлежащим образом на винт регулятора натяжения цепи (4) для получения требуемого натяжения цепи (Рис. 4).
- Удерживая шину в приподнятом положении, затяните до упора гайки картера при помощи прилагаемого ключа (Рис. 5).

• Машины с быстродействующим регулятором натяжения цепи (С 38 Т, С 41 Т)

- Ослабьте ручку (11) (Рис. 4А).
- Воздействуйте надлежащим образом на зажимное кольцо регулятора натяжения цепи (15) для получения требуемого натяжения цепи (Рис. 4А).
- Удерживая шину в приподнятом положении, затяните до упора ручку (11) (Рис. 5А).

6. ПРОВЕРКА ТОРМОЗА ЦЕПИ

Эта машина оснащена системой экстренного торможения.

В случае отскока во время работы, вызванного аномальным контактом с консолью шины, в результате чего машина резко подскакивает вверх и рука ударяется о переднюю защиту. В этой ситуации тормоз останавливает движение цепи и необходимо разблокировать его вручную, чтобы отключить.

Этот тормоз можно включить также вручную, подвинув вперед фронтальную защиту. Для освобождения тормоза переместите фронтальную защиту в сторону рукоятки до щелчка.

Для того, чтобы проверить исправность работы тормоза, необходимо:

- Запустить двигатель и крепко взять рукоятку обеими руками
- Включая рычаг управления дросселем, чтобы поддерживать движение цепи, тыльной стороной левой руки передвинуть вперед рычаг тормоза; цепь должна немедленно остановиться.
- После остановки цепи незамедлительно отпустить рычаг управления дросселем.
- Отпустить тормоз.

⚠ ВНИМАНИЕ! Не используйте машину, если тормоз цепи работает неисправно, и обратитесь в магазин для проведения необходимых проверок.

6. ЗАПУСК – ИСПОЛЬЗОВАНИЕ – ОСТАНОВ ДВИГАТЕЛЯ

ЗАПУСК ДВИГАТЕЛЯ

ВНИМАНИЕ! Запуск двигателя необходимо осуществлять на расстоянии не менее, чем 3 метра от места заправки топливом.

Перед запуском двигателя:

- Поместить машину в устойчивое положение на земле.
- Снять защитный чехол шины.
- Убедитесь, что шина не касается земли или других предметов.
- Перед тем как запустить двигатель, удостоверьтесь, что цепь ни с чем не соприкасается. Убедитесь, что тормоз цепи включен, прежде чем запустить машину.

• Холодный запуск

ПРИМЕЧАНИЕ Под “холодным” запуском подразумевается запуск, производимый минимум 5 минут после останова двигателя или после заправки топлива.

Чтобы запустить двигатель (Рис.8):

1. Удостоверьтесь, что тормоз цепи включен (фронтальная защита для руки подвинута вперед).
2. Установить выключатель (1) в положение «START».
3. Запустить стартер, потянув рукоятку до упора (2).
4. Нажмите на кнопку управления заправочным устройством (primer) (3) 3–4 раза, чтобы вызвать зажигание карбюратора.
5. Плотно прижимайте машину к земле, одну руку держите на ручке, одна нога должна быть вставлена в заднюю рукоятку, чтобы не потерять контроль во время запуска (Рис. 9).

ВНИМАНИЕ! Если машину не удерживать крепко, толчок двигателя может привести к потере равновесия оператора или привести к удару шины о препятствие или направить ее на оператора.

6. Медленно оттянуть пусковую рукоятку на 10–15 см до тех пор, пока вы не почувствуете сопротивление, затем с силой потянуть ее несколько раз, пока вы не услышите первые взрывы.

ВНИМАНИЕ! Никогда не наматывайте

пусковой трос на руку.

ОПАСНОСТЬ Никогда не запускать бензопилу, держа её за пусковой трос и отпуская её. Этот метод очень опасен, поскольку приводит к полной потере контроля над машиной и над цепью.

ВАЖНО

Во избежание разрывов не вытягивайте трос во всю длину, не волочите его вдоль края отверстия направляющей троса и отпускайте рукоятку постепенно, чтобы ее возврат на место не был неконтролируемым.

7. Задвинуть ручку пускового устройства до половины хода.
8. Снова потяните за пусковую рукоятку, чтобы двигатель исправно включился.

ПРИМЕЧАНИЕ

Если рукоятка пускового троса задействуется несколько раз подряд при включенном стартере, двигатель может затопиться, что приведет к затруднительному пуску. В случае затопления двигателя, демонтировать свечу и мягко потянуть рукоятку пускового троса, чтобы устранить избыток топлива; затем высушить электроды и свечу, и вновь установить ее на двигатель.

9. Как только двигатель включится, на короткое время подключите дроссель, чтобы отключить стартер и вернуть двигатель на минимальный режим.

ВАЖНО

Избегайте работы двигателя на высокой скорости при включенном тормозе цепи, это может привести к перегреву и повреждению сцепления.

10. Потянуть переднюю защиту руки к передней рукоятке, чтобы отпустить тормоз. Двигатель должен работать в минимальном режиме хотя бы в течение 1 минуты перед использованием машины.

• Запуск горячего двигателя

Для «горячего» запуска (немедленно сразу после останова двигателя), выполнить пункты 1 – 2 – 5 – 6 – 9 – 10 описанной ранее процедуры.

ИСПОЛЬЗОВАНИЕ ДВИГАТЕЛЯ (Рис. 10)

ВАЖНО

Всегда выключайте тормоз цепи, потянув рычаг к оператору, перед включением

дросселя.

Скорость движения цепи регулируется рычагом управления дросселем (1), расположенным на задней рукоятке (2).

Включение дросселя возможно только в том случае, если одновременно нажимается блокировочный рычаг (3).

Движение передается от двигателя к цепи при помощи сцепления центробежных масс, препятствующего движению цепи, когда двигатель находится в минимальном режиме.

⚠ ВНИМАНИЕ! *Не используйте машину, если цепь движется при минимальном режиме двигателя; в этом случае необходимо обратиться к Вашему продавцу.*

Правильная скорость работы достигается при рычаге управления дросселем (1) в конечном положении.

ВАЖНО

Во время первых 6–8 часов работы машины избегать использовать двигатель при максимальном числе оборотов.

ОСТАНОВ ДВИГАТЕЛЯ (Рис. 10)

Чтобы остановить двигатель:

- Отпустите рычаг управления дросселем (1) и включите двигатель, чтобы он работал в минимальном режиме в течение нескольких секунд.
- Установите выключатель (4) в положение «STOP».

⚠ ВНИМАНИЕ! *После установки дросселя на минимум, требуется несколько секунд, прежде чем цепь остановится.*

ВАЖНО

Если машина не выключается, при помощи стартера спровоцируйте останов двигателя из-за затопления и немедленно свяжитесь с дилером, чтобы определить причину неисправности и выполнить ремонт.

ПРИМЕНЕНИЕ ЗАЩИТЫ ОТ ЗАМЕРЗАНИЯ (кроме мод. С 46 - С 50) (Рис. 11)

В случае использования бензопилы при температуре от 0 до 5°C, в условиях высокой влажности внутри карбюратора может образоваться лед, что приведет к снижению

мощности двигателя или к неисправной работе двигателя.

Во избежание этих неисправностей машина была оснащена вентиляционным окошком, расположенным с правой стороны от крышки цилиндра, чтобы обеспечить поступление горячего воздуха к двигателю и предотвратить образование льда.

В нормальных условиях используйте машину в нормальном режиме работы, т.е. так, как она была отрегулирована в момент отправки.

Тем не менее, если возможно образование льда, установите противоморозный режим перед пуском машины.

Переключение из режима «Нормальный» в режим «Противоморозный» (и наоборот) (Рис. 11):

1. Выключить двигатель.
2. Снять крышку (1) с воздушного фильтра и извлечь воздушный фильтр (2).
3. Снять рукоятку воздушной заслонки (3) с крышки цилиндра (4).
4. Отвинтить винты (5), при помощи которых закрепляется крышка цилиндра (три винта с внутренней стороны и один винт с наружной стороны крышки) и снять крышку цилиндра (4).
5. Пальцами нажать на противоморозный колпачок (6), расположенный на правой стороне крышки цилиндра, и снять его.
6. Повернуть противоморозный колпачок (6) так, чтобы символ «СНЕГ» был обращен кверху, и вновь установить колпачок.
7. Вновь установить крышку цилиндра и все остальные детали в начальное положение.

ПРИМЕЧАНИЕ

В случае использования машины в противоморозном режиме при более высокой температуре могут возникнуть трудности с запуском двигателя и с работой двигателя на неправильной скорости. Поэтому всегда удостоверьтесь в том, что вы вновь установили нормальный режим работы машины (при котором символ «СОЛНЦЕ» обращен кверху), когда не существует опасности образования льда.

7. ПОЛЬЗОВАНИЕ МАШИНОЙ

ВАЖНО

Всегда помните, что неправильно используемая бензопила может нарушить покой людей и нанести ущерб окружающей среде.

Для того, чтобы не причинять беспокойства другим людям и не наносить вред окружающей среде:

- Избегайте использовать машину в таких условиях и в такое время, когда она может нарушить покой окружающих.
- Строго соблюдать действующие на местном уровне правила по вывозу отходов резки.
- Строго соблюдать действующие на местном уровне правила по вывозу на свалку масел, изношенных частей или любых элементов, наносящих ущерб окружающей среде.
- Во время работы в окружающую среду попадает некоторое количество масла, необходимого для смазывания цепи; по этой причине используйте только биоразлагаемые масла, предназначенные специально для такого использования.
- Во избежание пожарной опасности, не оставляйте машину с горячим двигателем среди листьев или сухой травы.

⚠ ВНИМАНИЕ!

Во время работы иметь на себе соответствующую одежду. Ваш продавец может предоставить Вам сведения о наиболее подходящих средствах защиты, гарантирующих безопасность во время работы. Наденьте антивибрационные перчатки. Все указанные выше меры предосторожности не гарантируют защиту от виброболезни или кистевого туннельного синдрома. Поэтому, рекомендуем тем, кто долго пользуется данным изделием, периодически проверять состояние здоровья рук и пальцев. При возникновении некоторых из указанных выше симптомов немедленно обратитесь к врачу.

⚠ ВНИМАНИЕ!

Для использования машины для валки и обрезки ветвей необходимо пройти специальный курс обучения.

1. ПРОВЕРКИ, ВЫПОЛНЯЕМЫЕ ВО ВРЕМЯ РАБОТЫ

- Проверка натяжения цепи

Во время работы цепь постепенно растягивается, поэтому требуется часто проверять ее натяжение.

ВАЖНО

В первое время (или после замены цепи) необходимо проводить проверки чаще обычного из-за регулировки цепи.



ВНИМАНИЕ! Не работайте с ослабленной цепью, чтобы это не привело к опасной ситуации, если цепь выйдет из направляющих.

Для того, чтобы отрегулировать натяжение цепи, руководствуйтесь указаниями, изложенными в гл. 5.5.

- Проверка подачи масла

ВАЖНО

Не используйте машину без смазки! Масляный бак может почти полностью опорожниться, когда топливо полностью израсходуется. Не забудьте заливать масло в масляный бак каждый раз, когда вы заправляете бензопилу топливом.



ВНИМАНИЕ! Проверяя подачу масла, убедитесь, что шина и цепь правильно установлены.

Запустите двигатель, удерживайте его на средних оборотах и проверьте, разбрызгивается ли масло для цепи так, как показано на рисунке (Рис. 12).

Можно регулировать поток масла к цепи, воздействуя отверткой на специальный регулировочный винт (1 или 1а) насоса, расположенный в нижней части машины (Рис. 12).

2. СПОСОБ ИСПОЛЬЗОВАНИЯ И МЕТОДЫ РЕЗКИ

Прежде, чем впервые приступить к валке или обрезке ветвей, рекомендуется потренироваться на пнях, расположенных на земле или прикрепленных к подставке, чтобы лучше ознакомиться с машиной и наиболее подходящими методами резки.



ВНИМАНИЕ! Во время работы прочно удерживать машину двумя руками, левая рука должна находиться на передней рукоятке, а

правая рука на задней рукоятке, даже если оператор левша.

⚠ ВНИМАНИЕ! При блокировке цепи во время работы незамедлительно остановите двигатель. Помните, что может случиться отдача бензопилы, если шина столкнется с препятствием.

• Обрезка ветвей дерева (Рис. 13)

⚠ ВНИМАНИЕ! Удостоверьтесь, что участок, на который будут падать ветви, свободен.

1. Расположитесь с противоположной стороны относительно обрезаемой ветви.
2. Начинать с нижних ветвей, переходя к тем, которые расположены выше.
3. Выполнять обрезку сверху вниз, чтобы шина не застряла.

• Валка дерева (Рис. 14)

⚠ ВНИМАНИЕ! На склонах необходимо всегда работать выше дерева и удостовериться, что поваленный ствол не может нанести ущерб, катясь вниз по склону.

1. Определите направление падения дерева, учитывая ветер, наклон дерева, расположение самых тяжелых ветвей, удобство работы после валки и т.д.
2. Освободить пространство вокруг дерева и найти хорошую опору для ног
3. Обеспечить надлежащие пути для укрытия, на которых нет препятствий; они должны располагаться под углом приблизительно 45° в направлении, противоположном направлению падения дерева, и должны позволять оператору удалиться на безопасный участок, расположенный на расстоянии, приблизительно в 2,5 раза превышающем высоту сваливаемого дерева.
4. Со стороны падения сделать знак валки, покрывающий треть диаметра дерева.
5. Распилить дерево с другой стороны немного выше конца метки, оставив «шарнир» (1) размером 5–10 см.
6. Не вынимая шины, постепенно сократить толщину шарнира до тех пор, пока дерево не упадет.
7. В особых условиях или в условиях неустойчивости валка может быть выполнена со вставкой

клиньев (2) со стороны, противоположной стороне падения, ударяя молотом по клиньюм до тех пор, пока дерево не упадет.

• Обрезка ветвей после валки (Рис. 15)

⚠ ВНИМАНИЕ! Уделите внимание точкам опоры ветви на земле, возможности присутствия напряжения, направлению, которое может принять дерево при резке и возможной неустойчивости дерева после обрезки ветви.

1. Ознакомьтесь с направлением расположения ветви на стволе.
2. Выполните начальную резку со стороны, где ветвь загибается, и завершите резку с противоположной стороны.

• Разделка ствола (Рис. 16)

Благодаря использованию крюка, разделка ствола выполняется более удобно.

1. Установите крюк на стволе и с его помощью дайте бензопиле совершить дугообразное движение, в результате которого шина войдет в дерево.
2. Повторите это действие несколько раз, если необходимо, меняя точку опоры крюка.

• Разделка ствола, лежащего на земле (Рис. 17)

Разрезать приблизительно до половины диаметра, затем повернуть ствол и завершить резку с противоположной стороны.

• Разделка приподнятого ствола (Рис. 18)

1. Если резка выполняется с выступом относительно опорных точек (А), распилите треть диаметра снизу, завершая работу сверху.
2. Если резка выполняется между двумя опорными точками (В), распилите треть диаметра сверху, завершая резку снизу.

Использование зубчатого упора для разделки деревьев и толстых ветвей обеспечит Вам повышенную безопасность, позволит работать с меньшими усилиями и снизит уровень вибрации.

3. ОКОНЧАНИЕ РАБОТЫ

Закончив работу:

- Остановить двигатель, как указано раньше (Гл. 6).
- Подождать, когда цепь остановится, и дать машине остыть.
- Ослабить гайки крепления шины, чтобы

- уменьшить натяжение цепи.
- Почистить цепь от опилок и масла.
- Если грязь устойчивая или она превратилась в смолу, снять цепь и на несколько часов погрузить ее в емкость со специальным чистящим средством. Затем сполоснуть ее чистой водой и нанести спреем подходящий антикоррозийный состав, а затем вновь установить ее на машину.
- Установить защитный чехол шины перед тем, как поместить машину на хранение.

⚠ ВНИМАНИЕ! Дайте остыть двигателю перед перемещением машины в любое помещение. Для снижения пожарной опасности очистите машину от опилок, остатков веток, листьев или избытка смазки; не оставляйте контейнеры с отходами резки в помещении.

8. ТЕХОБСЛУЖИВАНИЕ И ХРАНЕНИЕ

⚠ ВНИМАНИЕ! Для обеспечения вашей безопасности и безопасности окружающих:

- Правильное техобслуживание является основополагающим для сохранения первоначальных эксплуатационных характеристик и надежности при работе машины.
- Следите за тем, чтобы гайки и винты были затянуты, для уверенности в том, что машина всегда безопасна при работе.
- Ни в коем случае не использовать машину с износившимися или поврежденными частями. Поврежденные детали следует всегда заменять, их никогда не ремонтируют.
- Используйте только оригинальные запчасти. Запчасти не равноценного качества могут привести к повреждению машины и к возникновению опасных ситуаций.

⚠ ВНИМАНИЕ! Во время операций техобслуживания:

- Снять колпачок со свечи.
- Подождать, когда двигатель остынет.
- При обращении с шиной и цепью надевайте защитные перчатки.
- Надевать защиту на шину, за исключением работ с самой шиной или с цепью.
- Не разливать в окружающей среде масло, бензин и прочие загрязняющие вещества.

ЦИЛИНДР И ГЛУШИТЕЛЬ (Рис. 19)

Для снижения опасности пожара, регулярно очищать ребра цилиндра сжатым воздухом и очищать зону глушителя от опилок, веточек, листьев и прочих отходов.

ПУСКОВОЕ УСТРОЙСТВО

Во избежание перегрева и повреждения двигателя воздухозаборные решетки для охлаждения должны всегда содержаться в чистоте, на них не должно

быть опилок и отходов.

Пусковой трос необходимо заменить при первых признаках износа.

БЛОК СЦЕПЛЕНИЯ (Рис. 20)

Чистить колпак сцепления от опилок и отходов, сняв картер (как описано в главе 4.1) и вновь установить его на место после очистки. Приблизительно каждые 30 часов необходимо производить смазывание внутреннего подшипника в магазине.

ТОРМОЗ ЦЕПИ

Часто проверяйте эффективность работы тормоза цепи и целостность металлической ленты, расположенной вокруг колпака сцепления, сняв картер (как описано в главе 4.1) и вновь установив его на место после проверки.

Необходимо заменить ленту, когда ее толщина в точках соприкосновения с колпаком сцепления снижается приблизительно до половины толщины на двух концах, которые не подвергаются трению.

ЗВЕЗДОЧКА ЦЕПИ

Периодически проверяйте состояние звездочки цепи, обратившись для этого к официальному дистрибьютору, и замените ее, когда износ превысит допустимые пределы.

Не устанавливайте новую цепь с изношенной звездочкой или наоборот.

СМАЗОЧНОЕ ОТВЕРСТИЕ (Рис. 21)

Периодически снимайте картер (как показано в главе 4.1), демонтируйте шину и проверяйте, что смазочные отверстия машины (1) и шины (2) не засорены.

СТЕРЖЕНЬ ОСТАНОВА ЦЕПИ

Этот стержень важен для обеспечения безопасности, поскольку он предотвращает неконтролируемое движение цепи в случае разрыва или ослабления.

Часто проверяйте состояние стержня и ремонтируйте его, если он поврежден.

КРЕПЛЕНИЯ

Периодически проверяйте плотность затяжки всех винтов и гаек, а также прочность закрепления рукоятки.

Рекомендуется ежедневно проверять состояние оборудования перед работой, а также после падений и сильных ударов, чтобы вовремя выявить повреждения и неисправности.

ОЧИСТКА ВОЗДУШНОГО ФИЛЬТРА (Рис. 22)

ВАЖНО

Очистка воздушного фильтра очень важна для хорошей работы и долгого срока службы машины. Не работайте без фильтра или с поврежденным фильтром, чтобы не нанести двигателю неустраняемых повреждений.

Очистка выполняется через каждые 8–10 часов работы.

Чтобы очистить фильтр:

- Отсоединить язычок (1) и снять крышку (2).
- Отвинтить ручку (2а), снять фильтрующий элемент (3) и осторожно постучать по нему для удаления грязи и, если необходимо, почистить его щеткой.
- Если он полностью забит, разделить две части (3а и 3б) при помощи отвертки и промыть их чистым бензином. Если вы используете сжатый воздух, его поток должен быть направлен изнутри наружу.
- Вновь собрать две части фильтрующего элемента, нажав на края до щелчка.
- Вновь установить фильтрующий элемент (3) и привинтить ручку (2а).
- Вновь установить крышку (2) и присоединить язычок (1).

ПРОВЕРКА СВЕЧИ (Рис. 23)

Доступ к свече осуществляется при помощи удаления крышки воздушного фильтра.

Периодически демонтировать и очищать свечу, удаляя возможные отложения при помощи металлической щетки.

Проверить и восстановить правильное расстояние между электродами.

Вновь монтировать свечу, закрутив ее до конца при помощи ключа в комплекте.

Свечу следует заменить на другую свечу с аналогичными характеристиками в случае перегорания электродов или повреждения изоляции. Следует производить замену через каждые 100 часов работы.

РЕГУЛИРОВАНИЕ КАРБЮРАТОРА

Карбюратор регулируется на заводе так, чтобы обеспечить максимальные эксплуатационные характеристики в любых условиях работы, с минимальным выделением вредных газов, соблюдая действующие нормы.

В случае плохой работы прежде всего следует проверить, что цепь движется свободно и канавки шины не деформированы, затем обратиться к Вашему продавцу для проверки карбюратора и двигателя.

• Регулирование минимума

ВНИМАНИЕ! *Цепь не должна двигаться при минимальном режиме двигателя. Если цепь движется при минимальном режиме двигателя, обратитесь к Вашему продавцу для выполнения надлежащего регулирования двигателя.*

ЗАТЧКА ЦЕПИ

ВНИМАНИЕ! *По соображениям безопасности и эффективности работы, очень важно, чтобы режущие органы были хорошо заточены.*

Необходимо выполнять заточку, когда:

- Вид опилок напоминает пыль.
- Для пиления требуется приложить большую силу.
- Пиление не прямое
- Увеличивается вибрация.
- Увеличивается расход топлива.

ВНИМАНИЕ! *Если цепь недостаточно заточена, повышается риск отскока (kickback).*

Если выполнение заточки поручается специализированному центру, оно будет выполнено на специальном оборудовании, обеспечивающем минимальный срез материала и равномерную заточку всех режущих кромок.

Самостоятельная заточка цепи выполняется при помощи специальных напильников с круглым сечением, диаметр которого специально подбирается для каждого типа цепи (см. «Таблицу обслуживания цепи»), необходимо обладать навыками и опытом, чтобы не повредить режущие кромки.

Для заточки цепи (Рис. 24):

Таблица обслуживания цепи

⚠ ВНИМАНИЕ! В целях безопасности не используйте другие типы цепи или шины. В таблице указаны сведения о заточке различных типов цепей, но это не подразумевает возможности использования цепей, отличных от омологированной цепи.

| Шаг цепи | | Уровень зубца-ограничителя (a) | | Диаметр напильника (d) | |
|-----------------|-------|--------------------------------|------|------------------------|-----|
| в дюймах | мм | в дюймах | мм | в дюймах | мм |
| 3/8 Mini | 9,32 | 0,018 | 0,45 | 5/32 | 4,0 |
| 0,325 | 8,25 | 0,026 | 0,65 | 3/16 | 4,8 |
| 3/8 | 9,32 | 0,026 | 0,65 | 13/64 | 5,2 |
| 0,404 | 10,26 | 0,031 | 0,80 | 7/32 | 5,6 |

– Выключить двигатель, освободить тормоз цепи и прочно заблокировать шину с установленной цепью при помощи надлежащего зажимного приспособления, удостоверившись, что цепь движется свободно.

– Натянуть цепь, если она ослаблена.

– Установить напильник на специальную направляющую, затем вставить напильник во впадину зубца, поддерживая постоянный наклон по профилю режущей кромки.

– Приложить напильник несколько раз исключительно спереди и повторить это действие на всех режущих кромках в том же направлении (правые или левые).

– Поменять расположение шины в зажимном приспособлении на противоположное и повторить выполнение этого действия на остальных режущих кромках.

– Проверьте, что зубец-ограничитель не выступает за край прибора, используемого для проверки, обработайте возможный выступ плоским напильником, закруглив профиль.

– После заточки удалите все следы обработки напильником и пыль, и смажьте цепь при помощи масляной ванны.

Необходимо заменить цепь, когда:

– Длина режущей кромки снижается до 5 мм или менее;

– Зазор звеньев на заклепках слишком велик.

ТЕХОБСЛУЖИВАНИЕ ШИНЫ (Рис. 25)

Во избежание асимметричного износа шины необходимо периодически переворачивать ее.

Для поддержания эффективной работы шины необходимо:

– Смазывать специальным шприцем подшипники

ведомой звездочки (если она имеется).

– Очистить выемку шины специальным скребком (он не входит в комплектацию).

– Очистить отверстия для смазывания.

– Плоским напильником удалите заусенцы с боков и выровнять возможное несоответствие уровней между направляющими.

Необходимо заменить шину, когда:

– глубина выемки меньше высоты звеньев (которые никогда не должны касаться дна;

– внутренняя стенка направляющей изношена до такой степени, что цепь наклоняется вбок.

ЧРЕЗВЫЧАЙНОЕ ТЕХОБСЛУЖИВАНИЕ

Любая операция по техобслуживанию, не описанная в настоящем руководстве, должна выполняться только Вашим продавцом.

Операции, выполненные в неподходящих для этого структурах или неквалифицированными людьми, приводят к аннулированию гарантии в любой форме.

ХРАНЕНИЕ

Всякий раз после работы тщательно очищайте машину от пыли и обломков, ремонтируйте или заменяйте поврежденные детали.

Машина должна храниться в сухом, защищенном от непогоды месте, с правильно установленным защитным кожухом шины.

ДОЛГИЕ ПЕРИОДЫ БЕЗДЕЙСТВИЯ

ВАЖНО

Если вы предполагаете, что не будете использовать машину в течение 2 – 3 месяцев, следует принять некоторые меры, чтобы избежать затруднений при возобновлении работы или необратимых повреждений двигателя.

• **Хранение**

Перед тем, как поместить машину на хранение:

- Отвинтить две гайки, снять картер, цепь и шину.
- Опорожнить масляный бак, налить приблизительно 100-120 куб.см специальной чистящей жидкости и закрыть пробкой.
- Вновь установите картер, не затягивая гаек.
- Запустить машину и удерживать двигатель в ускоренном режиме до тех пор, пока не израсходуется вся чистящая жидкость.
- Запустить двигатель в режиме минимальных оборотов и оставить его включенным до тех пор, пока не закончится топливо в баке и карбюраторе.

- Когда машина остынет, снять свечу.
- Налить в отверстие свечи чайную ложку масла (нового) для двухтактных двигателей.
- Несколько раз потянуть пусковую рукоятку для распределения масла в цилиндре.
- Вновь монтировать свечу с поршнем в верхней мертвой точке (видной через отверстие свечи, когда поршень находится на максимальном ходе).

• **Возобновление работы**

В момент возобновление работы на машине:

- Снять свечу.
- Несколько раз потянуть за пусковую рукоятку для удаления избытка масла.
- Проверить свечу, как описано в главе “Проверка свечи”.
- Подготовить машину, как описано в главе “Подготовка к работе”.

9. ОПРЕДЕЛЕНИЕ НЕИСПРАВНОСТЕЙ

| НЕПОЛАДКА | ВОЗМОЖНАЯ ПРИЧИНА | УСТРАНЕНИЕ |
|--|---|---|
| 1) Двигатель не включается или прерывает работу | – Неправильная процедура запуска | – Выполнять инструкции (смотри гл. 6) |
| | – Свеча грязная или неправильное расстояние между электродами | – Проверить свечу (смотри гл. 8) |
| | – Воздушный фильтр засорен | – Очистить и/или заменить фильтр (смотри гл. 8) |
| | – Защита от замерзания установлена неправильно (кроме мод. С 46 - С 50) | – Проверить расположение для монтажа (смотри гл. 6) |
| | – Проблемы карбюрации | – Обращаться к Вашему продавцу |
| 2) Двигатель включается, но имеет слабую мощность | – Воздушный фильтр засорен | – Очистить и/или заменить фильтр (смотри гл. 8) |
| | – Проблемы карбюрации | – Обращаться к Вашему продавцу |
| 3) Двигатель работает неравномерно или не набирает мощность при нагрузке | – Свеча грязная или неправильное расстояние между электродами | – Проверить свечу (смотри гл. 8) |
| | – Проблемы карбюрации | – Обращаться к Вашему продавцу |
| 4) Двигатель слишком сильно дымит | – Неправильный состав смеси | – Приготовить смесь по инструкции (смотри гл. 5) |
| | – Проблемы карбюрации | – Обращаться к Вашему продавцу |
| 5) Масло не вытекает | – Масло плохого качества | – Опорожнить бак, прочистить бак и каналы чистящей жидкостью и заменить масло |
| | – Смазочные отверстия забиты | – Очистить |

10. ДОПОЛНИТЕЛЬНЫЕ ПРИСПОСОБЛЕНИЯ

В таблице указан перечень всех дополнительных комбинаций между шиной и цепью с пометкой, на какой машине их можно применять – они отмечены символом “*”.

которые пользователь выполняет самостоятельно, он же несет и всю ответственность за ущерб, из этого вытекающий. В случае сомнений или незнания характеристик каждой шины и цепи, обращайтесь в магазин или в специализированный центр по садоводству.

⚠ ВНИМАНИЕ! Поскольку выбор, монтаж и эксплуатация шины и цепи, - это действия,

Сочетания шины и цепи

| Шаг | ШИНА | | | ЦЕПЬ | Модель | | | |
|------|---------------------|---------------------------------|----------------------|--|--------|----------------|----------------|------|
| | Длина Дюймы / см | Ширина Канавки Дюймы / мм | Код | | Код | С 38 С 38 Т | С 41 С 41 Т | С 46 |
| 3/8" | 14" / 35 см | 0,050" / 1,3 мм | OREGON 140SDEA041 | OREGON 91VG053X OREGON 91PX053X | * | | | |
| 3/8" | 16" / 40 см | 0,050" / 1,3 мм | OREGON 160SDEA041 | OREGON 91VG057X OREGON 91PX057X | * | | | |
| 325" | 16" / 40 см | 0,050" / 1,3 мм | OREGON 160MLBK041 | OREGON 95VPX066X | | * | | |
| 325" | 16" / 40 см | 0,058" / 1,5 мм | OREGON 168PXBK095 | OREGON 21BPX066X | | | * | |
| 325" | 18" / 45 см | 0,058" / 1,5 мм | OREGON 188PXBK095 | OREGON 21BPX072X | | | * | * |
| 325" | 20" / 50 см | 0,058" / 1,5 мм | OREGON 208PXBK095 | OREGON 21BPX078X | | | | * |

⚠ ВНИМАНИЕ! В качестве запасных частей использовать только указанные выше шины и цепи. Использование неутвержденных комбинаций может привести к серьезным травмам и повредить машину.

Spoštovani kupec,

želimo se Vam predvsem zahvaliti za prednost, ki ste jo namenili našim izdelkom in upamo, da Vam bo uporaba tega novega stroja nudila veliko zadovoljstva in bo v celoti ustrezala Vašim pričakovanjem. Ta priročnik je bil pripravljen za to, da boste lažje spoznali svoj stroj in ga uporabljali pod varnimi pogoji in ob popolnem učinku; ne pozabite, da je sestavni del stroja samega, imejte ga pri roki, da ga lahko kadarkoli prelistate, če se pa boste odločili za prodajo stroja, ali ga boste komu posodili, ga izročite novemu kupcu.

Ta novi stroj je bil projektiran in konstruiran po veljavnih predpisih, zato je varen in zanesljiv, če popolnoma upoštevate navodila iz tega priročnika (predvidena uporaba); katerakoli druga raba ali nespoštovanje varnostnih predpisov, nepravilna uporaba, vzdrževanje in popravila, veljajo za "nepravilno uporabo" ter povzročijo prekinitve garancije in vseh drugih odgovornosti izdelovalca, kar pomeni, da nosi uporabnik vsa bremena za lastno škodo in poškodbe ali za škodo in poškodbe na tretjih osebah.

Vedno upoštevajte lokalne varnostne predpise, ki lahko omejujejo uporabo stroja.

V primeru, da ugotovite manjše odstopanje med opisom in vašim strojem, upoštevajte, da so zaradi stalnih izboljšav izdelka, informacije v tem priročniku spremenjene brez predhodnega obvestila in obveznosti do dopolnitve, pri čemer pa bistvene tehnične lastnosti glede varnosti in delovanja ostajajo nespremenjene. Če ste v dvomih, se posvetujte s prodajalcem. Uspešno delo!

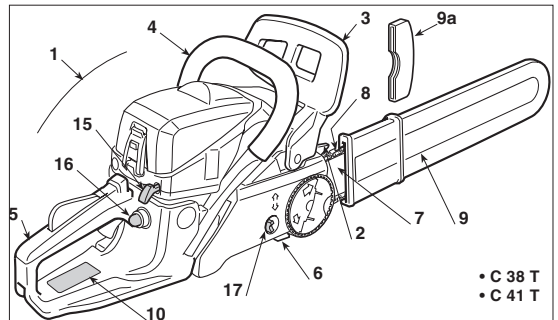
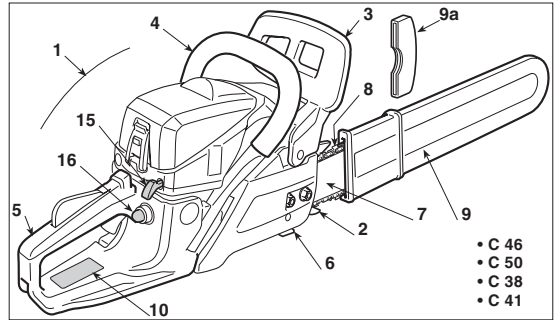
KAZALO

| | |
|---|----|
| 1. Identifikacija glavnih komponent | 2 |
| 2. Simboli | 3 |
| 3. Varnostna navodila | 4 |
| 4. Montaža stroja | 7 |
| 5. Priprava na delo | 8 |
| 6. Vžig - Uporaba - Zaustavitev motorja | 10 |
| 7. Uporaba stroja | 12 |
| 8. Vzdrževanje in shranjevanje | 14 |
| 9. Ugotavljanje okvar | 17 |
| 10. Dodatki | 18 |

1. IDENTIFIKACIJA GLAVNIH KOMPONENT

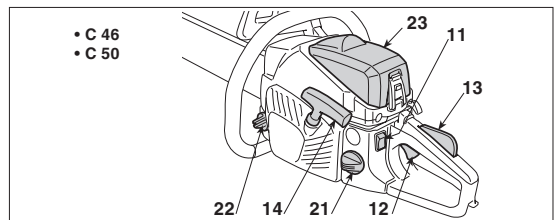
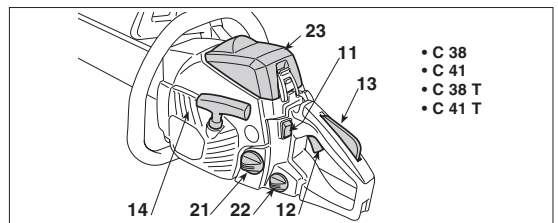
GLAVNE KOMPONENTE

1. Glava motorja
2. Klin
3. Prednji ščitnik roke
4. Prednji ročaj
5. Zadnji ročaj
6. Lovilec verige
7. Meč
8. Veriga
9. Ščitnik meča
- 9a. Zaščita klina
(se odstrani med delom)
10. Napisna tablica
z osnovnimi podatki



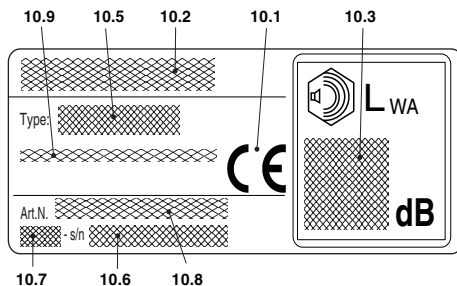
UPRAVLJANJE IN POLNLENJE GORIVA

11. Stikalo za ustavitev motorja
12. Čok za plin
13. Zapiralo čoka za plin
14. Ročaj zaganjalnika
15. Gumb za dodajanje (Starter)
16. Gumb naprave za hidravlično črpanje (Primer)
17. Hitri napenjalec verige
21. Zamašek rezervoarja za mešanico
22. Zamašek rezervoarja olja za verigo
23. Pokrov zračnega filtra



NAPISNA TABLICA Z OSNOVNIMI PODATKI

- 10.1) Znak skladnosti CE
- 10.2) Ime in naslov izdelovalca
- 10.3) Raven zvočne moči
- 10.5) Tip stroja
- 10.6) Serijska številka
- 10.7) Leto izdelave
- 10.8) Šifra artikla
- 10.9) Število emisij



Primer izjave o skladnosti se nahaja na predzadnji strani priročnika.

2. SIMBOLI



1) Pozor! Nevarnost. Če tega stroja ne uporabljate pravilno, je lahko nevaren za Vas in za druge.

2) Nevarnost povratnega udarca (kickback)! Zaradi povratnega udarca se motorna žaga nenadoma in nekontrolirano premakne motorne žage v smeri njenega uporabnika. Vedno delajte v varnih pogojih. Uporabljajte verige, opremljene z omejevalniki globine, ki omilijo povratni udarec.

3) Nikoli ne držite stroja z eno samo roko! Stroj zagrabite čvrsto z obema rokama, da ga dobro obvladate in preprečite nevarnost povratnega udarca.

4) Preden uporabite stroj, pazljivo preberite priročnik z navodili.

5) Uporabnik tega stroja, ki ga pod normalnimi pogoji vsakodnevno uporablja dlje časa, je lahko izpostavljen hrupu enakega ali večjega nivoja od 85dB (A). Uporabljajte protihrupne ščitnike, očala in zaščitno čelado.

6) Nosite rokavice in varovalno obutev!

POJASNJEVALNI SIMBOLI NA STROJU (če so prisotni)

11



11) Rezervoar za mešanico

12



12) Rezervoar olja za verigo in regulator oljne črpalke

13



13) Reguliranje uplinjača

L = reguliranje mešanice pri majhni hitrosti

H = reguliranje mešanice pri visoki hitrosti

T - IDLE - MIN = reguliranje minimuma

14



14) Gumb za dodajanje (Starter)

15



15) Gumb naprave za hidravlično črpanje (Primer)

16



16) Zavora verige (znak (O) kaže položaj, v katero je zavora popuščena).

3. VARNOSTNA NAVODILA

PREDVIDENA UPORABA / NEPRAVILNO UPORABO

Uporabljajte stroj za namene, za katere je bil izdelan, se pravi za "žaganje, razrez in odstranjevanje vej takih dimenzij, da se ujemajo z dolžino meča", ali za žaganje lesenih predmetov podobnih značilnosti. Vsakršna druga uporaba je nevarna in lahko poškoduje stroj.

Med nepravilno uporabo spadajo (kot primer, a ne samo to):

- urejati žive meje;
- delo z vrezi;
- razrez palek, zabojev in na splošno embalaže;
- razrez pohištva ali česa drugega, ki ima lahko žeblice, vijake ali katerokoli kovinsko komponento;
- delo v mesnici in klavnici;
- uporaba stroja kot vzvoda za dviganje, premikanje ali lomljenje predmetov;
- uporaba blokiranega stroja na fiksnih podlagah.

Ne uporabljate verižne žage za žaganje plastike, gradbenih materialov ali drugih nelesenih materialov. Uporaba verižne žage za druga opravila, razen tistih, ki so predvidena, lahko privede do nevarnih situacij.

A) ZAGON

- 1) **Natančno preberite navodila.** Seznajte se s kontrolnimi ročicami in s pravilno uporabo stroja. Naučite se hitro ustaviti motor.
- 3) Nikoli ne pustite, da stroj uporabljajo otroci ali osebe, ki niso zadostno seznanjene z navodili. Nacionalni zakoni lahko določajo spodnjo mejo starosti za uporabnike.
- 4) Stroja ne sme uporabljati več oseb.

5) Nikoli ne uporabljajte stroja:

- če so v bližini osebe, predvsem otroci ali živali;
 - če je uporabnik utrujen, se slabo počuti ali je pod vplivom zdravil, drog, alkohola ali substanc, ki bi lahko zmanjšale njegovo sposobnost refleksov ali pozornost;
 - če uporabnik ni sposoben trdno držati stroja z obema rokama in/ali med delom obdržati ravnotežje v stoječem položaju.
- 6) Ne pozabite, da je delavec ali uporabnik odgovoren za nesreče in nepredvidljive dogodke, ki se lahko pripetijo drugim osebam ali njihovi lastnini.

B) POSTOPKI PRED UPORABO

1) Med delom je treba nositi ustrezna oblačila, ki ne motijo uporabnika.

- Nosite tesno prilagojočo zaščitno obleko, opremljeno z zaščito proti urezninam.
 - Nosite čelado, rokavice, zaščitna očala, protiprašne maske in obutev z zaščito proti urezninam in s protidrsnimi podplati.
 - Uporabljajte zaščitne glušnike.
 - Ne nosite šalov, halj, verižic in drugih visečih ali širokih dodatkov, ki bi se lahko zapletli v stroj ali v predmete in materiale, prisotne na mestu, kjer delate.
 - Dolge lase primerno spnite.
- 2) **POZOR: NEVARNOST! Bencin je močno vnetljiv.**
- gorivo hranite v posebnih homologiranih posodah;
 - ko delate z gorivom, ne smete kaditi;
 - počasi odprite zamašek rezervoarja, da se notranji pritisk postopoma zmanjša;

- gorivo dolivajte le na odprtem prostoru, pri čemer si pomagajte z lijem;
 - gorivo dolijte pred vžigom motorja; **ne dodajajte goriva in ne smenjajte zamaška iz rezervoarja, ko motor že deluje ali je še vroč**;
 - če uhaja bencin, ne zaganjajte motorja, ampak odstranite stroj iz območja, kjer je bilo gorivo razlito ter preprečite možnosti požara, dokler bencin ne izhlapi in se para ne razkadi;
 - takoj počistite vsako sled bencina s stroja ali s tal;
 - ne vžigajte stroja na kraju, kjer ste dolivali gorivo;
 - pazite, da gorivo ne pride v stik z oblačili; če do tega vseeno pride, se preoblecite in šele nato ponovno vžigite motor;
 - zamaške rezervoarja ter posode za bencin morate vedno ponovno namestiti na njihovo mesto in jih priviti.
- 3) Ovkvarjene ali poškodovane dušilce zamenjajte.
- 4) **Pred uporabo** opravite splošen pregled stroja, predvsem:
- premikanje ročice plina in varnostne ročice mora biti prosto, ne pretežno; po tem, ko ju popustite, se morata avtomatsko in hitro vrniti v nevtralni položaj;
 - če ne pritisnete varnostne ročice, mora ostati ročica plina blokirana;
 - stikalo za ustavitvev motorja se mora z lahkoto prestavljati iz enega položaja v drugega;
 - električni kablji in predvsem kabel svečke morajo biti celi; s tem preprečite pojav iskrjenja; kapica svečke mora biti pravilno nameščena na svečko;
 - ločaji in zaščite stroja morajo biti čisti in suhi ter trdno pritrjeni na stroj;
 - zavora verige mora neoporečno in učinkovito delovati;
 - meč in veriga morata biti montirana pravilno;
 - veriga mora biti pravilno napeta.
- 5) Preden začnete z delom, se prepričajte, da so vse zaščite pravilno montirane.

C) MED UPORABO

- 1) Motorja ne vkaplajajte v zaprtih prostorih, kjer se lahko napokijo nevarni hlapi dušikovega monoksida. Prepričajte se, da imate pretok zraka, ko delate v jaških, jamah ali podobnem.
- 2) Delajte samo pri dnevni svetlobi ali pri dobri umetni svetlobi.
- 3) **Postavite se v stabilen in zanesljiv položaj**:
- če je le možno, se izogibajte delu na mokri ali spolzki površini oziroma na vseh neravnih ali strmih terenih, ki ne zagotavljajo stabilnosti operaterja med delom;
 - ne uporabljajte nestabilnih lestev in ploščadi;
 - nikoli ne žagajte s strojem, ki ga držite nad višino ramen;
 - nikoli ne tecite, temveč hodite in bodite pozorni na nepravilnosti terena ter na morebitne ovire;
 - raje ne delajte sami ali preveč oddaljeni, da v primeru nesreče lahko pokličete na pomoč.
- 4) Motor vžigite le, ko je stroj trdno usidran:
- motor vžigite vsaj 3 metre stran od mesta, kjer ste polnili gorivo;
 - preverite, da v delovnem območju stroja ni drugih oseb;
 - dušilca oziroma izpušnih plinov ne usmerjajte v vnetljive materiale;
 - pazite na morebitne leteče delce, ki se odbijejo od verige, predvsem ko slednja naleti na ovire ali tujke.
- 5) **Ne spreminjajte nastavitvev motorja** in ga ne silite v pretirano število vrtljajev.
- 6) Stroj ne smete pretirano siliti in ne uporabljajte majhnega stroja za preobsežna dela; z uporabo ustreznega stroja

zmanjšujete nevarnosti in izboljšate kakovost dela.

- 7) Preverite, da je minimum stroja nastavljen tako, da ne omogoča gibanja verige in da se motor po vsakem pospešku hitro vrne na minimum.
- 8) Pazite, da z mečem ne udarjate močno po tujkih in pazite na morebitno izmetanje materialov zaradi vrtenja verige.
- 9) **Ustavite motor**:
- vedno, kadar pustite stroj brez nadzora;
 - preden nalijete gorivo.
- 10) **Ugasnite motor in iztaknite kabel svečke**:
- pred pregledovanjem, čiščenjem ali delom na stroju;
 - potem, ko ste naleteli na tujek. Pred ponovno uporabo stroja preverite morebitne poškodbe in izvedite potrebna popravila;
 - če stroj začne nenormalno vibrirati (Takoj poiščite vzroke vibracij in poskrbite za potrebne preglede v Specializiranem sevisu).
 - ko stroja ne uporabljate;
- 11) Izogibajte se izpostavljanju prahu in žagovini, ki prihajata iz verige med košnjo.

D) VZDRŽEVANJE IN SHRANJEVANJE

- 1) Vijaki in matice morajo ostati priviti, da bo stroj zagotovo vedno deloval v varnih pogojih. **Redno vzdrževanje je bistvenega pomena za varnost in za ohranjanje dobrega delovanja motorja.**
- 2) Stroj za bencinom v rezervoarju ne shranjujte v prostoru, kjer bi lahko bencinski hlapi dosegli plamen, iskrico ali močan vir toplote.
- 3) Preden stroj postavite v katerikoli prostor, morate najprej počakati, da se motor ohladi.
- 4) Za zmanjšanje nevarnosti požara morate paziti, da so motor, izpušni dušilec in prostor za shranjevanje bencina vedno čisti, brez ostankov žagovine, vejic, listov ali odvečne maščobe; posod z ostanki odžaganega materiala ne puščajte v zaprtem prostoru.
- 5) V primeru, da je treba rezervoar izprazniti, morate to opraviti na prostem in ko je motor hladen.
- 6) **Za vsak poseg na vodilu meča si nadenite delovne rokavice.**
- 7) **Skrbite za nabrušenost verige.** Da vse postopke v zvezi z verigo in mečem, opravite povsem pravilno, potrebujete specifično znanje in ustrezno opremo, iz varnostnih razlogov je vedno dobro posvetovati s prodajalcem.
- 8) **Iz varnostnih razlogov nikoli ne uporabljajte stroja, ki ima že obrabljene ali poškodovane dele. Iz varnostnih razlogov je treba poškodovane dele zamenjati in nikoli popravljati. Uporabljajte samo originalne rezervne dele.** Drugačni deli lahko poškodujejo stroj in škodijo vaši varnosti.
- 9) Preden spravite stroj, se prepričajte, da ste odstranili ključke ali orodje za vzdrževanje.
- 10) Stroj shranjujte izven dosega otrok!

E) PREVOZ IN PREMEŠČANJE

- 1) Vsakokrat, ko je treba premeščati ali prevažati stroj, morate:
- ugasniti motor, počakati, da se veriga ustavi in odklopiti kapico svečke;
 - namestiti ščitnik meča;
 - zagrabitri stroj izključno za ročaje in usmeriti meč v nasprotno smer od hoje.

2) Ko prevažate stroj na motornem vozilu, ga morate postaviti tako, da ne predstavlja nevarnosti za nikogar in ga trdno pritrditi, tako preprečite, da bi se prevrnil, poškodoval in da bi gorivo uhajalo.

F) DRUGE NEVARNOSTI

- **Med delovanjem verižne žage morajo biti vsi deli telesa daleč od verige. Preden vklopite verižno žago, se prepričajte, da zobata veriga ni z ničemer v stiku.** Trenutek nepazljivosti med vklopjanjem verižne žage je dovolj, da se v zobato verigo zapletejo oblačila ali telo.
- **Desna roka mora vedno držati zadnji ročaj, leva roka pa prednji ročaj.** Med držanjem verižne žage ne bi smeli nikoli zamenjati rok, ker sicer tvegate poškodbe telesa.
- **Nosite vedno zaščitna očala in slušnice. Priporočamo tudi drugo zaščito za glavo, roke in noge.** Z ustreznimi zaščitnimi oblačili boste zmanjšali osebne poškodbe, ki bi jih povzročile leteče trske ali naključni stik z zobato verigo.
- **Ne uporabljajte verižne žage za žaganje na drevesu.** Če vklopite verižno žago, ko ste na drevesu, si lahko poškodujete dele telesa.
- **Noge morajo imeti vedno stabilno mesto in žago vključite lahko le, ko stojite na fiksni, varni in ravni površini.** Na spolzkih in nestabilnih površinah kot so lestve, lahko izgubite ravnotežje ali nadzor nad verižno žago.
- **Ko žagate vejo, ki je pod pritiskom, morate biti pozorni na nevarnost povratnega udarca.** Ko napetost lesenih vlaken popusti, lahko veja s povratnim učinkom zadene delavca in/ali povzroči izgubo nadzora nad žago.
- **Ko žagate grmičevje in mlade veje, morate biti skrajno pozorni.** Tanki materiali se zlahka zapletejo v zobato verigo in se usmerijo v vas in/ali povzročijo izgubo ravnotežja.
- **Verižno žago morate premeščati tako, da ugasnete motor, jo držite za prednji ročaj in stran od telesa. Ko žago premeščate ali spravljate, morate vedno namestiti ščitnik meča.** Pravilno rokovanje z žago bo zmanjšalo nevarnost naključnega stika z zobato verigo med njenim gibanjem.
- **Upoštevajte navodila v zvezi z mazanjem, napetostjo verige in rezervnimi deli.** Veriga, ki ni pravilno napeta in namazana, se lahko zlomi ali poveča nevarnost povratnega udarca.
- **Ročaja morata biti vedno suha, čista in brez oljnih ali mastnih madežev.** Mastni in oljnati ročaji so spolzki in lahko povzročijo izgubo nadzora nad žago.
- **Naprava za zagon tega stroja ustvari manjše magnetno polje, a vendar tolikšno, da ni mogoče izključiti verjetnosti intereference na delovanje medicinskih aktivnih ali pasivnih naprav operaterja, s posledično možnimi hudimi tveganji za njegovo zdravje.** Nosilcem omenjenih naprav priporočamo, da se pred uporabo stroja posvetujejo z zdravnikom ali s proizvajalcem takih naprav.

G) VZROKI POV RATNEGA UDARCA IN ZAŠČITA DELAVCA

Do povratnega udarca lahko pride, ko se konica ali skrajni del meča dotakne predmeta ali, ko se les stisne in blokira zobato verigo med žaganjem.

Stik skrajnega dela lahko v nekaterih primerih povzroči nenaden sunek v nasprotno smer in potisne meč navzgor ali proti operaterju.

Blokiranje zobate verige na gornjem delu meča, jo lahko hitro potisne nazaj proti operaterju.

Ena ali druga reakcija lahko povzroči izgubo nadzora nad žago in hude osebne poškodbe. Ne smete računati izključno na varnostne elemente, vgrajene v žago. Da bi odpravili nevarnosti nesreč ali poškodb med žaganjem, je treba pri uporabi verižne žage upoštevati še druge ukrepe. Povratni udarec je rezultat nepravilne uporabe žage in/ali postopkov ter neustreznih delovnih pogojev, čemur se lahko izognete s pravnimi varnostnimi ukrepi, ki so navedeni v nadaljevanju:

- **Žago držite trdno z obema rokama, palca in prsti morajo biti oviti okrog ročajev verižne žage, vaše telo in roke naj bodo v takem položaju, ki bo omogočil odpor na moč povratnega udarca.** Moč povratnega udarca je mogoče nadzorovati, če je operater opravil ustrezne varnostne ukrepe. Ne vklopite verižne žage, če se niste zaščitili.
- **Ne stegujte rok predaleč in ne žagajte nad višino ramena.** To prispeva k odpravljanju nehotenih stikov z okončinami in izboljša nadzor nad verižno žago v nepredvidenih situacijah.
- **Uporabljajte izključno meče in verige, ki jih navaja proizvajalec.** Neustrezni rezervni meči in verige lahko povzročijo zlom verige in/ali povratne udarce.
- **Upoštevajte navodila proizvajalca glede brušenja in vzdrževanja verižne žage.** Zmanjšanje globine lahko poveča nevarnost povratnih udarcev.

H) TEHNIKE UPORABE MOTORNE ŽAGE

Vedno upoštevajte varnostna opozorila in uporabljajte tehnike žaganja, najbolj primerne delu, ki ga želite opraviti, po pojasnilih in primerih iz navodil za uporabo (glej pogl. 7).

J) PRIPOROČILA ZA ZAČETNIKE

Preden prvič podirate drevo ali žagate veje, je priporočljivo:

- obiskati posebno usposabljanje za uporabo te vrste stroja;
- natančno prebrati varnostna priporočila in navodila za uporabo iz tega priročnika;
- vaditi na drvh na tleh ali pritrjenih na stojalu in se tako ustrezno seznaniti s strojem in z najbolj primernimi tehnikami žaganja.

K) KAKO BEREMO PRIROČNIK

V priročniku so nekatera poglavja, ki vsebujejo posebno pomembne informacije, označena z različno stopnjo strogosti in imajo naslednji pomen:

OPOMBA

ali

POMEMBNO

Nudi podrobnosti ali druge že prej omenjene elemente, da ne bi poškodovali stroja ali naredili druge škode.

POZOR!

V primeru neupoštevanja, so možne osebne poškodbe ali poškodbe tretjih oseb.

NEVARNOST!

V primeru neupoštevanja, so možne hude osebne poškodbe ali poškodbe tretjih oseb, obstaja tudi nevarnost smrti.

4. MONTAŽA STROJA

POMEMBNO

Stroj je opremljen z mečem in verigo, ki ju lahko odstranite, ima pa tudi prazna rezervoarja za mešanico in za olje.

POZOR! *Odstranjevanje embalaže in dokončno montažo moramo opraviti na ravni in trdni površini, z zadostnim prostorom za premikanje stroja in embalaže, pri tem pa se moramo vedno posluževati ustreznega orodja.*

Z odpadno embalažo je treba ravnati v skladu z veljavnimi lokalnimi predpisi.

POZOR! *Pri rokovanju z verigo in mečem, morate vedno uporabljati močne delovne rokavice. Pri montiranju verige in meča morate biti skrajno pozorni, da ne zmanjšate varnosti in učinkovitosti stroja; v primeru dvo-
mov, se posvetujte s prodajalcem.*

Preden montirate meč, se prepričajte, da zavora verige ni vključena; to dosežemo tako, da prednjo zaščito za roke povlečemo popolnoma nazaj, proti ohišju stroja.

POZOR! *Vse operacije morate opravljati pri izklopljenem motorju.*

MONTAŽA MEČA IN VERIGE

- Odstranite matice in odstranite ohišje sklopke, da pridete do poteznega zobnika in do sedeža meča (Slika 1).
- Odstranite plastični distančnik (1); distančnik služi izključno za prevoz embaliranega stroja in ga ni treba več uporabljati (Slika 1).
- Meč montirate (2) tako, da sedejo vijaki za nastavitev v odprtino in ga nato potiskate proti zadnji strani ohišja stroja (Slika 2).
- Verigo namestite okrog poteznega zobnika in vzdolž vodil meča, pri tem pa pazite, da upoštevate smer teka (Slika 3); če je konica meča opremljena z zobatim kolescem za obračanje, poskrbite, da bodo pogonski členi verige pravilno nalegli v zareze zobnika.
- Ponovno montirajte boben sklopke in ne privijte

matic.

- Prepričajte se, da je drsni nastavek za napenjanje verige (3) ohišja sklopke pravilno vstavljen v ustrezno odprtino na meču; v nasprotnem primeru pa ustrezno delujte z izvijačem na vijak (4) napenjalca verige, dokler se nastavek popolnoma ne naleže (Slika 4).
 - Ustrezno delujte na vijak za napenjanje verige (4) dokler veriga ni ustrezno napeta (Slika 4).
 - Držite meč privzdignjen in s pomočjo ključa v opremi do konca privijte matice ohišja (Slika 5).
- **Stroji s hitrim napenjalom verige (C 38 T, C 41 T)**
 - Odvijte ročaj (11) in odstranite boben, da pridete do poteznega zobnika in do sedeža meča (Slika 1A).
 - Odstranite plastični distančnik (12); distančnik služi izključno za prevoz embaliranega stroja in ga ni treba več uporabljati (Slika 1A).
 - Meč montirate (2) tako, da sedejo vijaki za nastavitev v odprtino in ga nato potiskate proti zadnji strani ohišja stroja (Slika 2).
 - Verigo namestite okrog poteznega zobnika in vzdolž vodil meča, pri tem pa pazite, da upoštevate smer teka (Slika 3); če je konica meča opremljena z zobatim kolescem za obračanje, poskrbite, da bodo pogonski členi verige pravilno nalegli v zareze zobnika.
 - Ponovno montirajte boben in ne privijte ročaja (11). Prepričajte se, da je drsni nastavek za napenjanje verige (14) pravilno vstavljen v ustrezno odprtino na meču; v nasprotnem primeru pa ustrezno delujte z izvijačem na konico (15) napenjalca verige, dokler se nastavek popolnoma ne naleže (Slika 4A).
 - Ustrezno delujte na konico (15), dokler veriga ni ustrezno napeta (Slika A4).
 - Meč držite privzdignjen in do konca privijte ročaj (11) (Slika 5A).

• Preverjanje napetosti verige

Preverite napetost verige. Napetost je pravilna, če verigo zagrabite na sredi meča in pogonski členi ne izstopijo iz vodila (Slika 7).

5. PRIPRAVA NA DELO

1. PRIPRAVA MEŠANICE

Ta stroj je opremljen z dvotaktnim motorjem, ki za svoje delovanje potrebuje mešanico iz bencina in olja za mazanje.

POMEMBNO Uporaba samega bencina poškoduje motor in je vzrok za razveljavitev garancije.

POMEMBNO Za ohranjanje učinkovitosti in zagotavljanje dolge življenjske dobe mehanskih delov uporabljajte samo kvalitetna goriva in mazila.

• Značilnosti bencina

Uporabljajte samo bencin brez svinca (neosvinčeni) s številom oktanov, ki ne sme biti manjše od 90 N.O.

POMEMBNO Če neosvinčeni bencin hranite več kot 2 meseca v posodi, se na dnu nabe-rejo usedline. Vedno uporabljajte sveži bencin!

• Značilnosti olja

Uporabljajte samo visokokakovostno sintetično olje, specifično za dvotaktne motorje.

Pri vašem prodajalcu so na razpolago olja, ki so posebej narejena za ta tip motorja in zagotavljajo visoko stopnjo zaščite.

Uporaba teh olj omogoča pripravo 2,5% mešanice, sestavljene iz 1 dela olja na vsakih 40 delov bencina.

• Priprava in shranjevanje mešanice

NEVARNOST!

Bencin in mešanica sta vnetljiva!

- Bencin in mešanico shranjujte v homologiranih posodah za gorivo, na varnih mestih, stran od virov toplote ali odprtih plamenov.
- Posod ne puščajte na otrokom dostopnih mestih.
- Med pripravo mešanice ne kadite in ne vdihavajte bencinskih hlapov.

Tabela prikazuje količino bencina in olja za pripravo mešanice glede na uporabljeno vrsto olja.

| cm ³ | Bencin | Sintetično olje 2 Takti | |
|-----------------|--------|-------------------------|-----|
| | litri | litri | |
| 1 | | 0,025 | 25 |
| 2 | | 0,050 | 50 |
| 3 | | 0,075 | 75 |
| 5 | | 0,125 | 125 |
| 10 | | 0,250 | 250 |

Za pripravo mešanice:

- V homologirano posodo nalijte približno polovico potrebne količine bencina.
- Dodajte vse olje, kot določa tabela.
- Prilijte preostanek bencina.
- Zaprite zamašek in močno pretresite.

POMEMBNO Mešanica je podvržena staranju. Ne pripravljajte prevelikih količin mešanice, da preprečite nastanek usedlin.

POMEMBNO Posode z mešanico in bencinom shranjujte ločeno in jih dobro označite, da v trenutku uporabe ne bi prišlo do zamenjave.

POMEMBNO Občasno očistite posodi za bencin in mešanico ter tako odstranite morebitne usedline.

2. DOLIVANJE GORIVA

NEVARNOST! Med dolivanjem ne kadite in ne vdihavajte bencinskih hlapov.

NEVARNOST! Ggorivo dolijte pred vžigom motorja; ne dodajajte goriva in ne snemajte zamaška iz rezervoarja, ko motor še deluje ali je še vroč;

POZOR! Pazljivo odprite zamašek posode, saj je le-ta lahko pod pritiskom. Pred dolivanjem:

- Močno pretresite posodo z mešanico.
- Stroj postavite na ravno površino in v stabilen položaj, zamašek rezervoarja naj bo zgoraj.
- Očistite zamašek rezervoarja in njegovo okolico, tako med dolivanjem umazanija ne bo prišla v notranjost rezervoarja.
- Pazljivo odprite zamašek rezervoarja, da se bo pritisk v notranjosti postopoma sprostil. Pri dolivanju si pomagajte z lujem in rezervoarja ne napolnite do roba.

⚠ POZOR! Vedno postavite zamašek nazaj in ga privijte do konca.

⚠ POZOR! Takoj očistite vsako sled mešanice s stroja ali tal in ne vžigajte motorja, dokler bencin popolnoma ne izhlapi.

3. MAZANJE VERIGE

POMEMBNO Uporabljajte izključno specialno olje za motorne žage ali adhezivno olje za motorne žage. Ne uporabljajte olja, ki vsebuje nečistoče, da ne boste zamašili filtra v rezervoarju in nepopravljivo poškodovali črpalke za olje.

POMEMBNO Specialno olje za mazanje verige je biološko razgradljivo. Uporaba mineralnega olja ali motornega olja je zelo škodljiva za okolje.

Uporaba kakovostnega olja je bistvenega pomena za učinkovito mazanje rezalnih organov; uporaba že rabljenega ali nekakovostnega olja ne zagotavlja dobrega mazanja in skrajša življenjsko dobo verige in meča.

Vedno je dobro do vrha napolniti tudi oljni rezervoar (s pomočje lija), ko dolivate gorivo, ker je prostornina oljnega rezervoarja preračunana tako, da gorivo porabite prej kot olje, saj se na ta način izognete nevarnosti, da bi stroj delal brez maziva.

4. PREGLED STROJA

Pred začetkom dela je treba:

- dolijte mešanico in olje, da napolnite ustrezna rezervoarja;
- preveriti, da na stroju in meču ni popuščenih vijakov;
- preglejte, da je veriga nabrušena in brez znakov poškodb;
- preglejte, da je zračni filter čist;
- preglejte, da so ročaji in ščitniki čisti in suhi, pravilno namontirani in trdno pritrjeni na stroj;
- preglejte pritrjenost ročajev;
- preverite učinkovitost zavore verige;
- preverite napetost verige;
- preverite delovanje sklopke: pred uporabo se prepričajte, da se veriga ne premika, ko stroj deluje pri minimalnih obratih.

5. PREVERJANJE NAPETOSTI VERIGE

⚠ POZOR! Vse operacije morate opravljati pri izklopljenem motorju.

Napetost je pravilna, če verigo zagrabite na sredi meča in v pogonski členi ne izstopijo iz vodila (Slika 7).

• Stroji s standardnim napenjalom verige

- Popustite matici bobna s pomočjo priloženega ključa (Slika 4).
- Ustrezno delujte na vijak za napenjanje verige (4) dokler veriga ni ustrezno napeta (Slika 4).
- Držite meč privzdignjen in s pomočjo ključa v opremi do konca privijte matice bobna (Slika 5).

• Stroji s hitrim napenjalom verige (C 38 T, C 41 T)

- Popustite ročaj (11) (Slika 4A).
- Ustrezno delujte na konico (15), dokler veriga ni ustrezno napeta (Slika 5A).
- Meč držite privzdignjen in do konca privijte ročaj (11) (Slika 5A).

6. PREVERJANJE ZAVORE VERIGE

Ta stroj je opremljen z varnostnim zavornim sistemom.

V primeru povratnih udarcev med delom, ko pride do nenormalnega stika konice meča, s silovitim premikom navzgor, zaradi česar roka udari ob prednjo zaščito. V tem primeru se vklopi zavora, da blokira gibanje verige in jo je treba ročno odblokirati, če jo želimo izklopiti.

To zavoro lahko sprožite tudi ročno tako, da potisnete naprej prednji ščitnik. Za sprostitev zavora, potisnete prednji ščitnik v smeri prednjega ročaja, dokler ne začutite, da se zaskoči.

Učinkovitost zavora preverite na naslednji način:

- Zaženite motor in z obema rokama trdno zgrabite ročaj
- S sproženjem komande plina za ohranjanje verige v gibanju, potisnite naprej vzvod zavora in pri tem uporabite hrbtno stran leve roke; veriga se mora takoj ustaviti.
- Ko se veriga ustavi, takoj popustite komando plina.
- Popustite zavoro.

⚠ POZOR! Ne uporabljajte stroja, če zavora verige ne deluje pravilno in se posvetujte s prodajalcem za potrebne preglede.

6. VŽIG - UPORABA - ZAUSTAVITEV MOTORJA

VŽIG MOTORJA

POZOR! Motor vžgite vsaj 3 metre stran od mesta, kjer ste dolivali gorivo.

Preden vžgete motor:

- Stroj stabilno postavite na tla.
- Snemite zaščito meča.
- Prepričajte se, da se meč ne dotika tal ali drugih predmetov.
- Preden vžgete stroj, se prepričajte, da se veriga ne dotika nobenega predmeta. Pred zagonom stroja, se prepričajte, da je zavora verige vklopljena.

• Vžig hladnega motorja

OPOMBA Z vžigom »na hladno« je mišljen vžig, opravljen po vsaj 5 minutah od ustavitve motorja ali po dolivanju goriva.

Za vžig motorja (Slika 8):

1. Prepričajte se, da je zavora verige vključena (prednja zaščita roke je potisnjena naprej).
2. Postavite stikalo (1) v položaj «START».
3. Zaženite zaganjalnik tako, da ročko (2) potegnete do konca
4. Pritisnite 3-4 krat na gumb za hidravlično črpanje (primer) (3), da se vklopi uplinjač.
5. Stroj imejte trdno na tleh, z eno roko na ročaju in z nogo v zadnji ročaj, da med vžiganjem ne izgubite kontrole (Slika 9).

POZOR! Če stroja ne držite trdno, lahko zaradi sunka motorja ob vžigu izgubite ravnotežje ali pa se meč usmeri v neko oviro ali v vas same.

6. Ročaj zaganjalnika potegnite za 10 - 15 cm, da začutite rahel odpor, nato pa nekajkrat odločno potegnite, da zaslišite prve poke.

POZOR! Zaganjalne vrvice nikoli ne ovijajte okrog roke.

NEVARNOST! Motorne žage nikoli ne zaganjajte tako, da pade na tla in da jo držite le za zaganjalno vrstico. Ta način je skrajno nevaren, ker popolnoma izgubite nadzor nad strojem in verigo.

POMEMBNO Vrvice ne potegnite do konca, da se ne bi pretrgala, ne spustite je, da prosto teče, ampak jo sproščajte postopoma, da preprečite njeno nekontrolirano vračanje v prvotni položaj.

7. Zaganjalno ročko spustite do približno polovice hoda.
8. Ponovno potegnite ročaj zaganjalnika, da se motor normalno vžge.

OPOMBA Če ročaj vrvic zaganjalnika večkrat potegnete pri vključenem zaganjalniku, se motor lahko »zalije« in je zato zagon težak. Če pride do prevelikega zalitja motorja z gorivom, odmontirajte svečko in narahlo povlecite ročaj vrvic zaganjalnika, s čimer boste odstranili presežek goriva; nato posušite elektrode na svečki in jo ponovno namestite na motor.

9. Ko je motor vžgan, na kratko pritisnite na plin, da izklopite zaganjalnik in spravite motor na minimum.

POMEMBNO Ne pustite, da motor dela z visokimi obrati pri vključeni zavori verige; zaradi tega bi lahko prišlo do pregrevanja in poškodbe sklopke.

10. Prednjo zaščito za roko povlecite proti prednjemu ročaju, da popustite zavoro. Preden začnete uporabljati stroj, naj motor deluje na minimumu najmanj 1 minuto.

• Vžig toplega motorja

Za vžig toplega motorja (takoj po ustavitvi motorja) upoštevajte točke 1 - 2 - 5 - 6 - 9 - 10 prejšnjega postopka.

UPORABA MOTORJA (Slika 10)

POMEMBNO Vedno izklopite zavoro verige tako, da vzvod potegnete proti sebi preden

delujete na plin.

Hitrost verige regulira čok za plin (1), ki se nahaja na zadnjem ročaju (2).

Pedal za plin je mogoče aktivirati le ob istočasnem pritisku zapirala čoka za plin (3).

Motor prenese gibanje na verigo preko sklopke s centrifugalnimi masami, ki prepreči gibanje verige, ko je motor na minimumu.

⚠ POZOR! *Ne uporabljajte stroja, če se veriga premika, ko je motor na minimumu; v tem primeru se morate posvetovati z vašim prodajalcem.*

Pravilno delovno hitrost dosežete, ko je čok plina (1) pritisnjen do konca.

POMEMBNO *V prvih 6-8 urah delovanja stroja ne uporabljajte motorja pri najvišjih vrtljajih.*

USTAVITEV MOTORJA (Slika 10)

Za ustavitev motorja:

- Spustite čok plina (1) in pustite delovati motor na minimalnih vrtljajih za nekaj sekund.
- Premaknite stikalo (4) v položaj «STOP».

⚠ POZOR! *Ko je plin na minimumu, je morda potrebnih nekaj sekund, da se veriga ustavi.*

POMEMBNO *Če se stroj ne ugasne, sprožite starter, da se motor ustavi zaradi preuplinjevanja in takoj pokličite prodajalca, da ugotovi vzrok težave in poskrbi za potrebna popravila.*

UPORABA NAPRAVE PROTI ZMRZOVANJU (izvzet Model C 46 - C 50) (Slika 11)

V primeru uporabe motorne žage pri temperaturah od 0 do 5°C, lahko v pogojih visoke vlage nastane led v notranjosti uplinjača, kar lahko vpliva na zmanjšanje moči motorja ali na nepravilno delovanje motorja.

Za preprečevanje omenjenih nevarnosti je stroj opremljen z vratci za zračenje na desni strani pokrova valja, ki omogočajo pretok toplega zraka k motorju in preprečujejo nastanek ledu.

V normalnih pogojih uporabljajte stroj po tovarniških nastavitvah, torej v normalnem načinu delovanja, kot je bil nastavljen v trenutku dobave.

V primeru možnosti nastanka ledu vedno nastavite način proti zmrzovanju, preden vžgete stroj.

Za prehod iz načina »Normalno« v način »Proti zmrzovanju« (in obratno) (Slika 11):

1. Ugasniti motor.
2. Snemite pokrov (1) zračnega filtra in zračni filter (2).
3. Odstranite ročko za zrak (3) s pokrova valja (4).
4. Odvijte vijake (5), ki pritrjujejo pokrov valja (tri vijake v notranjosti in en vijak na zunanem delu pokrova) in odstranite pokrov valja (4).
5. S prsti pritisnite poklopec proti zmrzovanju (5), nameščen na desni strani pokrova valja in ga izvlecite iz njegovega sedeža.
6. Zavrtite poklopec proti zmrzovanju (5) tako, da je oznaka «NEVE» obrnjena navzgor in ponovno namestite poklopec.
7. Ponovno namestite pokrov valja in vse ostale dele v njihov prvotni položaj.

OPOMBA *V primeru, da uporabljate stroj z načinom proti zmrzovanju pri višjih temperaturah, se lahko pojavijo težave pri vžigu motorja in motor lahko deluje z nepravilno hitrostjo. Vedno preverite, da ste stroj privedli v način normalnega delovanja (z oznako «SOLE» navzgor), če ni več nevarnosti, da bi se tvoril led.*

7. UPORABA STROJA

POMEMBNO Zavedajte se, da je lahko nepravilna uporaba motorne žage moteča za druge in ima močan vpliv na okolje.

Za spoštovanje ljudi in okolja:

- Stroja ne uporabljajte na krajih in ob urah, ko bi lahko motili druge.
- Natančno upoštevajte nacionalne predpise o uničevanju odpadnih materialov po žaganju.
- Natančno upoštevajte nacionalne predpise o uničevanju olj, obrabljenih delov ali kateregakoli elementa, ki ima velik učinek na okolje.
- Med delom se v okolje sprostijo določena količina olja za mazanje verige, zaradi česar je treba uporabljati samo biološko razgradljiva olja, poseben namenjena taki uporabi.
- Ne puščajte stroja s segretim motorjem med listi ali suho travo, saj lahko pride do požara.

POZORI! Med delom nosite ustrezno obleko. Vaš prodajalec vam lahko nudi informacije o najbolj ustreznih zaščitnih materialih, ki vam zagotavljajo varno delo. Uporabljajte varovalne rokavice za zaščito proti tresljajem. Vsi naštetih previdnostni ukrepi ne zagotavljajo preprečevanje nevarnosti pojava Raynaud ali sindroma karpalnega tunela. Zaradi tega priporočamo osebam, ki podaljšano uporabljajo ta stroj, naj redno preverjajo stanje rok in prstov. V primeru pojave katerih izmed zgoraj naštetih simptomov, se takoj posvetujte z zdravnikom.

POZORI! Uporaba stroja za žaganje debel in vej zahteva posebno usposobljenost.

1. KONTROLE, KI JIH JE TREBA OPRAVITI MED DELOM

- Pregled napetosti verige

Med delom se veriga postopa podaljšuje, zato je treba pogosto preverjati njeno napetost.

POMEMBNO Med začetnim obdobjem

uporabe (ali po zamenjavi verige), je treba stanje pogosto preverjati, ker se mora veriga ustrezno namestiti.

POZORI! Ne delajte s zrahljano verigo, da ne pride do nevarnih situacij, ko bi veriga lahko izstopila iz vodil.

Pri nastavljanju napetosti verige upoštevajte napotke v Poglavju 5.5.

- Pregled dotekanja olja

POMEMBNO Ne uporabljajte stroja, če ni maziva! Rezervoar za olje se lahko skoraj popolnoma sprazni vsakokrat, ko porabite gorivo. Ob vsakem polnjenju motorne žage napolnite rezervoar za olje do vrha.

POZORI! Ko opravljate pregled dotoka olja, se prepričajte, da sta meč in veriga dobro pozicionirana.

Zaženite motor, ga vzdržujte na srednjih vrtljajih in preverite, če se olje verige razliva, kot je prikazano na sliki (Slika 12).

Lahko dotok olja verige regulirate tako, da z izvičajem delujete na regulirni vijak (1 ali 1a) črpalke, nameščen na spodnjem delu stroja (Slika 12).

2. POGOJI ZA UPORABO IN TEHNIKE ŽAGANJA

Preden se prvič lotimo žaganja debel ali vej, je prav, da prej vadimo na deblih na tleh ali na podpori in se primerno seznanimo s strojem ter z najustreznejšimi tehnikami žaganja.

POZORI! Med delom stroj vedno trdno držite z obema rokama, pri čemer naj bo leva roka na prednjem ročaju, desna pa na zadnjem, neodvisno od tega, ali je operater levičar.

POZORI! Če se veriga blokira med delom, morate takoj zaustaviti stroj. Pazite vedno na možnost povratnega udarca (kick-back), do katerega lahko pride, če meč naleti

na neko oviro.

• **Obrezovanje vej na drevesu (Slika 13)**

⚠ POZOR! *Prepričajte se, da je območje, kamor bodo padale veje, prosto.*

1. Postavite se na nasprotno stran glede na vejo, ki jo boste žagali.
2. Začnite pri najnižjih vejah, nato pa nadaljujte z žaganjem višjih.
3. Rez izvedite od zgoraj navzdol, da se meč ne zagodi.

• **Podiranje drevesa (Slika 14)**

⚠ POZOR! *Na nagnjenih terenih morate vedno delati višje od drevesa in se prepričati, da odžagano deblo ne bo povzročilo nobene škode zaradi kotaljenja.*

1. Določite smer padca drevesa in upoštevajte smer vetra, nagnjenost drevesa, lego najtežjih vej, možnost lažjega dela po podrtju drevesa, itd.
2. Področje okoli drevesa morate sprazniti in si zagotoviti dobro stabilno podlago za noge.
3. Pripravite ustrezne poti za umik, ki naj bodo proste vseh ovir. Poti za beg morajo biti pripravljene na radiusu približno 45° v nasprotni smeri od padca debela in morajo omogočati umik operaterja na varno mesto, oddaljeno približno 2,5 krat toliko kot je višina drevesa, ki ga je treba odžagati.
4. Na strani padca drevesa naredite zarezo, ki naj bo globoka 1/3 premera drevesa.
5. Nato žagajte drevo na drugi strani, v legi, ki je rahlo nad koncem zareze, pri čemer pustite »zadrgo« (1) približno 5-10 cm.
6. Meča ne izvlecite in z njim postopoma tanjšajte »zadrgo«, dokler drevo ne pade.
7. V posebnih pogojih ali ko je stabilnost slaba, lahko drevo dokončno podremo tako, da vstavimo zagozde (2) na nasprotni strani od padca in nabijamo na zagozde z macolo dokler drevo ne pade.

• **Obrezovanje vej na podrtem drevesu (Slika 15)**

⚠ POZOR! *Pazite na točke za oporo veje na tleh, na možnost, da je veja napeta, na smer, ki jo lahko prevzame veja med rezanjem in na možno nestabilnost drevesa potem, ko*

je veja odrezana.

1. Opazujte v kateri smeri je veja postavljena na deblo.
2. Prvi rez opravite na strani, kjer se upogiba, končni rez pa na nasprotni strani.

• **Razrez debela (Slika 16)**

Razrez debela je lažji, če uporabljamo klin.

1. Zasadite klin v deblo in ob pritisku na klin naj se motorna žaga giblje v loku, ki omogoči meču, da prodre v les.
2. Če je potrebno, postopek ponovite večkrat, pri čemer spreminjajte oporno točko klina.

• **Razrez debela na tleh (Slika 17)**

Režite do približno polovice premera, nato obrnite deblo in dokončajte rezanje z nasprotne strani.

• **Razrez dvignjenega debela (Slika 18)**

1. Če režete na koncu ene od opor (A), razrežite 1/3 premera od spodaj navzgor, delo pa zaključite z rezom od zgoraj.
2. Če režete med dvema opornima točkama (B), razrežite 1/3 premera od zgoraj navzdol, nato pa zaključite z rezanjem od spodaj.

Uporaba klina za cepitev dreves in debelih vej zagotavlja vašo varnost, olajša delo in zmanjša nivo vibracij.

3. KONEC DELA

Ob koncu dela:

- Ustavite motor, kot je bilo prej opisano (6. pogl.).
- Počakajte, da se veriga ustavi in počakajte, da se stroj ohladi.
- Popustite fiksirne matice meča, da tako zmanjšate napetost verige.
- Odstranite z verige vse ostanke žaganja ali nanose olja.
- V primeru hudega onesaženja ali smolnatih naslag, odmontirajte verigo in jo za nekaj ur položite v posodo s specifičnim detergentom. Nato jo splaknite v čisti vodi in jo pred ponovno montažo na stroj zavarujte z ustreznim protikorozivnim razpršilom.
- Preden stroj spravite, montirajte zaščito meča.

⚠ POZORI! Preden stroj postavite v katerikoli prostor, morate najprej počakati, da se motor ohladi. Da zmanjšate nevarnost požara, morate s stroja odstraniti ostanke žagovine, vejic, listov ali odvečne maščobe; posode z ostanke košnje ne smete pustiti v notranjosti prostorov.

8. VZDRŽEVANJE IN SHRANJEVANJE

⚠ POZORI! Za Vašo varnost in varnost drugih oseb:

- Za dolgotrajno ohranjanje originalne učinkovitosti in varne uporabe stroja, je bistvena pomena pravilno vzdrževanje.
- Vijaki in matice morajo ostati priviti, da bo stroj zagotovo vedno deloval v varnih pogojih.
- Nikoli ne uporabljajte stroja, če so njegovi deli obrabljeni ali poškodovani. Iz varnostnih razlogov je treba poškodovane dele zamenjati in nikoli popravljati.
- Uporabljajte samo originalne rezervne dele. Drugačni deli lahko poškodujejo stroj in škodijo vaši varnosti.

⚠ POZORI! Med operacijami vzdrževanja:

- Odklopite kapico svečke.
- Počakajte, da se motor dovolj ohladi.
- Pri posegih na meču in verigi uporabljajte zaščitne rokavice.
- Zaščitne meča morajo biti vedno namontirane, razen v primerih, ko opravljate posege na meču in na sami verigi.
- Olj, bencina ali drugega onesnažujočega materiala ne odvrzite v okolje.

VALJ IN DUŠILEC (Slika 19)

Za zmanjšanje nevarnosti požara, morate pogosto čistiti rebra valja s komprimiranim zrakom in iz območja dušilca odstraniti vejice, liste ali druge ostanke.

SKLOP ZA VŽIG

Da bi preprečili pregrevanje in poškodbe motorja, morajo biti sesalne rešetke zraka za hlajenje vedno čiste in brez ostankov žagovine in drugih drobcev.

Vrvico za vžig moramo zamenjati ob prvih znakih obrabe.

SKLOPKA (Slika 20)

Iz bobna sklopke morate vedno odstraniti žagovino in druge drobce, pri čemer morate odstraniti pokrov (kot je navedeno v pogl. 4.1), ki ga ponovno montirate po zaključenem posegu. Približno na vsakih 30 ur morate pri vašem prodajalcu opraviti mazanje notranjega ležaja.

ZAVORA VERIGE

Periodično morate preverjati učinkovitost zavore verige in nedotaknjenost kovinskega traku, ki ovija boben sklopke, pri čemer odstranite pokrov (kot je navedeno v pogl. 4.1), ki ga ponovno montirate po zaključenem posegu.

Trak morate zamenjati, ko je debelina na kontaktnih točkah z bobnom sklopke zmanjšana na približno polovico od tiste na obeh skrajnih koncih, ki nista podvržena drgnjenju.

VERIŽNI ZOBNIK

Pri vašem prodajalcu periodično preverite v kakšnem stanju je verižni zobnik in ga zamenjajte, ko njegova obraba preseže sprejemljive meje.

Ne montirajte nove verige z obrabljenim verižnim zobnikom ali obratno.

ODPRTINA ZA PODMAZOVANJE (Slika 21)

Periodično odstranite pokrov (kot je navedeno v pogl. 4.1), odmontirajte drog in preverite, da odprtine za podmazovanje stroja (1) in droga (2) niso zamašene.

LOVILEC VERIGE

Ta lovilec je pomemben varnostni element, ker

preprečuje nekontrolirane gibe verige v primeru, da slednja počí ali se zrahlja. Pogosto pregledujte v kakšnem stanju je lovilec verige in v primeru poškodb poskrbite za njegovo obnovo.

FIKSIRNE TOČKE

Občasno preverite, če so vijaki in matice varno priviti in če so vsi ročají dobro pričvrščeni. Priporočamo, da stroj pregledate vsak dan pred uporabo, po padcu ali po večjih udarcih, da preverite poškodbe ali napake.

ČIŠČENJE ZRAČNEGA FILTRA (Slika 22)

POMEMBNO

Čiščenje zračnega filtra je bistvenega pomena za dobro delovanje in dolgo življenjsko dobo stroja. Ne delajte brez filtra ali s poškodovanim filtrom, da ne povzročite nepopravljive škode na motorju.

Čiščenje opravite na vsakih 8-10 ur dela.

Za čiščenje filtra:

- Odvijte jeziček (1) in odstranite pokrov (2).
- Odvijte okroglo ročko (2a), odstranite filtrirni element (3) in ga narahlo udarjajte, da odstranite nesnago, če je treba, pa ga očistite tudi s ščetko.
- Če je popolnoma zamašen, ločite oba dela (3a in 3b) s pomočjo izvijača in ju operite s čistim bencinom. Če uporabljate komprimiran zrak, naj bo curek usmerjen od znotraj navzven.
- Ponovno namestite oba dela filtrirnega elementa s pritiskom na obeh robovih, dokler ne začutíte, da se zaskočita.
- Ponovno namestite filtrirni element (3) in privijte okroglo ročko (2a).
- Ponovno namestite pokrov (2) in zapnite jeziček (1).

PREGLED SVEČKE (Slika 23)

Svečka je dosegljiva, če odstranite pokrov zračnega filtra.

Občasno demontirajte in očistite svečko ter s kovinsko ščetko odstranite morebitne naslage.

Preglejte in nastavite pravilno razdaljo med elektrodama.

Ponovno namontirajte svečko in jo s priloženim ključem privijte do konca.

V primeru pregorenih elektrod ali poškodovanega izolatorja, vsekakor pa na vsakih 100 ur delovanja,

zamenjajte svečko z drugo s sorodnimi značilnostmi.

NASTAVITEV UPLINJAČA

Uplinjač je tovarniško nastavljen tako, da v skladu z veljavnimi predpisi v vsaki situaciji omogoča doseganje najboljšega učinka in minimalno emisijo škodljivih plinov.

V primeru slabega delovanja najprej preverite, če veriga prosto teče in meč ni deformiran, nato naj vam vaš prodajalec pregleda izgorevanje in motor.

• Nastavitve minimuma



POZORI! *Ko je motor na minimumu, se veriga ne sme premikati. Če se veriga premika, ko je motor na minimumu, se morate posvetovati z vašim prodajalcem, da vam bo pravilno nastavil motor.*

BRUŠENJE VERIGE



POZORI! *Zaradi varnosti in učinkovitega delovanja je zelo pomembno, da so rezalni elementi dobro nabrušeni.*

Brušenje je potrebno, ko:

- Je žagovina podobna prahu.
- Je potrebna večja moč za žaganje.
- Rez ni raven.
- So tresljaji močnejši
- Se poveča poraba goriva.



POZORI! *Če veriga ni dovolj nabrušena, se poveča nevarnost protiudarca (kick-back).*

Če postopek brušenja zaupate specializiranemu centru, ga opravijo s posebnimi aparaturnami, ki zagotavljajo minimalno odstranitev materiala in konstantno nabrušenost vseh rezil.

Brušenje verige »na lastno pest« se opravi s posebnimi okroglimi pilami, katerih premer je specifičen za vsak tip verige (glej "Tabela za vzdrževanje verige"), da pa ne bi poškodovali rezalnih členov, je potrebna izredna ročna spretnost in izkušnost.

Za brušenje verige (Slika 24):

Tabela za vzdrževanje verige

POZOR! Iz varnostnih razlogov ne uporabljajte drugih vrst verig ali mečev. Tabela prikazuje podatke za brušenje različnih vrst verig, vendar to ne pomeni, da lahko uporabljate drugačne verige od homologirane.

| Korak verige | | Nivo omejevalnika globine (a) | | Premer pile (d) | |
|--------------|-------|-------------------------------|------|-----------------|-----|
| palci | mm | palci | mm | palci | mm |
| 3/8 Mini | 9,32 | 0,018 | 0,45 | 5/32 | 4,0 |
| 0,325 | 8,25 | 0,026 | 0,65 | 3/16 | 4,8 |
| 3/8 | 9,32 | 0,026 | 0,65 | 13/64 | 5,2 |
| 0,404 | 10,26 | 0,031 | 0,80 | 7/32 | 5,6 |

- Ugasnite motor, popustite zavoro verige in trdno blokirajte meč tako, da je veriga montirana v ustrezni primež ter se prepričajte, da veriga lahko prosto teče.
- Če je veriga ohlapna, jo napnite.
- Montirajte pilo v ustrezno vodilo in nato v vmesni prostor rezilnega zoba, pri tem ohranjajte stalni naklon glede na rezalni profil.
- S pilo samo nekajkrat udarite izključno naprej ter to ponovite na vseh rezilnih zobeh in vedno v isti smeri kot so postavljeni (desni ali levi).
- Nato obrnite lego meča v primežu in ponovite operacijo na preostalih rezalnih zobeh.
- Preverite, da omejevalnik globine ne gleda čez napravo za preverjanje in poplite morebitno odstopanje s ploščato pilo ter zaokrožite profil.
- Po brušenju odstranite vsako sled piljenja in prahu ter namočite verigo v mazivo.

Verigo je treba zamenjati, ko:

- se dolžina rezalnega zoba zmanjša na 5 mm ali manj;
- toleranca členov na kovinah prevelika.

VZDRŽEVANJE MEČA (Slika 25)

Da bi preprečili nesimetrično obrabo meča, ga je treba občasno obrniti.

Da bi ohranili učinkovito delovanje meča, je treba:

- S posebno siringo namazati ležaje povratnega pastorka (če je prisoten).
- S posebnim strgalcem očistite utor meča (ki ni

- dobavljen v embalaži).
- Očistite odprtine za mazanje.
- S ploščato pilo odstranite pleno na bočni strani in izravnajte morebitne neenakomernosti med vodili.

Meč je treba zamenjati, ko:

- je globina utora manjša od višine pogonskih členov (ki se ne smejo nikoli dotakniti dna);
- je notranja stena vodila obrabljena do take mere, da se veriga bočno nagne.

IZREDNI POSEGI

Vsako operacijo vzdrževanja, ki ni opisana v tem priročniku, mora opraviti vaš prodajalec. Zaradi posegov, opravljenih v neprimernih prostorih ali ustanovah ali če jih opravijo neusposobljene osebe, propade vsaka oblika garancije.

SHRANJEVANJE

Ob zaključku vsakega dela morate s strojo skrbno očistiti prah in drobce ter popraviti ali zamenjati poškodovane dele.

Stroj morate shranjevati v suhem prostoru, varnem pred vremenskimi spremembami; na meču pa mora biti vedno pravilno montirana njegova zaščita.

DALJŠE OBDOBJE NEUPORABE

POMEMBNO Če stroja ne nameravate uporabljati več kot 2 - 3 mesece, je treba opraviti nekaj posegov, s katerimi se boste izognili težavam ob ponovni uporabi ali trajnim poškodbam motorja.

• Skladiščenje

Preden stroj shranite:

- Odvijte obe matici, odmontirajte ohišje in odstranite verigo ter meč.
- Spraznite rezervoar olja, dolijte približno 00 cc specifične čistilne tekočine in ponovno namestite zamašek.
- Ponovno montirajte boben sklopke in ne privijte matic.
- Zaženite stroj in pospešujte motor, dokler se ne izrabl ves detergent.
- Postavite motor na minimum in pustite stroj vklapljen, dokler se ne izrabl vse gorivo v rezervo-

arju in vplinjaču.

- Ko je stroj hladen, odstranite svečko.
- V odprtino za svečko nalijte eno žličko olja (novega) za dvotaktne motorje.
- Večkrat povlecite ročaj zaganjalnika, da se olje porazdeli po valju.
- Namestite nazaj svečko z batom na zgornji mrtvi točki (vidno iz odprtine svečke, ko je bat na maksimumu).

• Ponovna uporaba

Ko nameravate ponovno uporabiti stroj:

- Odstranite svečko.
- Nekajkrat potegnite ročaj zaganjalnika in tako odstranite odvečno olje.
- Preglejte svečko, kot je opisano v poglavju "Pregled svečke".
- Pripravite stroj tako, kot je opisano v poglavju "Priprava na delo".

9. UGOTAVLJANJE OKVAR

| NAPAKA | VERJETNI VZROK | ODPRAVA |
|--|---|---|
| 1) Motor se ne vžge ali se po vžigu ugaša | - Nepravilen postopek vžiga | - Sledite navodilom (glej 6. pogl.) |
| | - Umazana svečka ali nepravilna razdalja med elektrodama | - Preglejte svečko (glej 8. pogl.) |
| | - Zamašen zračni filter | - Očistite in/ali zamenjajte filter (glej 8. pogl.) |
| | - Naprava proti zmrzovanju ni pravilno montirana (izvzet Model C 46 - C 50) | - Preverite položaj montaže (glej 6. pogl.) |
| | - Problemi z uplinjevanjem | - Posvetujte se z vašim prodajalcem |
| 2) Motor se vžge, vendar nima dovolj moči | - Zamašen zračni filter | - Očistite in/ali zamenjajte filter (glej 8. pogl.) |
| | - Problemi z uplinjevanjem | - Posvetujte se z vašim prodajalcem |
| 3) Motor deluje nepravilno in ob obremenitvi nima moči | - Umazana svečka ali nepravilna razdalja med elektrodama | - Preglejte svečko (glej 8. pogl.) |
| | - Problemi z uplinjevanjem | - Posvetujte se z vašim prodajalcem |
| 4) Iz motorja se prekomerno kadi | - Napačna sestava mešanice | - Mešanico pripravite po navodilih (glej 5. pogl.) |
| | - Problemi z uplinjevanjem | - Posvetujte se z Vašim prodajalcem |
| 5) Olje ne izhaja | - Olje slabe kakovosti | - Spraznite rezervoar, očistite rezervoar in dovode s čistilno tekočino ter zamenjajte olje |
| | - Zamašene odprtine za podmazovanje | - Očistite |

10. DODATKI

Tabela vsebuje seznam vseh možnih kombinacij med drogom in verigo, z navedbo tistih, ki so uporabne na posameznem stroju in so označene s simbolom " * ".

⚠ POZOR! Ker so izbor, namestitve in uporaba droga in verige, stvar samostojne

odločitve operaterja, si slednji prevzame odgovornost tudi za vse iz tega izhajajoče škode. V primeru dvomov ali slabega poznavanja specifik vsakega droga ali verige, se je treba posvetovati s svojim prodajalcem ali specializiranim vrtnarskim centrom.

Kombinacije droga in verige

| Korak | DROG | | | VERIGA | Model | | | |
|-------|-----------------------|-------------------------------|----------------------|--|-------|----------------|----------------|------|
| | Dolžina Palci / cm | Širina Utora Palci / mm | Šifra | | Šifra | C 38 C 38 T | C 41 C 41 T | C 46 |
| 3/8" | 14" / 35 cm | 0,050" / 1,3 mm | OREGON 140SDEA041 | OREGON 91VG053X OREGON 91PX053X | * | | | |
| 3/8" | 16" / 40 cm | 0,050" / 1,3 mm | OREGON 160SDEA041 | OREGON 91VG057X OREGON 91PX057X | * | | | |
| 325" | 16" / 40 cm | 0,050" / 1,3 mm | OREGON 160MLBK041 | OREGON 95VPX066X | | * | | |
| 325" | 16" / 40 cm | 0,058" / 1,5 mm | OREGON 168PXBK095 | OREGON 21BPX066X | | | * | |
| 325" | 18" / 45 cm | 0,058" / 1,5 mm | OREGON 188PXBK095 | OREGON 21BPX072X | | | * | * |
| 325" | 20" / 50 cm | 0,058" / 1,5 mm | OREGON 208PXBK095 | OREGON 21BPX078X | | | | * |

⚠ POZOR! Za rezervne dele uporabite samo zgoraj navedene verige in palice. Uporaba neodobrenih kombinacij lahko privede do poškodb oseb in stroja.

Bästa kund,

vi vill först och främst tacka för att du har valt en av våra produkter. Vi hoppas användning av din nya maskin kommer att medföra tillfredsställelse och att den kommer att motsvara dina förväntningar till fullo. Denna bruksanvisning har tagits fram för att ge dig en möjlighet att lära känna maskinen bättre för att använda den på ett säkert och effektivt sätt. Glöm inte att bruksanvisningen är en viktig del av maskinen; ha den alltid till hands och se till att den följer med maskinen om den säljs vidare eller om ni lånar ut den.

Denna nya maskin har utarbetats och tillverkats enligt gällande standarder och den är därmed säker och pålitlig, förutsatt att den används helt enligt instruktionerna i denna bruksanvisning (avsedd användning); all annan användning samt bristande observation av säkerhetsföreskrifterna, instruktionerna för underhåll och reparation är att betraktas som "felaktig användning" och medför att garantin upphör att gälla och likaså allt ansvar för tillverkaren. Användaren ansvarar då själv för eventuella skador eller åverkan på egen eller annan person.

Följ alltid lokal säkerhetslagar som kan begränsa användningen av maskinen.

Ifall ni skulle stöta på några mindre skillnader mellan vad som beskrivs här i denna bruksanvisning och er maskin så ha i minnet att detta kan bero på den kontinuerliga förbättringen av produkten. Informationen i denna bruksanvisning kan ändras utan att i förhand meddela detta och utan uppdateringsplikt. Däremot kommer de huvudsakliga egenskaperna för säkerhet och funktion alltid att kvarstå. Vid tvekan så kontakta er återförsäljare. Lycka till!

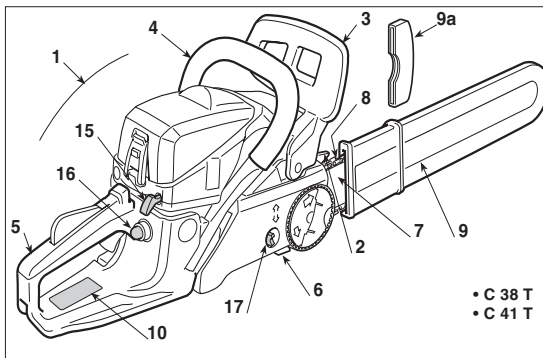
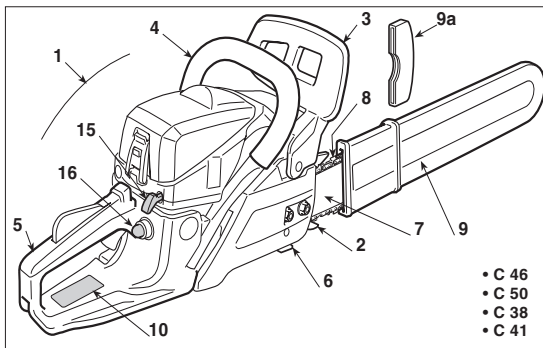
INNEHÅLLSFÖRTECKNING

| | |
|---|----|
| 1. Identifiering av maskinen och dess delar | 2 |
| 2. Symboler..... | 3 |
| 3. Säkerhetsföreskrifter | 4 |
| 4. Montering av maskinen | 7 |
| 5. Förberedelse av arbetet | 8 |
| 6. Start - Användning – Stopp av motorn | 10 |
| 7. Användning av maskinen..... | 12 |
| 8. Underhåll och förvaring..... | 14 |
| 9. Felsökning..... | 17 |
| 10. Tillbehör..... | 18 |

1. IDENTIFIERING AV MASKINEN OCH DESS DELAR

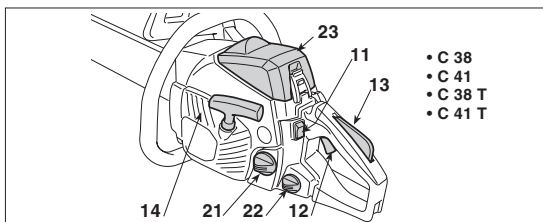
MASKINEN OCH DESS DELAR

1. Motorkropp
2. Mothåll
3. Kastskydd
4. Främre handtag
5. Bakre handtag
6. Kedjefångare
7. Svärd
8. Kedja
9. Svärdskydd
- 9a. Skydd av mothållet (ska tas bort under arbetet)
10. Märkplåt

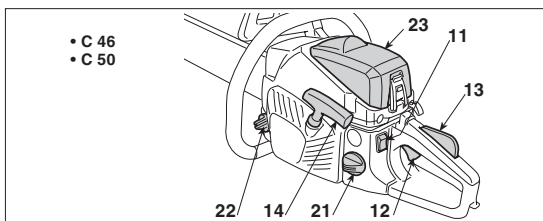


KOMMANDON OCH PÅFYLLNING

11. Stoppkontakt
12. Gasreglage
13. Gasreglagespär
14. Starthandtag
15. Chokereglage (Starter)
16. Flödare (Primer)
17. Snabb kedjespännare

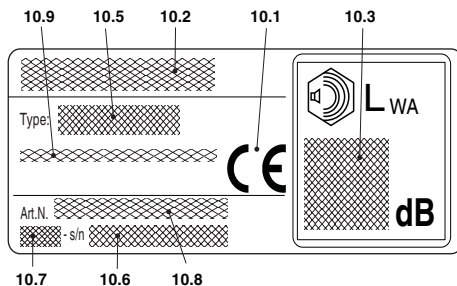


21. Bränsletank
22. Kedjeoljetank
23. Lock luftrenare



MÄRKPLÅT

- 10.1) CE-märkning
- 10.2) Tillverkarens namn och adress
- 10.3) Ljudeffektnivån
- 10.5) Typ av maskin
- 10.6) Serienummer
- 10.7) Tillverkningsår
- 10.8) Artikelnummer
- 10.9) Emissionsdatum



Ett exempel på en försäkran om överensstämmelse finns på den näst sista sidan i handboken.

2. SYMBOLER



1) Varning! Fara. Denna maskin är om den inte används på ett riktigt farlig i sig och för andra.

2) Fara för kast (kickback)! Kast orsakar en plötslig och okontrollerbar reaktion av motorredjesågen mot användaren. Arbeta alltid på ett säkert sätt. Använd kedjor som är utrustade med säkra länkar för kastreduktion.

3) Greppa aldrig maskinen med bara en hand! Greppa maskinen fast med båda händerna för kontroll av maskinen och för att minska risken för kast.

4) Läs igenom bruksanvisningen innan du använder maskinen.

5) Den som dagligen och kontinuerligt använder denna maskin under normala förhållanden kan utsättas för buller på 85 dB (A) eller mer. Använd hörsel- och ögonskydd och bär skyddshjälm.

6) Använd skyddshandskar och skyddsskor!

FÖRKLARING AV SYMBOLER PÅ MASKINEN (om det ingår)

11



11) Bränsletank

12



12) Kedjeoljetank och skruv för inställning av oljepump

13



13) Justering av förgasare
 L = Högvarvmunstycke
 H = Lågvarvmunstycke
 T = justerskruv för tomgång

14



14) Chokereglage (Starter)

15



15) Flödare (Primer)

16



16) Kedjebroms (symbolen (O) indikerar positionen som bromsen är utlöst i)

3. SÄKERHETSFÖRESKRIFTER

AVSEDD ANVÄNDNING / FELAKTIG ANVÄNDNING

2) Använd maskinen för det den är avsedd för, dvs. "fällning, kapning och kvistning av träd med dimensioner som är avsedda för svärdets längd" eller föremål i trä med lika egenskaper. All annan användning kan vara farlig och skada maskinen.

Följande anses som felaktig användning (som exempel, men inte uteslutande):

- trimma buskar;
- beskärningar;
- kapa bänkar, lådor och förpackningar i allmänhet;
- kapa möbler eller övrigt som kan innehålla spikar, skruvar eller alla typer av metalldelar;
- slakteriarbeten;
- använda maskinen som hävarm för att lyfta, flytta eller flytta föremål;
- använda maskinen blockerad på fasta stöd.

Använd inte kedjesågen för att skära plastmaterial, byggnadsmaterial eller annat material än trä. Användningen av kedjesågen för andra arbeten än de förutsedda kan orsaka farliga situationer.

A) UTBILDNING

1) **Läs noggrant igenom instruktionerna.** Lär dig att känna igen kontrollkommandona och använd maskinen på lämpligt sätt. Lär Er att snabbt stoppa motorn.

2) Tillåt aldrig att maskinen används av barn eller av personer som inte känner till instruktionerna tillräckligt. Lokala bestämmelser kan ange en minimiålder för dess användning.

3) Maskinen får endast användas av en person.

4) Använd aldrig maskinen:

- i närheten av personer, speciellt barn, eller djur;
 - om användaren är trött eller mår dåligt, eller har tagit medicin, droger, alkohol eller andra ämnen som kan påverka ditt omdöme och uppmärksamhet;
 - om användaren inte är i grad att hålla i maskinen med ett stadigt tag med båda händerna och/eller stå stadigt på benen under arbetet.
- 5) Glöm inte, att operatören eller användaren är ansvarig för eventuella olycksfall och oförutsedda händelser gentemot andra personer och deras egendom.

B) FÖRBEREDELSE

1) Under arbetet så är det nödvändigt att bära lämplig klädsel som inte hindrar arbetet.

- Bär åtsittande kläder med sågskydd.
- Bär skyddshjälm, skyddshandskar, skyddsglasögon, skyddsmask och skyddsskor med sågskydd och halkfri sula.
- Använd hörselskydd för att skydda hörseln.
- Bär inte sjalar, skjortor, halsband och andra hängande eller vida föremål som kan fastna i maskinen eller föremål och material som finns på arbetsplatsen.
- Samla ihop långt hår.

2) **VARNING: FARA! Bensinen är lättantändlig.**

- förvara bränslet i därtill avsedd godkänd behållare;
- rök inte när ni håller på med bränslet;
- öppna bränslelocket långsamt så att det inre trycket gradvis töms ut;
- påfyllning av bränsle får endast ske utomhus med hjälp av en tratt;

- fyll på innan motorn startas; **fill inte på med bränsle eller ta bort locket när motorn är i funktion eller är varm;**
 - sätt inte på motorn om det läcker bensin och för att inte orsaka brandrisk så ta bort maskinen från området där bränslet har spillts och vänta tills bränslet har avdunstat och bensinångorna har lösts upp;
 - gör noggrant rent alla spår av bensin som spillts på maskinen eller marken;
 - starta inte maskinen på nytt på den plats där påfyllningen genomförts;
 - undvik att spilla bränsle på kläderna, om detta skulle inträffa så byt kläder innan man startar motorn;
 - sätt alltid tillbaka och dra åt locken för tanken och bensinbehållaren.
- 3) Byt ut felaktiga eller trasiga ljuddämpare.
- 4) **Innan man använder** den så utför en allmän kontroll av maskinen och då särskilt:
- gasreglaget och gasreglagespärren skall ha en fri rörelse utan att vara trög och när man släpper dem så skall de automatiskt och snabbt gå tillbaka till neutral position;
 - gasreglaget skall vara blockerat om man inte trycker på gasreglagespärren;
 - motorns stoppkontakt skall lätt flytta sig från en position till en annan;
 - elkablar och särskilt tändstiftets kabel skall var hela för att undvika att det uppstår gnistor och kåpan skall vara korrekt monterat på tändstiftet;
 - handtag och skydd på maskinen skall hållas rena och torra och fast fixerade till maskinen;
 - kedjebromsen skall fungera perfekt och effektivt;
 - svärdet och kedjan skall vara riktigt monterade;
 - kedjan skall vara riktigt sträckt.
- 5) Innan man påbörjar arbetet så se till att alla skydd sitter korrekt monterade.

C) UNDER ANVÄNDNINGEN

- 1) Starta inte motorn inomhus där farliga koloxidgaser kan utvecklas.
Se till att luftombyte finns vid arbete i gropar, hålrum eller liknande.
- 2) Arbeta endast i dagsljus eller med en god belysning.
- 3) **Inta en stilla och stabil ställning:**
- så länge det är möjligt så undvik att arbeta på våt eller halkig mark eller på en farofylld eller brant mark som inte garanterar stabilitet för operatören under arbetet;
 - undvik att använda stegar och ostabila plattformar;
 - arbeta inte med maskinen ovanför axelhöjd;
 - spring aldrig utan gå och se upp för alla ojämnheter på marken och om det finns några hinder i vägen.
 - undvik att arbeta ensam eller isolerat för att underlätta att ropa efter hjälp om en olycka skulle uppstå..
- 4) Starta motorn med maskinen blockerad ordentligt:
- starta motorn åtminstone 3 meter från den plats där man fyllt på med bränsle;
 - kontrollera så att det inte finns några obehöriga inom maskinens arbetsområde;
 - rikta aldrig ljuddämparen och därmed avgas mot lättantändligt material;
 - se upp för kast från flygande material som uppstår av kedjans rörelse, speciellt om kedjan stöter på ett hinder eller främmande föremål.
- 5) **Ändra inte motorns inställningar** och låt den inte uppnå ett alltför högt motorvarvtal.
- 6) Driv inte maskinen för mycket och använd inte en liten maskin för hårda arbeten; användning av en anpassad maskin

minskar riskerna och förbättrar arbetskvaliteten.

- 7) Kontrollera att maskinens varvtal inte påverkare kedjans rörelse och att man efter att ha gasat ser till att motorn snabbt sjunker mot minimum.
- 8) Se till att svärdet inte slår emot främmande föremål och se upp för föremål som kan slungas iväg på grund av kedjans rörelse.
- 9) **Stoppa motorn:**
- var gång motorn står oöversiktad.
 - innan bränsle fylls på.
- 10) **Stoppa motorn och dra av tändstiftskabeln:**
- innan du kontrollerar, rengör eller utför arbeten på maskinen;
 - efter att ha slagit emot ett främmande föremål. Kontrollera efter ev. skador och reparera om nödvändigt, innan maskinen används på nytt;
 - om maskinen börjar vibrera på onormalt sätt (sök omedelbart efter orsaken till vibrationerna och utför de nödvändiga kontrollerna hos ett specialiserat center).
 - när maskinen inte skall användas.

D) UNDERHÅLL OCH FÖRVARING

- 1) Se till att muttrar och skruvar är åtdragna för att alltid ha en maskin med säkra funktionsförhållanden. **Ett regelmässigt underhåll är väsentligt för säkerheten och för att upprätthålla prestationsnivån.**
- 2) Förvara aldrig maskinen med bensin i tanken i ett rum, där bensinångorna kan nås av eldslåga, gnista eller stark värmekälla.
- 3) Låt motorn kallna innan maskinen ställs inomhus.
- 4) För att minska brandrisken ska motorn, utloppet samt ljuddämparen och bensinförvaringsstället vara fria från sågspån, grenar, löv eller överflödigt fett. Lämna inte behållare med materialet som kapats inomhus.
- 5) Om tanken måste tömmas, så skall detta göras utomhus och med kall motor.
- 6) **Bär skyddshandskar för alla typer av ingrepp på kapssystemet.**
- 7) **Håll kedjan skarp.** Allt arbete som gäller kedjan och svärdet är arbeten som kräver en specifik kompetens förutom användning av rätta redskap, för att utföra detta enligt konstens alla regler och av säkerhetsskäl så är det bäst att vända sig till återförsäljaren.
- 8) **För säkerhets skull så använd aldrig maskinen om delar av den är utslitna eller trasiga. Trasiga delar måste bytas ut, aldrig repareras. Använd endast originalreservdelar.** Delar av annan kvalitet kan skada maskinen och påverka säkerheten.
- 9) Innan man ställer undan maskinen så se till att man tagit bort nycklar eller verktyg som använts för underhållsarbetet.
- 10) Ställ maskinen utom räckhåll för barn!
- 11) Undvik att utsättas för damm och sågspån som skapas av kedjan under skärningen.

E) TRANSPORT OCH FÖRFLYTTNING

- 1) Var gång som man måste förflytta eller transportera maskinen så måste man:
- stänga av motorn, vänta tills kedjan stoppat och ta bort tändstiftets kåpa;
 - sätt dit svärdskyddet;
 - håll enbart maskinen i handtagen och rikta svärdet i motsatt riktning än den för drift.
- 2) När man transporterar maskinen med ett fordon, så måste man placera den så att den inte utgör fara för någon och sätta

fast den ordentligt så att den inte välter, vilket kan göra att den går sönder och att bränsle rinner ut.

F) KVARSTÅENDE RISKER

- **Håll alla kroppsdelar på avstånd från kuggkedjan medan kedjesågen är i funktion. Innan kedjesågen startas, se till att kuggkedjan inte är i kontakt med något.** Ett ögonblick av ouppmärksamhet medan kedjesågen används kan medföra att kläder eller en kroppsdel fastnar i kuggkedjan.
- **Höger hand skall alltid hålla i det bakre handtaget och vänster hand i det främre.** Håll aldrig kedjesågen på något annat sätt eftersom det ökar risken för olyckor för dig själv.
- **Använd skyddsglasögon och hörselskydd. Även skydd för huvud, händer och fötter rekommenderas.** Bär lämpliga skyddskläder för att minska kroppsskador som orsakas av flygande flisor samt oavsiktlig kontakt med kuggkedjan.
- **Använd inte en kedjesåg i ett träd.** En ingångsättning av en kedjesåg medan du befinner dig i ett träd kan orsaka kroppsskador.
- **Se alltid till att foten har en bra stödpunkt och sätt endast igång kedjesågen om du står på en stabil, säker och jämn yta.** Hala eller instabila ytor, som trappor, kan medföra att du förlorar balansen eller kontrollen över kedjesågen.
- **När du skär en gren som är spänd se till att det inte finns risk för motslag.** När spänningen i trädfibrerna frigörs, kan grenen slå till operatören och/eller medföra att operatören tappar kontrollen över kedjesågen.
- **Var mycket försiktig vid en beskärning av buskar och unga träd.** Tunna material kan fastna i kuggkedjan och slungas i din riktning och/eller medföra att du tappar balansen.
- **Transportera kedjesågen avstängd och håll den i det främre handtaget och långt ifrån kroppen.** Sätt alltid skyddet för styrstängan på plats när kedjesågen transporteras eller ställs undan. En hantering av kedjesågen på rätt sätt minskar möjligheten för oavsiktlig kontakt med den rörliga kuggkedjan.
- **Håll dig till instruktionerna ifråga om smörjning, kedjans spänning och reservdelar.** En kedja som är dåligt spänd och smörjad kan gå sönder och öka risken för motslag.
- **Håll handtagen torra, rena och utan spår av olja och fett.** Feta, oljiga handtag är hala och kan medföra en förlust av kontrollen.
- **Denna maskins startanordning ger upphov till ett elektromagnetiskt fält av måttlig kraft som är av sådan typ att man inte kan utesluta möjligheten av störningar hos aktiva eller passiva medicinska utrustningar som har implanterats hos operatören. Detta kan medföra allvarliga risker för operatörens hälsa. Vi rekommenderar därför att bärare av liknande medicinsk utrustning rådfrågar sin läkare eller utrustningens tillverkare innan de använder maskinen.**

G) FORSAKER TILL MOTSLAG OCH SKYDD FÖR OPERATÖREN

Ett motslag kan inträffa när spetsen eller ändan på styrstängan vidrör ett föremål, eller när trät slutar sig runt kuggkedjan vid skärningen.

En kontakt med ändan kan i vissa fall medföra att styrstängens trycks uppåt och bakåt mot operatören.

Åtdragningen av kuggkedjan på styrstängens övre del kan snabbt trycka kuggkedjan bakåt mot operatören.

En av dessa reaktioner kan medföra en förlust av kontrollen

över sägen och orsaka allvarliga personolyckor. Det går inte att bara räkna med de säkerhetsanordningar som sågen har. Användaren av en kedjesåg skall vidtaga olika försiktighetsåtgärder för att förhindra risker för olyckor eller skador under arbetet. Ett motslag beror på en dålig användning av verktyget och/eller felaktiga funktionsprocedurer eller villkor och kan undvikas genom att iaktaga följande försiktighetsåtgärder:

- **Håll sågen stadigt med båda händer, med tummarna och fingarna runt kedjesågens handtag. Stå i en ställning och håll armarna på lämpligt sätt som gör att du kan motstå ett motslag.** Krafterna vid ett motslag kan kontrolleras av operatören om motsvarande försiktighetsåtgärder tagits. Låt inte kedjesågen rusa.
- **Sträck inte armarna för långt och skär inte över axelhöjd.** Det gör att du undviker oavsiktliga kontakter med armar och ben och medför en bättre kontroll av kedjesågen i oförutsedda situationer.
- **Använd endast specifika styrstänger och kedjor från tillverkaren.** Olämpliga skenor och kedjor som reservdelar kan orsaka att kedjan går sönder och/eller motslag.
- **Håll dig till tillverkarens instruktioner ifråga om slipningen och underhållet av kedjesågen.** En minskning av djupet kan medföra en ökning av motslagen.

H) TANVÄNDNINGSTEKNIK AV MOTORSÅGEN

Observera alltid säkerhetsföreskrifterna och använd den sågteknik som är anpassad till typen av arbete som skall utföras i enlighet med instruktionerna som återges i bruksanvisningen (se kap. 7).

J) REKOMMENDATIONER FÖR NYBÖRJARE

Innan man utför en fällning för första gången eller kvistning så är det lämpligt att:

- genomgått en specifik utbildning för användning av denna typ av utrustning;
- noggrant ha läst igenom säkerhetsföreskrifterna och bruksanvisningarna i denna bruksanvisning;
- träna sig på stockar på marken eller bockar, så man kan träna upp sig och lära känna maskinen och mest lämplig sågteknik.

K) HUR DU LÄSER BRUKSANVISNINGEN

I bruksanvisningens text så finns det några paragrafer av särskild vikt som markerats efter graden av vikt och vars innebörd är den följande:

ANMÄRKNING

eller

VIKTIGT

Föreskrifter eller annat som tidigare indikerats och är till för att undvika att maskinen skadas eller orsakar skada.



VARNING!

Försummelse innebär risk för åverkan på egen eller annan person.



FARA!

Försummelse innebär risk för allvarlig åverkan, med dödlig fara, på egen eller annan person.

4. MONTERING AV MASKINEN

VIKTIGT

Maskinen levereras med svärd och kedja bortmonterade och med bränsle- och oljetanken tomma.

⚠ VARNING! *Uppackningen och slutförandet av monteringen skall utföras på en plan och stabil yta, med utrymme som är tillräckligt för att flytta maskinen och emballagen med hjälp av lämpliga utrustningar. Bortskaffandet av emballagen skall göras enligt gällande lokala bestämmelser.*

⚠ VARNING! *Bär alltid kraftiga arbetshandskar vid hantering av svärdet och kedjan. Var alltid väldigt försiktig vid hantering av svärdet och kedjan så att man inte utsätts för risker och påverkar maskinens effektivitet; vid tvekan så kontakta Eran återförsäljare.*

Innan man monterar dit svärdet så se till att kedjebromsen inte är i utlöst läge; detta uppnås när det främre handskyddet är helt tillbakadraget, mot maskinkroppen.

⚠ VARNING! *Utför alla arbetsuppgifter med släckt motor.*

MONTERING AV STÅNG OCH KEDJA

• Maskiner med standard kedjespännarskruv

- Lossa på muttrarna och ta bort kopplingskåpan för att komma åt kedjedrivhjulet och svärdspåret (Bild 1).
- Ta bort distansbrickan av plast (1). Denna distansbricka används endast vid transport av emballerad maskin och behöver inte användas därefter (Bild 1).
- Montera dit svärdet (2) genom att sätta svärdsbultarna i spåret och skjut det mot maskinkroppens bakre del (Bild 2).
- Montera kedjan runt kedjedrivhjulet och längs svärdspåret och se till att den respekterar drivriktningen (Bild 3); om svärdspetsen är utrustad med noshjul så se till att kedjans drivlänkar sätts ordenligt på hjulet.
- Montera tillbaka kåpan utan att dra åt muttrarna.

- Se till att kedjespännartappen (3) för kopplingens hölje sitter korrekt i stängens hål. Om så inte är fallet, använd en skruvmejsel och skruva på kedjespännarskruv (4) ända tills tappen förts in ordentligt (Bild 4).
- Ingrip lämpligt på kedjespännarskruv (4) ända tills man fått rätt spänning av kedjan (Bild 4 och 4).
- Genom att hålla svärdet lyft så dra åt kåpan muttrar ända in med hjälp av nyckeln som ingår (Bild 5).

• Maskiner med snabb kedjespänning (C 38 T, C 41 T)

- Lossa på handtaget (11) och ta bort kåpan för att kunna komma åt kedjedrivhjulet och svärdspåret (Bild 1A).
- Ta bort distansbrickan av plast (12). Denna distansbricka används endast vid transport av emballerad maskin och behöver inte användas därefter (Bild 1A).
- Montera dit svärdet (2) genom att sätta svärdsbultarna i spåret och skjut det mot maskinkroppens bakre del (Bild 2).
- Montera kedjan runt kedjedrivhjulet och längs svärdspåret och se till att den respekterar drivriktningen (Bild 3); om svärdspetsen är utrustad med noshjul så se till att kedjans drivlänkar sätts ordenligt på hjulet.
- Montera tillbaka kåpan utan att dra åt handtaget (11). Se till att kedjespännartappen (14) sitter korrekt i svärdets uttag; om så inte är fallet skruva på kulringen (15) ända tills tappen förts in ordentligt (Bild 4A).
- Använd kulringen (15) ända tills man fått rätt spänning av kedjan (Bild 4A).
- Håll stången upplyft och dra åt handtaget (11) i botten (Bild 5A).

• Kontroll av kedjans spänning

Kontrollera kedjans spänning. Spänning är riktig om när man håller i kedjan på mitten av svärdet så hoppar inte länkarna ur spåret (Bild 7).

5. FÖRBEREDELSE AV ARBETET

1. FÖRBEREDELSE AV BRÄNSLEBLANDNING

Denna maskin är utrustad med en tvåtaktsmotor som kräver en bränsleblandning av bensin och smörjolja.

VIKTIGT

Att använda enbart bensin skadar motorn vilket medför att garantin upphör att gälla.

VIKTIGT

Använd endast bränsle och smörjmedel som bibehåller prestationerna och garanterar att de mekaniska enheterna varar med tiden.

• Egenskaper för bensinen

Använd endast blyfri bensin (grön) med minst 90 oktan.

VIKTIGT

Grön bensin avger beläggningar i behållaren om den bevaras där i mer än 2 månader. Använd alltid färsk bensin!

• Egenskaper av oljan

Använd endast syntetisk olja av bästa kvalitet, specifik för tvåtaktsmotorer.

Hos er återförsäljare finns olja som är avsedd för denna typ av motor, som är i grad att garantera ett bra skydd.

Användning av dessa oljor gör det möjligt med en blandning på 2,5 % som består av en del olja var 40:e del bensin.

• Förberedelse och bevaring av bränsleblandningen

! FARA!

Bensinen och bränsleblandningen är flamfarliga!

- Bevara bensinen och bränsleblandningen i en godkänd behållare för bränsle, på en säker plats, långt från värmekällor eller fria flammor.
- Lämna inte behållaren så att barn kan komma åt den.
- Rök inte under förberedelse av blandningen och undvik att andas in bensinångorna.

Tabellen indikerar mängden bensin och olja som skall användas för att förbereda blandningen i funktion till typen av olja som används.

| Bensin | Syntetisk olja 2 Takts | |
|-----------------|------------------------|-----|
| liter | liter | |
| cm ³ | | |
| 1 | 0,025 | 25 |
| 2 | 0,050 | 50 |
| 3 | 0,075 | 75 |
| 5 | 0,125 | 125 |
| 10 | 0,250 | 250 |

Vid förberedelse av blandningen:

- Håll cirka hälften av bensinen i en godkänd behållare.
- Håll på all olja, enligt tabellen.
- Fyll på med resten av bensinen.
- Stäng locket och skaka energiskt.

VIKTIGT

Bränsleblandning åldras. Förbered inte för mycket bränsleblandning för att undvika beläggningar.

VIKTIGT

Ställ behållarna med bränsleblandningen och bensinen åtskilda åt och gör så att de är identifierbara så att de inte förväxlas vid användningstillfället.

VIKTIGT

Gör regelbundet rent behållarna från bensinen och bränsleblandningen så att eventuella beläggningar avlägsnas.

2. PÅFYLNING AV BRÄNSLE

! FARA!

Rök inte under påfyllningen och undvik att andas in bensinångorna.

! FARA!

Fyll på innan motorn startas; fyll inte på med bränsle eller ta bort locket när motorn är i funktion eller är varm.

! VARNING!

Öppna varsamt locket på dunken då det kan ha bildats tryck inuti.

Innan man utför påfyllningen:

- Skaka energiskt dunken med blandningen.
- Ställ maskinen plant i en stabil position med tanklocket uppåt.
- Gör rent tanklocket och området runtomkring så att man inte smutsar ner under påfyllningen.
- Öppna varsamt tanklocket för att gradvis tömma trycket. Fyll på med hjälp av en tratt och undvik

att fylla på tanken ända upp.

⚠ VARNING! Tanklocket skall alltid stängas och skruvas åt ända in.

⚠ VARNING! Gör genast rent alla spår av bränsleblandningen som hamnat på maskinen eller marken och starta inte motorn förrän bensinångorna har avdunstat.

3. SMÖRJNING AV KEDJAN

VIKTIGT Använd endast specifik olja för motorsågar eller vidhäftande olja för motorsågar. Använd inte smutsig olja så att tankfiltret inte täpps till och på så vis undviker man att oljepumpen kommer till skada.

VIKTIGT Den specifika oljan för att smörja kedjan är biologiskt nedbrytbar. Användning av mineralolja eller olja för motorer orsakar skador på miljön.

Användning av en olja av bra kvalitet är fundamentalt för att få en effektiv smörjning av skärutrustningen; en redan använd olja eller en av dålig kvalitet påverkar och reducerar livslängden av kedjan och svärdet.

Det är lämpligt att fylla oljetanken helt och hållet (med hjälp av en tratt) var gång som man fyller på med bränsle; då oljetankens kapacitet är beräknad så att bränslet tar slut innan oljan för att på så vis se till att maskinen inte sätts i funktion utan smörjmedel.

4. KONTROLL AV MASKINEN

Innan man påbörjar arbetet så måste man:

- fyll på blandningen och olja i respektive tank;
- kontrollera att det inte finns några lösa skruvar på maskinen och svärdet;
- kontrollera att kedjan är skarp och utan skador
- kontrollera att luftfiltret är rent;
- kontrollera att maskinens handtag och skydd är rena och torra, och rätt monterade och ordentligt fastsatta till maskinen;
- kontrollera att handtagen sitter fast ordentligt;
- kontrollera att kedjebromsen är effektiv;
- kontrollera kedjans spänning;
- kontrollera att kopplingen fungerar ordentligt: innan en användning, se först till att kedjan inte rör sig när maskinen står på minimalt varvtal.

5. KONTROLL AV KEDJANS SPÄNNING

⚠ VARNING! Utför alla arbetsuppgifter

med släckt motor.

Spänning är riktig om när man håller i kedjan på mitten av svärdet så hoppar inte länkarna ur spåret (Bild 7).

• Maskiner med standard kedjespännarskruv

- Lossa på kåpans mutter med hjälp av nyckeln som medföljer (Bild 4).
- Ingrid lämpligt på kedjespännarskraven (4) ända tills man fått rätt spänning av kedjan (Bild 4).
- Genom att hålla svärdet lyft, dra åt kåpans muttrar ända in med hjälp av nyckeln som ingår (Bild 5).

• Maskiner med snabb kedjespänning (C 38 T, C 41 T)

- Lossa på handtaget (11) (Bild 4A).
- Använd kulringen (15) ända tills man fått rätt spänning av kedjan (Bild 5A).
- Håll stången upplyft och dra åt handtaget (11) i botten (Bild 5A).

6. KONTROLL AV KEDJEBROMS

Denna maskin har ett säkerhetsbromssystem.

Vid backslag under arbetet, efter en onormal kontakt med värdets ända, som skapar en våldsam förflyttning uppåt som gör att handen slår emot det främre skyddet. I detta fall blockerar bromsen kedjans rörelse och måste manuellt frigöras för att inaktivera den.

Denna broms kan även aktiveras manuellt genom att skjuta det främre skyddet framåt. För att friställa bromsen så dra det främre skyddet mot handtaget ända tills det klickar till.

För att kontrollera bromsens effektivitet så måste man:

- Starta motorn och tag ett stadigt grepp om handtaget med båda händerna.
- Aktivera gasreglaget för att hålla kedjan i rörelse. Tryck bromsspaken framåt med hjälp av den vänstra handens ovansida. Kedjan bör stoppas omedelbart.
- När kedjan har stoppats måste du genast släppa gasreglaget.
- Släpp bromsen.

⚠ VARNING! Använd inte maskinen om bromskedjan inte fungerar riktigt och kontakta er återförsäljare för nödvändig kontroll.

6. START - ANVÄNDNING – STOPP AV MOTORN

START AV MOTORN

⚠ VARNING! *Start av motorn skall utföras på åtminstone 3 meters avstånd från tankningsstället.*

Innan man startar motorn:

- Ställ maskinen i en stabil position på marken.
- Ta bort svärdskyddet.
- Se till att svärdet inte snuddar vid marken eller andra föremål.
- Se till att kedjan inte vidrör något föremål innan motorn startas. Se till att kedjebromsen aktiverats innan maskinen startas.

• Kallstart

ANMÄRKNING *Med "kallstart" så menas start som utförs åtminstone 5 minuter efter att motorn stoppat eller efter påfyllning av bränsle.*

För att starta motorn (Bild 8):

1. Se till att kedjebromsen är tillslagen (främre handskyddet skjutet framåt).
2. Ställ stoppkontakten (1) i positionen «START».
3. Aktivera starthandtaget genom att dra knoppen ned till botten (2).
4. Flödare (primer) (3) så tryck på knappen för denna 3-4 gånger för att underlätta tillförseln av bränslet.
5. Håll maskinen fast på marken med en hand på handtaget och en fot isatt i det bakre handtaget för att inte förlora kontrollen under starten (Bild 9).

⚠ VARNING! *Om maskinen inte hålls med ett fast tag så kan motorns kraft göra att operatören tappar balansen eller att svärdet kastas mot ett föremål eller mot själva operatören.*

6. Dra långsamt ut starthandtaget cirka 10-15 cm ända tills man känner på ett lätt motstånd och därefter några snabba och kraftigare ryck tills den startar.

⚠ VARNING! *Linda aldrig startlinan runt handen.*

⚠ FARA! *Starta aldrig motorsågen genom att låta den falla nedåt medan du håller i startlinan. Denna metod är extremt farlig eftersom man helt förlorar kontrollen över maskinen och kedjan.*

VIKTIGT *Dra inte ut linan helt och hållet så att den går sönder och låt den inte släpa längs kanten av linhjulet. Släpp sedan handtaget gradvis och undvik att linan åker tillbaka på ett okontrollerat sätt.*

7. Låt vredet på choken åka tillbaka in ungefär halvvägs.
8. Dra på nytt i starthandtaget ända tills motorn startar på ett riktigt sätt.

ANMÄRKNING *Om handtaget för startlinan aktiveras flera gånger med chokereglaget inkopplat så kan det komma för mycket bränsle till motorn vilket gör att det kan vara svårt att starta. Om motorn fått för mycket bränsle så montera bort tändstiftet och dra sakt i startlinans handtag för att få bort överflödet av bränsle, torka därefter av elektroderna på tändstiftet och montera tillbaka det på motorn.*

9. Så fort motorn har startat så gasa lite för att kopplar bort startgasen och återställa motorn på lågvarv.

VIKTIGT *Undvik att motorn går på högvarv med kedjebromsen tillslagen då detta kan orsaka överhettning och skada kopplingen.*

10. Dra det främre handskyddet mot det främre handtaget för att släppa bromsen. Låt motorn gå på lågvarv i åtminstone 1 minut innan man använder maskinen.

• Varmstart

För varmstart (omedelbart efter stopp av motorn) så följ punkterna 1 - 2 - 5 - 6 - 9 - 10 i följande procedur.

ANVÄNDNING AV MOTORN (Bild 10)

VIKTIGT *Koppla alltid bort kedjebromsen genom att dra spaken mot operatören innan gasen aktiveras.*

Kedjans hastighet regleras av gasreglaget (1), som finns på det bakre handtaget (2).

Aktivering av detta reglage är endast möjligt om man samtidigt trycker på gasreglagespärren (3).

Rörelse sänds från motorn till kedjan genom kopp-
ling till centrifugerande krafter som hindrar att ked-
jan rör sig när motorn går på lågvarv.

⚠ VARNING! *Använd inte maskinen om kedjan rör sig med motorn på minimiläget. I detta fall ska du kontakta din återförsäljare.*

En korrekt arbetshastighet uppnås med gasregla-
get (1) helt intryckt.

VIKTIGT *Under de första 6-8 timmar-
nas maskindrift så undvik att sätta motorn på max-
imalt varvtal.*

STOPP AV MOTORN (Bild 10)

För att stoppa motorn:

- Släpp gasreglaget (1) och låt motorn gå på låg-
varv under några sekunder.
- Ställ stoppkontakten (4) i position «STOP».

⚠ VARNING! *Efter att ha ställt gasregla-
get på lågvarv kan det ta någon sekund innan
kedjan stoppas.*

VIKTIGT *Om maskinen inte stängs av,
aktivera startern för att orsaka ett stopp av motorn
pga för mycket bensin och kontakta omedelbart
återförsäljaren för att kontrollera orsaken till pro-
blemet och utföra nödvändiga reparationer.*

ANVÄNDNING AV ANTI-FROST FUNKTIONEN (exklusive Mod. C 46 - C 50) (Bild 11)

Om man använder motorsågen vid temperaturer
på mellan 0 och 5°C och vid hög fuktighet så kan
det bildas is inuti förgasaren vilket kan medföra
en reducering av motorns effekt eller medföra en
ojämn funktion av motorn.

För att förhindra detta så har maskinen utrustats

med en ventilationslucka till höger på cylinder-
locket så att det är möjligt för den varma luften att
passera till motorn och förhindra att is bildas.

Under normala förhållanden så använd maskinen
med en normal funktion, dvs. så som reglerats vid
leveranstillfället

Hur som helst så om det finns risk för isbildning så
ställ in antifrysläget innan man startar maskinen.

För att gå över från funktionssättet "Normal" till
funktionssättet "Anti-frost" (och viceversa) (Bild
11):

1. Stäng av motorn.
2. Ta bort luftfilterlocket (1) och luftfiltret (2).
3. Ta därefter bort knoppen (3) för luftcylinder-
locket (4).
4. Skruva loss skruvarna (5) som fixerar locket till
cylindern (de tre skruvarna inuti och skruven på
utsidan av locket) och ta bort cylinderlocket (4).
5. Tryck med fingrarna på anti-frost systemets
skyddshatt (5) som är placerad på den högra
sidan av cylinderlocket och dra ut den från dess
plats.
6. Vrid på anti-frost systemets skyddshatt (5) så
att symbolen «SNÖ» är vänd uppåt och sätt
därefter tillbaka skyddshatten.
7. Sätt tillbaka cylinderlocket och alla andra delar
i deras ursprungliga position.

ANMÄRKNING *Om maskinen används i anti-
frost läge vid höga temperaturer kan det vara svårt
att starta motorn och motorns hastighet kan vara
felaktig. Kontrollera därför alltid att maskinen har
återförts till funktionssättet normal (med symbolen
"SOL" uppåt) ifall det inte längre finns risk för is-
bildning.*

7. ANVÄNDNING AV MASKINEN

VIKTIGT

Kom alltid ihåg att en motor-såg som används felaktigt kan störa omgivningen och förstöra miljön.

För respekt av andra och för miljön så:

- Undvik att använda maskinen i miljöer och på tidpunkter då man kan störa.
- Följ noggrant lokala bestämmelser för bortförskaffande av material som finns kvar efter klippningen.
- Följ lokala bestämmelser noggrant för bortförskaffande av olja, trasiga delar och andra enheter som kan förstöra miljön.
- Under arbetet så kommer en viss kvantitet olja hamna i miljön som är nödvändig för smörjning av kedjan, på grund av detta så använd endast biologiskt nedbrytbar olja.
- För att undvika risk för brand så lämna inte maskinen med varm motor bland blad eller torkat gräs.

⚠ VARNING! Bär lämplig klädsel under arbetet. Er återförsäljare kan ge er information gällande mest lämplig säkerhetsutrustning för att förebygga olyckor och för att garantera säkerheten under arbetet. Använd anti-vibrationshandskar. Alla förebyggande åtgärder som har nämnts garanterar inte att man kan förhindra alla risker för Raynauds sjukdom eller karpaltunnelsyndrom. Vi rekommenderar därför att personer som använder denna maskin under en längre tid regelbundet kontrollerar tillståndet hos händer och fingrar. Om några av de ovan nämnda symtomen har uppstått måste du omedelbart kontakta en läkare.

⚠ VARNING! Användning av maskinen för fällning och kvistning kräver en specifik utbildning.

1. KONTROLLER ATT UTFÖRA UNDER ARBETET

• Kontroll av kedjans spänning

Under arbetet så frigörs kedjans spänning och därmed är det nödvändigt att regelbundet kontrollera kedjans spänning.

VIKTIGT

Under den första användning

perioden (eller efter ett byte av kedjan) måste kontrollen göras oftare på grund av kedjans sättning.

⚠ VARNING! Arbeta inte med slak kedja då farliga situationer kan uppstå om kedjan skulle hoppa ur spåret.

För att reglera kedjans spänning så ingrip enligt indikationerna i Kap. 5.5.

• Kontroll av oljeflöde

VIKTIGT

Använd inte maskinen utan smörjolja! Oljetanken kan vara nästan tom när bränslet tagit slut. Se till att fylla på med olja i tanken var gång som påfyllning utförs av motorkedjesågen.

⚠ VARNING! Se till att svärdet och kedjan är riktigt placerade när man kontrollerar oljeflödet.

Starta motorn och håll den på ett medelvarvtal och kontrollera så att kedjeoljan sprids ut enligt indikationen i skissen (Bild 12).

Så kan oljeflödet till kedjan regleras genom att med hjälp av en skruvmejsel skruva på skruven (1 eller 1a) för inställning av pumpen som sitter nere på maskinen (Bild 12).

2. ANVÄNDNINGSPROCEDUR OCH SÄGTEKNIK

Innan man skall utföra ett arbete med att fälla eller kvisa för första gången så är det lämpligt att träna sig på stubbar på marken eller fastspända på bock, så att man får kännedom om maskinen och lämplig teknik för att såga.

⚠ VARNING! Under arbetet ska maskinen alltid hållas stadigt med två händer med vänster hand om det främre handtaget och höger om det bakre, oberoende om operatören är vänsterhänt.

⚠ VARNING! Stoppa motorn omedelbart om kedjan blockeras under arbetet. Se alltid upp för kast som kan inträffa om svärdet träffar ett hinder.

• Kvistning av ett träd (Bild 13)

⚠ VARNING! Se till att området där kvistarna trillar ner är fritt.

1. Ställ er på motsatt sida än kvisten som skall kapas.
2. Börja med kvistarna längst ned och fortsätt uppåt.
3. Kapa kvisten uppifrån och ned så att svärdet inte fastnar.

• Fällning av ett träd (Bild 14)

⚠ VARNING! Vid lutning så måste man arbeta längst ned på trädet och se till att det fallande trädet inte kan orsaka skador om det skulle börja rulla.

1. Försäkra Er om i vilken riktning trädet faller med hänsyn till vind, trädets lutning, position av tjockare grenar, och var efterarbetet bäst kan utföras efter fällningen.
2. Området runt trädet skall vara fritt och se till att ha bra stöd för fötterna.
3. Förbered en reträttväg som är fri från hinder; reträttvägarna skall förberedas cirka 45° i motsatt riktning än trädets fallriktning och skall göra det möjligt för operatören att fly till en säker plats med ett avstånd på cirka 2,5 gånger höjden av trädet som skall fällas.
4. Gör ett riktskär på cirka en tredjedel av trädets diameter på trädets fallsida.
5. Såga trädet från andra sidan strax ovan riktskåret genom att lämna kvar en brytmån (1) på cirka 5-10 cm.
6. Utan att dra ut svärdet så minska gradvis brytmånens tjocklek ända tills trädet faller.
7. Vid speciella förhållanden eller vid dålig stabilitet så kan fällningen kompletteras genom att föra in fällkilar (2) i den motsatta riktningen än fällriktningen och genom att slå på kilarna med en hammare ända tills trädet faller.

• Kvistning efter fällning (Bild 15)

⚠ VARNING! Var uppmärksam på var kvistarna stöder mot marken, om de är i spänning, vilken riktning kvisten kan inta vid kap-

ningen och om trädet kommer att ligga stabilt efter att kvisten kapats.

1. Observera riktningen som kvisten sitter i stammen.
2. Utför ett inledande sågsnitt från den sida där den böjs och avsluta med att kapa från motsatt sida.

• Kapning av en stock (Bild 16)

Kapning av en stock underlättas om man använder ett mothåll.

1. Sätt mothållet i stocken och utsätt mothållet för tryck och låt motorsågen utföra en bågrörelse så att svärdet tränger in i träet.
2. Upprepa detta flera gånger och om det är nödvändigt så flyta mothållets stödpunkt.

• Kapning av en stock på marken (Bild 17)

Såga till cirka hälften av stockens diameter och vrid sedan på stocken och slutför sågningen från den motsatta sidan.

• Kapning av en upplyft stock (Bild 18)

1. Om kapningen sker på kanten utanför stöden (A), så skär en tredjedel av diametern nedifrån och avsluta arbetet ovanför.
2. Om kapningen sker mellan två stödpunkter (B), så skär en tredjedel av diametern uppifrån och avsluta därmed arbetet nedifrån.

En användning av mothållet för att kapa träd och stora grenar garanterar din säkerhet och minskar arbetsbelastningen och vibrationsnivån.

3. NÄR ARBETET AVSLUTATS

När arbetet avslutats:

- Så stoppa motorn enligt tidigare indikationer (Kap. 6).
- Vänta tills kedjan har stoppat och låt maskinen kylas ner.
- Lossa stångens fästmuttrar för att minska spänningen på kedjan.
- Ta bort alla spår av spån eller olja från kedjan.
- Vid en kraftig nedsmutsning eller hartsbeläggningar, montera ner kedjan och placera den några timmar i en behållare med ett specifikt rengöringsmedel. Skölj sedan kedjan med rent vatten och behandla med antikorrosionsmedel

innan den monteras på maskinen.

- Montera svärdets skydd innan maskinen läggs undan.

! VARNING! *Låt motorn kallna innan maskinen ställs inomhus. För att minska brandrisken så gör rent maskinen från rester från sågspån, grenar, blad eller fett; lämna inte rester inomhus..*

8. UNDERHÅLL OCH FÖRVARING

! VARNING! *För er egen och andras säkerhet:*

- *Ett korrekt underhåll är fundamentalt för att kunna bibehålla maskinens effektivitet och säkerhet under användningen.*
- *Se till att muttrar och skruvar är åtdragna för att alltid ha en maskin med säkra funktionsförhållanden*
- *Använd aldrig maskinen med utslitna eller skadade delar. Trasiga delar måste bytas ut, aldrig repareras.*
- *Använd endast originalreservdelar. Delar av annan kvalitet kan skada maskinen och påverka säkerheten.*

! VARNING! *Vid underhållsarbete:*

- *Ta bort tändstiftets kåpa.*
- *Vänta tills motorn har svalnat ordentligt.*
- *Använd skyddshandskar vid arbete med svärdet och kedjan.*
- *Håll skydden monterade på svärdet utom vid arbeten på själva svärdet eller kedjan.*
- *Håll inte ut olja, bensin eller annat miljöförstörande material.*

CYLINDER OCH LJUDDÄMPARE (Bild 19)

För att minska risken för brand så gör ofta rent flänsarna på cylindern med tryckluft och ta bort sågspån, grenar, löv och annat skräp runt omkring ljuddämparen.

STARTAPPARAT

För att undvika överhettning och skador på motorn så skall kylsystemet för luftintag alltid hållas rent och fritt från sågspån och skräp. Startlinan skall bytas ut vid minsta utslitning.

KOPPLINGSTRUMMA (Bild 20)

Håll kopplingstrumman ren från sågspån och skräp genom att ta bort skyddet (som i kap. 4.1) och montera sedan tillbaka det korrekt när åtgärden har slutförts. Var 30:e timma cirka så skall kopplingstrummans lager smörjas hor er återförsäljare.

KEDJEBROMS

Kontrollera regelbundet att kedjebromsen är effektiv och att bromsbanden som spänns runt kopplingstrumman i metall är hela genom att ta bort skyddet (som i kap. 4.1) och montera sedan tillbaka det korrekt när åtgärden har slutförts.

Bandet skall bytas ut när tjockleken vid den punkt som den kommer i kontakt med kopplingstrumman minskat till cirka hälften av den vid de två ändarna, som inte utsätts för utslitning.

SÅGKEDJEDRIVHUL

Kontrollera regelbundet drivhulets skick hos er återförsäljare och byt ut det när slitaget överstiger de godkända gränserna.

Montera inte dit en ny kedja med gammalt drivhjul eller tvärtom.

SMÖRJNINGSHÅL (Bild 21)

Ta regelbundet bort skyddet (som i kap. 4.1), montera bort svärdet och kontrollera att smörjningshålén på maskinen (1) och på svärdet (2) inte är tilltäppta.

KEDJEFÅNGARE

Denna anordning är en viktig säkerhetsanordning då den håller tillbaka kedjan om den skulle gå sönder eller hoppa av.

Kontrollera anordningen regelbundet och se till att den repareras om den är trasig.

ÅTDRAGNING

Kontrollera regelbundet att alla skruvar och muttrar är åtdragna och att handtagen sitter fast ordentligt. En daglig kontroll om det finns skador eller fel rekommenderas innan en användning och efter ett fall eller kraftiga stötar.

RENGÖRING AV LUFTFILTRET (Bild 22)

VIKTIGT

Rengöring av luftfiltret är betydelsefullt för en bra funktion och varaktighet av maskinen. Arbeta inte utan filter eller med ett trasigt filter, detta kan orsaka skador på motorn för alltid.

Rengöringen skall utföras var 8-10:e arbetstimma.

För att göra rent filtret:

- Skruva loss fjädern (1) och ta bort locket (2).
- Skruva loss vredet (2a), ta bort den filterenheten (3) och slå lätt på den för att få bort smuts. Gör vid behov rent enheten med en borste.
- Ifall filtret skulle vara helt tilltäppt måste du dela det i två delar (3a och 3b) med hjälp av en skiftnyckel. Rengör sedan delarna med ren bensin. Ifall tryckluft används måste luftstrålen riktas inifrån och utåt.
- Montera tillbaka de två delarna av den filtrerande enheten genom att trycka på kanterna tills du hör ett klick.
- Montera tillbaka filterenheten (3) och dra ordentligt åt vredet (2a).
- Montera tillbaka locket (2) och fäst fjädern (1).

KONTROLL AV TÄNDSTIFTET (Bild 23)

Tändstiftet kan kommas åt genom att ta bort luftfiltrets lock.

Man skall regelbundet ta bort tändstiftet och göra rent det genom att ta bort beläggningar med en metallborste.

Kontrollera och återställ ett korrekt avstånd mellan elektroderna.

Montera tillbaka tändstiftet och skruva åt ända in med nyckeln som medföljer.

Tändstiftet skall bytas ut mot ett med samma egenskaper om det skulle finnas brända elektroder eller förstörd isolering och i vilket fall som helst var 100:e funktionstimme.

REGLERING AV FÖRGASARE

Förgasarna regleras i fabriken så att maximala prestationer skall uppnås under användningen och som avger minimalt med giftig avgas i enlighet med gällande standarder.

Vid dåliga prestanda så kontrollera först och främst så att kedjan löper fritt och att svärdspåren inte är deformerade, därefter så vänd er till återförsäljaren för en kontroll av förgasaren och motorn.

• Justering av tomgång

⚠ VARNING! *Kedjan ska inte röra sig med motorn på minimiläget. Om kedjan rör sig med motorn på minimiläget, kontakta din återförsäljare för en korrekt reglering av motorn.*

SKÄRPNING AV KEDJAN

⚠ VARNING! *På grund av säkerhetsskäl och effektivitet så är det mycket viktigt att sågdelarna är ordentligt skarpa.*

Skärpning är nödvändigt när:

- Sågspånet liknar damm.
- Det krävs mer kraft vid sågning.
- Sågningen inte är rätlinjig.
- Vibrationerna ökar.
- Konsumtionen av bränsle ökar.

⚠ VARNING! *Om kedjan inte är tillräckligt vass kan risken för bakslag (kickback) öka.*

Om arbetet för skärpning lämnas till en serviceverkstad så kan detta utföras med avsedd utrustning som försäkrar att minsta möjligt med material tas bort och en konstant skärpning av skärutrustningen.

Att utföra skärpningen själv av kedjorna utförs med hjälp av en fil med rund sektion där diametern är specifik för varje kedjetyp (se "Tabell för underhåll av kedja"), och kräver god kännedom och erfarenhet så att inte skärutrustningen kommer till skada. För att skärpa kedjan (Bild 25):

Tabell för underhåll av kedja

⚠ VARNING! På grund av säkerhetsskäl så skall inga andra typer av kedjor eller svärd användas. Tabellen återger information gällande filning av olika typer av kedjor utan att detta representerar möjligheten att använda andra kedjor än en typgodkända.

| Sågkedjedelning | | Drivlänksbredd (a) | | Diameter för fil (d) | |
|-----------------|-------|--------------------|------|----------------------|-----|
| tum | mm | tum | mm | tum | mm |
| 3/8 Mini | 9,32 | 0,018 | 0,45 | 5/32 | 4,0 |
| 0,325 | 8,25 | 0,026 | 0,65 | 3/16 | 4,8 |
| 3/8 | 9,32 | 0,026 | 0,65 | 13/64 | 5,2 |
| 0,404 | 10,26 | 0,031 | 0,80 | 7/32 | 5,6 |

- Stäng av motorn, och friställ kedjebromsen och blockera svärdet fast i lämplig klämma och se till att kedjan kan löpa fritt.
- Spänn kedjan om den skulle vara för slak.
- Sätt dit filen i den avsedda mallen och sätt sedan filen vid skärtänderna och ha en konstant lutning beroende på profilen av skärtänderna.
- Ta endast några tag med filen, enbart framåt och upprepa ingreppet på alla skärtänder och i samma riktning (höger eller vänster).
- vänd på svärdet i klämman och upprepa ingreppet på resten av skärtänderna.
- Kontrollera att drivlänken inte sticker ut utanför instrumentet och slipa bort eventuella överskott med en plattfil, genom att runda av profilen.
- Efter filningen så ta bort alla spår efter slipningen och all damm och smörj kedjan i oljebad.

Kedjan skall bytas ut när:

- Skärlängden reduceras till 5 mm eller mindre;
- det är för mycket spelrum för länkarna på nitarna.

UNDERHÅLL AV SVÄRDET (Bild 26)

För att undvika en ojämn utslitning av svärdet så är det lämpligt att detta regelbundet vänds.

För att bibehålla svärdet effektivt så måste man:

- Smörj lagren på noshjulet (om det ingår) med en smörjspruta.
- Gör rent svärdets spår med den avsedda skrapan (kommer inte med vid leverans).
- Gör rent smörjhålen.

- Med en plattfil så fila bort överskott och jämna ut eventuella ojämnheter mellan spåren.

Svärdet skall bytas ut när:

- när skärdjupet är mindre än höjden av drivlänkarna (som aldrig skall snudda vid botten);
- när spårets inre väggar är så utslitna att de gör så att kedjan lutar på sidan.

EXTRAORDINÄRA INGREPP

De underhållsingrepp som inte innesluts i denna bruksanvisning får endast utföras av er återförsäljare.

Ingrepp som utförs vid en olämplig struktur eller av ej kvalificerade personer medför att all slags garanti upphör att gälla.

FÖRVARING

Då ett arbetspass avslutats så gör noggrant rent maskinen från damm, reparera eller byt ut defekta delar.

Maskinen skall förvaras på en torr plats, skyddad från håftiga väderleksombyten och med svärdsskyddet korrekt monterat.

LÄNGRE TIDS UPPEHÅLL

VIKTIGT Om maskinen inte skall användas på minst 2-3 månader så måste man vidta vissa åtgärder för att undvika svårigheter vid återupptagandet av arbetet eller så att det inte uppstår permanenta skador på motorn.

• **Magasinering**

Innan man ställer undan maskinen:

- Skruva loss de två muttrarna, montera ner kåpan och ta bort kedjan och stängsen.
- Töm oljetanken, fyll på ungefär 100-120 cm³ rengöringsmedel och sätt tillbaka pluggen.
- Montera tillbaka kåpan utan att dra åt muttrarna.
- Starta maskinen och håll motorn igång tills allt rengöringsmedel tagit slut.
- Ställ motorn på tomgång och låt maskinen vara igång tills allt bränsle tagit slut i tanken och i förgasaren.
- Ta bort tändstiftet när maskinen är kall.
- Håll en tesked olja (ny) för tvåtaktsmotorer, i hålet på tändstiftet.
- Dra flera gånger i starthandtaget för att distribuera olja i cylindern.

- Montera tillbaka tändstiftet med kolven på den yttersta övre punkten (syns från skåran på tändstiftet när kolven är i maximal bana).

• **Återuppta arbetet**

När man på nytt tar maskinen i funktion:

- Ta bort tändstiftet.
- Aktivera starthandtaget några gånger för att få bort överflöd av olja.
- Kontrollera tändstiftet enligt beskrivningen i kapitel "Kontroll av tändstiftet".
- Förbered maskinen enligt indikationerna i kapitel "Förberedelse av arbetet".

9. FELSÖKNING

| FEL | MÖJLIG ORSAK | ÅTGÄRD |
|--|--|--|
| 1) Motorn startar inte eller så stoppar den | <ul style="list-style-type: none"> - Felaktig startprocedur - Tändstiftet är smutsigt eller så är avståndet mellan elektroderna felaktigt - Tilltäppt luftfilter - Anti-frost systemet har inte monterats korrekt (exklusive Mod. C 46 - C 50) - Problem med förgasaren | <ul style="list-style-type: none"> - Följ instruktionerna (se kap. 6) - Kontrollera tändstiftet (se kap. 8) - Gör rent och/eller byt ut filtret (se kap. 8) - Kontrollera monteringspositionen (se kap. 6) - Kontakta er återförsäljare |
| 2) Motorn startar men med lite effekt | <ul style="list-style-type: none"> - Tilltäppt luftfilter - Problem med förgasaren | <ul style="list-style-type: none"> - Gör rent och/eller byt ut filtret (se kap. 8) - Kontakta er återförsäljare |
| 3) Motorn fungerar oregelbundet eller så har den ingen effekt | <ul style="list-style-type: none"> - Tändstiftet är smutsigt eller så är avståndet mellan elektroderna felaktigt - Problem med förgasaren | <ul style="list-style-type: none"> - Kontrollera tändstiftet (se kap. 8) - Kontakta er återförsäljare |
| 4) Motorn avger för mycket rök | <ul style="list-style-type: none"> - Felaktig komposition av blandningen - Problem med förgasaren | <ul style="list-style-type: none"> - Förbered blandningen enligt instruktionerna (se kap. 5) - Kontakta er återförsäljare |
| 5) Det kommer inte ut någon olja | <ul style="list-style-type: none"> - Dålig kvalitet på oljan - Smörjningshålen är tilltäppa | <ul style="list-style-type: none"> - Töm tanken, rensa den och ledningarna med rengöringsmedel och byt ut oljan - Rengör |

10. TILLBEHÖR

Tabellen innehåller en lista över alla möjliga kombinationer mellan stång och kedja, med en indikation av de som används på varje maskin, markerade med symbolen " * ".

⚠ VARNING! Med tanke på att valet, tillämpningen och användningen av stången

och kedjan som skall monteras för de olika typerna av användning görs av användarna på eget omdöme, skall dessa även ansvara för följande skador som beror på detta. Vid tvivel eller om du inte känner till anvisningarna för varje stång och kedja, kontakta din återförsäljare eller en specialiserad trädgårdsförening.

Kombinationer av stång och kedja

| Steg | STÅNG | | | KEDJA | Modell | | | |
|-------|-------------|-----------------|----------------------|--|----------------|----------------|------|------|
| | Längd | Rännans Bredd | Kod | | C 38 C 38 T | C 41 C 41 T | C 46 | C 50 |
| Tum | Tum / cm | Tum / mm | | | | | | |
| 3/8" | 14" / 35 cm | 0,050" / 1,3 mm | OREGON 140SDEA041 | OREGON 91VG053X OREGON 91PX053X | * | | | |
| 3/8" | 16" / 40 cm | 0,050" / 1,3 mm | OREGON 160SDEA041 | OREGON 91VG057X OREGON 91PX057X | * | | | |
| 3/25" | 16" / 40 cm | 0,050" / 1,3 mm | OREGON 160MLBK041 | OREGON 95VPX066X | | * | | |
| 3/25" | 16" / 40 cm | 0,058" / 1,5 mm | OREGON 168PXBK095 | OREGON 21BPX066X | | | * | |
| 3/25" | 18" / 45 cm | 0,058" / 1,5 mm | OREGON 188PXBK095 | OREGON 21BPX072X | | | * | * |
| 3/25" | 20" / 50 cm | 0,058" / 1,5 mm | OREGON 208PXBK095 | OREGON 21BPX078X | | | | * |

⚠ VARNING! För reservdelar, använd endast kedjor och stängerna. En användning av kombinationer som inte godkänts kan orsaka kropps- och maskinskador.

Değerli Müşterimiz,

Öncelikle ürünlerimizi seçtiğiniz için teşekkür ederiz ve bu makinenin kullanımının büyük memnuniyet sağlamasını ve beklentilerinize tamamen cevap vermesini dileriz. Bu kılavuz, makinenizi iyi tanımanız ve makinenizi güvenlik ve etkinlik şartlarında kullanmanız için hazırlanmıştır; bu kılavuzun makinenizin ayrılmaz bir parçası olduğunu unutmayınız, gerektiğinde danışabilmemiz için bunu elinizin altında tutunuz ve makineyi başka birisine sattığınızda veya ödünç verdiğinizde kılavuzu makine ile birlikte teslim ediniz.

Yeni makineniz yürürlükteki kanunlara göre tasarlanmış ve imal edilmiştir; bu kılavuzdaki talimatlara tamamen uygun kullanıldığında (öngörülen kullanım) emniyetli ve güvenilirdir; herhangi bir farklı kullanım veya belirtilen kullanım, bakım ve onarım güvenlik kurallarına uyulmaması, “uygunsuz kullanım” olarak kabul edilir ve garantinin geçersiz kalmasına ve kullanıcı veya başkalarına zararlardan ve yaralanmalardan kaynaklanan yükümlülükleri kullanıcıya devrederek Üreticinin her türlü sorumluluktan muaf tutulmasına neden olur.

Makinenin kullanımını kısıtlayabilecek yerel güvenlik kanunlarına daima uyun.

Bu kılavuzda belirtilenler ve makineniz arasında birkaç ufak fark ile karşılaştığınızda, ürünün sürekli yenilenmesi göz önünde bulundurulduğunda, bu kılavuzda bulunan bilgilerin, güvenlik ve işleme ile ilgili temel özellikler aynen korunarak, önceden bildirilmeyen değişikliklere veya güncelleme zorunluluğuna tabi olduğuna dikkat ediniz. Şüphe durumunda satıcınıza başvurunuz. İyi çalışmalar!

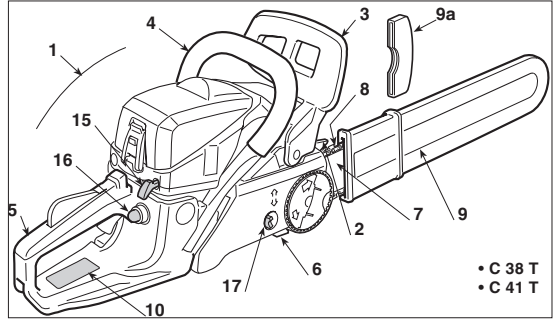
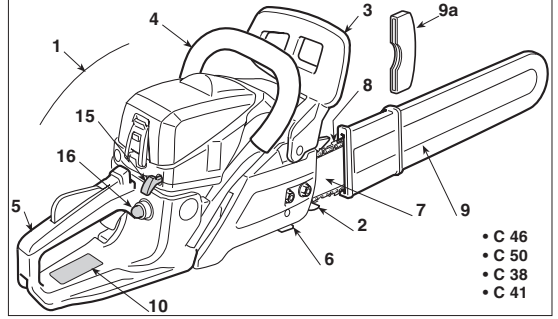
İÇİNDEKİLER

| | |
|---|----|
| 1. Ana bileşenlerin belirlenmesi..... | 2 |
| 2. Semboller..... | 3 |
| 3. Güvenlik talimatları..... | 4 |
| 4. Makinenin montajı..... | 7 |
| 5. Çalışmaya hazırlık..... | 8 |
| 6. Çalıştırma – Kullanım – Motor stopu..... | 10 |
| 7. Makinenin kullanımı..... | 12 |
| 8. Bakım ve saklama..... | 14 |
| 9. Arızaları belirleme..... | 17 |
| 10. Aksesuarlar..... | 18 |

1. ANA KOMPONENTLERİN BELİRLENMESİ

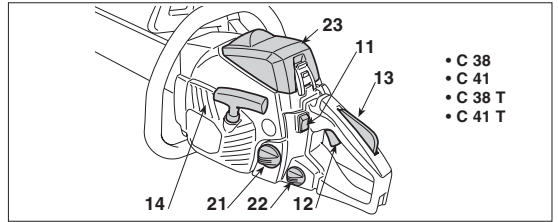
ANA KOMPONENTLER

1. Motris ünitesi
2. Kanca
3. Ön el koruma düzeni
4. Ön kabza
5. Arka kabza
6. Zincir kilit pimi
7. Pala
8. Zincir
9. Pala kılıfı
- 9a. Kanca koruması (çalışma esnasında çıkarılmalıdır)
10. Makine etiketi

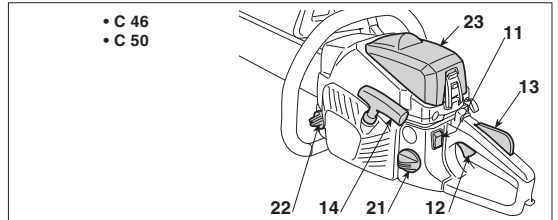


KUMANDALAR VE İKMALLER

11. Motor stop anahtarı
12. Gaz kumandası
13. Gaz kolu blokajı
14. Marş düğmesi
15. Ateşleyici (Starter) kumandası
16. Emiş aygıtı (Primer) kumandası
17. Hızlı zincir gerici

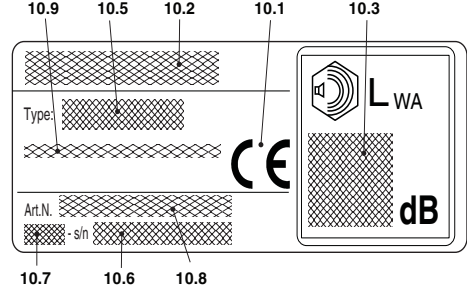


21. Yakıt karışımı deposu kapağı
22. Zincir yağ deposu kapağı
23. Hava filtresi kapağı



MAKİNE ETİKETİ

- 10.1) CE Uygunluk işaretlemesi
- 10.2) İmalatçı adı ve adresi
- 10.3) Ses gücü seviyesi
- 10.5) Makine tipi
- 10.6) Seri numarası
- 10.7) İmal yılı
- 10.8) Ürün Kodu
- 10.9) Emisyon sayısı



Uygunluk beyannamesi örneği kılavuzun son dan bir önceki sayfasında bulunmaktadır.

2. SIMBOLİ



1) Dikkat! Tehlike. Bu makine, doğru şekilde kullanılmadığı takdirde, kullanıcı ve diğer kişiler için tehlikeli olabilir.

2) Ters tepki tehlikesi (kickback)! Ters tepki, testerenin operatöre doğru ani ve kontrolsüz şekilde hareket etmesine neden olur. Her zaman emniyet şartlarında çalışın. Ters tepkileri sınırlandıran emniyet baklaları ile donatılmış zincirleri kullanın.

3) Makineyi asla tek bir ile kavramayın! Makinenin kontrol altında tutulmasını sağlamak ve ters tepki risklerini azaltmak için makineyi her iki el ile sağlam şekilde kavrayın.

4) Bu makineyi kullanmadan önce talimat kılavuz-

unu okuyun.

5) Makine operatörü, makinenin normal şartlarda sürekli günlük kullanımı halinde 85 dB (A) değerine eşit veya daha fazla gürültü seviyesine maruz kalabileceği hakkında uyarılır. Akustik koruyucular, gözlükler kullanın ve koruyucu kask takın.

6) Koruyucu ayakkabılar ve eldivenler kullanın!

MAKİNE ÜZERİNDEKİ AÇIKLAYICI SEMBOLLER (mevcut ise)

11



11) Yakıt karışımı deposu

12



12) Zincir yağı deposu ve yağ pompası regülatörü

13



13) KARBÜRATÖR AYARI

- L = alçak hız yakıt karışımı ayarı
- H = yüksek hız yakıt karışımı ayarı
- T - IDLE - MIN = minimum ayarı

14



14) Ateşleyici (Starter) kumandası

15



15) Emiş aygıtı (Primer) kumandası

16



16) Zincir freni (O) sembolü, frenin bırakıldığı pozisyonu gösterir

3. GÜVENLİK TALİMATLARI

ÖNGÖRÜLEN KULLANIM / UYGUNSUZ KULLANIM

Makineyi, tasarlanmıştır olduğu amaç doğrultusunda, yani "pala uzunluğuna oranlı ağaçların kesilip devrilmesi, parçalara bölünmesi ve dalların budanması" ve benzer özelliklerdeki odundan nesnelere için kullanınız. Herhangi başka bir kullanım, tehlikeli olabilir ve makineye hasar verebilir. Aşağıda belirtilenler (örnek olarak, ancak sadece bunlarla sınırlı olmaksızın) uygunsuz kullanım olarak addedilir:

- Çitlerin düzenlenmesi;
- Oyma işleri;
- Genel olarak tezgahların, kasaların ve ambalajların kesilmesi;
- Çivi, vida veya her türlü metal komponent içeren mobilyaların veya diğer nesnelere kesilmesi;
- Kasaplık işlerinin gerçekleştirilmesi;
- Makinenin nesnelere kaldırmak, hareket ettirmek veya parçalara ayırmak için kaldırıcı olarak kullanılması;
- Makinenin, sabit destekler üzerinde kilitlenmiş olarak kullanılması.

Zincirli testereyi plastik malzemeleri, inşaat malzemelerini veya tahta olmayan malzemeleri kesmek için kullanmayın. Zincirli testerenin, öngörülen işlemlerden farklı işlemler için kullanılması tehlikeli durumlara neden olabilir.

A) EĞİTİM

- 1) Talimatları dikkatle okuyun. Kumandaları ve makinenin uygun kullanımını iyi öğrenin. Motoru hızlı bir şekilde durdurmayı öğrenin.
- 2) Çocukların veya kullanım talimatlarını yeterli derecede bilmeyen kişilerin makineyi kullanımına asla izin vermeyin. Yerel kanunlar, kullanıcı için minimum bir yaş sınırı tespit edebilir.
- 3) Makine, birden fazla kişi tarafından kullanılmalıdır.

- 4) **Makinenizi, asla aşağıdaki koşullarda kullanmayın:**
 - insanlar, özellikle de çocuklar veya hayvanlar yakınında;
 - kullanıcı yorgun olduğunda, kendini kötü hissettiğinde veya ilaç, uyuşturucu, alkol veya refleks ve dikkat yeteneklerine zararlı maddeler aldığı;
 - kullanıcı makineyi iki eliyle sıkıca tutmadığında ve/veya çalışma esnasında ayaklarının üzerinde sağlam şekilde dengede durmadığında..
- 5) Başka kişilere veya onların mallarına gelebilecek kazalardan ve zararlardan operatörün veya kullanıcının sorumlu olduğunu unutmayın.

B) HAZIRLIK İŞLEMLERİ

- 1) **Çalışma esnasında, kullanıcı için bir engel oluşturmayan uygun bir giysi giymek gerekir.**
 - Kesilmeyi önleyici korumalar ile donatılmış, vücuda oturan koruyucu giysiler giyin.
 - Kask, eldivenler, koruyucu gözlükler, tozdan koruyan maskeler ve kaymayı önleyici tabanlı kesilmeyi önleyici ayakkabılar kullanın.
 - İştme organını korumak için kulaklıklar kullanın.
 - Makineye veya çalışma ortamında mevcut nesnelere ve materyallere takılabilecek eşarplar, gömlekler, kolyeler ve her halükarda sallantılı veya bol aksesuarlar kullanmayın.
 - Uzun saçları uygun şekilde toplayın.
- 2) **DİKKAT: TEHLİKE! Benzin son derece parlayıcıdır.**
 - yakıtı, bu kullanım için onaylanmış özel kaplarda muhafaza edin;
 - yakıt ile iş gördüğünüzde sigara içmeyin;
 - iç basıncın kademeli olarak tahliye olması için deponun kapağını yavaşça açın;
 - yakıtı bir huni kullanılarak sadece açık havada doldurun;

- motoru çalıştırmadan önce yakıt doldurun; **motor çalışırken veya sıcakken yakıt ilave etmeyin veya yakıt deposunun kapağını açmayın**;
- benzin dışarı taşıdığı anda, motoru çalıştırmayın; makineyi yakıtı döktüğü alandan uzaklaşın ve yakıt tamamen buharlaşana ve benzin buharları dağılına kadar herhangi bir yangın ihtimalinin oluşmasını önleyin;
- makineye veya toprağa dökmüş her benzin izini derhal temizleyin;
- makineyi yakıt ikmalinin gerçekleştirilmiş olduğu yerde çalıştırmayın;
- yakıtın giysilere bulaşmasını engelleyin ve bu durumda motoru çalıştırmadan önce giysileri değiştirin;
- deponun ve benzin kabının kapaklarını daima sıkıca kapatın ve sıkın.
- 3) Arızalı veya hasarlı susturucuları değiştirin.
- 4) **Kullanımdan önce** makinenin genel kontrolünü ve özellikle aşağıdakilerin kontrolünü gerçekleştirin:
 - gaz kolu ve emniyet kolu, zorakı olmayan serbest bir harekete sahip olmalıdır; bırakmada nötr pozisyona otomatik ve hızlı şekilde dönmelidirler;
 - emniyet koluna basılmadıkça gaz kolu bloke kalmalıdır;
 - motor stop anahtarı, bir pozisyondan diğerine kolay geçmelidir;
 - elektrikli kablolar ve özellikle buji kablosunun kılavuz oluşturmaya engellemenek için bütün ve sağlam olmalıdır; başlık, bujinin üstüne doğru şekilde monte edilmiş olmalıdır.
 - makinenin kabzaları ve siperleri temiz ve kuru olmalı, makineye sıkıca sabitlenmiş olmalıdır.;
 - zincir freni mükemmel şekilde çalışır ve etkin olmalıdır;
 - pala ve zincirin doğru şekilde monte edilmiş olmaları gerekir;
 - zincirin doğru şekilde gergin olması gerekir.
- 5) Çalışmaya başlamadan önce tüm siperlerin doğru monte edilmiş olduklarından emin olun.

C) KULLANIM ESNASINDA

- 1) Motoru tehlikeli karbon monoksit dumanlarının birikebileceği kapalı yerlerde çalıştırmayın.
Çukur, kuyu veya benzer yerlerde çalışırken hava değişimini garanti edin.
- 2) Sadece gün ışığında veya yeterli yapay ışık ile çalışın.
- 3) **Sağlam ve dengeli bir pozisyon edinin:**
 - çalışma esnasında operatörün dengesini garanti etmeyen ıslak veya kaygan zeminde veya her halükarda engelbeli veya dik arazilerde çalışmaktan olabildiğince kaçının;
 - merdivenler ve dengesiz platformlar kullanmaktan kaçının;
 - omuz seviyesinden daha yüksek makine ile çalışmayın;
 - asla koşmayın; yürüyün ve arazinin düzensizliklerine ve olası engellerin mevcudiyetine dikkat edin.
 - olası bir kaza halinde yardım istenmesini kolaylaştırmak için yalnız başınıza veya aşırı ıssız yerlerde çalışmaktan kaçının.
- 4) Makine sağlam şekilde bloke edilmiş olarak motoru çalıştırın:
 - makineyi yakıt ikmalı yapılmış olan yerden en az 3 metre mesafede çalıştırın;
 - makinenin çalıştığı alan etrafında kimsenin bulunmadığını kontrol edin;
 - susturucuyu ve bu doğrultuda egzoz gazlarını, tutuşabilir materyallere doğru yönlendirmeyin;
 - özellikle zincir engel veya yabancı cisimler ile karsılaştığında zincir hareketlerinin sebep olduğu olası materyal sekmelerine dikkat edin.
- 5) **Motor ayarlarını değiştirmeyin ve motoru aşırı devir rejimine ulaştırmayın.**
- 6) Makineyi asiri zorlamayın ve ağır işler yapmak için ufak bir makine kullanmayın; uygun bir makinenin kullanımı riskleri azaltır ve iş kalitesini yükseltir.
- 7) Makine minimum rejiminin, zincirin hareketine izin vermeyeceği düzeyde olduğunu ve bir hızlandırmadan sonra mo-

torun ivedilikle minimuma döndüğünü kontrol edin.

- 8) Palayı, yabancı cisimlere sert şekilde çarpırtılmaya ve zincir hareketinin neden olduğu olası materyal sekmelerine dikkat edin.
- 9) **Aşağıdaki durumlarda motoru durdurun:**
 - makineyi her denetimsiz bıraktığınız anda.
 - yakıt ikmalı yapıldan önce.
- 10) **Aşağıdaki durumlarda motoru durdurun ve buji kablosunu çıkartın:**
 - makineyi kontrol etmeden, temizlemeden veya makineye müdahale etmeden önce;
 - yabancı bir cisme çarpıttıktan sonra. Makineyi yeniden kullanmadan önce olası hasarları kontrol edin ve gerekli onarımları gerçekleştirin;
 - makine anormal şekilde titremeye başlarsa (Derhal titreşimlerinin nedenini araştırın ve uzman bir merkez nezdinde gerekli kontrolleri gerçekleştirin).
 - makine kullanılmadığında;
- 11) Kesim esnasında, toza veya zincirin meydana getirdiği talaşlara maruz kalmaktan kaçının.

D) BAKIM VE DEPOLAMA

- 1) Makinenin her zaman güvenli çalışma şartlarında bulunduğundan emin olmak için, somunları ve vidaları sıkılı muhafaza edin. **Güvenlik ve yerim düzeyini korumak için düzenli bir bakım temeldir.**
- 2) Makineyi, deposunda benzin bulunurken, benzin buharlarının alev, kıvılcım veya güçlü bir ısı kaynağıyla temas edebileceği bir yere kaldırmayın.
- 3) Makineyi herhangi bir ortama yerleştirmeden önce, motoru soğumaya bırakın.
- 4) Yanğın riskini azaltmak için motoru, egzoz susturucusunu ve benzin depolama bölgesini talaş, dal, yaprak ve aşırı gres artıklarından arındırın; kesim artıklarının bulunduğu kapları kapalı bir ortamda bırakmayın.
- 5) Yakıt deposunu boşaltmak gerektiğinde, bu işlemi açık havada ve motor soğukken gerçekleştirin.
- 6) **Kesim aletine her müdahalede çalışma eldivenlerini giyin.**
- 7) **Zincirin bilenme durumuna dikkat edin.** Zincirleri ve palayı ilgilendiren tüm işlemler, tam usullere uygun olarak gerçekleştirilebilmek için özel araç gereçlerin kullanımı ile birlikte spesifik bir uzmanlık gerektiren işlerdir; güvenlik nedeniyle, Satıcınıza danışmanız her zaman faydalıdır.
- 8) **Güvenlik nedenlerinden, aşınmış veya hasar görmüş parçalar ile makinenin asla kullanmayın. Hasar görmüş parçalar değiştirilmeli ve asla onarılmamalıdır. Sadece orijinal yedek parçalar kullanın.** Eşdeğer kalitede olmayan parçalar, makinenize hasar verebilir ve güvenlik açısından tehlikeli olabilir.
- 9) Makineyi ortadan kaldırmadan önce anahtarların veya bakım için kullanılması takirinden makineden çıkarılması oldukları kontrol edilmelidir.
- 10) Makineyi çocukların ulaşamayacakları yerlere kaldırın!

E) TAŞIMA VE HAREKET ETTİRME

- 1) Makinenin hareket ettirilmesi veya taşınması her gerektiğinde aşağıdakileri yapmak gerekir:
 - motoru kapatın, zincirin durmasını bekleyin ve buji başlığını çıkarın;
 - pala kılıfını uygulayın;
 - makineyi sadece kabzalardan tutun ve palayı, marş yönünün tersine yönlendirin.
- 2) Makine motorlu bir taşıt ile taşındığında, makineyi kimse için tehlike oluşturmayacak şekilde yerleştirmek ve olası hasar görme ve yakıt taşınmasına sebep olarak devrilmesini önlemek üzere sağlam şekilde sabitlemek gerekir.

F) KALAN RİSKLER

- **Zincirli testere işler konumdayken vücudun tüm kısımlarının, dişli zincirden uzak tutun. Zincirli testereyi çalıştırmadan önce, dişli zincirin herhangi bir şeye değmediğinden emin olun.** Zincirli testerele işletilirken bir anlık dikkatsizlik, giysilerin veya vücudun dişli zincire takılıp kalmasına neden olabilir.
- **Sağ el, daima arka kabzayı ve sol el ön kabzayı kavramalıdır.** Zincirli testereyi tutmada eller asla değiştirilmemelidir, çünkü kişinin kendisinin kazaya uğrama riski artar.
- **Güvenlik gözlükleri ve bir akustik koruyucu kullanın. Kafa, eller ve ayaklar için diğer koruma donanımlarının kullanımını tavsiye edilir.** Uygun koruma giysilerinin giyilmesi, dişli testerenin kazara değmesi bile dahil, uçan kıymıklardan kaynaklanan vücut kazalarını önleyecektir.
- **Bir ağaç üzerinde zincirli testereyi kullanmayın.** Bir ağaç üzerinde bulunulurken zincirli testerenin işletilmesi, vücutta yaralanmalara neden olabilir.
- **Ayağın doğru yaslanma noktasını daima koruyun ve zincirli testereyi, sadece sabit, güvenli ve tesviyeli bir yüzey üzerinde durarak işletin.** Merdivenler gibi kaygan veya dengesi yüzeyler, zincirli testerenin denge veya kontrol kaybına neden olabilir.
- **Gergin bir dal kesildiğinde, ters tepki riskine dikkat edilmelidir.** Ahşap liflerin gerginliği serbest kaldığında, dönüş etkisi ile yüklenen dal, operatöre çarpabilir ve/veya zincirli testereyi kontrol dışı fırlatabilir.
- **Genç çalışıklar ve çalılar kesildiğinde azami dikkat gösterin.** İnce malzemeler, dişli zincire sıkışabilir ve sizin yönünüzde doğru fırlatılabilir ve/veya dengeyi kaybetmenize neden olabilir.
- **Zincirli testere kapalı olduğunda, bunu vücudunuzdan uzak tutarak ön kabza aracılığı ile taşıyın. Zincirli testere taşındığında veya kaldırıldığında kılavuz palanın kılıfı daima takılı olmalıdır.** Zincirli testerenin doğru şekilde tutulması, seyyar dişli zincir ile beklenmedik temas ihtimalini azaltacaktır.
- **Yağlamaya, zincirin gerginliğini ve yedek aksesuarlara ilişkin talimatlara uyun.** Gerginliği ve yağlaması doğru olmayan bir zincir, gerek kırılabilir gerekse ters tepki riskini artırabilir.
- **Kabzaları kuru, temiz, yağ ve gres izleri olmadan muhafaza edin.** Gresli, yağlı kabzalar kaygandır; bu şekilde kontrol kaybına neden olurlar.
- **Bu makinenin ateşleme tesisatı, vasat büyüklükte bir elektromanyetik alan yaratır;** ancak, operatörün vücuduna implant edilmiş aktif veya pasif tıbbi cihazların işlemesi üzerinde etkileşim gösterme imkanı tamamen göz ardı edilemez. Bu tür etkileşimlerin operatörün sağlığı açısından olası ciddi risklere yol açabileceği dikkate alınmalıdır. Bu doğrultuda, makineyi kullanmadan işbu tıbbi cihazları taşıyanların, önce doktora veya söz konusu makinelerin üreticilerine danışması tavsiye edilir.

G) TERS TEPKİNİN NEDENLERİ VE OPERATÖR İÇİN TEDBİR

Kılavuz palanın ucu veya tepesi bir nesneye dokunduğunda veya tahta, dişli zinciri kilitleyerek kesim bölümünde kendi içinde kapandığında ters tepki gerçekleşebilir.

Ucun teması, bazı durumlarda kılavuz palayı yukarı doğru ve operatöre doğru geriye iterek aniden ters tepkiye neden olabilir.

Dişli zincirin, kılavuz palanın üst kısmı üzerinde kilitlenmesi, dişli zinciri hızlı şekilde operatöre doğru geriye itebilir.

Belirtilen reaksiyonlardan biri veya diğeri, testerenin kontrolünün kayıp edilmesine neden olabilir ve bu doğrultuda kişiye ciddi zararlar verebilir. Sadece testereye entegre edilmiş güvenlik düzenlenmesi güvenilmemelidir. Zincirli testere kullanıcısı,

kesme işi boyunca kaza veya yaralanma risklerini önlemek için muhtelif tedbirler almalıdır. Ters tepki, aletin kötü kullanımının ve/veya doğru olmayan işleme prosedürlerinin veya şartlarının sonucunda ve aşağıda belirtilen uygun tedbirler alınarak önlenabilir:

- **Testereyi, zincirli testerenin kabzaları etrafında bacak parmaklar ve parmaklar ile her iki eliniz ile sabit ve kararlı şekilde tutun ve vücudunuz ve kollarınızı, ters tepki güçlerine direnç göstermenizi sağlayacak bir pozisyona getirin.** Ters tepki güçleri, meydana gelebilecek durumlara karşı tedbir alınması halinde, operatör tarafından kontrol altında tutulabilir. Zincirli testerenin harekete geçmesine izin vermeyin.
- **Kollarınızı aşırı şekilde ileriye doğru germeyin ve omuz boyu üzerindeki yüksekliklerde kesme yapmayın.** Bu tedbir, uçlar ile kazara temasları önlemeye katkıda bulunur ve beklenmedik durumlarda zincirli testerenin daha iyi kontrol altında tutulmasını sağlar.
- **Sadece üretici tarafından belirtilen kılavuz palaları ve zincirleri kullanın.** Uygun olmayan yedek kılavuzlar ve zincirler, zincirin kırılmasına ve/veya ters tepkiler neden olabilir.
- **Zincirli testerenin bilenesi ve bakımı hakkında üreticinin talimatlarına uyun.** Derinlik seviyesinin azalması, ters tepkilerin artmasına neden olabilir.

H) MOTORLU TESTERENİN KULLANIM TEKNİKLERİ

Daima güvenlik uyarılarına uyun ve kullanım talimatlarında belirtilen bilgilere ve örneklerle göre gerçekleştirilecek çalışma tipine en uygun kesim tekniklerini uygulayın (bakınız başlık 7).

J) YENİ BAŞLAYANLAR İÇİN TAVSİYELER

Bir kesip devirme veya dalları budama işlemini ilk kez gerçekleştirmeden önce aşağıdakileri yapmak gerekir:

- bu tip donanımın kullanım hakkındaki özel bir eğitim almış olmak;
- işbu kılavuzda bulunan güvenlik uyarılarını ve kullanım talimatlarını dikkatli okumak olmak;
- makine ve en uygun kesim tekniklerine ilişkin gerekli bilgileri edinecek şekilde yerdeki veya bıçkı sehпасına sabitlenmiş tomruklar üzerinde denemeler yapmak.

K) KILAVUZUN OKUNMASI

Kılavuz metninde özel önemli bilgiler içeren bazı paragraflar, farklı belirginleştirme dereceleri ile işaretlenmiştir; bunun anlamı aşağıdaki gibidir:

NOT

veya

ÖNEMLİ

Makineye zarar vermemek veya hasar yaratmamak amacıyla daha önceden belirtilenleri, açıklamalar veya diğer bilgiler ile tamamlar.

⚠ DİKKAT!

Uyulmaması halinde kişisel yaralanma veya üçüncü şahısların yaralanması ihtimali.

⚠ TEHLİKE!

Uyulmaması halinde, ölüm tehlikesi ile ciddi kişisel yaralanma veya üçüncü şahısların yaralanması ihtimali.

4. MAKİNENİN MONTAJI

ÖNEMLİ

Makine, pala ve zincir demonte, yakıt karışımı ve yağ deposu bos olarak teslim edilir.

⚠ DİKKAT! *Ambalajın açılması ve montajın tamamlanması düz ve sağlam bir yüzey üzerinde gerçekleştirilmelidir, makinenin ve ambalajların hareket ettirilmeleri için yeterli derecede yer bulunmalıdır ve daima uygun aletler kullanılmalıdır. Ambalaj malzemelerinin bertaraf edilmesi yürürlükteki yerel hükümlere göre gerçekleştirilmelidir.*

⚠ DİKKAT! *Pala ve zinciri tutmak için her zaman sağlam eldivenler takın. Makine emniyetini ve etkinliğini tehlikeye sokmamak için pala ve zincir montajı esnasında maksimum dikkat gösterin; herhangi bir şüphe halinde, Satıcınıza danışın.*

Palayı monte etmeden önce zincir freninin takılı olmadığını kontrol edin; bu, ön el koruma düzeni tamamen geriye, makine gövdesine doğru çekili olduğunda elde edilir.

⚠ DİKKAT! *Tüm işlemleri motor kapalı iken gerçekleştirin.*

PALANIN VE ZİNCİRİN MONTAJI

• Standart zincir gerici makine

- Somunları çözün ve sürüklemeye pinyonuna ve pala yuvasına erişmek için debriyaj karterini kaldırın (Res.1).
- Plastik mesafeleyiciyi (1) çıkarın; bu mesafeleyici, sadece ambalajlı makinenin taşınmasına yarar ve tekrar kullanılmamalıdır (Res. 1).
- Başsız vidaları oyuğa sokarak palayı (2) monte edin ve palayı makine gövdesinin arka kısmına doğru itin (Res. 2).
- Zinciri, sürüklemeye pinyonu etrafına ve pala kılavuzları boyunca, kayma yönüne uymaya dikkat ederek monte edin (Res. 3); pala ucu tahrik pinyonu ile donatılmış ise, zincir sürüklemeye baklalarının pinyon açıklıklarına doğru şekilde girdiklerine dikkat edin.
- Somunları kilitlemeden karteri yeniden monte edin.
- Debriyaj karterinin zincir gerici piminin (3) palanın özel deliğine doğru şekilde yerleştirilmiş

olduğunu kontrol edin; aksi takdirde, pim tamamen yerine oturana kadar zincir gerici vidası (4) üzerinde uygun şekilde bir tornavida ile müdahalede bulunun (Res. 4).

- Zincirin doğru şekilde gerilmesini elde edene kadar zincir gerici vidasına (4) uygun şekilde müdahale edin (Res. 4).
- Palayı kalkık tutarak, tedarikteki anahtar ile karter somunlarını dibine kadar kilitleyin (Res. 5).

• Hızlı zincir gerici (C 38 T, C 41 T)

- Kolu (11) çözün ve sürüklemeye pinyonuna ve pala yuvasına erişmek için karteri kaldırın (Res. 1A).
- Plastik mesafeleyiciyi (12) çıkarın; bu mesafeleyici, sadece ambalajlı makinenin taşınmasına yarar ve tekrar kullanılmamalıdır (Res. 1A).
- Başsız vidaları oyuğa sokarak palayı (2) monte edin ve palayı makine gövdesinin arka kısmına doğru itin (Res. 2).
- Zinciri, sürüklemeye pinyonu etrafına ve pala kılavuzları boyunca, kayma yönüne uymaya dikkat ederek monte edin (Res. 3); pala ucu tahrik pinyonu ile donatılmış ise, zincir sürüklemeye baklalarının pinyon açıklıklarına doğru şekilde girdiklerine dikkat edin.
- Kolu (11) kilitlemeden karteri yeniden monte edin. Zincir gerici piminin (14) palanın özel deliğine doğru şekilde yerleştirilmiş olduğunu kontrol edin; aksi takdirde, pim tamamen yerine oturana kadar zincir gerici bileziği (15) üzerinde uygun şekilde müdahalede bulunun (Res. 4A).
- Zincirin doğru şekilde gerilmesini elde edene kadar bileziğe (15) uygun şekilde müdahale edin (Res. 4A).
- Palayı kalkık tutarak, kolu (11) dibine kadar kilitleyin (Res. 5A).

• Zincir gerginliğinin tetkik edilmesi

Zincir gerginliğini kontrol edin. Gerginlik, zincir pala ortasında tutulduğunda sürüklemeye baklaları kılavuzdan çıkmadıklarında doğrudur (Res. 7).

5. ÇALIŞMAYA HAZIRLIK

1. YAKIT KARIŞIMINI HAZIRLAMA

Bu makine, benzin ve yağlayıcı yağdan oluşan bir karışım gerektiren iki zamanlı bir motor ile donatılmıştır.

ÖNEMLİ

Sadece tek başına benzin kullanımı motora hasar verir ve garantinin geçersiz kalmasına neden olur.

ÖNEMLİ

Performansı korumak ve mekanik organların ömrünü garanti etmek için sadece kaliteli yakıt ve yağlayıcı kullanın.

• Benzin özellikleri

Sadece oktan sayısı en az 90 N.O. olan kurşunsuz benzin (çevreci benzin) kullanın

ÖNEMLİ

Çevreci benzin, 2 aydan fazla tankta muhafaza edildiğinde birikim yapma eğilimi gösterir Her zaman taze benzin kullanın!

• Yağ özellikleri

Sadece iki zamanlı motorlar için özel, mükemmel kaliteli sentetik yağ kullanın.

Satıcınız nezdinde, yüksek bir koruma garantisi edecek düzeyde bu tip motorlar için özel olarak tasarlanmış yağlar mevcuttur.

Bu yağların kullanımı, %2,5 oranında bir karışım oluşumunu sağlar, yani her 40 ölçü benzin için 1 ölçü yağ.

• Karışım hazırlama ve muhafaza etme

⚠ TEHLİKE!

Benzin ve karışım yanıcıdır!

- **Benzini ve karışımı, yakıtlar için onaylanmış kaplar içinde, güvenli yerlerde, ısı kaynaklarından veya serbest alevlerden uzakta muhafaza edin.**
- **Kapları, çocukların ulaşabilecekleri yerlerde bırakmayın.**
- **Karışım hazırlama esnasında sigara içmeyin ve benzin buharlarını içinize çekmekten kaçınınız.**

Tablo, kullanılan yağ tipine göre karışım hazırlamada kullanılacak benzin ve yağ miktarlarını belirtir.

| cm ³ | Benzin | Sentetik yağ 2 Zamanlı | |
|-----------------|--------|------------------------|-----|
| | litre | litre | |
| 1 | | 0,025 | 25 |
| 2 | | 0,050 | 50 |
| 3 | | 0,075 | 75 |
| 5 | | 0,125 | 125 |
| 10 | | 0,250 | 250 |

Karışım hazırlamak için aşağıdakileri yapmak gerekir:

- Onaylanmış bir tank içine benzin miktarının yaklaşık yarısını koyun.
- Tabloda belirtilene göre yağın hepsini ekleyin.
- Benzinin geri kalanını koyun.
- Kapağı kapatın ve iyice çalkalayın.

ÖNEMLİ

Karışım eskimeye tabidir. Birikim oluşumunu önlemek için aşırı miktarlarda karışım hazırlamayın.

ÖNEMLİ

Kullanım anında karışım ve benzin kaplarının karışmasını önlemek için bunları farklı ve ayırt edilebilir şekilde tutun.

ÖNEMLİ

Olası birikimleri gidermek için benzin ve karışım kaplarını düzenli olarak temizleyin.

2. YAKIT İKMALI

⚠ TEHLİKE!

Yakıt ikmali esnasında sigara içmeyin ve benzin buharlarını içinize çekmekten kaçınınız.

⚠ TEHLİKE!

Motoru çalıştırmadan önce yakıt doldurun; motor çalışırken veya sıcakken yakıt ilave etmeyin veya yakıt deponun kapağını açmayın;

⚠ DİKKAT!

Tankin içinde basınç oluşmuş olabileceğinden tankın kapağını dikkatlice açın.

Yakıt ikmalini gerçekleştirmeden önce aşağıdakileri yapmak gerekir:

- Karışım tankını iyice çalkalayın
- Makineyi, depo kapağı yukarı gelecek şekilde sabit pozisyonda düz bir yere koyun.
- Yakıt ikmal edilmesi esnasında deponun içine kir girmesini önlemek için deponun kapağını ve etrafındaki bölgeyi temizleyin
- Basıncı kademeli olarak boşaltmak için deponun kapağını dikkatlice açın. Depoyu ağzına kadar doldurmaktan kaçınarak bir huni aracılığıyla ik-

mali gerçekleştirin.

⚠ DİKKAT! Her zaman deponun kapağını iyice sıkıştırarak kapatın.

⚠ DİKKAT! Makineye veya toprağa dökülmüş her yağ damlasını anında temizleyin ve benzin buharları dağılana kadar motoru çalıştırmayın.

3. ZİNCİR YAĞLAYICI

ÖNEMLİ Sadece motorlu testere için spesifik yağ veya motorlu testere için yapışkan yağ kullanın. Depo içinde filtreyi tikamamak ve yağ pompasını telafi edilemez şekilde zarara uğratmamak için içinde kir bulunan yağ kullanmayın.

ÖNEMLİ Zincirin yağlanması için spesifik yağ, biyolojik olarak çözülebilir türdendir. Mineral yağ veya motor yağının kullanımı, çevreye ciddi şekilde zarar verir.

İyi kaliteli bir yağ kullanımı, kesim organlarının etkin şekilde yağlanmalarını sağlamak için çok önemlidir; kullanılan veya düşük kaliteli bir yağ, yağlamayı tehlikeye atar, zincir ve pala ömrünü azaltır.

Yakıt ikmali yapıldığı her defa yağ deposunun tamamen doldurulması (bir huni ile) her zaman faydalıdır; yağ deposu kapasitesi, yağdan önce yakıtın tükenmesi için hesaplanmış olduğundan, bu şekilde makinenin yağsız işlemesi riskinin önüne geçilmiş olunur.

4. MAKİNE KONTROLÜ

Çalışmaya başlamadan önce aşağıdakileri yapmak gerekir:

- ilişkin depoları doldurarak, karışım ve yağ ikmali gerçekleştirin;
- makine ve pala üzerinde gevşemiş vidalar bulunmadığını kontrol edin;
- zincirin bilinenmiş olduğunu ve hasar izleri bulunmadığını kontrol edin;
- hava filtresinin temiz olduğunu kontrol edin;
- makine kabzalarının ve korumalarının temiz ve kuru, doğru monte edilmiş ve makineye sağlam şekilde sabitlenmiş olduğunu kontrol edin;
- kabzaların sabitlemesini kontrol edin;
- zincir freninin etkinliğini kontrol edin;
- zincir gerginliğini kontrol edin;
- debriyajın çalışmasını kontrol edin; kullanmadan önce, makine minimumda iken zincirin hareket etmediğinden emin olun.

5. ZİNCİR GERGİNLİĞİNİN TETKİK EDİLMESİ

⚠ DİKKAT! Tüm işlemleri motor kapalı

iken gerçekleştirin.

Gerginlik, zincir pala ortasında tutulduğunda sürüklenme baklaları kılavuzdan çıkmadıklarında doğrudur (Res. 7).

• Standart zincir gerici makine

- Karterin somunlarını tedarikteki anahtar aracılığıyla gevşetin (Res. 4).
- Zincirin doğru şekilde gerilmesini elde edene kadar zincir gerici vidasına (4) uygun şekilde müdahale edin (Res. 4).
- Palayı kalkık tutarak, tedarikteki anahtar ile karter somunlarını dibine kadar kilitleyin (Res. 5).

• Hızlı zincir gerici (C 38 T, C 41 T)

- Kolu (11) gevşetin (Res. 4A).
- Zincirin doğru şekilde gerilmesini elde edene kadar bileziğe (15) uygun şekilde müdahale edin (Res. 4A).
- Palayı kalkık tutarak, kolu (11) dibine kadar kilitleyin (Res. 5A).

6. ZİNCİR FRENİNİN TETKİK EDİLMESİ

Bu makine frenleyici bir güvenlik sistemi ile donatılmıştır.

Çalışma esnasında geri dönüş (ters tepki) durumunda, pala ucunun, yukarı doğru sert bir hareketle, elin ön korumaya çarpmasına neden olan hatalı teması sonrasında. Bu durumda, frenleme eylemi zincir hareketini durdurur ve fren devreden çıkarılması için manüel olarak çözülmesi gerekir.

Bu fren, ön siper ileri itilerek manuel olarak da işletebilir. Freni serbest kılmak için ön siperi, klik sesini duyana kadar kabzaya doğru itin.

Fren etkinliğini kontrol etmek için aşağıdakileri yapmak gerekir:

- Motoru çalıştırın ve kabzayı iki elle sabit şekilde tutun
- Zinciri hareket halinde tutmak için gaz kolunun kumandası işletildiğinde, sol elin tersini kullanarak fren kolunu ileri doğru itin; zincir anında durmalıdır.
- Zincir durduğunda, gaz kolunu derhal serbest bırakın.
- Freni serbest bırakın.

⚠ DİKKAT! Zincir freni doğru şekilde çalışmıyor ise, makineyi kullanmayın ve gerekli kontroller için Satıcınıza başvurun.

6. ÇALIŞTIRMA – KULLANIM – MOTOR STOPU

MOTORU ÇALIŞTIRMA

⚠ DİKKAT! Motoru çalıştırma, yakıt ikmalinin yapıldığı yerden en az 3 metre mesafede gerçekleştirilmelidir.

Motoru çalıştırmadan önce aşağıdakileri yapmak gerekir:

- Makineyi, toprağın üzerinde dengeli pozisyona yerleştirin.
- Pala kilifi siperini çıkarın.
- Palanın toprağa veya diğer nesnelere değmediğinden emin olun.
- Motoru ateşlemeden önce zincirin hiçbir objeye değmediğinden emin olun. Makineyi çalıştırmadan önce zincir freninin devreye sokulmuş olduğundan emin olun.

• Soğuk çalıştırma

NOT “Soğuk” çalıştırma, motor stopundan en az 5 dakika sonra veya bir yakıt ikmalinden sonra çalıştırma anlamına gelir.

Motoru çalıştırmak için aşağıdakileri yapmak gerekir (Res. 8):

1. Zincir freninin takılı olduğundan emin olun (el koruma ön düzeni ileri doğru itilmiş).
2. Anahtar (1) «START» pozisyonuna getirin.
3. Topuzu (2) sonuna kadar çekerek starteri işletin.
4. Karbüratörün ateşlenmesini sağlamak için 3–4 defa bu tuşa basın.
5. Çalıştırma esnasında kontrolü kaybetmemek için, bir el kabza üzerinde ve bir ayak arka korumaya geçirilmiş olarak makineyi toprak üzerinde sağlam şekilde tutun (Res. 9).

⚠ DİKKAT! Makine sağlam tutulmadığında, motor itmesi operatörün dengesini kaybettirebilir veya palanın bir engele veya operatörün kendisine doğru sekmesine sebep olabilir.

6. Marş düğmesini, belirli bir direnç algılayana kadar 10 –15 cm. kadar yavaş yavaş çekin ve sonra ilk ateşleme seslerini algılayana kadar birkaç defa kuvvetle çekin.

⚠ DİKKAT! İşletme ipini asla ele dolaşmayın.

⚠ TEHLİKELİ! Zincirli testereyi asla düşürerek veya işletme ipinden tutarak işletmeyin. Bu yöntem, makinenin ve zincirin kontrolü tamamen kaybedildiğinden çok tehlikelidir.

ÖNEMLİ Kopmaları önlemek için ipi tüm uzunlugunca çekmeyin; ipi, ip kılavuz deliği kenarı boyunca sürtmeyin ve bunun kontrolsüz içeri girmesini önleyerek düğmeyi kademeli olarak bırakın.

7. Starterin topuzunu yaklaşık strok ortasına kadar itin.
8. Marş düğmesini, motorun regüler şekilde ateşlenmesini elde edene kadar yeniden çekin.

NOT İşletme ipinin tutamağı starter devrede olarak tekrar tekrar işletildiğinde motor bogulabilir ve ateslemeyi zorlastirabilir. Motorun bogulması durumunda bujiyi sökün ve yakıt fazlasını gidermek için işletme ipinin tutamağını hafifçe çekin, daha sonra bujinin elektrotlarını kurulaşın ve bujiyi tekrar motora monte edin.

9. Motor çalışmaya başladıktan sonra, starteri devre dışı bırakmak ve motoru minimuma getirmek için kısa bir şekilde gaz kolunu işletin.

ÖNEMLİ Zincir freni devrede olarak motorun yüksek devirlerde dönmeye bırakılmasından kaçının; bu asiri ısınmaya ve debriyajın zarar görmesine sebep olabilir.

10. Freni bırakmak için, ön el siperini ön kabzaya doğru çekin. Makineyi kullanmaya başlamadan önce, motoru en az 1 dakika minimumda dönmeye bırakın.

• Sıcak çalıştırma

Sıcak çalıştırma (motor stopundan hemen sonra) için bir önceki prosedürün 1 – 2 – 5 – 6 – 9 – 10 noktalarını izleyin.

MOTORUN KULLANIMI (Res. 10)

ÖNEMLİ Gaz kolunu işletmeden önce kolu operatöre doğru çekerek zincir frenini daima

devreden çıkarın.

Zincirin hızı, arka kabzada (2) bulunan gaz kolu kumandası (1) tarafından ayarlanır.

Gaz kolunun çalıştırılması sadece aynı anda blokaj koluna (3) basılırsa mümkündür.

Hareket, motordan zincire motor minimumdayken zincirin hareketini engelleyen santrifüjlü kütlelerin friksiyonu aracılığıyla aktarılır

⚠ DİKKAT! *Zincir, minimumda olan motor ile hareket ediyor ise makineyi kullanmayın; bu durumda satıcınıza başvurmanız gerekir.*

Doğru çalışma hızı, strok sonunda olan gaz kolu kumandası (1) ile elde edilir.

ÖNEMLİ *Makinenin ilk 6–8 çalışma saati esnasında motoru devirlerin maksimumunda kullanmaktan kaçının.*

MOTOR STOPU (Res. 10)

Motoru durdurmak için aşağıdakileri yapmak gerekir:

- Gaz kolu kumandasını (1) bırakın ve motoru birkaç saniye minimumda dönmeye bırakın.
- Anahtarı (4) «STOP» pozisyonuna getirin.

⚠ DİKKAT! *Gaz kolunu minimuma getirdikten sonra, zincirin durması için birkaç saniye gerekebilir.*

ÖNEMLİ *Makine durmazsa, tıkanma sebebi motor stopu meydana getirmek için starter'i çalıştırın ve problem sebebinin belirlemek için derhal satıcınız ile temas kurun ve gerekli önlemleri alın.*

ANTİFRİZ DÜZENİNİN KULLANIMI (Mod. C 46 - C 50) hariç) (Res. 11)

Testerinin yüksek nem şartlarında, 0 ve 5°C arasındaki sıcaklıklarda kullanımı halinde, motorun gücünün azalması veya motorun düzensiz işlemesi sonucu ile karbüratörün içinde buz oluşabilir. Bu elverişsizlikleri önlemek için makine, motora sıcak hava geçişini sağlayacak ve buz oluşumunu önleyecek şekilde silindir kapağının sağındaki ha-

valandırma kapısı ile donatılmıştır.

Normal şartlarda, makineyi normal işleme yönteminde yani sevkıyat anında ayarlanmış olduğu gibi kullanınız.

Her halükarda, olası buz oluşumu halinde makineyi çalıştırmadan önce anti friz yöntemini düzenleyiniz.

“Normal” yöntemden “Antifriz” yöntemine (ve tam tersi) geçmek için (Res. 11):

1. Motoru kapatın.
2. Hava filtresinin kapağını (1) ve hava filtresini (2) çıkarın.
3. Hava topuzunu (3), silindirin kapağından (4) çıkarın.
4. Silindirin kapağını sabitleyen vidaları (5) (kapağın içindeki üç vidayı ve dışındaki bir vidayı) çözün ve silindirin kapağını (4) çıkarın.
5. Silindirin kapağının sağ yanı üzerindeki antifriz başlığına (6) parmaklarınız ile bastırın ve bunu yuvasından çıkarın.
6. Antifriz başlığını (6), «KAR» sembolü yukarı doğru dönük olacak şekilde çevirin ve başlığı yeniden takın.
7. Silindirin kapağını ve tüm diğer kısımları orijinal pozisyonlarına yeniden takın.

NOT *Makinenin, yüksek sıcaklıklarda antifriz yönteminde kullanımı halinde motorun ateşlenmesinde ve motorun doğru olmayan hızda işletilmesinde zorluklar ile karşılaşılabilir. Bu nedenle buz oluşması tehlikesi mevcut olmadığında makineyi daima normal işleme yönteminde («GÜNEŞ» sembolü yukarıda olarak) tuttuğunuzu kontrol edin.*

7. MAKİNENİN KULLANIMI

ÖNEMLİ

Doğru şekilde kullanılmayan bir motorlu testerenin başkaları için bir rahatsızlık teşkil edebileceğini ve çevre üzerinde ciddi etkileri olabileceğini asla unutmayın.

Başkalarına ve çevreye saygı için aşağıdakileri yapmaktır:

- Bu makineyi başkalarını rahatsız edebilecek saatlerde ve ortamlarda kullanmaktan kaçının.
- Kesim sonrasında materyallerin bertaraf edilmesinde yerel kanunlara aynen uyun.
- Yağların, aşınmış parçaların veya çevreye zarar verebilecek herhangi bir nesnenin bertaraf edilmesinde yerel kanunlara aynen uyun.
- Çalışma esnasında, zincirin yağlanması için gerekli, belli bir miktar yağ çevreye atılır; bu nedenle sadece bu kullanım için özel, biyolojik olarak çözülebilir türden yağlar kullanın.
- Yangın riskini önlemek için makineyi sıcak motor ile yapraklar veya kuru otlar arasında bırakmayın.

⚠ DİKKAT!

Çalışma esnasında uygun bir giysi giyin. Satıcınız iş güvenliğini garanti etmeye en uygun iş kazalarını önleme malzemeleri hakkındaki bilgileri size verecek düzdedir. Titreşim önleyici eldivenler kullanın. Yukarıda belirtilen tedbirlerin hiçbiri, Raynaud fenomeni veya karpal tünel sendromu riskine karşı koruma garanti etmez. Bu nedenle işbu makineyi uzun süreli kullanan kişilerin, ellerinin ve parmaklarının durumunu periyodik olarak kontrol etmesi tavsiye edilir. Yukarıdan belirtilen semptomlardan bazılarının görülmesi halinde, derhal bir doktora başvurun.

⚠ DİKKAT!

Makinenin kesip devirme ve dalları budama için kullanılması, özel bir eğitim gerektirmektedir.

1. ÇALIŞMA ESNASINDA GERÇEKLEŞTİRİLMESİ GEREKEN KONTROLLER

- Zincir gerginliğinin kontrolü

Çalışma esnasında zincir kademeli bir uzamaya tabi tutulur ve bu doğrultuda gerginliğinin sık sık

kontrol edilmesi gerekir.

ÖNEMLİ

İlk kullanım süresi esnasında (veya zincir değiştirildikten sonra), zincirin ayarlanmasına bağlı olarak daha sık kontrol yapılması gerekir.

⚠ DİKKAT!

Zincirin kılavuzlardan çıkması halinde tehlikeli durumlar yaratmamak için gevşemiş zincir ile çalışmayın.

Zincirin gerginliğini ayarlamak için 5.5 Başlığında belirtildiği gibi işlem görün.

- Yağ akışının kontrolü

ÖNEMLİ

Makineyi yagsız kullanmayınız! Yağ deposu, yakıt her defa tükendiğinde neredeyse tamamen boşalabilir. Testereye yakıt ikmalinde bulduğunuz her defa yağ deposunu da doldurduğunuzdan emin olun.

⚠ DİKKAT!

Yağ akışının kontrolü yapıldığında pala ve zincirin iyi yerleştirilmiş olduklarından emin olun.

Motoru çalıştırın ve orta rejimde tutun, yağın resimde (Res. 12) gösterildiği gibi dağıtıldığını kontrol edin.

Zincirden yağ akışı, makinenin alt kısmına yerleştirilmiş özel pompa ayarlama vidası (1 veya 1a) üzerinde bir tornavida ile müdahalede bulunarak ayarlanabilir (Res. 12).

2. KULLANIM YÖNTEMİ VE KESİM TEKNİKLERİ

Bir kesip devirme veya dalları budama işini ilk kez gerçekleştirmeden önce makine ve en uygun kesim tekniklerine ilişkin gerekli deneyimi kazanmak için yerdeki veya bıçkı sehпасına sabitlenmiş topraklar üzerinde denemeler yapılmalıdır.

⚠ DİKKAT!

Çalışma esnasında, operatörün solak olup olmamasından bağımsız olarak, sağ el ön tutamak üzerinde ve sol el arka tutamak üzerinde olacak şekilde, makine her zaman iki elle sıkıca tutulmalıdır.

⚠ DİKKAT! Çalışma esnasında zincir bloke olur ise derhal motoru stop ettirin. Pala bir engel ile karşılaştığında meydana gelmesi mümkün bir ters tepkiye (kickback) her zaman dikkat edin.

- Bir ağacın dallarının budanması (Res. 13)

⚠ DİKKAT! Dallarin düştüğü alanın boş olduğunu kontrol edin.

1. Kesilecek dala göre karşı tarafta durun.
2. Alçak dallardan başlayarak daha yüksek dalların kesilmesine geçin.
3. Palanın sıkışmasını önlemek için yukarıdan aşağıya doğru kesim yapın.

- Bir ağacın kesilip devrilmesi (Res. 14)

⚠ DİKKAT! Eğimli yerlerde her zaman ağacın yukarısında durarak çalışın ve kesilip devrilen tomruğun, yuvarlanma sebebi hasara yol açmayacağından emin olun.

1. Rüzgari, ağacın egimini, daha ağır dalların pozisyonunu, kesip devirme sonrası çalışma kolaylığını, v.s. değerlendirerek ağacın düşme yönüne karar verin.
2. Ağaç etrafındaki alanı boşaltın ve ayaklar için iyi bir yaslanma durumu garantileyin.
3. Engellerden serbest uygun kaçış yollarını hazırlayın; kaçış yolları, ağaç devrilmesine zıt yönde yaklaşık 45° düzenlenmiş olmalı ve operatörün, kesip devrilecek ağaç yüksekliğinden yaklaşık 2,5 defa daha uzun bir mesafede emin bir bölgeye doğru uzaklaşmasını sağlamalıdır.
4. Devrilme tarafı üzerine, ağaç çapının üçte biri kadar bir devrilme çentik işareti koyun.
5. Ağacı, yaklaşık 5–10 cm.lik bir “geçit” (1) bırakarak çentik işareti dibinin hafif üzerinde bir pozisyonda, diğer yan üzerinden kesin.
6. Palayı çekip çıkarmadan, ağaç devrilene kadar geçit kalınlığını kademeli olarak azaltın.
7. Bazı özel durumlarda veya denge yetersiz olduğunda, kesip devirme, devrilme yönü karşı tarafından kamalar (2) sokularak ve ağaç devrilene kadar kamalar üzerine bir lobut ile vurarak tamamlanabilir.

- Kesip devrilmeden sonra ağaç dallarının budanması (Res. 15)

⚠ DİKKAT! Dalın yer üzerine yaslanma noktalarına, gerilim altında olması olanağına, kesim esnasında dalın olası yönüne ve dal kesildikten sonra ağacın olası denge bozukluğuna dikkat edilmesi gerekir.

1. Dalın gövdeye girdiği yönü gözden geçirin.
2. Eğildiği taraftan kesmeye başlayın ve karşı taraftan da kesim işlemini sona erdirin.

- Bir tomruğun parçalara bölünmesi (Res. 16)

Tomruğun parçalara bölünmesi kanca kullanımı sayesinde kolaylaştırılır.

1. Kancayı tomruğa geçirin ve kanca üzerinde baskı yaparak, palanın oduna girmesini sağlamak üzere testereye bir ark hareketi yaptırın.
2. İşlemi birkaç defa tekrarlayın ve gerekli olması halinde kancanın dayanma noktasını kaydırın.

- Bir tomruğun yerde parçalara bölünmesi (Res. 17)

Çapın yarısına kadar kesim yapın, sonra tomruğu döndürün ve karşı yandan kesimi tamamlayın.

- Yükseltilmiş bir tomruğun parçalara bölünmesi (Res. 18)

1. Kesim, dayanaklara (A) göre ani hamleler ile gerçekleştiriliyor ise, çapın üçte birini alttan kesip işi yukardan tamamlayın.
2. Kesim, iki dayanak noktası (B) arasında gerçekleştiriliyor ise, çapın üçte birini yukardan kesin ve kesimi aşağıdan tamamlayın.

Ağaç ve kalın dalları kesmek için kancanın kullanımı emniyetinizi garanti eder ve iş emeği ve titreşim seviyesini azaltır.

3. ÇALIŞMA SONU

Çalışma bittiğinde aşağıdakileri yapmak gerekir:

- Daha önce belirtildiği gibi motoru durdurun (Böl. 6).
- Zincirin durmasını bekleyin ve makineyi soğumaya bırakın.
- Zincir gerilimini azaltmak için, palanın sabitleme somunlarını gevşetin.
- Zincirden her türlü talaş kalıntılarını veya yağ birikimlerini gidirin.

- Kolay çıkımayan kirler veya reçineleşme durumunda, zinciri sökün ve özel bir deterjan katarak birkaç saat bir kap içerisinde bekletin. Temiz su ile durulayın ve makine üzerine monte etmeden önce uygun bir antikorozif sprej sıkın.
- Makineyi kullanmayacak şekilde kaldırmadan önce, pala korumasını monte edin.

**DİKKAT!**

Makineyi herhangi bir ortama yerleştirmeden önce, motoru soğumaya bırakın. Yangın riskini azaltmak için makineyi talaş, dal, yaprak ve aşırı gres artıklarından arındırın; kesim artıklarının bulunduğu kapları kapalı bir ortamda bırakmayın.

8. BAKIM VE SAKLAMA

DİKKAT!

Kendinizin ve başkalarının güvenliği için aşağıdakileri yapın:

- **Makinenin orijinal etkinliğini ve kullanım güvenliğini zaman içinde korumak için doğru bir bakım temeldir.**
- **Makinenin her zaman güvenli çalışma şartlarında bulunduğundan emin olmak için, somunları ve vidaları sıkı muhafaza edin.**
- **Asla makineyi aşınmış veya hasar görmüş parçalar ile kullanmayın. Hasar görmüş parçalar değiştirilmeli ve asla onarılmamalıdır.**
- **Sadece orijinal yedek parçalar kullanın. Eşdeğer kalitede olmayan parçalar, makineye hasar verebilir ve güvenlik açısından tehlikeli olabilir.**

DİKKAT!

Bakım işlemleri esnasında aşağıdakileri yapmak gerekir:

- **Bujinin başlığını çıkarın.**
- **Motorun uygun şekilde soğumasını bekleyin.**
- **Pala ve zincir ile ilgili işlemlerde koruyucu eldivenler kullanın.**
- **Palanın kendisi veya zincir üzerine müdahale durumları dışında, pala korumalarını takılı tutun.**
- **Yağları, benzini veya diğer kirlenici maddeleri çevreye atmayın.**

SİLİNDİR VE SUSTURUCU (Res. 19)

Yangın riskini azaltmak için basınçlı hava ile silindirinin kanatlarını sık sık temizleyin ve susturucu bölgesini talaş, dal, yaprak veya diğer artıklardan arındırın.

İŞLETME GRUBU

Asiri ısınma ve motorun hasar görmesini önlemek üzere soğutma havası aspirasyon izgaraları her zaman temiz, talaş ve artıklardan serbest tutulmaları gerekir.

İşletme ipi, ilk bozulma işaretleri görüldüğünde değiştirilmelidir.

DEBRİYAJ GRUBU (Res. 20)

Debriyaj kampanasındaki talaş ve artıkları, karteri çıkararak (böl. 4.1'de belirtildiği gibi) ve işlem tamamlandıktan sonra doğru şekilde yeniden takarak temiz tutun. Yaklaşık her 30 saate bir, Satıcınız nezdinde iç yatağın greslenmesinin gerçekleştirilmesi gerekir.

ZİNCİR FRENI

Zincir freninin etkinliğini ve debriyaj kampanasını saran metal bandın bütünlüğünü, karteri çıkararak (böl. 4.1'de belirtildiği gibi) ve işlem tamamlandıktan sonra doğru şekilde yeniden takarak sık sık kontrol edin.

Debriyaj kampanası ile temas eden noktalarda kalınlık, sürtünmeye tabi olmayan iki uçta mevcut kalınlığın yaklaşık yarısına düştüğünde, bant değiştirilmelidir.

ZİNCİR PİNYONU

Satıcınız nezdinde, pinyonun durumunu periyodik olarak kontrol edin ve aşınma, kabul edilebilir limitleri aştığında pinyonu değiştirin. Aşınmış bir pinyon ile yeni bir bant veya aşınmış bir bant ile yeni bir pinyon monte etmeyin.

YAĞLAMA DELİĞİ (Res. 21)

Periyodik olarak, karteri çıkarın (böl. 4.1'de belirtildiği gibi), palayı sökün ve makinenin (1) ve palanın (2) yağlama deliklerinin tıkalı olmadığını kontrol edin.

ZİNCİR KİLİT PİMİ

Bu pim, kırılma veya gevşeme halinde zincirin

kontrolsüz hareketlerini engellediğinden önemli bir güvenlik elemanıdır. Pim durumunu sık sık kontrol edin ve zarar görmüş olması halinde değiştirin.

FİKSAJLAR

Düzenli aralıklar ile tüm vida ve somunların kilitlenme durumları ve kabzaların sıkıca sabitlenmiş oldukları kontrol edilmelidir. Kullanmadan önce ve düşme ya da başka ciddi darbeler sonrasında, zarar ve kusurları belirlemek için günlük kontrol yapılması tavsiye edilir.

HAVA FİLTRESİ TEMİZLİĞİ (Res. 22)

ÖNEMLİ

Hava filtresi temizliği, makinenin iyi işlemesi ve ömrü için temeldir. Motorun telifi edilemez şekilde hasar görmesini önlemek üzere filtre olmadan veya zarar görmüş bir filtre ile çalışmayın.

Temizlik, her 8–10 çalışma saatinde bir gerçekleştirilmelidir.

Filtreyi temizlemek için aşağıdakileri yapmak gerekir:

- Dili (1) çözün ve kapağı (2) çıkarın.
- Topuzu (2a) sökün, filtre elemanını (3) çıkarın ve kirlenmiş için hafifçe üzerine vurun ve gerekmesi halinde ufak bir fırça ile temizleyin.
- Tamamen tıkanmış olması halinde, bir tornavida yardımı ile iki parçayı (3a ve 3b) ayırın ve temiz benzin ile her iki parçayı yıkayın. Basıncılı hava kullanılması halinde hava jetini, içeriden dışarıya doğru yönlendirin.
- Kenarlara, kenetlenmiş olduğuna dair klik sesini duyana kadar bastırarak, filtre elemanının iki parçasını yeniden takın.
- Filtre elemanını (3) yeniden takın ve topuzu (2a) sıkıştırın.
- Kapağı (2) yerine takın ve dili (1) tutturun.

BUJİ KONTROLÜ (Res. 23)

Hava filtresinin kapağı çıkarıldığında, bujiye erişilir.

Periyodik olarak olası artıkları metal ufak bir fırça ile çıkararak bujiyi sökün ve temizleyin.

Elektrotlar arasındaki doğru mesafeyi kontrol edin ve yeniden düzenleyin.

Bujiyi tedarikteki anahtar ile iyice sıkıştırarak tekrar monte edin.

Yanmış elektrotlar veya aşınmış yalıtıcı durumunda

ve her halükarda her 100 işleme saatinde bir, buji aynı özelliklere sahip bir diğeri ile değiştirilmelidir.

YAKIT AYARI

Karbüratör, yürürlükteki kanunlara göre minimum zararlı gaz emisyonu ile her kullanım durumunda maksimum verimi elde edecek şekilde fabrikada ayarlanır.

Kötü verim durumunda her şeyden önce zincirin serbest şekilde kaydığını ve palanın pistlerinin aşınmamış olduğunu kontrol edin ve sonra karbürasyon ve motor kontrolü için Satıcınıza başvurun.

• Minimum ayarı

⚠ DİKKAT! *Motor minimumdayken zincir hareket etmemelidir. Zincir, minimumda olan motor ile hareket ediyor ise, motorun doğru ayarlanması için satıcınıza başvurmanız gerekir.*

ZİNCİR BİLEME

⚠ DİKKAT! *Güvenlik ve etkinlik nedenlerinden ötürü kesim organlarının iyi bilenecek olmaları çok önemlidir.*

Aşağıdaki durumlarda bileme yapılması gerekir:

- Talaş toza benziyor.
- Kesmek için daha fazla gayret gösterilmesi gerekiyor.
- Kesim düz değil.
- Titreşimler artıyor.
- Yakıt tüketimi artıyor.

⚠ DİKKAT! *Zincir yeterli derecede bilenecek ise, geri tepme (kickback) riski artar.*

Bileme işlemi için uzman bir merkeze başvurulur ise bileme, minimum malzeme tıraşlanması ve tüm kesici kısımlar üzerinde sabit bir bileme garantileyen özel cihazlar kullanılarak yapılabilir.

Zincirin "sahsen" bilenecek, beher zincir tipi için spesifik bir çapı olan yuvarlak kesitli özel bir ege ile gerçekleştirilir (bakınız "Zincir Bakımı Tablosu" ve kesici kısımlara zarar verilmesini önlemek üzere iyi bir el yetkinliği ve deneyim gereklidir.

Zinciri bilemek için aşağıdakileri yapmak gerekir (Res 24):

Zincir bakım tablosu

**DİKKAT!**

Güvenlik nedenlerinden, farklı tip zincir veya pala kullanmayınız.

Tablo, farklı tip zincirlerin bileme verilerini belirtir; ancak bu bilgiler, onaylanmış zincirden farklı zincirleri kullanma olasılığını belirtmez.

| Zincir adımı | | Sınırlarıcı diş seviyesi (a) | | Eğme çapı (d) | |
|--------------|-------|------------------------------|------|---------------|-----|
| inç | mm | inç | mm | inç | mm |
| 3/8 Mini | 9,32 | 0,018 | 0,45 | 5/32 | 4,0 |
| 0,325 | 8,25 | 0,026 | 0,65 | 3/16 | 4,8 |
| 3/8 | 9,32 | 0,026 | 0,65 | 13/64 | 5,2 |
| 0,404 | 10,26 | 0,031 | 0,80 | 7/32 | 5,6 |

- Motoru kapatın, zincir frenini boşa alın ve zincir takılı olarak palayı sıkı şekilde uygun bir kenet içinde bloke edin, işlem esnasında zincirin serbest olarak kaydığını kontrol edin.
- Gevşemiş olduğunun algılanması halinde, zinciri gerdirin.
- Eğeyi özel kılavuza monte edin ve kesici profiline göre sabit bir eğim muhafaza ederek eğeyi diş yuvasına geçirin.
- Sadece ileri olmak üzere eğe ile sadece birkaç defa bileyin ve işlemi tüm kesiciler üzerinde aynı yönde olanlar (sağ ve sol kesiciler) üzerinde tekrarlayın.
- Kenet içinde pala pozisyonunu tersine çevirin ve kalan kesiciler üzerinde işlemi tekrarlayın.
- Sınırlarıcı dişin kontrol cihazı ötesine sarkmadığını kontrol edin ve olası fazla malzemeyi profili yuvarlayarak yassı bir eğe ile bileyin.
- Bileme sonunda her türlü bileme izini ve toz zerreciklerini giderin ve zinciri yağ banyosunda yağlayın.

Aşağıdaki durumlarda zincirin değiştirilmesi gerekir:

- Kesici uzunluğu 5 mm. veya bunun daha altına düşmüş;
- baklalar ile perçinler arasındaki aralık aşırı.

PALA BAKIMI (Res. 25)

Palanın asimetrik şekilde aşınmasını önlemek için bunun periyodik olarak ters çevrilmesi gerekir.

Palanın etkin durumda muhafaza edilmesi için aşağıdakileri yapmak gerekir:

- Özel şırınga ile tahrik pinyonunun (mevcut ise) yataklarını gresleyin.

- Pala oyununu özel kazıyıcı (tedarik dahilinde bulunmaz) ile temizleyin.
- Yağlama deliklerini temizleyin.
- Yassı bir eğe ile yanlardan çapakları giderin ve kılavuzlar arasındaki olası seviye farklarını eşitleyin.

Aşağıdaki durumlarda palanın değiştirilmesi gerekir:

- oyuk derinliği, sürükleme baklalarının yükseklığının altına düşmüş (hiçbir zaman dibe değmemelidirler);
- kılavuzun iç duvarı, zincirin yanal olarak eğilmesine sebep olacak kadar aşınmış.

OLAĞANÜSTÜ MÜDAHALELER

Bu kılavuzda bulunmayan her bakım işlemi sadece Satıcınız tarafından gerçekleştirilmelidir.

Uygun olmayan yerlerde veya nitelikli olmayan kişiler tarafından gerçekleştirilen işlemler, her türlü garantinin geçersiz kalmasına neden olur.

MUHAFAZA ETME

Her çalışma sonunda, makineyi tozdan ve artıklardan titizlikle temizleyin, kusurlu parçaları onarın veya değiştirin.

Makine, pala kılıfı koruması doğru şekilde monte edilmiş olarak hava değişikliklerinden korunan, kuru bir yerde muhafaza edilmelidir.

UZUN SÜRE ÇALIŞMAMA**ÖNEMLİ**

Makine için 2-3 aydan daha fazla bir çalışmama süresi öngörüldüğünde, çalışmaya başlamadaki zorlukları veya motora kalıcı zararları önlemek için bazı önlemleri uygulamak gerekir.

• Depolama

Makineyi kaldırmadan önce aşağıdakileri yapmak gerekir:

- İki somunu gevşetin, karteri sökün ve zinciri ve palayı çıkarın.
- Yağ deposunu boşaltın, yaklaşık 00 cc özel sıvı deterjan koyun ve tıpayı yerine takın.
- Somunları kilitlemeden karteri yeniden monte edin.
- Makineyi çalıştırın ve tüm deterjan tükeninceye kadar motoru çalıştırmaya devam edin.
- Motoru minimum hıza getirin ve depoda ve karbüratörde mevcut tüm yakıt tükeninceye kadar

makineyi çalıştırmaya devam edin.

- Makine soğuduğunda, bujiyi çıkarın.
- Buji deliğine bir çay kaşığı 2 zamanlı motorlar için yağ (yeni) dökün.
- Silindir içinde yağı dağıtmak için marş düğmesini birkaç kez çekin.
- Üst ölü noktaya (piston maksimum stokundayken buji deliğinden görülebilir) piston ile bujiyi tekrar monte edin.

• Yeniden faaliyete geçme

Makineyi tekrar faaliyete geçirme anında aşağıdakileri yapmak gerekir:

- Bujiyi çıkarın.
- Yağ fazlalıklarını gidermek için marş düğmesini birkaç kez çalıştırın.
- Bujiyi "Buji kontrolü" bölümünde belirttiği gibi kontrol edin.
- Makineyi "Çalışmaya hazırlık" bölümünde belirttiği gibi hazırlayın.

9. ARIZALARI BELİRLEME

| ARIZA | OLASI NEDEN | ÇÖZÜM |
|---|---|---|
| 1) Motor çalışmıyor veya çalışır pozisyonda kalmıyor | - Çalıştırma prosedürü doğru değil | - Talimatlara uyun (bakınız böl. 6) |
| | - Buji kirli veya elektrotlar arasındaki mesafe doğru değil | - Bujiyi kontrol edin (bakınız böl. 8) |
| | - Hava filtresi tıkalı | - Filtreyi temizleyin ve/veya değiştirin (bakınız böl. 8) |
| | - Yanlış şekilde monte edilmiş antifriz düzeni (Mod. C 46 - C 50 hariç) | - Montaj pozisyonunu kontrol edin (bakın böl. 6) |
| 2) Motor çalışıyor fakat az güce sahip | - Karbürasyon problemleri | - Saticınıza başvurun |
| | - Hava filtresi tıkalı | - Filtreyi temizleyin ve/veya değiştirin (bakınız böl. 8) |
| 3) Motor düzensiz işliyor veya yük altında güce sahip değil | - Buji kirli veya elektrotlar arasındaki mesafe doğru değil | - Bujiyi kontrol edin (bakınız böl. 8) |
| | - Karbürasyon problemleri | - Saticınıza başvurun |
| 4) Motor aşırı duman çıkıyor | - Hatalı karışım kompozisyonu | - Karışımı talimatlara göre hazırlayın (bakınız böl. 5) |
| | - Karbürasyon problemleri | - Saticınıza başvurun |
| 5) Yağ çıkmıyor | - Düşük kaliteli yağ | - Depoyu boşaltın, depo içini ve boruları deterjan sıvı ile temizleyin ve yağı değiştirin |
| | - Yağlama delikleri tıkanmış | - Temizleyin |

10. AKSESUARLAR

Tablo, “*” sembolü ile işaretlenmiş olarak, beher makine üzerinde kullanılabilir kombinasyonların bilgisi ile pala ve zincir arasındaki tüm mümkün kombinasyonların listesini içerir.

⚠ DİKKAT! Palanın ve zincirin seçilmesi, uygulanması ve kullanılması kullanıcı

tarafından tamamen özgür şekilde gerçekleştirilen işlemler olduğundan kullanıcı, bu işlemlerden kaynaklanan her türlü hasar sorumluluğu da üstlenir. Her bir palanın veya zincirin özellikleri hakkında bilgi eksikliği veya şüphe halinde yetkili satıcıya veya uzman bir bahçe hizmetleri merkezine başvurmak gerekir.

Pala ve zincir kombinasyonları

| Adım | PALA | | | ZİNCİR | Modeli | | | |
|------|-------------|-----------------|----------------------|--|--------|----------------|----------------|------|
| | Uzunluk | Yiv Genişliği | Kod | | Kod | C 38 C 38 T | C 41 C 41 T | C 46 |
| İnç | İnç / cm | İnç / mm | | | | | | |
| 3/8" | 14" / 35 cm | 0,050" / 1,3 mm | OREGON 140SDEA041 | OREGON 91VG053X OREGON 91PX053X | * | | | |
| 3/8" | 16" / 40 cm | 0,050" / 1,3 mm | OREGON 160SDEA041 | OREGON 91VG057X OREGON 91PX057X | * | | | |
| 325" | 16" / 40 cm | 0,050" / 1,3 mm | OREGON 160MLBK041 | OREGON 95VPX066X | | * | | |
| 325" | 16" / 40 cm | 0,058" / 1,5 mm | OREGON 168PXBK095 | OREGON 21BPX066X | | | * | |
| 325" | 18" / 45 cm | 0,058" / 1,5 mm | OREGON 188PXBK095 | OREGON 21BPX072X | | | * | * |
| 325" | 20" / 50 cm | 0,058" / 1,5 mm | OREGON 208PXBK095 | OREGON 21BPX078X | | | | * |

⚠ DİKKAT! Yedek parça için sadece yukarıda belirtilen zincir ve çubukları kullanın. Onaylanmamış kombinasyonların kullanımı ciddi kişisel yaralanmalara sebep olabilir ve makineye zarar verebilir.

DICHIARAZIONE CE DI CONFORMITÀ

(Direttiva Macchine 2006/42/CE, Allegato II, parte A)

1. **La Società:** ST. S.p.A. – Via del Lavoro, 6 – 31033 Castelfranco Veneto (TV) – Italy
2. Dichiara sotto la propria responsabilità, che la macchina: Motosega a catena per lavori forestali
abbattimento / sezionamento / sramatura di alberi

a) Tipo / Modello Base

C 38, C 38 T, C 41, C 41 T

b) Mese/Anno di costruzione

c) Matricola

d) Motore

a scoppio

3. É conforme alle specifiche delle direttive:

- MD: 2006/42/EC
e) Ente Certificatore N°0905 – Intertek Deutschland GmbH
Stangenstrasse 1, 70771 Leinfelden-Echterdingen - Germany

f) Esame CE del tipo: 11SHW1604-04

- OND: 2000/14/EC, ANNEX V
D. Lgs. 262/2002, ANNEX V (Italy)
e) Ente Certificatore: /

- EMCD: 2014/30/EU
- RoHS II: 2011/65/EU - 2015/863/EU

4. Riferimento alle Norme armonizzate:

EN ISO 11681-1:2011
EN 50581:2012

EN ISO 14982:2009

| | C 38 / C 38 T | C 41 / C 41 T | |
|--|---------------|---------------|-------|
| g) Livello di potenza sonora misurato | 108 | 109 | dB(A) |
| h) Livello di potenza sonora garantito | 112 | 112 | dB(A) |
| j) Potenza netta installata | 1,2 | 1,5 | kW |

n) Persona autorizzata a costituire il Fascicolo Tecnico:

ST. S.p.A.
Via del Lavoro, 6
31033 Castelfranco Veneto (TV) - Italia

o) Castelfranco V.to, 01.09.2019

CEO Stiga Group
Sean Robinson



DICHIARAZIONE CE DI CONFORMITÀ

(Direttiva Macchine 2006/42/CE, Allegato II, parte A)

1. **La Società:** ST. S.p.A. – Via del Lavoro, 6 – 31033 Castelfranco Veneto (TV) – Italy
2. Dichiaro sotto la propria responsabilità, che la macchina: Motosega a catena per lavori forestali
abbattimento / sezionamento / sramatura di alberi

a) Tipo / Modello Base

C 46, C 50

b) Mese/Anno di costruzione

c) Matricola

d) Motore

a scoppio

3. É conforme alle specifiche delle direttive:

- MD: 2006/42/EC
e) Ente Certificatore

N°0905 – Intertek Deutschland GmbH
Stangenstrasse 1, 70771 Leinfelden-Echterdingen - Germany

f) Esame CE del tipo:

11SHW2368-04

- OND: 2000/14/EC, ANNEX V
D. Lgs. 262/2002, ANNEX V (Italy)
e) Ente Certificatore: /

- EMCD: 2014/30/EU
- RoHS II: 2011/65/EU - 2015/863/EU

4. Riferimento alle Norme armonizzate:

EN ISO 11681-1:2011
EN 50581:2012

EN ISO 14982:2009

| | <u>C 46</u> | <u>C 50</u> | |
|--|-------------|-------------|-------|
| g) Livello di potenza sonora misurato | 109 | 111 | dB(A) |
| h) Livello di potenza sonora garantito | 112 | 114 | dB(A) |
| j) Potenza netta installata | 1,7 | 2,1 | kW |

- n) Persona autorizzata a costituire il Fascicolo Tecnico:

ST. S.p.A.
Via del Lavoro, 6
31033 Castelfranco Veneto (TV) - Italia

o) Castelfranco V.to, 01.09.2019

CEO Stiga Group
Sean Robinson



IT • Il contenuto e le immagini del presente manuale d'uso sono stati realizzati per conto di ST. S.p.A. e sono tutelati da diritto d'autore – È vietata ogni riproduzione o alterazione anche parziale non autorizzata del documento.

BG • Съдържанието и изображенията в настоящото ръководство са извършени за ST. S.p.A. и са защитени с авторски права – Забранява се всяко неоторизирано възпроизвеждане или промяна, дори и отчасти на документа.

BS • Sadržaj i slike iz ovog korisničkog priručnika napravljeni su isključivo za ST. S.p.A. i zaštićeni su autorskim pravima – zabranjena je svaka neovlaštena reprodukcija ili izmjena dokumenta, djelomično ili u potpunosti.

CS • Obsah a obrázky v tomto návodu k použití byly zpracovány jménem společnosti ST. S.p.A. a jsou chráněny autorským právem – Reprodukce či nepovolené pozměňování tohoto dokumentu, a to i částečné, je zakázáno.

DA • Indhold og illustrationer i denne vejledning er blevet skabt på vegne af ST. S.p.A. og er beskyttet af ophavsret – Enhver gengivelse eller ændring, også delvis, af dokumentet uden autorisation hertil er forbudt.

DE • Inhalt und Bilder dieser Bedienungsanleitung wurden im Namen von ST. S.p.A. erstellt und sind urheberrechtlich geschützt – Jede nicht genehmigte Vervielfältigung oder Veränderung, auch auszugsweise, dieses Dokuments ist verboten.

EL • Το περιεχόμενο και οι εικόνες στο παρόν εγχειρίδιο χρήσης δημιουργήθηκαν για λογαριασμό της εταιρείας ST. S.p.A. και προστατεύονται από πνευματικά δικαιώματα – Απαγορεύεται οποιαδήποτε αναπαραγωγή ή τροποποίηση, έστω και μερική, του εγχειρίδιου χωρίς έγκριση.

EN • The content and images in this User Manual were produced expressly for ST. S.p.A. and are protected by copyright – any unauthorised reproduction or modification to the document, either partially or in full, is prohibited.

ES • El contenido y las imágenes del presente manual de uso han sido creados por ST. S.p.A. y están protegidos por los derechos de autor – Se prohíbe toda reproducción o modificación, incluso parcial, no autorizada del documento.

ET • Käesoleva kasutusjuhendi sisu ja kujutised on toodetud konkreetselt ettevõttele ST. S.p.A. ja neile rakendub autoriõigusseseadus – dokumendi igasugune osaline või täielik ilma loata reprodutseerimine või muutmine on keelatud.

FI • Tämän käyttöoppaan sisältö ja kuvat on valmistettu ST. S.p.A. -yhtiön toimesta ja niitä suojaa tekijänoikeuslaki. – Asiakirjan kaikenlainen kopioiminen tai muuttaminen, osittainkin, on kielletty ilman erityistä lupaa.

FR • Le contenu et les images du présent manuel d'utilisation ont été réalisés pour le compte de ST. S.p.A. et sont protégés par un droit d'auteur - Toute reproduction ou modification non autorisée, même partielle, du document, est interdite.

HR • Sadržaj i slike u ovom priručniku za uporabu izrađeni su za tvrtku ST. S.p.A. te su obuhvaćeni autorskim pravima – Zabranjuje se neovlašteno umnožavanje ili prilagodba, djelomična ili u cijelosti, ovog dokumenta.

HU • Ennek a használati útmutatónak a tartalma és a benne szereplő képek kizárólag a ST. S.p.A. számára készültek és szerzői joggal védettek – tilos a dokumentum bármely részének vagy egészének engedély nélküli sokszorosítása és módosítása.

LT • Šio naudotojų vadovo turinys ir paveikslėliai skirti tik „ST. S.p.A.“ ir yra saugomi autorių teisėmis – dokumentą atgaminti ar modifikuoti, visiškai arba iš dalies, yra draudžiama.

LV • Šis lietotāja rokasgrāmatas saturs un attēli ir veidoti tikai ST. S.p.A. un ir aizsargāti ar autortiesībām. Jebkāda dokumenta vai tā daļas prettiesiska kopēšana vai pārveide ir stingri aizliegta.

MK • Содржината и сликите во Упатството за корисникот се подготвени исклучиво за ST. S.p.A. и се заштитени со авторски права – забрането е секое делумно или целосно неовластено репродуцирање или измена на документот.

NL • De inhoud en de afbeeldingen van deze gebruikshandleiding werden gerealiseerd voor rekening van ST. S.p.A. en zijn beschermd door het auteursrecht – Elke niet-geautoriseerde reproductie of wijziging, ook gedeeltelijke, van het document is verboden.

NO • Innholdet og bildene i denne brukerveiledningen er utført på oppdrag fra ST. S.p.A. og er beskyttet ved opphavsrett - Enhver gjengivelse eller endring, selv kun delvis, er forbudt.

PL • Treść oraz ilustracje zawarte w niniejszej instrukcji obsługi powstały na zlecenie spółki ST. S.p.A. i są chronione prawami autorskimi – Zabrania się wszelkiego kopiowania bądź modyfikowania, także częściowego, niniejszego dokumentu bez uzyskania stosownej zgody.

PT • As imagens e os conteúdos contidos no presente Manual do Utilizador foram expressamente criados para uso exclusivo da ST. S.p.A., encontrando-se protegidos por direitos de autor. Qualquer tipo de reprodução ou alteração, parcial ou integral, não autorizadas deste Manual estão expressamente proibidas.

RO • Conținutul și imaginile din manualul de utilizare de față au fost realizate în numele ST. S.p.A. și sunt protejate de drepturi de autor – Este interzisă orice reproducere sau modificare chiar și parțială neautorizată a documentului.

RU • Тесты и изображения, содержащиеся в настоящем руководстве, были созданы в интересах ST. S.p.A. и защищены авторскими правами – Любое несанкционированное воспроизведение или изменение документа запрещено.

SK • Obsah a obrázky v tomto návode na používanie boli spracované menom spoločnosti ST. S.p.A. a sú chránené autorským právom – Reprodukcie či nepovolené pozměňovanie tohto dokumentu, a to aj čiastočné, je zakázané.


SL • Vsebine in slike v tem uporabniškem priručniku so izdelane za podjetje ST. S.p.A. in so zaščitene z avtorskimi pravicami – vsakršno nepooblaščenno razmnoževanje ali spreminjanje dokumenta, v celoti ali delno, je prepovedano.

SR • Sadržaj i slike ovog priručnika za upotrebu su napravljeni u ime ST. S.p.A. i zaštićeni su autorskim pravima – Zabranjena je svaka potpuna ili delimična reprodukcija ili izmena dokumenta bez odobrenja.

SV • Innehållet och bilderna i denna användarhandbok har framställts för ST. S.p.A. och skyddas av upphovsrätt – all form av reproduktion eller ändring, även partiell, som inte auktoriserats är förbjuden.

TR • Bu Kullanıcı Kilavuzundaki içerik ve resimler açığa ST. S.p.A. için üretilmiştir ve telif hakkı ile korunmaktadır – dokümanın izinsiz olarak tamamen ya da kısmen herhangi bir şekilde çoğaltılması ya da dağıtılması yasaktır.



| | |
|---|------------|
|  | LWA |
| Type: | dB |
| Art.N -s/n | |
| CE | |

ST. S.p.A.

Via del Lavoro, 6

31033 Castelfranco Veneto (TV) ITALY