

Sicherheit safety

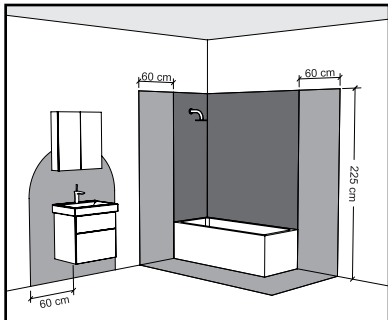


D Bitte unbedingt beachten! Die Montage dieses Erzeugnisses nur von einem autorisierten Elektrofachmann unter Beachtung der geltenden Vorschriften, v.a. auch der Vorschrift VDE 0100, Teil 701 bzw. der jeweiligen nationalen Vorschriften vornehmen lassen. Bei Nichtbeachtung erlöschen unsere Garantie- und Haftungsverpflichtungen, es kann Lebensgefahr bestehen. Das beigelegte Befestigungsmaterial ist Standardmaterial und nicht für jeden Untergrund geeignet. Zur sicheren Befestigung verwenden Sie bitte Spezialbefestigungsmaterial. Vor Beginn der Arbeiten: Strom abschalten (Sicherheit!). Elektroanschluss (auf der Schrankrückseite): Muss in einer Wandanschlussdose erfolgen - siehe Bild 5 (Klemme: z.B. Adels Typ 500). Einzelleitungen dürfen keinesfalls eine metallische Rückwand (z.B. Alutapete) berühren können. Schutzleiter des Spiegelschranks (grün/gelb) mit dem Schutzleiter (grün/gelb) der Netzleitung verbinden. Die Anschlussleitung darf nicht gequetscht werden. Nach der Wandmontage unbedingt festen Sitz des Schrankes auf den Haken prüfen! Schutzbereich um Badewanne und Dusche beachten (Mindestabstand: 60 cm).

GB Essential points: This unit may only be installed by an authorised and qualified electrician in conformance to the established regulations (GB: BS 7671). Any violation of this requirement will invalidate our warranty and liability obligations and may endanger life. The enclosed mounting material is standard and not suitable for every base. Please use special mounting material to ensure that the unit hangs securely. Turn off the electricity before beginning. Electrical connection (on the rear of the cabinet): must be led into a wall connection socket (fig. 5). It is essential to ensure that single conductors cannot come into contact with any metal (e.g. aluminium wallpaper, metal tubes...). The protective earth conductor (green / yellow) on the mirror cabinet must be connected to the protective earth conductor (green/yellow) in the mains cable! The connection lead may not be pinched. Once the cabinet is affixed to the wall, it is essential to make sure that it hangs securely. Leave a safety area around the bath and shower (minimum distance of 60 cm).

SCHUTZBEREICH / SAFETY AREA

F	Zone de protection	CZ	Ochranné pásmo	SLO	Zaščitno območje		
TR	Korunma bölümlü	SK	Ochranné pásmo	I	Zone de protezione		
RUS	Защитная зона	H	Védett terület	HR	Zaštiteno područje	DK	Sikkerhedsafstand
NL	Veiligheidsruimte	BG	Заштитен участък	E	Zona de protecção	FIN	Turvaväli
PL	Strefa ochronna	RO	Domeniu de protecție	P	Zona de protecção	GR	Περιοχή προστασίας



- Zone 1
- Zone 2
- Zone 3

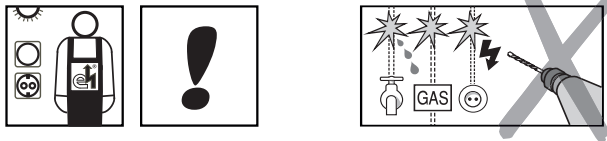
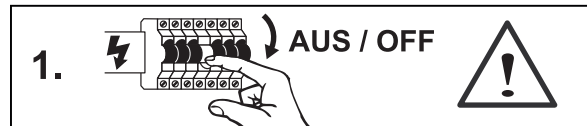
Pflege, Reinigung, Garantie

Pflege, Reinigung: Oberflächen nur mit einem feuchten Tuch reinigen, evtl. milden Allzweckreiniger verwenden. Keine scheuernden oder lösungsmittelhaltigen Reinigungsmittel oder scheuernden Schwämme benutzen. Alu-Schränke: keine Säuren! Kristallglasspiegel nur mit einem weichen Tuch reinigen. Hartnäckigen Schmutz hier mit klarem Wasser und ausgewrungenem Leder beseitigen. Bitte für Spiegel niemals chemische Reinigungsmittel verwenden.
Garantie: Für unsere Erzeugnisse gewähren wir ab Verkaufstag eine Garantie von 2 Jahren. Ausgeschlossen von dieser Garantie sind Schäden durch nicht fachgerechte Montage, unsachgemäße Behandlung sowie Verschleißteile wie Lampen und Starter. Bei Reparaturen bitte nur Originalteile verwenden, Elektroreparaturen nur vom Elektrofachmann ausführen lassen, keine Änderungen am Erzeugnis vornehmen! Ansonsten müssen wir jede Haftung ablehnen, der Garantieanspruch geht verloren. Unser Kundendienst hilft Ihnen bei Problemen. Für Hinweise und Anregungen sind wir immer offen. Änderungen und Irrtümer vorbehalten.

Care, cleaning, guarantee

Care and Cleaning Only use a damp cloth to clean the surfaces, if necessary with a mild all-purpose cleaning liquid. Do not use any scouring detergents, detergents that contain solvents or abrasive sponges. Aluminium cabinets: no acids! The crystal glass mirror may only be cleaned with a soft cloth. Remove stubborn dirt with clear water and a wrung-out chamois leather. Please never use chemical detergents on the mirrors.
Guarantee: We guarantee our products for 2 years from the date of purchase. Damage caused by improper handling or incorrect installation and expendable parts such as bulbs and starter switches are excluded from the guarantee. Only genuine parts may be used for repairs. Electric repairs may only be done by qualified electricians. Do not make any alterations to the product. Otherwise, we shall cease to be liable and warranty claims will not be accepted. Our customer support will help you have any problems. We are always grateful for information and suggestions from customers.

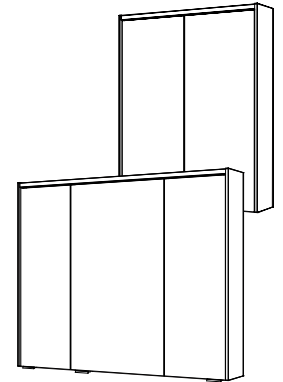
Subject to alterations. Errors excepted.



Bei Reklamationen diesen Abschnitt (Kopie) **zusammen mit dem Kaufbeleg** an Jokey schicken. If there is a problem send this coupon (or copy) **together with the receipt** back to Jokey.

QS	→ Service
430714308	25 10120 / 10133 / 10131 / 10130 / 10132 / 02 / 2019

Service: Jokey Plastik Sohland GmbH Service Industriestr. 4 D - 02689 Sohland / Spree
 Tel.: +49(0)35936 / 36-0 **Tel. Service:** +49(0)35936 / 36-2265 email: js.service@jokey.com
 Fax: +49(0)35936 / 36-2222 **Fax Service:** +49(0)35936 / 36-2281 http://www.jokey-online.com



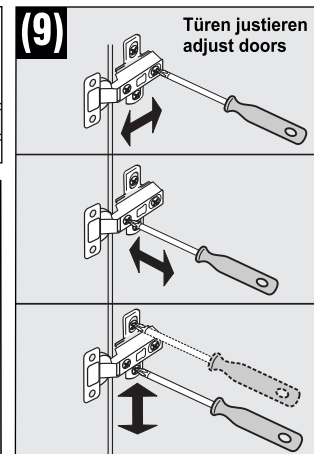
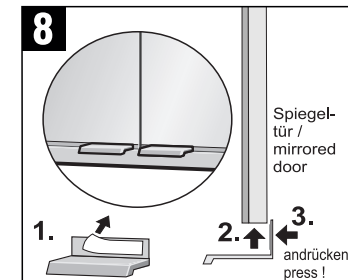
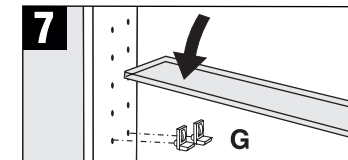
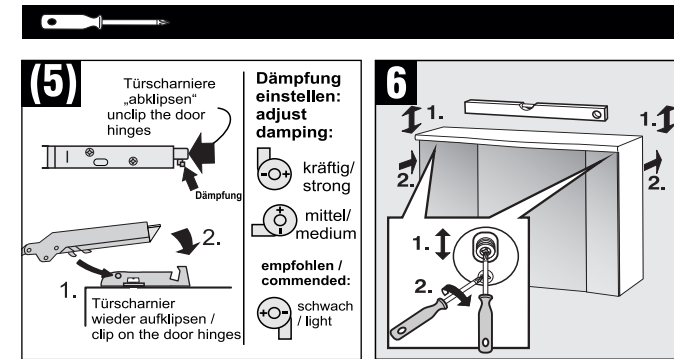
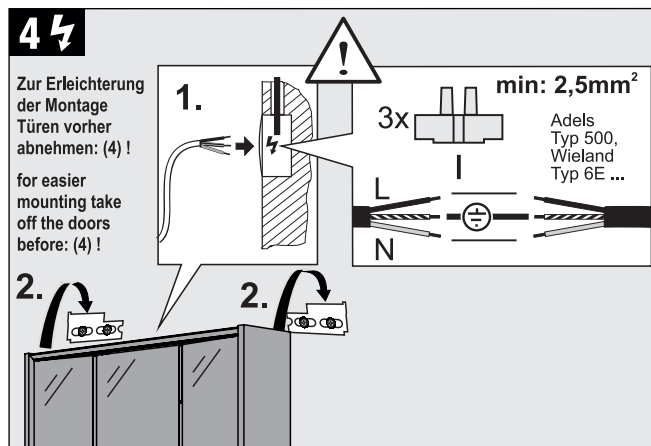
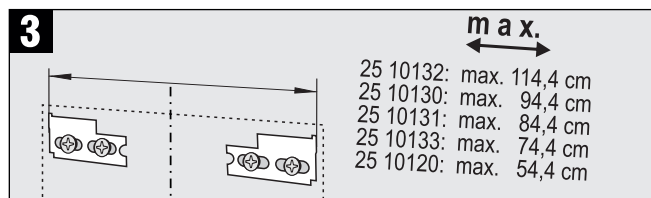
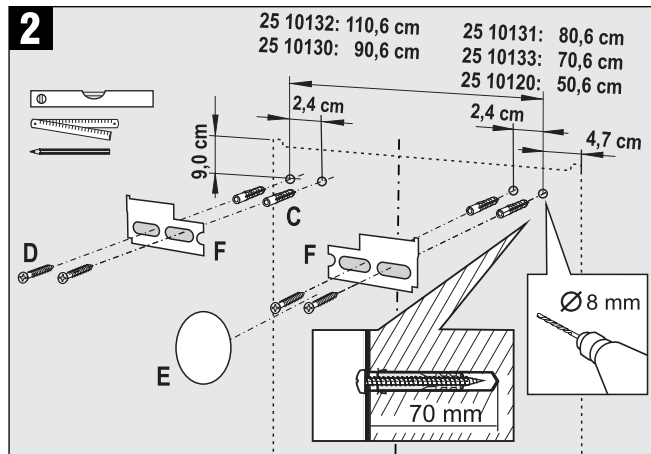
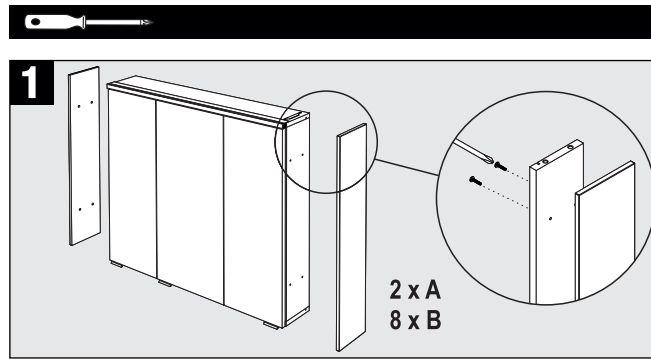
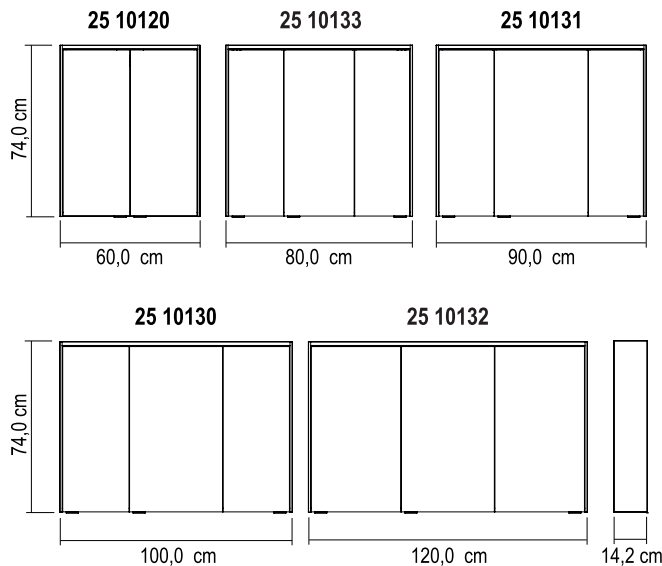
25 10120
 25 10133
 25 10131
 25 10130
 25 10132

	25 10120	25 10133 / 10131 / 10130 / 10132	
A	2 x	2 x	
B	8 x	8 x	
C	4 x	4 x	
D / E	4x + 2x	4x + 2x	
F	1 x 2	1 x 2	
G	12 x	24 x	
H	2 x	3 x	

LED

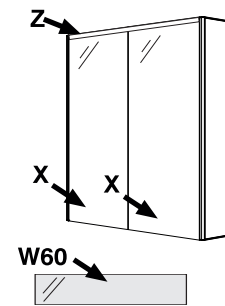
Die Lichtquelle dieser Leuchte ist nicht ersetzbar; wenn die Lichtquelle ihr Lebensende erreicht hat, ist die gesamte Leuchte zu ersetzen.

A x B x C cm



ERSATZTEILE / SPARE PARTS

F	Pièces d'échange	SK	Náhradné diely	HR	Pričuvni dijelovi
TR	Yedek parçalar	H	Tartálék részek	E	Piezas de recambio
RUS	Запасные части	BG	Резервни части	P	Peças sobresselentes
NL	Onderdelen	RO	Piese de schimb	DK	Reserveudle
PL	Części zamienne	SLO	Rezervni deli	FIN	Varosat
CZ	Náhradní díly	I	Pezzi ricambio	GR	Ανταλλακτικά

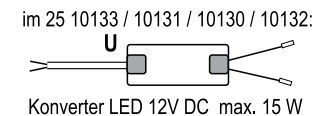
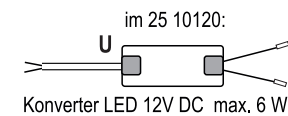


MiniEBox, 230V, ohne Konverter mit Netzanschlussleitung; Abdeckung (Front) und Taster(abdeckung) MiniEBox, 230V without converter with power line; front cover and cover for press button

Z LED-Leuchte/LED lighting

W im 25 10133 / 10131 / 10130 / 10132

je 4x klein/small: je 2x groß/large:



Bestellbeispiel. / ordering example: 25 10120 / 1 x W 60