

Allgemeine Hinweise

Sehr geehrter Kunde,

Sie haben ein Qualitätsprodukt erworben, welches nach dem neuesten Stand der Technik hergestellt wurde und Sie haben sich dafür entschieden, Ihren neuen Marmorkamin selbst aufzubauen. Wir haben die Aufbauhinweise mit Sorgfalt für Sie zusammengestellt und wünschen Ihnen viel Freude und Erfolg beim Aufbau. Wenn doch noch eine Frage offen bleibt, stehen Ihnen unsere Fachleute gerne zur Verfügung. Bevor Sie mit dem Aufbau beginnen, bitten wir Sie, alle Punkte dieser Anleitung aufmerksam zu lesen, denn der Erbauer der Anlage ist für die Sicherheit und einwandfreie Funktion der Anlage verantwortlich. Beachten Sie bitte auch die Aufbauanleitung „Radiante-Kamineinsatz“. Vor Beginn der Baumaßnahme ist der Bezirksschornsteinfegermeister zu benachrichtigen, denn er muß die Schornsteineignung, den Rauchrohrabschluß sowie den Brandschutz (Dämmung) kontrollieren. Damit er einen freien Einblick in den Kamin hat, muß die Kaminschürze bis zur Prüfung offen bleiben. Um Ihnen den Aufbau zu erleichtern, haben wir eine Grundriß-, eine Ansichts- und eine Sprengzeichnung mitgeliefert. Die dort angegebenen Maße sind Zirka-Maße, die produktionsbedingt von den Liefergegenständen abweichen können. Für den Aufbau sind daher die Maße der gelieferten Bauteile verbindlich! Nun hoffen wir, daß Ihnen der Aufbau Ihres Marmorkamins ohne Komplikationen gelingt und wünschen Ihnen fortan wohlige Stunden in Ihrem neuen Wohnambiente!

1. Vorbereitungen

- 1.1 Entfernen Sie zunächst die Tapete von den Anbauwänden im Stellbereich der Kaminverkleidung.
- 1.2 Prüfen Sie mit der Wasserwaage, ob die Aufbauwand lotgerecht verputzt ist. Sofern die Wand nach oben herauskommt, sollte der Untersims um diese Maßdifferenz vorgezogen werden. Es darf max. eine Fuge von 10 - 12 mm entstehen. Sind die Differenzen größer, dann müssen die oberen Bauteile in den Putz eingestemmt oder der Putz begradigt werden. Im umgekehrten Fall, muss der Untersims bzw. die Seitenteile in den Putz eingelassen werden.
- 1.3 Um die genauen Ansetzpunkte zu ermitteln, legen Sie den Untersims (ggf. auch die Bank) auf den Fußboden des Aufstellortes. Die Teile müssen rechtwinklig zur Aufbauwand liegen.
- 1.4 Zeichnen Sie jetzt die inneren und äußeren Umrisse auf den Boden auf und legen Sie die Teile dann auf eine weiche Unterlage zur Seite. Das Innenmaß übertragen Sie auf die Anbauwände. Dieses dient als Markierung zur Anbringung der Dämmung.

2. Schornsteinanschluss

- 2.1 Sofern noch kein Schornsteinanschlusstutzen auf der richtigen Höhe sowie im passenden Winkel vorhanden ist, muss der Schornstein geöffnet werden. Beachten Sie hier die Hinweise der Anleitung Radiante-Kamineinsatz. Hier ist der Anschluss sowohl an einen einschalig gemauerten als auch an einen Fertigteilsschornstein beschrieben.
- 2.2 Die Schornsteinanschlusshöhe können Sie aus der Grundriß- und Ansichtzeichnung entnehmen. Diese Anschlusshöhe gilt für Standardstellsituationen bei denen sich der Schornstein und somit der Schornsteinanschluss im Innenbereich der Verkleidung des Kamins befinden und der Anschluss mit dem standardmäßig gelieferten Rauchrohr zu realisieren ist.
- 2.3 Sollte die Lage des Schornsteines eine geänderte Rauchrohrführung erfordern, muss der Heizeinsatz zunächst an dem vorgesehenen Aufstellort platziert werden. Stecken Sie anschließend das erforderliche Rauchrohr zum Schornstein auf den Heizeinsatz auf und zeichnen die so ermittelte Anschlusshöhe am Schornstein an.

Isolierung der Anbauwände

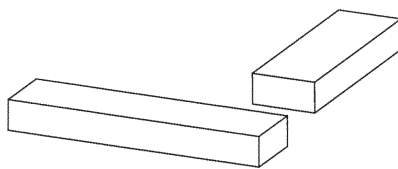
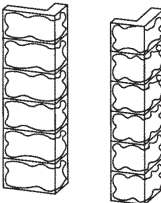
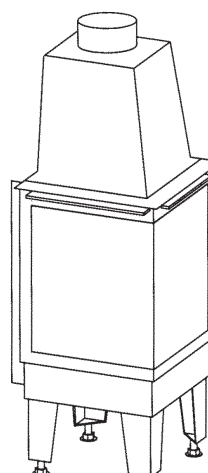
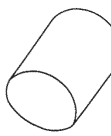

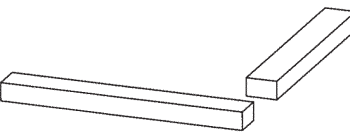


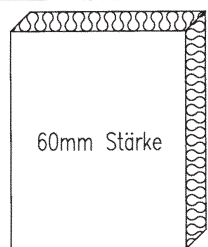
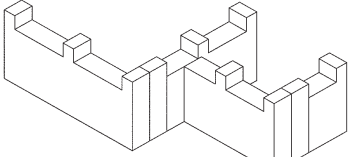



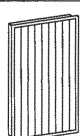
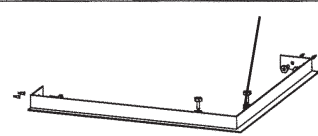


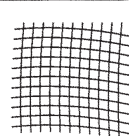
Die Stellwände des Kamins müssen vor den, im Inneren der Kaminverkleidung entstehenden Temperaturen, geschützt werden. Bei nicht brennbaren Stellwänden reicht es aus, diese mit Hilfe der 6 cm starken Promasil 950-KS Dämmplatten entsprechend Punkt 3 der Anleitung zu isolieren.

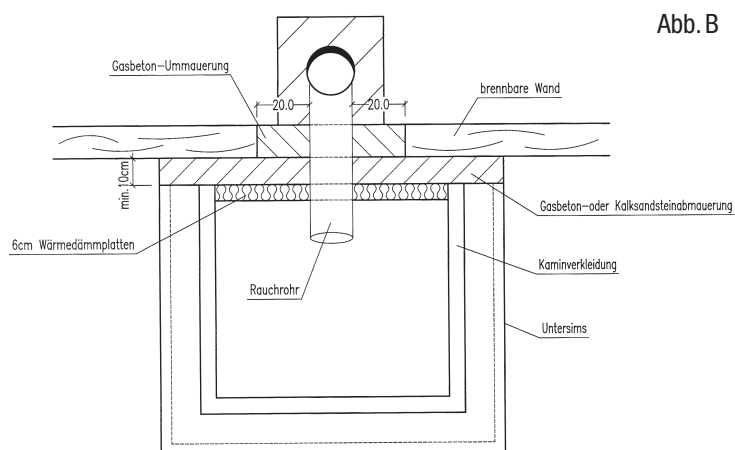
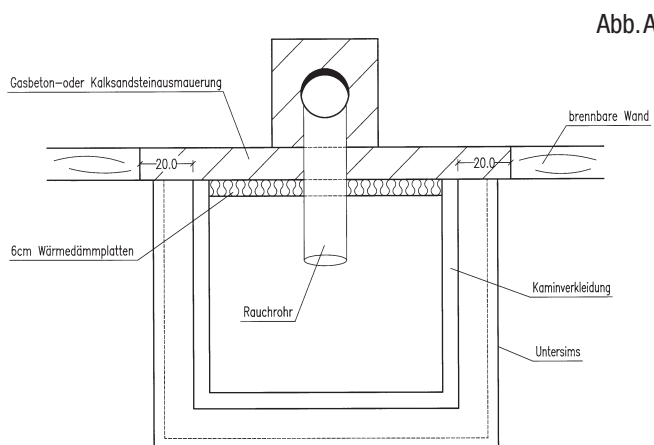
Bestehen die Stellwände aus brennbaren Baustoffen (z. B. bei einem Fertighaus aus Holz oder einem Rigips-Ständerwerk) oder aus Stahlbeton, sind besondere Isoliermaßnahmen zu treffen. Hierzu haben Sie drei verschiedene Möglichkeiten:

A Die betreffende Wand wird bis 20 cm seitlich über die Kaminverkleidung hinaus deckenhoch ausgespart und durch eine Ausmauerung aus Gasbeton- oder Kalksandsteinen ersetzt. Auf diese Ausmauerung werden, wie in Punkt 3 der Anleitung beschrieben, die 6 cm starken Wärmedämmplatten angebracht (siehe **Abb. A** auf der nächsten Seite).

B Vor die betreffende Wand wird eine mindestens 10 cm starke Abmauerung aus Gasbeton- oder Kalksandsteinen erstellt. Auf die Abmauerung werden, wie in Punkt 3 der Anleitung beschrieben, die 6 cm starken Wärmedämmplatten angebracht. An der Stelle, an der das Rauchrohr durch die brennbare Wand geführt wird, muss diese Wand 20 cm um das Rauchrohr herum durch Gasbetonsteine ersetzt werden (siehe **Abb. B** auf der nächsten Seite).

Lieferumfang

 1 Untersims 2-teilig	 2 Seitenteile	 1 Heizeinsatz Radiante 500/57	 1x0,5m Rauchrohr	 2 Rauchrohrbögen
 1 Obersims 2-teilig	 2 Gasbetonstützen		 1 Wandfutter	 60mm Stärke 6 Promasilplatten
 Gasbetonsockel mehrteilig	 1 Spezial-Silicon	 2 Kleber K84	 1 Kesselkitt	
 2 Lamellengitter	 1 Auflagerahmen incl. Wandbefestigung	 1 Iso-Glasband	 1 Sack Haftputz 30kg	 Gittex-Armierungsgewebe



Legende zu Aufbauzeichnungen:

- | | |
|--|--|
| A Promasil-Wärmedämmplatten (60mm stark) | H Auflagerahmen |
| B Wandfutter | I Obersims |
| C Radiante - Heizeinsatz | J Schürze (Promasil-Wärmedämmplatten 40mm stark) |
| D Sockelteile | K Lüftungsgitter - Einbaurahmen |
| E Untersims | L Zwischendecke (Promasil-Wärmedämmplatten 40mm stark) |
| F Seitenteile | M Lamellengitter |
| G Verrohrungsteile | |

3. Anbringen der ersten Promasil-Dämmplatten

3.1 Die Stellwände des Marmorkamins müssen gegen übermäßige Erwärmung mit Dämmplatten versehen werden. Verwenden Sie hierzu die Dämmplatten Promasil 950-KS. Diese können Sie mit üblichen Holzbearbeitungswerkzeugen schneiden, bohren oder fräsen. Die entstehenden Schneidstäube sind unbedenklich. Die Wärmedämmplatten Promasil 950-KS können hochkant oder quer je nach Innenmaß der Kaminverkleidung an die Wand gebracht werden. Die Anbauwand muß innerhalb der Kaminverkleidung vollflächig (lückenlos) verkleidet werden. Achten sie aber beim Zuschnitt der Passstücke unbedingt darauf, dass diese winklig und gradlinig erfolgen. Bevor Sie die Platten an der Anbauwand befestigen, sollten diese mit einem Handfeger oder Staubsauger von losen Staubresten befreit werden. Die Befestigung an nicht brennbaren Wänden erfolgt mit dem Kleber K 84. Die Wände müssen im Rohzustand sein, das heißt, dass sich keine Tapeten oder Anstriche auf den Wänden befinden dürfen. Für eine Platte von 50 x 100 cm bringen Sie sechs Klebepunkte mit einem Durchmesser von ca. 5 cm auf die Platte auf und drücken sie gegen die Anbauwand. Die Fugen zwischen den einzelnen Isolierplatten werden mit einer durchgehenden Naht mit dem K 84-Kleber verklebt. Auch defekte Oberkanten können Sie mit diesem Kleber verspachteln. Bevor Sie allerdings verkleben oder verspachteln, sollten Sie die Klebestellen mit einem feuchten Schwamm entstauben. Die Verarbeitungstemperatur soll 5 Grad Celsius nicht unterschreiten und frostfreie Lagerung ist erforderlich.

3.2 Nun befestigen Sie zunächst vier Promasil 950-KS Platten gemäß **Abb. 1** an den Stellwänden. Die Isolierung muss 5 cm über den Schornsteinanschluss ragen. Nach dem Aufstellen des Wärmeerzeugers sind die Platten nicht mehr zugänglich.

Die Befestigung der Platten an Anbauwänden aus oder mit brennbaren Bestandteilen sowie an Schornsteinen erfolgt ausschließlich mittels Klebetechnik.

Achtung! Die Anbauwände werden mit den 6 cm starken Promasil-Platten gedämmt.

4. Platzierung des Wärmeerzeugers

4.1. Bereiten Sie den Wärmeerzeuger (Radiante) gemäß der Aufbauanleitung Radiante-Kamineinsatz vor und nehmen Sie alle losen Teile vorsichtig heraus, um den Transport zu erleichtern. Nun legen Sie den Radiante-Einsatz auf den Rücken und montieren die Stellfüße.

4.2. Jetzt müssen Sie die einzustellende Fußhöhe ausmessen: Sockelhöhe + Untersimsstärke + eventuelle Mörtelfuge = Stellfußhöhe, gemessen von Unterkante Türblindrahmen bis Stellfußende. Rechnen Sie zum so ermittelten Maß noch etwa 3 mm hinzu, damit für das Auflegen des Untersimses genügend Platz bleibt.

4.3. Richten Sie die Radiante jetzt auf und stellen Sie diese an die vorgesehene Position. Prüfen Sie mit einer Wasserwaage, ob die Feuerraumtüre des Heizeinsatzes senkrecht steht. (Abb. 2)

5. Montage des Gasbetonsockels

5.1. Von der äußeren Umrisslinie des Untersimses, die Sie unter Punkt 1.3 erstellt haben, messen Sie nun 8 cm nach innen zurück und ziehen einen zweiten Strich. Genau an diesem Aufriss müssen Sie die Sockelsteine aufstellen. Da die Sockelteile aus Standardplatten gebaut werden, sind Zuschnitte oder Ergänzungen unumgänglich! Das Verkleben der Sockelsteine erfolgt mit dem mitgelieferten Haftputz.

5.2. Richten Sie den Sockel mit einer Wasserwaage senkrecht und waagrecht aus. (Abb. 3)

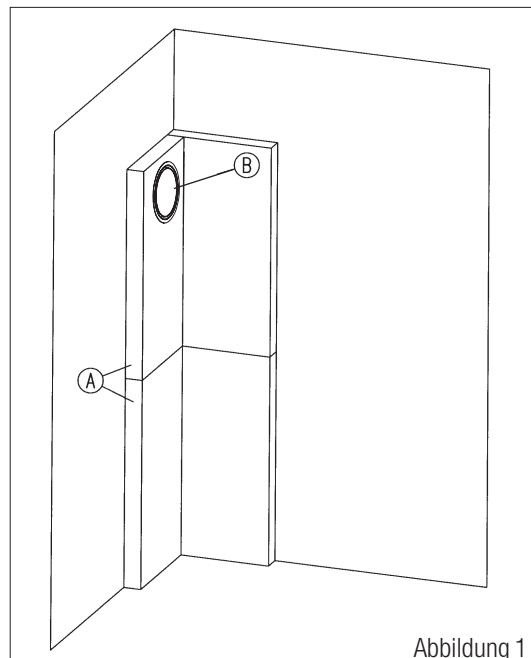


Abbildung 1

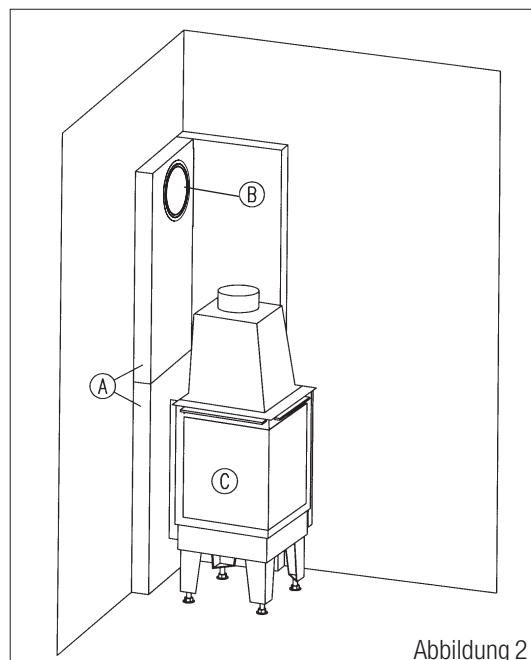


Abbildung 2

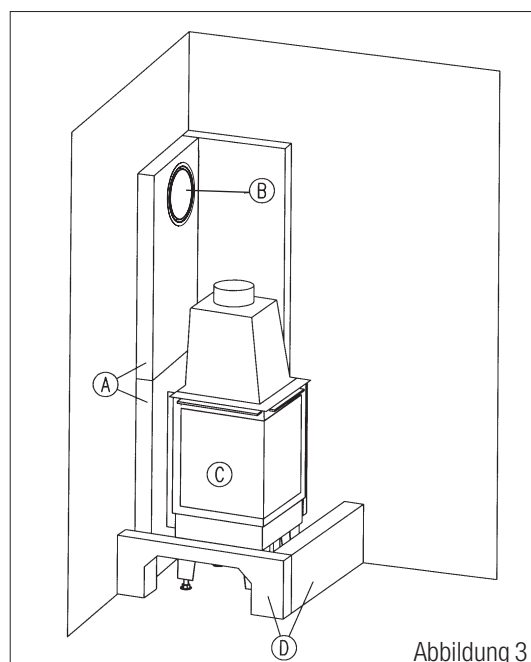


Abbildung 3

6. Untersims auflegen

6.1 Damit der Untersims und die Bank eine stabile Auflage bekommen, müssen diese mit den beiden Gasbetonstützen hinter den Sockelsteinen untermauert werden. Auf die Sockelsteine und die Gasbetonstützen wird eine Haftputzschicht aufgebracht in die der Untersims gelegt wird. Klopfen Sie den Untersims mit einem Gummihammer vorsichtig herunter, bis dieser waagrecht mit einem gleichmäßigen Überstand zum Sockel im Mörtelbett liegt.

Achtung: Stellen Sie sich nicht auf die Marmorteile, Bruchgefahr!

6.2 Der Radiante-Einsatz muss so gerückt werden, dass der Untersims ca. 3 - 5 mm überdeckt wird, aber noch 2 - 3 mm „Luft“ zwischen Marmor und Heizeinsatz verbleibt, so dass sich der Heizeinsatz ausdehnen kann, ohne die Marmorteile zu beschädigen! (**Abb. 4**)

7. Aufsetzen der Seitenteile

7.1 Nun werden die Seitenteile zunächst an den dafür vorgesehenen Stellen trocken aufgesetzt. Achten sie darauf, dass zwischen den Seitenteilen und dem Rahmen des Wärmeerzeugers eine Fuge (ca. 2 mm) verbleibt, so dass sich der Wärmeerzeuger ausdehnen kann ohne die Seitenteile zu beschädigen. Unter Umständen ist es erforderlich, den Heizeinsatz noch etwas zu verrücken. (**Abb. 5**)

7.2 Kleben Sie anschließend die Seitenteile mit dem mitgelieferten Spezialsilikon (Kartusche) auf den Untersims und an die Anbauwand. Prüfen Sie mit der Wasserwaage ob die Marmorteile senkrecht stehen. Arbeiten Sie mit dem Silikon sehr sorgfältig, um Verschmutzungen am Marmor zu vermeiden. Vorsichtshalber ist zu empfehlen, die Marmorteile mit Kreppband vorher abzukleben. Die Fugen sind unmittelbar nach dem Anbringen sofort zu glätten. Dies geschieht mit einem in Spülmittelwasser angefeuchteten Finger. Reste von dauerelastischem Material müssen sofort entfernt werden!

7.3 Anschließend wird die Dämmung bis zur Innenkante der Seitenteile, wie zuvor beschrieben, vervollständigt, so dass innerhalb der Kaminverkleidung keine Lücken bestehen.

7.4 Um die Seitenteile vor übermäßiger Wärmeeinwirkung zu schützen, müssen diese auf der Innenseite mit 5 cm starken Gasbetonsteinen abgemauert werden. Verwenden Sie zum Verkleben der Gasbetonsteine mit den Seitenteilen Haftputz.

8. Anschließen der Rauchrohre

8.1 Nun wird der Rauchrohrbogen auf den Stutzen des Wärmeerzeugers gesteckt. Durch Lösen der Stellschraube können die drei Segmente des Rauchrohrbogens so verdreht werden, dass der erforderliche Neigungswinkel erreicht wird.

8.2 Jetzt messen Sie die Länge des Rauchrohres aus. Berücksichtigen Sie, dass das Rauchrohr ca. 4 cm mit der Muffe über den Bogen greift und dass es nicht in den Schornstein innen hineinragt. Falls Sie das Rauchrohr kürzen müssen, verwenden Sie bitte eine Metallsäge oder einen Winkelschleifer (Flex). Je nach Lage des Schornsteinzuges muss ggf. ein zweiter Rauchrohrbogen in die Rauchrohrverbindung zum Schornstein eingesetzt werden.

8.3 Stecken Sie Bogen und Rauchrohr zusammen und dichten Sie den Rauchrohrbogen mit Kesselkitt (gut durchrühren) an dem Rauchgasstutzen ein. Legen Sie dazu eine dünne Schicht Kesselkitt um den Stutzen. Auch alle Rauchrohrverbindungen untereinander und die Segmente der Rauchrohrbögen werden mit Kesselkitt abgedichtet. (**Abb. 6**)

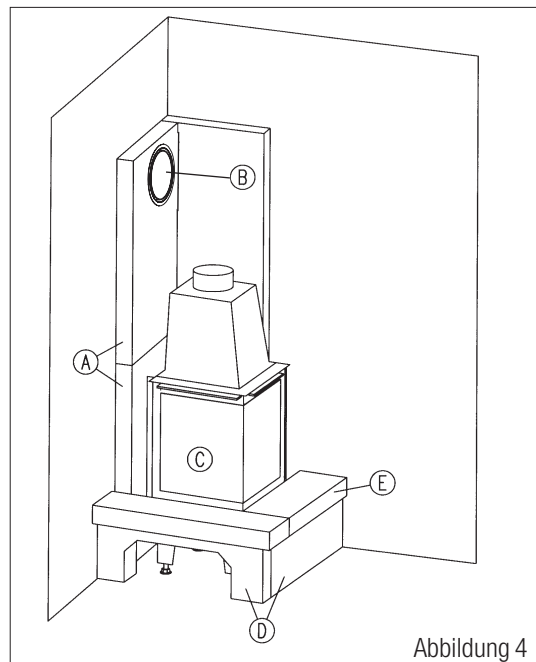


Abbildung 4

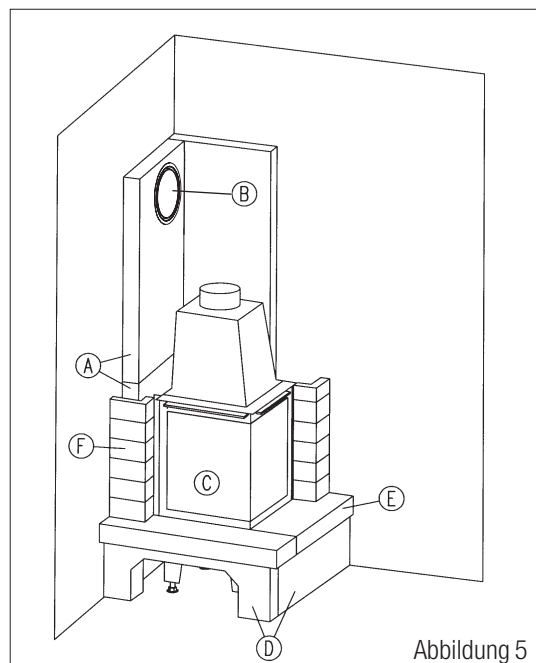


Abbildung 5

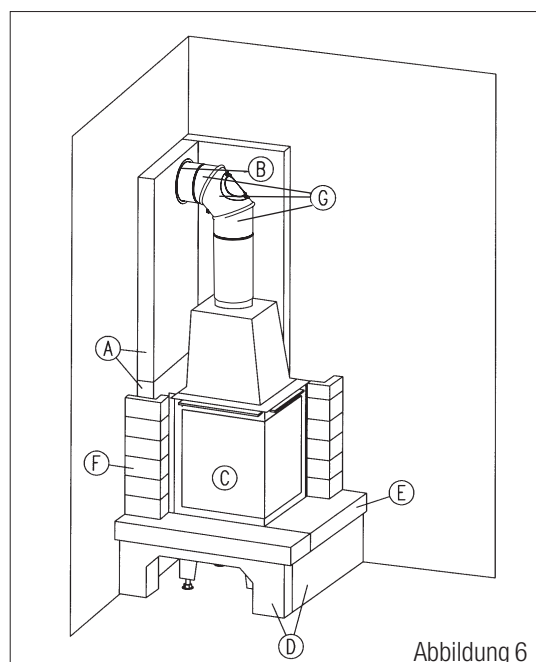


Abbildung 6

9. Montage des Auflagerahmens (Abb. 7)

- 9.1 Legen Sie den Auflagerahmen auf die Radiante in Position.
- 9.2 Zeichnen Sie die Bohrungen der Laschen an die Wand.
- 9.3 Nehmen Sie den Auflagerahmen ab, erstellen Sie die Bohrungen und befestigen Sie den Auflagerahmen.
- 9.4 Halten Sie die Strebe der Abspannung mit dem Spannschloss und dem Wandhalter so an, dass sich ein 45° Winkel zur Wand hin ergibt.
- 9.5 Kürzen Sie gegebenenfalls die Strebe.
- 9.6 Zeichnen Sie die Bohrungen des Wandhalters an die Wand.
- 9.7 Bohren Sie die Löcher für den Wandhalter in die Wand.
- 9.8 Schrauben Sie den Wandhalter an die Wand.
- 9.9 Schieben Sie die schraubbare Aufhängung in Position auf den Auflagerahmen. Drücken Sie die Aufhängungen ganz auf den Auflagerahmen nach unten.
- 9.10 Zeichnen Sie die Bohrungen der Aufhängung an den Auflagerahmen.
- 9.11 Können Sie die Bohrung und bohren Sie ein $\varnothing 9$ mm Loch in den Auflagerahmen.
- 9.12 Schrauben Sie die Aufhängung an den Auflagerahmen.
- 9.13 Schrauben Sie die Strebe an die Aufhängung.
- 9.14 Hängen Sie das Spannschloss ein und ziehen es handfest an. Bei höherer Belastung (z.B. bei einer Marmor- bzw. Kachelschürze) spannen Sie bitte das Spannschloss nach erfolgter Montage der Kaminanlage noch einmal nach.

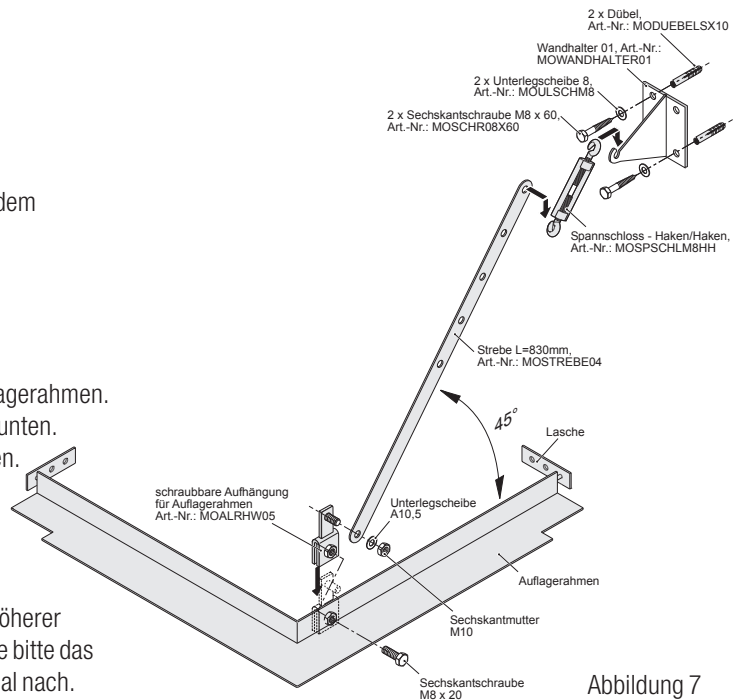


Abbildung 7

10. Obersims montieren

- 10.1 Das Iso-Glasband kleben Sie von oben auf den Auflagerahmen (mit Kleber K84). Dieses dient zur Bildung einer Dehnfuge zwischen Metall und Marmormaterial!
- 10.2 Legen Sie den Obersims auf den Auflagerahmen und die Seitenteile ohne Spezialsilikon auf. Achten Sie bei dem Auflegen des Obersimses auf einen allseitigen gleichmäßigen Überstand. Die Fugen des Obersimses werden zur Wand mit dem Spezialsilikon versiegelt. (Abb. 8)

11. Schürze erstellen

- 11.1 Sie können die Schürze entweder lotrecht oder mit einer leichten Schräge zur Zimmerdecke erstellen. Zeichnen Sie sich den gewünschten Schürzenlauf an der Anbauwand auf. Von diesem Aufriss messen Sie nun ca. 4 cm (Stärke der Schürze) nach innen zurück und ziehen eine zweite Linie parallel zur ersten. Bis dorthin muss die Dämmung reichen. Die obere Begrenzung der Dämmung liegt etwa 5 cm über dem Rauchrohereintritt. Dies ist auch das Einbaumaß für die Zwischendecke. (Abb. 9)
- 11.2 Die Schürze wird ebenfalls mit Promasil – 950 KS erstellt. Verwenden Sie hierzu jedoch die 4 cm starken Platten. Die Platten müssen im Verbund (fugenversetzt) vermauert werden; als Mörtel dient Ihnen der mitgelieferte Haftputz.
- 11.3 In diese Schürze werden die Lüftungsgitter eingesetzt. Die Oberkante der Gitter muss mit der Unterkante der einzubauenden Zwischendecke bündig sein. Zwischen Oberkante Lüftungsgitter und der Zimmerdecke müssen Sie mindestens 50 cm Abstand einhalten. Die Lüftungsgitter sind mit einem Einbaurahmen versehen. Dieser Rahmen wird in die Schürzenvermauerung mit eingemörtelt. Bitte achten Sie darauf, dass Sie die Einbaurahmen winkelig und waagrecht einsetzen sonst sitzen die Lüftungsgitter-Oberteile später schief!

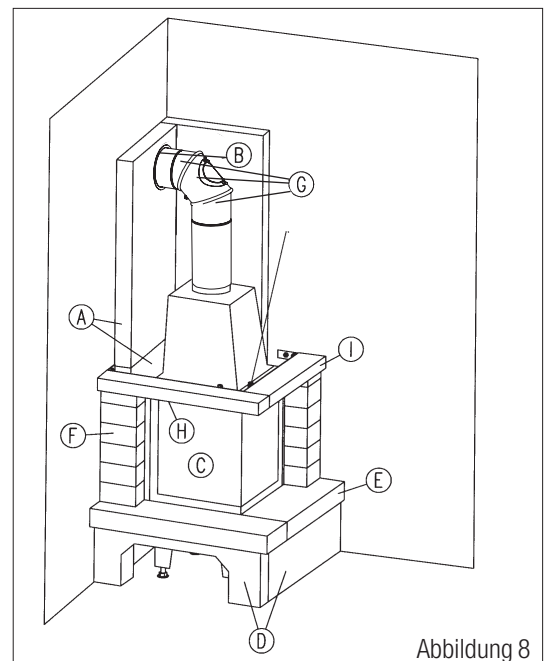


Abbildung 8

11.4 Legen Sie dann die Promasilplatten der Zwischendecke auf das Schürzenunterteil sowie auf die hinteren Dämmplatten bündig und waagrecht auf. Die Einzelteile der Zwischendecke müssen dicht miteinander verklebt sein! Auf die Zwischendecke setzen Sie die Schürze weiter bis zur Zimmerdecke. **(Abb. 10)**

11.5 Wenn Sie die Schürzenvermauerung fertiggestellt haben und wenn der Mörtel komplett abgebunden ist, muss zunächst eine dünne Schicht Haftputz auf die Vermauerung aufgetragen werden. Nässen Sie die Schürzenmauerung vorher gründlich an. In diese Schicht Haftputz arbeiten Sie das Armierungsgewebe vollflächig und überlappend ein. Über das Gewebe tragen Sie nochmals eine Lage Mörtel vollflächig auf. In diese Mörtelschicht können Sie eine Putzstruktur Ihrer Wahl einbringen.

11.6 Stecken Sie nun die Lüftungsgitter in die Einbaurahmen. **(Abb. 11)**

11.7 Wenn Sie alle Arbeiten beendet haben, kann die Schürze gestrichen werden.
ABER: Auf keinen Fall tapezieren!

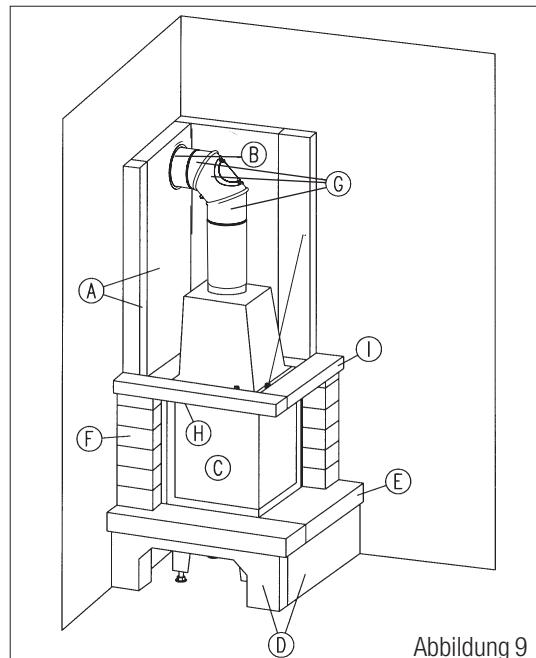


Abbildung 9

12. Verputzen des Kaminsockels

12.1 Der Sockel des Kamins wird auf gleiche Weise wie die Schürze verputzt.

Bevor Sie Ihren Kamin erstmals in Betrieb nehmen, muss dieser mindestens vier Wochen austrocknen!

Technische Änderungen vorbehalten!

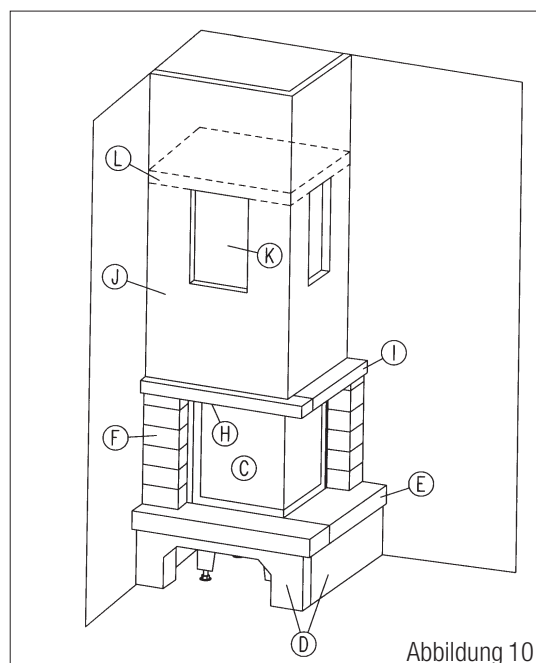


Abbildung 10

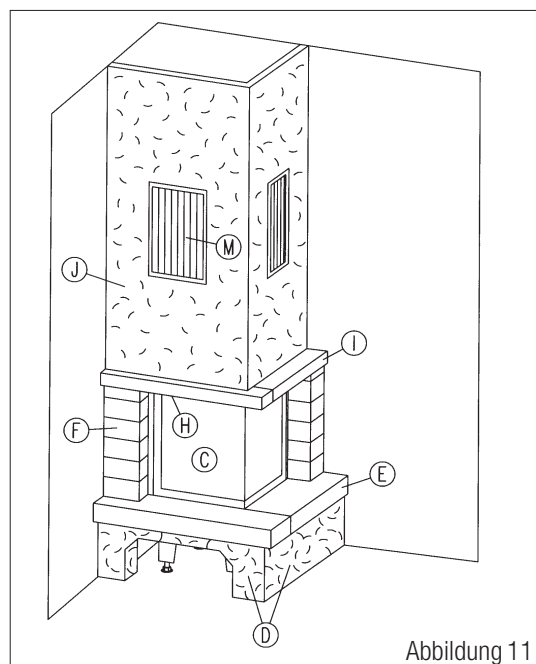


Abbildung 11

HARK GmbH & Co. KG • Hochstraße 197 – 213 • 47228 Duisburg (Rheinhausen) • Telefon (0 20 65) 997 - 0 • Fax (0 20 65) 997 - 1 99

Diese Aufbauanleitung ist geistiges Eigentum der Firma HARK und darf nur mit ausdrücklicher Genehmigung der Geschäftsleitung weitergegeben, kopiert und zu gewerblichen Zwecken gebraucht werden.

Zuwiderhandlungen werden von uns mittels Strafantrag verfolgt. Änderungen und Irrtümer vorbehalten.