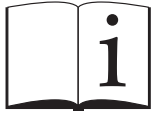


# WICHTIG, für spätere Bezugnahme aufbewahren: sorgfältig lesen

## **D** Kratzbaum Montage- und Sicherheitshinweise



### **Einleitung**

Machen Sie sich vor der Montage mit dem Produkt vertraut. Lesen Sie hierzu aufmerksam die nachfolgende Montageanleitung und die Sicherheitshinweise. Benutzen Sie das Produkt nur wie beschrieben und für die angegebenen Einsatzbereiche. Bewahren Sie diese Anleitung gut auf. Händigen Sie alle Unterlagen bei Weitergabe des Produktes an Dritte ebenfalls mit aus.

### **Bestimmungsgemäße Verwendung**

Das Produkt ist für Katzen zum Spielen, Klettern und Krallenwetzen bestimmt. Das Produkt ist nur für die Verwendung im privaten Innenbereich vorgesehen. Eine andere Verwendung als zuvor beschrieben oder eine Veränderung des Produkts ist nicht zulässig und kann zu Verletzungen und/oder Beschädigungen des Produkts führen. Für aus bestimmungswidriger Verwendung entstandene Schäden übernimmt der Hersteller keine Haftung. Das Produkt ist nicht für den gewerblichen Einsatz bestimmt.

### **Technische Daten**

Gesamtmaße: 60 x 45 x 110 cm

### **SICHERHEITSHINWEISE**

Vor Gebrauch bitte die Montageanleitung lesen!  
Montageanleitung bitte sorgfältig aufbewahren!  
Spielzeug bei Anzeichen von Abnutzung ersetzen!  
Kein Kinderspielzeug!

### **Aufstellhinweise**

Bitte nur auf ebenem, waagrechttem und standsicherem Untergrund aufstellen.



### **WARNUNG! Lebens- und Unfallgefahr für Kleinkinder und Kinder!**

Lassen Sie Kinder niemals unbeaufsichtigt mit dem Verpackungsmaterial. Es besteht Erstickungsgefahr. Halten Sie Kinder vom Produkt fern. Das Produkt ist kein Spielzeug.

### **Vorsicht! Verletzungsgefahr!**

Halten Sie Kinder während der Montage des Produktes vom Aufbauort fern. Der Lieferumfang enthält einige Kleinteile. Diese können lebensgefährlich sein, wenn sie verschluckt oder eingeatmet werden. Stellen Sie sicher, dass alle Teile unbeschädigt und sachgerecht montiert sind. Bei unsachgemäßer Montage besteht Verletzungsgefahr. Beschädigte Teile können die Sicherheit und Funktion beeinflussen.

### **Vorsicht!**

Lassen Sie Kinder nicht unbeaufsichtigt! Das Produkt ist kein Kletter- oder Spielgerät! Stellen Sie sicher, dass sich Personen, insbesondere Kinder, nicht auf das Produkt stellen oder daran hochziehen. Das Produkt kann umfallen. Belasten Sie das Produkt nicht über 6 kg. Andernfalls drohen Verletzungsgefahr und/oder Beschädigungen des Produkts.

Stellen Sie sicher, dass das Produkt auf einem festen, ebenen Untergrund steht. Verpackungsmaterial entfernen. Beim Spielen das Tier beaufsichtigen.

### **Vorsicht! Brandgefahr!**

Stellen Sie das Produkt nicht in der Nähe von offenem Feuer auf. In, auf oder in der Umgebung des Artikels keine gefährlichen Objekte wie Kerzen oder elektrische Geräte aufstellen.

### **Montage**

Montieren Sie das Produkt gemäß den Abbildungen.

### **Reinigung**

Verwenden Sie zur Reinigung und Pflege einen Staubsauger oder ein leicht angefeuchtetes, fusselfreies Tuch.

### **Pflege und Instandhaltung**

Kontrollieren Sie regelmäßig die Verschraubungen und Verbindungen.

### **Entsorgung**

Die Verpackung besteht aus umweltfreundlichen Materialien. Entsorgen Sie diese in den örtlichen Recyclingbehältern. Möglichkeiten zur Entsorgung des ausgedienten Produktes erfahren Sie bei Ihrer Gemeinde- oder Stadtverwaltung.

### **Art-Nr.: 35284FSCe**

Stand der Informationen: 01/2019


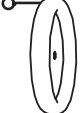

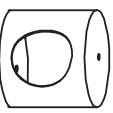

### **dobar e-Commerce GmbH**



Fabrikstraße 3





D - 48599 Gronau

+49 (0)25 62/81 46 27

+49 (0)25 62/81 46 28

1X		D 3.5*2 cm	A
1X		D 3.9*8 cm	B
1X		D 3.5*2 cm	C
1X		D 3.9*2.8 cm	D
1X		6.0*4.5*4 cm	E

1X		6.0-7.0 cm	F
1X		6.0-7.0 cm	G

3X		D 4.0 mm	(1)
1X		D 1.0*6.0 mm	(2)
3X		D 1.0*4.5 mm	(3)
2X		D 1.0*2.7 mm	(4)

