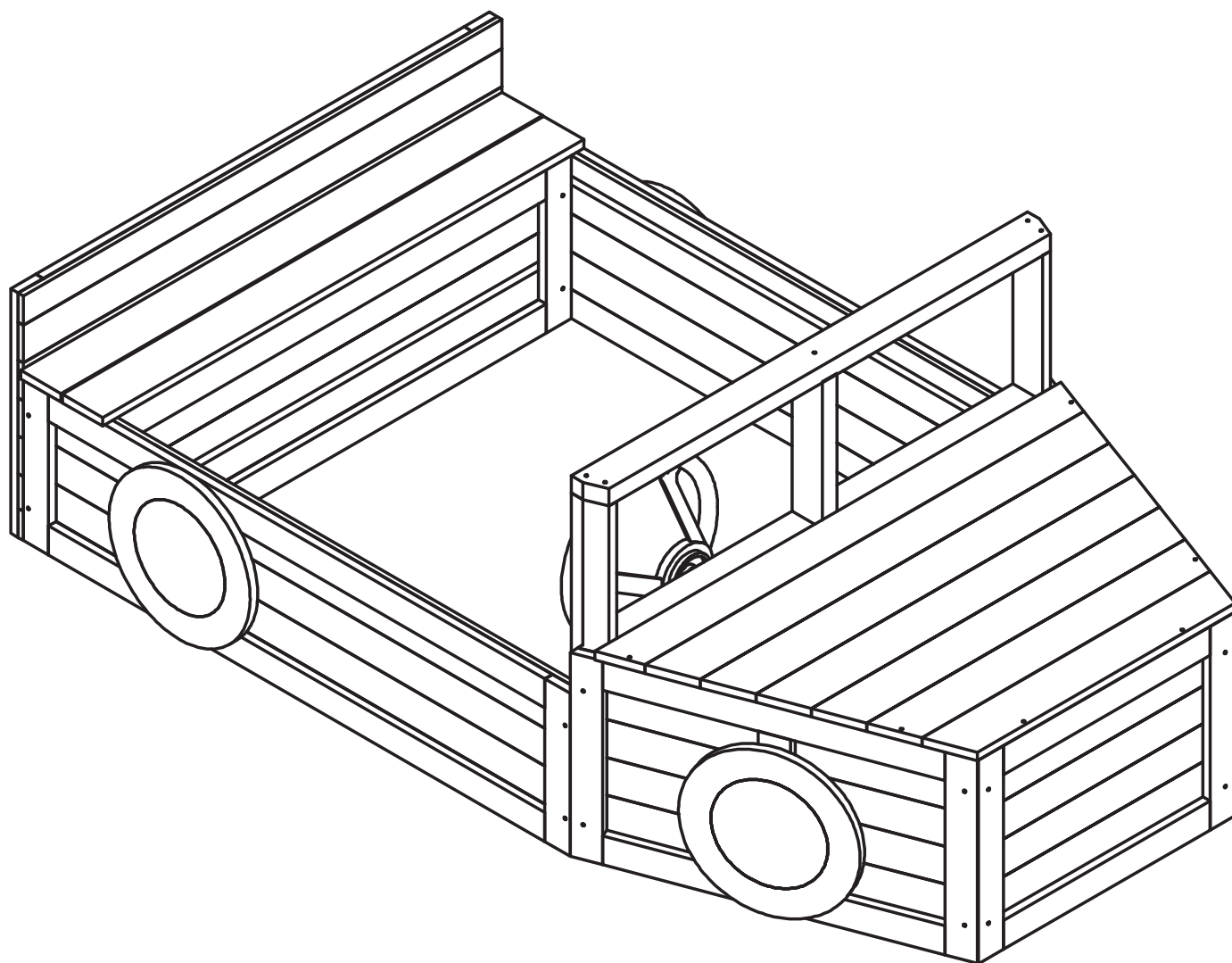


Sandkasten

Montageanleitung



Produkt

Sandkasten Art. Nr. 94358

Stand der Informationen

06/2018

dober e-Commerce GmbH

Fabrikstraße 3

D - 48599 Gronau

+49 (0)25 62 / 81 46 27

+49 (0)25 62 / 81 46 28

service@dober-e.com





Aufbauanleitung

1. Ziel dieser Anleitung

Die Informationen wurden zusammengestellt, um die Sicherheit der spielenden Kinder zu gewährleisten. Bitte lesen Sie die Anleitung gründlich und folgen Sie den Anweisungen, bevor Sie den Sandkasten aufbauen und benutzen. Benutzen Sie das Produkt nur wie beschrieben und für die angegebenen Einsatzbereiche. Bewahren Sie diese Anleitung gut auf. Händigen Sie alle Unterlagen bei Weitergabe des Produktes an Dritte ebenfalls mit aus.

2. Allgemeine Beschreibung des Sandkastens

Der Sandkasten wurde ausschließlich für die Verwendung im privaten Bereich konzipiert. Für das Spielen im Sand im Außenbereich. Auch wenn einige Kinder zusammen im Sandkasten spielen können, ist er kein professionelles Spielzeug für öffentliche Plätze. Der Sandkasten besteht aus glatten, abgeflachten Holzbrettern. Altersempfehlung: ab 18 Monate
Höchstbenutzergewicht: ca. 200 kg

3. Technische Daten

Außenmaße: ca. 170 x 97,5 x 63 cm
Sitzhöhe: ca. 30 cm

4. Lieferumfang

Kontrollieren Sie unmittelbar nach dem Auspacken den Lieferumfang auf Vollständigkeit sowie den einwandfreien Zustand des Produktes und aller Teile. Montieren Sie das Produkt keinesfalls, wenn der Lieferumfang nicht vollständig ist.

- 2 x (1) Seitenteil mit Hinterrad
 - 2 x (2) Seitenteil mit Vorderrad
 - 1 x (3) Vorderteil
 - 1 x (4) Rückteil
 - 1 x (5) Motorhaube
 - 1 x (6) Innenverkleidung
 - 1 x (7) Sitzfläche
 - 2 x (8) Seitenteile Fensterrahmen
 - 1 x (9) Oberer Fensterrahmen
 - 1 x (10) Unterer Fensterrahmen
 - 1 x (11) Trennung Fensterrahmen
 - 2 x (12) Verbindungen
-
- 6 x (A) Schrauben 3,5 x 30 mm
 - 24 x (B) Schrauben 3,5 x 45 mm
 - 8 x (C) Schrauben 3,5 x 50 mm
 - 1 x (D) Schraube 6 x 45 mm
 - 1 x (E) Lenkrad
 - 1 x (F) Inbusschlüssel

5. Aufbau

ACHTUNG! Bitte lesen Sie diese Aufbauanleitung sorgfältig durch und folgen Sie genau den Anweisungen.

Aufbau und Montage darf nur von Erwachsenen durchgeführt werden!

Der Aufbau sollte sehr sorgfältig erfolgen um Festigkeit und Stabilität zu gewährleisten.

Beim Aufbau darauf achten, alle Teile erst lose miteinander zu verbinden und erst am Ende festzuziehen.

Zum Aufbauen des Sandkastens suchen Sie bitte einen ebenen Platz, der stabilen Stand des Sandkastens ermöglicht.

Stellen Sie den Sandkasten auf einer ebenen Fläche und mindestens 2 m von anderen Aufbauten oder Hindernissen entfernt (z. B. Zaun, Garage, Haus, ausladende Zweige, Wäscheleinen oder elektrischen Leitungen) auf.

6. Wartung

Um die Sicherheit der im Sandkasten spielenden Kinder zu gewährleisten müssen Sie den Sandkasten regelmäßig kontrollieren.

- Nehmen Sie zu Beginn jeder Saison sowie regelmäßig während der Gebrauchssaison Wartungen am Sandkasten vor.
- Alle Inspektionen dürfen nur von Erwachsenen durchgeführt werden.
- Ist der Sandkasten defekt, darf er nicht von Kindern benutzt werden, bis er repariert ist.
- Ziehen Sie die Schrauben bei Bedarf nach, damit alles fest sitzt und nichts wackelt.
- Prüfen Sie den Abnutzungsgrad des Sandkastens.
- Schauen Sie nach Anzeichen von Zersetzung und Korrosion.
- Von Zeit zu Zeit sollte der Sandkasten mit einem geeigneten, unbedenklichen Lack nachbehandelt werden.
- Holz ist ein Naturprodukt, leichte Farb- und Formveränderungen sind daher möglich
- Für die Einlagerung im Winter empfehlen wir einen trockenen Platz mit Luftzirkulation.
- Prüfen Sie nach der Einlagerung den Sandkasten auf Anzeichen von Zersetzung, Korrosion und Beschädigungen.



7. Sicherheitsregeln

ACHTUNG! Verletzungsgefahr! Unsachgemäßer Umgang mit dem Sandkasten kann zu Verletzungen führen

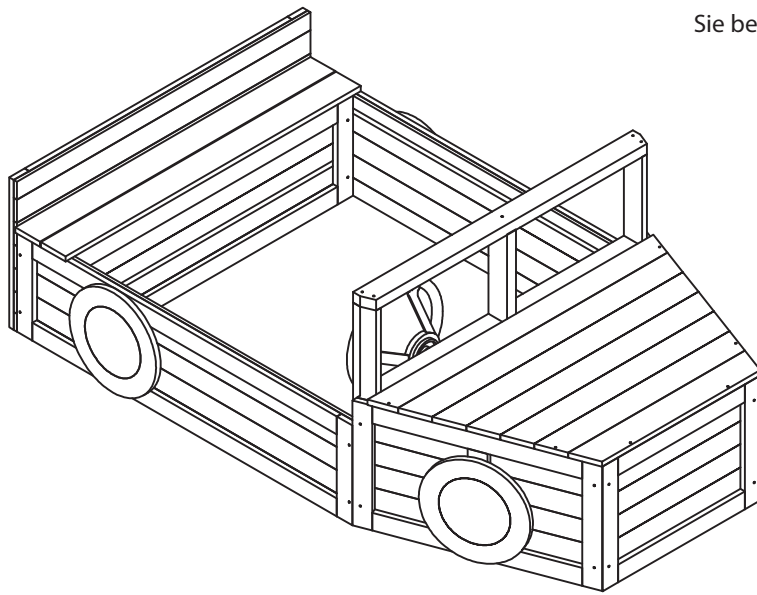
- Beseitigen Sie die Verpackung, da sich Kinder an mitgelieferter Folienverpackung gefährden könnten (Erstickengefahr).
- Die Montage des Sandkastens sollte ohne Kinder stattfinden, da mitgelieferte Schrauben etc. lebensgefährlich verschluckbare Teile darstellen.
- Erklären Sie den Kindern den richtigen Umgang mit dem Sandkasten und lassen Sie sie während des Spielens niemals unbeaufsichtigt.
- Prüfen Sie die Holzteile des Sandkastens von Zeit zu Zeit auf abgenutzte oder kaputte Stellen, um diese mit Schleifpapier wieder zu glätten.
- Aufbau auf ebener Fläche mit mindestens 2 m Abstand von anderen Aufbauten oder Hindernissen wie Zäunen, Garagen, Häusern, ausladenden Zweigen, Wäscheleine, elektrischen Leitungen u.ä. aufbauen.
- Es sollte eine Sicherheitszone von 2 m um den Sandkasten herum vorhanden sein, die aus Gras oder weichem Sand besteht um spielende Kinder im Falle eines Sturzes zu schützen.
- Auf keinen Fall sollten in dieser Sicherheitszone Beton, Steine oder andere harte Untergründe sein.
- Entfernen Sie alle spitzen Objekte, zerbrochenes Glas oder Steine aus der Umgebung des Sandkastens.
- Stellen Sie sicher, dass spielende Kinder 2 m um den Sandkasten nicht gefährdet sind.
- **Vorsicht! Brandgefahr.** Stellen Sie das Produkt nicht in der Nähe von offenem Feuer auf. In, auf oder in der Umgebung des Artikels keine gefährlichen Objekte wie Kerzen oder elektrische Geräte aufstellen.

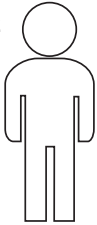

8. Reinigung und Pflege

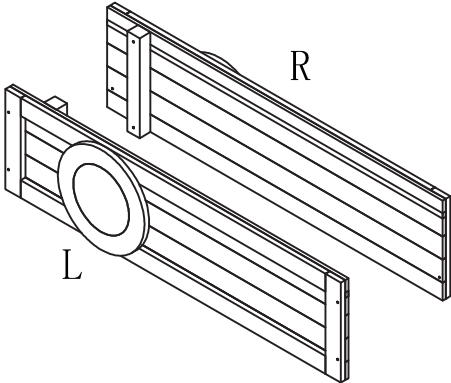
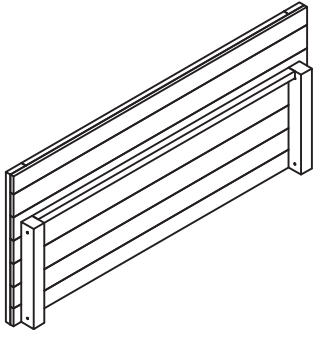
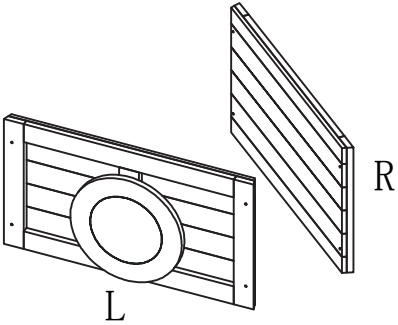
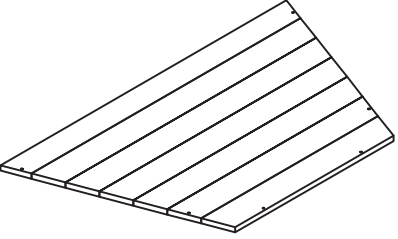
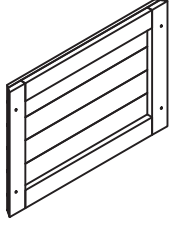
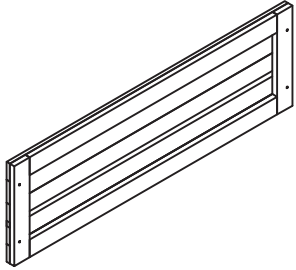
Verwenden Sie zur Reinigung und Pflege ein leicht angefeuchtetes, fusselfreies Tuch. Verwenden Sie bei stärkeren Verschmutzungen ein mildes Spülmittel. Verwenden Sie keinesfalls ätzende Reinigungsmittel. Andernfalls kann das Material des Produktes beschädigt werden.

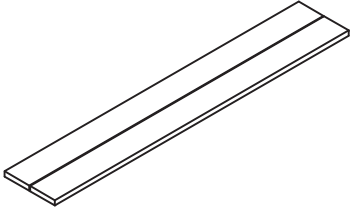


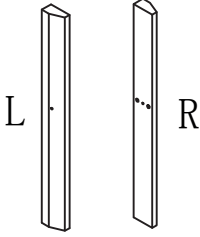


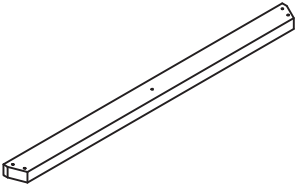

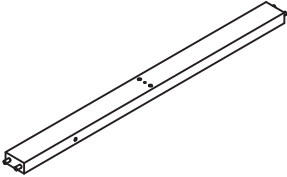
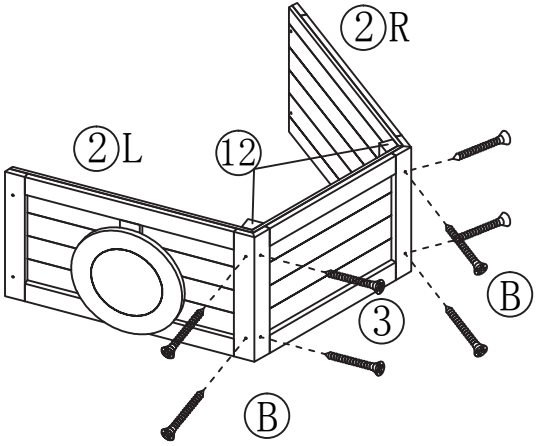



9. Entsorgung

Die Verpackung besteht aus umweltfreundlichen Materialien. Entsorgen Sie diese in den örtlichen Recyclingbehältern. Möglichkeiten zur Entsorgung des ausgedienten Produktes erfahren Sie bei Ihrer Gemeinde- oder Stadtverwaltung.

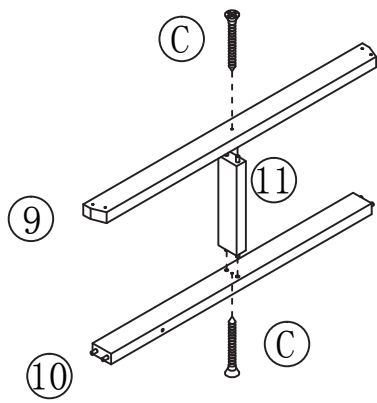


Sie benötigen: ²  

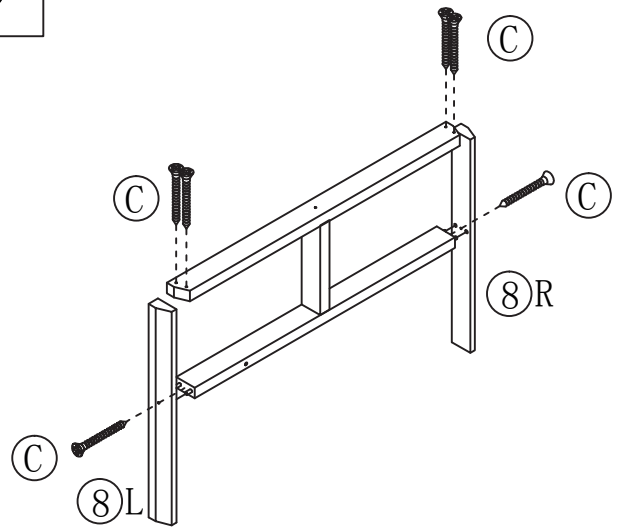
1		2PCS	4		1PC
2		2PCS	5		1PC
3		1PC	6		1PC

7		1PC	B	 3.5*45	24PCS
			C	 3.5*50	8PCS
8		2PCS	D	 6*45	1PC
			E		1PC
9		1PC	F		1PC
10		1PC	1		
11		1PC			
12		2PCS			
A	 3.5*30	6PCS			

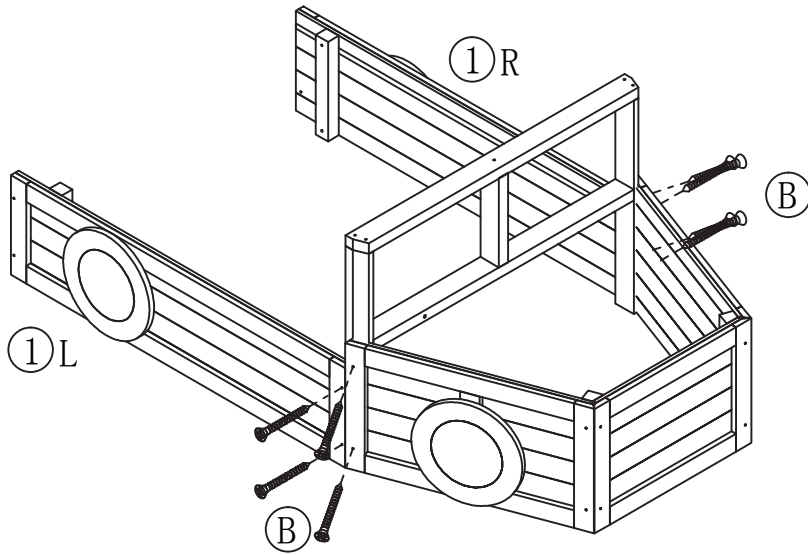
2



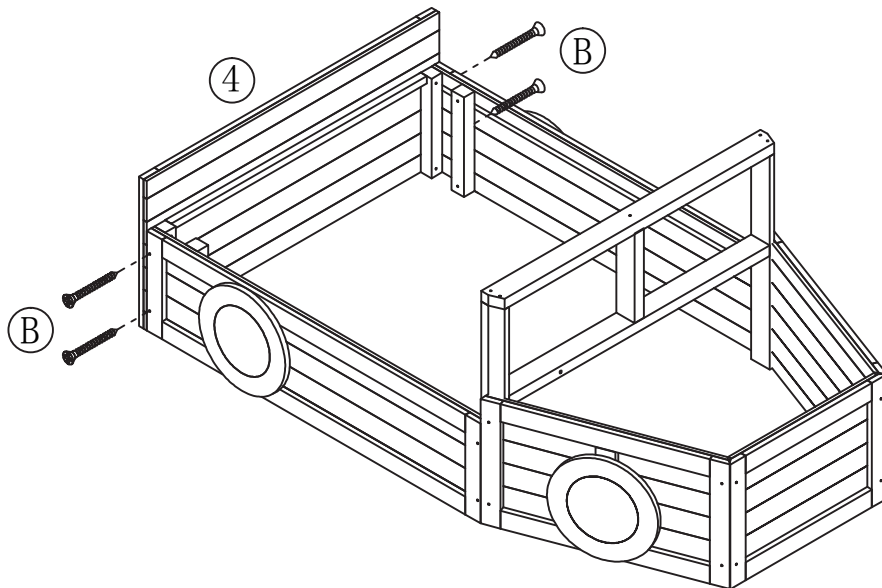
3



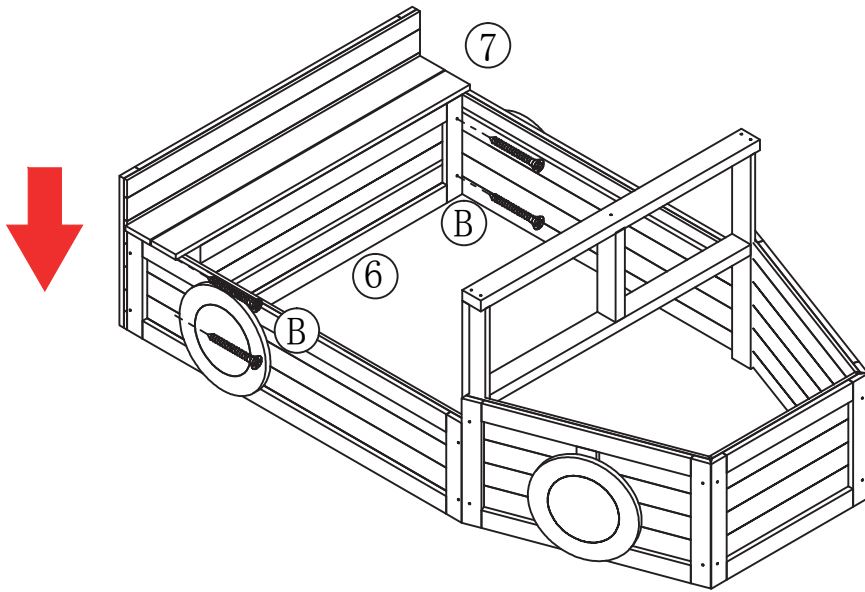
4



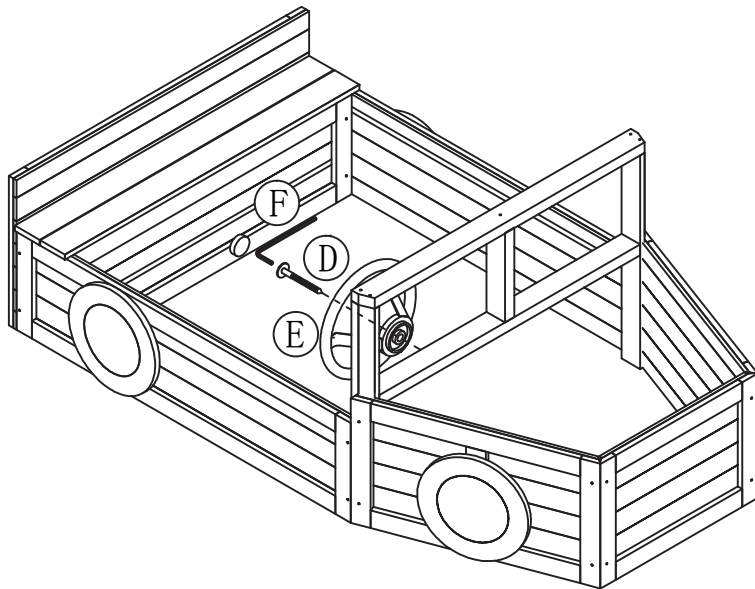
5



6



7



8

