



LANDROID[®]
UNMANNED
MOWING
VEHICLE

Installationsanleitung



WARNUNG: Lesen Sie alle Sicherheitshinweise und Anweisungen. *Versäumnisse bei der Einhaltung der Sicherheitshinweise und Anweisungen können elektrischen Schlag, Brand und/oder schwere Verletzungen verursachen.*

Lesen Sie die Bedienungsanleitung zum sicheren Betrieb des Gerätes aufmerksam durch. Bewahren Sie alle Sicherheitshinweise und Anweisungen für die Zukunft auf.

So installieren Sie Ihren Landroid®

Die Installation des Landroid® ist ganz einfach. Je nach Größe Ihres Gartens nimmt der ganze Vorgang nur kurze Zeit in Anspruch. Wahrscheinlich lassen Sie es so wie wir, Ihre kostbare Freizeit damit zu vergeuden, den Rasen zu mähen. Der Landroid® wird sich als großartige Investition erweisen und Ihren Rasen viele Jahre lang pflegen.

Sie können das Demo-Video zur Installation unter www.worx.com ansehen.

4

D

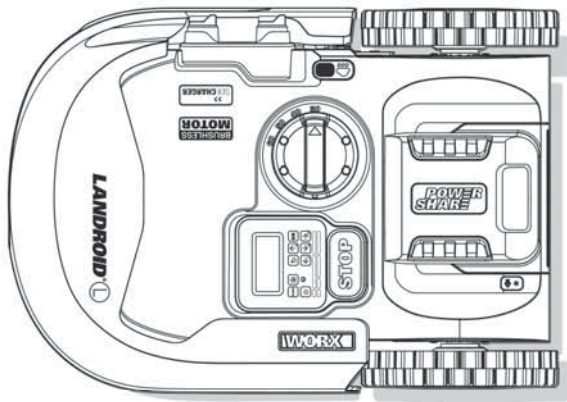
Der Landroid® liebt das Mähen

Er ist zum häufigen Mähen bestimmt - er hält Ihren Rasen gesund und dieser wird gepflegter aussehen als je zuvor. Je nach Größe des Rasens kann der Landroid® so programmiert werden, dass er zu jeder beliebigen Zeit und mit jeder beliebigen Frequenz uneingeschränkt arbeitet. Er ist dazu da, für Sie zu arbeiten.

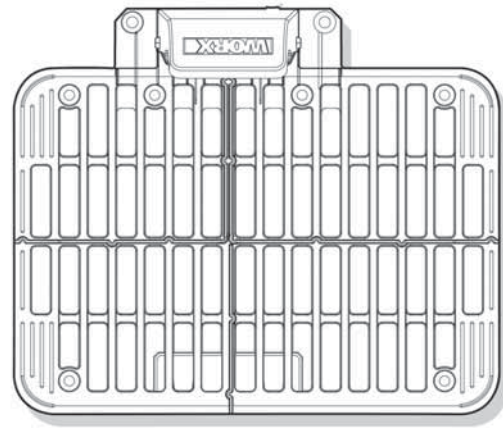
Vorbereitung

Bevor Sie mit der Installation beginnen, lesen Sie diesen kompletten Installationsleitfaden sorgfältig durch. Mithilfe einer Skizze für den Arbeitsbereich, einschließlich aller Hindernisse, können Sie die idealen Positionen für die Ladestation und Positionen zur Verlegung des Begrenzungskabels ideal bestimmen.

Im Lieferumfang



Landroid®



Ladebasis



Basis-Haltenägel



Innensechskantschlüssel



Ersatzmesser



Begrenzungskabelrolle



Begrenzungsnägel



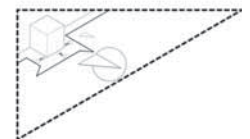
Netzteil



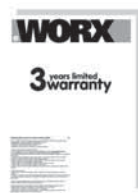
Verbindungsstück



Begrenzungskabel-Abstandlehre



Loslegen



Garantieerklärung



Batterie

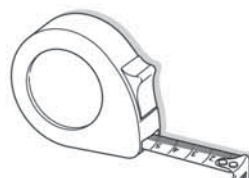
From your shed



Schere



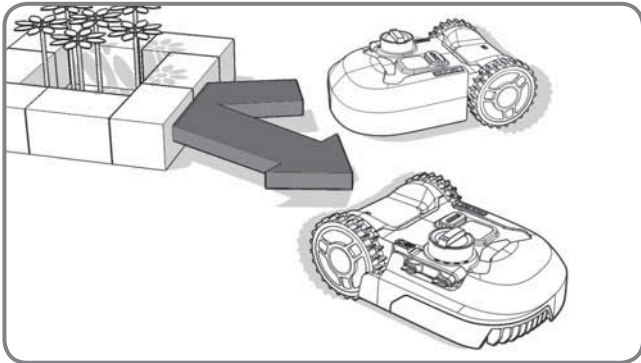
Hammer



Bandmaß

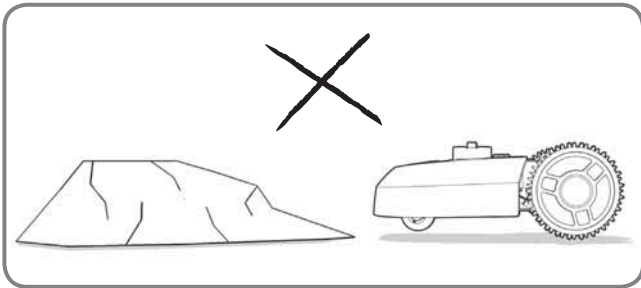
LANDROID®S NEUES ZUHAUSE – IHR GARTEN

Lassen Sie uns zunächst einen Blick auf das neue Zuhause Ihres Landroid® werfen: Ihren Garten. Betrachten wir uns insbesondere die Stellen, die der Landroid® problemlos befahren kann – und welche er besser meiden sollte.



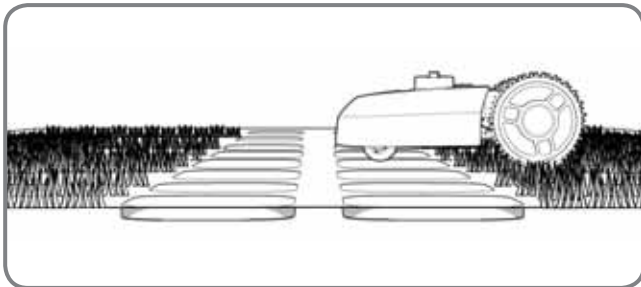
Hindernisse, die zu Kollisionen einladen

Bei festen, stabilen Hindernissen, die höher als 10 cm sind (wie Mauern oder Zäune) hält Ihr Landroid® einfach an und fährt in eine andere Richtung.



Steine

Steine, die so schwer sind, dass sie nicht vom Landroid® umgeworfen oder verschoben werden können, sind kein Problem. Falls Steine aber wie eine Rampe wirken und den Landroid® zum Klettern verleiten könnten, sollten diese entweder entfernt oder aus dem Arbeitsbereich ausgeschlossen werden.

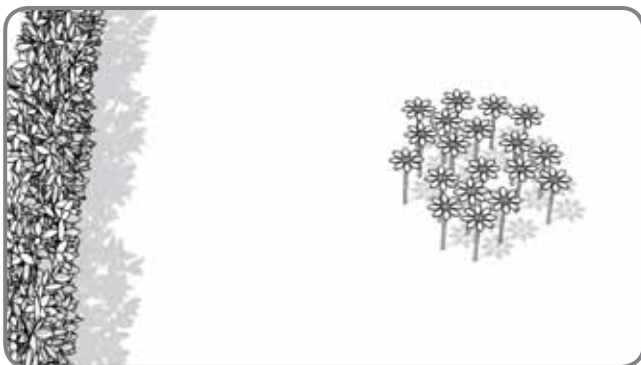


Zufahrten und Fahrwege

Wenn Ihre Zufahrt auf einer Ebene mit dem Rasen liegt, also nicht darüber hinaus ragt, kann sie vom Landroid® problemlos überfahren werden. Wenn Sie wollen, dass der Landroid® Ihre Einfahrt vermeidet, benötigen Sie nur einen Zwischenraum von 10 cm* zwischen dem Begrenzungsdraht und der Einfahrt.

Mit Kies bedeckte Zufahrten sollten nicht vom Landroid® überfahren werden, wobei ein Zwischenraum von 26 cm* zwischen dem Begrenzungsdraht und der Einfahrt eingehalten werden soll.

* Dies ist ein empfohlener Abstand. Sorgen Sie mit der mitgelieferten Abstandlehre für die richtigen Entfernungen.



Blumenbeete, Teiche, Pools...

Sie möchten ganz bestimmt nicht, dass Ihr Landroid® die Blumen mäht oder ein Vollbad nimmt. Daher sollten solche Stellen gemieden werden.

Außerdem sollten Hindernisse, die 2 - 10 cm hoch sind, auch vom Betriebsbereich des Landroid® ausgeschlossen werden.

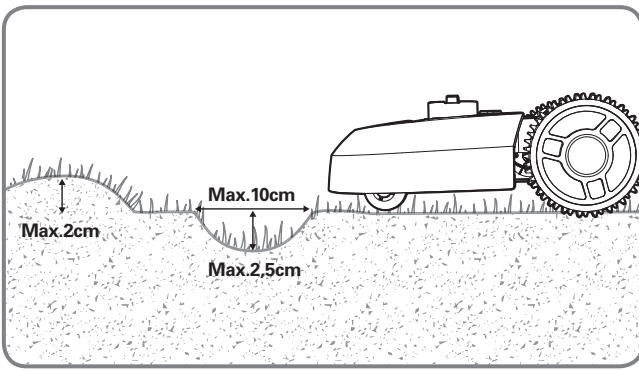


Bäume

Falls aber Wurzeln aus dem Boden ragen, sollte der Landroid® solche Stellen meiden, damit die Wurzeln nicht geschädigt werden.

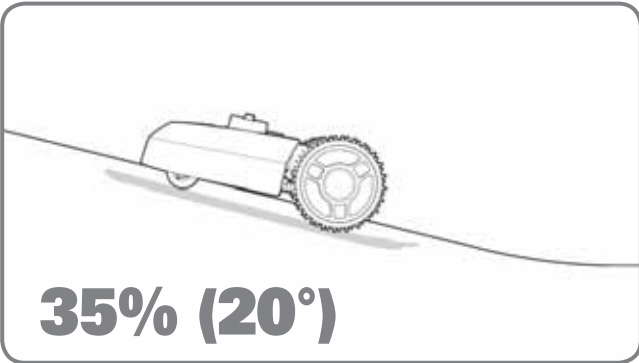
Senken und Buckel

Beachten Sie bei großen Buckeln (höher als 2 cm) oder Senken (breiter als 10 cm und tiefer als 2,5 cm), dass die Klingen nicht den Boden berühren oder wenn der Landroid® daran hängen bleiben würde; ist das der Fall, begradigen Sie die Unebenheiten oder schließen Sie diese Bereiche beim Betrieb des Landroid® aus.



Steigungen

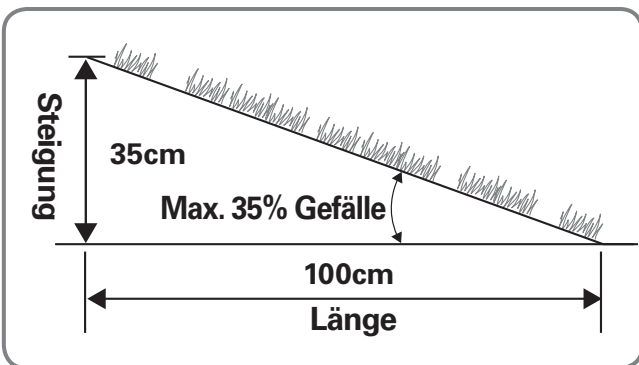
Ihr Landroid® bewältigt Steigungen bis 35% (20°)** problemlos; meiden Sie daher einfach alles, was steiler ist.



** Wie berechne ich das Gefälle meiner Wiese?

Demnach wäre das Gefälle:

$$\frac{35\text{cm (Steigung)}}{100\text{cm (Länge)}} = 35\% \text{ (Gefälle)}$$



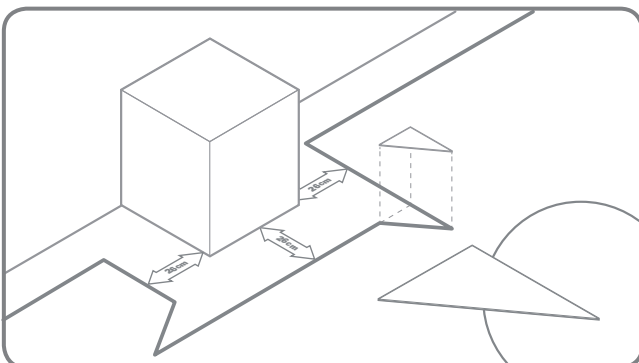
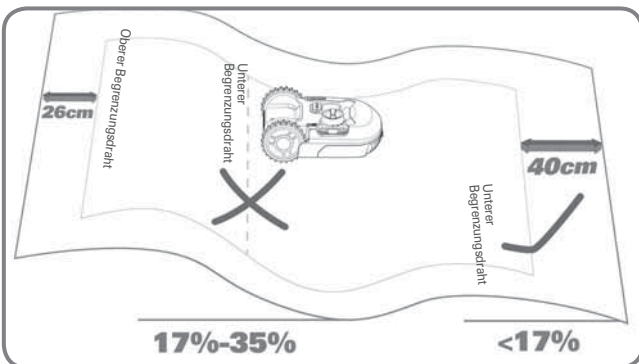
Verlegung des Begrenzungsdrahtes auf Steigungen

Der obere Begrenzungsdraht sollte NICHT auf Gefällen verlegt werden, die 35% (20°) überschreiten. Der Abstand zwischen dem oberen Begrenzungsdraht und etwaigen Hindernissen sollte mindestens 26 cm betragen. Der untere Begrenzungsdraht sollte NICHT auf Gefällen verlegt werden, die 17% (10°) überschreiten. Der Abstand zwischen dem unteren Begrenzungsdraht und etwaigen Hindernissen sollte mindestens 40 cm betragen, wenn er auf einer 17%igen Steigung verlegt wird.

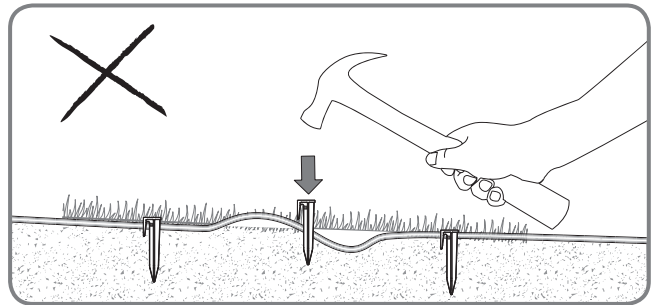
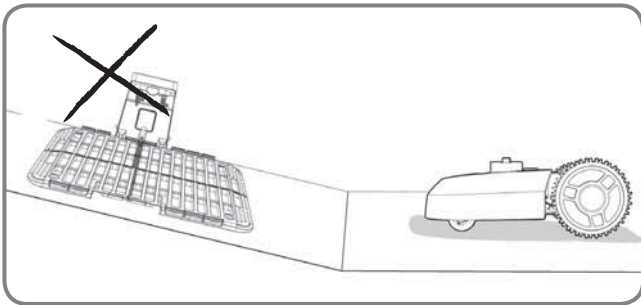
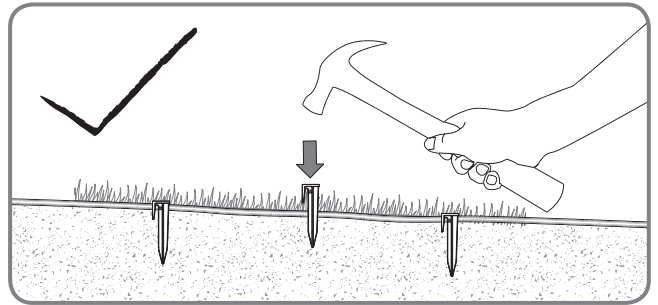
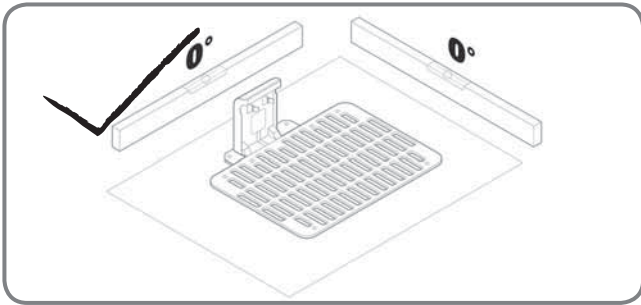
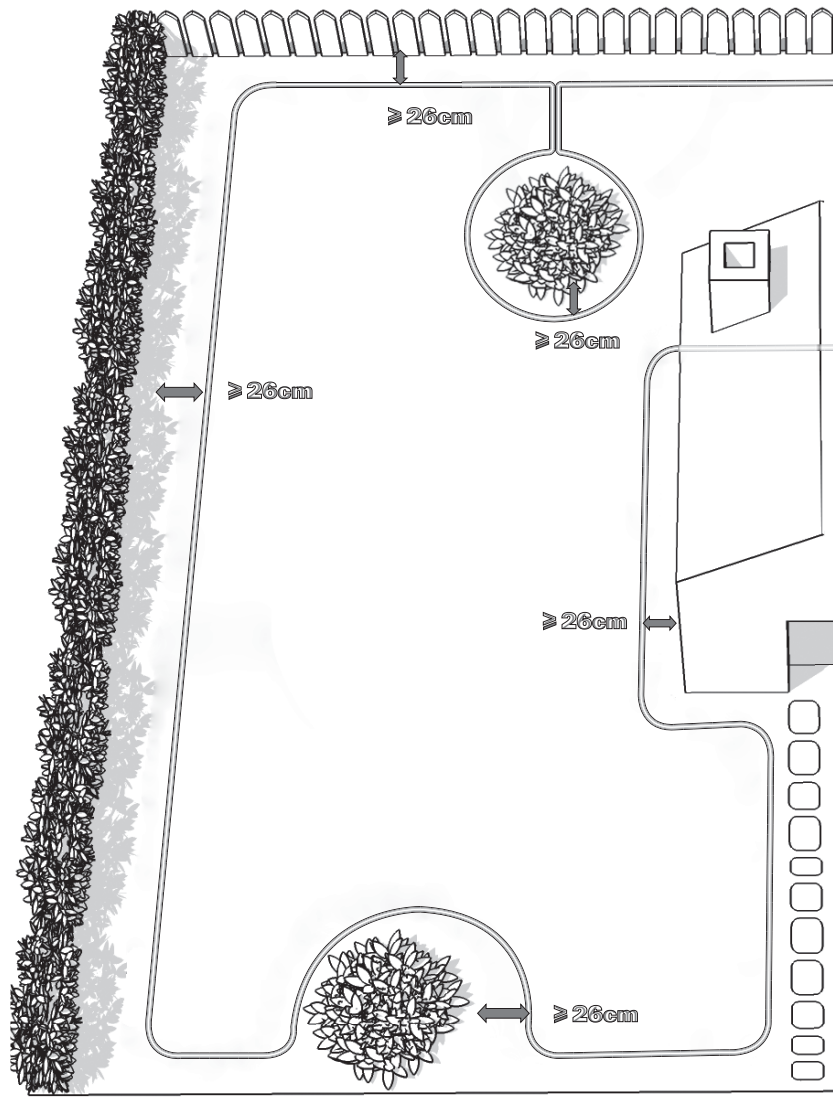
Hinweis: Das untere Begrenzungskabel kann nicht über einen Steilhang verlegt werden, der eine Neigung über 17 % hat; anderenfalls kann der Landroid® wegrutschen und sich außerhalb des Kabelbereichs befinden, besonders wenn das Gras feucht ist.

Platziere eine Grenzlinie an der Ecke

Wenn Sie möchten, dass sich das Landroid® im rechten Winkel dreht, senken Sie den Rand wie gezeigt ab.

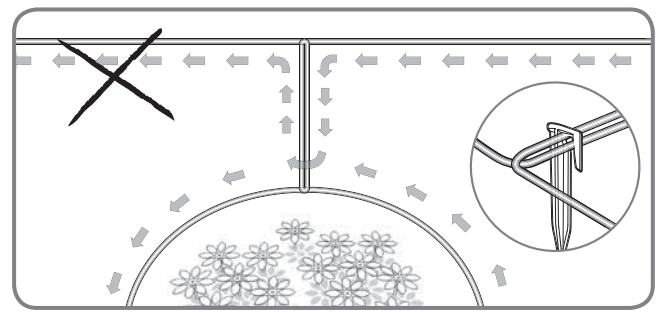
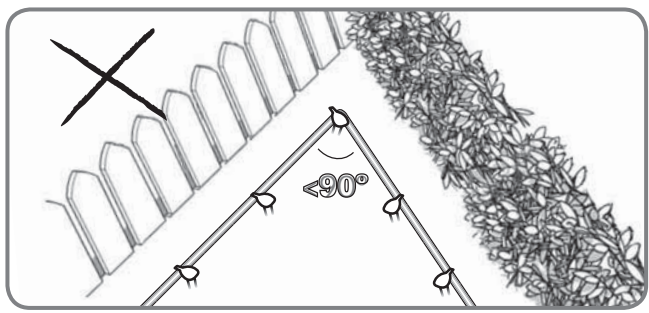
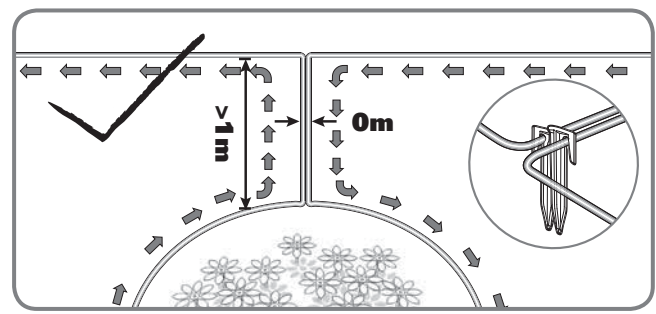
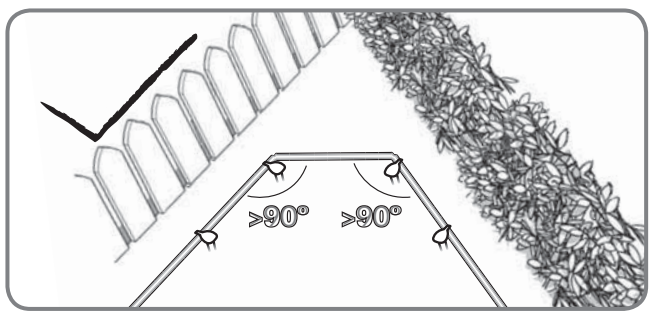
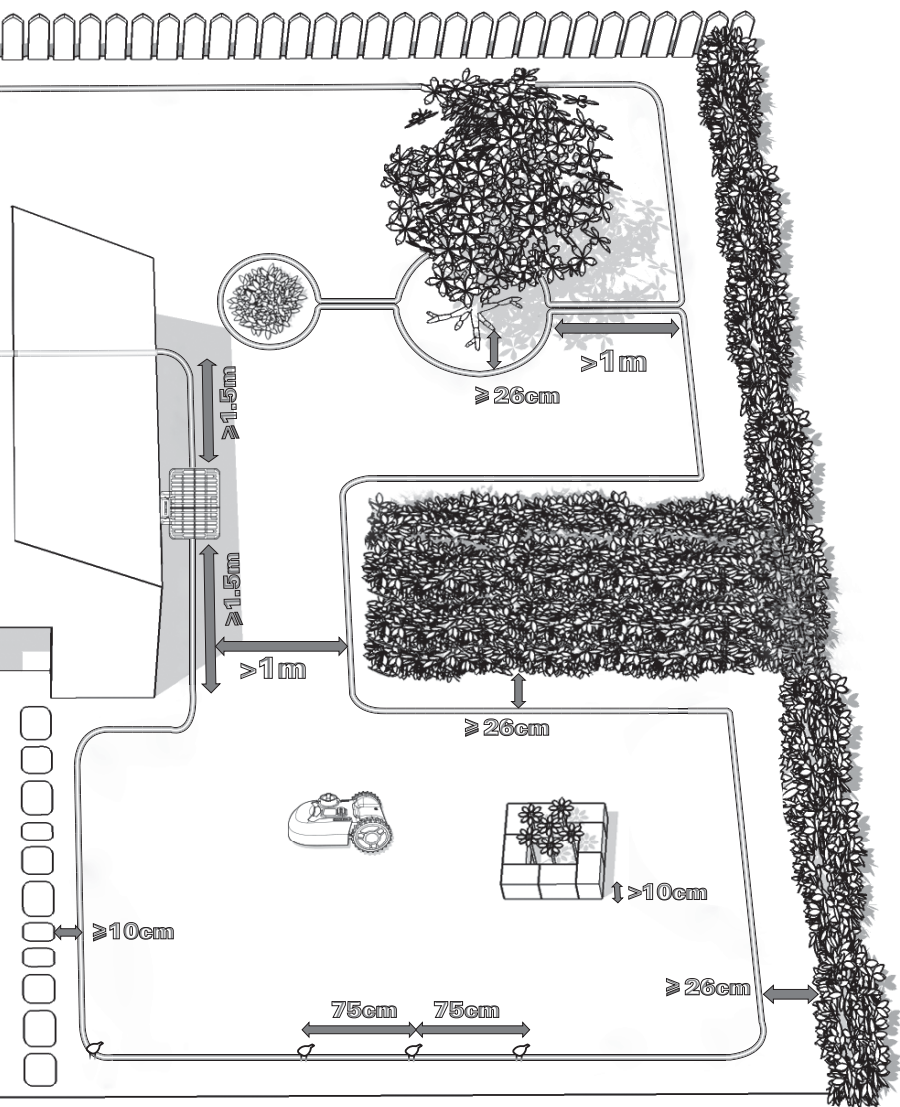


Überblick



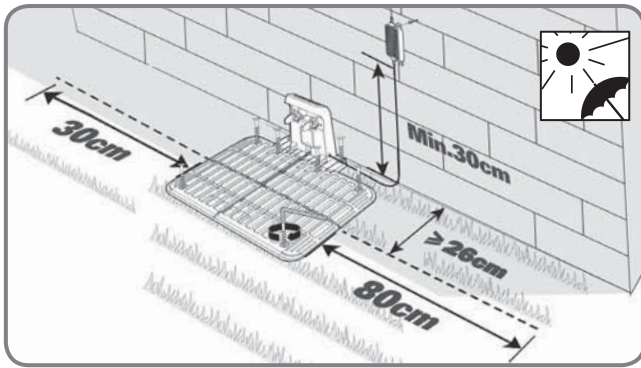
In Landroid® muss wissen, wo er arbeiten soll. Daher müssen Sie seinen Arbeitsbereich begrenzen. Das Begrenzungskabel wirkt wie ein unsichtbarer Zaun. Dieses Kabel leitet Ihren Landroid® auch zurück zu seiner Ladebasis.

"HINWEIS: Zusätzliche, magnetische Felder, erzeugt durch Armierungseisen in unterirdischen Bauten, wie z.B. Einstellhallen oder Autogaragen, können unter Umständen bei Mährobotern Navigationsstörungen hervorrufen."



Falls Ihr Nachbar ebenfalls einen Landroid® nutzt, müssen Sie einen Abstand von mindestens 1 m zwischen Ihrem Begrenzungskabel und dem des Nachbarn einhalten.

Installation



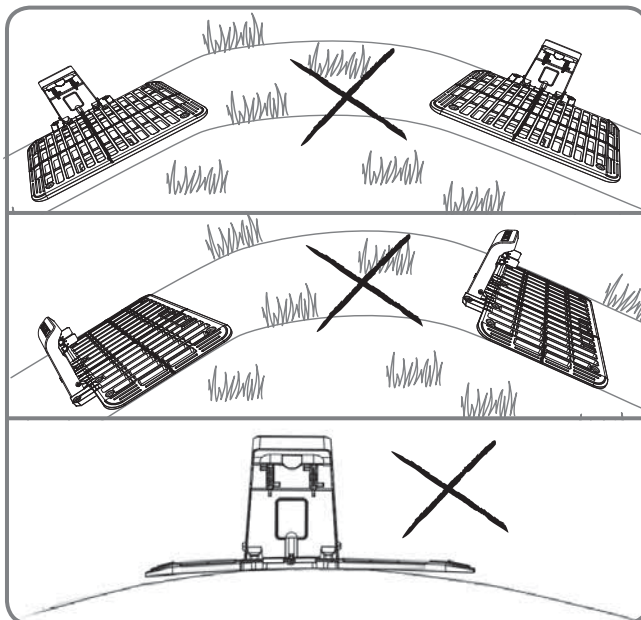
1

Ladebasis finden

Suchen Sie einen flachen Untergrund für die Ladestation, die Stelle sollte trocken sein und nicht dem direkten Sonnenlicht ausgesetzt sein. Das Netzteil kann an der Wand montiert werden.

Die Ladestation des Landroid® darf an einer Wand oder einem Zaun platziert werden, wobei die Ladekomponenten zum Rasen zeigen müssen. Stellen Sie die Ladebasis wenn möglich im Schatten auf – Akkus lassen sich am besten an einem kühlen Ort aufladen. Stellen Sie sicher, dass sich der Transformator und die Elektrosteckdose stets in einem trockenen Bereich befinden. Sie können die Ladestation nun dauerhaft am Boden fixieren, indem Sie die mitgelieferten Basishalterungsstifte mit dem mitgelieferten Inbusschlüssel festdrehen.

HINWEIS: Das Begrenzungskabel sollt auf beiden Seiten der Ladestation für 80cm ohne Ecken oder Hindernisse gerade verlaufen, um ordnungsgemäßes Andocken zu gewährleisten.



Die Ladestation muss auf einem relativ ebenem Untergrund aufgestellt werden. Diese darf nicht auf einer geneigten Fläche oder an einem Ort positioniert werden, der die Platte biegt.

2

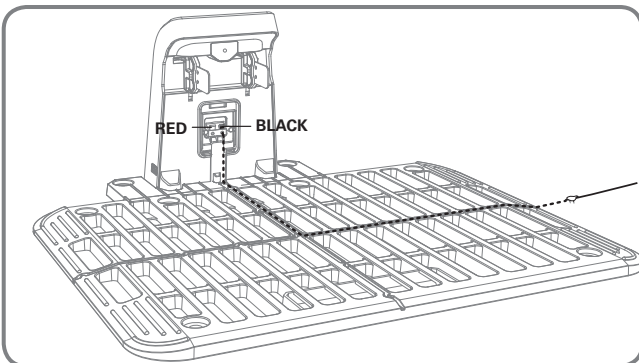
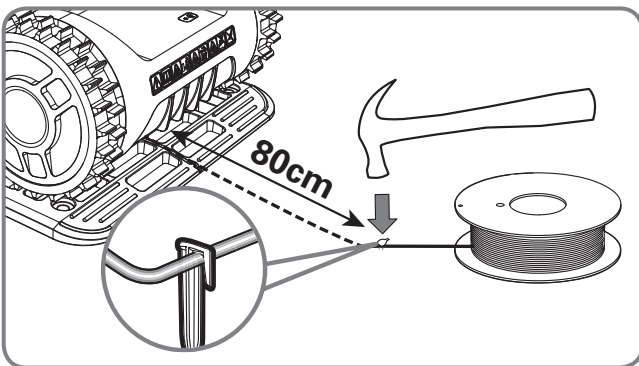
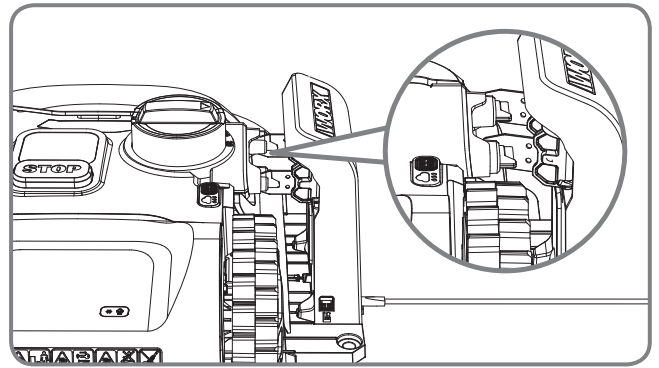
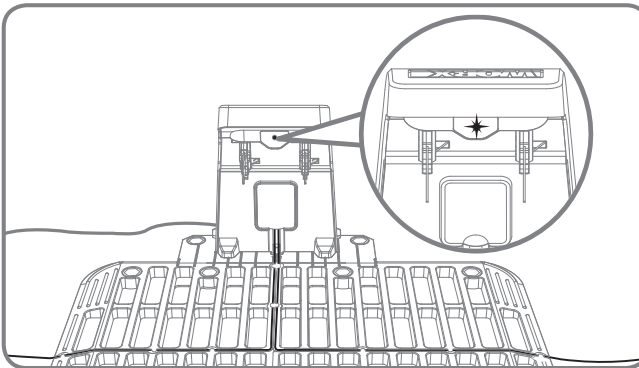
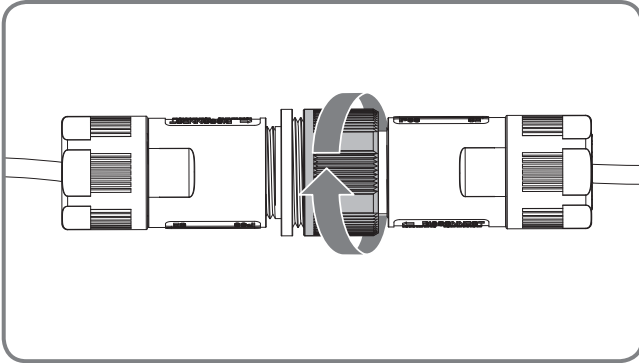
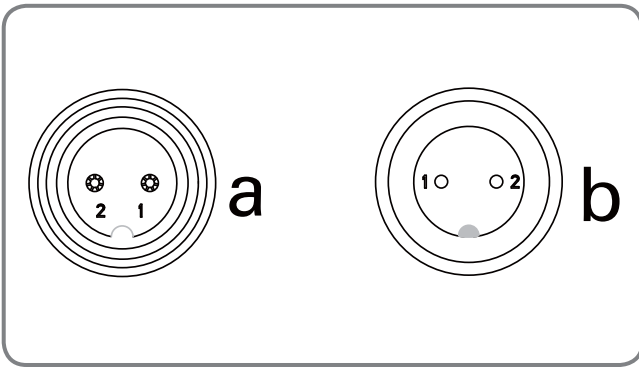
Landroid® vor Erstgebrauch aufladen

Wenn Sie das Netzkabel der Ladebasis an den Netzadapter anschließen, richten Sie die Nut am Netzstecker (b) mit der Rille im Netzadapter (a) aus.

Verbinden Sie das Netzteil mit einer Steckdose. Die LED an der Ladestation wird grün aufleuchten. Docken Sie den Landroid® manuell an die Ladestation an, während der Landroid® ausgeschaltet ist. Das grüne Licht an der Ladestation blinkt und der Landroid® beginnt mit dem Ladevorgang.

Falls das Netzkabel durch den Arbeitsbereich verlaufen sollte, können Sie es bei Bedarf eingraben.

HINWEIS: Wenn Sie das Netzteil in eine Innenraum-Steckdose anschließen, müssen Sie das Netzkabel durch das Loch in der Wand verlegen.



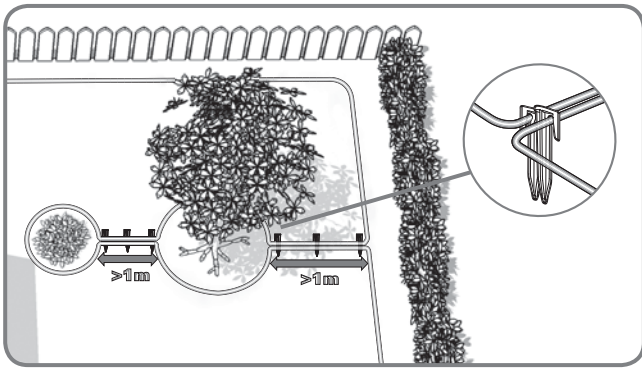
3

Begrenzungskabel anschließen

Wenn Sie das Begrenzungskabel, sollten Sie einen normalen Rasenmäher oder -trimmer verwenden, um das Gras entlang der Begrenzung zu schneiden. Anschließend muss das Kabel so nah wie möglich am Boden verlegt werden, damit der Landroid® das Kabel nicht versehentlich durchtrennt. Das Begrenzungskabel führt nur eine sehr niedrige Spannung, stellt daher absolut keine Gefahr für Menschen oder Tiere dar.

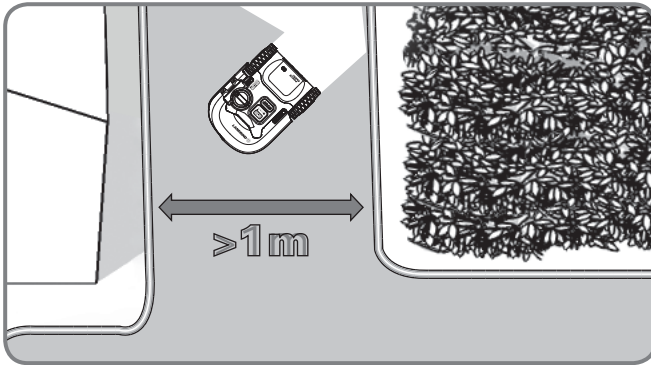
Ziehen Sie ein etwa 80 cm langes Stück Begrenzungskabel heraus und befestigen Sie es am Boden, neben der Ladestation. Später wird dieses Ende des Begrenzungskabels (IN-Kabel) an die SCHWARZE Anschlussklemme angeschlossen, nachdem das Begrenzungskabel fixiert wurde.

HINWEIS: Das erweiterte Begrenzungskabel sollte 400m nicht überschreiten, anderenfalls wird es Signalprobleme verursachen.



Sollte es eine oder mehrere Inseln geben, die nah beieinander liegen, ist es empfehlenswert, die Kabel wie in der Abbildung dargestellt zu verlegen.

Der Landroid® kann sich frei über das Begrenzungskabel zwischen Insel und Mähgrenze bewegen.



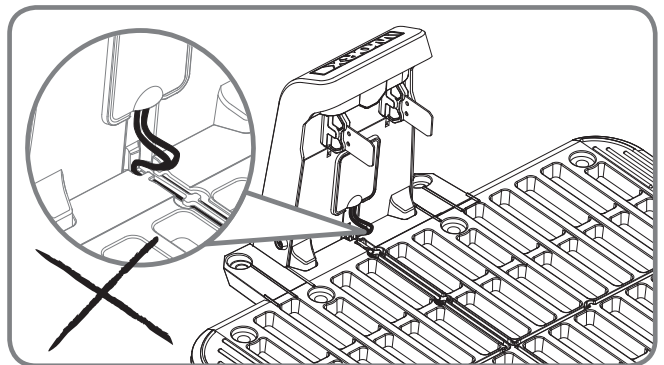
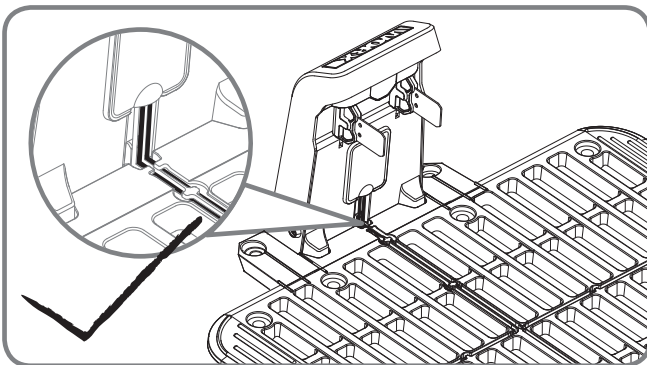
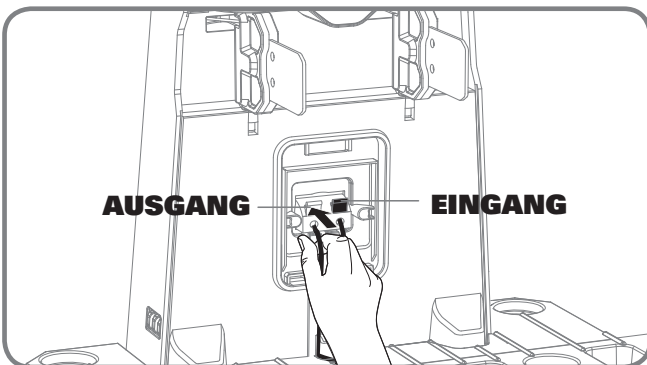
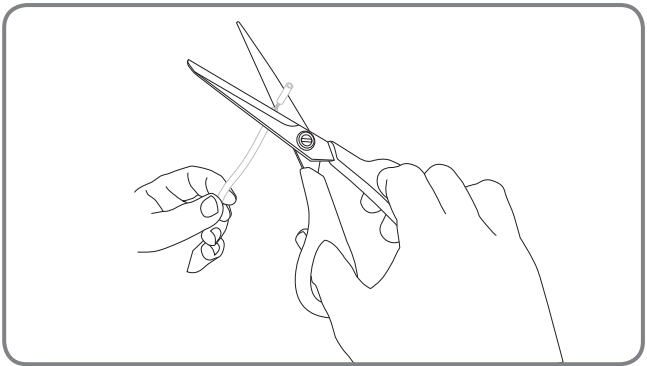
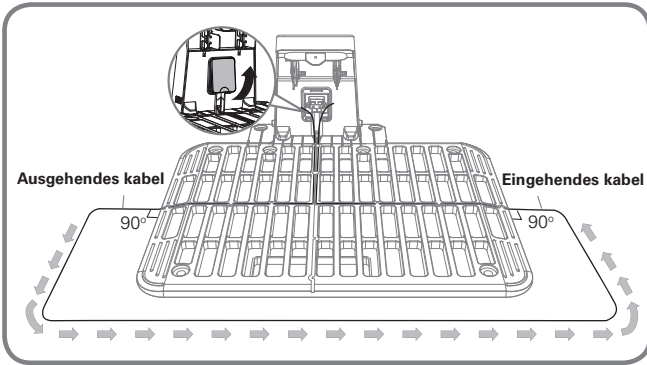
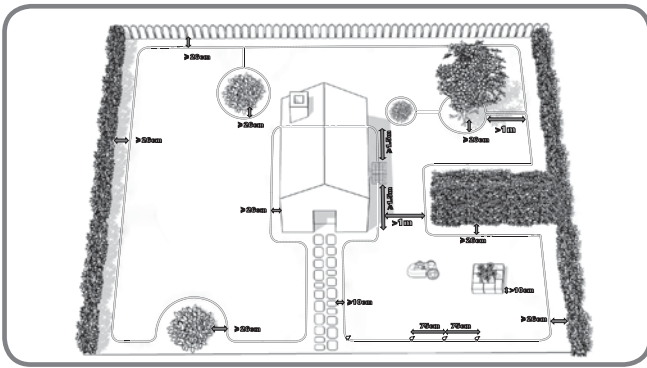
Wenn Ihr Rasen mehrere Bereiche hat, die durch Korridore miteinander verbunden sind, sollte er mindestens 1m breit sein. Wenn der Korridor schmäler als 1m, wird es für das Landroid® schwierig, sich zwischen den beiden zu bewegen. In diesem Fall wird empfohlen, den Hauptbereich und den Unterbereich auf dem Rasen einzustellen. Die Begrenzungslinie sollte wie gezeigt platziert werden. Wenn Sie den sekundären Bereich abschneiden müssen, nehmen Sie den Landroid® in den sekundären Bereich. Landroid® schneidet problemlos Gras, muss jedoch bei erschöpftem Akku wieder zur Ladestation gebracht werden.

4

Einrichtung des Begrenzungskabels abschließen

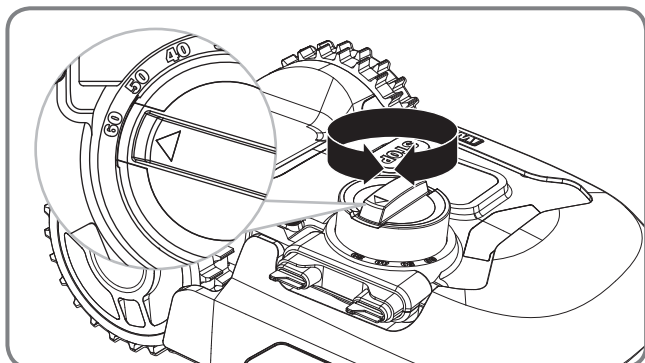
Verlegen Sie das Begrenzungskabel wie in der Abbildung dargestellt um den Arbeitsbereich. Nachdem Sie das Begrenzungskabel fixiert haben, entfernen Sie den Landroid® weg von der Ladestation. Verlegen Sie das Begrenzungskabel zurück zur Ladestation, lassen Sie eine Länge von etwa 80 cm des Begrenzungskabels (OUT-Kabel) überstehen, und schneiden Sie es ab. Legen Sie beide Kabelenden in die Rillen der Ladestation ein. Entfernen Sie die Kunststoffhülle an beiden Kabelenden (etwa 1 cm), und schließen Sie das freiliegende Ende des Metalldrahts vom IN-Kabel an die SCHWARZE Anschlussklemme und das Ende des OUT-Kabels an die ROTE Anschlussklemme an.

HINWEIS: Wenn Sie das Begrenzungskabel verlängern müssen, sehen Sie für Anweisungen bitte in den Abschnitt **"Begrenzungskabel verbinden"** im Benutzerhandbuch.



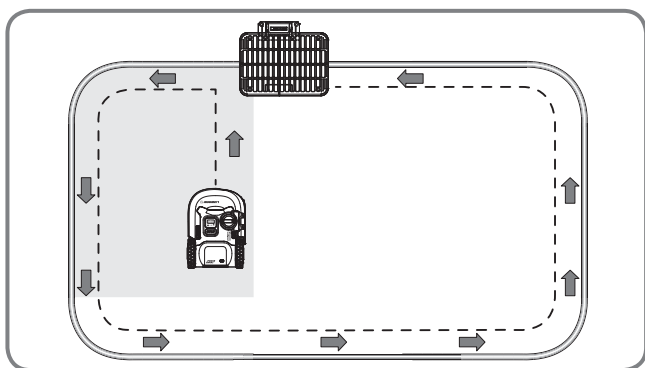
Verifizierung

Vor dem ersten Einsatz, Achten Sie darauf, dass sich keine Fremdkörper wie Spielzeuge oder Äste im Arbeitsbereich befinden.



1

Stellen Sie die Schnitthöhe auf die maximale Stufe ein (60 mm).

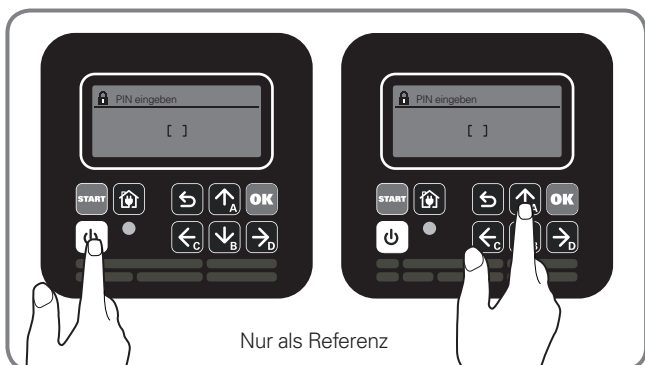


2

Stellen Sie Ihren Landroid® einige Meter vor der Ladestation auf.

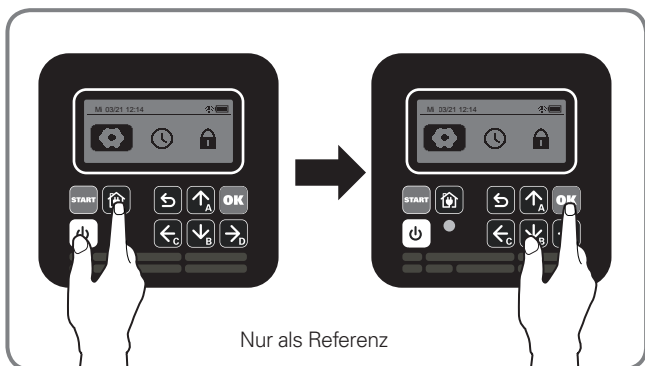
14

D




3

Drücken Sie , bis der Landroid® eingeschaltet ist, und geben Sie dann die standardmäßige PIN AAAA ein.



4

Drücken Sie  und **OK**, um den Landroid® zurück zur Ladestation zu schicken. Der Landroid® wird dem Begrenzungskabel bis zur Ladestation folgen.

5

Bei Bedarf können Sie die Kontur des Begrenzungskabels anpassen.

HINWEIS: Wenn das Begrenzungskabel beim Test durchtrennt wird oder Sie feststellen, dass es verlängert werden muss, sehen Sie für Anweisungen bitte in den Abschnitt **"Begrenzungskabel verbinden"** im Benutzerhandbuch.

Überprüfen Sie den Status der LED Anzeige auf der Ladestation, um sicherzustellen, dass die Verbindung in OK.

Nachdem die Verifizierung reibungslos abgeschlossen wurde, können Sie den Mähvorgang durch Drücken von **START** und **OK** starten.

Wenn es ein Problem bei der Verifizierung gibt, sehen Sie bitte in das "Benutzerhandbuch-Fehlersuche".

Anzeige der LED-Leuchte	Status	Maßnahme
LED-Anzeige leuchtet nicht.	Es wird kein Strom zugeführt.	Prüfen wenn Sie, ob das Netzkabel ordnungsgemäß an das Ladegerät und dieses an eine passende Stromversorgung angeschlossen ist.
Grüne LED leuchtet	Das Begrenzungskabel ist korrekt angeschlossen; vollständig aufgeladen.	/
Rot an	Des Begrenzungskabel ist nicht angeschlossen.	Prüfen Sie, dass es keine Brüche im Begrenzungskabel gibt.
	Die Stromversorgung ist erfolgreich angeschlossen, wohingegen das Kabel nicht erfolgreich angeschlossen wurde.	Prüfen Sie das Kabel, und schließen Sie es erneut an. Prüfen Sie, dass es keine Brüche im Begrenzungskabel gibt.
Grünes Licht blinkt	Automatisches Aufladen	/



WARNUNG

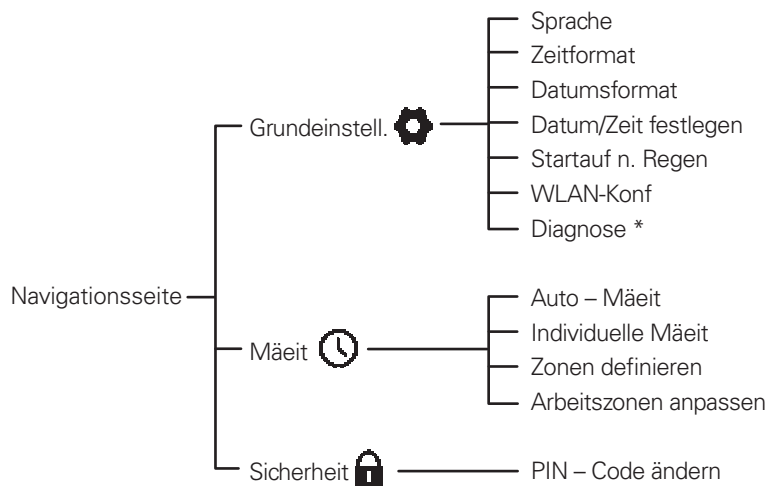
- Falls sich Ihr Landroid® außerhalb seines Arbeitsbereiches herumtreibt, wird er sich nicht bewegen, und das Display zeigt den Fehler "Außerhalb des Arbeitsbereichs! "START" drücken für Reset". Bringen Sie ihn einfach in seinen Arbeitsbereich zurück, wiederholen Sie dann Verifizierung.
- Sollte sich Ihr Landroid® innerhalb seines Arbeitsbereichs befinden, aber das Display zeigt den Fehler "Außerhalb des Arbeitsbereichs! "START" drücken für Reset", sehen Sie bitte in den Abschnitt "Fehlermeldung" im Benutzerhandbuch.
- Ihr Landroid® sollte stets eingeschaltet bleiben. Falls Sie ihn jemals abschalten müssen, achten Sie darauf, ihn vor dem Einschalten wieder in seinen Arbeitsbereich zu setzen.
- Sollte Ihr Landroid® den Betrieb einstellen, starten Sie diesen einfach neu und benutzen Sie ihn wie sonst auch.

HINWEIS: Bitte sehen Sie in das Benutzerhandbuch, um weitere Informationen zu erhalten.

Einstellung

Stellen Sie bitte zuerst die Höhe auf die gewünschte Grasebene nach dem Schnitt ein, und Sie können die Programmeinstellung manuell oder mit einer Smartphone-App vornehmen.

Um den Landroid® manuell zu programmieren, drücken Sie , um die abgebildete Navigationsseite aufzurufen.



* Nur nach Kundendienst

App

Ihr Landroid® kann mit Ihrem Smartphone verbunden werden. Mit der Landroid® App als Smartphone können Sie die allgemeinen Einstellungen von Landroid® ändern und Status und Fehlermeldungen des Geräts anzeigen.

Checkliste, bevor Sie die App mit dem Landroid® verbinden

Schritt 1: Prüfen Sie Ihr Smartphone

1. Vergewissern Sie sich, dass Ihr Smartphone mit einem 2,4 GHz-Netz verbunden ist, nicht mit einem 5 GHz.

Beispiel:



2. Stellen Sie sicher, dass die auf Ihrem Smartphone installierte APP aktuell ist.

Schritt 2: Prüfen Sie Ihren Landroid®

1. Vergewissern Sie sich, dass sich Ihr Landroid® im gleichen Router-Netzwerk wie Ihr Smartphone befindet.

2. Stellen Sie sicher, dass die Firmware Ihres Landroid® aktuell ist.

3. Stellen Sie beim Verbinden sicher, dass der Abstand zwischen Landroid® und Smartphone so gering wie möglich ist (weniger als 3 Meter).

4. Stellen Sie sicher, dass der Abstand zwischen Landroid® und Router so gering wie möglich ist (weniger als 3 Meter).

Schritt 3: Überprüfen Sie Ihren Router

1. Vergewissern Sie sich, dass der Router auf 2,4 GHz oder 2,4 GHz gemischt mit 5 GHz eingestellt ist, und aktivieren Sie bitte das 2,4 GHz-Frequenzband.

2. Vergewissern Sie sich, dass der 802.11 WLAN-Modus des Routers **b/g/n gemischt** ist. (Siehe Abb. 1)

3. Vergewissern Sie sich, dass der Routerkanal/die Bandbreite der WLAN-Einstellung auf **Auto oder 20M oder 20M gemischt 40M** gestellt ist. (Siehe Abb. 1)

4. Vergewissern Sie sich, dass die Funktion **SSID-Broadcast aktivieren** des Routers eingeschaltet ist, wenn Sie die Maschine mit der APP verbinden. Und nach der erfolgreichen Verbindung können Sie diese schließen. (Siehe Abb. 1)

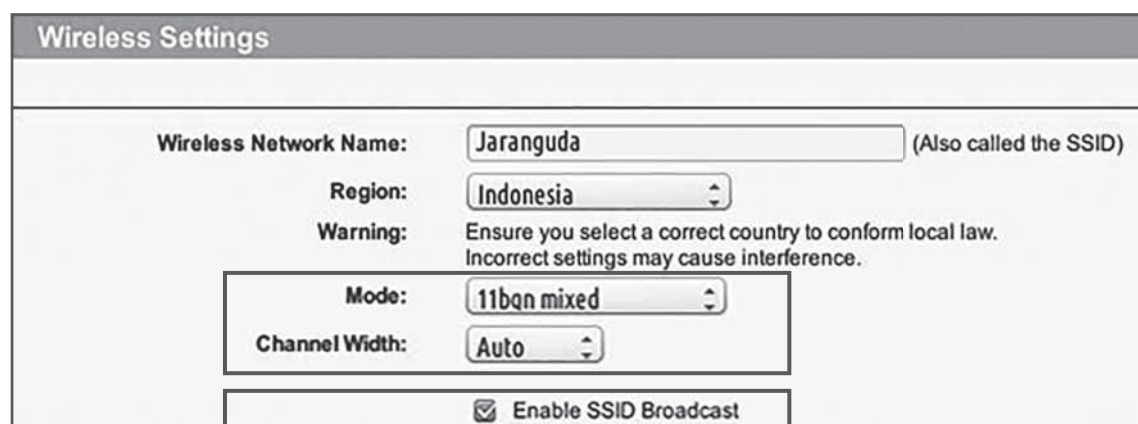


Fig. 1

Fig. 2

5. Stellen Sie sicher, dass die DHCP-Funktion aktiviert ist. (Siehe Abb. 2)



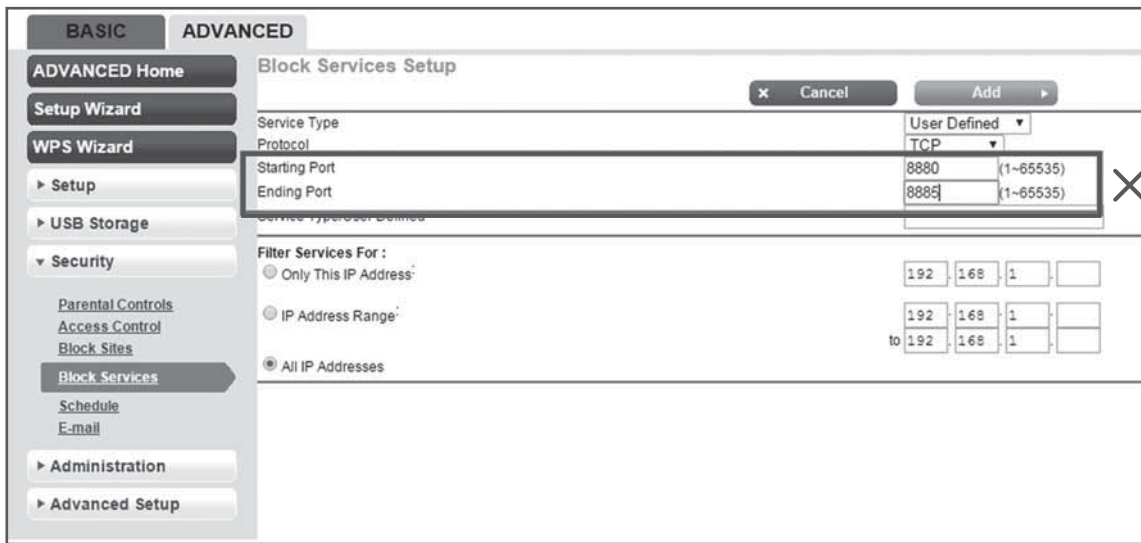


Fig. 3

6. Wenn Sie einen "Fritz!box"-Router besitzen, aktivieren Sie in den Einstellungen bitte die Funktion "Kommunikation zwischen Geräten im gleichen Netzwerk ermöglichen".
7. Vergewissern Sie sich, dass der Port 8883 TCP offen ist. Wenn dieser blockiert ist (Siehe Abb. 3), ändern Sie bitte die Einstellung.

Smartphone mit Ihrem Landroid® verbinden:

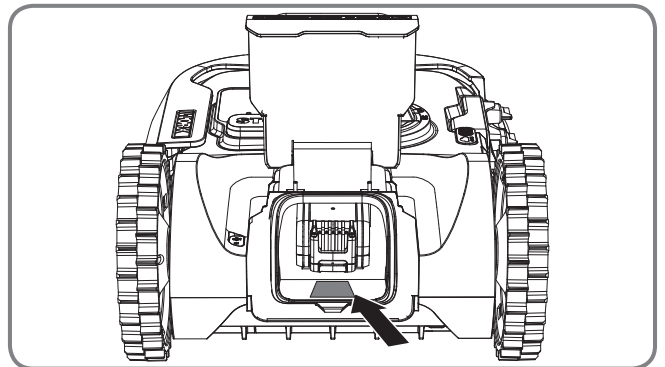
Step 1: Um die Landroid® App herunterzuladen, verwenden Sie Ihr Mobiltelefon, um den untenstehenden QR Code zu scannen, oder downloaden Sie diese vom Playstore (Google-Android), AppleStore (Apple- iOS) oder von unserer Website www.worx.com.

Schritt 2: Geben Sie Landroid®APP ein und befolgen Sie die Anweisungen, um eine Verbindung zu Ihrem Wi-Fi herzustellen.

* Wie gezeigt, befindet sich die Seriennummer auf der Rückseite des Landroid®.

18

D



HINWEIS:

1. Wenn die WLAN-Verbindungsdaten geändert wurden, muss der Landroid® gemäß Schritt 2 zurückgesetzt werden.
2. Wenn sich der Landroid® in einem Bereich mit schwachem oder keinem WLAN-Signal befindet, wird die von der mobilen App gesendete Befehlsanweisung nicht sofort ausgeführt. Allerdings wird der Befehl ausgeführt, nachdem der Landroid® in einen Bereich mit gutem Signal zurückkehrt.
3. Für eine stabile Signalverbindung sollte in Bereichen mit schwachem oder keinem Signal ein WLAN-Extender installiert werden.

www.worx.com

WORX
it's your nature