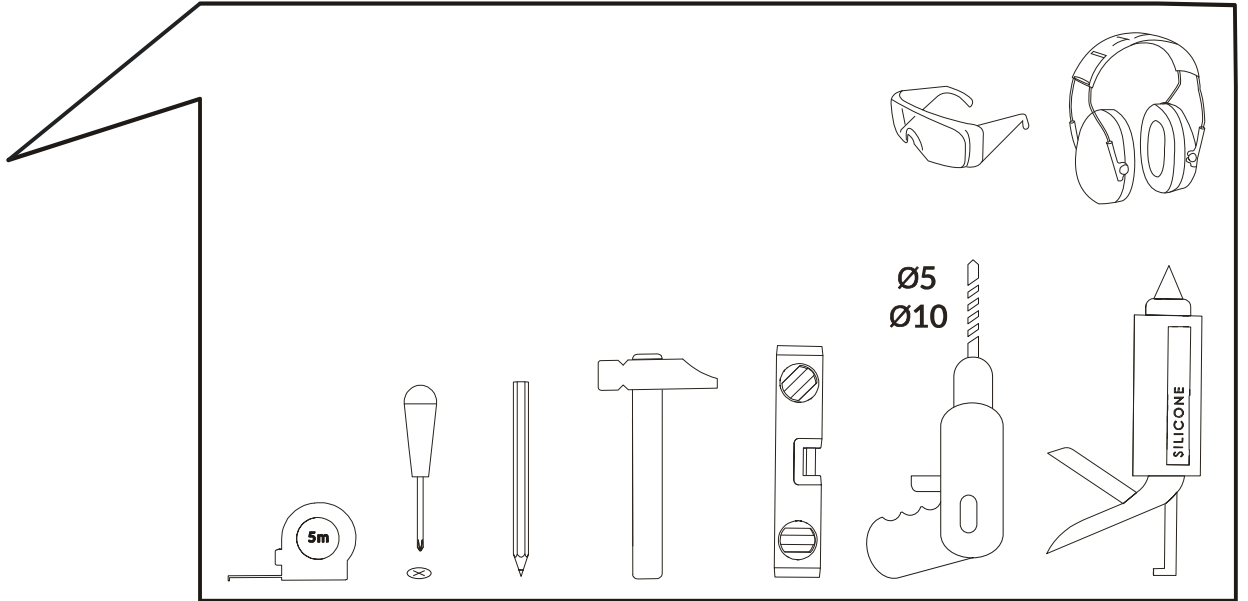
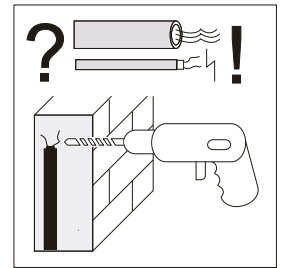
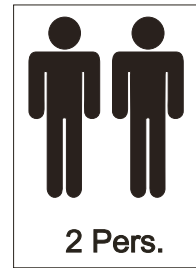




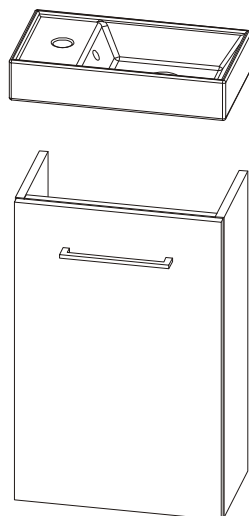
Camargue[®] Espacio



Artikel-Nr:

26758934
26758943
30772281

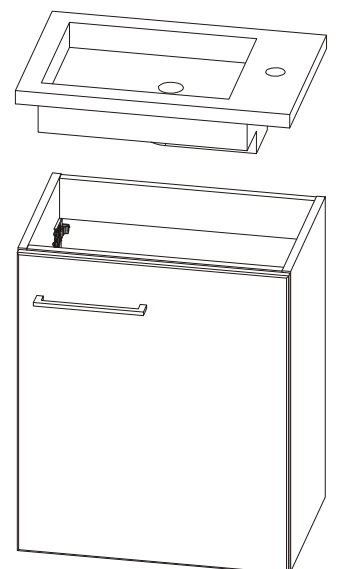
max.
7 kg



Artikel-Nr:

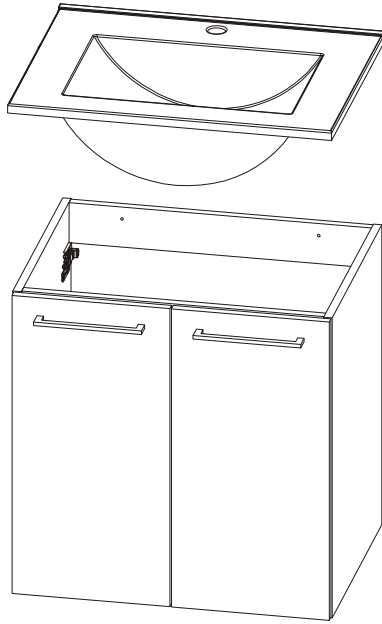
26736657
26736666
30773114

max.
10 kg



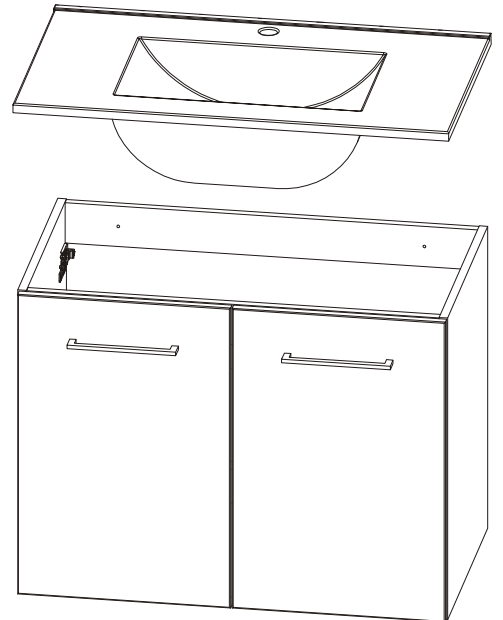
Artikel-Nr:

26755397
26757728
30767348



Artikel-Nr:

26754206
26754190
30773743



DEUTSCH

Wichtige Information
Sorgfältig lesen
Diese Information aufbewahren

ACHTUNG

Wenn Möbelstücke umkippen, können ernste oder lebensgefährliche Verletzungen durch Einklemmen die Folge sein. Um zu verhindern, dass dieses Möbelstück umkippt, muss es mit der beige packten Vorrichtung zur Wandbefestigung fest an der Wand verankert werden.

Befestigungsbeschläge benutzen, die für die heimischen Wände geeignet sind. Bei diesbezüglichen Fragen den örtlichen Fachhandel zu Rate ziehen.

FRANÇAIS

Information importante
À lire attentivement.
Conserver ces informations pour une utilisation ultérieure.

ATTENTION

Risque de blessure grave ou mortelle en cas de basculement du meuble. Pour éviter que le meuble ne bascule, il faut le fixer au mur de façon permanente à l'aide des pièces pour fixation incluses.

Utilisez des vis adaptées au matériau du mur. Pour obtenir des conseils sur les vis à utiliser, adressez-vous à un vendeur spécialisé.

ENGLISH

Important information
Read carefully
Keep this information for further reference

WARNING

Serious or fatal crushing injuries can occur from furniture tip-over. To prevent this furniture from tipping over it must be permanently fixed to the wall with the included wall attachment devices.

Use fixing devices suitable for the walls in your home. For advice on suitable fixing systems, contact your local specialized dealer.

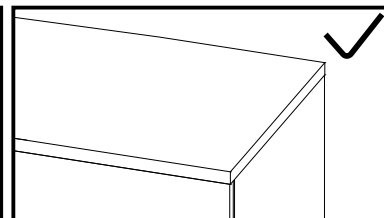
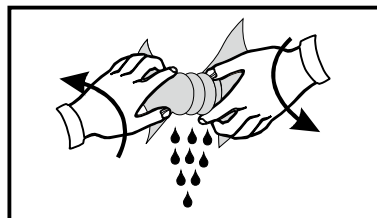
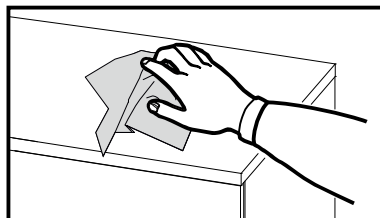
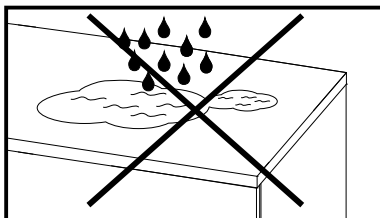
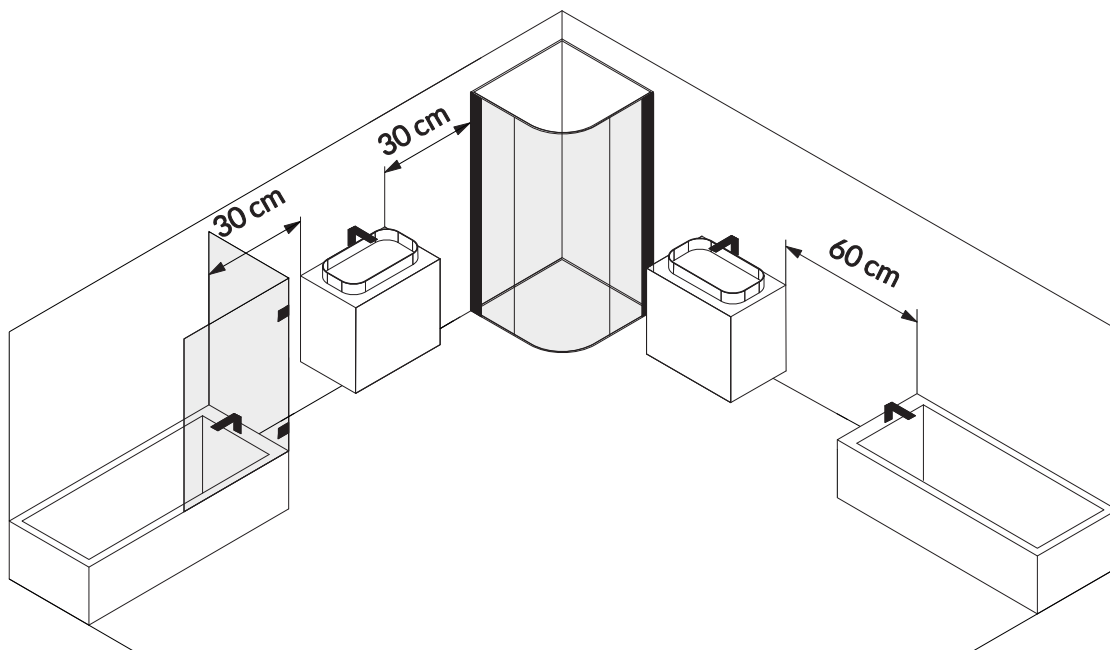
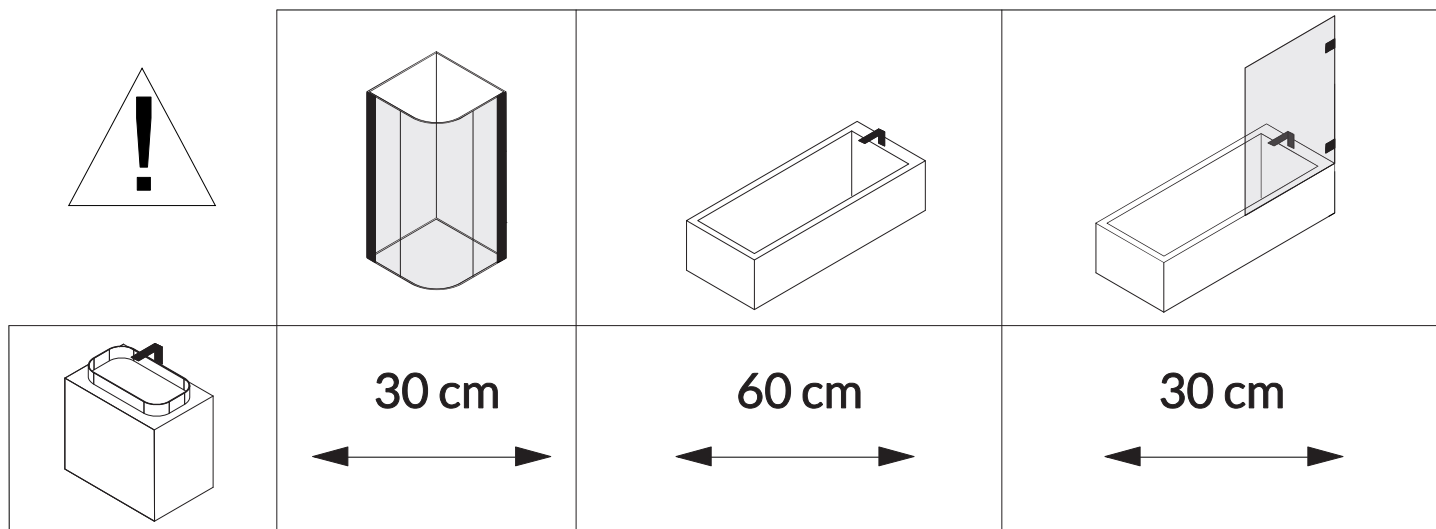
POLSKI

Ważne informacje
Przeczytaj uważnie.
Zachowaj ulotkę na przyszłość.

UWAGA

Przewrócenie się mebli może doprowadzić do poważnych obrażeń lub śmierci. Aby zapobiec przewróceniu się mebla, należy na stałe przymocować go do ściany.

Użyj śrub odpowiednich do ścian w Twoim domu. W przypadku wątpliwości, jakich śrub użyć, skontaktuj się z najbliższym specjalistycznym sklepem.



PL Minimalne odległości jakie należy zachować między szafką a:

- kabiną prysznicową - 30 cm
- wanną z osłoną - 30 cm
- wanną bez osłony - 60 cm.

CS Minimální vzdálenosti mezi skříní a:

- sprchový kout - 30 cm
- vana s krytem - 30 cm
- vana bez krytu - 60 cm.

DE Einzuhaltende Mindestabstände zwischen Schrank und:

- Duschkabine - 30 cm
- Badewanne mit Abdeckung - 30 cm
- Badewanne ohne Abdeckung - 60 cm.

EN Minimum distances to be maintained between the cabinet and:

- shower cabin - 30 cm
- bathtub with cover - 30 cm
- bathtub without cover - 60 cm.

ES Distancias mínimas a mantener entre el armario y:

- cabina de ducha - 30 cm
- bañera con tapa - 30 cm
- bañera sin tapa - 60 cm.

ET Minimaalsed vahemaad, mida tuleb hoida kapi ja:

- dušikabiin - 30 cm
- vann koos kattega - 30 cm
- vann ilma kateta - 60 cm.

FR Distances minimales à respecter entre l'armoire et :

- cabine de douche - 30 cm
- baignoire avec couvercle - 30 cm
- baignoire sans couvercle - 60 cm.

HR Minimalne udaljenosti oje treba održavati između ormara i:

- tuš kabina - 30 cm
- kada s poklopcem - 30 cm
- kada bez poklopca - 60 cm.

HU A minimális távolságot be kell tartani a szekrény és:

- zuhanykabin - 30 cm
- fürdőkáád huzatal - 30 cm
- fürdőkáád huzat nélküül - 60 cm.

LT Minimalūs atstumai, kuriuos reikia išlaikyti tarp spintelės ir:

- dušo kabina - 30 cm
- vonia su užvalkalu - 30 cm
- vonia be dangčio - 60 cm.

LV Minimālie atālumumi, kas jāievēro starp skapi un:

- dušas kabīne - 30 cm
- vanna ar vāku - 30 cm
- vanna bez pārsega - 60 cm.

ND Minimale afstanden die moeten worden aangehouden tussen de kast en:

- douchecabine - 30 cm
- badkuip met deksel - 30 cm
- badkuip zonder deksel - 60 cm.

RO Distanțele minime care trebuie menținute între dulap și:

- cabina de dus - 30 cm
- cada cu capac - 30 cm
- cada fara capac - 60 cm.

RU Минимальные расстояния, которые следует соблюдать между шкафом и:

- душевая кабина - 30 см
- ванна с крышкой - 30 см.
- ванна без крышки - 60 см.

SE Minsta avstånd som ska hållas mellan skåpet och:

- duschkabine - 30 cm
- badkar med lock - 30 cm
- badkar utan lock - 60 cm.

SK Minimálne vzdialenosti medzi skriňou a:

- sprchová kabína - 30 cm
- vaňa s krytom - 30 cm
- vaňa bez krytu - 60 cm.

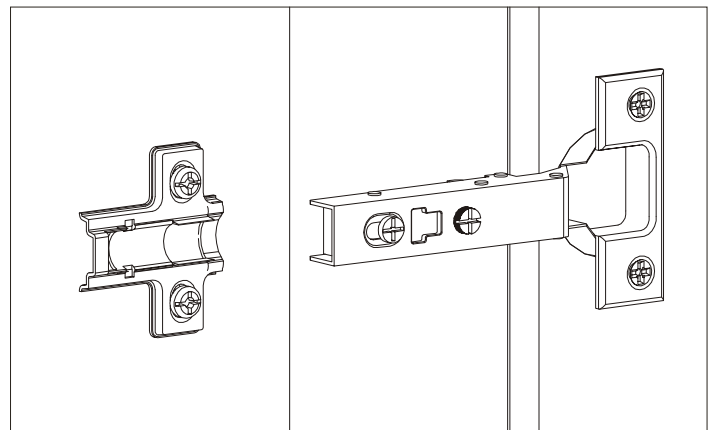
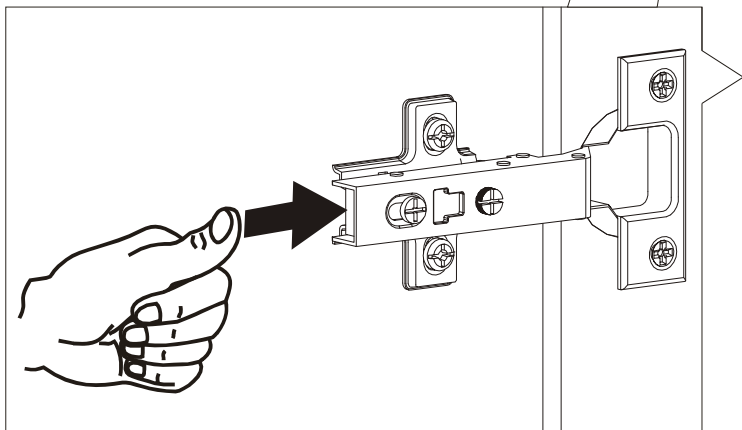
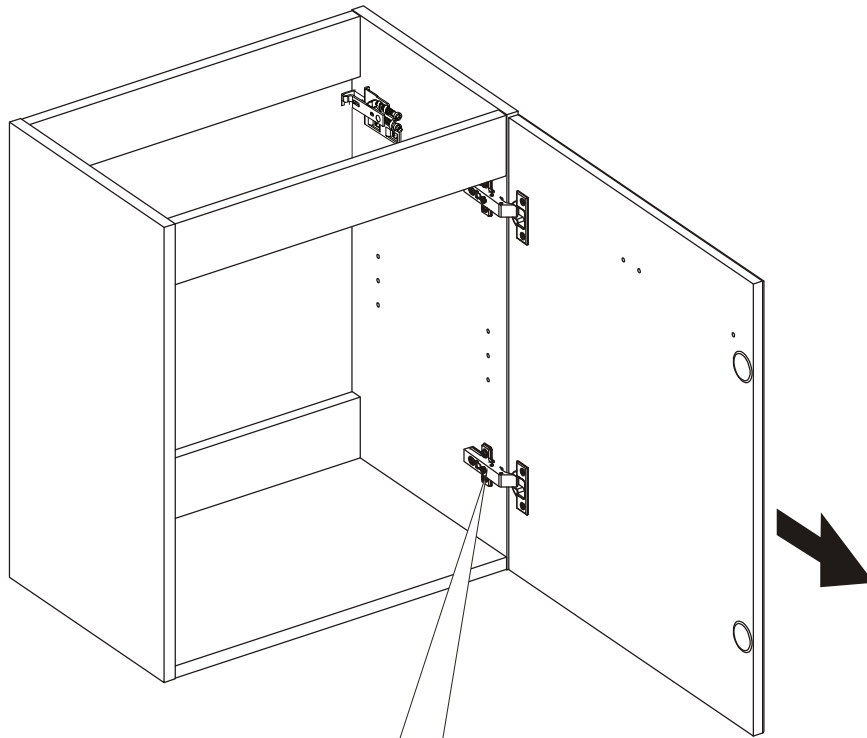
SLO Najmanjše razdalje, ki jih je treba vzdrževati med omaro in:

- tuš kabina - 30 cm
- kopalna kad s pokrovom - 30 cm
- kopalna kad brez pokrova - 60 cm.

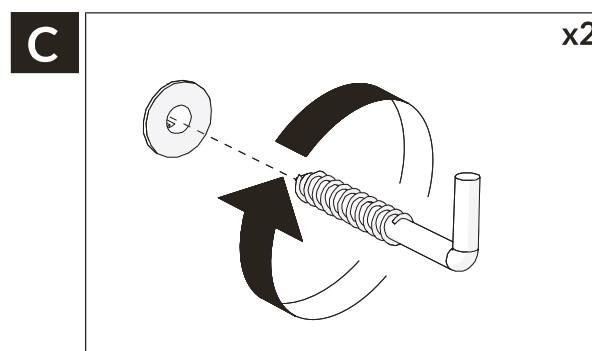
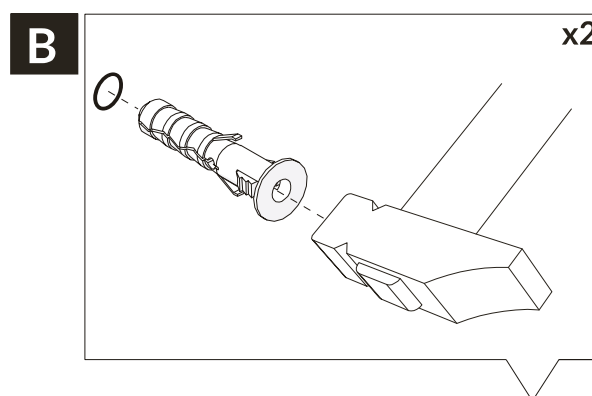
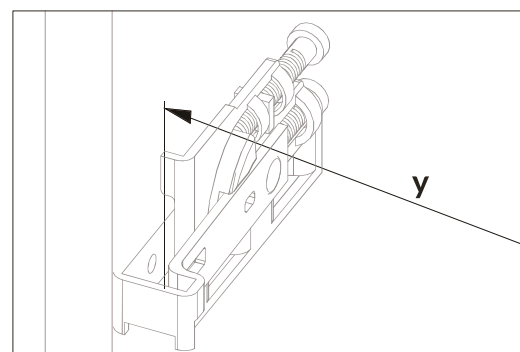
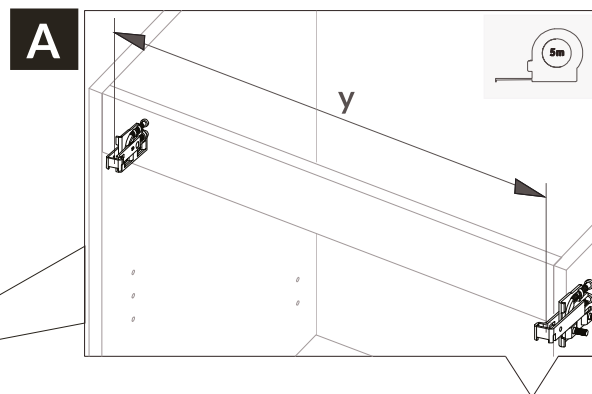
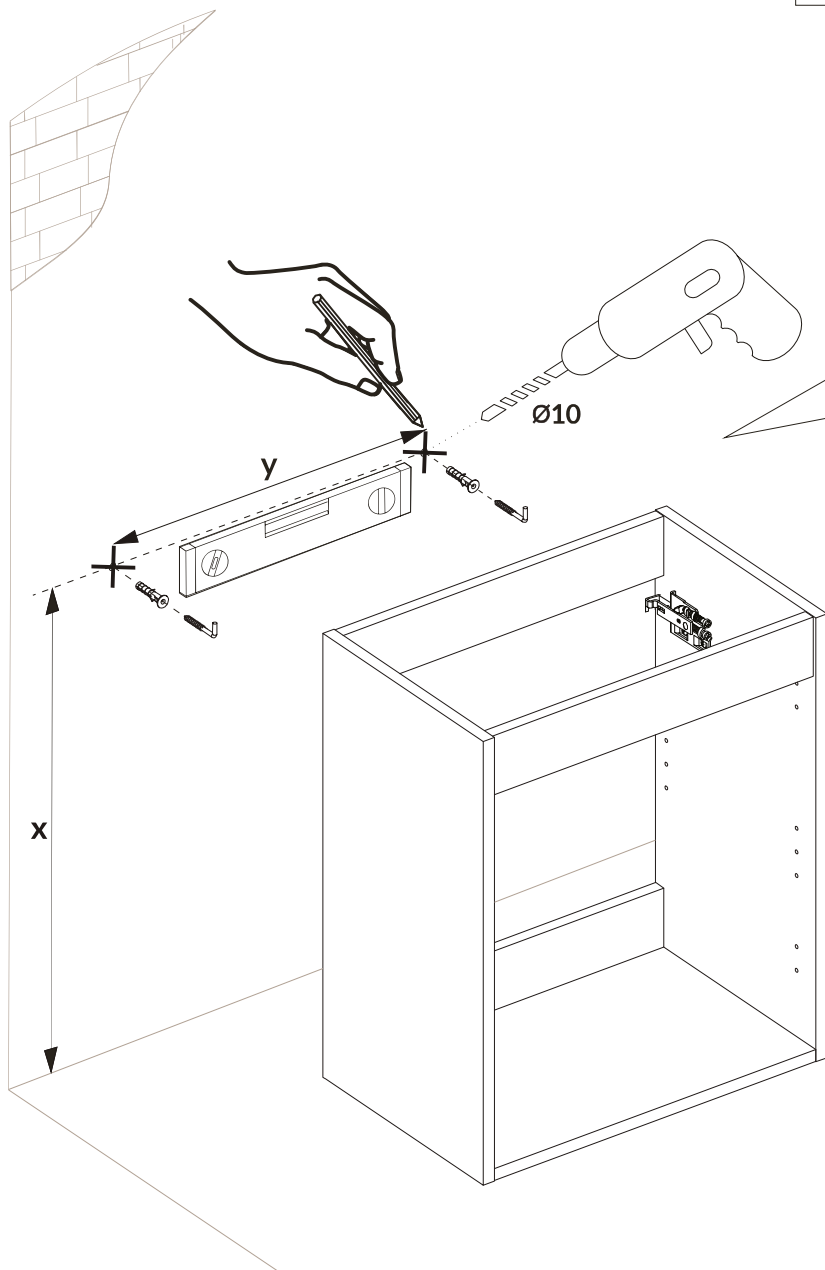
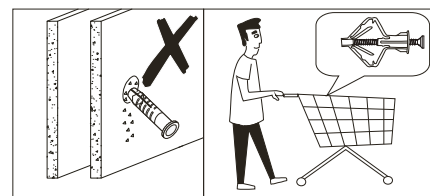
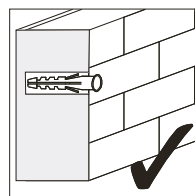
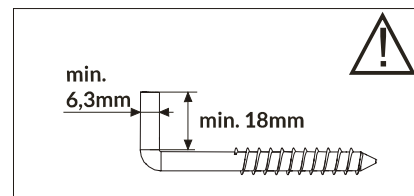
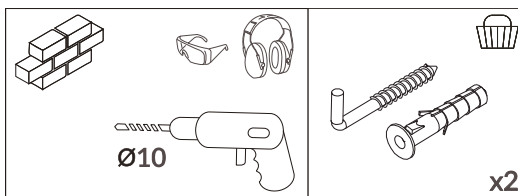
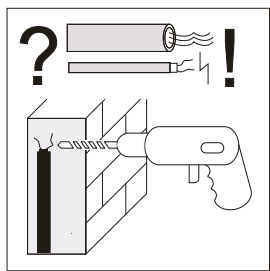
SR Minimalne udaljenosti oje treba održavati između abineta i:

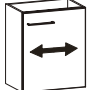
- tuš kabina - 30 cm
- kada sa poklopcem - 30 cm
- kada bez poklopca - 60 cm.

1a.

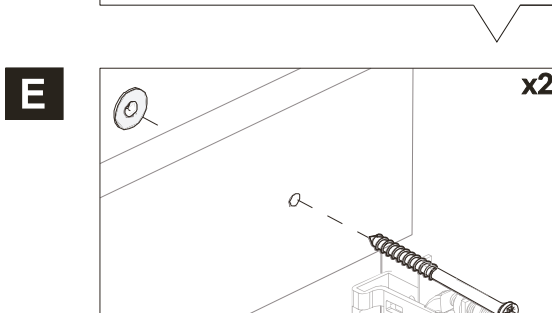
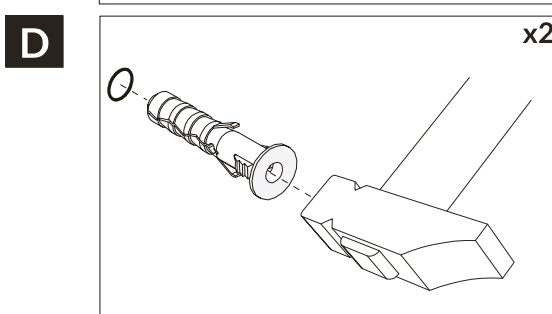
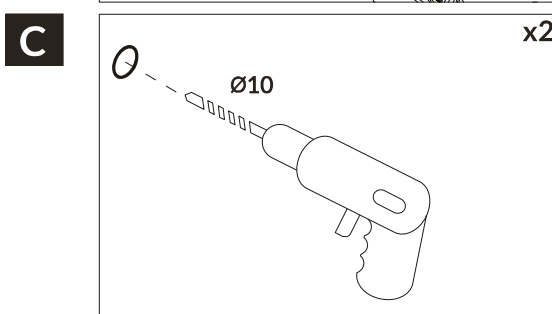
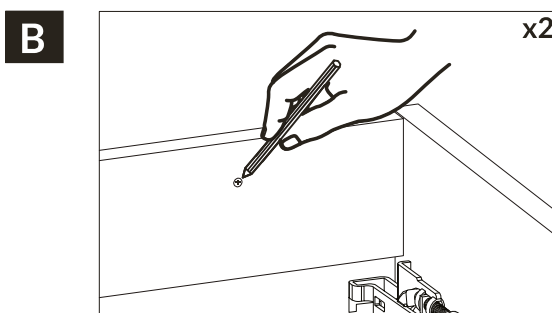
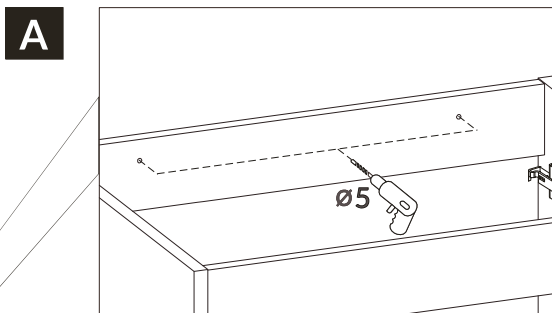
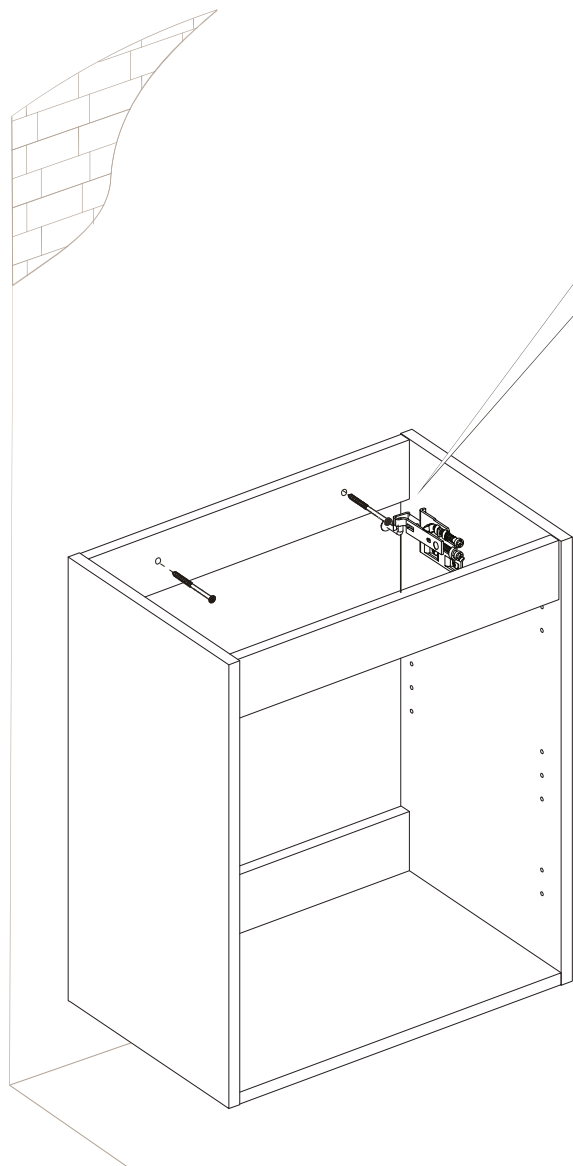
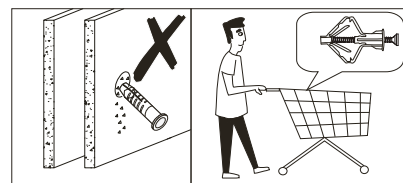
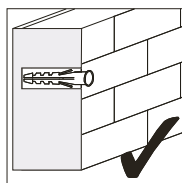
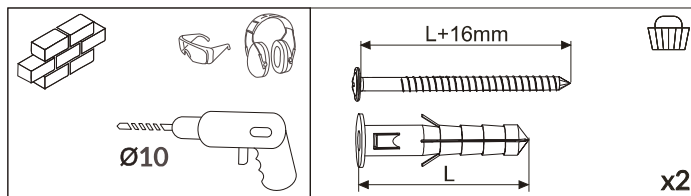
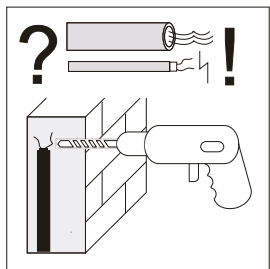


1b.

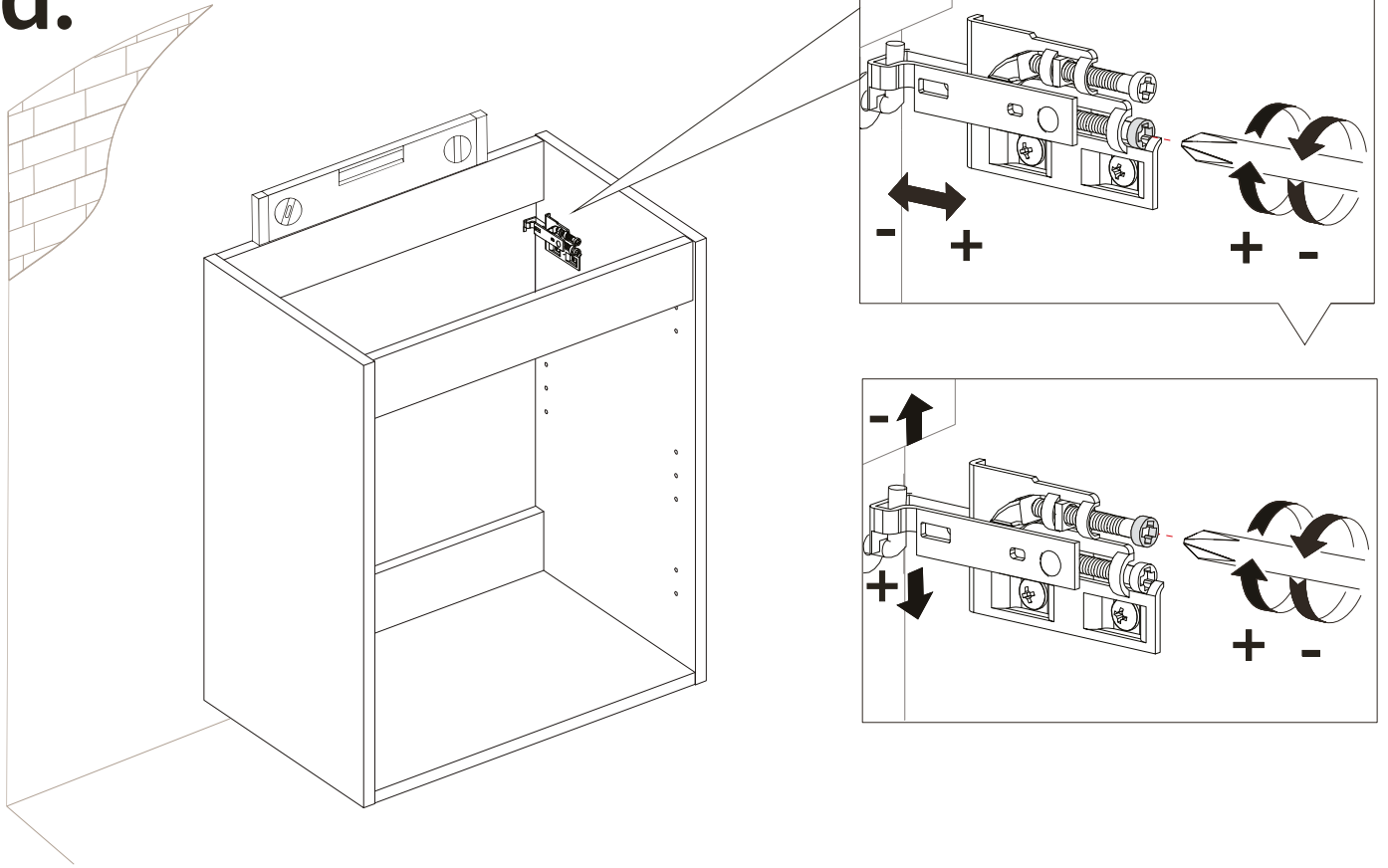


|  | x [cm] | y [cm] |
|---|--------|--------|
| 40 | 76,0 | 33,7 |
| 50 | 76,0 | 45,3 |
| 60 | 76,7 | 54,7 |
| 80 | 76,7 | 74,7 |

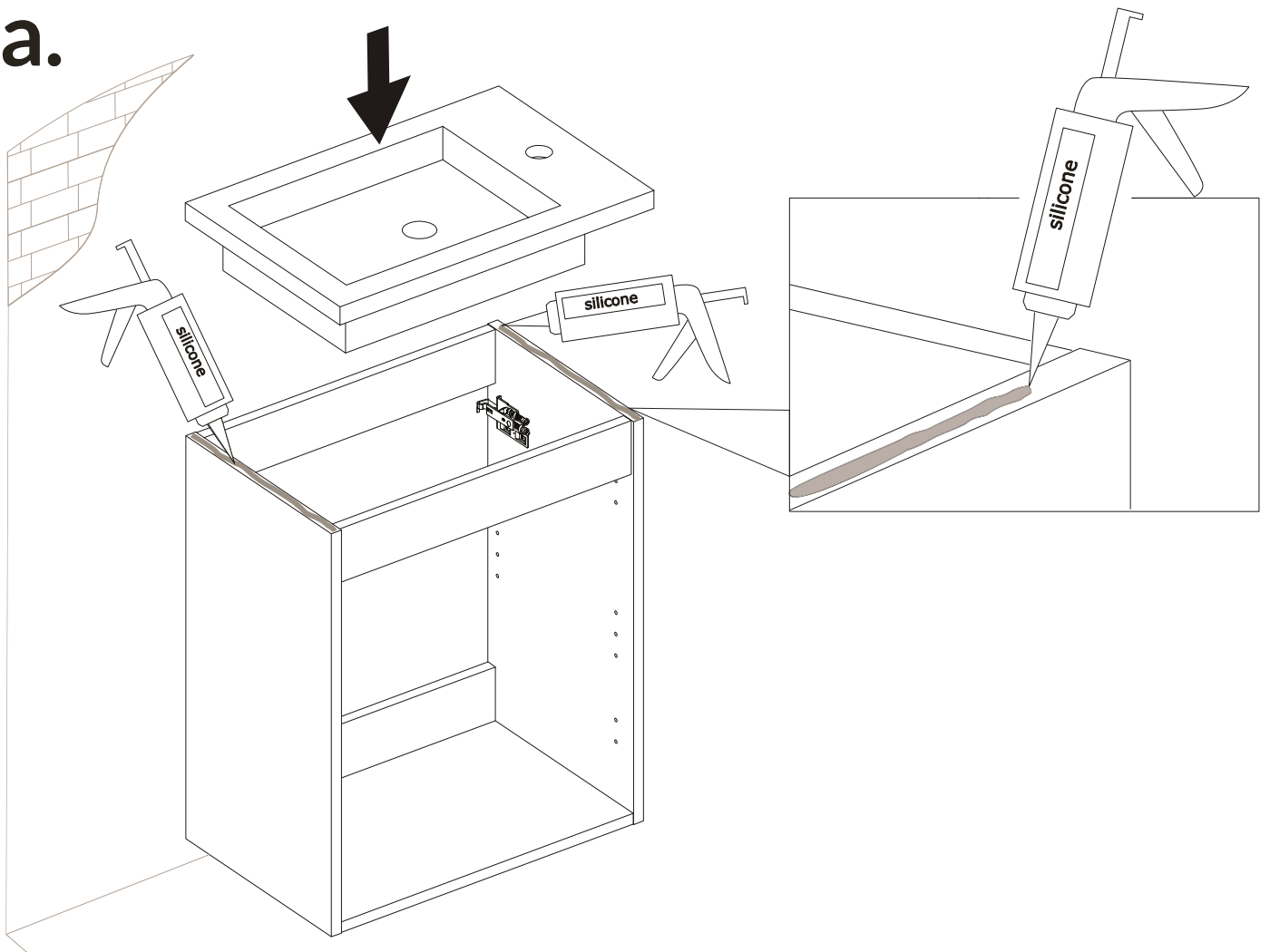
1c.



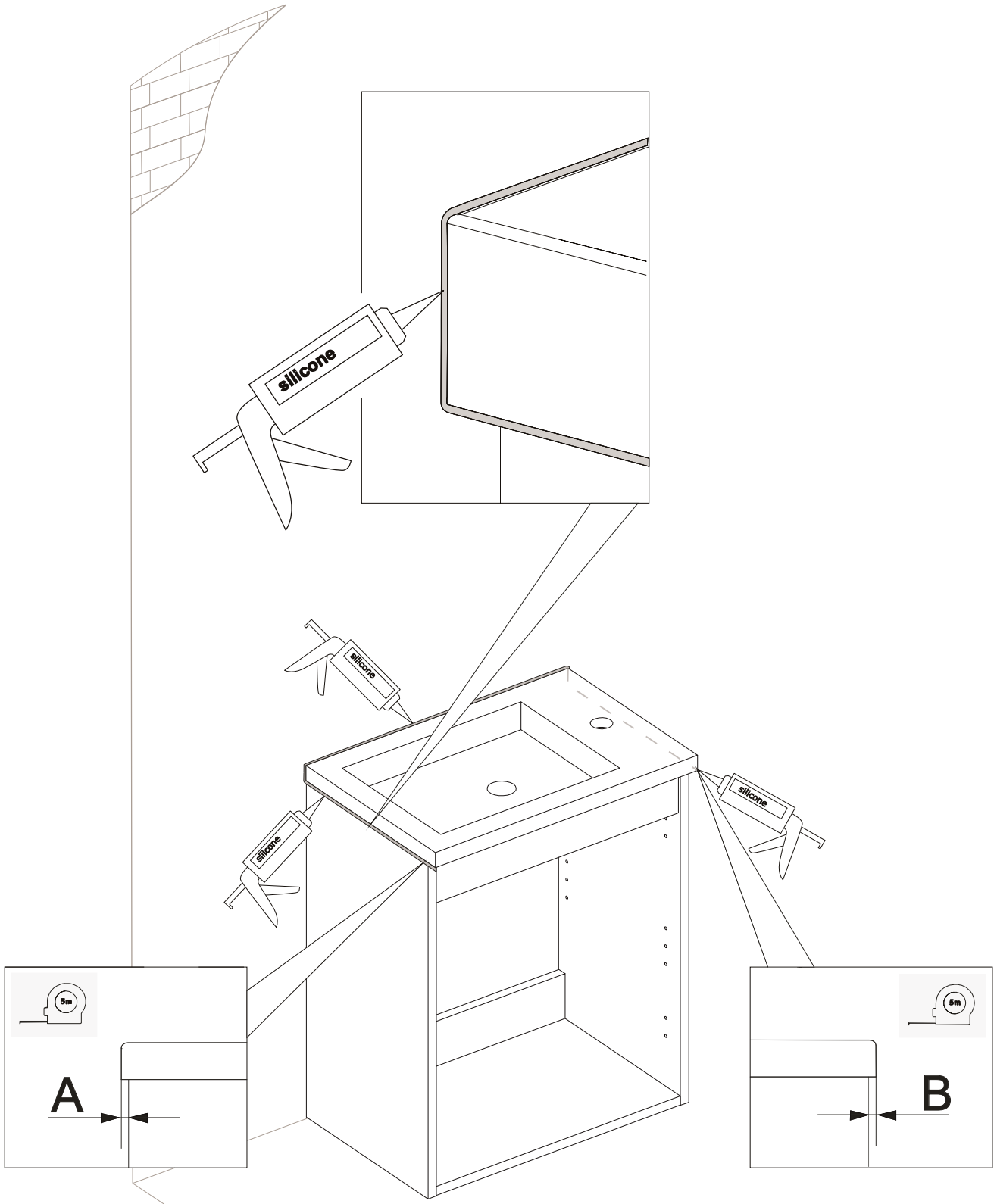
1d.



2a.

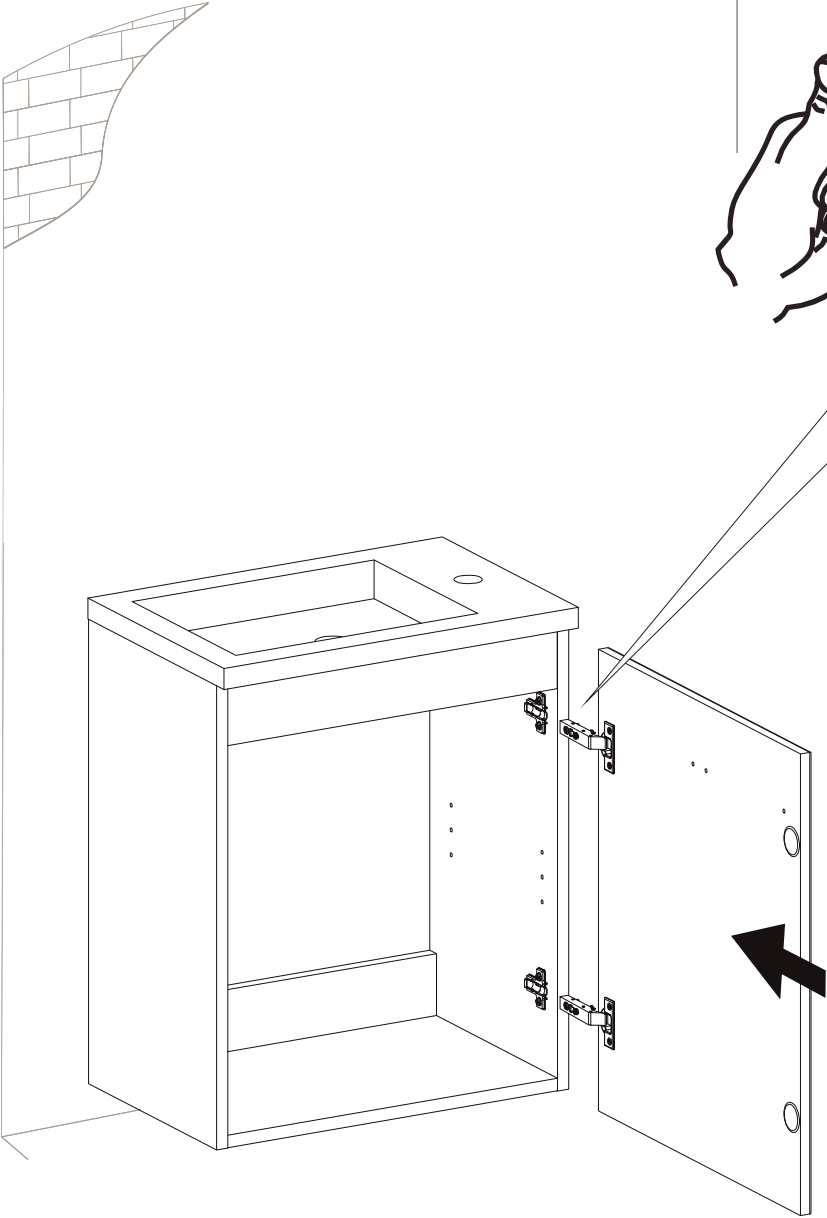
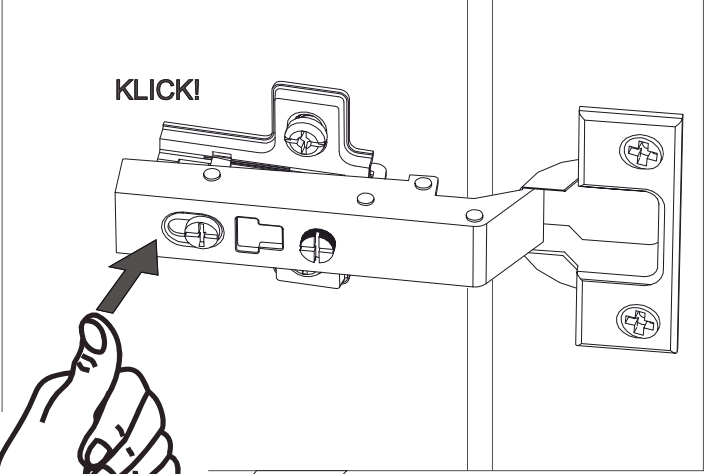
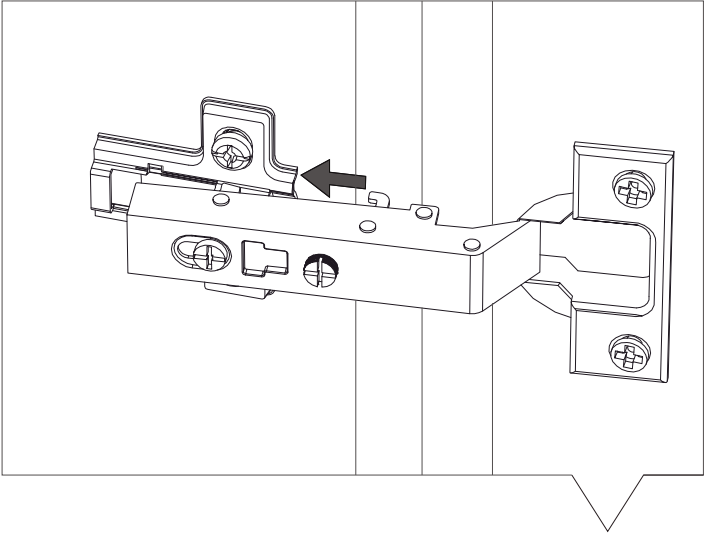


2b.

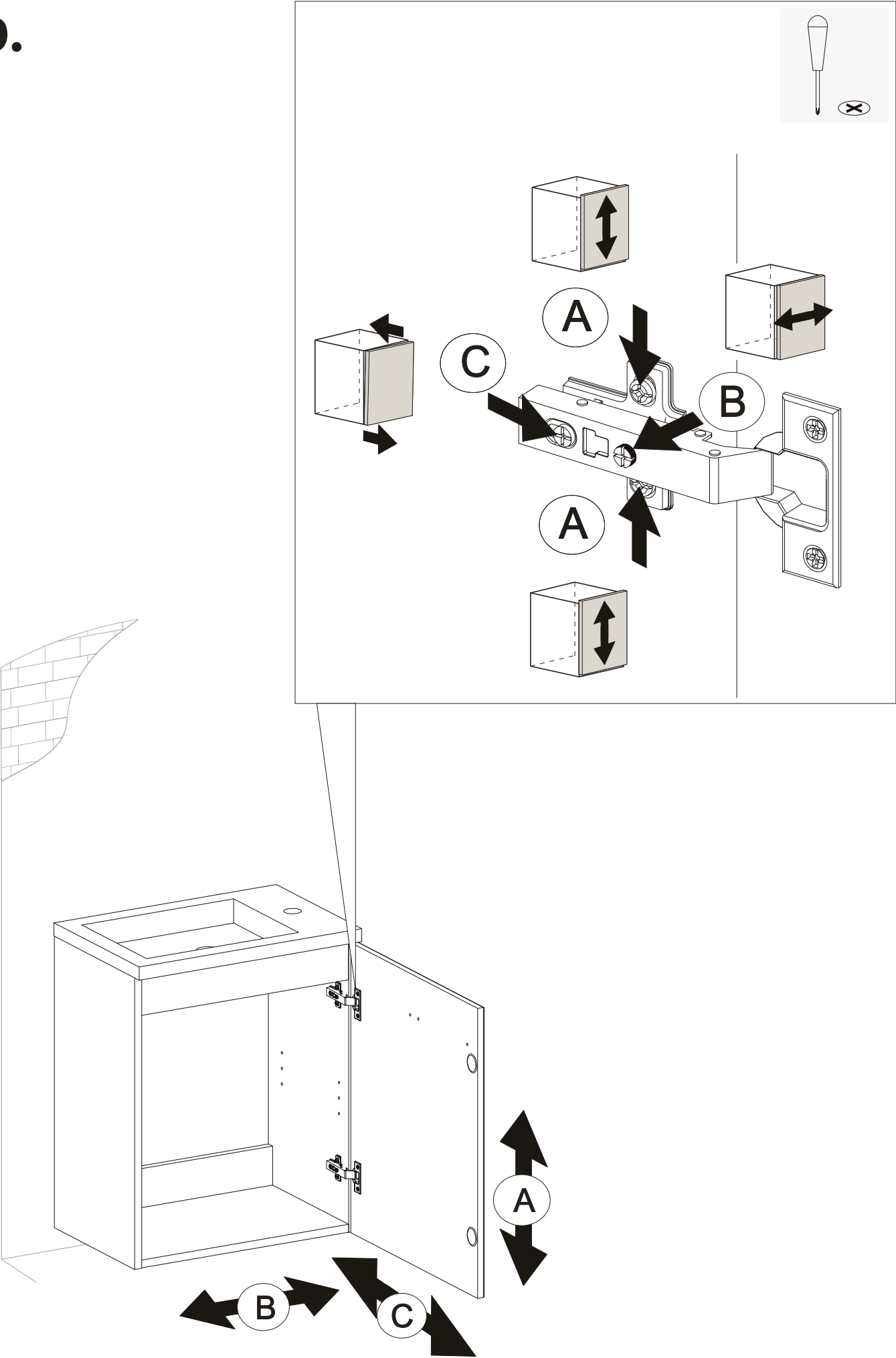


 **|A| = |B|**

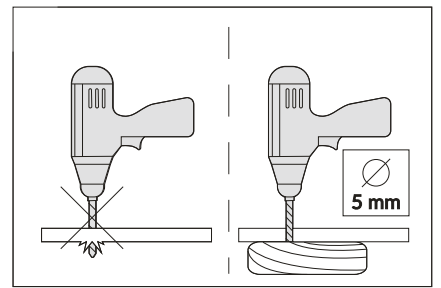
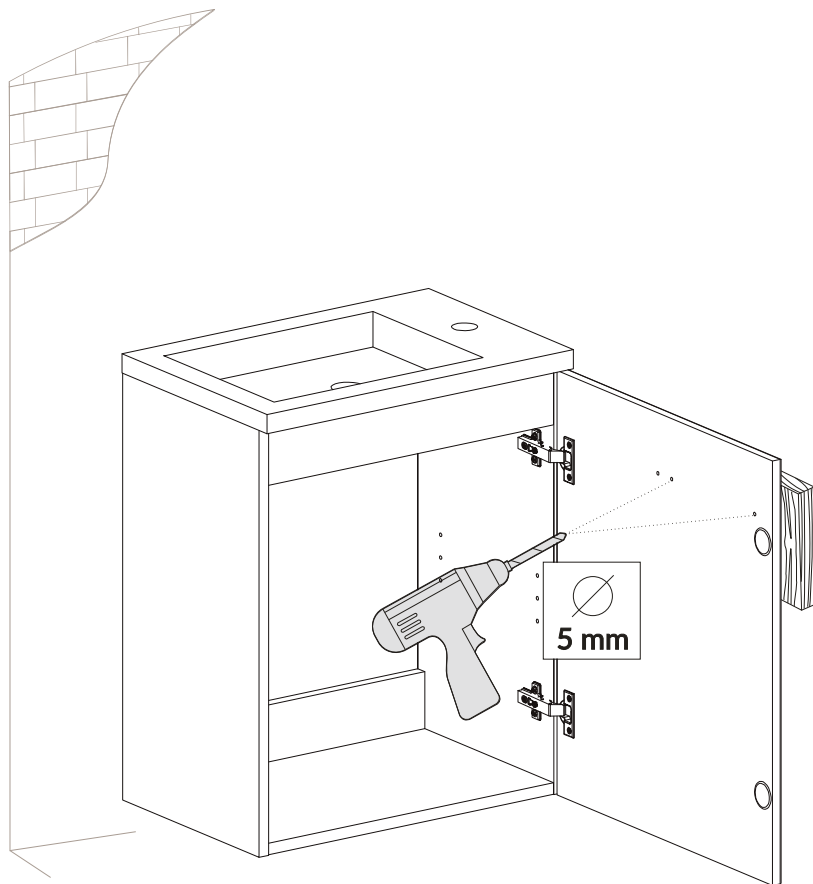
3a.



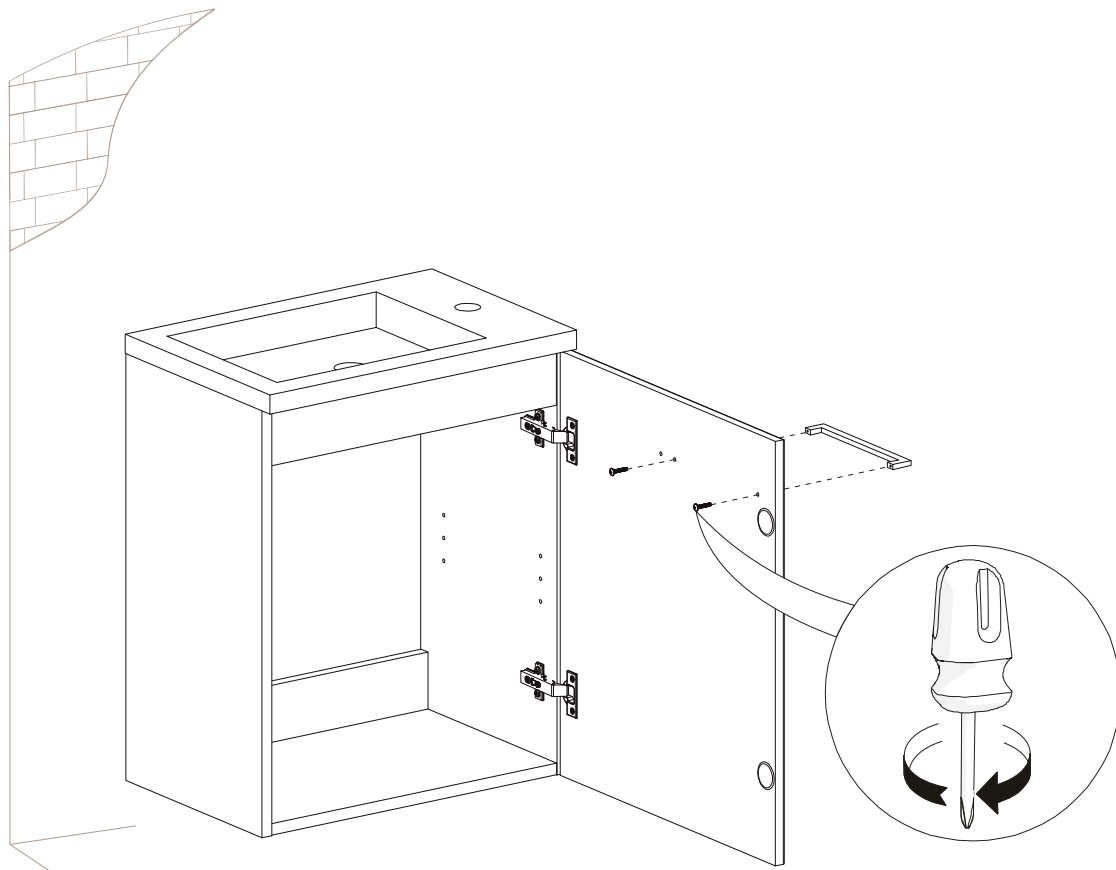
3b.



3c.

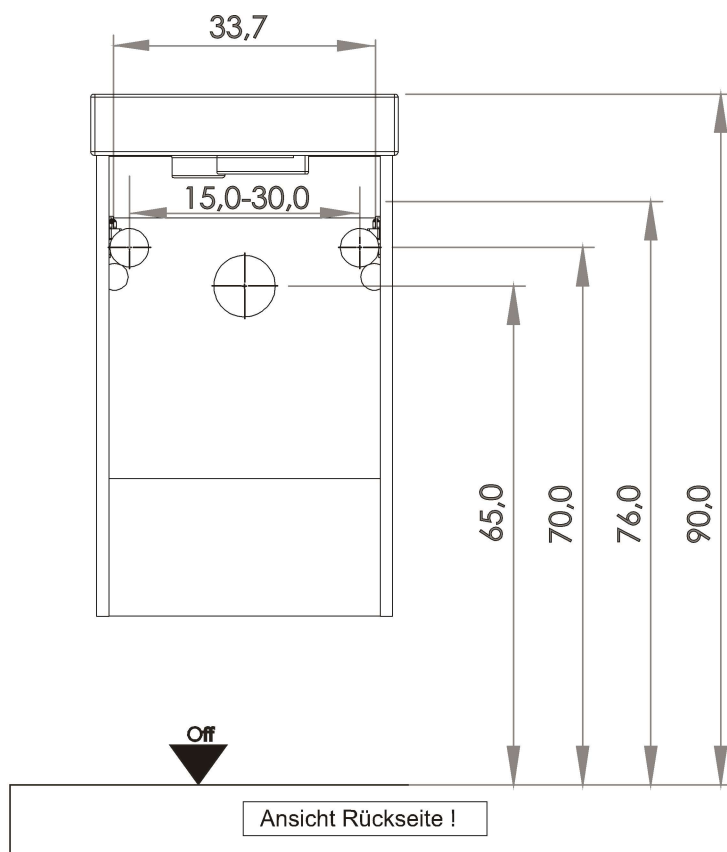


3d.



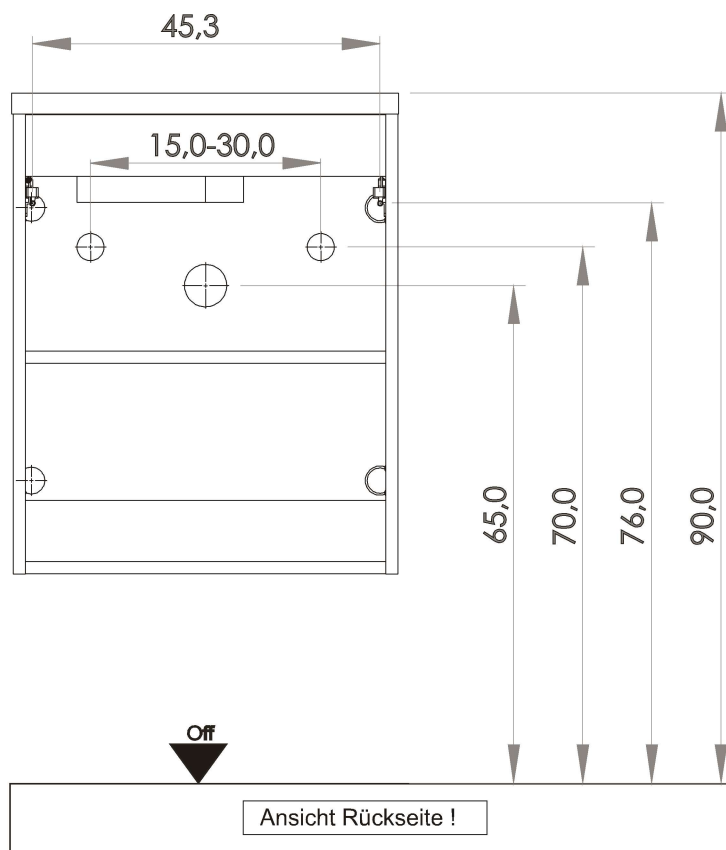
Artikel-Nr:

26758934
 26758943
 30772281
 26755768



Artikel-Nr:

26736657
 26736666
 30773114
 26758925



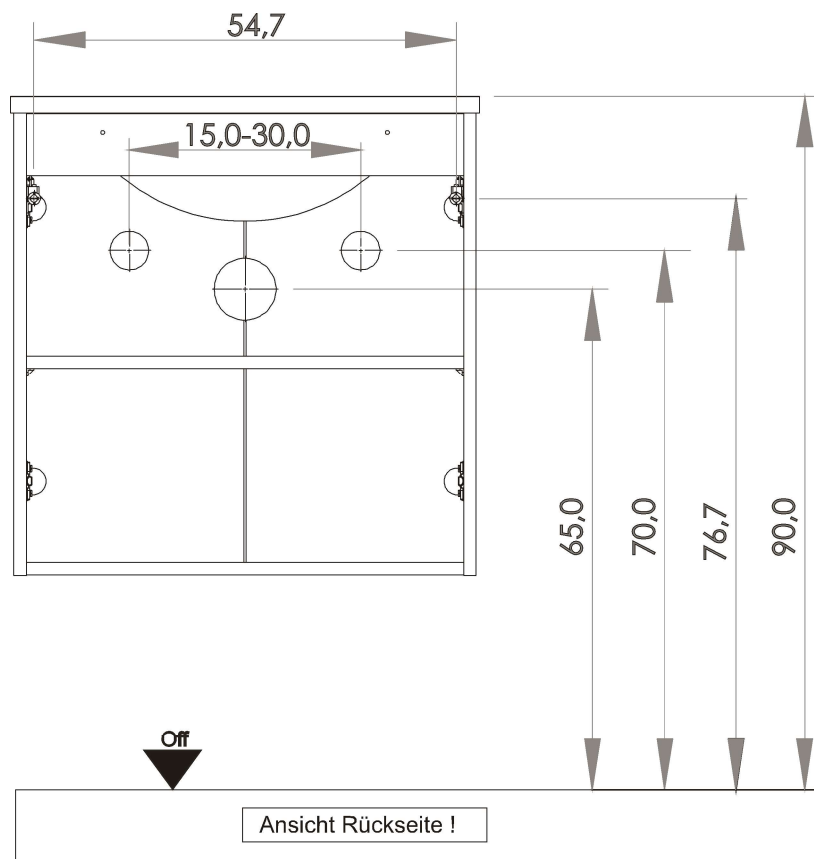
Achtung:

Änderungen aufgrund technischer Weiterentwicklung bleiben uns vorbehalten.
 Maßangaben in cm.
 Bohrmaße sind vor Ort zu prüfen

Hinweis:
 Die vorgegebenen Maße sind unverbindlich und stellen nur eine Empfehlung dar !

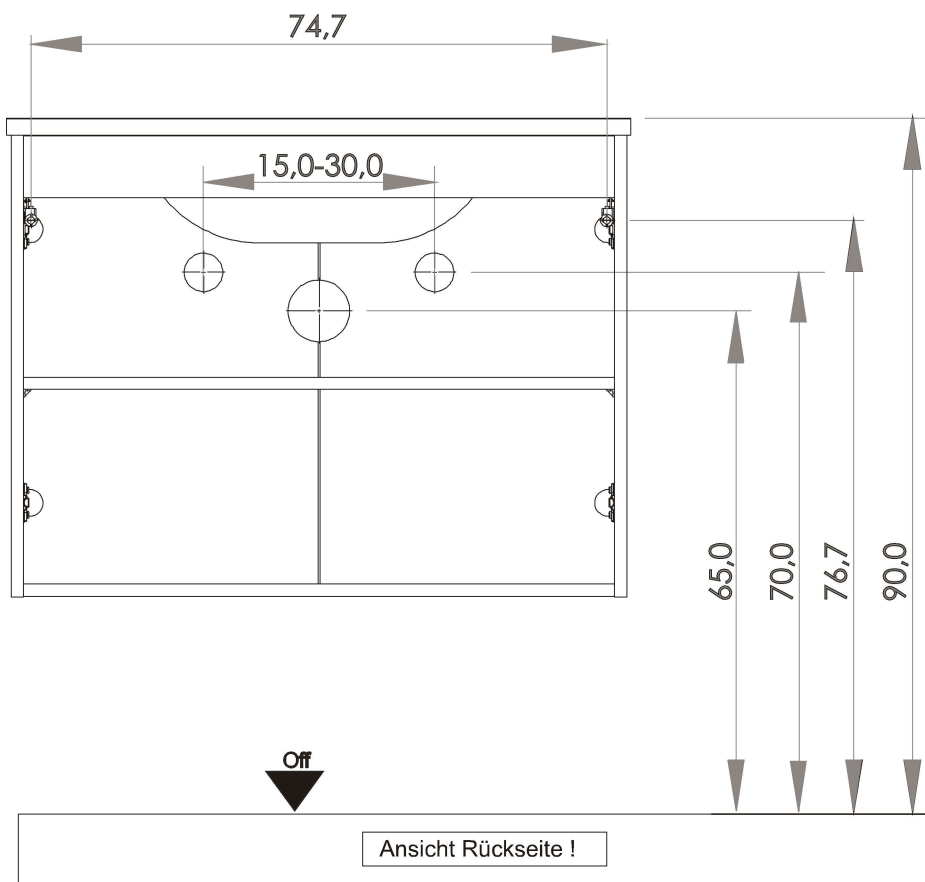
Artikel-Nr:

26755397
 26754181
 26757728
 30767348



Artikel-Nr:

26754206
 26754190
 30773743
 26754215



Achtung:

Änderungen aufgrund technischer Weiterentwicklung bleiben uns vorbehalten.
 Maßangaben in cm.
 Bohrmaße sind vor Ort zu prüfen

Hinweis:
 Die vorgegebenen Maße sind unverbindlich und stellen nur eine Empfehlung dar !

D**MONTAGE- und PFLEGEHINWEISE:**

Sehr geehrter Kunde,
wir gratulieren Ihnen zum Kauf unserer Badmöbel, die bei sachgemäßer Behandlung lange Freude bereiten werden. Bitte beachten Sie folgendes:

- Möbel und Spiegel nur feucht wischen und nur milde Reinigungsmittel verwenden.
- Beachten Sie die Hinweise bei Microfasertüchern. Ungeeignete Microfasertücher können die Fronten stark beschädigen.
- Keine alkoholhaltigen, scheuernden oder scharfen Reinigungsmittel (Glasreiniger) einsetzen.
- Das Möbel immer trocken nachwischen, um eine Beschädigung des Materials (Aufquellen) oder der Spiegelbeschichtung (Blindflecken) durch stehendes Wasser zu verhindern.
- Benutzen Sie keine Dampfreiniger. Dies führt zu Quellungen und zerstört die Möbel.
- Alle Anschlußbereiche der Abdeckplatten zu anderen Schränken und Wandflächen, sowie zum Waschbecken, sind mit Silikon oder anderer geeigneter Dichtungsmasse zu versiegeln.
- Schützen Sie Ihre Möbel im Wannen/Duschbereich mit einer Duschabtrennung. Schäden, die durch übermäßige Nassbehandlung entstehen, sind von der Gewährleistung ausgenommen. Die Badmöbel sind für ein normales Badezimmerklima geeignet. Kurzfristige Luftfeuchtigkeit von 90 % mit eingeschlossen (kein Saunabetrieb).

ACHTUNG: Vor der Montage ist das Produkt auf Transportbeschädigungen zu prüfen. Für Schäden an bereits montierten Produkten oder aufgrund einer unsachgemäßen Behandlung wird keine Haftung übernommen!

F**Instructions de montage et d'utilisation :**

Chère cliente, Cher client,
Félicitations pour l'achat du meuble de salle de bains, qui vous satisfera pleinement, tant que nos instructions de nettoyage et d'entretien seront respectées.

- Veuillez polir le meuble et le miroir avec un chiffon humide, utilisez uniquement des détergents doux.
- Observer les instructions des chiffons de microfibre. Les chiffons de microfibre inappropriés peuvent endommager les fronts gravement.
- N'utilisez aucun produit abrasif ou à base d'alcool, des détergents puissants (tels les nettoyeurs pour vitres).
- En cas de stagnation de l'eau, veuillez toujours essuyer le meuble et le miroir avec un chiffon sec pour éviter tout dommage (gonflement sur la surface, tâches aveugles sur le miroir).
- Ne pas utiliser du nettoyeur à vapeur. L'usage d'un nettoyeur à vapeur fait gonfler le bois et détruit les meubles.
Tous les raccords entre et sur le plan de travail, le mur, d'autres armoires ou le lavabo doivent être réalisés en silicone ou dans d'autres matériaux d'étanchéité appropriés.
- Prévoyez une certaine distance entre vos meubles et l'espace douche ou la baignoire.
- Nous n'accepterons aucune réclamation relative à des dommages inhabituels causés par l'eau ou l'humidité.
Nos meubles sont destinés à être installés dans une salle de bains, dont le taux d'humidité dans l'air peut être de 90% pendant un court instant (ne pas créer un environnement sauna).

ATTENTION : avant de monter le meuble, veuillez, s'il vous plaît, vérifier s'il a subi ou non des dommages durant le transport. Nous n'accepterons aucune plainte relative à des dommages causés durant / après montage, ou suite à un traitement inadéquat.

GB**Instructions for mounting and use:**

Dear customer,
Congratulations for purchasing our bathroom furniture, which will provide you with long-lasting pleasure, if you will follow our instructions for cleaning and maintenance.

- Please polish the furniture and the mirror with a moist cloth, only use mild detergents.
- Please mind the instructions of microfibre cloths. Unsuitable microfibre cloths can do severe damage to the fronts.
- No alcoholic, scratching or aggressive cleansing agents (glass detergents).
- Please wipe the furniture always with a dry cloth to avoid any damages to the material (swelling) or of the mirror surface (blind stains) because of remaining water.
- Do not use steam cleaner. The use of steam cleaners leads to swelling of the wood and ruins the furniture.
- All fittings of the basin plate in contact with other cupboards and walls or to the base itself have to be sealed with silicone or other appropriate sealing materials.
- Protect your furniture – if in contact to shower or tub – by a shower severance.
Please note that we cannot accept any complaints regarding damages of extraordinary effects by water or humidity. Our bathroom furniture is meant for use at regular bathrooms conditions, including shorttime air humidity of 90 % (no sauna).

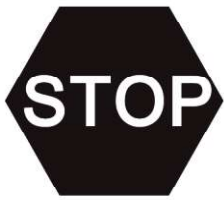
ATTENTION ! Before mounting please check the product to see if any damage has been caused during transportation. Please note that we cannot accept any complaints regarding damage after the product has been mounted.

Instrukcja instalacji i konserwacji:**PL**

Szanowny Kliencie,
gratulujemy zakupu mebli łazienkowych naszej produkcji. Aby długo i w pełni mogli być Państwo usatysfakcjonowani z ich zakupu, prosimy o przestrzeganie poniższych wskazówek

- Powierzchnie mebli i luster należy czyścić lekko wilgotną ścierką używając łagodnych środków do pielęgnacji.
- Należy zapoznać się ze wskazówkami znajdującymi się na opakowaniach ścierek do pielęgnacji powierzchni z mikrowłókien. Niewłaściwe ściereki mogą w znacznym stopniu uszkodzić powierzchnię frontów
- Należy unikać środków do szorowania, zarówno o silnym działaniu, jak i zawierających alkohol.
- Aby usunąć resztki wody z powierzchni mebla oraz smugi pozostałe po wilgotnej ścierece, należy całą jego powierzchnię przetrzeć szmatką na sucho.
- Prosimy nie używać maszyn do czyszczenia za pomocą pary. Powoduje to powstawanie pęcherzy i prowadzi do uszkodzenia mebla.
- Połączenia umywalki z szafką lub blatem oraz przestrzeń pomiędzy ścianą a umywalką muszą być wypełnione silikonem (lub innym środkiem uszczelniającym).
- Meble znajdujące się w pobliżu wanny lub prysznicza powinny być oddzielone od nich zastoną lub parawanem. Szkody powstałe w wyniku nadmiernego kontaktu mebla z wodą nie podlegają gwarancji. Nasze meble łazienkowe spełniają przewidziane dla nich normy użytkowania w pomieszczeniach mieszkalnych, tj. krótki kontakt z powietrzem o wilgotności 90 %. Nie nadają się do wyposażenia sauny.

Uwaga: Przed rozpoczęciem montażu należy sprawdzić produkt pod kątem ewentualnych uszkodzeń, które mogły powstać w trakcie transportu. Producent nie ponosi odpowiedzialności za szkody powstałe w wyniku niewłaściwego obchodzenia się z meblami, jak również za szkody powstałe na zamontowanych meblach.



ACHTUNG

HOHE BRUCHGEFAHR!

Liebe Kundin, lieber Kunde!

Für einen eventuellen Versand verpacken Sie den Artikel bitte genauso wie Sie ihn erhalten haben. Verwenden Sie die Originalverpackung mit Füll- und Polstermaterial, da wir Ihnen sonst eventuell auftretende Transportschäden belasten müssen!



ATTENTION

High risk of breaking

Dear customer!

If the article is to be shipped, please pack IT In exactly the same fashion as when you received it. Use the original packing with filling and padding material. as otherwise we would have to Charge you for any damage occurring in transit!



ATTENTION

Danger de casse - très fragile!

Chère cliente, Cher client!

Pour un transport eventuel, veuillez emballer l'article avec les mêmes précautions que celles prises pour son expedition initiale. Utiliser l'emballage original avec la matière ae doublure et de remplissage; sinon, des dommages de transport éventuels seront portés à votre charge!



UWAGA!

Niebezpieczeństwo stłuczenia!

Szanowny Kliencie!

W przypadku konieczności odesłania artykułu do naszej firmy, prosimy zapakować artykuł w taki sam sposób, w jakim został on do Państwa dostarczony. W tym celu prosimy o używanie osłon i wypełnień jakie zawierały oryginalne opakowania. W razie wystąpienia szkód powstałych w transporcie, będziemy zmuszeni obciążyć Państwa kosztami ich usunięcia.