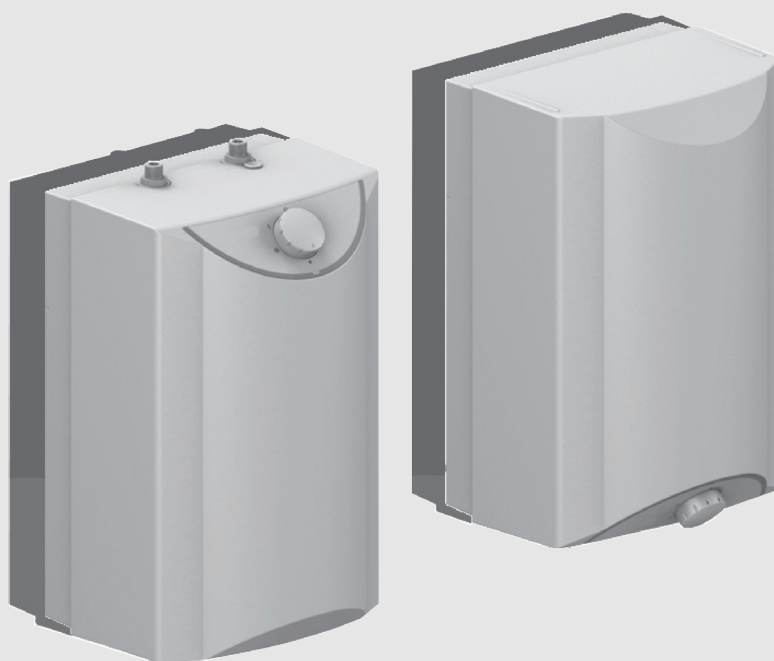




Montage- und Gebrauchsanleitung | Installation and operating instructions | Notice de montage et d'utilisation |
Istruzioni per l'uso e per il montaggio | Montage- en gebruikshandleiding | Упътване за монтаж и употреба

Tronic 2500 TO | Tronic 3500 TO | Tronic Store Advanced

TR2500TO 5 B | TR3500TO(R) 5 T



Inhaltsverzeichnis

1	Sicherheitshinweise	2
2	Montageanleitung	3
2.1	Auspacken	3
2.2	Produktbeschreibung	3
2.3	Wandmontage	3
2.4	Wasseranschluss	3
2.5	Erstinbetriebnahme	3
2.5.1	Elektroanschluss	3
2.5.2	Heizvorgang überprüfen	3
2.5.3	Wassertemperatur begrenzen	4
3	Technische Daten	4
4	Gebrauchsanleitung	4
4.1	Wassertemperatur einstellen	4
4.2	Wassertemperatur begrenzen	5
4.3	Ausschalten	5
4.4	Nur Untertischgeräte TR3500TO 5 T und TR3500TOR 5 T	5
4.5	Reinigung	5
4.6	Entkalken	5
4.7	Wartung	5
5	Eine Störung, was tun?	6
6	Kundendienst	6
7	Entsorgung	6

1 Sicherheitshinweise

Dieses Gerät ist nur für den privaten Haushalt und das häusliche Umfeld bestimmt.

- Das Gerät wie in Text und Bild beschrieben montieren und bedienen. Wir übernehmen keine Haftung für Schäden, die durch Nichtbeachtung dieser Anleitung entstehen.
- Dieses Gerät ist für den Gebrauch bis zu einer Höhe von 2 000 m über dem Meeresspiegel bestimmt.
- Das Gerät nur in einem frostfreien Raum installieren und lagern (Restwasser).



WARNUNG:

Stromschlaggefahr!

Ziehen Sie im Fehlerfall sofort den Netzstecker!

Bei einer Undichtigkeit am Gerät sofort die Kaltwasser zuleitung schließen.

- **Das Gerät nur von einem Fachmann anschließen und in Betrieb nehmen lassen.**
- **Um Gefährdungen zu vermeiden, dürfen Reparaturen und Wartung nur von einem Fachmann durchgeführt werden.**
- Vor der Montage die Wasserzuleitung absperren. Netzstecker nicht einstecken.



VORSICHT:

Achtung!

Gerät erst vollständig mit Wasser füllen, dann Netz stecker einstecken, sonst löst die wieder einschaltbare Sicherheitstemperaturbegrenzung aus.

- Die gesetzlichen Vorschriften sowie die Anschlussbedingungen des Elektrizitäts-Versorgungsunternehmens und des Wasserwerkes einhalten.
- Das Gerät nur an eine vorschriftsmäßig installierte Schutzkontakt-Steckdose anschließen. Kein Verlängerungskabel verwenden.
- **Vor dem Öffnen des Gerätes Netzstecker ziehen.**
- Das Gerät darf nicht über eine externe Schaltvorrichtung, wie beispielsweise eine Zeitschaltuhr, versorgt werden, um eine Gefährdung durch ein unbeabsichtigtes Rücksetzen des Schutztemperaturbegrenzers im Störfall zu vermeiden.
- Die Anschlussleitung darf nicht an heißen Teilen anliegen. Die Isolierung könnte beschädigt werden.
- **Den Kleinspeicher nur offen (drucklos) und für eine Zapfstelle verwenden. Der Warmwasser-Auslauf dient zum Druckausgleich und darf nur an die dafür geeignete Armatur angeschlossen werden (Bestell-Nr. BZ 13051, BZ 13071 oder BZ 13062 für Untertischgeräte oder BZ 11113 für Übertischgeräte).**
- Der Auslauf der Armatur muss immer frei sein. Keine Perlatoren (Luftsprudler) oder Brausearmaturen verwenden.
- Dieses Gerät kann von **Kindern** ab 8 Jahren und darüber sowie von Personen mit verringerten physischen, sensorischen oder mentalen Fähigkeiten oder Mangel an Erfahrung und Wissen benutzt werden, wenn sie beaufsichtigt oder bezüglich des sicheren Gebrauchs des Gerätes unterwiesen wurden und die daraus resultierenden Gefahren verstehen. **Kinder** dürfen nicht mit dem Gerät spielen. Reinigung und **Benutzer-Wartung** dürfen nicht von **Kindern** ohne Beaufsichtigung durchgeführt werden.
- Kinder vom Gerät fern halten.
- Kinder beaufsichtigen, um zu verhindern, dass sie mit dem Gerät spielen.
- Das Warmwasserrohr kann heiß werden. Kinder darauf hinweisen.
- Keine Scheuermittel oder anlösende Reinigungsmittel verwenden.
- Keinen Dampfreiniger benutzen.

Die Montage- und Gebrauchsanleitung bitte sorgfältig durchlesen, danach handeln und aufbewahren!

2 Montageanleitung

2.1 Auspacken

- Das neue Gerät auf Transportschäden kontrollieren!
- Verpackung und gegebenenfalls Altgerät umweltgerecht entsorgen.

Lieferumfang (Bild 1)

- 1 Gerät mit Bedienblende
- 2 Montagebügel
- 3 **Nur TR3500TOR 5 T:**
Befestigung (2 Schrauben, 2 Dübel)
- 4 Schriftgut

2.2 Produktbeschreibung

Der Kleinspeicher ist für den offenen (drucklosen) Anschluss geeignet. Er erhitzt und speichert Trinkwasser bis ca. 85 °C. Mit dem Temperatürwähler können verschiedene Temperaturstufen eingestellt werden.

Das Gerät darf nicht mit vorgewärmtem Wasser betrieben werden, sonst löst die Sicherheitstemperaturbegrenzung aus.

Das Gerät wird mit dem Netzstecker angeschlossen.

Diese Montage- und Gebrauchsanleitung beschreibt verschiedene Gerätetypen:

- Untertischgeräte mit zusätzlicher **Tropfstopffunktion und Druckstopp TR3500TO 5 T und TR3500TOR 5 T**
- Übertischgeräte **TR2500TO 5 B**

Montagevorbereitung (Bild 1)

- **Vor der Montage die Wasserzuleitung absperren. Netzstecker nicht einstecken.**
- Montagebügel am Gerät abnehmen und die Halteringe abbrechen (A).
- Anschlusskabel je nach gewünschter Länge auf der Geräte-rückseite fixieren (B).

2.3 Wandmontage

Untertischgeräte TR3500TO 5 T und TR3500TOR 5 T (Bild 2)

- Gerät auf der Wand ausrichten und an den drei Einkerbungen (oben, links und rechts am Gerät) die Markierungen anzeichnen (A).
- Die Markierungen mit der Wasserwaage zu einem Linienkreuz verbinden (B1 und B2).
- Den Montagebügel an der Einkerbung oben am Kreuzungspunkt der gezeichneten Linien ansetzen und die Löcher anzeichnen (C).
- Löcher bohren und Dübel einsetzen (D1).
- Den Montagebügel (Einkerbung oben) mit den Schrauben an der Wand anbringen (D2).
- Gerät in den Montagebügel einhängen (D3).

Gerät tauschen (Bild 3)

Bei Austausch eines alten Kleinspeichers durch dieses neue Gerät können die vorhandenen Befestigungslöcher mit Dübeln verwendet werden. Es ist aber zu beachten, dass das neue Gerät etwa 2 cm höher ist.

Soll das neue Gerät oben bündig wie das alte Gerät sein (E1):

- Den neuen Montagebügel mit der Einkerbung nach oben an der Wand anbringen.

Soll das neue Gerät unten bündig wie das alte Gerät sein (E2):

- Den neuen Montagebügel umdrehen und mit der Einkerbung nach unten an der Wand anbringen.

Übertischgeräte TR2500TO 5 B (Bild 4)

- Gerät auf der Wand ausrichten und an den drei Einkerbungen (oben, links und rechts am Gerät) die Markierungen anzeichnen (F).

- Die Markierungen mit der Wasserwaage zu einem Linienkreuz verbinden (G1 und G2).
- Den Montagebügel an der Einkerbung oben am Kreuzungspunkt der gezeichneten Linien ansetzen und die Löcher anzeichnen (H).
- Löcher bohren und Dübel einsetzen (I1).
- Den Montagebügel (Einkerbung oben) mit den Schrauben an der Wand anbringen (I2).

Gerät tauschen (Bild 5)

Bei Austausch eines alten Kleinspeichers durch dieses neue Gerät können die vorhandenen Befestigungslöcher mit Dübeln verwendet werden. Es ist aber zu beachten, dass das neue Gerät etwa 2 cm höher ist.

- Den neuen Montagebügel umdrehen und mit der Einkerbung nach unten an der Wand anbringen (J).

2.4 Wasseranschluss



VORSICHT:

Achtung!

Die vorhandene Armatur darf nicht verkalkt sein.

- **Gewinde nicht fetten!**

Info: Ersatz für beschädigte Gewindestutzen ist beim Kundendienst erhältlich.

Untertischgeräte TR3500TO 5 T und TR3500TOR 5 T (Bild 6)

- Bei Bedarf Armatur montieren (A1 und A2).
- Dichtung einsetzen (B1).
- Auf den axialen Sitz der Anschlussrohre in den Stutzen achten.
- Überwurfmutter gerade auf Gewinde aufsetzen und von Hand andrehen (B2).
- Verschraubungen festziehen (C). **Gewindestutzen am Speicher mit Schraubenschlüssel gegenhalten.**
- Verschraubung nach einigen Aufheizvorgängen nachziehen.

Übertischgeräte TR2500TO 5 B (Bild 7)

- Bei Bedarf Mischbatterie montieren (D1 bis D3).
- Verbindungsrohre zur Mischbatterie mit Dichtung einsetzen (E). Auf den axialen Sitz der Anschlussrohre in den Stutzen achten.
- Dichtungen am Verbindungsrohr einsetzen (F1).
- Gerät einhängen (G).
- Überwurfmutter (F2) gerade auf Gewinde aufsetzen und von Hand andrehen.
- Verschraubungen festziehen (H1 und H2). **Gewindestutzen am Speicher mit Schraubenschlüssel gegenhalten (H1).**

2.5 Erstinbetriebnahme

2.5.1 Elektroanschluss

- **Wichtig:** Netzstecker noch nicht einstecken!
- Gerät erst vollständig mit Wasser füllen, das Wasser muss aus der Armatur laufen.
- Danach Netzstecker einstecken.



Hinweis: Bei einem nicht mit Wasser gefüllten Gerät löst die wieder einschaltbare Sicherheitstemperaturbegrenzung aus!

2.5.2 Heizvorgang überprüfen

- Drehwähler auf „3“ (ca. 85 °C) drehen.
- Aufheizen überwachen, bis die Kontrolllampe nach ca. 12–18 Minuten erlischt.
- Temperatur prüfen.

**VORSICHT:**

Hat die Sicherheitstemperaturbegrenzung den Kleinspeicher abgeschaltet, Netzstecker ziehen, Warmwasserhahn öffnen und ca. 4 Liter Wasser durchlaufen lassen, dann Netzstecker wieder einstecken.

Das Gerät ist nun wieder betriebsbereit

2.5.3 Wassertemperatur begrenzen

Die Auslauftemperatur des Kleinspeichers kann mechanisch auf Stufe „1“ (ca. 38 °C) oder Stufe „eco“ (ca. 60 °C) begrenzt werden (siehe „Bedienung“, Seite 4).

Energiesparen

- Zum Energiesparen den Drehwähler auf „eco“ stellen.
- Bitte dem Benutzer die Montage- und Gebrauchsanleitung übergeben und das Gerät erklären.

3 Technische Daten

Typ		TR3500TO 5 T	TR3500TOR 5 T	TR2500TO 5 B	TR2500TO 5 B
		Untertisch	TR3500TO 5 T Untertisch	Übertisch	Übertisch
Nennleistung	[kW]	2,2	1,8	2,2	1,8
Nenninhalt	[l]	5,0	5,0	5,0	5,0
CLICKFIX plus Montagetechnik		✓	✓	✓	✓
Druckstopp		✓	✓	–	–
Tropfstopp		✓	✓	–	–
Mischwassermenge 40 °C (15 °C/65 °C) / (15 °C/85 °C)	[l]	9,5/14	9,5/14	9,5/14	9,5/14
Temperatur stufenlos einstellbar bis	[°C]	85	85	85	85
Bereitschaftsenergieverbrauch bei 65 °C/24 h	[kWh/d]	0,18	0,18	0,18	0,18
Elektroanschluss	[V]	230	230	230	230
Aufheizzeit auf 60 °C (Zulauftemperatur 12 °C)	[min]	8	9	8	9
Absicherung	[A]	10	10	10	10
Wasseranschluss	["]	3/8	3/8	1/2	1/2
Maximaler Durchfluss	[l/min]	5	5	5	5
Kabellänge	[m]	0,6	0,6	0,6	0,6
Maße (Höhe×Breite×Tiefe)	[mm]	435×270×240	435×270×240	435×270×240	435×270×240
Gewicht gefüllt	[kg]	7,7	7,7	7,7	7,7
Energieeffizienzklasse		A	A	A	A
Lastprofil		XXS	XXS	XXS	XXS
Jahresenergieverbrauch	[kWh]	477	484	481	484
Täglicher Stromverbrauch	[kWh]	2,260	2,340	2,310	2,340
Schalleistungspegel	[dB]	15	15	15	15
Warmwasserbereitungs-Energieeffizienz	[%]	37,8	36,8	37,2	36,8

4 Gebrauchsanleitung

- **Vor dem Gebrauch des Gerätes, bitte sorgfältig diese Anleitung durchlesen und beachten!**
- **Wichtig:** Das Gerät niemals Frost aussetzen!

**WARNUNG:****Stromschlaggefahr!**

Ziehen Sie im Fehlerfall sofort den Netzstecker!

Bei einer Undichtigkeit am Gerät sofort die Kaltwasserzuleitung schließen.

Bitte die ausführlichen Sicherheitshinweise am Anfang dieser Anleitung durchlesen und beachten!

Bedienung (Bild 8)

Der Kleinspeicher erhitzt und speichert Trinkwasser bis ca. 85 °C.



Hinweis: Wenn das Gerät längere Zeit nicht benutzt wurde, z. B. wäh-

4.1 Wassertemperatur einstellen

- Die gewünschte Auslauftemperatur stufenlos mit dem Drehwähler von 35 °C bis 85 °C einstellen.

oder

- Die gewünschte Auslauftemperatur fest einstellen (**A**):

✱ Frostschutz

1 ca. 38 °C (leichte Rastung)

eco Energie sparen ca. 60 °C (leichte Rastung)

3 Heißwasser ca. 85 °C

Beim Aufheizen leuchtet die Kontrolllampe.

Bei Übertischgeräten tropft etwas Ausdehnungswasser aus dem Auslauf.

Bei hohen Temperaturen verkalkt das Gerät schneller.

Tipp: Um das Gerät ökonomisch zu betreiben und die Verkalkung zu reduzieren, den Drehwähler auf „eco“ stellen.

rend des Urlaubs, das Wasser auf Stufe „3“ kurz auf heizen lassen.

4.2 Wassertemperatur begrenzen

Um Verbrühungen durch heißes Wasser zu vermeiden, Auslauftemperatur begrenzen:

- Drehwähler auf „●“ stellen.
- Abdeckung des Drehwählers aufklappen.
- Zwischen „1“ = ca. 38 °C (**B2**) oder „eco“ = ca. 60 °C (**B1**) wählen.
- Abdeckung schließen.

4.3 Ausschalten

Drehwähler auf „●“ stellen (**A**). Die Heizung ist ausgeschaltet.

4.4 Nur Untertischgeräte TR3500TO 5 T und TR3500TOR 5 T

Tropfstopp

Die Tropfstoppfunktion verhindert, dass beim Aufheizen Ausdehnungswasser aus dem Wasserhahn tropft. Wird Wasser erhitzt, treten darin gelöste Gase (Luft) aus dem Wasser aus. Je nach Menge der austretenden Gase kann daher – wenn eine hohe Temperatur eingestellt ist – Restwasser aus dem Armaturenauslauf gedrückt werden.

Druckstopp (Bild 9)

Das Gerät verfügt über eine Druckabschaltung. Die Druckabschaltung zeigt an, wenn die Armatur verkalkt ist (geringer oder kein Abfluss). Sie erkennt ab einem Wasserdruck über 0,25 Mpa (2,5 bar) auch, wenn das Gerät bei der Erstinstallation wasserseitig falsch installiert wurde. Die Druckabschaltung verriegelt automatisch den Wasserzulauf und verhindert ein Platzen des Behälters.

Hat der Druckstopp ausgelöst, erscheint oben am Gerät ein roter Stift (**C1**).

- Unbedingt die Störung beheben (siehe Kapitel 5 „Eine Störung, was tun?“).
- Erst nach Behebung der Störung lässt sich der rote Stift wieder leicht eindrücken (**C2**). Der Wasserzulauf ist wieder frei.
- Bei wiederholtem Auslösen den Kundendienst benachrichtigen.

Wichtig: Ausfahrweg des Stifts (**C1**) nicht durch Gegenstände versperren.

4.5 Reinigung

Keine Scheuermittel oder anlösende Reinigungsmittel verwenden.

Keinen Dampfreiniger benutzen.

- Gerät außen mit einem milden Reinigungsmittel abwischen.
- Sieb im Strahlregler von Schmutz- und Kalkablagerungen reinigen.

4.6 Entkalken

- Auslaufrohr mit handelsüblichen Entkalkern oder Essig entkalken.
- Bei Entkalkern die Warnhinweise des Herstellers beachten.

Wenn bei voll geöffneter Armatur das Wasser deutlich langsamer ausläuft, Kleinspeicher und Armatur von einem Fachmann entkalken lassen. Andernfalls kann der Druckstopp wegen unzulässig hohen Drucks auslösen.

4.7 Wartung

Um Gefährdungen zu vermeiden, dürfen folgende Reparaturen und Wartungsarbeiten nur von einem von uns konzessionierten Kundendienst durchgeführt werden.

- Bei allen Arbeiten das Gerät vom elektrischen Netz trennen und den Wasserzulauf absperren.

Elektrische Anschlussleitung wechseln

Bei sichtbaren Schäden am elektrischen Kabel:

- Gerät ausschalten, Netzstecker ziehen und Kundendienst benachrichtigen.

Zulaufsieb reinigen (Bild 10)

Bei zu geringem Durchfluss von Wasser und entkalktem Sieb im Wasserhahn:

- Kundendienst benachrichtigen und Zulaufsieb (**D**) reinigen lassen.

Schutzleiterprüfung (Bild 11)

Bei gewerblich genutzten Geräten einmal im Jahr die elektrische Sicherheit durch eine Elektro-Fachkraft nach DGUV Vorschrift 3 prüfen lassen:

- Gerät ausschalten und Netzstecker ziehen.
- Schutzleiterprüfung am Erdungskontakt (**E**) durchführen.

5 Eine Störung, was tun?

Funktioniert Ihr Gerät nicht wie gewünscht, so liegt es oft nur an einer Kleinigkeit. Bitte prüfen Sie, ob aufgrund folgender Hinweise die Störung selbst behoben werden kann. Sie vermeiden dadurch die Kosten für einen unnötigen Kundendienstesatz.

- Bei allen Arbeiten das Gerät vom elektrischen Netz trennen und den Wasserzulauf absperren.

Störung	Ursache	Behebung	Wer
Das Gerät startet (heizt) nicht, es fließt nur kaltes Wasser	Die Sicherung in der Hausinstallation hat ausgelöst.	Die Sicherung in der Hausinstallation prüfen.	Kunde
	Der Netzstecker ist nicht eingesteckt.	Netzstecker einstecken.	Kunde
	Die Sicherheitstemperaturbegrenzung hat geschaltet.	Netzstecker ziehen, Warmwasserhahn öffnen und ca. 4 Liter Wasser durchlaufen lassen. Netzstecker einstecken.	Kunde
Zu geringer Durchfluss von Wasser	Das Sieb im Wasserhahn ist verstopft.	Das Sieb entnehmen und reinigen oder entkalken.	Kunde
	Das Sieb im Kaltwasserzulauf ist verstopft.	Zulaufsieb ausbauen, reinigen und wieder einbauen. Gerät spülen. Falls nötig, diese Prozedur so lange wiederholen, bis keine Partikel mehr im Sieb vorhanden sind.	Fachmann
	Der Wasserauslauf oder die Armatur ist verkalkt.	Entkalken oder neue Armatur einbauen.	Fachmann
Die Armatur tropft beim Aufheizen trotz Tropfstopp.	Häufiges, kurzzeitiges Zapfen oder Zapfen bei geringem Warmwasserdurchfluss.	Länger zapfen, Warmwasserdurchfluss erhöhen.	Kunde
	Die Tropfstopp-Funktion ist defekt.	Gerät austauschen.	Fachmann
Der Druckstopp hat ausgelöst, es fließt kein Wasser mehr.	Das Gerät wurde am Wasseranschluss falsch installiert.	Gerät richtig anschließen, den roten Stift des Druckstopps hineindrücken.	Fachmann
	Die Armatur ist verkalkt.	Armatur entkalken, den roten Stift des Druckstopps hineindrücken.	Kunde
	Der Warmwasseranschluss-Stutzen ist verstopft.	Warmwasseranschluss-Stutzen reinigen, falls nötig den Wasseranschluss tauschen. Anschließend den roten Stift des Druckstopps hineindrücken.	Fachmann

Konnte die Störung nicht behoben werden, bitte den Kundendienst anrufen.

6 Kundendienst

Wenn Sie den Kundendienst anfordern, geben Sie bitte die **E-Nr.** und die **FD-Nr.** Ihres Gerätes an. Sie finden die Nummern im Bereich der beiden Wasseranschlussstutzen des Kleinspeichers.

7 Entsorgung



Dieses Gerät ist entsprechend der europäischen Richtlinie 2012/19/EU über Elektro- und Elektronikaltgeräte (waste electrical and electronic equipment – WEEE) gekennzeichnet. Die Richtlinie gibt den Rahmen für eine EU-weit gültige Rücknahme und Verwertung der Altgeräte vor. Über aktuelle Entsorgungswege bitte beim Fachhändler informieren.

Änderungen vorbehalten.

Table of Contents

1 Safety information 7

2 Installation instructions 8

2.1 Unpacking 8

2.2 Product description 8

2.3 Wall mounting 8

2.4 Water connection 8

2.5 First start-up 8

2.5.1 Electrical connection 8

2.5.2 Checking the heating 8

2.5.3 Limitation of the water temperature 9

3 Technical data 9

4 Operating instructions 9

4.1 Setting the water temperature 9

4.2 Limitation of the water temperature 10

4.3 Switching off 10

4.4 Undersink appliances only TR3500TO 5 T and TR3500TOR 5 T 10

4.5 Cleaning 10

4.6 Descaling 10

4.7 Maintenance 10

5 A fault, what to do? 11

6 Customer Service 11

7 Disposal 11

8 Guarantee 11

1 Safety information

This appliance is intended for domestic use and the household environment only.

- Install and operate the appliance as described in the text and illustrations. We do not accept liability for damage resulting from failure to heed these instructions.
- This appliance is intended for use up to an altitude of 2000 m above sea level.
- The appliance may only be installed and stored in a frost-free room (due to residual water).



WARNING:

Risk of electric shock!

If an fault occurs, immediately disconnect the plug from the power supply!

Immediately shut off the cold water supply to the appliance should it leak.

- **The appliance may only be connected and put into operation by qualified professional.**
- **To avoid potential sources of danger, repairs and maintenance may only be undertaken by a suitably qualified specialist.**
- Shut off the water supply before connecting the appliance. Do not insert the plug into the mains socket.



CAUTION:

Caution!

Fill the appliance with water first, then insert the mains plug, otherwise the resettable safety temperature limitation will trip.

- Observe the statutory regulations as well as the connection regulations of the electrical and water utility companies.
- Only connect the appliance to a correctly earthed electrical socket. Do not use extension cables.
- **Disconnect the power supply before opening the appliance.**
- The appliance may not be powered via an external switching device such as a timer switch in order to exclude the danger of an unintentional reset of the safety temperature limitation in the event of a fault.
- The connection cable may not make contact with hot components. This can damage the insulation.
- **The small water heater is only suitable for use with an open (unpressurised) and a single tap connection. The warm water outlet is used for pressure compensation and may only be connected to suitable fittings (Order No. BZ 13051, BZ 13071 or BZ 13062 for undersink appliances or BZ 11113 for oversink appliances).**
- The tap outlet must always remain free. Do not use perlators (diffusers) or shower taps.
- This appliance can be used by **children** aged 8 years and older as well as by persons with diminished bodily, sensory or mental perception, or those who lack knowledge or experience, if they are monitored or have received instruction concerning use and comprehend the possible dangers that can result. **Children** may not play with the appliance. Cleaning and **maintenance by the user** may not be performed by unsupervised **children**.
- Keep children away from the appliance.
- Please monitor children to ensure that they do not play with the appliance.
- The warm water pipe may be hot. Please inform and instruct children appropriately.
- Do not use aggressive or abrasive cleaning detergents!
- Do not use a steam cleaner.

Please read this installation and operating instruction manual carefully, then act accordingly! Store for future reference.

2 Installation instructions

2.1 Unpacking

- Inspect the new appliance for transport damage!
- Please dispose of the packaging, and if applicable, the old appliance in an environmentally-friendly manner.

Scope of delivery (Fig. 1)

- 1 Appliance with operating panel
- 2 Installation bracket
- 3 **TR3500TOR 5 T only:**
Mounting (2 screws, 2 wall plugs)
- 4 Documentation

2.2 Product description

The small water heater is only suitable for open (unpressurised) installation. It heats and stores drinking water up to approx. 85 °C. Different temperature levels can be selected with the temperature selector knob.

The appliance may not be operated with pre-heated water, as otherwise the safety temperature limitation will trip.

The appliance is connected using the mains plug.

This installation and operating instruction manual describes various appliance types:

- Undersink appliances with additional **drip stop function and pressure stop TR3500TO 5 T and TR3500TOR 5 T**
- Oversink appliances TR2500TO 5 B

Preparations for installation (Fig. 1)

- **Shut off the water supply before connecting the appliance. Do not insert the mains plug.**
- Remove the installation bracket on the appliance and break off the retaining rings (A).
- Fix the connection cable to the rear of the appliance to suit the required length (B).

2.3 Wall mounting

Undersink appliances TR3500TOR 5 T and TR3500TO 5 T (Fig. 2)

- Align the appliance on the wall and use the three indents (top, left and right on the appliance) to apply markings (A).
- Connect the markings by a pattern of crossed lines with a spirit level (B1 and B2).
- Place the installation bracket on top at the point of intersection of the drawn lines and mark the position for the holes (C).
- Drill the holes and insert wall plugs (D1).
- Attach the installation bracket (notch at top) to the wall using the screws (D2).
- Suspend the appliance in the installation bracket (D3).

Exchanging appliances (Fig. 3)

- When replacing an old small water heater with this new appliance, the existing drill holes with wall plugs can be used. Please note that the new appliance is approx. 2 cm higher.

If the new appliance is to be flush at the top like the old appliance (E1):

- Attach the new installation bracket to the wall with the notches at the top.

If the new appliance is to be flush at the bottom like the old appliance (E2):

- Turn the installation bracket around and attach to the wall with the notches at the bottom.

Oversink appliances TR2500TO 5 B (Fig. 4)

- Align the appliance on the wall and use the three indents (top, left and right on the appliance) to apply markings (F).
- Connect the markings to a pattern of crossed lines with a spirit level (G1 and G2).
- Place the installation bracket on top at the point of intersection of the drawn lines and mark the position for the holes (H).
- Drill the holes and insert wall plugs (I1).
- Attach the installation bracket (notch at top) to the wall using the screws (I2).

Exchanging appliances (Fig. 5)

When replacing an old small water heater with this new appliance, the existing drill holes with wall plugs can be used. Please note that the new appliance is approx. 2 cm higher.

- Turn the installation bracket around and attach to the wall with the notches at the bottom (J).

2.4 Water connection



CAUTION:

Caution!

The existing fitting may not be covered with scaling.

- **Do not grease the thread!**

Info: Replacement for damaged threaded nozzles available from customer service.

Undersink appliances TR3500TO 5 T and TR3500TOR 5 T (Fig. 6)

- Fit the taps if required (A1 and A2).
- Insert the seals (B1).
- Ensure the axial fit of the connection pipes in the nozzles.
- Place the union nuts on the thread and tighten them by hand (B2).
- Tighten the screw fitting (C). Counter the threaded nozzles on the warm water heater with a wrench
- After the unit has been used to heat water a few times, retighten the screw fitting.

Oversink appliances TR2500TO 5 B (Fig. 7)

- Install the mixer if required (D1 to D3).
- Insert the pipe connections to the mixer with seals (E). Ensure the axial fit of the connection pipes in the nozzles.
- Insert the seals on the pipe connection (F1).
- Suspend the appliance (G).
- Place the union nut (F2) on the thread and tighten it by hand.
- Tighten the screw fittings (H1 and H2). Counter the threaded nozzles on the warm water heater with a wrench (H1).

2.5 First start-up

2.5.1 Electrical connection

- **Important:** Do not insert the plug into the mains socket yet.
- Fill the appliance with water first. Water must flow from the fitting.
- Only then insert the plug into the mains socket.



Note: If the appliance is not filled with water, the resettable safety temperature limitation will trip!

2.5.2 Checking the heating

- Turn the rotary selector switch to “3” (approx. 85 °C).

- Monitor the heating process until the pilot lamp switches off after approx. 12–18 minutes.
- Check the temperature.


CAUTION:

If the safety temperature limitation has switched off the small water heater, unplug the mains plug, open the warm water tap and allow approx. 4 litres of water to flow. Then plug the mains plug back in. The appliance is ready again for operation.

2.5.3 Limitation of the water temperature

The temperature of the water leaving the tap for the small water heater can be mechanically set to stage “1” (approx. 38 °C) or stage “eco” (approx. 60 °C) (see “Operation”, page 9).

Conserving energy

- Set the rotary selector to “eco” to conserve energy.
- Hand over the installation and operating instructions to the user and explain how the appliance operates.

3 Technical data

Type		TR3500TO 5 T	TR3500TOR 5 T	TR2500TO 5 B	TR2500TO 5 B
		Undersink	TR3500TO 5 T Undersink	Over-sink	Over-sink
Rated output	[kW]	2.2	1.8	2.2	1.8
Rated capacity	[l]	5.0	5.0	5.0	5.0
CLICKFIX plus installation technology		✓	✓	✓	✓
Pressure stop		✓	✓	–	–
Drip stop		✓	✓	–	–
Mixed water quantities 40 °C (15 °C/85 °C) / (15 °C/85 °C)	[l]	9.5/14	9.5/14	9.5/14	9.5/14
Variable temperature adjustment up to	[°C]	85	85	85	85
Stand-by power consumption at 65 °C/24 h	[kWh/d]	0.18	0.18	0.18	0.18
Electrical connection	[V]	230	230	230	230
Heat-up time to 60 °C (temperature 12 °C)	[min]	8	9	8	9
Fuse protection	[A]	10	10	10	10
Water connection	["]	3/8	3/8	1/2	1/2
Maximum flow	[l/min]	5	5	5	5
Cable length	[m]	0.6	0.6	0.6	0.6
Dimensions (Height×Width×Depth)	[mm]	435×270×240	435×270×240	435×270×240	435×270×240
Weight, filled	[kg]	7.7	7.7	7.7	7.7
Energy efficiency class		A	A	A	A
Load profile		XXS	XXS	XXS	XXS
Annual energy consumption	[kWh]	477	484	481	484
Daily energy consumption	[kWh]	2.260	2.340	2.310	2.340
Sound power level	[dB]	15	15	15	15
Hot water heating energy efficiency	[%]	37.8	36.8	37.2	36.8

4 Operating instructions

- **Before using the appliance, please read the instructions carefully and observe them!**
- **Important:** The appliance may never be exposed to frost!


WARNING:
Risk of electric shock!

If a fault occurs, immediately disconnect the plug from the power supply!
Immediately shut off the cold water supply to the appliance should it leak.

Please read and observe the detailed safety instructions at the start of these instructions!

Operation (Fig. 8)

The small water heater heats and stores drinking water up to approx. 85 °C.

4.1 Setting the water temperature

- The required outlet temperature from 35 °C to 85 °C can be set with the rotary selector switch.

or:

- Set the required fixed outlet temperature (A):

✱ Frost protection

1 Approx. 38 °C (soft lock-in)

eco Conserve energy approx. 60 °C (soft lock-in)

3 Hot water approx. 85 °C

The pilot lamp lights up during heat up.

Water drips out of the tap with oversink appliances.

The appliance will be covered more quickly with limescale at higher temperatures.

Tip: Set the rotary selector switch to “eco” to operate the appliance economically and to reduce the effects of limescale.



Note: If the appliance has not been used for an extended period, e. g. during a holiday, allow the water to briefly heat up to stage “3”.

4.2 Limitation of the water temperature

Limit the outlet temperature to avoid scalding with hot water:

- Set the rotary selector switch to “●”.
- Open the cover of the rotary selector switch.
- Select between “1” = approx. 38 °C (B2) or “eco” = approx. 60 °C (B1).
- Close the cover.

4.3 Switching off

Set the rotary selector switch to “●” (A). The heating is switched off.

4.4 Undersink appliances only TR3500TO 5 T and TR3500TOR 5 T

Drip stop

The drip stop function prevents expanding water from dripping from the tap during heat up. If water is heated, the gasses (air) dissolved in it will be released by the water.

Depending on the quantity of gas released – particularly when a higher temperature is selected – it can force residual water from the tap.

Pressure stop (Fig. 9)

The appliance features pressure switch off. The pressure switch off indicates when the tap is clogged by limescale (low or no flow). When water pressure exceeds 0.25 Mpa (2.5 bar) it even detects if the appliance has been incorrectly connected with the water line during initial installation. The pressure switch off automatically shuts off the water inlet and prevents rupturing of the tank.

If the pressure stop has tripped, a red pin will appear at the top of the appliance (C1).

- The fault must be corrected (see chapter 5 “A fault, what to do?”).
- After the fault has been corrected, the red pin can be pushed back in easily (C2). The water inlet is now free.
- Please contact customer service if this occurs repeatedly.

Important: Do not block the path of the pin (C1) with objects.

4.5 Cleaning

Do not use aggressive or abrasive cleaning detergents!

Do not use a steam cleaner.

- Clean appliance externally with a mild cleaning agent.
- Clean the dirt and lime scale deposits in the aerator filter.

4.6 Descaling

- Descale the outlet pipe with commercially available descaling agent or vinegar.
- Please observe the manufacturers warnings when descaling.

If the water flows significantly slower when the tap is fully opened, the small water heater and tap should be descaled by a specialist. Otherwise, the pressure stop may trip due to an unpermissible high pressure.

4.7 Maintenance

The following repairs and maintenance may only be carried out by an authorised customer service representative to avoid potential sources of danger.

- The electrical mains supply and the water supply must be shut off before all work on the appliance.

Exchange of the electrical connection cable

When the electrical cable is visibly damaged:

- Switch off the device, unplug the mains plug and contact customer service.

Cleaning the inlet filter (Fig. 10)

When the flow of water is too low and the inlet filter in the tap is descaled:

- Contact customer service and get the inlet filter (D) cleaned.

5 A fault, what to do?

If your appliance does not operate as required, it is often due to a very minor problem. Please check whether you can remedy the fault yourself by using the following guidelines. You will save yourself the costs of an unnecessary visit by customer service personnel.

- The electrical mains supply and the water supply must be shut off before all work on the appliance.

Fault	Cause	Solution	Who
The appliance does not start (heat), only cold water flows.	The fuse in the house electrical installation has tripped/blown.	Check the fuse in the house electrical installation.	Customer
	The mains plug is not inserted.	Insert the plug into the mains socket.	Customer
	The safety temperature limitation has tripped.	Unplug the mains plug, open the warm water tap and allow approx. 4 litres of water to flow. Insert the plug into the mains socket.	Customer
Water flow-rate is too low.	The filter in the tap is clogged.	Remove the filter and either clean it or descale it.	Customer
	The filter in the cold water regulating valve is clogged.	Remove, clean and reinstall the inlet filter. Circulate water through the appliance. If necessary, repeat this procedure until the filter is free of particles.	Servicing expert
	The water outlet or the tap is clogged by limescale.	Descale or install a new fitting.	Servicing expert
The tap drips during heat up regardless of the drip stop.	Frequent, momentary dispensing or dispensing with a low water flow.	Longer dispensing, increase the flow of warm water.	Customer
	The drip stop function is defective.	Exchange the appliance.	Servicing expert
The pressure stop has tripped, water no longer flows.	The appliance has been incorrectly installed on the water connection.	Connect the appliance correctly, push in the red pin of the pressure stop.	Servicing expert
	The fitting is clogged by limescale.	Descale the tap, push in the red pin of the pressure stop.	Customer
	The warm water connection nozzle is clogged.	Clean the warm water connection nozzle and exchange the water connection if necessary. Then push in the red pin of the pressure stop.	Servicing expert

If the fault could not be eliminated, please call customer service.

6 Customer Service

We ask you to always provide the **E-No.** and the **FD-No.** of your appliance when calling in a customer service engineer. You will find the number near both water connection nozzles of the small water heater.

7 Disposal



This appliance is labelled in accordance with European Directive 2012/19/EU concerning used electrical and electronic appliances (waste electrical and electronic equipment – WEEE).

The guideline determines the framework for the return and recycling of used appliances as applicable throughout the EU.

Please ask your specialist retailer about current disposal facilities.

8 Guarantee

The guarantee conditions for this appliance are as defined by our representative in the country in which it is sold. Details regarding these conditions can be obtained from the dealer, from whom the appliance was purchased, or directly from our representative in the country. Furthermore, the guarantee conditions can also be found on the Internet at the website address stated. The bill of sale or receipt must be produced when making any claims under the terms of this guarantee.

Table des matières

1	Consignes de sécurité	12
2	Instructions de montage	13
2.1	Déballage	13
2.2	Description du produit	13
2.3	Montage mural	13
2.4	Raccordement de l'eau	13
2.5	Première mise en service	13
2.5.1	Raccordement électrique	13
2.5.2	Vérifier le procédé de chauffe	14
2.5.3	Limitation de la température de l'eau	14
3	Données techniques	14
4	Notice d'utilisation	15
4.1	Réglage de la température de l'eau	15
4.2	Limitation de la température de l'eau	15
4.3	Mise hors marche	15
4.4	Uniquement pour appareils TR3500TO 5 T et TR3500TOR 5 T	15
4.5	Nettoyage	15
4.6	Détartrage	15
4.7	Maintenance	15
4.8	Service après-vente	15
5	En cas de panne que faire ?	16
6	Élimination	16
7	Conditions de garantie	16

1 Consignes de sécurité

Cet appareil est destiné exclusivement à une utilisation domestique et non professionnelle.

- Monter et utiliser l'appareil comme indiqué dans le texte et à l'écran. Nous n'assurons aucune garantie pour les risques susceptibles de survenir en cas de non-respect de cette notice.
- Cet appareil est destiné à une utilisation jusqu'à une hauteur maximale de 2 000 m au-dessus du niveau de la mer.
- Toujours installer et stocker l'appareil dans une pièce à l'abri du gel (eau résiduelle).



AVERTISSEMENT :

Danger de choc électrique !

En cas d'incident, immédiatement débrancher la fiche secteur !

En cas de fuite sur l'appareil, immédiatement couper l'alimentation en eau froide.

- **Ne faire raccorder et mettre en service l'appareil que par un technicien spécialisé.**
- **Les réparations et les travaux de maintenance ne doivent être effectués que par un technicien spécialisé afin d'éviter tous dangers.**
- Couper l'arrivée d'eau avant de commencer le montage. Ne pas brancher la fiche secteur.



PRUDENCE :

Attention !

Tout d'abord complètement remplir l'appareil d'eau avant de brancher la fiche secteur, le thermostat de sécurité pouvant être remis en marche risque autrement de se déclencher.

- Respecter les prescriptions légales, les conditions de raccordement des entreprises d'approvisionnement en électricité et en eau.
- L'appareil doit uniquement être raccordé à une prise à contacts de protection installée correctement. Ne pas utiliser de câble de rallonge.
- **Toujours débrancher la fiche secteur avant d'ouvrir l'appareil.**
- L'appareil ne doit pas être alimenté par le biais d'un dispositif de commutation, tel par exemple un temporisateur, afin d'éviter tous risques dus à une réinitialisation non souhaitée du thermostat de sécurité en cas d'incident.
- La conduite de raccordement ne doit pas reposer sur des pièces chaudes. L'isolation risquerait autrement d'être endommagée.
- **Utiliser le chauffe-eau compact uniquement à l'état ouvert (hors pression) et pour une tireuse. La sortie d'eau chaude est uniquement destinée à l'équilibrage des pressions et elle doit uniquement être raccordée à la robinetterie adéquate (référence BZ 13051, BZ 13071 ou BZ 13062 pour appareils à monter au-dessous de l'évier ou BZ 11113 pour appareils à monter au-dessus de l'évier).**
- La sortie de la robinetterie doit toujours être libre. Ne jamais utiliser d'aérateur ni de robinetterie de douche.
- Cet appareil peut être utilisé par des **enfants** d'au moins 8 ans ainsi que par des personnes à capacités physiques, sensorielles ou mentales réduites ou par des personnes à expériences et savoir insuffisants, dans la mesure où ils sont surveillés ou bien qu'ils ont été informés sur l'utilisation sûre de l'appareil et qu'ils comprennent les dangers résultant d'une utilisation non conforme. Les **enfants** ne doivent jamais jouer avec l'appareil. Le nettoyage et la **maintenance utilisateur** peuvent uniquement être effectués par des **enfants** s'ils sont sous surveillance.
- Tenir les enfants à l'écart de l'appareil.
- Surveiller les enfants afin qu'ils ne jouent pas avec l'appareil.
- Le tuyau d'eau chaude peut devenir chaud. En avertir les enfants.
- Ne pas utiliser de détergents agressifs ou solvants.

- Ne pas utiliser de nettoyeur à vapeur.

Lire attentivement cette notice de montage et d'utilisation, agir en conséquence et la conserver !

2 Instructions de montage

2.1 Déballage

- Contrôler le nouvel appareil pour constater d'éventuels dégâts dus au transport !
- Éliminer l'emballage et, le cas échéant, l'ancien appareil en respectant l'environnement.

Etendue de livraison (Fig. 1)

- 1 Appareil avec couvercle de commande
- 2 Etrier de montage
- 3 **Uniquement pour TR3500TOR 5 T :**
Fixation (2 vis, 2 chevilles)
- 4 Documentation

2.2 Description du produit

Le chauffe-eau compact est approprié pour le raccordement à l'état ouvert (hors pression). Il réchauffe et emmagasine l'eau potable jusqu'à env. 85 °C. Le sélecteur de température d'eau permet de régler différents niveaux de température.

L'appareil ne doit pas être exploité avec de l'eau préchauffée, ceci risquerait en effet de déclencher le thermostat de sécurité.

L'appareil est branché au moyen de la fiche secteur.

Cette notice de montage et d'utilisation décrit différents types d'appareil :

- Appareils à monter au-dessous de l'évier **TR3500TO 5 T et TR3500TOR 5 T avec fonctions antigoutte et arrêt de pression supplémentaires**

- Appareils à monter au-dessous de l'évier **TR2500TO 5 B**
Préparation du montage (Fig. 1)

- **Couper l'arrivée d'eau avant de commencer le montage. N'apas brancher la fiche secteur.**
- Retirer l'étrier de montage sur l'appareil et casser les bagues de maintien (A).
- Fixer le câble d'alimentation électrique au dos de l'appareil, en fonction de la longueur souhaitée (B).

2.3 Montage mural

Appareils à monter au-dessous de l'évier TR3500TO 5 T et TR3500TOR 5 T (Fig. 2)

- Positionner l'appareil sur le mur et dessiner les repères à hauteur des trois encoches (en haut, à gauche et à droite sur l'appareil) (A).
- Tracer des lignes avec le niveau à bulle, afin de relier les repères et de former un croisement des lignes (B1 et B2).
- Placer l'encoche en haut de l'étrier de montage à hauteur du point d'intersection des lignes dessinées et marquer les trous (C).
- Percer les trous et introduire les chevilles (D1).
- Fixer l'étrier de montage (encoche en haut) au mur au moyen des vis (D2).
- Accrocher l'appareil dans l'étrier de montage (D3).

Remplacement de l'appareil (Fig. 3)

Si un ancien chauffe-eau compact est remplacé par ce nouveau modèle, les trous de fixation avec chevilles peuvent être utilisés. Il faut toutefois tenir compte du fait que le nouvel appareil est plus haut d'environ 2 cm.

Si le bord supérieur du nouvel appareil doit figurer au même niveau que celui de l'ancien appareil (E1) :

- Monter le nouvel étrier de montage au mur en tournant l'encoche vers le haut.

Si le bord inférieur du nouvel appareil doit figurer au même niveau que celui de l'ancien appareil (E2) :

- Retourner le nouvel étrier de montage et le fixer au mur en tournant l'encoche vers le bas.

Appareils à monter au-dessus de l'évier TR2500TO 5 B (Fig. 4)

- Positionner l'appareil sur le mur et dessiner les repères à hauteur des trois encoches (en haut, à gauche et à droite sur l'appareil) (F).
- Tracer des lignes avec le niveau à bulle, afin de relier les repères et de former un croisement des lignes (G1 et G2).
- Placer l'encoche en haut de l'étrier de montage sur le point de croisement des lignes dessinées et marquer les trous (H).
- Percer les trous et introduire les chevilles (I1).
- Fixer l'étrier de montage (encoche en haut) au mur au moyen des vis (I2).

Remplacement de l'appareil (Fig. 5)

Si un ancien chauffe-eau compact est remplacé par ce nouveau modèle, les trous de fixation avec chevilles peuvent être utilisés. Il faut toutefois tenir compte du fait que le nouvel appareil est plus haut d'environ 2 cm.

- Retourner le nouvel étrier de montage et le fixer au mur en tournant l'encoche vers le bas (J).

2.4 Raccordement de l'eau



PRUDENCE :

Attention !

La robinetterie existante ne doit pas être entartée.

- **Ne pas graisser les filetages !**

Info : des embouts filetés de rechange sont disponibles auprès du service après-vente.

Appareils à monter au-dessous de l'évier TR3500TO 5 T et TR3500TOR 5 T (Fig. 6)

- Le cas échéant, monter la robinetterie (A1 et A2).
- Monter un joint (B1).
- Veiller à la position axiale des tubes de raccordement dans les embouts filetés.
- Placer l'écrou-raccord à la verticale sur le filetage et serrer à la main (B2).
- Serrer à fond les raccords vissés (C). **Contre-bloquer les embouts filetés sur le chauffe-eau en utilisant une clé.**
- Resserrer les raccords vissés après quelques procédés de chauffe.

Appareils à monter au-dessus de l'évier TR2500TO 5 B (Fig. 7)

- Le cas échéant, monter un mitigeur (D1 à D3).
- Mettre en place les tubes d'accouplement au mitigeur tout en insérant un joint (E). Veiller à la position axiale des tubes de raccordement dans les embouts filetés.
- Monter les joints sur le tube d'accouplement (F1).
- Accrocher l'appareil (G).
- Placer l'écrou-raccord (F2) à la verticale sur le filetage et serrer à la main.
- Serrer à fond les raccords vissés (H1 et H2). Contre-bloquer les embouts filetés sur le chauffe-eau en utilisant une clé (H1).

2.5 Première mise en service

2.5.1 Raccordement électrique

- **Important :** ne pas encore brancher la fiche secteur !
- Tout d'abord complètement remplir l'appareil d'eau, l'eau doit sortir de la robinetterie.
- Débrancher ensuite la fiche secteur.



Remarque : si l'appareil n'est pas rempli d'eau, le thermostat de sécurité pouvant être remis en marche risque autrement de se déclencher !

2.5.2 Vérifier le procédé de chauffe

- Tourner le sélecteur de température d'eau sur la position « 3 » (env. 85 °C).
- Surveiller le procédé de chauffe jusqu'à ce que le voyant lumineux soit éteint, après env. 12–18 minutes.
- Vérifier la température.



PRUDENCE :

Attention : si le thermostat de sécurité a mis le chauffe-eau compact hors marche, débrancher la fiche secteur, ouvrir le robinet d'eau et laisser

env. 4 litres d'eau traverser l'appareil, et finalement rebrancher la fiche secteur. L'appareil est maintenant de nouveau prêt au fonctionnement.

2.5.3 Limitation de la température de l'eau

La température de sortie du chauffe-eau compact peut être limitée par voie mécanique au niveau « 1 » (env. 38 °C) ou au niveau « eco » (env. 60 °C) (voir également le chapitre « Utilisation » à la page 15).

Economie d'énergie

- Pour économiser de l'énergie, tourner le sélecteur rotatif en position « eco ».
- Remettre la notice de montage et d'utilisation à l'utilisateur et expliquer l'appareil.

3 Données techniques

Type		TR3500TO 5 T	TR3500TOR 5 T TR3500TO 5 T	TR2500TO 5 B	TR2500TO 5 B
		A monter au-dessous de l'évier	A monter au-dessous de l'évier	A monter au-dessus de l'évier	A monter au-dessus de l'évier
Puissance nominale	[kW]	2,2	1,8	2,2	1,8
Sommaire nominale	[l]	5,0	5,0	5,0	5,0
CLICKFIX plus technique de montage		✓	✓	✓	✓
Fonction arrêt de pression		✓	✓	–	–
Fonction anti-goutte		✓	✓	–	–
Quantité d'eaux usées combinées 40 °C (15 °C/65 °C) / (15 °C/85 °C)	[l]	9,5/14	9,5/14	9,5/14	9,5/14
Température réglable en continu jusqu'à	[°C]	85	85	85	85
Consommation d'énergie à l'état prêt au fonctionnement à 65 °C/24 h	[kWh/d]	0,18	0,18	0,18	0,18
Raccordement électrique	[V]	230	230	230	230
Temps de chauffe à 60 °C (température d'arrivée d'eau 12 °C)	[min]	8	9	8	9
Protection par fusibles	[A]	10	10	10	10
Raccordement de l'eau	["]	3/8	3/8	1/2	1/2
Débit maximal	[l/min]	5	5	5	5
Longueur de câble	[m]	0,6	0,6	0,6	0,6
Dimensions (hauteur×largeur×profondeur)	[mm]	435×270×240	435×270×240	435×270×240	435×270×240
Poids, rempli	[kg]	7,7	7,7	7,7	7,7
Classe d'efficacité énergétique		A	A	A	A
Profil de soutirage		XXS	XXS	XXS	XXS
Consommation annuelle d'énergie	[kWh]	477	484	481	484
Consommation quotidienne de courant	[kWh]	2,260	2,340	2,310	2,340
Niveau de puissance acoustique	[dB]	15	15	15	15
Efficacité énergétique de la préparation d'eau chaude	[%]	37,8	36,8	37,2	36,8

4 Notice d'utilisation

- Lire attentivement cette notice avant d'utiliser l'appareil et respecter les prescriptions qu'elle contient !
- **Important** : ne jamais exposer l'appareil au gel !



AVERTISSEMENT :

Danger de choc électrique !

En cas d'incident, immédiatement débrancher la fiche secteur ! En cas de fuite sur l'appareil, immédiatement fermer la conduite d'eau froide.

Obligatoirement lire et respecter les consignes de sécurité détaillées fournies au début de cette notice !

Utilisation (Fig. 8)

Le chauffe-eau compact chauffe l'eau potable et l'emmagasine jusqu'à env. 85 °C.

4.1 Réglage de la température de l'eau

- Régler la température souhaitée pour l'eau de sortie au moyen du sélecteur rotatif de température à une valeur entre 35 °C et 85 °C.

ou :

- Régler la température souhaitée pour l'eau de sortie à une valeur fixe (**A**) :

✱ Protection antigel

1 env. 38 °C (léger enclenchement)

eco Economie d'énergie, env. 60 °C (léger enclenchement)

3 Eau chaude, env. 85 °C

Le voyant lumineux est allumé pendant le procédé de chauffe. Sur les appareils à monter au-dessus de l'évier, une faible quantité d'eau de sur-saturation s'échappe à la sortie.

L'appareil est plus rapidement entartré si les températures sont élevées.

Conseil : pour une utilisation économique de l'appareil et une réduction du procédé d'entartrage, tourner le sélecteur rotatif de température en position « **eco** ».



Remarque : si l'appareil n'a pas été utilisé pendant une durée plus longue, par exemple pendant les vacances, laisser brièvement chauffer l'eau en tournant le sélecteur en position « **3** ».

4.2 Limitation de la température de l'eau

Limiter la température de sortie pour éviter de se brûler avec l'eau chaude :

- Tourner le sélecteur rotatif en position « **●** ».
- Soulever le couvercle du sélecteur rotatif.
- Choisir entre « **1** » = env. 38 °C (**B2**) ou « **eco** » = env. 60 °C (**B1**).
- Rabattre le couvercle.

4.3 Mise hors marche

Tourner le sélecteur rotatif en position « **●** » (**A**). Le chauffage est désactivé.

4.4 Uniquement pour appareils TR3500TO 5 T et TR3500TOR 5 T

Fonction anti-goutte

La fonction anti-goutte empêche la sortie de gouttes d'eau de sur-saturation au niveau du robinet d'eau lors du procédé de chauffe. Si l'eau est chauffée, des gaz (air) y étant dissous s'échappent de l'eau. Selon la quantité de gaz échappés, de l'eau résiduelle peut sortir de l'armature si la température configurée est élevée.

Fonction arrêt de pression (Fig. 9)

L'appareil est équipé d'un dispositif de coupure de la pression. Le dispositif de coupure de la pression indique quand la robinetterie est entartrée (débit faible ou pas du tout de débit). A partir d'une pression de l'eau supérieure à 0,25 Mpa (2,5 bars), il reconnaît également si l'appareil a été mal monté du côté eau lors de la première installation. Le dispositif de coupure de la pression verrouille automatiquement l'arrivée d'eau et empêche ainsi au réservoir d'exploser.

Si la fonction arrêt de pression a déclenché, une goupille rouge devient visible en haut sur l'appareil (**C1**).

- L'incident doit alors obligatoirement être éliminé (voir le chapitre 5 « En cas de panne que faire ? »).
- L'erreur doit avoir été éliminée avant de pouvoir à nouveau légèrement enfoncez la goupille rouge (**C2**). L'arrivée d'eau est maintenant de nouveau libre.
- Si la fonction arrêt de pression se déclenche à plusieurs reprises, contacter le service après-vente.

Important : ne jamais bloquer la voie de déploiement de la goupille (**C1**) par des objets quelconques.

4.5 Nettoyage

Ne pas utiliser de détergents agressifs ou solvants.

Ne pas utiliser de nettoyeur à vapeur.

- Essuyer l'extérieur de l'appareil en utilisant un détergent doux.
- Nettoyer le crible du régulateur de jet pour éliminer des dépôts calcaires et de saletés.

4.6 Détartrage

- Détartrer le tube de sortie avec des détartreurs d'usage courant ou du vinaigre.
- Si des détartreurs sont utilisés, tenir compte des avertissements fournis par le fabricant.

Si l'eau s'écoule nettement plus lentement alors que la robinetterie est entièrement ouverte, faire détartrer le chauffe-eau compact et la robinetterie par un spécialiste. La fonction arrêt de pression risque autrement de se déclencher en raison de pression élevée inadmissible.

4.7 Maintenance

Afin d'éviter tous risques, les réparations et les travaux de maintenance ne doivent être effectués que par un service après-vente auquel nous avons donné une concession.

- Toujours débrancher l'appareil du réseau électrique et couper l'arrivée d'eau avant d'effectuer tout type de travaux.

Remplacement de la conduite de raccordement électrique

En cas de dégâts visibles sur le câble électrique :

- Mettre l'appareil hors marche, débrancher la fiche secteur et contacter le service après-vente.

Nettoyage du crible de l'arrivée d'eau

Si le débit de l'eau est trop faible et que le crible dans le robinet d'eau a été entartré :

- Contacter le service après-vente et faire nettoyer le crible de l'arrivée d'eau (**D**).

4.8 Service après-vente

Si vous contactez le service après-vente, veuillez indiquer le **no E** et le **no FD** de votre appareil. Les numéros sont indiqués entre les deux tubulures de raccordement d'eau du chauffe-eau compact.

5 En cas de panne que faire ?

Si votre appareil ne fonctionne pas comme souhaité, la cause est souvent minime. Vérifiez si vous pouvez vous-même éliminer la panne en vous aidant des conseils suivants. Ceci permet d'éviter des frais occasionnés par une intervention inutile du service après-vente.

- Toujours débrancher l'appareil du réseau électrique et couper l'arrivée d'eau avant d'effectuer tout type de travaux.

Erreur	Cause	Remède	Qui ?
L'appareil ne démarre (chauffe) pas, l'eau sortant est froide	Le fusible dans l'installation domestique s'est déclenché.	Contrôler le fusible dans l'installation domestique.	Client
	La fiche secteur n'est pas branchée.	Brancher la fiche secteur.	Client
	Le thermostat de sécurité a commuté.	Débrancher la fiche secteur, ouvrir le robinet d'eau et laisser env. 4 litres d'eau traverser l'appareil. Brancher la fiche secteur.	Client
Débit d'eau trop faible.	Le crible dans le robinet est bouché.	Retirer le crible, puis le nettoyer ou le détartre.	Client
	Le crible dans l'arrivée d'eau froide est bouché.	Démonter le crible de l'arrivée d'eau, le nettoyer et puis le remonter. Rincer l'appareil. Si nécessaire, répéter cette procédure jusqu'à ce que le crible ne contienne plus aucune particule.	Technicien spécialisé
	La sortie d'eau ou la robinetterie sont entartrées.	Détartre ou bien monter une nouvelle robinetterie.	Technicien spécialisé
La robinetterie goutte pendant la chauffe malgré la fonction anti-goutte.	Prise d'eau courte et fréquente ou prise d'eau à faible débit d'eau chaude.	Pour une prise d'eau plus longue, augmenter le débit d'eau chaude.	Client
	La fonction anti-goutte est défectueuse.	Remplacer l'appareil.	Technicien spécialisé
La fonction arrêt de pression a déclenché, l'eau ne coule plus.	Mauvaise installation de l'appareil au raccord d'eau.	Raccorder l'appareil correctement, enfoncer la goupille rouge de la fonction arrêt de pression.	Technicien spécialisé
	La robinetterie est entartrée.	Détartre la robinetterie, enfoncer la goupille rouge de la fonction arrêt de pression.	Client
	La tubulure du raccord d'eau chaude est bouchée.	Nettoyer la tubulure du raccord d'eau chaude, si nécessaire rem-placer le raccord d'eau. Enfoncer ensuite la goupille rouge de la fonction arrêt de pression.	Technicien spécialisé

Si la panne n'a pas pu être éliminée, contacter le service après-vente.

6 Élimination



Cet appareil est marqué selon la directive européenne 2012/19/UE relative aux appareils électriques et électroniques usagés (waste electrical and electronic equipment – WEEE).

La directive définit le cadre pour une reprise et une récupération des appareils usagés applicables dans les pays de la CE.

S'informer auprès du revendeur sur la procédure actuelle de recyclage.

7 Conditions de garantie

Les conditions de garantie établies par la représentation responsable dans le pays d'achat respectif de l'appareil sont en vigueur pour cet appareil. Les conditions de garantie sont à tout moment disponibles auprès du commerçant spécialisé où l'appareil a été acheté ou directement chez le représentant du pays respectif. Les conditions de garantie sont en outre également disponibles à l'adresse Internet citée. La présentation de la pièce justificative d'achat est en tout cas nécessaire pour avoir recours à des prestations de garantie.

Sous réserve de modifications.

Indice

1	Indicazioni di sicurezza	17
2	Istruzioni per il montaggio	18
2.1	Disimballaggio	18
2.2	Descrizione del prodotto	18
2.3	Montaggio a parete	18
2.4	Allacciamento dell'acqua	18
2.5	Messa in esercizio	19
2.5.1	Allacciamento elettrico	19
2.5.2	Controllo della procedura di riscaldamento	19
2.5.3	Limitazione della temperatura dell'acqua	19
3	Dati tecnici	19
4	Istruzioni per l'uso	20
4.1	Impostazione della temperatura dell'acqua	20
4.2	Limitazione della temperatura dell'acqua	20
4.3	Spegnimento	20
4.4	Solo modelli per montaggio sotto il lavandino TR3500TO 5 T e TR3500TOR 5 T	20
4.5	Pulizia	20
4.6	Rimozione dei depositi di calcare	20
4.7	Manutenzione	20
4.8	Assistenza Clienti	20
5	Cosa fare in caso di guasto?	21
6	Smaltimento	21
7	Condizioni di garanzia	21

- La tubazione dell'acqua calda può raggiungere temperature molto

1 Indicazioni di sicurezza

Questo apparecchio è pensato esclusivamente per l'utilizzo in abitazioni private e in ambito domestico.

- Montare e utilizzare l'apparecchio come descritto nelle figure e nel testo di queste istruzioni. Non ci assumiamo alcuna responsabilità per eventuali danni causati dall'inosservanza delle presenti istruzioni.
- Questo apparecchio è previsto per l'impiego fino a un'altitudine di 2000 m sopra il livello del mare.
- Installare e immagazzinare l'apparecchio soltanto in locali che non siano soggetti al gelo (acqua residua).


AVVERTENZA:
Rischio di scosse elettriche!

**In caso di anomalie staccare subito la spina dalla presa di rete!
In caso di perdite dall'apparecchio, chiudere immediatamente la tubazione di alimentazione dell'acqua fredda.**

- **Per il montaggio e la messa in funzione dell'apparecchio incaricare personale qualificato.**
- **Per evitare situazioni di pericolo, fare eseguire gli interventi di riparazione e manutenzione solo da personale qualificato.**
- Prima del montaggio chiudere la tubazione di alimentazione dell'acqua. Non inserire la spina nella presa di rete.


ATTENZIONE:
Attenzione!

Riempire completamente il bollitore con acqua prima di inserire la spina nella presa di rete, altrimenti scatta il dispositivo automatico di limitazione della temperatura.

- Rispettare le vigenti norme legali e le condizioni di collegamento previste dall'ente erogatore della corrente elettrica e dell'acqua.
- L'apparecchio può essere collegato esclusivamente ad una presa con contatto di terra installata secondo le rispettive norme. Non utilizzare cavi di prolunga.
- **Estrarre la spina dalla presa di rete prima di aprire l'apparecchio.**
- Per evitare situazioni di pericolo causate dal ripristino involontario del termostato di protezione in caso di guasto, non è consentito alimentare l'apparecchio tramite un dispositivo di comando esterno, come ad esempio un timer.
- La tubazione di collegamento non deve essere a contatto con parti surriscaldate. L'isolamento del tubo potrebbe rimanerne danneggiato.
- **Utilizzare il piccolo bollitore solo aperto (senza pressione) e collegato ad un punto di erogazione dell'acqua. L'uscita dell'acqua calda funge da compensazione della pressione e può essere collegata esclusivamente alla rubinetteria fornita a corredo (codice di ordinazione BZ 13051, BZ 13071 o BZ 13062 per i modelli per montaggio sotto il lavandino, oppure BZ 11113 per i modelli per montaggio sopra il lavandino).**
- L'uscita di erogazione della rubinetteria deve restare sempre libera. Non utilizzare apparecchiature per la preparazione di bibite gassate.
- Il presente apparecchio può essere utilizzato dai **bambini** di età superiore a 8 anni e da persone con capacità fisiche, mentali e sensoriali ridotte o sprovviste delle conoscenze adeguate, solo se assistiti, se sono state fornite loro le informazioni necessarie per un utilizzo sicuro e se hanno compreso appieno i pericoli derivanti da un impiego errato. I **bambini** non devono giocare con l'apparecchio. I **bambini** non devono né pulire né **utilizzare** l'apparecchio senza un'adeguata assistenza da parte di un adulto.
- Tenere lontani i bambini.
- Sorvegliare i bambini per evitare che giochino con l'apparecchio. alte. Informare i bambini al riguardo.

- Non utilizzare abrasivi o detergenti corrosivi.
- Non utilizzare apparecchi di pulizia a vapore.

Leggere attentamente queste istruzioni per il montaggio e per l'uso prima della messa in servizio, quindi conservarle con cura!

2 Istruzioni per il montaggio

2.1 Disimballaggio

- Controllare che l'apparecchio nuovo non presenti danni dovuti al trasporto!
- Smaltire il materiale d'imballaggio e, quando necessario, l'apparecchio usato nel rispetto delle norme ambientali.

Volume di consegna (Fig. 1)

- 1 Apparecchio con pannello comandi
- 2 Staffa di montaggio
- 3 **Solo TR3500TOR 5 T:**
Materiale di fissaggio (2 viti, 2 tasselli)
- 4 Documentazione

2.2 Descrizione del prodotto

Il piccolo bollitore ad accumulo è indicato per il collegamento aperto (senza pressione). Scalda ed accumula acqua potabile fino a ca. 85 °C. Con il selettore di temperatura è possibile impostare diversi livelli di temperatura.

Non utilizzare l'apparecchio con acqua preriscaldata, altrimenti scatta il dispositivo di limitazione della temperatura.

L'apparecchio viene collegato tramite la spina di rete.

Queste istruzioni per l'uso e il montaggio sono valide per diversi modelli di apparecchi:

- Modelli per montaggio sotto il lavandino con **sistema antigocciolamento e arresto di sicurezza TR3500TO 5 T e TR3500TOR 5 T**
- Modelli per montaggio sopra il lavandino **TR2500TO 5 B**

Preparazione del montaggio (Fig. 1)

- **Prima del montaggio chiudere la tubazione di alimentazione dell'acqua. NON inserire la spina nella presa di rete.**
- Togliere la staffa di montaggio dall'apparecchio e staccare gli anelli di tenuta (A).
- Fissare il cavo di collegamento sul retro dell'apparecchio in base alla lunghezza desiderata (B).

2.3 Montaggio a parete

Modelli per montaggio sotto il lavandino TR3500TO 5 T e TR3500TOR 5 T (Fig. 2)

- Allineare l'apparecchio alla parete e, con un pennarello, tracciare le marcature in corrispondenza delle tre tacche (in alto, a sinistra e a destra sull'apparecchio) (A).
- Mediante una livella a bolla d'aria, collegare le marcature tracciando una linea orizzontale e una verticale fino a formare una croce (B1 e B2).
- Posizionare la staffa di montaggio, con la tacca rivolta verso l'alto, sopra il punto di incrocio delle linee disegnate e tracciare i fori (C).
- Praticare i fori e applicare i tasselli (D1).
- Fissare la staffa di montaggio (con la tacca verso l'alto) alla parete mediante le viti (D2).
- Agganciare l'apparecchio nella staffa di montaggio (D3).

Sostituzione dell'apparecchio (Fig. 3)

In caso di sostituzione di un vecchio bollitore con questo nuovo apparecchio, è possibile utilizzare i fori di fissaggio e i tasselli esistenti. Tuttavia occorre considerare che il nuovo apparecchio è più alto di circa 2 cm.

Per allineare il nuovo apparecchio in alto come il vecchio apparecchio (E1):

- Fissare la nuova staffa di montaggio alla parete con la tacca rivolta verso l'alto.

Per allineare il nuovo apparecchio in basso come il vecchio apparecchio (E2):

- Girare la nuova staffa di montaggio verso il basso e fissarla alla parete con la tacca rivolta verso il basso.

Modelli per montaggio sopra il lavandino TR2500TO 5 B (Fig. 4)

- Allineare l'apparecchio alla parete e, con un pennarello, tracciare le marcature in corrispondenza delle tre tacche (in alto, a sinistra e a destra sull'apparecchio) (F).
- Mediante una livella a bolla d'aria, collegare le marcature tracciando una linea orizzontale e una verticale fino a formare una croce (G1 e G2).
- Posizionare la staffa di montaggio, con la tacca rivolta verso l'alto, sopra il punto di incrocio delle linee disegnate e tracciare i fori (H).
- Praticare i fori e applicare i tasselli (I1).
- Fissare la staffa di montaggio (con la tacca verso l'alto) alla parete mediante le viti (I2).

Sostituzione dell'apparecchio (Fig. 5)

In caso di sostituzione di un vecchio bollitore con questo nuovo apparecchio, è possibile utilizzare i fori di fissaggio e i tasselli esistenti. Tuttavia occorre considerare che il nuovo apparecchio è più alto di circa 2 cm.

- Girare la nuova staffa di montaggio verso il basso e fissarla alla parete con la tacca rivolta verso il basso (J).

2.4 Allacciamento dell'acqua



ATTENZIONE:

Attenzione!

Il rubinetto esistente non deve essere incrostato di calcare.

- **Non ingrassare la filettatura!**

Informazione: i manicotti filettati di ricambio possono essere richiesti al servizio di Assistenza Clienti.

Modelli per montaggio sotto il lavandino TR3500TO 5 T e TR3500TOR 5 T (Fig. 6)

- Se necessario montare la rubinetteria (A1 e A2).
- Inserire la guarnizione (B1).
- Verificare la posizione assiale dei tubi di allacciamento dentro ai manicotti.
- Applicare il dado a risvolto sulla filettatura e avvitare a mano (B2).
- Stringere a fondo i collegamenti a vite (C), tenendo fermo il manicotto filettato sul bollitore con una chiave.
- Dopo alcune procedure di riscaldamento, stringere di nuovo i collegamenti a vite.

Modelli per montaggio sopra il lavandino TR2500TO 5 B (Fig. 7)

- Se necessario montare la rubinetteria di miscelazione (D1–D3).
- Applicare i tubi di collegamento con guarnizione nella rubinetteria di miscelazione (E). Verificare la posizione assiale dei tubi di allacciamento dentro ai manicotti.
- Inserire le guarnizioni nei tubi di collegamento (F1).
- Agganciare l'apparecchio (G).
- Applicare il dado a risvolto (F2) sulla filettatura e avvitare a mano.
- Stringere a fondo i collegamenti a vite (H1 e H2), tenendo fermo il manicotto filettato sul bollitore con una chiave (H1).

2.5 Messa in esercizio

2.5.1 Allacciamento elettrico

- **Importante:** non inserire ancora la spina nella presa di rete!
- Riempire completamente l'apparecchio con acqua (l'acqua deve fuoriuscire dalla rubinetteria).
- A questo punto è possibile inserire la spina nella presa di rete.



Avvertenza: se il bollitore non è riempito con acqua, scatta il dispositivo automatico di limitazione della temperatura!

2.5.2 Controllo della procedura di riscaldamento

- Ruotare il selettore rotante su «**3**» (ca. 85 °C).
- Controllare il processo di riscaldamento finché la spia di controllo non si spegne, dopo ca. 12–18 minuti.
- Controllare la temperatura.



ATTENZIONE:

Attenzione: se la limitazione di sicurezza della temperatura ha spento il bollitore, estrarre la spina dalla presa di rete, aprire il rubinetto dell'acqua calda e fare scorrere ca. 4 litri di acqua, quindi reinserire la spina nella presa di rete. Ora l'apparecchio è di nuovo pronto per l'uso.

2.5.3 Limitazione della temperatura dell'acqua

La temperatura dell'acqua sanitaria del piccolo bollitore ad accumulo può essere meccanicamente limitata al livello «**1**» (ca. 38 °C) oppure al livello «**eco**» (ca. 60 °C) (vedi «Azionamento» a pagina 20).

Risparmio di energia

- Per impostare la modalità di risparmio energetico portare il selettore rotante su «**eco**».
- Consegnare all'utente il manuale di istruzioni per l'uso e il montaggio e spiegarli il funzionamento dell'apparecchio.

3 Dati tecnici

Modello		TR3500TO 5 T	TR3500TOR 5 T TR3500TO 5 T	TR2500TO 5 B	TR2500TO 5 B
		Sotto il lavandino	Sotto il lavandino	Sopra il lavandino	Sopra il lavandino
Potenza nominale	[kW]	2,2	1,8	2,2	1,8
Contenuto nominale	[l]	5,0	5,0	5,0	5,0
Tecnica di montaggio CLICKFIX plus		✓	✓	✓	✓
Arresto pressione		✓	✓	–	–
Sistema antigocciolamento		✓	✓	–	–
Quantità di acqua miscelata a 40 °C (15 °C/65 °C) / (15 °C/85 °C)	[l]	9,5/14	9,5/14	9,5/14	9,5/14
Regolazione continua della temperatura fino a	[°C]	85	85	85	85
Consumo in stand-by a 65 °C/24 h	[kWh/d]	0,18	0,18	0,18	0,18
Allacciamento elettrico	[V]	230	230	230	230
Tempo di riscaldamento a 60 °C (temperatura acqua di alimentazione 12 °C)	[min]	8	9	8	9
Protezione	[A]	10	10	10	10
Attacco dell'acqua	["]	3/8	3/8	1/2	1/2
Portata massima	[l/min]	5	5	5	5
Lunghezza del cavo	[m]	0,6	0,6	0,6	0,6
Dimensioni (altezza×larghezza×profondità)	[mm]	435×270×240	435×270×240	435×270×240	435×270×240
Peso con carico di acqua	[kg]	7,7	7,7	7,7	7,7
Classe di efficienza energetica		A	A	A	A
Profilo di carico		XXS	XXS	XXS	XXS
Consumo energetico annuo	[kWh]	477	484	481	484
Consumo di corrente giornaliero	[kWh]	2,260	2,340	2,310	2,340
Livello di potenza sonora	[dB]	15	15	15	15
Efficienza energetica per la produzione di acqua calda	[%]	37,8	36,8	37,2	36,8

4 Istruzioni per l'uso

- **Prima di utilizzare l'apparecchio, leggere attentamente queste istruzioni per l'uso!**
- **Importante:** non esporre mai l'apparecchio al gelo!



AVVERTENZA:

Rischio di scosse elettriche!

In caso di anomalie staccare subito la spina dalla presa di rete!
In caso di perdite dall'apparecchio, chiudere immediatamente la tubazione di alimentazione dell'acqua fredda.

Leggere attentamente e osservare le istruzioni di sicurezza dettate all'inizio di questo manuale d'istruzioni!

Azionamento (Fig. 8)

Il piccolo bollitore scalda ed accumula acqua potabile fino a ca. 85 °C.

4.1 Impostazione della temperatura dell'acqua

- Regolare la temperatura desiderata dell'acqua sanitaria in modo continuo da 35 °C fino a 85 °C con il selettore rotante.

oppure:

- Impostare la temperatura desiderata dell'acqua sanitaria su livelli prestabiliti (A):

* protezione antigelo

1 ca. 38 °C (leggera tacca d'arresto)

eco risparmio energetico, ca. 60 °C (leggera tacca d'arresto)

3 acqua bollente, ca. 85 °C

Durante la fase di riscaldamento, la spia di controllo si illumina. Nei modelli per il montaggio sopra il lavandino, dall'uscita di erogazione gocciola acqua di espansione.

Temperature alte comportano una maggiore formazione di calcare nell'apparecchio.

Consiglio: per un impiego economico dell'apparecchio e per ridurre la formazione di calcare, posizionare il selettore rotante su «**eco**».



Avvertenza: in caso di inutilizzo prolungato dell'apparecchio, ad es. durante le vacanze, fare riscaldare brevemente l'acqua al livello «**3**».

4.2 Limitazione della temperatura dell'acqua

Per evitare di scottarsi con l'acqua bollente è consigliabile limitare la temperatura dell'acqua calda sanitaria:

- Regolare il selettore rotante su «**●**».
- Aprire la copertura del selettore rotante.
- Selezionare «**1**» = ca. 38 °C (**B2**) oppure «**eco**» = ca. 60 °C (**B1**).
- Chiudere la copertura del selettore.

4.3 Spegnimento

Portare il selettore rotante su «**●**» (A). Il riscaldamento è disattivato.

4.4 Solo modelli per montaggio sotto il lavandino TR3500TO 5 T e TR3500TOR 5 T

Sistema antigocciolamento

Il sistema antigocciolamento impedisce che durante il riscaldamento goccioli acqua di espansione dal rubinetto dell'acqua. Quando l'acqua viene riscaldata, i gas (aria) disciolti al suo interno fuoriescono.

A seconda della quantità di gas espulsi può quindi verificarsi una fuoriuscita di acqua residua dalla rubinetteria – ad es. se viene impostata una temperatura elevata.

Arresto di sicurezza (Fig. 9)

L'apparecchio è dotato di un sistema di arresto di sicurezza della pressione. Il sistema di arresto di sicurezza della pressione indica quando la

rubinetteria è incrostata di calcare (scarico ridotto o assente). A partire da una pressione dell'acqua superiore a 0,25 Mpa (2,5 bar), riconosce anche se l'apparecchio è stato installato in modo errato sul lato di alimentazione acqua durante il primo montaggio. L'arresto di sicurezza della pressione blocca automaticamente l'alimentazione dell'acqua e impedisce così lo scoppio del serbatoio.

Quando scatta il dispositivo di sicurezza, nella parte superiore dell'apparecchio compare un perno rosso (C1).

- Eliminare immediatamente il guasto (vedi il capitolo 5 «Cosa fare in caso di guasto?»).
- Una volta eliminato il guasto è possibile far rientrare il perno rosso premendolo leggermente (C2). L'alimentazione dell'acqua è nuovamente libera.
- Se il dispositivo di arresto di sicurezza scatta di nuovo, contattare l'Assistenza Clienti.

Importante: non ostruire il percorso di fuoriuscita del perno (C1) con oggetti.

4.5 Pulizia

Non utilizzare abrasivi o detersivi corrosivi.

Non utilizzare apparecchi di pulizia a vapore.

- Pulire la superficie esterna dell'apparecchio con un detersivo delicato.
- Rimuovere eventuali depositi di sporco e calcare dal filtro del rompigitto.

4.6 Rimozione dei depositi di calcare

- Pulire il tubo di erogazione del rubinetto con normali agenti decalcificanti o con aceto.
- Per l'uso degli agenti decalcificanti, attenersi alle rispettive avvertenze del produttore.

Se l'acqua dovesse scorrere a pressione visibilmente ridotta anche quando il rubinetto è completamente aperto, far eliminare i depositi di calcare dal bollitore e dal rubinetto da personale qualificato. In caso contrario può scattare l'arresto di sicurezza a causa della pressione eccessiva non consentita.

4.7 Manutenzione

Per evitare situazioni di pericolo è indispensabile fare eseguire gli interventi di riparazione e manutenzione seguenti solo da un centro di assistenza da noi espressamente autorizzato.

- Prima di qualsiasi intervento sull'apparecchio estrarre la spina dalla presa di rete e chiudere l'alimentazione dell'acqua.

Sostituzione del cavo di collegamento elettrico

In caso di danni visibili al cavo elettrico:

- Spegner l'apparecchio, estrarre la spina dalla presa di rete e contattare l'Assistenza Clienti.

B Pulizia del filtro di mandata (Fig. 10)

In caso di portata insufficiente dell'acqua e di depositi di calcare nel filtro del rubinetto dell'acqua:

- Contattare l'Assistenza Clienti e fare pulire il filtro di mandata (D).

4.8 Assistenza Clienti

Quando si contatta il servizio di assistenza clienti indicare sempre il **codice (E)** e il **numero di fabbricazione (FD)** del proprio apparecchio. Questi numeri sono riportati vicino ai due manicotti per l'allacciamento dell'acqua del bollitore.

5 Cosa fare in caso di guasto?

Quando l'apparecchio non funziona come previsto, spesso si tratta di un problema facilmente risolvibile. In base alle indicazioni seguenti, controllare se si è in grado di eliminare da soli l'anomalia. In questo modo è possibile evitare spese inutili legate ad interventi del servizio di assistenza clienti.

- Prima di qualsiasi intervento sull'apparecchio estrarre la spina dalla presa di rete e chiudere l'alimentazione dell'acqua.

Guasto	Cause	Rimedio	Chi
L'apparecchio non si avvia (non riscalda), esce solo acqua fredda	È scattata la valvola di sicurezza dell'impianto domestico.	Controllare la valvola di sicurezza dell'impianto domestico.	Cliente
	La spina non è inserita nella presa di rete.	Inserire la spina nella presa di rete.	Cliente
Portata insufficiente dell'acqua	È scattata la limitazione di sicurezza della temperatura.	Estrarre la spina dalla presa di rete, aprire il rubinetto dell'acqua calda e fare scorrere ca. 4 litri di acqua. Inserire la spina nella presa di rete.	Cliente
	Il filtro nel rubinetto dell'acqua è intasato.	Togliere il filtro e rimuovere lo sporco e/o il calcare.	Cliente
Durante il riscaldamento gocciola acqua dalla rubinetteria, nonostante il sistema antigocciolamento.	Il filtro nella tubazione di alimentazione dell'acqua fredda è intasato.	Smontare il filtro, pulirlo e rimontarlo. Fare scorrere acqua attraverso l'apparecchio. Se necessario, ripetere questa procedura fino a quando il filtro è completamente privo di particelle.	Tecnico
	Scarico dell'acqua o rubinetteria incrostati di calcare.	Rimuovere il calcare o montare una rubinetteria nuova.	Tecnico
È scattato il dispositivo di arresto di sicurezza, l'acqua non esce più.	Erogazione breve e frequente di acqua, oppure erogazione di acqua con una portata insufficiente di acqua calda.	Erogare acqua più a lungo, aumentare la portata dell'acqua calda.	Cliente
	Il sistema antigocciolamento è difettoso.	Sostituire l'apparecchio.	Tecnico
	L'apparecchio non è stato collegato correttamente all'attacco dell'acqua.	Collegare correttamente l'apparecchio e premere di nuovo il perno rosso del dispositivo di arresto di sicurezza.	Tecnico
	La rubinetteria è incrostata di calcare.	Rimuovere il calcare dalla rubinetteria e premere il perno rosso del dispositivo di arresto di sicurezza.	Cliente
	Il manicotto dell'attacco dell'acqua calda è intasato.	Pulire il manicotto dell'attacco dell'acqua calda e, se necessario, sostituire l'attacco dell'acqua. Infine premere il perno rosso del dispositivo di arresto di sicurezza.	Tecnico

Se non è possibile eliminare il guasto da soli, contattare l'Assistenza Clienti.

6 Smaltimento



Questo apparecchio dispone di contrassegno ai sensi della direttiva europea 2012/19/UE in materia di apparecchi elettrici ed elettronici (waste electrical and electronic equipment – WEEE). Questa direttiva definisce le norme per la raccolta e il riciclaggio degli apparecchi dismessi valide su tutto il territorio dell'Unione Europea.

Per maggiori informazioni sullo smaltimento, contattare il rivenditore specializzato.

7 Condizioni di garanzia

Per questo apparecchio valgono le condizioni di garanzia offerte dal nostro rappresentante estero nella nazione in cui l'apparecchio stesso viene acquistato. È possibile richiedere in qualunque momento le condizioni di garanzia al rivenditore presso il quale è stato acquistato l'apparecchio, oppure direttamente al nostro rappresentante estero locale. Le condizioni di garanzia sono disponibili anche in Internet all'indirizzo Web specificato. Per il riconoscimento della garanzia è necessario in ogni caso presentare il documento comprovante l'acquisto.

Inhoudsopgave

1	Veiligheidsvoorschriften	22
2	Watertemperatuur begrenzen	23
2.1	Uitpakken	23
2.2	Productbeschrijving	23
2.3	Muurmontage	23
2.4	Wateraansluiting	23
2.5	Eerste ingebruikname	23
2.5.1	Elektrische aansluiting	23
2.5.2	Controleer het verwarmingsproces	24
2.5.3	Watertemperatuur begrenzen	24
3	Technische gegevens	24
4	Gebruikshandleiding	25
4.1	Watertemperatuur instellen	25
4.2	Watertemperatuur begrenzen	25
4.3	Uitschakelen	25
4.4	Alleen laaggeplaatste apparaten TR3500TO 5 T en TR3500TOR 5 T	25
4.5	Reiniging	25
4.6	Ontkalken	25
4.7	Onderhoud	25
5	Wat te doen bij een storing?	26
6	Klantenservice	26
7	Afvoer van afval	26
8	Garantievoorwaarden	26

Lees de installatie- en gebruikshandleiding goed door, handel er

1 Veiligheidsvoorschriften

Dit apparaat is alleen bestemd voor huishoudelijk gebruik en de huiselijke omgeving.

- Het apparaat installeren en gebruiken zoals beschreven in de tekst en de afbeeldingen. Wij zijn niet aansprakelijk voor schade die door het niet in acht nemen van deze gebruikshandleiding ontstaat.
- Dit apparaat is bedoeld voor gebruik tot een hoogte van 2 000 m boven de zeespiegel.
- Het apparaat in een vorstvrije ruimte installeren en opslaan (restwater).



WAARSCHUWING:

Kans op elektrische schok!

Trek in geval van een storing onmiddellijk de stekker eruit!

Bij een lekkage aan het apparaat onmiddellijk de koudwatertoevoer afsluiten.

- **Het apparaat mag alleen door een vakman worden aangesloten en in werking gesteld.**
- **Om gevaren te voorkomen, mogen reparaties en onderhoud alleen worden uitgevoerd door een vakman.**
- Sluit voorafgaande aan de montage de watertoevoer af. Steek de stekker niet in het stopcontact.



VOORZICHTIG:

Let op!

Vul het apparaat eerst met water, steek dan pas de stekker in het stopcontact, anders reageert de inschakelbare veiligheidstemperatuurbegrenzer.

- Houd u aan de wettelijke bepalingen en de eisen van uw elektriciteitsbedrijf en het waterleidingbedrijf.
- Sluit het apparaat alleen aan op een correct geïnstalleerd, geaard stopcontact. Gebruik geen verlengsnoer.
- **Trek voordat u het apparaat opent de stekker uit het stopcontact.**
- Het apparaat mag niet via een externe schakelvoorziening, zoals bijvoorbeeld een schakelklok, op het elektriciteitsnet zijn aangesloten, om de kans op het onbedoelde resetten van de veiligheidstemperatuurbegrenzer in geval van een storing te vermijden.
- De toevoerkabel mag niet in aanraking komen met hete onderdelen. De isolatie kan beschadigd raken.
- **Gebruik de kleine boiler alleen open (drukloos) en voor slechts één aftappunt. De warmwaterafvoer dient om de druk gelijk te maken en mag alleen op een daarvoor geschikte kraan worden aangesloten (bestelnr. BZ 13051, BZ 13071 of BZ 13062 voor laaggeplaatste apparaten of BZ 11113 voor hooggeplaatste apparaten).**
- De uitlaat van de kraan moet altijd vrij zijn. Gebruik geen perlators (beluchters) of sproeiers.
- Dit apparaat mag door **kinderen** van 8 en ouder en personen met beperkte fysieke, zintuiglijke of verstandelijke vermogens of gebrek aan ervaring en kennis worden gebruikt, mits ze onder toezicht staan of zijn geïnstrueerd in het veilig gebruik van het apparaat en de daaruit voortvloeiende risico's begrijpen. **Kinderen** mogen niet met het apparaat spelen. Reiniging en **gebruikersonderhoud** mogen niet zonder toezicht door **kinderen** worden uitgevoerd.
- Houd kinderen bij het apparaat weg.
- Houd toezicht op kinderen om te voorkomen dat ze met het apparaat spelen.
- De warmwaterleiding kan heet worden. Attendeer kinderen daarop.
- Gebruik geen schuurmiddelen of bijtende schoonmaakmiddelen.
- Gebruik geen stoomreiniger.

naar en bewaar hem goed!

2 Montagehandleiding

2.1 Uitpakken

- Controleer het nieuwe apparaat op eventuele transportschade!
- Gooi de verpakking en eventueel het oude apparaat conform de milieuvoorschriften weg.

Inhoud (Afb. 1)

- 1 Apparaat met bedieningspaneel
- 2 Montagebeugel
- 3 **Alleen TR3500TOR 5 T:**
Bevestiging (2 schroeven, 2 pluggen)
- 4 Documentatie

2.2 Productbeschrijving

De kleine boiler is geschikt voor een open (drukloze) aansluiting. Hij verwarmt drinkwater tot ongeveer 85 °C en slaat het op. Met de temperatuurkeuzeknop kunt u verschillende temperatuurniveaus instellen.

Het apparaat mag niet worden gebruikt met voorverwarmd water, anders reageert de veiligheidstemperatuurbegrenzer.

Het apparaat wordt met een stekker aangesloten op een stopcontact.

Deze montage- en gebruikshandleiding beschrijft de verschillende typen apparaten:

- Laaggeplaatste apparaten met extra **druppelstopfunctie en drukstop TR3500TO 5 T en TR3500TOR 5 T**
 - Hooggeplaatste apparaten **TR2500TO 5 B**
- #### Montagevoorbereiding (Afb. 1)
- **Sluit voorafgaande aan de montage de watertoevoer af. Steek de stekker niet in het stopcontact.**
 - Verwijder de montagebeugel van het apparaat en breek de borggringen af (A).
 - Zet de kabel op de achterzijde van het apparaat vast, afhankelijk van de gewenste lengte (B).

2.3 Muurmontage

Laaggeplaatste apparaten TR3500TO 5 T en TR3500TOR 5 T (Afb. 2)

- Richt het apparaat op de muur uit en teken op de drie inkepingen (boven, links en rechts op het apparaat) de markeringen af (A).
- Verbind de markeringen met behulp van de waterpas tot een lijnenkruis met elkaar (B1 en B2).
- Plaats de montagebeugel tegen de inkerving boven op het snijpunt van de getekende lijnen en teken de gaten af (C).
- Boor de gaten en breng de pluggen aan (D1).
- Bevestig de montagebeugel (inkerving boven) met de schroeven op de muur (D2).
- Hang het apparaat in de montagebeugel (D3).

Apparaat vervangen (Afb. 3)

Bij het vervangen van een oude boiler door dit nieuwe apparaat kunnen de bestaande schroefgaten met pluggen worden gebruikt. Er moet echter aan worden gedacht dat het nieuwe apparaat ongeveer 2 cm hoger is.

Als de bovenzijde van het nieuwe apparaat gelijk moet zijn met die van het oude (E1):

- Monteer de nieuwe montagebeugel met de inkeping op de muur.

Als de onderzijde van het nieuwe apparaat gelijk moet zijn met die van het oude (E2):

- Draai de nieuwe montagebeugel om en bevestig hem met de inkeping naar beneden gericht op de muur.

Hooggeplaatste apparaten TR2500TO 5 B (Afb. 4)

- Lijn het apparaat op de muur uit en teken op de drie inkepingen (boven, links en rechts van de eenheid) de markeringen af (F).
- Verbind de markeringen met behulp van de waterpas tot een lijnenkruis met elkaar (G1 en G2).
- Plaats de montagebeugel tegen de inkerving boven op het snijpunt van de getekende lijnen en teken de gaten af (H).
- Boor de gaten en breng de pluggen aan (I1).
- Bevestig de montagebeugel (inkerving boven) met de schroeven op de muur (I2).

Apparaat vervangen (Afb. 5)

Bij het vervangen van een oude boiler door dit nieuwe apparaat kunnen de bestaande schroefgaten met pluggen worden gebruikt. Er moet echter aan worden gedacht dat het nieuwe apparaat ongeveer 2 cm hoger is.

- Draai de nieuwe montagebeugel om en bevestig hem met de inkeping naar beneden gericht op de muur (J).

2.4 Wateraansluiting



VOORZICHTIG:

Let op!

De aanwezige kraan mag niet verkalkt zijn.

- **Vet de schroefdraden niet in!**

Info: bij de klantenservice is een vervanging voor beschadigde schroefdraadaansluitingen verkrijgbaar.

Laaggeplaatste apparaten TR3500TO 5 T en TR3500TOR 5 T (Afb. 6)

- Monteer indien nodig de kranenset (A1 en A2).
- Breng de pakking aan (B1).
- Let op de rechte plaatsing van de aansluitleidingen in de aansluitstukken.
- Zet de wartelmoer (B2) recht op schroefdraad en draai deze met de hand vast.
- Draai de schroefverbindingen vast (C). **Houd de schroefaansluitingen op de boiler met een schroefsleutel tegen.**
- Draai de schroefverbindingen na een paar verwarmingscycli opnieuw vast.

Hooggeplaatste apparaten TR2500TO 5 B (Afb. 7)

- Monteer indien nodig de kranenset (D1 tot D3).
- Breng de aansluitleidingen naar de mengkraan samen met de pakking aan (E). Let op de rechte plaatsing van de aansluitleidingen in de aansluitstukken.
- Plaats de pakkingen op de verbindingsleiding (F1).
- Hang het apparaat op (G).
- Zet de wartelmoer (F2) recht op schroefdraad en draai deze met de hand vast.
- Draai de schroefverbindingen vast (H1 en H2). **Houd de schroefaansluitingen op de boiler met een schroefsleutel tegen (H1).**

2.5 Eerste ingebruikname

2.5.1 Elektrische aansluiting

- **Belangrijk:** steek de stekker nog niet in het stopcontact!
- Vul het apparaat helemaal met water, het water moet uit de kraan lopen.
- Steek de stekker er weer in.



Opmerking: bij een niet met water gevulde apparaat reageert de inschakelbare veiligheidstemperatuurbegrenzer!

2.5.2 Controleer het verwarmingsproces

- Draai de draaiknop op "3" (ca. 85 °C).

- Houd het opwarmen in de gaten totdat het controlelampje na ongeveer 12–18 minuten dooft.
- Controleer de temperatuur.

**VOORZICHTIG:**

Let op: heeft de veiligheidstemperatuur de kleine boiler uitgeschakeld, trek dan de stekker uit het stopcontact, open de warmwaterkraan en laat ongeveer 4 liter water doorstromen, steek vervolgens de stekker weer in het stopcontact.

Het apparaat is nu weer klaar voor gebruik.

Energie besparen

- Om energie te besparen, zet u de draaiknop op “eco”.
- Overhandig de gebruiker de montage- en gebruikshandleiding en geef uitleg bij het apparaat.

2.5.3 Watertemperatuur begrenzen

De uitlaattemperatuur van de kleine boiler kan mechanisch worden begrensd tot stand “1” (ca. 38 °C) of stand “eco” (ca. 60 °C) (zie “Bediening” op pagina 25).

3 Technische gegevens

Type		TR3500TO 5 T	TR3500TOR 5 T	TR2500TO 5 B	TR2500TO 5 B
		Laaggeplaatst	TR3500TO 5 T Laaggeplaatst	Hooggeplaatst	Hooggeplaatst
Nominaal vermogen	[kW]	2,2	1,8	2,2	1,8
Nominaal inhoud	[l]	5,0	5,0	5,0	5,0
CLICKFIX plus montage techniek		✓	✓	✓	✓
Drukstop		✓	✓	–	–
Druppelstop		✓	✓	–	–
Hoeveelheid gemengd water 40 °C (15 °C/65 °C) / (15 °C/85 °C)	[l]	9,5/14	9,5/14	9,5/14	9,5/14
Temperatuur traploos instelbaar tot	[°C]	85	85	85	85
Stand-by-stroomverbruik bij 65 °C/24 h	[kWh/d]	0,18	0,18	0,18	0,18
Elektrische aansluiting	[V]	230	230	230	230
Opwarmtijd tot 60 °C (inlaattemperatuur 12 °C)	[min]	8	9	8	9
Zekering	[A]	10	10	10	10
Wateraansluiting	["]	3/8	3/8	1/2	1/2
Maximale doorstroming	[l/min]	5	5	5	5
Kabellengte	[m]	0,6	0,6	0,6	0,6
Afmetingen (hoogte×breedte×diepte)	[mm]	435×270×240	435×270×240	435×270×240	435×270×240
Gewicht gevuld	[kg]	7,7	7,7	7,7	7,7
Energie-efficiëntieklasse		A	A	A	A
Capaciteitsprofiel		XXS	XXS	XXS	XXS
Jaarlijks energieverbruik	[kWh]	477	484	481	484
Dagelijks stroomverbruik	[kWh]	2,260	2,340	2,310	2,340
Geluidsniveau	[dB]	15	15	15	15
Warmwaterbereidingenergie-efficiëntie	[%]	37,8	36,8	37,2	36,8

4 Gebruikshandleiding

- Lees voordat u het apparaat gaat gebruiken, deze instructies zorgvuldig door en neem ze in acht!
- **Belangrijk:** stel het apparaat nooit aan vorst bloot!



WAARSCHUWING:

Kans op elektrische schok!

Trek in geval van een storing onmiddellijk de stekker eruit!

Sluit bij een lek aan het apparaat onmiddellijk de koudwatertoevoer af.

Lees a.u.b. de uitvoerige veiligheidsinstructies aan het begin van deze handleiding en volg ze op!

Bediening (Afb. 8)

De kleine boiler verwarmt en slaat drinkwater op tot ca. 85 °C.

4.1 Watertemperatuur instellen

- Stel de gewenste uitlaattemperatuur met de draaiknop traploos in van 35 °C tot 85 °C.

of:

- Stel de gewenste temperatuur vast in (A):

✱ Vorstbescherming

1 ca. 38 °C (lichte ruststand)

eco Energie besparen ca. 60 °C (lichte ruststand)

3 Heet water ca. 85 °C

Bij het verwarmen brandt het controlelampje.

Bij hooggeplaatste apparaten drupt wat expansiewater uit de uitlaat.

Bij hoge temperaturen verkalkt het apparaat sneller.

Tip: Als u het apparaat economisch wilt gebruiken en verkalking tegen gaan, zet u de draaiknop op “eco”.



Opmerking: als het apparaat gedurende lange periodes niet is gebruikt, bijvoorbeeld tijdens de vakantie, laat het water dan even opwarmen op stand “3”.

4.2 Watertemperatuur begrenzen

Begrens de uitlooptemperatuur om brandwonden door heet water te voorkomen:

- Zet de draaiknop op “●”.
- Klap het klepje van de draaiknop open.
- Kies tussen “1” = ca. 38 °C (B2) oder “eco” = ca. 60 °C (B1).
- Sluit het klepje weer.

4.3 Uitschakelen

Zet de draaiknop op “●” (A). De verwarming is uitgeschakeld.

4.4 Alleen laaggeplaatste apparaten TR3500TO 5 T en TR3500TOR 5 T

Druppelstop

De druppelstopfunctie voorkomt dat tijdens het verwarmen expansiewater uit de kraan druppelt. Wanneer water wordt verwarmd, komen de daarin opgeloste gassen (lucht) vrij. Afhankelijk van de hoeveelheid vrijkomende gassen kan daarom – als een hoge temperatuur is ingesteld – restwater uit de kraanuitlaat worden gedrukt.

Drukstop (Afb. 9)

Het apparaat heeft een drukuitschakeling. De drukuitschakeling geeft aan wanneer de mengkraan verkalkt is (weinig of geen doorstroming). Vanaf een waterdruk boven de 0,25 MPa (2,5 bar) herkent hij ook of een apparaat bij de eerste montage aan de watertoevoorzijde verkeerd is geïnstalleerd. De drukuitschakeling blokkeert de watertoevoer automatisch en voorkomt dat de boiler springt.

Heeft de drukstop gereageerd, dan verschijnt bovenaan op het apparaat een rode pen (C1).

- U moet deze storing opheffen (zie hoofdstuk 5 “Wat te doen bij een storing?”).
- Pas na het opheffen van de storing kan de rode pen weer gemakkelijk worden ingedrukt (C2). De watertoevoer is weer vrij.
- Neem bij herhaald reageren contact op met de klantenservice.

Belangrijk: blokkeer de baan van de pen (C1) niet met voorwerpen.

4.5 Reiniging

Gebruik geen schuurmiddelen of bijtende schoonmaak middelen.

Gebruik geen stoomreiniger.

- Neem de buitenkant van het apparaat af met een mild schoonmaakmiddel.
- Reinig de straalregelaar van vuil- en kalkafzettingen.

4.6 Ontkalken

- Ontkalk de uitloopbuis met in de handel verkrijgbare ontkalkers of azijn.
- Neem bij ontkalkers de waarschuwingen van de fabrikant in acht.

Wanneer bij een volledig geopende kraan het water er beduidend langzamer uit loopt, laat dan de kleine boiler en kraan door een vakman ontkalken. Anders kan de drukstop door een te hoge druk reageren.

4.7 Onderhoud

Om gevaren te voorkomen, mogen de volgende reparaties en onderhoud alleen worden uitgevoerd door een door ons erkende klantenservice.

- Koppel het apparaat bij alle werkzaamheden los van het elektriciteitsnet en sluit de watertoevoer af.

Elektrische toevoerkabel vervangen

Bij zichtbare schade aan de elektrische bedrading:

- Schakel het apparaat uit, trek de stekker uit het stopcontact en stel de klantenservice op de hoogte.

Inlaatfilter reinigen (Afb. 10)

Bij te geringe doorstroming van het water en ontkalkte zeef in de kraan:

- Neem contact op met de klantenservice op laat het inlaatfilter (D) reinigen.

5 Wat te doen bij een storing?

Als uw apparaat niet naar behoren werkt, ligt dit vaak aan een kleinigheid. Controleer of u met de volgende aanwijzingen de storing zelf kunt verhelpen. U vermijdt daardoor de kosten voor onnodig gebruik van de klantenservice.

- Koppel het apparaat bij alle werkzaamheden los van het elektriciteitsnet en sluit de watertoevoer af.

Storing	Oorzaak	Oplossing	Wie
Het apparaat start (verwarmt) niet, er stroomt alleen maar koud water.	De zekering in de zekeringkast is omgeklapt.	Controleer de zekering in de zekeringkast.	Klant
	De stekker zit niet in het stopcontact.	Steek de stekker er weer in.	Klant
	De veiligheidstemperatuurbegrenzer heeft gereageerd.	Trek de stekker uit het stopcontact, open de warmwaterkraan en laat ongeveer 4 liter water doorstromen. Steek de stekker er weer in.	Klant
Te geringe doorstroming van het water.	De zeef in de waterkraan is verstopt.	Verwijder de zeef en maak hem schoon of ontkalk hem.	Klant
	Het filter in de koudwatertoevoer is geblokkeerd.	Verwijder het inlaatfilter, maak het schoon en installeer het opnieuw. Spoel het apparaat door. Herhaal indien nodig deze procedure totdat er geen deeltjes meer in de zeef zitten.	Vakman
	De waterafvoer of de kraan is verkalkt.	Ontkalk de kraan of installeer een nieuwe kraan.	Vakman
De kraan druppelt tijdens het opwarmen ondanks de druppelstop.	Frequent, kortstondige tappen of tappen bij een lage watersdoorstroming.	Langer tappen, waterdoorstroming verhogen.	Klant
	De druppelstopfunctie is defect.	Vervang het apparaat.	Vakman
De drukstop heeft gereageerd, er stroomt geen water meer.	Het apparaat is foutief aangesloten op de wateraansluiting.	Sluit het apparaat goed aan, druk op de rode pen van de drukstop.	Vakman
	De kraan is verkalkt.	Ontkalk de kraan, druk op de rode pen van de drukstop.	Klant
	De warmwateraansluiting is verstopt.	Reinig de warmwateraansluiting, vervang de aansluiting indien nodig. Druk vervolgens op de rode pen van de drukstop.	Vakman

Neem contact op met de klantenservice als de storing niet kon worden verholpen.

6 Klantenservice

Wanneer u de hulp van de klantenservice inroept, dient u het **E-nr.** en **FD-nr.** van uw apparaat op te geven. Deze nummers vindt u in de buurt van de twee wateraansluitingen van de boiler.

7 Afvoer van afval



Dit apparaat is gekenmerkt in overeenstemming met de Europese richtlijn 2012/19/EU betreffende afgedankte elektrische en elektronische apparatuur (waste electrical and electronic equipment – WEEE). De richtlijn geeft het kader aan voor de in de EU geldige terugname en verwerking van oude apparaten. Raadpleeg uw gespecialiseerde handelaar voor de geldende voorschriften inzake afvalverwijdering.

8 Garantieverwaarden

Op dit apparaat zijn de door onze landelijke dealer afgegeven garantieverwaarden van toepassing van het land waar het apparaat is aangeschaft. U kunt de garantieverwaarden op elk moment opvragen via de speciaalzaak waar u het apparaat hebt aangeschaft, of rechtstreeks bij onze landelijke dealer. Bovendien zijn de garantieverwaarden ook te vinden op het internet op het aangegeven webadres. Om aanspraak te kunnen maken op de garantie, dient in elk geval het bewijs van aankoop te worden overlegd.

Wijzigingen voorbehouden.

Съдържание

1	Инструкции за безопасност	27
2	Указания за сигурност	28
2.1	Разопаковане	28
2.2	Описание на продукта	28
2.3	Закрепване към стената	28
2.4	Свързване към вода	28
2.5	Първоначално пускане в употреба	28
2.5.1	Електрическа връзка	28
2.5.2	Проверка на подгряването	29
2.5.3	Ограничител на водната температура при изтичане	29
3	Технически данни	29
4	Упътване за употреба	29
4.1	Настройка на температурата на водата	29
4.2	Температурен регулатор	30
4.3	Изключване	30
4.4	Уреди за монтаж под мивка само TR3500TO 5 T и TR3500TOR 5 T	30
4.5	Почистване	30
4.6	Разкалциране	30
4.7	Поддръжка	30
5	Неизправност, какво да правим?	31
6	Поддръжка	31
7	Изхвърляне	31
8	Гаранционни условия	31

1 Инструкции за безопасност

Този уред е предназначен само за домашна или за подобна на домакинството употреба и не за търговска употреба.

- Монтирайте и работете с уреда, както е показано на илюстрациите. Не носим отговорност за повреди, възникнали от неспазването на тези инструкции.
- Този уред е предназначен за използване до надморска височина от 2000 м.
- Уредът да бъде монтиран само в помещение, в което няма опасност от замръзване.


ПРЕДУПРЕЖДЕНИЕ:

Опасност от токов удар!

При грешка веднага издърпайте щепсела!

В случай на теч незабавно изключете подаването на студена вода в уреда.

- **Свързването на малкия бойлер да се прави само от специалист.**
- Ремонт и поддръжка на отворения уред може да извършва само да се извършват само от квалифициран инженер.
- Спрете подаването на вода, преди да свържете уреда. Не включвайте щепсела в контакта на ел. мрежата.


ВНИМАНИЕ:

Внимание!

Уредът трябва първо изцяло да се напълни с вода и едва след това да се включи щепсела, в противен случай релейния температурен регулатор се изключва.

- Да се спазват законовите предписания и условията за свързване на Компаниите по Електрозахранване и Водоснабдяване.
- Уредът да се включва само в правомерно монтиран шуко-контакт. Да не се използва удължителен кабел. При необходимост, уредът да се оборудва с по-дълг кабел.
- Преди да отворите уреда издърпайте щепсела.
- Уредът не трябва да бъде захранван през часовниково устройство, за да се избегне заплахата за терморегулатора в случай на авария.
- Кабелът за свързване не трябва да се допира до топли елементи. В противен случай изолацията може да се повреди.
- **Малкият бойлер е предназначен за монтиране на една тръба и употреба без налягане. Изтичането на топлата вода служи за изравняване на налягането и трябва да се свързва само към приложената арматура (за уреди със свързване от долната страна поръчкови номера BZ 13051, BZ 13071 или BZ 13062 и съответно за свързване отгоре BZ 11113).**
- Отворът на арматурата трябва винаги да е свободен. Да не се ползват перлатори (цедки). При загряване разширилата се вода капе през отвора.
- Този уред може да се използва от **деца** на възраст над 8 години както и от лица с ограничени физически, сетивни или умствени способности или без опит и познания, само ако те се наблюдават или са били инструктирани относно безопасното използване на уреда и разбират рисковете от това. **Децата** не трябва да играят с уреда. Почистването и техническото **обслужване не трябва да се извършват от деца** без надзор.
- Дръжте децата далеч от уреда.
- Наблюдавайте ги, за да сте сигурни, че не си играят с уреда.
- Арматурата може да е гореща. Моля, информирайте и инструктирайте децата по подходящ начин.
- Не използвайте агресивни и абразивни почистващи препарати!
- Не ползвайте парочистачка.

След монтажа, предайте упътването за употреба на потребителя и му разяснете уреда.

2 Указания за сигурност

2.1 Разопаковане

- Проверете новия уред за транспортни щети!
- Изхвърлете опаковката и евентуално стария уред екологично съобразно.

Обем на доставката (фиг. 1)

- 1 Уред с контролен панел.
- 2 Монтажна конзола.
- 3 **Само за TR3500TOR 5 T:**
Монтажни елементи (2 винта, 2 дюбела за стена).
- 4 Документация.

2.2 Описание на продукта

Малкият водонагревател е подходящ само за отворени (без налягане) инсталации. Малкият бойлер загрева и съхранява питейна вода до около 85°C.

Различните температурни нива могат да се избират с бутона за избор на температурата.

Уредът не може да работи с предварително затоплена вода, в противен случай защитата срещу прегряване ще се повреди.

Уредът се свързва към ел. захранването с щепсел.

Инструкциите за монтаж и употреба описват различни видове уреди:

- Уреди за монтаж под мивка с допълнителна функция за **спиране на капките и прекъсвач за налягане TR3500TO 5 T и TR3500TOR 5 T**

- Уреди за монтаж над мивка TR2500TO 5 B

Подготовка за монтаж (фиг. 1)

- **Преди да свържете уреда, изключете водозахранването.**
- **Не включвайте щепсела.**
- Свалете монтажната конзола на уреда и отчупете задържащите пръстени (A).
- Фиксирайте захранващия кабел към задната част на уреда, като напаснете дължината му (B).

2.3 Закрепване към стената

Уреди за монтаж под мивка TR3500TOR 5 T и TR3500TO 5 T (фиг. 2)

- Подравнете уреда на стената и използвайте трите връзвания (отгоре, отляво и отдясно на уреда), за да нанесете маркировки (A).
- Свържете маркировките с нивелир в схема с кръстосани линии (B1 и B2).
- Поставете монтажната скоба в горната точка на пресичане на начертаните линии и маркирайте позициите на дупките (C).
- Пробийте отворите и вкарайте дюбелите (D1).
- Прикрепете монтажната скоба (с вдлъбнатата страна отгоре) към стената с помощта на винтове (D2).
- Окачете бойлера на монтажната конзола (D3).

Смяна на уреди (фиг. 3)

- При смяна на стар малък бойлер с този нов уред, могат да се използват съществуващите отвори с дюбели. Моля, обърнете внимание, че новият уред е при бл. с 2 см по-висок.

Ако водните връзки на новия уред трябва да са от горната страна като на стария (E1):

- Прикрепете новата монтажна конзола към стената с вдлъбнатините от горната страна.

Ако водните връзки на новия уред трябва да са от долната страна като на стария (E2):

- Завъртете монтажната скоба надолу и я прикрепете към стената с вдлъбнатините от долната страна.

Уреди за монтаж над мивка TR2500TO 5 B (фиг. 4)

- Подравнете уреда на стената и използвайте трите връзвания (отгоре, отляво и отдясно на уреда), за да нанесете маркировки (F).
- Свържете маркировките с нивелир в схема с кръстосани линии (G1 и G2).
- Поставете монтажната скоба в горната точка на пресичане на начертаните линии и маркирайте позициите на дупките (H).
- Пробийте отворите и вкарайте дюбелите (I1).
- Прикрепете монтажната конзола (с вдлъбнатата страна отгоре) към стената с помощта на винтове (I2).

Смяна на уреди (фиг. 5)

При смяна на стар малък бойлер с този нов уред, могат да се използват съществуващите отвори с дюбели. Моля, обърнете внимание, че новият уред е при бл. с 2 см по-висок.

- Завъртете монтажната скоба надолу и я прикрепете към стената с вдлъбнатините от долната страна (J).

2.4 Свързване към вода



ВНИМАНИЕ:

Внимание!

По наличната арматура не трябва да има калк. Намалената водопроводимо- ст уврежда малкия бойлер.

- **Не смазвайте резбата!**

Инфо: Сменяеми върхове с резба можете да намерите в сервиза.

Уреди за монтаж под мивка TR3500TO 5 T и TR3500TOR 5 T (фиг. 6)

- Поставете крановете, ако е необходимо (A1 и A2).
- Поставете уплътненията (B1).
- Осигурете аксиално напасване на свързващите тръби в дюзите.
- Поставете гайките на резбата и ги затегнете ръчно (B2).
- Затегнете винтовете на бойлера (C). Затегнете дюзите с резба на бойлера с гаечен ключ.
- След като уредът се използва няколко пъти за загреване на вода, затегнете отново винтовете.

Уреди за монтаж над мивка TR2500TO 5 B (фиг. 7)

- Инсталирайте смесител, ако е необходимо (D1 до D3).
- Поставете уплътнения на тръбните връзки към смесителя (E). Уверете се в аксиалното напасване на свързващите тръби в дюзите.
- Пъхнете свързващите тръби в смесител (F1).
- Ната батерия. Закачете бойлера (G).
- Поставете гайката (F2) върху резбата и я затегнете ръчно.
- Затегнете винтовете на бойлера (H1 and H2). Затегнете дюзите с резба на бойлера с гаечен ключ (H1).

2.5 Първоначално пускане в употреба

2.5.1 Електрическа връзка

- **Важно:** Не поставяйте щепсела в контакта.
- Напълнете уреда изцяло с вода. От крана трябва да потече вода.
- Само тогава поставете щепсела в контакта.



Забележка: Ако уредът не е напълнен с вода, регулируемият защитен температурен ограничител ще се повреди!

2.5.2 Проверка на подгриването

- Завъртете превключвателя на "3" (приблизително 85 °C).
- Наблюдавайте затоплянето докато контролната лампа изгасне. (прибл. 12–18 минути).
- Проверете температурата.



ВНИМАНИЕ:

Щом релейния температурен регулатор изключи бойлера, издърпайте щепсела, отворете крана за топлата вода и пуснете

около 4 литра вода да изтече, тогава отново пъхнете щепсела. Уреда отново е готов за употреба.

2.5.3 Ограничител на водната температура при изтичане

Температурата на водата при изтичане може механично да бъде ограничавана до степен "1" (прибл. 38 °C) или степен "eco" (прибл. 60 °C) (виж "Инструкции за работа", стр. 9).

Икономия на енергия

- Поставете регулатора на "eco" за опазване на енергията.
- Предайте инструкциите за монтаж и експлоатация на ползвателя и обяснете как работи уредът.

3 Технически данни

Вид		TR3500TO 5 T	TR3500TOR 5 T TR3500TO 5 T	TR2500TO 5 B	TR2500TO 5 B
		под мивка	под мивка	над мивка	над мивка
Номинална мощност	[kW]	2.2	1.8	2.2	1.8
Номинален капацитет	[l]	5.0	5.0	5.0	5.0
CLICKFIX plus технология за монтаж		✓	✓	✓	✓
Прекъсвач за налягане		✓	✓	–	–
Спиране на капките		✓	✓	–	–
Количества смесена вода 40 °C (15 °C/85 °C) / (15 °C/85 °C)	[l]	9.5/14	9.5/14	9.5/14	9.5/14
Променливо регулиране на температурата до	[°C]	85	85	85	85
Консумация на енергия в режим на готовност при 65 °C/24 h	[kWh/d]	0.18	0.18	0.18	0.18
Електрическа връзка	[V]	230	230	230	230
Време за загряване до 60 °C (температура на подаване 12 °C)	[min]	8	9	8	9
Предпазители	[A]	10	10	10	10
Водна връзка	["]	3/8	3/8	1/2	1/2
Максимален дебит	[l/min]	5	5	5	5
Дължина на кабела	[m]	0.6	0.6	0.6	0.6
Размери (Височина × Ширина × Дълбочина)	[mm]	435×270×240	435×270×240	435×270×240	435×270×240
Тегло, пълн	[kg]	7.7	7.7	7.7	7.7
Клас на енергийна ефективност		A	A	A	A
Профил на товара		XXS	XXS	XXS	XXS
Годишна консумация на енергия	[kWh]	477	484	481	484
Дневна консумация на енергия	[kWh]	2.260	2.340	2.310	2.340
Ниво на шумови емисии	[dB]	15	15	15	15
Ефективност на топлинната енергия за БГВ	[%]	37.8	36.8	37.2	36.8

4 Упътване за употреба

- Преди да пристъпите към ползване на уреда, внимателно прочетете това упътване за употреба!
- **Важно:** Уредът трябва да бъде пазен от замръзване!



ПРЕДУПРЕЖДЕНИЕ:

Опасност от токов удар!

**При грешка веднага издърпайте щепсела от контакта!
В случай на теч незабавно изключете подаването на студена вода към уреда.**

Моля, прочетете и спазвайте подробните инструкции за безопасност в началото на това ръководство!

Работа на уреда (фиг. 8)

Малкият бойлер загрява и съхранява питейната вода с температура до около 85 °C.

4.1 Настройка на температурата на водата

- Желаната температура на изхода от 35 °C до 85 °C може да бъде зададена с въртящия се бутон за избор.

или:

- Задайте желаната фиксирана температура на изхода (A):

- ✱ предпазване от замръзване
- 1** припл. 38 °C (меко заключване)
- есо** икономична позиция припл. 60 °C (меко заключване)
- 3** гореща вода припл. 85 °C

Сигналната лампа светва при загряване.

Водата потича от крана на уредите, монтирани над мивката. При високи температури уредът се калцира по-бързо.

Съвет: За икономично ползване на уреда и намаляване на калцирането му, поставете температурния регулатор на **“есо”**.



Забележка: Ако уредът не е бил използван за продължителен период от време, напр. по време на отпуск, изчакайте водата да загрее за кратко до степен **“3”**.

4.2 Температурен регулатор

Ограничете температурата на крана, за да избегнете попарване с гореща вода:

- Поставете регулатора на **«●»**.
- Отворете капачето на терморегулатора.
- Изберете: **“1”** = около. 38 °C (**B2**) или **“есо”** = около. 60 °C (**B1**).
- Затворете капачето.

4.3 Изключване

Завъртете въртящия се бутон до положение **«●» (A)**. Нагряването е изключено.

4.4 Уреди за монтаж под мивка само TR3500TO 5 T и TR3500TOR 5 T

Спиране на капките

Функцията за спиране на капките предотвратява капенето на разширяващата се вода от крана по време на загряване. Когато водата се нагрява, газовете (въздухът), разтворени в нея, се освобождават.

В зависимост от количеството освободен газ - особено когато е избрана по-висока температурата - то може да избути остатъчната вода от крана.

Прекъсвач за налягане (фиг. 9)

Уредът разполага с прекъсвач на налягането. Изключването на налягането сочи, че кранчето е запушено от котлен камък (слаб или нулев дебит). Когато налягането на водата надвишава 0,25 Мра (2,5 бара), прекъсвачът дори открива, дали уредът е бил неправилно свързан с водопровода по време на първоначалната инсталация. Прекъсвачът за налягане автоматично изключва подаването на вода и предотвратява разрушаването на резервоара.

Ако прекъсвачът на налягането се е задействал, в горната част на уреда ще се появи червен щифт (**C1**).

- Неизправността трябва да бъде отстранена (вижте раздел 5 **“Неизправност, какво да правим?”**).
- След отстраняване на дефекта, червеният щифт лесно може да бъде натиснат отново лесно (**C2**). Подаването на вода вече е свободно.
- Моля, свържете се със сервиза, ако това се случва многократно.

Важно: Не блокирайте пътя на щифта (C1) с разни предмети.

4.5 Почистване

Не използвайте агресивни и абразивни почистващи препарати!

Не ползвайте парочистачка.

- Само леко избърсвайте уреда и арматурата, евентуално с малко оцет.

- Почистете замърсяванията и остатъците от варовик във филтъра на аератора.

4.6 Разкалциране

- Разкалцирайте отточната тръба с оцет или препарат за разкалциране от търговската мрежа.
- При разкалциране съобразявайте с предупрежденията на производителя.

Ако при отворен кран водата тече значително по-бавно, болера и арматурата трябва да бъдат разкалцирани от специалист. В противен случай може да се образува недопустимо високо налягане.

4.7 Поддръжка

Ремонти и поддръжка на отворения уред може да извършва само специалист.

- Електрическото захранване и захранването с вода трябва да се изключат преди всякакви работи по уреда.

Смяна на захранващия кабел

Когато захранващият кабел е видимо повреден:

- Изключете устройството, извадете щепсела от контакта и се свържете със сервиза.

Почистване на входния филтър (фиг. 10)

Когато дебитът на водата е твърде нисък и входният филтър в крана е замърсен с котлен камък:

- Свържете се със сервиза, за да се почисти филтърът (**D**).

5 Неизправност, какво да правим?

За да избегнете излишни разходи по повикване на сервизен служител, при повреда първо поверете дали бушона е изправен или не сте направили пропуск при обслужването на уреда.

- Електрическото захранване и захранването с вода трябва да се изключат преди всякакви работи по уреда.

Неизправност	Причина	Решение	Кой
Уредът не стартира/загрява, тече само студена вода.	Предпазителят в електрическата инсталация на дома ви се е включил/изгорял.	Проверете предпазителя в електрическата инсталация на дома ви.	Клиентът
	Щепселът не е включен в контакта.	Щепселът не е включен в контакта.	Клиентът
	Предпазният температурен ограничител се е задействал.	Изключете щепсела от захранването, отворете крана за топлата вода и оставете да изтекат ок. 4 литра вода. Отново включете щепсела в контакта.	Клиентът
Дебитът на водата е твърде нисък.	Филтърът в крана е запушен.	Отстранете филтъра и го почистете или отстранете котления камък.	Клиентът
	Филтърът на регулиращия клапан за студената вода е запушен.	Свалете, почистете и монтирайте отново филтъра. Пуснете водата да тече през уреда. Ако е необходимо, повторете тази процедура, докато филтърът не се освободи от всички частици.	Сервизен специалист
	Кранът за вода е запушен от котлен камък.	Почистете котления камък или монтирайте нов фитинг.	Сервизен специалист
От крана капе вода по време на нагряването независимо от защитата против капки.	Често, моментно източване или източване със слаба струя.	По-продължителното източване увеличава дебита на топлата вода.	Клиентът
	Дефект във функцията за спиране на капките.	Подменете уреда.	Сервизен специалист
Прекъсвачът за налягане се е задействал, водата не тече.	Водната връзка на уреда е инсталирана неправилно.	Свържете правилно уреда, натиснете червения щифт на прекъсвача за налягането.	Сервизен специалист
	Фитингът е запушен от котлен камък.	Почистете крана от котлен камък, натиснете червения щифт на прекъсвача за налягането.	Клиентът
	Дюзата за свързване на топлата вода е запушена.	Почистете дюзата за свързване на топлата вода и, ако е необходимо, сменете водната връзка. Тогава натиснете червения щифт на прекъсвача на налягането.	Сервизен специалист

Ако не успеете да отстраните неизправността, моля, позвънете в сервиза за обслужване на клиенти.

6 Поддръжка

Когато се обадите в сервизната служба, давайки **Е-номера** и **FD-номера** на Вашия уред.

Ще намерите номерата до дюзите за свързване на водата на малкия бойлер.

7 Изхвърляне



Този уред е обозначен в съответствие с Европейската директива 2012/19/ЕС относно използваните електрически и електронни уреди (отпадъци от електрическо и електронно оборудване – ОЕЕО).

Директивата установява рамките за връщане и рециклиране на използвани уреди, приложими в целия ЕС.

Моля, обърнете се към вашия търговец за информация относно наличните места за рециклиране.

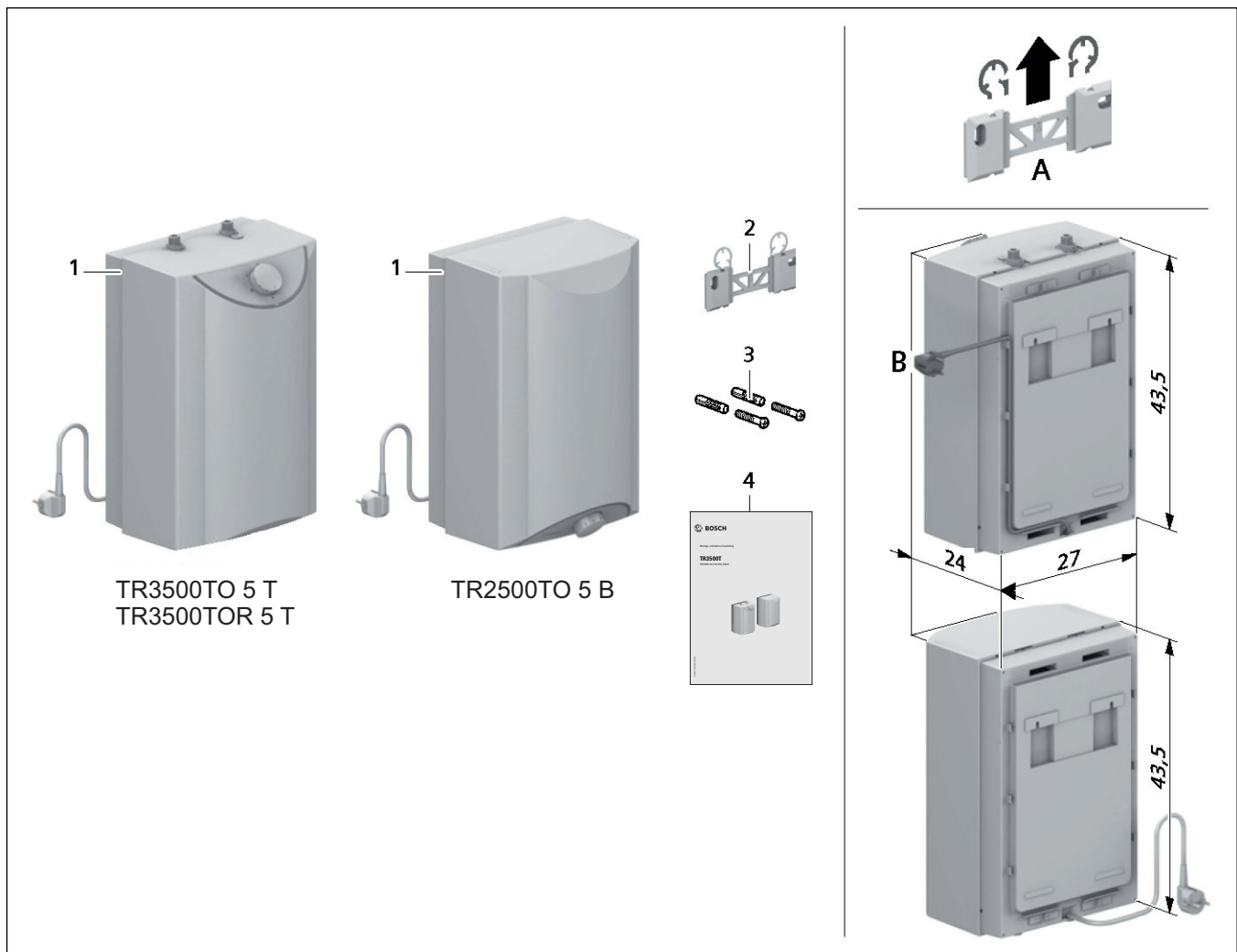
8 Гаранционни условия

За този уред важат всички валидни за страната, в която е закупен гаранционни условия.

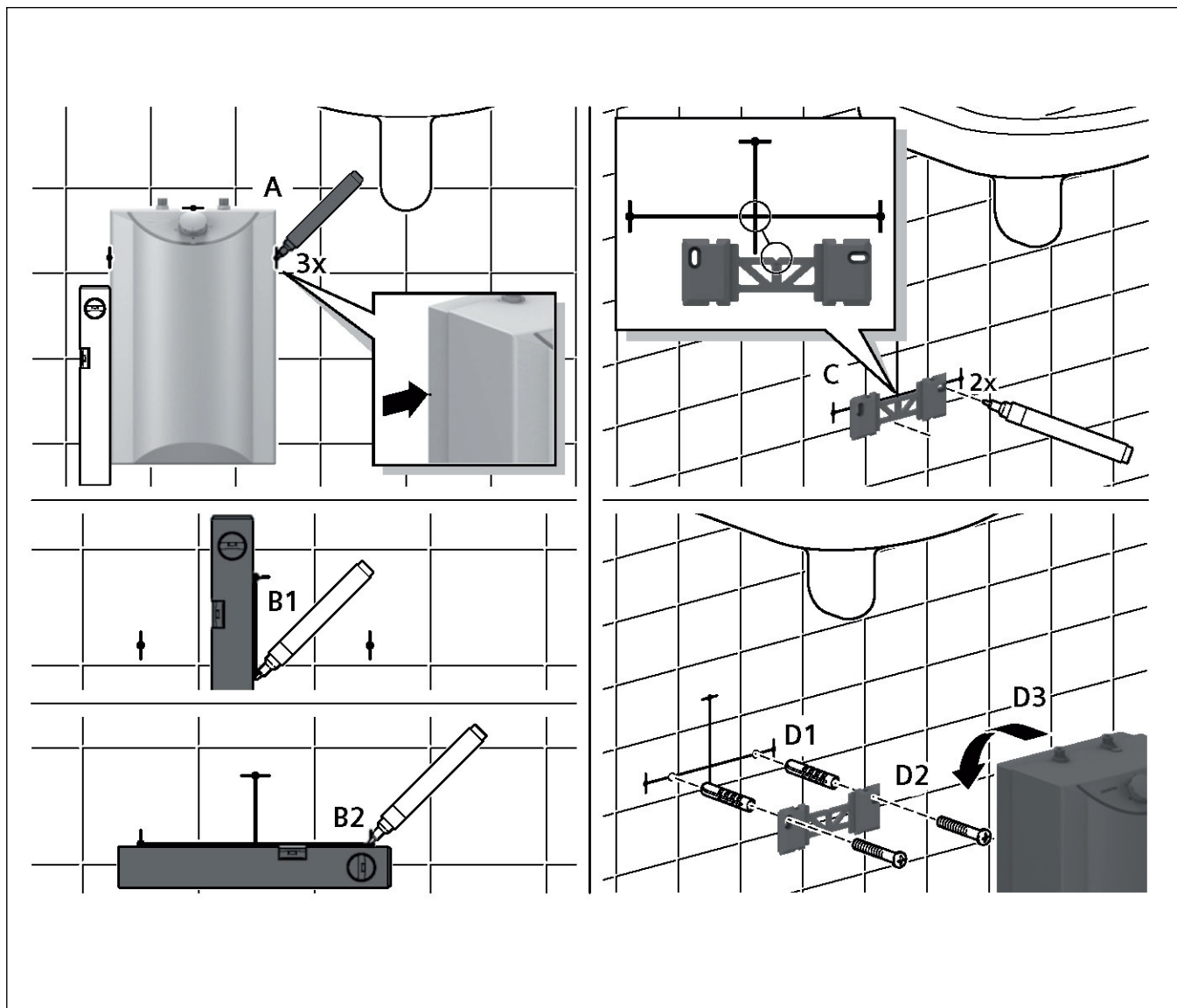
Можете да ги прочитате по всяко едно време както в търговския обект, откъдето сте закупили уреда, така и в нашето представителство е съответната страна.

В случай, че искате да се възползвате от гаранцията си, във всеки един случай трябва да представите и документ за покупка.

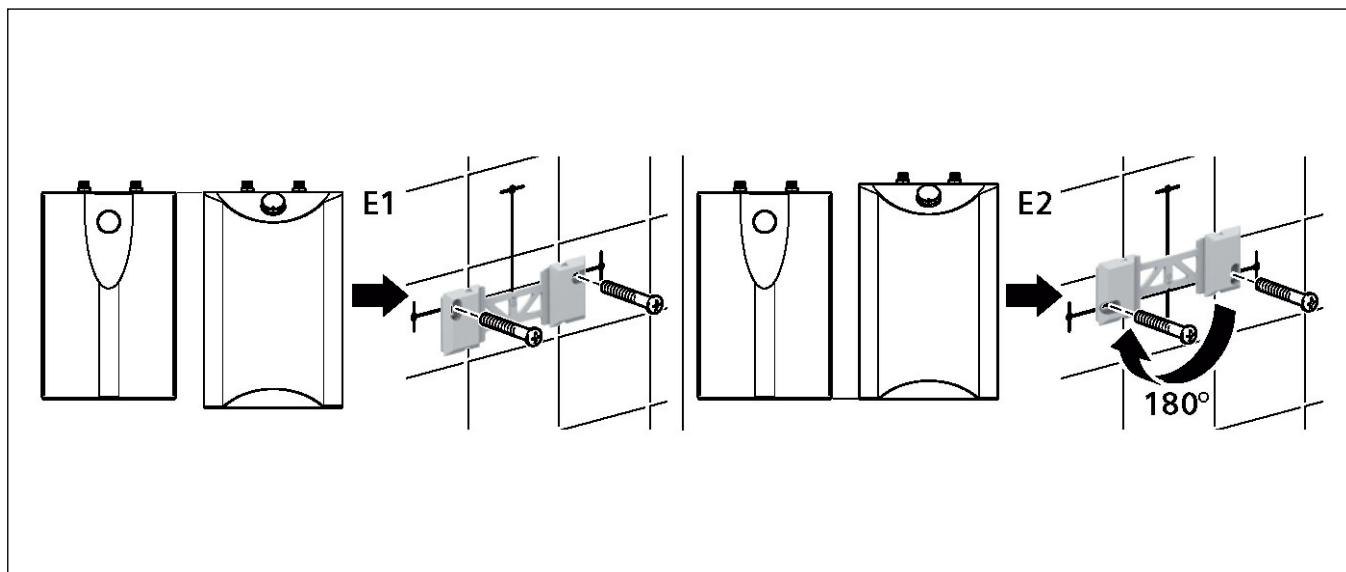
Запазва се правото на промени.



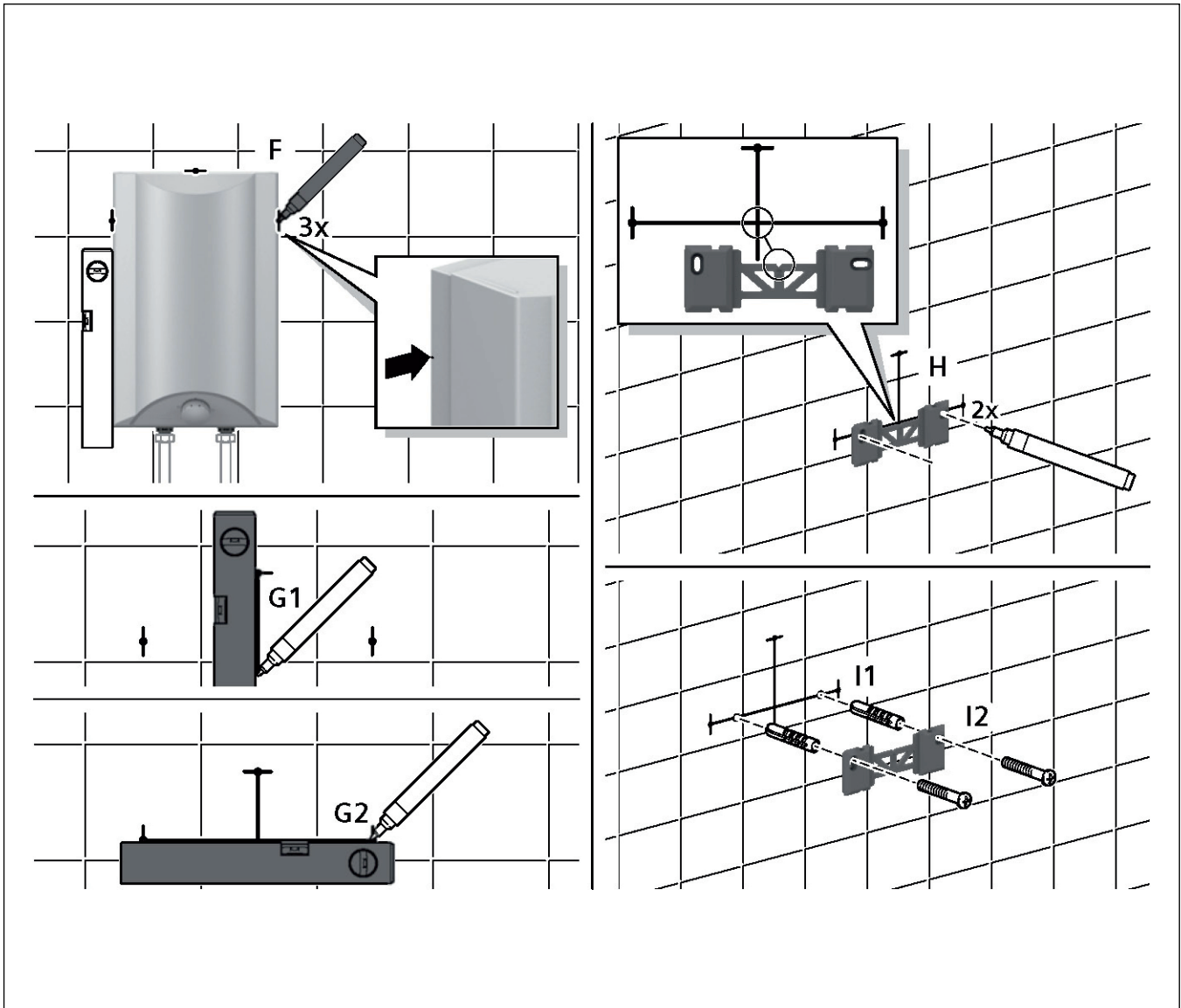
1



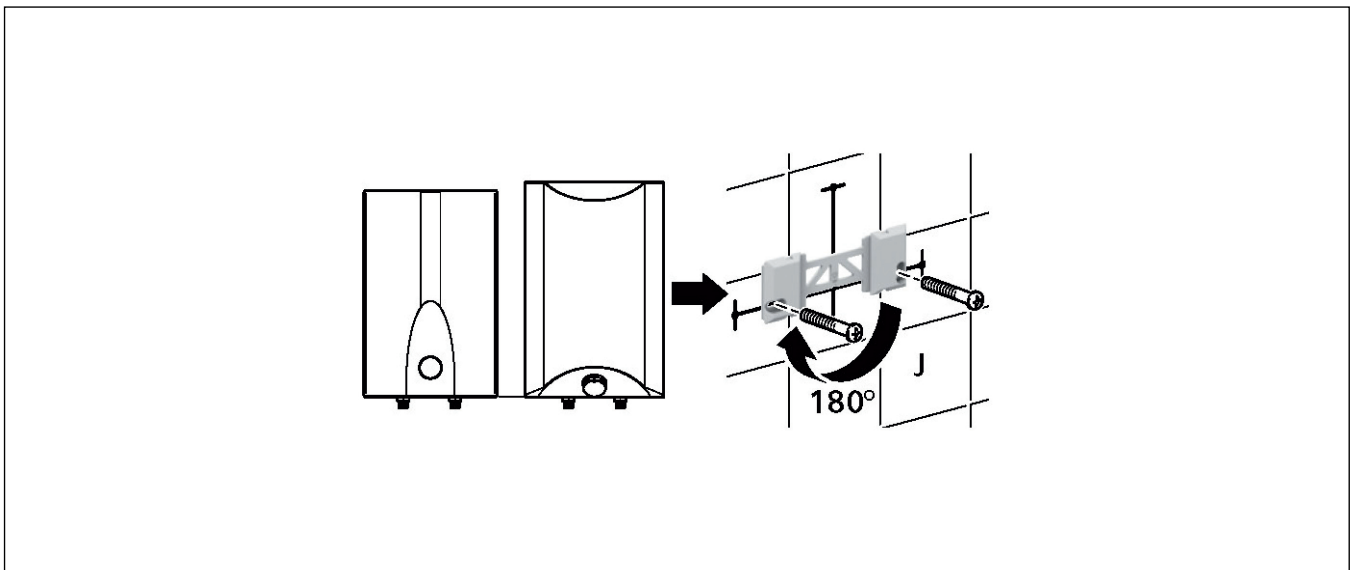
2



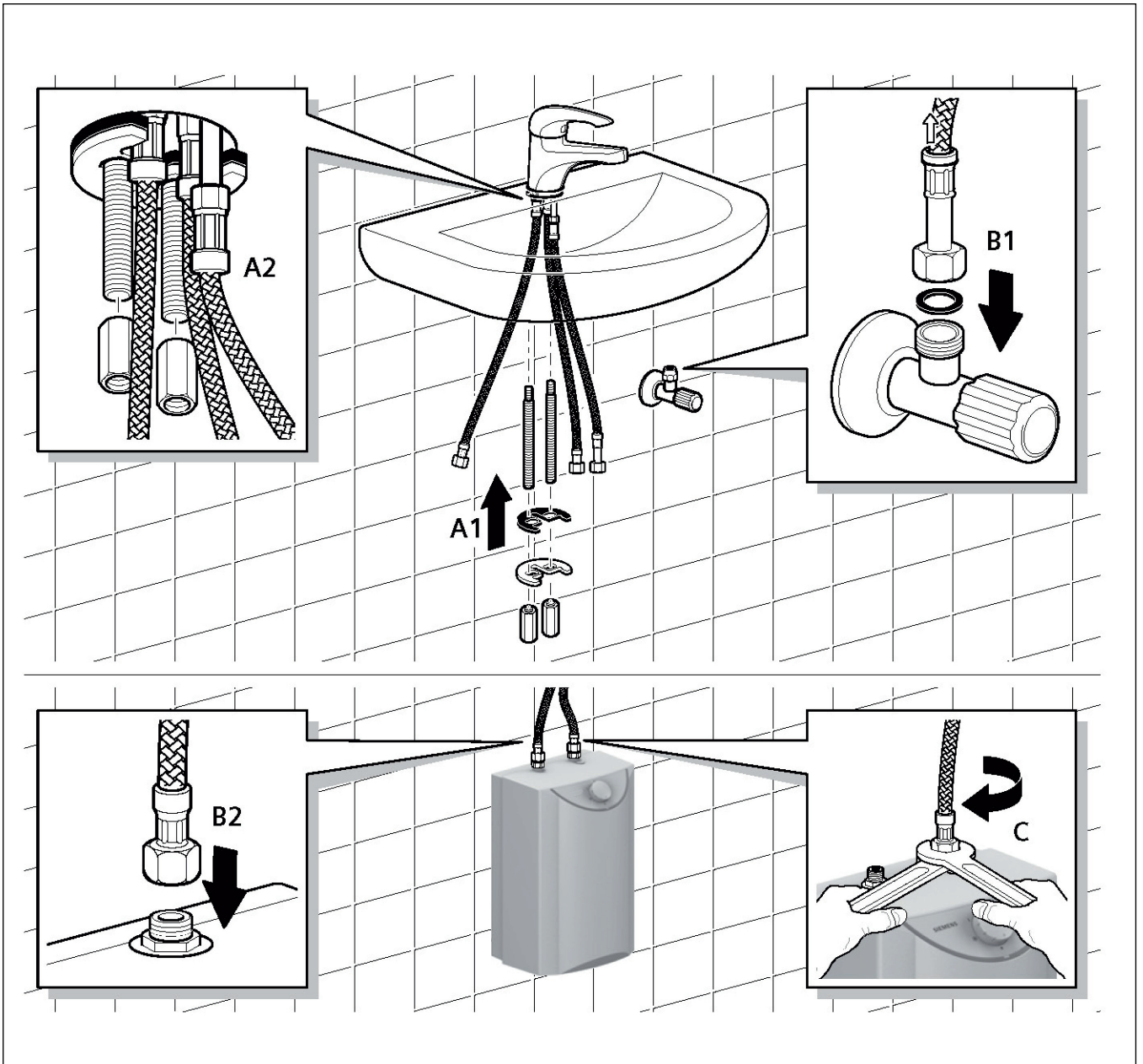
3



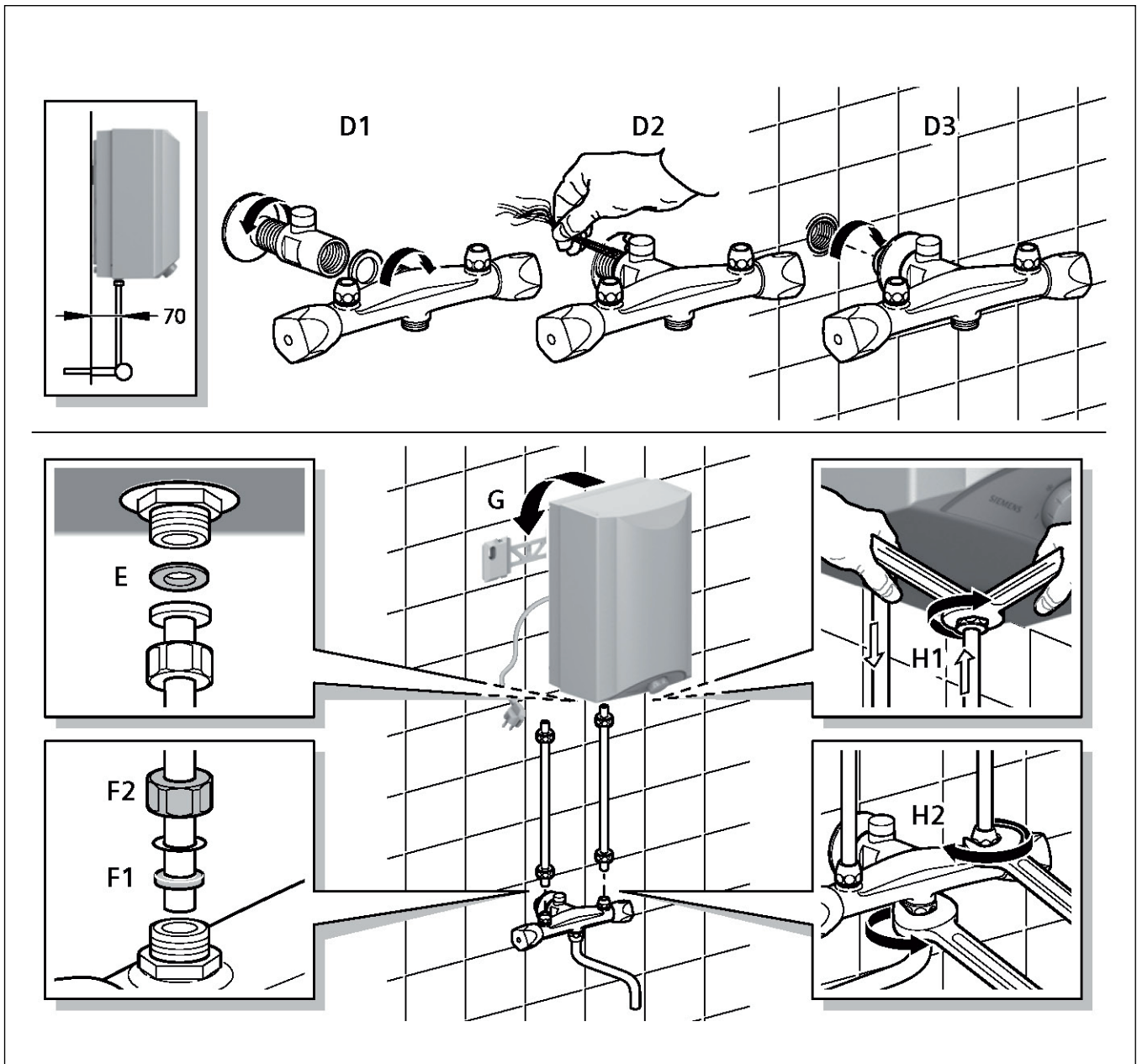
4



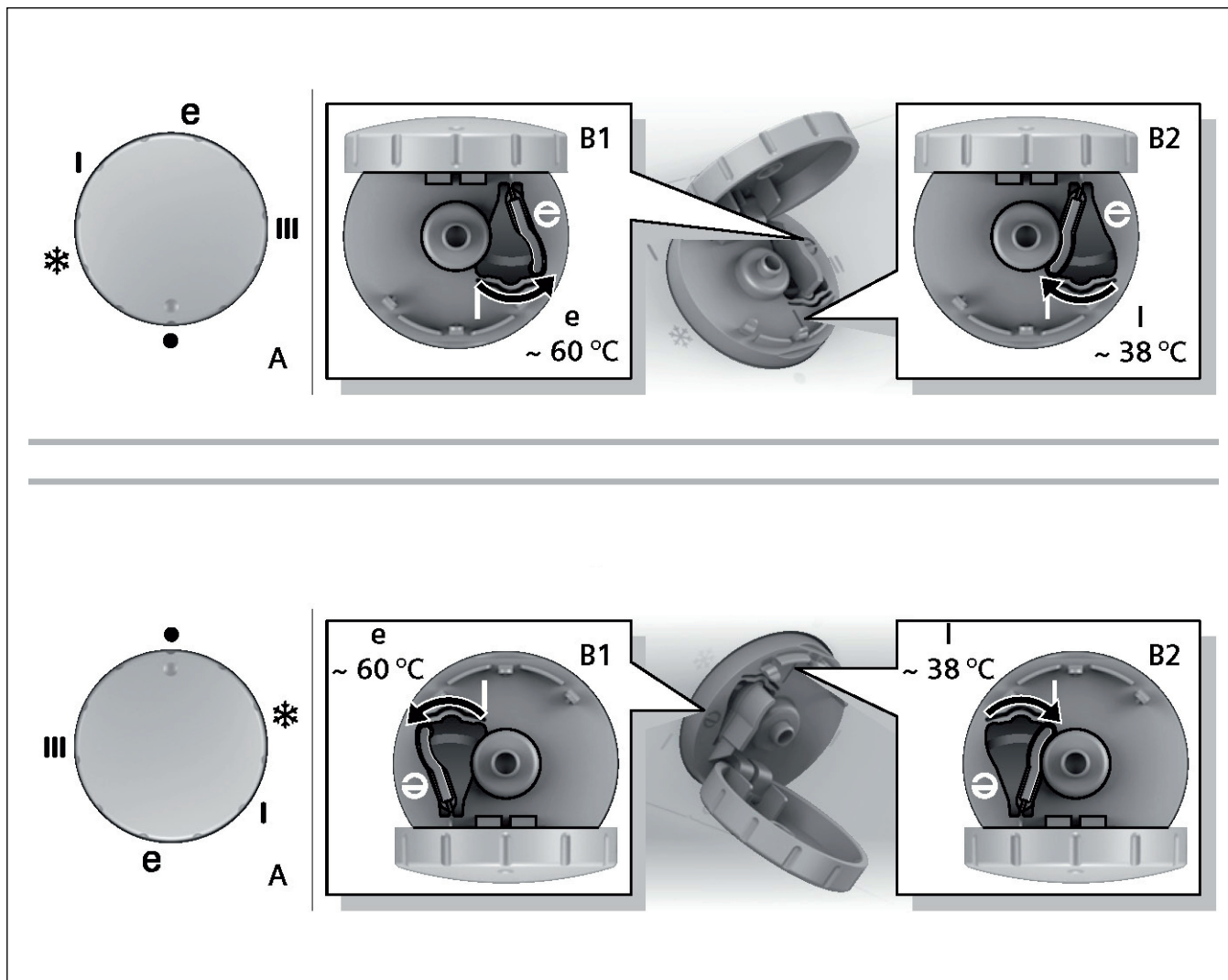
5



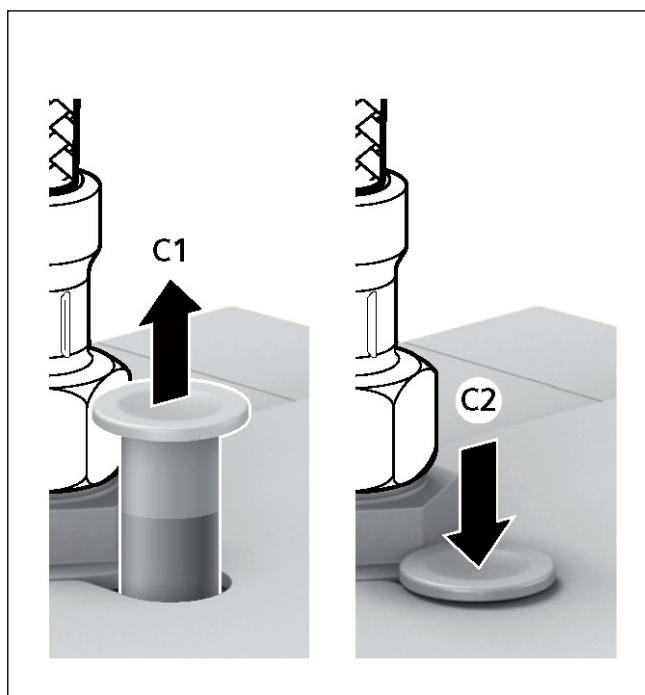
6



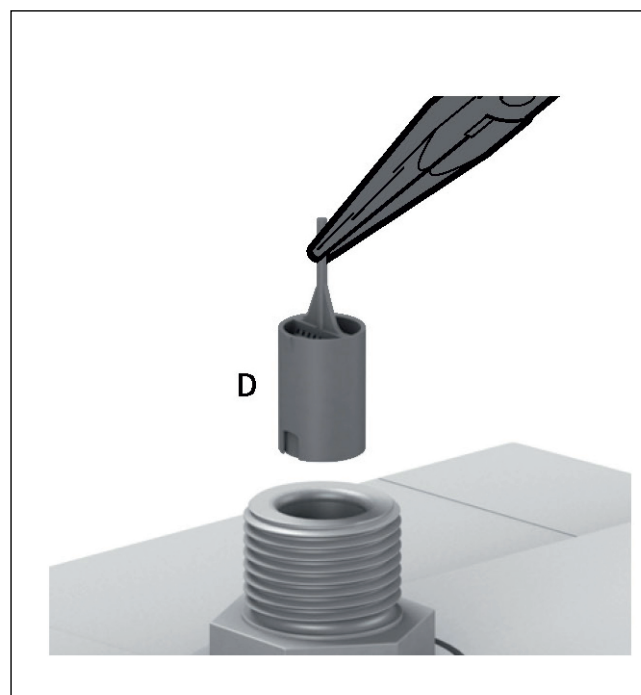
7



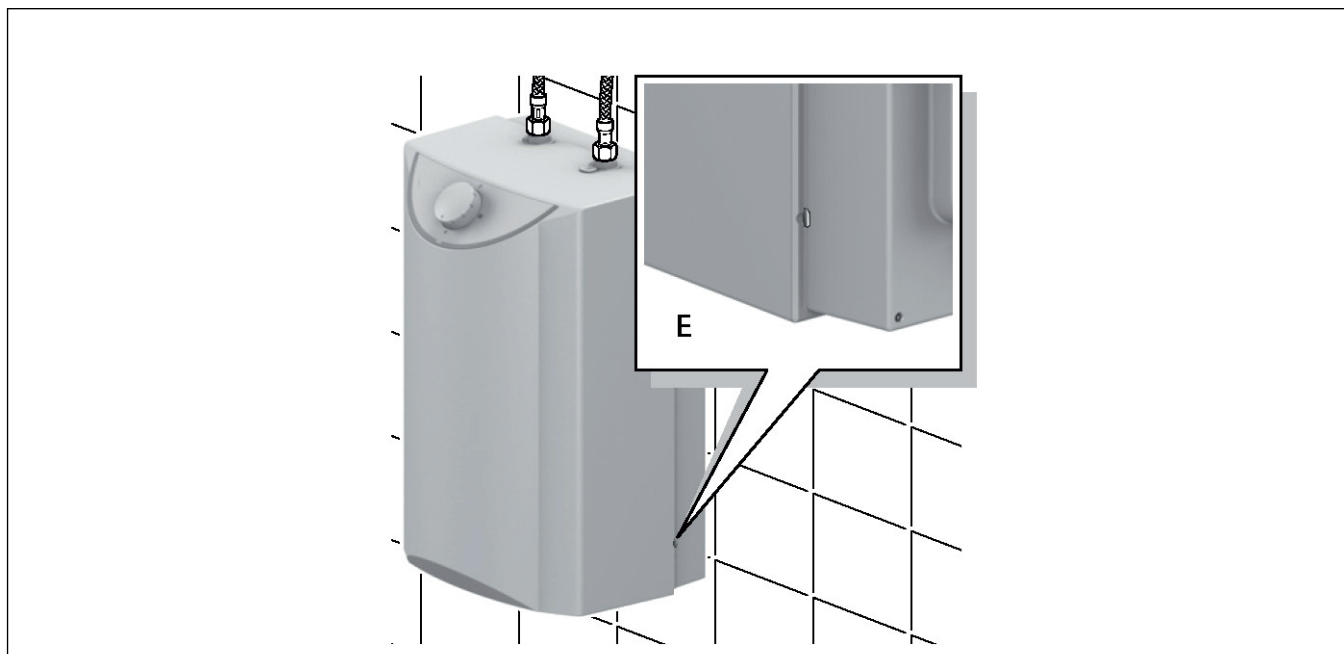
8



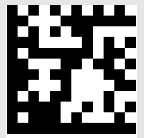
9



10



11



6720876005

Bosch Thermotechnik GmbH
Junkersstrasse 20-24
D-73249 Wernau

www.bosch-thermotechnology.com