



Wasser erleben

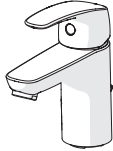
HANSAPINTO

INSTALLATION AND MAINTENANCE GUIDE

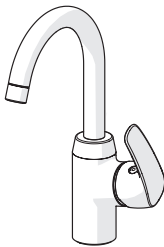


Contents

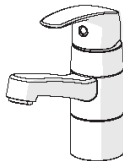
CZ Obsah	FI Sisällysluettelo	IT Indice	PT Conteúdo
DE Inhaltsübersicht	FR Sommaire	NL Inhoud	RU Содержание
DK Indholdsfortegnelse	GR Περιεχόμενα	NO Innhold	SE Innehållsförteckning
ES Contenidos	HU Tartalom	PL Spis treści	SK Obsah



Technical data	4-5,7
Installation	9, 12
Operation.....	13
Maintenance.....	13-14, 17
Spare parts.....	20



Technical data	6-7
Installation	11-12
Operation.....	13
Maintenance.....	13-15, 17
Spare parts.....	21



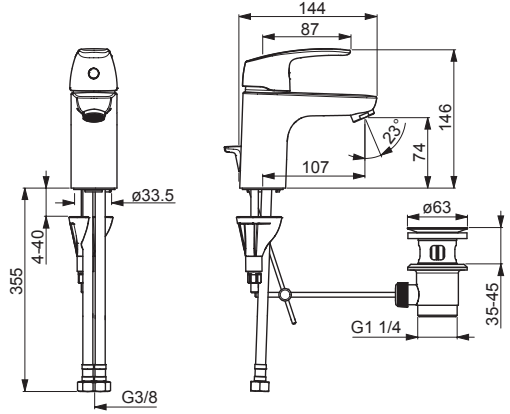
Technical data	6
Installation	10
Operation.....	13
Maintenance.....	13-14, 17
Spare parts.....	21



Technical data	8
Installation	9
Operation.....	13
Maintenance.....	13-14, 16-17
Spare parts.....	22

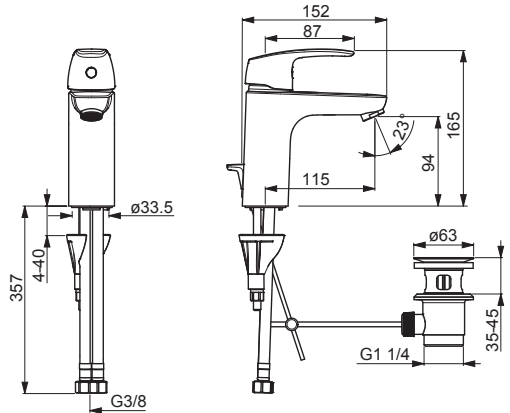
4504 2283

EN 817
50 -1000 kPa
0.1 l/s (300 kPa)
max. +80°C



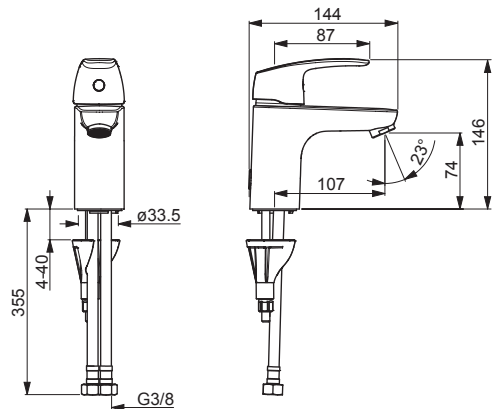
4501 2283

EN 817
50 -1000 kPa
0.1 l/s (300 kPa)
max. +80°C



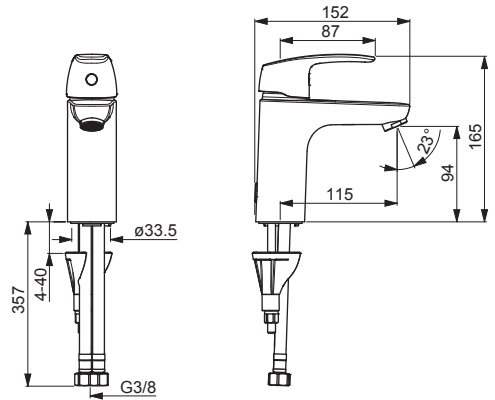
4506 2283

EN 817
50 -1000 kPa
0.1 l/s (300 kPa)
max. +80°C



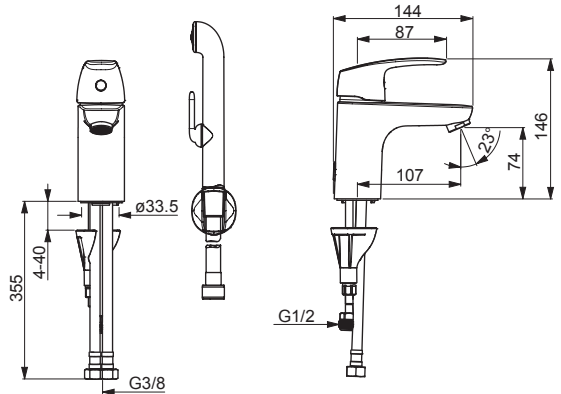
4502 2283

EN 817
 50 -1000 kPa
 0.1 l/s (300 kPa)
 max. +80°C



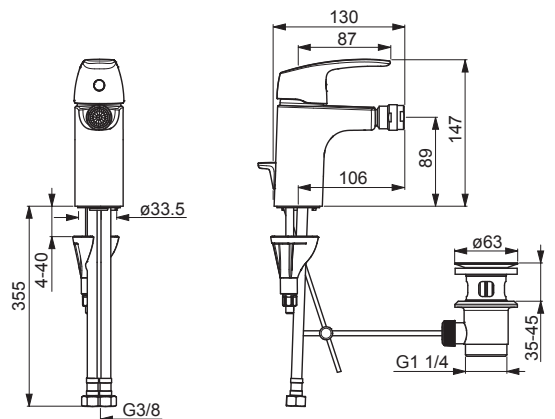
4505 2283

EN 817
 50 -1000 kPa
 0.1 l/s (300 kPa)
 max. +80°C



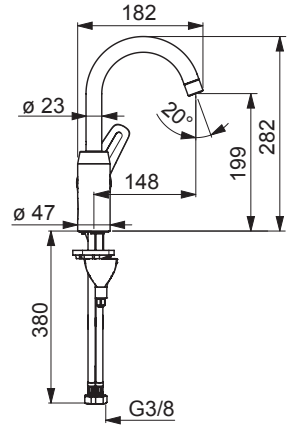
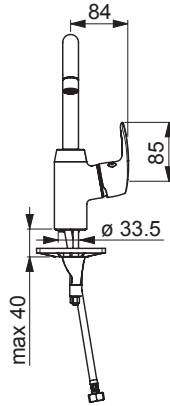
4507 3283

EN 817
 50 -1000 kPa
 0.1 l/s (300 kPa)
 max. +80°C



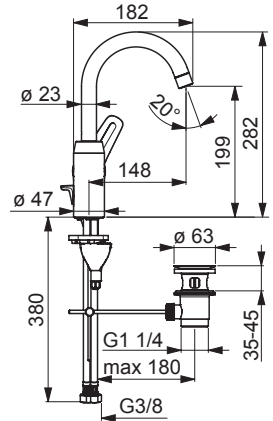
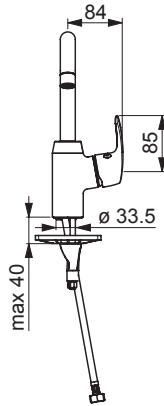
4509 2283

EN 817
 50 -1000 kPa
 0.17 l/s (300 kPa)
 max. +80°C



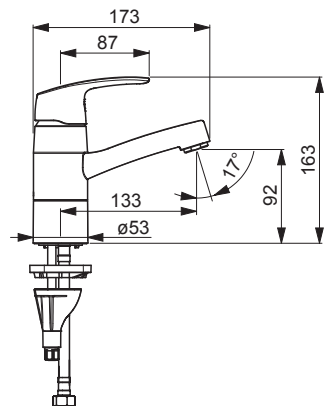
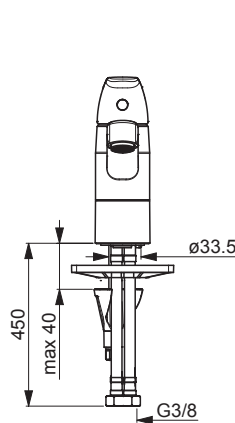
4510 2283

EN 817
 50 -1000 kPa
 0.17 l/s (300 kPa)
 max. +80°C



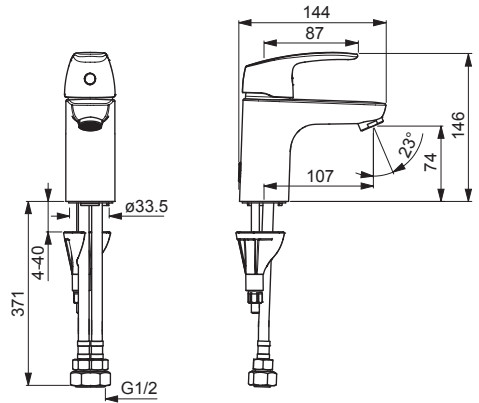
4515 2283

EN 817
 50 -1000 kPa
 0.2 l/s (300 kPa)
 max. +80°C



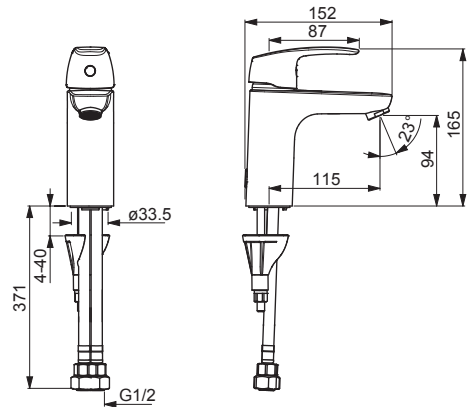
4506 2283 0037

EN 817
 50 -1000 kPa
 0.1 l/s (300 kPa)
 max. +80°C



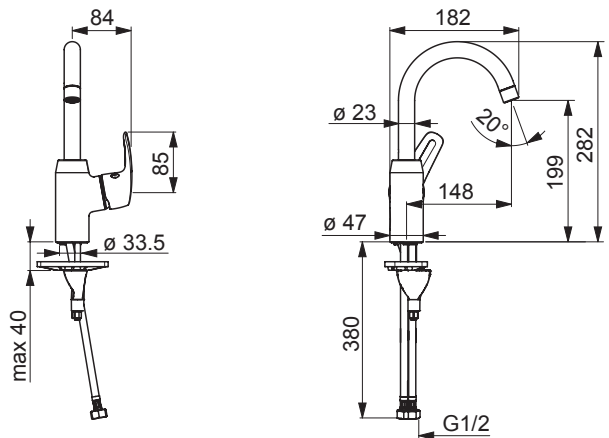
4502 2283 0037

EN 817
 50 -1000 kPa
 0.1 l/s (300 kPa)
 max. +80°C



4509 2283 0037

EN 817
 50 -1000 kPa
 0.1 l/s (300 kPa)
 max. +80°C



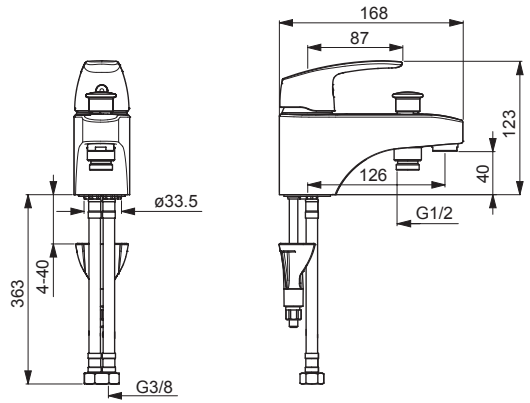
4537 2283

EN 817

50 -1000 kPa

0.3 l/s (300 kPa)

max. +80°C



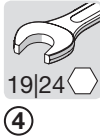
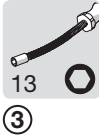
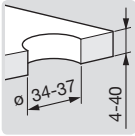
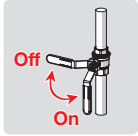
Installation

CZ Montáž
DE Montage
DK Installation
ES Montaje

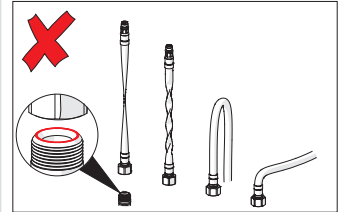
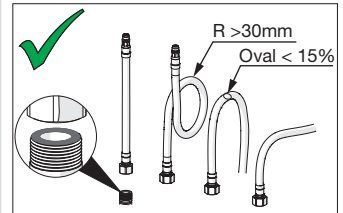
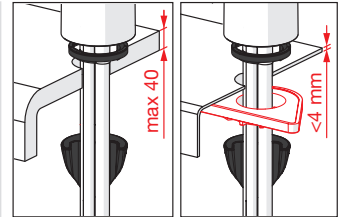
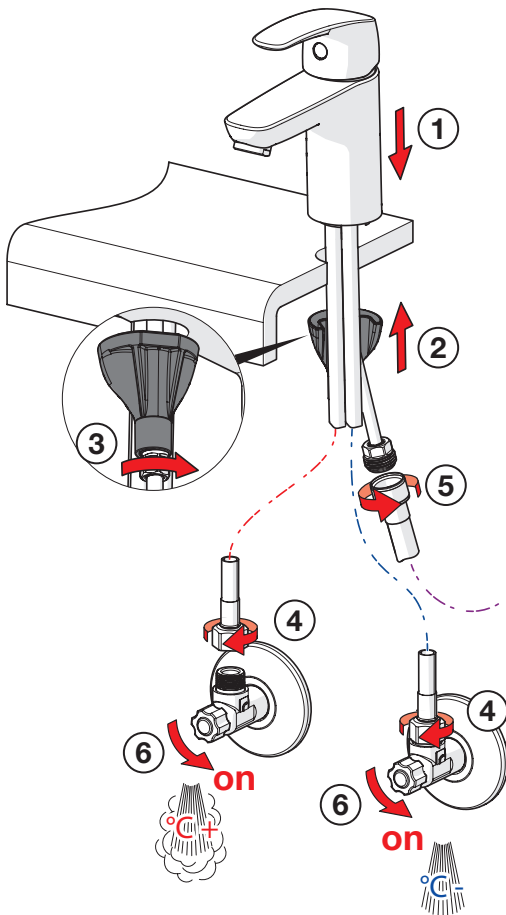
FI Asennus
FR Installation
GR Συναρμολόγηση
HU Szerelés

IT Montaggio
NL Installatie
NO Montering
PL Instalacja

PT Instruções
RU Установка
SE Installation
SK Inštalácia



max.
1600 kPa



Installation

CZ Montáž

DE Montage

DK Installation

ES Montaje

FI Asennus

FR Installation

GR Συναρμολόγηση

HU Szerelés

IT Montaggio

NL Installatie

NO Montering

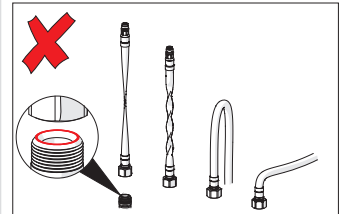
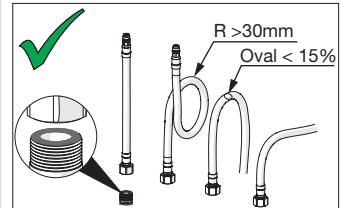
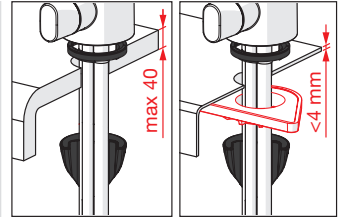
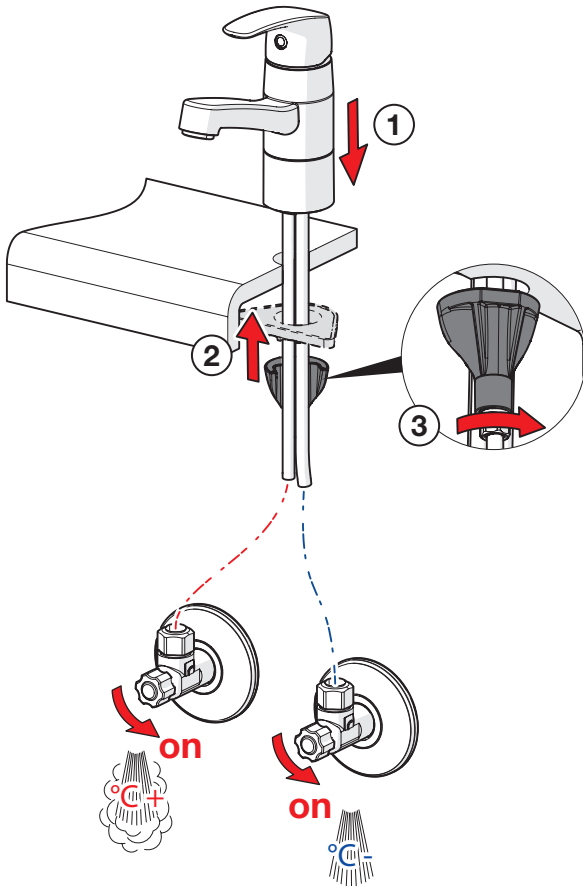
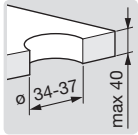
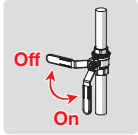
PL Instalacja

PT Instruções

RU Установка

SE Installation

SK Inštalácia



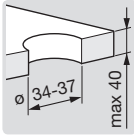
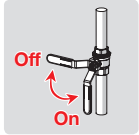
Installation

CZ Montáž
DE Montage
DK Installation
ES Montaje

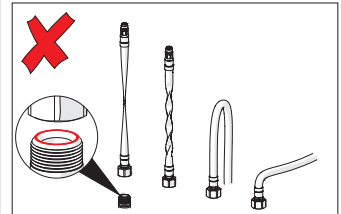
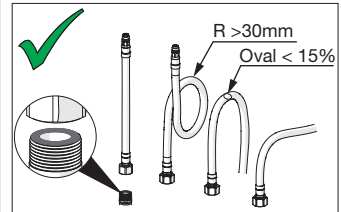
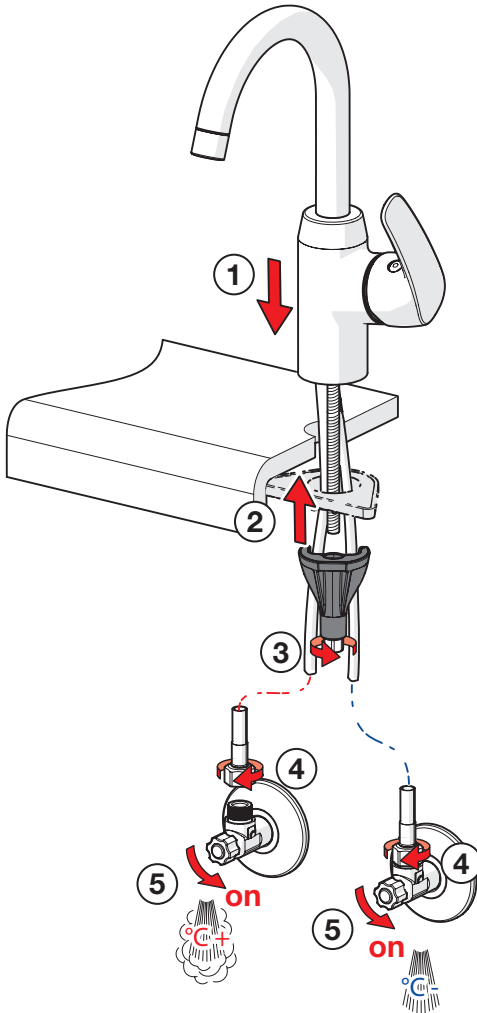
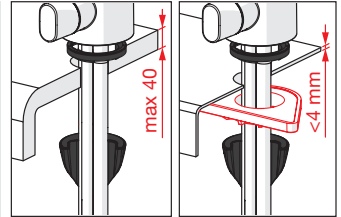
FI Asennus
FR Installation
GR Συναρμολόγηση
HU Szerelés

IT Montaggio
NL Installatie
NO Montering
PL Instalacja

PT Instruções
RU Установка
SE Installation
SK Inštalácia



max.
1600 kPa



Installation

CZ Montáž

DE Montage

DK Installation

ES Montaje

FI Asennus

FR Installation

GR Συναρμολόγηση

HU Szerelés

IT Montaggio

NL Installatie

NO Montering

PL Instalacja

PT Instruções

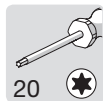
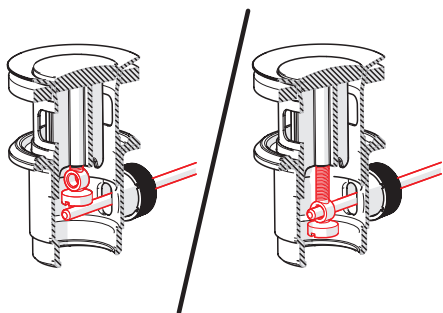
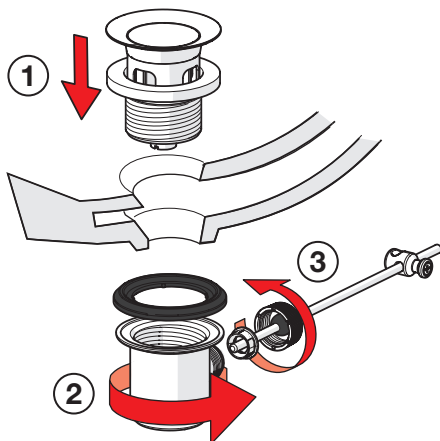
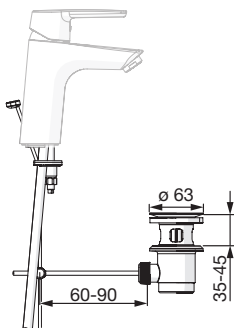
RU Установка

SE Installation

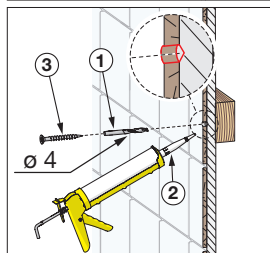
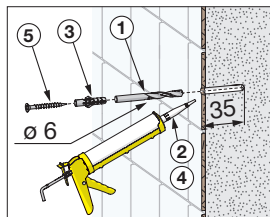
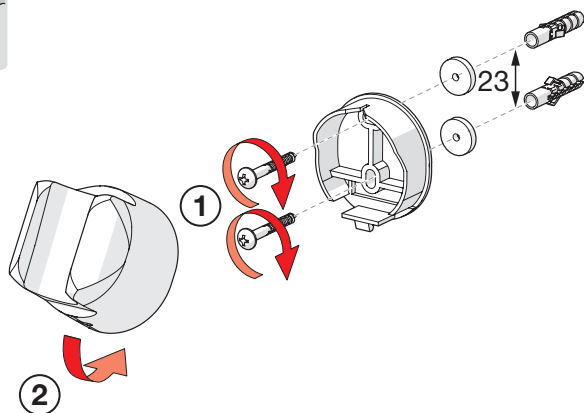
SK Inštalácia



① ② ③



①



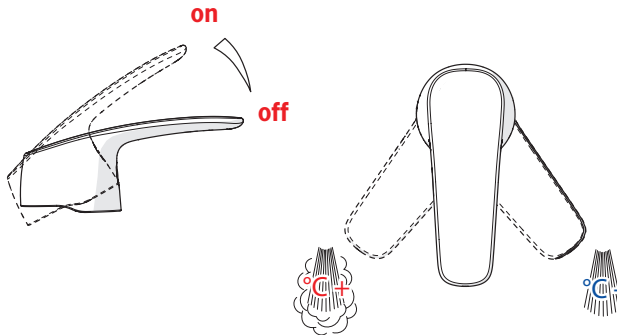
Operation

CZ Funkce
DE Funktion
DK Betjening
ES Servicio

FI Toiminta
FR Utilisation
GR Λειτουργία
HU Üzemeltetés

IT Funzionamento
NL Bediening
NO Funksjon
PL Działanie

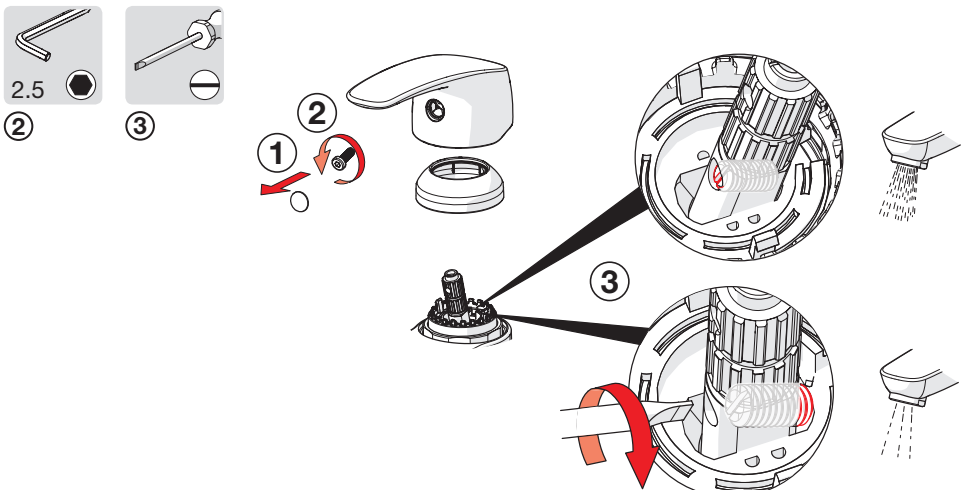
PT Funcionamento
RU Принцип действия
SE Funktion
SK Prevádzka



Limiting the flow rate

CZ Omezení průtoku
DE Bergenzung der Durchflußmenge
DK Begrænsning af vandmængden
ES Limitación de la tasa de flujo
FI Virtaaman rajoitus
FR Limitation du débit
GR Περιορισμός ρυθμού ροής
HU Az áramlás határolása

IT Limitazione della portata
NL Begrenzing van de doorstroomhoeveelheid
NO Begrensning av vannmengde
PL Ograniczenie wielkości strumienia
PT Limitar o caudal
RU Регулирование потока
SE Flödesbegrænsning
SK Obmedzenie prietoku



To change the cartridge

CZ Výměna kartuše

DE Auswechseln der Patrone

DK Udsiftingning af reguleringskassette (unit)

ES Montaje del cartucho

FI Säätöosan vaihto

FR Montage et démontage de la cartouche

GR Αντικατάσταση του στοιχείου

HU A patron cseréje

IT Montaggio della cartuccia

NL Vervangen van het keramische binnenwerk

NO Skifting av kassett

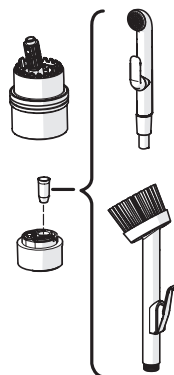
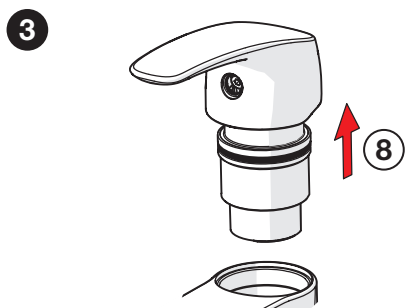
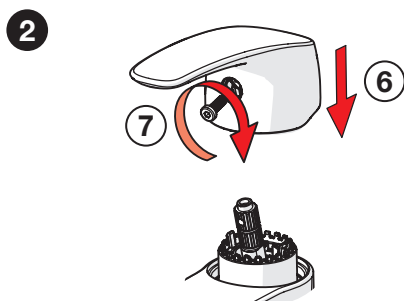
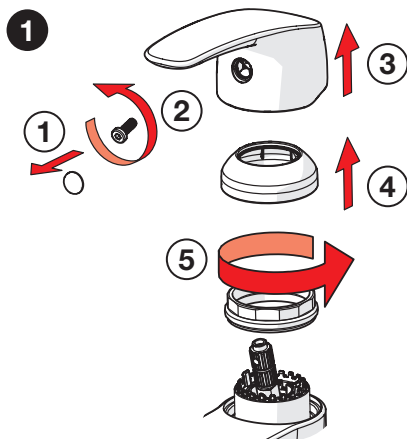
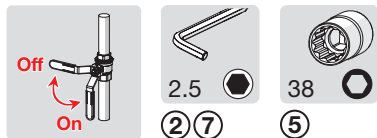
PL Wymiana modułu sterującego

PT Substituição do cartucho

RU Замена регулировочного блока

SE Byte av kassett

SK Výměna kartuše



To change the spout's swing angle

CZ Výміна výtokového ramene

DE Den Schwenkbereich des Auslaufs ändern

DK Ændring af tudens svingradius

ES Variación del radio d'azione della bocca

FI Juoksuputken kääntymiskulman muuttaminen

FR Changement de la rotation du bec

GR Για αλλαγή της γωνίας στροφής του χείλους εκροής

HU A kifolyó hajlásszögének módosítása

IT Per modificare l'angolo di rotazione della bocca

NL Om de draaihoek van de uitloop te wijzigen

NO Begrensning av tudens svingutslag

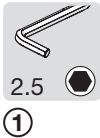
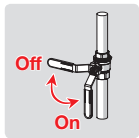
PL W celu zmiany kąta obrotu wylewki

PT Para mudar o ângulo de rotação do bico

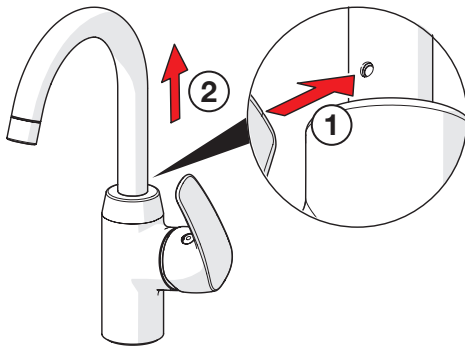
RU Изменение угла поворота излива

SE Ändring av utloppspipens svängradie

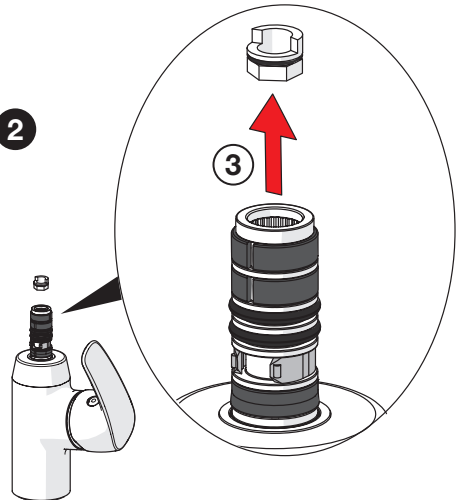
SK Možnosť zmeny veľikosti úhlu otáčení výtokového ramene



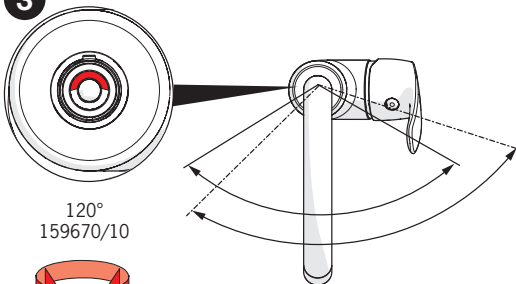
1



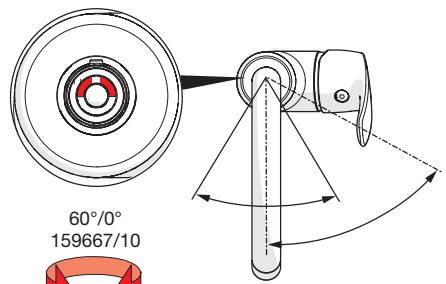
2



3



120°
159670/10



60°/0°
159667/10



Changing the diverter

CZ Výměna přepínače

DE Wartung des Umstellers

DK Udskiftning af omskifter

ES Cambiar la inversor

FI Vaihtimen vaihto

FR Changement de l'inverseur

GR Αλλαγή εκτροπέα

HU A zuhanyváltó cseréje

IT Sostituzione della deviatore

NL Omsteller vervangen

NO Bytting av omkaster

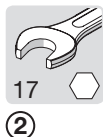
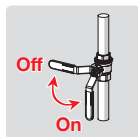
PL Wymiana przełącznika

PT Substituir o desviador

RU Замена переключателя

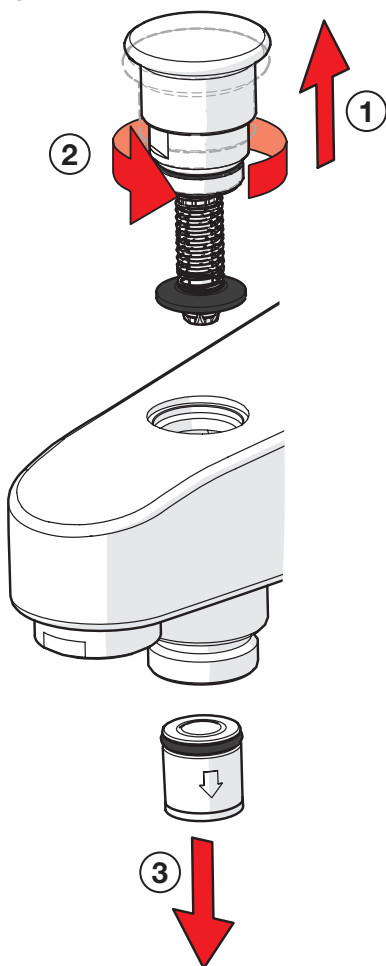
SE Byte av omkastare

SK Výměna prepínača



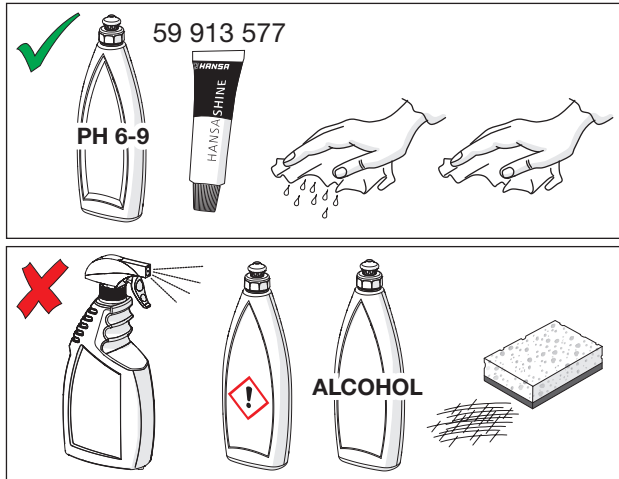
②

③



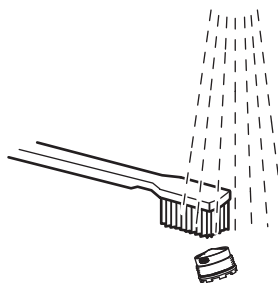
Cleaning the faucet

CZ Čištění baterie	GR Καθαρισμός του βρύση	PL Czyszczenie baterii
DE Reinigung der Armatur	HU Takarítás a csapot	PT Limpeza da torneira
DK Rengøring af armaturet	IT Pulizia della rubinetteria	RU Чистка смесителя
ES Limpieza de la grifería	NL Reinigen van de kraan	SE Rengöring av blandarna
FI Puhdistus	NO Rengjøring av kranen	SK Čistenie vodovodnej batérie
FR Nettoyage du robinet		



Cleaning/changing the aerator

CZ Čištění/Výměna perlátoru	IT Pulizia/Sostituzione dell'aeratore
DE Reinigung/Wechseln des Luftsprudlers	NL Reinigen/veranderen van de perlator
DK Rensning/Udskiftning af perlator	NO Rensing/Bytting av strålesamler
ES Limpieza/Cambiar el aireador	PL Czyszczenie/Wymiana perlatora
FI Poresuuttimen puhdistaminen/vaihtaminen	PT Limpar/substituir o arejador
FR Nettoyage/Changement de l'aérateur	RU Очистка и замена аэратора
GR Καθαρισμός/αλλαγή αεριστήρα	SE Rengöring/Byte av strålsamlare
HU Az aerátor tisztítása/cseréje	SK Čistenie/Výměna perlátora



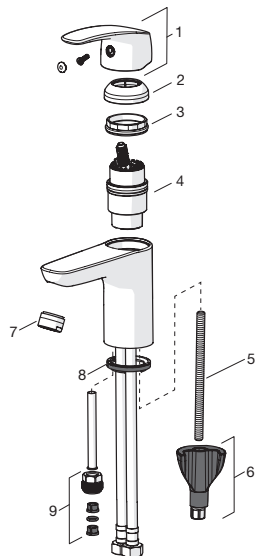
Spare parts

CZ Náhradní díly	FI Varaosat	NL Reserve-onderdelen	RU Запасные части
DE Ersatzteile	FR Pièces détachées	NO Reservedeler	SE Reservdelar
DK Reservedele	HU Alkatrészek	PL Części zamienne	SK Náhradné diely
ES Piezas de recambio	IT Pezzi di ricambio	PT Peças de reposição	

4504 2283, **4501** 2283, **4502** 2283, **4502** 2283 0037,

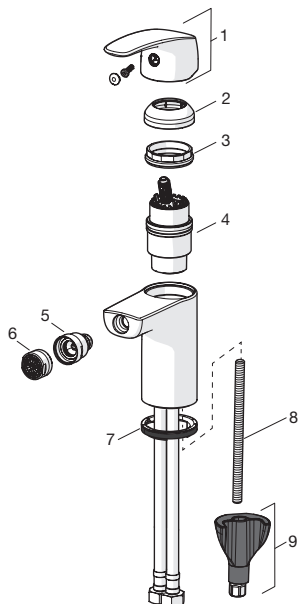
4506 2283, **4506** 2283 0037, **4505** 2283

- 1 59 914 453
- 2 59 914 478
- 3 59 914 128
- 4 59 914 129
- 5 59 914 474
- 6 59 914 475
- 7 59 914 476
- 8 59 913 653
- 9 59 914 133



4507 3283

- 1 59 914 453
- 2 59 914 478
- 3 59 914 128
- 4 59 914 129
- 5 59 910 952
- 6 59 914 476
- 7 59 913 653
- 8 59 914 474
- 9 59 914 475

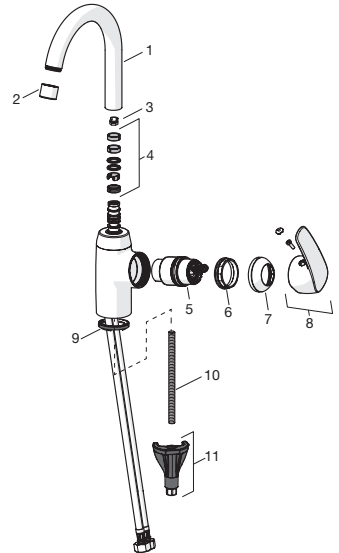


Spare parts

CZ Náhradní díly	FI Varaosat	NL Reserve-onderdelen	RU Запасные части
DE Ersatzteile	FR Pièces détachées	NO Reservedeler	SE Reservdelar
DK Reservedele	HU Alkatrészek	PL Części zamienne	SK Náhradné diely
ES Piezas de recambio	IT Pezzi di ricambio	PT Peças de reposição	

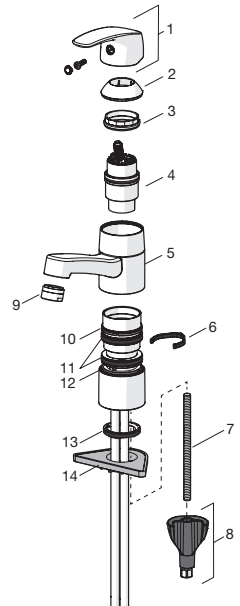
4509 2283, 4509 2283 0037, 4510 2283

- 1 59 914 479
- 2 59 914 436
- 3 59 914 429
- 4 59 914 431
- 5 59 914 129
- 6 59 914 128
- 7 59 914 454
- 8 59 914 480
- 9 59 913 653
- 10 59 914 474
- 11 59 914 475



4515 2283

- 1 59 914 453
- 2 59 914 482
- 3 59 914 128
- 4 59 914 129
- 5 59 914 483
- 6 59 914 489
- 7 59 914 474
- 8 59 914 475
- 9 59 914 484
- 10 59 914 490
- 11 59 914 485
- 12 59 914 486
- 13 59 914 491
- 14 59 910 008



Spare parts

CZ Náhradní díly

FI Varaosat

NL Reserve-onderdelen

RU Запасные части

DE Ersatzteile

FR Pièces détachées

NO Reservedeler

SE Reservdelar

DK Reservedele

HU Alkatrészek

PL Części zamienne

SK Náhradné diely

ES Piezas de recambio

IT Pezzi di ricambio

PT Peças de reposição

4537 2283

1 59 914 453

2 59 914 454

3 59 914 128

4 59 914 129

5 59 914 487

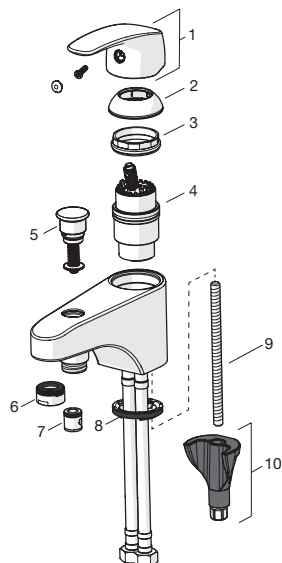
6 59 914 488

7 59 914 250

8 59 913 653

9 59 914 474

10 59 914 475



4501 2283, 4504 2283, 4507 3283, 4510 2283

1 59 911 456

2 59 902 021

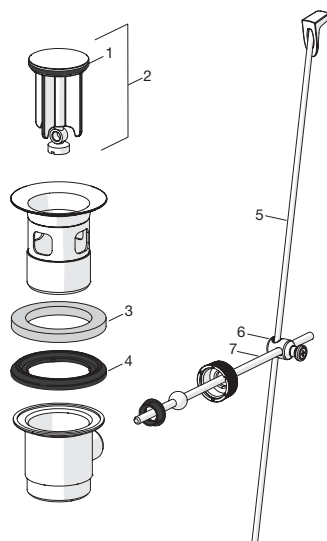
3 59 905 077

4 59 905 078

5 59 914 477

6 59 904 624

7 59 904 622



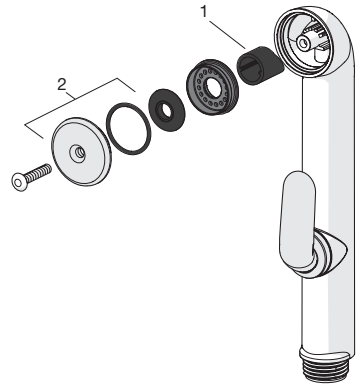
Spare parts

CZ Náhradní díly	FI Varaosat	NL Reserve-onderdelen	RU Запасные части
DE Ersatzteile	FR Pièces détachées	NO Reservedeler	SE Reservdelar
DK Reservedele	HU Alkatrészek	PL Części zamienne	SK Náhradné diely
ES Piezas de recambio	IT Pezzi di ricambio	PT Peças de reposição	

4505 2283

1 59 914 492

2 59 914 493



Oras Group is a powerful European provider of sanitary fittings: the market leader in the Nordics and a leading company in Continental Europe. The company's mission is to make the use of water easy and sustainable and its vision is to become the European leader of advanced sanitary fittings. Oras Group has two strong brands, Oras and Hansa.

The head office of the Group is located in Rauma, Finland, and the Group has four manufacturing sites: Burglengenfeld (Germany), Kralovice (Czech Republic), Olesno (Poland) and Rauma (Finland). Oras Group employs approximately 1400 people in twenty countries. Oras Group is owned by Oras Invest, a family company and an industrial owner.

HANSA Armaturen GmbH
P. O. BOX 81 02 40
D-70519 Stuttgart

Sigmaringer Strasse 107
D-70567 Stuttgart
Tel.: +49 711 16 14 0
Fax: +49 711 16 14 368
info@hansa.de

www.hansa.com



a member of orasgroup