



Wasser erleben

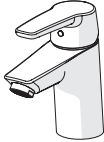
HANSAPOLO

INSTALLATION AND MAINTENANCE GUIDE



Contents

CZ Obsah	FI Sisällysluettelo	IT Indice	PT Conteúdo
DE Inhaltsübersicht	FR Sommaire	NL Inhoud	RU Содержание
DK Indholdsfortegnelse	GR Περιεχόμενα	NO Innhold	SE Innehållsförteckning
ES Contenidos	HU Tartalom	PL Spis treści	SK Obsah



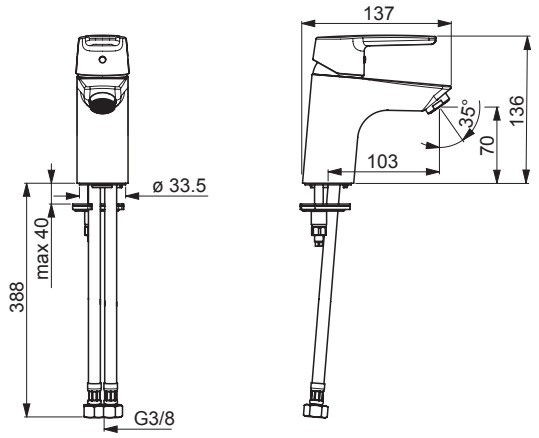
Technical data	4-8
Installation	10, 12-13
Operation.....	14
Maintenance.....	14-17
Spare parts.....	18



Technical data	8-9
Installation	11, 13
Operation.....	14
Maintenance.....	14-17
Spare parts.....	19

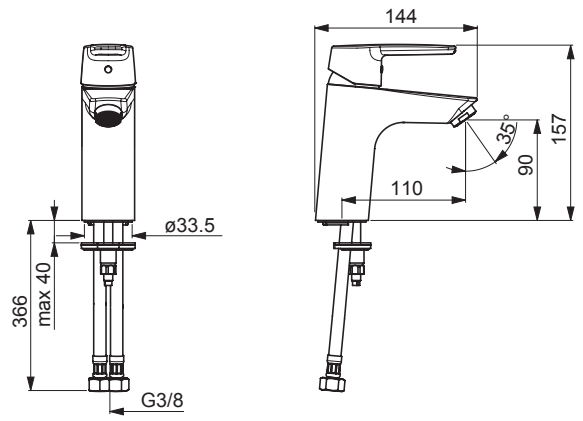
5142 2293

EN 817
 50 -1000 kPa
 0.1 l/s (300 kPa)
 200 kPa (0.1 l/s)
 max. +80°C



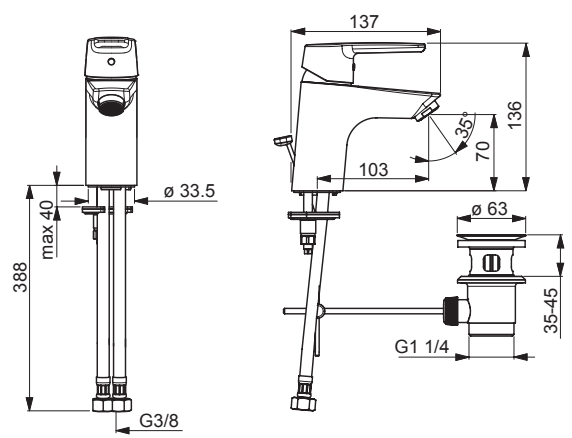
5152 2293

EN 817
 50 -1000 kPa
 0.1 l/s (300 kPa)
 200 kPa (0.1 l/s)
 max. +80°C



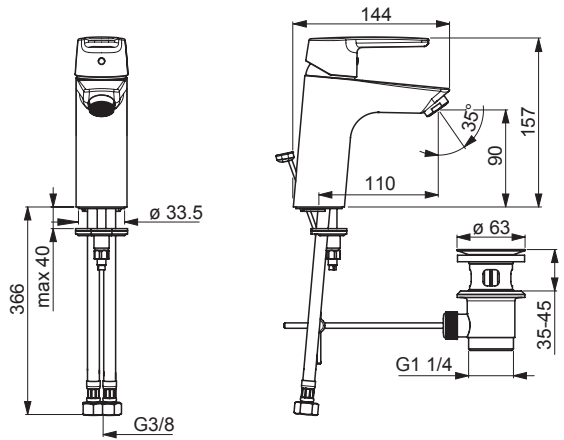
5140 2293

EN 817
 50 -1000 kPa
 0.1 l/s (300 kPa)
 200 kPa (0.1 l/s)
 max. +80°C



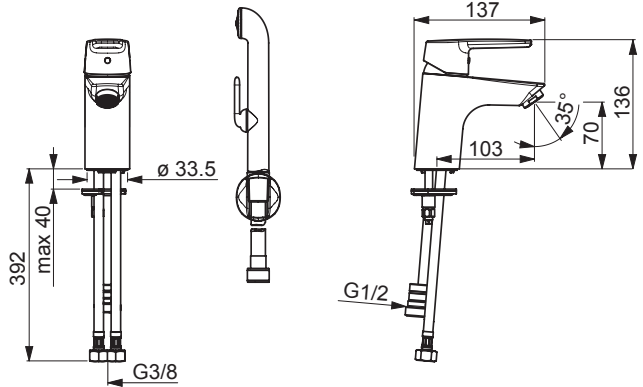
5150 2293

EN 817
 50 -1000 kPa
 0.1 l/s (300 kPa)
 200 kPa (0.1 l/s)
 max. +80°C



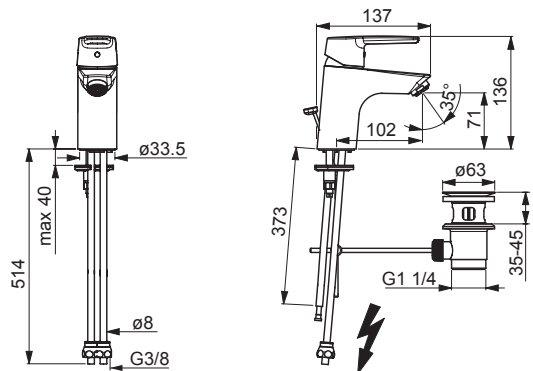
5146 2293

EN 817
 50 -1000 kPa
 0.1 l/s (300 kPa)
 200 kPa (0.1 l/s)
 max. +80°C



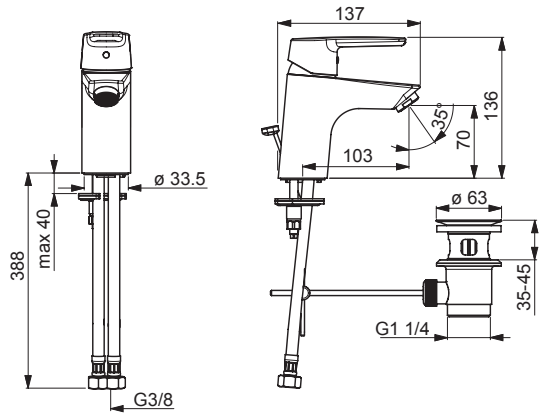
5153 1193

EN 817
 50 -1000 kPa
 0.1 l/s (300 kPa)
 max. +80°C



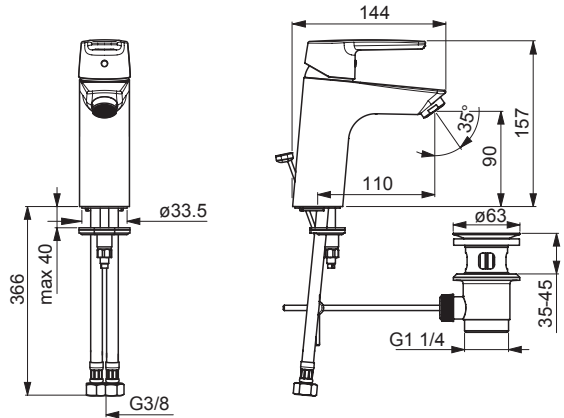
5140 2293 00676

EN 817
50 -1000 kPa
0.1 l/s (300 kPa)
200 kPa (0.1 l/s)
max. +80°C



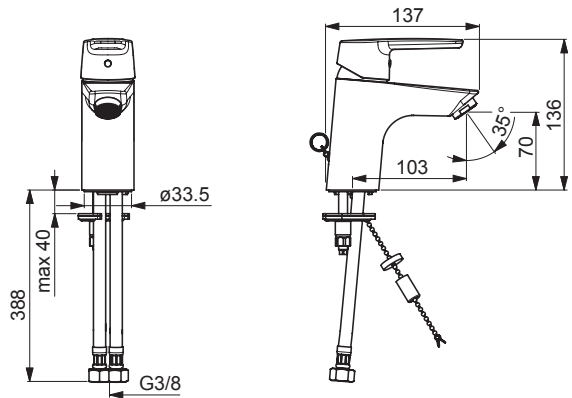
5150 2293 00676

EN 817
50 -1000 kPa
0.1 l/s (300 kPa)
200 kPa (0.1 l/s)
max. +80°C



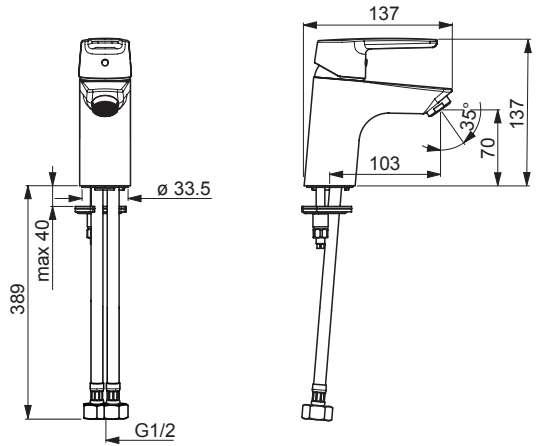
5141 2293

EN 817
50 -1000 kPa
0.1 l/s (300 kPa)
200 kPa (0.1 l/s)
max. +80°C



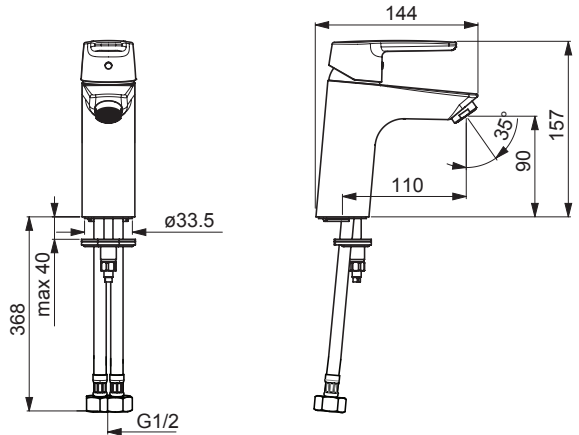
5142 2293 0037

EN 817
 50 -1000 kPa
 0.1 l/s (300 kPa)
 200 kPa (0.1 l/s)
 max. +80°C



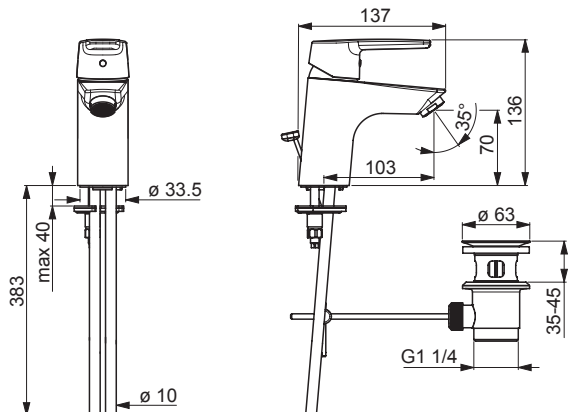
5152 2293 0037

EN 817
 50 -1000 kPa
 0.1 l/s (300 kPa)
 200 kPa (0.1 l/s)
 max. +80°C



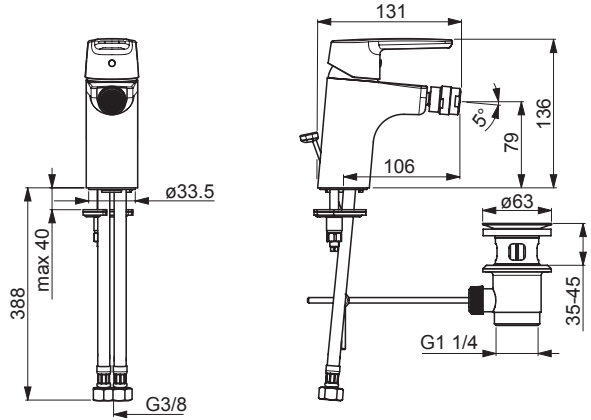
5140 2193

EN 817
 I (ISO 3822)
 50 -1000 kPa
 0.1 l/s (300 kPa)
 200 kPa (0.1 l/s)
 max. +80°C



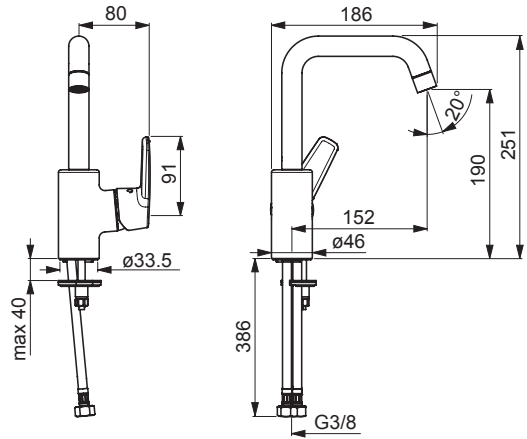
5143 3293

EN 817
 50 -1000 kPa
 0.1 l/s (300 kPa)
 200 kPa (0.1 l/s)
 max. +80°C



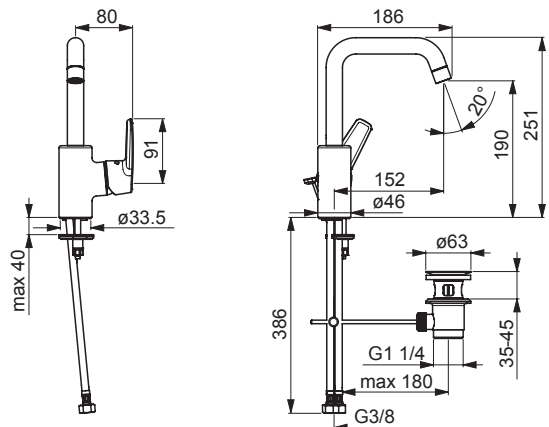
5154 2293

EN 817
 50 -1000 kPa
 0.1 l/s (300 kPa)
 200 kPa (0.1 l/s)
 max. +80°C



5155 2293

EN 817
 50 -1000 kPa
 0.1 l/s (300 kPa)
 200 kPa (0.1 l/s)
 max. +80°C



5154 2293 0037

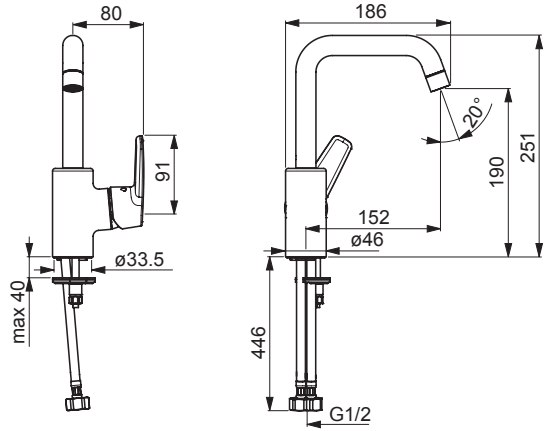
EN 817

50 -1000 kPa

0.1 l/s (300 kPa)

200 kPa (0.1 l/s)

max. +80°C



Installation

CZ Montáž

DE Montage

DK Installation

ES Montaje

FI Asennus

FR Installation

GR Συναρμολόγηση

HU Szerelés

IT Montaggio

NL Installatie

NO Montering

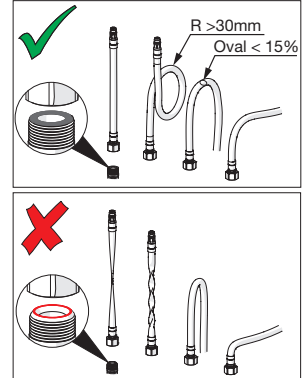
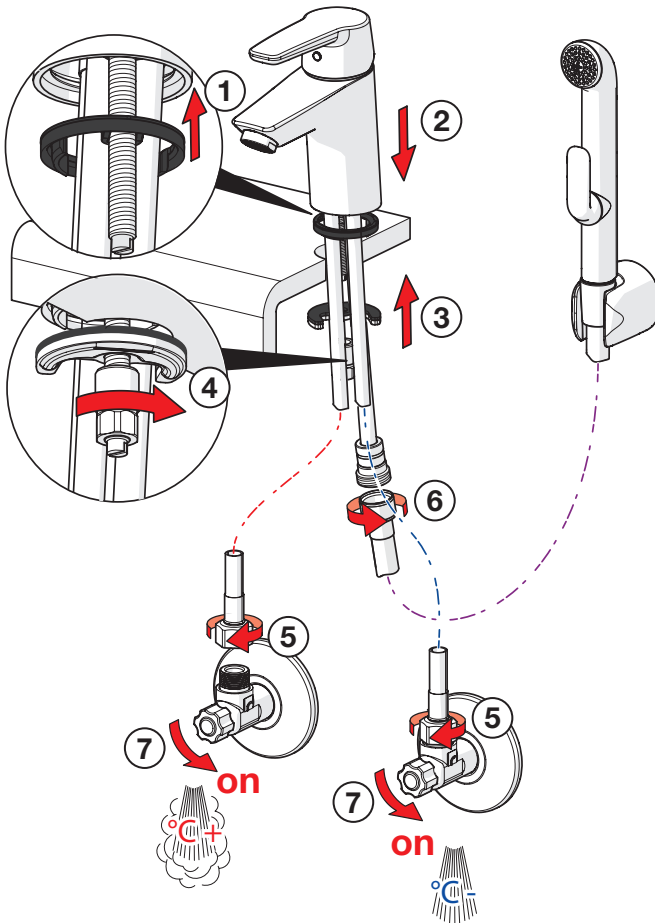
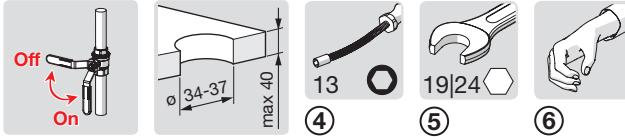
PL Instalacja

PT Instruções

RU Установка

SE Installation

SK Inštalácia



Installation

CZ Montáž

DE Montage

DK Installation

ES Montaje

FI Asennus

FR Installation

GR Συναρμολόγηση

HU Szerelés

IT Montaggio

NL Installatie

NO Montering

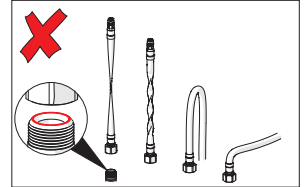
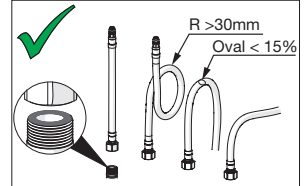
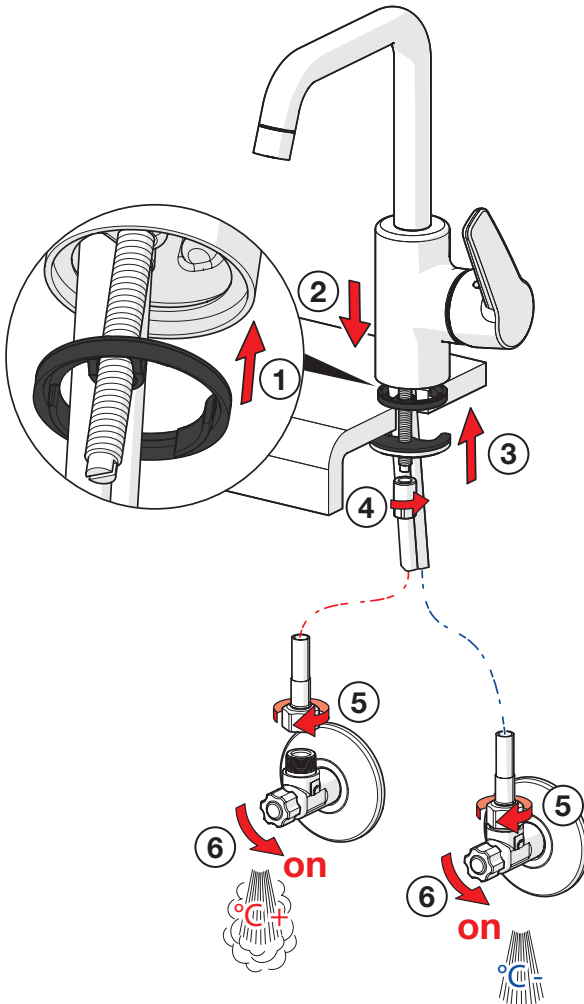
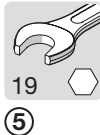
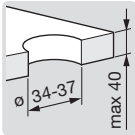
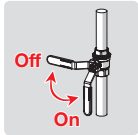
PL Instalacja

PT Instruções

RU Установка

SE Installation

SK Inštalácia



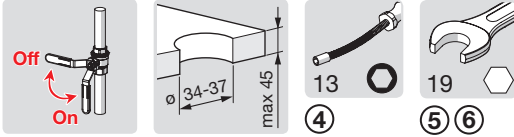
Installation

CZ Montáž
DE Montage
DK Installation
ES Montaje

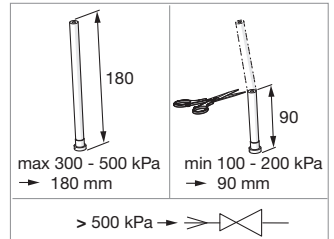
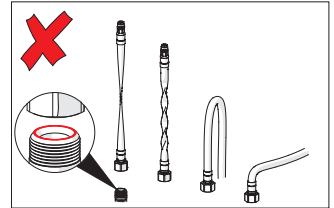
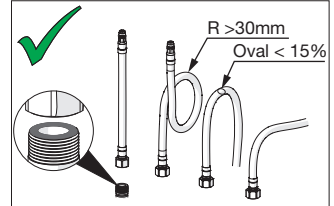
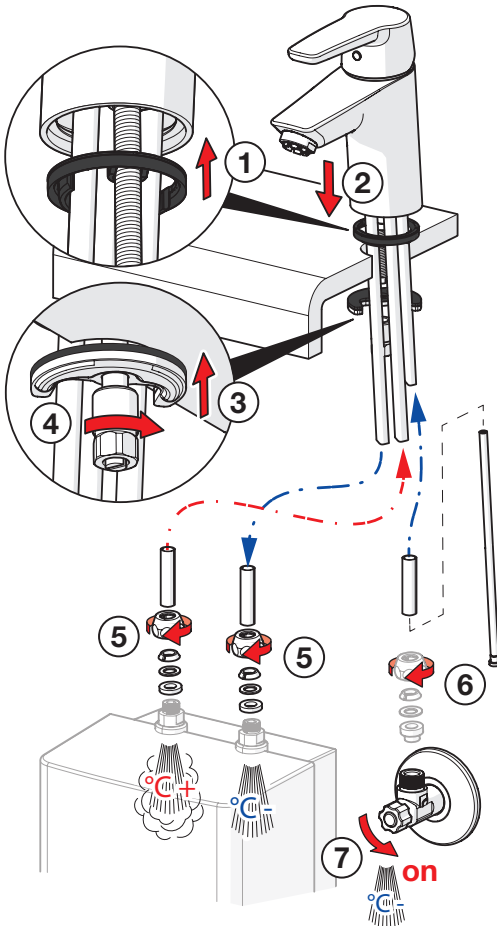
FI Asennus
FR Installation
GR Συναρμολόγηση
HU Szerelés

IT Montaggio
NL Installatie
NO Montering
PL Instalacja

PT Instruções
RU Установка
SE Installation
SK Inštalácia



5153 1193



Installation

CZ Montáž
DE Montage
DK Installation
ES Montaje

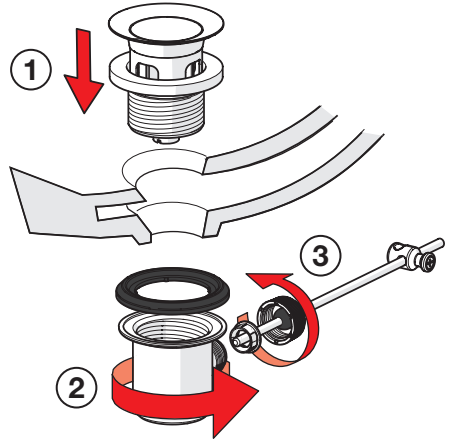
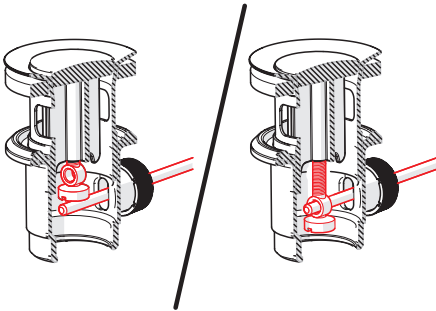
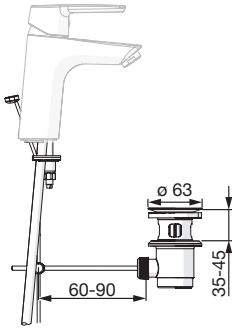
FI Asennus
FR Installation
GR Συναρμολόγηση
HU Szerelés

IT Montaggio
NL Installatie
NO Montering
PL Instalacja

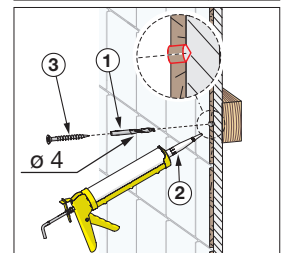
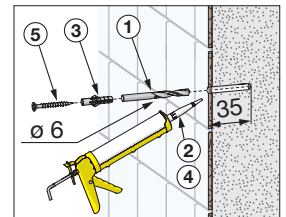
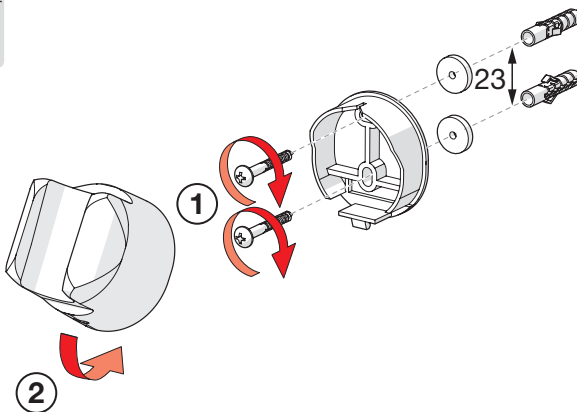
PT Instruções
RU Установка
SE Installation
SK Inštalácia



① ②



①



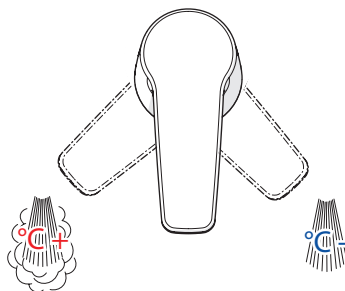
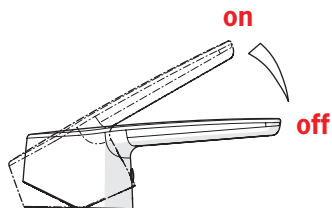
Operation

CZ Funkce
DE Funktion
DK Betjening
ES Servicio

FI Toiminta
FR Utilisation
GR Λειτουργία
HU Üzemeltetés

IT Funzionamento
NL Bediening
NO Funksjon
PL Działanie

PT Funcionamento
RU Принцип действия
SE Funktion
SK Prevádzka



Limiting the flow rate

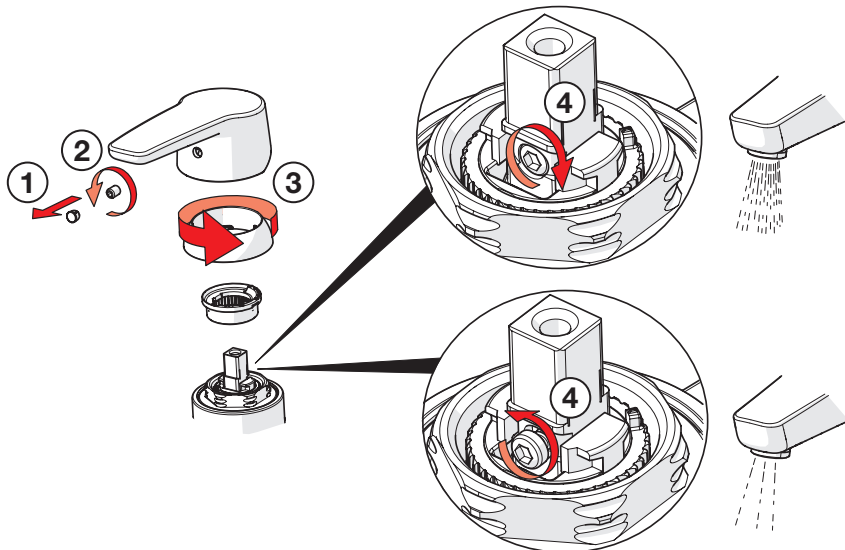
CZ Omezení průtoku
DE Bergenzung der Durchflußmenge
DK Begrænsning af vandmængden
ES Limitación de la tasa de flujo
FI Virtaaman rajoitus
FR Limitation du débit
GR Περιορισμός ρυθμού ροής
HU Az áramlás határolása

IT Limitazione della portata
NL Begrenzing van de doorstroomhoeveelheid
NO Begrensning av vannmengde
PL Ograniczenie wielkości strumienia
PT Limitar o caudal
RU Регулирование потока
SE Flödesbegränsning
SK Obmedzenie prietoku



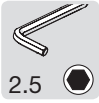
2.5

② ④



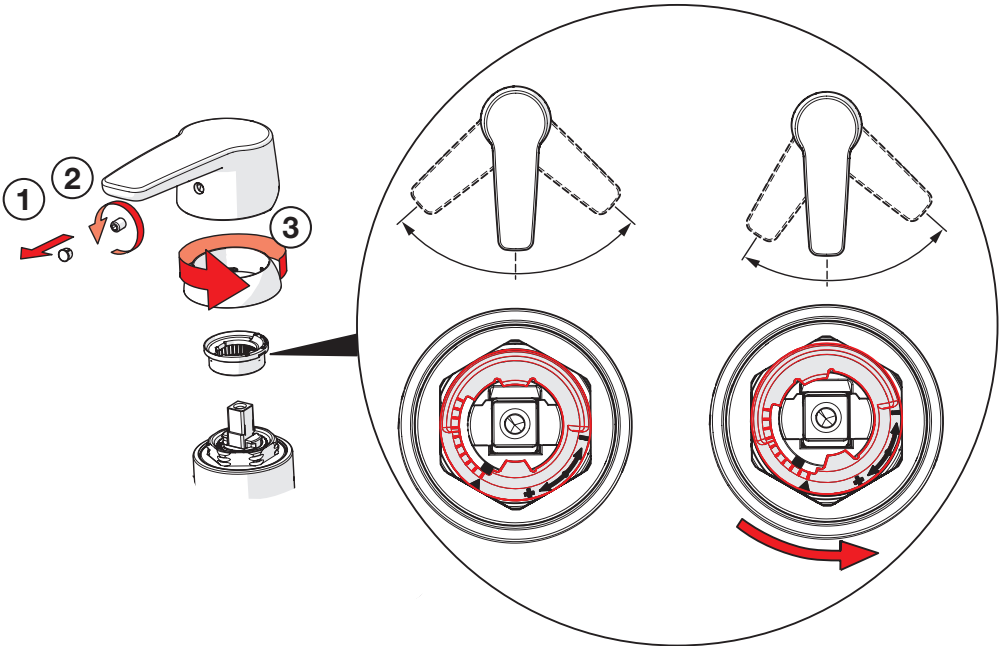
Limiting temperature

CZ Omezení teplé vody	NL Perlator vervangent
DE Temperaturbegrenzung	NO Begrenzing temperatur
DK Forindstilling af vandets max. temperatur	PL Ograniczenie temperatury
ES Limitación de la temperatura	PT Limitar a temperatura
FI Lämpötilan rajoitus	RU Ограничение температуры в регулирующем блоке
FR Limitation de la température	SE Begränsning av vattnets max. temperatur
GR Περιορισμός θερμοκρασίας	SK Obmedzenie teploty
HU A hőmérséklet határolása	
IT Limitazione della temperatura	



2.5

②



To change the cartridge

CZ Výměna kartuše

DE Auswechseln der Patrone

DK Udskiftning af reguleringskassette (unit)

ES Montaje del cartucho

FI Säätöosan vaihto

FR Montage et démontage de la cartouche

GR Αντικατάσταση του στοιχείου

HU A patron cseréje

IT Montaggio della cartuccia

NL Vervangen van het keramische binnenwerk

NO Skifting av kassett

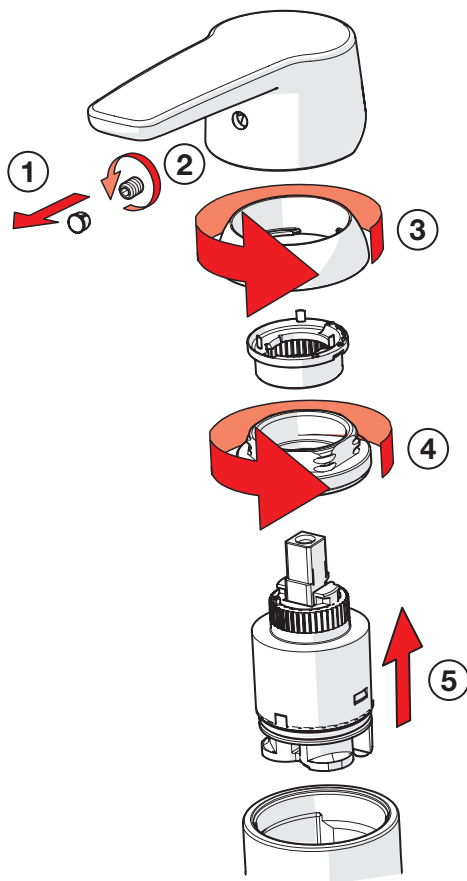
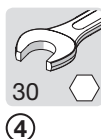
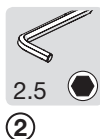
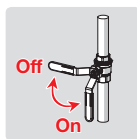
PL Wymiana modułu sterującego

PT Substituição do cartucho

RU Замена регулировочного блока

SE Byte av kassett

SK Výměna kartuše



Cleaning the faucet

CZ Čištění baterie

DE Reinigung der Armatur

DK Rengøring af armaturet

ES Limpieza de la grifería

FI Puhdistus

FR Nettoyage du robinet

GR Καθαρισμός του βρύση

HU Takarítás a csapot

IT Pulizia della rubinetteria

NL Reinigen van de kraan

NO Rengjøring av kranen

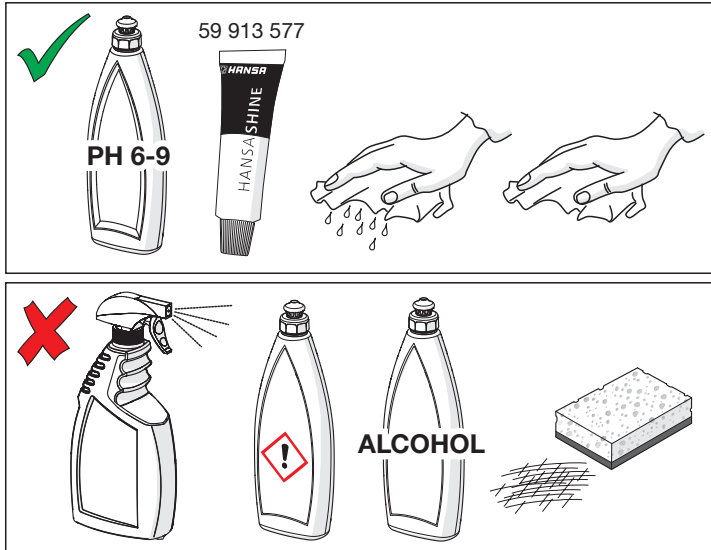
PL Czyszczenie baterii

PT Limpeza da torneira

RU Чистка смесителя

SE Rengöring av blandarna

SK Čistenie vodovodnej batérie



Cleaning/Changing the aerator

CZ Čištění/Výměna perlátoru

DE Reinigung/Wechseln des Luftsprudlers

DK Rensning/Udskiftning af perlator

ES Limpieza/Cambiar el aireador

FI Poresuuttimen puhdistaminen/vaihtaminen

FR Nettoyage/Changement de l'aérateur

GR Καθαρισμός/αλλαγή αεριστήρα

HU Az aerátor tisztítása/cseréje

IT Pulizia/Sostituzione dell'aeratore

NL Reinigen/veranderen van de perlator

NO Rensing/Bytting av strålesamler

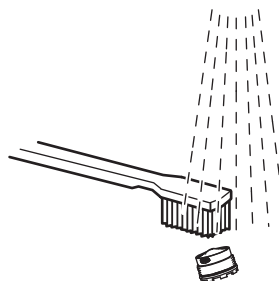
PL Czyszczenie/Wymiana perlatora

PT Limpar/substituir o arejador

RU Очистка и замена аэратора

SE Rengöring/Byte av strålsamlare

SK Čistenie/Výmena perlátora



Spare parts

CZ Náhradní díly

FI Varaosat

NL Reserve-onderdelen

RU Запасные части

DE Ersatzteile

FR Pièces détachées

NO Reservedeler

SE Reservdelar

DK Reservedele

HU Alkatrészek

PL Części zamienne

SK Náhradné diely

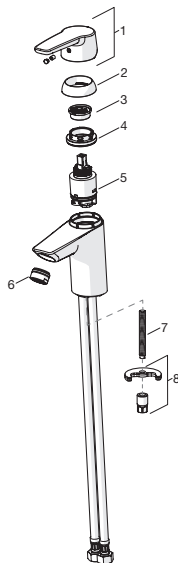
ES Piezas de recambio

IT Pezzi di ricambio

PT Peças de reposição

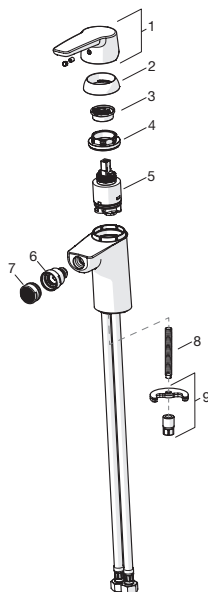
5140 2293, **5142** 2293, **5142** 2293 0037,
5152 2293, **5152** 2293 0037, **5153** 1193,
5146 2293, **5150** 2293, **5140** 2193

- 1** 59 914 417
- 2** 59 912 504
- 3** 59 912 325
- 4** 59 913 210
- 5** 59 913 075
- 6** 59 913 727
- 7** 59 912 474
- 8** 59 910 749



5143 3293

- 1** 59 914 417
- 2** 59 912 504
- 3** 59 912 325
- 4** 59 913 210
- 5** 59 913 075
- 6** 59 910 952
- 7** 59 913 727
- 8** 59 912 474
- 9** 59 910 749

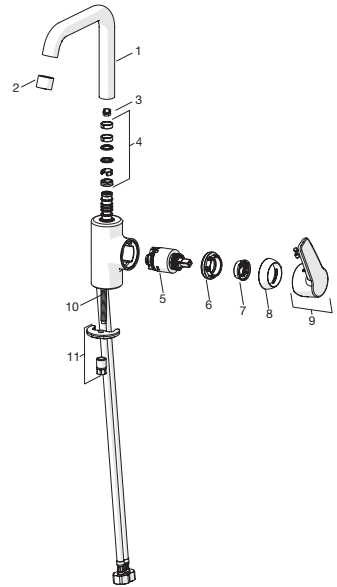


Spare parts

CZ Náhradní díly	FI Varaosat	NL Reserve-onderdelen	RU Запасные части
DE Ersatzteile	FR Pièces détachées	NO Reservedeler	SE Reservdelar
DK Reservedele	HU Alkatrészek	PL Części zamienne	SK Náhradné diely
ES Piezas de recambio	IT Pezzi di ricambio	PT Peças de reposição	

5154 2293, 5155 2293, 5154 2293 0037

- 1 59 914 427
- 2 59 914 428
- 3 59 914 429
- 4 59 914 431
- 5 59 913 075
- 6 59 913 210
- 7 59 912 325
- 8 59 912 504
- 9 59 914 430
- 10 59 912 474
- 11 59 910 749



Oras Group is a powerful European provider of sanitary fittings: the market leader in the Nordics and a leading company in Continental Europe. The company's mission is to make the use of water easy and sustainable and its vision is to become the European leader of advanced sanitary fittings. Oras Group has two strong brands, Oras and Hansa.

The head office of the Group is located in Rauma, Finland, and the Group has four manufacturing sites: Burglengenfeld (Germany), Kralovice (Czech Republic), Olesno (Poland) and Rauma (Finland). Oras Group employs approximately 1400 people in twenty countries. Oras Group is owned by Oras Invest, a family company and an industrial owner.

HANSA Armaturen GmbH
P. O. BOX 81 02 40
D-70519 Stuttgart

Sigmaringer Strasse 107
D-70567 Stuttgart
Tel.: +49 711 16 14 0
Fax: +49 711 16 14 368
info@hansa.de

www.hansa.com



a member of orasgroup