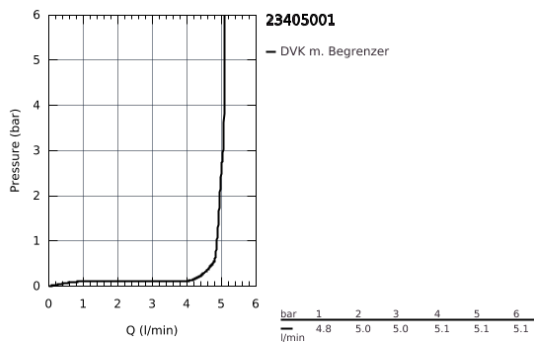
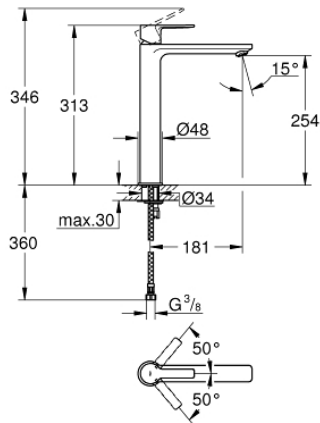


23 405 001 LINEARE EINHAND-WASCHTISCHBATTERIE, DN 15
XL-SIZE



PRODUKTBESCHREIBUNG

- Einlochmontage
- für freistehende Waschschrüsseln
- GROHE SilkMove 28 mm Keramikkartusche
- **mit Temperaturbegrenzer**
- GROHE StarLight Oberfläche
- **GROHE EcoJoy 5,7 l/min SpeedClean Mousseur**
- **GROHE FastFixation Plus** Schnell-Montage-System
- **glatter Körper**
- flexible Anschlusschläuche



23 405 001 **LINEARE EINHAND-WASCHTISCHBATTERIE, DN 15**
XL-SIZE



ERSATZTEILE

- 1: Hebel (Bestell-Nr. 46980000)
- 2: Kappe (Bestell-Nr. 46581000)
- 3: Befestigungsring (Bestell-Nr. 07419000)
- 4: Kartusche (Bestell-Nr. 46580000)
- 5: Mousseur (Bestell-Nr. 48159000)
- 6: Gegenverschraubung (Bestell-Nr. 46645000)
- 7: Montageschlüssel (Bestell-Nr. 19017000)*

*Sonderzubehör