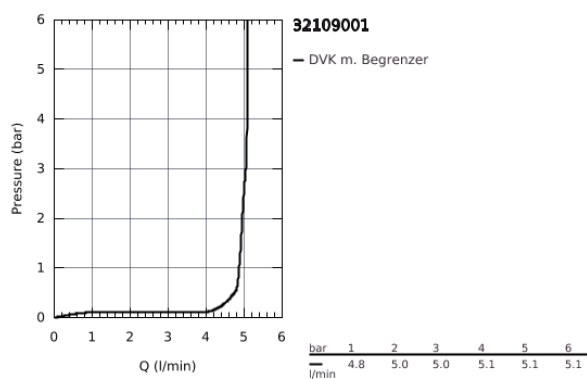
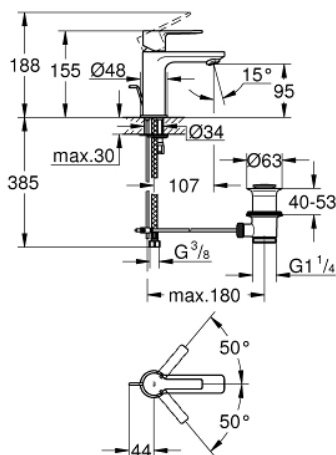


32 109 001 LINEARE EINHAND-WASCHTISCHBATTERIE, DN 15 XS-SIZE

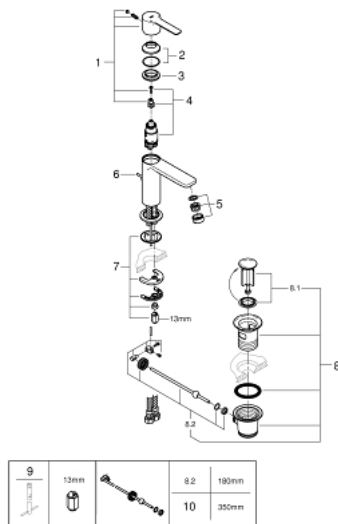


PRODUKTBESCHREIBUNG

- Einlochmontage
- GROHE SilkMove 28 mm Keramikkartusche
- **mit Temperaturbegrenzer**
- GROHE StarLight Oberfläche
- **GROHE EcoJoy 5,7 l/min SpeedClean Mousseur**
- **GROHE FastFixation Plus Schnellbefestigungssystem**
- **Zugstangen-Ablaufgarnitur 1 1/4"**
- flexible Anschlusschläuche



32 109 001 LINEARE EINHAND-WASCHTISCHBATTERIE, DN 15 XS-SIZE



ERSATZTEILE

- 1: Hebel (Bestell-Nr. 46980000)
- 2: Kappe (Bestell-Nr. 46581000)
- 3: Befestigungsring (Bestell-Nr. 07419000)
- 4: Kartusche (Bestell-Nr. 46580000)
- 5: Mousseur (Bestell-Nr. 48159000)
- 6: Zugstange (Bestell-Nr. 46739000)
- 7: Gegenverschraubung (Bestell-Nr. 46645000)
- 8: Ablaufgarnitur 1 1/4" (Bestell-Nr. 28910000)
- 8.1: Stopfen (Bestell-Nr. 07182000)
- 8.2: Exzenterstange (Bestell-Nr. 07052000)
- 9: Montageschlüssel (Bestell-Nr. 19017000)*
- 10: Exzenterstange (Bestell-Nr. 07341000)*

*Sonderzubehör