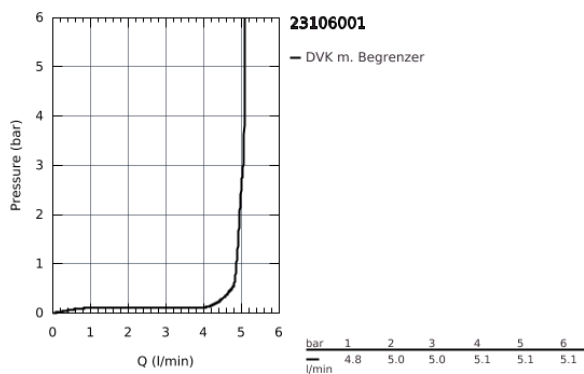
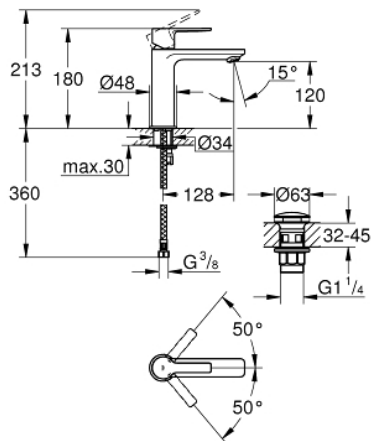


23 106 001 LINEARE EINHAND-WASCHTISCHBATTERIE, DN 15
S-SIZE

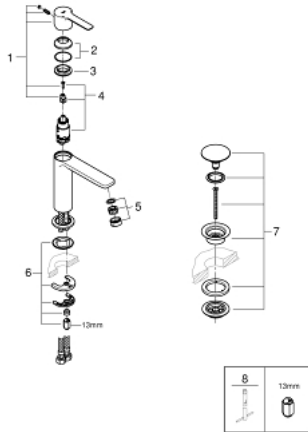


PRODUKTBESCHREIBUNG

- Einlochmontage
- GROHE SilkMove 28 mm Keramikkartusche
- **mit Temperaturbegrenzer**
- GROHE StarLight Oberfläche
- **GROHE EcoJoy 5,7 l/min SpeedClean Mousseur**
- **GROHE FastFixation Plus Schnellbefestigungssystem**
- **glatter Körper mit Push-open Ablaufgarnitur 1 1/4"**
- flexible Anschlusschläuche



23 106 001 **LINEARE EINHAND-WASCHTISCHBATTERIE, DN 15**
S-SIZE



ERSATZTEILE

1: Hebel (Bestell-Nr. 46980000)

2: Kappe (Bestell-Nr. 46581000)

3: Befestigungsring (Bestell-Nr. 07419000)

4: Kartusche (Bestell-Nr. 46580000)

5: Mousseur (Bestell-Nr. 48159000)

6: Gegenverschraubung (Bestell-Nr. 46645000)

7: Ablaufgarnitur mit Druckstopfen (Bestell-Nr. 65807000)

8: Montageschlüssel (Bestell-Nr. 19017000)*

*Sonderzubehör