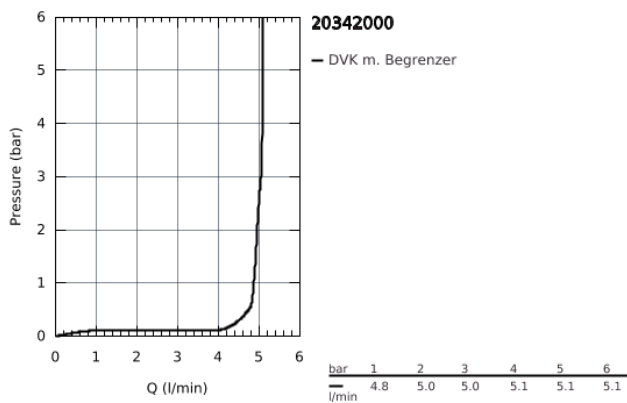
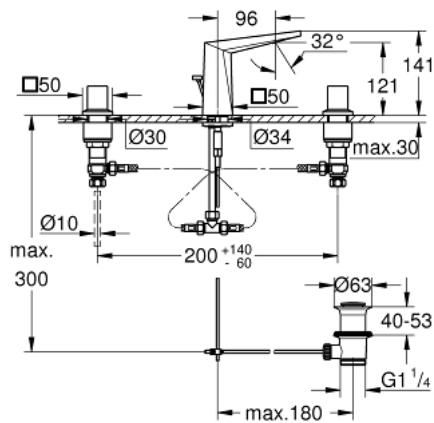


20 342 000 ALLURE BRILLIANT 3-LOCH-WASCHTISCHBATTERIE, DN 15

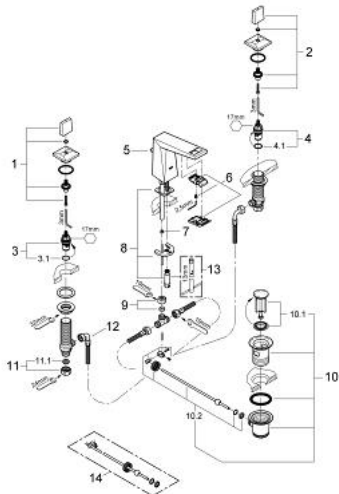


PRODUKTBESCHREIBUNG

- Keramik-Oberteile 1/2", 90°
- GROHE EcoJoy 5,0 l/min. Durchflusskonstanthalter
- flacher Auslauf mit integriertem Mousseur
- Zugstangen-Ablaufgarnitur 1 1/4"
- druckfeste, flexible Verbindungsschläuche zwischen Mittelkörper und Seitenventilen



20 342 000 ALLURE BRILLIANT 3-LOCH-WASCHTISCHBATTERIE, DN 15



ERSATZTEILE

- 1: Griff Allure Brilliant, Markierung rot (Bestell-Nr. 48129000)
- 2: Griff Allure Brilliant, Markierung blau (Bestell-Nr. 48130000)
- 3: Keramik-Oberteil DN 15 (Bestell-Nr. 45882000)
- 3.1: O-Ring $\varnothing 18,2 \times \varnothing 1,7$ (Bestell-Nr. 0392400M)
- 4: Keramik-Oberteil DN 15 (Bestell-Nr. 45883000)
- 4.1: O-Ring $\varnothing 18,2 \times \varnothing 1,7$ (Bestell-Nr. 0392400M)
- 5: Zugstange (Bestell-Nr. 46787000)
- 6: Wasserführung (Bestell-Nr. 46794000)
- 7: Durchflusskonstanthalter (Bestell-Nr. 48160000)
- 8: Gegenverschraubung (Bestell-Nr. 46671000)
- 9: Verschraubung $3/8 \times \varnothing 10$ (Bestell-Nr. 12914000)
- 10: Ablaufgarnitur $1 \frac{1}{4}''$ (Bestell-Nr. 28910000)
- 10.1: Stopfen (Bestell-Nr. 07182000)
- 10.2: Exzenterstange (Bestell-Nr. 07052000)
- 11: Verschraubung $1/2''$ (Bestell-Nr. 1290100M)
- 11.1: Dichtung $\varnothing 18,5 \times \varnothing 12 \times 2$ (Bestell-Nr. 0138900M)
- 12: Anschlußschlauch (Bestell-Nr. 45704000)
- 13: Montageschlüssel (Bestell-Nr. 19017000)*
- 14: Exzenterstange (Bestell-Nr. 07341000)*

*Sonderzubehör