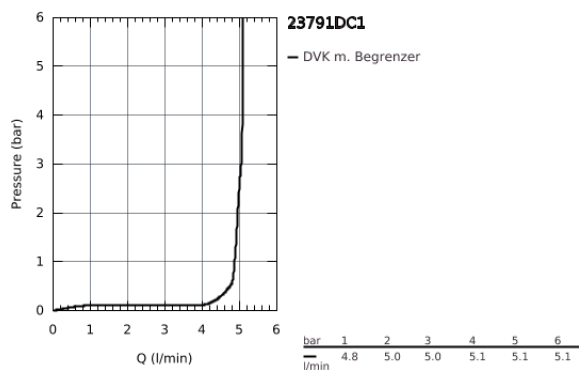
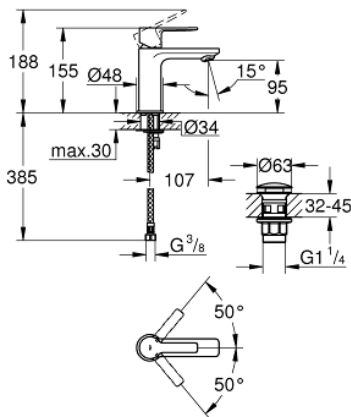


## 23 791 DC1 LINEARE EINHAND-WASCHTISCHBATTERIE, DN 15 XS-SIZE

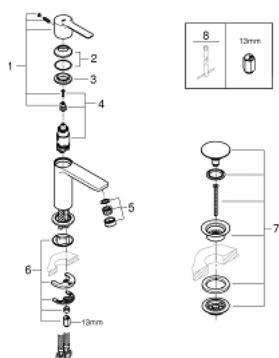


### PRODUKTBESCHREIBUNG

- Einlochmontage
- GROHE SilkMove 28 mm Keramikkartusche
- **mit Temperaturbegrenzer**
- GROHE StarLight Oberfläche
- **GROHE EcoJoy 5,7 l/min SpeedClean Mousseur**
- **GROHE FastFixation Plus Schnellbefestigungssystem**
- **glatter Körper mit Push-open Ablaufgarnitur 1 1/4"**
- flexible Anschlusschläuche



## 23 791 DC1 LINEARE EINHAND-WASCHTISCHBATTERIE, DN 15 XS-SIZE



### ERSATZTEILE

- 1: Hebel (Bestell-Nr. 46980DC0)
  - 2: Kappe (Bestell-Nr. 46581DC0)
  - 3: Befestigungsring (Bestell-Nr. 07419000)
  - 4: Kartusche (Bestell-Nr. 46580000)
  - 5: Mousseur (Bestell-Nr. 48159DC0)
  - 6: Gegenverschraubung (Bestell-Nr. 46645000)
  - 7: Ablaufgarnitur mit Druckstopfen (Bestell-Nr. 65807DC0)
  - 8: Montageschlüssel (Bestell-Nr. 19017000)\*
- \*Sonderzubehör