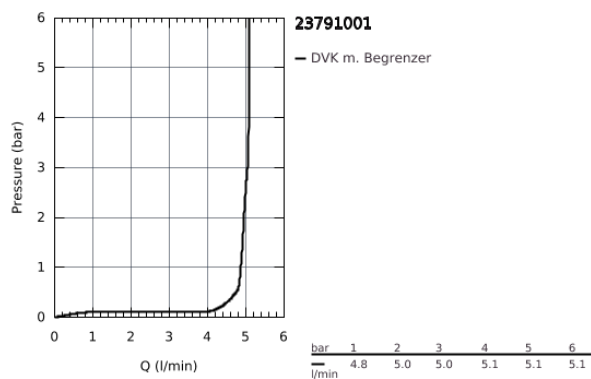
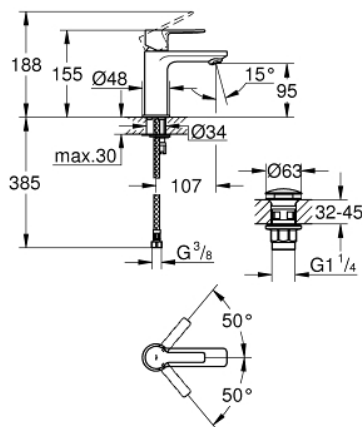


23 791 001 LINEARE EINHAND-WASCHTISCHBATTERIE, DN 15
XS-SIZE

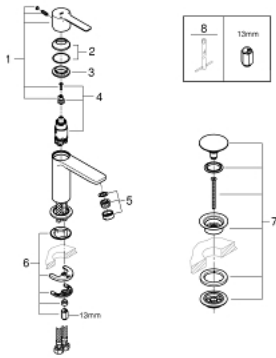


PRODUKTBESCHREIBUNG

- Einlochmontage
- GROHE SilkMove 28 mm Keramikkartusche
- **mit Temperaturbegrenzer**
- GROHE StarLight Oberfläche
- **GROHE EcoJoy 5,7 l/min SpeedClean Mousseur**
- **GROHE FastFixation Plus Schnellbefestigungssystem**
- **glatter Körper mit Push-open Ablaufgarnitur 1 1/4"**
- flexible Anschlusschläuche



23 791 001 **LINEARE EINHAND-WASCHTISCHBATTERIE, DN 15**
XS-SIZE



ERSATZTEILE

- 1: Hebel (Bestell-Nr. 46980000)
 - 2: Kappe (Bestell-Nr. 46581000)
 - 3: Befestigungsring (Bestell-Nr. 07419000)
 - 4: Kartusche (Bestell-Nr. 46580000)
 - 5: Mousseur (Bestell-Nr. 48159000)
 - 6: Gegenverschraubung (Bestell-Nr. 46645000)
 - 7: Ablaufgarnitur mit Druckstopfen (Bestell-Nr. 65807000)
 - 7.1: Einstecknippel (Bestell-Nr. 45986000)
 - 8: Montageschlüssel (Bestell-Nr. 19017000)*
- *Sonderzubehör