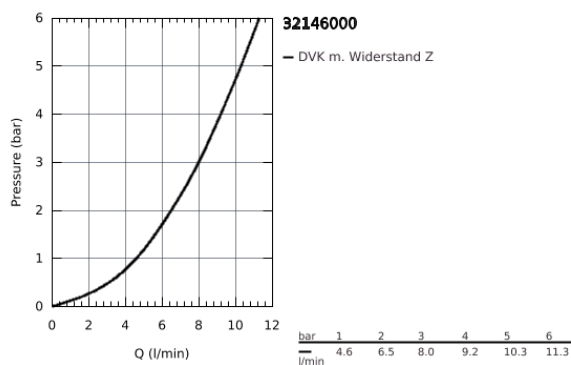
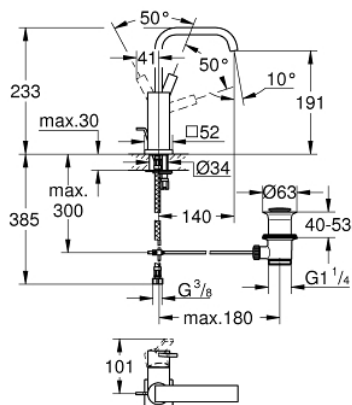


32 146 000 ALLURE EINHAND-WASCHTISCHBATTERIE, DN 15 L-SIZE

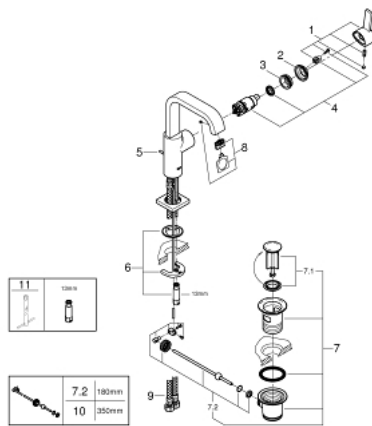


PRODUKTBESCHREIBUNG

- Einlochmontage
- GROHE SilkMove 28 mm Keramikkartusche
- GROHE StarLight Oberfläche
- **GROHE EcoJoy 6,0 l/min. Durchflussbegrenzer**
- Schnell-Montage-System
- Auslauf mit Mousseur
- **Zugstangen-Ablaufgarnitur 1 1/4"**
- flexible Anschlusschläuche



32 146 000 ALLURE EINHAND-WASCHTISCHBATTERIE, DN 15 L-SIZE



ERSATZTEILE

- 1: Hebel (Bestell-Nr. 46610000)
 - 2: Kappe (Bestell-Nr. 46581000)
 - 3: Befestigungsring (Bestell-Nr. 07419000)
 - 4: Kartusche (Bestell-Nr. 46580000)
 - 5: Zugstange (Bestell-Nr. 46739000)
 - 6: Gegenverschraubung (Bestell-Nr. 46671000)
 - 7: Ablaufgarnitur 1 1/4" (Bestell-Nr. 28910000)
 - 7.1: Stopfen (Bestell-Nr. 07182000)
 - 7.2: Exzenterstange (Bestell-Nr. 07052000)
 - 8: Mousseur (Bestell-Nr. 13220000)
 - 9: Druckschlauch (Bestell-Nr. 46255000)
 - 10: Exzenterstange (Bestell-Nr. 07341000)*
 - 11: Montageschlüssel (Bestell-Nr. 19017000)*
- *Sonderzubehör