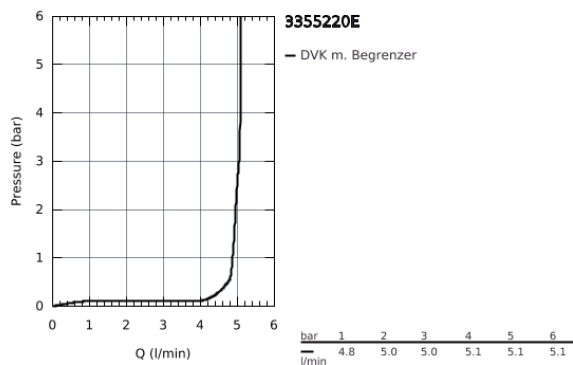
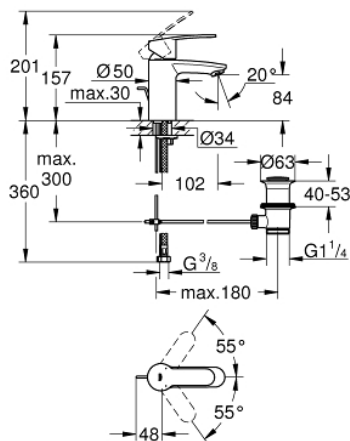


33 552 20E EUROSTYLE COSMOPOLITAN EINHAND-WASCHTISCHBATTERIE, DN 15 S-SIZE

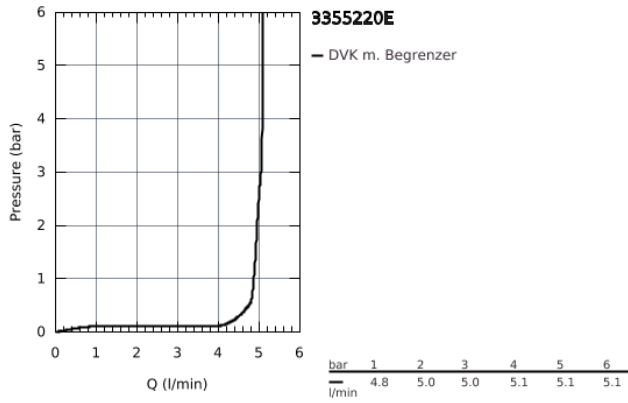


PRODUKTBESCHREIBUNG

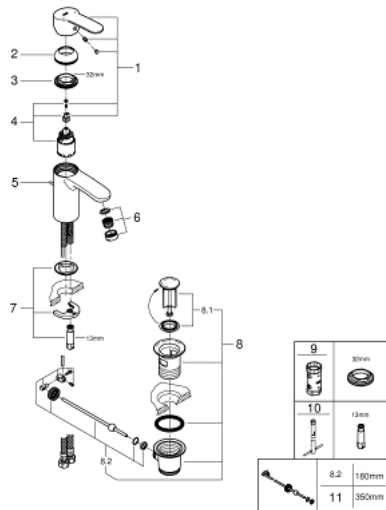
- Einlochmontage
- GROHE SilkMove 35 mm Keramikkartusche
- variabel einstellbare Mengenbegrenzung
- **mit Temperaturbegrenzer**
- GROHE StarLight Oberfläche
- **GROHE EcoJoy 5,7 l/min SpeedClean Mousseur**
- GROHE FastFixation Schnellbefestigungssystem
- **Zugstangen-Ablaufgarnitur 1 1/4"**
- flexible Anschlusschläuche



33 552 20E **EUROSTYLE COSMOPOLITAN EINHAND-WASCHTISCHBATTERIE, DN 15
S-SIZE**



33 552 20E EUROSTYLE COSMOPOLITAN EINHAND-WASCHTISCHBATTERIE, DN 15 S-SIZE



ERSATZTEILE

- 1: Hebel (Bestell-Nr. 46748000)
 - 2: Kappe (Bestell-Nr. 46492000)
 - 3: Verschraubung (Bestell-Nr. 46460000)
 - 4: Kartusche (Bestell-Nr. 46374000)
 - 5: Zugstange (Bestell-Nr. 46739000)
 - 6: Mousseur (Bestell-Nr. 48159000)
 - 7: Gegenverschraubung (Bestell-Nr. 46671000)
 - 8: Ablaufgarnitur 1 1/4" (Bestell-Nr. 28910000)
 - 8.1: Stopfen (Bestell-Nr. 07182000)
 - 8.2: Exzenterstange (Bestell-Nr. 07052000)
 - 9: Steckschlüssel (Bestell-Nr. 19332000)*
 - 10: Montageschlüssel (Bestell-Nr. 19017000)*
 - 11: Exzenterstange (Bestell-Nr. 07341000)*
- *Sonderzubehör