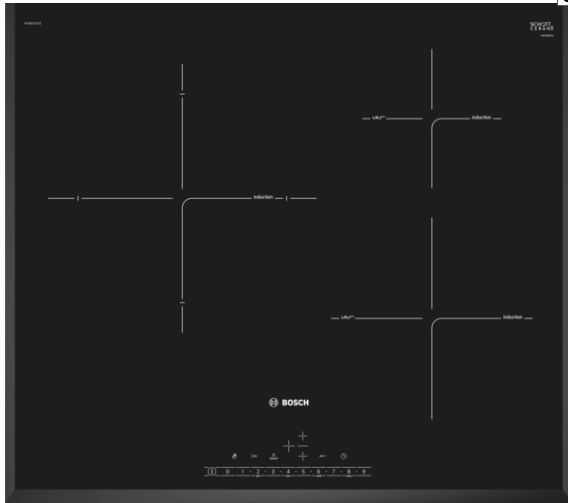


**Serie | 6, Placa de inducción, 60 cm,
negro
PIJ651FC1E**



Accesorios opcionales

HEZ390210 : Sartén antiadherente de 15 cm. de base.
HEZ390230 : Sartén antiadherente de 21 cm de base
HEZ9SE030 : Set de 2 ollas y 1 sartén

PerfectFry, control de temperatura del aceite: permite conseguir un dorado perfecto de los alimentos gracias al sensor automático.

- **Control DirectSelect:** selecciona fácilmente la zona de cocción, su potencia y otras funciones.
- **PerfectFry, control de temperatura del aceite:** selecciona el nivel deseado y la sartén se calentará a la temperatura perfecta para introducir el alimento. La placa te avisará en el momento justo.
- **Función Sprint:** reduce el tiempo de calentamiento de grandes cantidades de agua y otros líquidos hasta en un 50%.
- **Programación del tiempo de cocción:** apaga la zona de cocción seleccionada una vez transcurrido el tiempo establecido.

Datos técnicos

Familia de Producto :	Placa independie.vitrocéramica
Tipo de construcción :	Integrable
Entrada de energía :	Eléctrico
Número de posiciones que se pueden usar al mismo tiempo :	3
Dimensiones de instalación necesarias (H x W x D) :	51 x 560-560 x 490-500
Anchura del producto :	592
Dimensiones de instalación necesarias (H x W x D) :	51 x 592 x 522
Medidas del producto embalado (mm) :	130 x 750 x 600
Peso neto (kg) :	12,219
Peso bruto (kg) :	13,4
Indicador de calor residual :	Separado
Ubicación del panel de mandos :	Frontal de placa de cocina
Material de la superficie básica :	Vitrocéramica
Color superficie superior :	negro
Certificaciones de homologacion :	AENOR, CE
Longitud del cable de alimentación eléctrica (cm) :	110
Código EAN :	4242002870380
Potencia de conexión eléctrica (W) :	7400
Tensión (V) :	220-240
Frecuencia (Hz) :	50; 60



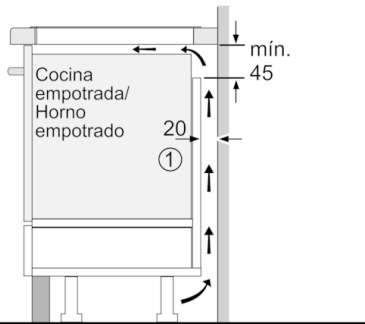
4 242002 870380

Serie | 6, Placa de inducción, 60 cm, negro PIJ651FC1E

PerfectFry, control de temperatura del aceite: permite conseguir un dorado perfecto de los alimentos gracias al sensor automático.

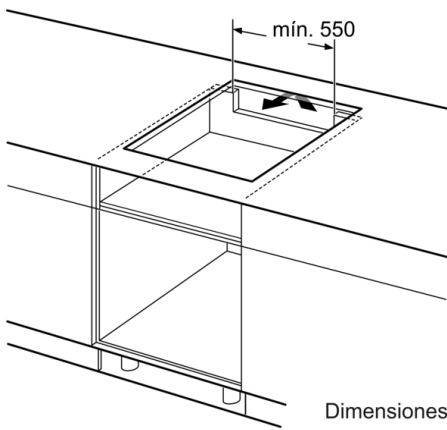
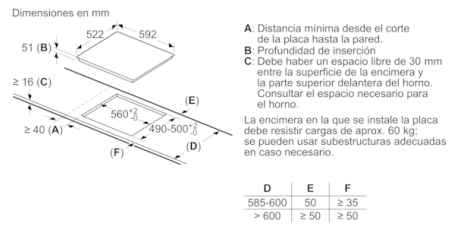
- Control DirectSelect con 17 niveles de cocción
- Control de temperatura del aceite con 4 niveles
- - 1 zona gigante de 28 cm
- - 1 zona de 21 cm
- - 1 zona de 15 cm
- 3 zonas de inducción con función Sprint para cada zona:
- Función Inicio Automático
- Función Memoria
- Función Clean: bloqueo temporal del control
- Función Mi Consumo
- Programación de tiempo de cocción para cada zona y avisador acústico
- Bloqueo de seguridad para niños automático o manual
- Indicador de calor residual dual (H/h)
- Desconexión automática de seguridad de la placa
- Potencia total de la placa limitable por el usuario

Serie | 6, Placa de inducción, 60 cm, negro PIJ651FC1E

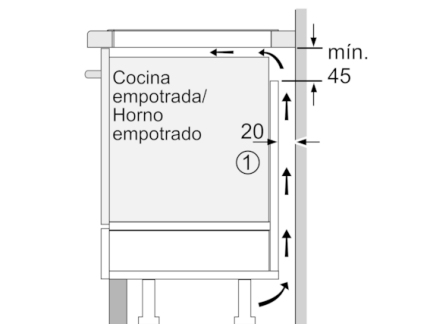


① Rendija de ventilación necesaria

Dimensiones en mm

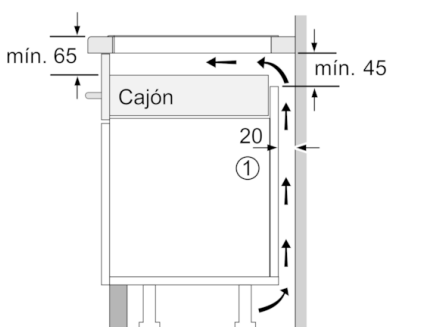


Dimensiones en mm



① Rendija de ventilación necesaria

Dimensiones en mm



① Espacio de ventilación necesario.

Dimensiones en mm