

Lavavajillas totalmente integrable, 60 cm  
3VF302NP



### 3VF302NP

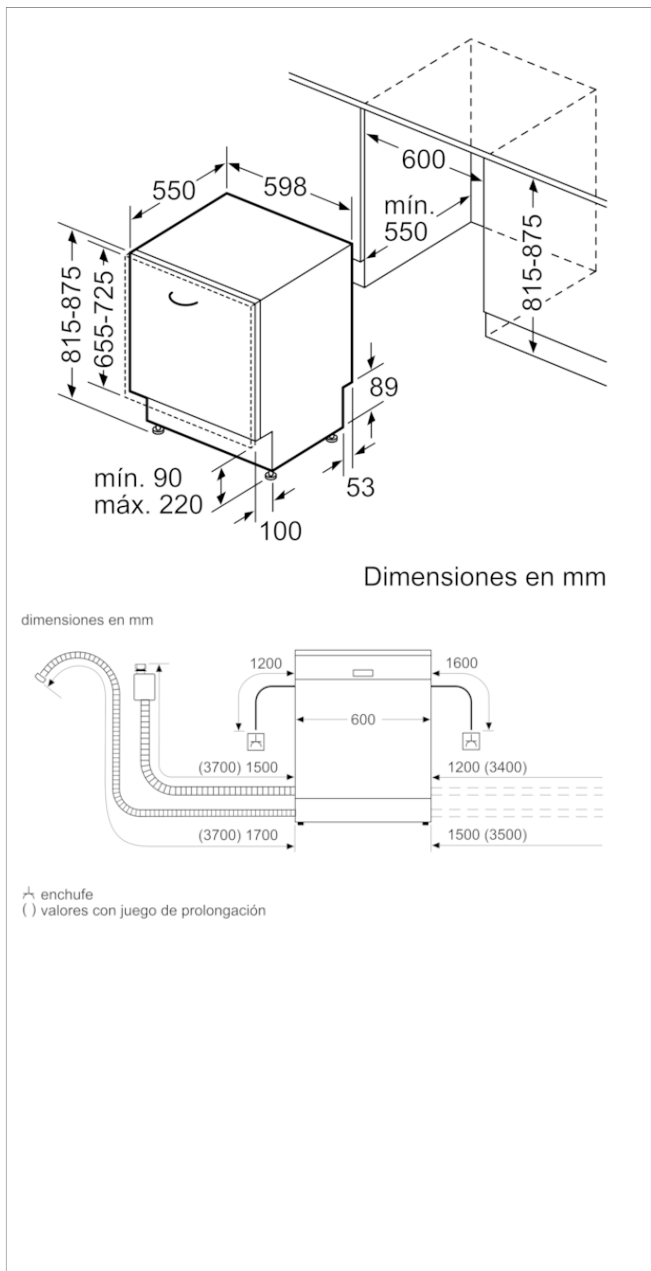
- Consumo de agua programa Eco 50 °C: 10.5 l litros
- Clase de eficiencia energética: F (dentro del rango de A a G)\*.
- Cestillo para cubiertos
- Capacidad: 12 servicios
- Motor ExtraSilencio
- Indicadores luminosos:
  - - Indicación de fase de programa de lavado
  - - Indicación de reposición de sal y abrillantador
- 4 programas de lavado: Mix 65 °C, Eco 50 °C, Rápido 45 °C y Prelavado
- Función especial: Media carga
- Detección automática de detergentes "Todo en 1"
- AquaStop® con garantía de por vida\*\*
- Cesta superior regulable en altura
- Varillas abatibles cesta superior/inferior: 0/2
- Cuba mixta de acero inoxidable y Polinox® con 10 años de garantía.

### Accesorios incluidos

4242006298210



## Lavavajillas totalmente integrable, 60 cm 3VF302NP



### Características

- Clase de eficiencia energética (norma (UE) 2017/1369): F
- Consumo de energía de 100 ciclos del programa Eco (EU 2017/1369): 102
- Número máximo de cubiertos (EU 2017/1369): 12
- Consumo de agua del programa eco en litros por ciclo (EU 2017/1369): 10,5
- Duración del programa (EU 2017/1369): 3:30
- Emisiones de ruido aéreo (EU 2017/1369): 48
- Clase de emisiones de ruido aéreo (EU 2017/1369): C
- Tipo de construcción: Integrable
- Altura de la encimera extraíble (MM): 0
- Dimensiones del aparato: 815 x 598 x 550
- Dimensiones de instalación necesarias (H x W x D): 815-875 x 600 x 550
- Certificaciones de homologación: , CE
- Fondo con puerta abierta a 90 grados (mm): 1150
- Patas regulables: Si, a todo
- Ajuste máximo de las patas (mm): 60
- Zócalo regulable: Ambos horizontal y vertical
- Peso neto (kg): 31,250
- Peso bruto (kg): 33,6
- Potencia de conexión (W): 2400
- Intensidad corriente eléctrica (A): 10
- Tensión (V): 220-240
- Frecuencia (Hz): 50; 60
- Longitud del cable de alimentación eléctrica (cm): 175
- Tipo de clavija: Schuko con conexión a tierra
- Longitud del manguito de entrada (cm): 165
- Longitud del manguito de salida: 190
- Código EAN: 4242006298210
- Tipo de instalación: Totalmente integrable

### Características de consumo y conexión

2021-07-26