

Serie | 2, Campana decorativa de pared, 80 cm, Negro DWK87EM60



B

Campana inclinada en cristal. Diseño vanguardista en tu cocina que deja más espacio libre sobre la zona de cocción.

- **Extra silencio:** máxima extracción con el mínimo ruido.
- **Electrónica TouchControl:** fácil y directa selección de todas las opciones que ofrece la campana con un solo dedo.
- **Iluminación LED:** mínimo consumo, máxima eficiencia, alto rendimiento
- **Potencia intensiva:** elimina de manera rápida y efectiva los olores de la cocina.
- Los filtros antigrasa se encargan de retener la mayor cantidad de grasa y partículas que hay en el aire, garantizando de esta manera el mejor rendimiento de la campana. Aptos para lavar en el lavavajillas.

Datos técnicos

Tipología :	Chimenea
Certificaciones de homologacion :	CE, VDE
Longitud del cable de alimentación eléctrica (cm) :	130
Altura del conducto decorativo :	484-770/554-830
Altura del producto, sin conducto decorativo :	296
Dist mín resp zonas cocc eléct :	450
Dist mín resp zonas cocc gas :	650
Peso neto (kg) :	16,044
Tipo de control :	Electrónica
Máxima extracción de aire (m3/h) :	399
Máxima extracción de aire en recirculación en nivel intensivo (m3/h) :	474
Máxima extracción de aire en recirculación (m3/h) :	349
Máxima extracción de aire en nivel intensivo (m ³ /h) :	669
Numero de lámparas :	2
Nivel de contaminación acústica (dB(A) re 1 pW) :	60
Diámetro de la salida de aire :	120 / 150
Material del filtro antigrasa :	Aluminio lavable
Código EAN :	4242005180141
Potencia de conexión (W) :	255
Intensidad corriente eléctrica (A) :	10
Tensión (V) :	220-240
Frecuencia (Hz) :	50; 60
Tipo de clavija :	Schuko con conexión a tierra
Tipo de instalación :	Montaje en pared

Accesorios opcionales

- DHZ1225 : Canal de ventilación
- DHZ1235 : Tubo telescópico pared 1,5 m
- DHZ5276 : Filtro recirc. tradicional (repuesto)
- DWZ0XX0J0 : Kit recirc. regenerativo
- DWZ1DX1I6 : Set recirc. Alta eficiencia Antipolen
- DWZ1EK1U1 : Kit recirc. tradicional
- DWZ1FX5C6 : Kit recirc. alta eficiencia antipolen
- DZZ0XX0P0 : Filtro recirc. Regenerativo (repuesto)
- DZZ1XX1B6 :



**Serie | 2, Campana decorativa de pared, 80 cm, Negro
DWK87EM60**

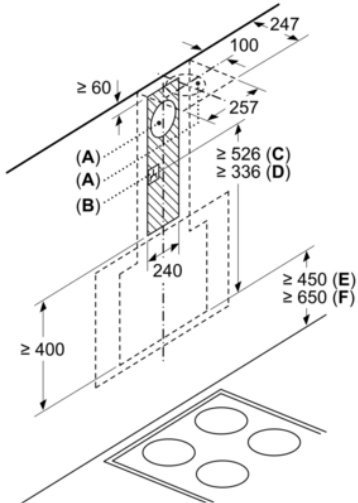
Campana inclinada en cristal. Diseño vanguardista en tu cocina que deja más espacio libre sobre la zona de cocción.

- Para montar en pared
- Clase de eficiencia energética B (dentro del rango A+++ a D).
- Potencia máxima de extracción: 669 m³/h (según UNE/EN 61591)
- Electrónica TouchControl
- 4 potencias de extracción: 3+1 intensivo
- Iluminación LED
- Filtros de aspiración perimetral
- Filtros de aspiración perimetral
- Filtros lavables en el lavavajillas
- 2 zonas de filtrado: parte frontal y parte inferior
- Indicación de estado de programa, tiempo restante y fin diferido
- Válvula antirretorno incluida
- Dimensiones del aparato (ancho x fondo): 800 x 434 mm
- Para instalación en recirculación necesario kit de recirculación o filtro de carbón activo (accesorio).

Sistema de fácil instalación

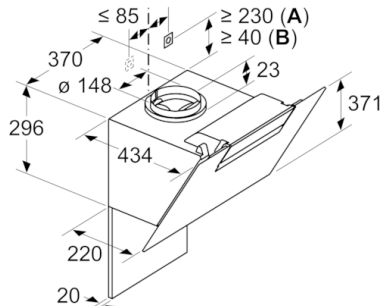
Serie | 2, Campana decorativa de pared, 80 cm, Negro DWK87EM60

Dimensiones en mm



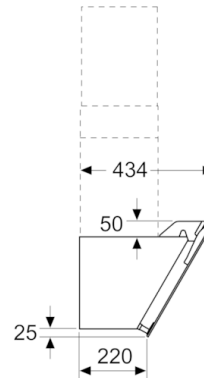
A: Rejilla de salida de aire al exterior
B: Enchufe
C: Juego de recirculación de aire Clean Air Plus

Dimensiones en mm

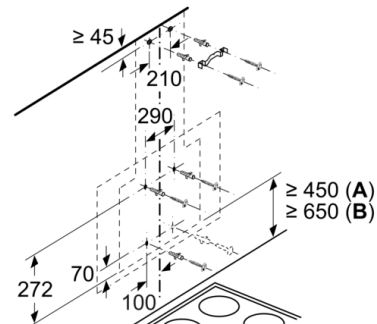


A: Clean Air integrado
B: Salida de aire o kit estándar de circulación de aire
Tener en cuenta el grosor máximo de la pared trasera.

dimensiones en mm



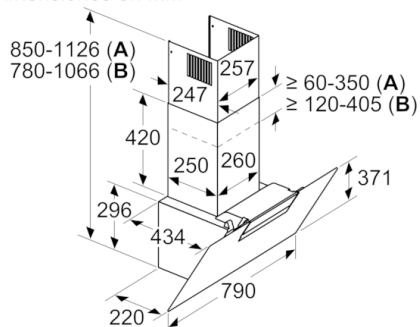
Dimensiones en mm



Desde el borde superior del soporte para ollas

A: Eléctrico
B: Gas

Dimensiones en mm



A: Circulación de aire
B: Salida de aire: montar con las ranuras orientadas hacia abajo