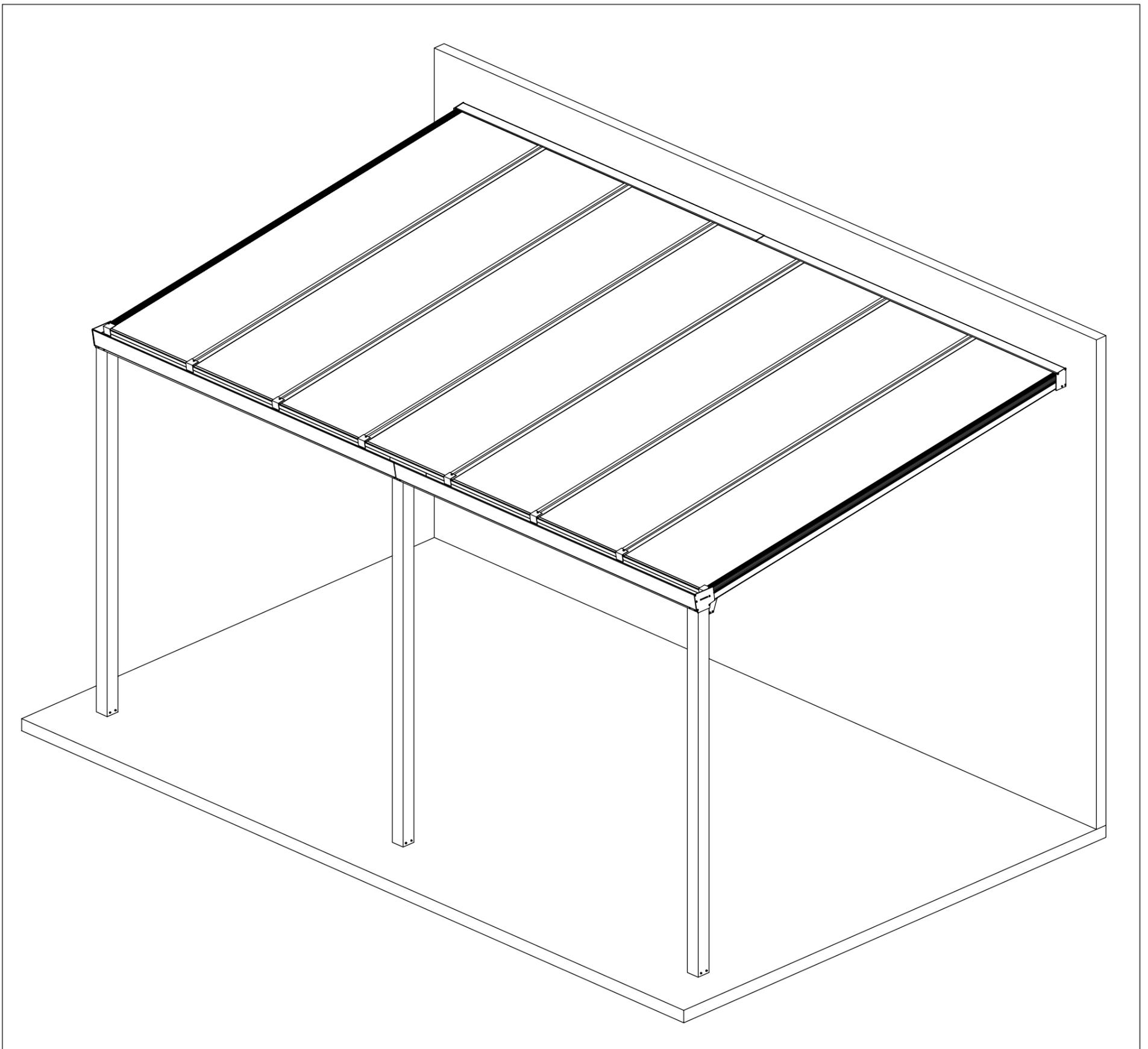


## DE - Montageanleitung



DIN EN 1090-1 2012  
REG.-NR. 0115536



**Anleitung für Endverbraucher und Monteure:**

Sehr geehrter Kunde!

Wir danken Ihnen für den Kauf dieser Veranda. Diese Anleitung enthält alle wichtigen Informationen, damit Sie schnell mit dem Produkt vertraut werden. Wir ersuchen Sie freundlich, diese Informationen gründlich durchzunehmen, bevor Sie mit dem Produkt arbeiten.



Diese Anleitung ist für Endverbraucher und Monteure bestimmt. Wir empfehlen, die Montage dieser Konstruktion von (mindestens) zwei fachkundigen Personen durchführen zu lassen.

Die Montage des Produktes wird in zwei Kapiteln beschrieben:  
1: Vorbereitung der Montage (ab Seite 1)  
2: Montage (ab Seite 10)

Dies ist die Originalanleitung, bewahren Sie sie gut auf!

**Beschreibung des Produktes:**

Die Veranda darf ausschließlich zur Überdachung einer Terrasse verwendet werden. Jede andere als die hier beschriebene bestimmungsgemäße Verwendung gilt als zweckwidrige Verwendung.

Der Hersteller haftet nicht für eventuelle Schäden oder Folgeschäden, die durch zweckwidrige, falsche oder unsachgemäße Verwendung entstehen.

**Verwendete Symbole:**

Dieses Symbol bedeutet, dass das betreffende Produkt nicht im Lieferumfang enthalten ist und selbst besorgt werden muss.



Dieses Symbol bedeutet, dass Sie die mitgelieferte Schrauben verwenden müssen. Art und Anzahl der Schrauben sind unter der Abbildung angegeben.

**Witterungseinflüsse:**

Dieses Produkt ist für die Verwendung im Freien bestimmt und darf nass werden.

**Benötigtes Werkzeug:**

- Cutter oder Schere
- Bohrer Ø 5 mm
- Lochsäge Ø 82 mm
- Akkuschauber
- Eisensäge
- Kitt Pistole mit Kitt
- Reinigungszubehör und Reinigungsmittel
- Bleistift
- Hammer
- Befestigungsmittel
- Baustützen
- Schaufel
- Wasserwaage
- Messwerkzeuge (Maßband oder Zollstock)
- Aufstiegshilfen (Trittleiter oder Rollgerüst)

**Schutzmaßnahmen und Sicherheitsanweisungen:****Warnung!**

- Wenn Ihre Veranda über eine Beleuchtung oder Beheizung verfügt, dürfen die Elektroinstallationen nur von einem anerkannten Installateur vorgenommen werden.
- Die einzelnen Schritte dieser Montageanleitung sind einzuhalten. Eine unrichtige Montage oder Nutzung kann zu Beschädigungen am Produkt und zum entfallen der Garantie führen. Wir empfehlen Ihnen die Montage von Fachkundigen Personen durchführen zu lassen bzw. prüfen zu lassen.
- Halten Sie sich bei der Montage und Nutzung des Produktes an die örtlichen Gesetze und Vorschriften.

**Achtung!**

- Befestigungsmaterialien, die nicht im Lieferumfang enthalten sind, müssen Sie selbst besorgen, da die Befestigung je nach Situation unterschiedlich ist und vom Untergrund oder der Baukonstruktion abhängt, an der die Befestigung angebracht werden soll. Erkundigen Sie sich in einem Baufachhandel, welche Befestigungsmittel in Ihrer Situation verwendet werden sollten, und verwenden Sie nur Befestigungsmittel aus Edelstahl.
- Alle Schrauben müssen vorsichtig, mit einem Drehmoment vom 1,0 Nm angezogen werden. Achten Sie darauf, dass Sie die Schrauben mit Gefühl anziehen. Sie schrauben in Aluminium, einem weichen Material, in dem Schrauben schnell durchdrehen können.
- Kontrollieren Sie beim Auspacken, ob alle Teile in der Verpackung sind, und prüfen Sie alle Teile auf eventuelle Beschädigungen.
- Falls ein Teil fehlt oder beschädigt ist, setzen Sie sich mit Ihrem Lieferanten in Verbindung. Wenn möglich, machen Sie Fotos von eventuell beschädigten Verpackungen und Teilen.

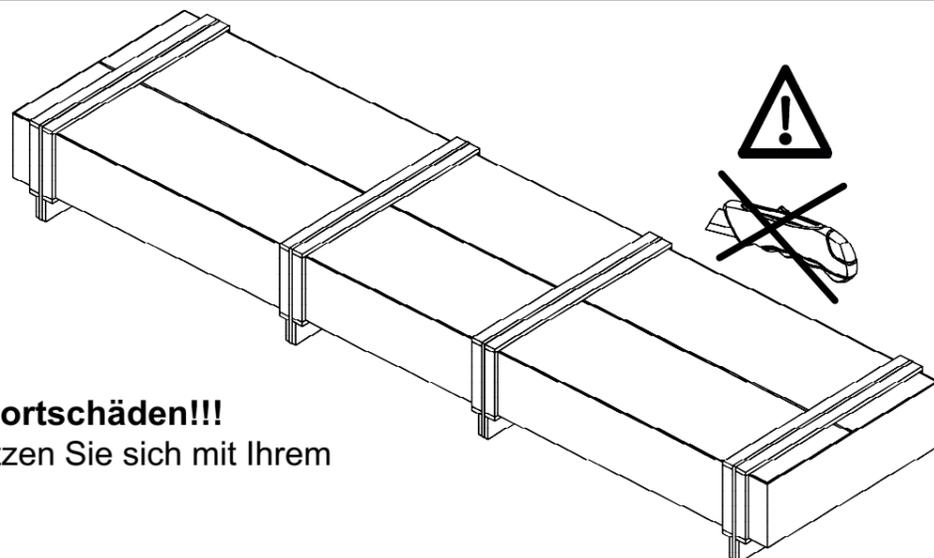
**Pflege, Umwelt und Entsorgung:**

- Reinigen Sie das Produkt bei Verschmutzungen, mindestens aber alle sechs Monate, um eine längere Lebensdauer des Produktes zu erreichen.



Dieses Symbol auf dem Material, dem Zubehör oder der Verpackung gibt an, dass dieses Produkt nicht über den Hausmüll entsorgt werden darf. Entsorgen Sie das Produkt innerhalb der EU und in anderen europäischen Ländern, die über entsprechende Einrichtungen verfügen, über eine Recyclingsammelstelle für ausgediente Elektrogeräte. Durch eine ordnungsgemäße Entsorgung des Gerätes helfen Sie mit, Gefährdungen der Umwelt und Gesundheit der Bevölkerung zu vermeiden, die von einer nicht ordnungsgemäßen Entsorgung des Gerätes ausgehen. Das Recycling von Materialien trägt zum Erhalt der Natur bei. Entsorgen Sie Ihre Elektrogeräte deshalb nicht über den Hausmüll.





**Öffnen Sie die Verpackung vorsichtig!!!**

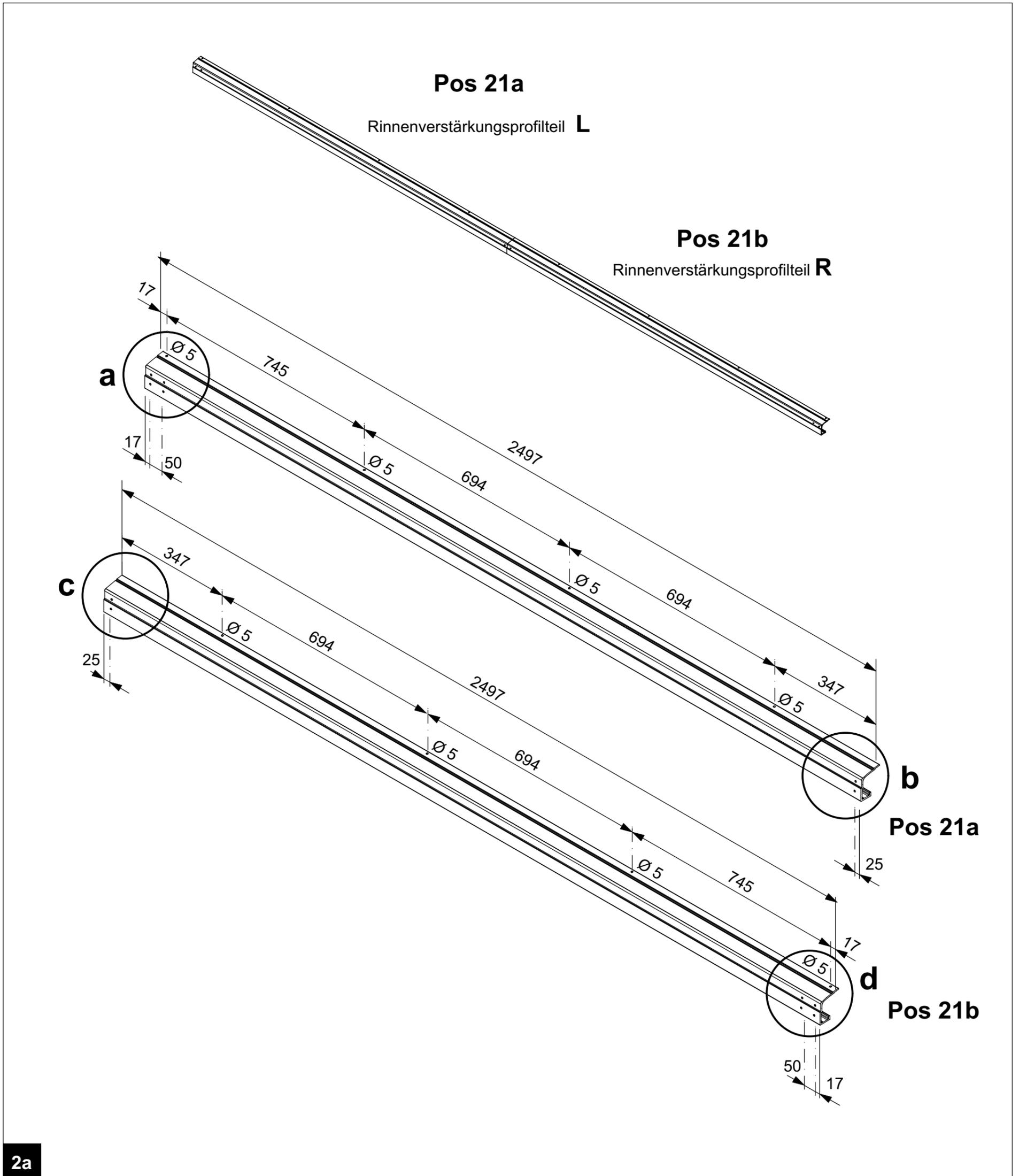
**Prüfen Sie den Inhalt auf Vollständigkeit und Transportschäden!!!**

Machen Sie bei Transportschäden deutliche Fotos und setzen Sie sich mit Ihrem Händler in Verbindung !!!

## INHALT DES PAKETS:

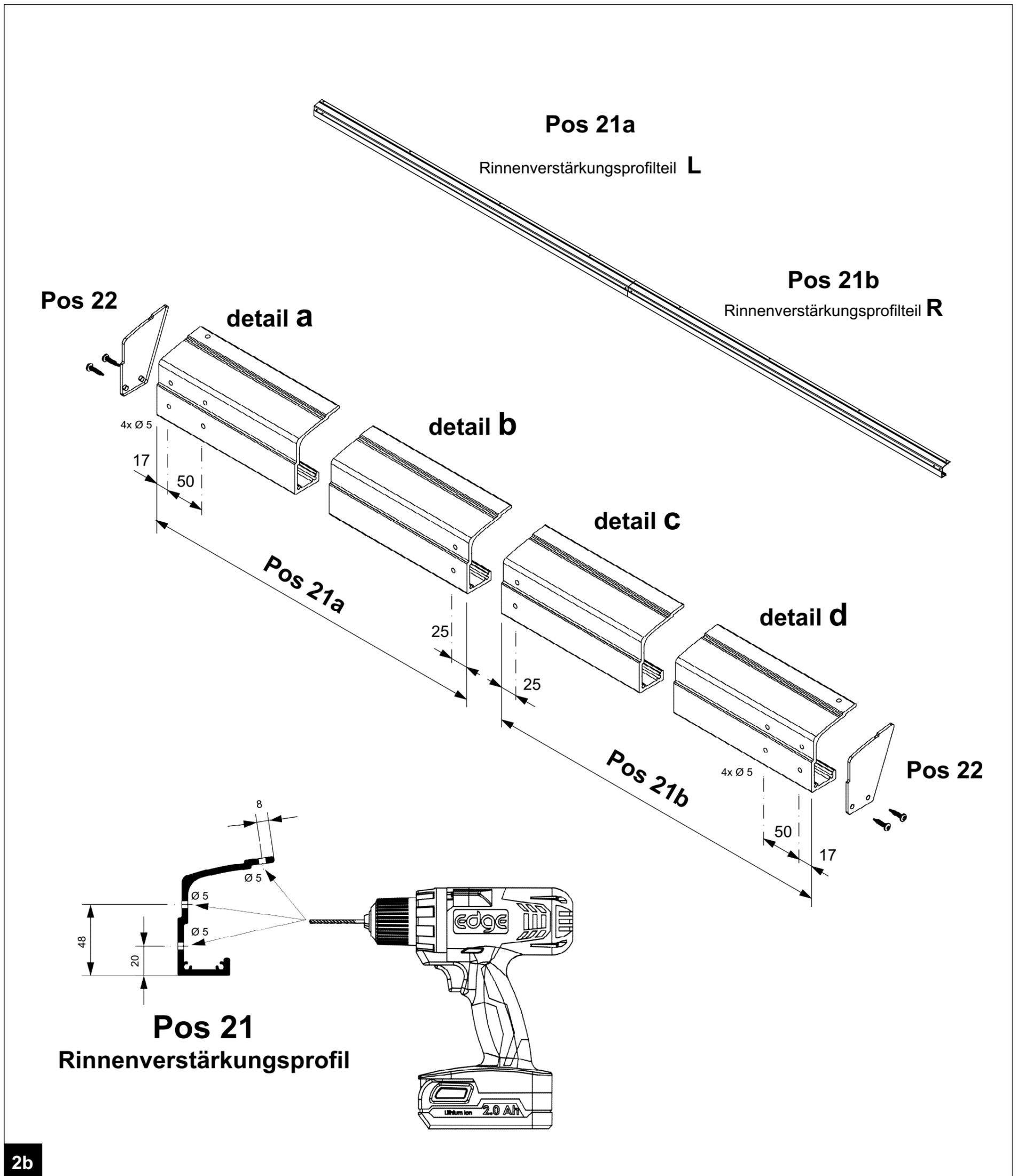
Pos. :	Artikelnummer:	Beschreibung:	Anzahl:	Einheit:	Abbildung:
1	100.1140	Wandprofil	2	2500 mm.	
2	100.1141	Rinnenprofil	2	2500 mm.	
3	100.1142	Zwischenträger	6	2950 mm.	
4	100.1177	Seitenträger	2	2950 mm.	
5	100.1017	Pfosten 90 x 90 mm	3	2400 mm.	
6	100.1058	Kondens Profil	5	668 mm.	
6a	" "	" "	2	738 mm.	
7	102.1307	Platten Stopper	8	Stück	
8	102.1306	Endplatte Wandprofil	2	Stück	
9	102.1305	Endplatte Rinnenprofil	2	Stück	
10	106.1018	Gummiabdeckung	24	meter	
11	106.1001	Spaghetti Gummi	55	meter	
12	102.1215	Hohungsprofil	5	639 mm.	
12a	" "	" "	2	700 mm. (682 mm)	
13		Selbstklebend PE-band	5,1	meter	
14	120542	Eindruck Gummi	5,1	meter	
15	103.1000	Schraube 4,2 x 19	80	Stück	
16	103.1001	Schraube 4,2 x 32	10	Stück	
16a	0000959	8,76 mm VSG	5	668x3000 mm.	
17	" "	" "	2	738x3000 mm.	
18	100.1308	U-Element	3	Stück	
19	102.1169	Blattfänger	1	Stück	
20	102.1317	Rinnenverbinder	1	Stück	
21	100.1176	Verstärkungsprofil	2	2497 mm	
22	102.1319	Endplatte für Verstärkungsprofil	2	Stück	



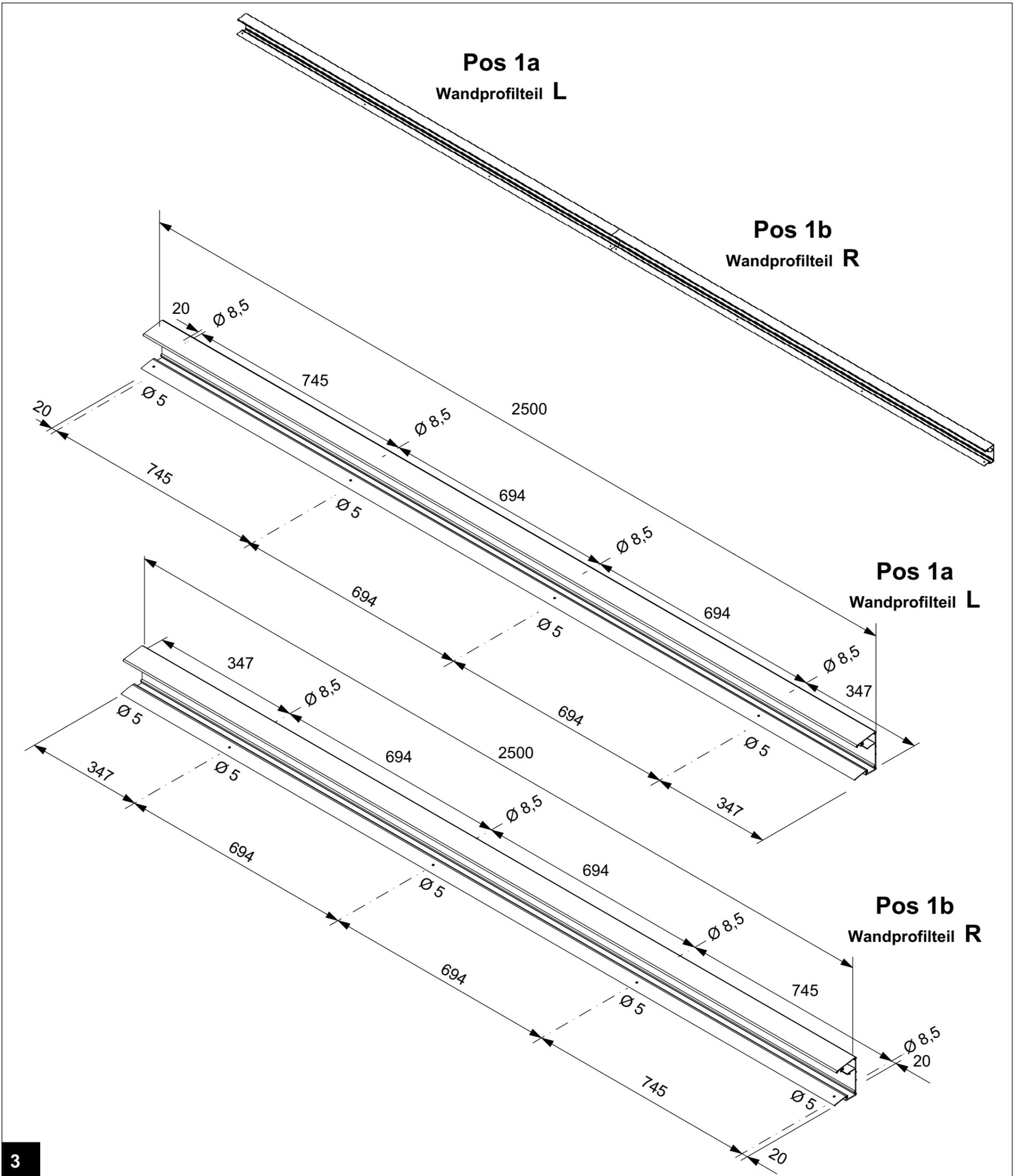


2a

Bohren Sie die Rinnenverstärkungsprofile vor. Halten Sie sich dabei an die obigen Detailskizzen und die in Schritt 2b angegebenen Maße.



Bohren Sie die Rinnenprofile vor. Halten Sie sich dabei an die obigen Detailskizzen und die in Schritt 2b angegebenen Maße. Montieren Sie die Endplatten am Ende der Rinnenverstärkungsprofile laut obigen Detailskizzen.

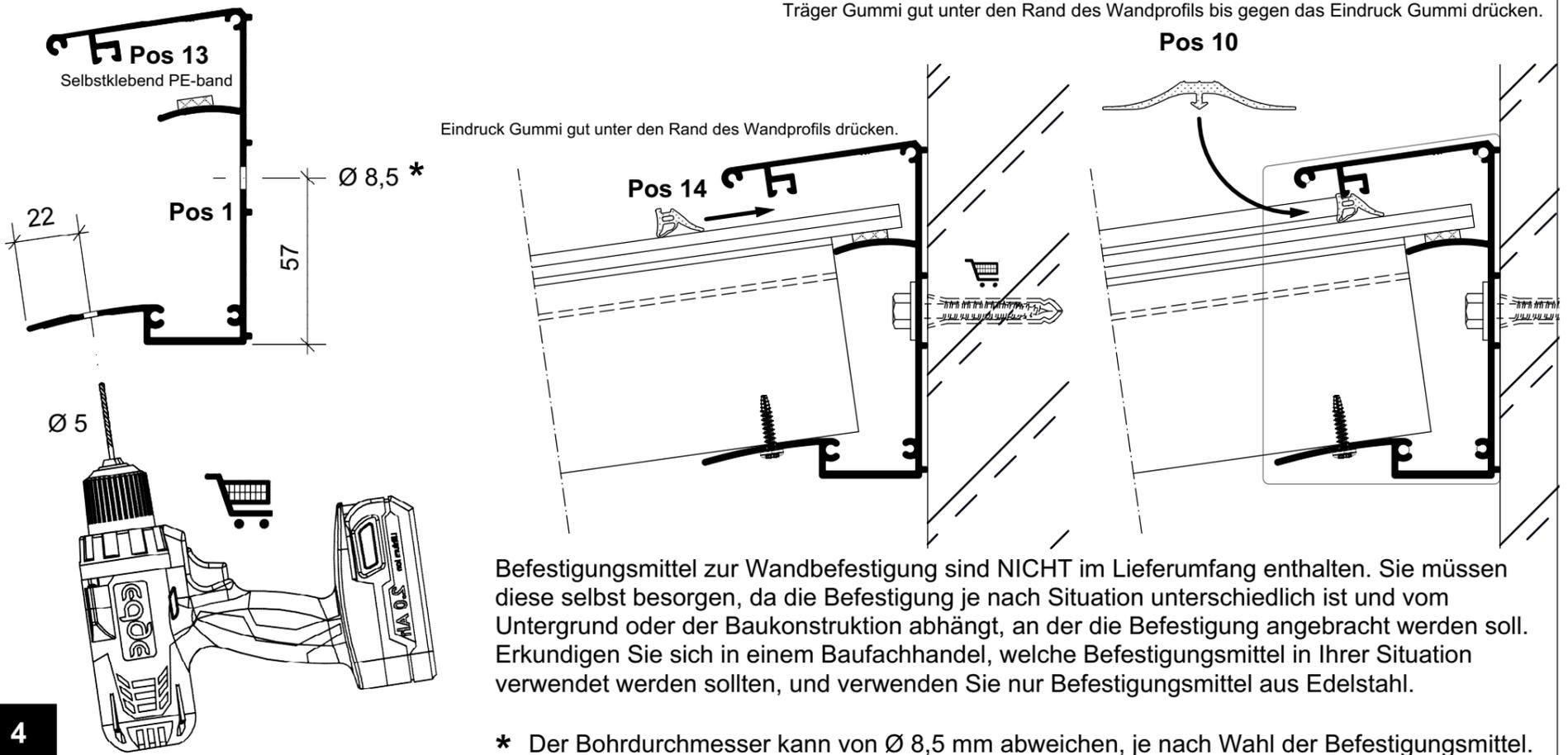


3

Bohren Sie die Wandprofile vor. Halten Sie sich dabei an die in der Skizze angegebenen Maße und die Detailskizzen in Schritt 4.

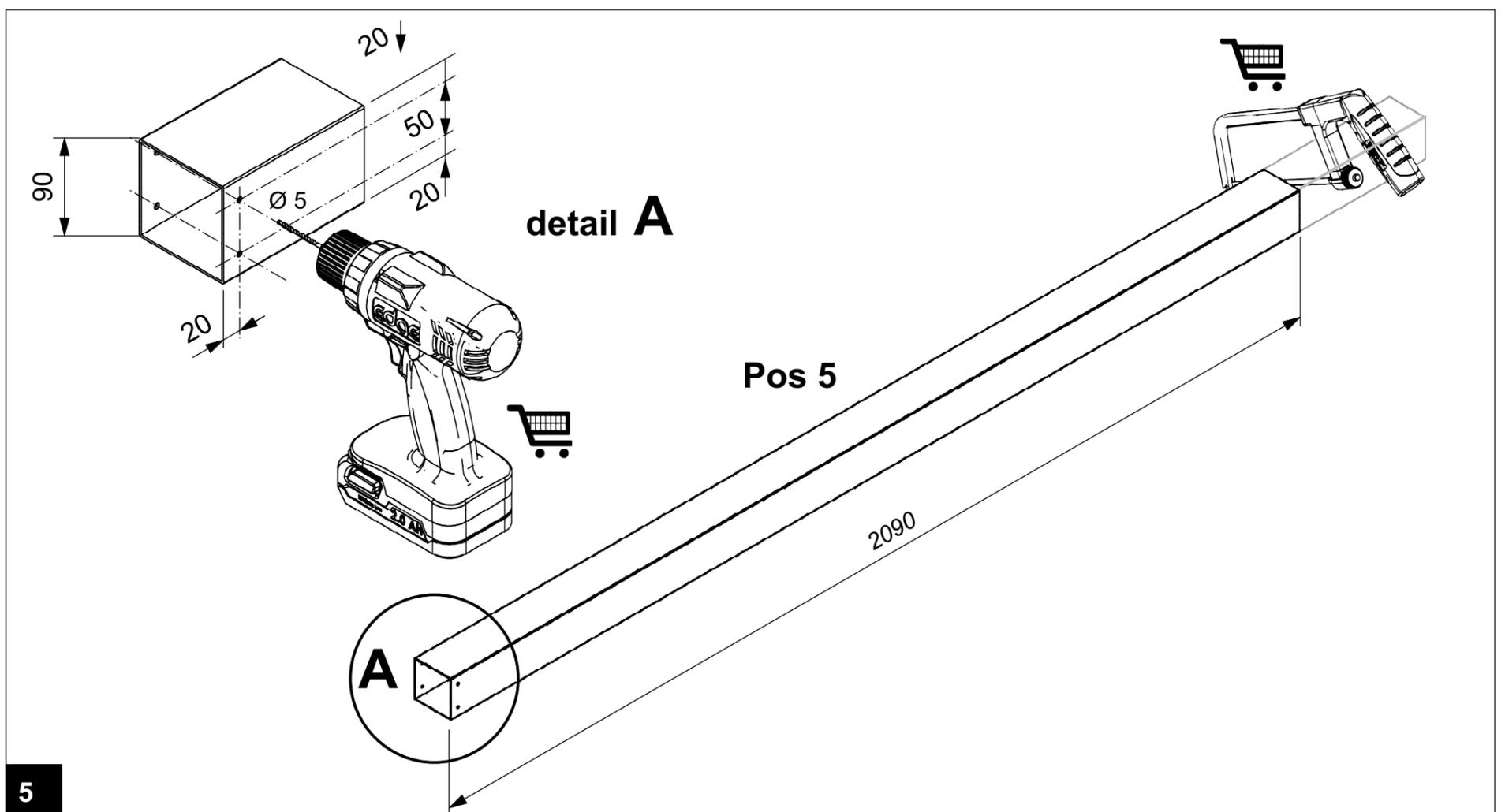
### Details Wandprofil- und Trägerbefestigung

Träger Gummi gut unter den Rand des Wandprofils bis gegen das Eindruck Gummi drücken.



4

Bohren Sie die Wandprofile vor. Halten Sie sich dabei an die obigen Detailskizzen und die in Schritt 3 angegebenen Maße. Kleben Sie das Selbstklebend PE-band in das Wandprofil



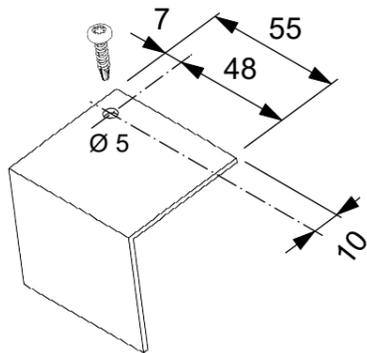
5

Bohren Sie die Pfosten vor. Halten Sie sich dabei an die obigen Detailskizzen und Maße. Wenn ein Montagefuß auf den Boden kommt, sägen Sie die Pfosten auf Maß.

**Bei Montage der Pfosten direkt auf den Boden, die Pfosten nicht kürzen!!**

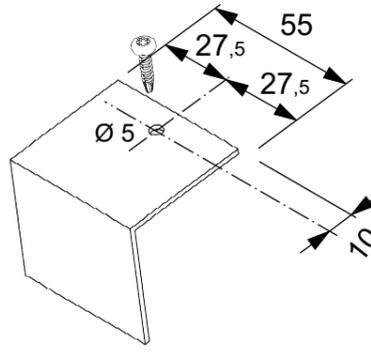


1 Stück pro Veranda



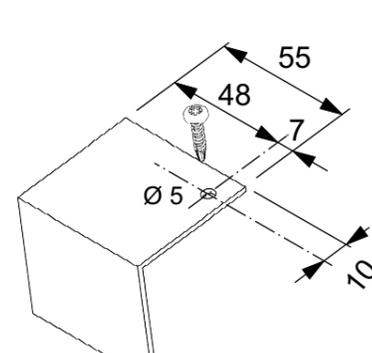
Pos 7a

6 Stück pro Veranda



Pos 7b

1 Stück pro Veranda

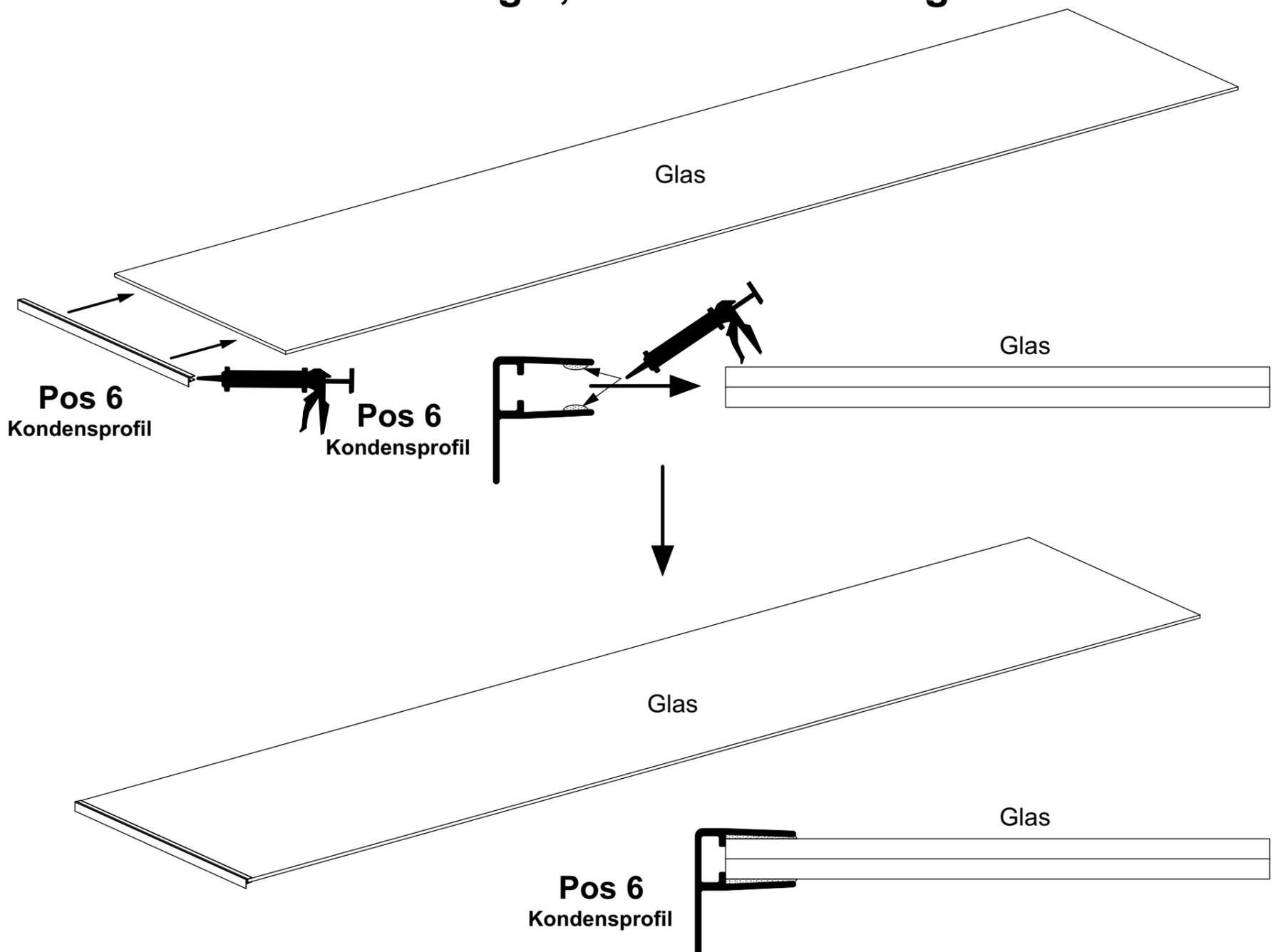


Pos 7c

6

Bohren Sie die Plattenstopper vor, wie in den obigen Detailskizzen beschrieben.

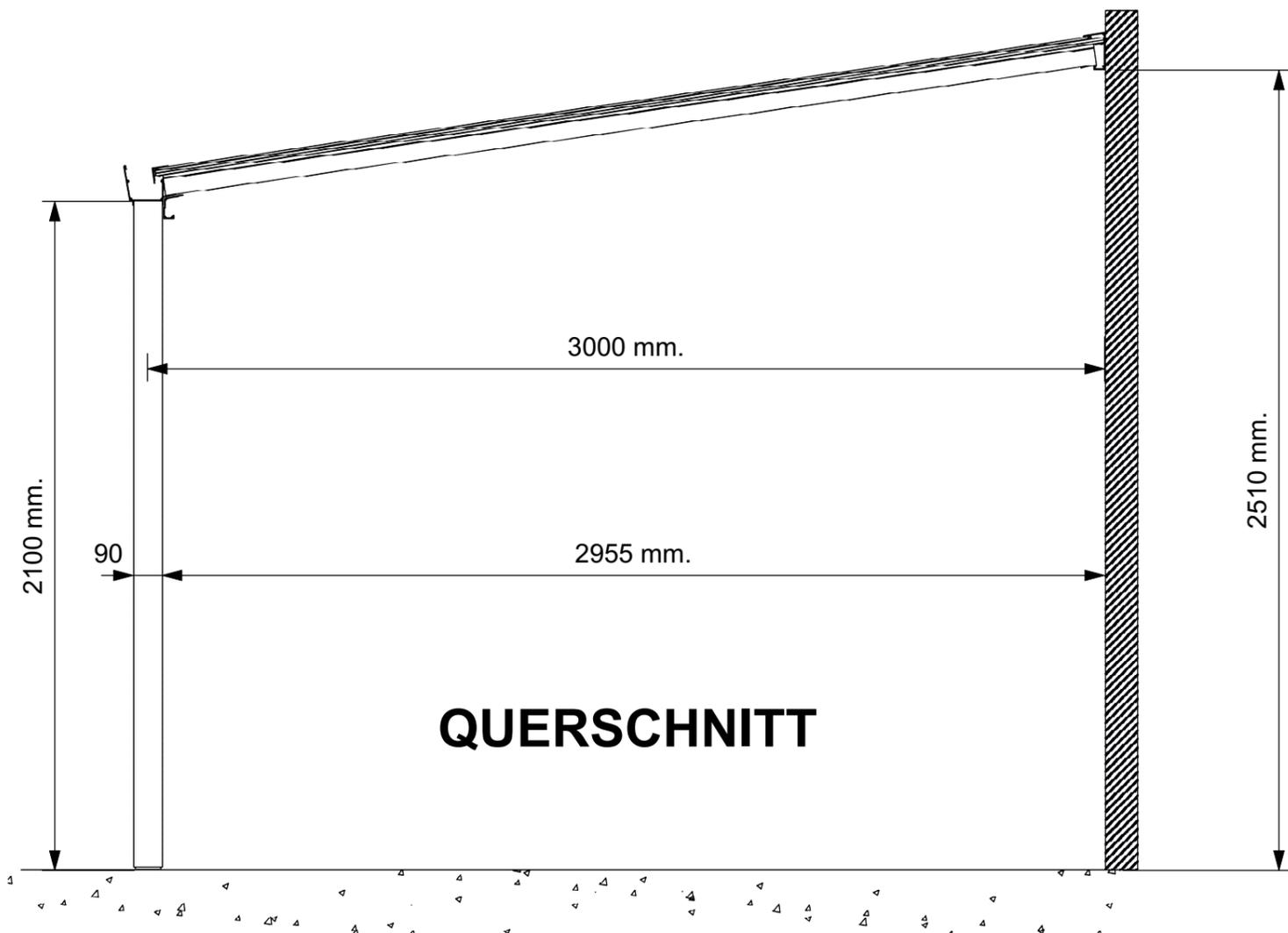
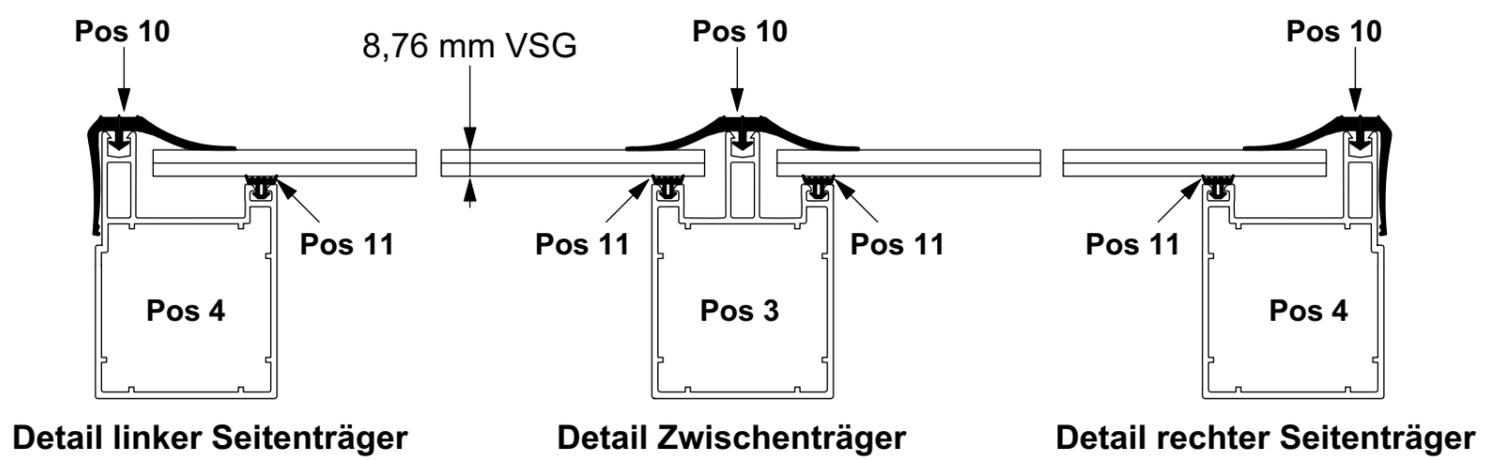
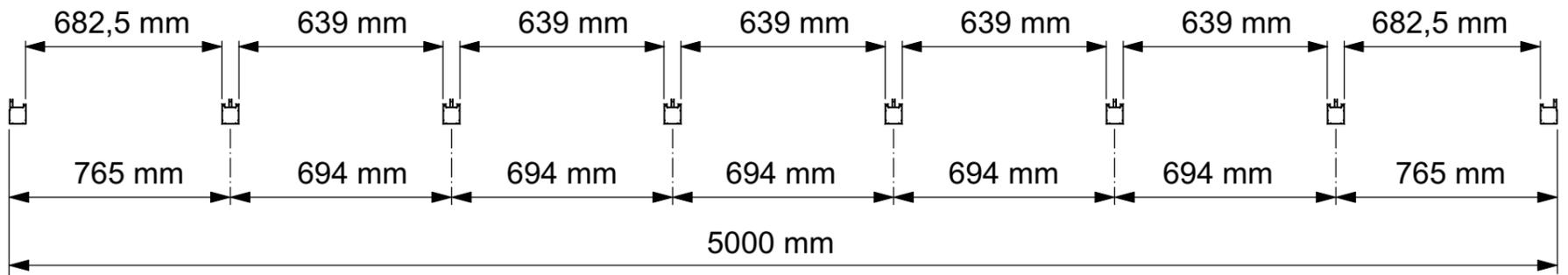
## Vorbereitung 8,76 mm VSG Dachglas

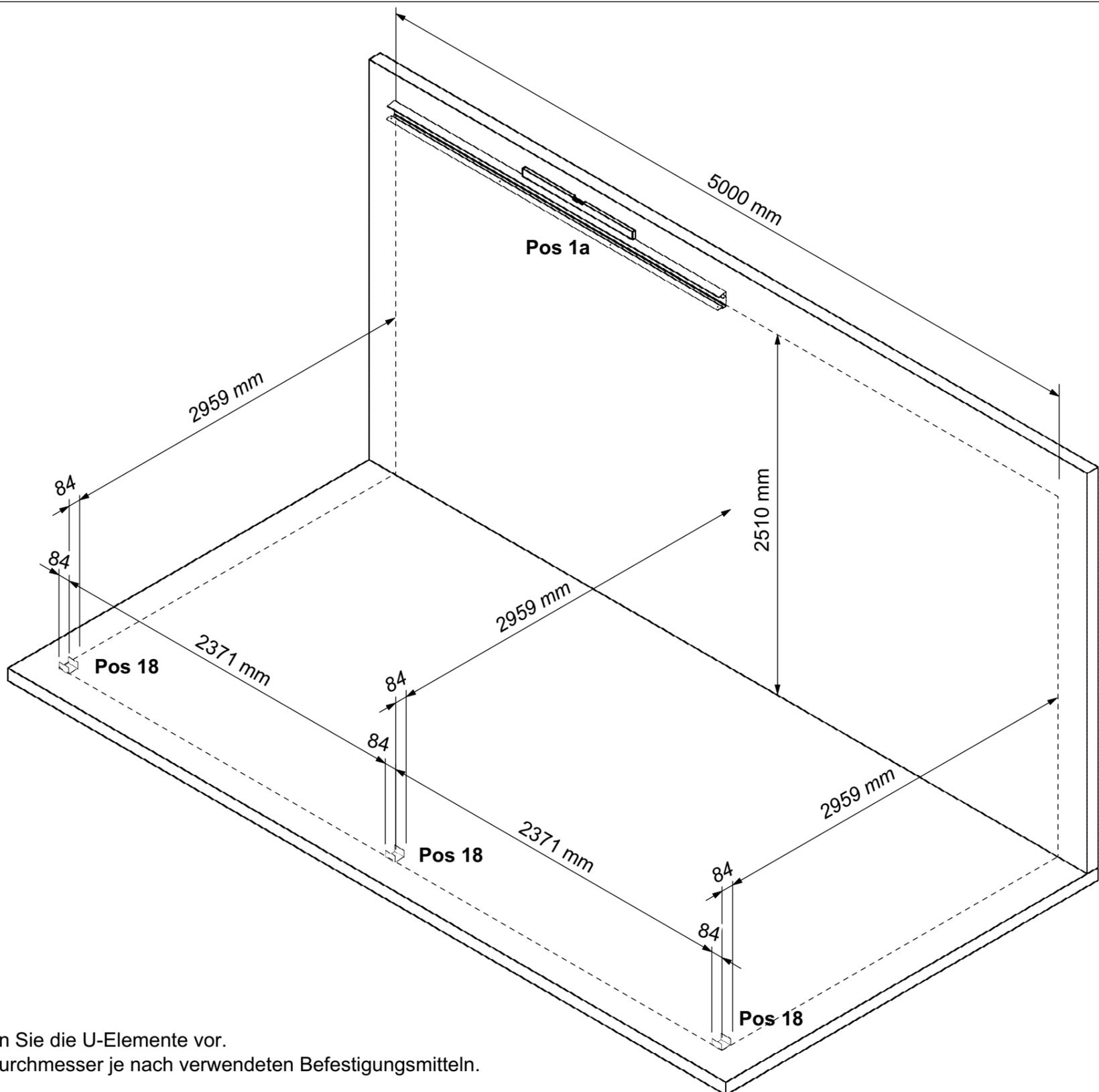


7

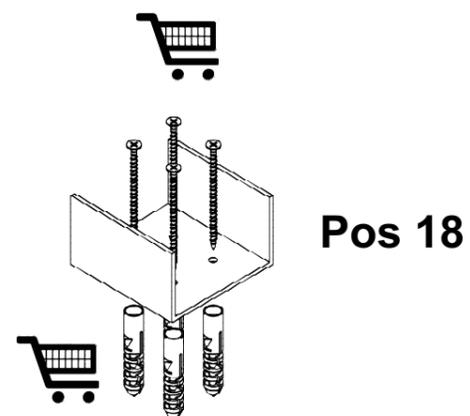
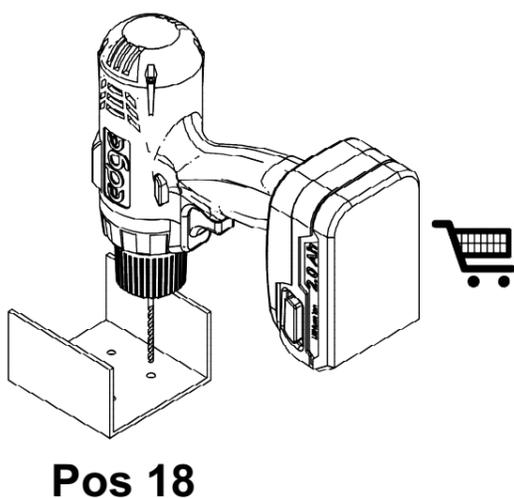
Das Glas an der Rand am Platz von Kondensprofil gut Entfetten.  
 Bringen Sie eine dünne Rille Silicon in das Kondensprofil  
 Das Kondensprofil an der Unterseite über die Glasscheibe Drucken und zuviel Silicon Direkt wegnehmen und Reinigen.  
 Lassen Sie die Scheibe mit dem Kondensprofil kurz trocknen und dann vorsichtig im der Veranda montieren.

## VERTEILUNG DER TRÄGER





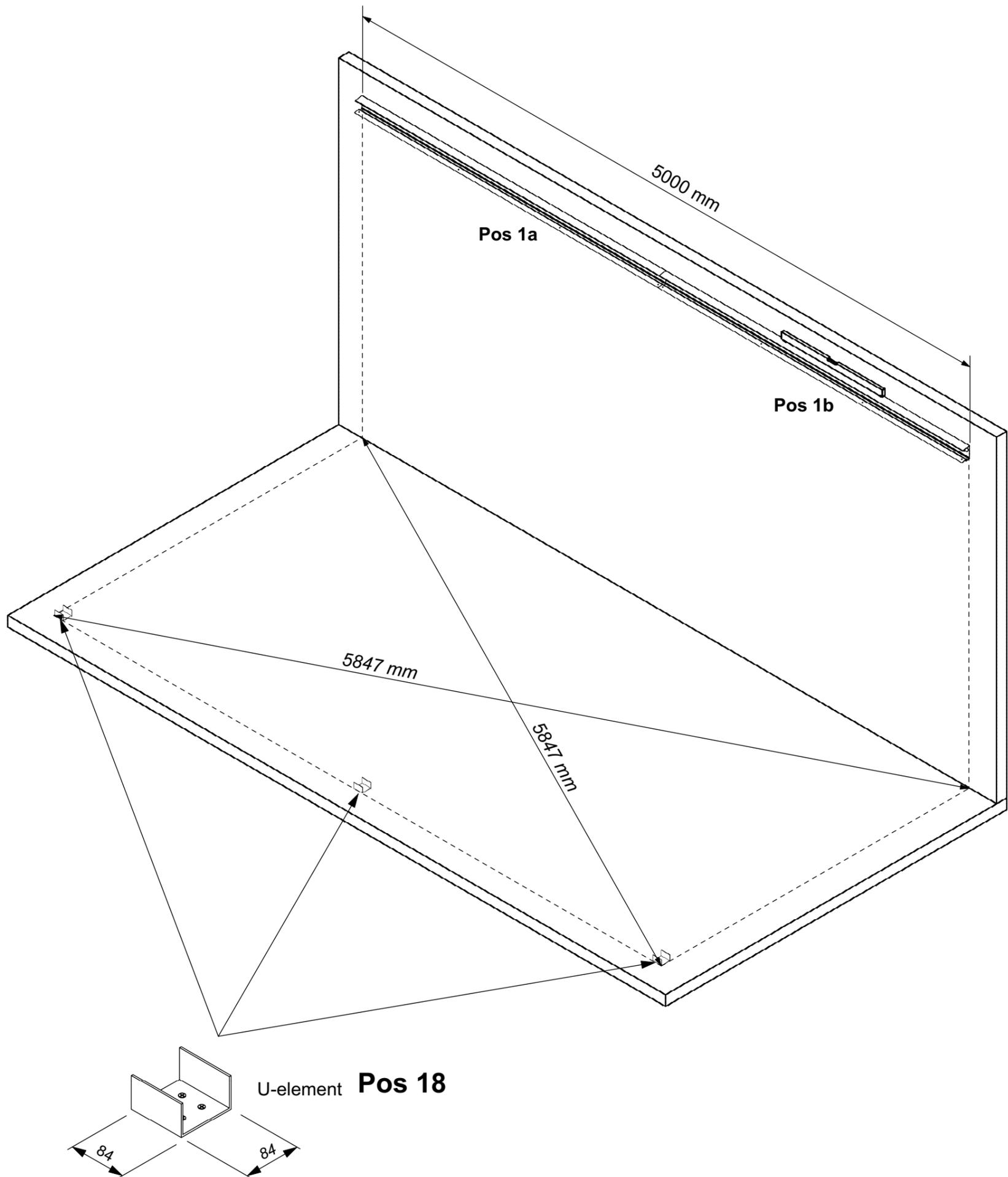
Bohren Sie die U-Elemente vor.  
Bohrdurchmesser je nach verwendeten Befestigungsmitteln.



9

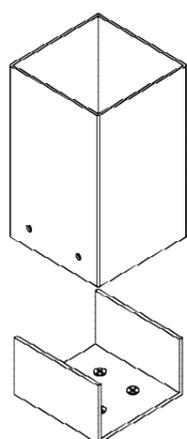
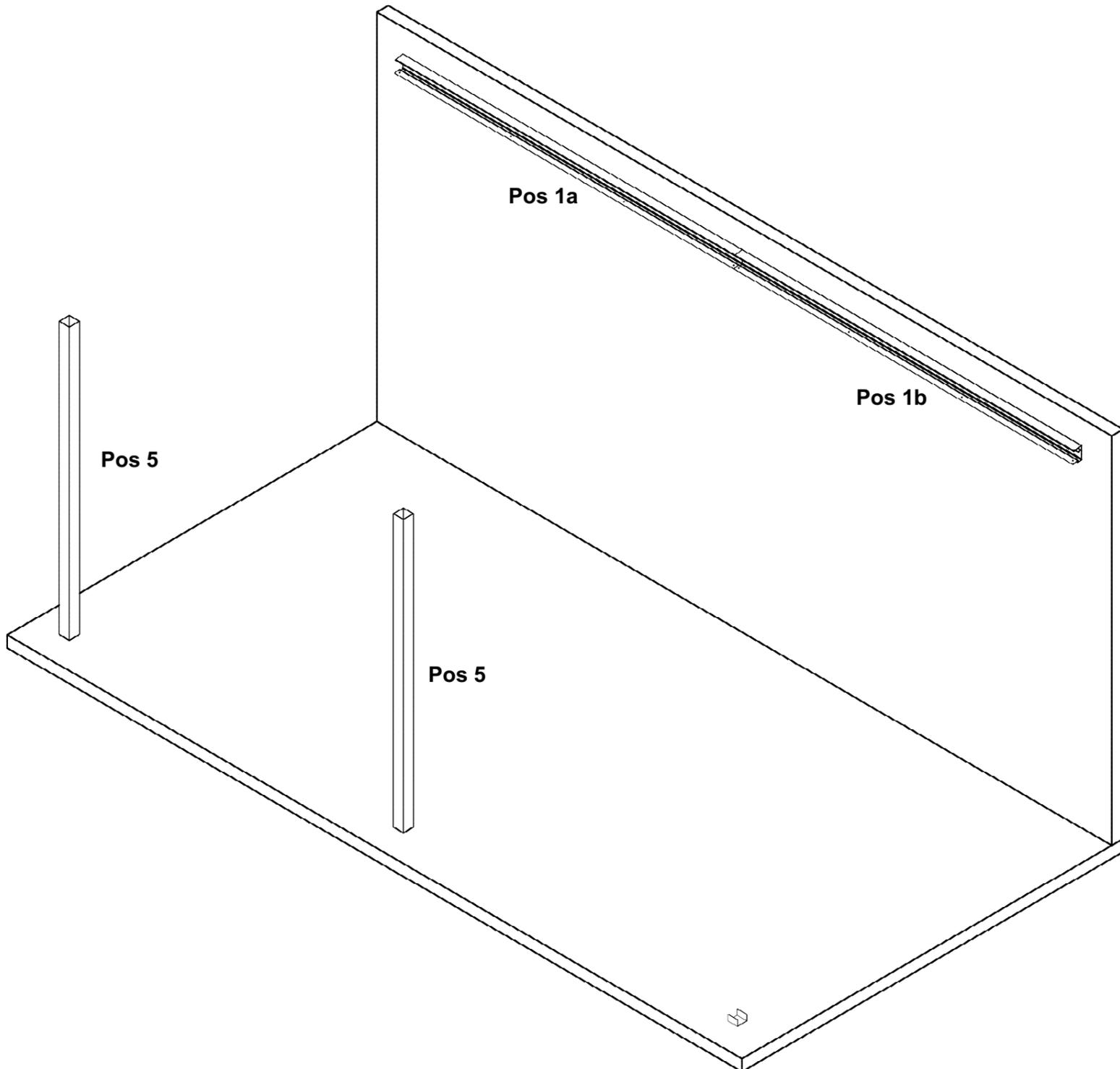
Befestigen Sie die U-Elemente am Boden und den ersten Teil des Wandprofils an der Wand. Halten Sie sich dabei an die in der Skizze angegebenen Maße.

Befestigungsmaterialien zur Befestigung am Boden und an der Wand sind nicht im Lieferumfang enthalten. Sie müssen diese selbst besorgen, da die Befestigung je nach Situation unterschiedlich ist und vom Untergrund oder der Baukonstruktion abhängt, an der die Befestigung angebracht werden soll. Erkundigen Sie sich in einem Baufachhandel, welche Befestigungsmittel in Ihrer Situation verwendet werden sollten, und verwenden Sie nur Befestigungsmittel aus Edelstahl!



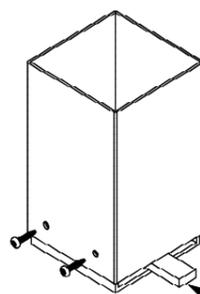
10

Montieren Sie mithilfe einer Wasserwaage den zweiten Teil des Wandprofils an die Wand. Kontrollieren Sie anhand der Diagonalmaße, ob die Veranda im rechten Winkel ausgerichtet ist.

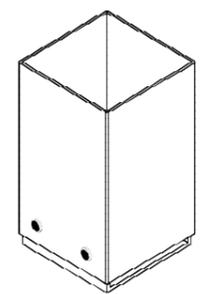


**Pos 5**

**Pos 18**



Einweg-Abstandhalter 7 mm

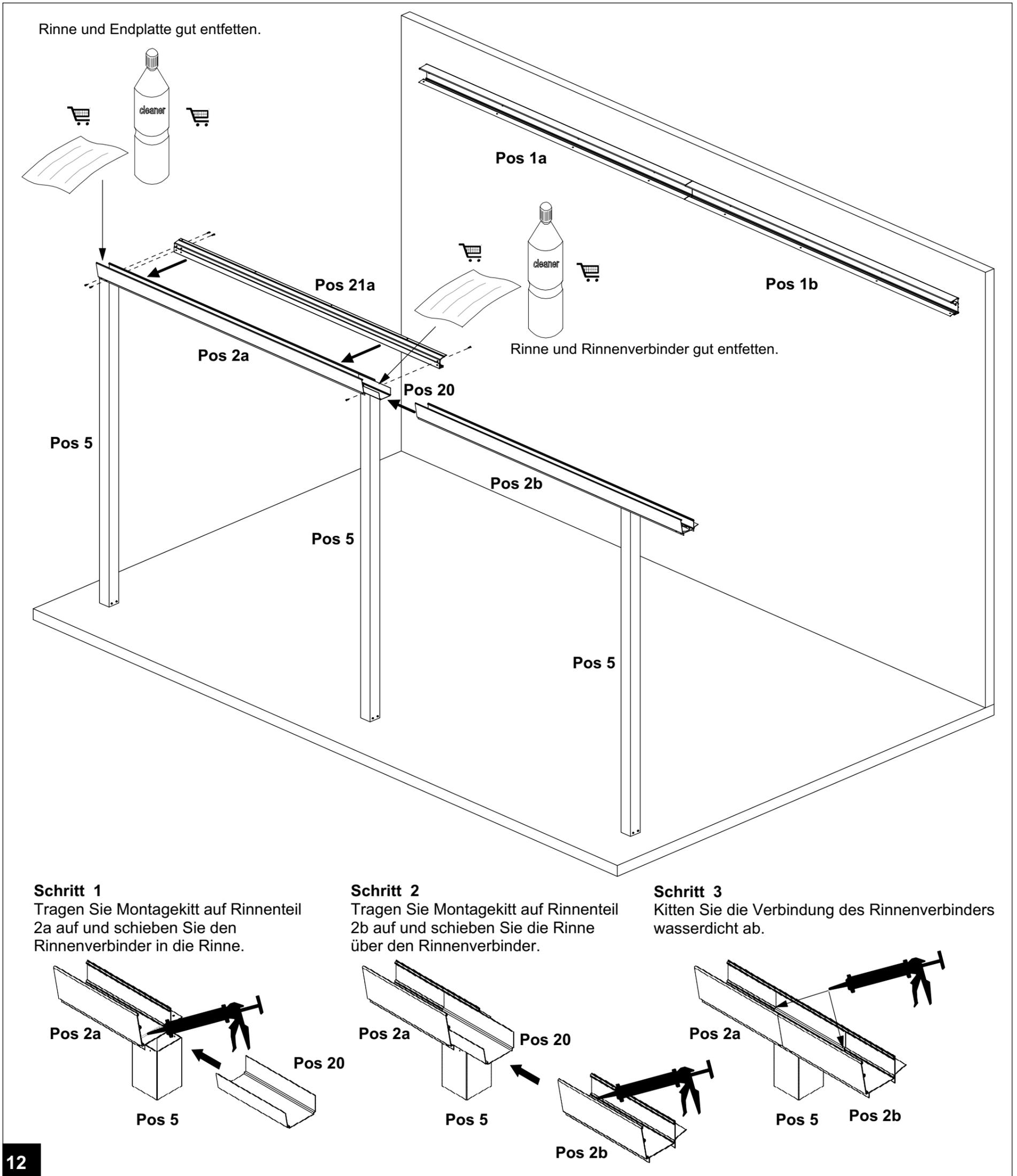


10

11

Schieben Sie die ersten zwei Pfosten über die U-Elemente. Halten Sie 10 mm Abstand von den Pfosten zum Boden, um den Wasserabfluss zu ermöglichen.

Verwenden Sie die 7-mm-Abstandhalter, um die Pfosten auf Höhe zu halten, und verschrauben Sie die Pfosten mit den U-Elementen.

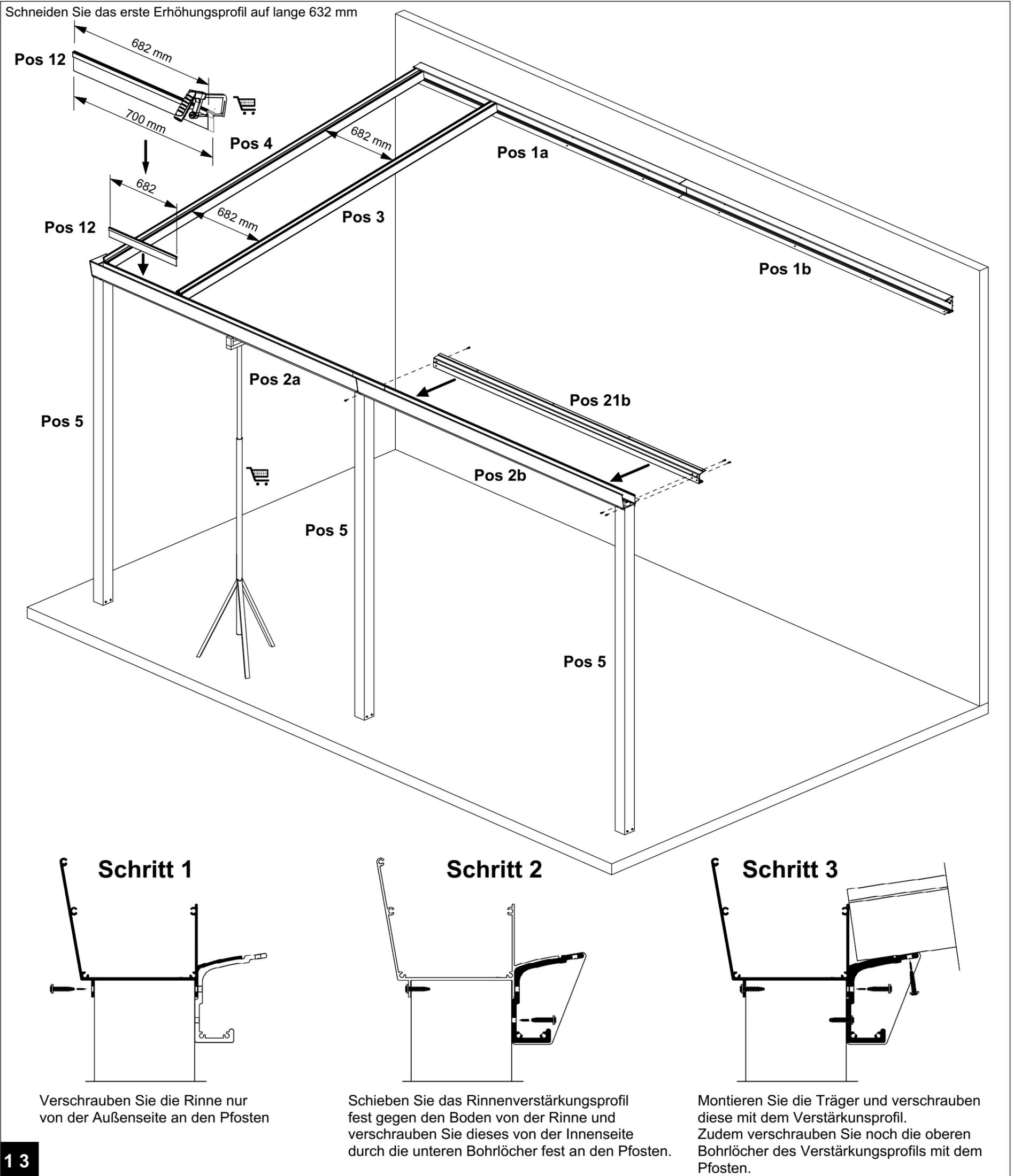


12

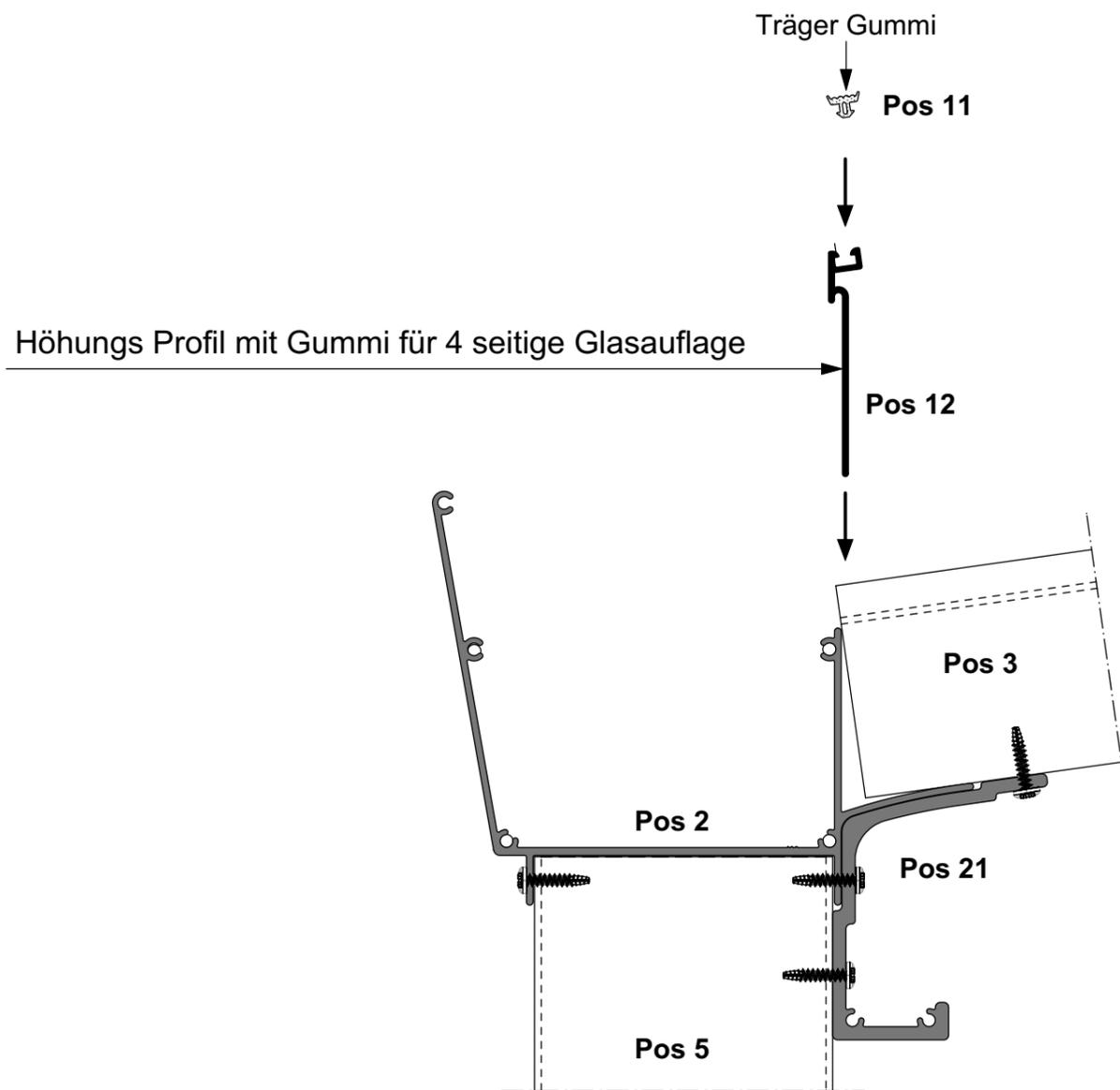
Montieren Sie das linke Rinnenteil und das linke Rinnenverstärkungsprofil

Montieren Sie den ersten Seitenträger.

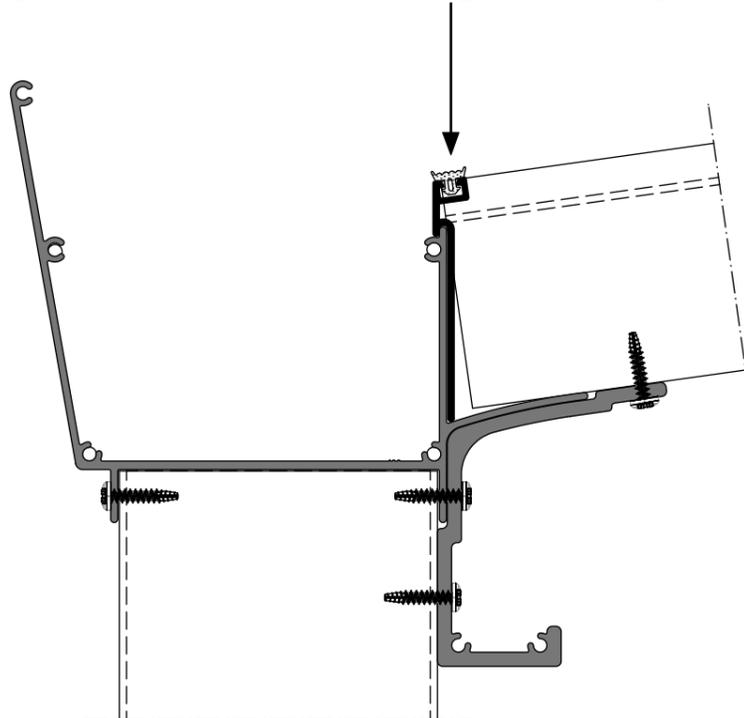
Montieren Sie den Rinnenverbinder mithilfe von Montagekitt im ersten Rinnenteil. Entfetten Sie die Rinne und den Rinnenverbinder gut.



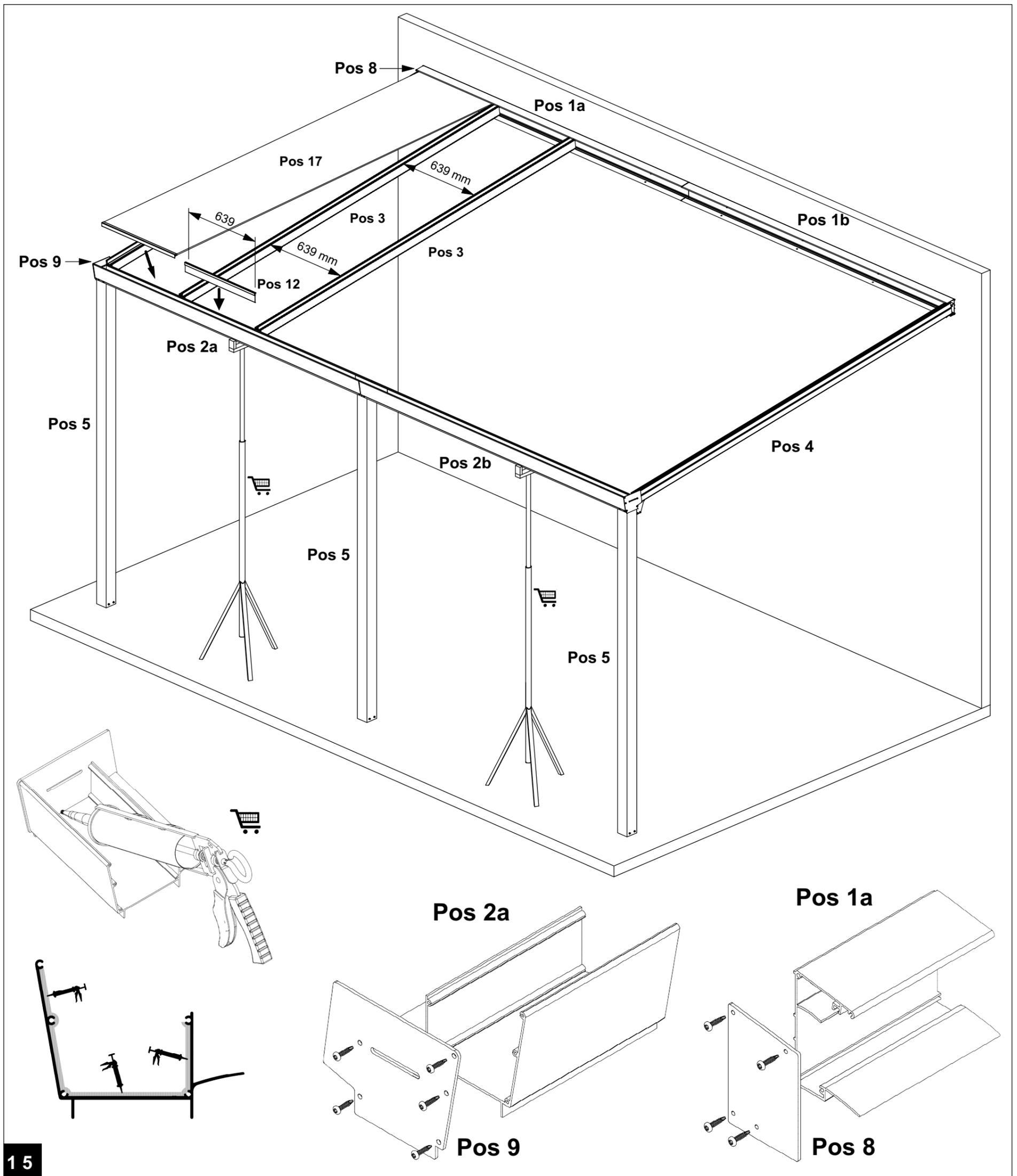
**Tipp:** Verwenden Sie vorzugsweise Baustützen zur vorübergehenden Stützung. Montieren Sie den ersten Zwischenträger maßgerecht und prüfen Sie immer wieder, ob noch alles gerade, rechtwinklig und waagrecht steht. Montieren Sie das Rechte Rinnenteil und das Rechte Rinnenverstärkungsprofil  
Schneiden Sie das erste Erhöhungsprofil auf der lange 632 mm



Höhungs Profil mit Gummi für 4 seitige Glasauflage in der Rinne einhaken







15

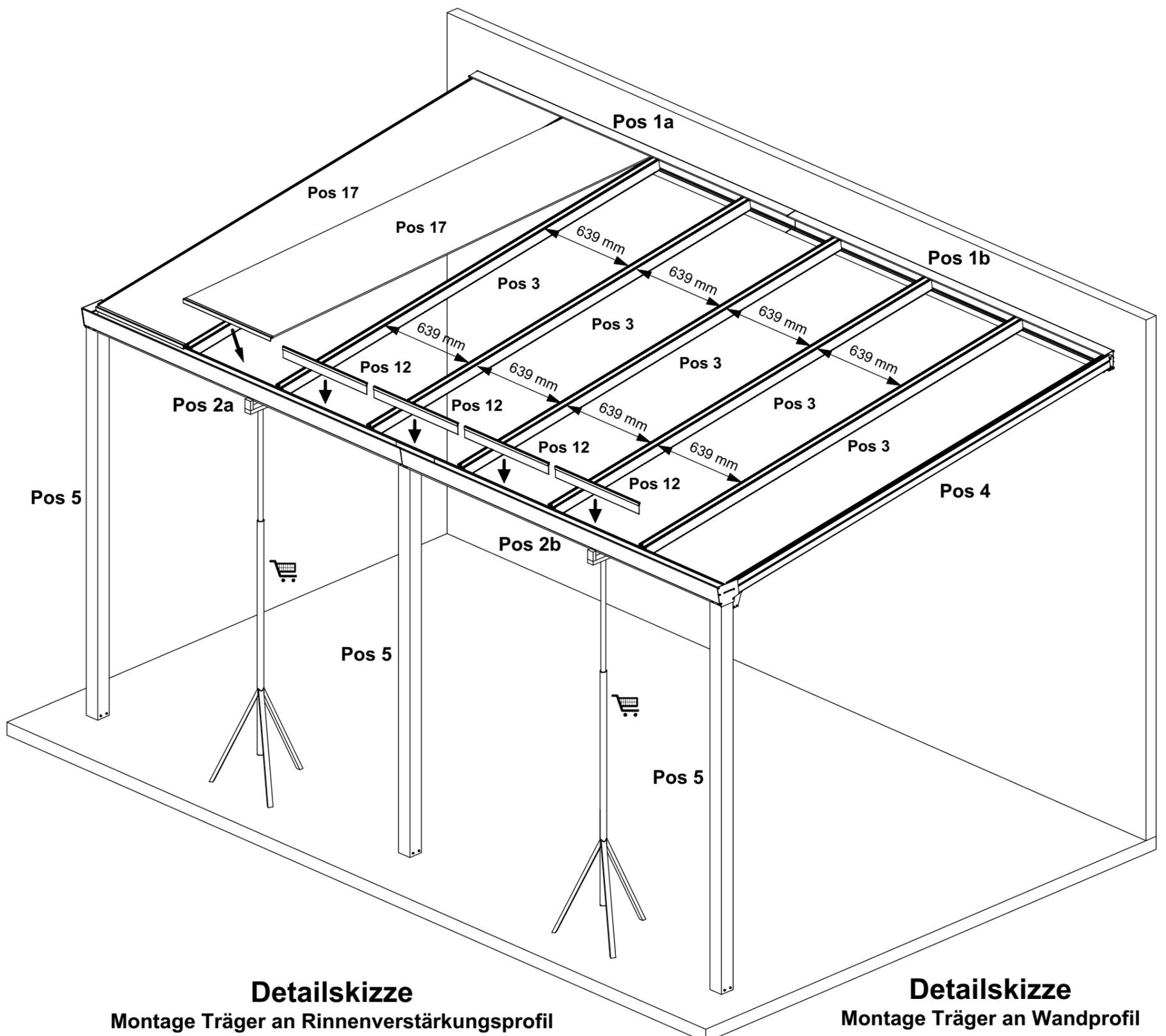
Montieren Sie den rechten Seitenträger.

Montieren Sie die Endplatten am linken Ende der Rinne und des Wandprofils.

Kitten Sie die Verbindung der Endplatte mit der Rinne wasserdicht ab.

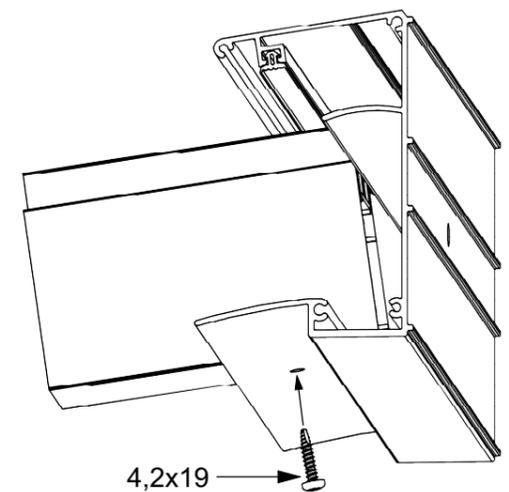
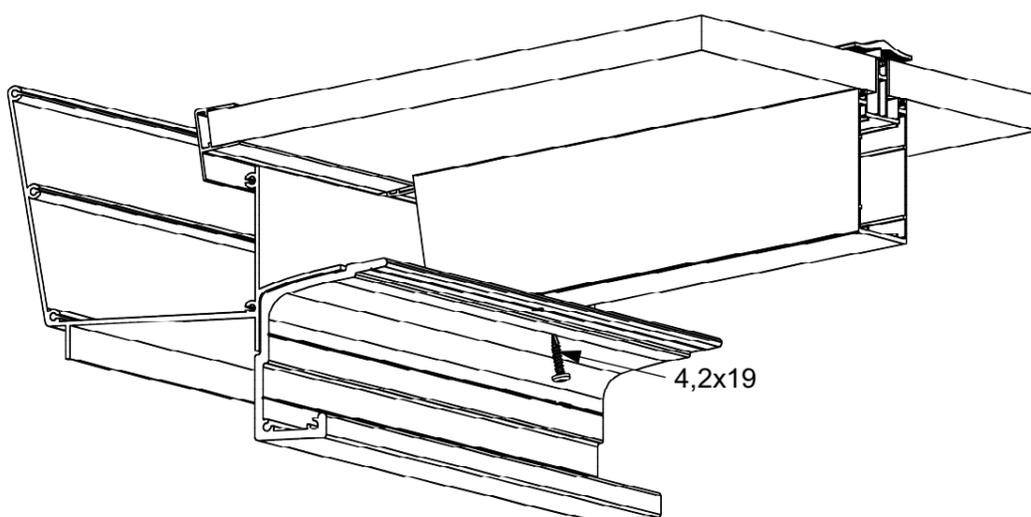
**Tipp:** Setzen Sie die erste Glasscheibe ein. Diese Scheibe sorgt dafür, dass die Dachfläche im rechten Winkel steht.

Montieren Sie der Zweiter Zwischenträger maßgerecht, die Erhöhungsprofile mit der lange 639 mm funktionieren als abstandhalter



**Detailskizze**  
Montage Träger an Rinnenverstärkungsprofil

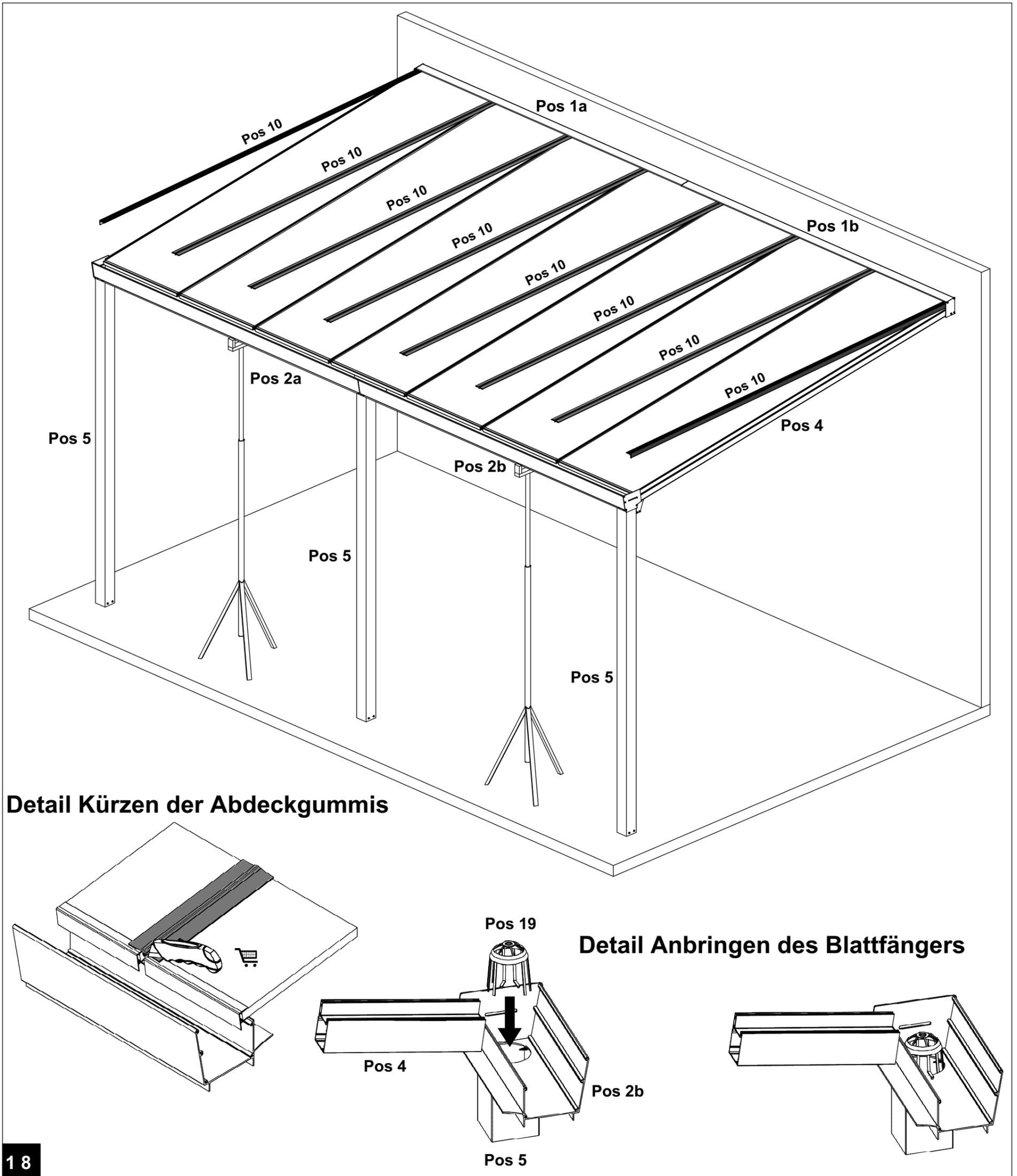
**Detailskizze**  
Montage Träger an Wandprofil



16

Montieren Sie die übrigen Zwischenträger maßgerecht entsprechend den in der Skizze angegebenen Maßen, die Erhöhungsprofile mit der lange 639 mm funktionieren wieder als abstandhalter





### Detail Kürzen der Abdeckgummis

### Detail Anbringen des Blattfängers

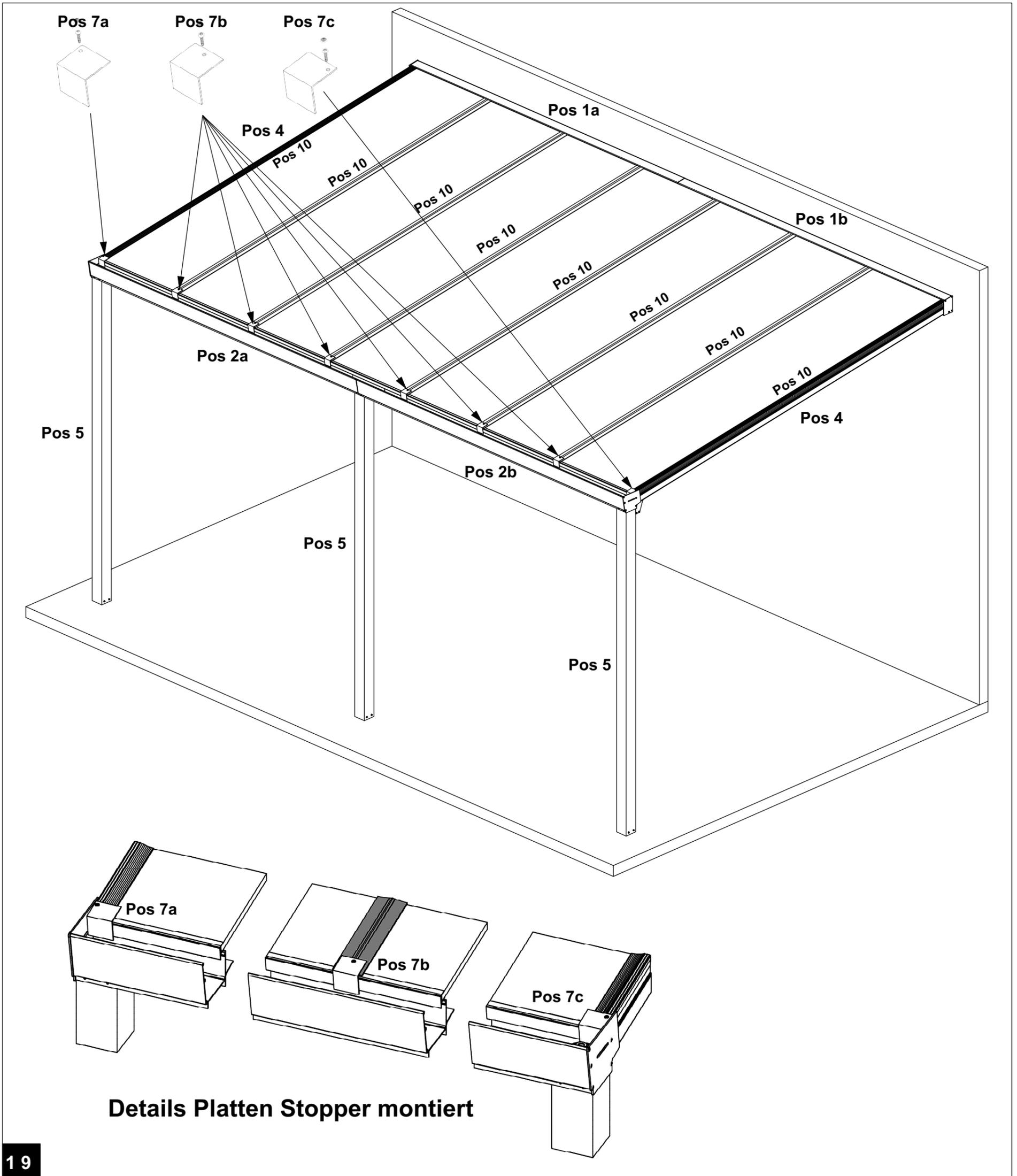
18

Setzen Sie den Blattfänger ein.

Setzen Sie die übrigen Polycarbonat-Dachplatten ein und montieren Sie diese mit den Abdeckgummis.

**Anmerkung: Schneiden Sie die Abdeckgummis etwas länger zu und pressen Sie sie „zusammenstauend“ ein, sodass sie nicht gespannt sind, um ein Schrumpfen aufgrund von Sonnenwärme zu vermeiden!**

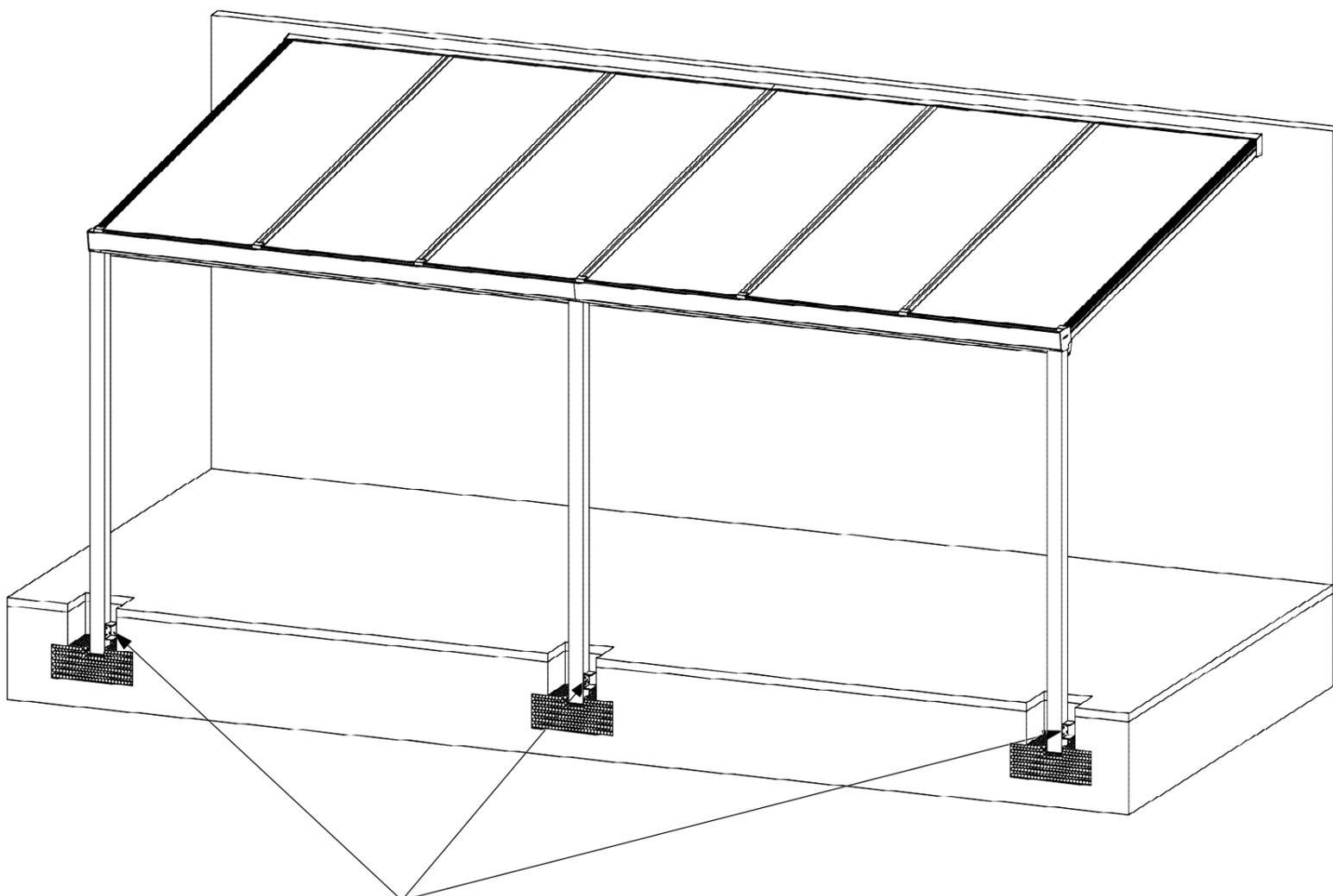
Kürzen Sie anschließend die Abdeckgummis an der Unterseite der Rinne auf Maß.



19

Montieren Sie die Platten Stopper mit Schrauben der Größe 4,2 x 32.  
Decken Sie alle Schrauben mit den mitgelieferten Abdeckkappen aus Kunststoff ab.

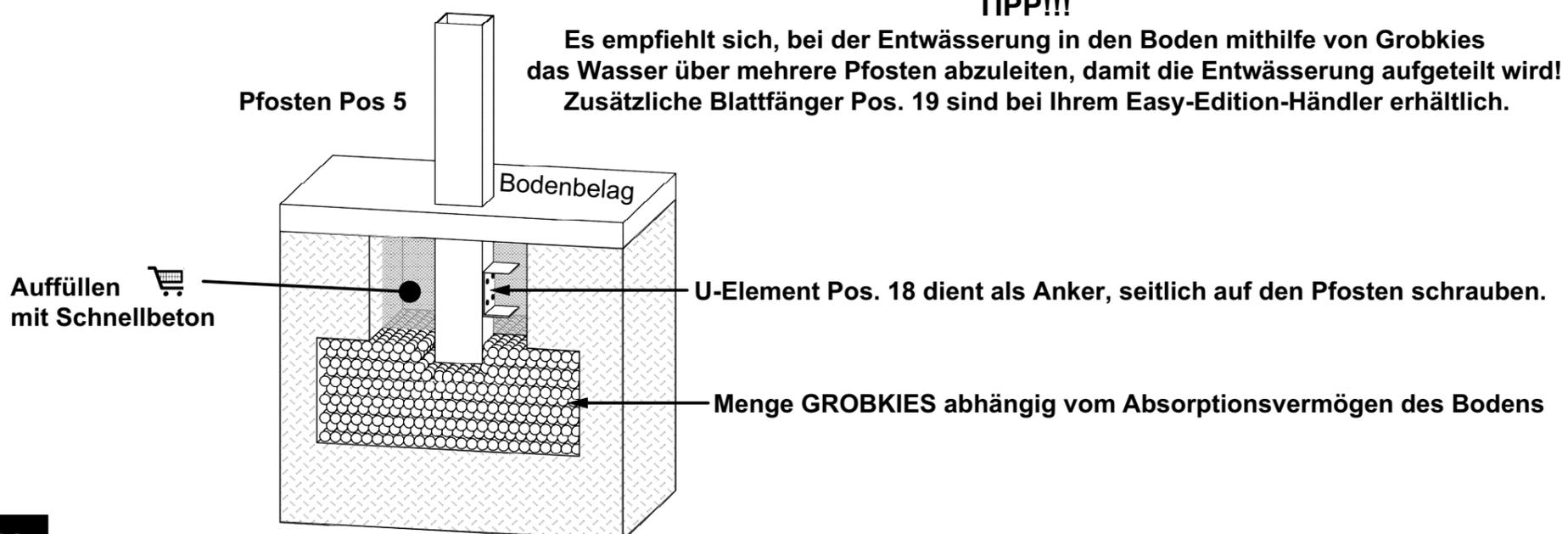
## ALTERNATIVE BODENBEFESTIGUNG und WASSERABLEITUNG mit U-Elementen Pos. 18, die im Lieferumfang enthalten sind



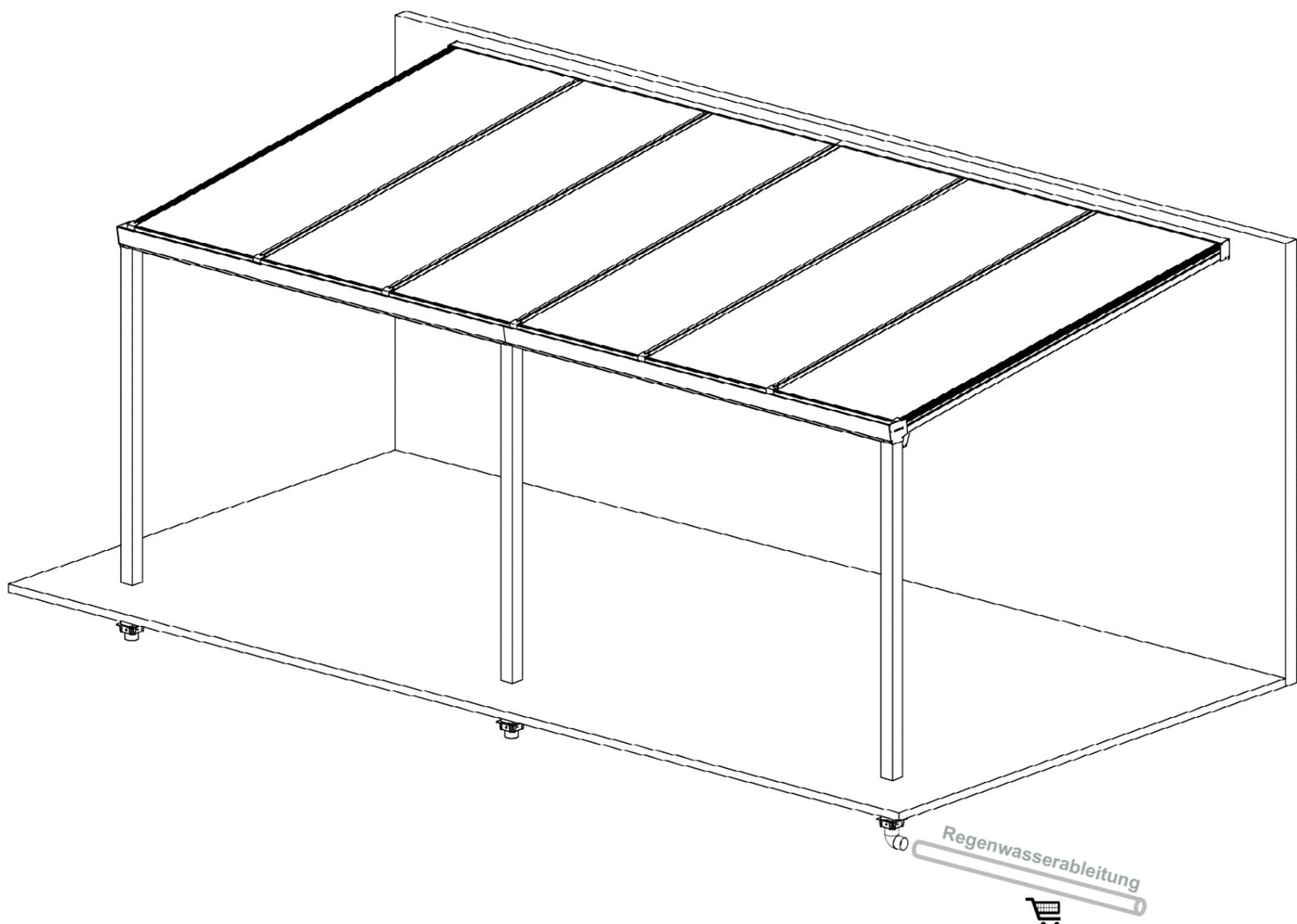
### Detail Fundierung und Entwässerung mit Grobkies

#### TIPP!!!

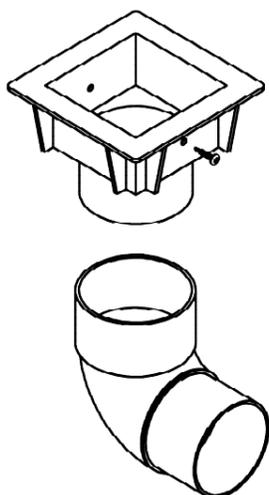
Es empfiehlt sich, bei der Entwässerung in den Boden mithilfe von Grobkies das Wasser über mehrere Pfosten abzuleiten, damit die Entwässerung aufgeteilt wird! Zusätzliche Blattfänger Pos. 19 sind bei Ihrem Easy-Edition-Händler erhältlich.



## ALTERNATIVE BODENBEFESTIGUNG und WASSERABLEITUNG mit Bodenanker aus Kunststoff, ZUSÄTZLICH ERHÄLTlich bei Ihrem Easy-Edition-Händler!!!



**Bodenanker aus Kunststoff mit Regenrinnenanschlussstück**  
Als Zusatzoption erhältlich bei Ihrem Easy-Edition-Händler!



**Inhalt je Set**  
3 Stück Bodenanker aus Kunststoff  
1 Stück 90°-Knie zum Anschluss an das  
Regenrinnenanschlussstück Ø 80 mm

**Detail montiert !!**

