

FIREPLACE KAMINÖFEN

Aufstell-, Montage- und Bedienungsanleitung, Garantieinformation

d

FIREPLACE - PEČNICE

Uputstvo instaliranja i primjene, uvjeti garancije

bih

KRBOVÉ KAMNY FIREPLACE

Návod k uvedení do provozu a k použití, záruční podmínky

cz

FIREPLACE - KAMINOVNE

Igangsættelse og brugsanvisning, garantibetingelser

dk

POELES-CHEMINÉES FIREPLACE

Manuel de mise en service et d'utilisation, conditions de la garantie

f

FIREPLACE-TAKKAUUNI

Käynnistämisen ja käytön ohje, takuuehdot

fin

FIREPLACE - FIREPLACE STOVES

Installation and users guide, terms of warranty

gb

FIREPLACE - KANDALLÓKÁLYHÁK

Üzembe helyezési és használati utasítás, garancia feltételek

h

CAMINETTI FIREPLACE

Guida di installazione e degli utenti, termini della garanzia

i

FIREPLACE-HAARDEN

Aanwijzingen voor inbedrijfstelling en gebruik, garantievoorwaarden

nl

FIREPLACE-KOMINKI

Instrukcja eksploatacji i użytkowania, warunki gwarancji

pl

FIREPLACE BRASKAMINER

Bruks- och placeringsanvisningar, garantivillkor"

s

KAMINSKE PEČI- FIREPLACE

Navodila za priključitev in uporabo, garancijski pogoji

slo

FIREPLACE ŞÖMINE

Montaj ve kullanım kılavuzu, garanti koşullar

tr

Fireplace GmbH

H-2800 Tatabánya, Vértanúk tere 4.

Tel.: +36 34 512 400

Fax.: + 36 34 512 415

E-mail: info@fireplace.de

www.fireplace.de

Fireplace Kaminöfen

Aufstell-, Montage- und Bedienungsanleitung,
Garantieinformation

de

Sehr geehrter Kunde

Sie haben sich für den Kauf eines Kaminofens von Fireplace entschieden. Dafür bedanken wir uns bei Ihnen.

Das sichtbare Feuer Ihres neuen Kaminofens vermittelt Behaglichkeit und Geborgenheit. Die kombinierte Wärmeabgabe mittels Warmluft und Strahlung sorgt für ein angenehmes und gesundes Raumklima.

Moderne Verbrennungstechnik und die Verwendung hochwertiger Materialien bewirken zusammen mit einem effektiven Wärmetausch einen hohen Wirkungsgrad und damit einen geringen Brennstoffverbrauch! Die Brennstoffe, trockenes Holz, Braunkohlenbriketts und ggf. Holzbriketts können bei Beachtung der Bedienungsanleitung ohne unnötigen Emissionen verbrannt werden.

Und nicht zuletzt schafft das flackernde Kaminfeuer in Ihrem Fireplace Kaminofen einen attraktiven Mittelpunkt für die Familie und Freunde.

Durch Verwendung hochwertiger Materialien haben wir dafür gesorgt, dass die Freude am Feuererlebnis möglichst lange Zeit erhalten bleibt.

Wichtig ist jedoch, dass auch Sie dazu beitragen. Lesen Sie die folgende Anleitung sorgfältig durch und beachten Sie alle Hinweise und Ratschläge. Ein falscher Aufbau oder Anschluss sowie die Überlastung der Feuerstätte oder die Verwendung falscher Brennstoffe können trotz bester Qualität Ihre Feuerstätte, das Verbindungsstück und Ihren Schornstein beschädigen.

Wir wünschen Ihnen mit Ihrer Fireplace-Feuerstätte viel Spaß und schöne gemütliche Stunden.

Ihre
Fireplace GmbH

1. Fire-Plus-System

Das Fireplace Fire - Plus - System sorgt für eine optimale Verbrennung mit möglichst niedrigen Emissionen und kombiniert mit einem effektiven Wärmetauschersystem, für einen hohen Wirkungsgrad.

Nach der Brennstoffaufgabe auf eine vorher erzeugte Glut und dem nachfolgenden Überzünden des Brennstoffs erfolgt der erste Teil des Abbrandprozesses durch das Verbrennen der aus dem Brennstoff ausgetretenen Gase. Dies ist die Zeit der hohen Flammen. Nach Rückgang der Flammen wird im zweiten Teil des Abbrandprozesses der verbleibende Kohlenstoff verbrannt, man erkennt die an der hellen Glut ohne oder mit nur kurzen Flammen im Feuerraum.

Eine wirkungsvolle Verbrennung mit möglichst niedrigen Emissionen, aber mit hohem Wirkungsgrad kann nur durch die Sicherstellung der nötigen Verbrennungsluftmengen an den entsprechenden Stellen für alle Phasen des Abbrandprozesses erfolgen. Eine lange Verweilzeit der mit Verbrennungsluft vermischten Gase und ein heißer Brennraum wirken sich ebenfalls positiv auf die Verbrennung aus.

Diese wirkungsvolle Verbrennung wird durch das Fire - Plus - System von Fireplace erreicht. Die durch den Rost im Feuerraumboden einströmende Primärluft wird durch die Scheibenspülluft (Sekundärluft) und die teilweise in unterschiedlichen Brennraumhöhen eintretende Terziärluft ergänzt.

Holz, Braunkohlenbriketts und Holzbriketts sind langflammige Brennstoffe. In diesen Flammenbereich und später in den Bereich oberhalb der Glut wird die Sekundär- und Terziärluft so zugeführt, dass auf Grund der Vermischung von Gas und Verbrennungsluft, sowie der konstruktiv bedingten langen Verweilzeit der Gase in der Brennkammer ein guter Ausbrand erreicht wird. Die hochwertige Auskleidung der Brennkammer sorgt für hohe Temperaturen und unterstützt somit den Vorgang.

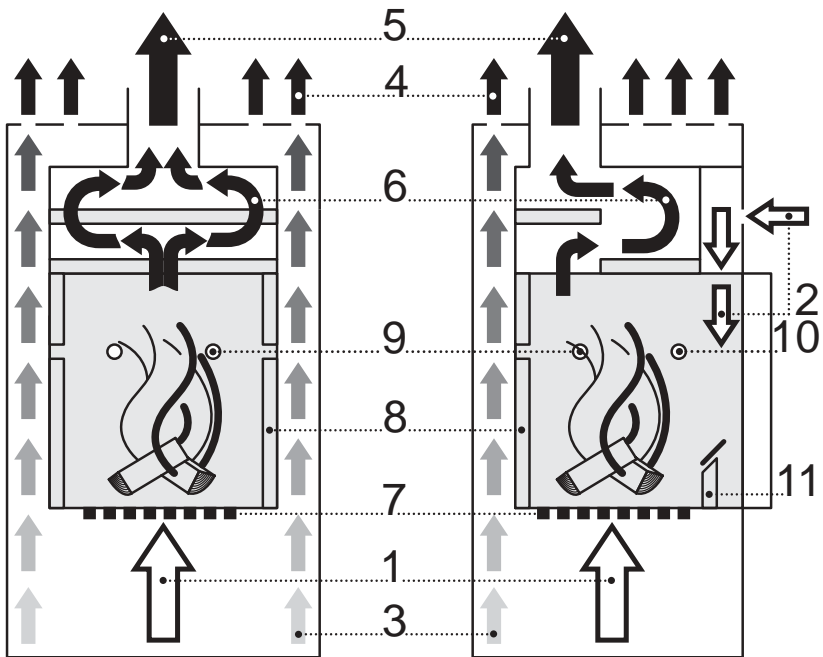
Danach wird das Heizgas im oberen Ofenbereich über eine oder mehrere Umlenkungen, dem Wärmetauscher, der in der Regel aus einem Rohrsystem besteht, zugeführt, wo es nochmals seine Wärme abgibt.

Abschließend verlässt das Abgas über den Abgasstutzen den Kaminofen und wird durch das Verbindungsstück in den Schornstein geleitet, in den es je nach Gerätetyp, Länge des Verbindungsstücks und Anschlussart mit einer Temperatur von Zirka 230-300 Grad eintritt. Dieser restliche Energiegehalt des Abgases sorgt für den notwendigen Förderdruck (Auftrieb) im Schornstein, dem "Motor der Feuerstätte".

Das ist das Funktionsprinzip eines Fireplace - Kaminofens.

Aufgrund Ihrer Konstruktion werden relativ geringe Brennstoffmengen pro Brennstoffaufgabe verwendet.

2. Kaminofen als Beispiel im Querschnitt dargestellt



1. Primärluft
2. Sekundärluft
3. kühle Raumluf
4. Warmluft
5. Abgase
6. Heizgas
7. Rost
8. Brennkammerauskleidung
- 9./10. Tertiärluft
11. Stehrost

3. Raumheizvermögen

nach DIN 18893 in m³ für Gebäude deren Wärmedämmung nicht der Wärmeschutzverordnung entspricht. Für Gebäude deren Wärmedämmung der Wärmeschutzverordnung entspricht, gelten andere Werte (DIN 18893-Bild 1). Fragen Sie Ihren Händler oder Bezirksschornsteinfegermeister.

Heizbedingungen		m ³
9 kW	- günstig	200
	- weniger günstig	120
	- ungünstig	82
8 kW	- günstig	182
	- weniger günstig	105
	- ungünstig	71
7 kW	- günstig	148
	- weniger günstig	86
	- ungünstig	59
6 kW	- günstig	116
	- weniger günstig	69
	- ungünstig	47

4. Allgemeines zur Aufstellung

Grundsätzlich sind alle nationalen, regionalen und örtlichen Gesetze, Verordnungen und Vorschriften zu beachten.

Dies kann zum Beispiel bedeuten, dass je nach Aufstellort die Aufstellung durch eine(n) Fachfirma/Fachbetrieb erfolgen muss oder dass andere oder zusätzliche Brandschutzmaßnahmen vorzusehen sind. Befragen Sie hierzu vor der Aufstellung und Inbetriebnahme Ihren zuständigen Schornsteinfegermeister oder eine sonstige autorisierte Fachperson. (Hilfestellung bietet auch z. B. DIN 18896:2005-06, Feuerstätten für feste Brennstoffe - Technische Regeln für die Installation, Anforderungen an die Bedienungsanleitung).

Die Daten zur Schornsteinbemessung und die einzuhaltenden Sicherheitsabstände zu brennbaren / temperaturempfindlichen Bauteilen und Einrichtungsgegenständen finden Sie auf unserer Homepage bzw. können Sie unseren Kundenservice ansprechen. Vor dem Kauf ist es ratsam eine Schornsteinbemessung vornehmen zu lassen, um die Inkompatibilität des Schornsteines und Kaminofens auszuschließen.

Bitte beachten Sie: Bei dem in der Tabelle "Daten zu Schornsteinbemessung" angegebenen Förderdruck handelt es sich um den Mindestförderdruck am Abgasstutzen der Feuerstätte. Dieser ist notwendig um die Feuerstätte sicher betreiben zu können. Kann dieser Mindestförderdruck nicht sichergestellt werden, ist auf eine Inbetriebnahme der Feuerstätte zu verzichten.

In der Praxis stellen sich oft deutlich höhere und manchmal auch zu hohe Förderdrücke ein. Ein zu hoher Förderdruck, mehr als 20 Pascal, kann in der Feuerstätte zu einer unkontrollierten Verbrennung führen, durch welche die Feuerstätte, das Verbindungsstück und der Schornstein beschädigt werden können. Im Fall eines zu hohen Förderdrucks sind in Absprache mit dem Schornsteinfegermeister oder einer sonstigen autorisierten Fachperson Maßnahmen zur Abhilfe, wie zum Beispiel Einbau einer Drosselklappe oder einer Nebenlufteinrichtung vorzunehmen.

Fireplace- Kaminöfen sind nach DIN 18891, Bauart 1 und DIN EN 13240 geprüft. Sie haben eine selbst schließende Tür und dürfen an bereits belegte Schornsteine angeschlossen werden, wenn diese dafür geeignet sind. (Nicht an Schornsteine für die Öl-/ oder Gasheizung).

Fireplace Kaminöfen sind freistehende Feuerstätten, sie dürfen nicht individuell verkleidet oder wie Kamineinsätze/-Kassetten eingebaut werden. Funktionale Änderungen an den Feuerstätten sind nicht erlaubt.

Bevor Sie mit der Installation beginnen, entfernen Sie alle Verpackungsteile, auch die ggf. vorhandenen Stütz- und Schutzteile aus dem Feuerraum und das Zubehör aus dem Aschekasten bzw. Holzlagerfach. Beachten Sie, dass die Feuerraumauskleidung und die Heizgasumlenkung(en) unbedingt an dem dafür vorgesehenen Platz bleiben / sind. Die Feuerstätten dürfen nicht ohne diese Bauteile betrieben werden.

Beachten Sie, dass Verpackungsmaterial Nägel und andere spitze und scharfe Metallteile enthalten kann - Vorsicht Verletzungsgefahr!

Achten Sie besonders darauf, dass Folien und ähnliches nicht in die Hände von Kindern geraten. Als Spielzeug verwendet besteht Erstickungsgefahr.

Die vorgenannten Materialien sorgfältig einsammeln, von Kindern fernhalten und wie die anderen Verpackungsmaterialien ordnungsgemäß dem entsprechenden ortsüblichen Wertstoffsammel- bzw. Entsorgungssystem zuführen.

Verwenden Sie zu Ihrem Schutz und zur Vermeidung von Fingerabdrücken auf dem noch nicht ausgehärteten Lack bei allen Arbeiten Handschuhe.

5. Vor und bei der Aufstellung ist Folgendes zu beachten:

Aufstellplatz und Anschlussart unter Beachtung der Sicherheitshinweise sorgfältig auswählen.

Der Schornstein muss für den Betrieb der Feuerstätte geeignet sein.

Die Aufstellung und der Betrieb der Feuerstätte muss beim Bezirksschornsteinfegermeister oder einer sonstigen autorisierten Fachperson angemeldet und je nach örtlicher Vorschrift von ihm schriftlich genehmigt werden. Lassen Sie sich ein Abnahmeprotokoll ausstellen!

Die Schornsteinbemessung erfolgt nach der jeweils örtlich gültigen Vorschrift, in der Regel ist dies eine nationale oder europäische Norm. Die Daten zur Schornsteinbemessung finden Sie auf unserer Homepage bzw. auf Anfrage bei unserem Kundenservice. Auch zur sicheren Installation des Verbindungsstückes ist die jeweils örtlich gültige Vorschrift zu beachten, in der Regel ist dies eine nationale oder europäische Norm!

Eine ausreichende Zufuhr von Verbrennungsluft muss sichergestellt werden. Bei Betrieb in dicht geschlossenen Räumen muss eventuell Luft von außen zugeführt werden, gleiches gilt, wenn im Lüftungsverbund eine Dunstabzugshaube im Abluftbetrieb arbeitet, eventuell ist ein Verriegelungsschalter Abzugshaube / Fenster zu installieren. Fireplace - Feuerstätten sind teilweise mit einem Verbrennungsluftstutzen für den Anschluss einer Außenluftversorgung ausgestattet.

Der Betrieb eines Kaminofens in einem Gebäude mit luftdichter Hülle in Verbindung mit einer mechanischen Be- und Entlüftungsanlage ist nur unter ganz bestimmten Voraussetzungen erlaubt. Dies sind unter anderem die Zulassung des Kaminofens als raumluftunabhängige Feuerstätte und eine gesicherte, dichte Verbrennungsluftzufuhr von Außen. Hierzu befragen Sie auf jeden Fall einen Fachbetrieb und Ihren Schornsteinfegermeister!

Den Aufstellplatz der Feuerstätte möglichst nahe am Schornstein wählen um lange, waagerechte Verbindungsstücke zu vermeiden. Der Aufstellboden muss eben und waagrecht sein. Achten Sie darauf, dass der Boden über eine ausreichende Tragfähigkeit verfügt. Bei nicht ausreichender Tragfähigkeit des Bodens kann evtl. durch die Verwendung einer Lastverteilungsplatte Abhilfe geschaffen werden, ziehen Sie auf jeden Fall eine autorisierte Fachperson hinzu.

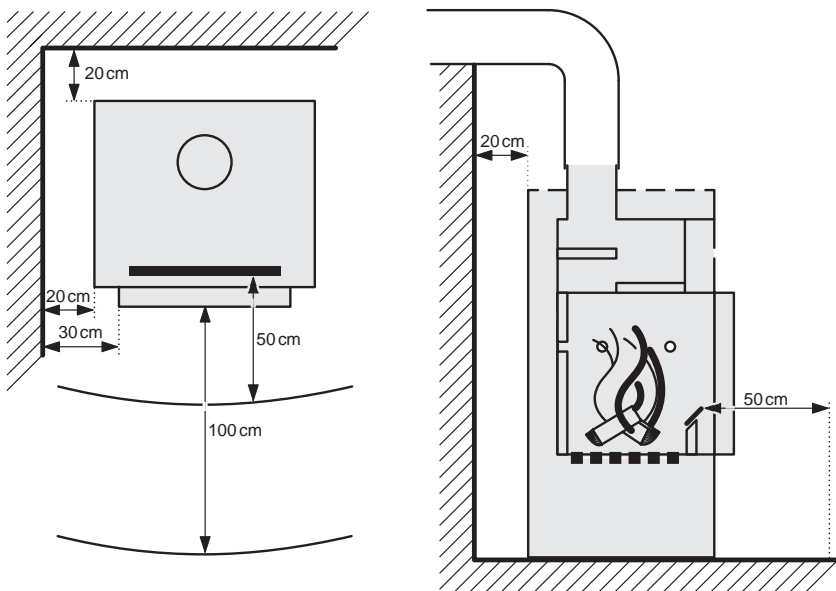
6. Sicherheitsabstände zu brennbaren / temperaturempfindlichen Bauteilen und Einrichtungsgegenständen.

Mindestsicherheitsabstände zu brennbaren / temperaturempfindlichen Materialien:

Im technischen Datenblatt und auf dem Typenschild sind die - eventuell von den nachfolgend genannten und skizzierten Standardangaben abweichenden - Sicherheitsabstände aufgeführt.

Bei brennbaren / temperaturempfindlichen Böden muss eine nicht brennbare Bodenplatte verwendet werden, die die Feuerstätte nach vorne um 50 cm und seitlich um 30 cm überragt, gemessen ab Stehrost (nach vorne) bzw. Innenkante Feuerraum (jeweils seitlich). Geeignete Unterlagen aus Metall oder Glas finden Sie im Fireplace Zubehörsortiment.

Seitlich und hinter der Feuerstätte sowie im Strahlungsbereich des Feuerraums sind Sicherheitsabstände zu brennbaren / temperaturempfindlichen Materialien gemäß technischem Datenblatt und Typenschild unbedingt einzuhalten.



Wenn eine Feuerstätte ohne Abstand zu brennbaren / temperaturempfindlichen Materialien aufgestellt werden kann, ist dies im technischen Datenblatt und auf dem Typenschild vermerkt.

Hinweise zu den Sicherheitsabständen des Verbindungsstücks zu brennbaren / temperaturempfindlichen Materialien finden Sie bei der Beschreibung der Anschlussmöglichkeiten und dessen Montage.

7. Vorbereitung der Feuerstätte für den Anschluss an den Schornstein.

Anschlussart wählen!

Der Durchmesser des Verbindungsstückes: 150 mm.

Die Feuerstätten sind werkseitig für den oberen Anschluss vorbereitet. Wir empfehlen aus brenntechnischen Gründen diese Anschlussart. Schornsteinanschluss vorbereiten für den Anschluss hinten: Höhe bis Unterkante Rauchrohr. Sollten Sie den hinteren Anschluss wählen, entfernen Sie die hinteren Abdeckungen, demontieren Sie den Abgasstutzen oben und montieren ihn hinten, verschließen Sie mit den hinten entfernten Anschlussabdeckungen die obere Anschlussöffnung. Achten Sie auf dichte Montage!

Wechsel der Anschlussart von hinten nach oben: Anschlussstutzen hinten demontieren, die obere Abdeckung hinten montieren, Rückwand mit Strahlungsschutzblech verschließen, Abgasstutzen oben montieren. Immer auf dichte Montage achten.

Für den Anschluss oben: Die Anschlusshöhe kann individuell gewählt werden, sollte jedoch 1 m ab Oberkante des Kaminofens nicht übersteigen. Der waagerechte Teil des Verbindungsstückes muss mindestens 40 cm von der Decke entfernt bleiben. Achten Sie darauf, dass das Verbindungsstück im Übergangsbogen von senkrecht zu waagrecht eine dicht schließende Reinigungsklappe hat.

8. Anschluss an den Schornstein.

Zur Einführung des Verbindungsstückes in den Schornstein empfehlen wir die Verwendung eines doppelten Wandfutters.

Das Wandfutter (bauseitig) in den Schornsteinanschluss / Schornsteinwandung dicht einbauen.

Im Umkreis von 20 cm um das Wandfutter alle brennbaren Baustoffe / Materialien entfernen und durch nicht brennbare Baustoffe / Materialien ersetzen. Wandfutter dicht und sorgfältig einmontieren.

Wir empfehlen hinter der Feuerstätte, bei Eckbau auch seitlich evtl. vorhandene Tapete zu entfernen.

Für die Montage der Verkleidung bei Fireplace-Feuerstätten mit Keramik- oder Steinverkleidung sind vor Anschluss des Verbindungsstückes die Hinweise für die Montage der Verkleidung durchzulesen und zu beachten (siehe gesonderte Montage-Anleitung).

Verbindungsstück montieren: das Verbindungsstück (bauseitig) gut abgedichtet (Kesselkitt) auf den Anschlussstutzen der Fireplace - Feuerstätte stecken. Nun die Feuerstätte unter Berücksichtigung der notwendigen Sicherheitsabstände zu brennbaren Bauteilen und Einrichtungsgegenständen an den vorgesehenen Aufstellplatz schieben und so ausrichten, dass das Verbindungsstück in das vorbereitete Wandfutter des Schornsteinanschlusses passt, abdichten. Die einzuhaltenden Sicherheitsabstände zu brennbaren / temperaturempfindlichen Bauteilen und Einrichtungsgegenständen finden Sie auf dem Typenschild.

Achtung!

Alle Verbindungsstückanschlüsse müssen dicht und fest miteinander verbunden sein, das Verbindungsstück darf nicht in den freien Querschnitt des Schornsteins hineinragen. Wir empfehlen alle Übergänge mit z.B. Kesselkitt abzudichten.

Beachten Sie bitte bei der ersten Inbetriebnahme Ihres neuen Fireplace-Kaminofens die Hinweise der Bedienungsanleitung!

9. Montage der Keramik-/Specksteinverkleidung bei Fireplace Kaminöfen

Grundsätzlich werden alle Fireplace-Feuerstätten fertig zusammengebaut ausgeliefert und müssen vor Inbetriebnahme nur fachgerecht angeschlossen werden. Einige Modelle werden als Bausatz geliefert. Bei diesen Modellen beachten Sie bitte, die separat beigelegte Montageanleitung!

Falls Sie die hochwertigen Verkleidungsteile montieren müssen, aus welchem Grund auch immer, rufen Sie bitte vorher bei der Firma Fireplace an, oder lassen Sie einem Fachmann die Montage machen.

In jedem Fall können wir Ihnen eine Anleitung zuschicken, welche die nötigen Schritte erklärt.

Vor Anschluss der Feuerstätte können Sie alle nicht fest montierten Teile, wie Speckstein, oder Keramik im Warmhaltefach, oder die großen Abdeckplatten entfernen. Dadurch können Sie verhindern, dass die eventuell beim Bewegen des Ofens runterfallen, bzw. kann somit das Transportgewicht reduziert werden.

10. Bedienung

Grundsätzlich sind alle nationalen, regionalen und örtlichen Gesetze, Verordnungen und Vorschriften zu beachten. Dies kann zum Beispiel bedeuten, dass je nach Aufstellort der Feuerstätte besondere Betriebsbestimmungen bzw. Betriebseinschränkungen zum Beispiel hinsichtlich Betriebsdauer oder einzusetzender Brennstoffe zu beachten sind. Befragen Sie hierzu vor der Aufstellung und Inbetriebnahme Ihren zuständigen Schornsteinfegermeister oder eine sonstige autorisierte Fachperson.

11. Geeignete Brennstoffe

In aller Regel ist Ihr Fireplace Kaminofen für die Brennstoffe

- trockenes Scheitholz
- Holzbriketts
- Braunkohlenbriketts geeignet.

Genaue Angaben finden Sie im technischen Datenblatt im Anhang und auf dem Typenschild. Diese Angaben müssen unbedingt beachtet werden. Die Verwendung von dort nicht für Ihre Feuerstätte als geeignet genannten Brennstoffen ist nicht zulässig.

Welchen Brennstoff Sie auch verwenden, setzen Sie nur hochwertige Qualitätsbrennstoffe ein.

Ihr Schornsteinfeger und auch der Handel beraten Sie gerne.

Scheitholz erreicht nach einer Lagerung von 1 bis 2 Jahren im Freien (oben abgedeckt und gegen Schlagregen geschützt) eine Feuchtigkeit von ca. 15 % bis 20 % und ist dann zum Heizen geeignet.

Frisch geschlagenes Holz hat eine sehr hohe Feuchtigkeit und brennt deshalb schlecht. Neben dem sehr geringen Heizwert belastet es die Umwelt und beschädigt Ihren Kaminofen.

Durch die erhöhte Kondensat- und Teerbildung kann zu Kaminofen- und insbesondere zur Schornsteinversottung führen. In jedem Fall trägt nasses Holz maßgeblich zur Scheibenverschmutzung bei und es entstehen vermeidbare Emissionen.

Holz ist ein Brennstoff für den Betrieb Ihrer Feuerstätte bei Nennleistung und im oberen Leistungsbereich. Holz ist kein Brennstoff für den Schwachlastbetrieb. Wenn Sie eine geringere Leistung als die Nennwärmeleistung mit Holz erreichen wollen, geben Sie geringere Brennstoffmengen auf!

Werfen Sie die Brennstoffe nicht in den Feuerraum, Sie beschädigen sonst die Feuerraumauskleidung!

Beachten Sie, dass einige Holzbrikettsorten beim Verbrennen aufquellen,

wählen Sie die Holzbrikettlänge so, dass genügend Ausdehnungsraum im Feuerraum bleibt, oder wählen Sie Holzbriketts die nicht aufquellen!

Braunkohlenbriketts können Sie wie Holz und Holzbriketts für die Nennwärmeleistung und den oberen Leistungsbereich verwenden. Zusätzlich sind Braunkohlenbriketts auch für eine Gluthaltung über Nacht geeignet (ca. 10 Stunden). Dafür Braunkohlenbriketts die aufgelegte Brennstoffmenge erst richtig durchbrennen lassen, dann den Primärluftregler zur Gluthaltung schließen!

Die für Ihren Kaminofen geeigneten Brennstoffe, ihre maximale Aufgabemenge und die richtige Einstellung von Primär- und Sekundärluft sind Voraussetzung für den einwandfreien Betrieb des Kaminofens.

12. Emissionsbegrenzung

Nur bei Einsatz der als geeignet genannten Brennstoffe heizen Sie sicher und ohne unnötige Emissionen.

Zusätzlich werden durch die dem jeweiligen Wärmebedarf angepassten Brennstoffteilmengen unnötige Emissionen vermieden. Ihre Feuerstätte ist keine Müllverbrennungsanlage!

Andere Brennstoffe als die genannten dürfen nicht verwendet werden!

Laut Bundes-Emissions-Schutzgesetz ist es verboten, zum Beispiel folgende Brennstoffe in Kaminöfen zu verfeuern:

- feuchtes, bzw. mit Holzschutzmittel behandeltes Holz
- Hackschnitzel
- Rinden- oder Spanplattenfälle
- Kohlengrus
- Abfälle, Müll, Kunststoff, Plastik usw.
- Papier und Pappe (außer zum Anzünden, wir empfehlen jedoch die Verwendung von Anzündwürfeln)
- Harzhaltige Hölzer (Fichte, Tanne...) nur gemischt mit Hartholz verwenden

13. Inbetriebnahme, erstes Anzünden:

Damit der Brennstoff schnell zündet, ist am Anfang eine hohe Verbrennungstemperatur nötig, daher muss eine ausreichende Menge Anzünder und Anfeuerholz auf den Rost des Feuerraumbodens gelegt werden. Darauf werden zwei bis drei kleine Holzscheite gelegt. Beispiel siehe Bild A.

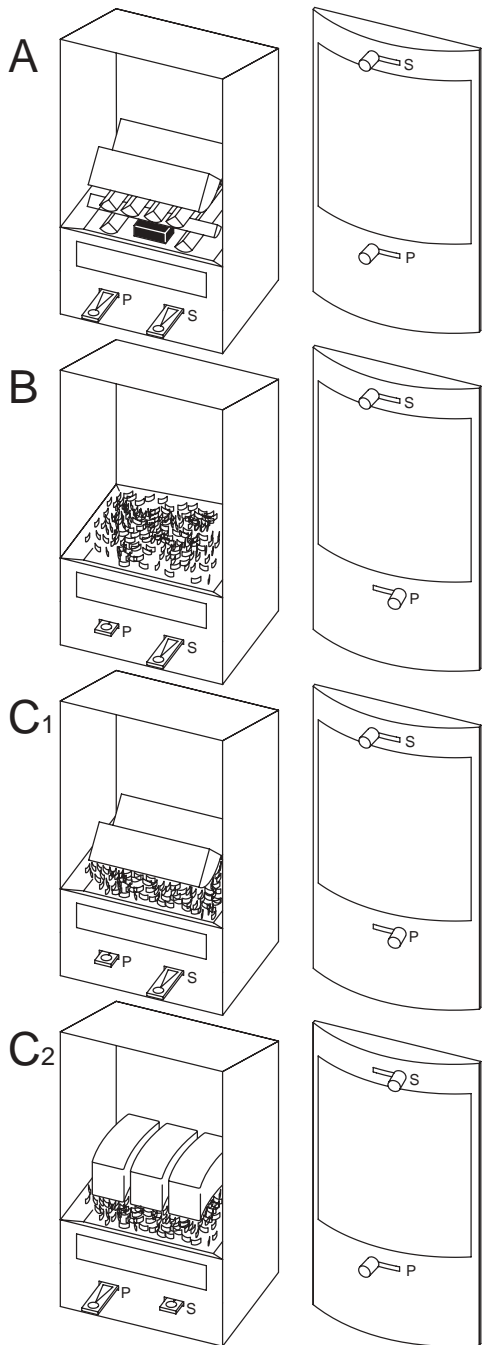
Die Anzündwürfel entzünden, die Feuerraumtür(en) schließen, bzw. beim ersten Anheizen und nur beim ersten Anheizen die Feuerraumtür(en) nur leicht anlehnen, um zu vermeiden, dass die Dichtung statt in ihre Führung, an den Ofenkörper festklebt. Alle Verbrennungsluftschieber/-regler öffnen bzw. in

"Anzündstellung" bringen. Sobald das Holz vollständig überzündet hat / brennt, die Verbrennungsluftschieber /-regler auf Nennlastbetrieb zurückdrehen.

Nachdem sich ein Glutbett gebildet hat - und keine oder nur noch kleine / kurze Flammen zu sehen sind - erneut Brennstoff (Scheitholz, Holzbriketts, Braunkohlenbriketts) auflegen, überzünden lassen und dann das Gerät auf den individuellen Wärmebedarf einstellen. Beispiel siehe Bild B und Bild C1/2.

Dabei immer auf eine optimale Verbrennung achten! Bei einer zu hohen Luftzufuhr oder bei zu großer Brennstoffaufgabe kann es zu einer Überlastung der Feuerstätte kommen. Vorsicht - sehr hohe Temperaturen und hohe, vermeidbare Emissionen. Zu wenig Luft führt dagegen zu Sauerstoffmangel und einer unvollständigen Verbrennung - Schwelbetrieb- und damit zu hohen, vermeidbaren Emissionen.

Der Kaminofen ist mit einem hochwertigen temperaturbeständigen Lack beschichtet, der seine endgültige Festigkeit erst nach dem ersten Aufheizen erreicht. Beim ersten Anheizen des Kaminofens beginnt der Lack fest zu werden. Dabei kommt es zu einer Geruchsbildung die als unangenehm empfunden werden kann. Der auftretende Geruch wird nach dem Einbrennen der Lackierung verschwinden, wenn der Kaminofen mehrere Stunden gebrannt hat. Auf jeden Fall ist der Aufstellraum während dieser Zeit gut zu lüften.



Stellen Sie während der Aushärtephase des Lacks nichts auf den Kaminofen und berühren Sie nicht die Oberfläche, da sonst die Lackierung beschädigt werden könnte! Verwenden Sie zu Ihrem Schutz und zu Vermeidung von Fingerabdrücken auf dem noch nicht ausgehärteten Lack bei allen Arbeiten Handschuhe. Lassen Sie die Feuerraumtür und Backfachtür beim ersten Heizen leicht offen, hierdurch wird erreicht, dass die Dichtungsschnur der Türen nicht am Lack festklebt.

14. Heizbetrieb

War der Kaminofen bereits in Betrieb ggf. Asche abrütteln, wenn Rüttelrost vorhanden oder mittels Kaminbesteck Asche entfernen. Den Aschekasten bei möglichst kaltem Kaminofen entleeren.

Beginnen Sie den Heizbetrieb wie unter "Inbetriebnahme, erstes Anzünden" beschrieben.

Wenn der aufgegebene Brennstoff abgebrannt ist, öffnen Sie die Feuerraumtür langsam und vorsichtig. Damit vermeiden Sie, dass Asche und evtl. Heizgas aus dem Feuerraum herausgezogen werden. Rütteln Sie die evtl. vorhandene Asche ab und ebnen Sie, wenn notwendig, das Glutbett vorsichtig etwas ein. Geben Sie die dem Wärmebedarf entsprechende Brennstoffmenge mit einem etwa fingerbreiten Abstand der einzelnen Stücke zueinander auf die Glut. Schließen Sie umgehend die Feuerraumtür(en). Feuerraumtür nur bis einen Winkel von 90 Grad öffnen, damit wird ein Defekt der Rückholfeder vermieden. Stellen Sie die Verbrennungsluftschieber/-regler auf Nennlastbetrieb oder bei Verwendung von Braunkohlenbriketts ggf. auf Gluthaltung. Dabei immer auf eine optimale Verbrennung achten!

Wiederholen Sie den Vorgang, wenn der aufgegebene Brennstoff abgebrannt ist. Geben Sie nie mehr Brennstoff auf, als die KW Zahl des Gerätes begründet (2,5 kg Kaminholz entsprechen 9KW Leistung). Generell darf in einem Kaminofen nur eine Lage Brennstoff aufgegeben werden. Legen Sie neuen Brennstoff erst nach, wenn die vorherige Brennstoffaufgabe bis auf ein Glutbett heruntergebrannt ist.

Vermeiden Sie Glutanhäufungen im Feuerraum.

Vermeiden Sie Schwelbetrieb! Wenn Sie eine geringere Leistung als die Nennwärmeleistung haben möchten, geben Sie weniger Brennstoff auf, schließen Sie auf keinen Fall die Verbrennungsluft vollständig!

Ihr Kaminofen ist ein Kaminofen mit selbst schließender(n) Feuerraumtür(en). Er darf nur mit geschlossener(n) Feuerraumtür(en) betrieben werden.

Öffnen Sie die Feuerraumtür(en) während des Betriebs nur zum Nachlegen von Brennstoff und dies erst wenn die vorherige Brennstoff aufgabe bis auf ein Glutbett heruntergebrannt ist.

Öffnen Sie die Feuerraumtür(en) langsam. Ein zu schnelles Öffnen kann einen Sog bewirken durch den Asche und Heizgas aus dem Feuerraum heraus gezogen wird.

Beachten Sie, dass Ihr Kaminofen bestimmungsgemäß heiß wird. Halten Sie Kinder oder gebrechliche oder behinderte Personen von dem in Betrieb befindlichen Kaminofen fern.

Beachten Sie die Angaben zur Verbrennungslufteinstellung. Geringfügige Abweichungen von diesen Vorgaben sind in Abhängigkeit vom realen Schornsteinzug möglich.

Falscheinstellungen können jedoch zu Scheibenverschmutzung und Schäden am Kaminofen, Verbindungsstück und Schornstein führen.

Beim Anheizen des kalten Kaminofens kann es zu einer Dunkelfärbung der Feuerraumauskleidung kommen. Diese Verfärbung bildet sich zurück, sobald der Feuerraum seine Betriebstemperatur erreicht hat.

Den Aschekasten immer rechtzeitig, bei kaltem Kaminofen, entleeren, sonst kommt es zu einer Behinderung der Verbrennungsluftzufuhr, die auch beim Einströmen in den Feuerraum den Rost kühlen soll. Ist zuviel Asche im Aschekasten und wird dadurch das Zuströmen der Verbrennungsluft behindert, kommt es zu einer Schädigung der Rosteinrichtung.

Ist es notwendig, den Aschekasten während des Betriebs zu entleeren muss der nach dem Entleeren sofort wieder eingesetzt werden.

In der Übergangszeit, im Herbst und im Frühjahr, kann es bei Außentemperaturen um 15°C zu Zugstörungen im Schornstein kommen, verzichten Sie dann auf den Betrieb Ihres Kaminofens.

Achtung:

Beim Betrieb eines Kaminofens lagern sich im Kaminofen, Verbindungsstück und Schornstein brennbare Rückstände ab. Dies umso mehr wenn nasses und / oder behandeltes Holz oder generell nicht zulässige Brennstoffe verwendet werden. Auch der nicht erlaubte Schwelbetrieb und die Überlastung tragen zu einer erheblichen Verschmutzung von Kaminofen, Verbindungsstück und Schornstein bei. In seltenen Fällen kann es aufgrund von nicht regelmäßig durchgeführter Reinigung von Kaminofen, Verbindungsstück und Schornstein zu einem Überzünden dieser Rückstände kommen. Dies kann zu einem Schornsteinbrand führen. Dies ist erkennbar an dunklen / schwarzen Abgaswolken die aus der Schornsteinmündung ausströmen, einer Temperaturerhöhung der Schornsteinaussenwand und evtl. an einem Pfeifgeräusch am Kaminofen, bedingt durch eine verstärkte Sogwirkung des Schornsteins. **Wenn ein Schornsteinbrand auftritt schließen Sie sofort die Verbrennungsluft und rufen Sie die Feuerwehr. Auf gar keinen Fall schützen oder spritzen Sie Wasser in den Schornstein, es besteht dann die Gefahr einer Dampfexplosion.**

15. Tipps für die Praxis.

Heizen während der Übergangszeit

Voraussetzung für die gute Funktion des Kaminofens ist der richtige Förderdruck (Schornsteinzug). Dieser ist auch von der Außentemperatur abhängig. Bei höherer Außentemperatur (über 15°C) kann es deshalb zu Störungen durch mangelhaften Förderdruck kommen.

Was tun?

- Primärluft-Regler weiter öffnen, Sekundärluft-Regler ganz öffnen!
- Mit Kleinholz ein Lockfeuer schaffen!
- Nur kleine Brennstoffmengen auflegen!
- Asche häufig abrütteln, wenn Rüttelrost vorhanden, oder mittels Kaminbesteck Asche entfernen.
Auf Gluthaltung verzichten.
- Die aufgelegte Brennstoffmenge richtig durchbrennen lassen
- Ggf. auf die Inbetriebnahme verzichten!

Was ist, wenn

...der Kaminofen beim Anheizen nicht richtig zieht?

- ist der Schornstein oder das Ofenrohr undicht,
- ist der Schornstein nicht richtig bemessen,
- ist die Tür einer anderen, an diesen Schornstein angeschlossenen Feuerstätte offen.
- ist die Außentemperatur zu hoch

...der Raum nicht warm wird?

- ist der Wärmebedarf zu groß - Gerät zu klein gewählt,
- ist zu viel Asche auf dem Rost,
- ist das Abgasrohr verstopft,
- ist der Primärluft-Regler geschlossen.

...der Kaminofen zu hohe Leistung abgibt?

- ist der Primärluft-Regler zu weit offen,
- ist der Aschekasten, Aschenraumtür /- Klappe nicht dicht geschlossen,
- ist der Förderdruck zu hoch, keine Drosselklappe eingebaut
- ist zu viel Brennstoff aufgegeben.

...Schäden an der Rosteinrichtung auftreten oder sich Schlacke bildet?

- der Kaminofen wurde überlastet,
- der Aschekasten wurde nicht rechtzeitig entleert,
- der Aschekasten, Aschentür / - Klappe nicht dicht geschlossen,
- ist der Förderdruck zu hoch.

16. Besondere Hinweise

- Kaminöfen sind als Zusatzheizung gedacht.
- Bei einer wesentlichen oder länger dauernden Überbelastung des Kaminofens über die Nennleistung hinaus, sowie die Verwendung anderer als der genannten Brennstoffe, entfällt die Gewährleistung des Herstellers.
- Keine heiße Asche entnehmen! Asche nur in feuersicheren, unbrennbaren Behältern lagern! Behälter nicht auf/neben brennbare, temperaturempfindliche Materialien stellen!

Achtung:

- Die Oberflächen werden heiß! Zur Bedienung immer Handschuh bzw. Bedienungsgriffe benutzen. Kinder vom Kaminofen fernhalten.
- Niemals Spiritus, Benzin oder andere feuergefährliche Stoffe zum Anzünden verwenden!
- Im Strahlungsbereich des Kaminofens dürfen bis zu einem Abstand von 100 cm, gemessen ab Sichtscheibe der Feuerraumtür, keine Gegenstände aus brennbaren Stoffen abgestellt werden. Siehe unter Mindestsicherheitsabstände. Schutzgitter gehören nicht zum Lieferumfang.

17. Reinigung (im kalten Zustand des Ofens)

Was?	Wie oft?	Womit?
Feuerraum Umlenkung Wärmetauscher	nach Bedarf mind. 1 x pro Jahr	Handfeger Staubsauger
Verbindungsstück (Ofenrohr)	s.o.	s.o.
Messing-, Chrom-teile	nach Bedarf	in kaltem Zustand mit im Handel erhältlichem Reiniger
Glasscheibe	nach Bedarf	in kaltem Zustand mit im Handel erhältlichen Reiniger (Backofenspray, Glasreiniger) oder feuchtem Tuch mit Holzasche, keine Scheuermittel verwenden
Kaminofen (außen)	nach Bedarf	Nur Trocken reinigen! Handfeger Staubsauger
Specksteinverkleidung	nach Bedarf	mit Bremsenreinigerspray (Auf ein Tuch spritzen und damit den Stein abreiben, nicht das Metall!)

18. Das Fireplace-Qualitätsversprechen:

Dieser Kaminofen wurde nach modernsten technischen Erkenntnissen konstruiert und unter Verwendung hochwertiger Materialien gebaut. Alle Produktionsschritte wurden ständig überprüft, der fertige Kaminofen hat eine umfassende Endkontrolle durchlaufen.



19. Allgemeine Garantiebedingungen der Firma Fireplace GmbH

1. Die Garantiegeberin übernimmt folgende Garantie:

A) Zwei Jahre Garantie für den Korpus, dessen zweckgemäße Werkstoffbeschaffenheit und Verarbeitung, sowie seine Funktionsfähigkeit nach DIN EN 13240. Dabei ist Voraussetzung für die Garantieanspruchnahme, dass die Aufbau- und Bedienungsanleitung sorgfältig beachtet und die auf dem Geräteschild angegebene Leistung eingehalten wurde.

B) Für die Dauer von einem Jahr gewährt die Garantiegeberin eine Garantie für defekte, austauschbare Teile, ausgenommen die unter Punkt 8 der Allgemeinen Garantiebedingung aufgeführten Teile.

2. Die Garantie umfasst die Nachbesserung garantierter Teile nach Wahl der Garantiegeberin durch Ersatz (Lieferung eines gleichwertigen Teils) oder Instandsetzung durch den Kundendienst der Garantiegeberin. Diese hat das Recht, die Arbeiten an Dritte zu vergeben. Im Falle der Nachlieferung eines gleichwertigen Teils hat die Garantiegeberin gegen den Käufer einen Anspruch auf Nutzungsentschädigung für die Ingebrauchnahme des zurückgenommenen Kaufgegenstandes.

3. Die Garantie gilt ab Kaufdatum.

4. Der Käufer kann die Garantie nur in Anspruch nehmen, wenn folgende Belege/Angaben vorgelegt werden:

A) Ein Kaufbeleg, auf dem das Datum des Kaufes vermerkt ist.

B) Die Produktionsnummer (siehe Typenschild oder Garantiekarte)

C) Ein Abnahmeprotokoll eines Schornsteinfegermeisters, bzw. bei Funktionsstörung die Schornsteinberechnung nach DIN 4705.

5. Der Garantiefall ist unverzüglich, spätestens jedoch zwei Wochen nach Feststellung der Garantiegeberin oder dem zuständigen Fachhändler zu melden.
6. Der Käufer hat die für die Feststellung des Schadens erforderlichen Auskünfte zu erteilen, dies auf Verlangen mit Fotos zu dokumentieren und eine Untersuchung der beschädigten Teile jederzeit zu gestatten. Ersetzte Teile müssen vom Käufer auf Verlangen zur Verfügung gestellt werden
7. Der Käufer hat auf Verlangen des Garantiegebers Nachweise über durchgeführte Wartungsarbeiten vorzulegen oder zu übersenden
8. Die Garantie ist ausgeschlossen bei:
 - A) Verschleißteilen, solche sind insbesondere dem Feuer ausgesetzte Teile, Dichtungen, Oberflächenbeschichtung / Lack, Schamott-, Vermiculitsteine, Glasscheiben und bewegliche Metallteile.
Achtung! Risse / Bruch in der Schamott-, Vermiculitsteinen sind kein Grund zur Reklamation, oder Tausch!
 - B) Transportschäden;
 - C) unsachgemäße Installation, Benutzung oder Wartung;
 - D) Defekte, die durch sonstige äußere Einwirkung entstanden sind;
 - E) materialbedingte Unregelmäßigkeiten bei Keramik, Speckstein und Naturstein;
 - F) Nichtvorlage, Bescheinigung oder Verfälschung der unter Punkt 4 genannten Unterlagen.
9. Die Garantiegeberin ist nicht haftbar für direkten oder indirekten Schaden, der dem Käufer durch Mängel des gekauften Produktes entsteht oder für Schäden, die bei der Ausführung der Arbeiten im Rahmen der Garantie entstehen.
10. Die Garantiefrist wird durch die Ausführung von Arbeiten / Austausch im Rahmen der Garantie nicht verlängert oder erneuert.
11. Die Garantie wird von der Garantiegeberin als Herstellerin des Produktes übernommen. Etwaige gesetzliche Gewährleistungs-, oder Haftungsansprüche, auch solche gegen den Händler, von dem das Produkt gekauft wurde, werden durch diese Garantie weder ersetzt noch beschränkt. Der Kundendienst der Garantiegeberin steht auch nach Ablauf der Garantie jederzeit - gegen Berechnung - zur Verfügung.
12. Technische Änderungen behält sich die Garantiegeberin vor.

Inhaltsverzeichnis

2. - Fire Plus-System
3. - Kaminofen als Beispiel im Querschnitt dargestellt
 - Leistungsabhängiges Raumheizvermögen
4. - Raumheizermögen nach kW getrennt
 - Aufstellanleitung
6. - Vorschriften und Sicherheitsmaßnahmen
7. - Mindestsicherheitsabstände
9. - Montage der Keramik-/Specksteinverkleidung
 - Montagehinweise der Specksteinverkleidung
10. - Bedienung
 - Geeignete Brennstoffe
11. - Emissionsbegrenzung
 - Beachten Sie beim ersten Heizen
12. - Anzünden
 - Einstellen der Verbrennungsluft
13. - Heizen
15. - Heizen während der Übergangszeit und Ratschläge
16. - Besondere Hinweise
 - Reinigung
17. - Fireplace Qualitätsversprechen
 - Fireplace Garantie
- 19.

Fireplace-Pećnice

Uputstvo instaliranja i primjene,
uvjeti garancije

bih

Poštovani Kupci!

Vi ste se odlučili za kupovinu jedne FIREPLACE pećnice na osnovu čega Vam se želimo zahvaliti.

Praskavi zvuk, vidljiva vatra kamina vam pruža osjećaj udobnosti i sigurnosti.

Kombinacija toplog grijanja i termo-zračenja osigurava pogodnu i zdravu klimu u prostoriji. Zajednička primjena moderne tehnike grijanja, izvanrednog kvaliteta materijala i efektivne razmjene toplote daje veći stupanj korisnosti i ekonomičan rad. Razni zagrijevni materijali, kao suho drvo, smeđo-ugljeni briket, odnosno drveni briket mogu pridržavanjem uputstva za primjenu izgorjeti bez štetnih materijala. I na kraju goreći plamen u Vašoj FIREPLACE pećnici stvara ujedno ugodnu atmosferu članovima obitelji i prijateljima.

Primjena odlične sirovine osigurava dugotrajnost doživljaja koji daje plamen. Toliko je bitan i Vaš doprinos pažljivim čitanjem uputstva i datih opisanih savjeta i tabela. Jedno pogrešno opremanje i povezivanje, opterećivanje uređaja ili neodgovarajuća primjena zagrijevnog materijala pored najbolje kvalitete može po sebi stvoriti štetu u uređaju, u spojnici i dimnjaku.

Želimo Vam mnogo radosti i ugodno vrijeme prilikom korišćenja kamina.

Fireplace d.o.o.

1. Fire plus-sistem

Fireplace Fire-Plus-Sistem Vam obezbeđuje optimalno gorenje, kao i stupanj korisnosti koji je kombiniran sa efikasnim sistemom izmjene toplote.

Poslije stavljanja i zapaljivanja zagrijevnog materijala počinje prva faza toka gorenja koja nastaje na osnovu sagorijevanja propusnih gasova. To je vrijeme „visokog plamena”. Kada se povukao plamen, onda dolazi druga faza gdje sagorjeva ostatak uglja. Ovaj proces je karakterističan kod jakih žeravica, bez plamena ili sa manjim povremenim plamenom. Jedno optimalno, korisno gorenje sa obzirom na okolinu se samo onda može dospjeti, ako obezbedimo potrebnu količinu zraka u svim fazama sagorijevanja na odgovarajućim mjestima. Mješani gasovi sa zrakom podjednako pozitivnu utječu na proces gorenja.

Ovo efikasno gorenje se dobija pomoću Fire-Plus-Sistema. Dostignuti primarni zrak preko otvora rešetki se dopunjuje ulaznim tercier-zrakom u raznim visinama vatre i staklenog štitnika- sekunder. „Visoko-plameni” zagrijevni materijali su drvo, smeđi-ugljeni briket i drveni briket.

U ovoj visini i kasnije u dijelu iznad žeravica, sekunder i tercier-zrak se na taj način unosi što se miješa zrak i gasovi i ovisno od strukture gasova dolazi do dobrog sagorijevanja. Oplata odlične kvalitete (šamot, vermikulit) osigurava visoku temperaturu i time potpomaže ovaj proces.

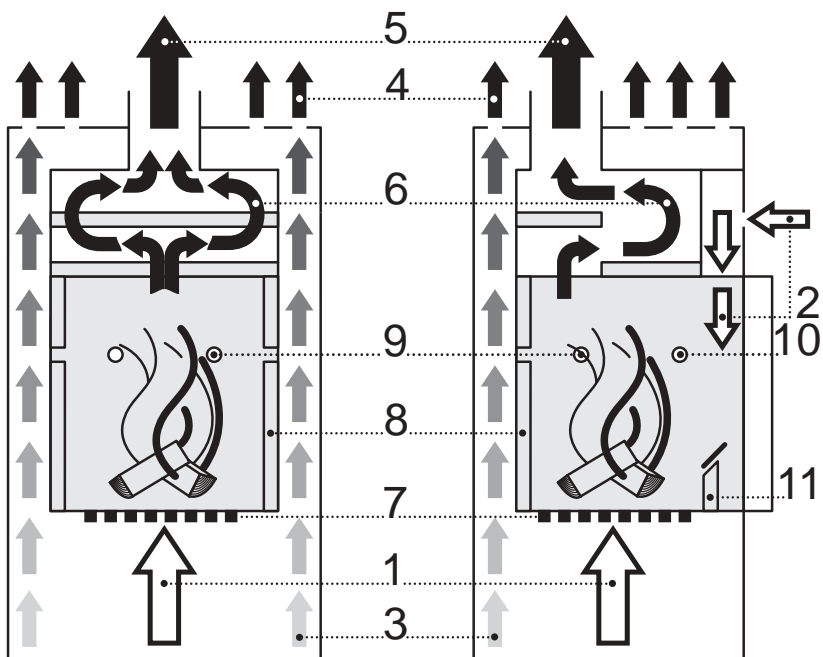
Nakon toga dolazi do prenošenja gasova u gornjem dijelu pećnice, preko jedne ili više ploča, to jest preko sistema izmjene toplote. To se zapravo praktično sastoji iz cijevnog sistema, gdje dolazi do još jedne predaje toplote.

Gasovi na kraju napuštaju pećnicu preko dimovodne cijevi i preko sastavne cijevi, ovisno od tipa, otprilike na 250-330°C stupnja dospijevaju u dimnjak. Ostatak energije gasova osigurava potreban pritisak u dimnjaku u „motoru peći”.

Ovo je princip funkcioniranja Fireplace-pećnice.

Kaminski kazani nisu kazani koji „neprestano gore”, tako da strukturno nije osigurana funkcija bez prestanka. Ovo proizilazi iz konstrukcije da se u pećnicu odjednom može samo raletivno mala količina zagrevnih materijala staviti. O stavljanju veće količine možete dobiti više informacija u priloženom tehničkom opisu.

2. Popriječni Nacrt pećnice



1. Primer (primarni) zrak
2. Sekunder (sekundarni) zrak
3. „Hladan” zrak u sobi
4. Topli zrak
5. Odlazni gasovi
6. Vrući gasovi
7. Roštilj
8. Šamot- ili. Vermikulit
- 9./10. Tercier-zrak
11. Držač žeravica

3. Kapacitet grijanja

Kapacitet grijanja je dat na osnovu propisa DIN 18893 u m³ kod takvih zgrada, gdje izolacija toplote ne odgovara propisima. Propisi (DIN 18893 – 1) su oni koji se odnose na zgrade koje odgovaraju propisima spomenute izolacije toplote. O detaljima možete saznati kod trgovca i odgovornog odžačara!

	Uvjeti grijanja	m³
9 kW	- povoljno	200
	- manje povoljno	120
	- neodgovarajuće	82
8 kW	- povoljno	182
	- manje povoljno	105
	- neodgovarajuće	71
7 kW	- povoljno	148
	- manje povoljno	86
	- neodgovarajuće	59
6 kW	- povoljno	116
	- manje povoljno	69
	- neodgovarajuće	47

4. Obavještenje o ugrađivanju

U suštini se svaki državni, regionalni i lokalni zakon, naredba i propis mora uzeti u obzir!

To znači da ovisno od mjesta ugrađivanja montiranje mora izvršiti stručna osoba, poduzeće, odnosno moraju se uzeti u obzir druge dopunske odredbe za zaštitu od požara. U vezi s ovim se prije montiranja uređaja i dovođenja u pogon mora pitati odgovoran odžačar ili druga nadležna stručna osoba. (Pomoć vam pruža i propis DIN 18896:2005-06 koji propisuje tehničko montiranje i sadrži zahtjeve uputstva za upotrebu).

Ispitivanje dimnjaka se vrši na osnovu propisa DIN 4705. Kod zapaljivih materijala se potrebni podaci za mjerenje i sigurnosne daljine koje se nalaze u priloženom tehničkom spisku.

Pažnja!

Za ispitivanje dimnjaka je na datom tehničkom spisku potreban pritisak kod dimovodne cijevi i potrebna minimalna jedinica mjere. To je potrebno za sigurnu funkciju pećnice. Praksa pokazuje da je pritisak još veći, ponekad previsok u dimnjacima. Ovakav previsok pritisak (više od 20 Pascala) dovodi do procesa nekontrolisanog gorenja, što može oštetiti uređaj, spojne cijevi i dimnjak. Ako se ovakav problem pojavi i kod vas, molimo da se konzultirate sa odžačarom to jest sa nadležnom stručnom osobom kako biste našli rješenje.

U ovakvim slučajevima preporučujemo primjenu regulatora pritiska (zagušljivi ventil u dimovodnoj cijevi, ili osiguravanje zraka unutar dimnjaka.)

Fireplace pećnice su na osnovu propisa DIN 18891, 1. razrednog DIN EN 13240 propisa ispitani. Ovi kamini su proizvedeni sa vratima koja se sama zatvaraju zbog čega se mogu povezati sa takvim dimnjacima gdje je već druga pećnica privezana (izuzev dimnjaka ugrađenih za grijanje pomoću gasa, odnosno, ulja)

Kaminske pećnice kao slobodna ognjišta se ne smiju opskrbiti samostalnim oblogom, ili u njima ugraditi uloške/kasete! Zabranjeno je bilo kakva vrsta izmjene na pećnici!

Odstranite sve stvari poput pakovanja i svih dopunskih pribora iz ladice za pepeo i drvo. Obratite pažnju da svaki komad bude na mjestu! Bez dijelova nemojte primjenivati ognjište!

Obratite pažnju da paketni materijal može sadržati eksere, odnosno ostale špicaste, oštre metalne materijale! Pažnja opasnost/mogućnost povrede!

Posebno obratite pažnju da folije i slični materijal pakovanja ne dospe u dečje ruke. Prilikom igranja je moguća i opasnost gušenja!

Prethodno navedeni zagrijevni materijal pažljivo trebate sakupiti, i obavezno držati udaljeno od djece, kao i materijale za pakovanje, i dostaviti na mjesto uništavanja.

Kamin je premazan lakom otporan na toplotu koji konačni stabilitet dobija prilikom prvog zagrijavanja. Kod prvog grijanja prvi miris nastaje iz isparavanja zaštitnog laka, zbog čega morate grijanu prostoriju provjetravati povremeno (od 1 do 2 sata). To prestaje kasnije.

Zbog toga prije prvog grijanja nemojte na kamin ništa stavljati da ne bi oštetio lak. Za vašu zaštitu koristite štitne rukavice!

Prilikom prvog grijanja, vrata na kaminu ostavite malo otvorena, jer se tako izolovani konac vrata ne lijepi na kamin.

5. Prije ugrađivanja obratite pažnju na sljedeće:

Pored pridržavanja sigurnosnih upozorenja prvo morate odabrati mjesto kupljenog uređaja i način povezivanja.

Dimnjak mora biti pogodan za ognjište.

Montiranje i primjenu peći morate najaviti odžačaru ili nekoj drugoj nadležnoj stručnoj osobi. Odžačar/nadležna stručna osoba mora na osnovu lokalnih propisa pismeno odobriti primjenu peći! Treba izdati jedan zapisnik o preuzimanju!

Ispitivanje dimnjaka se vrši na osnovu lokalnih propisa, koji su općenito državne ili europske norme.

Kod montiranja spojne cijevi se moraju uzeti u obzir lokalni propisi, koji su općenito državne ili europske norme.

Za odgovarajuće gorenje treba obezbediti potreban zrak. U izolovanim prostorijama se potreban zrak za držanje u pogon kamina mora obezbediti posebno preko uvodnog sistema. To je i onda potrebno, ako neka druga sredstva utječu na pritisak, kao na primjer odvodnik pare (po mogućnosti riješiti sredstva). Jedan dio Fireplace ognjišta raspolaže mogućnostima uvođenja vanjskog zraka.

Primjena pećnice je dozvoljena pod izvjesnim uvjetima kod takvih zgrada koje su hermetično izolirane sa jednim mehaničkim sistemom provjetravanja. Ovi uvjeti su odobravanje kao i ognjište neovisno od zraka u sobi, kao i jedno, sigurno uvođenje zraka. U vezi ove teme se u svakom slučaju obratite nadležnom odžačaru/stručnoj osobi.

Mjesto ognjišta po mogućnosti odaberite u blizini dimnjaka, kako bi se izbjegla primjena duge vodoravne spojne cijevi.

Mjesto ugrađivanja mora biti ravno i vodoravno.

Obratite pažnju da pod raspolaže odgovarajućom nosivošću! Težinu uređaja možete naći u priloženoj tehničkoj tabeli! Ukoliko pod nema nosivosti onda vam može pomoći podložna ploča za podjelu težine. Kod ovakvog problema svakako se obratite stručnoj osobi!

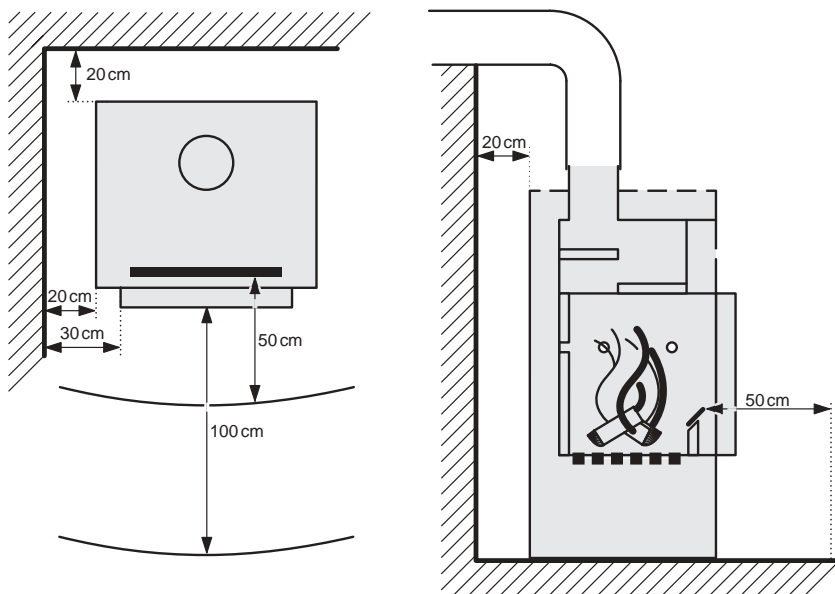
6. Sigurnosne daljine od zagrijevnih materijala osjetljivih na toplotu

Minimalne daljine kod zapaljivih materijala osjetljivih na toplotu:

Tehnički formular, odnosno, tabela na pećnici sadrži prvenstveno podatke koji se razlikuju od standardnih propisa.

U slučaju poda koji je zapaljiv na toplotu i osjetljiv, primjenjujte nezapaljivu podlogu. Ova podloga se mora postaviti ispod kamina naprijed otprilike za 50cm (računajući od drške žeravica) u stranu za oko 30cm (računajući od unutarnjeg zida). Podloga može biti od metala ili stakla, koju možete odabrati iz Fireplace spiska za dopunske dijelove.

Datu minimalnu sigurnosnu daljinu sa strane, ispred ili iza morate držati od sagorivih ili od temperature osjetljivih materijala.



Ukoliko se pećnica može bez sigurnosne daljine ugraditi ili instalirati, to stoji u tehničkom uputstvu odnosno u tabeli datog tipa.

Informacije o sigurnosnim daljinama koje se drže od dimovodne cjevi, možete dobiti kod opisa povezivanja!

7. Priprema uređaja prije povezivanja:

Izaberite način povezivanja (iza ili iznad).

Priječnik dimovodne cijevi je 150 mm.

Uređaji su dati sa gornjim odvodom. Zbog tehnike gorenja Vam preporučujemo način povezivanja. Ukoliko želite povezati pećnicu od nazad, onda odstranite odozgo dimovodnu cijev, kao i nazad zatvoreni poklopac. Cijev smjestite na zadnji izlazni otvor, dok s poklopcem zatvorite gornji odvodni otvor. Pazite na izolaciju odvoda!

Remontiranje od pozadi na gore:

Namontirajte dimovodnu cijev od pozadi i poklopac od gore. Montirajte dimovodnu cijev na gornji odvod, a poklopac stavite na zadnji izlaz.

Zadnji odvod poklopite i pločom za zaštitu toplote.

Pazite na izolaciju!

U slučaju gornjeg povezivanja

Visina povezivanja se slobodno može odabrati, ali nemojte prekoračiti 1 m računajući od gornje ivice pećnice. Vertikalni dio vodne cijevi mora biti minimum 40cm udaljen od plafona. Obratite pažnju da u savijenom dijelu vertikalnih i horizontalnih cijevi mora biti jedan izolirani otvor za čišćenje. Kod 6kW pećnice se moraju primjenjivati vertikalne vodne cijevi dužine od 50cm.

8. Povezivanje u dimnjaku:

Za povezivanje u dimnjaku preporučujemo primjenu duplozidnih uložaka. Uložak treba ugraditi u dimnjak, a poslije se uz njega može vezati vodna cijev.

Uložak u svom priječniku od 20cm mora odstraniti sve zapaljive materijale i treba se zamijeniti zagrijevnim vatrostalnim materijalima. Uložak ugradite pažljivo i izolirano!

Za fiksiranje keramičke odnosno Fireplace kaminske pećnice Vas molimo da pročitate dijelove u uputstvu za upotrebu vezane za ovo (Uputstvo za fiksiranje keramičkih kamenih pećnica)!

Montiranje spojne cijevi: povežite spojnu cijev na dimovodnu cijev Fireplace uređaja. Kod kutnih modela je preporučljivo odstranjivanje tapete iza peći.

Primaknite kaminsku peć na odabrano mjesto uzimajući u obzir propisane daljine, i podesite je tako da spojna cijev bude prilagođena već spremijenom ulošku. Kod sigurnosnih daljina i sagorivih materijala uzmite u obzir priloženi spisak podataka koji sadrži detalje.

Pažnja!

Svako povezivanje mora biti precizno i izolirano! Spojna cijev ne smije viriti unutra u slobodnom dijelu peći! Priključke treba sa preporučenim lijepkom, otpornim na toplotu, izolirati! Kod prve primjene uzmite u obzir detalje uputstva za upotrebu vezane za ovaj dio!

9. Uputstvo za fiksiranje elemenata keramičkih pećnica odnosno pećnica sa masno-kamenom oblogom

Većina Fireplace-kaminske pećnice su u kompletu sastavljene koje se prije primjene moraju stručno povezati sa dimnjakom. Nekoliko modela su pakovana kao oprema koja se može sklapati. Kod ovih modela uzmite u obzir posebno priloženo uputstvo za sastavljanje.

Ukoliko se kod sastavljenih modela pojavi potreba za stavljanje prevlake (keramije, mramor) neovisno iz kojih razloga molimo Vas da nas u svakom slučaju potražite telefonom ili u pismenom obliku ili prepustite montiranje stručnoj osobi.

U svakom slučaju Vam možemo obezbjediti uputstvo primjene odnosno stavljanje prevlake.

Prije nego što povežete pećnicu, molimo vas da skinete sve nefiksirane pribore, kao i masni kamen/keramijski krov odnosno na policu stavljenе keramije/masni kamen. Time prilikom pomjeranja sprječavate eventualni pad ovih dijelova.

10. Uputstvo za upotrebu

Pažnja!

Pridržavajte se svih državnih, regionalnih i lokalnih zakona, odredbi, propisa!

Između ostalog to znači da se uvažavaju i uvjeti, ograničenja za ugradnju kao i npr. vrijeme primjene uzimajući u obzir iskorišteni zagrijevni materijal. Prije ugrađivanja uređaja i puštanja u rad svakako se obratite odžačaru ili nadležnoj stručnoj osobi.

11. Odgovarajući zagrijevni materijali

U općim slučajevima su sljedeći zagrijevni materijali dozvoljeni:

- Suha cjepanica (bukva, hrast, ...)
- Drveni briket
- Smeđi-ugljeni-briket

Precizne informacije možete naći u tehničkom opisu i tabeli. Samo ove zagrijevne materijale možete primjeniti. Primjena drugih zagrijevnih materijala nije dozvoljena.

Neovisno od toga koji ćete nabrojani zagrijevni materijal odabrati, obratite pažnju da bude dobre kvalitete. Cjepanica je za grijanje najpovoljnija zato što pored slobodnog skladištenja od 1 godinu do 2 godine (samo odozgo prekriveno zaštićeno od kiše) dostiže sadržnu vlažnost oko 15 %-20%. Svježe isječeno drvo sadrži veliku vlagu, zbog čega loše sagorijeva i stvara čađ. Pored niskog kapaciteta grijanja oštećuje i okolinu. Visoka kondenzacija i stvaranje katrana dovodi do zapušivanja dimnjaka. U svakom slučaju prouzrokuje prljavštinu na staklenim vratima i oslobađa gasove.

Loženje drvetom je preporučeno radi držanja nominalne snage peći. Obratite pažnju na kapacitet grijanja na osnovu korištenih zagrijevnih materijala. Točne podatke možete nabaviti kod trgovca za prodaju tih materijala. U kamin stavite odgovarajuću količinu po potrebi. Kapacitet grijanja je kod 1 Kg suhog drveta 4-4,5 KW/h. Znači da u pećnici od 8 KW smijete staviti oko 2,5 kg drveta. U slučaju loženja drvetom, ako želite manji kapacitet, onda manju količinu stavljajte odjednom!

Zagrijevni materijal nemojte bacati u peć, jer može nanijeti lomljenje šamota i vermikulita!

Obratite pažnju na to da neki tipovi drvenog briketa povećavaju zapreminu tokom gorenja. Izaberite takvu veličinu drvenog briketa da odgovora mjeri ili takav tip koji će zadržati mjeru.

Mrki ugljeni briket kao drvo i drveni briket možete koristiti za grijanje na datu vrijednost. Pored toga je na primjer izvanredan za držanje žara (otprilike 10 sati). Kod mrkog ugljenog briketa prvo sačekajte dok zagrijevni materijal ne sagori, nakon čega zatvorite regulator primernog zraka radi držanja žara.

Opis vrste zagrijevnog materijala za primjenu, maksimalne količine i podešavanja regulatora zraka možete naći u tehničkoj priloženoj tabeli.

12. Smanjivanje oslobađanja gasova

Izbjegavanje suvišnog oslobađanja gasova se može ostvariti samo primjenom određenih zagrijevnih materijala. U kamin stavite odgovarajuću količinu zagrijevnog materijala koliko vam je potrebna toplota. Dalje spaljivanje zagrijevnog materijala dovodi do suvišnog i nepotrebnog oslobađanja gasova. Nemojte spaljivati smeće u pećnici!

Zabranjena je upotreba drugih zagrijevnih materijala od prethodno nabrojanih!

ZABRANJENO je sagorevanje sljedećih materijala u kaminu:

- Mokro drvo ili drvo premazano zaštitnim slojem,
- Iverje, piljevina,
- Lub, kora, list iverja,
- Ugljeni prah,
- Otpaci, smeće, plastika, šut,
- Papir i karton (izuzev založiti)

13. Prvo potpaljivanje

Prilikom prvog potpaljivanja obratite pažnju na sljedeće:

Da bi se zagrijevni materijal brzo zapalio potrebna je visoka temperatura i dovoljna količina koju morate staviti na dno rešetke. Na to stavite 2-3 manja komada drveta, ili sličnu količinu drvenog briketa, ili 3-4 komada ugljenog briketa. (A. slika)

Nakon potpaljivanja zatvorite vrata i otvorite sve regulatore zraka. Kada se zapali drvo ili briket, možete smanjivati količinu zraka.

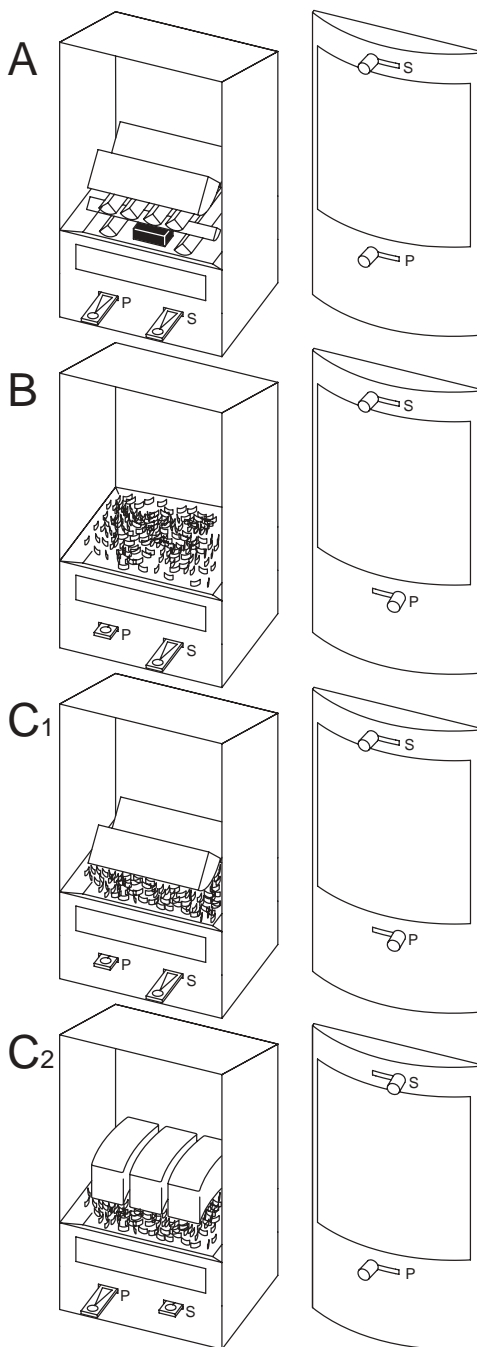
Zagrijevni materijal možete staviti ukoliko se stvorio žar i nema plamena, što s time možete podesiti željenu snagu pomoću regulatora. (B i C 1/2 slika)

Uvijek pripazite na optimalno gorenje! Ako odjednom stavite previše zagrijevnog materijala ili previše zraka pustite, može doći do preopterećenja uređaja! Pažnja! Ovo dovodi do visoke temperature i do oslobađanja štetnih materija! Malo puštanje zraka može prouzrokovati nepotpuno gorenje i oslobađanje štetnih gasova!

Kamin je premazan lakom otporan na toplotu koji konačni stabilitet dobija prilikom prvog zagrijavanja. Kod prvog grijanja prvi miris nastaje iz isparavanja zaštitnog laka, zbog čega morate grijanu prostoriju provjetravati povremeno (od 1 do 2 sata). To prestaje kasnije.

Zbog toga prije prvog grijanja nemojte na kamin ništa stavljati da ne bi oštetio lak. Za vašu zaštitu koristite štitne rukavice!

Prilikom prvog grijanja, vrata na kaminu ostavite malo otvorena, jer se tako izolovani konac vrata ne lijepi na kamin.



14. Ostala primjena:

Ukoliko je pećnica već primjenjena, prije ponovnog potpaljivanja iz ladice odstranite pepeo.

Ladicu za pepeo uvijek na vrijeme, prije zagrijavanja, u hladnom stanju isprazniti, jer puna ladica pepela

- zaustavlja prodor zraka
- oštećuje roštilj

Kada ste ispraznili ladicu za pepeo, odmah je vratite na mjesto!
Proces potpaljivanja nastavite na osnovu poglavlja „prvo potpaljivanje”.

Samo onda stavite zagrijevni materijal ako je prijethodni sagoreo ili se plamen više ne vidi. Nakon stavljanja, vrata pećnice polako zatvorite tako da dim ne izađe. Očistite, odnosno izravnjajte žar. Na žar stavite odgovarajuću količinu zagrijevnog materijala onoliko koliko je potrebno za kapacitet grijanja i onoliko da između pojedinačnih komada ostane prostor.

Vrata nakon stavljanja zatvorite odmah i prilikom primjene držite zatvoreno.

Regulatore zraka podesite da odgovaraju nominalnom kapacitetu, ili u slučaju mrkog ugljenog briketa po zahtevu primjenite nakon sagorevanja za držanje žara. Uvijek pazite na optimalno sagorevanje!

Ako je zagrijevni materijal sagoreo, ponovite proces.

U uređaj odjednom nikad nemojte stavljati više zagrijevnog materijala od dozvoljenog (vidi Tehnička uputstva)!

Uvijek je samo jedna količina dozvoljena! Samo onda stavite novu količinu zagrijevnog materijala, ako je prethodna sagorela!

Pazite, da se u pećnici ne skupi previše žara.

Nemojte gasiti vatru, već stavlajte manje zagrijevnog materijala i ne zatvarajte primarni zrak!

Vaša pećnica je sastavljena sa samozatvarajućim vratima! Funkcioniše samo sa zatvorenim vratima!

Vrata otvarajte samo sa namjerom da želite ponovo stavljati zagrijevni materijal i samo onda ako je prethodna količina sagorijela.

Obratite pažnju na to da se pećnica zagrijeva prilikom primjene. Djecu i teško pokretljive ljude držati udaljeno od uređaja!

Pazite na podešavanje potrebnog zraka za grijanje. Zato što kapacitet peći i podešavanje zraka ovisi od stvarnog propuha dimnjaka. Količinu zraka podesite na osnovu iskustva!

Loše podešavanje zraka prouzokuje crnjenje stakla, kao što može doći i do oštećenja uređaja, dimovodne cijevi i dimnjaka.

Prilikom potpaljivanja može doći do crnjenja dimovodne cijevi (samott ill. vermikulit). Ovo nestaje ukoliko je pećnica dostigla svoju pogonsku temperaturu.

Ladicu za pepeo uvijek na vrijeme, prije zagrijavanja, u hladnom stanju isprazniti, jer puna ladica pepela

- zaustavlja prodor zraka
- oštećuje roštilj

Kada ste ispraznili ladicu za pepeo, odmah je vratite na mjesto!

Pepeo morate uvijek držati u ladici za pepeo. Ladicu nemojte stavljati blizu paljivih materijala, te nemojte je stavljati na paljive površine. Ukoliko je potrebno koristite aluminijsku podložnu pločicu!

Pepeo samo onda odstranite u smeće ako ste se ubjedili da je ohlađen.

Uvjet dobre funkcije kamina jeste odgovarajući propuh dimnjaka (pritisak). To znatno ovisi od vanjske okolne temperature. Temperatura iznad 15 °C može znatno da poremeti odgovarajuću funkciju.

U ovom slučaju nemojte koristiti uređaj!

Pažnja!

Prilikom primjene se u uređaju, dimovodnoj cijevi i dimnjaku taloži sagoreli ostaci. To se postepeno dešava ako primjenjujete mokro ili upotrebjeno drvo, ili eventualno nedozvoljen zagrijevni materijal. Uz ovo se nadovezuje i moguće preopterećenje peći ili prigušenje. Retkost je da se navedeni dijelovi zapale zbog eventualnog neredovnog čišćenja. To se primjećuje na crnom dimu iz dimnjaka, na temperaturi zida dimnjaka, kao i na pritisku koji daje zvuk šištanja.

Ukoliko dođe do ovakvog zapaljivanja dimnjaka, odmah zovite vatrogasce i zatvorite sve zračne regulatore odnosno otvore. **Obavjestite i odžara. Dimnjak nikako nemojte polivati vodom, jer je moguća eksplozija!** Oko dimnjaka i u podkrovlju odstranite sve zapaljive materijale.

15. Predlozi iz prakse

Uvjet dobre funkcije kamina jeste odgovarajući propuh dimnjaka (pritisak). To znatno ovisi od vanjske okolne temperature. Temperatura iznad 15 °C može znatno da poremeti odgovarajuću funkciju.

Što treba preduzeti?

- Više otvoriti primer-regulator zraka, dok sekunder skroz !
- Kao prvo treba jednu manju količinu zagrijevnog materijala koristiti.
- Kod dopunjavanja manju količinu koristiti.
- Češće odstranjivanje pepela.
Nemojte prigušivati vatru.
- Prvo dobro sagorjeti ugljeni briket, zatim zatvoriti primer-regulator zraka radi držanja žara.
- U krajnjem slučaju nemojte primjenjivati pećnicu u prijelaznom periodu.

Što je uzrok , ako

... nije odgovarajući propuh?

- Nije dobro zatvoren kamin i cijev pećnice.
- Mjerenje kamina nije odgovarajuće.
- Otvorena su vrata dimnjaka ili regulatora, ili vrata druge pećnice privezane na ovaj dimnjak.

... se ne zagrijeva zračni prostor?

- Da nije nerazmjern uređaj?
- Nema previše pepela u prostoru?
- Nije se zatvorio dimovod?
- Nije zatvoren regulator zraka?

... kamin daje preveliki kapacitet?

- Nije regulator zraka previše otvoren?
- Propuh/pritisak dimnjaka nije previsok?
- Niste stavili odjednom previše zagrijevnog materijala?

... nastaje šljaka, oštetio se roštilj?

- Preopteretili ste kamin.
- Niste na vrijeme ispraznili ladicu za pepeo.
- Previsok je propuh/pritisak dimnjaka.

16. Posebne napomene

Garancija se gubi prilikom znatnog ili dugotrajnog preopterećenja iznad nominalne snage, odnosno različite primjene zagrijevnog materijala.

Ladicu za pepeo uvijek na vrijeme, prije zagrijavanja, u hladnom stanju isprazniti, jer puna ladica pepela

- zaustavlja prodor zraka
- oštećuje roštilj

Kada ste ispraznili ladicu za pepeo, odmah je vratite na mjesto!

Pepeo uvijek držati u ladici. Ladicu nemojte stavljati u blizini paljivih materijala, kao ni na paljive površine. Ako je potrebno onda koristite podložnu ploču! Pepeo samo onda stavite u smeće ako ste se ubjedili da se ohladilo.

Pažnja!

Površine su vruće! Rukovanje uređaja izvršavati u rukavicama to jest sa datim priborom! Staklo je vruće! Djecu držati udaljeno!

Za potpaljivanje ne primjenjujte špirit, benzin ili druge eksplozivne materijale.

Unutar oblasti emitovanja toplote kamina od vrata 100cm nemojte stavljati zapaljive materijale.

Uzmite u obzir propise sigurnosnih daljina!

17. Čišćenje (Onda izvršite ako je peć hladna!)

Što?	Učestalost?	Sredstvo?
Prostor kamina	Min. godišnje	Ručna metla, usisivač
Dimovodna cijev	Min. godišnje	Ručna metla, usisivač
Bakreni elementi	Po potrebi	Sa sredstvom za bakar ili drugim sredstvima, hladno
Staklo	Po potrebi	Kamin sa sprejom ili sa sredstvom za staklo, hladno

18. Fireplace kvaliteta proizvoda

Ove kamine smo najmodernijim tehničkim znanjem projektovale i od izvanrednih kvalitetnih materijala proizveli. Tijekom svakog procesa proizvodnje kontrola je konstantna, gotovi kamin se podle sveobuhvatnoj kontroli kvaliteta.



19. Opći uvjeti garancije

1. A Fireplace Kft., priznaje u garanciji sljedeće:

A) 2 godina garancije za tijelo peći koje odgovara primjeni - za materijal, obrađivanje i za funkciju na osnovu propisa DIN EN 13240. Uvjet uzimanja ove garancije jeste pridržavanje onoga što je u Uputstvu za Montiranje i Upotrebu i pridržavanje datih mjera učinka u tabeli odgovarajućeg tipa.

B) Garancija se priznaje na 1 godinu dana od dana kupovine na pokvarene, izmjenjene dijelove.

2. Pod garancijom spada popravka dijelova koju ustanovljava davaoc garancije. To može biti zamjena (transport identičnog dijela) ili izvršena popravka od strane ovlaštenog servisa. Servis ima prava ovlastiti i predati zadatak trećoj osobi. Ukoliko dođe do izmjene rezervnog dijela iste vrijednosti, onda davaoc garancije ima prava zahtijevati naknadu tete.

3. Garancija važi od dana prodaje.

4. Kupac može uzeti u obzir garanciju ako prikazuje sljedeće dokumente/podatke:

A) Potvrđeni račun/blok o kupovini, na kome se nalazi datum kupovine.

B) Fabrički, serijski broj proizvoda (vidi. Tabela tipa, Garancijski list)

C) Zapisnik izdat od strane odgovornog odžačara, ili zapisnik o ispitivanju dimnjaka na osnovu propisa DIN 4705.

5. Slučajevе garancije odmah, ali najkasnije u roku od 2 nedelje nakon ustanovljenja treba javiti davaoc garancije ili nadležnom trgovcu.

6. Kupac je dužan dati sve moguće informacije radi ustanovljenja kvara i obezbediti ispitivanje kvarnih dijelova. Izmjenjeni dijelovi se, ukoliko to zahtijeva davaoc garancije, moraju staviti na raspolaganje.
7. Kupac je dužan, ukoliko to zahtijeva davaoc garancije, prikazati zapisnik o popravci ili o održavanju proizvoda.
8. Garancija se ne odnosi na sljedeće slučajeve/dijelove:
 - A) Brzo-habani potrošni dijelovi Ovo su dijelovi koji su postavljeni utjecajima vatre: ventili, oblozi/lak, šamot-/vermikulit, stakla i pokretljivi metalni dijelovi. **Pažnja!** Manje pukotine u šamot-/vermikulit opekama ili izmjena njihovog dijela!
 - B) tete nastale prilikom transporta;
 - C) Nestručno montiranje, primjena ili popravka;
 - D) Štete nastale od nekih vanjskih uzroka;
 - E) Šteta koja proizilazi iz osobine materijala keramike, kamena ili neisklesanog kamena
 - F) Ukoliko se ne ispoštuje prikaz dokumentacija navedenih u tački br.4, nepotpuno prikazivanje ili falsifikat.
9. Davalac ne prima na sebe odgovornost za nijedan direktan ili indirektan kvar koji je nastao iz razloga greške/ nedostatka proizvoda ili u okvirima garancije tijekom popravke.
10. Vrijeme garancije se ne produžava ili ponovo otpočinje izmjenom dijelova, popravkom.
11. Garanciju priznaje proizvođač proizvoda. Uvjeti garancije Fireplace d.o.o.-a ne zamijenjuju nikakve zahtjeve odgovornosti niti ih ograničavaju, ni one koje se odnose na trgovca kod koga je kupljen proizvod. Fireplace d.o.o. i poslije isteka garancije uz naplatu troškova stoje na raspolaganju kupcima.
12. Fireplace Kft. zadržava prava na tehničke promjene i ne prima na sebe odgovornost za štamparske greške.

Sadržaj

2. - Fire-Plus-Sistem
3. - Popriječni Nacrt pećnice
 - Kapacitet grijanja u ovisnosti snage
4. - Kapacitet grijanja po kW
 - Uputstvo za ugrađivanje
6. - Propisi sigurnosti i odredbe
7. - Sigurnosne daljine od zagrijevanih materijala osjetljivih na toplotu
9. - Načini fiksiranja keramika/masnik ploča
 - Rukovanje ognjištem
10. - Pogodni zagrijevni materijali
 - Smanjivanje oslobađanja gasova
11. - Na što morate kod prvog grijanja obratiti pažnju
 - Potpaljivanje
12. - Podešavanje regulatora zraka
 - Grijanje
13. - Grijanje u prijelaznom periodu i korisni savjeti
15. - Osobite napomene
16. - Čišćenje
17. - Fireplace Kvaliteta
 - Opći uvjeti garancije

Krbové kamny Fireplace

Návod k uvedení do provozu a k použití,
záruční podmínky

Vážený(á) zákazník(u)!

Rozhodl(a) jste se pro zakoupení krbu FIREPLACE, za což Vám nyní touto cestou děkujeme.

Estetický, vizuální a zvukový zážitek z hořícího ohně v krbu dává pocit pohody a bezpečí. Kombinace teplo-vzdušného vytápění a tepelného záření zabezpečuje příjemné a zdravé klima v celé místnosti.

Společnou aplikací moderní techniky vytápění, použitím materiálů vysoké kvality a efektivní výměnou tepla se dosahuje vysokého stupně výkonnosti a ekonomického provozu. Různá paliva, jako např. suché dřevo, brikety z hnědého uhlí či z dříví, při dodržení pokynů uvedených v návodu na použití, hoří bez emise zbytečných škodlivých látek. A v neposlední řadě, oheň planoucí ve Vašem krbu FIREPLACE vytváří hřejivé prostředí i pro členy Vaší rodiny a kamarády.

Použitím kvalitních surovin zajistíte dlouhotrvající zážitek z ohně. Stejně důležité je ovšem, abyste k tomuto zážitku přispěl(a) i Vy přečtením této příručky a dodržením návodů a rad v ní obsažených. Stačí chybná montáž nebo zapojení, přetížení přístroje či použití nevhodného paliva a můžete poškodit i nejkvalitnější přístroj, zapojovací rouru nebo komín.

Přejeme Vám mnoho radostí a příjemně strávených hodin při použití Vašeho krbu.

Fireplace s.r.o.

1. Systém Fire Plus

Systém Fire-Plus firmy Fireplace zajišťuje optimální a ekologické hoření a – s kombinací výkonného systému výměny tepla – i vysokou výkonnost.

První fáze procesu hoření je zahájena naložením a zapálením paliva, tato fáze probíhá shořením plynů vystupujících z paliva. Je to čas „vysokých plamenů“ . Jakmile plameny ustoupí, postupujeme do druhé fáze procesu hoření, ve které probíhá hoření zbývajících uhlí. Pro tento proces je typický silně žhavicí uhel, bez plamenů nebo s menšími, občasnými plameny.

Optimálního a ekologického hoření na vysokém stupni lze dosáhnout jen zajištěním potřebného množství vzduchu na vhodných místech a ve všech fázích procesu hoření. Co nejdříve setrvání plynů smíšených se vzduchem v ohništi i horké ohniště mají pozitivní vliv na procesu hoření.

Takového efektivního hoření lze dosáhnout použitím systému Fire-Plus. Primární vzduch proudící dovnitř krbu přes roštové otvory je doplňován sekundárním vzduchem na ochranu skla a terciárním vzduchem vstupujícím do ohniště po různých výškách.

Dřevo, briketa z hnědého uhlí a briketa z dřeva jsou paliva „ s vysokým plamenem“.

Sekundární a terciární vzduch se dostává do této výšky a následně do částí nad žhavicím uhlím, a to použitím takového způsobu zavedení, jehož výsledkem je dobré spalování , což je umožněno směřováním vzduchu a plynů a načasováním setrvání plynů v ohništi podle jejich strukturálních dispozic. Skvělá krbová vložka ohniště (šamot, vermikulit) zabezpečuje vysokou teplotu, čímž se usnadní tento výše popsaný proces proudění vzduchu.

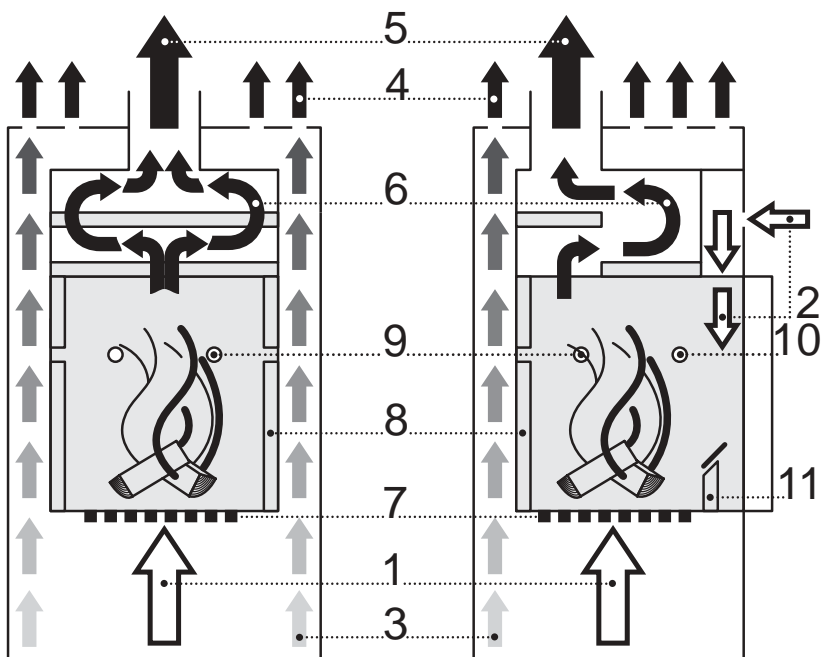
Tyto plyny přestupují v horní části kamny přes jeden nebo několik odvodových klapek, to zn. jsou převedeny přes systém výměny tepla, což prakticky znamená jeden ucelený rourový systém, ve kterém se uskuteční další výstup tepla.

Konečně plyny opouští kamna přes hrdlo kouřovodu a vstupují do komínu přes spojovací troubu při teplotě cca. 230-300°C, podle typu. Zbývajících kapacita energie plynů zajišťuje potřebný tlak, který dopraví plyny do komínu, do „motoru kamny“.

Je to operační zásada kamen typu Fireplace.

Krbové kamna nejsou kamny s pomalým, tzv. „trvajícím spalováním“ a dlouhodobý, nepřetržitý provoz není zajištěn ani ze strukturálního hlediska. Z konstrukce krbu vyplývá, že do ohniště je možné naložit na jedno použití jen relativně malé množství paliva. Ohledně množství paliva pro jedno použití naleznete více informací v příloženém technickém seznamu.

2. Kamna-průřezový výkres



1. Primární (prvotní) vzduch
2. Sekundární (druhotní) vzduch
3. „studený“ vzduch z místnosti
4. Teplý vzduch
5. Výstupní plyny
6. Horké plyny
7. Rošt
8. Šamotová či vermikulitová vložka
- 9./10. Terciální vzduch (třetí řady)
11. Kleště na uhlí

3. Tepelná výkonnost

Tepelná výkonnost podle standardu DIN 18893 v m³, v případě budov, jejichž tepelná izolace neodpovídá Nařízení o tepelné izolaci. Pro ty budovy, které odpovídají výše uvedenému nařízení jsou směrodatné jiné hodnoty (DIN 18893 – 1). Detailní informace obdržíte od specializovaných odborných prodejců nebo od odpovědného komínika.

Tepelné podmínky		m ³
9 kW	- příznivé	200
	- méně příznivé	120
	- nepříznivé	82
8 kW	- příznivé	182
	- méně příznivé	105
	- nepříznivé	71
7 kW	- příznivé	148
	- méně příznivé	86
	- nepříznivé	59
6 kW	- příznivé	116
	- méně příznivé	69
	- nepříznivé	47

4. Instalační příručka

V zásadě se musí dodržovat všechny národní, regionální a místní předpisy, nařízení a zákony!

Výše uvedené může znamenat třeba to, že (podle místa instalace) bude muset být instalací pověřen odborník či na takovou instalaci specializující se firma nebo že se budou muset dodržet zvláštní doplňující protipožární opatření. V této souvislosti před instalací a zprovozněním přístroje se poraďte s odpovědným komíníkem či jiným kompetentním odborníkem. (Jako další pomůcka může posloužit norma DIN 18896:2005-06, která obsahuje technické normy instalace a návod k použití k ohništím pro tuhá paliva.)

Testování komínu probíhá podle normy DIN EN 13384. Potřebné údaje ke kalibrování a bezpečnostní vzdálenosti, které je třeba dodržet při hořlavých resp. na teplo citlivých materiálů obsahuje přiložený seznam technických parametrů.

Pozor!

Tah komínu, potřebný pro provedení testování komínu, musí dosáhnout minimální hodnoty uvedené na seznamu technických parametrů při položce hrdlo kouřové roury. Její dosažení je potřebné pro bezpečný provoz kachle. V praxi se vyskytuje vyšší, někdy až příliš vysoký provozní tah komínů. Takovýto příliš vysoký tah komínu (více než 20 Pascalů) může způsobit neregulovatelnost spalovacího procesu, což může poškodit samotný přístroj, zapojovací rouru nebo i komín. Pokud se vyskytuje tento problém i ve Vašem komínu, doporučujeme, abyste se poradil s kominikem nebo jiným příslušným odborníkem pro dosažení optimálního řešení.

V takovém případě můžeme doporučit použít regulátor komínového tahu (nainstalovat klapku sytiče do kouřové roury či zajištění přísunu vedlejšího proudění vzduchu uvnitř komínu).

Krbové kamna Fireplace byla testována podle normy DIN 18891, 1 tř. a podle normy DIN EN 13240. Tyto krby mají samouzavírací dveře a tudíž se dají zapojit i ke komínu, na který jsou již zapojena jiná kamna, jsou-li splněny veškeré další předpoklady (vyjma komínů, které byly postaveny a jsou používány pro plynové nebo olejové topení).

Krbová kamna jsou volně stojícím ohništěm, které by se neměly pokrývat zvláštním pokrytím ani do ohniště zabudovat kazety nebo jiné vložky! Provedení jakýchkoliv změn majících vliv na provoz kamen jsou zakázané!

Odstraňte veškerý balicí a rozpěrný materiál z ohniště a veškeré doplňky a součástky z popelníku či dřevěného zásobníku. Přesvědčte se o tom, že všechny články vložek ohniště a odvodových klapek jsou na správném místě! Bez těchto součástí nepoužívejte ohniště.

Dbejte na možnost výskytu klinců a jiných ostrých kovových článků v balicím materiálu! Pozor na možnost zranění!

Zvláště dbejte na to, aby se do dětských rukou nedostaly fólie a podobné balicí látky. Manipulace s těmito látkami může způsobit nebezpečí udušení!

Výše uvedené materiály pečlivě posbírejte a udržujte mimo dosah dětí a společně s ostatním balicím materiálem ho odveďte na příslušné skladiště odpadů.

Krb je pomalovaný vrstvou vysokohodnotného ohnivzdorného laku, která získá svou konečnou stabilitu za prvního topení. Při prvním zatopení vyskytující pach je výsledkem vypařování ochranného laku z barvy, proto je potřeba občas (1-2 hod.) vyhřívanou místnost pořádně vyvětrat. Později se tento pach úplně vypaří.

Proto nic neukládejte na krb před prvním zatopením a nedotýkejte se jeho povrchu, abyste nepoškodili nalakovanou vrstvu. V zájmu vlastní ochrany a ochrany lakované vrstvy používejte ochrannou rukavici!

Při prvním zatopení nechte dvířka krbu otevřena, aby se jejich izolační šňůra nepřilepila na čelní stěnu krbu.

5. Před instalací a při instalaci dbejte na následující:

Jako první krok se musí určit vhodné místo a způsob instalace přístroje s dodržáním bezpečnostních opatření.

Komín musí být vhodný pro zprovoznění krbu.

Instalaci a používání kamen je potřeba nahlásit u příslušného kominíka nebo jiného příslušného odborníka. Ten musí povolit zprovoznění kamen v souladu s místními předpisy! Nechte si vystavit přebírací protokol!

Testování komínu probíhá podle místně platných a účinných pravidel, které jsou součástí národní nebo evropské legislativy.

Při instalaci spojovací trouby je potřeba dodržet místně platná a účinná pravidla, které jsou součástí národní nebo evropské legislativy.

Je nutné zabezpečit přísun dostatečného množství vzduchu pro vhodné spalování. Vzdušně izolované místnosti musí být opatřeny zvláštním zařízením pro přísun potřebného vzduchu pro použití krbu. Je to nutné i tehdy, kdy tlakové podmínky jsou ovlivněny i použitím jiných nástrojů, např. odpařovač (je-li to možné, je třeba vyřešit izolovatelnost těchto nástrojů). Některé druhy ohniště Fireplace jsou opatřeny zapojovacím systémem přísunu vnějšího vzduchu. Použití krbových kamen v budovách, které jsou vzdušně izolovány a jsou opatřeny mechanickým větracím systémem je dovoleno jen za dodržení určitých zvláštních podmínek. Mezi těmito se řadí povolení kamen jako „na vzduchu místnosti nezávislé ohniště“ a je zajištěn přísun izolovaného vzduchu z venčí. Ohledně této záležitosti se informujte u příslušného kominíka/ odborníka.

Pokud možno, zvolte si umístění ohniště blízko komínu, abyste se vyhnuli použití dlouhé vodorovné spojovací roury.

Podlaha k instalaci musí být plochá a vodorovná.

Dbějte na to, aby podlaha měla dostatečnou nosnost! Údaj o hmotnosti přístroje naleznete v příloženém seznamu technických parametrů. Pokud podlaha nemá potřebnou nosnost, může pomoci použití podkladu za účelem rozložení hmotnosti. Vyřešení tohoto problému nechte na odborníka!

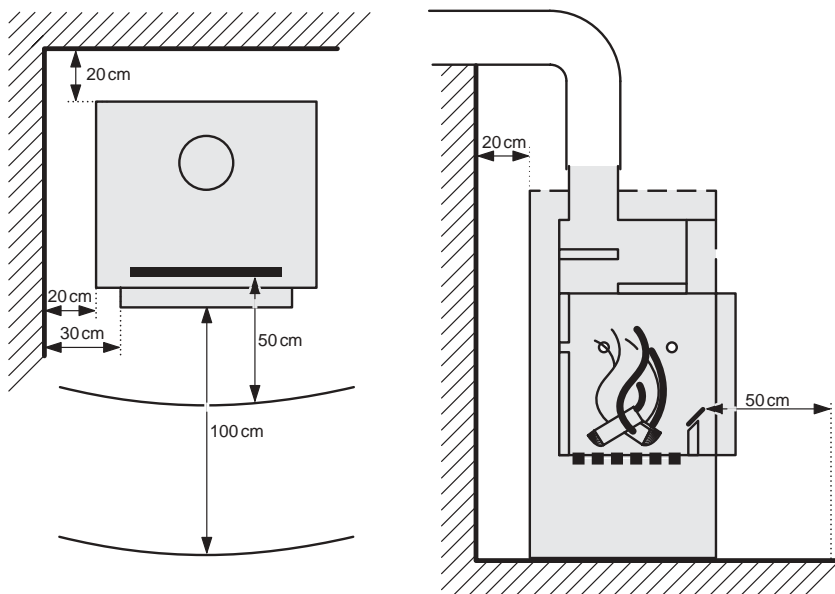
6. Bezpečnostní vzdálenosti od hořlavých, teplu citlivých látek

Minimální vzdálenosti pro hořlavé či teplu citlivé látky:

Seznam technických parametrů a typová tabule umístěna na krbu obsahuje údaje vztahující se na kamna či další, od standardních hodnot odlišné údaje

V případě hořlavé a na teplotu citlivé podlahy je nutné použít nehořlavý podklad. Tento podklad by měl pokrývat plochu před krbem cca. 50 cm (měřeno od ohňového kleště), na boční straně cca. 30 cm (měřeno od vnitřní stěny ohniště). Podklad může být z kovu nebo ze skla, které si můžete vybrat ze seznamu doplňkových součástek Fireplace.

Předepsané minimální bezpečnostní vzdálenosti od hořlavých či teplu citlivých látek na zadní, přední a boční straně krbu je v každém případě nutné dodržet.



Pokud je možné krb nainstalovat bez aplikace bezpečnostních vzdáleností, bude tato skutečnost uvedena v seznamu technických parametrů event. na typové tabuli.

Ohledně bezpečnostních vzdáleností od zapojovací roury naleznete podrobné informace v patřičné části návodu o instalaci přístroje!

7. Příprava přístroje k instalaci:

Zvolte si způsob instalace (zezadu nebo seshora).

Průměr hrdla kouřové roury je 150 mm.

Přístroje uvedené do provozu jsou opatřeny horním výstupem. Ze spalovačně-technických důvodů doporučujeme tento způsob napojení.

V případě, že byste chtěli krb zapojit zezadu (zapojovací výška je uvedena v technické tabulce), nainstalujte hrdlo kouřové roury seshora uzavírací klapku zezadu. Hrdlo nainstalujte na zadní odvod a horní otvor odvodu uzavřete uzavírací klapkou. Zajištěte izolaci odvodů!

Přemontování hrdla kouřové roury zezadu nahoru:

Odmontujte hrdlo kouřové roury zezadu a uzavírací klapku seshora. Namontujte takto odstraněné hrdlo kouřové roury na horní odvod a uzavírací klapku na zadní odvod.

Zadní odvod pokryjte ještě podkladem chránícím proti vysoké teplotě.

Zajištěte izolaci odvodů!

V případě instalace seshora:

Výška pro instalaci je volně zvolitelná, ale nepřekročte 1 m od horního okraje kamen. Vodorovná část napojovací roury musí být minimálně ve 40 cm vzdálenosti od stropu. Dbejte na to, aby křivky svislé a vodorovné napojovací roury obsahovaly čistící otvor s izolovaným zavíráním. V případě krbů s výkonem 6 kW je potřebné použít jednu, minimálně 50 cm dlouhou, svislou napojovací rouru.

8. Zapojení do komína:

K zapojení do komína doporučujeme použití dvouvrstvové vložky. Vložku je potřeba zabudovat do komína, poté lze na ní napojit napojovací rouru kamen. V šířce 20 cm vložky lze odstranit veškerý hořlavý materiál a nahradit ho nehořlavým materiálem. Vložku zabudujte pečlivě a zajištěte její izolaci!

Doporučuje se – pokud jí máte- za kamny, a u rohových modelů i na bočních stranách odstranit tapetu.

K zafixování keramického a mastkového krytu u krbů Fireplace s keramickým a mastkovým krytem, Vás žádáme o přečtení příslušné části návodu na použití (Návod na fixaci složek kamen s keramickým a mastkovým pokrytím)!

Instalace zapojovací roury: zapojte rouru na hrdlo kouřové roury přístroje Fireplace. Umístněte krb na zvolené místo, s dodržением předepsaných bezpečnostních vzdáleností a nastavte ho tak, aby se zapojovací roura byla napojená do předem připravené vložky. Patříčné vzdálenosti hořlavých a citlivých látek na vysokou teplotu od kamen jsou uvedeny na příloženém seznamu technických parametrů.

Pozor!

Veškeré zapojení musí být přesně provedeno a zajištěna jejich izolace! Zapojovací roura nemůže sahat do volného prostoru komínu. Doporučuje se izolace přípojů ohnivzdorným lepidlem!

Při prvním použití si přečtěte příslušné části návodu na použití!

9. Návod na fixaci složek kamen s keramickým a mastkovým krytem

Většina ohnišť Fireplace je kompletně zmontovaná takovým způsobem, že před použitím zbývá už jenom jeho napojení použitím odborníka. Několik modelů je však baleno bez toho, aby byly součástky sestaveny. Při instalaci těchto modelů se řiďte příslušným návodem na instalaci.

Stane-li se na- či odmontování kvalitního krytu (keramický či mastkový) nevyhnutným z jakéhokoliv důvodu, prosíme Vás, abyste nás kontaktovali písemně nebo telefonicky nebo pověřte tímto úkolem odborníka.

V každém případě máme k dispozici zvláštní návod na použití k namontování či odmontování krytu, který Vám rádi doručíme.

Před zapojením kamen sundejte z ní všechny součástky, které k ní nejsou pevně připojeny, jako např. její keramickou či mastkovou střechu. Tím se vyhnete tomu, aby tyto součástky padaly z kamen při jejím ohýbání.

10. Návod k obsluze

Pozor!

Dodržujte všechny zákony a nařízení národní, regionální či místní působnosti!

To může znamenat mimo jiné i to, že na místě montáže budou platit zvláštní podmínky provozu a mohou být stanoveny omezení týkající se doby použití či použitelných paliv. Před montáží a použitím přístroje se v každém případě informujte u kominíka nebo u jiného odborníka.

11. Vhodná paliva

Obecně jsou povoleny následující paliva:

- suché dřevo (buk, dub, ...)
- briketa z dřeva
- briketa z hnědého uhlí

Přesné informace naleznete na seznamu technických parametrů a na typové tabuli. Je povoleno použít výlučně těchto paliv. Použití jiných, tam neuvedených paliv není povoleno.

Bez ohledu na typ paliva, který jste si zvolil(a), se přesvědčte o jeho vysoké kvalitě. Poleno při 1-2 ročním skladování venku (pokryté jen seshora a chráněno od deště) dosahuje cca.15 %-20%-ní vlhkost, která je pro účely topení nejvhodnější. Čerstvě vysekané dřevo má vysokou vlhkost a tudíž se špatně spaluje a tvoří proto sazi. Při dosažení mimořádně nízké spalovací hodnoty dokonce znečišťuje i životní prostředí. Vysoká kondenzace a tvorba dehtu přispívá k ucpání kamen a zejména kominu. V každém případě způsobuje znečištění dveřních skel a emisi nežádoucích plynů.

Pro dosažení provozování kamen na jejich jmenovitou hodnotu je doporučeno topení dřevem. Sledujte tepelný výkon použitého paliva. Přesné údaje můžete zjistit ve specializované prodejně paliv. Do krbu naložte palivo pouze v tepelné potřebě odpovídajícím množství. Tepelná hodnota 1 kg suchého dřeva je 4-4,5 KW/h. To znamená, že kamna o výkonu 8 KW spotřebují každou hodinu do cca. 2,5 kg dřeva.

V případě topení dřevem pro účely dosažení nižší hodnoty namísto ohně raději naložte menší množství dřeva najednou namísto toho, že byste zadusil oheň! Palivo neházejte do ohniště, protože to může poškodit či zlomit šamotové nebo vermikulitové desky!

Nezapomeňte že některé typy briket z dřeva při hoření mohou zvětšit svůj objem. Zvolte si brikety z dřeva velikosti, která odpovídá rozměrům ohniště nebo takový typ, který při hoření nemění svoje rozměry.

Brikety z hnědého uhlí se, stejně jak brikety ze dřeva, jsou použitelné na topení podle jmenovité hodnoty. Přitom jsou vynikající i pro účely udržení žhavého popelu během noci (asi 10 h). V případě brikety z hnědého uhlí si počkejte až se palivo pořádně přehřeje a až poté uzamkněte přísun primárního vzduch pro účely zachování žhavého uhlí.

Údaje a informace ohledně typů jednotlivých paliv, jejich najednou naložitelné maximální množství do krbu a způsob nastavení regulátorů proudění vzduchu naleznete v příložené technické tabulce.

12. Snižování emise plynů

Nežádoucí emisi plynů se můžete vyhnout jedině použitím povolených paliv. Do krbu nakládejte palivo jen v předepsaném množství potřebném k odevzdání požadovaného tepla. Spalování dalšího paliva není potřebné a způsobuje jen emisi nežádoucích spalin. Nespalujte odpady v kamnech!

Použití paliv lišících se od výše vyjmenovaných je zakázané!

Níže uvedené látky jsou **ZAKÁZANÉ** spalovat v krbu:

- vlhké, či chemicky ošetřené dřevo (ochrannou látkou),
- dřevotříska, piliny,
- slupky, kůra, dřevodřtřová deska,
- uhlík,
- odpady, zbytky, plast, třesk,
- papír a karton (kromě jejich použití jako zápalní nálož)

13. První zapálení

Při prvním zapálení dbejte na níže uvedené:

Aby se palivo snadně a rychle zapálilo, je potřeba dosažení vysoké hořící teploty. Proto naložte dostatečné množství podpalovače na rošt nacházející se v dolní části ohniště. Pak přidejte několik kusů menšího dřeva nebo obdobné množství brikety ze dřeva či 3-4 kusy brikety z hnědého uhlí.

(Obraz A.)

Po zažehnutí zápalné nálože zavřete dvířka (při prvním zapálení jen přivřete a nezamykejte je!) a úplně otevřete všechny klapky regulátorů vzduchu. Poté, co brikety ze dřeva či hnědého uhlí chytí oheň, můžete objem vzduchu proudícího do krbu snížit (Nastavení jmenovitých hodnot naleznete v technické tabulce!)

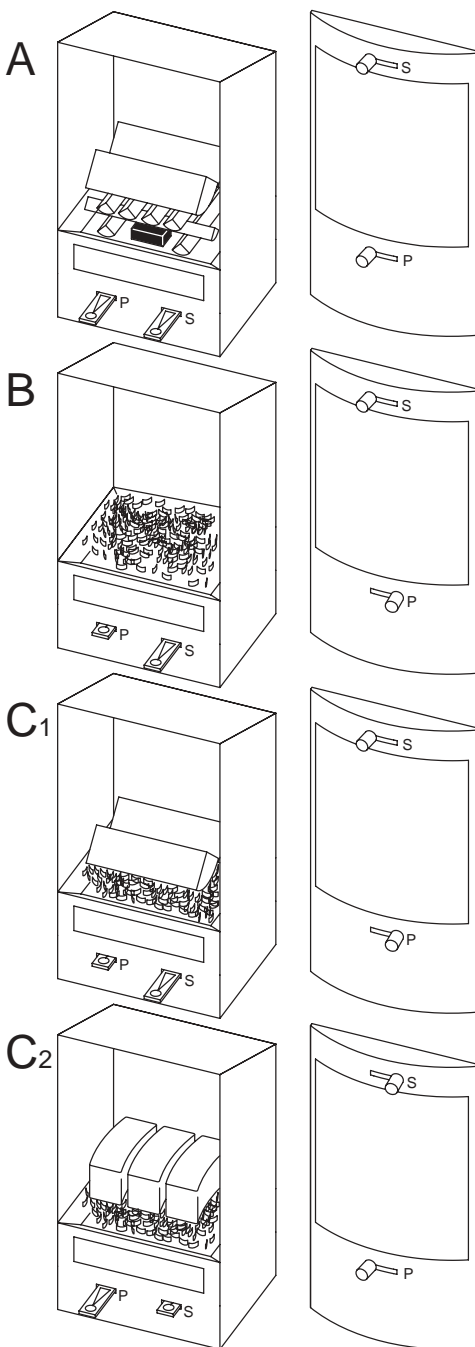
Poté, co byla vytvořena vrstva žhavého paliva a už nejsou vidět žádné plameny, můžete naložit další dávku paliva a pomocí regulátorů vzduchu můžete nastavit i požadovaný výkon. (Obraz B a C1/2)

Neustále dbejte na optimální hoření! V případě naložení příliš velkého množství paliva nebo vpuštění příliš velkého objemu vzduchu do ohniště, můžete přetížit přístroj! Pozor! Způsobujete tím dosažení příliš vysoké teploty a k emisi nežádoucích spodin! Málo vzduchu, na druhou stranu, způsobuje nedokonalé spalování a vysokou emisi škodlivých plynů.

Krb je natřen vysokohodnotným ohnivzdorným lakem, jehož konečná stabilita se dosáhne při prvním zapálení. Při prvním zatopení vyskytující se pachy jsou výsledkem vypařování ochranného laku z barvy, proto je potřeba občas (1-2 hod.) vyhřívanou místnost pořádně vyvětrat. Později se tento pach úplně vypaří.

Proto nic neukládejte na krb před prvním zatopením a nedotýkejte se jeho povrchu, abyste nepoškodil nalakovanou vrstvu. V zájmu vlastní ochrany a ochrany lakované vrstvy používejte ochrannou rukavici!

Při prvním zatopení nechte dvířka krbu otevřena, aby se jejich izolační šňůra nepřilepila na čelní stěnu krbu.



14. Další užívání:

V případě, že kamna již byla používána, před dalším zapálením odstraňte popel z ohniště.

Popelník pokaždé vyprázdněte včas, **předtím, než byste zatopili, ještě za studena**, protože plný popelník může

- překážet přísunu vzduchu
- poškozovat rošt

Po vyprázdnění okamžitě vraťte popelník na své místo!

Zapalovací proces pak pokračujte podle instrukcí uvedených v části „první zapálení“ tohoto návodu.

Další palivo naložte až když to předchozí už vytvořilo rozžhavenou vrstvu a nejsou vidět žádné plameny. Při dalším naložení pomalu otevírejte dvířka ohniště, aby vznikající se kouřové plyny a splodiny se nedostaly dveřmi ven. Vykliďte prostor od zbývající rozžhavené vrstvy nebo jí rozložte. Naložte dostatečné množství paliva pro požadovanou výši tepelné hodnoty na rozžhavenou vrstvu paliva tak, aby zůstala mezera odpovídající asi 1 prstu mezi jednotlivými kusy paliva.

Dvířka okamžitě zamkněte po naložení paliva a nechte tak po dobu celého provozu.

Nastavte regulátory vzduchu tak, aby dosažený výkon odpovídal jmenovité hodnotě, nebo v případě použití brikety z hnědého uhlí, podle potřeby poté, až se tato patřičně rozhoří. k následnému rozžhavení. Dbejte celou dobu na optimální hoření!

Zopakujte proces poté, co palivo dohořelo.

V žádném případě nenakládejte do přístroje více paliva, než předepsanou maximální hodnotu (viz. seznam technických parametrů)!

Najednou je povoleno naložit pouze jednu dávku paliva! Další dávku nakládejte až poté, co předchozí dohořela!

Dbejte na to, aby se nevytvořila moc velká vrstva nažhaveného paliva v ohništi.

Neduste oheň, raději naložte méně paliva a nikdy úplně nezamykejte otvor primárního vzduchu!

Vaše kamna je vybavena samozavíracími se dveřmi! Lze ji používat jen když jsou dveře zamčeny!

Dveře otevírejte jenom z účelu dalšího naložení paliva a jen tehdy, když už předchozí dávka dohořela a vytvořila se žhavá vrstva.

Nezapomeňte, že kamna se při použití oteplí. Děti a tělesně postižení by se měli vyvarovat blízkého kontaktu s kamny v provozu – pokud možno, držte je mimo jejich dosah!

Nastavte proudění vzduchu, aby odpovídalo potřebám hoření. Výkon kamen, ale i nastavení vzduchu, ve značné míře závisí na vlastním tahu komína. Objem vzduchu nasměrujte podle vlastních předchozích zkušeností!

Špatné nastavení proudění vzduchu způsobuje začernění skla a může poškodit zapojovací rouru, komín i samotný přístroj.

Při zapalování se může vložka ohniště (šamotová či z vermikulitu) začernit. Takové zabarvení však zmizí, jakmile kamna dosáhnou provozní teploty.

Popelník pokaždé vyprázdněte včas, předtím, než byste zatopili, ještě za studena, protože plný popelník může

- překážet přísunu vzduchu
- poškozovat rošt

Po vyprázdnění okamžitě vraťte popelník na své místo!

Popel skladujte vždy v nehořlavé nádobě. Nádobu nenechte v blízkosti hořlavých látek ani ji nenechávejte na hořlavé ploše. Je-li to potřebné, použijte podkladovou desku! Popel vysypte do odpadu až jste se přesvědčil(a) o tom, že ten již úplně vychladl.

Podmínkou dobrého fungování krbu je zajištění vhodného a dostačujícího tahu komína. To značně závisí od vnější teploty vzduchu. Vyšší vnější teplota (nad 15 °C) způsobuje značné snížení tlaku v komínu a může to překážet i řádnému – plnému užívání kamen. Tehdy již přístroj nepoužívejte.

Pozor!

Při používání přístroje se v něm, v napojovací rouře a v komínu usazují hořlavé zbytky. Tento efekt je ještě silnější, použijete-li mokré nebo zpracované dřevo nebo jiné nepovolené palivo. Dalším důvodem může být přetížení přístroje nebo zadušení ohně. Občas, málokdy, se může stát, že v důsledku zanedbání pravidelného čištění patřičných výše vyjmenovaných částí přístroje se usazené zbytky zapálí. Lze to poznat z těchto znaků: černý dým vycházející z komína, zvýšení teploty stěny komína a zvýšení sacího účinku, což může být doprovázeno i syčením.

V případě výskytu takového zapálení komínu, neprodleně volejte hasiče a uzavřete všechny regulátory vzduchu či vstupy vzduchu a další otvory. Neprodleně se spojte s kominíkem.

V žádném případě nestříkejte ani nenalévejte vodu do komína, protože to může způsobit parní výbuch!

Odstraňte veškerý hořlavý nebo na teplo citlivý materiál z okolí komína i z podkroví.

15. Užitečné rady

Podmínkou dobrého fungování krbu je zabezpečení vhodného tahu komína. To do značné míry závisí od vnější teplotě vzduchu. Vyšší vnější teplota (nad 15 °C) způsobuje značné snížení tlaku v komínu a může to překážet i řádnému – plnému užívání kamen.

Co udělat?

- Regulátor primárního vzduchu otevřete více, regulátor sekundárního vzduchu úplně!
- Poprvé použijte malé množství paliva.
- Při dalším naložení použijte malou dávku.
- Častěji vysypte popel, aby se vyklidil prostor ohniště. Neduste oheň.
- Nejdřív nechte brikety z hnědého uhlí dobře dohořet a až poté uzavřete regulátor primárního vzduchu z účelu vytvoření žhavého uhlí.
- Jako poslední řešení doporučujeme nepoužívat krb v přechodných obdobích.

Co je důvodem pro

... nedosažení potřebného tahu komína při zapalování?

- Komín nebo roura kamny nejsou dostatečně uzavřené.
- Rozměry komínu jsou nevhodné.
- Jsou otevřeny komínové dveře, regulátory bočního proudění vzduchu nebo dveře další kamny napažené na komín.

... nedostatečné zateplení vzdušného prostoru?

- Není Vaše zařízení příliš malé?
- Nemáte příliš popelu v ohništi?
- Neuzavřel se otvor pro vyvedení dýmu?
- Není uzavřen regulátor vzduchu?

... přílišnou výkonnost krbu?

- Nemáte moc otevřený regulátor vzduchu?
- Není tah komína příliš silný?
- Nenaložil(a) jste přílišné množství paliva najednou?

... ukládání zbytků, poškození roštu?

- Krb byl přetížen.
- Popelník nebyl vyprazdňován včas.
- Tah komína je příliš silný.

16. Zvláštní poznámky

Dlouhodobé či značné zatížení kamny překročením jmenovitých hodnot, či používání nepovoleného paliva způsobuje ztrátu nároků vyplývajících ze záručního závazku výrobce.

Popelník pokaždé vyprázdněte včas, předtím, než byste zatopili, ještě za studena, protože plný popelník může

- překážet přísunu vzduchu
- poškozovat rošt

Po vyprázdnění okamžitě vraťte popelník na své místo!

Popel skladujte vždy v nehořlavém nádobí. Nádobí nenechte v blízkosti hořlavých látek nebo ho nenechte na hořlavé ploše. Je-li to potřebné, použijte podkladovou desku! Popel vysypte do odpadu až jste se přesvědčil(a) o tom, že ten již úplně vychladl.

Pozor!

Plochy mají vysokou teplotu! K obsluze přístroje doporučujeme použití ochranných rukavic či madel patřící do vybavení krbu! Sklo je rozžhavené! Malé děti nepouštějte blízko krbu!

Při zapalování nikdy nepoužijte spiritus, benzín nebo jinou hořlavou látku která je vystavena nebezpečí intenzivního hoření či výbuchu.

Kolem krbu ve 100 cm širokém prostoru od dveří ohniště neukládejte hořlavé látky. Dodržujte podmínky obsažené v části „předpisy ohledně minimálních bezpečnostních vzdáleností!

17. Čištění (Provádějte jenom tehdy, když je kamna zcela chladná!)

Co	Jak často	Čím
Ohniště krbu	Min. ročně	Ruční metla, vysavač
Hrdlo kouřové trouby	Min. ročně	Ruční metla, vysavač
Měděné části	Podle potřeby	Přípravkem na čištění mědi nebo jiným prostředkem s obsahem teflonu, na studeno
Sklo	Podle potřeby	Krbovým sprayem či prostředkem pro čištění skla, na studeno

18. Kvalita výrobků Fireplace

Tyto krby byly vyprojektovány použitím nejmodernějších technologických poznatků a jsou vyrobeny z materiálů vynikající kvality. Je zabezpečena průběžná kontrola veškerých výrobních procesů, hotový krb je podstoupen následnému důkladnému testování kvality.



19. Obecné záruční podmínky

1. Fireplace s.r.o., coby poskytovatel záruky poskytuje následující záruku:

- A) 2 let záruky na trup kamny, na její materiál a zpracování – v souladu s účelem použití- a na její fungování, vyplývající z normy č. DIN 18891. Podmínkou pro uplatnění práv ze záruky je dodržení podmínek obsažených v Instalačních a provozních pokynech a výkonů uvedených na typové tabulce.
 - B) Poskytovatel záruky poskytne záruku v trvání 1 roku od nákupu na zničené či pokažené součástky.
2. Záruka se týká záruční opravy součástek, na které se záruka vztahuje, a to podle posouzení poskytovatele záruky. Tím může být výměna (dodání rovnocenné součástky) nebo oprava provedena zákaznickým servisem poskytovatele záruky. Zákaznický servis má právo postoupit provedení práce třetí straně. V případě dodání rovnocenné součástky, poskytovatel záruky je oprávněn požadovat náhradu škody za používání vrácené součástky.
3. Běh záruční doby počíná dnem prodeje.
4. Kupující k prokázání svých práv ze záruky předloží tyto doklady a údaje:
- A) doklad o koupi výrobku, který obsahuje datum koupě.
 - B) Výrobní číslo produktu (viz. Typové tabulky, Záruční list)
 - C) předávací protokol/účet nebo protokol o testování komínu podle normy č. DIN 4705, vystavený odpovědným kominíkem.
5. Záruční případy musí kupující hlásit poskytovateli záruky nebo příslušnému specializovanému prodejci neprodleně, nejpozději však do dvou týdnů od jejich zjištění.

6. Kupující je povinen zajistit veškeré informace umožňující určit vzniknuté poruchy a zajistit prohlídku porušených částí. Vyměněné součástky musí dát k dispozici poskytovateli záruky, pokud o to ten požádá.
7. Kupující je povinen předložit veškeré protokoly o opravách a údržbách provedených na výrobku, pokud ho o to poskytovatel záruky požádá.
8. Poskytovatel záruky nemůže poskytnout záruku v následujících případech a na následující součástky:

A)rychle se třepící součástky

Jsou to zejména součástky vystavené ohni: těsnění, povrchový nátěr/lak, cihly z šamotu či z vermikulitu, skla a pohyblivé kovové součástky.

Pozor! Menší praskliny vyskytující se v cihlách z šamotu či z vermikulitu nemohou být uznatelným předmětem reklamace nebo výměny těchto částí!

B)Poruchy vyplývající z dopravy;

C)Neodborná instalace, užívání či oprava;

D)Poruchy vzniklé na základě jiných vnějších vlivů;

E)Poruchy závislé na látce při keramických, mastkových a jiných kvádrových materiálu.

F)nepředložení, neúplné předložení nebo falšování dokladů uvedených v bodu A 4.

9. Poskytovatel záruky nepřebírá odpovědnost za žádnou přímou či nepřímou škodu, která byla kupujícímu způsobena při chybě či případném nedostatku výrobku, nebo za škody vzniklé při provedení opravných prací v rámci záruky.
- 10.Záruční doba se neprodlužuje nebo se její běh nestaví a nepočítá se znovu od začátku při příležitosti výměny součástky či opravy provedené v rámci záruky.
- 11.Poskytovatel záruky přebírá záruční odpovědnost jako výrobce produktu. Záruční podmínky Fireplace s.r.o. nenahrazují ani neomezuji žádný nárok plynoucí ze zákonné záruční nebo jiné odpovědnosti včetně těch, které jsou adresované podnikateli, od kterého byl výrobek zakoupen. Zákaznický servis Fireplace s.r.o. je zákazníkům k dispozici i po uplynutí záruční doby – za podmínky úhrady jeho nákladů.
- 12.Fireplace s.r.o. si vyhrazuje právo provádění technických změn a neodpovídá za eventuální tiskové chyby.

Obsah

2. - Systém Fire-Plus
3. - Kamna-průřezový výkres
 - Tepelná kapacita v závislosti na výkonu
4. - Tepelný výkon (dělení na hodnoty W)
 - Instalační příručka
6. - Bezpečnostní předpisy a opatření
7. - Bezpečnostní vzdálenosti od hořlavých, teple citlivých látek
9. - Způsoby fixace keramických a mastkových krytů
 - Nakládání s ohništěm
10. - Vhodná paliva
 - Snižování emise plynů
11. - Pozor při prvním topení
 - Zapalování
12. - Nastavení regulátorů vzduchu
 - Topení
13. - Topení v přechodných obdobích a užitečné rady
15. - Zvláštní poznámky
16. - Čištění
17. - Kvalita Fireplace
 - Obecné záruční podmínky

Fireplace - Kaminovne

Igangsættelse og brugsanvisning,
garantibetingelser

Kære kunde,

Tak for De har valgt at købe en kamin fra Fireplace.

Den synlige ild af Deres nye kamin formidler tryghed og hygge. Den kombinerede varmeafgivning gennem varmluft og stråling sørger for et behageligt og sundt indeklima. Den nyeste forbrændningsteknik og anvendelsen af kvalitetsmaterialer garanterer en optimal varmeudskiftning, høj virkningsgrad og dermed et lavere forbrug af brændsel!

Med hensynstagen til brugsanvisningen kan brændselsformerne, tørt træ, brunkul-briketter hhv. træbriketter forbrændes uden unødvendige emissioner.

Oven i købet skaber den klitrende ild i kaminen et dejligt midtpunkt i huset, et hyggeligt opholdssted for familie og venner.

Ved anvendelsen af kvalitetsmaterialer har vi sørget for at glæden ved den hyggelige kaminild varer så længe som muligt.

Det er dog vigtigt, at forbrugeren også bidrager til det, ved at følge brugsanvisningens anbefalinger og henvisninger.

En forkert opstilling og tilslutning, ligesom ildstedets overbelastning eller brug af uegnede former for brændstoffer kan til trods for kaminens høje kvalitet ødelægge forbindelsesstykket og Deres skorsten.

Vi ønsker Dem god fornøjelse og mange hyggelige timer foran Deres Fireplace-kamin.

**Deres
Fireplace AS**

1. Fire-Plus-Systemet

Systemet „Fire-Plus« sørger for en optimal forbrænding med de laveste emissioner og er kombineret med en effektiv varmeudskiftning til at nå den højeste virkningsgrad.

Efter at brændslen er lagt på gløden og der er sat ild til, følger afbrændingens første del: forbrænding af gassen som siver ud af brændslen. Det er her de store flammer kommer. Efter flammernes er blevet mindre, brændes det tilbageværende kul. Det er afbrændingsprocessens anden del, som er let at se ved at gløderne er lyse og uden flammer eller meget korte flammer i ildstedet.

En virkningsfuld forbrænding med lave emissioner men høj virkningsgrad kan kun opnås, hvis den nødvendige forbrændingsluft er tilstede i hver fase af afbrændingsprocessen. En lang tilstedeværelse af gassene blandet med forbrændingsluften og et hedt ildsted har også en positiv påvirkning på forbrændingen i kaminen.

Den virkningsfulde forbrænding kan opnås gennem Fire-Plus systemet fra Fireplace. Primær luften, som strømmer ind i ildrummet gennem risten bliver tilsat sekundær luften (rudebeskyttelse) og en tredje luft, som kommer ind i ildstedet i forskellige højder. Træ, brunkul-briketter og træbriketter er brændselsformer der giver »lange flammer«. I flammernes højde og senere i et område ovenpå gløderne tilføres den sekundære og tertiære luft på en måde som muliggør en god afbrænding på grund af blandingen af gas og forbrændingsluft, hhv på grund af gassernes lange opholdstid i brændekammeret.

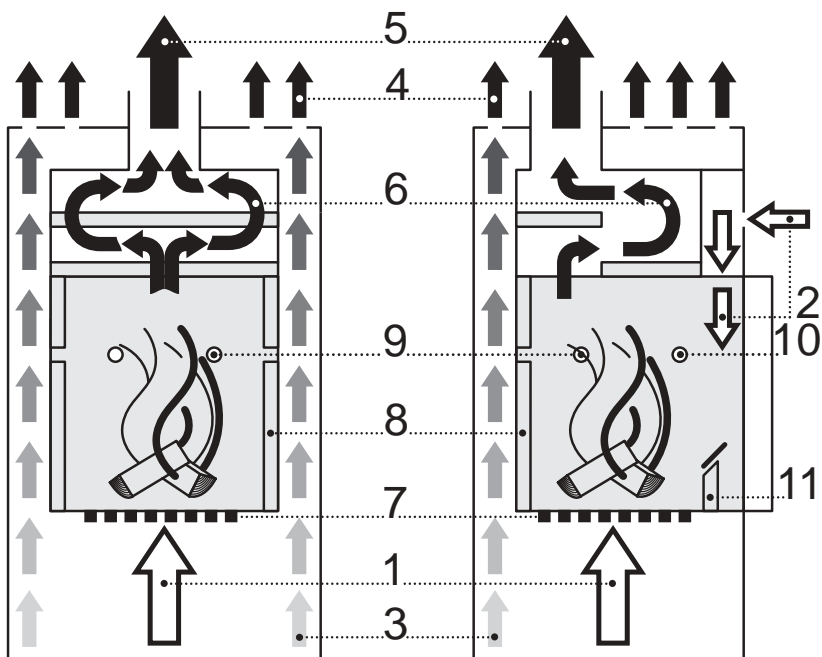
Brændekammerets indre dækningslag muliggør en høj temperatur som dermed understøtter forbrændingen.

Bagefter tilføres brandgasser i kaminens øverste område gennem en eller flere vendeplader til en varmeskifter, som i regelen består af et rørsystem. Her udgiver gasserne endnu engang varme.

Til sidst føres den til overs blevne gas ud af kaminen og ind i skorstenens forbindelsestykke. Gasserne når skorstenen afhængig af udstyrets type, forbindelsestykkets længde og tilslutningstypen med en temperatur på mellem 230-300 grader. Gassernes resterende energiindhold sørger for den nødvendige drivkraft i skorstenen, ”kaminens motor”.

Kaminovne er ingen ovne med vedvarende ild, der er ikke taget hensyn til en vedvarende drift. På grund af deres konstruktion forbruger de små mængder af brændsel: i brugsanvisningens tillæg ”tekniske data” kan De finde alle de nøjagtige tekniske data.

2. Kaminen som eksempel i tværsnitt



1. Primær luft
2. Sekundær luft
3. Kølig rumluft
4. Varmluft
5. Afgas
6. Brandgas
7. Rist
8. Brændkammerets indre dækningslag
- 9./10. Tertiærluft
11. Stående rist

3. Rumopvarmning

Ifølge standarden DIN 18893 i m³ i tilfældet af bygninger med en varmeisolation som ikke opfylder kravene om varmebeskyttelse. I tilfældet af bygninger med en varmeisolation som opfylder kravene om varmebeskyttelse, gælder andre data (DIN 18893, billede 1). Spørg Deres forhandler eller skorstensfejer.

	Varmebetingelser	m³
9 kW	- Passende	200
	- Mindre passende	120
	- Upassende	82
8 kW	- Passende	182
	- Mindre passende	105
	- Upassende	71
7 kW	- Passende	148
	- Mindre passende	86
	- Upassende	59
6 kW	- Passende	116
	- Mindre passende	69
	- Upassende	47

4. Anvisning til opstillingen

Principielt skal man overholde alle nationale, regionale og lokale love, bestemmelser og forskrifter.

Det kan f. eks. betyde, at i nogle regioner skal opstillingen foretages af fagmand/fagfirma, eller at der findes yderligere forholdsregel mod ildbrand. Før opstillingen eller igangsættelsen spørg din skorstensfejer eller en autoriseret fagmand (De kan også finde information i DIN 18896:2005-06- ildsteder med faste brændsel – tekniske regler for installation, brugsanvisninger).

Skorstenens målingsdata og de nødvendige afstande til brændbare/temperaturfølsomme bygningsdele og objekter findes i tabellen »tekniske data« i tillægget.

Husk:

i drivtryks-dataerne angivet i tabellen”skorstensens målingsdata” drejer sig om de mindste drivtryk ved ildstedets afgasrør. Det er nødvendig for ildstedets funktion og sikkerhed. Hvis de mindste værdier for drivtryk ikke kan sikres, må man give afkald på kaminens anvendelse.

I almen praksis forekommer mange gange drivtryk-data som er væsentligt højere, endog for høje. Et alt for højt drivtryk, højere end 20 Pascal kan føre til en ukontrolleret forbrænding i kaminen, som kan ødelægge både kaminen og skorstenen. I tilfældet af et for højt drivtryk henvend Dem venligst til Deres skorstensfejer eller en anden fagmand, som kan hjælpe med f.eks. indbyggelse af en drosselklap eller af andet luftudstyr.

Fireplace-kaminer er prøvet efter standardene DIN 18891, Bauart 1 og DIN EN 13240. Kaminernes dør lukker af sig selv og de må tilknyttes til de allerede opstillede skorstene, hvis de er passende (ikke til skorstene for olie-og gasvarming).

Fireplace kaminer er fristående ildsteder, de må ikke blive individuelt isoleret eller indbygget i andre ovne. Funktionelle ændringer på ildstedet er ikke tilladt.

Før De starter installationen, fjern alle indpakningsmaterialer, også de beskyttende dele fra ildrummet samt tilbehøret fra askeskuffen eller trækassen. Pas på at ildrumisolationen og vendebladene nøjagtigt bliver på deres plads. Ildstedet må ikke anvendes uden disse byggedele.

Indpakningsmaterialerne kan indeholde nåle eller andre spidse eller skarpe metaldele. Pas på De ikke bliver beskadiget!

Folier og andre indpakningsmaterialer skal holdes langt adskilt fra børn. De er ikke egnede som legetøj, de kan blive farlige.

Alle de ovennævnte materialer skal indsamles, holdes væk fra børn og placeres i en passende affaldsbeholder.

Kaminen er malet med varrefast lak, som opnår dens stabilitet ved den første varmning. Lugten ved kaminens første anvendelse kommer fra lakkets damp, rummet skal luftes ud engang imellem (hver 1-2 time). Lugten forsvinder ved mere brug af kaminen. Ingenting må sættes på kaminen før første gang kaminen tages i brug. Undgå at berøre kaminens overflader.

Brug handsker for at skåne hænder og for at undgå fingeraftryk på den ikke helt hærdede lak.

5. Praktiske forslag før og iløbet af opstillingen:

Opstillingssted og tilslutning skal vælges med omhu, med hensynstagen til sikkerhedsanvisningerne.

Opstillingen og ildstedets anvendelse skal meldes til kommunens skorstensfejer eller til anden ansvarlig myndighed; i nogle lande skal man også have en skriftlig tilladelse. Før protokol over opstillingen af kaminen!

Måling på skorstenen sker efter lokale forskrifter, som oftest er nationale eller fælles europæiske normer. Målingens data er listet på tillægget „Tekniske data«.

Ved installation af forbindelsesstykket skal man tage hensyn til lokale forskrifter, som iregelen er nationale eller europæiske normer.

Man skal sørge for rigelig tilførsel af forbrændingsluft. Ved anlæggets anvendelse i lukkede rum skal man eventuelt tilføres luft udenfra. Det samme gælder, hvis der er en emhætte i nærheden. Fireplace-kaminer er delvis udstyrt med et sted for tilslutning af et luftforsyningsanlæg.

Kaminens anvendelse i en bygning med lufttæt isolering i forbindelse med et mekanisk udluftningsanlæg er kun tilladt under specielle forudsætninger. Disse forudsætninger er blandt andet kaminens tilladelse som rumluftuafhængigt ildsted og en sikret forbrændingslufttilførsel udenfra. Henvend Dem i alle tilfælde til en fagmand og den lokale skorstensfejermester!

Vælg et opstillingssted så tæt på skorstenen som muligt for at undgå lange, vandrette forbindningsstykker.

Gulvet skal være jævnt, glat og vandret.

Vær opmærksom på at gulvet skal have bæreevne nok; kaminens tyngde kan De finde i tillægget „Tekniske data«. Hvis gulvet er ikke har stor nok bæreevne, kan De eventuelt anvende specielle plader til lastdeling. Bed en fagmand om råd.

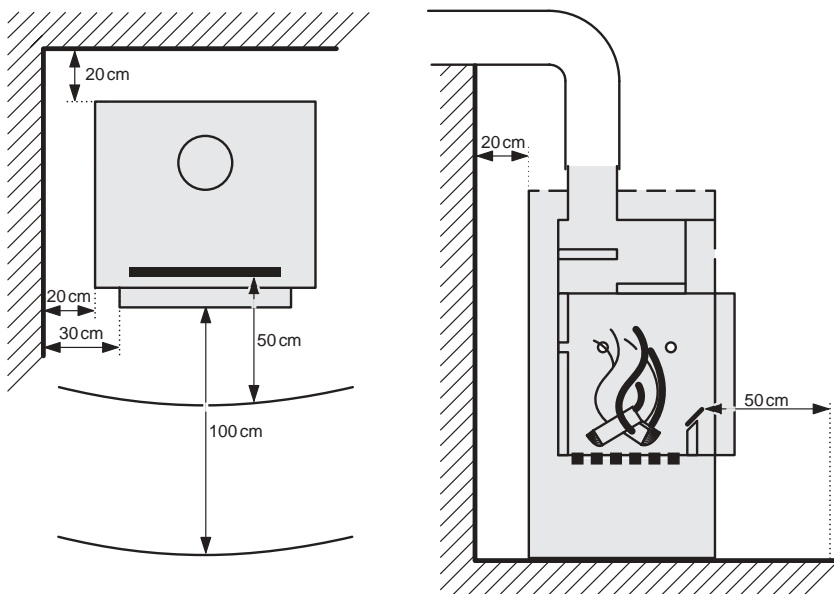
6. Sikkerhedsafstand til brandbare/temperaturfølsomme bygningsdele eller møbler/genstande

Mindste tilladte sikkerhedsafstand til brandbare/temperaturfølsomme materialer:

I det tekniske datablad og på anlæggets typeskilt kan der stå de gældende sikkerhedsafstande, som eventuelt adskiller sig fra de ovennævnte.

Ved brandbare/temperaturfølsomme gulvtyper skal der anvendes en ikke-brandbar gulvplade, som slutter 50 cm foran ildstedet, og 30 cm på siderne, målt fra den stående rist (foran) hhv. ildstedets indre kanter (på siderne). I Fireplace tilbehørkatalog kan De finde passende metal- eller glasplader.

Ved siden af og bag ildstedet, ligesom i stråleområdet skal sikkerhedsafstandene til brandbare/temperaturfølsomme materialer absolut overholdes ifølge den tekniske datablad og typeskiltet.



Hvis et ildsted kan blive opstillet uden afstand til brandbare/temperaturfølsomme materialer, står det angivet på det tekniske datablad og på typeskiltet. Henvisningerne til tilslutningsstykkets sikkerhedsafstand til brandbare/temperaturfølsomme materialer kan De finde i beskrivelsen af tilslutningsmuligheder og deres montage.

7. Ildstedets forberedelse for tilslutning til skorstenen

Vælg tilslutningsmåden.

Tilslutningsstykkets diameter: 150 mm.

Ildstederne er designet til tilslutning øverst. Vi anbefaler denne tilslutningsmåde af tekniske grunde. Skorstenens forberedelse til tilslutning bagfra: tjek højden til røgrørets nederste kant i tillægget »Tekniske data«.

Hvis De bestemmer Dem til en tilslutning bagfra, fjern bagsidens afdækning, demonter afgasrøret øverst, og dæk åbningen øverst med de fjernede tilslutningsafdækninger. Sørg for at få en tæt tilslutning!

Tilslutningsmådens omveksling fra bagside mod den øverste side: demonter tilslutningsstudsen, dæk bagsiden med blik som beskytter mod stråling, monter afgasrøret øverst. Sørg for at få en tæt tilslutning!

Tilslutning øverst: tilslutningshøjden kan bestemmes individuelt, men den må ikke rage op over 1 mm fra kaminens øverste kant. Tilslutningsstykkets vandrette del skal blive mindst 40 cm fra loftet. Vær opmærksom på at tilslutningsstykket i overgangen fra lodret til vandret skal have en tæt lukkende renseåbning. Ved tilslutning af 6 KW anlæg skal anvendes et mindst 50 cm langt, lodret tilslutningsstykke.

8. Tilslutning til skorstenen

Til tilslutningstykkets indføring i skorstenen anbefaler vi anvendelsen af et dobbelt indlæg.

Afdækningen skal bygges tæt ind i skorstenens væg/tilslutning. Alle brandbare byggematerialer skal fjernes og erstattes med ikke-brandbare i en omkreds af 20 cm.

Afdækningen skal monteres tæt og med omhu. Vi anbefaler fjernelsen af alt tapet bag ildstedet, i hjørnerne og på siderne.

For afdækningens montage ved Fireplace-ildsteder med keramik- eller stembeklædning skal henvisningerne til montage og beklædning gennemlæses før tilslutningsstykkets montering. (se den adskilte brugsanvisning for montage)

Tilslutningsstykkets montering: stykket skal sluttes til Fireplace-ildstedets tilslutningsstudser. Ildstedet skal placeres forstigtig, med hensyntagen til de nødvendige sikkerhedsafstande til brandbare bygningsdele og møbler fra opstillingspladsen. Tilslutningsstykket skal passe ind i skorstenens forberedte indlæg. De mindste tilladte sikkerhedsafstande til brandbare/temperaturfølsomme bygningsdele og møbler/genstande kan De finde i tabellen »Tekniske data« i tillægget.

OBS!

Alle tilslutningsdele skal være tætte og tilslutningsstykket må ikke komme ind i skorstenens frie diameter. Vi anbefaler at overgangene tættes med f.eks. kit. Før første ibrug tagning af Deres nye Fireplace-kamin vær venlig at læse brugsanvisningen!

9. Keramik-/Spækstenbeklædningens montage ved Fireplace kaminer

Principielt leveres alle Fireplace- ildsteder færdigt sammenbygget, og de skal kun tilsluttes før anvendelsen. Nogle få modeller derimod leveres som byggede. I tilfældet af disse modeller vær særlig opmærksom på anvisningerne skrevet i den vedhæftede montagevejledning!

Hvis De af en eller anden grund skal montere beklædningsdele af høj kvalitet, vær venlig at ringe til virksomheden Fireplace eller lad en fagmand gennemføre montagen.

Vi kan altid sende Dem en vejledning, der skal forklare de nødvendige trin.

Før ildstedets tilslutning skal De fjerne alle dele som ikke er fastmonterede, ligesom spæksten eller keramik i varmfag, eller de store afdækningsplader. Dermed kan De forhindre, at de falder ud når ovnen flyttes!

10. Betjening

OBS!

Man skal principielt være opmærksom på alle nationale, regionale og lokale forskrifter og love.

Det kan for eksempel betyde, at ildstedets bruger skal overholde forskellige bestemmelser eller begrænsninger afhængig af byen/lande, hvor kaminen er blevet opstillet. Før opstilling og brug spørg den ansvarlige skorstensfejer eller en anden autoriseret myndighed/fagmand.

11. Egnede brændselsformer:

Deres Fireplace kamin er beregnet til de følgende brændstoffer:

- Tørret træbrände
- Træbriketter
- Brunkul-briketter.

De kan finde yderligere informationer i »Tekniske Data« i tillægget og på typeskiltet. Disse anvisninger skal altid følges. Anvendelsen af brændsel, som ikke står i ovenfor nævnte liste som »velegnet« er ikke tilrådeligt.

Køb altid brændsel af god kvalitet. Spørg eventuelt Deres skorstensfejer om råd.

Træbrände opnår efter en lagring af 1 –2 år i fri luft (overdækket og beskyttet mod regn) en fugtighed på 15-20%, og bliver derved velegnet til brændsel i kamin. Frisk træ derimod er meget mere fugtig og brænder derfor dårligt. Det giver ikke kun en lav varmeværdi, men belaster miljøet også unødigt: det danner kondensat og tjære og kan føre til stopning i skorstenen. Det forårsager unødvendige gasemissioner og er grunden til snavsede ruder. Træ er velegnet til ildstedets nominale ydelse. Pas på varmeværdien af det anvendte brændsel. Hos forhandleren kan De få oplysning om brændstoffernes varmeværdi. Hvis De vil opnå en lavere ydelse end den nominale, brug mindre brændsel!

Smid ikke brændslet direkte ind i fyrrummet, det beskadiger fyrrummets beklædning!

Vær opmærksom på at nogle slags træbriketter svulmer op på grund af varmen, sørg for at der altid er plads nok til dem i fyrrummet, eller vælg træbriketter, som ikke bliver større!

Brunkul-briketter kan De bruge ligesom træ og træbriketter, til at opnå nominal og stor ydelse. Brunkul kan holde gang i gløder hele natten (omkring 10 timer): vent indtil de brænder ordentligt igennem, og luk primærluftens regulator.

I tillæggets tekniske datablad kan De finde en liste af brændsel som er velegnede til Deres kamin for maksimale varmeudgivelse og primær- hhv. sekundærluftens optimale regulering.

12. Emissionsbegrænsning

Den sikre varmeudgivelse uden unødvendige emissioner er kun muligt ved brug af egnede brændsel.

Ved tilpasning af brændselsmængden til det aktuelle varmebehov kan unødvendige emissioner undgås. Deres ildsted er ikke et anlæg til affaldsforbrændning!

Man må ikke anvende andre brændstoffer end de som er nævnt!

Det er forbudt at forbrænde de følgende materialer i kaminovn:

- Fugtigt træ, behandlet f.eks med beskyttelsesfarve og anden træbeskyttelse
- Hakkelse
- Splint, spåner
- Kulsmuld
- Affald, kunststof, plastik osv.
- Papir og karton (kun for at sætte ild i ovnen, men vi anbefaler lange tændstikker i stedet for papir)

13. Igangsættelse, den første ildtændning

For at brændslet hurtigt tænder, er det i begyndelsen vigtigt at have en høj forbrændningstemperatur. Hav tilstrækkelig med ildtænder og træ eller kulbriketter på fyrrummets rist. Sæt derpå to-tre små træstykker. Se billede A.

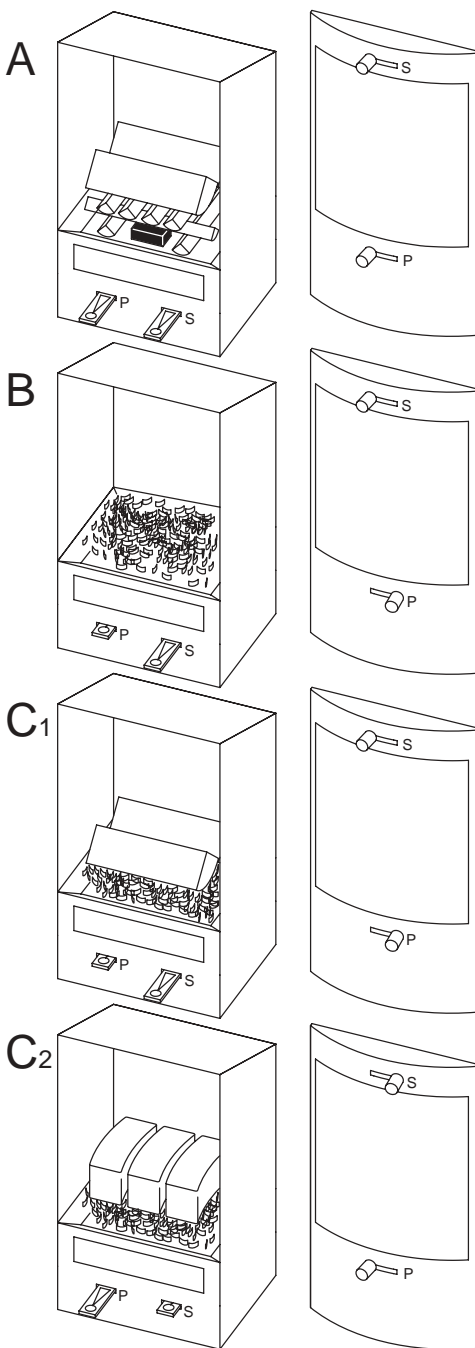
Tænd ildtænderen, luk fyrrummets dør (ved den allerførste og kun den allerførste anvendelse skal døren stå på klem). Alle forbrændingsluft-regulatorer skal åbnes og indsættes i "antændelsesstilling". Når træet brænder, sæt forbrændingsluft-regulatoren tilbage til nominal ydelse (se det tekniske datablad i tillægget).

Når der opstår gløder og man kan ikke længere ser flammer (eller kun meget korte flammer), læg mere brændsel på ilden (træ, træbriketter, brunkul-briketter) og indstil anlægget til Deres personlige varmebehov. Se eksempler på billederne B og C 1/2.

Pas altid på den optimale forbrænding opnås! En alt for høj lufttilførsel eller brug af for meget brændsel kan føre til overbelastning af kaminen, alt for høj temperatur og unødvendige gasemissioner. Alt for lidt luft derimod fører til iltmangel og dårlig forbrænding: og forårsager unødvendige gasemissioner igen.

Kaminen er malet med temperaturfastlak, som kun stivnes ved første antænding. Ved kaminens allerførste anvendelse stivner lakken. Ved den første anvendelse kan det forekomme at der kommer en ubehagelig lugt, som forsvinder efter nogle timer. Opstillingsrummet skal luftes grundigt ud flere gange iløbet af denne første gennembrændning.

Sæt ingenting på kaminens overflade, for ikke at beskadige lakken. Brug handsker for at skåne hænderne og for ikke at efterlade fingeraftryk i den endnu bløde lak. Lad kaminens dør stå på klem ved den første anvendelse, for at dørenes tætningsnor ikke klistrer til lakken.



14. Opvarmning

Efter kaminens brug skal asken rystes ned fra rysteristen eller fjernes med kaminsæt. Askeskuffen skal tømmes når kaminen er **kold**.

Begynd opvarmningen efter anvisningerne under »Igangsættelse, første antændning«.

Hvis brændslet forbrændes fuldstændigt, åbn fyrrummets dør langsomt og forsigtigt. Dermed kan De undgå at asken falder ud af kaminen. Ryst asken ned og jævn gløderne forsigtigt, hvis det er nødvendigt. Læg den nødvendige brændselsmængde på gløderne, lad en fingerbredde være afstanden mellem stykkerne.

Luk straks fyrrummets døre.

Stil forbrændingsluftens regulator på nominal ydelse eller ved anvendelse af brunkul-briketter til ydelsen for at holde gløderne (se det tekniske datablad i tillægget). Pas på den optimale forbrændning!

Gentag processen, når brændslet er afbrændt.

Læg aldrig mere brændsel i kaminen, end mængden beskrevet i det tekniske datablad (i tillægget).

Generelt må man kun lægge et lag brændsel i kaminen.

Læg nyt brændsel på ilden kun når den oprindelige mængde er helt afbrændt til gløder.

Undgå ophobning af gløder i fyrrummet.

Hvis De ønsker en lavere ydelse end den nominale, brug mindre brændsel, og luk aldrig helt for forbrændingsluften!

Deres kamin har selvlukkende fyrrumdør(e). Den må kun anvendes med lukkede dør(e).

Iløbet af anvendelse åbn kun fyrrummets dør(e) for at lægge nyt brændsel ind, når den oprindelige mængde er helt afbrændt til gløder.

Åbn fyrrummets dør(e) langsomt. Hvis dørene bliver åbnet for hurtigt, der kan opstå et sug som trækker asken og gassene ud af kaminen.

Vær opmærksom på at Deres kamin bliver meget varm. Hold børn og handicappede på afstand fra kaminen.

Følg anvisningerne om forbrændingsluftens indstilling. Små forskelle kan forekomme afhængig af skorstenen.

Forkerte indstillinger kan føre til snavsede ruder og skader på kaminen, tilslutningsstykket og skorstenen.

Ved opvarmningen af den kolde kamin kan fyrrummets beklædning farves mørkt. Affarvingen forsvinder, når fyrrummet opnår sit endelige funktionstemperatur. Askeskuffen skal altid tømmes i god tid, når kaminen er kold. Ellers kan forbrændingsluftens tilførsel blive hæmmet. Hvis der er alt for meget aske i askeskuffen, kan det forhindre at forbrændingsluften strømmer ind i kaminen, risten kan blive ødelagt. (Forbrændingsluften køler risten). Hvis askeskuffen skal fjernes og tømmes mens kaminen er i gang, skal skuffen straks sættes tilbage efter den var tømt.

I overgangstid, i forår og efterår, når temperaturen udenfor når 15°C, kan skorstensens trækfunktion blive forstyrret. Giv afkald på kaminens anvendelse.

OBS!

Ved kaminens anvendelse lejres brandbare rester i kaminen, tilslutningsstykket og skorstenen. Hvis brændslet er fugtigt/behandlet træ eller ikke-tilladte brændselsformer, bliver aflejringen endnu større. Kaminens overbelastning fører også til forurening af kaminen, tilslutningsstykket og skorstenen. I sjældne tilfælde, hvis kaminen, tilslutningsstykket og skorstenen ikke var blevet regelmæssig rensed, kan restene antændes. Det kan føre til skorstensbrand. Skorstensbrand er nemt at se ved de mørke/sorte gasskyer som strømmer ud fra skorstenen, høj temperatur ved skorstensens ydre mur og en pipende lyd omkring kaminen, forårsaget af skorstensens sug.

Hvis der opstår en skorstensbrand, luk forbrændingsluften straks og ring til brandvæsenet. Hæld aldrig vand i selve skorstenen, det kan fremkalde en dampekspllosion.

15. Tips til brug af kaminen

Opvarmning i overgangstid (forår-efterår)

Det passende drivtryk (skorstenens træk) er forudsætningen for kaminens gode funktion.

Drivtrykket er delvis afhængig af temperaturen udenfor. Ved højere temperatur (over 15 °C) kan der opstå forstyrrelser på grund af dårligt drivtryk.

Hvad skal man gøre?

- Åbn primærluft-regulatoren mere, åbn sekundærluft-regulatoren helt!
- Lav ild med små stykker træ for at lufte skorstenen ud!
- Læg kun små brændselsmængder i kaminen!
- Ryst tit asken væk, hvis der er en rysterist, eller anvend kaminsæt.
- Give afkald på at holde gløderne ved lige hele natten.
- Give afkald på kaminens anvendelse, hvis det er nødvendigt

Hvad sker da, hvis?

... kaminen ikke trækker ved antænding?

- skorstenen eller ovnrøret er utæt,
- skorstenen er ikke målt,
- døren af en anden kamin tilsluttet til den samme skorsten er åben.

... rummet ikke bliver varm?

- varmebehovet er for stor, kaminen er for lille
- der er for meget aske på risten
- afgasrøret er stoppet
- primærluft-regulatoren er lukket.

... kaminen giver alt for stor ydelse?

- primærluft-regulatoren er for meget åben.
- askeskuffen, askerummets dør/klap er ikke lukket tæt nok.
- Drivtrykket er for høj
- De har brugt for meget brændsel.

... Det opstår skader på risten eller det opstår slagger?

- kaminen var overbelastet,
- askeskuffen var ikke tømt i tide,
- askeskuffen/askerummets dør/klap er ikke lukket tæt nok.
- Drivtrykket er for høj.

16. Specielle henvisninger

- Ved kaminens væsentlig eller langvarig overbelastning over den nominale ydelse, og ved anvendelse af brændsel som ikke er anbefalet af producenten, falder garantien bort.
- Pas på med varm aske! Asken må kun opbevares i ubrændbar, ildsikker beholder.
- Beholderen må ikke sættes på/ved siden af brandbare, temperaturfølsomme materialer!

OBS!

- Overfladerne bliver hede! Brug altid handsker hhv greb. Hold børnene på afstand fra kaminen.
- Brug aldrig spiritus, benzin alle andre ildfarlige stoffer til antænding!
- I kaminens strålingsområde må der ikke sættes genstande af brandbart stof i et omkreds af 100 cm, målt fra fyrrummets dør. Se de mindst tilladte sikkerhedsafstande nedenunder.

17. Rensning (når ovnen er kold)

Hvad?	Hvor tit?	Hvornæ?
Fyrrum Varmeveksler	mindst. 1 x pr. år	fejkest støvsuger
Tilslutningsstykke (ovnrør)	s.o.	s.o.
Messing- og kromdele	efter behov	når ovnen er kold med rensmiddel
Glasrude	efter behov	når ovnen er kold med ovn- rensemiddel Og glasrense middel, Uden skuremiddel

18. Fireplace Kvalitetsgaranti

Kaminen blev bygget med den teknologi og med anvendelse af kvalitetsmaterialer. Alle produkttrin er prøvet, kaminen gennemgik en omfattende slutkontrol.



19. Fireplace Garanti

1. Garantigiveren overtager den følgende garanti:

A) 2 års garanti på selve kaminen, dens materialer og bygningsstruktur, hhv. funktionsdygtighed i overensstemmelse med standarden DIN EN 13240. Garantikravets forudsætning er at opstillings- og brugsanvisningen var overholdt fuldstændigt og ydelsen angivet på typeskiltet ikke er overskredet.

B) Garantigiveren overtager garantien på defekte, udskiftelige dele indenfor det første år.

2. Garantien omfatter forbedring af dele som er indbefattet af garantien, efter garantigiverens valg ved udskiftning (en ligeværdig del leveres) eller istandsætning gennem garantigiverens kundetjeneste. Denne har retten at overgive arbejdet til en tredje part. I tilfældet af efterlevering af en ligeværdig del har garantigiveren krav på en skadeserstatning overfor køberen for forbrug af den tiloversblevne købsgenstand.

3. Garantien gælder fra købsdatoen.

4. Køberen kan kun stille krav på garantien, hvis de vedlægger dokumentation for de følgende:

A) Købsbevis, med købsdatoen på.

B) Produktionsnummer (se typeskilt eller garantikort)

C) Skorstensfejemeesterens opstillingsprotokol eller regning ifølge DIN 4705.

5. Garantien kan ikke udsættes, tilfælde skal meldes til garantigiveren eller den garantiansvarlige forhandler senest to uger efter skadens konstatering.

6. Køber skal fremlægge tilstrækkelig information for skadens konstatering og skal hver gang give lov til undersøgelse af defekte dele. Udskiftede dele skal stilles til rådighed af køberen på forlangende.
7. Køber skal på forlangende af garantigiveren fremlægge eller sende bevis på gennemførte reparationer.
8. Garantien bortfalder ved:
 - A) Slidbare dele Først og fremmest dele direkte udsat for ild, tætninger, overfladebeklædning/lak, vermicul- og chamottesten, glasskiver og bevægelige metaldele.
OBS!
Ridser i vermicul- og chamottesten er ingen grund til reklamation eller erstatning.
 - B) Transportskader.
 - C) U hensigtsmæssig installation, brug eller reparation.
 - D) Skader på grund af ud fra kommende påvirkninger.
 - E) Materialeafhængige uregelmæssigheder ved keramik, fedt- eller natursten.
 - F) Manglen på dokumentationen beskrevet under punkt fire, deres ugyldighed eller forfalskning
9. Garantigiveren hæfter ikke for direkte eller indirekte skader, som er opstået hos køberen på grund af produktets mangler eller for skader, som opstår ved gennemførelse af garantiarbejde.
10. Garantifristen forlænges eller fornyes ikke ved gennemførelsen af garantiarbejde.
11. Garantien overtages af garantigiveren som produktets fremstiller. Lovmæssige garantikrav eller krav på ansvar mod forhandleren, som har solgt produktet, bliver hverken erstattet eller indskrænket. Garantigiverens kundetjeneste står efter garantiens udløb til enhver tid til rådighed mod betaling.
12. Garantigiveren forbeholder sig ret til tekniske ændringer.

Indholdsfortegnelse

2. - Fire Plus-Systemet
3. - Kaminen som eksempel i tværsnitt
 - Opvarmningsevne afhængig af ydelse
4. - Opvarmningsevne i kW
 - Opstillingsanvisning
6. - Forskrifter og sikkerhedsforanstaltninger
7. - Mindste sikkerhedsafstande
9. - Montage af keramik/spækstenbeklædning
 - Montagehenvisninger til spækstenbeklædning
10. - Betjening
 - Egnede brændelsformer
11. - Emissionsbegrænsning
 - Pas på ved den første anvendelse
12. - Antænding
 - Indstilling af forbrændingsluften
13. - Opvarmning
15. - Opvarmning i overgangstid (forår-efterår) og tips
16. - Specielle henvisninger
 - Rensning
17. - Fireplace Kvalitetsgaranti
 - Fireplace Garanti
- 19.

Poeles-cheminées Fireplace

Manuel de mise en service et d'utilisation,
conditions de la garantie

Chère cliente, Cher client.

Vous avez opté pour l'achat de notre poêle-cheminée de type FIREPLACE et nous voudrions Vous en remercier.

Le feu crépitant dans la cheminée crée une sensation de confort et de sécurité. La combinaison du chauffage à air chaud et le rayonnement de la chaleur émise assurent dans la pièce un climat agréable et sain.

La technique de chauffage moderne, l'excellente qualité des matériaux et l'échange effectif de chaleur garantissent un rendement élevé et une exploitation économique. Les divers combustibles, tels que le bois sec, la lignite ou les briquettes de bois se consomment sans émissions nuisibles, si l'on respecte les recommandations du manuel d'utilisation. Et de plus, les flammes virevoltantes de votre cheminée FIREPLACE créeront une ambiance intime pour votre famille et pour vos amis.

L'utilisation de matières premières d'excellente qualité garantit la longue durée de la sensation offerte par le feu. Cependant, il est aussi important que vous y contribuiez par la lecture attentive de cette notice et par l'observation des conseils et des indications reprises.

Un montage, un raccordement incorrect, une surcharge de l'appareil, ou l'utilisation d'un combustible inadéquat peuvent endommager l'appareil, le conduit de raccordement ou la cheminée et ce en dépit de leur très bonne qualité.

Nous vous souhaitons beaucoup de plaisir et d'agréables moments lors de l'utilisation de votre poêle-cheminée.

Fireplace SARL

1. Systém Fire Plus

Le système Fire-Plus de l'appareil Fireplace assure une combustion optimale et écologique, l'utilisation du système d'échange de chaleur procure une efficacité élevée.

Après avoir mis en place et allumé le combustible commence la première phase de combustion, pendant laquelle brûlent les gaz émis. C'est la phase des « grandes flammes ». Lors de la deuxième phase de la combustion, les flammes disparaissent et le charbon restant commence à se consumer. Ce processus est caractérisé par l'apparition de braises fortement incandescentes, sans flammes ou avec des petites flammes intermittentes.

Une combustion optimale écologique et d'un haut rendement ne sera atteinte que si l'on assure la quantité d'air nécessaire aux endroits adéquats et ce, dans chaque phase du processus de combustion. Le séjour prolongé du mélange des gaz et de l'air dans le foyer et la chaleur de celui-ci favorisent le processus de combustion.

Cette combustion efficace peut-être obtenue à l'aide du Système Fire-Plus. A l'air primaire affluant à travers la grille s'ajoutent l'air secondaire protégeant la vitre et l'air tertiaire pénétrant dans le foyer en divers endroits.

Le bois, la brique de lignite ou la brique de bois sont des combustibles produisant de « grandes flammes ».

A hauteur du combustible et plus tard au-dessus de la braise, l'air secondaire et tertiaire est introduit de telle manière que le mélange de l'air et du gaz, et la durée de leur séjour (dépendant de la structure du foyer) produit une bonne combustion. Les revêtements de haute qualité du foyer (chamotte et vermiculite) assurent une haute température et favorisent ainsi le bon déroulement de ce processus.

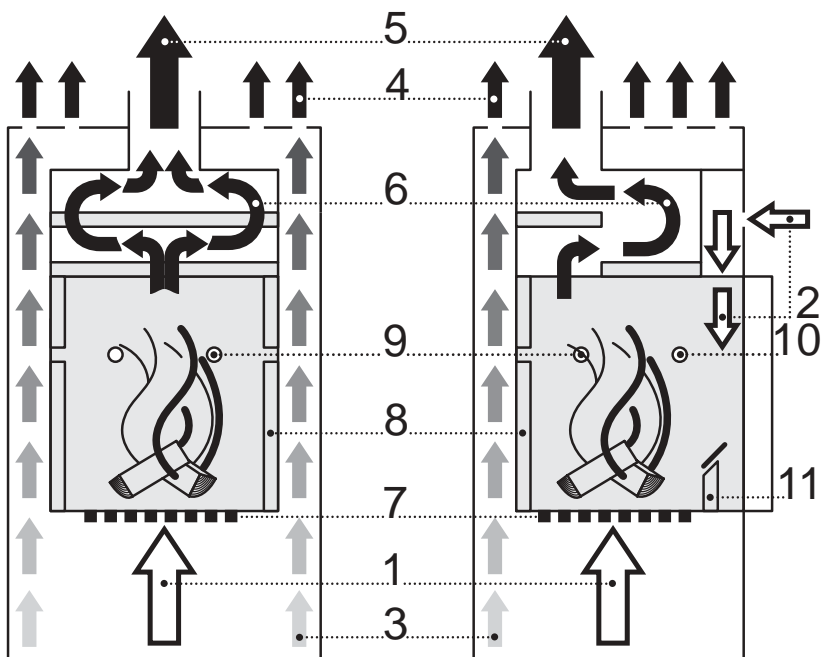
Les gaz émis sont ensuite transférés dans la partie supérieure du foyer en passant au travers d'un ou plusieurs déflecteurs, c'est-à-dire au travers du système d'échange de chaleur, se composant pratiquement d'un système de tuyau où a encore lieu une émission de chaleur.

Enfin, les gaz sortent par le tuyau d'évacuation du poêle et entrent dans la cheminée à une température de 230 à 300 C°, en fonction du type de l'appareil. L'énergie résiduelle des gaz assure la pression de refoulement requise dans la cheminée, dans « le moteur du foyer ».

C'est le principe de fonctionnement des poêles Fireplace.

Les poêles -cheminées n'étant pas des poêles à « feu continu », le fonctionnement de longue durée sans interruption n'est pas garanti par la conception. Cette conception ne permet de charger le foyer que d'une quantité relativement faible de combustible. Vous trouverez plus d'informations sur ses quantités dans la fiche technique en annexe.

2. Dessin de la section transversal de la cheminée



1. Air primaire
2. Air secondaire
3. Air ambiant « froid »
4. Air chaud
5. Gaz évacués
6. Gaz chauds
7. Grille de bûches
8. Revêtement en chamotte ou en vermiculite
- 9./10. Air tertiaire
11. Pare-feu

3. Rendement calorifique

Le rendement calorifique selon la norme DIN 18893 exprimé en m³ concerne les bâtiments dont l'isolation ne répond pas au Règlement de l'Isolation Thermique. Pour ceux qui répondent à cette réglementation, différentes valeurs sont applicables (DIN 18893 – 1). N'hésitez pas à vous informer des détails auprès d'un commerçant spécialisé ou d'un ramoneur agréé.

	Condition de chauffage	m³
9 kW	- favorable	200
	- peu favorable	120
	- défavorable	82
8 kW	- favorable	182
	- peu favorable	105
	- défavorable	71
7 kW	- favorable	148
	- peu favorable	86
	- défavorable	59
6 kW	- favorable	116
	- peu favorable	69
	- défavorable	47

4. Instructions d'installation

En premier lieu, il faut tenir compte de toutes les lois, décrets et règlements nationaux, régionaux et locaux.

Cela peut signifier qu'en fonction du lieu d'installation, le montage doit être effectué par un spécialiste ou par une entreprise spécialisée, ou que des mesures de protection différentes ou supplémentaires contre l'incendie doivent être respectées. Il faut se renseigner auprès d'un ramoneur agréé ou auprès de tout autre spécialiste avant l'installation et la mise en service de l'appareil. (La norme DIN 18896:2005-06 peut également être utile en ce qui concerne les règles techniques de montage de foyers à combustible solide et les exigences de leurs modes d'emploi.). L'expertise de la cheminée est réalisée selon la norme DIN EN 13384. Les données nécessaires à l'expertise et les distances à respecter pour les matières inflammables ou thermosensibles figurent dans la fiche technique en annexe.

Attention!

La pression de refoulement indiquée sur la fiche technique pour l'expertise de la cheminée représente la valeur minimale requise au niveau du tuyau de poêle. Cela est nécessaire à assurer le bon fonctionnement du foyer. La pratique montre des pressions de refoulement plus hautes, et parfois trop hautes dans les cheminées. Une pression de refoulement trop haute (plus de 20 Pascals) peut occasionner un processus de combustion non maîtrisé, ce qui peut endommager l'appareil, le conduit de raccordement, et même la cheminée. Si ce problème survient dans votre cheminée, n'hésitez pas à consulter un ramoneur ou un spécialiste. Dans pareil cas, nous conseillons l'utilisation d'un dispositif de régulateur de pression de refoulement (soupape d'étranglement dans le conduit de fumée ou un apport d'air supplémentaire dans la cheminée).

Les poêles-cheminées Fireplace sont testés selon les normes DIN 18891, classe de construction 1, et DIN EN 13240. Ces poêles étant munis de porte à fermeture automatique, ils peuvent être raccordés à des cheminées adéquates, auxquelles un autre foyer est déjà raccordé (sauf les cheminées montées et utilisées pour l'usage de gaz et de fuel).

Les poêles-cheminées sont des foyers autonomes, il est alors interdit de les recouvrir d'un revêtement quelconque ou de les encastrer comme les foyers fermés et les inserts!

Toutes modifications susceptibles d'altérer le fonctionnement du poêle-cheminée sont interdites !

Retirer l'emballage et les cales de soutien du foyer ainsi que tous les accessoires du tiroir à cendres et du porte-bûches. Veiller à placer correctement le revêtement intérieur et tous les éléments des déflecteurs ! N'utiliser pas le foyer en absence de ces éléments.

Attention aux risques de blessure ! L'emballage peut contenir des clous et d'autres objets pointus métalliques.

Veiller à tenir hors de portée des enfants les feuilles plastiques et les autres matières d'emballage. Ceci afin d'éviter les risques d'étouffement !

Récolter soigneusement les matières d'emballage et transporter ces matériaux vers un lieu réservé à cet effet (décharge locale légale).

La cheminée est enduite d'un vernis à haute résistance thermique qui atteint sa stabilité finale après un premier échauffement. Lors de ce premier échauffement, l'odeur dégagée est provoquée par l'évaporation du vernis protecteur de la peinture. C'est pour cette raison que la pièce à chauffer doit être bien aérée de temps en temps (Par intervalle une heure ou deux). Cette odeur disparaîtra plus tard.

Ne placer rien sur la cheminée avant le premier échauffement, et ne toucher pas la surface afin d'éviter l'égratignure de la couche de laque. Porter des gants de protection afin de prévenir tout accident et de veiller à la protection du vernis.

Laisser les portes de la cheminée légèrement ouvertes lors du premier allumage, afin que les cordons isolants des portes ne collent pas à la façade de la cheminée.

5. Recommandations à observer avant et pendant le montage:

En premier lieu il faut bien choisir l'emplacement et le mode de raccordement de l'appareil acheté tout en tenant compte des règles de sécurité.

La cheminée doit être adaptée au fonctionnement du poêle.

Il faut déclarer à un ramoneur agréé ou à un autre spécialiste le montage et l'utilisation du foyer. Le ramoneur agréé ou le spécialiste doit autoriser par écrit l'utilisation du foyer conformément aux règlements locaux ! Faire rédiger un procès-verbal d'agrément !

L'homologation de la cheminée est réalisée suivant les règlements locaux. Généralement, il s'agit des normes nationales ou européennes.

A l'installation du conduit de raccordement, il faut également observer les règlements locaux, (généralement les normes nationales ou européennes).

Pour une combustion adéquate, il faut assurer un appel d'air suffisant. Dans les pièces à isolation hermétique, l'air nécessaire au fonctionnement de la cheminée doit être assuré par un système d'apport d'air séparé. Celui-ci peut également s'avérer nécessaire lorsque un autre appareil influence les conditions de pression, par exemple une hotte aspirante (prévoir la possibilité de débrancher ces appareils). Certains appareils Fireplace sont équipés d'un raccordement permettant un apport d'air extérieur.

Dans les bâtiments à isolation hermétique équipés d'un système de ventilation mécanique, l'utilisation des poêles- cheminées est soumise à certaines conditions. Ces conditions sont entre autres l'homologation en tant que « foyer indépendant de l'air ambiant», et un apport d'air extérieur suffisant. Il faut dans tout les cas s'informer de ce problème auprès d'un ramoneur agréé ou d'un spécialiste compétent.

Il faut installer le poêle-cheminée le plus près possible de la cheminée pour éviter l'utilisation d'un tuyau de raccordement horizontal trop long.

L'emplacement doit être plat et horizontal.

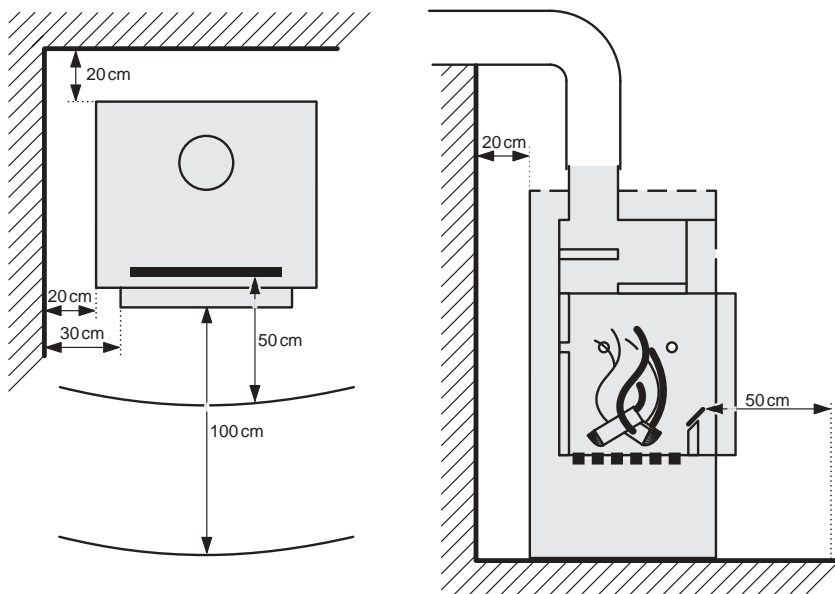
Faire attention à ce que le plancher ait une capacité de charge satisfaisante. Le poids de l'appareil est indiqué sur la fiche technique en annexe. Au cas où le plancher ne présenterait pas cette capacité, une plaque de soutènement peut être utilisée pour répartir la charge. En cas de doute, il faut contacter un spécialiste!

6. Les distances minimales relatives aux matières inflammables ou thermosensibles:

La fiche techniques et la plaque du modèle fixée sur le foyer indiquent les caractéristiques du poêle-cheminée, qui peuvent éventuellement différer des caractéristiques standards.

Si l'on se trouve en présence d'un plancher inflammable ou sensible à des hausses de température, il faut utiliser une plaque support ininflammable. Celle-ci doit dépasser la base du foyer d'environ 50 cm (par rapport au pare-feu) en avant et d'environ 30 cm sur les côtés (par rapport au revêtement intérieur). La plaque peut être en métal ou en verre et choisie dans la liste des accessoires Fireplace.

Les distances de sécurité minimales relatives aux matières inflammables ou thermosensibles doivent être respectées en toute circonstance et tout autour du foyer.



Au cas où le foyer pourrait être installé sans tenir compte de distances de sécurité, cela est indiqué dans la fiche technique ou sur la plaque du modèle. Plus de détails sur les distances de sécurité par rapport au tuyau de raccordement sont indiqués dans la description du raccordement.

7. Préparation de l'appareil au raccordement:

Choisir le mode de raccordement (de l'arrière, du haut).

Le diamètre du tuyau de poêle est de 150 mm.

Les appareils sont commercialisés avec des tuyaux d'évacuation vers le haut. Pour des raisons de technique de combustion ce mode de raccordement est recommandé. Si vous souhaitez raccorder le foyer à l'arrière (la hauteur de raccordement est indiquée dans les caractéristiques techniques), retirer le tuyau de poêle du haut et la plaque de fermeture du fond. Raccorder le tuyau de poêle à la sortie arrière du foyer et obturer la sortie supérieure à l'aide de la plaque de fermeture. Faire attention à l'étanchéité des sorties !

Le remontage du tuyau de poêle du fond vers le haut :

Enlever le tuyau de poêle du fond et la fermeture supérieure. Raccorder le tuyau de poêle à la sortie supérieure du foyer et placer la plaque de fermeture à la sortie du fond.

Couvrir la sortie arrière également à l'aide de la plaque isolante.

Faire attention à l'étanchéité des sorties !

Raccordement par le haut de l'appareil :

La hauteur de raccordement peut être librement choisie, mais elle ne peut dépasser d'un mètre la hauteur des bords supérieurs du foyer. La partie horizontale du tuyau de raccordement doit être située au minimum à 40 cm du plafond. Veiller à l'aménagement d'une trappe de nettoyage à fermeture étanche à l'intersection des tuyaux horizontaux et verticaux.

Pour les foyers d'une puissance de 6 kW il faut utiliser un tuyau vertical d'une longueur minimum de 50 cm.

8. Raccordement au conduit d'évacuation:

Nous recommandons l'application d'une gaine à double paroi pour le raccordement à la cheminée. La gaine doit être encastrée dans la cheminée et ensuite on peut procéder au raccordement du tuyau d'évacuation. Retirer toutes les matières inflammables se trouvant dans un rayon de 20 cm de la gaine et les remplacer de matériaux réfractaires et ignifuges. Encastrer la gaine soigneusement tout en vérifiant son étanchéité.

Il est recommandé d'ôter le papier peint recouvrant le mur situé à l'arrière ou sur les cotés de l'appareil, en fonction du modèle.

Avant de recouvrir le poêle-cheminée Fireplace de céramique ou de stéatite, il faut consulter la partie du manuel d'utilisation y faisant référence (Instructions concernant la fixation des éléments des poêles recouverts de céramique ou de stéatite).

Montage du tuyau de raccordement : assembler le tuyau de raccordement et le tuyau de poêle de l'appareil Fireplace. Installer le poêle-cheminée, en respectant les distances de sécurité, à l'emplacement choisi et positionner le de telle manière que le tuyau de raccordement pénètre dans la gaine préparée de la cheminée. Les distances de sécurité relatives aux matières inflammables ou thermosensibles à respecter sont indiquées sur la fiche technique en annexe.

Attention!

Il faut veiller à la précision de tous les raccordements et à leur étanchéité ! Le tuyau d'évacuation ne doit pas pénétrer jusqu'à la partie libre de la cheminée. L'étanchéité des jonctions doivent être réalisés à l'aide d'une bande adhésive résistante à la chaleur !

Lors de la première utilisation il faut se référer à la partie du manuel d'utilisation y relative.

9. Instructions concernant la fixation des éléments des poêles recouverts de céramique ou de stéatite

La plupart des poêles Fireplace est entièrement montée et il suffit donc de les raccorder correctement à la cheminée. Quelques modèles sont commercialisés en kit de montage. Pour ces modèles, il faut respecter les instructions de montage fournies en annexe.

Si le montage ou le démontage du revêtement en céramique ou en stéatite s'avérerait nécessaire sur les modèles pré-assemblés et pour n'importe quelle raison, nous vous demandons de nous contacter dans tout les cas par téléphone ou par écrit ou bien confier ce travail à un professionnel.

En ce qui concerne le montage/démontage de la couverture, nous pouvons vous faire parvenir un manuel d'utilisation spécial dans tout les cas.

Avant le raccordement du poêle-cheminée, veuillez retirer tous les accessoires libres, tels que la stéatite et céramique, ainsi que la stéatite et céramique placées dans l'étagère chauffante. Ceci permet d'éviter la chute éventuelle de ces éléments lors du déplacement du poêle.

10. Mode d'emploi

Attention!

Il est impératif de respecter toutes les lois, décrets, règlements nationaux, régionaux et locaux.

Cela peut notamment signifier que des conditions d'utilisation et des restrictions particulières peuvent être en vigueur suivant le lieu d'installation et ce, en ce qui concerne la durée d'utilisation et les combustibles. Avant l'installation et la mise en marche de l'appareil, il faut consulter un ramoneur agréé ou toute autre personne spécialisée.

11. Combustibles utilisables:

En général, l'utilisation des combustibles suivants est autorisée:

- Bois sec (hêtre, chêne, ...)
- Briquette de bois
- Briquette de lignite

Pour plus d'informations consulter la fiche technique et la plaque du modèle. N'utiliser que les combustibles autorisés. L'utilisation d'autres combustibles est interdite.

Quelque soit le combustible choisi dans la liste, il faut veiller à ce qu'il soit de bonne qualité.

Le bois le plus adéquat au chauffage doit avoir été stocké pendant un an ou deux en plein air (couvert et protégé de la pluie) pour atteindre de 15 à 20 % d'humidité. L'humidité du bois fraîchement abattu est important, il se consume mal et produit du goudron. Il a une valeur calorifique très basse et de plus, pollue l'environnement. La haute condensation et la production de goudron peuvent entraîner l'obstruction du foyer et surtout de la cheminée. Dans tous les cas il conduit à la salissure de la vitre de la porte du poêle et à l'émission des gaz à éviter.

Le chauffage au bois est recommandé pour un fonctionnement en rendement nominal. Tenir compte de la valeur calorifique du combustible utilisé. Pour toutes informations complémentaires, s'informer auprès du fournisseur de combustible. N'alimenter l'appareil qu'avec la quantité de combustible nécessaire au besoin de chaleur. La valeur calorifique de 1 kg de bois est de 4 à 4,5 kW/h. Cela signifie qu'un poêle de 8 kW nécessite 2,5 kg de bois par heure. Pour diminuer le rendement, n'étouffer pas le feu, mais diminuer la quantité de combustibles introduite en une fois dans l'appareil.

Ne jeter pas le combustible dans le foyer, cela peut endommager ou casser les briques de chamotte ou de vermiculite.

Tenir compte du fait que le volume de certains types de briquelette peut augmenter lors de la combustion. Choisir la taille de la briquelette en fonction de la taille du foyer, ou choisir un type de briquelette, dont la taille ne varie pas.

La briquelette de lignite, comme le bois et la briquelette de bois, est aussi utilisable pour le chauffage en valeur nominale. De plus, elle est excellente pour une longue conservation des braises (10 heures environ). Il faut d'abord attendre que le combustible soit bien calciné, puis fermer le régulateur de l'air primaire pour garder la braise.

Le type des combustibles utilisables, la quantité maximale des charges et la description du réglage des régulateurs d'air se trouvent dans la fiche technique en annexe.

12. Réduction de l'émission de gaz

L'émission superflue des gaz peut être évitée par l'utilisation des combustibles indiqués. N'alimenter l'appareil qu'avec la quantité de combustible nécessaire au besoin de chaleur. La combustion d'une quantité plus grande amène à l'émission superflue de gaz. Ne brûler pas de déchets dans le poêle !

Il est interdit d'utiliser un combustible autre que les matières énumérées ci-dessus.

Il est **INTERDIT** de brûler les matières suivantes dans le foyer:

- Bois humide ou traité par pesticide,
- Copeau de bois, sciure,
- Liber, écorce, aggloméré de bois
- Poussière de charbon,
- Déchets, débris, plastique, gravats
- Papiers et cartons (sauf pour l'allumage du feu)

13. Premier allumage

Lors du premier allumage, observer les instructions suivantes:

Une haute température est nécessaire pour l'allumage rapide du combustible, à cet effet il faut mettre une bonne quantité d'allume-feu sur la grille du foyer. Mettre au-dessus de 2 à 3 bûchettes, ou la même quantité de briquelettes de bois ou 3-4 briquelettes de lignite (Image A).

Après avoir allumé l'allume-feu, fermer la porte du poêle (pour le premier allumage ne pas fermer tout à fait mais laisser la porte entrouverte !) et ouvrir complètement tous les régulateurs d'air. Dès que le bois ou la briquelette ont pris feu, réduire la quantité de l'air affluant (Réglage du rendement nominal dans la fiche technique !).

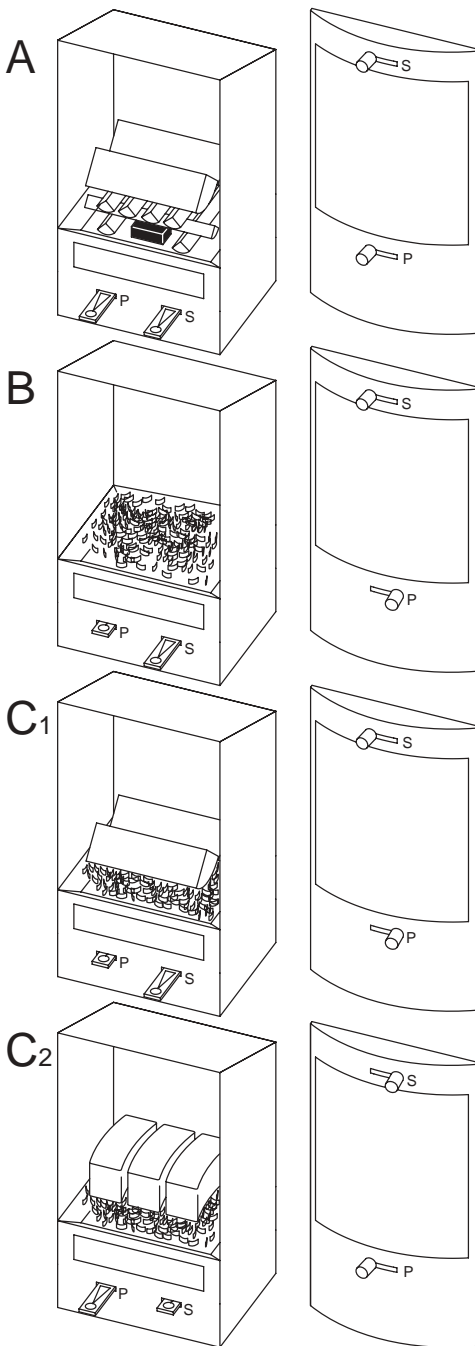
Après la formation d'un lit de braise et après la disparition des flammes, ajouter davantage de combustible et ajuster le rendement souhaité à l'aide des régulateurs d'air (Images B et C 1/2).

Faire toujours attention à la combustion optimale ! Trop de combustible, ou trop d'air affluant dans le foyer peuvent surcharger l'appareil ! Attention ! Cela peut provoquer une trop haute température et une émission de matières nuisibles facilement évitable ! Par contre, l'apport insuffisant d'air entraîne une combustion imparfaite et une émission élevée de matières nuisibles.

La cheminée est enduite d'un vernis à haute résistance thermique qui atteint sa stabilité finale après un premier échauffement. L'odeur dégagée lors du premier échauffement est la production de l'évaporation du vernis protecteur de la peinture. C'est pour cette raison que la pièce à chauffer doit être bien aérée de temps en temps (par intervalle une heure ou deux). Cette odeur disparaîtra plus tard.

Ne placer rien sur la cheminée avant le premier échauffement, et ne toucher pas la surface afin d'éviter l'égratignure de la couche de laque. Porter des gants de protection afin de prévenir un accident et de veiller à la protection du vernis.

Laisser les portes de la cheminée légèrement ouvertes lors du premier allumage, afin que les cordons isolants des portes ne collent pas à la façade de la cheminée.



14. Utilisations par la suite:

Si la cheminée a déjà été utilisée, enlever les cendres du foyer avant tout nouvel allumage. Toujours vider le tiroir à cendres avant l'allumage, en état froid, car un tiroir à cendres plein peut:

- créer un obstacle à l'alimentation en air
- endommager la grille

Après la vidange du tiroir à cendres, le remettre en place immédiatement !

Continuer le processus d'allumage suivant les instructions décrites au chapitre « Premier allumage ».

N'introduire une nouvelle charge de combustible que si la précédente se consomme déjà et que les flammes ont disparus. Lors de l'introduction d'une nouvelle charge, il faut ouvrir la porte du poêle lentement, pour que la fumée produite ne sorte pas. Attiser et égaliser la braise. N'introduire que la quantité de combustible nécessaire au rendement de chauffage souhaité, de telle manière qu'il y ait un doigt de distance entre les morceaux de bois. Fermer la porte du poêle immédiatement et ne pas l'ouvrir pendant l'utilisation.

Régler les régulateurs d'air selon le rendement nominal, ou en utilisant de la briquelette de lignite pour entretenir la braise. Faire toujours attention à obtenir une combustion optimale !

Répéter le processus quand le combustible est consommé.

Ne jamais introduire en une fois dans l'appareil plus de combustible que la quantité permise (voir fiche techniques) !

Il ne faut utiliser qu'une charge de combustible à la fois ! Remettre la nouvelle charge lorsque la précédente est déjà consommée.

Faire attention à ne pas accumuler une trop grande quantité de braises dans le foyer.

Ne pas étouffer le feu, introduire plutôt moins de combustible et ne jamais fermer complètement l'arrivée d'air.

Votre cheminée est munie d'une porte à fermeture automatique. La cheminée doit toujours être utilisée avec la porte fermée.

Ouvrir la porte uniquement pour alimenter le feu et quand la quantité précédente est en braises.

Tenir compte du fait que le foyer se réchauffe pendant l'utilisation. Tenir les enfants et les gens handicapés éloignés de l'appareil en fonctionnement.

Veiller à assurer une arrivée d'air suffisante à la combustion, puisque le rendement de la cheminée, ainsi que le réglage d'air dépendent du tirage effectif de la cheminée. Régler la quantité d'air selon votre propre expérience.

Un mauvais réglage de l'air peut noircir la vitre et endommager le tuyau de raccordement et le conduit de fumée.

Le revêtement du foyer (chamotte ou vermiculite) peut noircir pendant l'allumage. Cette coloration disparaîtra dès que la température de fonctionnement sera atteinte.

Toujours vider le tiroir à cendres avant l'allumage, à froid, car un tiroir à cendres plein peut:

- créer un obstacle à l'alimentation d'air
- endommager la grille

Après la vidange du tiroir à cendres, le remettre en place immédiatement !

Garder la cendre toujours dans un récipient résistant au feu. Ne jamais placer le récipient près de matériaux ou sur une surface inflammable. Utiliser une plaque d'épaisseur si nécessaire. Ne verser la cendre dans la poubelle qu'après vous être assuré qu'elle soit totalement refroidie.

La condition du bon fonctionnement de la cheminée est un tirage adéquat (pression de refoulement). Cela dépend significativement de la température extérieure. En cas d'une température extérieure plus élevée (supérieure à 15 °C) , la pression de refoulement peut diminuer considérablement, ce qui peut nuire au bon fonctionnement. Dans ce cas, ne pas utiliser l'appareil.

Attention!

! Lors du fonctionnement de l'appareil, un dépôt de résidus de combustion se dépose dans l'appareil, dans le tuyau de raccordement et dans le conduit de fumée. Cela est encore plus important si l'on utilise du bois humide ou traité, ou des combustibles interdits. La surcharge éventuelle ou l'étouffement du poêle peuvent également en être la cause. Très rarement ces dépôts peuvent s'enflammer suite à un ramonage irrégulier. Cela se manifeste par une fumée noire, par l'élévation de la température du mur de la cheminée et par un tirage plus intensif, accompagné d'un sifflement.

Aussitôt qu'un feu de cheminée se déclare, il faut appeler immédiatement les pompiers et fermer tous les régulateurs d'air et les entrées d'air et la trappe de nettoyage. Il faut en outre en informer le ramoneur agréé. Ne pulvériser ou ne verser de l'eau dans la cheminée, car cela peut créer une explosion de vapeur ! Enlevez toutes les matières inflammables et thermosensibles situées autour de la cheminée, même dans le grenier.

15. Conseils pratiques

La condition du bon fonctionnement de la cheminée est un tirage adéquat (pression de refoulement). Cela dépend significativement de la température extérieure. En cas d'une température assez haute (plus de 15 °C), la pression de refoulement peut remarquablement baisser qui peut nuire son fonctionnement.

Que faire ?

- Augmenter l'ouverture du régulateur d'air primaire et ouvrir totalement le régulateur de l'air secondaire !
- Utiliser d'abord une petite quantité de combustible.
- Toujours remettre une petite quantité de combustible à la fois.
- Remuer la cendre plus souvent.
N'étouffer pas le feu.
- Laisser les briquettes de lignite se consumer puis fermer le régulateur de l'air primaire pour garder la braise en incandescence.
- En dernier lieu, en cas de doutes, n'utiliser pas la cheminée pendant un certain temps.

Quelle en est la cause si

...le tirage est faible pendant l'échauffement ?

- L'étanchéité du conduit de fumée ou du tuyau de poêle est insuffisante.
- Les dimensions du conduit de fumée ne sont pas convenables.
- La porte du poêle, le régulateur d'air secondaire ou la porte d'un autre foyer raccordé à ce conduit est ouverte.

...l'air de la pièce ne s'échauffe pas ?

- La capacité de l'appareil est-elle suffisante pour le local à chauffer ?
- Le foyer contient-il trop de cendre ?
- Le conduit d'évacuation peut-il être obstrué ?
- Le régulateur d'air n'est-il pas fermé ?

...la cheminée produit un rendement trop élevé ?

- Le régulateur d'air n'est-il pas trop ouvert ?
- Le tirage (pression de refoulement) n'est-il pas trop fort ?
- N'avez-vous pas introduit trop de combustible ?

...formation de scories ou grille endommagée ?

- Le poêle est surchargé.
- Le tiroir à cendres n'a pas été vidé à temps.
- Le tirage (pression de refoulement) est trop important.

16. Remarques particulières

- Une surcharge importante ou prolongée supérieure au rendement nominal, ou l'utilisation d'un combustible différent de ceux indiqués ci-dessus, a pour conséquence l'annulation de la garantie.
- Conserver toujours la cendre dans un récipient résistant au feu. Ne jamais placer le récipient près de matières ou sur une surface inflammable. Utiliser une plaque d'épaisseur si nécessaire. Ne verser les cendres dans la poubelle qu'après vous être assuré qu'elles soient totalement refroidies.

Attention!

- Les surfaces de l'appareil sont brûlantes ! Manipuler l'appareil avec des gants ou utiliser les leviers de commande de la cheminée ! La vitre est brûlante ! Tenir les enfants à l'écart de l'appareil !
- Ne jamais utiliser d'alcool, d'essence ou d'autres matières inflammables ou explosives pour allumer l'appareil.
- Ne placer jamais d'objets inflammables dans la zone de radiation de la cheminée, (1 mètre de la porte du poêle). Respecter les recommandations du chapitre Distances de sécurité minimales !

17. Nettoyage (A réaliser uniquement à froid !)

Quoi	Fréquence	Outil
Foyer	Au minimum une fois par an	Balai, aspirateur
Tuyau de poêle	Au minimum une fois par an	Balai, aspirateur
Eléments en cuivre	En cas de nécessité	Produit de nettoyage pour cuivre ou autre produit à base de, à froid
Verre	En cas de nécessité	Spray de nettoyage pour cheminées, produit de nettoyage de vitre, à froid

18. Qualité des produits Fireplace

Ces poêles ont été conçus sur base des connaissances techniques les plus modernes et ont été réalisés utilisant des matériaux de haute qualité. Un contrôle continu est exercé lors de chaque phase du processus de fabrication et le produit fini est soumis à un contrôle de qualité exigeant.



19. Conditions générales de la garantie

1. Fireplace SARL., émetteur de la garantie entreprend les suivants :
 - A) 2 ans de garantie sur la structure du poêle et sur ses matériaux utilisés de façon adéquate, sur sa fabrication et sur son fonctionnement selon la norme DIN EN 13240. La condition d'octroi de cette garantie est liée au respect de l'Instruction de Montage et d'Utilisation et du rendement indiqué sur la plaque de type.
 - B) Le responsable de la garantie s'engage à remplacer les pièces défectueuses pendant un an à partir de la date de l'achat.
2. La garantie comprend la réparation des composants couverts par la garantie et après acceptation. Cela peut être un remplacement (la fourniture d'un constituant équivalent) ou une réparation réalisée par le service après-vente. Le service après-vente a le droit de recourir à un sous-traitant pour réaliser ce travail. En cas de livraison d'une pièce de rechange, l'émetteur de la garantie a le droit de l'indemnisation pour l'utilisation du constituant retiré.
3. La garantie prend cours à la date de vente de l'appareil.
4. Le client peut bénéficier de la garantie en présentant les documents et informations suivantes:
 - A) Facture et ticket de caisse prouvant l'achat et la date.
 - B) Numéro de fabrication du produit (voir la plaque de type, fiche de garantie)
 - C) Rapport de réception / facture émise par un ramoneur agréé, ou procès-verbal de l'homologation de la cheminée selon la norme DIN 4705.
5. Les problèmes liés à la garantie doivent être immédiatement signalés au service après-vente ou au commerçant spécialisé et au plus tard dans 2 semaines qui suivent la constatation de défaut.

6. Le client est tenu de fournir toute information nécessaire à la constatation du dommage et d'assurer la possibilité d'inspecter les pièces défectueuses. Les pièces remplacées doivent être tenues à la disposition du service après-vente sur sa demande.
7. A la demande du service garantie, le client est tenu de fournir toutes les pièces justificatives relatives aux réparations et entretiens de l'appareil.
8. Le service après-vente ne garantie pas les cas suivants :
 - A) Les pièces d'usure
Ce sont notamment des éléments exposés au feu : garnitures, l'enduit/laque, briques en chamotte/vermiculite, les vitres et des pièces mobiles métalliques.
Attention! Les petites fissures dans la brique en chamotte/vermiculite ne peuvent donner lieu à des réclamations ni au remplacement de ceux-ci !
 - B) Dommages provoqués lors de la livraison ;
 - C) Installation, utilisation, réparation non professionnelle ;
 - D) Tout dommage provoqué par d'autres éléments extérieurs ;
 - E) Anomalies de matière en cas de céramique, stéatite ou d'autres pierres naturelles.
 - F) En cas de non-présentation, présentation insuffisante ou falsification des documents énumérés au point 4.
9. Le service après-vente se dégage de toute responsabilité de dommages directs ou indirects causés par un défaut ou déficience éventuel du produit, ainsi que des dommages éventuels causés lors des réparations effectuées dans le cadre de la garantie.
10. La période de garantie n'est pas prolongée ou ne reprend pas cours par le remplacement d'une pièce ou par les travaux de réparation dans le cadre de la garantie.
11. Le service après-vente se charge de la garantie en tant que fabricant. Les conditions de la garantie du Fireplace SARL ne remplacent ou ne limitent aucune autre demande légale de garantie ou de responsabilité, même celles envers le revendeur du produit. Le service après-vente du Fireplace SARL reste à la disposition des clients après l'expiration de la garantie, mais sans prise en charge des frais de réparation.
12. Fireplace SARL se réserve le droit de modifications techniques et n'assume pas la responsabilité des éventuelles erreurs d'impression.

Table des matières

2. - Système Fire-Plus
3. - Dessin de la section transversal de la cheminée
4. - Capacité de chauffage en fonction du rendement
 - Rendement calorifique en kW
6. - Instructions d'installation
7. - Recommandations et mesures de sécurité
9. - Distances de sécurité relatives aux matières inflammables et thermosensibles
 - Modes de la fixation du revêtement en céramique et en stéatite
10. - Mode d'emploi de la cheminée
 - Combustibles utilisables
11. - Réduction de l'émission des gaz
12. - Règles à observer lors du premier allumage
 - Allumage
 - Réglage des régulateurs d'air
13. - Echauffement
15. - Echauffement pendant la période temporaire et d'autres conseils utiles
16. - Remarques particulières
 - Nettoyage
17. - Qualité Fireplace
 - Conditions générales de la garantie

Fireplace-Takkauuni

Käynnistämisen ja käytön ohje,
takuehdot

Arvoisa asiakkaamme!

Täten haluaisimme osoittaa kiitoksemme Teille, sillä olette päättäneet ostaa FIREPLACE takan.

Räiskyvä, näkyvä takkatuli tuo mukavuuden ja turvallisuuden tunteen. Kuumailma-lämmityksen ja lämmönhohdon yhdistelmä luo mukavan ja terveellisen ilmaston huonetilaan.

Uudenaikaisen lämmitystekniikan, erinomaisen materiaalin laadun ja tehokkaan lämmönvaihdon kokonaisuus saa aikaan korkean tehokkuusasteen ja taloudellisen toiminnan. Käyttöohjeiden tarkan änouduuttamisen myötä voidaan polttaa erilaisia lämmitykseen tarkoitettuja materiaaleja, kuten kuivaa puuta, ruskohiilipuristetta tai puupuristetta ilman ylimääräisten haitallisten aineiden muodostumisen vaaraa. Sitäpaitsi Teidän FIREPLACE takassanne loimuava tuli luo kodikkaan ilmapiirin, josta nauttivat sekä perheenjäsenenne että ystävänne.

Laadukkaiden materiaalien käyttö takaa tulen tuoman elämyksen pitkäksi aikaa. Siihen tarvitaan myös Teidän huolellista tutustumista tähän käyttöoppaaseen huomioiden annetut neuvot ja ohjeet.

Virheellinen kokoaminen tai yhdistäminen, laitteen ylikuormitus tai sopimattoman lämmitysmateriaalin käyttö, parhaistakin materiaaleista huolimatta, voi aiheuttaa vahinkoa laitteessa itsessään tai kiinnityspiipussa ja savupiipussa.

Toivomme Teille monia iloisia ja mukavia hetkiä takkanne äärellä.

Fireplace Kft.

1. Fire plus-järjestelmä

Fireplace Fire-Plus-Järjestelmä takaa ihanteellisen ympäristöystävällisen tulen, sekä - tehokkaalla lämmönvaihtelujärjestelmällä- korkean tehokkuusasteen.

Palamisprosessin ensimmäinen vaihe alkaa lämmitysmateriaalin lastauksen ja sytyttämisen jälkeen, jossa tapahtuu lämmitysmateriaalista muodostuvien kaasujen polttaminen. Tämä on "korkeiden liekkiä" vaihe. Sen jälkeen kun liekit vetäytyvät, palamisprosessin toisessa vaiheessa tapahtuu jäljelle jääneiden hiilien hiipuminen. Tätä vaihetta kuvaa voimakkaasti hehkuva hiillos, ilman liekkejä tai vain pienillä lyhytaikaisilla liekeillä. Ihanteellinen ja ympäristöä säästävä, korkean tehokkuusasteen omaava tuli saadaan aikaiseksi vain siinä tapauksessa, kun turvaamme tarpeellisen ilmamäärän oikeissa paikoissa ja palamisprosessin kaikissa vaiheissa. Ilman kanssa sekoittuneet kaasut pitkällä tulipesässä pysymisellä ja kuuma tulipesä sinänsä vaikuttavat positiivisesti palamisprosessiin.

Tämä tehokas tuli saavutetaan Fire-Plus-Järjestelmän avulla. Arinan aukkojen kautta virtaava ensiasteinen ilma täydentyy lasia suojaavan toissijaisen ilman ja tulipesän eri korkeuksissa sisäänvirtaavan kolmasasteisen ilman myötä.

Puu, ruskohiilibriketti ja puubriketti ovat "korkealiekkiä" lämmitysmateriaaleja. Tällä korkeudella ja myöhemmin hiilloksen yllä olevalla alueella ajautuvat toisasteinen ja kolmasasteinen ilma siihen malliin, että ilma ja kaasujen sekoitus, sekä kaasujen rakenteen kokoonpanosta riippuva tulipesässä viettämä aika johtaa tehokkaaseen loppuunpalamiseen.

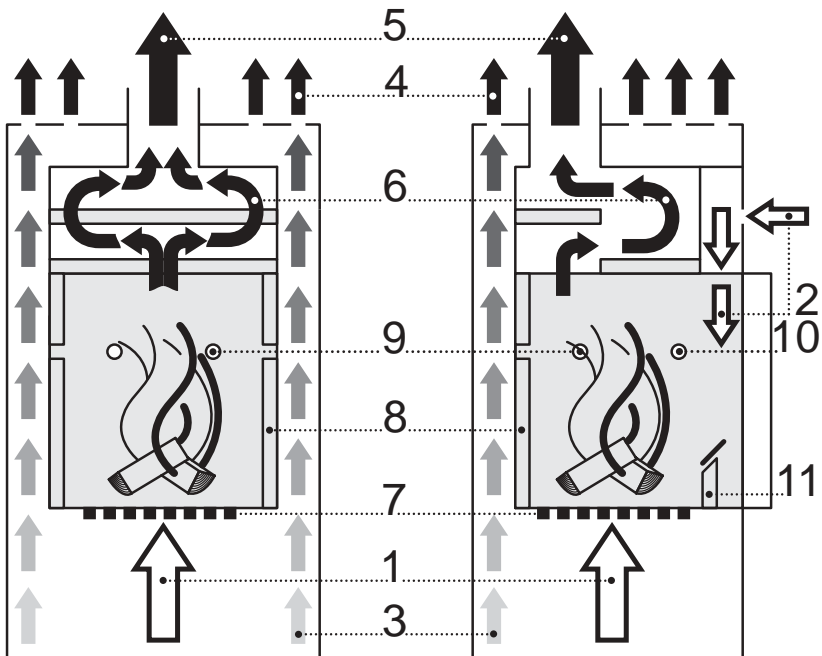
Tulipesästä löytyvä loistavan laatuinen päällyste (samotti, vermikulit) takaa korkean lämmön, täten edesauttaen prosessia.

Tämän jälkeen kaasut johdetaan uunin yläosassa yhden tai useamman johdintähtä, eli lämpöä vaihtavan järjestelmän kautta, joka koostuu käytännössä yhdestä putkijärjestelmästä, jossa vielä kerran tapahtuu lämmönluovutus. Kaasut loppujen lopuksi poistuvat takasta savuputkentähtä kautta, ja kiinnityspiipun kautta tyypistä riippuen noin 230-300 celsiusasteella saavuttavat savupiipun. Kaasujen jäljelle jäänyt energiamäärä takaa tarpeellisen siirtopaineen savupiipussa, "uunin moottorissa".

Tämä on Fireplace-uunien toimintaperiaate.

Takkauunit eivät ole "jatkuvasti palavia" uuneja, jotenka pitkäaikainen tauoton toiminta ei ole rakennelmankaan puolesta taattu. Rakenteesta johtuen tulipesään voi asettaa kerralla vain suhteellisen pienen määrän lämmitysmateriaalia. Mahdollisista kerralla käytetyistä määristä löytyy enemmän tietoa liitteenä olevasta teknisestä osiosta.

2. Uunin läpileikkaus-piirros



1. Primääri-ilma (ensiasteinen)
2. Sekundääri-ilma (toisasteinen)
3. "Kylmä" huoneilma
4. Lämmin ilma
5. Poistuvat kaasut
6. Kuumat kaasut
7. Arina
8. Samotti- tai Vermikulit-täyte
- 9./10. Tertiääri-ilma (kolmasasteinen)
11. Hillospidike

3. Lämmitysteho

Lämmitysteho DIN 18893 normin mukaan m³-ssä sellaisten rakennusten tapauksessa, joiden lämmöneristys ei ole Lämmöneristys-määräysten mukaisia. Muut arvot (DIN 18893 - 1) ovat voimassa sellaisilla rakennuksilla, jotka ovat em. määräysten mukaisia. Tiedustelkaa yksityiskohdista asianomaisilta kauppiailta tai vastuunalaiselta nuohoojalta!

	Lämmityshedot	m³
9 kW	- sopiva	200
	- vähemmän sopiva	120
	- ei sopiva	82
8 kW	- sopiva	182
	- vähemmän sopiva	105
	- ei sopiva	71
7 kW	- sopiva	148
	- vähemmän sopiva	86
	- ei sopiva	59
6 kW	- sopiva	116
	- vähemmän sopiva	69
	- ei sopiva	47

4. Asennussäännöt

Huomioon täytyy ottaa perusteellisesti kaikki kansalliset, alueelliset ja paikalliset lait, määräykset ja säännöt!

Tämä voi merkitä sitä, että asennuspaikasta riippuen asennuksen suorittaa asiantuntija tai tähän erikoistunut firma, tai että täytyy ottaa huomioon muita erityisiä paloturvallisuusmääräyksiä. Ennen laitteen asentamista ja käynnistämistä kysykää tästä lisää vastuunalaiselta nuohoojalta tai muulta pätevältä asiantuntijalta. (Apua saattaa löytyä myös DIN 18896:2005-06 standardista, joka sisältää kiinteiden lämmitystakkojen asennusten teknilliset määräykset ja niiden käytön ohjeet).

Savupiipun tarkastaminen tapahtuu DIN EN 13384 standardin mukaan. Mittauksiin tarvittavat tiedot ja noudatettavat turvaetäisyydet palavien tai lämmölle herkkien aineiden tapauksessa löytyvät liitteenä olevasta teknisestä hakemistosta.

Huomio!

Teknisessä hakemistossa annettu savupiipuntarkastukseen tarpeellinen siirtopaine uunin savuputkentyngällä on tarpeellinen minimiarvo. Se on tarpeellinen uunin turvalliseen toimintaan. Käytäntö osoittaa, että tätä korkeampi, joskus liian korkea siirtopaine on savupiipussa vallalla. Tällainen liian korkea siirtopaine (enemmän, kuin 20 Pascalia) voi johtaa säännöstelykyvyttömään palamisprosessiin, joka voi vahingoittaa itse laitetta, kiinnityspiippua ja myös savupiippua. Jos tämä ongelma ilmestyy Teidän savupiippuunnekin, pyydämme Teitä löytämään ratkaisu siihen neuvottelemalla nuohoojan tai asianomaisen asiantuntijan kanssa. Tällaisissa tapauksissa suosittelemme siirtopaineen säätäjän käyttöä (säätöventtiili savuputkessa, tai sivuilman turvaaminen savupiipun sisäpuolella).

Fireplace takkauunit on tarkastettu DIN 18891, 1 rakennusluokan ja DIN EN 13240 standardin mukaan. Nämä takat ovat valmistettu itesulkeutuvalla ovela. Sen takia ne voidaan liittää myös sellaisiin savupiippuihin, joihin on jo liitetty toinenkin uuni, jos muutenkin savupiippu on sopiva tähän tarkoitukseen (poikkeuksena kaasu- tai öljylämmitykseen rakennetut/käytetyt savupiiput).

Takkauunit ovat yksittäisiä takkoja, joita ei saa päällystää millään vieraalla materiaalilla, eikä muurata mihinkään.

Takan toimintaan vaikuttava mikä tahansa muutos on kielletty!

Poistakaa kaikki pakkausaineet, tukikappaleet tulipesästä, sekä kaikki lisätarvikkeet/lisäkappaleet tuhkalaatikosta ja puuvarastosta. Huomioikaa tarkkaan, että tulipesäntäytteen ja ohjaajalevyjen kaikki kappaleet ovat oikeilla paikoillaan. Ilman näitä varaosia älkää käyttäkö takkaa!

Olkaa varovaisia, sillä pakkausmateriaali voi sisältää nautoja tai muita teräviä, pistäviä metalliosia! Tapaturmavaara!

Varokaa erityisesti, että foliot ja niiden kaltaiset pakkausaineet eivät pääse lasten käsiin. Leikin lomassa voi tulla tukehtumisvaaratilanne!

Kerätkää huolellisesti aiemmin mainitut lämmitysmateriaalit ja säilyttäkää niitä pois lasten ulottuvilta. Ja pakkausaineet muiden ongelmajätteiden kanssa hoitakaa niille kuuluviin jätteenkeräyspisteisiin.

Takka on maalattu korkeanluokan lämmönkestävällä lakalla, joka saa lopullisen pysyvyyden ensimmäisen lämmityskerran myötä. Ensimmäisen lämmityksen aikana ilmestyvä haju aiheutuu maalista löytyvän suojalakan haihtumisesta. Tästä johtuen on syytä tuulettaa lämmitetyt tilat (1-2 tunnin välein) huolellisesti. Myöhemmin haju häipyä. Älkää siis asettako mitään takan päälle ennen ensimmäistä lämmityskertaa, älkääkä koskeko pintaa, jotta lakkkaus ei vahingoittuisi. Itsenne ja lakkapinnan turvallisuuden takaamiseksi suosittelemme suojahanskojen käyttöä!

Jättäkää takan ovet hiukan raolleen ensimmäisen lämmityskerran ajaksi, jotta ovien eristysnauhat eivät liimautuisi takan etulevyyn.

5. Kiinnittäkää huomiota seuraaviin asioihin ennen asentamista ja sen aikana:

Ensin täytyy valita ostetun laitteen paikka ja sen asentamisen muoto huomioon ottaen turvallisuuteen liittyvät huomautukset.

Savupiipun täytyy olla sopiva takan toiminnan kannalta.

Takan asennus ja käyttöönotto täytyy ilmoittaa vastaavalle nuohoojalle tai muulle asianomaiselle. Nuohoojan tai asianomaisen on annettava kirjallinen lupa takan käyttöön, ottaen huomioon paikalliset säännöt ja määräykset. Laatikaa todistus käyttöönotosta.

Savupiipun tarkastus tapauhtuu paikallisten voimassa olevien sääntöjen mukaan, jotka vastaavat yleensä kansallisia tai eurooppalaisia normeja.

Kiinnityspiipun asennustakin koskevat voimassa olevat säännöt, jotka vastaavat yleensä kansallisia tai eurooppalaisia normeja.

Oikeanlaiseen palamiseen tarvitaan riittävän ilman turvaaminen. Ilmatiiviissä tiloissa tarvitaan takan käyttöä varten muualta putkiston kautta johdettua ilmaa. Tämä on tarpeellista myös siinä tapauksessa, jos painesuhteisiin vaikuttavat muut ulkopuoliset tekijät, kuten erilaiset venttiilit (jos mahdollista, näiden laitteiden sulkeminen täytyy mahdollistaa). Fireplace uuneista osa on suunniteltu ulkoilman johdattamiseta varten asennetuilla lisäkappaleilla.

Takkauunien käyttö sellaisissa rakennuksissa, jotka ovat ilmatiiviisti eristettyjä ja ovat varustettu mekaanisella tuuletusjärjestelmällä, on mahdollista vain tiettyjen ehtojen mukaan. Näihin ehtoihin sisältyy mm. takan käyttölupa "huoneilmasta riippumattomana" uunina tai varman, eristetyn ilman johdatus ulkoonta. Tähän kysymykseen liittyen kannattaa ehdottomasti kääntyä valtuutetun nuohoojan tai asianomaisen puoleen.

Valitkaa uunin paikka mieluiten läheltä savupiippua, välttämällä tällä tavalla pitkien vaakatasoisten kiinnityspotkien käytön.

Asennuksen paikan tulee olla tasainen ja suora.

Tarkistakaa lattian kantokyky! Tuotteen painon löydätte liitteenä olevasta teknisestä hakemistosta. Jos lattian kantokyky on heikko, voi asiaa auttaa painonjakajana toimiva aluslevy. Vastaavissa ongelmatilanteissa kannattaa aina kääntyä asiantuntijan puoleen!

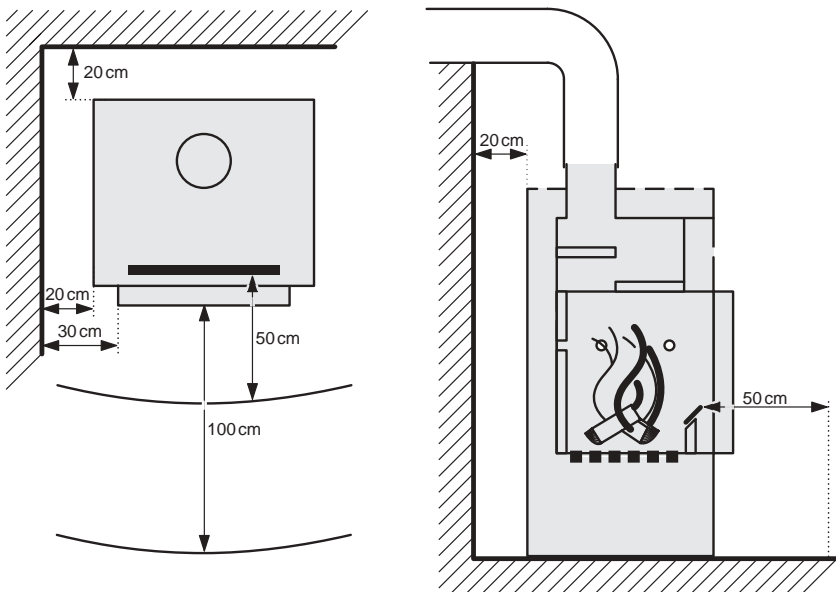
6. Turvaetäisyydet palavista/lämmölle herkistä materiaaleista

Minimietäisyydet palavien tai lämmölle herkkien aineiden tapauksessa:

Tekninen hakemisto tai takasta löytyvä tyyppilaatta ilmoittaa takalle kuuluvat, tai standardeista eroavat tiedot.

Mahdollisesti syttymisherkälle tai lämmölle herkälle lattialle asetetaan palosuoja. Palosuojojohjan tulee ulottua takan edestä n. 50 cm:n päähän (hiilospidikkeestä laskettuna) ja takan sivulta n. 30 cm:n päähän (tulipesän sisemmästä seinästä laskettuna). Pohja voi olla metallista tai lasista ja sen voi valita Fireplace-n lisätarvikelistalta.

Annetut minimiturvaetäisyydet täytyy ottaa joka tapauksessa huomioon takaa, sivusta ja edestä, jos kyseessä on helposti syttyviä tai lämmölle herkkiä materiaaleja.



Jos takkauunin voi asentaa ilman turvallisuusetäisyyttä, se on luettavissa tekisestä hakemistosta tai tyyppitaulusta. Kiinnitysputkesta mitatusta turvaetäisyydestä löydätte enemmän tietoa asennussääntöjen kohdalta!

7. Laitteen valmistaminen asennusta varten:

Valitaan asennuksen muoto (takaapäin tai ylhäältäpäin).

Savuputkentyngän läpimitta: 150 mm.

Laitteet lasketaan markkinoille varustettuina yläpoistolla. Suosittelemme tätä liittämismuotoa paloteknisistä syistä. Jos haluatte kiinnittää uunin taakaapäin (kiinnittämiskorkeus on luettavissa teknisestä hakemistosta), irrottakaa savuputkentynkä yläpuolelta, sekä sulkukansi takaa. Asentakaa tynkä takimmaiseen ulosjohtimeen ja sulkekaa ylempi ulosjohdin sulkukannella. Kiinnittäkää huomiota johtimien eristykseen!

Savuputkentyngän asentaminen takaosasta yläpuolelle:

Irrottakaa savuputkentynkä takaa ja sulkukansi yläpuolelta. Asentakaa savuputkentynkä ylempään ulosjohtimeen ja sulkukansi takimpaan ulosjohtimeen.

Peittäkää takimmainen ulosjohdin myös lämpösuojailevillä.

Kiinnittäkää huomiota johtimien eristykseen!

Ylemmän kiinnityksen tapauksessa:

Kiinnittämisen korkeus on vapaasti valittavissa, mutta se ei saisi ylittää uunin yläreunasta laskettua 1:tä metriä. Kiinnityspotken vaakasuoran osan täytyy olla vähintään 40 cm:n etäisyydellä sisäkatosta. Kiinnittäkää huomiota siihen, että pystysuorien ja vaakasuorien kiinnityspotkien mutkissa täytyy olla eristettynä suljettava puhdistusaukko.

6 kW:n uunien tapauksessa täytyy käyttää vähintään 50 cm:n pituista pystysuoraa kiinnityspotkea.

8. Asentaminen savupiippuun:

Savupiippuun asentamisessa suositellaan kaksoisvuorausta. Vuoraus täytyy rakentaa piippuun, jonka jälkeen voi liittää siihen takan kiinnityspotken. Vuoren ympäriltä pitää poistaa 20 cm:n säteeltä kaikki mahdollisesti palavat aineet ja korvata ne tulenkestävillä/ei palavilla materiaaleilla. Rakenna vuori eristetyksi ja huolellisesti sisään!

Suosittelavaa on mahdollisten tapettien poistaminen takan takaseinältä. Kulmamalleissa myös sivuilta. Keramiikka-, ja vuolukivipäälysteisten Fireplace takkauunien keramiikka-, ja vuolukivipäälysteiden kiinnittämistä varten pyydämme teitä lukemaan käyttöoppaan tähän liittyvät kohdat (Ohjeet keramiikka-, vuolukivipäälysteisten takkojen osien yhdistämiseen)!

Kiinnityspotken asennus: asettakaa kiinnityspotki Fireplace tuotteen savuputkentynkään. Työntäkää takkauuni, annetut turvaetäisyydet huomioon ottaen, valitulle paikalleen ja asentakaa se niin, että kiinnityspotki mukautuu esivalmistetun savupiipun vuoreen. Noudatettavat turvaetäisyydet palavien tai lämmölle herkkien materiaalien tapauksessa löytyvät liitteenä olevasta hakemistosta.

Huomio!

Kaikkien yhdistelmien täytyy olla tarkkoja ja eristettyjä! Kiinnityspotki ei saa olla kosketuksessa savupiipun paljaan pinnan kanssa. Yhdistämiskohdat kannattaa eristää tulenkestävällä liimalla! Ensimmäisen käyttökerran aikana kannattaa ottaa huomioon siihen liittyvät neuvot!

9. Ohjeet keramiikka-, ja vuolukivipäälysteisten uunien osien kiinnittämiseen

Suurin osa Fireplace uuneista on koottu täysin eikä ennen käyttöä tarvitse huolehtia kuin asianmukaisesta yhdistämisestä piippuun. Muutama malli on kasattavaan muotoon pakattu. Näiden mallien kohdalla on otettava huomioon erikseen annetut kokoamisohjeet.

Jos jostain syystä valmiista malleista huolimatta tulee tarpeelliseksi laatupäälysteiden (keramiikka, vuolukivi) purku tai kasaaminen, olkoon syy mikä tahansa, ottakaa yhteyttä puhelimitse tai kirjeitse, tai jättäkää työ ammattimiehelle.

Voimme joka tapauksessa lähettää teille erilliset käyttöohjeet päälysteiden purkua tai kasaamista varten.

Ennen takan asentamista pyydämme teitä poistaamaan takalta kaikki irralliset osat, kuten kattovuolukivi/kattokeramiikka, sekä lämmityshyllyllä lepäävät vuolukivet/keramiikat. Näin vältämme esineiden putoamisen mahdollisen takan liikuttamisen yhteydessä.

10. Käsittelyohje

Huomio!

Noudattakaa kaikkia kansallisia, alueellisia ja paikalliset lakeja, määräyksiä ja ohjeita! Tämä voi merkitä muun muuassa, että erityiset käyttöehdot, säännötelyt voivat olla voimassa eri asennuspaikoilla, esimerkiksi käytön ajan, tai käytettyjen lämmitysaineiden kohdalta. Ennen laitteen asentamista ja sen käytäntöön ottamista kysykää joka tapauksessa säännöistä nuohoojalta tai muulta asianomaiselta!

11. Sopivia lämmitysmateriaaleja

Yleisessä tapauksessa seuraavat lämmitysaineet ovat sallittuja:

- Kuiva halko (pyökki, tammi, ...)
- Puubriketti/purista
- Ruskohiilibriketti/puriste

Löydätte tärkeää tietoa teknisestä hakemistosta ja tyyppitaulusta. Saatte käyttää vain näitä määrättyjä lämmitysaineita. Muun lämmitysaineen käyttö ei ole sallittua.

Riippumatta siitä, että minkä lämmitysaineista Te valitsette luetelluista, kiinnittäkää huomiota sen hyvään laatuun!

Halko saavuttaa noin 15 %-20 % -n kosteuspitoisuuden 1-2 vuodessa varastoituna ulkona (peitettyinä vain ylhäältä, sateelta suojassa), joka on sopivin lämmityksen kannalta. Vastahakatulla puulla on korkea kosteuspitoisuus. Sen takia se palaa huonosti ja muodostaa nokea. Siinä on alhaisen polttoarvon lisäksi pahaa ympäristönsaastuttamista. Korkea nesteytytys ja tervamuodostus voivat johtaa uunin ja erityisesti savupiipun tukkeutumiseen. Se aiheuttaa joka tapauksessa luukunlasin likaantumista ja sellaisten kaasujen muodostumista, jota täytyy välttää. Puulla lämmittäminen on suositeltavaa uunin määritellyn tehon toimintaan. Kiinnittäkää huomiota käytetyn lämmitysaineen polttoarvoon. Voitte hankkia tarkkoja tietoja lämmitysmateriaalikauppiailta. Pankaa vain lämmitystarpeen mukainen määrä lämmitysainetta takkaan! 1 Kg-n kuivan puun polttoarvo on 4-4,5 KW/h. Siis laittakaa noin 2,5 kg puita tunneittain 8 KW-n tehoiseen uuniin.

Puulämmityksen tapauksessa, jos haluatte alhaisempaa tehoa, älkää tukahduttako tulta, pankaa mieluummin vähemmän puita kerralla!

Älkää heittäkö lämmitysainetta tulipesään, koska se voi aiheuttaa samotti-, verimikulitlevyjen vauriota, murtoa!

Kiinnittäkää huomiota siihen, että muutamat puubrikettityypit suurentuvat palaessaan. Valitkaa senmittaisia puubrikettejä, jotka sopivat tulipesän mitoille, tai sentyyppisiä, jotka säilyttävät mittansa. Voitte käyttää ruskohiilibrikettiä, samoin kuin puuta ja puubrikettiä lämmittämään määritellyllä teholla. Sen lisäksi se on erinomaista esimerkiksi hiillokseen pitämiseen yöllä (n. 10 tuntia).

Ruskohiilibriketin tapauksessa ensiksi odottakaa siihen asti, kunnes lämmitysaine palaa kauttaaltaan hyvin, sulkekaa vain sen jälkeen ensisijaisen ilman säätimen säilyttäkseenne hiillokseen.

Käyttökelpoisten lämmitysaineiden tyypit, kerralla tulelle pantavat maksimimäärät ja ilmansäätimien säätämisen ohjeet löydätte liitteenä olevasta teknisestä taulukosta.

12. Kaasujen vapautumisen vähentäminen

Voitte välttää tarpeetonta kaasunmuodostumista vain määrättyjen lämmitysaineiden käytöllä. Pankaa lämmitystä varten vain tarpeellinen määrä lämmitysainetta takkaan! Lisälämmitysaineen polttaminen johtaa ylimääräiseen ja tarpeettomaan kaasujen muodostumiseen. Älkää polttako roskia uunissa! Edellä mainituista materiaaleista poikkeavan lämmitysaineen käyttö on kielletty!

KIELLETTY on seuraavien aineiden polttaminen takassa:

- Kostea tai puunsuojausaineella käsitelty puu,
- Lastut, sahajauhot,
- Niini, kuori, lastulevy,
- Hiilimurska,
- Jätteet, roskat, muovi, rakennusjäte,
- Paperi ja kartonki (paitsi sytyttämistä varten)

13. Ensimmäinen sytytyskerta

Ensimmäisellä sytytyskerralla kiinnittäkää huomiota seuraviin:

Korkea palamislämpötila on välttämätön siihen, että lämmitysaine syttyisi nopeasti. Sen takia pankaa riittävä määrä sytykettä tulipesän alhaalla olevalle arinalle!

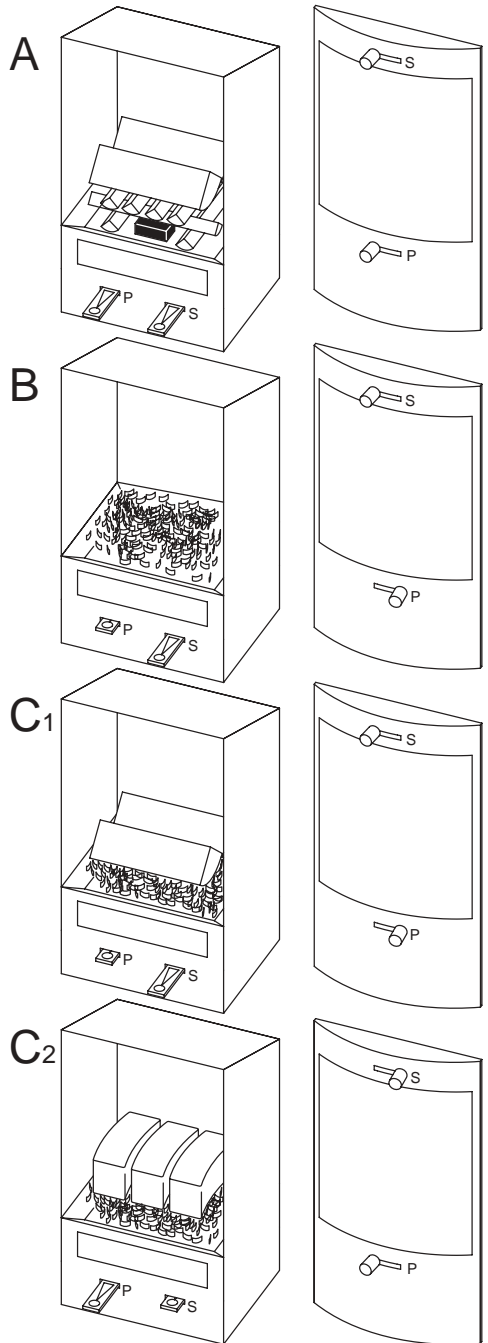
Pankaa sen päälle 2-3 kapaletta pienempää puupalaa, tai samanmääräistä puubrikettiä, tai 3-4 kappaletta ruskohiilibrikettiä. (Kuva A.)

Sen jälkeen kun käytätte loppuun sytykkeen, sulkekaa luukku (ensimmäisen sytytyskerran aikana jättäkää luukku raolleen, älkää sulkeko sitä!), ja avatkaa kokonaan kaikki ilmansäätimet. Sen jälkeen kun puu tai briketti syttyy tuleen, voitte vähentää sisään virtaavan ilman määrää. (Määritellyn tehon asetukset löytyvät teknisestä taulukosta!)

Sen jälkeen kun hiillospeti muodostuu, ja liekit eivät enää ole nähtäviä, voitte panna sen päälle lämmitysainetta uudelleen, ja voitte säätää tarpeellisen tehon ilmansäätimien avulla. (Kuva B ja C 1/2).

Kiinnitäkää huomiota aina optimaaliseen palamiseen! Voitte ylikuormittaa laitteen jos panette kerralla liian paljon lämmitysainetta tai annatte virrata liian paljon ilmaa tulipesään! Huomio! Se johtaa liian korkeaan lämpötilaan ja vältettävissä olevien vahingollisten aineiden päästämiseen. Vähäinen ilma taas aiheuttaa epätäydellistä palamista ja korkeaa vahingollisten aineiden päästämistä.

Takka on maalattu korkealaatuisella lämmönkestävällä lakalla, joka saa lopullisen pintansa ensimmäisen lämmityskerran aikana. Ensimmäisen lämmityskerran aikana havaittava haju aiheutuu maalissa olevan suojalakan haihtumisesta,



sen takia ajoittain (1-2 tunnin välein) täytyy huolellisesti tuulettaa lämmitetty huoneisto. Tämä loppuu myöhemmin. Sitä varten älkää asettako takalle mitään ennen ensimmäistä lämmityskertaa, ja älkää koskeko sen pintaa jotta ette vahingoittaisi lakkausta. Käyttäkää suojahanskoja itsenne ja lakkapinnan suojelemiseksi! Jättäkää takan ovet vähän raolleen ensimmäisen lämmityskerran aikana, tällä tavalla ovien eristysnauha ei liimaudu takan etulevyyn.

14. Käyttö jatkossa:

Mikäli uuni oli jo käytössä, poistakaa ennen uutta sytyttämistä tuhka tulipestästä. Tyhjentäkää tuhkalaatikko aina ajoissa **ennen uuden tulen sytyttämistä uuniin, kylmässä tilassa**, koska täysi tuhkalaatikko

- voi haitata ilmavirtauksia
- voi vahingoittaa arinaa

Sen jälkeen kun tyhjennätte tuhkalaatikon, sijoittakaa se välittömästi takaisin! Jatkakaa sytyttämisprosessia "ensimmäinen sytytyskerta" kappaleessa kirjoitettujen mukaan.

Laittakaa uutta lämmitysmateriaalia vain siinä tapauksessa, jos edellinen vain hehkuu enää, ja liekkiäkään ei enää näy. Jälkilatauksen aloittaaksenne avatkaa tulipesän ovi hitaasti, jotta savukaasuja ei tulisi ulos luukusta. Kaapikaa pois tai tasoittakaa hiillos! Pankaa halutun lämmitystehon mukainen määrä lämmitysainetta hiilloksen päälle niin, että kappaleiden väliin jää sormenpaksuinen rako.

Sulkekaa ovi heti uudelleenlatauksen jälkeen, ja pitäkää se käytön aikana aina kiinni.

Säätäkää ilmansäätimet määritellyn tehon mukaan, tai ruskohiilibriketin tapauksessa tarpeen mukaan, sen jälkeen, kun se palaa kauttaaltaan muuttuen myöhemmin hiillokseksi. Kiinnitäkää huomiota aina optimaaliseen palamiseen! Toistakaa prosessi, jos lämmitysaine on palanut loppuun.

Älkää koskaan laittako sallittua (katso tekninen hakemisto) enemmän lämmitysainetta kerralla laiteeseen! Aina on vain yhden annoksen lämmitysaineen polttaminen sallittu! Pankaa uusi annos lämmitysainetta uudelleen vain, jos edellinen on jo palanut loppuun!

Kiinnittäkää huomiota siihen, ettei tulipesään kerry liikaa hiillosta.

Älkää tukahduttako tulta, ladatkaa mieluummin vähemmän lämmitysainetta, ja älkää koskaan sulkeko ensisijaista ilmaa täysin!

Teidän uuninne on varustettu itsesulkeutuvalla luukulla! Käyttö on sallittu ainostaan suljetulla luukulla!

Luukun saa avata vain lämmitysaineen jälkilatauksen tarkoituksessa, ja vain siinä tapauksessa, jos edellinen määrä on jo palanut hiillokselle.

Kiinnittäkää huomiota siihen, että uuni lämpenee käytön yhteydessä. Pitäkää lapset ja liikuntavammaiset loitolla toiminnan alla olevasta laitteesta!

Kiinnittäkää huomiota lämmittämiseen tarvittavan tarpeellisen ilman säätämiseen! Koska takan teho, siis ilman säätäminenkin riippuu merkittävässä määrin tehokkaasta savupiipun vedosta. Säätäkää ilman määrää omien kokeusten mukaisesti.

Väärän ilman säätäminen voi aiheuttaa lasin mustumisen, sekä laitteen, kiinnityspotken ja savupiipun vahingoittumisen.

Kun tuli sytytetään, tulipesäntäyte (samotti tai vermikulit) voi mustua. Kun uuni saavuttaa käyttölämpötilan, tämä värjäytyminen häviää.

Tyhjentäkää tuhkalaatikko aina ajoissa ennen sytyttämistä, kylmässä tilassa, koska täysi tuhkalaatikko

- voi haitata ilmavirtauksia
- voi vahingoittaa arinaa

Sen jälkeen kun tyhjennätte tuhkalaatikon, pankaa se välittömästi paikalleen! Säilyttäkää tuhka aina tulenkestävässä astiassa. Älkää asettako astiaa palavien aineiden lähelle, älkääkä panko sitä paloherkälle pinnalle! Jos tarpeellista, käyttäkää aluslevyä! Kaatakaa tuhka roskapönttöön vain, jos olette varmistaneet, että tuhka on täysin jäähtynyt.

Takan hyvän toiminnan ehtona on sopiva savupiipunveto (siirtopaine). Se riippuu merkittävästi ulkolisesta lämpötilasta. Korkeamman ulkoisen lämpötilan tapauksessa (yli 15 celsiusastetta) siirtopaine voi vähentyä merkittävästi ja tämä voi häiritä sopivaa toimintaa. Täällaisissa tapauksissa älkää enää käyttäkö laitetta!

Huomio!

Käytön aikana kerääntyy palavia jätteitä laitteeseen, kiinnityspotkeen ja savupiippuun. Se saattaa tapahtua suuremmissa määrässä, jos käytätte märkää tai käsiteltyä puuta, tai ehkä sopimatonta lämmitysainetta. Uunin mahdollinen ylikuormitus tai sen tukahduttaminen voi liittyä vielä tähän. Hyvin harvoin tapahtuu se, että jäänteet syttyvät palamaan em. osien mahdollisesta epäsäännöllisestä puhdistuksesta johtuen. Se on havaittavissa, jos mustaa savua nousee savupiipusta, savupiipunseinän lämpötila nousemisesta, sekä imutehon kasvusta, joka voi aiheuttaa viheltävääkin ääntä.

Jos tällainen savupiipun syttyminen tapahtuu, soitakaa heti palokunnalle ja sulkekaa kaikki ilmansäätimet, ilman johdatus ja siivoamisaukot. Ottakaa yhteyttä nuohoojaan. Älkää missään tapauksessa suihkuttako tai kaatako vettä savupiippuun, koska se voi aiheuttaa höyryräjähdysten! Poistakaa kaikki palavat, lämmölle herkät aineet savupiipun läheltä, jopa ullakoltakin.

15. Käytännön vihjeet

Takan hyvän toiminnan ehtona on sopiva savupiipunveto (siirtopaine). Se riippuu merkittävästi ulkoisesta lämpötilasta. Korkeamman ulkolämpötilan tapauksessa (yli 15 celsiusastetta) siirtopaine voi vähentyä merkittävästi ja tämä voi häiritä oikeanlaista toimintaa.

Mitä on tehtävä?

- Avaa ensiasteista ilmansäädintä enemmän, toisasteinen i
i Ilmansäädin kokonaan!
- Ensiksi käytätkää vain vähäistä määrää lämmitysainetta.
- Jälkilatauksen aikana käytätkää vain pientä määrää.
- Pudistakaa tuhka useammin.
Älkää tukahduttako tulta.
- Ensiksi polttakaa kokonaan ruskohiilibriketti perusteellisestisti, sulkekaa vain sen jälkeen ensiasteisen ilman säädin säilyttäkseenne hiilloksen.
- Äärimmäistapauksessa älkää käyttäkö uunia siirtymäkaudella.

Mikä on syynä, jos

...veto ei ole oikeanlainen hyvin lämmityksen aikana?

- Savupiippu tai savutorvi ei ole suljettu oikein.
- Savupiipun mitoittaminen ei ole oikea.
- Savupiipun ovi/sivuilmän säätimen tai muun savupiippuun liitetyn uunin luukku on auki.

...ilmatila ei lämpene?

- Onko uuni suhteessa pieni?
- Onko liian paljon tuhkaa tulipesässä?
- Onko savun ulosjohtaminen tukossa?
- Eikö ilmansäädin ole suljettu?

...takan teho on liian suuri?

- Onko ilmansäädin liikaa auki?
- Onko savupiipunveto (siirtopaine) liian korkea?
- Oletteko laittaneet liian paljon lämmitysainetta kerralla?

...hiilimurskaa on havaittavissa, onko arina vahingoittunut?

- Takka on ylikuormitettu.
- Ette ole tyhjentäneet ajoissa tuhkalaatikkoa.
- Savupiipunveto (siirtopaine) on liian korkea.

16. Erityiset huomautukset

Merkittävän tai pitkäaikaisen määrittelyn tehon ylittävän ylikuormituksen, tai merktyistä poikkeavan lämmitysaineen käytön tapauksessa valmistajan takuu ei ole voimassa.

Tyhjentäkää tuhkalaatikko aina ajoissa ennen uunin sytyttämistä, jäähtyneessä tilassa, koska täysi tuhkalaatikko

- voi haitata ilma kulkua
- voi vahingoittaa arinaa

Sen jälkeen kun tyhjennätte tuhkalaatikon, asettakaa se heti paikalleen!

Säilyttäkää tuhkaa aina tulenkestävässä astiassa. Älkää panko astiaa palavien aineiden lähelle, älkääkä panko sitä helposti palavalle alustalle! Jos tarpeellista, käyttäkää aluslevyä! Kaatakaa tuhka roskapönttöön vain, jos olette vakuutuneet siitä, että tuhka on täysin jäähtynyt.

Varoitus!

Ulkopuoliset osat ovat kuumia! Käsitelkää laitetta käyttäen käsineitä, tai uuniin kuuluvilla käsittelykahvoilla! Lasi on kuuma! Pitäkää lapset loitolla!

Älkää koskaan käyttäkö sytyttämiseen spritiä, bensiiniä, tai muuta tulenarkaa ja räjähdysvaarallista ainetta. Älkää asettakaa palavia aineita takan lämpösäteilykentän sisäpuolella, tulipesän luukusta 100 cm-n sisäpuolelle.

Ottakaa huomioon minimaaliset varmuusetäisyydet- nimisen kappaleen määräykset!

17. Puhdistus (Tehkää vain silloin, kun uuni on kylmä!)

Mitä	Milloin	Väline
Takan tulipesä	Vähintään vuosittain	Harja, pölynimuri
Savuputkentynkä	Vähintään vuosittain	Harja, pölynimuri
Kuparielementit	Tarpeen mukaan	Kuparinpuhdistusaineella tai muulla teflonpitoisella puhdistusaineella, kylmänä
Lasi	Tarpeen mukaan	Taka spray-lla tai lasinpuhdistusaineella, kylmänä

18. Fireplace tuoteenlaatu

Suunnittelimme nämä takat tuntien moderneimmat tekniset kehitykset, ja valmistamme ne erinomaisista materiaaleista. Tarkastus on jatkuvaa jokaisen valmistusprosessin aikana ja valmis takka joutuu monipuolisen laaduntarkastukseen



19. Yleiset Takuehdot

1. Fireplace Kft. takuunantajana ottaa vastuun seuraavista:

A) 2 vuoden takuu uunin rungolle, sen - käyttötarkoituksen mukaiselle - materiaalille, sen työstämiselle ja sen DIN 18891 standardin mukaiselle toiminnalle. Tämän takuun käytön ehto on Kokoamisen ja Käytön Ohjeessa kirjoitettujen ja tyyppitaulussa olevan tehon noudattaminen.

B) Takuunantaja vastaa rappeutuneista, vaihdettavista osista, ostosta lukien yhden vuoden ajan.

2. Takuu sisältää takuun puitteissa olevien materiaalien korjaamisen takuu nanatajan arvostelun perusteella. Se voi olla vaihto (vastaavan materiaalin lähetyks), tai takuunantajan asiakaspalvelun hoitama korjaus. Asiakaspalvelun on oikeus antaa työ kolmannelle osapuolelle. Jos vastaa van materiaalin lähetykseen tulee aiheutta, takuunantajalla on oikeus vaatia vahingonkorvausta takaisin otetun materiaalin käytöstä.

3. Takuu alkaa myyntipäivämäärästä.

4. Asiakas voi käyttää takuuta näyttäen seuraavat dokumentit/tiedot:

A) Oston todistava lasku/kuitti, jossa on myynnin päivämäärä.

B) Tuotteen valmistusnumero (ks. Tyyppitaulu, Takuutodistus)

C) Vastuunalaisen nuohoojan täyttämä vastaanottotodistus/lasku tai savupiipuntarkastuksen todistus DIN 4705 standardin mukaan.

5. Takuunantajalle tai vastaavalle tuotekauppiaille täytyy ilmoittaa, takuuseen liittyvät tapaukset heti, mutta vähintään 2 viikkoa toteamisen jälkeen.

6. Asiakas on velvollinen antaa kaikki mahdolliset tiedot syntyneen vaurion toteamiseen ja mahdollistaa vaurioituneiden osien tarkastuksen. Jos takuunantaja pyytää, täytyy hänelle luovuttaa vaihdetut osat.
7. Jos takuunantaja pyytää, asiakas on velvollinen näyttää jokaisen tuotteen tehdyn korjaukseen, tai huoltoon liittyvän todistuksen.
8. Takuunantaja ei voi ottaa takuuta seuraavissa tapauksissa/seuraaville aineosille:
 - A) Nopeasti kuluvat aineosat
Nämä ovat erityisesti tulelle alttiiksi joutuneet aineosat: tiivisteet, pinnankäsitelyaineet/lakka, samotti-, vermikulit tiilit, lasit ja liikkuvat metalliaineosat. **Huomio!** Pienemmät halkeamat samotti- /vermikulit tiileissä eivät oikeuta reklamaatioon tai osien vaihtoon!
 - B) Kuljetuksesta aiheutuvat vauriot;
 - C) Vääränlainen asentaminen, käyttö tai korjaus;
 - D) Vauriot, jotka tapahtuvat muusta ulkonaisesta vaikutuksesta;
 - E) Aineesta riippuvat epämuodostumat keramiikan, vuolukiven tai muiden maakivien tapauksessa.
 - F) Kohdassa nro 4 olevien dokumenttien esittämisen laiminlyönti, sen puutteellinen näyttö tai väärentäminen.
9. Takuunantaja ei ota vastuuta minkäänlaisesta välittömästä tai välillisestä vahin gosta, jota tuotteen virhe/mahdollinen puuttellisuus aiheuttaa asiakkaalle, tai takuun puitteissa tehtyjen korjaustöiden aikana syntyneistä mahdollisista vahingoista
10. Osan vaihto tai takuun puitteissa tehty korjaustyö ei pidennä tai aloita uudelleen takuu-aikaa.
11. Takuunantaja, tuotteen valmistajana ottaa vastuun. Fireplace kft:n takuehdot eivät korvaa eivätkä rajoita mitään muuta laillista takuu-, tai vastuuvaatimusta, ei niitäkään, jotka kohdistuvat kauppiaseen, jolta tuote ostetaan. Fireplace kft:n asiakaspalvelu on käytettävissä asiakkaille-maksua vastaan myös takuuaajan kuluttua umpeen.
12. Fireplace kft varaa oikeuden teknisiin muutoksiin eikä ota vastuuta mahdollisista painovirheistä.

Sisällysluettelo

2. - Fire-Plus-Järjestelmä
3. - Uunin läpileikkaus-piirros
 - Lämmityskapasiteetti tehosta riippuen
4. - Lämmitysteho kW:ssa laskettuna
 - Asennusohjeita
6. - Turvallisuussäännöt ja -järjestelyt
7. - Turvaetäisyydet palavista/lämmölle herkistä materiaaleista
9. - Keramiikka-./ vuolukivipäällystyksen kiinnittämistavat
 - Tulisijan käsittely
10. - Sopivia lämmitysmateriaaleja
11. - Kaasujen muodostumisen rajoittaminen
 - Mitä kannattaa ottaa huomioon ensimmäisen sytytyskerran aikana
 - Sytytys
12. - Ilmansäätimien asetus
 - Lämmitys
13. - Lämmitys siirtymiskausilla ja höydyllisiä neuvoja
16. - Erytishuomautuksia
 - Puhdistus
17. - Fireplace Laatu
 - Yleiset takuu-ehdot

Fireplace - fireplace stoves

Installation and users guide,
terms of warranty

Dear Customer,

Thank you for your decision to buy a FIREPLACE hearth.

The crackling, visible flames give you the sense of comfort and security. The combination of hot-air heating and heat radiation provides a pleasant and healthy climate in the room.

The combined use of modern heating technology, excellent quality of materials and effective heat exchange, results in high efficiency and economical operation. Different fuels such as dry wood, brown coal briquette, or wooden briquette can be burned without unwanted emissions if used as directed..

Furthermore, the fire flaming in your FIREPLACE hearth creates an intimate atmosphere for your family and friends.

Use of excellent raw materials assures you will have a long-lasting pleasant experience.

But it is important that you contribute to the care of your new FIREPLACE hearth by carefully reading this manual and following the instructions. In spite of the finest quality materials and workmanship, false fitting or connecting, overloading of the appliance or use of an unsuitable fuel can cause damage to the appliance itself or to the connecting pipe and the chimney.

Wishing you a lot of pleasure and pleasantly spent hours while using your fireplace.

Fireplace Ltd.

1. Fire Plus System

The Fire Plus System of your FIREPLACE provides optimal, environmentally friendly burning and - combined with an effective heat exchange system - high efficiency.

After loading and lighting the fuel, the first phase of the combustion process starts by proceeding to burn the gases leaving the fuel. This is the time of, "high flames". After the flames reduce, the rest of the coal burns up in the second phase of the combustion process. This process is characterized by strongly glowing embers with no or only smaller, temporary flames.

Optimal and environmental friendly burning with high efficiency can only be achieved if we provide the necessary quantity of air at the appropriate places in all phases of the combustion process. Both the longer time spent in the combustion chamber by gases mixed with air and the hot combustion chamber have a positive effect on the combustion process.

This effective burning can be achieved by the Fire Plus System. The primary air flow through the openings of the grate is completed by the secondary air flow through the glass front and tertiary air entering at different heights of the combustion chamber.

Wood, wooden briquettes and brown coal briquettes are fuels of "high flame". At this height and later above the glowing embers secondary and tertiary air get inside in such way that mixing of the air and gases and the time that gases spend in the combustion chamber (depending on their structure) results in good burning. The excellent quality lining (chamotte, vermiculite) of the combustion chamber, provides high temperature, helping the process.

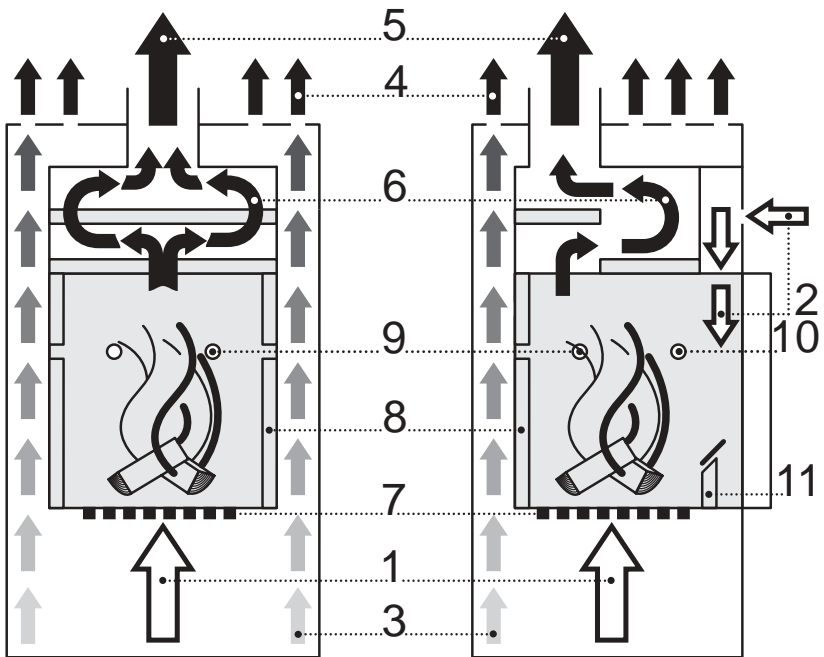
After, that gases are lead through one or more dead-plates in the upper part of the stove, namely through a heat exchange system, that consist of a pipe system where heat is transmitted again.

Gases finally leave the stove through the flue outlet and then enter the chimney at a temperature of 230-300°C through the connecting pipe. The remaining energy content of the gases provides the necessary feed pressure in the chimney, "motor of the stove".

This is the operating principle of FIREPLACE stoves.

Fireplaces are structurally not suitable for non-stop use.. Only a relatively small amount of fuel can be loaded in the combustion chamber at any time. More information about quantities of fuels loadable for one occasion is given on the attached technical data sheet.

2. Stove - cross section drawing



1. Primary air
2. Secondary air
3. "Cold" air of room
4. Warm air
5. Escaping gases
6. Hot gases
7. Grate
8. Chamotte or vermiculite lining
- 9./10. Tertiary air
11. Charcoal pan

3. Heating capacity

The heating capacity according to DIN 18893 standard is in m³, referring to buildings that do not comply with the Heat Insulation Regulation. For buildings complying with the mentioned regulation other values are valid (DIN 18893-1). Make inquiries about further details at a specialized dealer or a responsible chimney sweep.

	Heating conditions	m³
9 kW	- favourable	200
	- less favourable	120
	- unfavourable	82
8 kW	- favourable	182
	- less favourable	105
	- unfavourable	71
7 kW	- favourable	148
	- less favourable	86
	- unfavourable	59
6 kW	- favourable	116
	- less favourable	69
	- unfavourable	47

4. Installation guide

All national, regional and local laws, orders and regulations must be taken into consideration.

This might mean that depending on the location, installation may have to be done by an expert, a specialist company and additional fire fighting measures need to be taken into consideration.

Regarding this matter, ask a responsible chimney sweep or other competent expert before installing and operating the appliance. (You can also get help from DIN 18896: 2005-06 standard that contains the technical rules of installation of solid fuel stoves and the requirements of their users' instructions.)

Examination of chimneys takes place according to DIN EN 13384 standard. The necessary data for examination and the safety distances from combustible and heat sensitive materials are contained in the attached technical data sheet.

Attention!

The necessary feed pressure for chimney examination given on the technical data sheet is the necessary minimum value at the flue outlet of the stove. This is necessary for safe operation of the stove. Practice shows that higher, sometimes too high feed pressure exists in chimneys. Such high feed pressure (more than 20 Pa) can lead to uncontrollable combustion process that can damage the appliance itself, the connecting pipe and the chimney as well. If this problem exists in your chimney, please consult a chimney sweep or a competent expert about finding a solution.

In such cases, we recommend the use of a feed pressure regulator (flow control valve in the flue or providing secondary air inside the chimney).

FIREPLACE stoves comply with DIN 18891 (building category 1) and DIN EN 13240 standards. These fireplaces are fitted with automatically closing doors so they can be connected to chimneys serving another stove as well, in case the chimney is suitable otherwise (excluding chimneys built and used for gas and oil heating).

Fireplace stoves are freestanding fireplaces that cannot be equipped with an individual cover or be built in as a fire chamber insert/cassette.

You must not make any modifications influencing the operation of the stove. Remove all packaging and supporting materials from the fire chamber and all accessories from the ash drawer and the wood case. Make sure that the lining of the fire chamber and all pieces of the dead plates are in the right place. Don't use the fireplace without these components.

Take care as the packaging material can contain nails and other pointy, sharp pieces of metal.

Causing danger of injury!

Take special care that the nylon and other wrapping materials do not get into children's hands. They may cause suffocation!

Carefully collect the packing materials mentioned above, keep them away from children and take them to the local waste disposal site.

The fireplace is painted with high quality heat resistant lacquer that gains its final stability when heating up for the first time. The smell at the first heating up derives from the evaporation of the protecting lacquer in the paint. So the heated room must be carefully ventilated from time to time (every 1-2 hours). This will stop later on.

Do not put anything on the fireplace before the first heating up and don't touch its surface to prevent damage of lacquering. Use protective gloves for your own protection and for the sake of intactness of lacquering.

The doors of the fireplace should be kept slightly open during the first heating up so the insulation cord doesn't stick to the front of the fireplace.

5. Pay attention to the following before and during installation:

In the first step, the location and the way of connection of the purchased appliance has to be chosen with consideration of the safety instructions.

The chimney must be suitable for operating the fireplace.

Installation and usage of fireplaces must be reported to a competent chimney sweep or another competent expert. Applying the local regulations a chimney sweep/competent expert has to issue a written authorization to use the stove. Make sure you get a record of the receipt.

Examination of the chimney happens according to the local rules which are usually national or European standards.

The local rules should be taken into consideration during the installation of the connecting pipe as well. These are usually national or European standards. Necessary air supply for proper burning has to be ensured. In hermetically insulated rooms a separate air inlet pipe is needed to guarantee a sufficient supply of air for the operation of the fireplace. It is also necessary in the case of rooms with forced aeration system (e.g. an extractor fan)

If it is possible, a solution must be found for turning off these appliances. Some FIREPLACE stoves have an optional connection for an outside air inlet.

Use of fireplace stoves in buildings with hermetic insulation and mechanical air-ing systems is only allowed under certain conditions. Authorization of the stove as "independent of the air in the room" and insulated air inlet from outside are among these conditions. It is important to consult a competent chimney sweep / expert regarding this matter.

Choose a location for the fireplace close to the chimney to prevent the use of a long horizontal connecting pipe.

The location of installation has to be flat and level.

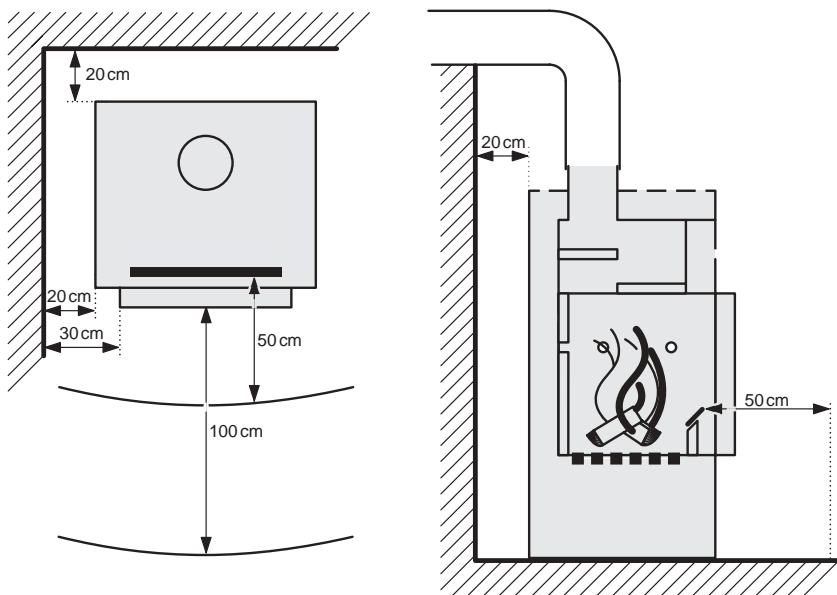
Make sure that the floor has the necessary load-bearing capacity. The weight of the appliance can be found on the attached technical data sheet. In case the load-bearing capacity of the floor is too low, usage of a plate for better load distribution might help. If the problem exists you should seek professional help.

6. Minimum distances from combustible or heat sensitive materials:

The technical data sheet and the type board on the stove contain the data referring to the stove that might differ from these standard regulations.

In case of combustible floors, being sensitive to a rise in temperature, non-combustible floor protector must be used. This floor protector must reach 50 cm beyond the front (from the charcoal pan), 30 cm beyond the side (from the inner wall of the combustion chamber) of the fireplace. The floor protector can be made of metal or glass which can be chosen from the product list of FIRE-PLACE accessories.

The given minimum safety distances from combustible or heat sensitive materials have to be kept by all means at the back, the front and sideways.



In case a fireplace stove can be installed without safety distances that can be found on the technical data sheet and the type board.

More information about safety distances from the connecting pipe can be found at the description of connecting.

7. Preparing the appliance for connection:

Let's choose the way of connection (top or rear).

Diameter of flue outlet is 150 mm.

Appliances are sold equipped with a top outlet. We recommend this connection mode because of combustion technological reasons. In case you would like to connect the stove at the back (technical data sheet contains the connection height), remove the flue outlet from the top and the closing lid from the back. Put the flue at the back, and close the top outlet with the closing lid. Carefully insulate the outlets.

Readjusting the flue outlet from the back to the top:

Remove the flue outlet from the back and the closing lid from the top. Put the flue outlet on the top and the closing lid on the rear outlet.

Cover the rear outlet with a heat protecting plate as well.

Carefully insulate the outlets.

In case of top connection:

The height of connection can be chosen without any restriction but it cannot exceed 1 meter above the upper edge of the stove. The horizontal part of the connecting pipe must be at least 40 cm from the ceiling. Be certain that there is a hermetically closable cleaning slot at the elbow of the vertical and horizontal connecting pipes.

In case of stoves with a capacity of 6kW the minimum length of the vertical connecting pipe is 50 cm.

8. Connecting to the chimney:

We recommend the use of an insert with a double wall for connecting to the chimney. The insert has to be installed into the chimney. Then you can connect the connecting pipe of the stove to it. All combustible materials have to be removed within a 20 cm radius of the insert and have to be replaced by heat resistant/non-combustible material. Install the insert carefully and insulate.

If there is wallpaper it is recommended to remove from behind the stove and in case of a corner model from the side as well.

For fixing the ceramic or soapstone tiles of FIREPLACE stoves with ceramic or soapstone cover, please read the appropriate section of the users' manual. (Instructions for fixing the elements of stoves with ceramic or soapstone tiles.) Installation of the connecting pipe: connect the pipe to the flue outlet of the FIREPLACE appliance. Push the fireplace stove to the chosen location with consideration of the specified safety distances and install it in such way that the connecting pipe fits into the prepared chimney insert. The safety distance from combustible or heat sensitive materials is contained in the attached technical data sheet.

Attention!

All connections must be exact and insulated. The connecting pipe must not reach the free surface of the chimney. Connections are recommended to be sealed with heat resistant glue.

Warning, before using your new FIREPLACE for the first time, please refer to the users' manual.

9. Instructions for fixing the elements of stoves with ceramic or soapstone tiles

Most FIREPLACE models are completely assembled and they only need to be professionally connected to the chimney. Some models are packed as a kit that needs assembling. Take into consideration the separately attached assembling guide with these models.

If by any reason it becomes necessary to remove and refit the quality cover (ceramic, soapstone) of the assembled models, please contact us by phone or mail, or have it done by a professional.

In both cases, we can send you an additional user's instruction manual for removing and refitting the cover.

Before connecting the stove, please take off all accessories that are not attached, such as top soapstone/ceramic tile or the soapstone /ceramic tiles placed in the warming plate. This way you can prevent these parts from falling while moving the stove.

10. Handling guide

Attention!

All national, regional, local laws, orders and regulations must be kept.

Therefore, depending on the location of installation, special operating conditions and restrictions can be enforced regarding the period of use and fuels used. It is important to consult a chimney sweep or other competent expert before installing and using the appliance.

11. Suitable fuels

Use the following fuels only:

- Dry wooden log (beech, oak,...)
- Wooden briquette
- Brown coal briquette

You can find the exact information on the technical data sheet and the type board. You can only use these specific fuels. Usage of other fuels is not allowed.

Depending on your choice of the fuels listed above, be sure that you use fuels of good quality.

Wooden logs reach 15-20% humidity which is the most appropriate for heating if they are stored outside for 1 to 2 years (if they are covered and protected from rain). Recently cut wood has a high moisture content and burns poorly and causes soot. Apart from its very low heating value it is also a pollutant to the environment. High condensation and tar can lead to blockage in the stove and especially in the chimney. In all cases it causes deposit on the glass front and emissions that need to be avoided.

Burning wood is recommended for operating the stove at its nominal capacity. Watch the heating value of the fuel you use. You can get the exact data at a fuel supplier. Load the fireplace with fuel according to heat demand. The heating value of 1 kg of dry wood is 4 - 4,5 kW/h. So you can place about 2,5 kg of wood into a stove of 8 kW capacity every hour.

When burning wood, if you would like to reach a lower capacity, do not restrain the fire. Put less wood in at one time instead.

Don't throw the fuel in the combustion chamber, because it can damage or break the chamotte or vermiculite tiles. Be aware that the volume of some types of wooden briquettes increases during burning. Choose the wooden briquette that has the appropriate size to the measurements of the combustion chamber and does not increase in size while burning.

You can use brown coal briquette for burning at nominal capacity just as wood or wooden briquette.

Apart from that, it is also excellent for keeping the embers glowing during the night (about 10 hours). In the case of brown coal briquettes, wait until the fuel is completely burned through and close the primary air regulator to keep the embers burning only after that.

The types of fuels that can be used, the maximum quantities that can be loaded at one time and the description of settings for the air regulators, can be found in the attached technical chart.

12. Reducing emissions

You can only avoid unwanted emissions by the use of the specified fuels. Put only the amount of fuel in the fireplace that is appropriate for necessary heat transmission. Burning more fuel is unnecessary and leads to unwanted emissions. Don't burn waste in the stove!

The use of other fuels than the ones listed above is not allowed.

You **MUST NOT** burn the following materials in the fireplace:

- Wet or treated wood,
- Wood-shavings, sawdust,
- Inner bark, bark, shavings panel,
- Coal dust,
- Waste, scrap, plastic, rubble
- Paper and cardboard (apart from lighting the fire)

13. Lighting the fire for the first time

Follow the directions below when you light the fire for the first time.

High burning temperature is necessary for the fuel to catch fire quickly, so put enough fire-starter on the grate at the lower part of the combustion chamber. Put 2 or 3 smaller pieces of wood or a similar quantity of wooden briquettes, or 3 to 4 pieces of brown coal briquettes on the grate. (See Picture A)

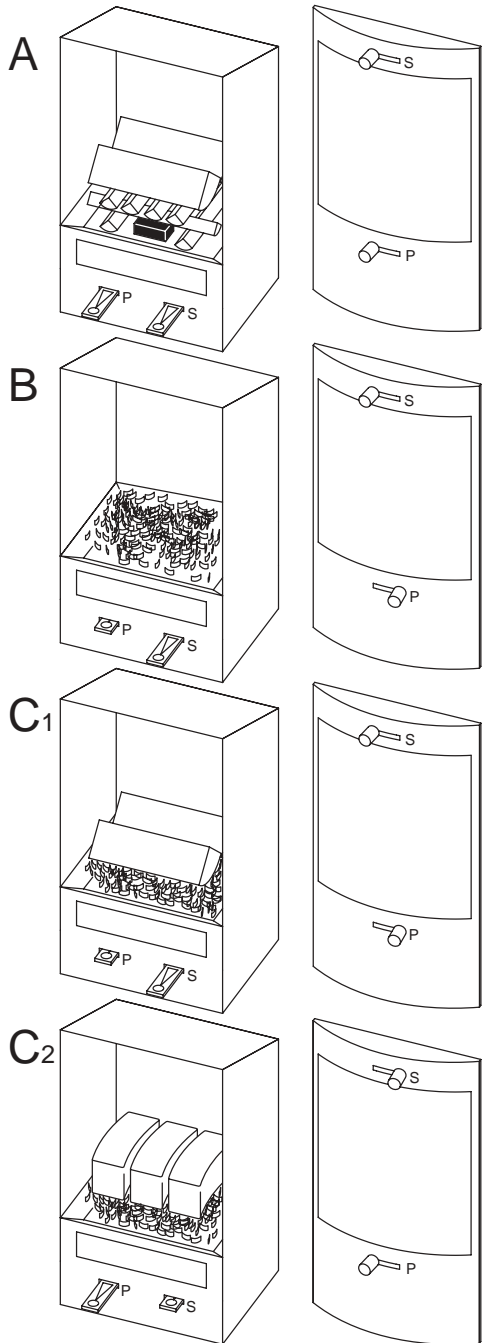
After lighting the fire, shut the door leaving it ajar (only leave the door ajar, do not close it, when you light the fire for the first time, after the first time you will shut the door completely) and completely open all air regulators. After the wood or briquette has caught fire you can reduce the amount of air flowing in. (Settings of nominal capacity can be found in the technical chart.)

After a layer of glowing embers has been formed and you can't see any flames, you can place more fuel on it again and set the desired capacity with the aid of the air regulators. (See Picture B and C 1/2)

Always maintain optimal burning. If you use too much fuel or let too much air flow into the combustion chamber, you might overload the appliance. Attention! This leads to high temperature and emission that can be avoided. On the other hand, too little air results in imperfect burning and high emission.

The fireplace is painted with a high quality heat resistant lacquer that gains its final stability during the first heating. The smell during the first heating derives from the evaporation of the protecting lacquer in the paint. So the heated room must be carefully ventilated from time to time (every 1-2 hours).

Do not put anything on the fireplace before the first use and do not touch its surface as it will cause damage to the lacquering. Use protective gloves for your own protection and for the sake of intactness of lacquering. The doors of the fireplace should be kept slightly open during the first use so the insulation cord doesn't stick to the front of the fireplace.



14. Further use:

If you have already used the stove, remove the ash from the combustion chamber before lighting another fire.

Always empty the ash drawer before each use, while the unit and the ashes are cold, because a full ash drawer can

- obstruct air supply
- damage the grate

After emptying the ash drawer, replace it immediately.

Continue the lighting procedure according to the section "Lighting the fire for the first time".

Load more fuel only if the current fuel is only glowing and flames are not visible any more. When loading more fuel, open the door of the combustion chamber slowly so that the smoke gases cannot flow out through the door. Level the glowing embers. Put the amount of fuel necessary for the desired heating capacity on the embers, leaving an inch of space between each piece. Close the door immediately after loading the fuel and keep it closed during use.

Set the air regulators according to the nominal capacity, or in case of brown coal briquettes as desired after it has burned down to embers. Always maintain optimal burning!

Repeat the procedure after the fuel has burned down.

Never put more fuel in the stove at one time than is specified. (See Technical data sheet)

Only one portion of fuel can be burned at the same time. Load more fuel, only the fuel in the unit already, has burned down.

Always check that there are not too many glowing embers piling up in the combustion chamber.

Do not restrain the fire, load less fuel instead, and never close the primary air regulator completely.

Your stove is equipped with an automatically closing door. It can be operated only with a closed door.

Open the door only if you want to load more fuel and only if the previous amount has burned down to embers.

Remember that the stove heats up during use. Keep children and disabled people away from the appliance while operating.

Maintain the settings of the air that is necessary for the burning capacity of the stove and keep in mind that the settings of the air depend considerably on the actual chimney draught. Set the amount of air according to your experience.

Bad air settings can lead to blackening of the glass front or damage to the appliance, the connecting pipe and the chimney.

The lining of the combustion chamber (chamotte or vermiculite) can turn black when you light the fire. This blackening disappears when the stove reaches its operating temperature.

Always empty the ash drawer before each use, while the unit and the ashes are cold, because a full ash drawer can

- obstruct air supply
- damage the grate

After emptying the ash drawer, replace it immediately.

Always store the ash in a fire-proof container. Do not put the container close to combustible materials or place it on a combustible surface. Use a protective plate if necessary. Pour the ash into a waste receptacle only after you make sure that it has completely cooled down.

The condition of proper operation of the fireplace is the appropriate chimney draught (feed pressure). This is considerably dependent on the temperature of the outer environment. In case of a higher outer temperature (above 15°C) feed pressure can considerably fall and it can disturb proper operation. Do not use the appliance in such cases.

Attention!

Combustible remains are deposited in the appliance, the connecting pipe and the chimney during use. This happens increasingly if you use wet or treated wood or fuel that is not allowed. The possible overload of the stove or restraint of the fire can contribute to this also. It is rare that the deposits catch fire due to the lack of regular cleaning. However, this can be noticed from the black smoke flowing out of the chimney, the rise of the temperature of the chimney wall and the increased draught that can result in a whistling sound.

In case of such a fire in the chimney, call the fire-fighters and close all air regulators and outlets. Inform the chimney sweep. Do not spray or pour water in the chimney in any case because it can lead to gas explosion. Remove all combustible, heat sensitive materials from the environment of the chimney, even in the attic.

15. Trouble Shooting

The condition of proper operation of the fireplace is the appropriate chimney draught (feed pressure). This is considerably dependent on the temperature of the outer environment. In case of higher outer temperature (above 15°C) feed pressure can considerably fall and it can disturb proper operation.

What can you do?

- Open the primary air regulator a bit more, and fully open the secondary air regulator.
- Use only a small amount of fuel at first.
- Use only a small amount of fuel when reloading.
- Shake off the ash more often.
Do not restrain the fire.
- Burn through the brown coal briquettes very well and close the primary air regulator for keeping embers glowing only after that.
- As a last resort, do not use the stove in a transition period.

What are the causes?

...there is no proper draught at heating up?

- Chimney or stove pipe is not closed properly.
- Measurements of the chimney are not appropriate.
- The door of the stove/supplementary air regulator or the door of another stove connected to the same chimney is open.

...the space is not heating up?

- Is the appliance disproportionately small?
- Is there too much ash in the combustion chamber?
- Is the smoke outlet blocked?
- Is the air regulator closed?

...the fireplace gives off too much heat?

- Is the air regulator opened too far?
- Is the chimney draught (feed pressure) too high?
- Did you load too much fuel at once?

...there is scarification, the grate is damaged?

- The fireplace has been overloaded.
- You didn't empty the ash drawer in time.
- Chimney draught (feed pressure) is too high.

16. Special notes

- Your guarantee expires immediately in case of extreme or long-lasting overload above nominal capacity or the use of fuel not specified.
- Always keep the ash in a fire-proof container. Do not put the container close to combustible materials or place it on a combustible surface. Use a protective plate if necessary. Pour the ash into a waste receptacle only after you make sure that it has completely cooled down.

Caution!

- Surfaces are hot. When you operate the appliance wear gloves and use the operating handles of the stove. The glass is hot. Keep children away.
- Never use spirits, petrol or any other flammable and explosive substance for lighting the fire.
- Don't place combustible objects inside the radiation area of the fireplace, within 100 cm from the door of the combustion chamber. Follow the instructions in the section entitled "Minimum safety distances".

17. Cleaning Schedule (to be performed only when the stove is cold)

What	Frequency	Utensil
Combustion chamber of fireplace	Minimum once a year	Hand-broom, vacuum cleaner
Smoke outlet	Minimum once a year	Hand-broom, vacuum cleaner
Copper elements	As necessary	Copper cleaning agent or other substance with Teflon content (when it is cold)
Glass	As necessary	With fireplace spray or glass cleaning agent (when it is cold)

18. Fireplace product quality

These fireplaces were designed with knowledge of the latest technical developments and are made of materials of excellent quality. There's continuous control through the manufacturing procedures and the finished fireplace is subjected to stringent quality control.



19. General terms of warranty

1. Fireplace Ltd. as warrantor guarantees the following:

A) 2 year guarantee for the stove body, its material, workmanship and operation according to DIN 18891 standard (when used properly). This guarantee is only valid if the unit is used as directed in the Assembling and Handling Guide and the capacity written on the type board.

B) Warrantor will replace or repair damaged, interchangeable components for a period of one year from date of purchase.

2. Warranty contains the repair of components under guarantee according to the judgement of the warrantor. This can be exchange (delivery of an equivalent component) or repair by customer service of warrantor. Customer service has the right to pass work onto a third party. In the case that an equivalent component is delivered, warrantor has the right to demand compensation for the use of the component taken back.

3. Warranty starts on the date of purchase.

4. Warranty is granted to the customer if the following documents/data are presented:

A) Invoice/Receipt as proof of purchase with the date of purchase on it

B) Serial number of the product (see type board, warranty)

C) Record/bill made out by the responsible chimney sweep or record of chimney examination complying with DIN 4705 standard.

5. The warrantor, or the authorized dealer, has to be informed about cases of warranty immediately within 2 weeks of the assessment.
6. Buyer is obliged to give all possible information for assessment of the damage and ensure the examination of the damaged components. The exchanged components have to be made available to warrantor upon request.
7. If warrantor request, the buyer is obliged to present the record of all repairs and maintenance performed on the product.
8. Warrantor cannot grant a warranty for the following cases and/or components:
 - A) Quickly wearing out components
These components, especially those exposed to fire are: seals, coating of the surface / lacquering, chamotte / vermiculite tiles, glasses and moving metal components.
Attention! Smaller cracks in the chamotte / vermiculite tiles do not create grounds for complaints or for exchange of these parts.
 - B) Damages resulting from delivery
 - C) Inexpert installation, use or repairing
 - D) Damages caused by outer impact
 - E) Irregularities, depending on the material, of ceramics, soapstone or other rubble stone
 - F) Neglecting to present, not completely presenting or forging of documents described in point 4
9. Warrantor doesn't assume any responsibility for direct or indirect damage caused by fault or possible deficiency of the product to the customer or any possible damages happening during repairs under warranty.
10. The period of guarantee is not extended or restarted by the exchange of a component or repair work done within the warranty period.
11. Warrantor grants the warranty as the manufacturer of the product. Terms of the warranty of Fireplace Ltd. do not replace or restrict any other legal warranty or responsibility claims, not even the ones against the dealer from whom the product was bought.
The customer service of Fireplace Ltd. is at its customers' disposal after the expiration of the warranty (on payment of costs)
12. Fireplace Ltd. reserves the rights to make technical changes and does not assume the responsibility for any possible misprints.

Content

2. - Fire Plus System
3. - Stove - cross section drawing
4. - Heating capacity
 - Heating capacity in kW categories
 - Installation guide
6. - Safety instructions and measurements
 - Safety distances from combustible/heat sensitive materials
9. - Fixing ways of ceramic/soapstone tiles
10. - Handling of stove
 - Suitable fuels
11. - Reducing emission
 - Lighting the fire for the first time
13. - Further Use
 - Installation of air regulators
 - Heating
15. - Troubleshooting
16. - Special notes
 - Cleaning
17. - Fireplace product quality
 - General terms of warranty

Fireplace-Kandallókályhák

Üzembe helyezési és használati utasítás,
garancia feltételek

Igen tisztelt Vásárló!

Ön egy FIREPLACE kandalló megvásárlása mellett döntött, amit ezúton szeretnénk megköszönni Önnek.

A pattogó, látható kandallótűz a kényelem és biztonság érzetét adja. A forrólevegős fűtés és a hőszugárzás kombinálása biztosítja a helységben a kellemes és egészséges klímát.

A modern tüzeléstechnika, a kiváló anyagminőség és az effektív hőcsere együttes alkalmazása magas hatásfokot és gazdaságos üzemeltetést eredményez. A különböző tüzelőanyagok, mint a száraz fa, barnaszénbrikett ill. fa brikett, a használati utasításban írtak betartása mellett, felesleges káros anyag kibocsátás nélkül égethetők el. S nem utolsósorban az Ön FIREPLACE kandallójában lobogó tűz meghitt hangulatot teremt családtagjainak és barátainak egyaránt.

Kiváló alapanyagok felhasználása biztosítja, hogy a tűz nyújtotta élmény sokáig megmaradjon. Ugyanannyira fontos azonban, hogy ehhez Ön is hozzájáruljon e tájékoztató figyelmes elolvasásával, s a benne leírt tanácsok és útmutatók tekintetbe vételével.

Egy hibás összeszerelés vagy bekötés, a készülék túlterhelése, vagy nem megfelelő tüzelőanyag használata a legjobb minőség ellenére is kárt okozhat magában a készülékben, vagy a bekötőcsőben és a kéményben.

Sok örömet és kellemesen eltöltött órát kívánunk Önnek kandallója használata során.

Fireplace Kft.

1. A Fire plus-rendszer

A Fireplace Fire-Plus-Rendszere biztosítja az optimális, környezetbarát égést, valamint – a hatékony hőcserélő rendszerrel kombinálva - a magas hatásfokot. A tüzelőanyag felrakása és meggyújtása után kezdődik az égési folyamat első fázisa, mely a tüzelőanyagból kilépő gázok elégetése által megy végbe. Ez a „magas lángok” ideje. Miután visszahúzódtak a lángok az égési folyamat második fázisában a megmaradt szén elégetése megy végbe. Ezt a folyamatot az erősen izzó parázs jellemzi, lángok nélkül, vagy csak kisebb, időszakos lángokkal.

Egy optimális és környezetkímélő égés, magas hatásfokkal csak akkor érhető el, ha a szükséges levegőmennyiséget a megfelelő helyeken az égési folyamat minden fázisában biztosítjuk. A levegővel keveredett gázok minél hosszabb tüztérben töltött ideje és a forró tüztér egyaránt pozitívan hatnak az égési folyamatra.

Ezt a hatásos égést a Fire-Plus-Rendszer segítségével érjük el. A rostély nyílásain beáramló primer levegőt az üvegvédő szekunder és a tüztér különböző magasságaiban belépő terciér levegő egészíti ki.

A fa, a barnaszénbrikett és a fa brikett „magaslángú” tüzelőanyagok.

Ebben a magasságban és később a parázs feletti részen a szekunder és terciér levegő oly módon kerül bevezetésre, hogy a levegő és gázok keveredése és a gázok szerkezeti felépítéstől függő tüztérben eltöltött ideje jó leégést eredményez. A tüztérben található kiváló minőségű bélés (samott, vermikulit) magas hőmérsékletet biztosít, ezáltal segíti ezt a folyamatot.

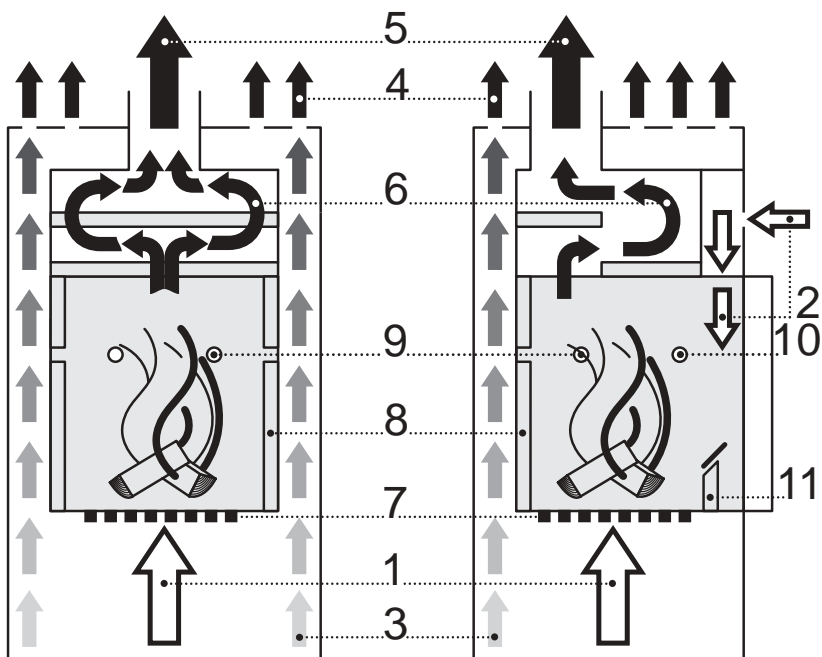
Ezután a gázok a kályha felső részében egy vagy több terelőlemezen, azaz a hőcserélő rendszeren kerülnek átvezetésre, ami gyakorlatilag egy csőrendszerből áll, ahol még egyszer hőleadásra kerül sor.

A gázok végül a füstcsőcsokon keresztül hagyják el a kályhát és az összekötőcsövön keresztül típustól függően kb. 250-330 C fokon lépnek be a kéménybe. A gázok maradék energiatartalma biztosítja a szükséges szállítónyomást a kéményben, a „kályha motorjában”.

Ez a Fireplace-kályhák működési elve.

A kandallókályhák nem „folytonégő” kályhák, így a hosszú távú szünetmentes funkció felépítésileg sem biztosított. A konstrukcióból adódóan a tüztérbe egyszerre csak relatív kis mennyiségű tüzelőanyagot lehet behelyezni. Az egyszerre feladható mennyiségekhez a mellékelt technikai adatlapon talál több információt.

2. Kandalló keresztmetszeti rajza



1. Primer (elsődleges) levegő
2. Szekunder (másodlagos) levegő
3. Hideg” szobalevegő
4. Meleg levegő
5. Távozó gázok
6. Forró gázok
7. Rostély
8. Samott- v. Vermikulitbélés
- 9./10. Tercier (harmadlagos) levegő
11. Parázsfogó

3. Fűtési teljesítmény

Fűtési teljesítmény a DIN 18893 szabvány szerint m³-ben, olyan épületek esetében, amelyek hőszigetelése nem felel meg a Hőszigetelési rendeletnek. Azon épületekre, amelyek megfelelnek az említett rendeletnek más értékek érvényesek (DIN 18893 – 1). Részletekről érdeklődjön szakkereskedőknél vagy a felelős kéményseprőnél.

Fűtési feltételek		m³
9 kW	- kedvező	200
	- kevésbé kedvező	120
	- nem megfelelő	82
8 kW	- kedvező	182
	- kevésbé kedvező	105
	- nem megfelelő	71
7 kW	- kedvező	148
	- kevésbé kedvező	86
	- nem megfelelő	59
6 kW	- kedvező	116
	- kevésbé kedvező	69
	- nem megfelelő	47

4. Telepítési tájékoztató

Alapjában véve minden nemzeti, regionális és helyi törvényt, rendeletet és előírást figyelembe kell venni!

Ez jelentheti azt, hogy a telepítés helyétől függően a beszerelést szakembernek, erre szakosodott cégnek kell elvégeznie, illetve, hogy más vagy kiegészítő tűzvédelmi intézkedéseket kell figyelembe venni. Ezzel kapcsolatban, a készülék beszerelése és üzembe helyezése előtt, kérdezze meg a felelős kéményseprőt, vagy más illetékes szakembert. (Segítséget nyújthat még a DIN 18896:2005-06-os szabvány, amely a szilárd tüzelésű tűzhelyek beszerelésének technikai szabályait és a használati utasításuk követelményeit tartalmazza.)

A kémény bevizsgálása a DIN 4705 szabvány szerint történik. A beméréshez szükséges adatokat és a betartandó biztonsági távolságokat éghető ill. hőérzékeny anyagok esetében a mellékelt technikai adatlap tartalmazza.

Figyelem!

A technikai adatlapon megadott kéményvizsgálathoz szükséges szállítónyomás a kályha füstcsőcsonkjánál szükséges minimum érték. Ez szükséges ahhoz, hogy a kályhát biztosan tudja üzemeltetni. A gyakorlat azt mutatja, hogy ennél magasabb, néha túl magas szállítónyomás uralkodik a kéményekben. Egy ilyen túl magas szállítónyomás (több, mint 20 Pascal) szabályozhatatlan égési folyamathoz vezethet, mely megrongálhatja a készüléket magát, a bekötőcsövet és a kéményt is. Ha ez a probléma az Ön kéményében is fellelhető, kérjük a kéményseprővel ill. egy illetékes szakemberrel konzultálva, keressen megoldást. Ilyen esetekben ajánljuk egy szállítónyomás szabályzó használatát (fojtószelep a füstcsőben, vagy mellékkevegő biztosítása a kéményen belül).

A Fireplace kandallókályhák a DIN 18891, 1 építési osztály és DIN EN 13240 szabvány szerint vannak bevizsgálva. Ezek a kandallók önzáródó ajtóval készültek, ezért olyan kéményhez is csatlakoztathatók, amelyekre már egy másik kályha is rá van kötve, ha egyébként megfelelő (kivéve a gáz- ill. olajfűtéshez épített és használt kéményeket).

A kandallókályhák szabadon álló tűzhelyek, melyeket nem szabad egyedi borítással ellátni, vagy mint tűztérbetéteket/kazettákat beépíteni!

A kályha működését befolyásoló mindenféle változtatás tilos!

Távolítson el minden csomagolási, kitémasztó anyagot a tűztérből, valamint minden kiegészítőt/tartozékot a hamusládából és a fatartóból. Figyeljen arra, hogy a tűztérbélés és a terelőlemezek minden darabja a megfelelő helyen legyen! Ezen alkatrészek nélkül ne használja a tűzhelyet.

Ügyeljen, hogy a csomagolóanyag szöveget, illetve egyéb hegyes, éles fémrészeket tartalmazhat! Vigyázat sérülésveszély!

Különösen figyeljen arra, hogy a fóliák és hasonló csomagolóanyagok ne kerüljenek gyerekek kezébe. Játék közben akár fulladásveszély is felléphet!

Az előbb felsorolt tüzelőanyagot gondosan gyűjtse össze, tartsa távol a gyerekektől és, mint a többi csomagolóanyagot is, a helyi hulladékmegsemmisítőhöz juttassa el.

A kandalló magas értékű hőálló lakkal van lefestve, mely végleges stabilitását az első felfűtés alkalmával nyeri el. Az első fűtésnél jelentkező szag a festékben lévő védőlakk elpárolgásából adódik, ezért a fűtött helységet időnként (1-2 óra) alaposan ki kell szellőztetni. Ez a későbbiekben megszűnik.

Ezért a kandallóra ne helyezzen semmit az első felfűtés előtt, és a felületét ne érintse, hogy a lakkozást ne sértse fel. Az Ön és a lakkozás sértetlensége érdekében használjon védőkesztyűt!

A kandallón található ajtókat az első fűtés alkalmával kissé hagyja nyitva, így az ajtók szigetelő zsinórja nem tapad a kandalló homloklapjára.

5. A beépítés előtt és közben a következőkre figyeljen:

Első lépésként a megvásárolt készülék helyét és bekötésének módját kell megválasztani a biztonsági figyelemztetések figyelembe vétele mellett.

A kéménynek a tűzhely működtetésére alkalmasnak kell lennie.

A kályha beszerelését és használatát be kell jelenteni az illetékes kéményseprőnek, vagy egy egyéb illetékes szakembernek. A(z) kéményseprőnek/illetékes szakembernek a helyi előírások alkalmazásával, írásban kell engedélyezni a kályha használatát! Állíttasson ki egy átvételi jegyzőkönyvet!

A kémény bevizsgálása a helyileg érvényben lévő szabályok szerint történik, ezek általában nemzeti vagy európai normák.

A bekötőcső beszerelésénél is a helyileg érvényben lévő szabályokat kell figyelembe venni, ezek általában nemzeti vagy európai normák.

A megfelelő égéshez szükséges levegőt biztosítani kell. Légmentes szigetelésű helységekben a kandalló üzemeléséhez szükséges levegőt külön kialakított bevezetőrendszeren kell biztosítani. Ez akkor is szükséges, ha a nyomásviszonyokat más eszköz is befolyásolja, például egy páraelszívó (ha lehetséges, akkor meg kell oldani ezen eszközök lezárhatóságát). A Fireplace tűzhelyek egy része rendelkezik külső levegő bevezetésére szolgáló csatlakoztatási lehetőséggel.

A kandallókályhák használata olyan épületek esetében, melyek légmentes szigetelésűek és egy mechanikus szellőzőrendszerrel vannak ellátva, csak bizonyos feltételek betartása mellett megengedett. Ezen feltételek többek között a kályha engedélyeztetése, mint „szobalevegőtől független tűzhely”, valamint egy biztos, szigetelt levegő bevezetés kintről. Ebben a témában mindenképp érdeklődjön az illetékes kéményseprőnél/szakembernél.

A tűzhely helyét lehetőleg közel a kéményhez válassza meg, hogy elkerülje a hosszú vízszintes bekötőcső használatát.

A telepítés helyszíne sík és vízszintes legyen.

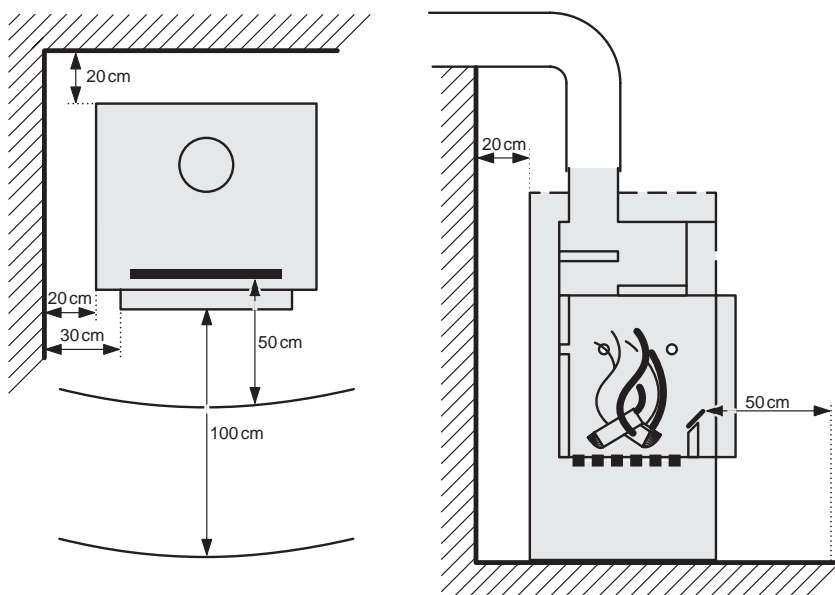
Ügyeljen arra, hogy a padló megfelelő teherbírással rendelkezzen! A készülék súlyát megtalálja a mellékelt technikai adatlapon. Amennyiben a padló nem rendelkezik megfelelő teherbírással, segíthet egy, a súlyelosztást segítő, alátétlemezzel. Ilyen probléma esetén mindenképp vonjon be szakembert!

6. Minimális távolságok éghető vagy hőérzékeny anyagok esetében:

A technikai adatlap, illetve a kályhán található típus tábla tartalmazza a kályhára vonatkozó, esetlegesen ezektől, a standard előírásoktól eltérő, adatokat.

Éghető, hőemelkedésre érzékeny padló esetében éghetetlen alátétet kell használni. Ez az alátét előre kb. 50 cm-rel (a parázsfogótól mérve), oldalra kb. 30 cm-rel (a tűztér belső falától mérve) érjen túl a kandallón. Az alátét készülhet fémből vagy üvegből, melyet a Fireplace kiegészítő alkatrészek listájából választhat.

A megadott minimális biztonsági távolságokat éghető, vagy hőérzékeny anyagoktól hátul, oldalt és elől mindenképp be kell tartani.



Amennyiben egy kandallókályha biztonsági távolság nélkül köthető be, az szerepel a technikai adatlapon, ill. a típus táblán.

A bekötőcsőtől számított biztonsági távolságokról a bekötés leírásánál talál több információt!

7. A készülék felkészítése a bekötésre:

Válasszuk ki a bekötés módját (hátról, vagy felülről).

A füstcsőcsonk átmérője 150 mm.

A készülékek felső kivezetéssel szerelve kerülnek forgalomba. Égéstechnikai okokból ezt a csatlakoztatási módot ajánljuk. Amennyiben hátrafelé szeretné bekötni a kályhát (a bekötési magasságot a technikai táblázat tartalmazza), szerelje le a füstcsőcsonkot felülről, valamint a zárófedelelet hátról. A csonkot szerelje a hátsó kivezetésre, a zárófedővel pedig zárja le a felső kivezetést. Ügyeljen a kimenetek szigetelésére!

A füstcsőcsonk átszerelése hátról felülre:

Szerelje le a füstcsőcsonkot hátról és a zárófedelelet felülről. A füstcsőcsonkot szerelje rá a felső kivezetésre, a zárófedelelet pedig a hátsó kivezetésre.

A hátsó kivezetést takarja le a hővédő lemezzel is.

Ügyeljen a kimenetek szigetelésére!

Felső bekötés esetén:

A bekötési magasság szabadon megválasztható, de ne lépje túl a kályha felső peremétől számított 1 métert. A bekötőcső vízszintes része minimum 40 cm távolságra kell legyen a plafontól. Ügyeljen arra, hogy a függőleges és a vízszintes bekötőcsövek hajlatában egy szigetelten zárható tisztítónyílás legyen.

6 kW-os kályhák esetében, egy minimum 50 cm hosszú függőleges bekötőcsövet kell használni.

8. Bekötés a kéménybe:

A kéménybe való csatlakoztatásához duplafalú betét alkalmazását javasoljuk. A betétet be kell építeni a kéménybe, aztán csatlakoztatható hozzá a kályha bekötőcsöve. A betét 20 cm-es sugarában minden éghető anyagot el kell távolítani és tűzálló/nem éghető anyaggal kell helyettesíteni. A betétet szigetelten és gondosan építse be!

Ájánlott - amennyiben van - a kályha mögött, sarokmodelleknél oldalt is, a tapéta eltávolítása.

Kerámia- ill. zsrkőborítású Fireplace kandallókályha kerámia- ill. zsrkőborításának rögzítéséhez, kérjük olvassa el a használati utasítás erre vonatkozó részét (Útmutató a kerámia- ill. zsrkőborítású kályhák elemeinek rögzítéséhez)!

A bekötőcső beszerelése: csatlakoztassa a bekötőcsövet a Fireplace készülék füstcsőcsonkjára. Tolja a kandallókályhát, az előírt biztonsági távolságok figyelembe vétele mellett, a kiválasztott helyre, és állítsa be úgy, hogy a bekötőcső az előkészített kéménybetétbe illeszkedjen. A betartandó biztonsági távolságokat éghető ill. hőérzékeny anyagok esetében a mellékelt technikai adatlap tartalmazza.

Figyelem!

Minden csatlakozásnak pontosnak és szigeteltnek kell lennie! A bekötőcső nem nyúlhat be a kémény szabad felületébe. A csatlakozásokat ajánlott hőálló ragasztóval leszigetelni!

Első használatkor vegye figyelembe a használati utasítás ide vonatkozó részeit!

9. Útmutató a kerámia- ill. zsríkőborítású kályhák elemeinek rögzítéséhez

A legtöbb Fireplace-tűzhely kopletten össze van szerelve és használat előtt csak szakszerűen be kell csatlakoztatni a kéménybe. Néhány modell összeszerelendő készletként van csomagolva. Ezeknél a modelleknél vegye figyelembe a külön mellékelt összeszerelési utasítást.

Ha esetleg szükségessé válik az összeszerelt modelleknél a minőségi burkolat (kerámia, zsríkő) le, illetve felszerelése, mindegy milyen okból, kérjük minden esetben keressen meg minket telefonon, vagy írásban, vagy bízza a szerelést szakemberre.

Minden esetben tudunk Önnek külön használati utasítást küldeni a burkolat le, illetve felszereléséhez.

Mielőtt bekötné a kályhát, kérjük vegyen le róla minden, nem fixen szerelt tartozékot, mint a tetőzsríkő/tetőkerámia, illetve a melegítőpolcban elhelyezett zsríkővek/kerámiák. Ezáltal megakadályozhatja, hogy ezek a részek esetleg a kályha mozgatásakor leessenek.

10. Kezelési Útmutató

Figyelem!

Minden nemzeti, regionális, helyi törvényt, rendeletet és előírást tartson be!

Ez jelentheti többek között, hogy telepítési helyszínenként különleges használati feltételek, korlátozások lehetnek érvényben például a használati időtartam, ill. a felhasznált tüzelőanyagok tekintetében. A készülék beszerelése és használatba vétele előtt mindenképp érdeklődjön a kéményseprőnél, vagy egyéb illetékes szakembernél.

11. Megfelelő tüzelőanyagok

Általános esetben a következő tüzelőanyagok engedélyezettek:

- Száraz fahasáb (bükk, tölgy, ...)
- Fa brikett
- Barnaszénbrikett

Pontos információt a technikai adatlapon és a típustáblán talál. Csak ezeket az előírt tüzelőanyagot használhatja. Egyéb tüzelőanyag használata nem engedélyezett.

Függetlenül attól, hogy a felsoroltak közül Ön mely tüzelőanyagot választja, ügyeljen arra, hogy az jó minőségű legyen.

A hasábfá 1-2 évig szabadban tárolás mellett (csak felülről letakartan, esőtől védve) éri el a kb. 15 %-20%-os nedvességtartalmat, mely fűtési célokra a legmegfelelőbb. A frissen kivágott fa magas nedvességtartalmú, ezért rosszul ég és koromképző. Az igen alacsony fűtőérték mellett környezetszennyező is. A magas kondenzáció és kátrányképződés a kályha és kiváltképp a kémény dugulásához vezethet. Minden esetben ajtóüveg szennyeződést és elkerülő gáz kibocsátást okoz.

A fával való tüzelés a kályha névleges teljesítményén való működtetéséhez ajánlott. Ügyeljen a használt tüzelőanyag fűtőértékére. A pontos adatokat beszerezheti a fűtőanyagkereskedőnél. Csak a hőszükségletnek megfelelő mennyiségű tüzelőt rakjon a kandallóba. 1 Kg száraz fa fűtőértéke 4-4,5 KW/h. Tehát egy 8 KW-os kályhába kb. 2,5 kg fát szabad óránként feltenni.

Fatüzelés esetében, ha alacsonyabb teljesítményt szeretne elérni, ne fojtsa vissza a tüzet, inkább kevesebb mennyiséget rakjon fel egyszerre!

A tüzelőanyagot ne dobja a tűztérbe, mert a samott- ill. vermikulitlapok sérülését, törését okozhatja!

Ügyeljen arra, hogy néhány fa brikett típus az égés során növeli a térfogatát. Válasszon olyan méretű fa brikettet, amely megfelel a tűztér méreteinek, vagy olyan típust, amely megtartja a méretét.

A barnaszénbrikettet, úgy mint a fát és a fa brikettet használhatja névértéken történő tüzelésre. Emellett például éjszakai parázstartásra is kiváló (kb. 10 óra). Barnaszénbrikett esetében először várja meg, amíg a tüzelőanyag rendesen átég, csak ezután zárja el a primerlevegő szabályzót parázstartás céljából.

A felhasználható tüzelőanyagok típusát, az egyszerre feladható maximális mennyiséget és a levegőszabályzók beállításának leírását megtalálja a mellékelt technikai táblázatban.

12. Gázkibocsátás csökkentése

A felesleges gázkibocsátást csak a megjelölt tüzelőanyagok alkalmazásával kerülheti el. Csak a szükséges hő leadásához megfelelő mennyiségű tüzelőanyagot rakjon a kandallóra. A további tüzelőanyag elégetése felesleges és szükségtelen gázkibocsátáshoz vezet. Ne égessen el szemetet a kályhában! Az előzőekben felsorolt anyagoktól eltérő tüzelőanyag felhasználása tilos!

TILOS az alábbi anyagok kandallóban történő elégetése:

- Nedves, vagy favédő szerrel kezelt fa,
- Faforgács, fűrészpor,
- Háncs, kéreg, forgácslap,
- Szénpor,
- Hulladék, szemét, műanyag, sitt,
- Papír és karton (a begyűjtést kivéve)

13. Első begyűjtés

Az első begyűjtés alkalmával figyeljen az alábbiakra:

Ahhoz, hogy a tüzelőanyag gyorsan meggyulladjon magas égési hőmérséklet szükséges ezért elegendő mennyiségű gyűjtőt helyezzen a tűztér alján található rostélyra. Erre helyezzen rá 2-3 db kisebb fadarabot, vagy hasonló mennyiségű fa brikettet, vagy 3-4 db barnaszénbrikettet. (Kép A.)

Miután elgyújtotta a gyűjtőt csukja be az ajtót (az első begyűjtéskor csak hajtsa be, ne zárja be!) és minden levegőszabályzót teljesen nyisson ki. Miután a fa ill. a brikett meggyulladt, csökkentheti a beáramló levegő mennyiségét (Névleges teljesítmény beállításai a technikai táblázatban!)

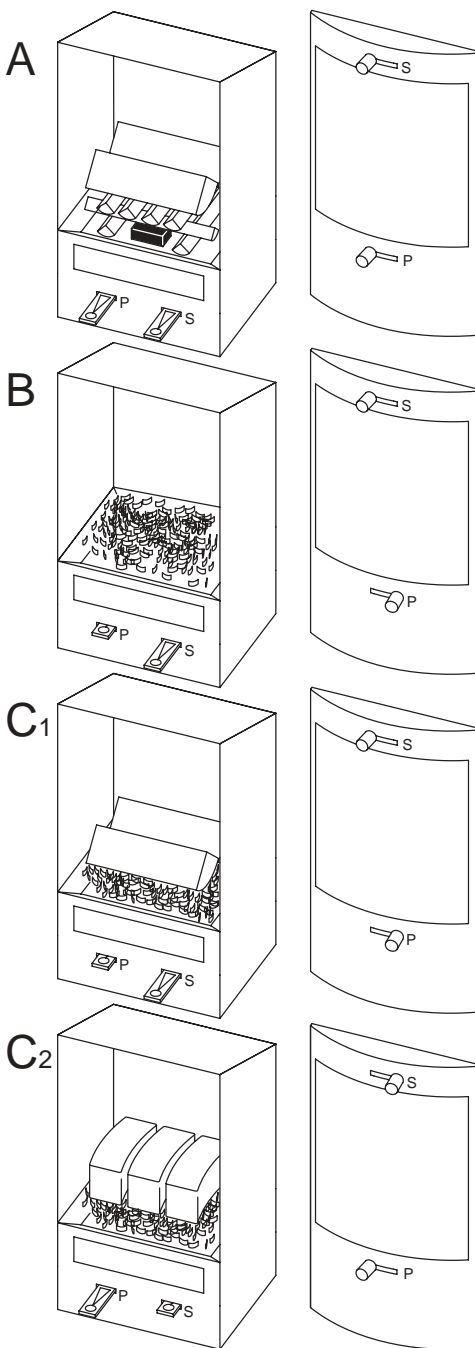
Miután képződött egy parázságy és már nem láthatóak lángok, rakhat rá újra tüzelőanyagot és a levegőszabályzó segítségével, beállíthatja a kívánt teljesítményt. (Kép B és C)

Mindig ügyeljen az optimális égésre! Ha túl sok tüzelőanyagot rak egyszerre, vagy túl sok levegőt enged a tűztérbe, túlterhelheti a készüléket! Figyelem! Ez túl magas hőmérséklethez és elkerülhető káros anyag kibocsátáshoz vezet! A kevés levegő viszont tökéletlen égést és magas káros anyag kibocsátást eredményez.

A kandalló magas értékű hőálló lakkal van lefestve, mely végleges stabilitását az első felfűtés alkalmával nyeri el. Az első fűtésnél jelentkező szag a festékben lévő védőlakk elpárolgásából adódik, ezért a fűtött helységet időnként (1-2 óra) alaposan ki kell szellőztetni. Ez a későbbiekben megszűnik.

Ezért a kandallóra ne helyezzen semmit az első felfűtés előtt, és a felületét ne érintse, hogy a lakkozást ne sértse fel. Az Ön és a lakkozás sértetlensége érdekében használjon védőkesztyűt!

A kandallón található ajtókat az első fűtés alkalmával kissé hagyja nyitva, így az ajtók szigetelő zsinórja nem tapad a kandalló homloklapjára.



14. További használat:

Amennyiben a kályha már használatban volt az új begyújtás előtt távolítsa el a hamut a tűztérből.

A hamusládát mindig időben, **befűtés előtt, hideg állapotban** ürítse ki, mert a teli hamusláda

- akadályozhatja a levegőellátást
- károsíthatja a rostélyt

Miután kiürítette a hamusládát azonnal helyezze vissza a helyére!

A begyújtási folyamatot az „első begyújtás” fejezetben írtak szerint folytassa.

Csak akkor rakjon fel újabb adag tüzelőanyagot, ha az előző már csak parázslik és lángok már nem láthatóak. Utánrakás alkalmával a tűztérajtót lassan nyissa ki, hogy a keletkező füstgázok ne jöjjenek ki az ajtón. Kotorja le, illetve egyengesse el a parázst. Rakja be az igényelt fűtési teljesítménynek megfelelő mennyiségű tüzelőanyagot a parázusra úgy, hogy az egyes darabok között egy ujjnyi rés maradjon.

Az ajtót a felrakás után azonnal zárja be és a használat során mindig tartsa zárva.

Állítsa be a levegőszabályzókat a névleges teljesítménynek megfelelően, vagy barnaszénbrikett esetében, igény szerint, miután az kellően átégett parázstartásra. Mindig ügyeljen az optimális égésre!

Ismételje meg a folyamatot, ha a tüzelőanyag leégett.

Soha ne tegyen a megengedettnél (Isd. Technikai adatlap) több tüzelőanyagot egyszerre a készülékbe!

Egyszerre mindig csak egy adag tüzelő elégetése engedélyezett! Csak akkor rakjon fel újabb adag tüzelőanyagot, ha az előző már leégett!

Ügyeljen, hogy ne gyűljön össze túl sok parázs a tűztérben.

Ne fojtsa vissza a tüzet, inkább tegyen fel kevesebb tüzelőanyagot és soha ne zárja el a primer levegőt teljesen!

Az Ön kályhája önzáródó ajtóval van felszerelve! Csak zárt ajtóval üzemeltethető!

Csak tüzelőanyag utánrakás céljából nyissa ki az ajtót és csak akkor ha az előző mennyiség a parázsig leégett.

Ügyeljen arra, hogy a kályha használat során felmelegszik. Tartsa távol a gyerekeket és a mozgássérült embereket a működő készüléktől!

Ügyeljen a tüzeléshez szükséges levegő beállítására. Mivel a kandalló teljesítménye, így a levegő beállítás is jelentős mértékben függ a tényleges kéményhuzattól. A levegő mennyiségét a saját tapasztalatainak megfelelően állítsa be!

A rossz levegő beállítás az üveg befeketedéséhez, valamint a készülék, a bekötőcső és a kémény megrongálódásához is vezethet.

Begyűjtáskor a tüztérbélés (samott ill. vermikulit) befeketedhet. Ez az elszíneződés eltűnik, amint a kályha elérte az üzemi hőmérsékletet.

A hamusládát mindig időben, befűtés előtt, hideg állapotban ürítse ki, mert a teli hamusláda

- akadályozhatja a levegőellátást
- károsíthatja a rostélyt

Miután kiürítette a hamusládát azonnal helyezze vissza a helyére!

A hamut mindig tűzálló tárolóedényben tartsa. A tárolót ne helyezze éghető anyagok közelébe, valamint ne helyezze éghető felületre. Ha szükséges használjon alátétlemezt! A hamut csak akkor öntse ki a kukába, ha meggyőződött arról, hogy az teljesen kihűlt.

A kandalló jó működésének feltétele a megfelelő kéményhuzat (szállítónyomás). Ez jelentősen függ a külső környezeti hőmérséklettől. Magasabb külső hőmérséklet esetén (15 °C felett) a szállítónyomás jelentősen csökkenhet és ez zavarhatja a megfelelő működést. Ilyenkor már ne használja a készüléket!

Figyelem!

Használat során a készülékben, a bekötőcsőben és a kéményben éghető maradványok rakódnak le. Ez fokozottan előfordul, ha vizes, vagy kezelt fát, esetleg nem megengedett tüzelőanyagot használ. Ehhez hozzájárulhat még a kályha esetleges túlterhelése, vagy visszafojtása. Nagyon ritkán előfordul, hogy a felsorolt részek, esetleges nem rendszeres takarításából kifolyólag, a lerakódások begyulladnak. Ez észrevehető a kéményből kiáradó fekete füstön, a kéményfal hőmérsékletemelkedésén, valamint a megnövekedett szívóhatáson, amely sípoló hangot is eredményezhet.

Amennyiben egy ilyen kéménygyulladás fellép, azonnal hívja fel a tűzoltókat és zárjon el minden levegőszabályzót, ill. levegő bevezető, takarító nyílást. **Értesítse a kéményseprőt. Semmi esetre se spricceljen, vagy öntsön vizet a kéménybe, mert az gőzrobbanáshoz vezethet!** Távolítsa el minden éghető, hőre érzékeny anyagot a kémény környezetéből, még a padláson is.

15. Gyakorlati tippek

A kandalló jó működésének feltétele a megfelelő kéményhuzat (szállítónyomás). Ez jelentősen függ a külső környezeti hőmérséklettől. Magasabb külső hőmérséklet esetén (15 °C felett) a szállítónyomás jelentősen csökkenhet és ez zavarhatja a megfelelő működést.

Mi a teendő?

- A primer levegőszabályozót jobban, a szekunder levegőszabályzót teljesen kinyitni!
- Először csak egy kis mennyiségű tüzelőanyagot használjon.
- Utánrakáskor csak kis mennyiséget használjon.
- Gyakrabban rázza le a hamut.
- Ne fojtsa vissza a tüzet.
- A barnaszénbrikettet először jól égesse át csak utána zárja el a primerlevegő szabályzót parázstartás céljából.
- Legvégső esetben ne használja a kályhát átmeneti időszakban.

Mi az oka, ha

... felfűtéskor nem megfelelő a huzat?

- Kémény vagy kályhacső nem megfelelően zárt.
- Kémény méretezése nem megfelelő.
- Kéményajtó/melléklevegő szabályzó vagy egyéb másikkal erre a kéményre kötött kályha ajtaja nyitva van.

... a légtér nem melegszik fel?

- Nem aránytalanul kicsi a berendezés?
- Nincs túl sok hamu a tűztérben?
- Nem záródott el a füstkivezetés?
- Nincs elzárva a levegőszabályzó?

... a kandalló túl nagy teljesítményt ad le?

- Nincs a levegőszabályzó túlságosan nyitva?
- A kéményhuzat (szállítónyomás) nem túl magas?
- Nem rakott fel túl sok tüzelőanyagot egyszerre?

... salakképződés tapasztalható, megrongálódott a rostély?

- A kandallót túlterhelték.
- Nem ürítette ki időben a hamusládát.
- Kéményhuzat (szállítónyomás) túl magas.

16. Különleges megjegyzések

Jelentős vagy hosszantartó névleges teljesítmény feletti túlterhelés, illetve a megjelöltektől eltérő tüzelő felhasználása esetén a gyártó garanciája érvényét veszti.

A hamusládát mindig időben, befűtés előtt, hideg állapotban ürítse ki, mert a teli hamusláda

- akadályozhatja a levegőellátást
- károsíthatja a rostélyt

Miután kiürítette a hamusládát azonnal helyezze vissza a helyére!

A hamut mindig tűzálló tárolóedényben tartsa. A tárolót ne helyezze éghető anyagok közelébe, valamint ne helyezze éghető felületre. Ha szükséges használjon alátétlemezt! A hamut csak akkor öntse ki a kukába, ha meggyőződött arról, hogy az teljesen kihűlt.

Vigyázat!

A felületek forróak! A készülék kezelését kesztyűben ill. a kályhához tartozó kezelőkarokkal végezze! Az üveg forró! A kisgyerekeket tartsuk távol!

Begyűjtáshoz soha ne használjon spirituszt, benzint vagy más tűz- és robbanásveszélyes anyagot.

A kandalló sugárzási tartományán belül, a tűztérajtótól 100 cm-en belül ne helyezzen el éghető tárgyakat.

Minimális biztonsági távolságok fejezet előírásait vegye figyelembe!

17. Tisztítás (Csak akkor végezze, amikor a kályha hideg!)

Mit?	Gyakorisága?	Eszköze?
Kandalló tűztér	Min. évente	Kézi seprű, porszívó
Füstcsőcsonk	Min. évente	Kézi seprű, porszívó
Rézelemek	Szükség szerint	Réztisztítóval vagy más teflon tartalmú szerrel, hidegen
Üveg	Szükség szerint	Kandalló spray-vel vagy üvegtisztítóval, hidegen

18. Fireplace termékminőség

Ezeket a kandallókat a legmodernebb műszaki fejlesztések ismeretében terveztük és kiváló minőségű anyagokból készítjük. Minden gyártási folyamat során az ellenőrzés folyamatos, a kész kandallót átfogó minőségi ellenőrzésnek vetik alá.



19. Általános Garanciafeltételek

1. A Fireplace Kft., mint garanciaadó a következő garanciát vállalja:

A) 2 év garancia a kályhatestre, annak - a felhasználási célnak megfelelő - anyagára, megmunkálására és a DIN 18891 szabvány szerinti működésére. Ezen garancia igénybevételének feltétele, az Összeszerelési és Kezelési Utasításban írtak és a típustáblán szereplő teljesítmény betartása.

B) A garanciaadó a vásárlástól számított 1 évig garanciát vállal a tönkrement, cserélhető alkatrészekre.

2. A garancia magába foglalja a garancia keretében lévő alkatrészek javítását a garanciaadó elbírálása alapján. Ez lehet csere (egy egyenértékű alkatrész szállítása), vagy a garanciaadó ügyfélszolgálatá által elvégzett javítás. Az ügyfélszolgálatnak jogában áll harmadik fél részére továbbadni a munkát. Amennyiben egy egyenértékű alkatrész szállítására kerül sor a garanciaadónak jogában áll a visszavett alkatrész használatáért kártérítést követelni.

3. A garancia az eladás dátumával kezdődik.

4. A vevő a következő dokumentumok/adatok bemutatásával veheti igénybe a garanciát:

A) Vásárlást igazoló számla/blokk, amelyen szerepel a vásárlás dátuma.

B) A termék gyártási száma (Isd. Típustábla, Garancialevél)

C) A felelős kéményseprő által kiállított átvételi jegyzőkönyv/számla, vagy kéménybevizsgálási jegyzőkönyv DIN 4705 szabvány szerint.

5. A garanciás eseteket azonnal, de legkésőbb 2 héttel a megállapítás után jelezni kell a garanciaadónak, vagy az illetékes szaktereskedőnek.

6. A vevő köteles a keletkezett sérülés megállapításához minden lehetséges információt megadni és a sérült részek megvizsgálását biztosítani. A cserélt alkatrészeket, amennyiben a garanciaadó ezt kéri, a rendelkezésére kell bocsátani.
7. A vevő, amennyiben a garanciaadó ezt kéri, köteles minden a terméken elvégzett javítási, vagy karbantartási munkálat jegyzőkönyvét bemutatni.
8. A garanciaadó a következő esetekben/alkatrészekre nem tud garanciát vállalni:
 - A) Gyorsan kopó alkatrészek. Ezek, különösen a tűz hatásának kitett alkatrészek: tömítések, felületi bevonat/lakk, samott-/vermikulittéglák, üvegek és mozgó fém alkatrészek.
Figyelem! Kisebb repedések a samott- /vermikulittéglában nem indokolják a reklamációt, vagy ezen részek cseréjét!
 - B) Szállításból adódó sérülések;
 - C) Szakszerűtlen beszerelés, használat, vagy javítás;
 - D) Sérülések, amelyek egyéb külső behatás következtében történtek;
 - E) Anyagfüggő rendellenességek kerámia, zsírkö vagy egyéb terméskövek esetében.
 - F) A 4-es pontban szereplő dokumentumok bemutatásának elmulasztása, hiányos bemutatása, vagy hamisítása esetén.
9. A garanciaadó nem vállal felelősséget semmilyen direkt vagy indirekt kárért, amelyet a vásárlónak a termék hibája/ esetleges hiányossága okozott, illetve a garancia keretein belül elvégzett javítási munkálatok során keletkezett esetleges károkért.
10. A garanciaidőt nem hosszabbítja meg, v. indítja újra egy alkatrész cseréje, vagy a garancián belül elvégzett javítási munka.
11. A garanciát a garanciaadó, mint a termék gyártója vállalja magára. A Fireplace Kft. garancia-feltételei semmilyen egyéb törvényes szavatossági- ill. felelősségi követelést nem helyettesítenek, vagy korlátoznak, még azokat sem, amelyek a kereskedő felé irányulnak, akitől a termék vásárolva lett.
12. A Fireplace Kft. ügyfélszolgálat a garancia lejártá után is – a költségek megtérítése ellenében - a vevők rendelkezésére áll.

A Fireplace Kft. fenntartja a technikai változtatások jogát és az esetleges nyomdai hibákért felelősséget nem vállal.

Tartalomjegyzék

2. - Fire-Plus-Rendszer
3. - Kályha-keresztmetszeti rajz
 - Fűtési kapacitás a teljesítmény függvényében
4. - Fűtési teljesítmény kW osztásban
 - Telepítési útmutató
6. - Biztonsági előírások és intézkedések
7. - Biztonsági távolságok éghető/hőérzékeny anyagoktól
9. - Kerámia/zsírkéborítás rögzítési módzatai
 - A tűzhely kezelése
10. - Alkalmas tüzelőanyagok
 - Gázkibocsátás csökkentése
11. - Amire az első fűtéskor ügyelnie kell
 - Begyújtás
12. - A levegőszabályzók beállítása
 - Fűtés
13. - Fűtés az átmeneti időszakban és hasznos tanácsok
15. - Különleges megjegyzések
16. - Tisztítás
17. - Fireplace Minőség
 - Általános garancia-feltételek

Caminetti Fireplace

Guida di installazione e degli utenti,
termini della garanzia

Gentile Cliente!

Grazie per aver deciso di comprare un caminetto FIREPLACE. Il crepitio e le fiamme visibili vi daranno una sensazione di comodità e di sicurezza. La combinazione di riscaldamento con aria calda e di radiazione termica forniscono un clima piacevole e sano nella stanza. L'uso unito di tecnologia moderna di riscaldamento, di materiali d'eccellente qualità e di efficace scambio termico producono alta efficienza e funzionamento economico. Combustibili differenti quali legno asciutto, mattonelle di lignite o mattonelle di legno possono essere bruciati senza emissioni di materiale nocivo nel caso seguite le istruzioni di questo manuale. Inoltre il fuoco che arde nel Vostro caminetto FIREPLACE genera un'atmosfera intima per la Vostra famiglia e gli amici.

L'uso di eccellenti materie prime assicura un duraturo piacere del fuoco. È tuttavia importante contribuire a ciò leggendo questa guida con attenzione e prendendo in considerazione i consigli e le istruzioni in esso riportati.

Un montaggio o un collegamento errato, un sovraccarico dell'apparecchio o l'uso di combustibile inadatto può danneggiare l'apparecchio o il tubo di collegamento ed il camino, nonostante l'ottima qualità.

Vi auguriamo di trascorrere molte ore piacevoli accanto al Vostro caminetto.

Fireplace Srl

1. Sistema Fire Plus

Il sistema Fire Plus di FIREPLACE fornisce una combustione ottimale ed ecocompatibile e - unitamente ad un efficace sistema di scambio termico – un alto grado di rendimento.

Dopo aver caricato ed acceso il combustibile inizia la prima fase del processo di combustione con la bruciatura dei gas uscenti dal combustibile. Questo è il momento delle “fiamme alte “. Dopo che le fiamme si riducono, il carbone rimasto brucia nella seconda fase del processo di combustione. Questo processo è caratterizzato da braci roventi senza fiamma, o con fiamme piccole e momentanee. Una combustione ottimale ed ecocompatibile con un alto grado di rendimento può essere realizzata soltanto se si fornisce la quantità necessaria d'aria nei punti opportuni in tutte le fasi del processo di combustione. Il tempo più lungo possibile trascorso nel focolaio dai gas mischiati all'aria e il focolaio caldo agiscono positivamente sul processo di combustione.

Quest'efficace combustione viene realizzata grazie al sistema Fire Plus. L'aria primaria che attraversa le aperture della griglia è completata da aria secondaria che attraversa la parte anteriore di vetro e dall'aria terziaria che entra ad altezze differenti del focolaio.

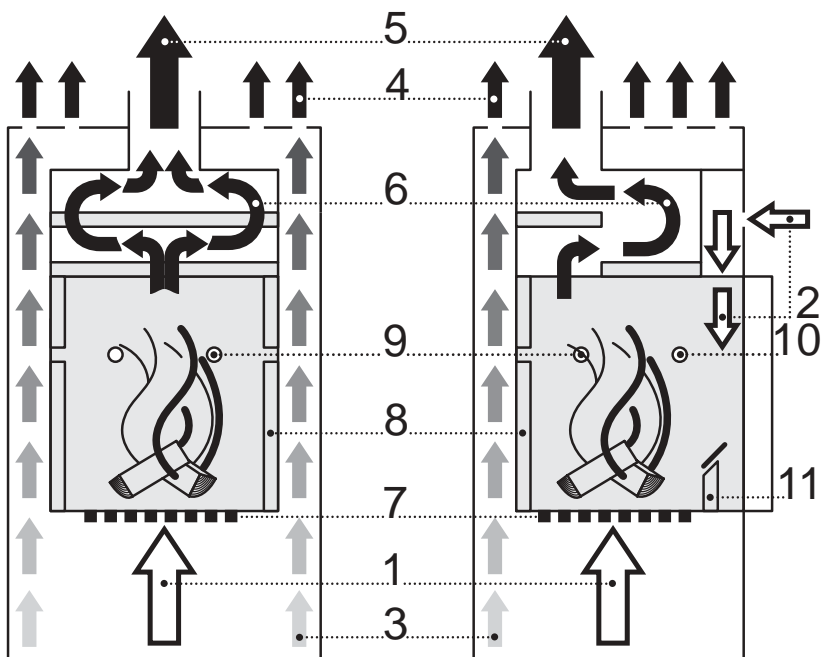
Il legno, la mattonella di legno e la mattonella di lignite sono combustibili “ad alta fiamma”. A questa altezza e successivamente sopra la brace senza fiamma vengono introdotte all'interno l'aria secondaria e terziaria in modo tale che la miscelazione d'aria e gas ed il tempo trascorso dai gas nel focolaio, dipendentemente dalla loro struttura, generano una buona combustione. Il rivestimento della camera di combustione (chamotte, vermiculite) è di qualità eccellente e fornisce temperature elevate aiutando il processo in questo modo. In seguito i gas vengono indirizzati verso una o più piastre di deviazione nella parte superiore della stufa, cioè attraverso un sistema di scambio termico che praticamente consiste in un sistema di tubi in cui ancora una volta avviene la trasmissione di calore.

I gas infine lasciano la stufa attraverso la presa del condotto della canna fumaria ed entrano nel camino, a seconda del tipo, ad una temperatura di 250-330°C tramite il tubo di collegamento. Il contenuto di energia restante dei gas fornisce la pressione necessaria all'alimentazione del camino, il “motore della stufa”.

Questo è il principio di funzionamento delle stufe FIREPLACE.

I camini non sono stufe “a combustione continua “, così un funzionamento a lungo senza pausa non è garantito dalla loro struttura. Come conseguenza della loro struttura ogni volta può essere caricata solo una quantità di combustibile relativamente piccola nel focolaio. Ulteriori informazioni sulle quantità di materiali caricabili ogni volta sono fornite sul foglio tecnico allegato ai dati.

2. Stufa - disegno della sezione trasversale



1. Aria primaria
2. Aria secondaria
3. Aria "fredda" ambiente
4. Aria calda
5. Gas di uscita
6. Gas caldi
7. Griglia
8. Chamot o rivestimento in vermiculite
- 9./10. Aria terziaria
11. Vaschetta per la brace

3. Capacità di riscaldamento

La capacità di riscaldamento secondo lo standard DIN 18893 è in m³, e si riferisce ad edifici il cui isolamento termico non è conforme al decreto sull'isolamento termico. Per gli edifici conformi al suddetto decreto sono validi altri valori (DIN 18893 - 1). Chiedere ulteriori particolari ai commercianti specializzati o agli spazzacamino.

Condizioni di riscaldamento m³

9 kW	- favorevoli	200
	- meno favorevoli	120
	- sfavorevoli	82
8 kW	- favorevoli	182
	- meno favorevoli	105
	- sfavorevoli	71
7 kW	- favorevoli	148
	- meno favorevoli	86
	- sfavorevoli	59
6 kW	- favorevoli	116
	- meno favorevoli	69
	- sfavorevoli	47

4. Guida all'installazione

Sostanzialmente tutte le leggi, i decreti e le prescrizioni nazionali, regionali e locali devono essere osservate.

Ciò può significare che a seconda del posto l'installazione deve essere effettuata da un esperto o da un'azienda specializzata, inoltre altre misure supplementari di protezione antincendio devono essere prese in considerazione. A questo riguardo chiedere allo spazzacamino o ad un altro esperto prima dell'installazione e della messa in funzione dell'apparecchio. (Può essere d'aiuto anche lo standard DIN 18896: 2005-06, contenente regole tecniche d'installazione per le stufe a combustibile solido e requisiti per le istruzioni.)

L'esame dei camini avviene secondo lo standard DIN 4705. I dati necessari all'esame e le distanze di sicurezza dai materiali infiammabili e sensibili al calore sono contenuti nel foglio tecnico allegato ai dati.

Attenzione!

La pressione necessaria all'alimentazione per l'esame del camino prescritta sul foglio di dati tecnici è il valore minimo necessario alla presa del condotto della canna fumaria della stufa. Ciò è necessario per il funzionamento in sicurezza della stufa. La pratica mostra che nei camini è presente una pressione dell'alimentazione alta, a volte troppo alta. Tale alta pressione dell'alimentazione (più di 20 Pascal) può condurre ad un processo di combustione incontrollabile che può danneggiare l'apparecchio stesso, il tubo di collegamento ed il camino. Se si riscontra questo problema nel Vostro camino, consultare uno spazzacamino o un esperto per cercare una soluzione. In tali casi suggeriamo l'uso di un regolatore di pressione dell'alimentazione (valvola di regolazione di flusso nel condotto della canna fumaria o assicurare aria secondaria all'interno del camino).

L'uso di caminetti in edifici con isolamento ermetico e con un sistema di ventilazione meccanico è permesso soltanto se determinate circostanze sono mantenute. L'autorizzazione della stufa come "indipendente dall'aria della stanza" e l'ingresso di aria isolata dall'esterno sono fra queste circostanze. In ogni caso è importante consultare uno spazzacamino o un esperto competente dellamateria. Scegliete la posizione del caminetto più vicino possibile al camino per impedire l'uso d'un lungo tubo di collegamento orizzontale.

La posizione d'installazione deve essere piana ed orizzontale.

Assicurarsi che il pavimento abbia la portata adeguata. Il peso dell'apparecchio si trova sul foglio di dati tecnici allegato. Nel caso la portata del pavimento sia troppo bassa può essere d'aiuto l'uso d'una piastra per distribuire il peso. In caso di tali problemi chiedere l'aiuto d'un esperto. Le stufe FIREPLACE aderiscono agli standard DIN 18891 (categoria di costruzione 1) e DIN EN 13240. Questi caminetti sono stati costruiti con sportelli a chiusura automatica affinché possano essere collegati a camini congiunti ad un'altra stufa, nel caso in cui il caminetto sia adatto (tranne i caminetti costruiti ed utilizzati per il riscaldamento a olio e a gas).

I caminetti sono camini indipendenti che non possono essere forniti di copertura specifica o integrati come focolaio o camera di combustione. È vietato apportare qualsiasi cambiamento che influenzi il funzionamento della stufa. Rimuovere tutti i materiali di sostegno e di imballaggio dal focolaio e tutti gli accessori dal cassetto della cenere e dal sostegno di legno. Assicurarsi che il rivestimento del focolaio e tutte le parti delle piastre di deviazione siano al posto giusto. Non usare il caminetto senza questi componenti. Assicurarsi che il materiale da imballaggio non contenga chiodi od altre parti metalliche affilate e taglienti.

Attenzione! Pericolo di ferirsi.

Far particolare attenzione a che il nylon ed altri materiali da imballaggio non finiscano in mano ai bambini. Pericolo di soffocamento!

Raccogliere con attenzione i combustibili precedentemente citati, tenerli lontano dai bambini e gettarli nei contenitori di rifiuti insieme agli altri materiali da imballaggio. Il caminetto è verniciato con lacca di alta qualità resistente al calore che ottiene una definitiva stabilità durante il primo riscaldamento. L'odore al primo riscaldamento deriva dall'evaporazione della lacca protettiva nella vernice. Così la stanza riscaldata deve essere arieggiata a fondo di tanto in tanto (ogni 1-2 ore). In seguito l'odore sparirà.

Per questo motivo non mettete nulla sul caminetto prima del primo riscaldamento e non toccate la superficie per non rovinare la laccatura. Usate guanti protettivi per la Vostra integrità e quella della lacca. Lasciate gli sportelli del caminetto un po' aperti durante il primo riscaldamento. In questo modo il cavo isolante degli sportelli non si attaccherà alla parte anteriore del caminetto.

5. Prestare attenzione a quanto segue prima e durante l'installazione:

Per prima cosa il luogo ed il modo di collegamento dell'apparecchio acquistato devono essere scelti tenendo in considerazione le istruzioni di sicurezza. Il camino deve essere adatto a far funzionare il caminetto.

L'installazione e l'uso dei caminetti devono essere segnalati allo spazzacamino o ad un altro esperto competente. Applicando le prescrizioni locali lo spazzacamino o l'esperto competente devono dare un'autorizzazione scritta per usare la stufa. Deve essere richiesta una ricevuta.

L'esame del camino avviene secondo le regole locali che sono solitamente normative nazionali o europee. Le regole locali devono essere prese in considerazione anche per l'installazione del tubo di collegamento. Queste sono solitamente normative nazionali o europee.

Deve essere garantita l'aria necessaria per un'adeguata combustione. In locali ermeticamente isolati è necessario garantire l'aria necessaria per il funzionamento del camino tramite un sistema adduttivo creato a parte. È necessario inoltre se altri apparecchi, per esempio un aspiratore, influiscono sulla pressione (se possibile bisogna trovare la possibilità di chiudere questi apparecchi). Alcuni caminetti FIREPLACE hanno una possibilità di collegamento per l'ingresso d'aria esterna.

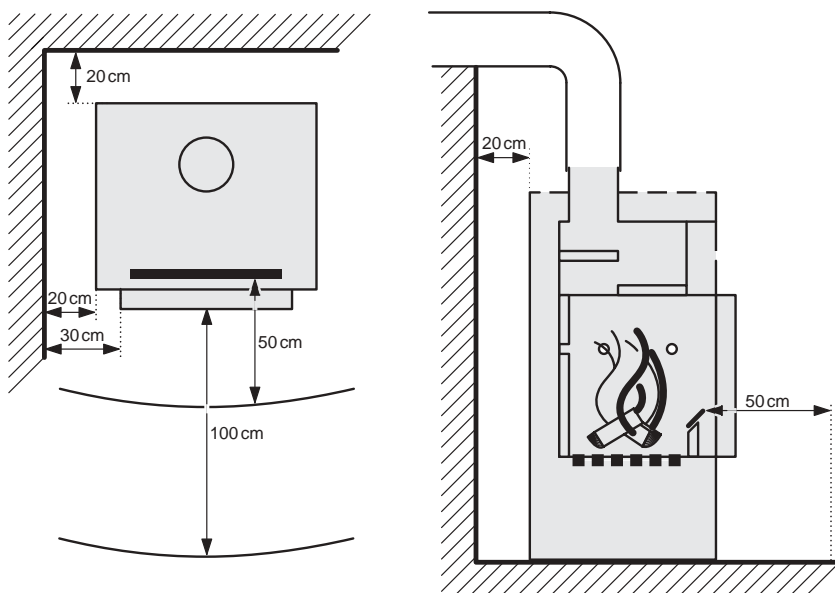
L'uso di caminetti in edifici con isolamento ermetico e con un sistema di ventilazione meccanico è permesso soltanto se determinate circostanze sono mantenute. L'autorizzazione della stufa come "indipendente dall'aria della stanza" e l'ingresso di aria isolata dall'esterno sono fra queste circostanze. In ogni caso è importante consultare uno spazzacamino o un esperto competente dell'ateria. Scegliete la posizione del caminetto più vicino possibile al camino per impedire l'uso d'un lungo tubo di collegamento orizzontale. La posizione d'installazione deve essere piana ed orizzontale. Assicuratevi che il pavimento abbia la portata adeguata. Il peso dell'apparecchio si trova sul foglio di dati tecnici allegato. Nel caso la portata del pavimento sia troppo bassa può essere d'aiuto l'uso d'una piastra per distribuire il peso. In caso di tali problemi chiedere l'aiuto d'un esperto.

6. Distanze minime dai materiali infiammabili o sensibili al calore:

Il foglio di dati tecnici ed il tipo di stufa contiene i dati relativi alla stufa che possono eventualmente differire dalle prescrizioni standard.

In caso di pavimenti infiammabili e sensibili all'aumento di temperatura bisogna utilizzare una base non infiammabile. Questa base del pavimento deve essere più lunga di 50 centimetri oltre la parte anteriore (dalla vaschetta della brace) e di 30 centimetri di lato (dalla parete interna del focolaio) del camino. La base può essere di metallo o di vetro e possono essere scelti dalla lista degli accessory FIREPLACE.

Le distanze minime di sicurezza dai materiali infiammabili o sensibili al calore devono essere mantenute davanti, di dietro e di lato.



Se un caminetto può essere installato senza distanze di sicurezza, queste si trovano sul foglio dati tecnici e sulla targhetta del modello. Ulteriori informazioni sulle distanze di sicurezza dal tubo di collegamento si trovano nella descrizione del collegamento.

7. Preparazione dell'apparecchio al collegamento:

Scegliere un modo di collegamento (da dietro o dall'alto).

Il diametro della presa del condotto della canna fumaria è di 150 millimetri.

Gli apparecchi sono commercializzati dotati di presa superiore. Sugeriamo questo modo di collegamento per motivi tecnologici di combustione. Nel caso voleste collegare la stufa alla parte posteriore (la tabella tecnica contiene l'altezza del collegamento), rimuovere la presa del condotto della canna fumaria dalla parte superiore e il coperchio di chiusura dalla parte posteriore. Mettere il condotto della canna fumaria all'uscita posteriore e chiudere l'uscita superiore con il coperchio di chiusura. Isolare con attenzione le prese.

Riadattamento della presa del condotto della canna fumaria da dietro in alto:

Rimuovere la presa del condotto della canna fumaria da dietro e il coperchio di chiusura dall'alto. Mettere la presa del condotto della canna fumaria sull'uscita superiore e il coperchio di chiusura sull'uscita posteriore.

Coprire l'uscita posteriore con la piastra di protezione termica.

Isolare con attenzione le prese.

In caso di collegamento superiore:

L'altezza di collegamento può essere scelta liberamente ma non può eccedere 1 metro sopra il bordo superiore della stufa. La parte orizzontale del tubo di collegamento deve essere lontana dal soffitto almeno 40 centimetri. Assicurarsi che ci sia un'apertura ermeticamente chiudibile all'incrocio dei tubi di collegamento verticali ed orizzontali.

In caso di stufe con capacità di 6kW bisogna utilizzare un tubo verticale di collegamento lungo minimo 50 centimetri.

8. Collegamento al camino:

Sugeriamo l'uso di un inserto a doppia parete per il collegamento al camino. L'inserto deve essere installato nel camino, poi è possibile collegare il tubo di collegamento della stufa ad esso. Ogni materiale infiammabile in un raggio di 20 centimetri dell'inserto deve essere rimosso e deve essere sostituito con materiale refrattario o infiammabile. Installare l'inserto con attenzione ed isolato. Si suggerisce di rimuovere la carta da parati (nel caso esista) da dietro la stufa e in caso di un modello ad angolo anche sul lato.

Per il fissaggio di mattonelle in steatite o ceramica delle stufe FIREPLACE con la copertura in steatite o ceramica, leggere la parte riguardante le istruzioni per l'uso. (indicazioni per il fissaggio di elementi di stufe con mattonelle in steatite o ceramica.).

Installazione del tubo di collegamento: collegare il tubo alla presa del condotto della canna fumaria dell'apparecchio FIREPLACE. Spingere il caminetto nella posizione scelta tenendo in considerazione le distanze di sicurezza specificate ed installare in modo tale che il tubo di collegamento sia inserito nell'inserto già previsto del caminetto. Le distanze di sicurezza dai materiali infiammabili o sensibili al calore sono contenute nel foglio dati tecnici allegato.

Attenzione!

Tutti i collegamenti devono essere precisi ed isolati. Il tubo di collegamento non deve raggiungere la superficie libera del camino.

Si suggerisce di sigillare i collegamenti con colla termoresistente. Tenere in considerazione la parte relativa alle istruzioni per l'uso al momento del primo utilizzo.

9. Istruzioni per il fissaggio degli elementi delle stufe con mattonelle in steatite o di ceramica

La maggior parte dei modelli FIREPLACE sono montati in maniera completa e devono soltanto essere collegati professionalmente al camino. Alcuni modelli sono imballati ancora da montare. Prendere in considerazione la guida di montaggio allegata a parte per questi modelli.

Se per qualsiasi motivo si rende necessario rimuovere la copertura (ceramica, steatite) dei modelli montati, si prega di contattarci per telefono o per iscritto o affidarsi ad un esperto.

In ogni caso possiamo inviarvi istruzioni supplementari per la rimozione e il montaggio della copertura. Prima di collegare la stufa rimuovere tutti gli accessori non fissi quali le mattonelle superiori di steatite o ceramica o le mattonelle di steatite o ceramica disposte nella piastra di riscaldamento. In questo modo si impedisce a queste parti di cadere mentre si sposta la stufa.

10. Indicazioni d'uso

Attenzione!

Tutte le leggi, i decreti e le prescrizioni nazionali, regionali, locali devono essere osservate.

Questo potrebbe significare tra l'altro che a seconda della posizione d'installazione possono intervenire condizioni e limitazioni riguardo il periodo d'uso ed i combustibili usati. È importante consultare lo spazzacamino o un altro esperto competente prima dell'installazione e dell'uso dell'apparecchio.

11. Combustibili adatti.

In genere sono permessi i seguenti combustibili:

- Ceppi di legno asciutto (faggio, quercia,...)
- Mattonelle di legno
- Mattonelle di lignite

Potete trovare informazioni esatte sul foglio dati tecnici e sulla targhetta del modello. È possibile usare soltanto questi combustibili. L'uso di altri combustibili non è permesso.

Indipendentemente dalla Vostra scelta dei combustibili elencati sopra, usate combustibili di buona qualità. I ceppi di legno raggiungono l'umidità del 15-20%, la più adatta per il riscaldamento, se immagazzinati all'aperto per 1-2 anni (soltanto se coperti e protetti dalla pioggia). Il legno tagliato di recente ha elevato contenuto di umidità, brucia male e genera fuliggine. Oltre al potere calorifico relativo molto basso inquina l'ambiente. L'alta condensazione ed il catrame possono condurre all'ostruzione della stufa e in particolare del camino. In ogni caso genera un deposito inquinante sulla porta di vetro ed emissione di gas.

Bruciare legno è suggerito per il funzionamento del rendimento nominale della stufa. Fare attenzione al potere calorifico del combustibile che usate. Potete ottenere dati esatti da un commerciante di combustibile per riscaldamento. Caricate il caminetto con una quantità di combustibile adatta a seconda della richiesta di calore. Il potere calorifico di 1 kilogrammo di legno asciutto è 4 – 4,5 kW/h. Perciò potete mettere circa 2,5 kilogrammi di legno ogni ora in una stufa di 8 kilowatt.

Nel caso di combustione di legno, se volete raggiungere un rendimento più basso, non soffocate il fuoco ma mettete una quantità minore.

Non gettate il combustibile nel focolaio perché può danneggiare o rompere le mattonelle di vermiculite o di chamotte.

Far attenzione al fatto che alcuni tipi di mattonelle di legno aumentano di volume durante la combustione. Scegliere la mattonella di legno col formato più adatto alle misure del focolaio o scegliere il tipo che mantiene il formato.

Potete usare mattonelle di lignite, mattonelle di legno o legno per bruciare a rendimento nominale. Oltre a ciò queste sono ottime per mantenere la brace durante la notte (circa 10 ore).

Nel caso di mattonelle di lignite attendere fino a quando il combustibile non bruci completamente e poi chiudere il regolatore primario dell'aria per mantenere la brace.

I tipi di combustibile che possono essere usati, le quantità massime che possono essere caricate allo stesso tempo e le descrizioni di regolazione dei regolatori dell'aria si trovano nella tabella tecnica allegata.

12. Riduzione dell'emissione di gas

Si può evitare l'emissione superflua di gas utilizzando soltanto i combustibili specificati. Caricare nel caminetto soltanto la quantità necessaria di combustibile adatta per la diffusione del calore. Bruciare ulteriore combustibile è inutile e porta ad una superflua emissione di gas. Non bruciare rifiuti nel caminetto! L'uso di combustibili differenti da quelli elencati sopra è vietato.

VIETATO bruciare i seguenti materiali nel caminetto:

- Legno bagnato o trattato con lacche protettive
- trucioli, segatura,
- corteccia interna, corteccia, pannelli di truciolato
- polvere di carbone,
- rifiuti, immondizia, plastica, calcinacci
- carta e cartone (tranne per accendere il fuoco)

13. Prima accensione

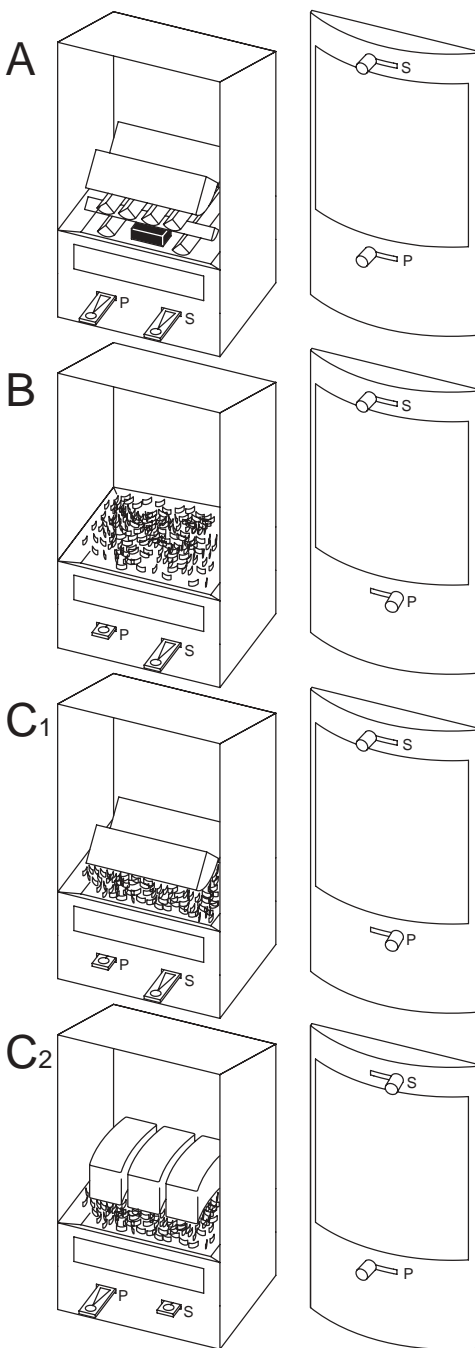
Far attenzione a quanto segue in occasione della prima accensione.

Affinché il combustibile prenda rapidamente fuoco è necessaria un'alta temperatura e per questo bisogna mettere sulla griglia situata nella parte più bassa del focolaio una quantità sufficiente di materiale per l'accensione. Mettervi sopra 2-3 pezzi di legno più piccoli o una simile quantità di mattonelle di legno o 3-4 mattonelle di lignite. (figura A)

Dopo aver acceso il fuoco chiudere lo sportello (accendendo il fuoco per la prima volta accostare lo sportello e non chiuderlo) e aprire completamente tutti i regolatori d'aria. Dopo che il legno o le mattonelle hanno preso fuoco potete ridurre la quantità di aria che fluisce dentro. (Le regolazioni di rendimento nominale si trovano nella tabella tecnica.)

Dopo che si è formato uno strato di braci e non si vedono più le fiamme, potete aggiungere ancora combustibile su esso e regolando i regolatori d'aria ottenere il rendimento desiderato. (figure B e C) Cercare di ottenere sempre una combustione ottimale. Se mettete troppo combustibile allo stesso tempo o lasciate troppa corrente d'aria nel focolaio, potreste sovraccaricare l'apparecchio. **Attenzione!** Ciò conduce ad una temperatura elevata e all'emissione di materiale nocivo da evitare. Troppa poca aria provoca invece una combustione imperfetta e un'emissione di materiale altamente nocivo. Il caminetto è verniciato con lacca di alta qualità resistente al calore che ottiene una definitiva stabilità durante il primo riscaldamento. L'odore al primo riscaldamento deriva dall'evaporazione della lacca protettiva nella vernice. Così la stanza riscaldata deve essere arieggiata a fondo di tanto in tanto (ogni 1-2 ore). In seguito l'odore sparirà.

Per questo motivo non mettete nulla sul caminetto prima del primo riscaldamento e non toccate la superficie per non rovinare la laccatura. Usate guanti protettivi per la Vostra integrità e quella della lacca. Lasciate gli sportelli del caminetto un po' aperti durante il primo riscaldamento. In questo modo il cavo isolante non si attaccherà alla parte anteriore del caminetto.



14. Uso successivo:

Nel caso abbiate già usato la stufa, rimuovete la cenere dal focolaio prima di accendere di nuovo il fuoco. Svuotare sempre per tempo il cassetto della cenere, **prima del riscaldamento e a freddo**, perché il cassetto pieno di cenere può

- ostruire la circolazione dell'aria
- danneggiare la griglia

Dopo aver svuotato il cassetto della cenere rimetterlo subito al suo posto. Continuare la procedura d'accensione secondo il capitolo "Prima accensione". Caricate un'ulteriore quantità di combustibile soltanto se quello precedente è bruce e le fiamme non si vedono più. Al momento della ricarica aprire lentamente lo sportello del focolaio in modo da non permettere ai gas di uscire all'esterno. Raschiare e livellare la brace. Aggiungere sulla brace la quantità di combustibile necessario per il rendimento termico desiderato, lasciando lo spazio di un dito fra di essi.

Chiudere lo sportello subito dopo aver caricato il combustibile e mantenerlo chiuso durante l'uso.

voluta dopo che sono bruciate fino a diventare brace. Cercare di ottenere sempre una combustione ottimale. Ripetere la procedura dopo che il combustibile si è completamente bruciato. Non mettere mai più combustibile del dovuto nell'apparecchio nello stesso tempo (vedi Foglio dati tecnici). È concesso bruciare solo una quantità di combustibile alla volta. Aggiungere una nuova carica di combustibile solamente nel caso in cui quella precedente sia già bruciata. Assicurarsi che non si ammucchi troppa brace nel focolaio.

Non soffocare il fuoco, ma caricare invece meno combustibile e non chiudere mai l'aria primaria. La Vostra stufa è dotata di sportello a chiusura automatica. Funziona soltanto con lo sportello chiuso. Aprire lo sportello soltanto se si desidera ricaricare il combustibile e soltanto se la quantità precedente sia bruciata fino alla brace.

La stufa si riscalda durante l'uso. Tenere i bambini e i disabili lontani dall'apparecchio in funzione. Porre attenzione alla regolazione dell'aria necessaria alla combustione. Il rendimento della stufa come anche la regolazione dell'aria dipendono in maniera notevole dall'effettiva corrente d'aria del camino. Regolare la quantità d'aria secondo le Vostre esigenze.

Una regolazione difettosa dell'aria può condurre all'annerimento del vetro o al danneggiamento dell'apparecchio, del tubo di collegamento e del camino. Il rivestimento del focolaio (chamotte o vermiculite) può annerirsi al momento dell'accensione. Questo annerimento sparisce quando la stufa raggiunge la temperatura di funzionamento.

Svuotare sempre per tempo il cassetto della cenere, prima del riscaldamento e a freddo, perché il cassetto pieno di cenere può

- ostruire la circolazione dell'aria
- danneggiare la griglia

Dopo aver svuotato il cassetto della cenere rimetterlo subito a posto.

Tenere la cenere sempre in un contenitore refrattario. Non mettere il contenitore vicino a materiali combustibili e non porlo su superfici combustibili. Utilizzare una piastra di protezione se necessario. Versare la cenere nel secchio dopo essersi assicurati che si sia raffreddata completamente. Condizione del buon funzionamento del caminetto è l'adeguata corrente del camino (pressione d'alimentazione). Ciò dipende in maniera considerevole dalla temperatura esterna. In caso di alta temperatura esterna (sopra 15°C) la pressione d'alimentazione può diminuire notevolmente e può recare disturbi al funzionamento. Non usare l'apparecchio in tali casi.

Attenzione!

Durante l'uso si depositano nell'apparecchio, nel tubo di collegamento e nel camino residui di combustione. Ciò accade soprattutto se usate legna bagnata o trattata o combustibile non consentito. Anche un possibile sovraccarico della stufa o il soffocamento del fuoco può contribuire a questo. Accade molto raramente che i residui si accendano come conseguenza della mancata pulizia regolare dei suddetti componenti. Ciò può essere notato dal fumo nero che esce dal camino, dall'aumento della temperatura della parete del camino e dall'aumento dell'aspirazione, che possono provocare un tipico fischio.

Se si incendia il camino, telefonare immediatamente ai pompieri e chiudere tutti i regolatori e le prese dell'aria e le fessure per la pulizia. Informare lo spazzacamino. Non spruzzare o versare acqua nel camino in alcun caso perché può avvenire un'esplosione di gas. Rimuovere tutti i materiali combustibili e sensibili al calore dalla zona del camino e dalla soffitta.

15. Suggerimenti pratici

Condizione del buon funzionamento del caminetto è l'adeguata corrente del camino (pressione d'alimentazione). Ciò dipende in maniera considerevole dalla temperatura esterna. In caso di alta temperatura esterna (sopra 15°C) la pressione d'alimentazione può notevolmente diminuire e può recare disturbi al funzionamento.

Che cosa fare?

- Aprire di più il regolatore primario dell'aria e completamente il regolatore secondario dell'aria.
- Usare inizialmente soltanto una piccola quantità di combustibile.
- Usare soltanto una piccola quantità di combustibile per ricaricare.
- Togliere più spesso la cenere.
Non soffocare il fuoco.
- Far bruciare per bene la mattonella di lignite e solo dopo chiudere il regolatore primario dell'aria per mantenere la brace.
- In casi estremi non utilizzare la stufa per un certo periodo

Qual è la causa se

... non c'è adeguata corrente d'aria durante il riscaldamento?

- Il camino o il tubo della stufa non sono correttamente chiusi.
- Le misure del camino non sono adatte.
- Lo sportello del caminetto o del regolatore d'aria supplementare o lo sportello d'un'altra stufa collegata allo stesso camino sono aperti.

... l'ambiente non si riscalda?

- l'apparecchio non è sproporzionatamente piccolo?
- Non c'è troppa cenere nel focolaio?
- La presa del fumo non è ostruita?
- il regolatore d'aria non è chiuso?

... il caminetto dà un rendimento troppo elevato?

- Non è troppo aperto il regolatore d'aria?
- Non è troppo alta la corrente d'aria del camino (pressione d'alimentazione)?
- Non è stato caricato troppo combustibile in una volta?

... c'è formazione di scorie, la griglia è danneggiata?

- Il caminetto è stato sovraccaricato.
- Non avete svuotato il cassetto della cenere per tempo.
- La corrente d'aria del camino (pressione dell'alimentazione) è troppo alta.

16. Note speciali

La garanzia del produttore decade immediatamente in caso di sovraccarico estremo o duraturo oltre la capacità nominale o per uso di combustibile diverso da quelli indicati. Svuotare sempre per tempo il cassetto della cenere prima del riscaldamento e a freddo perché il cassetto pieno di cenere può

- ostruire la circolazione dell'aria
- danneggiare la griglia

Dopo aver svuotato il cassetto della cenere rimetterlo subito al suo posto.

Tenere la cenere sempre in un contenitore refrattario. Non mettere il contenitore vicino a materiali combustibili e non porlo su superfici combustibili. Utilizzare una piastra di protezione se necessario. Versare la cenere nel secchio dopo essersi assicurati che si sia raffreddata completamente.

Attenzione!

Le superfici sono bollenti. Quando maneggiate l'apparecchio utilizzate i guanti e le maniglie di manovra della stufa. Il vetro è bollente.

Tenere lontano i bambini.

Non usare mai spirito, benzina o qualunque altra sostanza infiammabile ed esplosiva per accendere il fuoco.

Non disporre oggetti combustibili all'interno della zona d'irradiazione del caminetto e a meno di 100 centimetri dallo sportello del focolaio.

Tenere in considerazione le istruzioni del capitolo "distanze minime di sicurezza".

17. Pulizia (da effettuare soltanto quando la stufa è fredda)

Che cosa?	Frequenza?	Strumento?
Focolaio del caminetto	Minimo una volta all'anno	scopa, aspirapolvere
Preso della canna fumaria	Minimo una volta all'anno	scopa, aspirapolvere
Elementi in rame	Secondo necessità	Agente sgrassante il rame o altra sostanza contenente teflon a freddo
Vetro	Secondo necessità	Con spray del caminetto o spray puliscivetro a freddo

18. Qualità del prodotto FIREPLACE

Questi caminetti sono stati progettati con i più moderni e recenti progressi tecnici e sono fatti di materiali di eccellente qualità. Vi è un controllo continuo durante il processo di fabbricazione ed il caminetto finito è sottoposto a controllo di qualità generale.



19. Termini generali di garanzia

1. Fireplace srl come garante garantisce quanto segue:

A) 2 anni di garanzia per il corpo della stufa, per il materiale e per la lavorazione, in base al funzionamento d'uso secondo lo standard DIN EN 13240 (nel caso di uso adeguato). Condizione di questa garanzia è il mantenimento di quanto descritto nella guida di montaggio e di gestione e il rendimento stampato sulla targhetta del modello.

B) Il garante accerta i componenti danneggiati e da cambiare per il periodo di un anno dalla data d'acquisto

2. La garanzia comprende la riparazione dei componenti sotto garanzia secondo giudizio del garante. Ciò può essere cambio (consegna d'un componente equivalente) o riparazione tramite servizio clientela del garante. Il servizio clientela ha diritto di concedere il lavoro a terzi. Nel caso un componente equivalente viene trasportato, il garante ha diritto di richiedere un rimborso per l'uso del componente ritirato.

3. La garanzia ha inizio dalla data d'acquisto.

4. Il cliente può avvalersi della garanzia presentando i seguenti documenti/dati:

A) Fattura o scontrino che dimostra l'acquisto con la data dell'acquisto

B) Numero di serie del prodotto (vedi Targhetta del modello, Lettera di garanzia)

C) Ricevuta o fattura emessa dallo spazzacamino o verbale dell'esame del camino in base allo standard DIN 4705.

5. Il garante o il commerciante autorizzato deve essere informato dei casi di garanzia immediatamente o al più tardi entro 2 settimane dopo la valutazione.

6. Il cliente è obbligato a fornire tutte le informazioni possibili per la valutazione dei danni e a garantire l'esame dei componenti danneggiati. I componenti cambiati devono essere messi a disposizione del garante se richiesti.
7. Se il garante lo richiede, il cliente è obbligato a presentare la lista di tutti i lavori di riparazione e di manutenzione effettuati sul prodotto.
8. Il garante non può dare la garanzia per i seguenti componenti:
 - A) I componenti che si usurano rapidamente
Questi componenti, esposti in particolare all'effetto del fuoco, sono: guarnizioni, rivestimenti di superficie / laccatura, mattonelle di vermiculite o di chamotte, vetri e componenti mobili in metallo.
Attenzione! Piccole crepe nelle mattonelle di vermiculite o di chamotte non danno motivo a reclami o al cambio di queste parti.
 - B) Danni derivanti dal trasporto
 - C) Installazione, uso o riparazione non professionale
 - D) Danni causati da influenze esterne
 - E) Anomalie del materiale nel caso di ceramica, steatite o pietra naturale.
 - F) Omissione, mancanze o falsificazione dei documenti da presentare descritti al punto 4.
9. Il garante non si assume la responsabilità per danni diretti o indiretti causati al cliente da difetti e/o dall'eventuale incompletezza del prodotto o per danni possibili accaduti durante lavori di riparazione effettuati in garanzia.
10. Il cambio di un pezzo o un lavoro di riparazione effettuato in garanzia non prolunga o fa ripartire il periodo di garanzia
11. Il garante assegna la garanzia come fabbricatore del prodotto. Le condizioni di garanzia della FIREPLACE srl non sostituiscono o non limitano nessuna altra garanzia o richiesta legale di responsabilità, neanche quelle rivolte al commerciante dal quale il prodotto è stato acquistato. Il servizio di clientela della FIREPLACE srl è a disposizione dei clienti anche dopo la scadenza della garanzia, dietro pagamento delle spese.
12. La Fireplace srl si riserva il diritto di cambiamenti tecnici e non si assume la responsabilità di possibili errori di stampa.

Indice

2. - Il sistema Fire Plus
3. - Stufa - disegno della sezione trasversale
 - Capacità termica secondo il rendimento
4. - Capacità termica in kilowatt
 - Guida all'installazione
6. - Istruzioni e misure di sicurezza
7. - Distanze di sicurezza dai materiali combustibili e sensibili al calore
9. - Modalità di fissaggio del rivestimento in ceramica o steatite
 - Gestione della stufa
10. - Combustibili adatti
 - Riduzione dell'emissione di gas
11. - A cosa fare attenzione durante il primo riscaldamento
 - Accensione
12. - Installazione dei regolatori d'aria
 - Riscaldamento
13. - Riscaldamento nel periodo di transizione e consigli utili
15. - Note speciali
16. - Pulizia
17. - Qualità Fireplace
 - Termini generali di garanzia

Fireplace-haarden

Aanwijzingen voor inbedrijfstelling en gebruik,
garantievoorwaarden

Geachte klant,

U heeft een FIREPLACE open haard gekocht. Bedankt voor uw keuze.

Het zichtbare vuur van uw nieuwe kachel biedt een gevoel van behagen en geborgenheid. De gecombineerde warmteafgifte door middel van warme lucht en warmtestraling zorgt voor een aangenaam en gezond binnenklimaat. Het gemeenschappelijke gebruik van moderne verwarmingstechniek, materialen van uitstekende kwaliteit en de effectieve warmtewisseling heeft een hoog rendement en zuinig verbruik tot resultaat. Verschillende soorten brandstoffen als droog hout, bruinkoolbriketten, respectievelijk houtskoolbriketten kunnen aan de hand van de gebruiksaanwijzing verbrand worden zonder een overbodige uitstoot van schadelijke stoffen.

En niet in het laatst biedt het flakkerende vuur in uw kachel van het type FIREPLACE een gezellige sfeer voor uw familieleden en vrienden. Door gebruik van uitstekende materialen wordt ervoor gezorgd dat er van de door het vuur geboden ervaring nog lang genoten kan worden.

Maar het is belangrijk dat u ook hieraan bijdraagt door deze gebruiksaanwijzing te lezen en door zich te houden aan de hierin beschreven aanwijzingen en adviezen.

Ondanks de beste kwaliteit kan foutieve montering, aansluiting of het gebruik van onjuiste brandstoffen het toestel, de verbindingsbuis en de schoorsteen beschadigen.

Wij wensen u veel plezier en een behaaglijk tijdverdrijf tijdens het gebruik van uw open haard.

Fireplace BV.

1. Het Fire Plus-systeem

Het Fire Plus-systeem van Fireplace zorgt voor een optimale, milieuvriendelijke verbranding en - in combinatie met het efficiënte systeem van warmtewisseling - een hoog rendement.

Na het inleggen en aansteken van de brandstoffen begint de eerste fase van het verbrandingsproces als gevolg van het verbranden van de uit de brandstof vrijkomende gassen. Dit is de tijd van de 'hoge vlammen'. Na het kleiner worden van de vlammen wordt in het tweede deel van het verbrandingsproces de resterende kolenstof verbrand, wat herkenbaar is aan de felle gloed zonder of met kleine vlammen in de verbrandingskamer.

Een optimale, milieuvriendelijke verbranding met hoog rendement kan alleen plaatshebben als de benodigde hoeveelheden lucht ten behoeve van de verbranding tijdens alle fasen van het verbrandingsproces op de juiste plaatsen worden gewaarborgd. De lange verblijftijd van de gassen in de verbrandingskamer die zich met lucht hebben vermengd en de hete verbrandingskamer hebben een positieve uitwerking op het verbrandingsproces.

Deze werkzame verbranding wordt met behulp van het Fire Plus-systeem bereikt. De primaire lucht die via het rooster in de verbrandingskamer binnenstroomt wordt aangevuld met de secundaire lucht van het glasscherm en met tertiaire lucht die op verschillende hoogtes binnen de verbrandingskamer binnenstromen.

Hout, bruinkoolbriketten en houtskoolbriketten zijn brandstoffen met hoge vlammen. In dit vlammenbereik en later in het bereik boven de gloeiende as worden de secundaire en de tertiaire lucht zo ingevoerd, dat op grond van de vermenging van de gassen en de verbrandingslucht, alsmede de van de opbouw van de gassen afhankende lange verblijftijd in de verbrandingskamer een goede verbranding wordt bereikt.

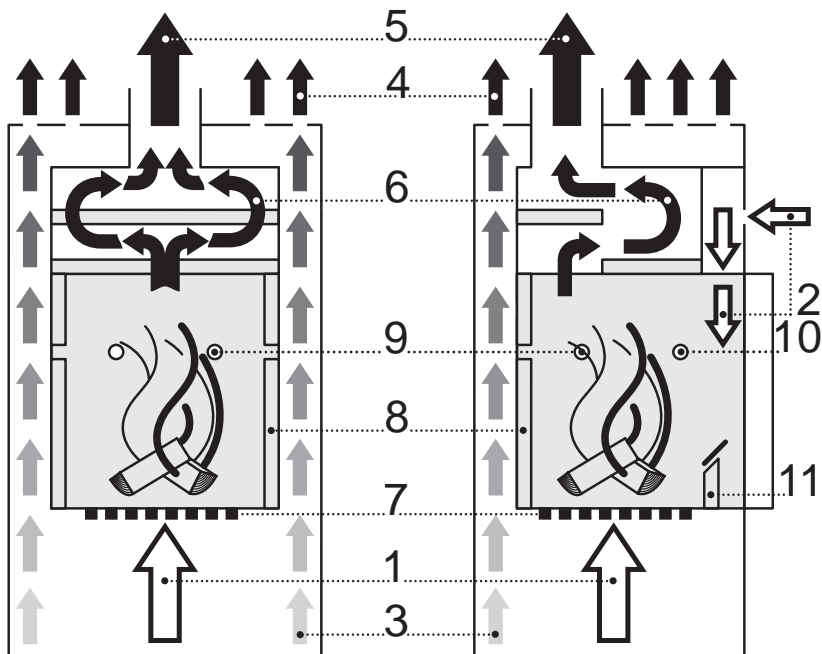
De bekleding van uitstekende kwaliteit (van vuurvaste klei, vermiculiet) zorgt voor hoge temperaturen en bevordert daardoor het proces. Daarna worden de gassen doorgevoerd naar het bovenste gedeelte van de kachel via een of meer afbuigingen, het zgn. warmtewisselsysteem, dat in feite uit een systeem van buizen bestaat en alwaar nog eens warmteafgifte plaatsvindt. De gassen verlaten daarna de kachel via het aansluitstuk en worden via de verbindingbuis de schoorsteen ingevoerd, waarin deze afhankelijk van het toesteltype, de lengte van het verbindingstuk en van de manier van aansluiting met een temperatuur van ong. 230-300°C binnenkomen. Het resterende energiegehalte van de gassen zorgt voor de benodigde stijgkracht (opwaartse druk) in de schoorsteen, 'de motor van de kachel'.

Dit is het werkingsprincipe van de FIREPLACE-kachels.

De schouwkachels zijn geen 'voortdurend-brandende' kachels, daardoor is het continubedrijf qua constructie niet voorzien.

Op grond van de constructie kan slechts een relatief kleine hoeveelheid brandstof in de verbrandingskamer gelegd worden. In de bijlage in de tabel "Technische gegevens" vindt u hiervoor nauwkeurigere gegevens.

2. Dwarsdoorsnede-tekening van de kachel



1. Primaire lucht
2. Secundaire lucht
3. 'Koude' kamerlucht
4. Warme lucht
5. Afgewerkte gassen
6. Verbrandingsgassen
7. Rooster
8. Bekleding van vuurvaste klei of vermiculiet
- 9./10. Tertiaire lucht
11. Staand rooster

3. Verwarmingsvermogen

Verwarmingsvermogen volgens de standaard DIN 18893 in m³ bij gebouwen waarvan de warmte-isolatie niet voldoet aan de Verordening van Warmte-isolatie. Voor de gebouwen die voldoen aan de verordening gelden andere waarden (DIN 18893-1). Naar details kunt u informeren bij de handelaren of de verantwoordelijke schoorsteenveger.

Verwarmingsvoorwaarden		m³
9 kW	- gunstig	200
	- minder gunstig	120
	- ongunstig	82
8 kW	- gunstig	182
	- minder gunstig	105
	- ongunstig	71
7 kW	- gunstig	148
	- minder gunstig	86
	- ongunstig	59
6 kW	- gunstig	116
	- minder gunstig	69
	- ongunstig	47

4. Installatiehandleiding

In principe moeten alle nationale, regionale en plaatselijke wetten, verordeningen en voorschriften in acht genomen worden!

Dit kan betekenen dat afhankelijk van de plaats van de installatie de montage door een vakman, of een gespecialiseerd bedrijf moet gebeuren en dat andere of aanvullende maatregelen voor de brandveiligheid in acht genomen moeten worden. In verband hiermee moet voor de installatie en ingebruikneming de verantwoordelijke schoorsteenveger of een andere competente vakman gevraagd worden. (Standaard DIN 18896:2005-06 kan hierbij ook helpen, want deze bevat de technische regels van de installatie en de eisen van de gebruiksaanwijzing van haarden voor vaste brandstof. Het onderzoek van de schoorsteen gebeurt volgens standaard DIN EN 13384. Het bijgaande technische formulier bevat de gegevens die noodzakelijk zijn voor de meting en de op te volgen veiligheidsafstanden in het geval van brandbare en warmtegevoelige materialen.

Attentie!

De op het technische formulier aangegeven opwaartse druk die voor het schoorsteenonderzoek noodzakelijk, is een minimumwaarde bij het aansluitstuk. Dit is noodzakelijk voor het veilige gebruik van de kachel. In de praktijk heerst er in de schoorstenen een hogere, vaak te hoge opwaartse druk. Zo'n te hoge opwaartse druk (meer dan 20 Pascal) kan tot oncontroleerbare processen leiden, waarbij zelfs het toestel, de verbindingsbuis en ook de schoorsteen beschadigd kunnen worden. Als dit probleem ook in uw schoorsteen bestaat, verzoeken wij u om contact op te nemen met de schoorsteenveger of met een bevoegde specialist.

In deze gevallen adviseren wij het gebruik van een regelklep of van een installatie voor extra lucht binnen de schoorsteen.

FIREPLACE kachels zijn volgens de DIN 18891, bouwklasse 1 en standaard DIN EN 13240 getest. Deze kachels werden gemaakt met automatische deuren en kunnen daardoor aangesloten worden op schoorstenen waarop ook al een andere kachel is aangesloten (behalve schoorstenen die al in gebruik of gebouwd zijn voor gas- en olieverwarming). De kachels zijn vrijstaande kachels, deze mogen niet van individuele bedekking worden voorzien of in een schoorsteenmantel of een schouw ingebouwd worden! Allerlei wijzigingen die de werking van de kachel beïnvloeden zijn verboden! Verwijdert u alle verpakkingsmaterialen, ook het steun- en beschermingsmateriaal van de verbrandingskamer, alsmede alle accessoires uit de aslade en de houtbak. Let op, dat elk stuk van de verbrandingskamer en de afbuiger op de juiste plek is en blijft! Zonder deze onderdelen mag de kachel niet gebruikt worden.

Attentie!

het verpakkingsmateriaal kan spijkers en andere spitse, scherpe metaalstukken bevatten! Let op, blessurerisico! Let er in het bijzonder op dat kinderen folie en gelijksoortig verpakkingsmateriaal niet in handen krijgen. Tijdens het spelen ermee kan ook verstikking voorkomen! De bovengenoemde materialen moet zorgvuldig verzameld worden, kinderen moeten op een afstand gehouden worden en deze materialen moeten naar de dichtstbij zijnde vuilstortplaats of opslagterrein voor selectief afval gebracht worden. De kachel is met warmtebestendige lak van hoge kwaliteit beschilderd waarbij de uiterste stabiliteit bij het eerste aanmaken wordt behaald. De geur die bij het eerste aanmaken kan worden waargenomen, komt bij het verdampen van de lak vrij die in de verf aanwezig is; daarom moet de verwarmde ruimte van tijd tot tijd (1-2 uur) grondig gelucht worden. Deze geur zal later verdwijnen. Zet u daarom niets op de kachel voor het eerste aanmaken en kom ook niet aan diens oppervlak om zo de laklaag niet te beschadigen. Gebruik werkhandschoenen! De deuren van de kachel moeten bij het eerste gebruik een beetje open gelaten worden, op deze manier zullen de isolatiebanden van de deur niet op het voorplaatje van de kachel vastplakken.

5. Vóór en bij de installatie moet u op onderstaande letten:

Ten eerste moet de plaats en de manier van de aansluiting gekozen worden met inachtneming van de veiligheidsaanwijzingen.

De schoorsteen moet geschikt zijn voor het gebruik van kachels.

De installatie en het gebruik van de kachel moet bij een schoorsteenveger of bij een andere bevoegde specialist gemeld worden. De schoorsteenveger / bevoegde specialist moet het gebruik van de kachel schriftelijk goedkeuren conform de lokale voorschriften! Laat een schriftelijk inspectieverslag opstellen! Het onderzoek van de schoorsteen gebeurt volgens de plaatselijke vigerende regels, deze zijn in het algemeen nationale of Europese normen.

Ook bij de montage van de verbindingsbuis moeten de plaatselijk vigerende regels in acht genomen worden, deze zijn in het algemeen nationale of Europese normen.

Er moet voor voldoende lucht voor bij de verbranding gezorgd worden. In hermetisch geïsoleerde ruimtes moet ervoor gezorgd worden dat de lucht die voor de werking van de kachel nodig is in aparte toevoersystemen van buiten binnenstroomt. Deze is ook wel nodig als de drukomstandigheden ook door andere middelen worden beïnvloed, bijvoorbeeld door een afzuiginstallatie (als het mogelijk is moeten deze middelen gesloten kunnen worden). Een deel van de Fireplace kachels beschikt over een aansluitingsmogelijkheid voor de toevoer van buitenlucht.

Het gebruik van kachels in gebouwen die hermetisch zijn geïsoleerd en met een mechanisch ventilatiesysteem zijn voorzien, is alleen toegestaan met het naleven van bepaalde voorwaarden. Deze voorwaarden zijn o.a. een vergunning voor het gebruik van de kachel die 'onafhankelijk van de kamerlucht is', en het toevoeren van veilig geïsoleerde lucht van buiten. Informeert u hiernaar bij een bevoegde schoorsteenveger / specialist.

Bij voorkeur moet de plaats van de kachel dichtbij de schoorsteen bepaald worden om het gebruik van een lange verbindingsbuis te vermijden.

De plaats van de installatie moet vlak en horizontaal zijn.

Let op of de vloer een gepaste belastbaarheid heeft! Het gewicht van het toestel vindt u op het bijgaande formulier met technische gegevens. Indien de belastbaarheid van de vloer niet juist is, kan een beschermplaat uitkomst bieden die bij de verdeling van het gewicht helpt. In geval van zo'n probleem moet altijd een specialist gecontacteerd worden.

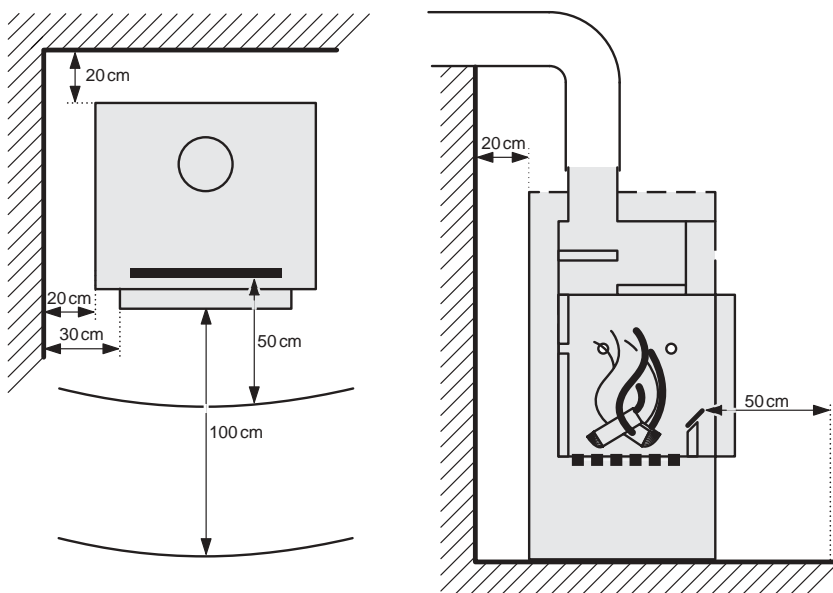
6. Veiligheidsafstanden van brandbare/warmtegevoelige materialen

Minimale afstanden bij brandbare of warmtegevoelige materialen:

Het formulier met de technische gegevens en het typeplaatje van de kachel bevatten de gegevens met betrekking tot de kachel of die van deze standaardvoorschriften afwijken.

Bij brandbare, voor temperatuurverhoging gevoelige vloeren moet er een onbrandbare onderlaag gebruikt worden. Deze onderlaag moet aan de voorkant ong. 50 cm (vanaf de opvangbak voor de gloeiende as) en aan de zijkant ong. 30 cm (vanaf de binnenwand van de verbrandingskamer) groter zijn dan de kachel. De onderlaag kan van metaal of van glas gemaakt worden die van een lijstje met accessoires van Fireplace gekozen kan worden.

De aangegeven veiligheidsafstanden van brandbare, warmtegevoelige materialen aan de voorkant, achterkant en aan de zijkant moeten in ieder geval nageleefd worden.



Indien een kachel zonder veiligheidsafstand aangesloten kan worden, dan wordt dit op het formulier met technische gegevens en het typeplaatje vermeld. Over de veiligheidsafstanden vanaf de verbindingsbuis vindt u meer bij de beschrijving van de aansluiting!

7. Voorbereiding van het toestel voor het aansluiten:

Kies de aansluitwijze (van achteren of van boven).

De doorsnede van het aansluitstuk is 150 mm.

De apparaten worden vanuit de fabriek met een aansluiting aan de bovenkant geleverd. Om verbrandingstechnische redenen wordt deze aansluitwijze geadviseerd. Indien u de kachel aan de achterkant wilt monteren (de aansluitingshoogte bevindt zich in de technische tabel), demonteert u dan het aansluitstuk aan de bovenkant en het afsluitdeksel aan de achterkant. Het aansluitstuk moet op de afvoer aan de achterkant en de afvoer aan de bovenkant moet door het afsluitdeksel afgesloten worden.. Let op de isolatie van de afvoeren! Het monteren van het aansluitstuk vanaf de achterkant naar de bovenkant: Demonteert u het aansluitstuk vanaf de achterkant en het afsluitdeksel vanaf de bovenkant. Het aansluitstuk moet op de afvoer aan de bovenkant, het afsluitdeksel moet op de afvoer aan de achterkant gemonteerd worden.

De afvoer aan de achterkant moet ook met een warmtebeschermingsplaatje bedekt worden.

Let op de isolatie van de afvoeren!

Bij aansluiting aan de bovenkant:

De aansluitingshoogte is optioneel, maar moet niet meer zijn dan 1 meter gerekend vanaf de bovenste rand van de kachel. Het horizontale deel van de verbindingsbuis moet minimum 40 cm van het plafond zijn. Let op dat in de kromming van de horizontale en verticale verbindingsbuizen een geïsoleerde, afsluitbare reinigingsklep zit.

Bij 6kW kachels moet er een verticale verbindingsbuis met een lengte van minimum 50 cm gebruikt worden.

8. Het aansluiten op de schoorsteen:

Bij het aansluiten op de schoorsteen adviseren wij het gebruik van een dubbelwandige bekleding. De bekleding moet gemonteerd worden op de schoorsteen, daarna mag de verbindingsbuis van de kachel aangesloten worden. Alle brandbare stoffen moeten verwijderd worden in een omtrek van 20 cm vanaf de bekleding en door vuurvaste stoffen vervangen worden. De bekleding moet geïsoleerd en zorgvuldig gemonteerd worden!

Het is wel aanbevolen om behangsel achter de kachel, en - bij hoekmodellen - aan de zijkant te verwijderen.

Leest u a.u.b. voor het bevestigen van keramieken en speksteenbekledingen bij Fireplace keramiek-, en speksteenkachels het desbetreffende deel van de gebruiksaanwijzing (aanwijzing voor het bevestigen van onderdelen van kachels met keramieken en speksteenbekleding)!

Für die Montage der Verkleidung bei Fireplace-Feuerstätten mit Keramik- oder Steinverkleidung sind vor Anschluss des Verbindungsstückes die Hinweise für die Montage der Verkleidung durchzulesen und zu beachten (siehe gesonderte Montage-Anleitung).

Het monteren van de verbindingsbuis: sluit de verbindingsbuis aan op het aansluitstuk van het Fireplace toestel. Schuift u de kachel rekening houdend met de bepaalde voorschriften van de veiligheidsafstanden naar de uitgekozen plaats en zet die zo dat de verbindingsbuis in de voorbereide schoorsteenvoring past. De veiligheidsafstanden bij brandbare en warmtegevoelige materialen vindt u op het bijgaande formulier met technische gegevens.

Attentie!

Elke aansluiting moet precies en geïsoleerd zijn! De verbindingsbuis mag niet in het vrije oppervlak van de schoorsteen gestoken worden. Het isoleren van de verbindingen met een hittebestendige kit is aanbevolen! Bij het eerste gebruik moeten de desbetreffende delen van de gebruiksaanwijzing in aanmerking genomen worden.

9. Aanwijzing voor het bevestigen van onderdelen van kachels met keramieken speksteenbekleding

De meeste Fireplace kachels zijn compleet gemonteerd en moeten voor gebruik slechts vakkundig op de schoorsteen aangesloten worden. Een paar modellen moeten nog gemonteerd worden. Neemt u bij deze modellen de aparte montage-instructies in acht.

Indien het demonteren of monteren van een kwaliteitsbekleding noodzakelijk wordt bij de gemonteerde modellen (keramiek, speksteen) om welke reden dan ook, neem dan telefonisch of schriftelijk contact met ons op of laat het monteren aan een specialist over.

Wij kunnen altijd een aparte gebruiksaanwijzing sturen voor het monteren en het demonteren van de bekleding.

Neem a.u.b. de niet fix gemonteerde onderdelen als dekselpeksteen/dekselkeramiek en spekstenen/keramiek die in de verwarmingsplank zijn geplaatst eraf, voordat u de kachel aansluit. Hierdoor kunt u voorkomen dat deze onderdelen bij het bewegen van de kachel eraf vallen.

10. Gebruiksaanwijzing

Attentie!

Elke nationale, regionale en plaatselijke wet, besluit en voorschrift moet in acht genomen worden!

Dit kan o.a. betekenen dat per plek van installatie bijzondere gebruiksvoorwaarden, beperkingen geldig kunnen zijn bv. ten opzichte van gebruikstijd en aangewende brandstoffen. Informeert u bij de schoorsteenveger of bij een bevoegde specialist voor het monteren en in gebruik nemen van de toestellen.

11. Juiste brandstoffen

In het algemeen is het gebruik van de volgende brandstoffen toegestaan:

- Droge houtblokken (beuk, eik,...)
- Houtskoolbriket
- Bruinkoolbriket

Precieze informatie vindt u op het formulier met technische gegevens. U mag alleen deze voorgeschreven brandstoffen gebruiken. Het gebruik van andere brandstoffen is niet toegestaan. Let op de goede kwaliteit, onafhankelijk van de gekozen brandstofsoort. Houtblokken die het meest geschikt zijn voor verbranding bereiken een vochtigheid van 15-20% na 1-2 jaar opslag buiten. Vers gehakt hout heeft een hoge vochtigheid waardoor het slecht verbrandt en veel roet vormt. Naast de slechte stookwaarde is vers gehakt hout ook slecht voor het milieu. De hoge condensatie en de teervorming kan tot verstopping van de kachel en vooral van de schoorsteen leiden. Er wordt in ieder geval een vervuiling van het deurglas en een te vermijden gasuitstoot veroorzaakt. Het stoken met hout is aanbevolen voor gebruik van de kachel op nominaal vermogen. Let op de stookwaarde van de gebruikte brandstof. De precieze gegevens zijn bij de brandstofhandelaar te verkrijgen. Er mag uitsluitend een voor de warmtebehoefte geschikte hoeveelheid brandstof in de kachel gestopt worden. De stookwaarde van 1 kg droog hout is 4-4,5 kW/h. Dus in een kachel van 8 kW/h mag 2,5 kg hout per uur gelegd worden.

Indien u bij het stoken met hout een lager vermogen wilt bereiken, leg er dan een kleinere hoeveelheid hout in!

De brandstof mag niet in de verwarmingskamer gegooid worden, omdat dit de beschadiging en breuk van de platen van verharde klei of vermiculiet kan veroorzaken!

Let op dat van een paar soorten houtskoolbriket de omvang tijdens de verbranding groter wordt. Kiest u een soort houtskoolbriket met een maat die overeenkomt met de maten van de verwarmingskamer of die in ieder geval niet uitzetten. Bruinkoolbriketten kunnen net als hout en houtskoolbriketten gebruikt worden voor stoken op nominale vermogen. Hiernaast kunnen deze ook voor behoud van gloed 's nachts uitstekend gebruikt worden (ong. 10 uur). U moet bij bruinkoolbriketten wel wachten tot de brandstof fatsoenlijk doorbrandt, slechts daarna draait u de primair luchtreguleerder dicht voor het behouden van gloed.

De brandstofsoorten die gebruikt kunnen worden, de tegelijk bruikbare maximale hoeveelheden en de beschrijving van het instellen van de luchtreguleerders vindt u in de bijgaande tabel met technische gegevens.

12. Het verlagen van het gasuitstoot

Alleen met gebruik van bepaalde brandstoffen kan er veilig verwarmd worden en de overbodige gasuitstoot vermeden worden. Slechts de voor de benodigde warmteafgifte gepaste hoeveelheid brandstof moet in de kachel gelegd worden. Het verbranden van verdere brandstoffen kan tot een overbodige en onnodige uitstoot van gassen leiden. Verbrand geen afval in de kachel!

Het gebruiken van brandstoffen die van de eerder opgesomde brandstoffen afwijken is verboden!

Het verbranden van de volgende materialen is verboden:

- Nat of met houtconserveringsmiddel behandeld hout
- Houtspaan, zaagsel
- Bast, schors, spaanplaat
- Poederkool
- Afval, vuilnis, plastic, bouwpuin
- Papier en karton (behalve voor het aanmaken)

13. Voor de eerste keer aanmaken

Bij de eerste keer aanmaken moet u op het volgende letten:

Er is een hoge verbrandingstemperatuur nodig om de brandstof snel in brand te zetten, legt u hiervoor voldoende hoeveelheid brandhout op het rooster dat zich aan de onderkant van de kachel bevindt. Legt u hierop 2-3 stukjes hout of eenzelfde hoeveelheid houtskoolbriket of 3-4 stukjes bruinkoolbriket. (Afbeelding A)

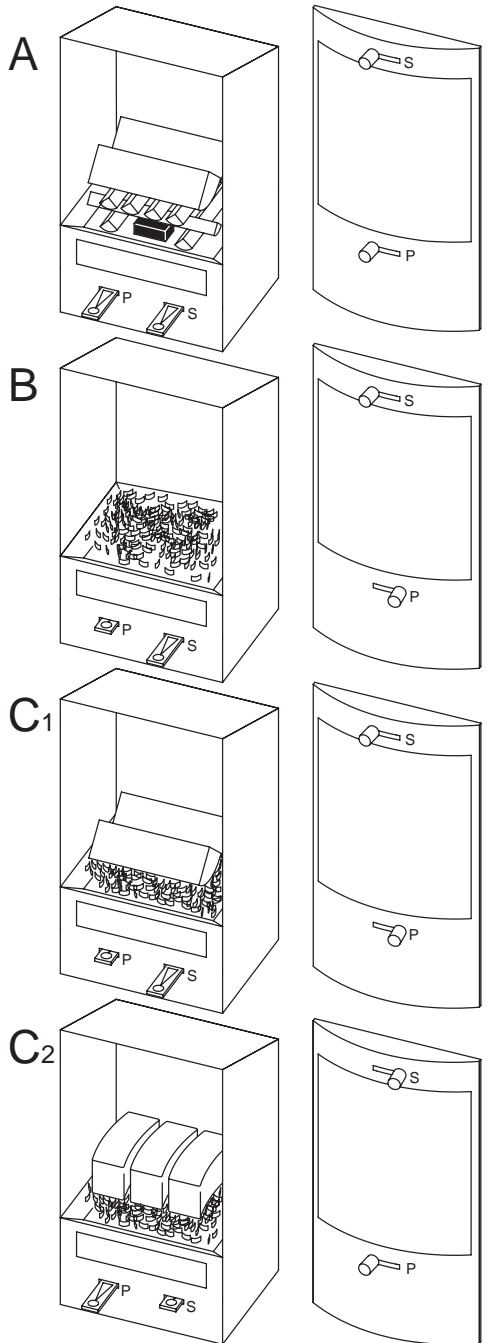
Sluit de deur nadat de brandstof verbrand is (Sluit de deur niet helemaal bij het eerste aansteken!) en zet alle luchregulateurs geheel open. Nadat het hout en de briketten in brand staan, mag u de hoeveelheid van de instromende lucht verlagen (De instellingen van het nominale vermogen bevinden zich in de tabel!).

Na het ontstaan van een laagje gloeiende as en als de vlammen al niet meer zichtbaar zijn, mag u opnieuw brandstof toevoegen en de gewenste prestatie instellen met behulp van de luchtregelaar. (Afbeeldingen B en C 1/2)

Let altijd op optimale verbranding! Indien u te veel brandstof erin legt, of te veel lucht in de verbrandingskamer laat, dan kan het toestel overbelast worden! **Attentie!** Dit leidt tot een te hoge temperatuur en tot een vermijdbare uitstoot van schadelijke stoffen! Te weinig lucht veroorzaakt daarentegen een onvolmaakte verbranding en een hoge uitstoot van schadelijke stoffen.

De kachel is met warmtebestendige lak van hoge kwaliteit beschilderd waarbij de uiterste stabiliteit bij het eerste aanmaken wordt behaald. De geur die bij het eerste aanmaken kan worden waargenomen, komt bij het verdampen van de lak vrij die in de verf aanwezig is; daarom moet de verwarmde ruimte van tijd tot tijd (1-2 uur) grondig gelucht worden.

Deze geur zal later verdwijnen. Zet u daarom niets op de kachel voor het eerste aanmaken en kom ook niet aan diens oppervlak om zo de laklaag niet te beschadigen.



Gebruik werkhandschoenen!

De deuren van de kachel moeten bij het eerste gebruik een beetje open gelaten worden, op deze manier zullen de isolatiebanden van de deur niet op het voorplaatje van de kachel vastplakken.

14. Verder gebruik:

Verwijdert u de as uit de verbrandingskamer indien de kachel al in gebruik is geweest. De aslade moet altijd op tijd, voor het aansteken, in afgekoelde toestand leeg gemaakt worden, want door een volle aslade

- kan de luchtvoorziening verhinderd
- het rooster beschadigd worden.

Na het leeg maken van de aslade moet deze direct teruggeplaatst worden!

Het aanmakingsproces moet volgens het beschrevene in het hoofdstuk 'Voor de eerste keer aanmaken' gebeuren.

Stop alleen nieuwe brandstof erin als de vorige al gloeit en de vlammen niet meer zichtbaar zijn. Bij de aanvulling van de brandstof moet de deur van de verbrandingskamer langzaam geopend worden om het uitstromen van as en verbrandingsgassen te verhinderen. Strijk de gloeiende as glad. Leg de brandstof - de hoeveelheid die overeenkomt met het gewenste verwarmingsvermogen - op de gloeiende as op zo'n manier dat tussen de stukken een vingerdikke ruimte blijft.

Na het aanmaken moet de deur onmiddellijk gesloten worden en tijdens het gebruik altijd dicht gelaten worden.

Stelt u de luchtregelaar overeenkomstig het nominale vermogen in of in geval van bruinkoolbrieket voor behoud van gloed. Let altijd op optimale verbranding! Herhaalt u het proces indien de brandstof al verbrand is.

Leg nooit meer brandstof in het toestel dan de toegestane hoeveelheid (zie het formulier met technische gegevens). Er mag slechts één portie brandstof tegelijkertijd verbrand worden! Leg er alleen een nieuwe portie in als de vorige al verbrand is!

Zorg ervoor, dat er zich niet te veel gloeiende as ophoopt in de verbrandingskamer.

Smoor het vuur niet, gebruik liever minder brandstof en sluit de primaire lucht nooit geheel af!

Uw kachel is voorzien van een automatische deur! Mag alleen met een gesloten deur gebruikt worden!

Open de deur alleen voor het inleggen van brandstof en alleen als de vorige hoeveelheid al als as uiteen is gevallen.

Let op, dat de kachel warm wordt tijdens het gebruik. Houd kinderen en gehandicapten op een afstand van het toestel dat in bedrijf is!

Let op het instellen van de lucht die voor de verbranding noodzakelijk is, omdat het vermogen van de kachel van de trek in de schoorsteen afhangt, hangt het instellen van de lucht ook van deze af. De hoeveelheid lucht dient overeenkomstig uw ervaringen ingesteld te worden!

Door een slechte instelling kan het glas zwart uitslaan en het toestel, de verbindingsbuis en de schoorsteen beschadigd raken.

Bij het aansteken kan de bekleding (van harde klei, vermiculiet) van de verbrandingskamer zwart worden. Deze verkleuring verdwijnt zodra de kachel zijn bedrijfstemperatuur bereikt.

De aslade moet altijd op tijd, voor het aansteken, in afgekoelde toestand leeg gemaakt worden, want door een volle aslade

- kan de luchtvoorziening verhinderd

- het rooster beschadigd worden.

Na het leeg maken van de aslade moet deze direct teruggeplaatst worden!

De as moet altijd in een vuurvast opslagvat gehouden worden. Het opslagvat mag niet in de buurt van brandbare stoffen gezet worden. Gebruik indien noodzakelijk een onderzetter! De as mag alleen in de vuilnisbak gegooid worden als u zeker ervan bent dat het al afgekoeld is.

Een afdoende trek van de schoorsteen (opwaartse druk) is een voorwaarde voor de goede werking van de kachel. Deze hangt in grote mate van de buitentemperatuur af. Bij een hogere buitentemperatuur (hoger dan 15°C) kan de opwaartse druk in grote mate lager worden en kan dit de werking storen. Gebruik het toestel dan in een dergelijk geval niet meer.

Attentie!

Tijdens het gebruik zetten brandbare overblijfsels zich in het toestel, de verbindingsbuis en in de schoorsteen af. Dit komt in vooral voor als er nat, behandeld hout of niet toegestane brandstof wordt gebruikt. Overbelasting of het smoren van de kachel kan hier ook aan bijdragen. Het komt soms voor dat in de opgesomde delen de resten ontbranden wegens onvoldoende reiniging. Dit is merkbaar aan de zwarte rook uit de schoorsteen, de temperatuurverhoging van de schoorsteenwand en aan de toegenomen trek, die een fluitend geluid kan opleveren. **Indien een schoorsteenbrand ontstaat, dan moet u de brandweer roepen en elke luchtregelaar, luchtinvoer en reinigungsopening afsluiten. Verwittigt u de schoorsteenveger. Giet of sproei in geen geval water in de schoorsteen omdat dat tot een stoomontploffing kan leiden! Verwijder alle brandbare, warmtegevoelige materialen in de buurt van de schoorsteen, ook op de zolder**

15. Praktische tips

Een afdoende trek van de schoorsteen (opwaartse druk) is een voorwaarde voor de goede werking van de kachel. Deze hangt in grote mate van de buitentemperatuur af. Bij een hogere buitentemperatuur (hoger dan 15 °C) kan de opwaartse druk in grote mate lager worden en kan dit de werking storen. Gebruik het toestel dan in een dergelijk geval niet meer.

Wat te doen?

- De primaire luchtregelaar moet in grotere mate, de secundaire luchtregelaar moet geheel geopend worden!
- Gebruikt u het eerst een kleine hoeveelheid brandstof.
- Gebruikt u een kleine hoeveelheid bij het aanvullen.
- Verwijdert u de as vaker.
Smoor het vuur niet.
- Bruinkoolbriketten moet eerst goed verbrand worden, daarna kan de primaire lucht afgesloten worden om de gloed te behouden.
- In het uiterste geval gebruikt u de kachel tijdelijk niet.

Wat kan de reden zijn als,

...de trek niet voldoende is bij het opwarmen

- De schoorsteen-, of afvoerpijp sluit niet goed af.
- De afmetingen van de schoorsteen zijn niet goed.
- De deur van de schoorsteen / zijluchtregelaar of de deur van een andere op deze schoorsteen aangesloten kachel staat open.

...de lucht in de kamer wordt niet warm?

- Is de apparatuur onevenredig klein?
- Is er te veel as in de verbrandingskamer?
- Is de rookafvoer verstopt?
- Is de luchtregelaar niet dicht?

...Geeft de kachel een te grote prestatie af?

- Staat de luchtregelaar veel te open?
- Is de trek in de schoorsteen (opwaartse druk) te hoog?
- Heeft u te veel brandstof ineens gebruikt?

...Wordt er sintel gevormd, is het rooster beschadigd?

- De kachel werd overbelast.
- De aslade werd niet op tijd leeggemaakt.
- De trek in de schoorsteen / opwaartse druk is te hoog.

16. Bijzondere opmerkingen

Door een aanzienlijk of langdurig overbelasting boven het nominale vermogen en het gebruik van een brandstof die van de aangegeven brandstoffen afwijkt, vervalt de door de fabrikant gegeven garantie.

De as moet altijd in een vuurvast opslagvat gehouden worden. Het opslagvat mag niet in de buurt van brandbare stoffen gezet worden. Gebruik indien noodzakelijk een onderzetter! De as mag alleen in de vuilnisbak gegooid worden als u zeker ervan bent dat het al afgekoeld is.

Attentie!

De oppervlakken zijn heet! Bediening van het toestel moet in handschoenen en met bij de kachel behorende bedieningshendels gebeuren!

Het glas is heet! Kleine kinderen dienen er vandaan worden gehouden!

Gebruik bij het aansteken nooit brandspiritus, benzine of andere vuur- en ontploffingsgevaarlijke materialen.

In het stralingsgebied van de kachel, binnen 100 cm van de deur van de verbrandingskamer mag geen brandbare materiaal geplaatst worden.

De voorschriften van het hoofdstuk 'minimale veiligheidsafstanden' moeten in acht genomen worden!

17. Reiniging (Alleen als de kachel is koud!)

Wat?	Hoe vaak?	Waarmee?
Verwarmingskamer van de kachel	Min. 1 x per jaar	stoffer, stofzuiger
Aansluitstuk afvoerpijp	Min. 1 x per jaar	stoffer, stofzuiger
Koperen platen	Voor zover nodig is	Met koperreiniger of met andere teflon houdende middelen, in afgekoelde toestand
Glas	Voor zover nodig is	Met kachel spray of met glasreiniger, in afgekoelde toestand

18. Fireplace productkwaliteit

Deze kachels werden met kennis van de modernste technische ontwikkelingen ontworpen en werden van materialen met een uitstekende kwaliteit gemaakt. Alle productieprocessen worden continu gecontroleerd, de vervaardigde kachel heeft een alomvattende kwaliteitscontrole ondergaan.



19. Algemene garantievoorwaarden

1. Fireplace BV. geeft als garantiegever de volgende garanties:

A) 2 jaar garantie voor het lichaam van de kachel, de effectieve materiële aalgesteldheid, de bewerking en voor het functioneren ervan volgens de standaard DIN 18891. Voorwaarde verder om gebruik te kunnen maken van deze garantie is dat het beschrevene in de gebruiksaanwijzing opgevolgd worden is en dat men zich aan het vermogen dat op het typeplaatje vermeld staat heeft gehouden

B) Garantiegever geeft voor de duur van een jaar garantie op defecte, vervangbare onderdelen.

2. De garantie omvat reparatie van onderdelen in het kader van de garantie op grond van de beoordeling van de garantiegever. Dit kan vervanging inhouden (het leveren van een gelijkwaardig onderdeel) of reparatie door de klantenservice van de garantiegever. De klantenservice heeft het recht om de werkzaamheden aan een derde partij uit te besteden. Indien een gelijkwaardig onderdeel wordt geleverd, heeft de garantiegever het recht om een schadevergoeding te vorderen voor het gebruik van het teruggenomen onderdeel.

3. De garantie geldt vanaf de aankoopdatum.

4. De klant kan alleen dan gebruikmaken van de garantie, wanneer hij de volgende documenten / gegevens kan overleggen:

A) De rekening waarop de datum van de aankoop vermeld staat.

B) Het productienummer van het product (zie typeplaatje of het garantiebewijs)

C) Het door de schoorsteenveger ingevulde inspectieverslag of de rekening van de schoorsteenveger volgens de standaard DIN 4705.

5. De garantiële gevallen moeten onmiddellijk of uiterlijk 2 weken na het vaststellen gemeld worden bij de garantiegever of bij de bevoegde vakhandelaar.
6. De klant dient voor het vaststellen van de beschadiging alle mogelijke informatie te geven en het onderzoeken van de beschadigde onderdelen mogelijk te maken. De vervangen onderdelen moeten op vraag van de garantiegever ter beschikking gesteld worden.
7. De klant, indien de garantiegever daarom vraagt, is verplicht om de documentatie van alle reparaties en onderhoudswerkzaamheden te laten zien.
8. De garantiegever geeft geen garantie in de volgende gevallen:
 - A) Aan snelle slijtage onderhevige onderdelen
Dit zijn vooral onderdelen die aan vuur zijn blootgesteld: dichtingen, deklaag / lak, stenen van harde klei of vermiculiet, glasplaten en bewegende metalen onderdelen.
Let op! Kleinere barsten in stenen van harde klei of vermiculiet zijn geen motivatie voor reclamatie of het vervangen van deze delen!
 - B) Beschadigingen vanwege het leveren;
 - C) Onvakkundig montage, gebruik of reparatie;
 - D) Beschadigingen, die wegens een andere invloed van ontstaan zijn.
 - E) Van het materiaal afhankelijke beschadigingen bij keramiek, speksteen en andere natuurstenen.
 - F) Het verzuimen, het gebrekkig laten zien of de vervalsing van de documenten als vermeld onder punt 4. genannten Unterlagen.
9. De garantiegever draagt geen verantwoording voor directe of indirecte schade, die door een fout of gebrek van het toestel werden veroorzaakt, en voor schade die tijdens - in het kader van de garantie uitgevoerde - reparatie zijn ontstaan.
10. Door het vervangen van een onderdeel of door een - in het kader van de garantie uitgevoerde - reparatie zal de garantietijd niet verlengd worden of opnieuw beginnen.
11. De garantie wordt door de garantiegever als fabrikant op zich genomen. De garantievoorwaarden van Fireplace vervangen of beperken geen andere wettelijke garanties en eisen, ook niet die, die betrekking hebben op de handelaar bij wie de kachel werd gekocht.
De klantenservice van Fireplace staat ter beschikking - onder bezwarende titel - ook na het vervallen van de garantie.
12. Fireplace BV behoudt zich het recht op technische wijzigingen voor en draagt geen verantwoording voor mogelijke drukfouten.

Inhoud

2. - Het Fire Plus-systeem
3. - Dwarsdoorsnede-tekening van de kachel
 - Verwarmingscapaciteit ten aanzien van het vermogen
4. - Verwarmingsvermogen in kW verdeling
 - Installatiehandleiding
6. - Veiligheidsvoorschriften en maatregelen
7. - Veiligheidsafstanden van brandbare/warmtegevoelige materialen
9. - Bevestigingswijzen van keramiek/speksteensbekleding
 - Bediening van de kachel
10. - Juiste brandstoffen
 - Verlagen van de gasuitstoot
11. - Waarop bij de eerste keer aanmaken gelet moet worden
 - Het aanmaken
12. - Het instellen van de luchtregelaars
 - Verwarmen
13. - Periodieke verwarming en nuttige adviezen
15. - Bijzondere opmerkingen
16. - Reiniging
17. - Fireplace kwaliteit
 - Algemene garantievoorwaarden

Fireplace-Kominki

Instrukcja eksploatacji i użytkowania,
warunki gwarancji

Szanowni Klienci!

Zdecydowaliście się Państwo na zakup kominka FIREPLACE, za co chcielibyśmy Państwu serdecznie podziękować.

Trzaskający ogień kominka daje przyjemne odczucia i poczucie bezpieczeństwa. Kombinacja ogrzewania gorącym powietrzem, oraz promieniowania ciepłego nadaje pomieszczeniu niepowtarzalną atmosferę i zdrowy klimat.

Kompleksowe zastosowanie nowoczesnej techniki opałowej, bardzo dobrej jakości materiały, oraz efektywna wymiana ciepła zapewnia wysoki stopień sprawności i oszczędność w eksploatacji. Różnego rodzaju materiały opałowe, takie jak suche drewno, brykiety węglowe bądź drzewne, zgodnie z opisem instrukcji obsługi, spalane są bez wydzielania substancji szkodliwych dla zdrowia. Ogień buzujący w Państwa kominku FIREPLACE stwarza przytulną atmosferę nie tylko dla członków Waszej rodziny, ale również i dla Waszych przyjaciół.

Zastosowanie najlepszych materiałów sprawia, że przeżycia związane z ogniem palącym się w kominku pozostają na długi czas. Równie ważne jest, aby Państwo uważnie przeczytali niniejszą instrukcję obsługi, oraz stosowali się do jej rad i zaleceń.

Wadliwy montaż bądź instalacja, przeciążenie urządzenia, lub stosowanie nienajlepszego materiału opałowego, nawet w przypadku, gdy urządzenie jest najwyższej jakości, może spowodować uszkodzenie samego urządzenia, bądź rury wylotu spalin lub komina.

Życzymy Państwu wiele satysfakcji i miłych chwil spędzonych przy kominku.

Fireplace Sp. z o.o.

1. System Fire – plus

System Fireplace Fire-Plus zapewnia optymalne, nie szkodliwe dla środowiska spalanie, oraz łącznie z systemem wymiany ciepła, zapewnia wysoki stopień sprawności.

Po włożeniu materiału opałowego i podpaleniu następuje pierwsza faza spalania, w której dokonuje się spalanie gazów wydostających się z materiałów opałowych. Jest to okres „wysokiego płomienia”. Gdy płomień się zmniejsza, w drugiej fazie spalania, następuje spalanie pozostałego w kominku węgla. Proces ten charakteryzuje się wysokim rozżarzeniem, bez płomieni, bądź z czasowo pojawiającymi się małymi płomykami.

Optymalne i bezpieczne dla środowiska spalanie z wysokim stopniem sprawności działania można osiągnąć, zapewniając odpowiednią ilość powietrza, w odpowiednich fazach spalania. Im dłuższy czas przebywania w obszarze spalania gazów zmieszanych z powietrzem, a zarazem przebywania w gorącym obszarze spalania, tym proces spalania jest bardziej efektywny.

Tak skuteczny proces spalania uzyskujemy dzięki Systemowi Fire-Plus. Powietrze pierwotne dostające się do wewnątrz poprzez otwory rusztu uzupełniane jest powietrzem wtórnym wpadającym przez otwory znajdujące się na różnych wysokościach szklanej osłony, oraz powietrzem trzeciorzędym samego obszaru spalania.

Drewno, brykiety węglowe jak i drzewne są materiałami tworzącymi „wysoki płomień”

Na tej wysokości i później w części powyżej żaru powietrze trafia do środka w taki sposób, że czas przebywania w obszarze spalania mieszanki powietrza i gazów, niezależnie od struktury gazów, zapewnia dobre spalanie. Dobrej jakości wkładki znajdujące się w obszarze spalania (szamot, wermikulit) zapewniają wysoką temperaturę i wspomagają w/w proces.

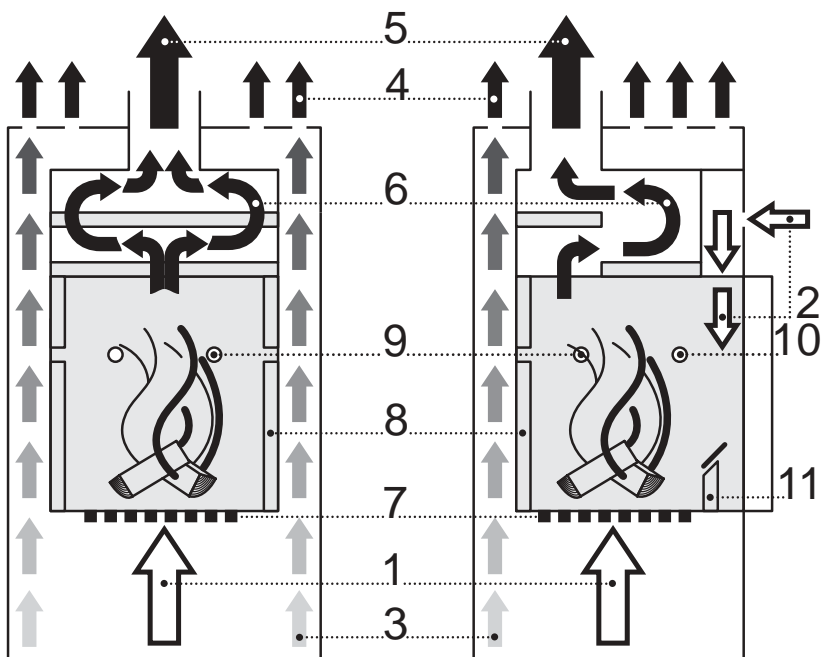
W następnej fazie gazy znajdujące się w górnej części pieca są przeprowadzane przez system wymiany temperatury za pomocą jednego lub większej ilości przekazników ciepła, które w zasadzie składają się z jednego systemu rurowego, w którym raz jeszcze dochodzi do wymiany-oddania temperatury.

W końcu gazy opuszczają piec poprzez króćce dymowe i rurę odprowadzającą spaliny, i w zależności od jej typu, wpadają do kominia przy temperaturze 230-300°C. Pozostała część energii gazów zapewnia wymagane ciśnienie ciągu w kominie, w tzw. „silniku pieca”.

Taka jest zasada działania pieców Fireplace.

Piece kominkowe nie są piecami „ciąglego spalania”, przez co nie jest w nich wbudowana funkcja spalania bez przerwy. Biorąc pod uwagę konstrukcję, można je załadować relatywnie małą ilością materiału opałowego. Więcej informacji na temat ilości jednorazowego spalania znajdziecie Państwo w załączonej karcie danych.

2. Przekrój poprzeczny pieca



1. Primer powietrze (pierwotne)
2. Szekunder powietrze (wtórne)
3. „Zimne” powietrze pokojowe
4. Ciepłe powietrze
5. Gazy wychodzące
6. Gazy gorące
7. Palenisko - ruszt
8. Wkładka szamotowo – wermikulata
- 9./10. Tercier powietrze trzeciorzędne
11. Popielnik

3. Wydajność ogrzewania

Wydajność ogrzewania podana w m³ zgodnie z wymogami normy DIN 18893, odnosi się do takich budynków, których termoizolacja nie jest zgodna z rozporządzeniem o Izolacji cieplnej. Do budynków, które są ocieplone zgodnie z powyższym rozporządzeniem stosuje się inne wartości wg wymogów normy (DIN 18893 – 1). W celu uzyskania szczegółowych informacji zalecamy zwracać się do autoryzowanych dystrybutorów lub odpowiedzialnych terytorialnie kominiarzy.

Wydajność ogrzewania		m³
9 kW	- odpowiednia	200
	- mniej odpowiednia	120
	- nieodpowiednia	82
8 kW	- odpowiednia	182
	- mniej odpowiednia	105
	- nieodpowiednia	71
7 kW	- odpowiednia	148
	- mniej odpowiednia	86
	- nieodpowiednia	59
6 kW	- odpowiednia	116
	- mniej odpowiednia	69
	- nieodpowiednia	47

4. Instrukcja zabudowy

W zasadzie należy uwzględnić wszystkie przepisy prawa krajowego, regionalnego jak i rozporządzenia i przepisy miejscowe!

Może to oznaczać, że montażu mogą dokonać jedynie fachowcy z wyznaczonych firm, w zależności od miejsca zabudowy, bądź należy uwzględnić również i inne, uzupełniające przepisy przeciwpożarowe. W związku z powyższym, przed montażem i uruchomieniem urządzenia, należy zasięgnąć opinii kominiarzy, lub innych fachowców. (Pomocna może okazać się tutaj norma DIN 18896: 2005-06, która zawiera przepisy techniczne dotyczące montażu palenisk do spalania stałych materiałów opałowych, oraz wymogi dotyczące eksploatacji w/w palenisk.) Badanie komina następuje zgodnie z wymogami normy DIN EN 13384. Dane konieczne do pomiarów, oraz dane dotyczące zachowania odpowiednich odległości w przypadku substancji palnych i termo-czułych, zawarte są w załączonej specyfikacji technicznej.

Uwaga!

W specyfikacji technicznej podane są wartości minimalne ciśnienia na króćcach kominowych konieczne do przeprowadzenia kontroli komina. Jest to konieczne do tego, aby eksploatacja pieca była bezpieczna. Praktyka pokazuje, że w kominach ciśnienie przeważnie jest większe, często zbyt wysokie. Zbyt wysokie ciśnienie (większe, niż 20 Pascali) może doprowadzić do nieregularnego spalania, które może uszkodzić samo urządzenie, rurę łączącą, jak i sam komin. Jeśli taki problem może powstać w przypadku Państwa komina, niezwłocznie zalecamy konsultacje z kominiarzem lub inną osobą, w celu rozwiązania go. W powyższych przypadkach proponujemy zastosowanie regulatora ciśnienia (zawór przepływowy-odcinający w rurze dymnej, bądź zapewnienie dodatkowego powietrza w samym kominie). Piece kominkowe Fireplace badane są zgodnie z normami 1 klasy budownictwa DIN 18891, oraz wymogami normy DIN EN 13240. Kominki te zostały wykonane z samozamykającymi się drzwiczkami, i dlatego też mogą one zostać podłączone do takich kominów, do których podłączony jest już inny piec, który spełnia w/w wymogi (za wyjątkiem kominów wybudowanych i eksploatowanych do ogrzewania olejowego lub gazowego). Piece kominkowe są wolnostojącymi urządzeniami, w których nie wolno stosować indywidualnego pokrycia, jak również nie wolno w nie wbudować wkładów piecowych/kasetonów! Surowo zabronione są jakiegokolwiek zmiany prowadzące do zakłóceń pracy pieca! Z paleniska należy wyjąć wszystkie elementy opakowania i materiały podtrzymujące, jak również wszystkie akcesoria i dodatki z pojemnika na popiół i drewno. Prosimy zwrócić uwagę, aby wszystkie wkładki i deflektory były na swoim miejscu! Bez tych elementów nie należy korzystać z paleniska. Należy zwrócić uwagę na to, czy opakowanie zawiera gwoździe, lub inne ostre elementy! Istnieje możliwość zranienia się! Szczególnie należy zwrócić uwagę, aby folie i materiały do pakowania nie trafiły w ręce dzieci. W trakcie zabawy może wystąpić nawet zagrożenie uduszenia się! Wyżej wymienione substancje palne, jak i inne materiały służące do pakowania należy dokładnie zebrać i trzymając je z dala od dzieci, jak najszybciej odtransportować na miejskie wysypisko śmieci. Kominek pomalowany jest lakierem termoizolacyjnym, który uzyskuje właściwą stabilność po pierwszym użyciu kominka. Woń pojawiająca się przy pierwszym paleniu powstaje ze spalania substancji ochronnej, dlatego też ogrzewane pomieszczenie, co jakiś czas (1-2 godziny) należy dokładnie przewietrzyć. Stan ten z czasem zaniknie. Z tego powodu przy pierwszym przepalaniu nie należy niczego stawiać na kominku, i nie dotykać jego powierzchni, aby nie uszkodzić powierzchni lakierowanej. W celu ochrony własnego zdrowia, oraz samej powierzchni lakierowanej należy używać rękawic ochronnych! Drzwiczki w kominku przy pierwszym przepalaniu należy zostawić lekko uchylone, aby guma zabezpieczająca drzwiczki nie stykała się z częścią czołową kominka.

5. Przed i w trakcie montażu należy zwracać uwagę na:

Na wstępie należy wybrać miejsce i metodę podłączenia nowo zakupionego urządzenia zgodnie z zachowaniem przepisów bezpieczeństwa. Komin powinien być przystosowany do podłączonego paleniska. Montaż i zamiar eksploatacji pieca należy zgłosić do odpowiedzialnego terytorialnie kominiarza, lub innej, odpowiedniej osobie. Kominiarz/osoba odpowiedzialna zgodnie z miejscowymi przepisami, wydaje pisemne zezwolenie na użytkowanie pieca! Należy dopilnować, aby w/w osoba wystawiła pisemny protokół dopuszczenia urządzenia do eksploatacji! Badanie komina następuje zgodnie z obowiązującymi miejscowymi przepisami, które w zasadzie są zgodne z normami międzynarodowymi lub europejskimi. Przy montażu rury łączącej-odprowadzającej spaliny należy również wziąć pod uwagę obowiązujące przepisy prawa miejscowego, które w zasadzie pokrywają się z normami międzynarodowymi lub europejskimi. Należy zapewnić odpowiednią ilość powietrza konieczną do właściwego spalania. W pomieszczeniach hermetycznych, dla prawidłowej pracy kominka, odpowiednią ilość powietrza należy zapewnić poprzez specjalnie utworzone nawiewy. Jest to również konieczne, gdy na warunki ciśnieniowe mają wpływ inne okoliczności, na przykład odsysacz parowy, (jeśli jest to możliwe, należy rozwiązać możliwość zamknięcia takiego urządzenia). Część palenisk Fireplace posiada możliwość podłączenia zewnętrznego zasilania powietrzem. Stosowanie pieców kominkowych w budynkach, które były hermetycznie uszczelniane i mają zamontowane systemy wentylacyjne jest możliwe tylko przy zachowaniu pewnych zasad.. Do tych warunków zaliczamy między innymi uzyskanie zezwolenia na piec, jako „palenisko niepowiązane z powietrzem pokojowym”, oraz posiadające pewne, zewnętrzne zaopatrzenie w powietrze. W tej sprawie należy skontaktować się z odpowiedzialnym terytorialnie kominiarzem/fachowcem. Miejsce na kominek należy wybrać jak najbliżej komina, aby uniknąć stosowania długich, poziomych rur łączeniowych. Miejsce zabudowy powinno być płaskie i poziome. Należy zwrócić uwagę, aby podłoga posiadała odpowiednią wytrzymałość na ciężar! Ciężar urządzenia jest podany w karcie specyfikacji technicznej. W przypadku, gdy podłoga nie posiada odpowiedniego zabezpieczenia obciążeniowego, pomocne może być zamontowanie specjalnej, podkładowej płyty odciążeniowej. W takim przypadku należy wezwać fachowca!

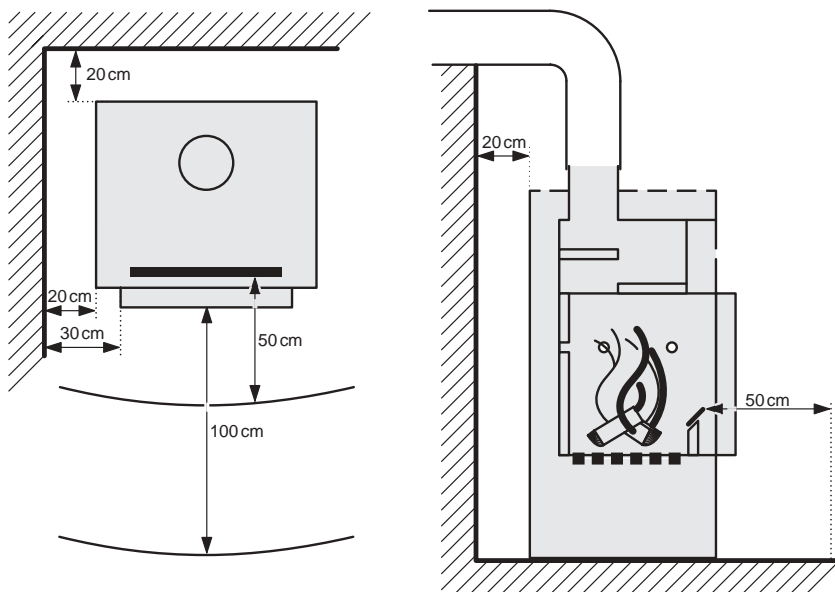
6. Bezpieczna odległość od materiałów łatwopalnych/termoczułych

Minimalne odległości w przypadku materiałów łatwopalnych i termoczułych:

Specyfikacja techniczna, bądź znajdująca się na kominku tabliczka informacyjna zawiera dane odnoszące się do pieca, które mogą się różnić od przepisowych wartości standardowych.

W przypadku podłóg łatwopalnych i termoczułych należy zastosować podkład niepalny. Podkład ten powinien wystawać poza obszar kominka na odległość 50 cm z przodu (mierząc od pojemnika na żar), z boku zaś na 30 cm (mierząc od wewnętrznej ściany paleniska). Podkład może być wyprodukowany z metalu lub szkła, i można go wybrać z listy dodatkowych podzespołów Fireplace.

Podane minimalne odległości zabezpieczeń powinny być zachowane w przypadku materiałów łatwopalnych lub ciepłoczułych.



W przypadku montowania pieca kominkowego bez zachowania bezpiecznych odległości, potrzebne dane należy znaleźć w specyfikacji technicznej, bądź na tabliczce informacyjnej.

Przy opisie montażowym znajduje się więcej informacji na temat zachowania bezpiecznych odległości od rury odprowadzającej spaliny!

7. Przygotowanie urządzenia do montażu:

Należy wybrać odpowiednią metodę podłączenia (z tyłu, bądź z góry).

Przekrój króćców dymnych 150 mm.

Urządzenia trafiają do sprzedaży z zamontowanym górnym wyprowadzeniem. Tą metodę montażu proponujemy ze względów technicznych. W przypadku, gdy piec chcemy podłączyć od tyłu (tablica techniczna zawiera wysokość podłączenia), króćce dymne należy podłączyć od góry, a pokrywę zamykającą z tyłu. Króciec należy podłączyć do tylnego wyprowadzenia, pokrywę zamykającą zaś należy zamknąć wyjście górne. Należy zwrócić uwagę na uszczelnienia wyjściowe!

Przemontowanie króćców dymnych następuje z tyłu na górę:

Należy zdemontować króćce dymne z tyłu, a pokrywę zamykającą od góry. Króćce dymne należy zamontować do wyjścia górnego, a pokrywę zamykającą do wyprowadzenia tylnego.

Tylne wyprowadzenie należy przykryć płytą termoizolacyjną.

Należy zwrócić uwagę na uszczelnienia wyjściowe!

W przypadku podłączenia od góry:

Wysokość podłączenia można wybrać dowolnie, jednak nie może ona przekraczać wysokości 1 metra od górnej krawędzi pieca. Pozioma część rury podłączeniowej powinna znajdować się na wysokości 40 cm od sufitu. Należy pamiętać, aby na kolanku-zgięciu pionowych i poziomych rur łączących powstał możliwy do zamknięcia, izolowany otwór do czyszczenia.

W przypadku pieców o mocy 6 kW należy stosować pionową rurę łącznikową o długości minimum 50 cm.

8. Podłączenie do komina:

Przy montażu do komina zalecamy zastosowanie podwójnej płyty ochronnej. Wkład należy wbudować w komin, poczym podłączyć rurę odprowadzającą spaliny do pieca. W promieniu 20 cm od wkładu należy usunąć wszystkie materiały palne i zastąpić je materiałem niepalnym. Wkład należy wbudować z dużą precyzją!

Zalecane jest z tyłu pieca, a w przypadku modeli narożnych, ze ścian bocznych – o ile jest – usunięcie tapety.

Do montażu elementów ceramicznych i steatytowych, w przypadku ceramicznych i steatytowych pieców kominkowych Fireplace należy przeczytać rozporządzenia instrukcji obsługi dotyczące tego problemu (montaż części w ceramicznych i steatytowych w piecach kominkowych)!

Podłączenie rury łączącej: podłączenie rury łączącej urządzenia Fireplace do króćców dymnych. Przesunąć piec kominkowy, biorąc pod uwagę bezpieczne odległości, na wybrane miejsce, i tak ustawić, aby rura łącząca odprowadzająca spaliny pasowała do wkładu kominowego. Bezpieczne odległości w przypadku materiałów palnych i termoczułych wyszczególnione są w specyfikacji technicznej.

Uwaga!

Każde połączenie musi być dokładne i izolowane! Rura łącząca, odprowadzająca spaliny nie może wchodzić w wolną przestrzeń komina. Łączenia należy spoić klejem termoizolacyjnym!

Przy pierwszym użyciu należy wziąć pod uwagę rozporządzenia instrukcji obsługi!

9. Wskazówki dotyczące mocowania elementów ceramicznych i steatytów

Większość palenisk Fireplace jest całkowicie zmontowana i przed użyciem należy je tylko fachowo podłączyć do komina. Kilka modeli jest pakowanych w pakiety do montażu na miejscu. W przypadku tych modeli należy wziąć pod uwagę załączoną instrukcję montażu.

Jeśli w zmontowanych modelach konieczny jest demontaż lub montaż ich pokrycia (ceramika, steatyty), niezależnie z jakiej przyczyny, prosimy o kontakt telefoniczny lub listowny, lub zlecenie w/w pracy fachowcom.

W każdym przypadku jesteśmy w stanie wysłać do Państwa oddzielną, odpowiednią do montażu lub demontażu instrukcję obsługi.

Przed zamontowaniem pieca, należy zdjąć z niego wszystkie nieprzytwierdzone na stałe akcesoria, takie jak steatyty, ceramika, jak i umieszczone na płycie grzewczej steatyty i ceramikę. W ten sposób można zapobiec spadnięciu tychże elementów w trakcie przesuwania pieca.

10. Instrukcja obsługi

Uwaga!

Należy przestrzegać przepisów prawa krajowego, regionalnego jak i przepisów i rozporządzeń miejscowych!

Oznacza to między innymi, że mogą wystąpić ograniczenia, przy wyborze miejsca zabudowy i warunków eksploatacji, jak na przykład czas działania, bądź ograniczenia dotyczące materiałów opałowych. Przed zamontowaniem i uruchomieniem urządzenia należy skontaktować się z odpowiedzialnym terytorialnie kominiarzem lub innym fachowcem.

11. Odpowiednie materiały opałowe

Ogólnie dostępne są następujące materiały:

- Suche polana (buk, dąb, ...)
- Brykiety drzewne
- Brykiety węglowe

Dokładne informacje znajdziecie Państwo w specyfikacji technicznej i na tabliczce informacyjnej. Można stosować tylko materiały opałowe wymienione w w/w instrukcji. Stosowanie innych materiałów opałowych jest zabronione.

Niezależnie od tego, jaki materiał opałowy zostanie przez Państwa wybrany, należy zwrócić uwagę na to, aby był dobrej jakości.

Polana drewniane przechowywane 1-2 lata na świeżym powietrzu (chronione przed deszczem przez nakrycie) utrzymują 15 – 20% wilgotności, która jest najbardziej odpowiednia dla procesu spalania. Świeżo wykarczowane drzewa mają wysoką wilgotność, dlatego źle się palą i wytwarzają sadzę. Przy tak małych wartościach spalania, zanieczyszczają również powietrze. Wysoka kondensacja i powstawanie sadzy może doprowadzić do zapchania pieca i komina. Powoduje to również zabrudzenie szklanych drzwiczek, jak i wydzielanie się gazów.

Do prawidłowego działania pieca zalecane jest opalenie drewnem. Należy zwrócić uwagę na wartości cieplne spalanych materiałów. Dokładne dane mogą Państwu zostać udzielone przez osoby zajmującej się sprzedażą opału. Do kominka zalecamy załadować tyle materiału opałowego, ile jest to konieczne do uzyskania odpowiedniej temperatury. Wartość grzewcza 1 kg suchego drewna wynosi 4-4,5 KW/h. W przypadku kominka o mocy 8 KW, co godzinę można załadować 2,5 kg opału.

W przypadku opalania drewnem, gdy chcemy uzyskać słabsze efekty, prosimy nie przyduszać ognia, raczej zalecane jest załadowanie mniejszej ilości materiału opałowego!

Opalu nie należy wrzucać do przestrzeni spalania, gdyż może to spowodować uszkodzenie płytek szamotu bądź wermikulitu!

Zalecamy zwrócenie uwagi na fakt, iż niektóre rodzaje brykietu podczas spalania powiększają swoją objętość. Należy wybrać brykiet drzewny takiej wielkości, aby był on odpowiedni do przestrzeni spalania, albo taki jego typ, który zachowuje swoje wymiary.

Do opalania można stosować również brykiety węglowe podobnie jak drewno, czy też brykiety drzewne. Są one doskonałe do podtrzymywania żaru w nocy (ok. 10 godzin). Przy stosowaniu brykietów węglowych, najpierw należy odczekać, aby substancja opałowa dobrze się przepaliła, poczym można zamknąć regulator powietrza pierwotnego w celu utrzymania żaru.

Specyfikacja techniczna zawiera informacje na temat typów opału, maksymalnych ilości wsadu, oraz opis ustawień regulatora powietrza.

12. Zmniejszenie emisji gazów

Emisję zbędnych gazów można zmniejszyć stosując odpowiedni rodzaj opału. Do kominka należy włożyć tylko tyle opału ile jest konieczne do utrzymania odpowiedniej temperatury. Spalanie większej ilości opału jest zbędne i prowadzi do niepotrzebnej emisji gazów. W kominku zalecamy nie palić śmieci!

Stosowanie innych materiałów opałowych poza wyżej wymienionymi jest zabronione!

ZABRONIONE jest stosowanie poniżej wymienionych materiałów do opału:

- Wilgotne, lub zaimpregnowane drewno,
- Wióry, trociny,
- Łyko, kora, płyty wiórowe,
- Miał węglowy,
- Odpady, śmieci, plastik, paka,
- Papier i karton (poza rozpalaniem)

13. Pierwsze rozpalenie

Przy pierwszym rozpalaniu należy zwrócić uwagę na:

W celu szybkiego rozpalenia materiału opałowego konieczne jest uzyskanie wysokiej temperatury i dlatego na ruszt, znajdujący się pod obszarem spalania należy położyć rozpałkę w odpowiedniej ilości. Na rozpałkę należy położyć 2-3 mniejsze kawałki drewna, lub brykiet drzewny w podobnej ilości, bądź 3-4 sztuki brykietów węglowych. (rys. A.)

Po podpaleniu rozpałki należy zamknąć drzwiczki (przy pierwszym rozpalaniu należy je przyknać, nie zamykać!), a wszystkie regulatory nawiewu powietrza pozostawić całkowicie otwarte. Gdy drewno lub brykiet rozpali się należy zmniejszyć ilość wchodzącego powietrza (ustawienia wydajności nominalnej znajdują się w specyfikacji technicznej!)

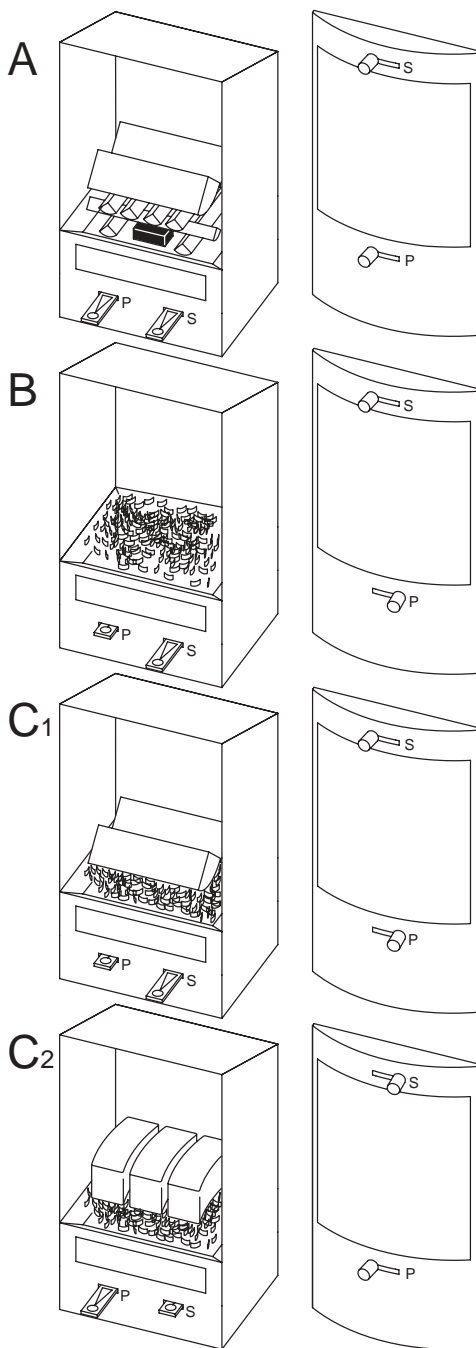
Po powstaniu zarzewia żaru, gdy ogień nie jest już widoczny, można ponownie podłożyć materiał opałowy i za pomocą regulatorów nawiewu powietrza, ustawić odpowiednią wydajność. (rys. B i C1/2)

Należy zwrócić uwagę na optymalne spalanie! Jeśli zostanie załadowane zbyt dużo opału, lub za dużo powietrza zostanie wpuszczone w obszar spalania, wówczas urządzenie może zostać przeciążone! Uwaga! Może to prowadzić do uzyskania zbyt wysokiej temperatury i do emisji szkodliwych substancji! Mała ilość powietrza zaś powoduje nieodpowiednie spalanie i emisję szkodliwych substancji.

Kominek jest pomalowany lakierem termoizolacyjnym, który swoje ostateczne właściwości uzyskuje w trakcie pierwszego palenia. Śwad powstały przy pierwszym paleniu tworzy się z odparowania substancji lotnych z lakieru, i dlatego też opalane pomieszczenie powinno być porządnie wietrzone co 1-2 godziny. Stan ten później zaniknie.

Przed pierwszym paleniem, na kominku nie należy niczego stawiać, nie wolno dotykać jego powierzchni, aby nie uszkodzić powierzchni samego lakieru. W celu ochrony własnego zdrowia i powierzchni lakieru zalecamy używanie rękawic ochronnych!

Przy pierwszym paleniu drzwiczki kominka zalecamy pozostawić lekko otwarte, tak, aby uszczelka drzwiczek nie dotykała do części czołowej kominka.



14. Dalsza eksploatacja:

W przypadku, gdy piec był już używany, przed rozpaleniem należy usunąć popiół z obszaru spalania.

Pojemnik na popiół, należy opróżnić **przed rozpaleniem, w stanie zimnym** dlatego, ponieważ pełny pojemnik

- może blokować przepływ powietrza
- może uszkodzić sam ruszt

Po opróżnieniu pojemnika należy go umieścić na swoim miejscu!

Pierwszego rozpalenia należy dokonać zgodnie z zapisami rozdziału „pierwsze rozpalenie”. Nową porcję opału można dołożyć dopiero wtedy, gdy poprzednia się żarzy i nie widać już płomieni. Przy ponownym wsadzie opału drzwiczki przestrzeni opałowej należy delikatnie otworzyć, aby opary gazów nie wydostawały się na zewnątrz. Żar należy wzruszyć i wyrównać. Materiał opałowy należy załadować na żar tak, aby uzyskać odpowiednią wydajność, a między włożonymi szczapami powstały szpary.

Po załadowaniu opału drzwiczki należy natychmiast zamknąć i w trakcie eksploatacji trzymać je zamknięte.

Regulatory nawiewu powietrza należy ustawić tak, aby uzyskać nominalną wydajność, lub w przypadku brykietów węglowych, ustawić w pozycji utrzymania żaru. Zawsze należy zwrócić uwagę na optymalne spalanie!

W przypadku, gdy materiał opałowy się wypalił zalecamy powtórzyć cały proces,. Nigdy nie należy kłaść jednokrotnie więcej materiału opałowego niż jest to konieczne (patrz specyfikacja techniczna)! Jednorazowo należy palić jedną porcję opału! Nową porcję można załadować dopiero wtedy, gdy poprzednia uległa już spalaniu! Należy zwrócić uwagę, aby w przestrzeni spalania nie było zbyt dużo żaru. Nie należy przyduszać ognia, a raczej włożyć mniejszą porcję opału, i nigdy nie wolno całkowicie zamykać dostępu powietrza pierwotnego!

Państwa kominek wyposażony jest w drzwiczki samozamykające się! Jego eksploatacja możliwa jest tylko przy drzwiczkach zamkniętych! Drzwiczki mogą być otwierane tylko w celu dołożenia opału, ale tylko wtedy, gdy poprzednia jego porcja uległa już spalaniu. Należy pamiętać, że piec w trakcie eksploatacji nagrzewa się. Dzieci i osoby niepełnosprawne powinny trzymać się z dala od działającego urządzenia! Należy również pamiętać o ustawieniu powietrza koniecznego do palenia. Wydajność kominka, jak i ustawienie powietrza uzależnione jest również od właściwego ciągu-cugu komina. Ilość powietrza należy ustawić zgodnie z własnym doświadczeniem!

Nieodpowiednie ustawienie powietrza może prowadzić do zaczernienia szyby, do uszkodzenia urządzenia, rury łączącej lub samego komina. Podczas rozpalania wkładki przestrzeni spalania (szamot wzg. wermikulit) mogą ulec zaczernieniu. To przebarwienie znika po uzyskaniu przez piec odpowiedniej temperatury. Pojemnik na popiół należy opróżniać, przed rozpaleniem, gdy jest jeszcze zimny, gdyż pełny pojemnik może powodować

- brak przepływu powietrza
- uszkodzenie samego rusztu

Po opróżnieniu pojemnika należy go umieścić na swoim miejscu! Popiół należy zawsze trzymać w pojemniku ognioodpornym. Pojemnika nie należy trzymać w pobliżu materiałów łatwopalnych, bądź nie kłaść na powierzchni łatwopalnej. Jeśli jest to konieczne, zalecamy stosować płytę podkładową! Popiół można tylko wtedy wyrzucić do pojemnika na śmieci, jeśli są Państwo przekonani, że dokładnie wystygł. Warunkiem dobrego działania kominka jest odpowiedni ciąg-cug w kominie (ciśnienie). Zależy to znacząco od zewnętrznej temperatury otoczenia. W przypadku wyższej temperatury zewnętrznej (powyżej 15°C) ciśnienie może się zmniejszać i może to powodować niewłaściwe działanie pieca. W takich przypadkach nie należy używać urządzenia!

Uwaga!

W trakcie eksploatacji w urządzeniu, w rurze odprowadzającej spaliny i w kominie odkładają się pozostałości po procesie spalania. Zdarza się tak w przypadku, gdy używamy mokrego lub impregnowanego drewna, bądź niedopuszczalnych materiałów opałowych. Może przyczynić się do tego również przeciążenie pieca, bądź jego przyduszenie. Bardzo rzadko zdarza się, że w wymienionych częściach, z powodu ich nieregularnego czyszczenia, następuje zapłon zanieczyszczeń. Objawia się to w formie czarnego dymu wydobywającego się z komina, oraz wzrostem temperatury ścian samego komina, jak również większym zasysaniem, które może doprowadzić do świszczenia.

Gdy dojdzie do takiego zapłonu w kominie, należy natychmiast wezwać straż pożarną i zamknąć wszystkie regulatory powietrza, jak i otwory wprowadzające powietrze. Należy również powiadomić kominiarzy. W żadnym wypadku nie należy czyścić, bądź wlewać wody do komina, gdyż może to prowadzić do wybuchu gazów! Z otoczenia komina i strychu należy usunąć wszystkie materiały łatwopalne i termoczułe.

15. Porady praktyczne

Warunkiem dobrego działania kominka jest odpowiedni ciąg-cug (ciśnienie kominowe). Jest ono uzależnione od zewnętrznej temperatury otoczenia. W przypadku wyższej temperatury otoczenia (powyżej 15°C) ciśnienie kominowe znacznie się zmniejsza i może to źle wpływać na działanie kominka.

Co wówczas należy zrobić?

- Należy nieco lepiej otworzyć regulator powietrza pierwotnego, a regulator powietrza wtórnego otworzyć całkowicie!
- Na wstępie należy stosować małą ilość opału.
- Do ponownego załadowania należy używać małej ilości opału.
- Należy częściej strząsać popioł.
Nie wolno przyduszać ognia.
- Brykiety węglowe należy najpierw dobrze przepalić, poczym zamknąć regulator powietrza pierwotnego, w celu utrzymania żaru.
- Nie należy eksploatować pieca w pogodowych okresach przejściowych.

Co jest przyczyną, jeśli

... w momencie rozpalania nie ma odpowiedniego cugu?

- Przewód kominowy lub rura piecowa nie są odpowiednio szczelne.
- Rozmiar komina nie jest właściwy.
- Drzwiczki kominowe/regulator powietrza, bądź drzwiczki innego pieca podłączonego do tego komina są otwarte.

... powietrze nie nagrzewa się?

- Czy wydajność kominka nie jest zbyt mała w stosunku do ogrzewanej kubatury?
- Czy nie ma zbyt dużo popiołu w obszarze spalania?
- Czy nie uległo zapchaniu odprowadzenie dymu?
- Czy nie są zamknięte regulatory powietrza?

... kominek ma za wysoką wydajność?

- Czy regulatory powietrza nie są otwarte zbyt szeroko?
- Czy ciśnienie kominowe (cug) nie jest zbyt wysokie?
- Czy nie zostało włożone za dużo materiału opałowego?

... tworzenie się żużlu, uszkodzenie rusztu?

- Kominek został przeciążony.
- Nie został opróżniony na czas pojemnik z popiołem.
- Ciśnienie kominowe jest zbyt wysokie.

16. Uwagi specjalne

W przypadku znaczącego lub długotrwałego przeciążenia ponad wydajność nominalną, bądź zastosowania niewłaściwego opału, gwarancja producenta traci ważność.

Pojemnik na popiół należy opróżniać zawsze, **przed rozpaleniem, gdy jest jeszcze zimny**, ponieważ pełny pojemnik może powodować

- brak przepływu powietrza
- uszkodzenie samego rusztu

Po opróżnieniu pojemnika należy odstawić go na miejsce!

Popiół należy trzymać w pojemnikach ognioodpornych. Pojemnika nie należy trzymać w pobliżu materiałów łatwopalnych, bądź nie kłaść na powierzchnię łatwopalną. Jeśli jest to konieczne zalecane jest stosowanie płyty podkładowej! Popiół można wyrzucić do pojemnika na śmieci tylko wtedy, gdy mamy pewność, że całkowicie wystygł.

Uwaga!

Powierzchnie kominka są gorące! Do eksploatacji urządzenia zaleca się stosowanie rękawic ochronnych, bądź dołączonych do pieca łapek! Powierzchnia szklana jest również gorąca! Dzieci należy trzymać z dala od urządzenia!

Do rozpalania nie należy stosować spirytusu, benzyny lub innych substancji łatwopalnych i wybuchowych. W zakresie promieniowania kominka, w obszarze 100 cm od drzwiczek, nie należy składować materiałów łatwopalnych.

Należy wziąć pod uwagę zapisy rozdziału o zachowaniu bezpiecznych odległości!

17. Czyszczenie (Można je przeprowadzić, gdy piec jest zimny!)

Co czyścimy	Częstotliwość czyszczenia	Narzędzie do czyszczenia
Obszar spalania	Minimalnie raz w roku	Szczotka, odkurzacz
Króciec dymny	Minimalnie raz w roku	Szczotka, odkurzacz
Elementy z miedzi	Według konieczności	Na zimno, preparatem do czyszczenia miedzi
Szkló	Według konieczności	Na zimno, preparatem do czyszczenia szyb lub do czyszczenia kominków

18. Jakość produktu Fireplace

Kominki te produkowane są z materiałów najwyższej jakości przy zastosowaniu najnowocześniejszych rozwiązań technicznych. Podczas procesu produkcji obowiązuje kontrola ciągła, cały kominek poddawany jest kompleksowej kontroli jakości.



19. Podstawowe warunki gwarancji

1. Fireplace Sp. z o.o. jako dawca gwarancji gwarantuje:

A) 2 letnią gwarancję na korpus pieca, działanie zgodne z celem jego przeznaczenia, oraz materiały, z których został zbudowany, zgodnie z wymogami normy DIN 18891. Warunkiem udzielenia gwarancji, jest zachowanie ustawień eksploatacyjnych zapisanych w specyfikacji technicznej typu urządzenia.

B) Gwarancja wystawiana jest na rok od daty zakupu i obowiązuje na elementy uszkodzone, bądź wymagające wymiany.

2. Gwarancja uwzględnia w sobie naprawę podzespołów, zgodnie z oceną wystawcy gwarancji. Oznacza to możliwość wymiany (dostawa podzespołu o identycznej wartości), bądź naprawę przez serwis gwarancyjny. Biuro Obsługi Klienta ma prawo zlecenia prac stronie trzeciej. W przypadku, gdy następuje dostawa podzespołu o tej samej wartości, wystawca gwarancji ma prawo domagać się odszkodowania za używanie odzyskanej części.

3. Gwarancja rozpoczyna się z datą zakupu.

4. Klient może ubiegać się o naprawę gwarancyjną po okazaniu następujących dokumentów/danych:

A) Faktury zakupu/paragonu, na którym widnieje data zakupu.

B) Numeru seryjnego urządzenia (patrz Karta gwarancyjna, Tabela typów urządzeń)

C) Rachunku/protokołu wystawionego przez odpowiedzialnego kominiarza, bądź protokołu kontroli komina zgodnego z wymogami normy DIN 4705.

5. Przypadki skorzystania z warunków gwarancji należy zgłosić bezzwłocznie, lub w terminie 2 tygodni od zaistniałego przypadku, wystawcy gwarancji lub autoryzowanemu dystrybutorowi.

6. Kupujący zobowiązany jest do przedstawienia wszystkich faktów związanych z powstałym uszkodzeniem, w celu jego usunięcia. Wymienione, uszkodzone części, na życzenie wystawcy gwarancji, jeżeli tak sobie zażyczy, należy oddać do jego dyspozycji.
7. Klient zobowiązany jest do przedstawienia protokołów napraw/konserwacji wszystkich podzespołów, jeżeli wymaga tego wystawiający gwarancję/dystrybutor.
8. Przypadki/podzespoły, które nie są objęte gwarancją:
 - A) Szybko zużywające się podzespoły
Są to części wystawione na bezpośrednie działanie ognia: plomby, lakierowe pokrycia powierzchni, wkładki szamotowe/wermikulatę, ruchome elementy ze szkła i metalu.
Uwaga! Mniejsze pęknięcia wkładek szamotowych/wermikulatych nie stanowią podstawy do reklamacji lub ich wymiany!
 - B) Uszkodzenia w trakcie transportu;
 - C) Niefachowy montaż, eksploatacja, naprawa;
 - D) Uszkodzenia powstałe na skutek innych działań zewnętrznych;
 - E) Nieprawidłowości materiałowe w przypadku ceramiki steatytów.
 - F) Brak dokumentów wymienionych w punkcie 4, bądź ich niekompletne przedstawienie lub sfałszowanie.
9. Wystawca gwarancji nie ponosi odpowiedzialności za celowe/niecelowe uszkodzenia, które zostały spowodowane przy zakupie-niekompletny lub uszkodzony pakiet, lub za uszkodzenia powstałe w trakcie napraw gwarancyjnych.
10. Prace wykonane w ramach gwarancji, wymiana podzespołu nie przedłuża czasu obowiązywania gwarancji.
11. Producent jako wystawca gwarancji ponosi z tego tytułu pełną odpowiedzialność za produkt. Warunki gwarancji Fireplace Sp. z o.o. nie zastępują innych warunków prawnych wżg. nie stanowią ograniczenia lub zastąpienia okresu roszczenia odpowiedzialności nawet, jeżeli odnosząłyby się one do dystrybutora u którego produkt został zakupiony. Biuro Obsługi Klienta Fireplace Sp. z o.o. pozostaje do dyspozycji klientów, nawet po wygaśnięciu okresu gwarancyjnego – po uiszczeniu opłaty przez klienta za udzieloną mu usługę.
12. Fireplace Sp. z o.o. zachowuje prawo do wszelkich zmian technicznych i nie odpowiada za błędy powstałe w trakcie druku.

Spis treści

2. - System Fire-Plus
3. - Przekrój poprzeczny pieca
 - Możliwości spalania w funkcji wydajności pieca
4. - Wydajność spalania w skali kW
 - Instrukcja montażu
6. - Przepisy bezpieczeństwa i inne rozporządzenia
7. - Bezpieczna odległość od materiałów łatwopalnych/termoczułych
9. - Metody montażu elementów ceramicznych, steatytowych
 - Obsługa pieca
10. - Odpowiednie materiały na opał
 - Zmniejszenie wydzielania gazów
11. - Na co należy zwrócić uwagę przy pierwszym paleniu
 - Rozpalanie
12. - Ustawianie regulatorów powietrza
 - Ogrzewanie
13. - Ogrzewanie w przejściowym okresie pogodowym i przydatne rady
15. - Uwagi specjalne
16. - Czyszczenie
17. - Jakość Fireplace
 - Podstawowe warunki gwarancji

Fireplace braskaminer

Bruks- och placeringsanvisningar,
garantivillkor"

Bäste Kund!

Vi tackar dig för att du beslutat dig för att skaffa en FIREPLACE braskamin.

Den sprakande kaminbrasan ger en känsla av komfort och trygghet. Kombinationen av varmluftsuppvärmning och strålningsvärme ger ett behagligt och sunt rumsklimat.

Modern förbränningsteknik, konstruktionsmaterial av högsta kvalitet samt en effektiv värmeväxlingsfunktion samverkar till en hög verkningsgrad och därmed en låg bränsleförbrukning. Eldningsmaterial, till exempel torr ved, brunkolsbriketter eller träkolsbriketter kan förbrännas utan att onödiga giftämnen släpps ut så länge instruktionerna i bruksanvisningen efterföljs. Inte minst utgör den flammande elden i din FIREPLACE braskamin en trivsamt medelpunkt för familj och vänner.

Genom att använda högkvalitativa material har vi ombesörjt en bestående eldupplevelse.

Det är dock viktigt att du bidrar till detta genom att noggrant läsa igenom denna bruksanvisning och följa de råd och anvisningar som finns i den.

En felaktig montering, anslutning eller överbelastning av braskaminen samt användandet av olämpligt bränslematerial kan trots den höga kvaliteten skada kaminen, anslutningsröret eller skorstenen.

Vi önskar dig mycket glädje och många trevliga stunder framför din FIREPLACE braskamin.

Fireplace AB

1. Fire Plussystemet

FIREPLACE Fire Plussystemet säkerställer optimal, miljövänlig förbränning samt - i kombination med det effektiva vämeväxlingssystemet - en hög verkningsgrad.

Efterdetattbränsl materialet lagts upp och tänts på börjar uppeldningsprocessens första fas, som innebär att gaser utsöndras från brännmaterialet och att de brinner upp. Den här fasen kännetecknas av höga lågor. Efter det att lågorna slocknat, förbränns det återstående kolet i förbränningsprocessens andra fas. Denna fas kännetecknas av kraftigt glödande kol utan lågor eller endast med mindre lågor.

En effektiv och miljövänlig förbränning med hög verkningsgrad kan endast uppnås genom att se till att nödvändig mängd med förbränningsluft tillförs via de för ändamålet placerade luftmynningarna under förbränningsprocessens alla faser. Tiden som luft- och gasblandningen hålls kvar i eldrummet samt värmen i själva eldrummet inverkar positivt på förbränningen.

Denna effektiva förbränning uppnås genom Fire Plussystemet. Lufttillförseln tillgodoses av primärluften (som strömmar in genom bottengallret), sekundärluften (som kommer in bakom glaset och har en skyddande effekt) samt tertiärluften (som kommer in i eldrummet på olika höjder). Ved, brunkolsbriketter och träbriketter är bränsle som ger upphov till höga lågor.

I denna flammhöjd ovanför glöden, tillförs sekundär- och tertiärluften så att gas och luft blandas och tack vare braskaminens konstruktion stannar den kvar längre i eldrummet. Detta resulterar i en god förbränning. Den högkvalitativa beklädnaden (chamotte, vermikulit) i eldrummet säkerställer en hög temperatur och understödjer därigenom denna process.

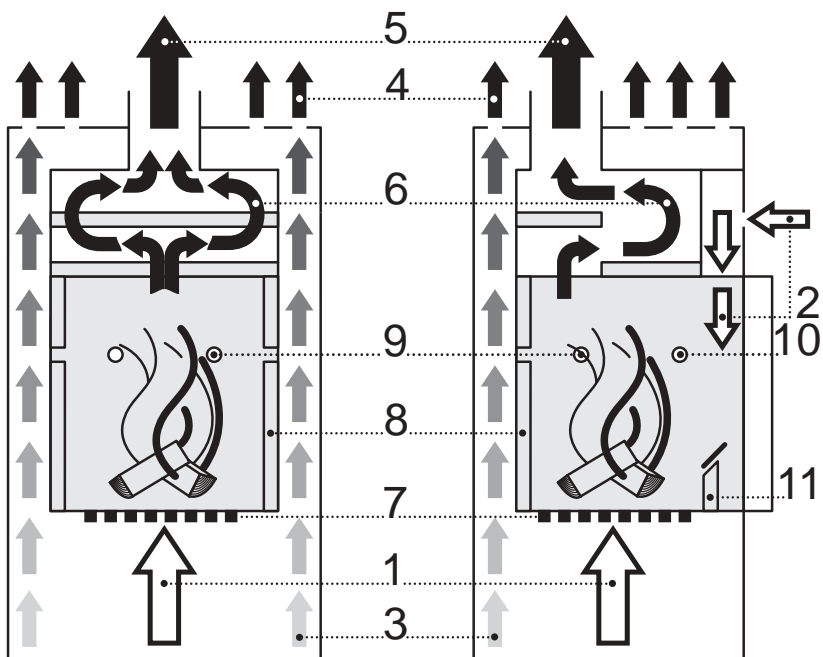
Därefter leds de heta gaserna upp i den övre delen av eldrummet förbi en eller flera skiljeplattor och vämeväxlaren, som i praktiken är ett kanalsystem, där de avger ytterligare värme.

Till slut lämnar avgaserna kaminen genom rökgången och leds via anslutningsröret in i skorstenen med en temperatur på ca 230-300°C, beroende på kaminmodell och anslutningsrörets längd. Denna restenergi i avgaserna hjälper till att skapa det nödvändiga draget (utblåstrycket) i skorstenen vilket skapar braskaminens "fläkt"

Detta är principen för hur en FIREPLACE braskamin fungerar.

Braskaminen är inte avsedd för kontinuerlig eldning och långtidsdrift kan därför inte garanteras av konstruktionsmässiga skäl. På grund av sin konstruktion kan endast en mindre mängd bränsle placeras i eldrummet åt gången. Mer information finns att läsa i tabellen "tekniska data" i bilagan.

2. Genomsnittsbild av braskaminen



1. Primärluft
2. Sekundärluft
3. Kall rumsluft
4. Varmluft
5. Avgaser
6. Heta gaser
7. Bottengaller
8. Eldfast beläggning (chamotte eller vermikulit)
- 9./10. Tertiärluft
11. Glödfångare

3. Uppvärmningskapacitet

Nedan visas uppvärmningskapaciteten mätt i m³ enligt standardnormen DIN 18893 avseende byggnader som inte är isolerade i enlighet med värmeisoleringsförfordningen. För byggnader som är isolerade i enlighet med denna förfordning gäller andra värden (DIN 18893 – 1). Fråga din återförsäljare eller skorstensfejarmästare för ytterligare information.

Uppvärmningsförutsättningar m³

9 kW	- gynnsamma	200
	- mindre gynnsamma	120
	- ogynnsamma	82
8 kW	- gynnsamma	182
	- mindre gynnsamma	105
	- ogynnsamma	71
7 kW	- gynnsamma	148
	- mindre gynnsamma	86
	- ogynnsamma	59
6 kW	- gynnsamma	116
	- mindre gynnsamma	69
	- ogynnsamma	47

4. Monteringsanvisning

Utgångspunkten är att alla nationella, regionala och lokala lagar, förordningar och föreskrifter skall följas.

Detta kan t ex betyda att montering på viss ort endast får utföras av fackman / specialistfirma eller att andra tillämpliga brandsäkerhetsåtgärder måste vidtas. I detta avseende bör du rådfråga ansvarig skorstensfejarmästare eller annan auktoriserad fackman innan anordningen monteras och tas i bruk. (Du kan exempelvis få hjälp av standardnorm DIN 18896:2005-06 som gäller för eldstäder för fasta bränslen och som innehåller tekniska regler för installation och bruksanvisningskrav.)

Brandskyddskontroll av skorstenen sker enligt standardnorm DIN EN 13384 och tillämpliga säkerhetsavstånd från brännbara och temperaturkänsliga byggnadsmaterial hittar du i tabellen "tekniska data" i bilagan.

Observera att draget (utblåstrycket) som står angivet i tabellen "gränsvärden för brandskyddskontroll av skorsten" avser utblåstrykets minimivärde i eldstadens rökgång. Dessa är nödvändiga att följa för kaminens driftsäkerhet. Kan man inte säkerställa detta minimivärde måste man avstå från att ta kaminen i bruk.

I praktiken är dock utblåstrycket oftast betydligt högre än detta minimivärde, ibland för högt. Ett för högt utblåstryck (över 20 Pascal), kan dock leda till en okontrollerad förbränning som kan skada både själva braskaminen och anslutningsröret samt även skorstenen. Om detta visar sig vara fallet i din skorsten ber vi dig rådgöra med en skorstensfejare eller auktoriserad fackman för att avhjälpa problemet. Avhjälpan kan ske till exempel genom att bygga in en strypventil i rökgången eller skapa en utökad luftgång inne i skorstenen.

FIREPLACE braskaminer brandskyddskontrolleras enligt standardnorm DIN 18891, byggklass 1 och DIN EN 13240. De är försedda med en självstängande dörr och kan anslutas till skorsten som är lämpade för sådan anslutning eller om annan kamin redan finns inkopplad (inte för skorsten som används för olje- eller gaseldning).

FIREPLACE braskaminer är fristående eldstäder och de får inte beklädas individuellt eller byggas in som spisinsatser/ kassetter. Det är förbjudet att förändra braskaminens konstruktion.

Innan installationen påbörjas är det viktigt att avlägsna allt emballage och utfyllnadsmaterial från eldrummet samt att ta bort tillbehören som finns i asklådan och vedhållaren. Se till att eldrumsbeklädningen och skiljeplattorna finns kvar på sina respektive platser. Kaminen får inte tas i bruk för ens att dessa delar sitter på plats.

Tänk på att förpackningsmaterialet kan innehålla spikar och andra spetsiga och vassa metalldelar. Risk för skada föreligger!

Var särskilt aktsam att folier och liknande inte kommer i barns händer. Kvävningrisken är stor om dessa används som leksaker.

Samla noggrant ihop de ovannämnda materialen och håll dessa utom räckhåll för barn. Källsortera och lämna in dessa till närmaste återvinningscentral!

Braskaminen är täckt av en bestående värmeresistent lack, som härdas i samband med första eldningstillfället. Vid första eldningen kan det börja lukta på grund av avdunstning från skyddslacken och därför bör lokalen regelbundet vädras ut noggrant (varannan timme). Lukten försvinner senare. Placera därför inget på kaminen vid första eldningstillfället och berör inte ytan, så undviker du skador på lacken. Använd skyddshandskar för att skydda både dig själv och braskaminen och för att undvika fingeravtryck på den ännu ej helt härdade lacken.

Vid första eldningstillfället bör du låta dörrarna stå lite på glänt så att isoleringslisten på dörrarna inte fastnar på braskaminens utsida.

5. Att tänka på före och under monteringen

Bestäm omsorgsfullt braskaminens plats i rummet med tanke på hur den skall anslutas och i enlighet med säkerhetsföreskrifterna.

Skorstenen måste vara lämpad för att ansluta en braskamin.

Installationen och brukandet av braskaminen måste anmälas till skorstensfejarmästaren eller annan auktoriserad fackman. Denne måste skriftligen i enlighet med lokala föreskrifter utfärda ett tillstånd för att braskaminen skall få tas i bruk. Be om en protokollkopia på brandskyddskontrollen.

Brandskyddskontroll av skorstenen sker enligt gällande lokala föreskrifter, vilka i allmänhet avspeglar nationella eller europeiska föreskrifter.

Även vid monteringen av anslutningsröret skall gällande lokala föreskrifter följas, vilka i allmänhet avspeglar nationella eller europeiska föreskrifter.

Tillräcklig tillgång till inblåsluft måste säkerställas. I lufttäta utrymmen måste eventuellt luft tillföras utifrån. Detsamma gäller om lufttrycksförhållandena regleras av annan apparatur, t ex luftavfuktare i ventilationskanaler. Eventuellt måste dessa kunna slås av eller så måste fönster installeras. Vissa FIREPLACE braskaminer är försedda med öppningar för att ansluta luft utifrån.

I lufttäta byggnader försedda med ett mekaniskt ventilationssystem får braskaminerna endast tas i bruk under särskilda förutsättningar. Dessa förutsättningar är bland annat att ett särskilt tillstånd måste erhållas för att använda braskaminen utan tillgång till rumsluft och att det finns en säker lufttillförsel utifrån. Här gäller i vart fall att rådgöra med skorstensfejarmästaren eller annan auktoriserad fackman!

Braskaminen skall helst placeras nära skorstenen för att minska användningen av långa vågräta anslutningsrör.

Underlaget måste vara jämnt och vågrätt.

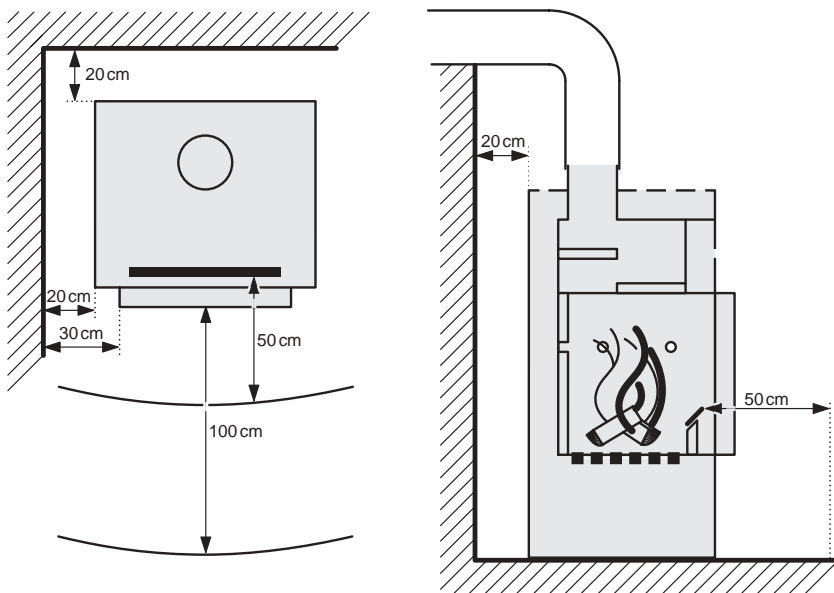
Se till att golvet har tillräcklig bärkraft. Braskaminens vikt finner du i tabellen "tekniska data", se bilagan. Om golvet inte har tillräcklig bärkraft kan detta eventuellt avhjälpas med en viktfordelningsplatta. Rådgör då med en auktoriserad fackman!

6. Säkerhetsavstånd till brännbara/värmekänsliga material

I tabellen med tekniska data och på typskylten står de säkerhetsavstånd som gäller för braskaminen. Eventuellt avviker de från de nedan beskrivna och skisserade standardmått.

Vid brännbara och värmekänsliga golv måste man använda sig av ett brandsäkert underlag som måste täcka ett område på ca 50 cm framför kaminen (mätt från glödfångaren) och ca 30 cm från sidan (mätt från eldrummets inre vägg). För detta finns det ändamålsenliga glas- och metallunderlag i FIREPLACE tillbehörslista.

Säkerhetsavstånden bakåt, framåt och från sidan till brännbara och temperaturkänsliga material enligt de tekniska data och typskylten måste absolut följas.



I den mån en braskamin kan anslutas utan att säkerhetsavstånden uppfylls står detta angivet i tabellen för tekniska data och på braskaminens typskylt. Mer om säkerhetsavstånden som gäller för anslutningsröret finns i anslutnings- och montageanvisningarna.

7. Förberedelse för anslutning av braskaminen till skorstenen

Välj anslutningssätt (bak- eller toppanslutning)

Rökrörets diameter är 150 mm.

Braskaminerna levereras förberedda för toppanslutning. Av brandtekniska skäl rekommenderar vi denna anslutning. Väljer du att ansluta kaminen från baksidan (anslutningshöjden finns i tabellen tekniska data), måste rökröret monteras av från toppmyningen samt locket monteras av från baksidan. Montera sedan röret på den bakre myningen och montera locket på toppmyningen. Se till att monteringen är ordentligt tät!

Rökrörets ommontering från baksidan till toppmyningen:

Montera av rökröret från baksidan och locket från toppmyningen. Montera sedan rökröret på toppmyningen och locket på den bakre myningen.

Täck även den bakre myningen med värmeskyddsplattan.

Se till att alltid montera tättslutande!

För toppanslutning:

Anslutningshöjden kan bestämmas fritt, men får inte överstiga 1 meter mätt från kaminens överkant. Anslutningsrörets vågräta del måste vara minst 40 cm från taket. Tänk på att det i böjen på det lodräta och det vågräta anslutningsröret skall finnas en öppning för rengöring och att den ska kunna stängas tättslutande.

6 kW kaminer kräver ett anslutningsrör som är minst 50 cm långt.

8. Anslutning till skorstenen

För montage av anslutningsröret rekommenderar vi att man använder sig av ett dubbelmantlat väggstos. Bygg in väggstoset i skorstensväggen och anslut sedan kaminens anslutningsrör. Alla brännbara material inom 20 cm från väggstoset måste avlägsnas och ersättas med eldfasta material. Väggstoset måste byggas in tättslutande och noggrant!

Vi rekommenderar att avlägsna eventuella tapeter bakom braskaminen och även bredvid braskaminen, om det är fråga om en hörnmodell.

För montage av keramik- eller täljstenshölje ber vi er läsa användningsanvisningarna för detta (Anvisning för montering av keramik- / täljstenshölje).

Montering av anslutningsröret: koppla anslutningsröret till FIREPLACE braskaminens röklufmsmyning. Skjut braskaminen till dess utsedda plats, med hänsyn tagen till säkerhetsavstånden och placera den så att anslutningsröret passar in i väggstoset. De tillämpliga säkerhetsavstånden för brännbara respektive värmekänsliga material finns i tabellen för tekniska data.

OBS!

Alla kopplingar måste vara noggrant utförda och tättslutande. Anslutningsröret får inte nå in i skorstenens fria utrymme. Klistra fast kopplingarna med eldsäkert fästmaterial. Glöm inte att läsa bruksanvisningarna gällande första eldningstillfället.

9. Anvisning för montering av keramik- och täljstenshölje

De flesta FIREPLACE braskaminerna levereras färdigmonterade och måste installeras fackmannamässigt för att kunna tas i bruk. Vissa modeller levereras dock i byggdelar som måste monteras ihop. För dessa modeller hänvisar vi till de medföljande separata monteringsanvisningarna.

Om det blir nödvändigt att montera kvalitetshöljen (av keramik eller täljsten) på kaminen ber vi dig kontakta oss per telefon eller brev eller anlita en fackman.

Vi kan skicka er anvisningar som redogör för de olika monteringsstegen.

Innan braskaminen kopplas in ber vi dig att avlägsna alla lösa delar såsom täljsten eller keramikdelar samt keramik eller täljsten som kan finnas på värmehyllan. Detta för att undvika att delarna faller ner vid förflyttning av braskaminen.

10. Bruksanvisning

Alla tillämpliga nationella, regionala och lokala lagar, förordningar och föreskrifter måste iakttas.

Detta kan innebära att särskilda villkor eller begränsningar finns för användning på vissa orter, till exempel hur länge kaminen får vara i bruk eller vilka bränslematerial som får användas. Före montering och användande bör du i varje fall rådgöra med skorstensfejaren eller annan auktoriserad fackman.

11. Lämpliga bränsleämnen

Generellt kan sägas är din braskamin avsedd för följande bränslen:

- Torrt vedträ
- Träbriketter
- Brunkolsbriketter

Exakt information finns i tabellen för tekniska data och på typskylten. Endast dessa bränslen får användas. Andra bränsleämnen är inte tillåtna.

Oberoende av vilket bränsle som används, se till att det är av god kvalitet.

Fuktighetsgraden i vedträ som legat ute under presenning (regnskyddat) uppgår normalt till ca 15-20 % vilket är optimalt för att elda med. Färskt trä har hög fuktighetsgrad och brinner därför dåligt och orsakar sot. Förutom ytterst lågt brännvärde är det också miljöfarligt. Den höga kondens- och tjärbildningen kan orsaka stopp i kaminen, men framförallt i skorstenen. De smutsar i varje fall ner glasdörren och orsakar onödig gasutveckling.

För att uppnå braskaminens nominella verkningsgrad eller mer rekommenderas vedeldning. Tänk alltid på bränslets brännvärde. De exakta värdena kan du få från en återförsäljare av eldningsmaterial. Lägg bara i så mycket ved i braskaminen som motsvarar värmebehovet. Brännvärdet för 1 kg torr ved är 4-4,5 KW/h, dvs. i en 8 kW-kamin får ca 2,5 kg ved läggas in per timme. Om du vill uppnå en lägre verkningsgrad än den nominella så kväv inte elden! Då är det bättre att lägga på mindre ved.

Kasta inte in bränslet i eldrummet, eftersom detta kan orsaka skador på den inre beläggningen. Tänk på att enstaka träbriketter ökar i volym under förbränningen. Använd endast sådana träkolsbriketter som passar eldrummets storlek eller sådana som behåller sin storlek.

Brunkolsbriketter används i enlighet med sitt nominella brännvärde, liksom ved och träbriketter. Förutom detta håller brunkolsbriketter glöden länge under natten (ca 10 timmar). Låt brunkolsbriketterna brinna igenom ordentligt innan primärluftreglaget stängs av. Detta för att skapa långvarig glöd.

Tillåtna bränsleämnen, maximal bränslemängd och inställningar för tillförsel av primär- och sekundärluft finns beskrivna i tabellen "tekniska data" i bilagan.

12. Begränsning av gasutveckling

För att elda säkert och utan onödig gasutveckling använd endast lämpliga bränsleämnen. Lägg endast på så mycket bränsle som behövs för uppvärmningen. Att lägga på ytterligare bränsle är oekonomiskt och leder till onödig gasutveckling. Elda inte upp skräp i braskaminen. Andra bränsleämnen än de ovan angivna får inte användas!

Det är förbjudet att elda med följande bränslematerial:

- Fuktig ved eller behandlat trä
- Sågspån,
- Bast, växtfibrer, kryssfaner,
- Kolpulver,
- Sopor, skräp, plastmaterial
- Papper och kartong (bortsett från antändning)

13. Antändningen, första eldningstillfället

Tänk på följande vid antändningstillfället:

För att bränslet skall antändas snabbt är det nödvändigt att skapa en hög förbränningstemperatur från början. Lägg därför på tillräckligt mycket tändmaterial på gallret i eldrummets botten. Lägg 2-3 mindre vedbitar eller lika många träbriketter eller 3-4 stycken brunkolsbriketter. (se bild A.)

Stäng kamindörren när tändmaterialet antänts (vid allra första eldningstillfället kan dock dörren stå lite på glänt) och öppna alla luftspjäll helt och hållet. Efter det att veden eller briketterna glöder kan lufttillströmningen begränsas (se tekniska data för inställning för nominell verkningsgrad).

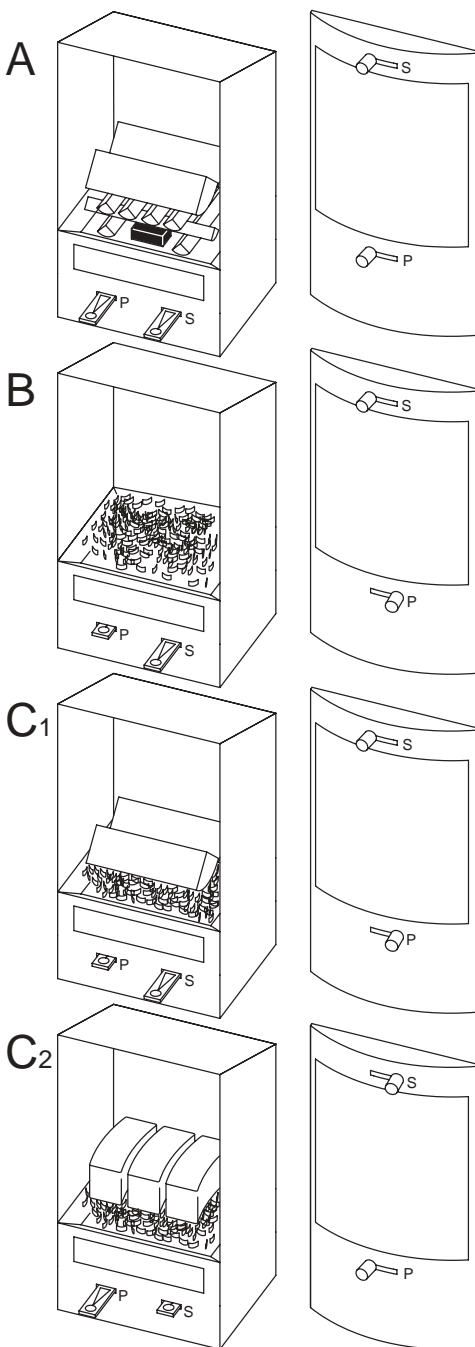
Efter det att en glödbädd har bildats och lågorna slocknat kan ytterligare bränsle läggas på och med hjälp av luftspjällen kan önskad verkningsgrad ställas in. (se bild B och C1/2)

Tänk på att alltid elda optimalt. Braskaminen kan överbelastas om för mycket bränsle läggs på eller om inblåsningen är för stark. Detta kan leda till för hög temperatur och skadlig gasutveckling. För lite luft kan dock leda till ofullständig förbränning och skadlig gasutveckling.

Braskaminen är täckt av en bestående värmeresistent lack, som härdas i samband med första eldningstillfället. Vid första eldningen kan det börja lukta på grund av avdunstning från skyddslacken, och därför bör lokalen regelbundet vädras ut noggrant (varannan timme).

Lukten försvinner senare. Placera därför inget på kaminen vid första eldningstillfället och berör inte ytan, så undviker du skador på lacken. Använd skyddshandskar för att skydda både dig själv och braskaminen och för att undvika fingeravtryck på den ännu ej härdade lacken.

Vid första eldningstillfället bör du låta dörrarna stå lite på glänt så att isoleringslistan på dörrarna inte fastnar på braskaminens utsida.



14. Fortsatt användning

Om braskaminen redan har använts tidigare måste askan avlägsnas från eldrummet innan en ny eldning äger rum. Asklådan bör i möjligaste mån tömmas när braskaminen är kall och före eldning. En full asklåda kan hindra lufttillförseln och kan skada bottengallret.

Sätt tillbaka asklådan direkt efter tömningen. Fortsätt sedan med att tända brasan enligt avsnittet "Antändningen, första eldningstillfället".

Lägg endast på mer bränsle om det tidigare bränslet blivit till glöd och flammorna slocknat. Vid påfyllnad av ved bör kamindörren öppnas sakta så att aska och rökgaser inte kommer ut. Platta till och jämna ut glöden. Lägg på önskad mängd bränsle på glöden så att det finns ett fingerbrett mellanrum mellan bitarna.

Stäng kamindörrarna omedelbart efter det att bränsle lagts på och se till att dörrarna alltid är stängda under eldningen.

Ställ in luftspjällen på nominell verkningsgrad eller om brunkolsbriketter används på glödhållning efter att de brunnit igenom ordentligt. Tänk alltid på att elda optimalt!

Upprepa processen när det tillsatta bränslet brunnit upp.

Lägg aldrig på mer bränsle än den tillåtna mängden som anges i tabellen "tekniska data". Generellt sett skall endast ett lager bränsle läggas på åt gången. Lägg endast på nytt bränsle när den tidigare omgången brunnit ned till en glödbädd.

Tänk på att inte låta för mycket glöd ansamlas i eldrummet.

Kväv aldrig elden, lägg istället på mindre bränsle och stäng aldrig av tillförseln av primärluft helt och hållet.

Din braskamin är försedd med självstängande dörrar och den får endast användas med stängda dörrar!

Dörrarna skall endast öppnas i syfte att lägga på nytt bränsle och då endast om den tidigare omgången brunnit ned till glöd.

Tänk på att braskaminen blir het i samband med eldning. Håll barn och handikappade på avstånd från braskaminen när den är igång.

Se till att inställningarna för lufttillförseln är korrekta. Braskaminens verkningsgrad och inställningarna för inblåset står i direkt samband med det faktiska draget i skorstenen. Anpassa därför inblåset efter rådande omständigheter.

Felaktig inställning av lufttillförseln kan leda till nedsmutsning av glaset och kan skada kaminen, anslutningsröret och skorstenen. Vid antändning kan eldrummets beklädnad bli svart. Denna färgförändring försvinner när kaminen uppnått brukstemperatur.

Töm alltid asklådan när den är kall och före eldning, eftersom lufttillförseln annars kan hindras. Lufttillförseln är nödvändig för att kyla ned gallret under eldning. Om det är för mycket aska i asklådan hindras lufttillförseln och bottengallret kan skadas.

Om det är nödvändigt att tömma asklådan medan kaminen är igång måste den sättas tillbaka omedelbart därefter.

Aska skall alltid läggas i eldfasta kärl. Asklådan får inte placeras nära brännbara material eller på brännbara ytor. Om det är nödvändigt använd ett skyddsunderlag. Håll endast ut askan när den är helt kall.

Draget i skorstenen (utblåstycket) är av stor betydelse för att braskaminens skall fungera väl. Detta beror i stor utsträckning på utetemperaturen. Vid hög utomhustemperatur (över 15°C) kan draget minska betydligt och detta kan störa kaminens funktion. I sådana fall bör man avstå helt från att använda kaminen.

OBS!

Eldning resulterar i avlagringar av brännbara restämnen i kaminen, anslutningsröret och skorstenen. Avlagringarna ökar om man eldar med fuktigt eller behandlat virke eller andra otillåtna eldningsmaterial. Detta kan förvärras genom en överbelastning av kaminen eller att man kvävt elden. I sällsynta fall, på grund av att kaminen, anslutningsröret och skorstenen inte rengjorts regelbundet, kan avlagringarna antändas och skorstensbrand (soteld) uppstå. Skorstensbrand syns som svart rök som kommer ut ur skorstenen och märks genom att skorstensväggarnas utsidor blir heta samt att draget i kaminen kan avge ett visslande ljud.

Om skorstensbrand uppstår, stäng av lufttillströmningen och tillkalla brandkåren omedelbart. Håll eller spruta absolut inte vatten i skorstenen eftersom detta kan förorsaka en ångexplosion! Avlägsna allt brännbart material i närheten av skorstenen, även på vinden.

15. Praktiska tips

, är Draget i skorstenen (utblåstrycket) är av stor betydelse för att braskaminens skall fungera väl. Detta är till stor del beroende på temperaturen utomhus. Vid hög utomhustemperatur (över 15 °C) kan draget minska betydligt och detta kan störa kaminens funktion.

Vad göra?

- Öppna primärluftspjällen ytterligare och sekundärluftsspjällen helt och hållet!
- Använd endast en mindre mängd bränslematerial.
- Skaka ned aska från gallret och töm asklådan ofta.
- Kväv inte elden.
- Låt eldningsmaterialet brinna igenom ordentligt före primärluften stängs av.
- I yttersta fall avstå från att använda kaminen under en tid.

Vad beror det på om...

... draget vid uppvärmning inte är tillräckligt?

- Skorstensröret eller kaminröret är inte tillräckligt tättslutande.
- Skorstenen är inte korrekt dimensionerad.
- Annan dörr till skorstenen eller en annan kamin som är ansluten till skorstenen står öppen.

...rumsluften blir inte ordentligt varm?

- Anordningen är för liten för utrymmet .
- För mycket aska på gallret.
- Rökröret är igentäppt.
- Primärluftsspjället har stängts till.

...kaminen levererar för mycket värme?

- Primärluftsspjället har öppnats för mycket.
- Draget i skorstenen är för högt.
- För mycket bränsle har lagts på.

...bottengallret har skadats eller slaggavlagringar bildats?

- Braskaminen har överbelastats.
- Asklådan har inte tömts regelbundet.
- Draget i skorstenen är för högt.

16. Särskilda anvisningar

Vid väsentlig eller längre tids överbelastning av braskaminen över dess nominella verkningsgrad eller vid användandet av andra bränslen än de angivna upphör tillverkarens garantiåtaganden att gälla.

Töm alltid asklådan när den är **kall och före eldning**, eftersom lufttillförseln annars kan hindras och denna är nödvändig för att kyla ned gallret under eldning. Om det är för mycket aska i asklådan hindras lufttillförseln och bottengallret kan skadas.

Askkan skall alltid förvaras i elfasta kärl. Asklådan får inte placeras nära brännbara material, på brännbara ytor. Om nödvändigt, använd ett skyddsunderlag. Håll endast ut askan om den är helt kall.

OBS!

Braskaminens ytor blir heta vid eldning! Använd alltid skyddshandskar eller redskap vid handhavande av kaminen! Se till att hålla barn på avstånd!

Använd aldrig sprit, bensin eller andra brandfarliga ämnen vid antändning!

Placera inte brännbara föremål inom kaminens värmeradie, 100cm mätt från kaminens glasörrar. Läkta anvisningarna i avsnittet om säkerhetsavstånden.

17. Rengöring (utföres endast när kaminen är kall)

Vad?	Hur ofta?	Med vad?
Eldrum	minst 1 gång om året	handborste, dammsugare,
Rökkanalen	minst 1 gång om året	handborste, dammsugare,
Värmeväxlaren	minst 1 gång om året	handborste, dammsugare,
Mässing- och kromdelar	vid behov	I kallt tillstånd med metallrengöringsmedel
Glas	vid behov	i kallt tillstånd, med ugnsspray, glasrengöringsmedel, använd ej skurmedel

18. FIREPLACE kvalitetsstämpel

Dessa brakaminer har konstruerats enligt den senaste tekniken och tillverkats av material av högsta kvalitet. Alla produktionssteg kontrolleras löpande och den färdiga brakaminen har genomgått en omfattande slutkontroll.



19. Allmänna Garantivillkor

1. FIREPLACE AB, såsom garantigivare, åtar sig följande garantiansvar:

A) 2 års garanti på kaminkroppen, konstruktionsmaterialets ändamålsenlighet, bearbetning och funktionsduglighet enligt standardnormen DIN 18891. För att göra anspråk på garantiåtagandet krävs att monterings- och bruksanvisningen noggrant efterföljts och att verkningsgraden vid användning inte överskridit de på typskylten angivna värdena.

B) Garantigivaren åtar sig garantiansvar för ett år avseende defekta utbytbara delar.

2. Garantin omfattar, efter garantigivarens beslut, byte av garanterade reservdelar (leverans av annan likvärdig reservdel) eller genom reparationsåtgärd utförd av garantigivarens kundtjänst. Kundtjänsten äger rätt att uppdra åt tredje man att utföra reparationsarbeten. Vid leverans av likvärdiga delar har garantigivaren rätt att kräva skadestånd för användning av inbytta reservdelar.

3. Garantiåtagandet gäller från inköpsdatumet.

4. Köparen kan endast göra anspråk på garantin genom uppvisande av följande dokument/uppgifter:

A) Kvitto på vilket det framgår datum för inköpet.

B) Produktionsnummer (se typskylten, garantibrevet)

C) Ett protokoll av brandskyddskontroll utställt av skorstensfejarmästare enligt standardnorm DIN 4705 eller räkning för sådan kontroll.

5. Garantifall måste anmälas till garantigivaren eller behörig fackman omedelbart, dock senast två veckor efter att felet upptäckts.

6. Köparen skall uppge all information och tillhandahålla de skadade delarna för undersökning. Utbytta reservdelar skall tillgängliggöras för garantigivaren om denne begär det.
7. Köparen skall på garantigivarens begäran uppvisa eller skicka protokoll på genomförda reparations- eller underhållsarbeten.
8. Garantigivaren kan inte åta sig garantiansvar i följande fall eller avseende följande reservdelar:
 - A)Förslitningsdelar
Dessa omfattar särskilt sådana delar som är utsatta vid eldningen: packningar, ytbeläggning/lack, chamotte/vermikulitstenar, glasskivor och rörliga metalldelar.
OBS! Mindre skrapmärken i chamotte/vermikulitstenarna berättigar inte till reklamation eller utbyte av dessa delar.
 - B)Transportskador;
 - C)Ej fackmannamässig installation, användning eller underhåll;
 - D)Skador som orsakats av andra yttre omständigheter;
 - E)Materialbetingade oregelbundenheter i keramik, talksten eller annan gråsten.
 - F)Försummelse att uppvisa underlag som anges i punkt 4 samt avsaknad eller förfalskning av dessa.
9. Garantigivaren ansvarar inte för skada som direkt eller indirekt åsamkats köparen på grund fel eller brister i produkten samt skada som uppstått i samband med reparationer utförda inom ramen för garantiåtagandet.
10. Garantitiden förlängs eller förnyas inte vid byte av delar eller reparationer som omfattas av garantin.
11. Garantigivaren åtar sig garantiansvar i egenskap av tillverkare av produkten. FIREPLACE AB:s garantivillkor inskränker eller ersätter inte kundens lagenliga rättigheter enligt gällande nationell lagstiftning inte heller köparens rättigheter i förhållande till återförsäljaren hos vilken produkten köpts. FIREPLACE AB:s kundtjänst finns att tillgå - mot ersättning - även efter det att garantitiden löpt ut.
12. FIREPLACE AB förebehåller sig rätten till tekniska förändringar och ansvarar inte för eventuella tryckfel.

Innehållsförteckning

2. - Fire Plussystemet
3. - Genomsnittsbild av braskaminen
 - Uppvärmningsförutsättningar
4. - Uppvärmningskapacitet uttryckt i kW
 - Placeringsanvisning
6. - Säkerhetsföreskrifter och åtgärder
7. - Säkerhetsavstånd till brännbara / temperaturkänsliga material
9. - Montering av keramik/täljstenshölje
 - Bruksanvisning
10. - Lämpliga bränsleämnen
 - Begränsning av gasutveckling
11. - Att tänka på vid första eldningstillfället
 - Antändning
12. - Inställningar för lufttillförseln
 - Uppvärmning
13. - Uppvärmning vid årstidsövergång och praktiska tips
15. - Särskilda anvisningar
16. - Rengöring
17. - FIREPLACE kvalitetsstämpel
 - Allmänna GarantivillkorObsah

Kaminske peci - Fireplace

Navodila za priključitev in uporabo,
garancijski pogoji

Cenjeni kupec!

Odločili ste se za nakup kamina FIREPLACE, za kar bi se Vam ob tej priložnosti radi zahvalili.

Prasketajoči ogenj in plameni, ki jih vidimo v ognjišču, nam dajejo občutek varnosti in udobja. Prijetno in zdravo klimo v prostoru nam zagotavlja kombinacija toplotnega gretja in kurjave z vročim zrakom.

Kombinirana uporaba moderne kurilne tehnologije, visoko kvalitetnih materialov in učinkovite izmenjave toplote pomeni visoko stopnjo učinkovitosti in nizko porabo goriva. Ob upoštevanju navodil za uporabo lahko kurimo goriva, suhi les in brikete rjavega premoga oz. lesene brikete, ne da bi prišlo do nepotrebnih emisij dimnih plinov v ozračje. Plapolajoči ogenj v kaminu FIREPLACE navsezadnje pričara intimno vzdušje v krogu družine in prijateljev.

Uporaba kakovostnih materialov omogoča, da boste lahko dolgo uživali v prijetnih uricah pred kaminom. Seveda pa morate k temu prispevati tudi sami, tako da pozorno preberete navodila in upoštevate nasvete. Kljub visoki kakovosti, lahko napačna postavitve ali priključitev, preobremenjenost kurišča in uporaba napačnega goriva poškodujejo ognjišče, vezno cev ali dimnik.

Želimo Vam mnogo prijetnih in veselih uric ob uporabi vašega kamina.

Fireplace Kft.

1. Sistem Fire-Plus

Fireplaceov Sistem Fire-Plus zagotavlja okolju prijazno izgorevanje s čim nižjimi emisijami, in v kombinaciji z učinkovitim sistemom izmenjevanja toplote zagotavlja visoko učinkovitost.

Po tem, ko se naloži gorivo in se ga prižge, se začne prva faza izgorevanja z izgorevanjem plinov, ki izhajajo iz goriva. Takrat so »plameni visoki«. Ko se plameni umaknejo, prične v drugi fazi izgorevati preostali ogljik. To fazo označuje tleča žerjavica pri visokih temperaturah brez plamenov oz. z občasnimi nizkimi plameni.

Optimalno in okolju prijazno gorenje z visoko učinkovitostjo lahko dosežemo le tako, da v vseh fazah gorenja zagotovimo potrebno količino zraka na ustreznih mestih. Vroče ognjišče kakor tudi z zrakom zmešani plini, ki se čim dlje časa zadržujejo v gorilnem prostoru, pozitivno vplivajo na potek gorenja.

To učinkovito izgorevanje dosežemo s sistemom Fire-Plus. Primarni zrak, ki ga dovajamo skozi rešeto na dnu gorilnega prostora, dopolnjujeta sekundarni zrak iz steklenih vrat in terciarni zrak, ki se ga dovaja na različnih nivojih gorilnega prostora.

Drva, leseni briketi in briketi rjavega premoga zgorevajo z »dolгим plamenom«.

Na tej višini plamenov in kasneje nad žerjavico, se dovaja sekundarni in terciarni zrak tako, da mešanica zgorevalnega zraka in plinov, ter optimalni čas nahajanja plinov v gorilnem prostoru, pripomoreta k dobremu izgorevanju. Kvalitetna obloga (vermikulit, šamot) ognjišča zagotavlja visoke temperature in s tem pripomore k procesu izgorevanja.

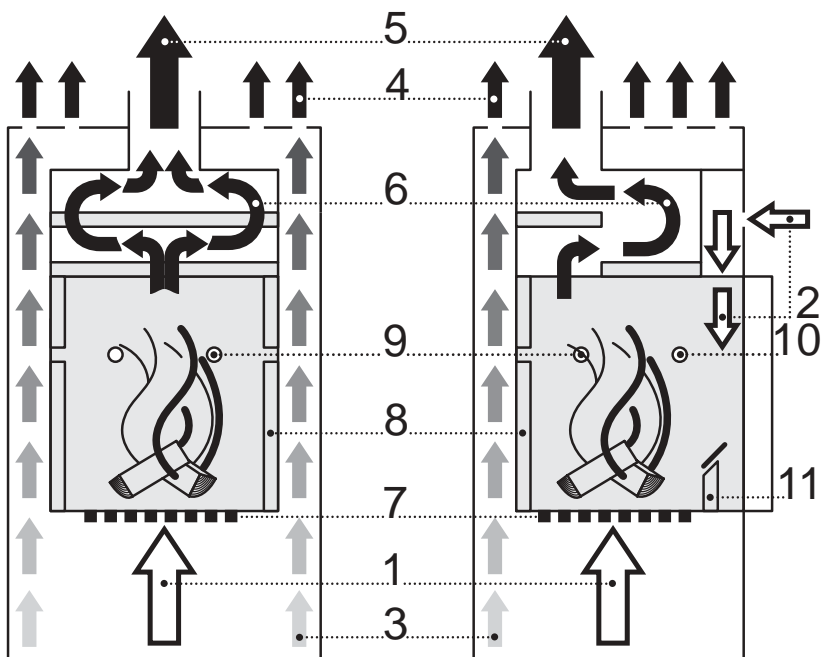
V naslednji fazi plini prehajajo preko enega ali več obvodov v zgornjem delu peči do izmenjalnika toplote, ki ga ponavadi sestavlja sistem cevi, tako da pride do dodatnega oddajanja toplote.

Na koncu dimni plini zapustijo peč skozi odvodno cev in skozi povezovalno cev (odvisno od tipa) vstopijo v dimnik s temperaturo pribl. 250-330°C. Preostanek energijske vrednosti plinov zagotavlja odvodni pritisk (vzgon) v dimniku, v »motorju peči«.

Na tak način delujejo peči Fireplace.

Kaminske peči niso namenjene za »stalno gorenje«, zato dolgoročno neprekinjena uporaba tudi konstrukcijsko ni zagotovljena. V peč lahko naenkrat namestite le zelo majhne količine goriva, kar je razvidno že iz konstrukcije peči. Informacije o količini goriva, ki je priporočena ob enkratni polnitvi, najdete v priloženih tehničnih navodilih.

2. Peč - slika preseka



1. Primarni zrak
2. Sekundarni zrak
3. Hladen zrak v prostoru
4. Topel zrak
5. Odvodni plini
6. Vroči plin
7. Rešetka
8. Šamotna obloga ali Vermikulita
- 9./10. Terciarni zrak
11. Rešetka za žerjavico

3. Kurilna zmogljivost

Iz spodaj navedenih podatkov je razvidna toplotna moč na m³ za posamezen model po DIN 18893. Podatki se nanašajo na zgradbe, katerih toplotna izolacija ne ustreza predpisom o toplotni zaščiti. Za zgradbe, pri katerih toplotna izolacija ustreza temu predpisu, veljajo druge vrednosti (DIN 18893 Slika 1). Glede tega se je potrebno posvetovati z dimnikarjem.

Kurilni pogoji		m³
9 kW	- ustrežno	200
	- manj ustrežno	120
	- neustrezno	82
8 kW	- ustrežno	182
	- manj ustrežno	105
	- neustrezno	71
7 kW	- ustrežno	148
	- manj ustrežno	86
	- neustrezno	59
6 kW	- ustrežno	116
	- manj ustrežno	69
	- neustrezno	47

4. Navodila za postavitvev

Načeloma je potrebno upoštevati vse nacionalne, regionalne in krajevne zakone, uredbe in predpise!

To lahko pomeni, da glede na kraj postavitve postavitev izvesti strokovnjak /podjetje oz. je potrebno upoštevati dodatne protipožarne varnostne ukrepe. Pred postavitvijo in prvo uporabo se v zvezi s tem posvetujte s pristojnim dimnikarjem ali pooblaščen osebo. (V pomoč vam je lahko tudi DIN 18896: 2005-06 – Tehnična navodila za postavitev in namestitvev naprave in navodila za uporabo za ognjišča za trda goriva).

Izmeritev dimnika poteka po standardih DIN 4705. Podatke za pravilno izmeritev in varnostne razdalje od lahko vnetljivih in gorljivih snovi najdete v priloženih tehničnih navodilih.

Pozor!

Pri tlaku, ki je naveden v podatkih o izmeritvi dimnika, gre za minimalni transportni tlak v dimni cevi ognjišča. Ta tlak je potreben za pravilno obratovanje peči. Praviloma se vzpostavi bistveno višji ali celo previsok tlak. Previsok tlak (več kot 20 paskalov) lahko privede do nekontroliranega izgorevanja, kar lahko poškoduje napravo samo, vezno cev in dimnik. V primeru previsokega tlaka prosimo, da se posvetujete z dimnikarjem oz. strokovnjakom in poiščete ustrezno rešitev.

V tem primeru preporučamo vgraditev zaklopke za zniževanje tlaka ali dodatnega prezračevalnika.

Kaminske peči Fireplace so preverjene po DIN 18891, tip izdelave 1 in DIN EN 13240. Te peči so izdelane z vrati za avtomatsko zapiranje, zato se lahko priključijo tudi na dimnik, na katerega je že priključena druga peč (razen na dimnike, ki so bili narejeni za peči na plin in olje).

Kaminske peči so samostoječa ognjišča, ki jih ne smemo poljubno obložiti ali jih vgraditi kot navadne kamine.

Kakršnakoli sprememba, ki bi vplivala na delovanje peči, je prepovedana!

Iz ognjišča odstranite vso embalažo, ki je bila potrebna pri transportu in ravno tako vse dodatke iz posode za pepel in za drva. Bodite pozorni, da bo vsak kos oblog gorišča in plošče za odvod plinov na pravem mestu! Peči ne uporabljajte brez teh sestavnih delov.

Bodite pozorni, kajti embalaža lahko vsebuje žeblje oziroma druge koničaste in ostre kovinske dele! Pozor, možnost poškodbe!

Še posebej bodite pozorni, da folije in drugi deli embalaže ne pridejo v roke otrokom, saj se med igro s temi materiali lahko zadušijo.

Ravno tako bodite pozorni, da prej naštetga goriva ne pridejo v roke otrokom, zato jih skrbno poberte in jih z ostalo embalažo za zavijanje odpeljite na krajevni odpad.

Zunanost kaminske peči je lakirana z lakom, ki je odporen na visoke temperature in ki doseže končno obstojnost ob prvi uporabi. Ob prvem kurjenju izhaja iz materiala neprijeten vonj laka, zato je potrebno prostor večkrat dobro prezračiti (1-2 ure). Ta vonj po nekajkratni uporabi izgine. Med prvim kurjenjem ne dajajte ničesar na peč in se je ne dotikajte, da ne poškodujete laka. Uporabljajte rokavice zaradi lastne varnosti in da bi preprečili nastanek prask in madežev na neutrjenem laku! Ob prvem kurjenju pustite vratca za zrak priprta, s čimer boste preprečili, da bi se izolacijski trak na vratih prilepil na lak.

5. Pred in med montažo bodite pozorni na sledeče:

V prvem koraku morate, poleg upoštevanja varnostnih nasvetov, izbrati prostor in način priklopa kupljene naprave.

Dimnik mora biti primeren za obratovanje ognjišča.

Montažo in uporabo peči je potrebno prijaviti pri pristojnemu dimnikarju ali strokovnjaku. Dimnikar ali strokovnjak mora glede na krajevne predpise, pisno dovoliti uporabo peči! Izdati vam mora prevzemni zapisnik!

Izmeritev dimnika poteka po veljavnih krajevnih pravilih, ki so ponavadi v skladu z mednarodnimi in evropskimi normami.

Pri montaži vezne cevi moramo upoštevati veljavne krajevne predpise, ki so ponavadi v skladu z mednarodnimi in evropskimi normami.

Za ustrezno gorenje moramo zagotoviti potrebno količino zraka. V zaprtih prostorih moramo količino zraka za obratovanje peči dovajati po posebej za to oblikovanem dovodnem sistemu. Ovo je tudi nujno, kadar na pritisk imajo vpliva druge stvari, na primer parna napa (po možnosti, nujno je poskrbeti zapirljivost tih naprav). Nekatera ognjišča Fireplace, imajo vgrajene posebne cevi za zgovalni zrak, na katere je mogoče priključiti dovod za zunanji zrak.

V primeru uporabe kaminskih peči v stavbah, ki so nepredušno izolirane in opremljene z mehanskim ventilacijskim sistemom, je postavitve dovoljena le pod določenimi pogoji. Gre za namestitev kaminske peči, ki deluje »neodvisno od zraka v prostoru« in pri kateri je zagotovljen dovod zraka od zunaj. V zvezi s tem se vsekakor pozanimajte pri vašem dimnikarju oz. strokovnjaku.

Priporočamo vam, da si izberete mesto za postavitve peči čim bliže dimniku, s čimer preprečite uporabo dolge vodoravne vezne cevi.

Prostor, kamor boste postavili peč mora biti vodoraven in raven.

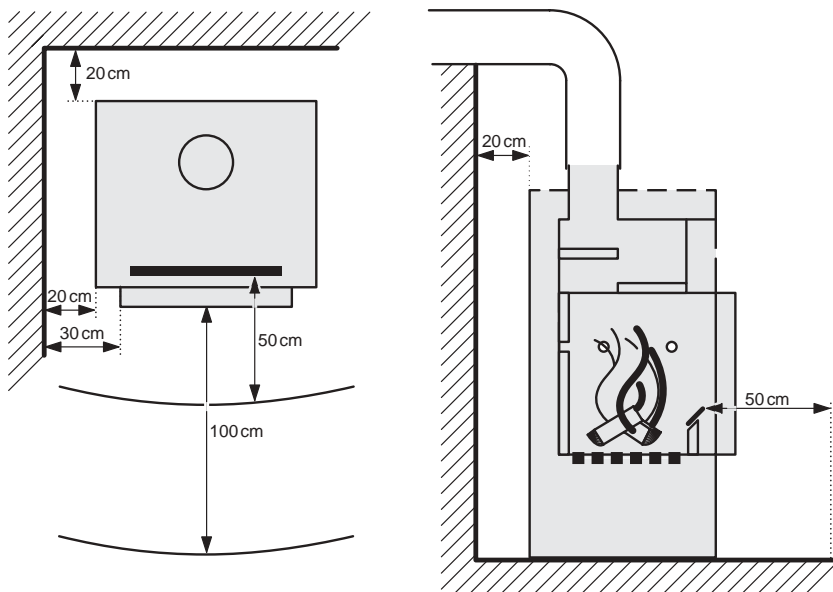
Bodite pozorni, da tla prenesejo posebne obremenitve! Težo naprave najdete v priloženih tehničnih navodilih. V kolikor vaša tla ne prenesejo takih obremenitev, si lahko pomagate s podlago za prerazdelitev teže. Pomaga naj vam strokovnjak!

6. Minimalna razdalje od gorljivih ali lahko vnetljivih snovi:

Varnostne razdalje so podane na listu s tehničnimi podatki oz. tablici na peči, ki označuje njen tip – ti podatki lahko odstopajo od standardnih predpisov.

V primeru gorljivih, lahko vnetljivih tal, uporabite negorljivo podlago. Ta podlaga naj spredaj sega pribl. 50 cm (merjeno od rešeta za žerjavico), ob straneh naj seže čez kamin pribl. 30 cm (merjeno od notranje strani gorilnega prostorja). Podloga je lahko narejena iz stekla ali kovine, izberete pa jo lahko iz seznama Fireplaceovih dodatkov (dopolnil).

Zadaj, ob strani in spredaj morate v vsakem primeru upoštevati navedene minimalne varnostne razdalje od gorljivih materialov in od materialov, ki so občutljivi na toploto.



V kolikor se kaminska peč lahko priklopi brez upoštevanja minimalnih varnostnih razdalj, je to navedeno v tehničnih podatkih oz. v tabeli o tipu.

Več informacij o preračunanih varnostnih razdaljah od priklone cevi najdete v poglavju o priključitvi!

7. Priprava aparata na priklop:

Izberite način priklopa (od zgoraj ali od zadaj).

Premer vezne cevi je 150 mm.

Peči so prirejene za priklop z zgornje strani. Ta način se priporoča zaradi načina gorenja. V primeru, da želite peč priključiti z zadnje strani, odstranite pokrov z zadnje strani, odmontirajte zgornjo cev in jo namestite na zadnji strani. S pokrovom z zadnje strani zaprite zgornjo odprtino. Bodite pozorni na dobro tesnitev!

Sprememba načina priklopa od zadaj navzgor:

Odmontirajte odvodno cev na zadnji strani in pokrov zgoraj. Cev namontirajte na zgornjo odprtino, pokrov pa na izhod na zadnji strani.

Zadnji odvodnik prekrijte s pločevinastim ščitnikom pred visokimi temperaturami.

Bodite pozorni na tesnitev!

V primeru zgornje priključitve:

Višina priključitve je lahko poljubna, vendar ne sme segati več kot 1 m nad zgornji rob peči. Vodoravni del priklopne cevi, mora biti od stropa oddaljen najmanj 40 cm. Bodite pozorni, da bo v kolenskih prehodih iz navpične v vodoravno vezno cev odprtina za čiščenje, ki dobro tesni. V primeru priklopa 6 kW peči, je potrebno uporabiti vsaj 50 cm navpične vezne cevi!

8. Priklop v dimnik:

Pri priklopu v dimnik, vam priporočamo dvojno stensko polnilo. Polnilo je najprej potrebno vgraditi v dimnik in šele nato lahko priključimo cev od peči. Od polnila moramo odstraniti vse vnetljive snovi v premeru 20 cm in jih nadomestiti z nevnetljivimi materiali oz. materiali, ki so odporni na ogenj. Polnilo vgradite skrbno in poskrbite, da bo tesnilo!

Pred priključitvijo vezne cevi za pritrditev keramičnih ploščic na keramične kaminske peči Fireplace preberite navodila, ki se nanašajo na ta del (navodila za pritrditev keramičnih ploščic)!

Montaža vezne cevi: priključite vezno cev na ustje cevi Fireplaceove naprave. Priporočamo vam - v kolikor obstajajo - odstranitev tapet za pečjo oz. tudi ob strani, če je peč postavljena v kot. Potisnite kaminsko peč na izbrano mesto, upoštevati morate varnostne razdalje od vnetljivih predmetov in jo nastavite tako, da se bo vezna cev prilegala polnilu v dimniku. Priložena tehnična navodila vsebujejo podatke o varnostnih razdaljah, ki jih je potrebno upoštevati v primeru gorljivih in vnetljivih predmetov in predmetov, ki so občutljivi na toploto!

Pozor!

Vsi deli peči morajo biti med seboj točno in tesno nameščeni! Vezna cev, ne sme segati v notranjost dimnika. Priključke je potrebno izolirati z lepilom odpornim na toploto!

Ob prvi uporabi upoštevajte navodila za uporabo, ki se nanašajo na ta del!

9. Navodila za pritrditev ploščic iz keramike ali salovca na kaminske peči Fireplace

Kompleti večine Fireplaceevih ognjišč so že sestavljeni in je pred prvo uporabo potreben samo strokovni priklop na dimnik. Nekateri modeli so pakirani kot sestavljiva garnitura. Pri teh je potrebno upoštevati posebej priložena navodila za sestavo.

V primeru, da je iz katerihkoli razlogov pri sestavljenih modelih potrebna odstranitev ali pričvrstitev kvalitetne obloge (keramika, salovec), prosimo, da nas v vsakem primeru kontaktirate pisno ali po telefonu oziroma prepustite montažo za to usposobljenemu strokovnjaku.

V vsakem primeru pa Vam lahko pošljemo posebna navodila za odstranitev oz. pričvrstitev obloge.

Preden priklopite peč, odstranite vse premične dele kot sta keramika in lojevec na vrhu oz. keramika in lojevec na grelni plošči. S tem preprečite, da bi pri premikanju peči ti predmeti odpadli.

10. Navodila za uporabo

Pozor!

Upoštevajte vse nacionalne, regionalne in krajevne zakone, uredbe in predpise!

To lahko med drugim pomeni, da je glede na kraj postavitve peči potrebno upoštevati posebne določbe ali omejitve kot npr. trajanje obratovanja ali uporaba goriva. Pred namestitvijo in prvo uporabo se obvezno posvetujte s pristojnim dimnikarjem ali pooblaščenim strokovnjakom.

11. Primerna goriva:

Navadno so za kurjavo dovoljena naslednja goriva:

- suha polena (hrast, bukev ...),
- leseni briketi,
- briketi rjavega premoga.

Podrobne informacije najdete v tehničnih podatkih in »tabeli o tipu«. Uporabljate lahko samo predpisana goriva. Ni dovoljena uporaba drugih goriv. Bodite pozorni na kakovost goriva, ne glede na vrsto.

Polena v 1-2 letih skladiščenja na prostem (pokrita samo zgoraj in zaščitena pred dežjem) dosežejo 15-20 % vlažnost in takrat so najprimernejša za kurjavo. Sveže posekana drevesa imajo veliko vsebnost vlage, zaradi tega slabo gorijo in povzročajo veliko saj. Ker imajo zelo nizko kurilno vrednost, so tudi okolju zelo škodljiva. Zaradi visoke kondenzacije in nastajanja katrana, lahko pride do zamašitve peči in dimnika. V vsakem primeru pa lahko pride do onesnaženja stekla na vratih in do nepotrebnih emisij.

Les je primerno gorivo za obratovanje na nastavljenih vrednostih v mejah višje zmogljivosti, ni pa primeren za obratovanje na nižji zmogljivosti.

Bodite pozorni na kurilno vrednost goriva. Natančne vrednosti dobite pri svojem prodajalcu goriva. Vedno naložite temperaturi primerno količino materiala. Kalorična vrednost 1 kg suhih polen (odvisno od vrste) je 4-4,5 kW/h. Torej, v 8 kW peč se sme naložiti 2,5 kg suhih polen na uro.

V primeru ko kurite s poleni in bi želeli nižjo storilnost, ne zadržite ognja, ampak raje naložite manjšo količino goriva!
brikete v velikosti, ki ustreza vašemu ognjišču!

Lahko uporabljate brikete rjavega premoga, kot tudi drva in lesene brikete za enakovredno kurjavo.

Poleg tega je primerno tudi za vzdrževanje žerjavice (pribl. 10 ur). Za ohranitev žerjavice v primeru uporabe briketov rjavega premoga najprej počakajte, da gorivo zagori in šele nato zaprite dovodnike primarnega zraka.

Tip uporabljivih goriv, maksimalno količino, ki se jo lahko naloži in uporabo reguliranja zračnikov najdete v tehničnih navodilih.

12. Zmanjšanje emisij plinov v ozračje

Z uporabo v tabeli navedenih goriv lahko zmanjšate nepotrebne emisije v ozračje. Dodatno lahko emisije zmanjšate tako, da v kaminsko peč naložite le toliko goriva, kolikor ga je potrebno za doseg želeno temperature. Nadaljnjo sežiganje goriva je odvečno in nepotrebno in pripelje do izhajanja plinov. V peči ne sežigajte smeti!

Prepovedana je uporaba goriv, ki niso navedena v tabeli!

V kaminski peči je **PREPOVEDANO** zažiganje naslednjih snovi:

- mokra ali z zaščito za les zaščitena drva,
- opilki, žagovina
- lubje, skorja, iverka,
- ogljeni prah,
- odpadni material, smeti, plastika, umetne snovi,
- papir in karton (razen pri prižiganju).

13. Prvo kurjenje

Ko boste prvič zakurili, bodite pozorni na naslednje:

Na začetku kurjenja so potrebne visoke temperature, da gorivo zagori, zato na rešetko na dnu kurišča naložite dovolj materiala za vžig. Na to naložite 2-3 trske ali približno enako količino lesenih briketov ali 3-4- kos briketa rjavega premoga.(slika A)

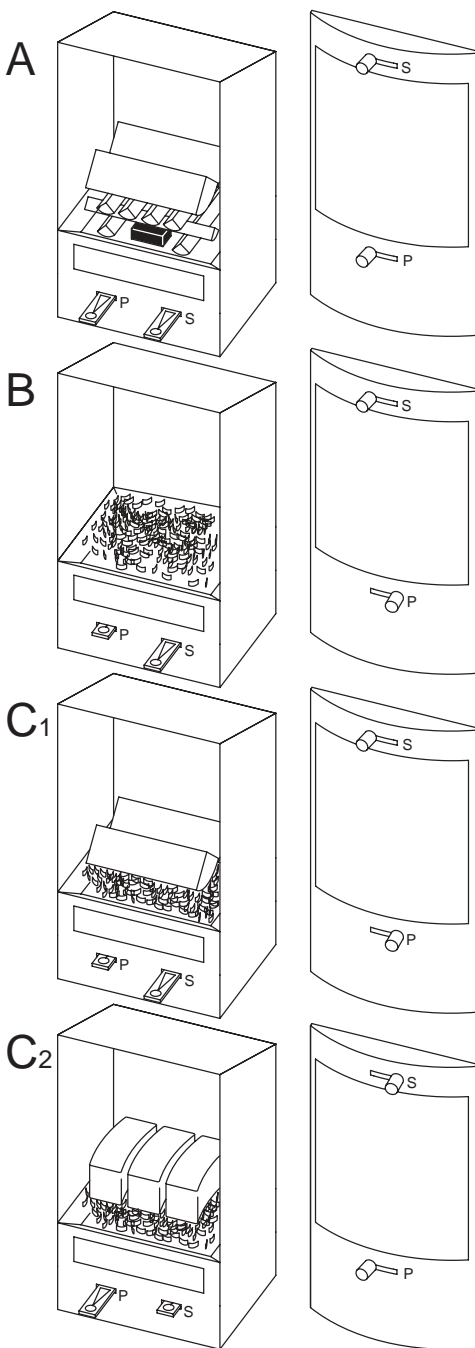
Prižgite vžigalno kocko, vrata peči zaprite in na široko odprite vse zračne regulatorje. Dovod zraka lahko zmanjšate, ko drva oz. briketi zagorijo.

Ko se ustvari žrjavica in ni več vidnega plamena, lahko naložite gorivo in s pomočjo regulatorjev nastavite željeni učinek. (slika B in C1/2)

Pri tem bodite vedno pozorni na optimalno izgorevanje! Napravo boste preobremenili, če boste v kurišče naložili preveč materiala za kurjenje ali spustili preveč zraka v peč. Pozor! To lahko pripelje do previsokih temperatur in do izhajanja škodljivih snovi. Premajhen dovod zraka pa povzroča nepopolno izgorevanje in izpuščanje zelo škodljivih snovi.

Zunanost kaminske peči je lakirana z lakom, ki je odporen na visoke temperature in ki doseže končno obstojnost ob prvi uporabi. Ob prvem kurjenju izhaja iz materiala neprijeten vonj laka, zato je potrebno prostor večkrat dobro prezračiti (1-2 ure).

Ta vonj po nekajkratni uporabi izgine. Med prvim kurjenjem ne dajajte ničesar na peč in se je ne dotikajte, da ne poškodujete laka. Uporabljajte rokavice zaradi lastne varnosti in da bi preprečili nastanek prask in madežev na neutrjenem laku! Ob prvem kurjenju pustite vratca za zrak priprta, s čimer boste preprečili, da bi se izolacijski trak na vratih prilepil na lak.



14. Nadaljnja uporaba:

V kolikor je bila peč pred novim kurjenjem že uporabljena, najprej odstranite pepel iz kurišča.

Posodo za pepel pravočasno izpraznite, tj. preden zakurite, kajti polna posoda

- preprečuje dovod zraka
- poškoduje rešeto.

Posodo za pepel namestite v peč takoj, ko ste jo izpraznili!

Zakurite po postopku, ki je opisan v poglavju »prvo kurjenje«.

Novo količino goriva dodajte šele takrat, ko je predhodna količina že zgorela v žerjavico in plameni niso več vidni. Ob ponovnem nalaganju počasi odprite vrata na kurišču, da nastali dimni plini ne bi prišli skozi vrata. Razgrebite oziroma izravnajte žerjavico. Naložite količino goriva, ki je potrebna za učinkovito kurjavo, tako da bodo med posameznimi kosi za prst široki razmaki.

Takoj ko naložite gorivo, zaprite vrata, ki morajo biti zaprta tudi med uporabo.

Za ohranjanje žerjavice zračnike naravnajte na ustrezno nominalno zmogljivost, v primeru uporabe briketov rjavega premoga pa jih naravnajte po potrebi. Bodite vedno pozorni na optimalno zgorevanje! Postopek ponovite, če je gorivo zgorelo do žerjavice.

V napravo naenkrat nikoli ne naložite več goriva kot je dovoljeno (glejte tehnične podatke)! Naenkrat je dovoljeno naložiti le eno predpisano količino goriva! Novo predpisano količino goriva naložite šele takrat, ko prejšnja dogori!

Bodite pozorni, da se v kurišču ne nabere preveč žerjavice.

Nikoli ne zadušite ognja, raje naložite manj goriva in nikoli do konca ne zaprite dovoda primarnega zraka!

Vaša kaminska peč je opremljena z vrati, ki se sama zaprejo. Obratovanje je dovoljeno le z zaprtimi vrati!

Vrata odprite samo v primeru ponovnega nalaganja goriva in šele ko je prejšnja količina zgorela do žerjavice.

Bodite pozorni na to, da se kaminska peč z uporabo segreje. Pazite, da se med obratovanjem otroci in ljudje z oteženim gibanjem ne približajo peči.

Pazite na nastavitve dovoda zraka. Kakor učinek peči, je tudi naravnanje zraka v določeni meri odvisno od dejanskega vleka. Na podlagi svojih izkušenj, naravnajte ustrezno količino zraka!

Napačna nastavitve zraka lahko privede do počrnitve stekla na vratih, prav tako lahko poškoduje napravo, priključno cev in dimnik.

Ko zakurite, lahko notranjost ognjišča (šamot oz. vermikulit) počrni. Ko peč doseže obratovalno temperaturo, ta zabarvanost izgine.

Posodo za pepel pravočasno izpraznite, tj. preden zakurite, kajti polna posoda

- preprečuje dovod zraka
- poškoduje rešeto.

Posodo za pepel namestite v peč takoj, ko ste jo izpraznili!

Pepel vedno hranite v negorljivi posodi. Posode za shranjevanje ne shranjujte v bližini gorljivih snovi, kakor je tudi ne shranjujte na gorljivi površini. Če je potrebno, uporabljajte podstavno ploščo! Pepel lahko odvržete v zabojnik šele, ko ste se prepričali, da je popolnoma hladen.

Pogoj za dobro delovanje peči je pravilen vlek dimnika (transportni tlak). To je odvisno tudi od zunanje temperature zraka. Višje zunanje temperature (nad 15 °C) bistveno zmanjšajo tlak in motijo delovanje peči. V tem času peči ne uporabljajte več!

Pozor!

V napravi, vezni cevi in v dimniku se z uporabo naberejo ostanki goriva. To se stopnjuje, če uporabljate mokra ali kemično obdelana drva oziroma uporabljate nedovoljena goriva. K temu lahko pripomore tudi preobremenjevanje peči ali zaviranje ognja. Zelo redko se zgodi, da bi zgoraj naštetih deli zaradi nerednega čiščenja usedlin zagoreli. To bi opazili na črnem dimu, ki bi se valil iz dimnika, nenormalnem porastu temperature stene dimnika, kakor tudi na povečanem vleku, ki oddaja piskajoče glasove.

V kolikor bi prišlo do takšnega požara v dimniku, takoj pokličite gasilce in zaprite vse uravnalce oz. dovode zraka in čistilne odprtine. Obvestite dimnikarja. V nobenem primeru ne škropite in zlivajte vode v dimnik, ker lahko pride do eksplozije pare! Iz okolice dimnika, tudi na podstrehi, odstranite vse gorljive in na toploto občutljive materiale.

15. Praktični nasveti

Pogoj za dobro delovanje peči je pravilen vlek dimnika (transportni tlak). To je odvisno tudi od zunanje temperature zraka. Višje zunanje temperature (nad 16 °C) bistveno zmanjšajo tlak in motijo delovanje peči.

Kaj storiti?

- Loputo za primarni zrak še bolj odpremo, loputo za sekundarni zrak pa popolnoma!
- S trskami prižgite vžigalni plamen.
- Na začetku uporabite le majhno količino kurilnega materiala.
- Pri ponovnem nalaganju uporabite manjšo količino.
- Pogosteje stresite pepel z rešetke. Ne zadušite ognja.
- Pri uporabi briketov rjavega premoga pustite, da ti močno zagorijo, preden zaprete dovod primarnega zraka.
- V skrajnem primeru ne uporabljajte peči v prehodnem obdobju.

Kaj je razlog, če...

... pri kurjenju ni dovolj vleka?

- Dimnik ali cev od peči ne tesnita primerno.
- Dimenzije dimnika niso primerne.
- Odprta so vratca dimnika/ali druge peči, ki je priključena na isti dimnik.

... se zračni prostor ne more segreti?

- Je potreba po toploti prevelika in naprava premajhna?
- Je preveč pepela na rešetki?
- Je zamašen odvodnik dimnih plinov?
- Je regulator primarnega zraka zaprt?

... peč ima preveliko zmogljivosti (odda preveč toplote)

- Je regulator primarnega zraka preveč odprt?
- Je vlek dimnika premočen (prvisok tlak)?
- Ste morda naložili preveč goriva?

... nastaja žindre ali se pojavlja žindra?

- Peč ste preobremenili.
- Niste pravočasno izpraznili posode za pepel.
- Vlek dimnika je premočen (previsok tlak).

16. Posebna opozorila

Garancija proizvajalca preneha veljati ob uporabi neprimerne goriva ali pri dolgotrajni preveliki obremenitvi peči.

Posodo za pepel pravočasno izpraznite, tj. preden zakurite, kajti polna posoda

- preprečuje dovod zraka
- poškoduje rešetko

Posodo za pepel namestite v peč takoj, ko ste jo izpraznili!

Pepel vedno hranite v negorljivi posodi. Posode za shranjevanje ne shranjujte v bližini gorljivih snovi, kakor je tudi ne shranjujte na gorljivi površini. Če je potrebno, uporabljajte podstavno ploščo! Pepel lahko odvržete v zabojnik šele, ko ste se prepričali, da je popolnoma hladen.

Pozor!

Površine peči so vroče! Pri upravljanju z napravo uporabljajte zaščitne rokavice ali pripadajoče ročaje.

Steklena površina je vroča! Majhnih otrokom preprečite približevanje!

Za prižiganje peči nikoli ne uporabljajte alkohola, bencina ali drugih vnetljivih ali požarno nevarnih snovi!

V obsegu toplotnega sevanja, tj. v razdalji 100 cm od okna na vratih ognjišča, ne puščajte vnetljivih snovi ali predmetov.

Upoštevajte poglavje o minimalni varnostni razdalji.

17. Čiščenje (samo takrat, ko je peč hladna!)

Kaj?	Kolikokrat?	S čim?
gorilni prostor kamina	najmanj 1-krat letno	metlica, sesalec
odvodnik dimov	najmanj 1-krat letno	metlica, sesalec
elementi iz bakra/medenine, kroma	po potrebi	s čistilom za baker ali drugim sredstvom, ki vsebuje teflon, ko je peč hladna
steklo	po potrebi	s pršilom za pečice ali s čistilom za steklo, ko je peč hladna

18. Kvaliteta proizvoda Fireplace

Peči načrtujemo v poznavanju najmodernejših raziskav in jih izdelujemo iz najbolj kvalitetnih materialov.

Kontrola se izvaja na vsakem koraku proizvodnje, končane peči pa gredo še skozi obsežno končno kontrolo kvalitete.



19. Splošni pogoji garancije podjetja Fireplace Kft.

1. Fireplace Kft. kot izdajatelj garancije sprejme naslednje garancije:

A) 2 let garancije na peč, material, izdelavo in na obratovanje po DIN EN 13240. Pogoj za uveljavljanje garancije je dosledno upoštevanje navodil za postavitve in uporabo ter upoštevanje zmogljivosti navedene na peči.

B) Izdajatelj garancije da enoletno garancijo (od dneva nakupa) na poškodovane izmenljive dele.

2. Izdajatelj garancije se lahko odloči za zamenjavo (dostava enakovrednega dela) poškodovanega dela, ki je pod garancijo ali za popravilo tega dela pri pooblaščenem serviserju. Serviser ima pravico posredovati delo tretji osebi. V kolikor pride do dostave enakovrednega dela, ima izdajatelj garancije pravico do odškodninskega zahtevka na vrnjeni element.

3. Garancija začne veljati z datumom prodaje.

4. Uveljavitev garancije je možna ob predložitvi naslednjih dokazil/podatkov:

A) Račun ali dokazilo o nakupu na katerem je razviden datum nakupa.

B) Številka proizvoda (glej podatki/tabela o tipu ali garancijski list).

C) Zapisnik/račun izstavljenega s strani odgovornega dimnikarja ali zapisnik/račun o pregledu dimnika po DIN 4705.

5. V primeru uveljavljanja garancije je potrebno obvestiti izdajatelja garancije ali pooblaščenega trgovca najpozneje v 2 tednih od nastanka okvare.

6. Kupec je dolžan omogočiti pregled vseh poškodovanih delov in dati vse možne informacije za lažjo ugotovitev nastanka okvar. Po potrebi mora kupec dati na razpolago vse zamenjane dele.

7. V kolikor izdajatelj garancije zahteva, je kupec dolžan pokazati ali poslati vse zapisnike/potrdila o vzdrževanju ali popravilih.
8. Garancija ne velja za naslednje:
 - A) Deli, ki se hitro obrabijo.
To so tisti deli, ki so močno izpostavljeni ognju: tesnila, glazura/lak, opeke iz šamota/vermikulita, stekla in premični kovinski deli.
Pozor! Manjše razpoke na opeki iz šamota/vrmikulita niso razlog za uveljavljanje reklamacije.
 - B) Poškodbe nastale pri prevozu.
 - C) Montaža, popravilo in vzdrževanje s strani nepooblaščenih oseb ter neprimerno upravljanje.
 - D) Poškodbe, ki so nastale zaradi zunanjih vplivov.
 - E) Naravne nepravilnosti v strukturi keramike, salovca ali drugih naravnih materialov.
 - F) V primeru nepredložitve ali ponarejanja dokazil iz točke 4.
9. Izdajatelj garancije ne sprejme odgovornosti za neposredno ali posredno škodo, ki jo utrpi kupec zaradi napak v materialu ali pomanjkljivosti materiala oziroma za nastalo škodo, do katere je prišlo v času popravila.
10. Trajanje garancije se ne začne znova oz. se ne podaljša v primeru zamenjave posameznih del, ki jih zajema garancija.
11. Garancijo prevzame izdajatelj garancije, ki je hkrati tudi proizvajalec proizvoda. Pogoji garancije Fireplace Kft. ne nadomeščajo ali omejujejo nobenih zakonskih garancijskih zahtevkov, niti tistih, ki se nanašajo na trgovca, ki je prodal proizvod.
Servisna služba, pooblaščen s strani izdajalca garancije, je strankam na razpolago tudi po poteku garancije, seveda za plačilo.
12. Fireplace Kft. si zadržuje pravico do tehničnih sprememb proizvoda in ne sprejema odgovornosti za možne tiskarske napake.

Kazalo

2. - Sistem Fire-Plus
3. - Peč - slika preseka
 - Kurilna zmogljivost glede na zmogljivost
4. - Kurilna zmogljivost v kW - tabela
 - Navodila za postavitve
6. - Varnostni predpisi in ukrepi
7. - Minimalna varnostna razdalja od temperaturno občutljivih ali vnetljivih materialov
9. - Možnost pritrditve ploščic iz keramike ali salovca
 - Upravljanje s pečjo
10. - Primerna goriva
 - Zmanjševanje emisij plinov
11. - Na kaj moramo biti pozorni ob prvi kurjavi
 - Vžig
12. - Nastavitev zračnih regulatorjev
 - Kurjava
13. - Kurjava v prehodnem obdobju in koristni nasveti
15. - Posebna opozorila
16. - Čiščenje
17. - Kvaliteta proizvoda Fireplace
 - Splošni pogoji garancije
- 19.

Fireplace Şömine

Montaj ve kullanım kilavuzu,
garanti koşullari

Sayın alıcı;

“Fireplace” şömine almaya karar verdiğiniz için size teşekkür ederiz.

Bu şöminede yanan görülebilir ateş, sıcaklık ve güven duygusu verir. Sıcak havayı ısıtma ve ısı ışınlarından oluşan bileşim odada hoş ve kalıcı bir iklim sağlar.

Modern ısıtma tekniği, malzemelerin üstün kalitesi ve etkin ısı değişimiyle beraber üstün bir verimlilik ve ekonomik çalışma sağlar. Değişik yakıtlar, gerçek kuru odun, linyit kömürü briketi, ya da odun briketi, kullanma kılavuzunda yazılanlara uygun kullanılırsa, gereksiz zararlı maddeler çıkarmayan yakıtlardır. Ve ayrıca, fireplace şöminenizde alev alev yanan ateş ailenize ve arkadaşlarınıza içten bir keyif verir.

Mükemmel malzemelerin kullanımı ; ateşin verdiği sıcaklığın uzun kalmasına yol açar. Ancak sizin bu rehberi özenle okumanız, yazılan uyarılara ve önerilere dikkat etmeniz de aynı derecede önemlidir.

Yanlış bir ayar ya da bağlantı, cihazın aşırı yüklenmesi ya da uygun olmayan yakıt kullanılması en üstün kalitesine rağmen cihazın içinde ya da bağlama borusunda ve bacada zarara yol açabilir.

Şöminenizi kullanırken hoşça zaman geçirmeniz dileğiyle,

Fireplace A.Ş.

1. Fire-Plus Sistemi

Fireplace'in Fire-Plus Sistemi en uygun, çevre koruyucu yanmayı ve etkin ısı deęiřtiricisi ile birleřtirmiř üřtün verimlilięi saęlar.

Yakıt yüklendikten ve yakıldıktan sonra yanma sürecinin birinci devresi bařlar. Bu devre yakıttan ayrılan gazların yanması tarafından seyretir. Bu „yüksek alevlerin” zamanıdır. Alevler çekildikten sonra yanma sürecinin ikinci devresinde kalan karbonun yanması sürer. Bu süreçte çok ateřlenmiř kor görünür, alevsiz, ya da yalnız daha ufak, geçici alevlerle.

Üřtün bir verimlilięe, uygun ve çevre koruyan bir yanmaya ancak yanma sürecinin her devresinde uygun yerlere gerekli hava miktarı saęlanırsa ulařılır. Hava ile karıřık gazlar mümkün olduęu kadar uzun süreli ateřlerde sıcak yanma sürecine aynı řekilde ölümcül bir etkide bulunurlar.

Bu etkili yanmaya Fire-Plus Sistemi sayesinde ulařılır. Kafes aralıęı boyunca hızla akan birincil havayı camı koruyan ikincil hava ve ateřlięin deęiřik yükseklięine giren üçüncül hava tamamlar.

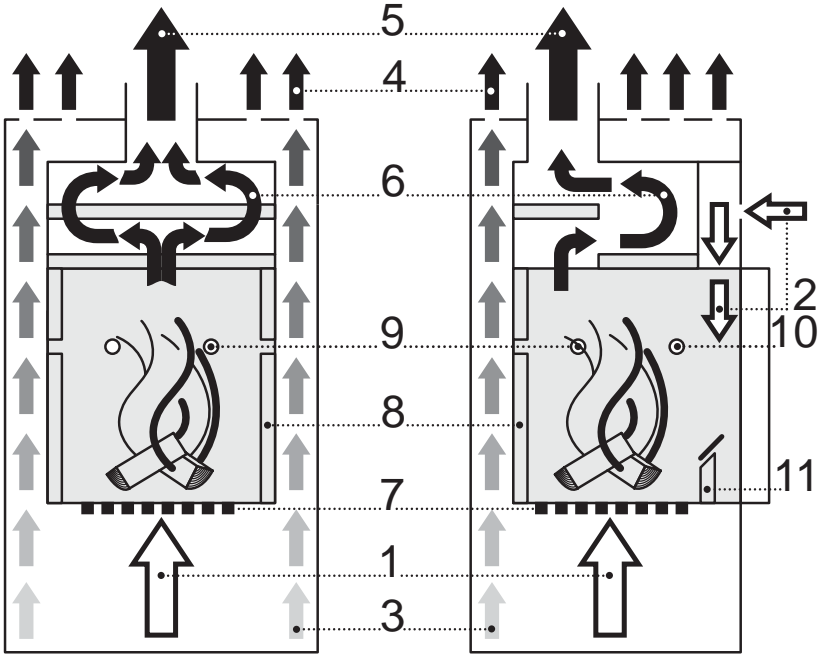
Odun, linyit kömürü briketi ve odun briketi „yüksek alevli” yakıtlardır.

Bu yükseklikte ve sonra kor üstündeki parçada ikincil ve üçüncül hava devreye girer. Hava ile gazların böylece karıřması ve gazların yapısal bünyeye baęlıyan ateřlięinde geçirmemiř vakiti iyi bir yanma ile sonuçlanır. Ateřlięindeki üřtün kaliteli (samot, vermikulit) astarlık yüksek ısı saęlar ve bu sürece yardımcı olur.

Gazlar daha sonra ocaęın üst bölümünde bir veya daha çok iletken levhadan (borulardan oluřan bir ısı deęiřimi sisteminden) geçirilir ve burada ısıları bir kez daha alınır.

Sonunda gazlar duman borusu yoluyla sobayı terk eder, ve baęlantı borusu boyunca – cinse baęlı olarak – 230-300 derece ile bacaya girerler. Gazların kalan enerji içerięi bacada, „sobanın motorunda” gerekli itici basıncı saęlar. Fireplace sobaların düzeneęi bunlardan oluřur.

2. Soba kesit resimi



1. Primer (birincil) dış hava
2. Sekonder (ikincil) dış hava
3. „Soğuk” oda havası
4. Sıcak egzoz hava
5. Ayrılan gazlar
6. Sıcak gazlar
7. Kafes
8. Samot yada vermikulit astarlık
- 9./10. Üçüncül dış hava
11. Korkluk

3. Isıtma randımanı

m³'teki ısıtma randımanı DIN 18893 standartta göre, ısı yalıtma açısından Isıl Yalıtma Yönetmeliğinin uygun olmayan binaların halindedir. Adı geçen yönetmeliğin uygun olmayan binalara farklı değerler geçerlidir (DIN 18893 – 1). Ayrıntı bilgiyi uzman satıcınızdan ya da görevli ocakçınızdan edinebilirsiniz.

Isıtma koşulları		m ³
9 kW	- uygun	200
	- daha az uygun	120
	- uygun olmayan	82
8 kW	- uygun	182
	- daha az uygun	105
	- uygun olmayan	71
7 kW	- uygun	148
	- daha az uygun	86
	- uygun olmayan	59
6 kW	- uygun	116
	- daha az uygun	69
	- uygun olmayan	47

4. Yükleme bilgileri

Temelde her millî, bölgesel ve yerel yasa, yönetmelik ve kural göz önünde tutulmalıdır!

Bu, montajın, montaj yerine bağlı olarak, görevli personel veya uzman bir firma tarafından yapılmasını ve/ya diğer, tamamlayıcı önlemlerin alınmasını gerektirebilir.

Bunun hakkında – cihazın yerleştirmesi ve işleme açılmasından önce – görevli ocakçıyı ya da başka bir yetkili uzman talep ediniz. (DIN 18896:2005-06 standart da yardım edebilir; bu standart katı yakıtlı ocakların montajının teknik kuralları ve kullanma talimatının gereklerini içerir.)

Bacanın denetlemesi DIN EN 13384 standardına göre yerine getirilir. Uzaklığı ölçmek için gerekli veriler ve yanabilir veya ısıya hassas maddeler takdirde uyulacak güvenlik uzaklıklar ilişikteki teknik verilerde bulunur.

Dikkat!

Teknik verilerde verilen baca incelemesi için gerekli itici basınç ocağın duman borusunda gerekli olan en düşük değerdir. Ocağı çalıştırmak için bu değer gereklidir. Uygulamada bacalar bundan daha yüksek, kimi zaman fazla yüksek bir itici basınç altında olabilirler. Böyle aşırı (20 pascal'dan fazla) bir itici basınç düzenlemeyebilir olan bir yanmanın neden olabilir; bu, cihazın kendisiye, bağlama borusuna, ve bacaya da hasar verebilir. Bu sorun ocağınızda meydana gelirse lütfen ocakçınızla yada yetkili uzmanla görüşerek çözüm arayın. Bu tür hallerde itici basınç düzenleyicisi kullanılmasını tavsiye ederiz (duman borusundaki bastırma supabı veya ocağın içindeki tamamlayıcı havanın korunması).

„Fireplace” şömineler DIN 18891, 1 inşaat sınıfına ve DIN EN 13240 standardına göre denetlenmiş cihazlardır. Bu şöminelerin kendiliğinden kapanan bir kapısı vardır, bu yüzden başka bir ocak bağlanmış şöminelere de, diğer bakımlardan şartlar uygunsa, bağlanabilirler (gaz veya yağ ısıtması için üretilmiş ve kullanılmış şömineler hariç). Şömineler özgürce olan ocaklardır; bunları tek örtmeyle kaplamak ya da kutucuklar olarak yerleştirmek yasaktır! Ocak çalışması etkilenmiş hiç bir değiştirme olmaz!

Ateşlikten her tür paketleme ve destekleme maddesini, ayrıca küllükten ve odun küfesinden her tür tamamlayıcıyı ve aksesuarı uzaklaştırın. Ateşlik astarının ve iletken levhaların her tür parçasının uygun yerde olmasına dikkat edin! Bu parçalar olmadan ocağı kullanmayın.

Paketleme maddesinin çiviler veya başka sivri, keskin madeni parçalar içerdiğine dikkat edin! Dikkat, yaralanma tehlikesi!

Yapraklar ve benzer paketleme maddelerinin çocuklar eline geçmemesine özellikle dikkat edin. Oyun sırasında boğulma tehlikesi de oluşabilir!

Yukarda sözü geçen yakıtları özenle toplayın, çocuklardan saklayın, ve diğer paketleme maddeleri gibi yerel çöp depolama tesisine ulaştırın.

Bu şömine kaliteli ve ısıya dayanıklı bir lakeyle boyalıdır. Bu lake son dayanıklılığını ilk ısıtma zamanında kazanacaktır. İlk ısıtma zamanında ortaya çıkan koku boyadaki koruyucu lakenin uçmasından kaynaklanır, böyle ısıtılmış oda ara sıra (1–2 saatte) iyice havalandırılmalıdır. Bu daha sonra gerekli değildir. Bunun için ilk ısıtmadan önce şömine üstüne hiç bir şey koymayın, ve yüzeyin verniğini zedelememek için dokunmayın. Sizin sağlığınız ve verniğin sağlamlığı için koruyucu eldiven kullanın!

Şöminedeki kapıları ilk ısıtma zamanında biraz açık bırakın, böylece kapıların izolasyon bandı şöminenin ön yüzüne yapışmaz.

5. Montajdan önce ve montaj sırasında aşağıdakilere dikkat edin:

İlk adım olarak güvenlik uyarılarına dikkat ederek cihazın yeri ve bağlama şekli seçilmelidir.

Baca, ocak çalıştırmaya uygun olmalıdır.

Ocağın koyması ve kullanması yetkili ocakçıya ya da başka bir yetkili uzmana bildirilmelidir. Ocağın kullanılmasına ocakçı ya da yetkili uzman yerel yönetmeliğe uygun, yazılı izin vermelidir! Teslim zaptı doldurun!

Ocakların denetlenmesi yerel yürürlükte olan yönetmelik uyarınca olur, bunlar genellikle milli kurallar ya da Avrupa kurallarıdır.

Bağlama borusu konulmasında da yerel yürürlükte olan yönetmelikler dikkate alınmalıdır, bunlar genellikle milli kurallar ya da Avrupa kurallarıdır.

Uygun yanmada gerekli hava sağlanmalıdır. Hava geçirmez, yalıtkan odalarında şömine çalışmasına gerekli havayı ayrı oluşturmuş bir getirtme sistemin boyunca sağlanmalıdır. Bu basınç, koşulları başka bir cihaz, örneğin bir vantilatör de etkilese de gereklidir (mümkünse bu cihazların kapatılması sağlanmalıdır). Fireplace ocakların bir kısmı dış havanın getirtmek işe yaran eklemi vardır.

Şöminelerin kullanma hava geçmez yalıtkan ve mekanik bir havalandırma tertibatıyla donanmış yapılar hallerinde ancak belirli koşullarda azamidir. Bu koşullar diğerleri arasında ocağın "oda havasından bağımsız ocak" lisansı ve dışarıdan gelen havanın emin, izole edilmiş getirtmedir. Buna bağılı olarak ocakçıdan yada yetkili uzmandan mutlaka bilgi edinin.

Ocağın yerini - uzak, yatay bir bağlama borusu uygulamasından kaçınmak için - mümkünse bacanın yakınında seçin.

Yerleştirme yeri düz ve yatay olmalıdır.

Döşemenin uygun tonajlı olmasına dikkat edin! Cihazın ağırlığı ilişikteki teknik verilerde bulunur. Döşeme uygun tonajlı olmazsa ağırlığı dağıtmaya yardımcı olan bir altlık levhası yardımcı olabilir. Böyle bir mesele takdirde uzmanı mutlaka çekin!

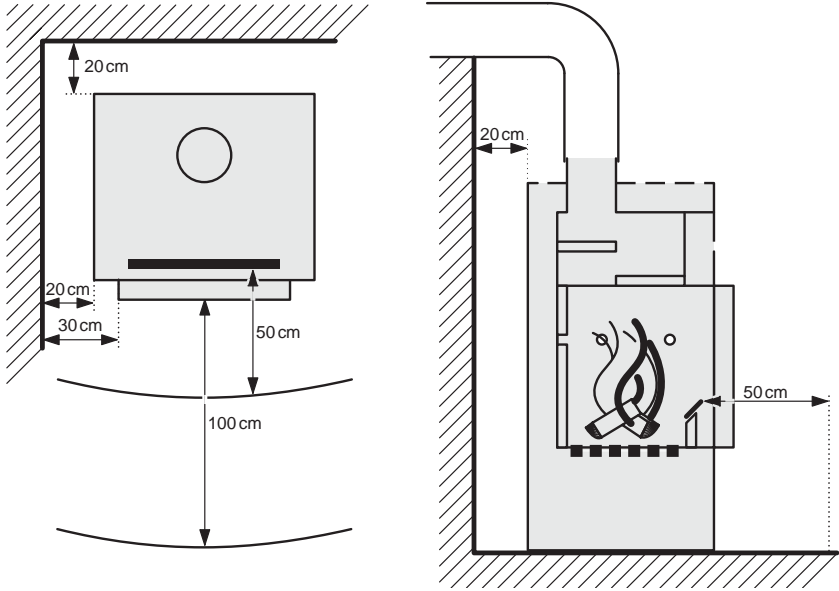
6. Yanabilir/ısıya hassas maddelerdenki güvenlik mesafeleri

Minimal mesafeler yanabilir yada ısıya hassas olan maddelerin hallerinde:

Teknik veriler sayfasında ve ocaktaki tip tabelasında ocağa ilişkin, bu standart yönetmeliklerden belki farklı veriler bulunur.

Yanabilir, ısının yükselmesine hassas döşeme durumunda yanmayan bir altlık levhası kullanılmalıdır. Bu rondela şömineyi ileriye (köz desteği önünden ölçülen) yaklaşık 50 santimetreyle, yana (ateşliğin içerdeki cidarından ölçülmüş) yaklaşık 30 santimetreyle aşarak yayılan olsun. Fireplace'in tamamlayıcı parçaların listesinden seçilebilir olan rondela metaldan yada camdan olabilir.

Yanabilir yada ısıya hassas olan maddelerden verilen minimal güvenlik uzaklıklarına arkada, yanda ve önde mutlaka uyulmalıdır.



Bir şömine güvenlik uzaklığı olmadan bağlamabilir olduğunu teknik veriler sayfasında yada tip tabelasında geçir. Bağlama borusundan ölçülmüş güvenlik uzaklıkları hakkında bağlama tarifinde daha fazla bilgi bulabilirsiniz!

7. Cihazın bağlamaya hazırlanması:

Bağlama şeklini seçin (arkadan ya da üstten).

Duman borusu çapı 150 mm'dir.

Cihazlar üst çıkış borusuyla dolaşımdalar. Yanma ile ilgili teknik nedenlerden dolayı bu bağlama şeklini tavsiye ederiz. Ocağı arkaya doğru bağlamak isterseniz (bağlama yüksekliği teknik cetvelde bulunur) üstündeki duman borusunu ve arkadaki kaplamayı söküp çıkarın. Duman borusunu arka çıkış borusuna monte edin, ve kaplamala üst çıkış borusunu kapatın. Çıkışların yalıtılmasına dikkat edin!

Duman borusu arkadan üstüne montajı:

Duman borusunu arkadan ve kaplamayı üstten söküp çıkarın. Duman borusunu üst çıkış borusuna, ve kaplamayı arka çıkış borusuna monte edin.

Arka çıkış borusunu ısıdan koruyan levhayla da örtün.

Çıkışların yalıtılmasına dikkat edin!

Üst bağlama takdirde:

Bağlama yüksekliği serbestçe seçilebilir, ama ocağın üst kasmağından ölçülmüş 1 metreyi aşmamalıdır. Bağlama borusunun yatay bölümü tavandan minimum 40 santimetre uzaklığında olmalıdır. Düşey ve yatay bağlama borularının kıvrımında iyi yalıtılmalı kapanın bir temizleme açma olmak dikkat edin.

6 kW randımanlı ocakların durumunda minimum 50 santimetre uzunluğunda düşey bir bağlama borusu kullanılmalıdır.

8. Bacaya bağlama:

Bacaya bağlanmaya çift cidarlı bir ara parçası kullanılmasını tavsiye ederiz. Ara parçası bacaya oturtulmalıdır, bundan sonra bacanın bağlama borusu onu başlılıdır. Ara parçasının 20 santimetre yarıçapında her tür yanabilir maddeler çıkarmak ve ateşe dayanıklı/ yanabilir maddeler yerine tutmak lazım. Ara parçasıyı yalıtılmalı ve ihtimamla oturtun!

Duvar kâğıdı varsa ocak arkasında, ve köşe modellerinde ocak yanında da, kâğıdın çıkarılması uygundur.

Seramik yada sabun taşı örtmeli “Fireplace” şömine seramik yada sabun taşı örtmesinin sabitleştirilmesiyle ilgili lütfen kullanma kılavuzunun onunla ilgili kısmı (Kılavuz seramik yada sabun taşı örtmeli ocaklar birimlerinin sabitleştirilmesiyle ilgili) okuyun!

Bağlama borusu yerleştirmesi: bağlama borusunu “Fireplace” cihazın duman borusuna bağlayın. Şömineyi tavsiye edilen güvenlik uzaklıklarına göre seçilmiş olan yerine itin, ve bağlama borusunu hazırlanmış baca robasına uydurun. Yanabilir ya da ısıya hassas olan maddeler hallerinde uyulması gereken güvenlik uzaklıkları ekteki teknik verilerde bulunurlar.

Dikkat!

Her tür eklem tam ve izole edilmiş olmalıdır! Bağlama borusu bacanın boş yüzeyine uzanmamalıdır. Eklemleri ısıya dayanıklı bir yapıştırıcıyla yalıtım uygundur!

İlk kullanma zamanında kullanma kılavuzu onunla ilişkili parçaları dikkate alın!

9. Kılavuz seramik yada sabun taşı örtmeli ocaklar birimlerinin sabitleştirme

“Fireplace” ocakların çoğu tam monte edilmiştir, ve kullanımdan önce yalnız meslekî bakımdan iyi bacaya bağlanmalıdır. Birkaç modeller monte etmeli set olarak paketlemiştir. Bu modeller halde ayrı eklenen montaj kılavuzusu dikkate alın.

Kurulmuş modeller halinde kaliteli örtmenin (seramik, sabun taşı) sökmesi ya da takması - herhangi sebepten - gerekli olursa lütfen her durumda bize telefon edin ya da yazın ya da montajı uzmanına bırakın.

Size örtmenin sökülmesi ve takılması her tür hallerde ayrı bir kullanma kılavuzu gönderebiliriz.

Ocak bağlaması önünde lütfen ocaktan her tür sabit takmamış parçaları (kapak sabun taşı, kapak seramik, yada ısıtma rafıda bulunan sabun taşları yada seramikler) alın, böylece bu parçaları ocak hareket ederken düşmekten korumuş olursunuz.

10. Kullanım talimatı

Dikkat!

Her tür milli, bölgesel, yerel kanun, kararname ve talimatlara uyun!

Bu diğerleri arasında demek ki kimi yerleştirme yerilerde özel kullanma şartları, sınırlamaları yürürlükte olabilir, meselâ kullanma süresi yada kullanılabılır olan yakıtlar bakımından. Cihazı yerleştirmeden ve kullanmaya başlamadan önce ocakçıdan ya da başka bir yetkili uzmandan mutlaka bilgi alın.

11. Uygun yakıtlar

Genel olarak şu yakıtlar uygundur:

- Kuru odun (kayın, meşe ağacı, ...)
- Odun briketi
- Linyit kömürü briketi

Doğru bilgileri teknik veriler sayfasında ve tip tabelasında bulabilirsiniz. Yalnız bu yakıtları kullanabilirsiniz, başka yakıtların kullanılması uygun değildir. Sayılan yakıtlar arasında herhangi birini seçebilirsiniz, ancak yakıtın kaliteli olmasına dikkat edin.

Odun 1-2 yıla kadar açık havada stoklayan (yalnız üstünden örtmüş, yağmurdan korumuş olarak) ısıtma amacına en uygun, yaklaşık 15-20%'lik nem derecesine ulaşır. Yeni kesilmiş ağacın nem derecesi yüksektir, onun için kötü yanar ve kurum oluşturur. Düşük ısıtma değerinden başka çevreyi de kirletir. Yüksek yoğunlaşma ve katran oluşumu ocağın ve özellikle bacanın tıkanmasına yol açar. Her hallerde kapı camının kirlenmesine ve zararlı gaz yayılımına neden olur. Odunla yakma ocağın nominal randımanında olan çalıştırmaya uygundur. Kullanın yakıt ısıtma değerine dikkat edin. Doğru verileri yakıt satıcınızdan alabilirsiniz. Yalnız ısı gereksiniminize göre yakıt miktarını şömineye koyun. 1 kilogram kuru odun ısıtma değeri 4-4,5 kilovat saattir. Demek ki 8 kilovat randımanlı ocağa saatte yaklaşık 2,5 kilogram odun koyulabilir.

Odunla yakma halinde daha düşük bir randıman ermek istinse ateşi tutmayın, daha az yakıtın tutarı tercih aynı anda koyun!

Yakıt ateşliğe atmayın çünkü samot yada vermikulit yüzlerin hasarıya yada kırılmasıya yol açır!

Dikkat edin, birkaç odun briket tipi yanmanın arasında hacimi yayıbilir. Ateşliğin ölçülerine uygun ölçülü odun briketi, yada ölçünü koruyun bir tip seçin!

Linyit kömürü briketi, odun ve odun briketi gibi itibarî randımanında olan yakmaya kullanılabilir. Onundan başka örneğin gece koruyu tutmasına da (yaklaşık 10 saat) mükemmeldir. Linyit kömürü briketi halinde yakıt tam yanması beklin, ancak bundan sonra birinci hava düzeneği koru tutması amaçla söndürün.

Kullanılabilir olan yakıtlar tipleri, yakıtların aynı anda koyabilir olan maksimal tutarı ve hava düzeneği ayarlaması tarifi eklenen teknik cetvelinde bulunur.

12. Gaz yayınlaması azaltması

Gereksiz gaz yayınlamasıyı yalnız tespit edilmiş yakıtlar kullanmasıyla sakınıbilir. Yalnız gerekli ısı indirmesiye uygun yakıt tutarı şömineye koyun. Daha fazla yakıtlar yanması gereksizdir, ve lüzümsüz gaz yayınlamasıya yol açır. Ocakta çöp yanmayın! Sıralamış maddelerden başka yakıtlar kullanması olmaz!

Aşağıdaki maddeleri şöminede yakmak OLMAZ:

- Nemli, yada tahta kuruyucuyla işletmiş odun,
- Talaş, bıçkı tozu,
- İç kabuk, kısır, ezmiş yonga,
- Kömür tozu,
- Atık, çöp, sentetik madde, moloz,
- Kâğıt ve mukavva (ateşlemenin dışında).

13. İlk ateşleme

İlk ateşleme vesilesi ile aşağıdakılara dikkat edin:

Yakıtın hızlı tutuşmasına yüksek bir yanma sıcaklık gereklidir, onun için ateşliğin dipinde olan kafese yeterli çıra koyun. Onun üstüne 2-3 tane ufak odun parçası yada odun briketin aynı tutarı, yada 3-4 tane linyit kömürü briketi koyun. (Resim A)

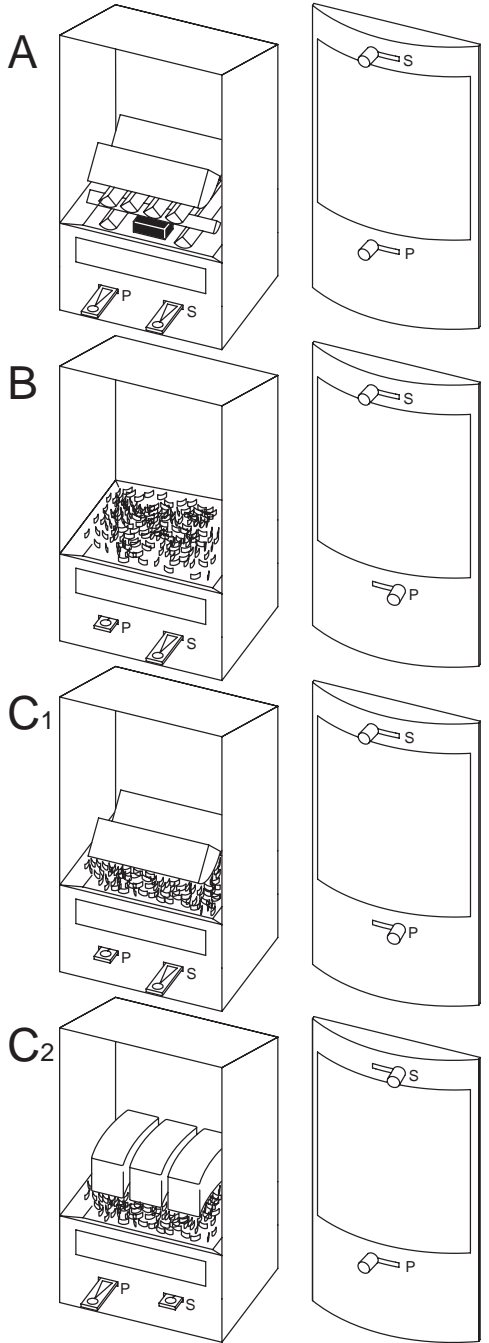
Çıra yanıp kül olduktan sonra kapı kapayın (ilk ateşleme vesilesi ile yalnız aralık kalacak biçimde kapayın, kilitlemeyin!), ve her hava düzeneçileri tam açın. Odun yada odun briketi tutuşduktan sonra hızla akın hava tutarı azaltılabir (itibarî randıman ayarlaması teknik cetvelindedir!).

Bir kor yatađı oluřduktan ve alevler grmebilirildikten sonra yeni bir yakıt stne koyabilirsiniz, ve hava dzengeilerin desteđiyle istenen randıman ayarlanabilir. (Resim B ile C1/2)

Optimum yanmaya her zaman dikkat edin! Ařırı derecede ok yakıt koyunsa yada ařırı derecede ok hava ateřliđe verinse ihazın ařırı yklebilir! Dikkat! Bu fazla yksek sıcaklıđa ve sakınlabilir zararlı madde ıkarmasıya yol aır! Az hava oysa kusurlu yanmaya ve yksek bir zararlı madde ıkarmasıya neden olabilir.

Bu řmine yksek deđerli ısıya dayanıklı bir lakaya boyanılıdır. Bu laka son dayanıklılıđı ilk ısıtma zamanında kazanacak. İlk ısıtma zamanında beliren koku boyadaki koruyucu laka umasından dođur, byle ısıtmıř oda ara sıra (1-2 saatte) iyice havalandırılmalıdır. Bu sonra kesilecek. Bunun iin ilk ısıtmanın nnde řmine stne hi bir řey koymayın, ve yzeyi vernikleme zedelememek iin dokunmayın. Sizin sađlaminizin ve vernikleme hasarsizliđin iin koruyucu eldiveni kullanın!

řminedeki kapıları ilk ısıtma zamanında biraz aık bırakın, byle kapıların izolasyon bandısı řminin n yzy yapıřmayacak.



14. İlerdeki kullanma:

Ocak artık kullanmış olursa yeni tutuřturma önünde külü ateřlikten uzaklařtırın.

Küllüğü her zaman vaktinde, ısıtma önünde, soğuk durumda boşaltın, çünkü dolu küllük

- hava ihtiyaçları karşılamasını engellebilir
- kafese zarar verilebilir.

Küllüğü boşaltıldıktan sonra hemen yerine koyun!

Tutuřturma sürecine „ilk ateřleme” bölümünde yazdıklara nazaran devam edin.

Ancak önceki yakıt artık yalnız kor gibi yandığını ve alevler artık görmebilir olduğunu zamanda yeni bir yakıt koyun. Yeni koyma zamanında ateřlik kapısı başlayan baca gazları kapıdan çıkmamak için yavaş yavaş açın. Koru süpürün yada tesviye edin. Dilen ısıtma randımanı tekabül edilen yakıtın tutarı böyle koyun ki her bir parça arasında bir parmak yarık kalsın.

Ateř hazırlamasından sonra kapıyı hemen kapatın, ve kullnama boyunca her zaman kapalı tutun.

Hava düzeneçleri itibarı randımana uygun yada linyit kömür briketi halinde yakıt kor tutmak için gerektiği gibi yanarak delik açıldıktan sonra dileğe göre ayarlayın. Optimum yanmaya her zamanda dikkat edin! Yakıt yanmadıktan sonra süreci yineleyin.

Azamî nicelikten (bkz. teknik veriler sayfası) fazla yakıt cihaza aynı anda hiçbir zaman koymayın!

Aynı anda yalnız bir doz yakıt yaklaması izin verilebilir! Ancak önceki yakıt artık tamamen yandığı zamanda yeni bir yakıt koyun!

Aşırı derecede çok kor ateřlikte birikmeğe dikkat edin.

Ateři bastırmayın, daha iyisi daha az yakıt koyun, ve birincil havayı hiçbir zaman tam kapamayın!

Ocağınız kendinden kaplayan bir kapıya teçhiz edilmiştir! Yalnız kaplamış kapıyla çalıştırılabilir!

Yalnız yeni bir yakıt koymak için, ve ancak önceki nicelik kor olduğunu zamanda kapıyı açın.

Ocak kullnama sırasında ısınmaya dikkat edin. Çocukları ve bedensel özürülleri çalışılan cihaztan uzakta tutun!

Isıtmaya gerekli hava tutarı ayarlamaya dikkat edin. Şömine randımanı gibi hava ayarlaması da önemli ölçüde gerçek baca çekmesiye bağlıdır. Havanın tutarı kendi gözlemimize nazaran ayarlayın!

Kötü bir hava ayarlaması cam kararmasına, ayrıca cihaz, bağlama borusu ve baca bozulmasına neden olabilir.

Ateşleme sırasında ateşlik astarı (samot yada vermikulit) kararabilir. Bu renk değişmesi ocağın çalışma sıcaklığı eriştiğini zamanda yok olur.

Küllüğü her zaman vaktinde, ısıtma önünde, soğuk durumda boşaltın, çünkü dolu küllük

- hava ihtiyaçları karşılamayı engellebilir
- kafese zarar verilebilir.

Küllüğü boşaltıldıktan sonra hemen yerine koyun!

Külü her zaman ateşe dayanıklı kapta tutun! Bu çömleği yanabilir maddeler yakınına yada yanabilir yüzeye koymayın. Gerekli olsa rondela levhası kullanın!

Külü yalnız tam soğuduğuna güven getirmedikten sonra çöp bidonuya dökün. Şömine iyi çalışması koşulu uygun baca çekmesidir (itici basıncı). Bu dıştaki çevre sıcaklığına önemli bağlıdır. Daha yüksek bir sıcaklık halinde (15 santigradın üstünde) itici basıncı büyük ölçüde azalabilir, ve bu uygun çalışmaya engel olabilir. Böyle zamanda cihazı artık kullanmayın!

Dikkat!

Kullanma sırasında cihazta, bağlama borusuda ve bacada yanabilir maddeler teressüp edilir. Bu ıslak yada işletmiş odun, belki izin vermilen yakıt kullanmasında artırılmış ölçüde olur. Bunlara ocağın olası aşırı yüklemesi yada tutması katılabilir. Pek seyrek olarak sırlanmış parçaların belki düzenli olmayan temizliğiden dolayı bu çökeltiye işlemeye başlarlar. Bu bacadan yayılan kara dumandan, baca cidari hararetinin yüklemesinden, ayrıca kimi zaman düdüğü gibi ses çıkaran büyümüş çekme etkisinden fark edilir. Bacanın böyle bir tutuşması çıksa itfaiyeci yangın söndürücülere hemen telefon edin, ve her tür hava dzengeç yada hava götüren ve temizlik aralığı kapayın. Ocakçınıza bilgi verin.

Sakinin bacaya su sıçratmayın, dökmeyin, çünkü bu buhar patlamasına neden olabilir!

Her tür yanabilir, ısıya hassas madde baca ortamından, tavan arasında da uzaklaştırın.

15. Kılgısal tahminler

Şömine iyi çalışması koşulu uygun baca çekmesidir (itici basıncı). Bu dıştaki çevre sıcaklığına önemli bağlıdır. Daha yüksek bir sıcaklık halinde (15 santigradın üstünde) itici basıncı büyük ölçüde azalabilir, ve bu uygun çalışmaya engel olabilir.

Ne yapmalı?

- Birincil hava düzeneği daha fazla, ikincil hava düzeneği tam açın!
- İlk defa yalnız biraz yakıt tutarı kullanın.
- Yeni koyma zamanında yalnız az nicelik kullanın.
- Külü daha çok defa silkeleyin. Ateşi tutmayın.
- Linyit kömürü briketi önce iyi yakın, ve ancak sonra ikincil hava düzeneği kor tutmak için kapayın.
- Başka yol kalmazsa ocağı geçici sürede kullanmayın.

Sebep nedir...

...ısıtma zamanında baca uygun çekmiyorsa?

- Baca yada soba borusu uyacak şekilde kapalı değil.
- Baca ölçüsü uygun değil.
- Baca kapısı/tamamlayıcı hava düzeneği yada diğer bir bu bacaya bağlanmış soba kapısı açıktır.

...hava sahası ısınmazsa?

- Cihaz nispeten küçük değil mi?
- Aşırı derecede çok kül ateşlikte yok mu?
- Duman götürmesi kapamış değil mi?
- Hava düzeneği kapalı değil mi?

...şömine randımanı aşırı derecede büyük olsa?

- Hava düzeneği fazlasıyla açık değil mi?
- Baca çekmesi (itici basıncı) yüksek fazla değil mi?
- Aşırı derecede çok yakıt aynı zamanda koymadınız mı?

...cüruf oluşursa, kafes bozuldusa?

- Şömineyi aşırı yüklediler.
- Küllüğü vaktinde boşaltmadınız.
- Baca çekmesi (itici basıncı) yüksek fazladır.

16. Özel mülâhazalar

Önemli yada uzun boylu itibarî randıman üstündeki, veya sıralamışlardan ayrı bir yakıt kullanması halinde üreticinin garantisi geçerliğini yitirir.

Küllüğü her zaman vaktinde, ısıtma önünde, soğuk durumda boşaltın, çünkü dolu küllük

- hava ihtiyaçları karşılamaıyı engellebilir
- kafese zarar verilebilir.

Küllüğü boşaltıldıktan sonra hemen yerine koyun!

Külü her zaman ateşe dayanıklı kapta tutun! Bu çömleği yanabilir maddeler yakınına yada yanabilir yüzeye koymayın. Gerekli olsa rondela levhası kullanın! Külü yalnız tam soğuduğuna güven getirirmedikten sonra çöp bidonuya dökün.

Dikkat!

Yüzeyler kaynaklardır! Cihazın bakım-onarımı eldivenli ellerle veya ocağa bağlı olan manivelalarla yapın! Cam kaynaktır! Küçük çocukları uzakta tutun! Ateşleme için ispirto, benzin yada diğer kolay yanan ve patlayıcı madde hiçbir zaman kullanmayın.

Şömine ışınım aralığın iç tarafında, ateşlik kapısından 100 santimetrenin iç tarafında yanabilir eşyalar koymayın.

“Minimal güvenlik uzaklıkları” bölümü talimatları dikkate alın!

17. Temizleme (Ancak ocak soğuk olduğunu zamanda yapın!)

Şömine ateşliğı	Asgarî yılda bir defa	El süpürgesi, elektrik süpürgesi
Duman borusu	Asgarî yılda bir defa	El süpürgesi, elektrik süpürgesi
Bakir parçalar	İhtiyaca göre	Bakir temizlik malzemesiyle veya diğer teflon içeren dermanla, soğuk durumda
Cam	İhtiyaca göre	Şömine spray ile veya cam temizlik malzemesiyle, soğuk durumda

18. Fireplace ürün kalitesi

Bu şöminelerin çizimini en çağcıl teknik geliştirm bilerek yaptımız, ve bunları birinci kalite malzere hazırladımız. Denetim her tür üretim süreç sırasında sürekliedir, hazır şömineyi kapsamlı kalite kontrolüye uydurlar.



19. Genel Garanti Koşulları

1. Fireplace A.Ş. garanti veren olarak aşağıdaki garantiyi verir:

A) 2 yıl garanti ocak bedeniye, onun – kullanma amacına uygun – malzemesiye, işlemesiye ve DIN 18891 standarta göre kullanmasıya. Bu garantiden yararlanmanın koşul Kurma ve Çalışma Talimatında yazmışlara ve tip tabelasında okunabilen randımana riayet etmetir.

B) Garanti veren alışverişten başlayarak 1 yıla kadar mahvoldu, değiştiribilir kısımlara garanti verir.

2. Bu garanti garanti veren değerlendirmesi temelinde garantinin sınırları dahilinde olan kısımların onarımı ihtiva edir. Bu mübadele (eşdeğerli bir kısım nakliyesi), yada garanti veren idaresi tarafından yapmış bir onarım olabilir. İş bir üçüncü şahış için vermek idarenin hakkıdır. Eşdeğerli bir kısım nakliyesiye sıra gelse garanti verenin geri almış kısım kullanması için tazminat istemek hakkıdır.

3. Garanti satış tarihinden ortaya çıkar.

4. Alıcı aşağıdaki dokümanlar/veriler ibrazıyla garanti alıbilir:

A) Alışverişi kanıtlayan fiş/blok alışveriş tarihiyle.

B) Ürün üretim numarası (bkz. Tip Tabelasi, Garanti Mektubu).

C) Sorumlu ocakçı tarafından düzenlemiş tesellüm makbuzu/fiş, yada DIN 4705 standarta göre olan baca denletmesi zabıtı.

5. Garantili olguları hemen, en geç 2 hafta tespitten sonra garanti verene yada yetkili uzman tüccara işaretle bildirmelidir.

6. Alıcı olmuş hasarın tespit etmek için her tür danışma vermekle ve hasarlı parçaların incelemesi sağlamakla yükümlüdür. Değiştirmiş kısımları, garanti veren bunu istese, hizmete sunmalıdır.
7. Alıcı, garanti veren bunu istese, ürüne yapmış her tür bakım ve onarım çalışmaları zabıtı ibraz etmekle yükümlüdür.
8. Garanti veren aşağıdaki hallerde/kısımlara garanti vermebilir:
 - A) Çabucak aşının kısımlar
Bunlar özellikle ateş etkisi ye maruz bırakmış kısımlardır: sızdırmaz contalar, yüzeydeki kaplama/laka, samot/vermikulit tuğlalar, camlar ve sallanın madenî kısımlar.
Dikkat! Samot/vermikulit tuğlalardaki ufak çatlaklar şikâyetin veya bu parçaların mübadelesinin gerekçesini göstermeler!
 - B) Nakliyattan doğmuş hasarlar;
 - C) Meslekî bakımdan uygun olmayan yerleştirme, kullanma, yada onarım;
 - D) Diğer dış etkidenden nedeniyle olmuş hasarlar;
 - E) Malzemeye bağlı olan sapaklıklar seramik, sabun taşı yada diğer ocak taşlarının halinde.
 - F) 4. maddende sıralamış dokümanlar ibrazıye uymama, eksik olan ibrazı yada hile yapması halinde.
9. Garanti verilen ürün hatası/olası eksiklik tarafından alacıya vermiş hiç bir direkt veya indirekt zarardan, yada garantinin sınırları dahilinde yapmış onarım çalışmaları sırasında oluşturmuş olası zararlardan sorumluluğu üstlenmez.
10. Garanti süresi bir kısım mübadelesi, yada garantinin sınırları dahilinde yapmış onarım çalışması uzatmaz, ve yeni baştan başlatmaz.
11. Garantiyi ürün üreticisi olarak garanti veren üstlenir. Fireplace A.Ş.'in garanti koşulları hiç bir diğer yasal teminat yada mesuliyet taleplerinin – ürünü satılan tüccare yönelik olanların da - yerine geçmeler ya da bunlara sınır koymalar. Fireplace A.Ş. idaresi garanti süresi bittiğinden sonra da – masrafların üstlenmesi karşılığında – alıcıların hizmetindedir.
12. Fireplace A.Ş. teknik değiştirmeleri hakkı saklır, ve olası matbaa hatalarından sorumluluğu üstlenmez.

İçindekiler

2. - Fire-Plus Sistemi
3. - Soba kesit resmi
 - Isıtma kapasitesi randımanıyla bağılı olarak
4. - Isıtma randımanı kilovatte
 - Yükleme bilgileri
6. - Güvenlik kuralları ve önlemleri
7. - Yanabilir/ısıya hassas maddelerdenki güvenlik mesafeleri
9. - Seramik/sabun taşı örtmesinin sabitleştirme yolları
 - Ocağın kullanması
10. - Uygun yakıtlar
 - Gaz yayınlanması azaltması
11. - İlk ısıtma esnasında bunlara dikkat edin
 - Ateşleme
12. - Hava düzeneçlerinin ayarlanması
 - Isıtma
13. - Geçici sürelerdeki ısıtma ve yararlı öğütler
15. - Özel mülâhazalar
16. - Temizleme
17. - Fireplace Kalitesi
 - Genel garanti koşulları