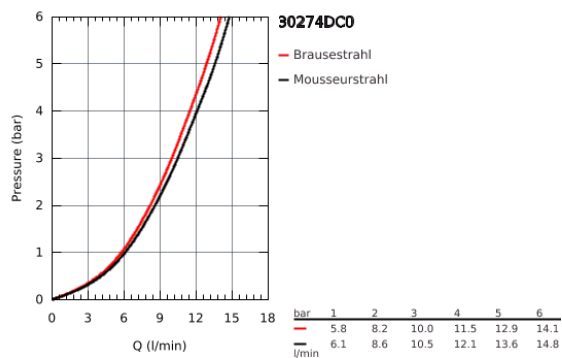
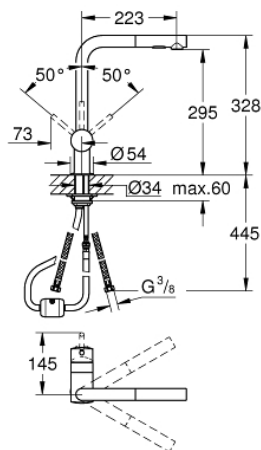


30 274 DC0 MINTA EINHAND-SPÜLTISCHBATTERIE, DN 15

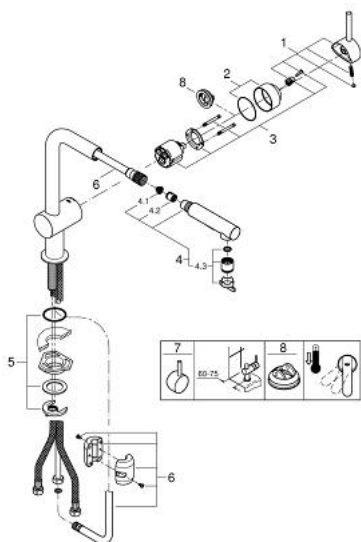


PRODUKTBESCHREIBUNG

- L-Auslauf
- Einlochmontage
- GROHE StarLight Oberfläche
- GROHE SilkMove 46 mm Keramikkartusche
- **herausziehbare Dual Spülbrause**
- Umstellung: Laminarstrahl/SpeedClean Brausestrahl
- automatische Rückstellung auf Laminarstrahl
- Metallbrause
- variabel einstellbare Mengenbegrenzung
- schwenkbarer Rohauslauf
- Schwenkbereich 360°
- Eigensicher gegen Rückfließen
- flexible Anschlusschläuche
- Schnell-Montage-System



30 274 DC0 MINTA EINHAND-SPÜLTISCHBATTERIE, DN 15



ERSATZTEILE

- 1: Hebel (Bestell-Nr. 46015DC0)
 - 2: Kappe (Bestell-Nr. 46025DC0)
 - 3: Kartusche (Bestell-Nr. 46048000)
 - 4: Spülbrause (Bestell-Nr. 46926DC0)
 - 4.1: Sieb (Bestell-Nr. 0676800M)
 - 4.2: Rückflussverhinderer (Bestell-Nr. 08565000)
 - 4.3: Strahlregler (Bestell-Nr. 48275000)
 - 5: Gegenverschraubung (Bestell-Nr. 46345000)
 - 6: Brauseschlauch (Bestell-Nr. 48293000)
 - 7: Hebel (Bestell-Nr. 40684DC0)*
 - 8: Temperaturbegrenzer (Bestell-Nr. 46375000)*
- *Sonderzubehör