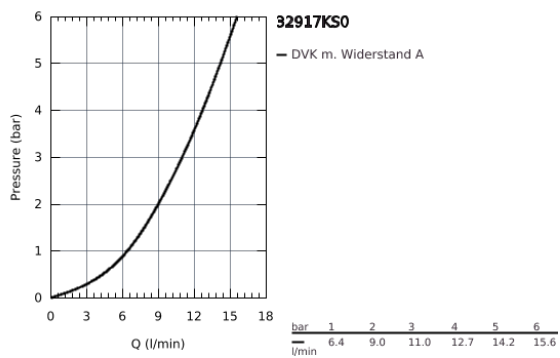
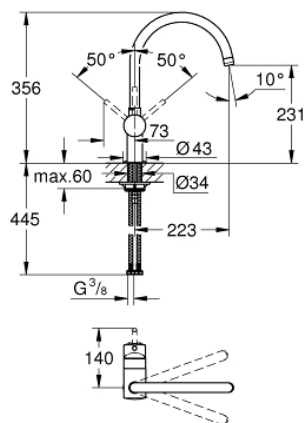


32 917 KS0 MINTA EINHAND-SPÜLTISCHBATTERIE, DN 15

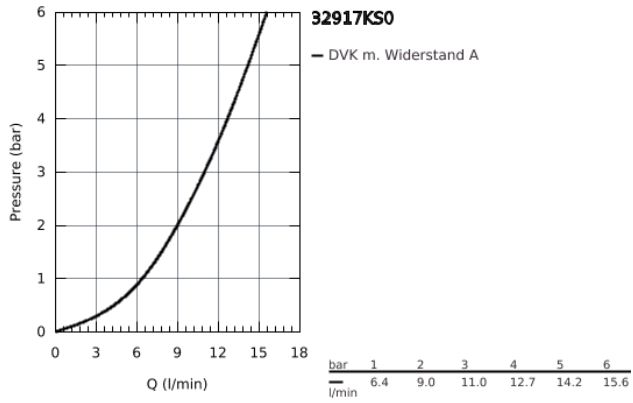


PRODUKTBESCHREIBUNG

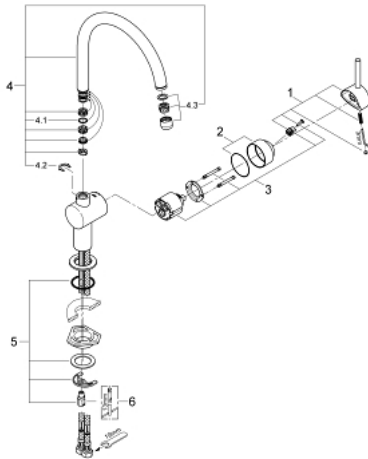
- C-Auslauf
- Einlochmontage
- GROHE SilkMove 46 mm Keramikkartusche
- GROHE StarLight Oberfläche
- variabel einstellbare Mengenbegrenzung
- schwenkbarer Rohauslauf
- Schwenkbereich wählbar: 0° / 150° / 360°
- flexible Anschlusschläuche
- Quetschverschraubung Ø 10 mm
- Schnell-Montage-System
- optionaler Temperaturbegrenzer (46 308 000)



32 917 KS0 MINTA EINHAND-SPÜLTISCHBATTERIE, DN 15



32 917 KS0 MINTA EINHAND-SPÜLTISCHBATTERIE, DN 15



ERSATZTEILE

- 1: Hebel (Bestell-Nr. 46015KS0)
 - 2: Kappe (Bestell-Nr. 46025KS0)
 - 3: Kartusche (Bestell-Nr. 46048000)
 - 4: C-Auslauf (Bestell-Nr. 13043KS0)
 - 4.1: O-Ring $\varnothing 13,5 \times \varnothing 2,75$ (Bestell-Nr. 0128500M)
 - 4.2: Sicherungsring (Bestell-Nr. 0485300M)
 - 4.3: Mousseur (Bestell-Nr. 13928KS0)
 - 5: Gegenverschraubung (Bestell-Nr. 46249000)
 - 6: Montageschlüssel (Bestell-Nr. 19017000)*
- *Sonderzubehör