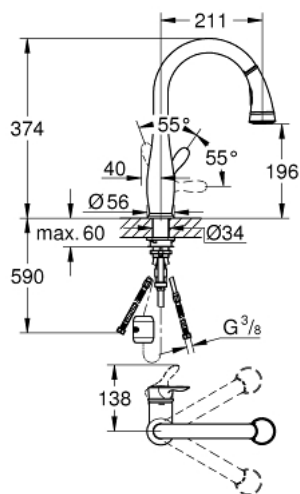


30 215 001 PARKFIELD EINHAND-SPÜLTISCHBATTERIE, DN 15

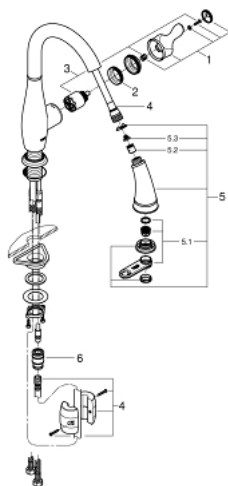


PRODUKTBESCHREIBUNG

- Einlochmontage
- GROHE StarLight Oberfläche
- GROHE SilkMove 35 mm Keramikkartusche
- mit integriertem Temperaturbegrenzer
- **herausziehbare Dual Spülbrause**
- Umstellung: Mousseur/SpeedClean Brausestrahl
- automatische Rückstellung auf Mousseur
- variabel einstellbare Mengenbegrenzung
- schwenkbarer Rohrauslauf
- Schwenkbereich 360°
- Eigensicher gegen Rückfließen
- flexible Anschlusschläuche
- Schnell-Montage-System



30 215 001 PARKFIELD EINHAND-SPÜLTISCHBATTERIE, DN 15



ERSATZTEILE

- 1: Hebel (Bestell-Nr. 46889000)
- 2: Verschraubung (Bestell-Nr. 46460000)
- 3: Kartusche (Bestell-Nr. 46374000)
- 4: Brauseschlauch (Bestell-Nr. 48293000)
- 5: Spülbrause (Bestell-Nr. 46890NC0)
- 5.1: Mousseur (Bestell-Nr. 46711000)
- 5.2: Rückflussverhinderer (Bestell-Nr. 08565000)
- 5.3: Sieb (Bestell-Nr. 0676800M)
- 6: Kupplung (Bestell-Nr. 46338000)
- 6.1: O-Ring Ø10xØ2,2 (Bestell-Nr. 0057500M)