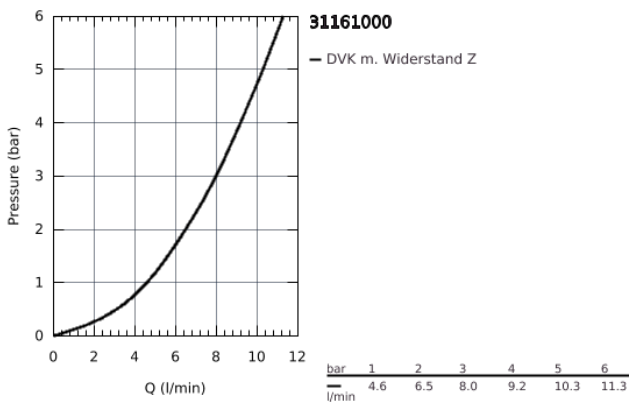
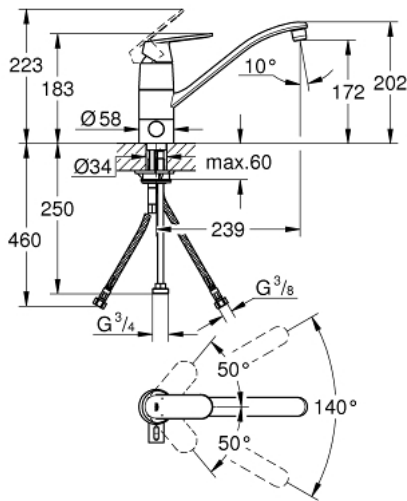


31 161 000 EUROSMART COSMOPOLITAN EINHAND-SPÜLTISCHBATTERIE, DN 15

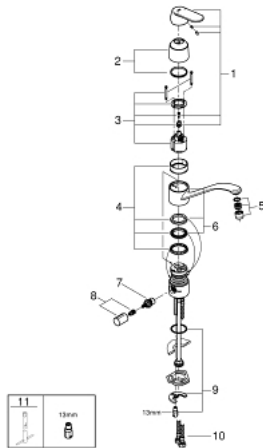


PRODUKTBESCHREIBUNG

- integrierte Vorabspernung
- flacher Auslauf
- Einlochmontage
- GROHE StarLight Oberfläche
- GROHE SilkMove 46 mm Keramikkartusche
- Auslauf mit Mousseur
- variabel einstellbare Mengenbegrenzung
- schwenkbarer Rohauslauf
- Schwenkbereich 140°
- flexible Anschlussschläuche
- Schnell-Montage-System



31 161 000 EUROSMART COSMOPOLITAN EINHAND-SPÜLTISCHBATTERIE, DN 15



ERSATZTEILE

- 1: Hebel (Bestell-Nr. 46685000)
- 2: Kappe (Bestell-Nr. 46601000)
- 3: Kartusche (Bestell-Nr. 46048000)
- 4: Dichtungsset (Bestell-Nr. 46429SA0)
- 5: Spar-Mousseur (Bestell-Nr. 13950000)
- 6: Auslauf 234 x 156 (Bestell-Nr. 06417000)
- 7: Oberteil Keramik (Bestell-Nr. 46318000)
- 8: Absperrgriff (Bestell-Nr. 46763000)
- 9: Gegenverschraubung (Bestell-Nr. 46249000)
- 10: Stabilisierungsplatte (Bestell-Nr. 05334000)
- 11: Druckschlauch (Bestell-Nr. 46255000)
- 12: Montageschlüssel (Bestell-Nr. 19017000)*

*Sonderzubehör