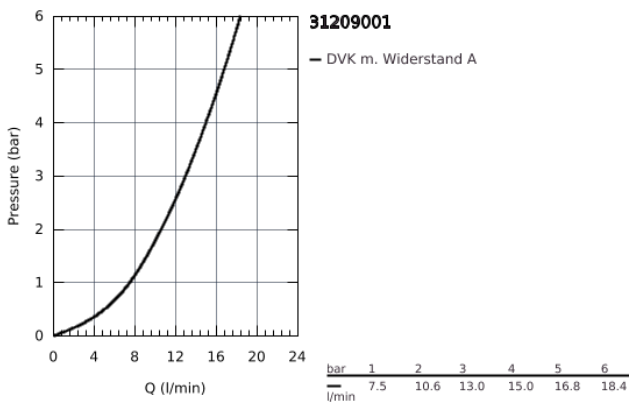
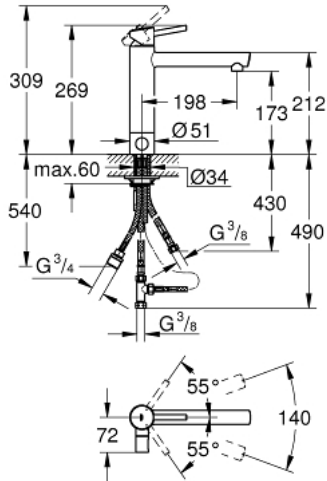


31 209 001 **CONCETTO EINHAND-SPÜLTISCHBATTERIE, DN 15**

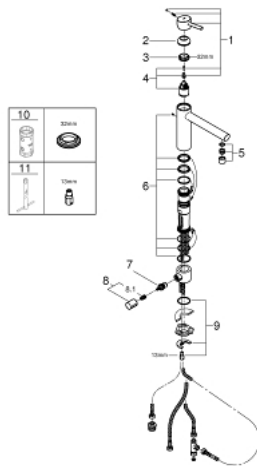


PRODUKTBESCHREIBUNG

- integrierte Vorabspernung
- mittelhoher Auslauf
- Einlochmontage
- GROHE StarLight Oberfläche
- GROHE SilkMove 35 mm Keramikkartusche
- Auslauf mit Mousseur
- variabel einstellbare Mengenbegrenzung
- schwenkbarer Gussauslauf
- Schwenkbereich 140°
- flexible Anschlusschläuche
- Schnell-Montage-System



31 209 001 **CONCETTO EINHAND-SPÜLTISCHBATTERIE, DN 15**



ERSATZTEILE

- 1: Hebel (Bestell-Nr. 46822000)
 - 2: Kappe (Bestell-Nr. 46492000)
 - 3: Schraubring (Bestell-Nr. 46815000)
 - 4: Kartusche (Bestell-Nr. 46374000)
 - 5: Mousseur (Bestell-Nr. 06574000)
 - 6: Dichtungsset (Bestell-Nr. 46760000)
 - 7: Oberteil Keramik (Bestell-Nr. 46318000)
 - 8: Absperrgriff (Bestell-Nr. 46767000)
 - 9: Gegenverschraubung (Bestell-Nr. 46249000)
 - 10: Steckschlüssel (Bestell-Nr. 19332000)*
 - 11: Montageschlüssel (Bestell-Nr. 19017000)*
- *Sonderzubehör