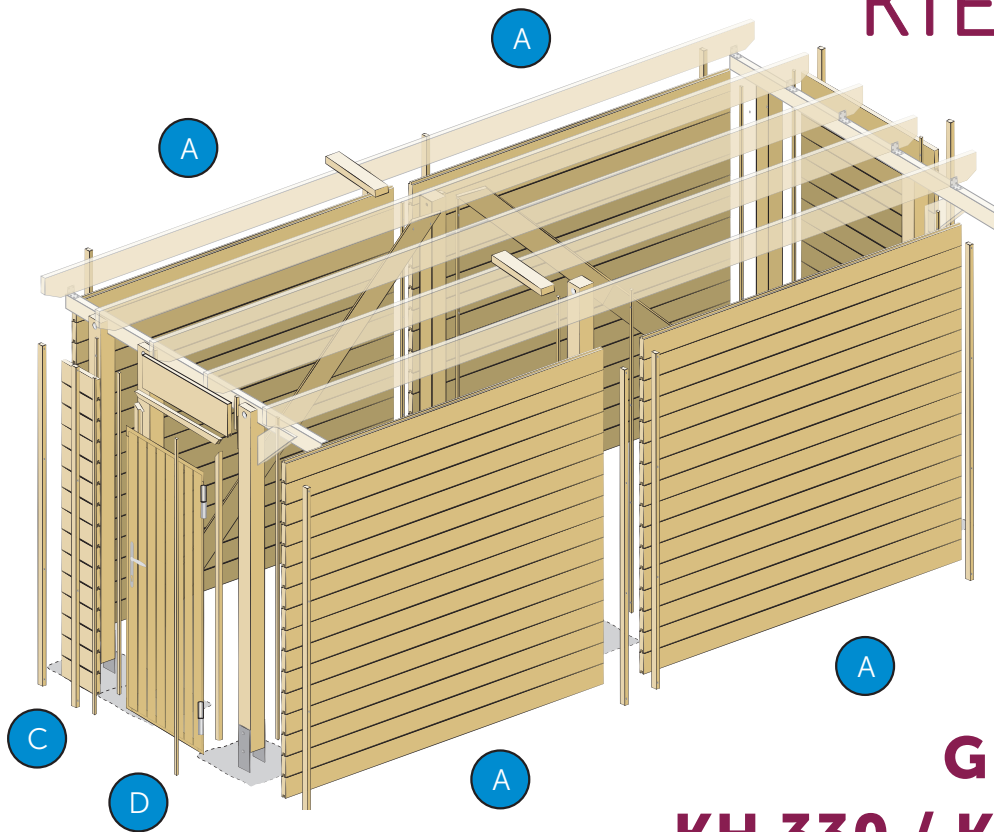


KIEHNHOLZ

Systemlösungen  
aus Holz



**GERÄTEKAMMER**  
**KH 330 / KH 331 / KH 332**  
**5,85x1,74 m**



**MONTAGEANLEITUNG**

Instructions de montage

Istruzioni per il montaggio

Instrucciones de montaje

# B Bemaßung

**Dimensionnement  
Dimensioni  
Dimensionamiento**

Ihre Garantie-Nummer: Aufbewahren!!  
Votre numéro de garantie : Conserver en lieu sûr !!  
Codice di garanzia: Conservare!!  
Su número de garantía: ¡Conservar en lugar seguro!



**IHRE GARANTIE-NUMMER EINTRAGEN:**  
siehe roten Aufkleber auf Verpackungsfolie (siehe unten).

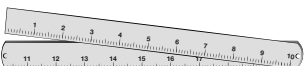
**ENTREZ VOTRE NUMÉRO DE GARANTIE: VOIR LES AUTOCOLLANTS ROUGES SUR LE FILM D'EMBALLAGE** (voir ci-dessous).

**INSERIRE IL CODICE DI GARANZIA: VEDI ADESIVO ROSSO SULLA PELLICOLA D'IMBALLAGGIO** (vedi sotto).

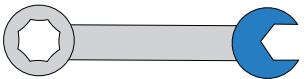
**INDIQUE SU NÚMERO DE GARANTÍA: VER LA ETIQUETA ROJA SOBRE EL EMBALAJE TRANSPARENTE** (ver imagen abajo).



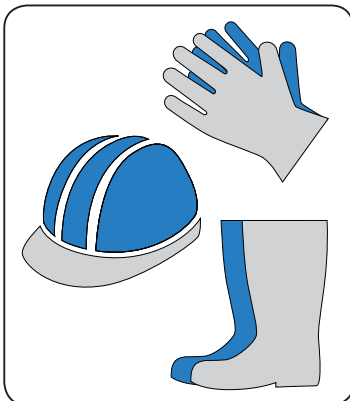
**exakt ausrichten!**  
**Aligner exactement**  
**Orientamento esatto**  
**Alinear de forma exacta**



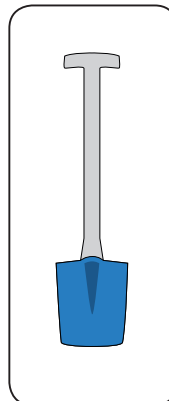
**exakte Maße!**  
**Dimensions précises**  
**Dimensioni esatte**  
**Mediciones precisas**



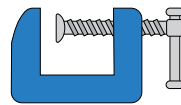
**regelmäßig nachziehen!**  
**Serrer les vis régulièrement**  
**Serrare regolarmente**  
**Apriete de los tornillos regular**



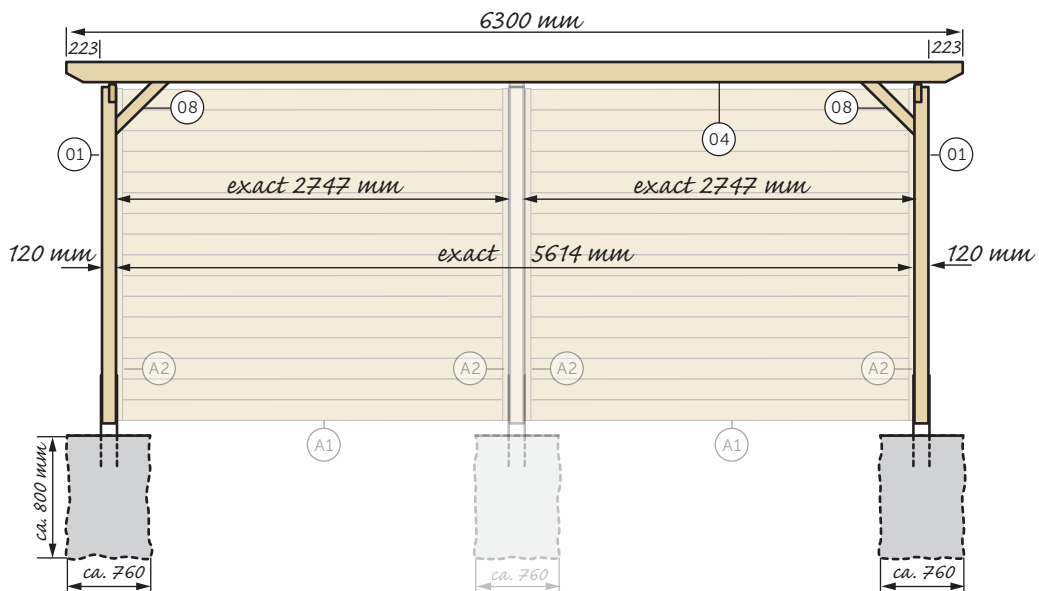
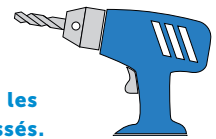
**Sicherung beim Aufbau!**  
**Sécurité lors du montage**  
**Protezione durante l'assemblaggio**  
**Seguridad durante el montaje**



**Arbeiten  
Sie sicher!**  
**Travaillez  
en toute sécurité!**  
**Lavorare in sicurezza!**  
**Trabaje de forma segura!**

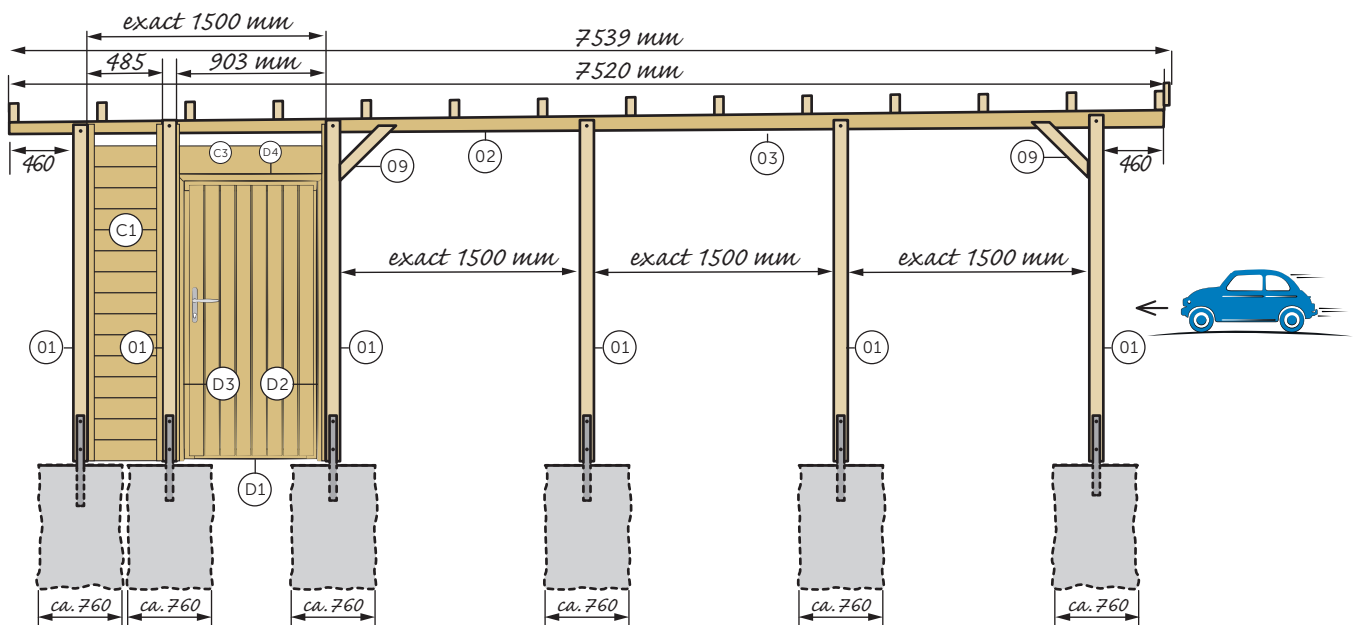
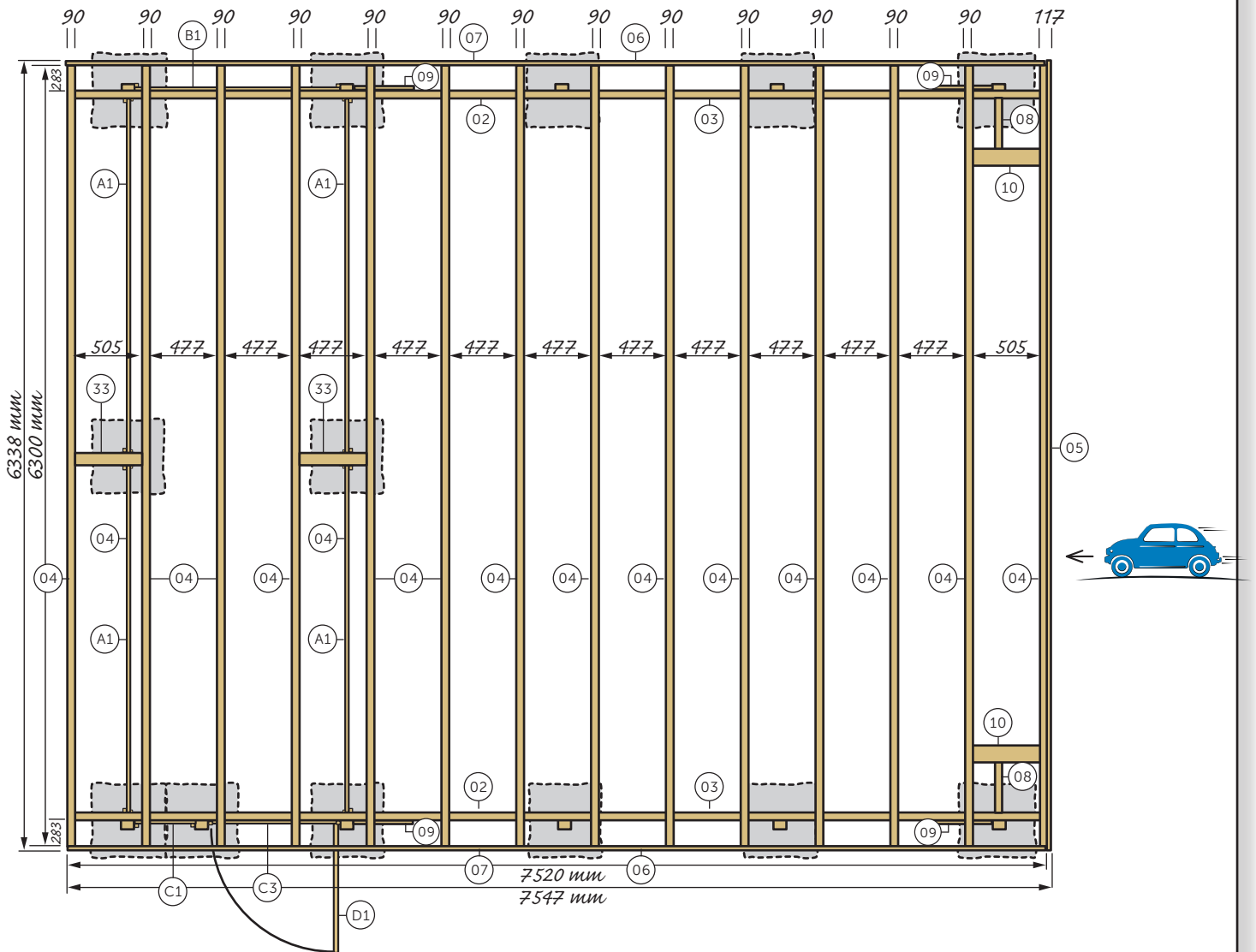


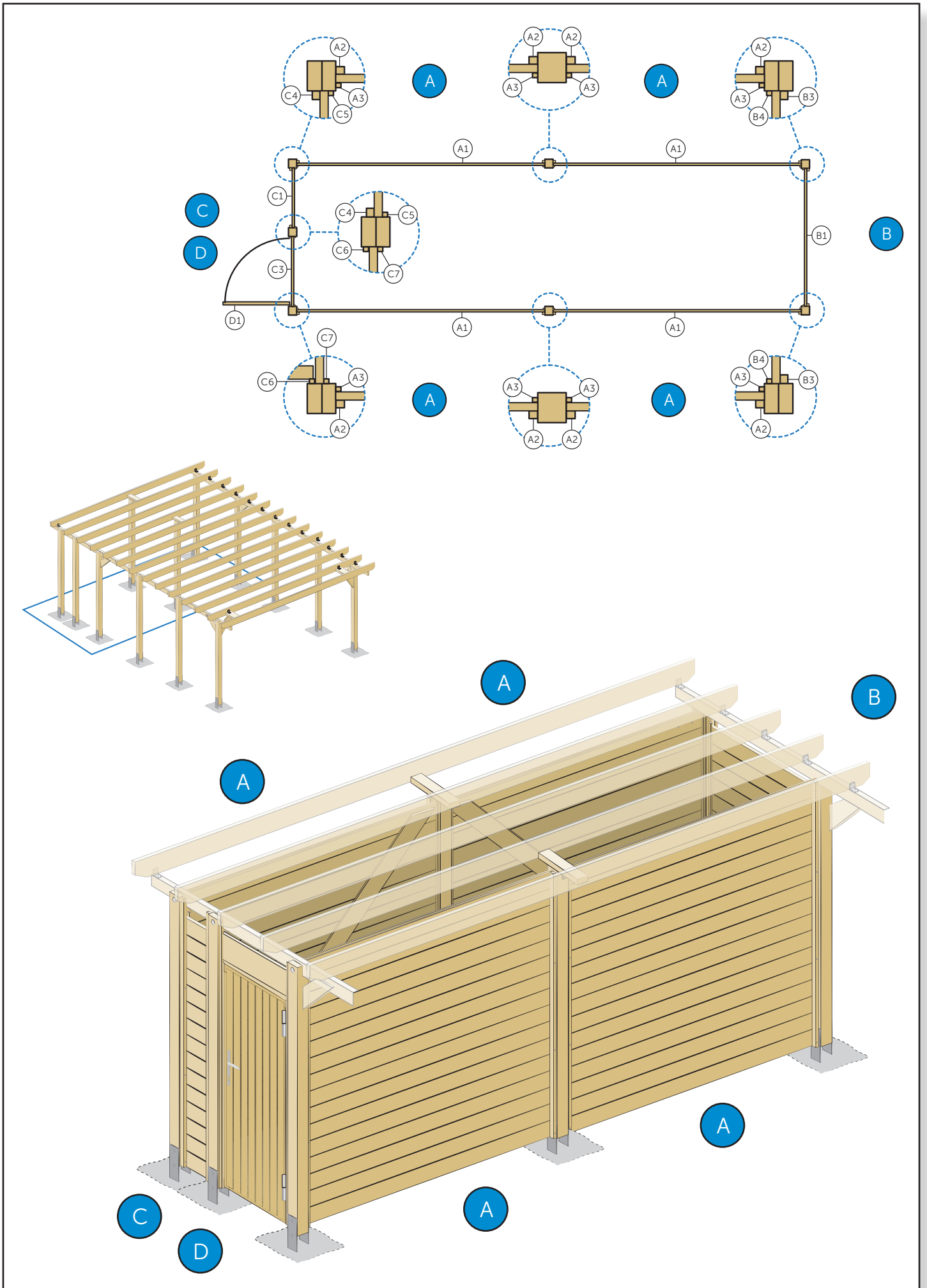
**Alle Schraub-  
verbindungen  
vorbohren!**  
**Pré-percer tous les  
assemblages vissés.**  
**Preforare tutti i collegamenti a vite.**  
**Realizar perforaciones previas de  
todas las uniones roscadas.**



# B Bemaßung

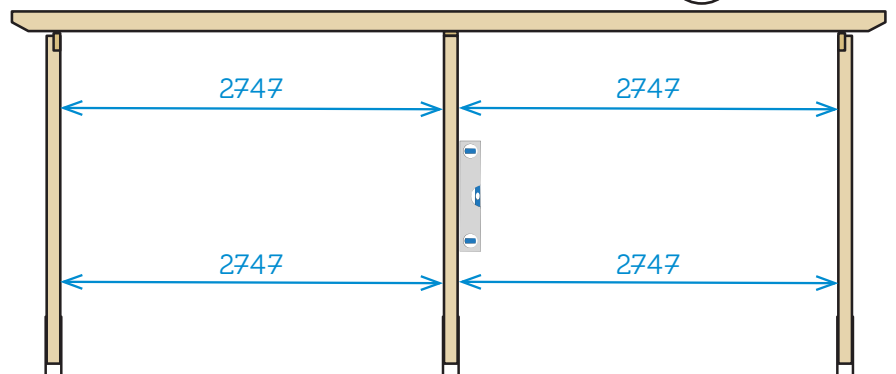
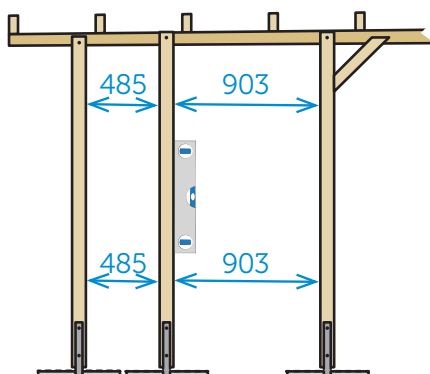
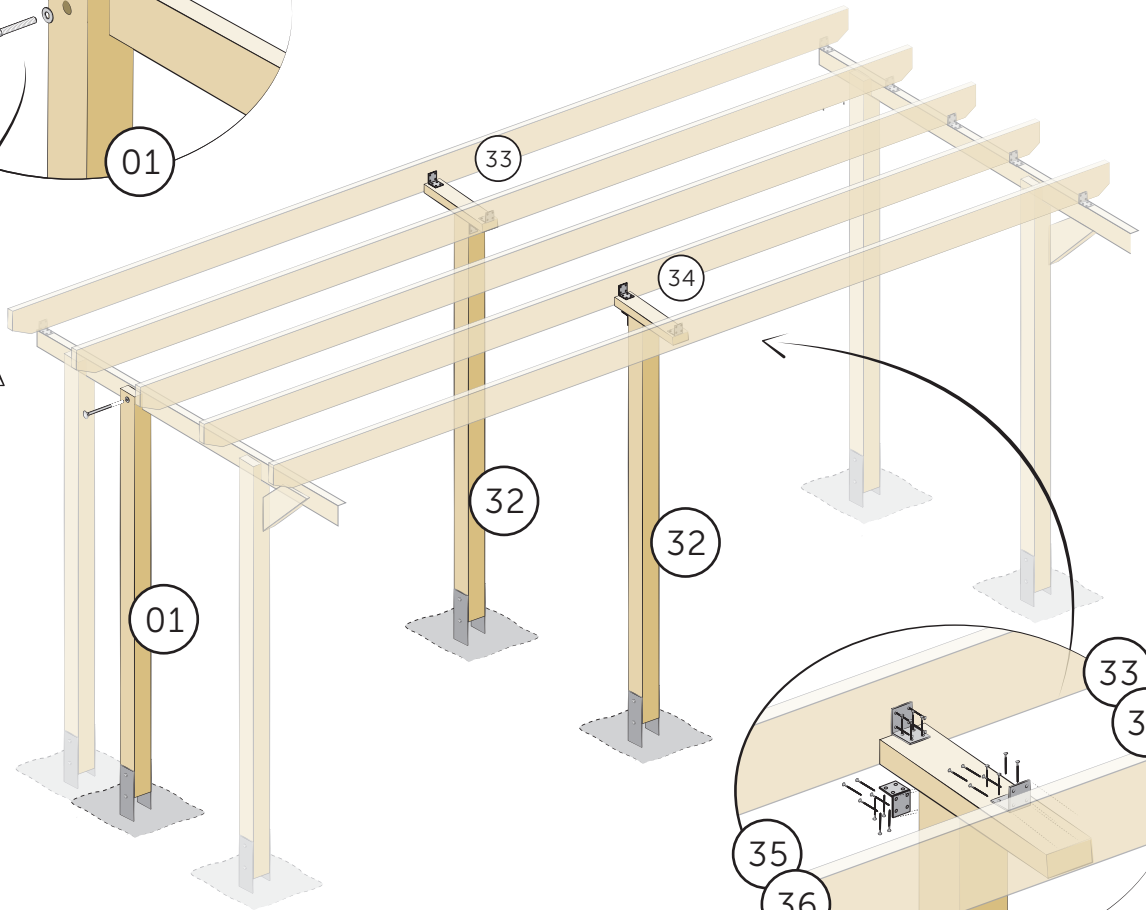
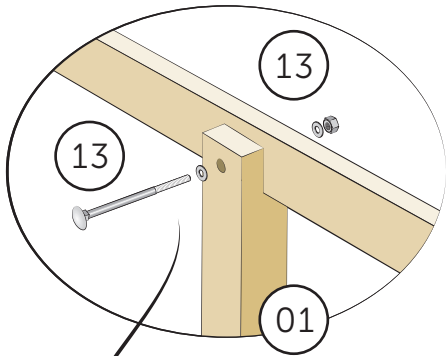
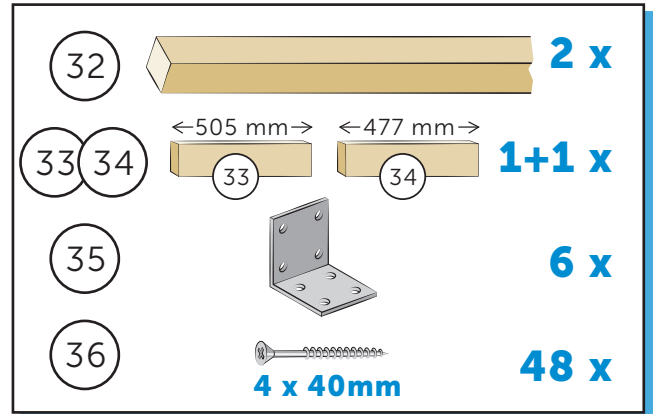
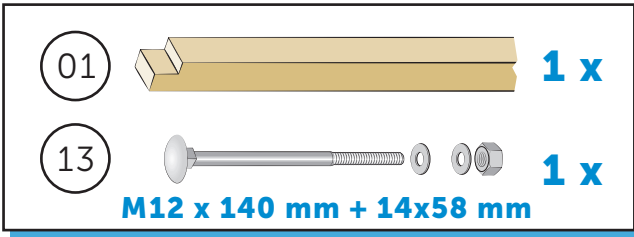
Dimensionnement  
Dimensioni  
Dimensionamento





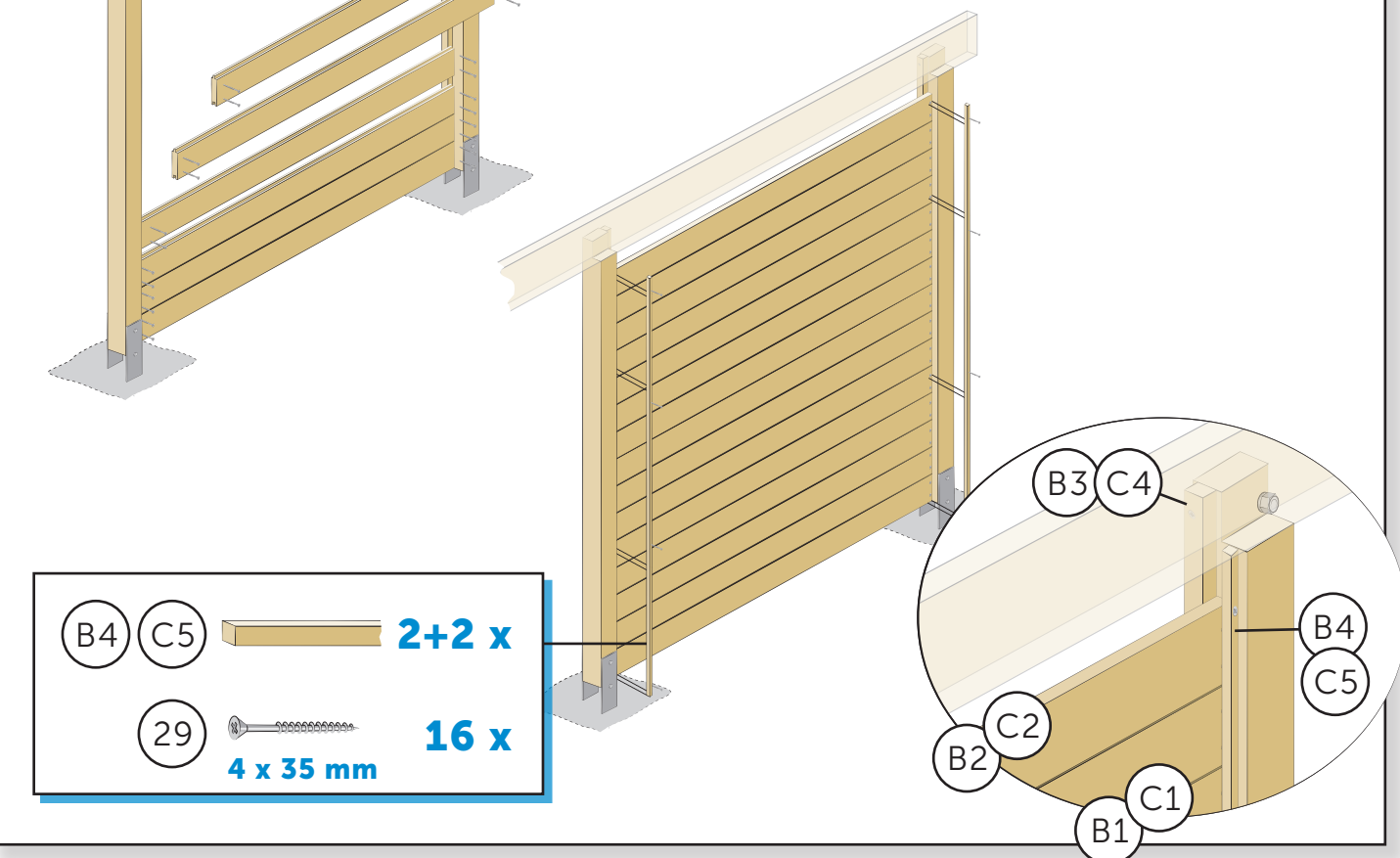
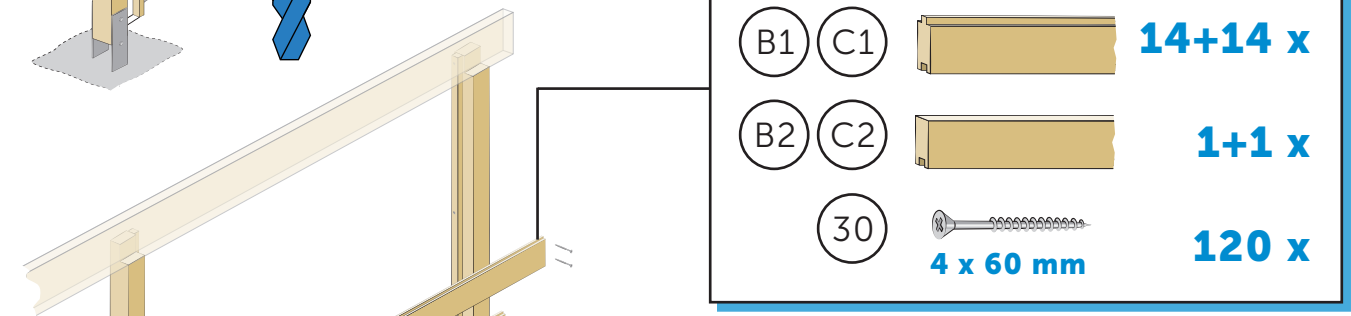
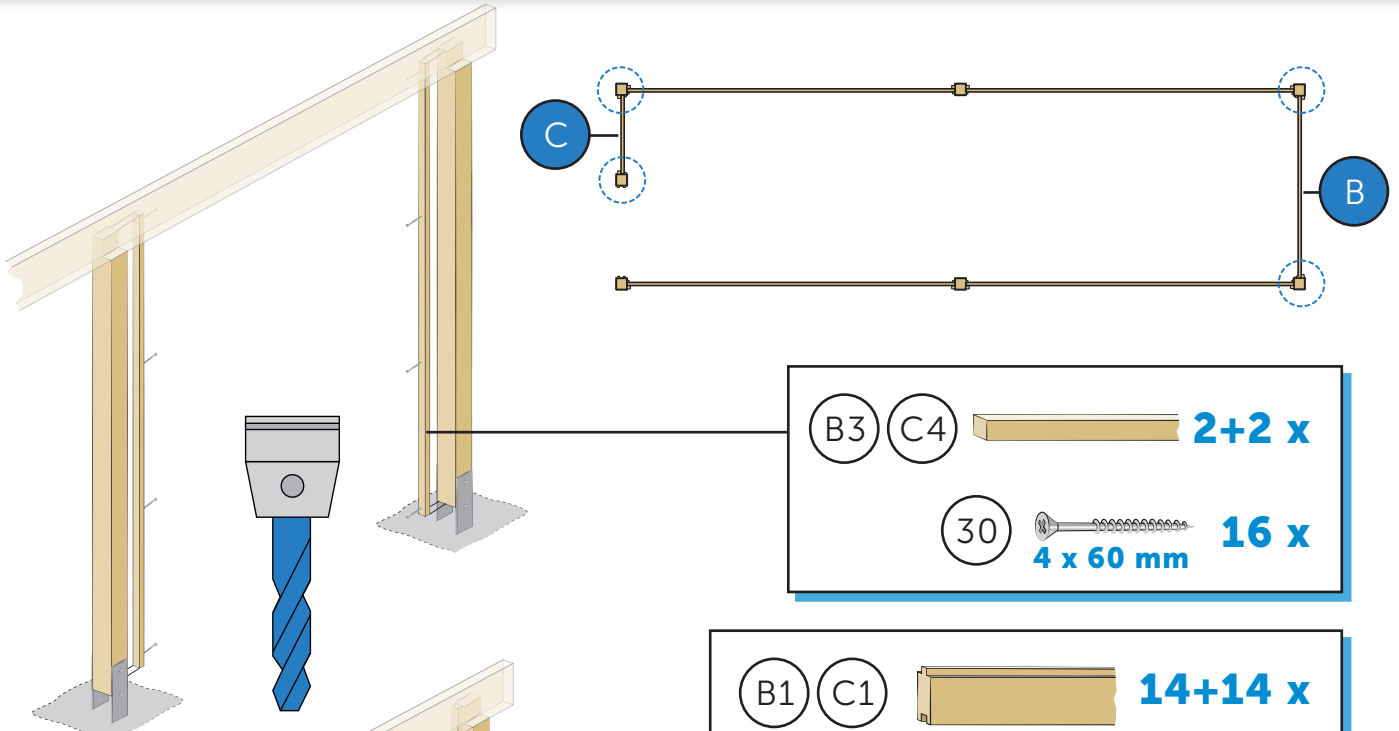
# 1. Montage

Montage  
Montaggio  
Montaje






# 2. Montage

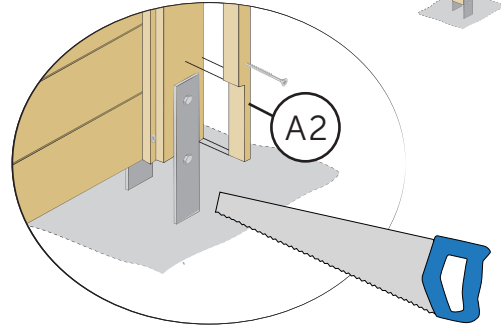
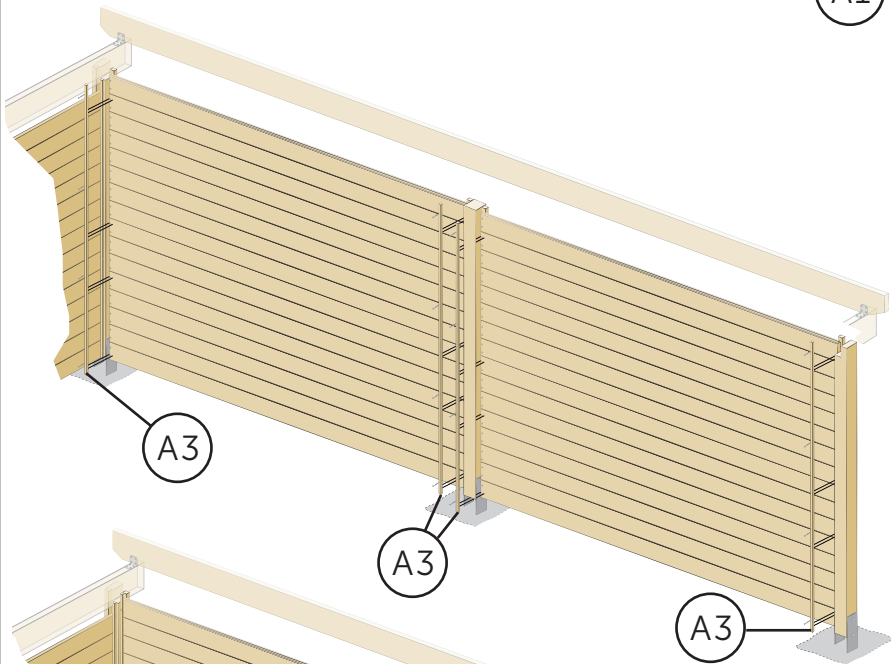
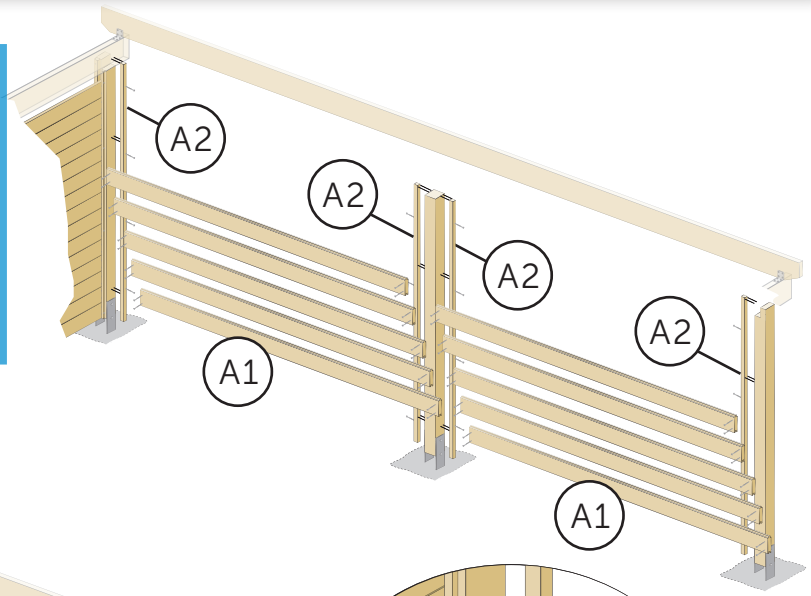
Montage  
Montaggio  
Montaje





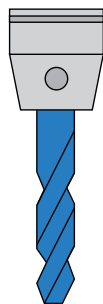
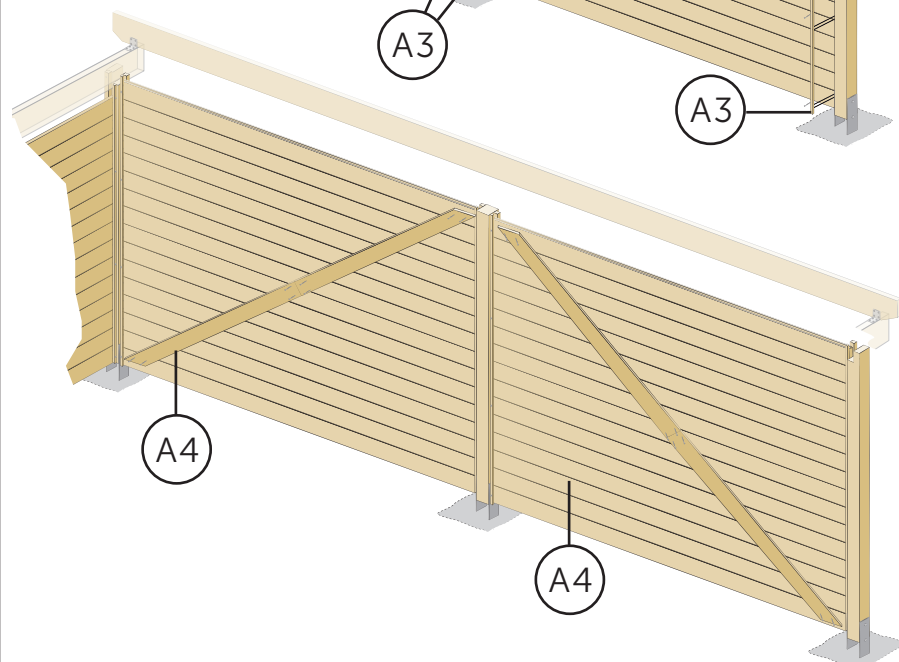
# 3. Montage



Montage  
Montaggio  
Montaje

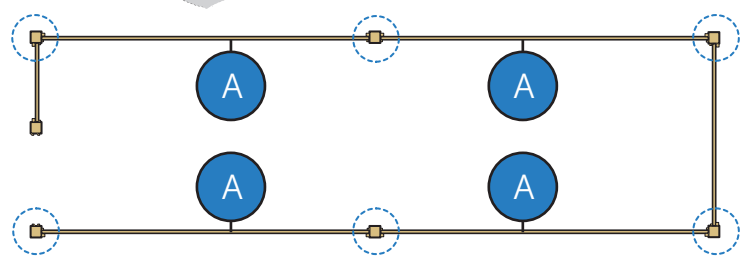
A2		8 x
A1		64 x
30		32 + 256 x
	4 x 60 mm	



A3		8 x
29		32 x
	4 x 35 mm	



A4		8 x
29		32 x
	4 x 35 mm	

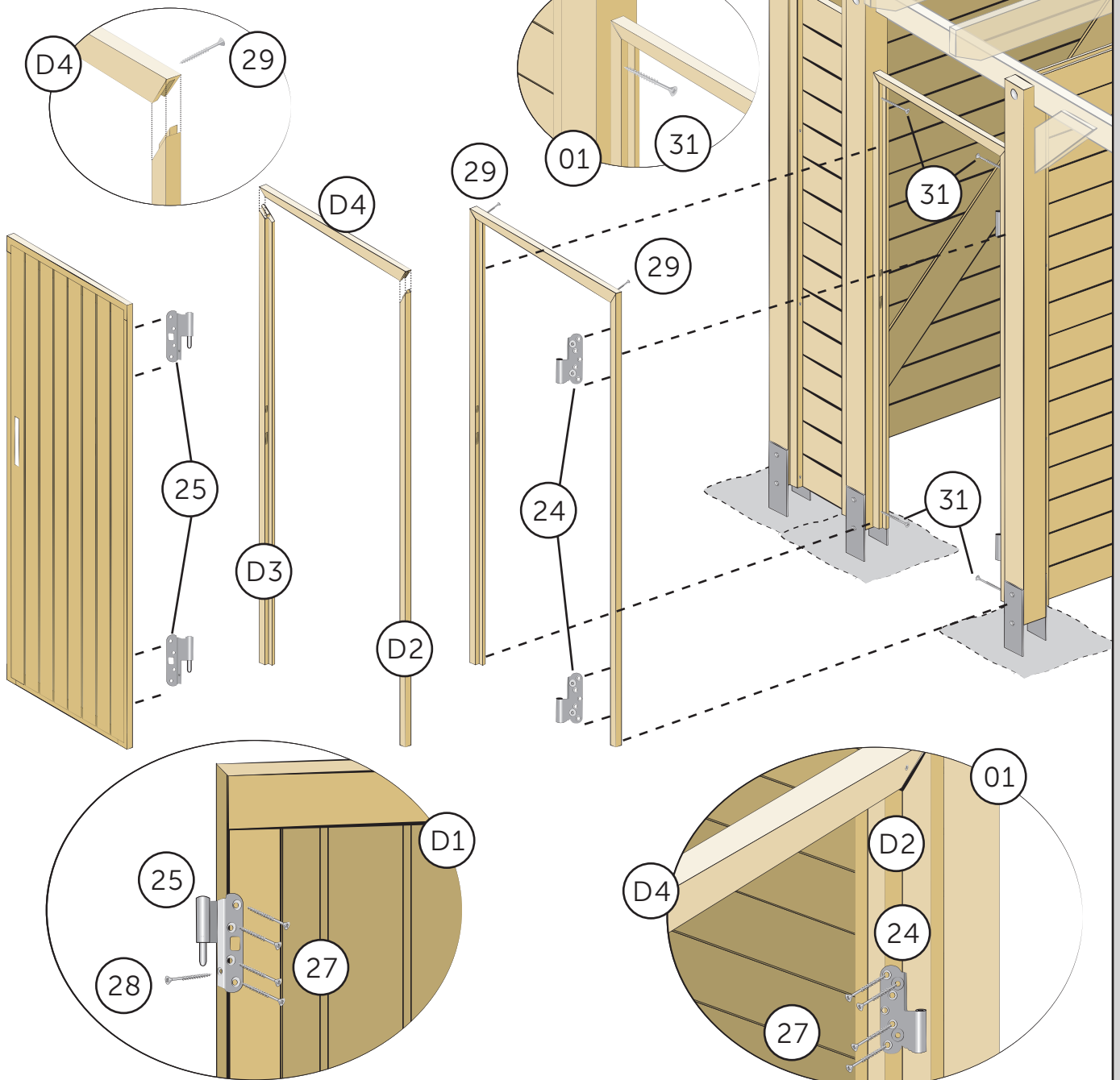


# 4. Montage

Montage  
Montaggio  
Montaje

(D1)		<b>1 x</b>
(D2)		<b>1 x</b>
(D3)		<b>1 x</b>
(D4)		<b>1 x</b>
(24)		<b>2 x</b>
(25)		<b>2 x</b>






(27)	5 x 35 mm	<b>16 x</b>
(28)	3,5 x 25 mm	<b>2 x</b>
(29)	4 x 35 mm	<b>2 x</b>
(31)	5 x 90 mm	<b>4 x</b>

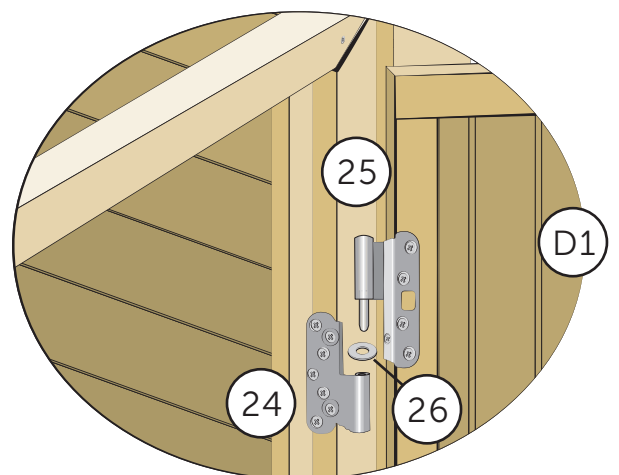
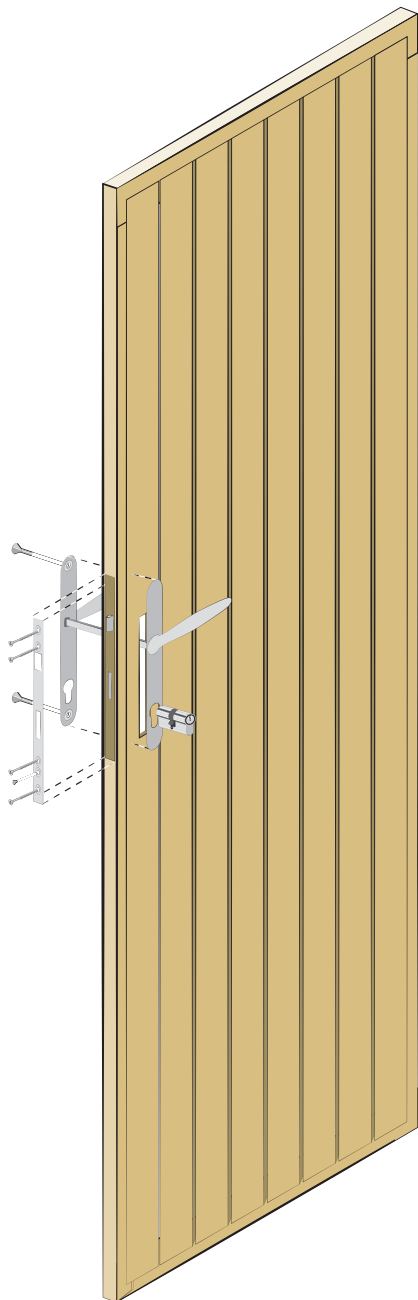




# 5. Montage


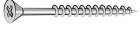
Montage  
Montaggio  
Montaje

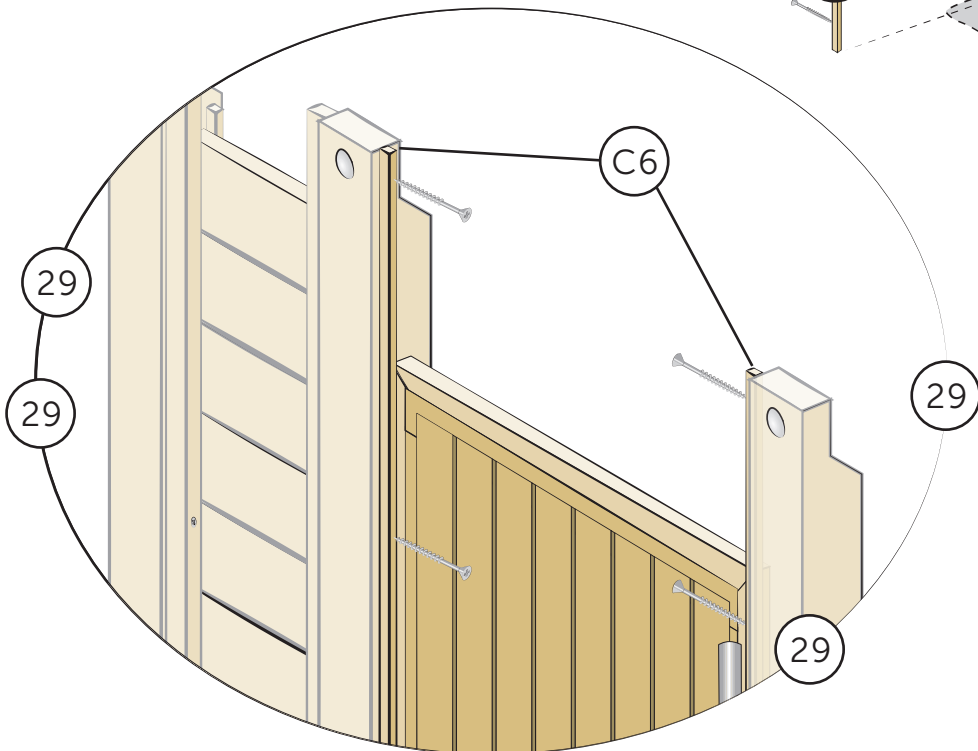
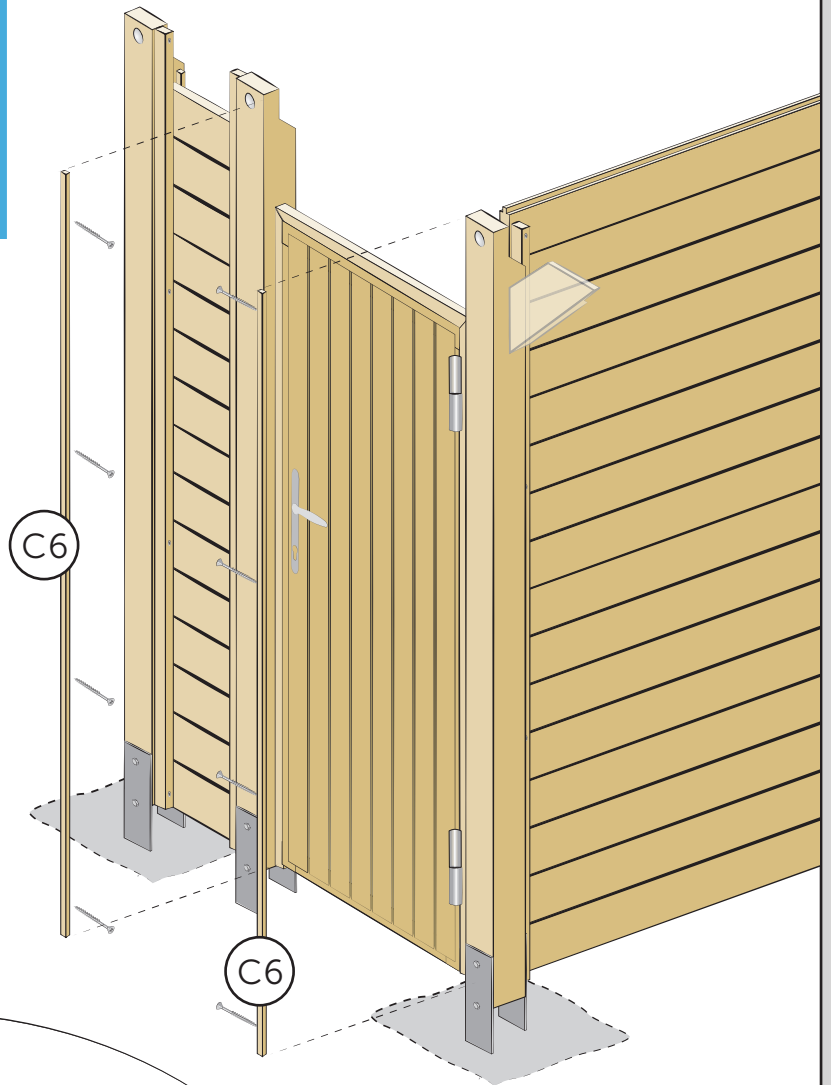
(20)		<b>1 x</b>
(21)		<b>1 x</b>
(22)		<b>1 x</b>
(23)		<b>1 x</b>
(26)		<b>2 x</b>



# 6. Montage




Montage  
Montaggio  
Montaje

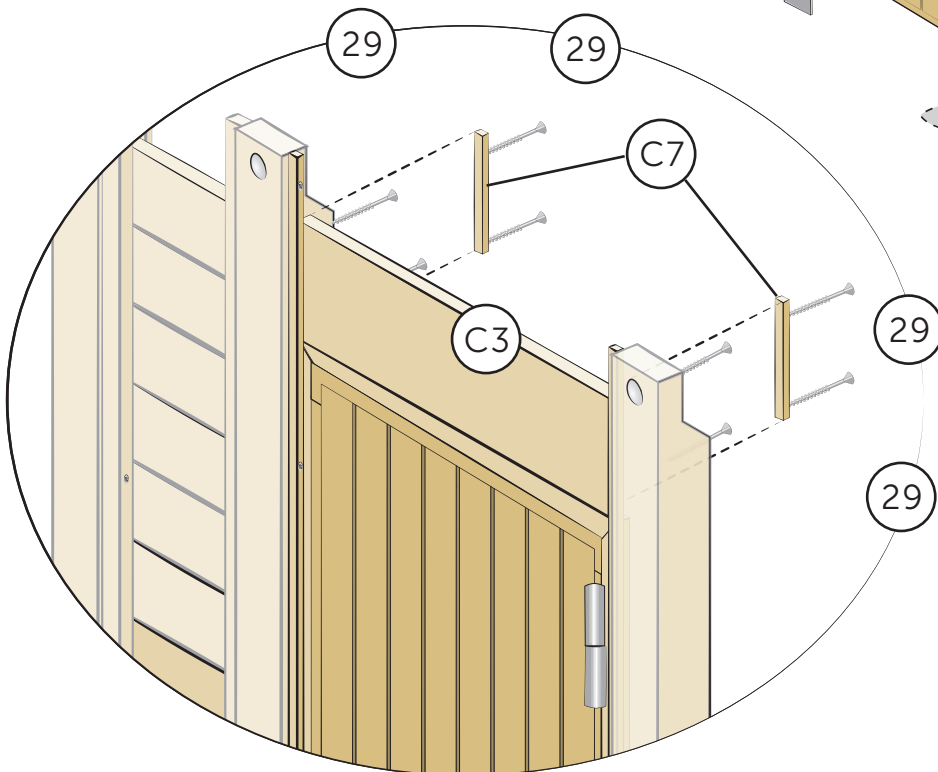
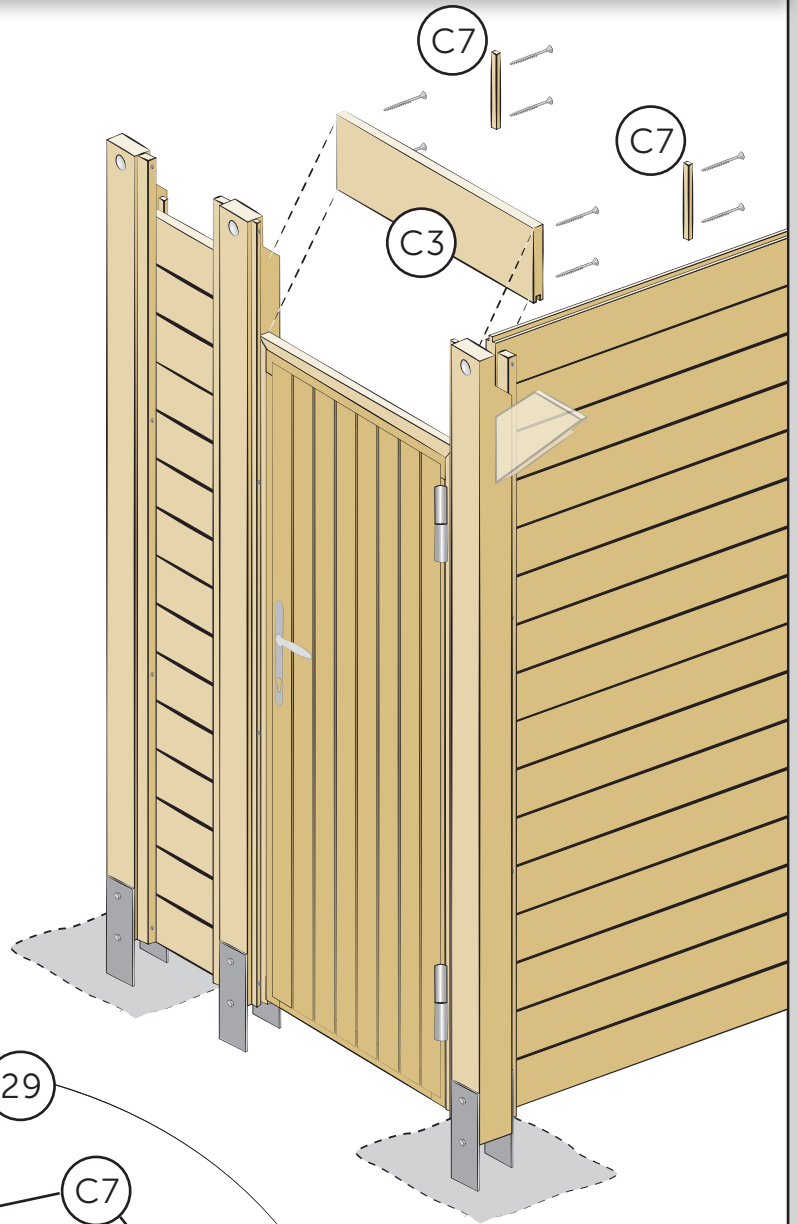
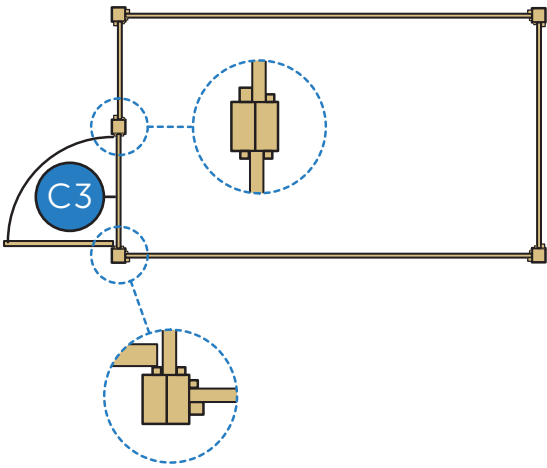
C6		2 x
29		4+4 x
	4 x 35 mm	

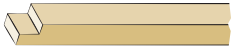









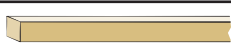





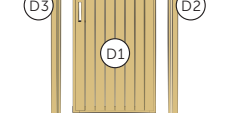
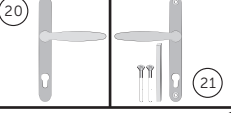
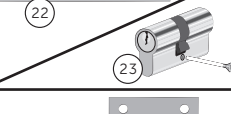





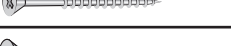




# 7. Montage

Montage  
Montaggio  
Montaje

C3		1 x
C7		2 x
29		4+4 x
		4 x 35 mm



Pos.		Dimensionen mm	Stück/ pieces	Kontrolle ✓ ✗
01		120 x 120 x 2200 mm	1	
13		M12x140mm + 14x58mm	1	
32		120 x 120 x 2250 mm	2	
33 34		57 x 120 x 505 / 477 mm	1+1	
35		60 x 60 x 40 mm	6	
36		4 x 40 mm	48	
A1		28 x 135 x 2740 mm	64	
B1		28 x 135 x 1490 mm	14	
C1		28 x 135 x 485 mm	14	
C2		28 x 114 x 485 mm	1	
C3		28 x 57 x 895 mm	1	
B2		28 x 114 x 1490 mm	1	
A2 B3 C4		36 x 60 x 2200 mm	8+2+2	
A3 C6		20 x 26 x 2200 mm	8+2	
B4 C5		20 x 26 x 2000 mm	2+2	
C7		20 x 26 x 57 mm	2	
A4		16 x 95 x 1725 mm	8	
D1		42 x 816 x 1917 mm	1	
D2		45 x 56 x 1947 mm	1	
D3		45 x 56 x 1947 mm	1	
D4		45 x 56 x 890 mm	1	
20		NEW YORK 1810	1	
21		NEW YORK 1810	1	
22		273P	1	
23			1	
24		TSS110 female	2	
25		TSS110 male	2	
26			2	
27		5 x 35 mm	16	
28		3,5 x 25 mm	2	
29		4 x 35 mm	98	
30		4 x 60 mm	424	
31		5 x 90 mm	4	

**Teileliste**  
**Liste de pièces**  
**Distinta pezzi**  
**Lista de piezas**

Garantie-Nummer / número de garantía  
 Codice di garanzia / número de garantía

Ihre Lieferanschrift / Votre adresse de livraison / Indirizzo di consegna /  
 Su dirección de entrega  
 Name: \_\_\_\_\_  
 Adresse: \_\_\_\_\_  
 Tel: \_\_\_\_\_