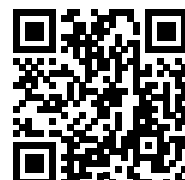




Schiebetür-System Knauf Pocket Kit

Montageanleitung

zum Einbau in Metallständerwänden und Vorsatzschalen



Inhalt

Einleitung	
Allgemeine Hinweise	3
Nutzungshinweise	3
Rechtliche Hinweise	3
Qualifiziertes Personal	3
Bestimmungsgemäßer Gebrauch von Produkten und Systemen	3
Pocket Kit Montage	
Lieferumfang - Pocket Kit	4
Einbaumaße	5
Einflügelige Ausführung	5
Zweiflügelige Ausführung	6
Konstruktionshinweise	8
Höhenausgleich bei Rohfußboden	8
Schienenmontage	10
Ständerwerkmontage	12
Zubehör Montage	
Dämpfung	20
Push to open	24
Vorsatzschale	28
Laibungsmontage	
Beplankung	34
Zargenlose Türlaibung	35
Spachtellaibung Holz/Glas	44
Türblattmontage	
Standard Holztürblattaufnahme	55
Glastürblattaufnahme	58
Verdeckte Türblattmontage	64
Türblattdemontage	
Demontage Türblatt mit verdeckt liegender Türblattaufnahme	69

Montagevideos

Dämpfer



Spachtellaibung



Verdeckte

Türblattaufnahme



Nutzungshinweise

Hinweise zum Dokument

Diese Montageanleitung ist ein Hilfsmittel zur Montage vorgefertigter Produkte. Sie enthält Angaben zum Lieferumfang, das sachgerechte Montieren sowie gegebenenfalls Prüfen und Justieren des Produkts. Die enthaltenen Informationen und Vorgaben, Konstruktionsvarianten, Ausführungsdetails und aufgeführten Produkte basieren, soweit nicht anders ausgewiesen, auf den zum Zeitpunkt der Erstellung gültigen Verwendbarkeitsnachweisen (z. B. allgemeine bauaufsichtliche Prüfzeugnisse abP und/oder allgemeine bauaufsichtliche Zulassungen abZ) und Normen.

Verweise auf Seiten im Dokument

Info

Gibt an, auf welcher Seite im Dokument weiterführende Informationen zur Montage zu finden sind.

Rechtliche Hinweise

Sicherheitshinweise

Diese Montageanleitung enthält Hinweise, die zur persönlichen Sicherheit sowie der Vermeidung von Sachschäden beachtet werden müssen.

Achtung

Bezeichnet eine möglicherweise schädliche Situation. Wenn diese nicht vermieden wird, kann eine Gefährdung der Sicherheit des Verarbeiters oder der Nutzer bzw. ein Sachschaden am Produkt oder an der Umgebung die Folge sein.

Hinweis

Gibt nützliche Hinweise zum Produkt oder System.

Qualifiziertes Personal

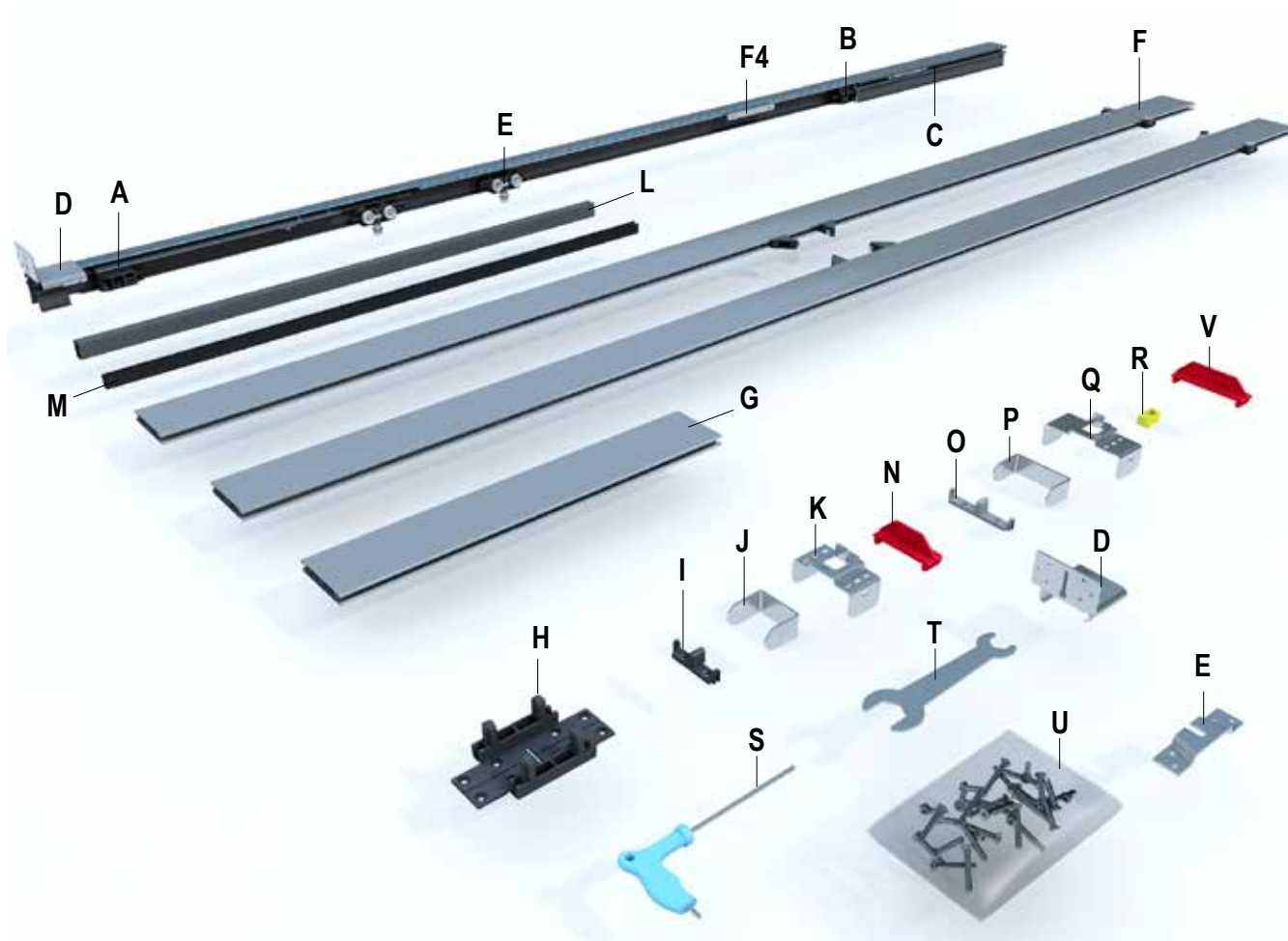
Das zu dieser Anleitung zugehörige Produkt/System darf nur von für die jeweilige Aufgabenstellung qualifiziertem Personal gehandhabt werden. Die Sicherheits- und Warnhinweise sind zu beachten bzw. einzuhalten. Qualifiziertes Personal ist aufgrund seiner Ausbildung und Erfahrung befähigt, im Umgang mit diesem Produkt/System Risiken zu erkennen und mögliche Gefährdungen zu vermeiden.

Bestimmungsgemäßer Gebrauch von Produkten und Systemen

Beachten Sie Folgendes:

Achtung

Knauf Produkte/Systeme dürfen nur für die in den Knauf-Dokumenten angegebenen Anwendungsfälle zum Einsatz kommen. Falls Fremdprodukte oder Fremdkomponenten zum Einsatz kommen, müssen diese von Knauf empfohlen bzw. zugelassen sein. Die einwandfreie Anwendung der Produkte/Systeme setzt sachgemäßen Transport, Lagerung, Aufstellung, Montage und Instandhaltung voraus.



	Standard	Überhoch	Sonder		
			bis TBB1300	ab TBB1301 TBH<2110	ab TBB1301 TBH<2700
Vormontierte Laufschiene:					
A: Raststopper Anschlagseite	1x	1x	1x***	1x***	1x***
B: Raststopper Taschenseite	1x	1x	-	-	-
C: Laufschiene schwarz eloxiert	1x	1x	1x*	1x*	1x*
D: Laufschienehalterung	4x	4x	7x	7x	7x
E: Laufwagen mit Standard-Holztaufnahme, bis 80kg Türblattgewicht	2x	2x	2x**	2x**	2x**
F4: Schienenverbinder	4x	4x	6x	8x	8x
Taschenprofile:					
F: Taschenprofil, rechts und links	2x	2x	3x	4x	4x
G: Doppelnutprofil, kurz	2x	4x	4x	8x	8x
75 mm Kit:					
I: Bodenführung, 75mm	1x	-	1x	1x	-
J: Taschenprofil-Klammer, 75mm	2x	-	3x	4x	4x
K: Montagehilfe, 75 mm	2x	-	2x	2x	2x
N: Abstandhalter, 75 mm	2x	-	4x	4x	4x

* Laufschiene auf TBB ab Werk gekürzt

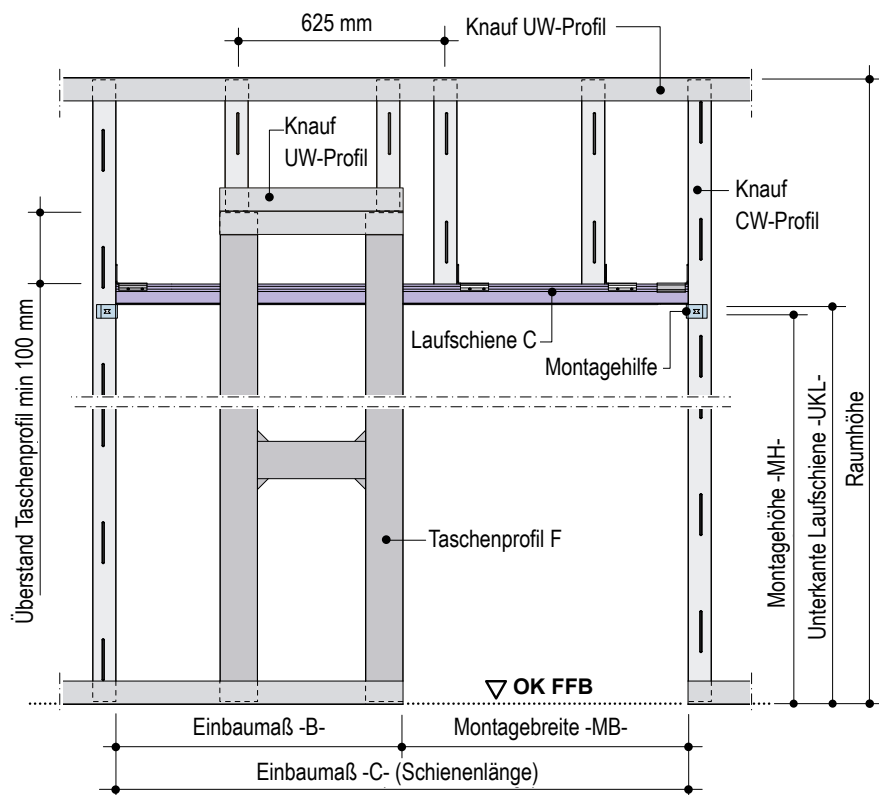
** bis 120kg Türblattgewicht, einseitige Dämpfung vormontiert

*** Anschlagstopper für einseitige Dämpfung

	Standard	Überhoch	Sonder		
			bis TBB1300	ab TBB1301 TBH<2110	ab TBB1301 TBH<2700
100 mm Kit:					
O: Bodenführung, 100mm	1x	1x	1x	1x	1x
P: Taschenprofil-Klammer, 100 mm	2x	2x	3x	4x	4x
Q: Montagehilfe, 100 mm	2x	2x	2x	2x	2x
R: Schienenanbindungsadapter	8x	8x	12x	12x	16x
V: Abstandhalter	2x	2x	4x	4x	4x
Einzelteile:					
H: Standfuß für Taschenprofil, 75-100 mm	2x	2x	3x	4x	4x
L: Blendprofil	2x	2x	2x	2x	2x
M: Leichtlaufschiene	1x	1x	1x	1x	1x
Werkzeug:					
S: Sechskantschlüssel, SW3	1x	1x	1x	1x	1x
T: Maulschlüssel, doppelseitig	1x	1x	1x	1x	1x
U: Div. Schrauben und Schienenverbinder für 2-flg. Anlagen	1x	1x	1x	1x	1x

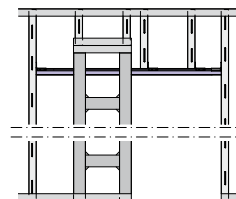
Einflügelige Ausführung

Pocket Kit Standard



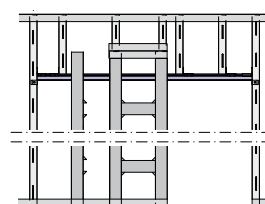
Pocket Kit Überhoch

TBH ≥ 2110 – 2700

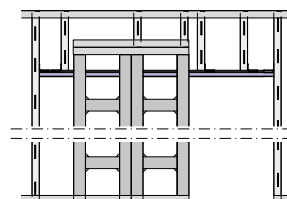


Pocket Kit Sonder

TBH ≥ 2110 / TBB 985 – 1300



TBH ≥ 2110 / TBB 1301 – 1800



Maße für Standardgrößen (Türblattmaße in mm)

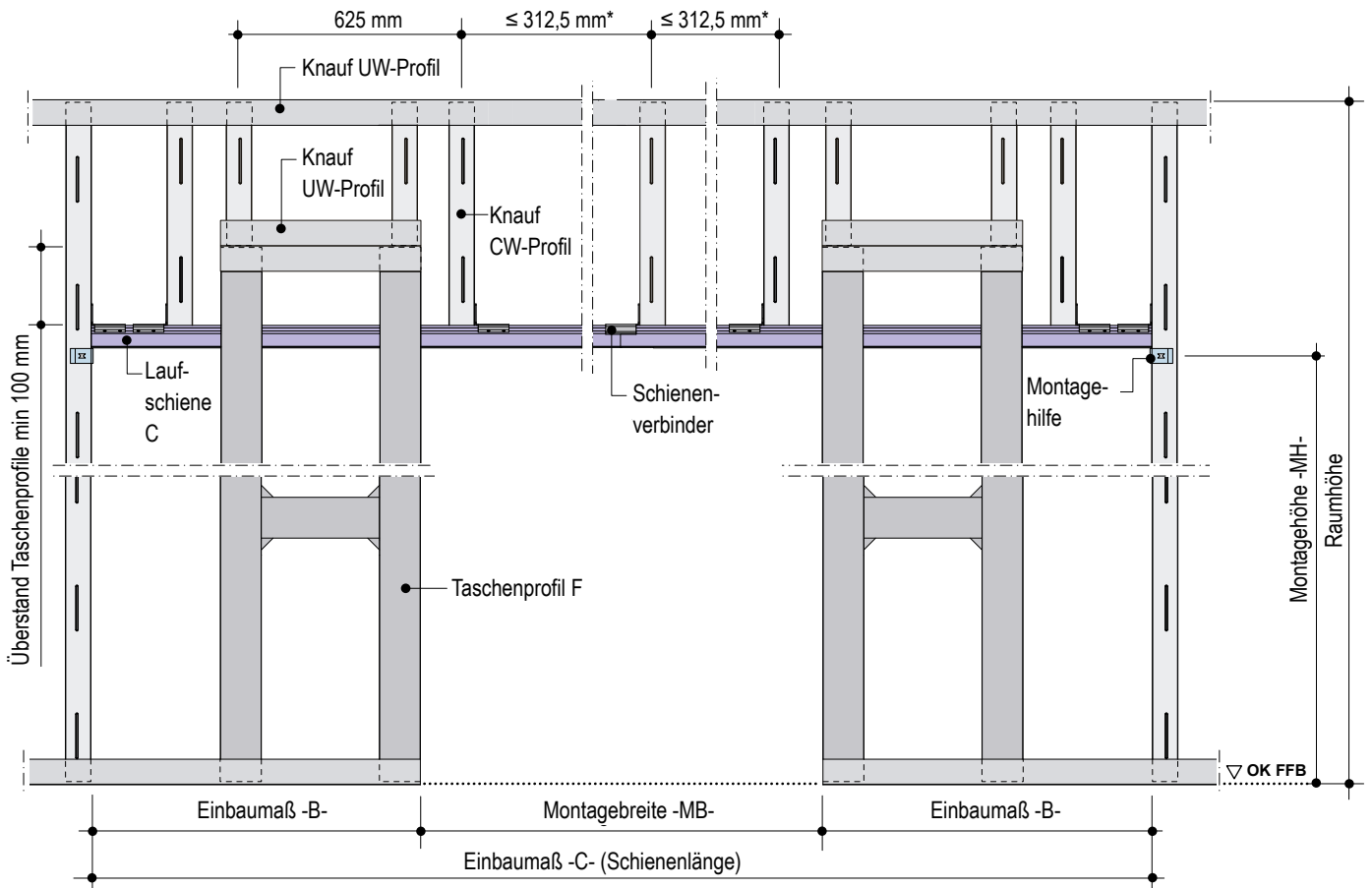
Ausführung	Türblattbreite TBB	Türblatthöhe TBH	C	B	UKL	MB	MH
Holztürblatt mit Standardtürblattaufnahme	985	1985	1980	980	2021 (bei TBH 1985)	1000	2000 (bei TBH 1985)
	860	bzw. 2110	1730	855	bzw. 2146 (bei TBH 2110)	875	bzw. 2125 (bei TBH 2110)
	735		1480	730		750	
	610		1230	605		625	
Holztürblatt mit verdeckter Türblattaufnahme	985	2000	1980	980	2021 (bei TBH 2000)	1000	2000 (bei TBH 2000)
	860	bzw. 2125	1730	855	bzw. 2146 (bei TBH 2125)	875	bzw. 2125 (bei TBH 2125)
	735		1480	730		750	
	610		1230	605		625	
Glastürblatt	985	1980	1980	980	2021 (bei TBH 1980)	1000	2000 (bei TBH 1980)
	860	bzw. 2105	1730	855	bzw. 2146 (bei TBH 2105)	875	bzw. 2125 (bei TBH 2105)
	735		1480	730		750	
	610		1230	605		625	

Formeln für Sondergrößen

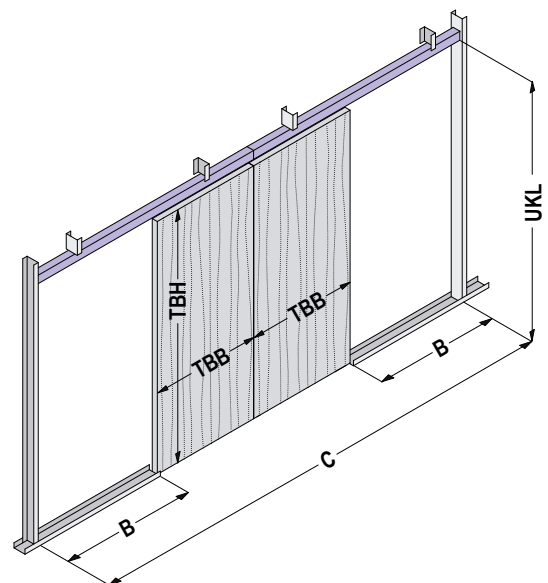
Ausführung	Einbaumaß C	Einbaumaß B	UKL	MB	MH
Holztürblatt mit Standardtürblattaufnahme	2 x TBB + 10 mm	TBB - 5 mm	TBH + 36 mm	TBB + 15 mm	TBH + 15 mm
Holztürblatt mit verdeckter Türblattaufnahme	2 x TBB + 10 mm	TBB - 5 mm	TBH + 21 mm	TBB + 15 mm	TBH
Glastürblatt	2 x TBB + 10 mm	TBB - 5 mm	TBH + 41 mm	TBB + 15 mm	TBH + 20 mm

Zweiflügelige Ausführung

Einbaumaße für Holz- und Glastürblätter



*Achsabstand CW-Profile $\leq 312,5$ mm bei Türblattbreite ≥ 985 mm



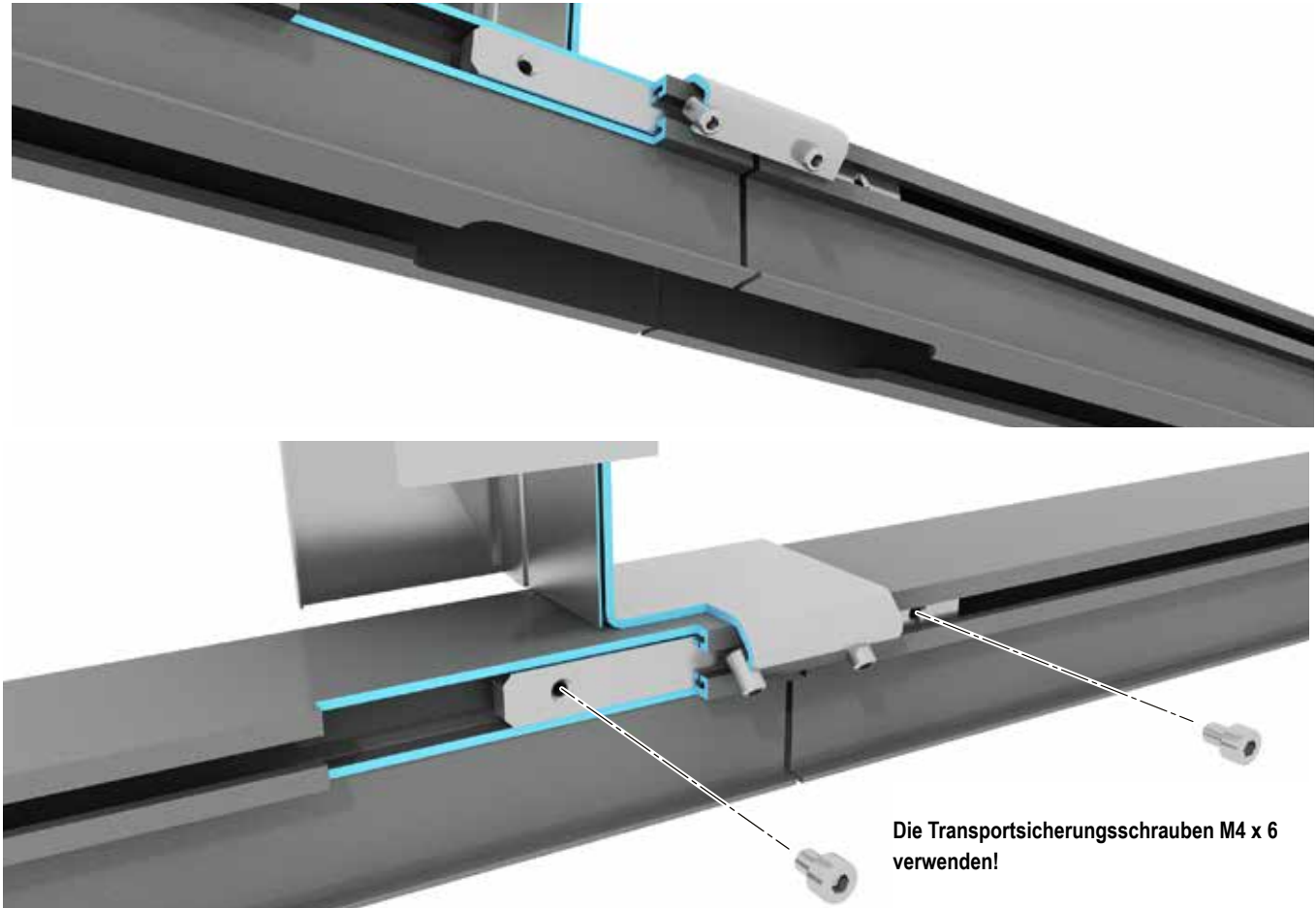
Berechnung der Einbaumaße bei Türblättern mit Sondermaßen (TBB bis 1800 mm, TBH bis 2700 mm) für zweiflügelige Ausführung

Ausführung	Einbaumaß C	Einbaumaß B	UKL	MB	MH
Holztürblatt mit Standardtürblattaufnahme	4 x TBB + 20 mm	TBB + 10 mm	TBH + 36 mm	2 x TBB	TBH + 15 mm
Holztürblatt mit verdeckter Türblattaufnahme	4 x TBB + 20 mm	TBB + 10 mm	TBH + 21 mm	2 x TBB	TBH
Glástürblatt	4 x TBB + 20 mm	TBB + 10 mm	TBH + 41 mm	2 x TBB	TBH + 20 mm

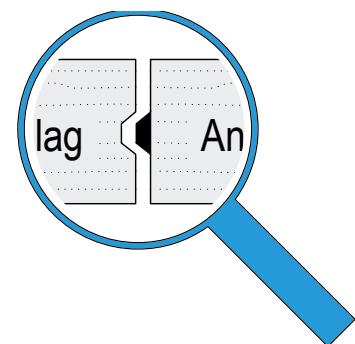
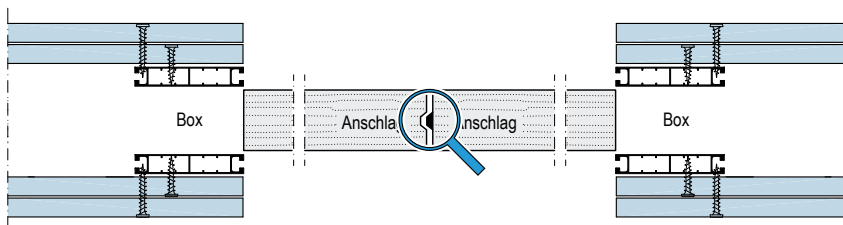
Zweiflügelige Ausführung

Montagesituation im Stossbereich

Platzieren der Schienenverbinder - Weitere Montage, wie einflügelige Variante



Horizontalschnitt - Darstellung Holztürblatt

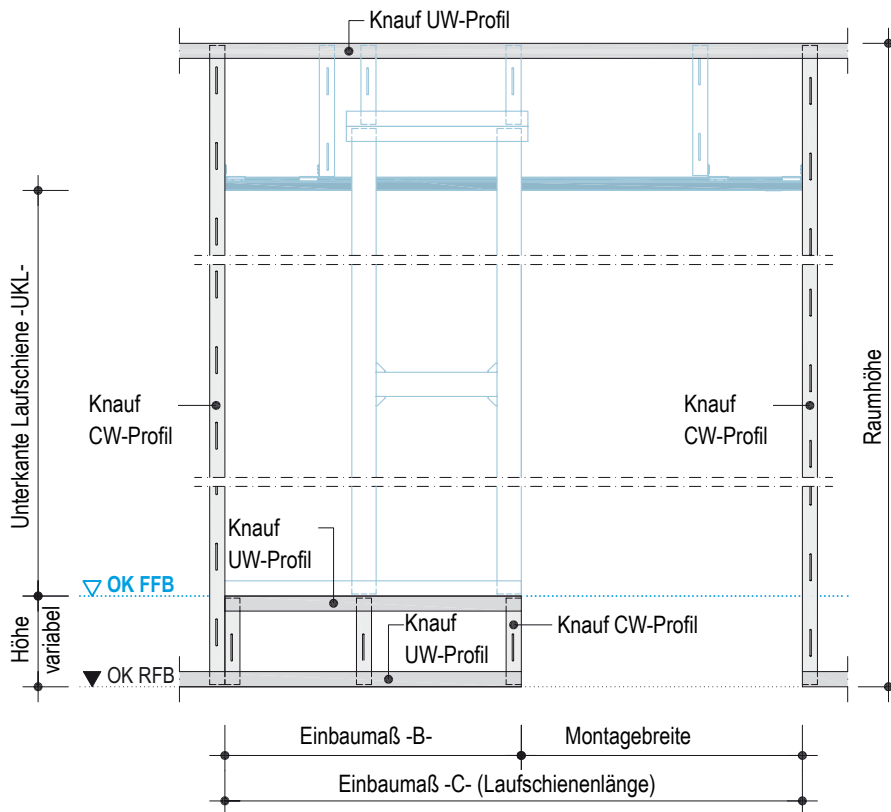


Tip:

Für eine flächenbündige Optik bei geschlossenen Türen ist es hilfreich, wenn die Türkanten an den Anschlagseiten konisch ineinander greifen.

Höhenausgleich bei Rohfußboden

Unterkonstruktion für einflügelige Ausführung



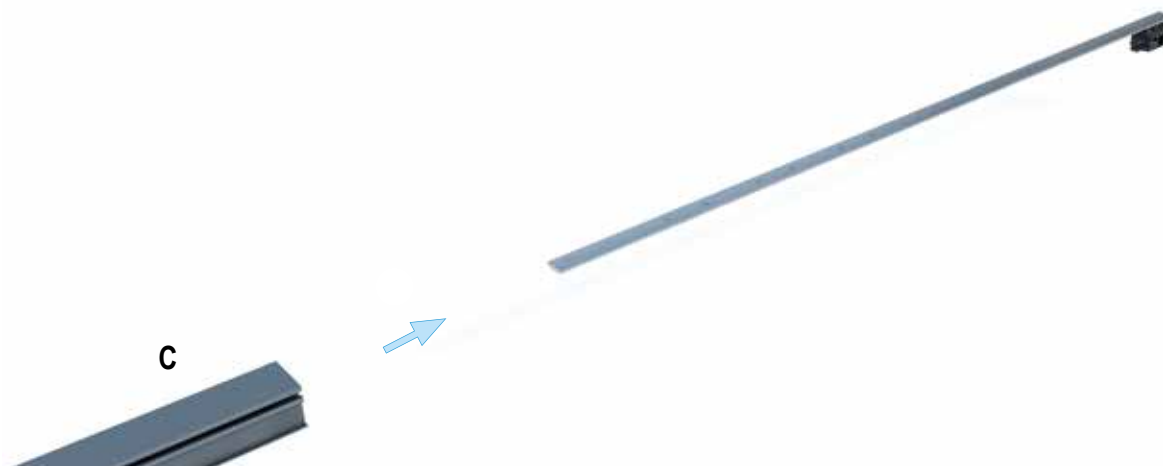
Hinweise

- Wird das System auf einem Rohfußboden montiert, ist der Bereich des Türeinlaufs (Einbaumaß B) auf Oberkante Fertigfußboden aufzuständern, beispielsweise mit Metallunterkonstruktion (siehe Zeichnung oben).

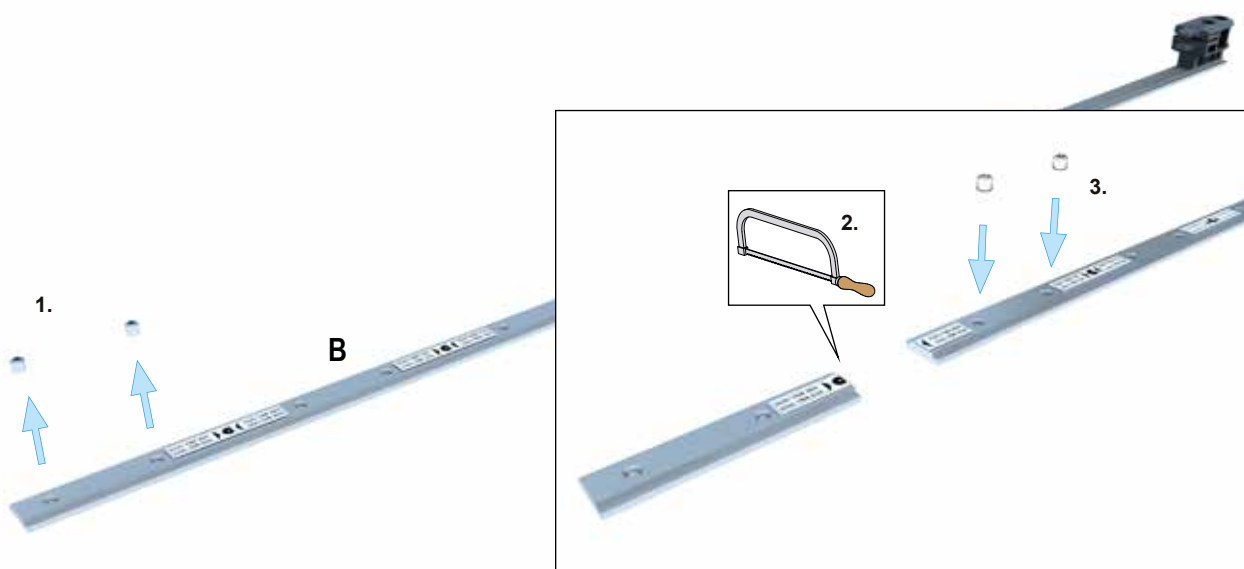
Vor Montagebeginn

- Prüfen der Rohbaumaße vor Montagebeginn
- Erforderliche Maße der Unterkonstruktion den Einbaumaß-Tabellen Seite 5 bzw. 6 entnehmen.

1.1 Hinteren Verstellhebel (Taschenseite) aus der Laufschiene ziehen



1.2 Verstellhebel an der Markierung für die entsprechende Türblattbreite (TBB) kürzen



1.3 Schiene jetzt mit Zubehör bestücken

Info

- Dämpfung siehe Seite 20
- Push to open siehe Seite 24

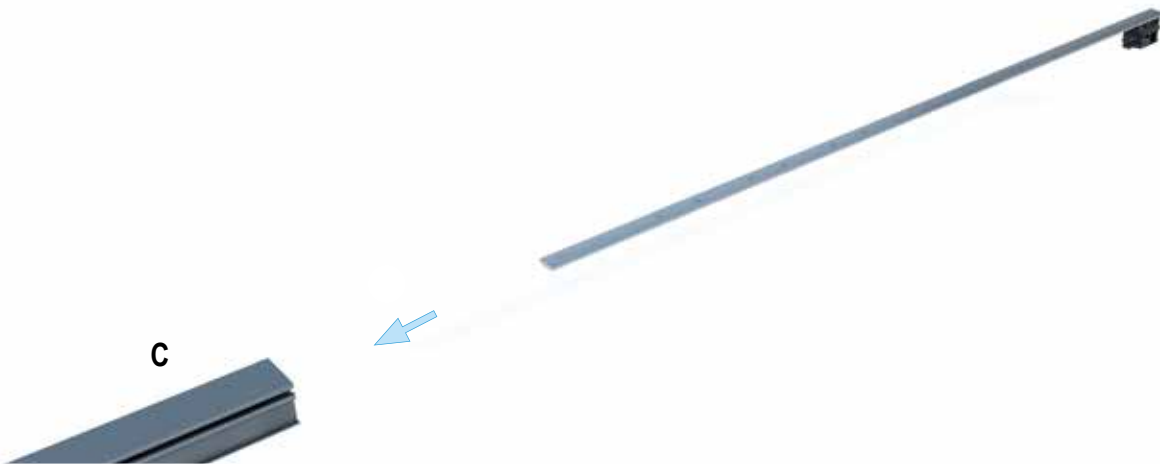
Seite 20



Seite 24



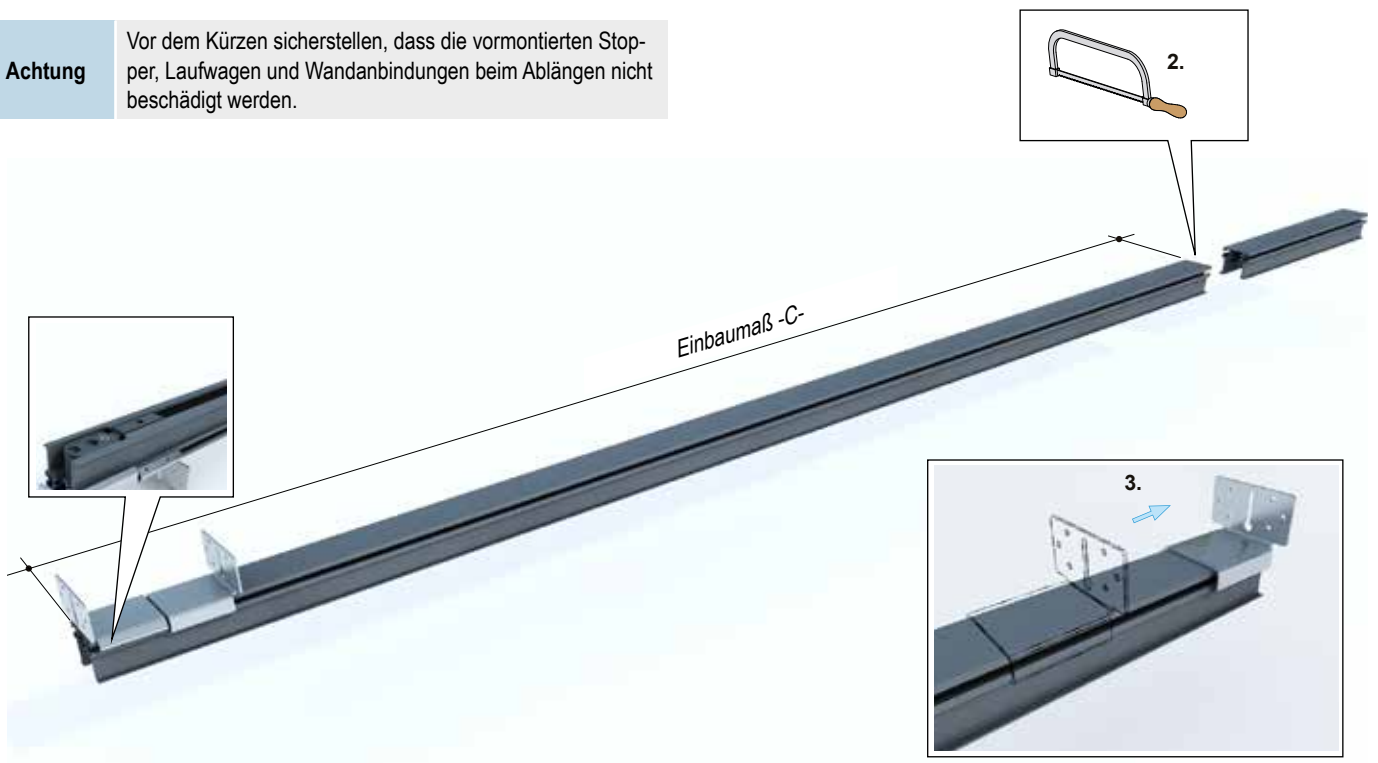
1.4 Verstellhebel bis zum Anschlag in Laufschiene schieben



1.5 Laufschiene auf Einbaumaß C (siehe Tabellen Seiten 5/6) kürzen

Achtung

Vor dem Kürzen sicherstellen, dass die vormontierten Stopper, Laufwagen und Wandanbindungen beim Ablängen nicht beschädigt werden.

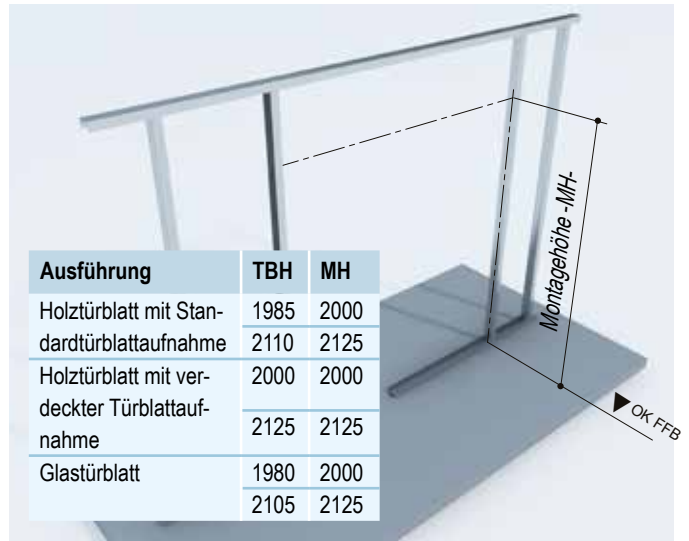
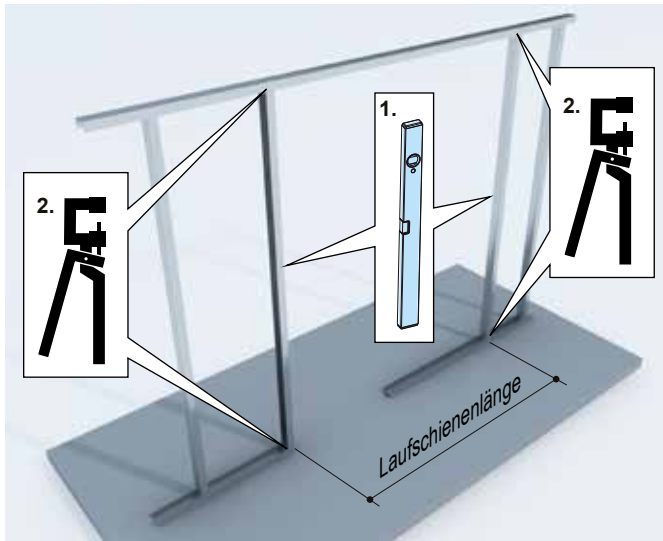


Ständerwerkmontage

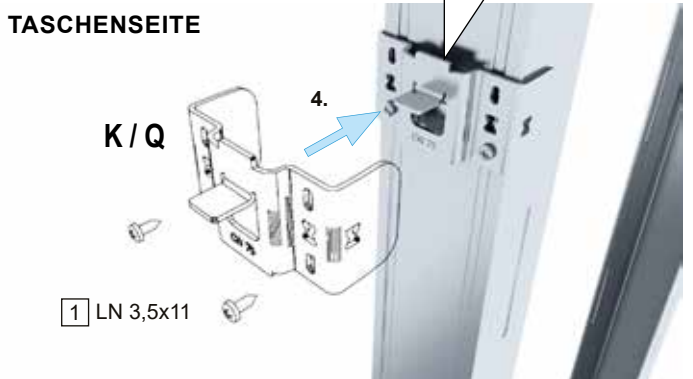
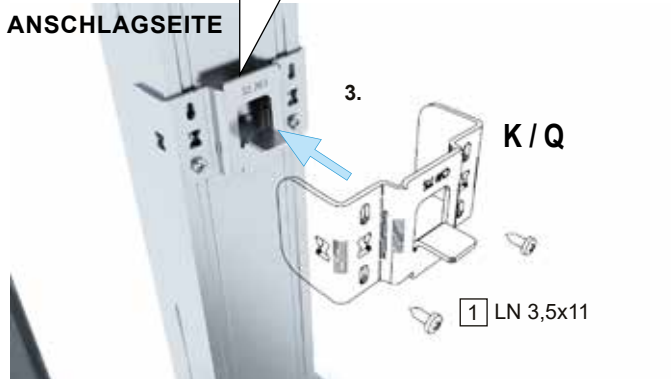
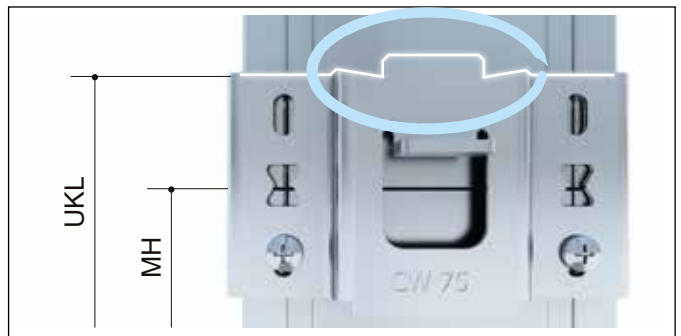
Info

- Metallständerwerk Seite 12
- Vorsatzschale Seite 28

2.1. Ständerwerk ausrichten, Montagehilfe auf Montagehöhe befestigen, Laufschiene einhängen und verschrauben

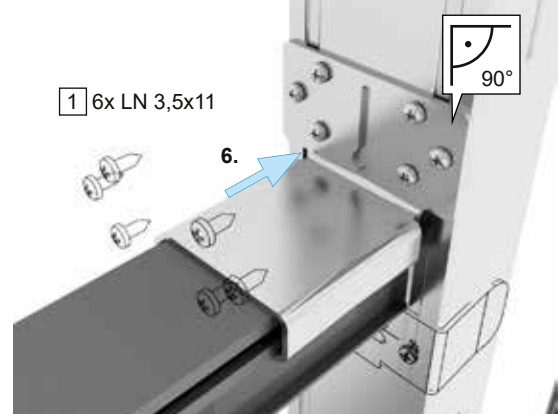
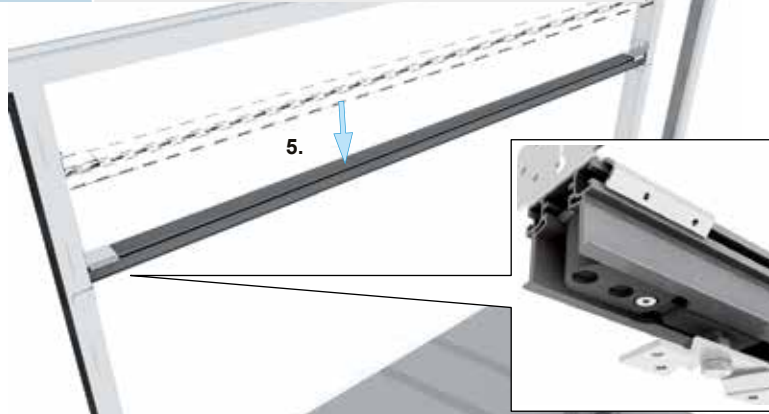


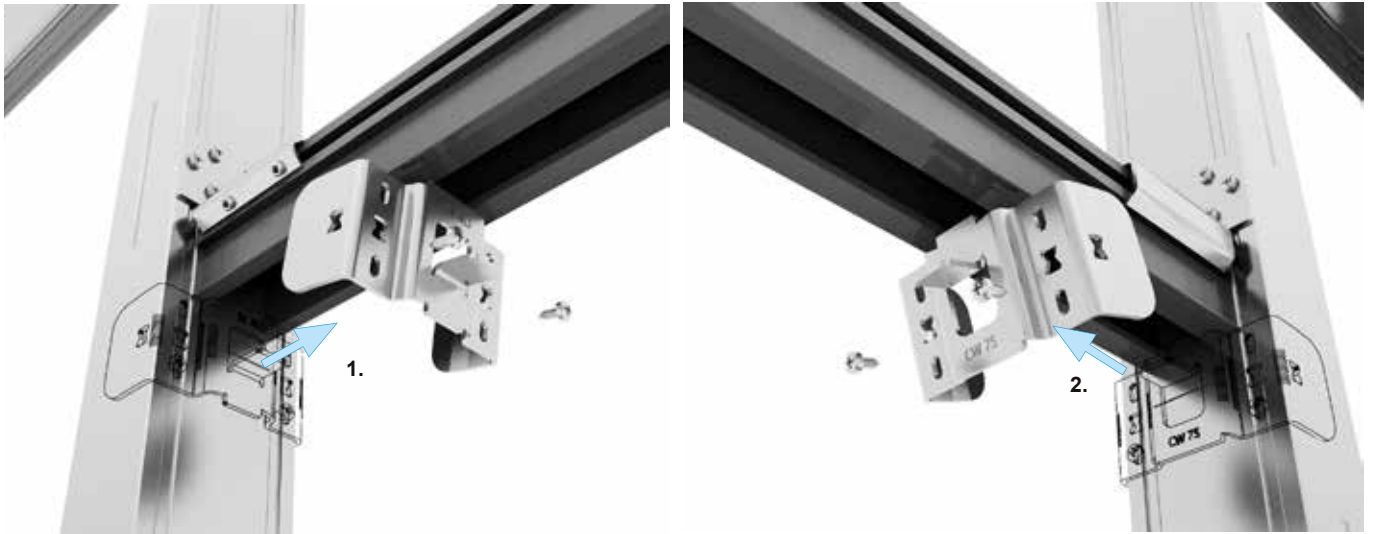
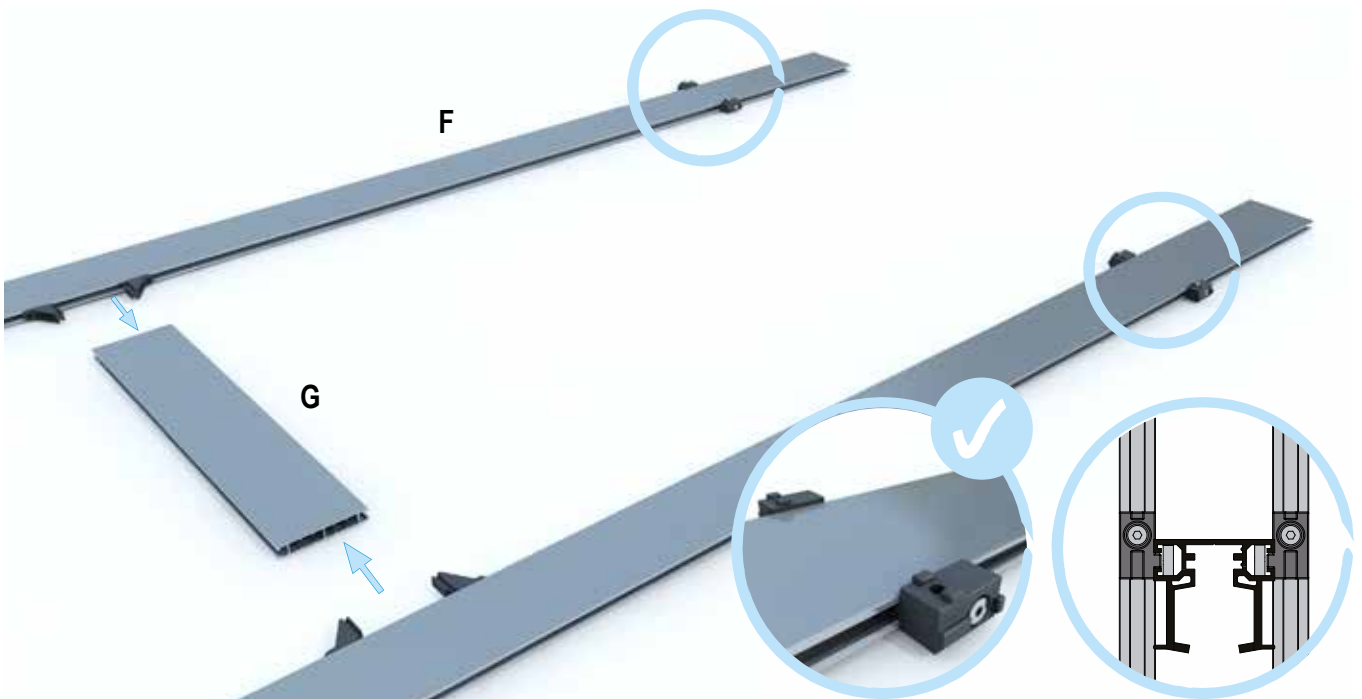
Ausführung	TBH	MH
Holztürblatt mit Standardtürblattaufnahme	1985	2000
	2110	2125
Holztürblatt mit verdeckter Türblattaufnahme	2000	2000
	2125	2125
Glastürblatt	1980	2000
	2105	2125



Hinweis Die Revisionsöffnung muss sich auf der Anschlagseite befinden.

Achtung Laufschiene muss waagrecht sein!

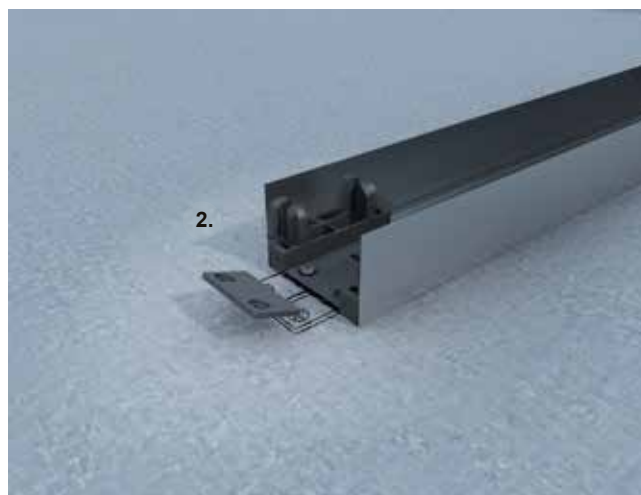
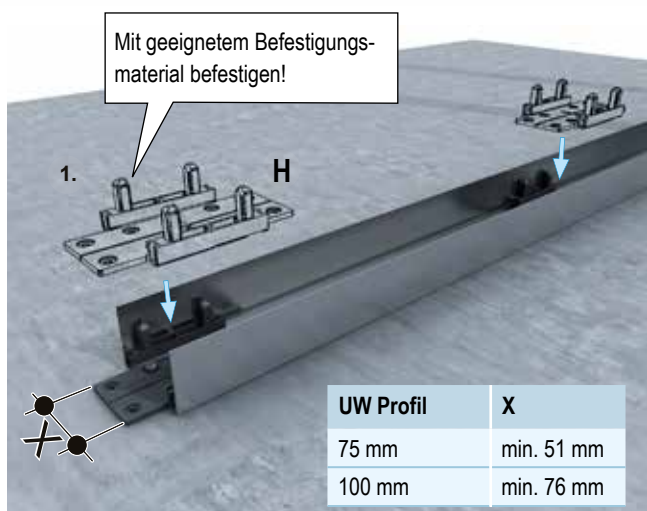
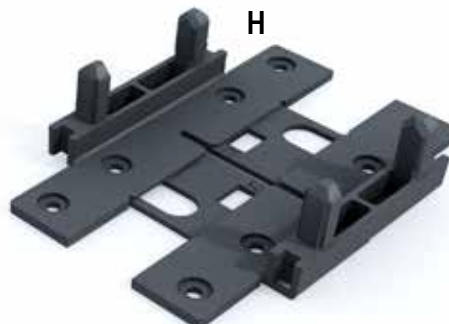
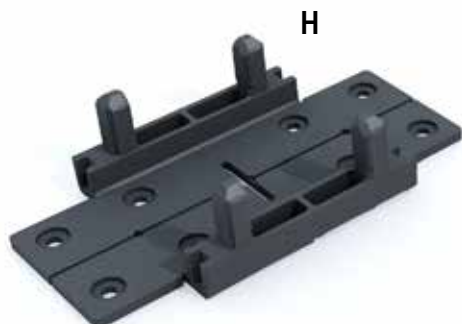


2.2 Montagehilfe entfernen**2.3** Taschenprofile zusammenstecken

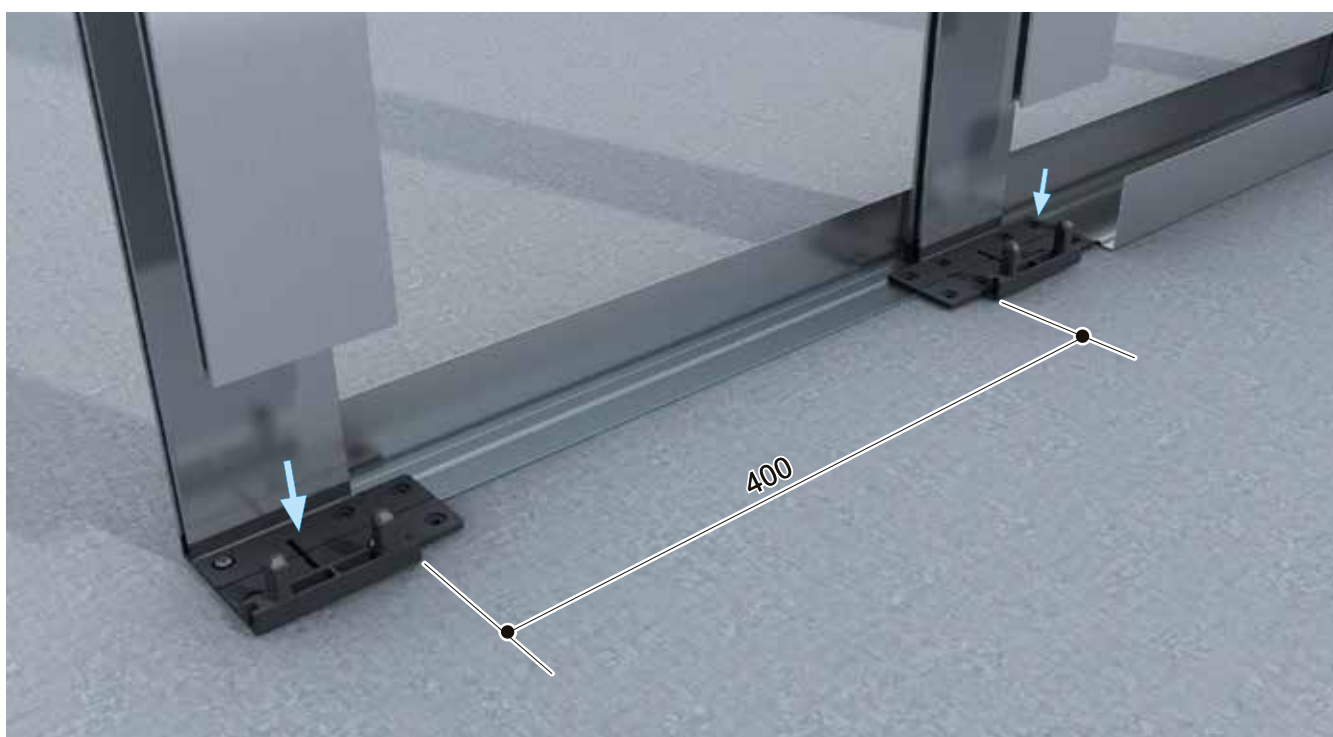
2.4 Standfüße für Taschenprofile Platzieren

CW 75

CW 100

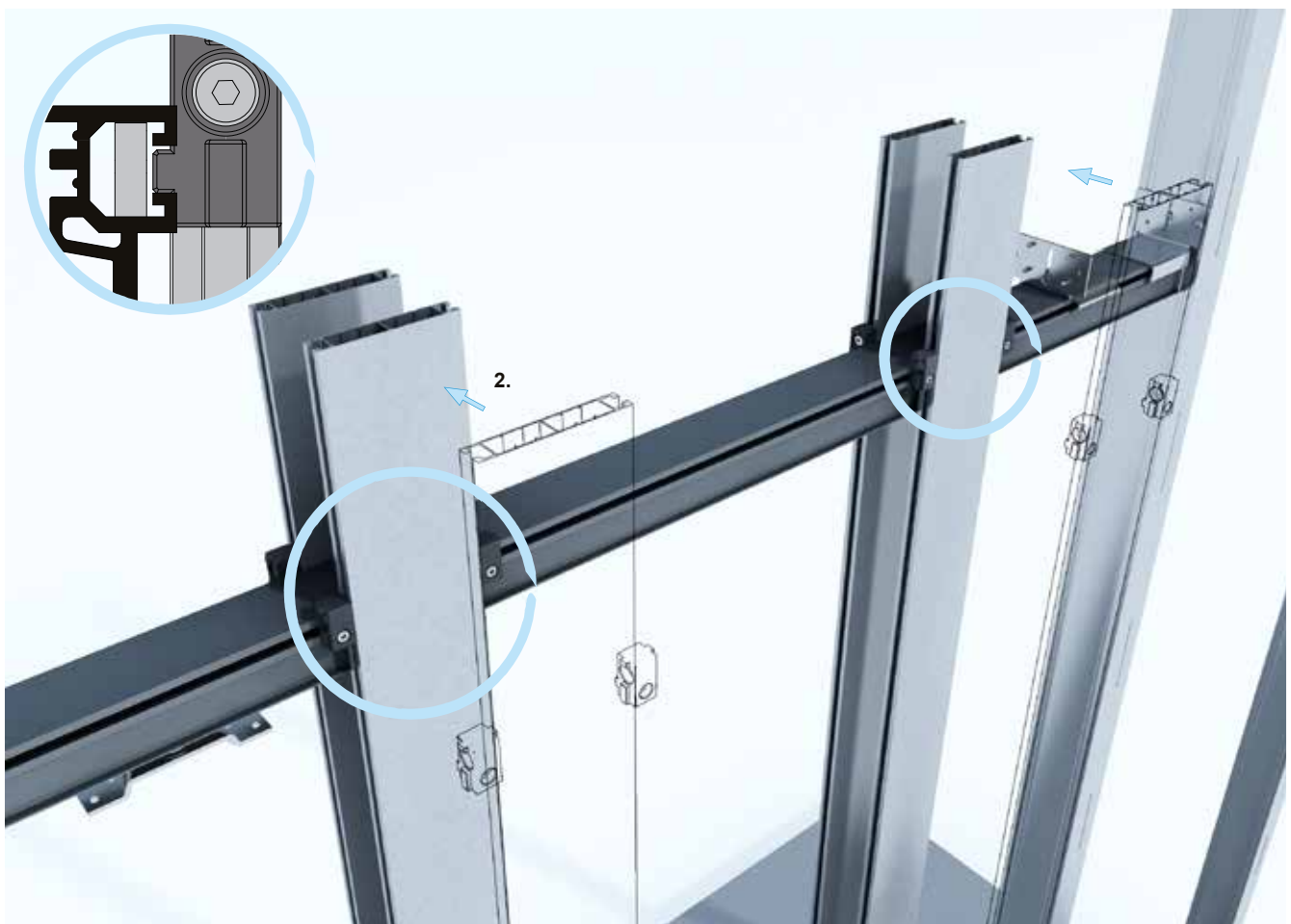
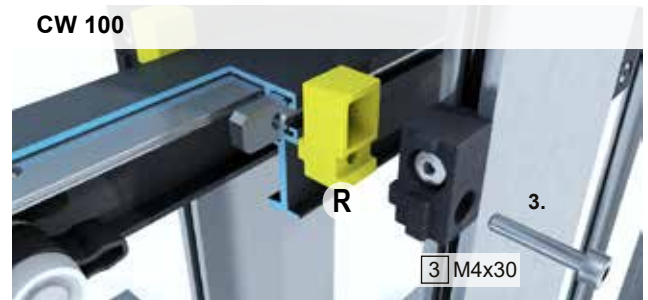
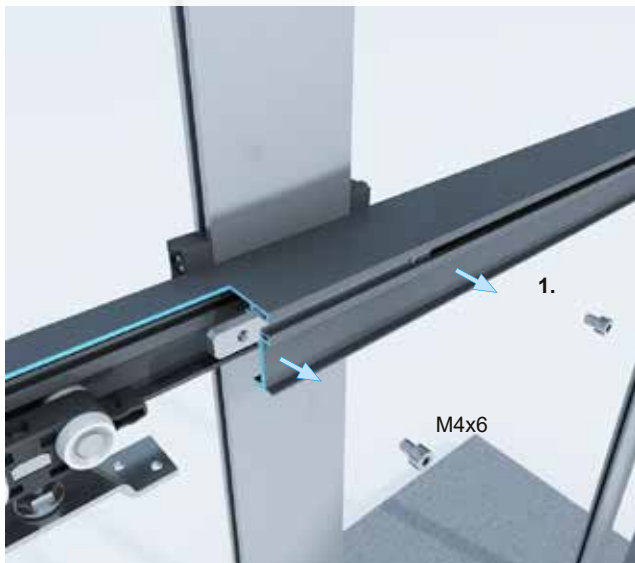


2.5 Taschenprofile auf die Standfüße pressen



2.6 Taschenprofile mit Laufschiene verbinden

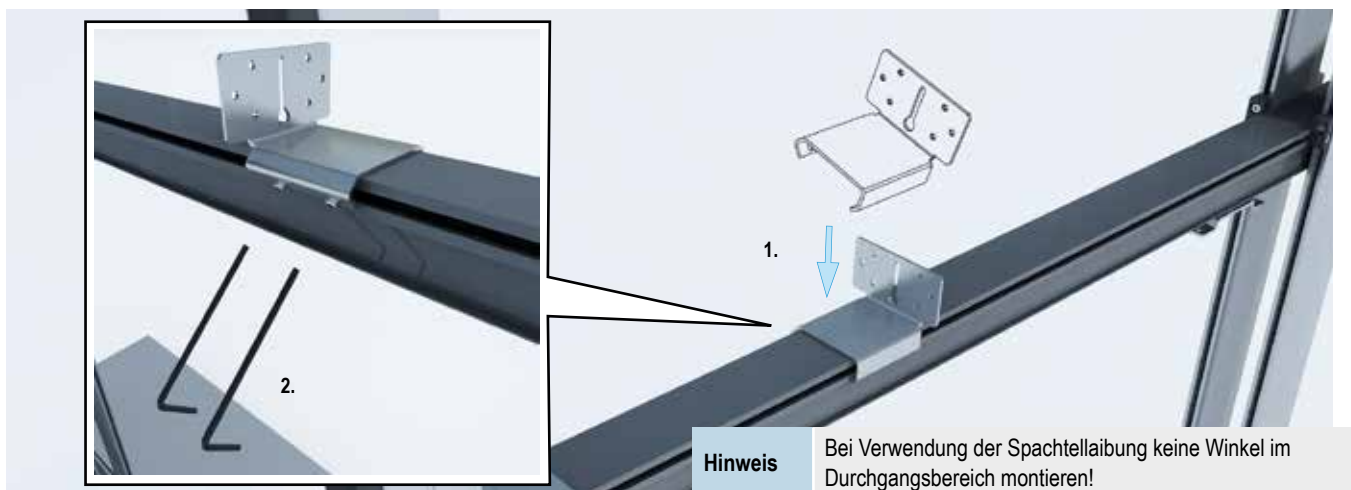
Transportsicherungsschrauben entfernen



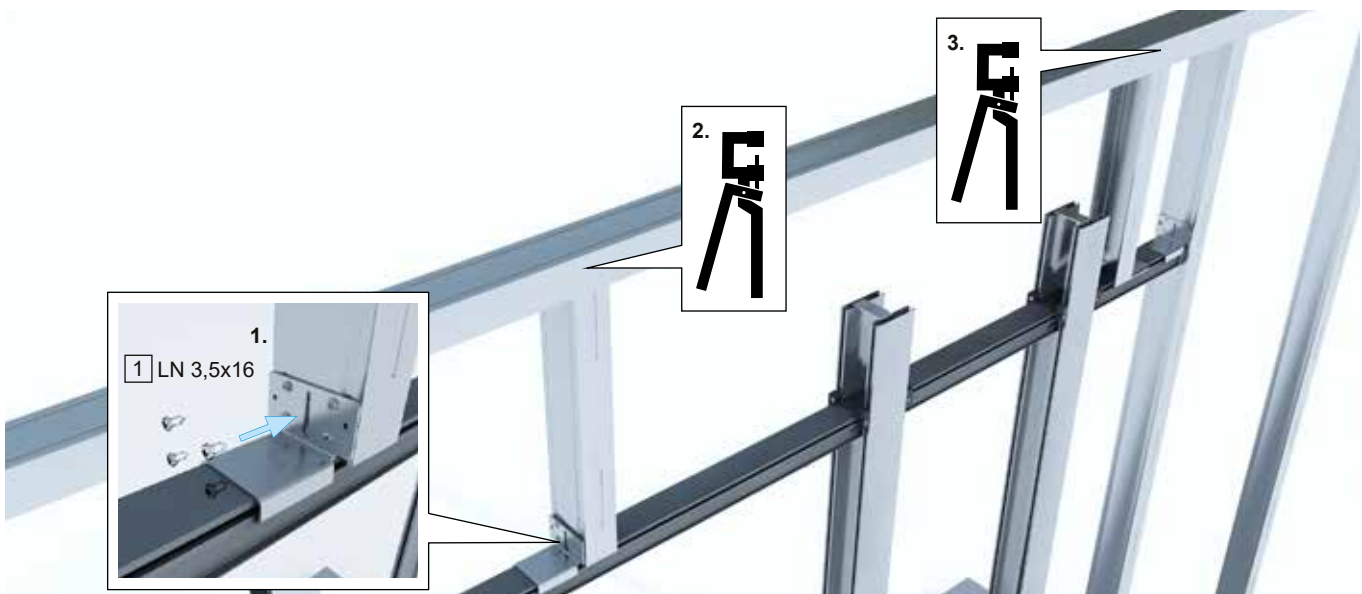
2.7 Taschenprofile mit Klammer versteifen



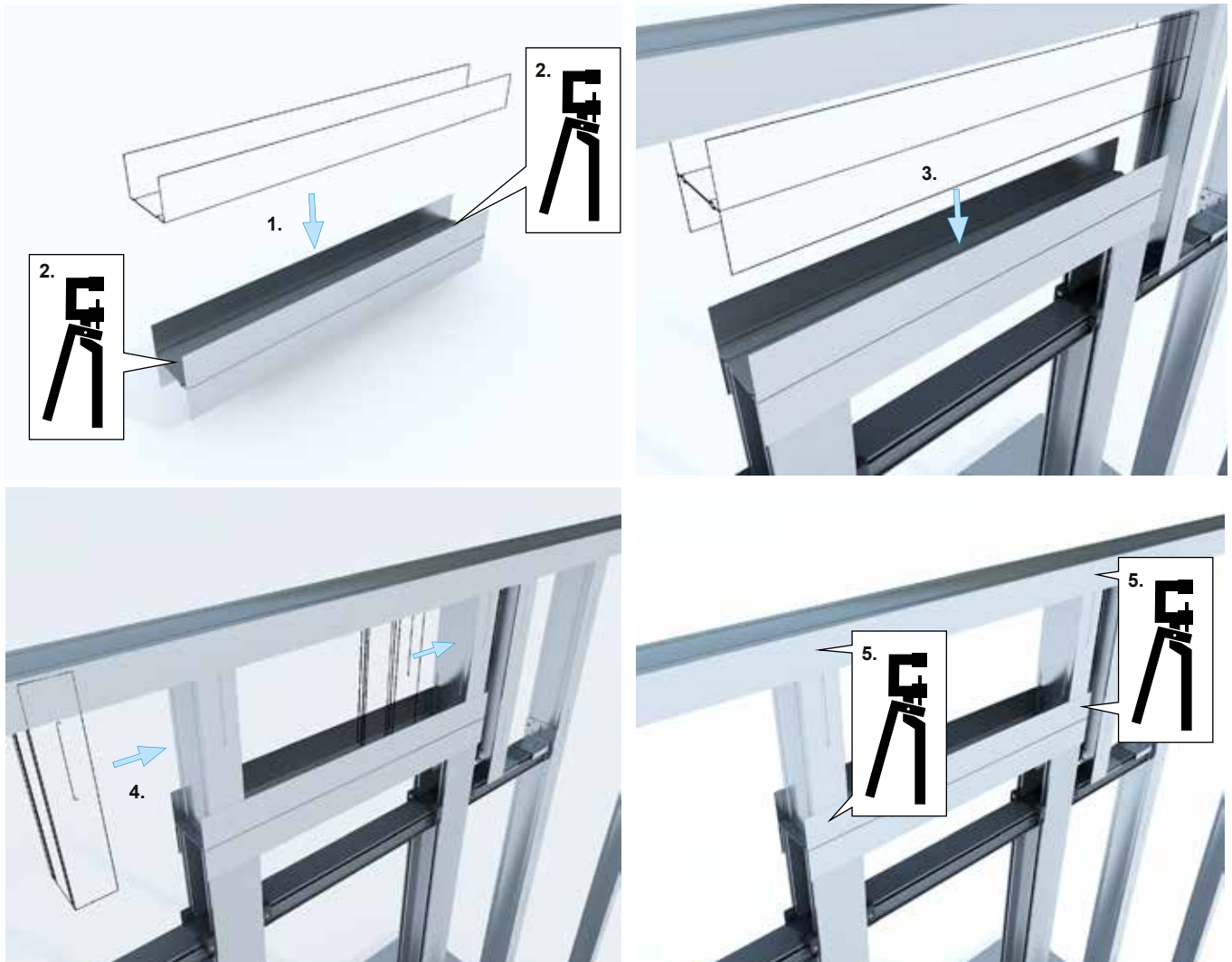
2.8 Winkel setzen



2.9 Obere CW-Profile montieren

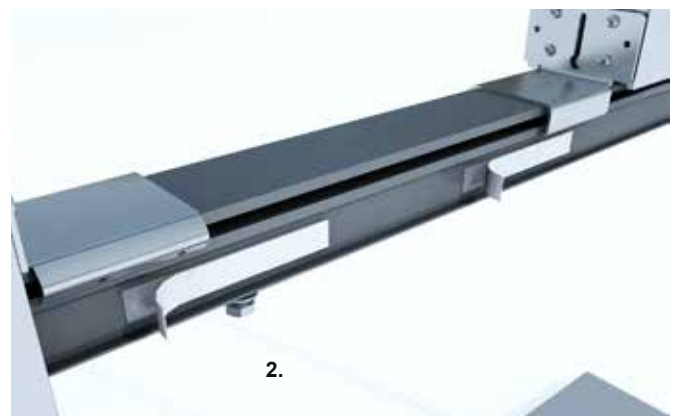
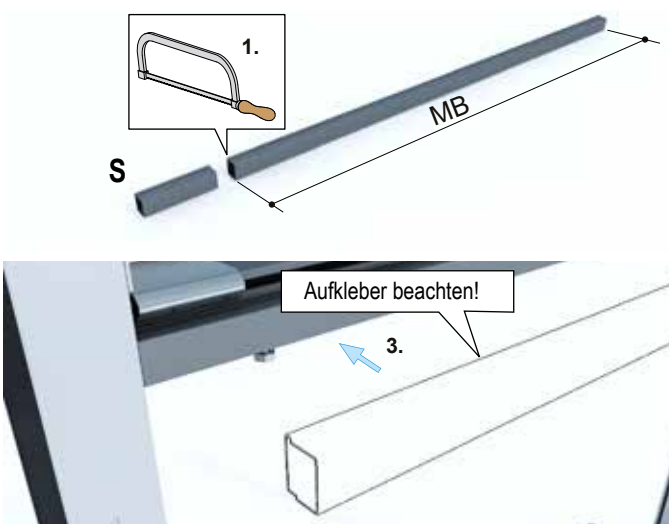


2.10 Obere UW- und CW-Profile montieren



2.11 Nur bei Verwendung einer Gipskartonlaibung Blendprofil auf Montagebreite MB schneiden und an die Laufschiene kleben

Achtung Bei Verwendung der Spachtellaibung diesen Schritt überspringen!

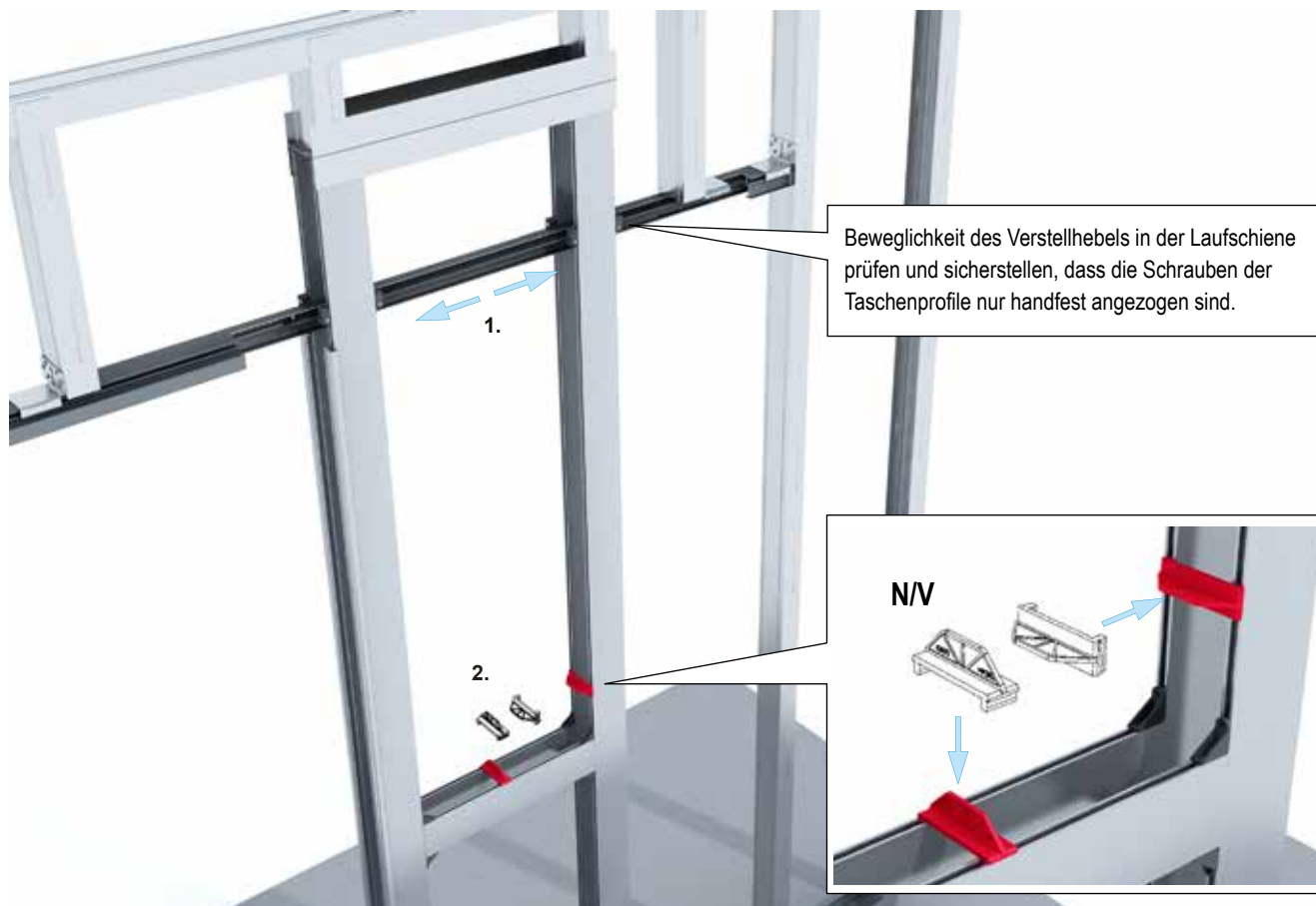


Info

Laibungsmontage

- Beplankung Seite 34
- Zargenlose Gipslaibung Seite 35
- Spachtellaibung Seite 44

2.12 Vor dem Beplanken Abstandhalter in die Taschenprofile einsetzen und Beweglichkeit des hinteren Stoppers sicherstellen.



Nach dem Beplanken alle eingesetzten Abstandhalter aus den Taschenprofilen wieder entfernen.



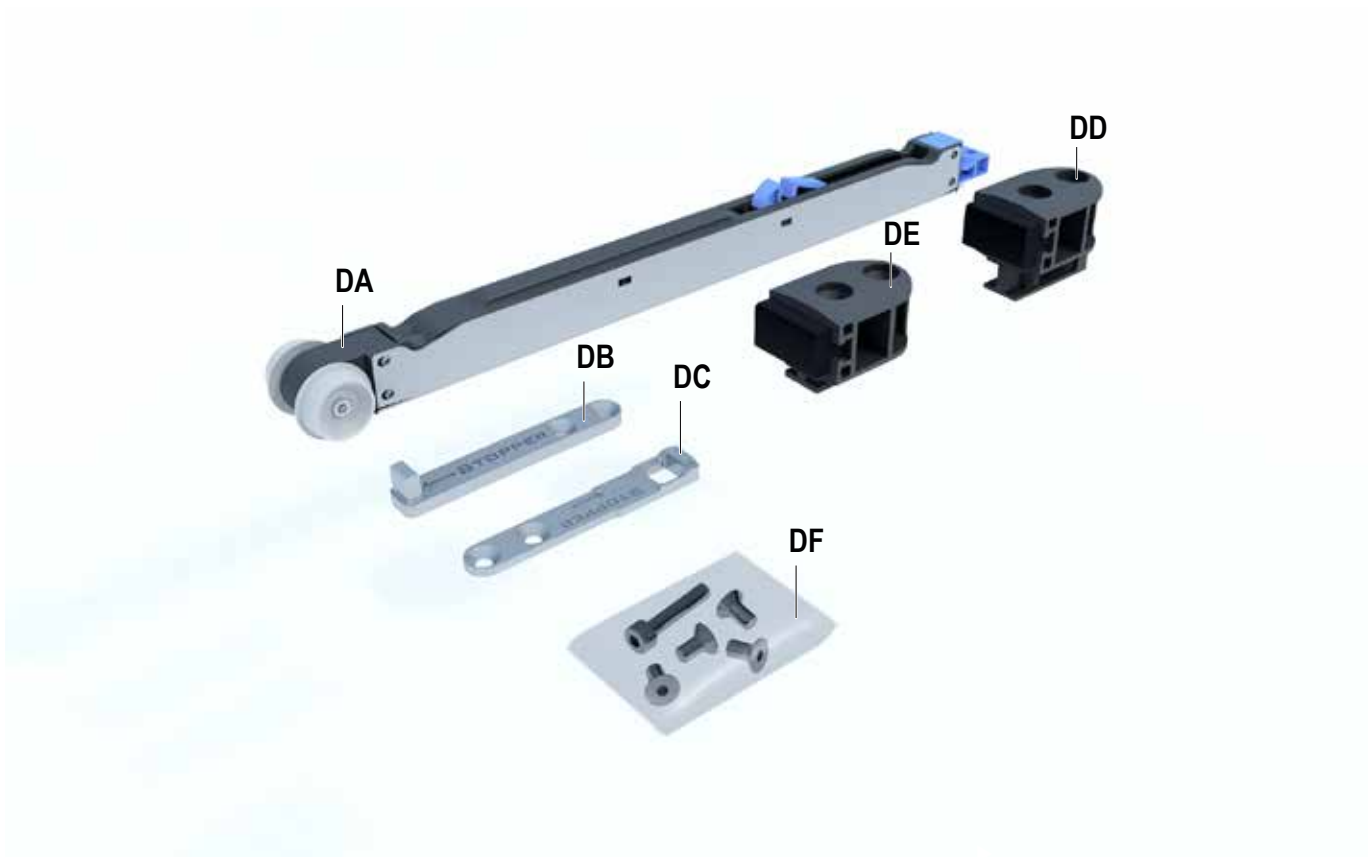
Info

Laibung und Beplankung

- Beplankung Seite 34
- Zargenlose Gipslaibung Seite 35
- Spachtellaibung Seite 44

Lieferumfang

Ergänzungskit Einzugsdämpfung



Einseitige Dämpfung 80 kg:

- DA: Einzugsdämpfer, 1x
- DB: Auslöser Anschlagseite, 1x
- DC: Auslöser Taschenseite, 1x
- DD: Anschlagstopper Anschlagseite, 1x
- DE: Anschlagstopper Taschenseite, 1x
- DF: Schraubenbeutel, 1x

Einseitige Dämpfung 120 kg:

- DA: Einzugsdämpfer, 1x
- DB: Auslöser Anschlagseite, 1x
- DC: Auslöser Taschenseite, 1x
- DD: Anschlagstopper Anschlagseite, 1x
- DE: Anschlagstopper Taschenseite, 1x
- DF: Schraubenbeutel, 1x

Hinweis

- Eine zweiseitige Einzugsdämpfung kann erst ab einer Türfügelbreite von 860 mm (Holz), 860 mm (Glas) montiert werden.
- Für eine zweiseitige Dämpfung eine zusätzliche Dämpfeinheit bestellen.

3.1 Stopper und Laufwagen ausbauen

ANSCHLAGSEITE



TASCHEISEITE



3.2 Raststopper demontieren

ANSCHLAGSEITE

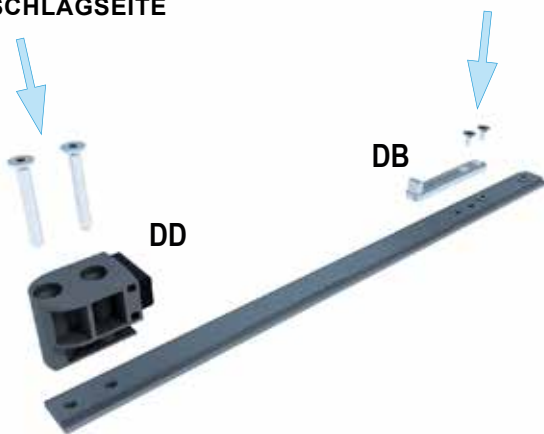


TASCHEISEITE

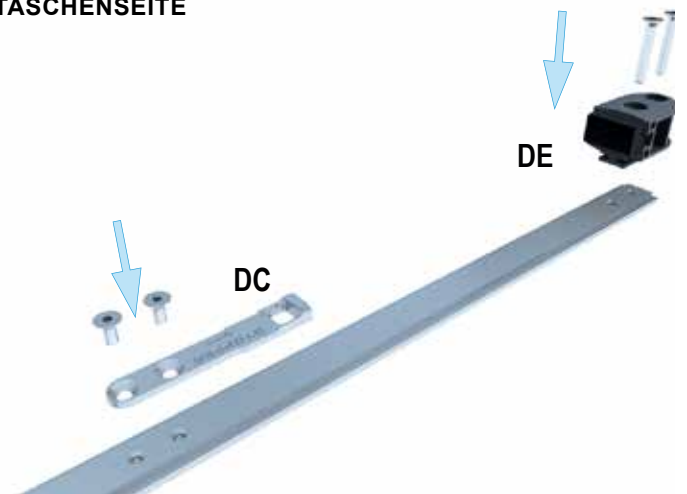


3.3 Anschlagstopper und Auslöser an die Verstellhebel anschrauben

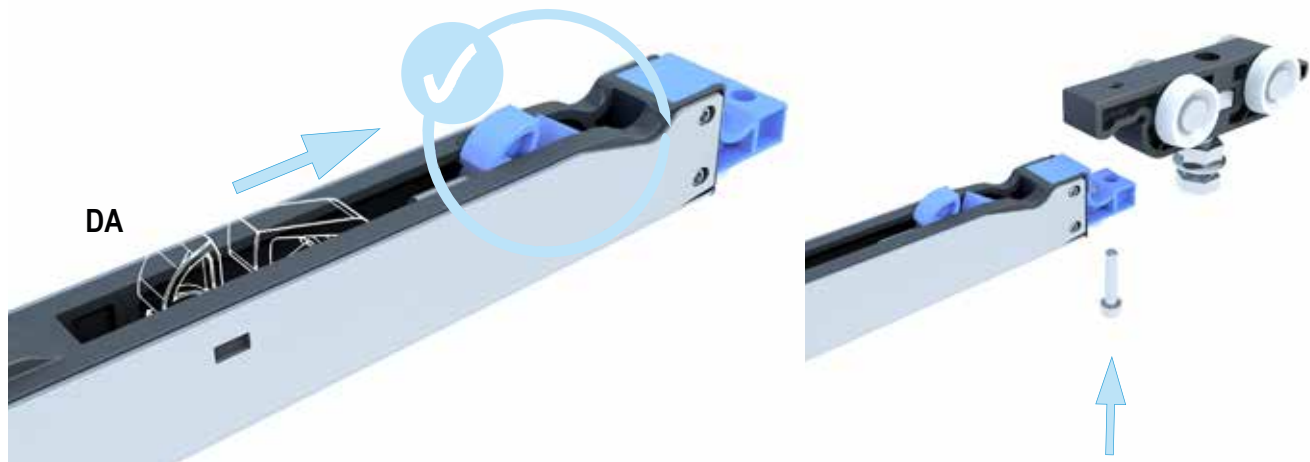
ANSCHLAGSEITE



TASCHEISEITE



3.4 Einzugsdämpfung vorspannen und an den Laufwagen schrauben



3.5 Stopper und Laufwagen in die Laufschiene schieben

ANSCHLAGESEITE



TASCHESEITE



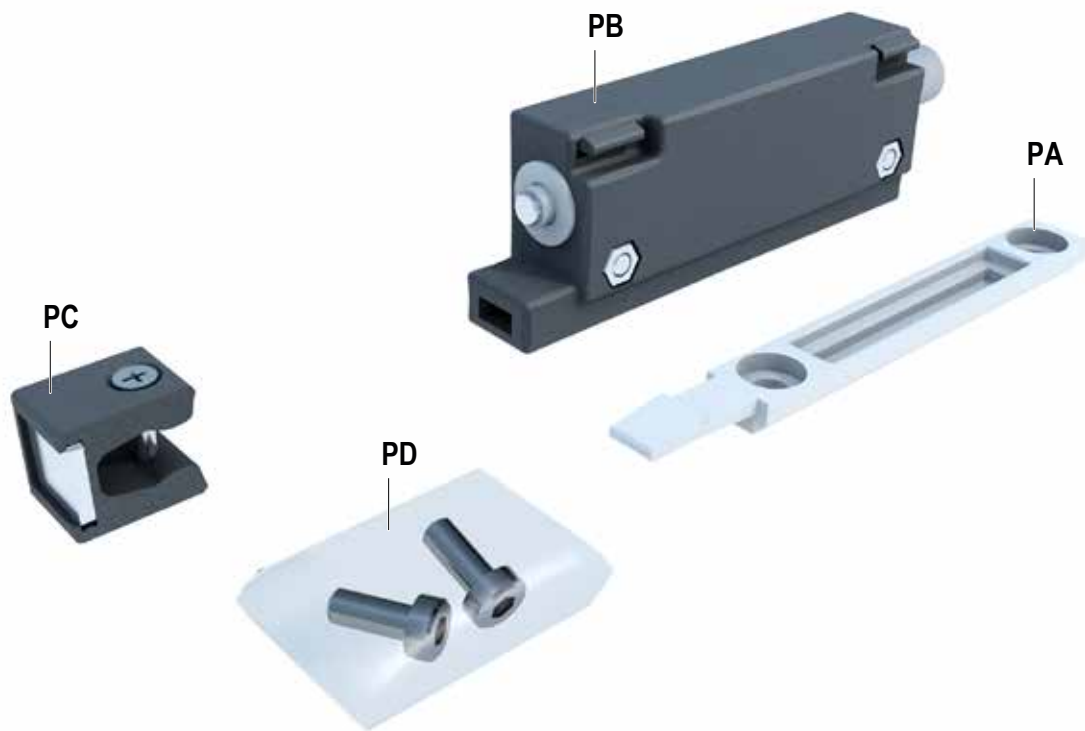
Info

Ständerwerkmontage

- Metallständerwerk Seite 12
- Vorsatzschale Seite 28

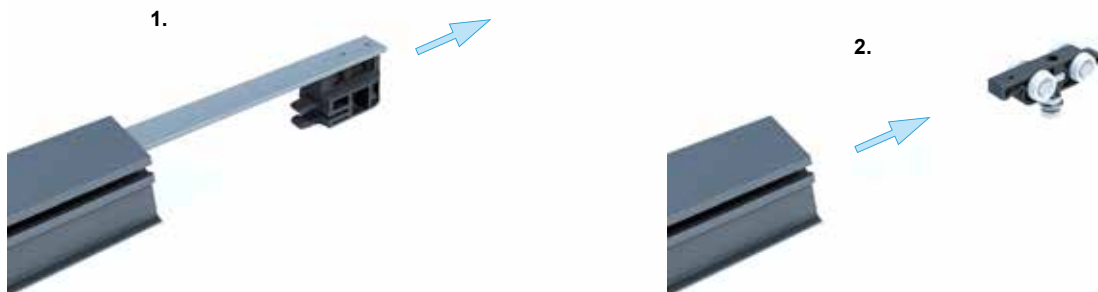
Lieferumfang

Ergänzungsset Push to open

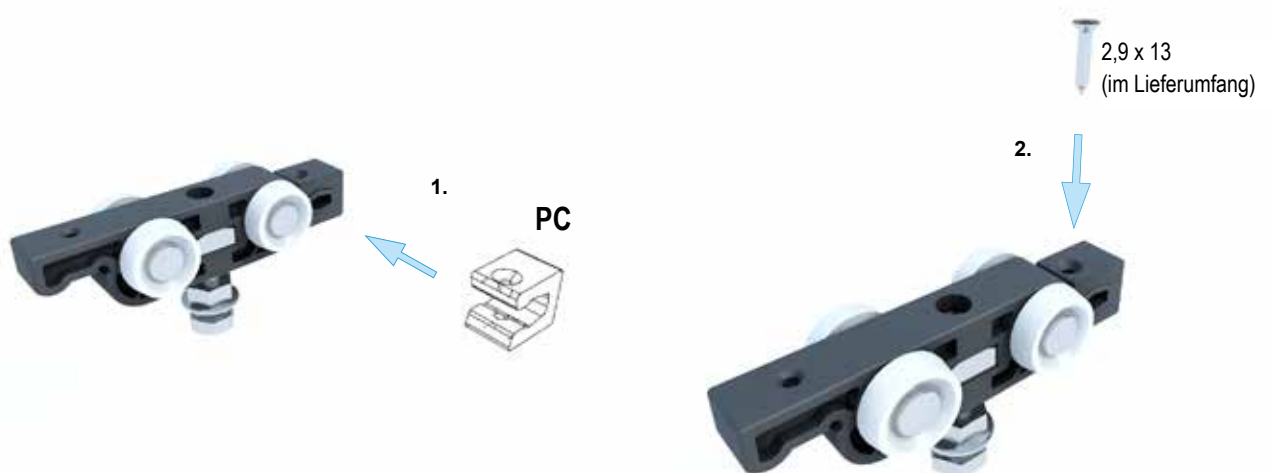


- PA: Befestigungsclip, 1x
- PB: Rastfeder, 1x
- PC: Laufwagenadapter mit Senkkopfschraube 2,9x13, 1x
- PD: Schraubenbeutel, 1x

4.1 Stopper und Laufwagen ausbauen



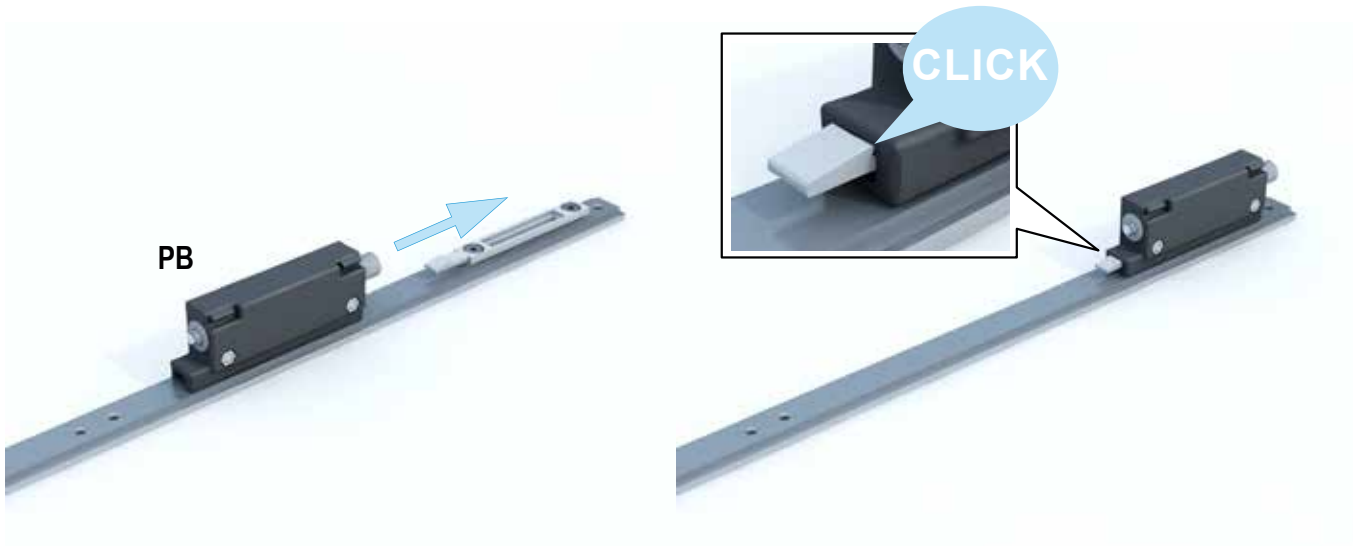
4.2 Adapter an den Laufwagen anschrauben



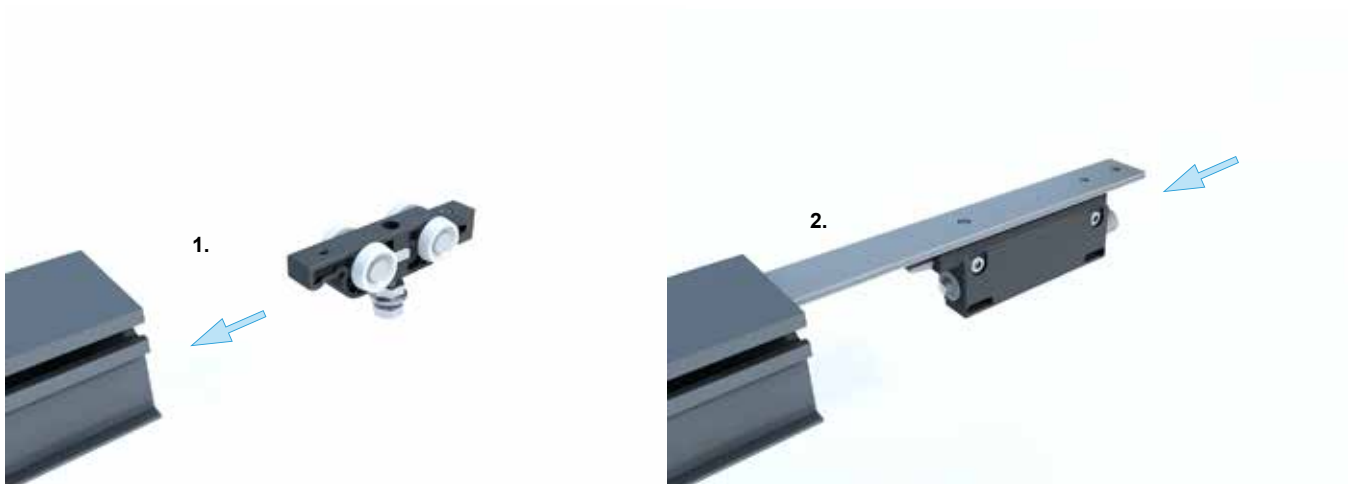
4.3 Befestigungsclip auf den Verstellhebel schrauben



4.4 Push to open auf den Verstellhebel stecken



4.5 Laufwagen und Verstellhebel in die Laufschiene schieben



Lieferumfang



WA: Wandmontagewinkel mit Feststellschraube, 4x

Hinweis

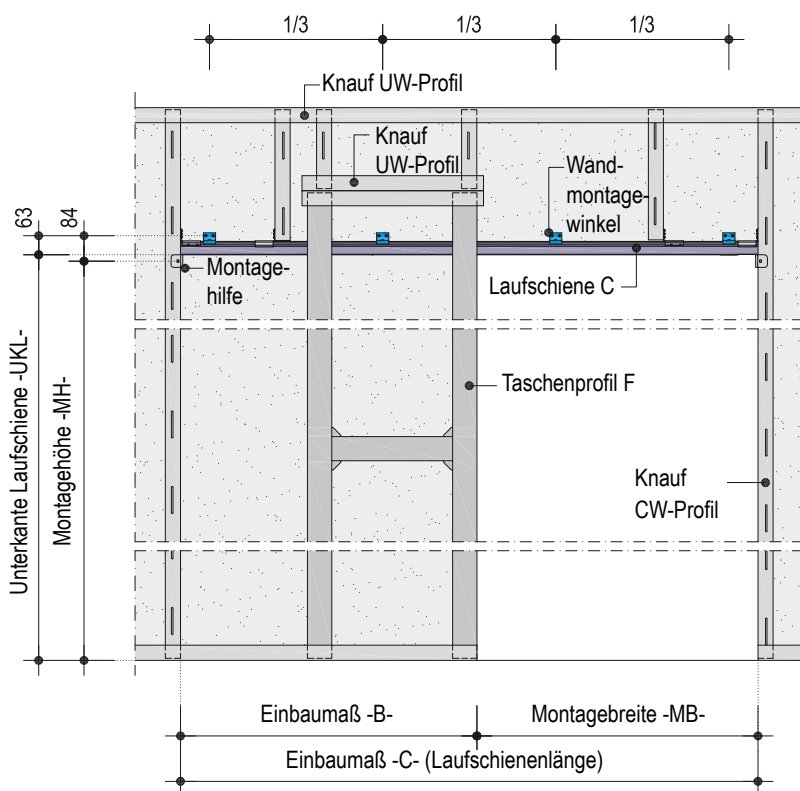
- Schrauben und Dübel zur Wandmontage sind nicht im Lieferumfang enthalten.
- Bei Vorsatzschalen mit Profil >75 bzw. mit Profilabstand muss der Montagewinkel bauseits mit geeigneten Unterlegplatten (nicht im Lieferumfang enthalten) unterlegt/aufgedoppelt werden.

Einbaumaße

Beispielzeichnungen Vorsatzschale mit CW 75 und Wandmontagewinkel

W496.de-A8 Tür einflügelig - Vorsatzschale

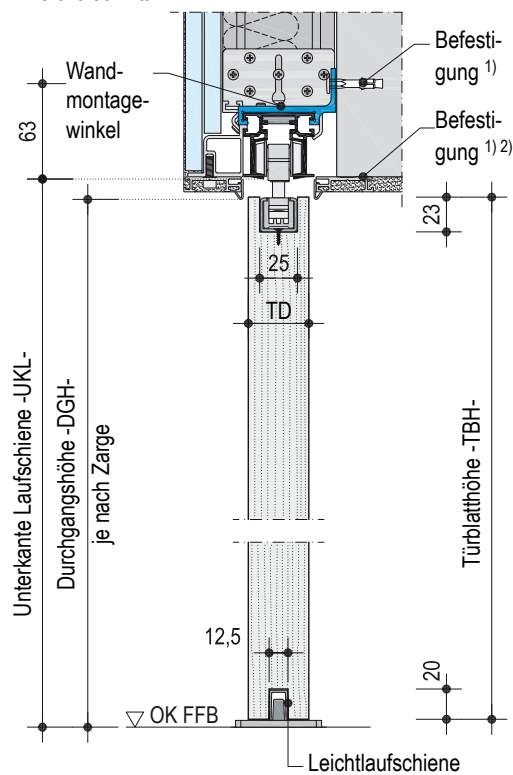
■ Ansicht



Schemazeichnung - Alle Maße in mm

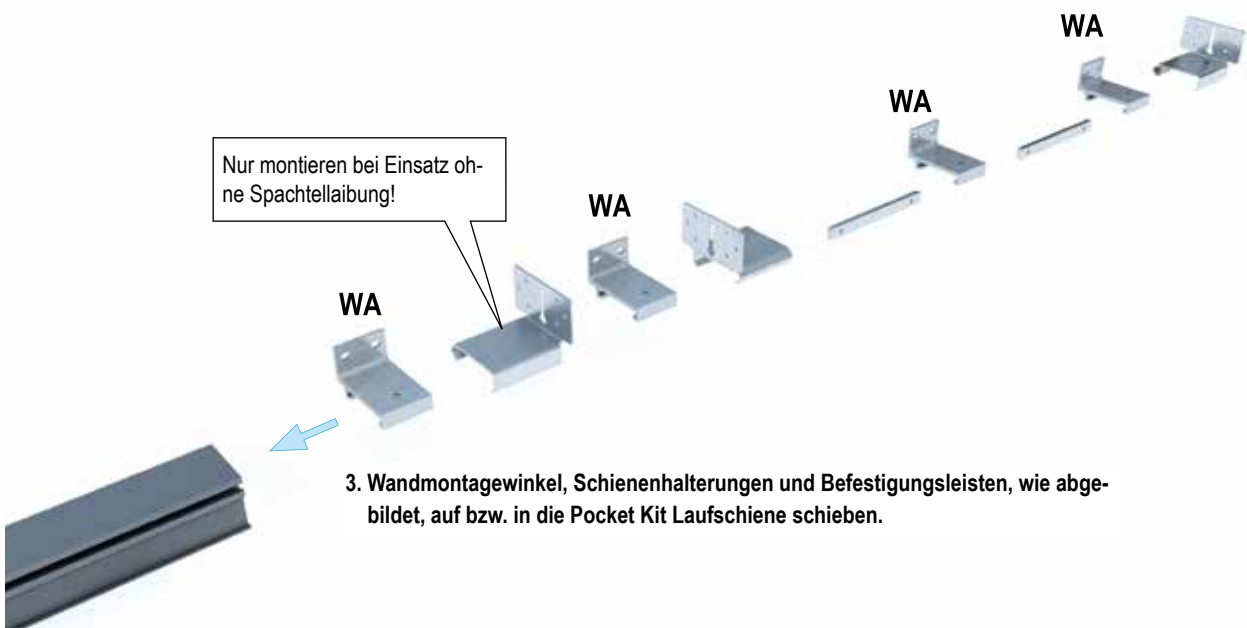
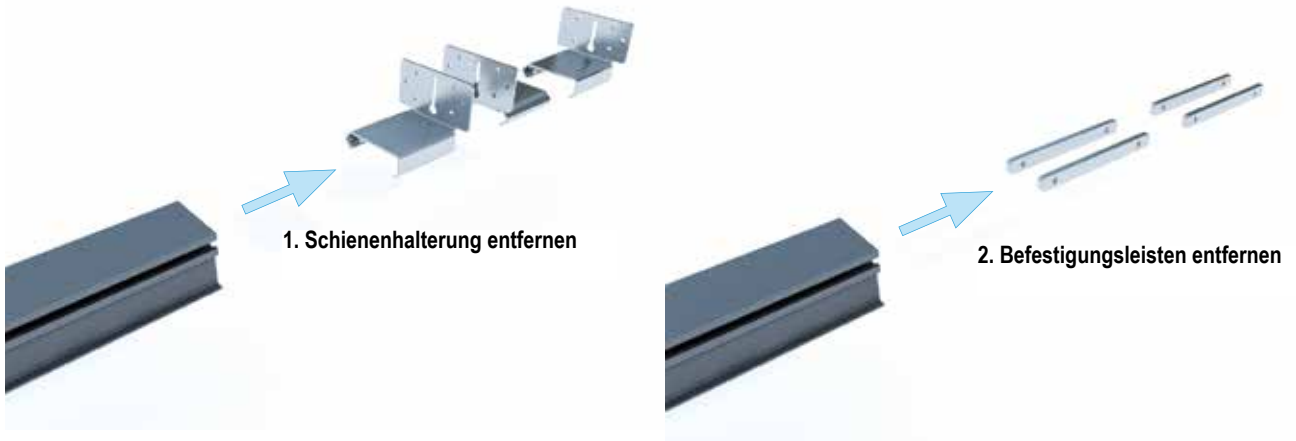
W496.de-V12 Befestigung Holztürblatt - Vorsatzschale

■ Vertikalschnitt



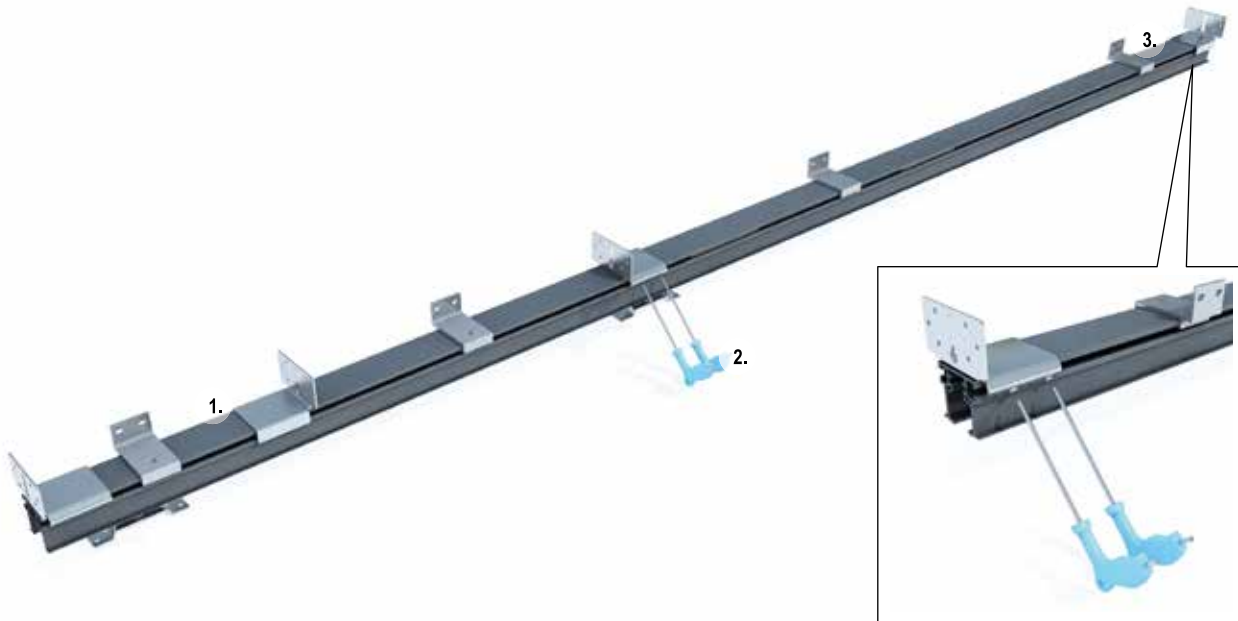
- 1) Für den Untergrund geeignetes Befestigungsmittel verwenden
- 2) Empfehlung: vollflächig mit Knauf POWER-KLEBER befestigen (Tragfähigkeit des Untergrundes prüfen)

5.1 Wandmontagewinkel auf die Pocket Kit Laufschiene schieben.

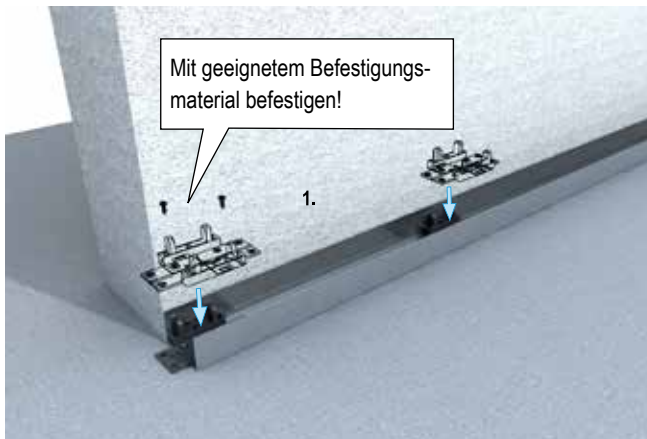


Hinweis ■ Bei Einsatz der Spachtellaibung entfällt im Bereich der Montagebreite die zweite Schienenhalterung.

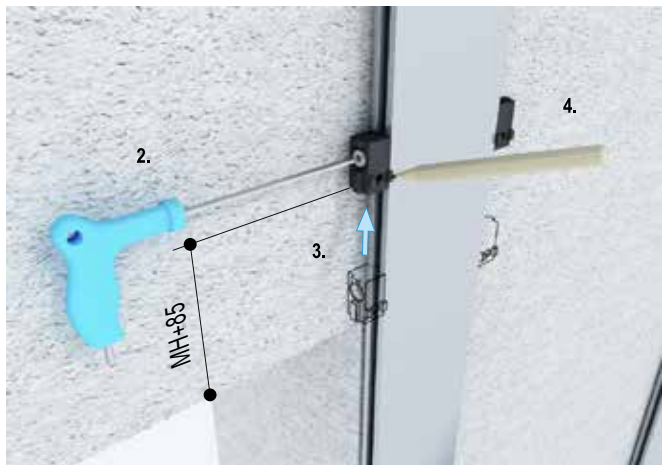
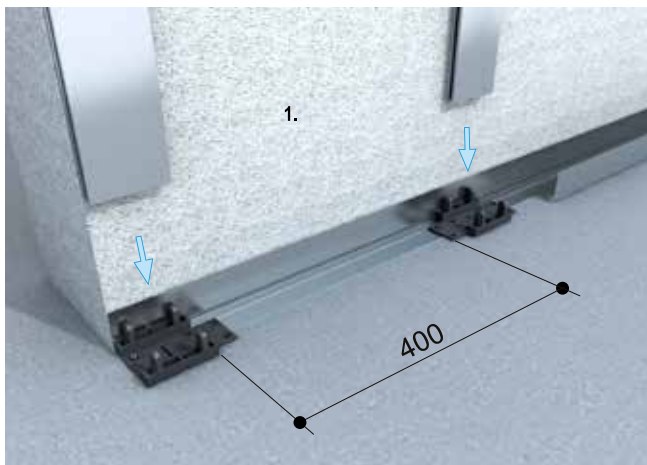
5.2 Schienenhalterung für die CW-Profile platzieren und festschrauben.



5.3 StandfüÙe einsetzen



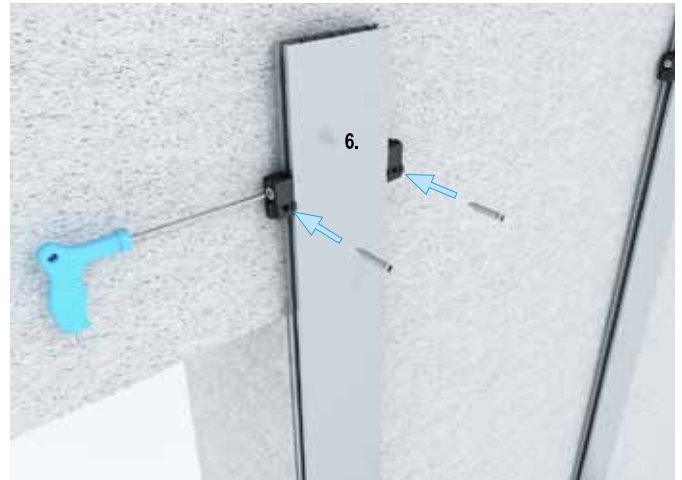
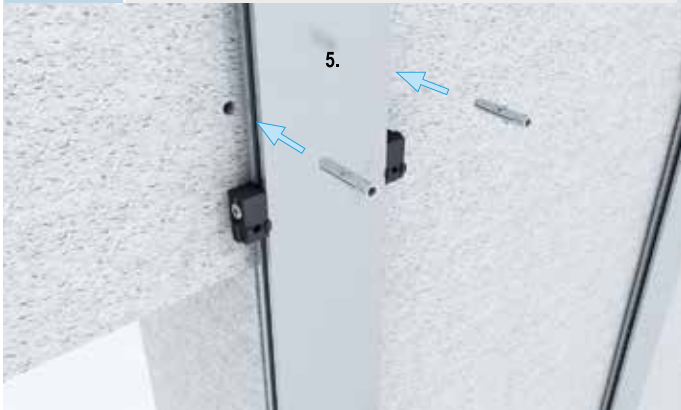
5.4 Taschenprofil an der Wandseite auf die StandfüÙe pressen und mit der Wand verschrauben.



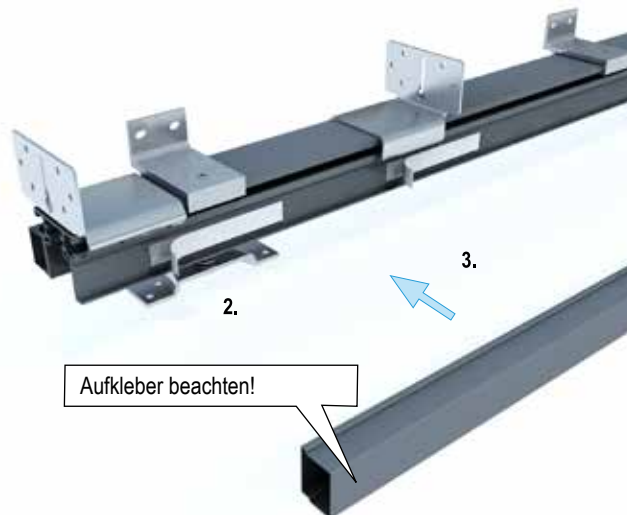
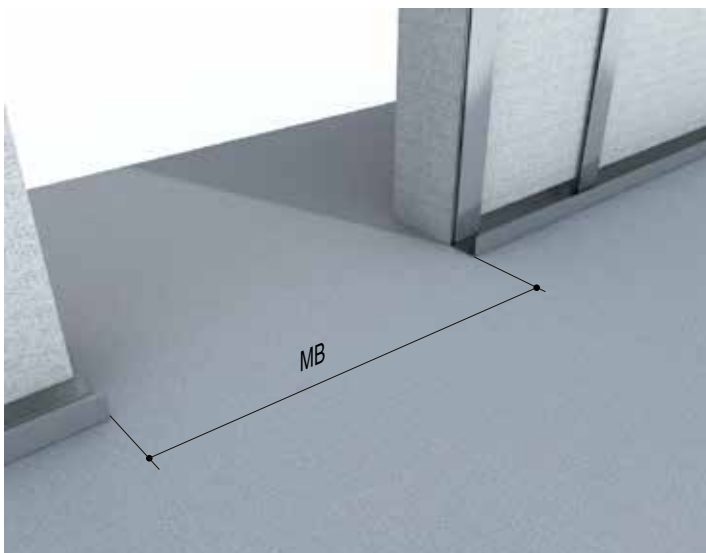
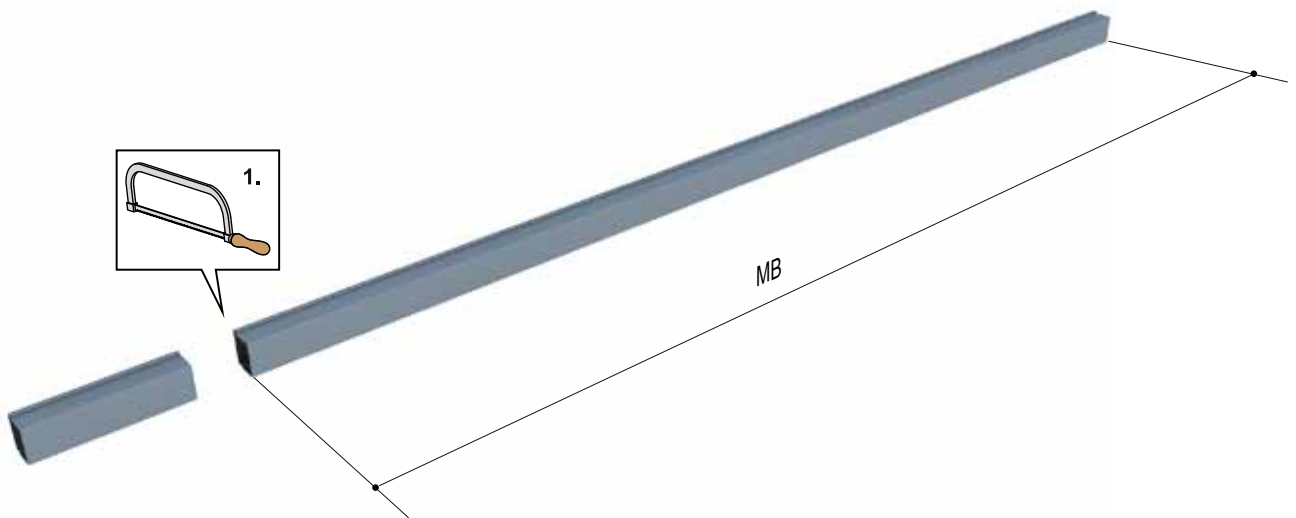
5.4 Taschenprofil an der Wandseite auf die Standfüße pressen und mit der Wand verschrauben.

Achtung

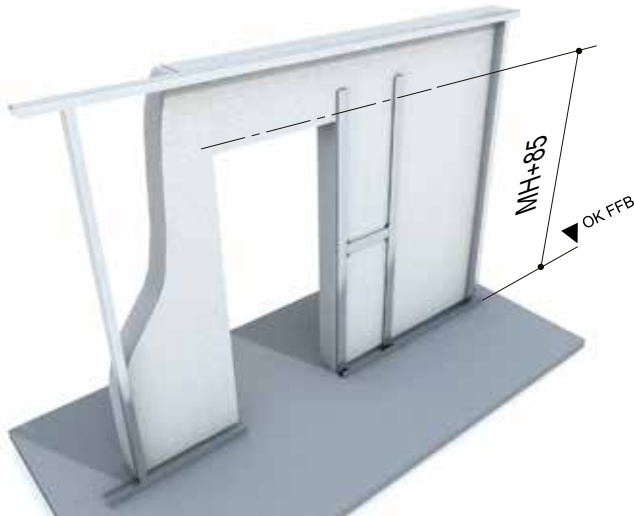
Für den Untergrund geeignetes Befestigungsmittel verwenden!



5.5 Blendprofil ablängen und beidseitig an die Laufschiene kleben.



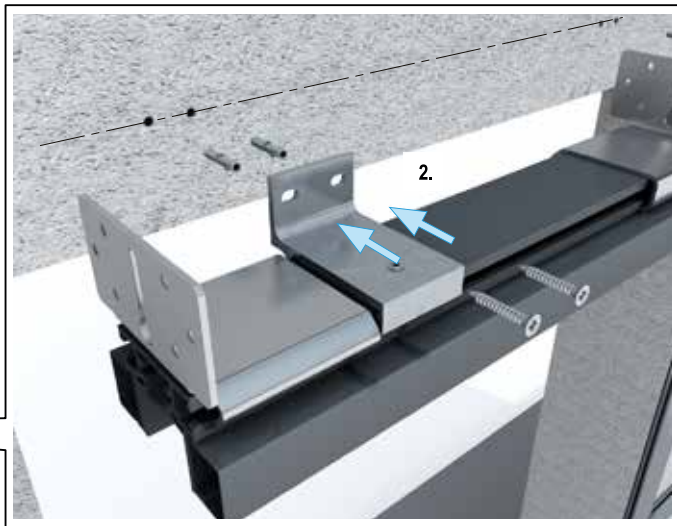
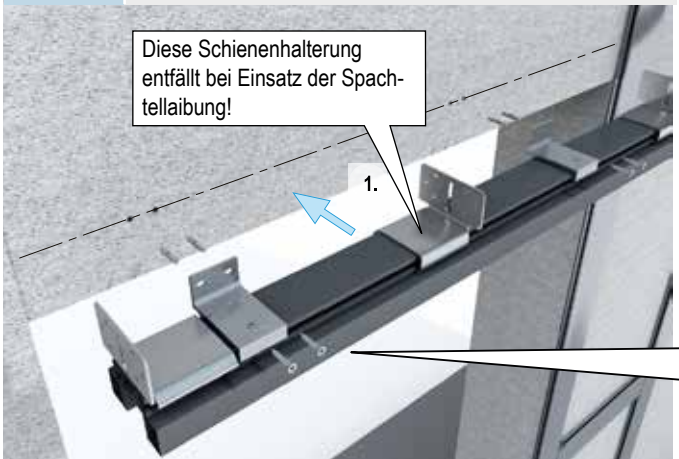
5.6 Laufschiene an der Wand befestigen



Achtung

Für den Untergrund geeignetes Befestigungsmittel verwenden!

Diese Schienenhalterung entfällt bei Einsatz der Spachtellaibung!



5.7 Schiene seitlich ausrichten und fixieren



Achtung

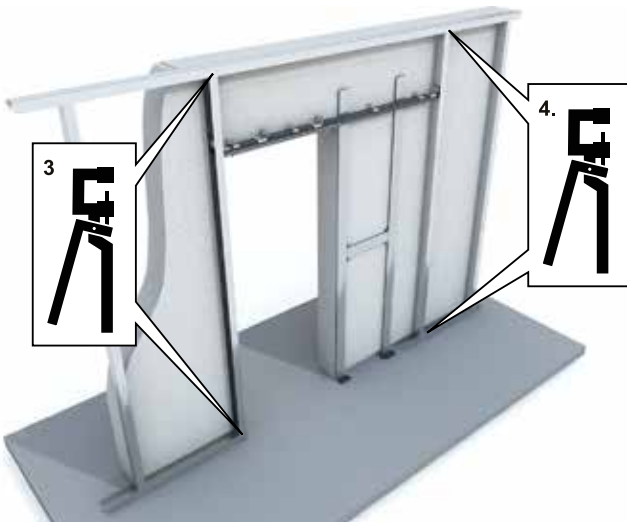
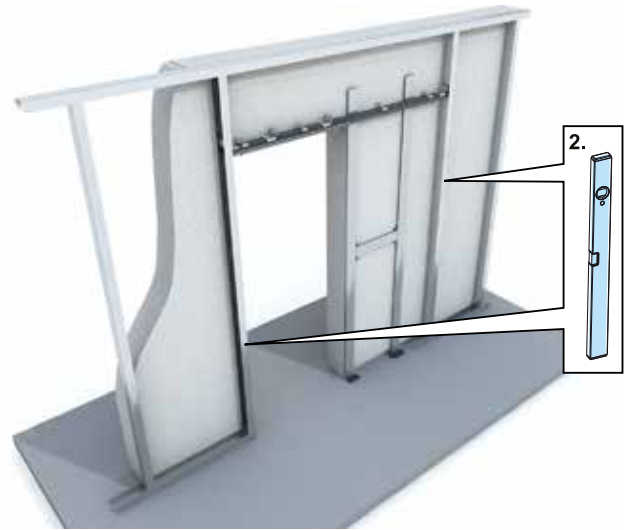
Schrauben nur leicht anziehen! Die Innenseite der Laufschiene darf sich nicht wölben.



Hinweis

Bei Verwendung der Spachtellaibung, das Schienenanbindeprofil -LC- im Bereich des Wandwinkels -WA- aussparen!

5.8 CW-Profile einsetzen und an Laufschiene schrauben



5.9 Vorderes Taschenprofil montieren



Info

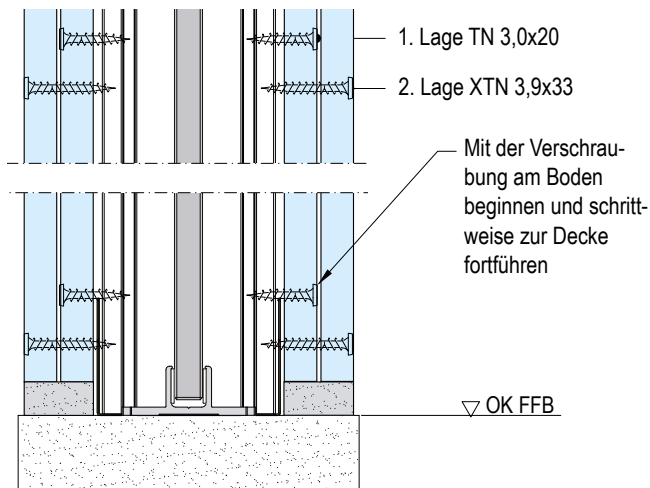
Laibung und Beplankung

- Beplankung Seite 38
- Zargenlose Gipslaibung Seite 39
- Spachtellaibung Seite 48

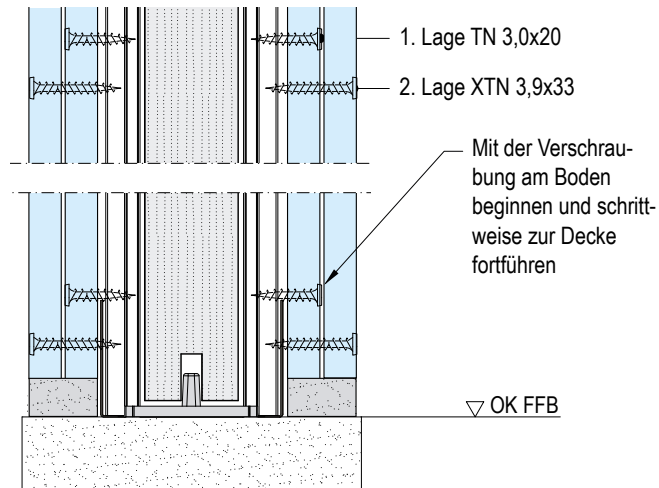
Montagehinweis

Verschraubung im Taschenbereich

■ Darstellung Glastürblatt



■ Darstellung Holztürblatt



Achtung

Synchro

Bei Synchronöffnung: Erst Türblattmontage, dann Beplankung der Wände!

Hinweis

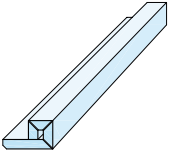
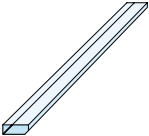
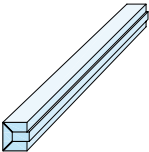
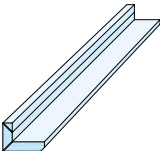
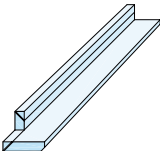
Laibungen und Zargen

Die Beplankung muss mit der verwendeten Laibung abgestimmt werden.
Informieren Sie sich vorher, welche Laibung oder Zarge verwendet werden soll, und beachten Sie die Hinweise aus den jeweiligen Montageanleitungen!

Ergänzungskit Zargenlose Türlaibung für CW75 Holz/Glas und CW100 Holz/Glas

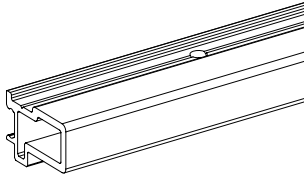


Lieferumfang - Holztürblatt

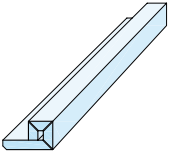
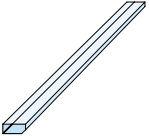
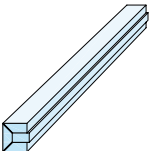
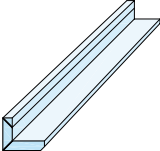
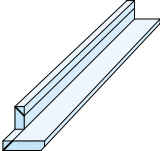
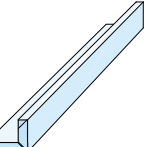
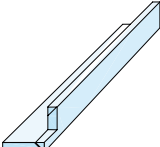
		■ Anzahl der Blenden				
		Türen	einfl.	zweifl.		
	1 Sturzblende	1x	1x			
	2 Passblende	1x	1x			
	3 Serviceblende	1x	1x			
	4 Laibungsblende	4x	4x	→		Ausklinkung der Blende im oberen Sturzbereich

■ Aluprofile

10 Versteifungsprofil 2x

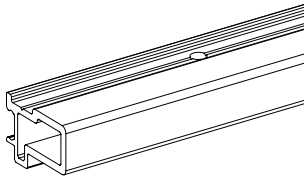


Lieferumfang - Glastürblatt

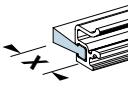
		■ Anzahl der Blenden				
		Türen	einfl.	zweifl.		
	5 Sturzblende	1x	1x			
	6 Passblende	1x	1x			
	7 Serviceblende	1x	1x			
	8 Laibungsblende Anschlag	2x	-	→		Bauseitige Ausklinkung der Blende im oberen Sturzbereich
	9 Laibungsblende Tasche	2x	4x	→		Bauseitige Ausklinkung der Blende im oberen Sturzbereich

■ Aluprofile

11 Versteifungsprofil 2x



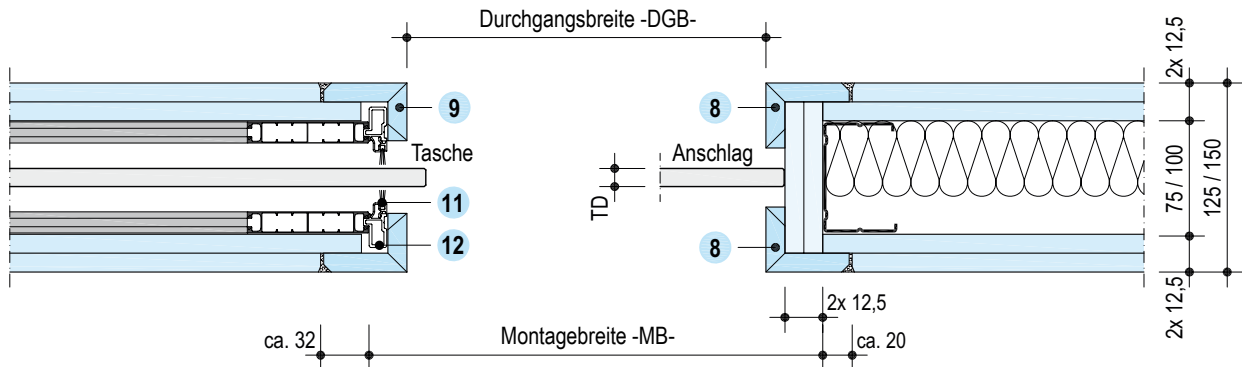
12 Clip-Profil mit Bürstendichtung 2x



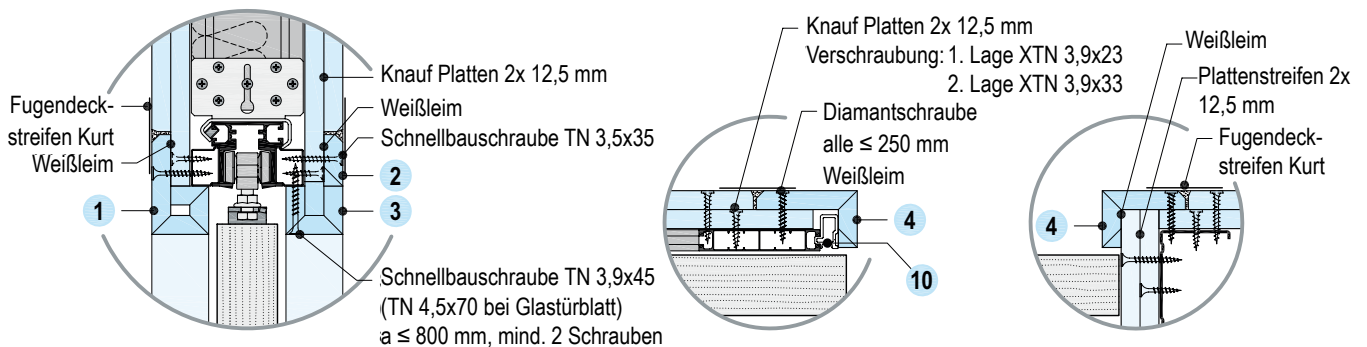
CW-Profil	X
75	10 mm
100	20 mm

Einbaumaße

Horizontalschnitt Darstellung Glastürblatt einflügelig



Horizontalschnitt Darstellung Holztürblatt einflügelig



Technische Daten

Maße in mm

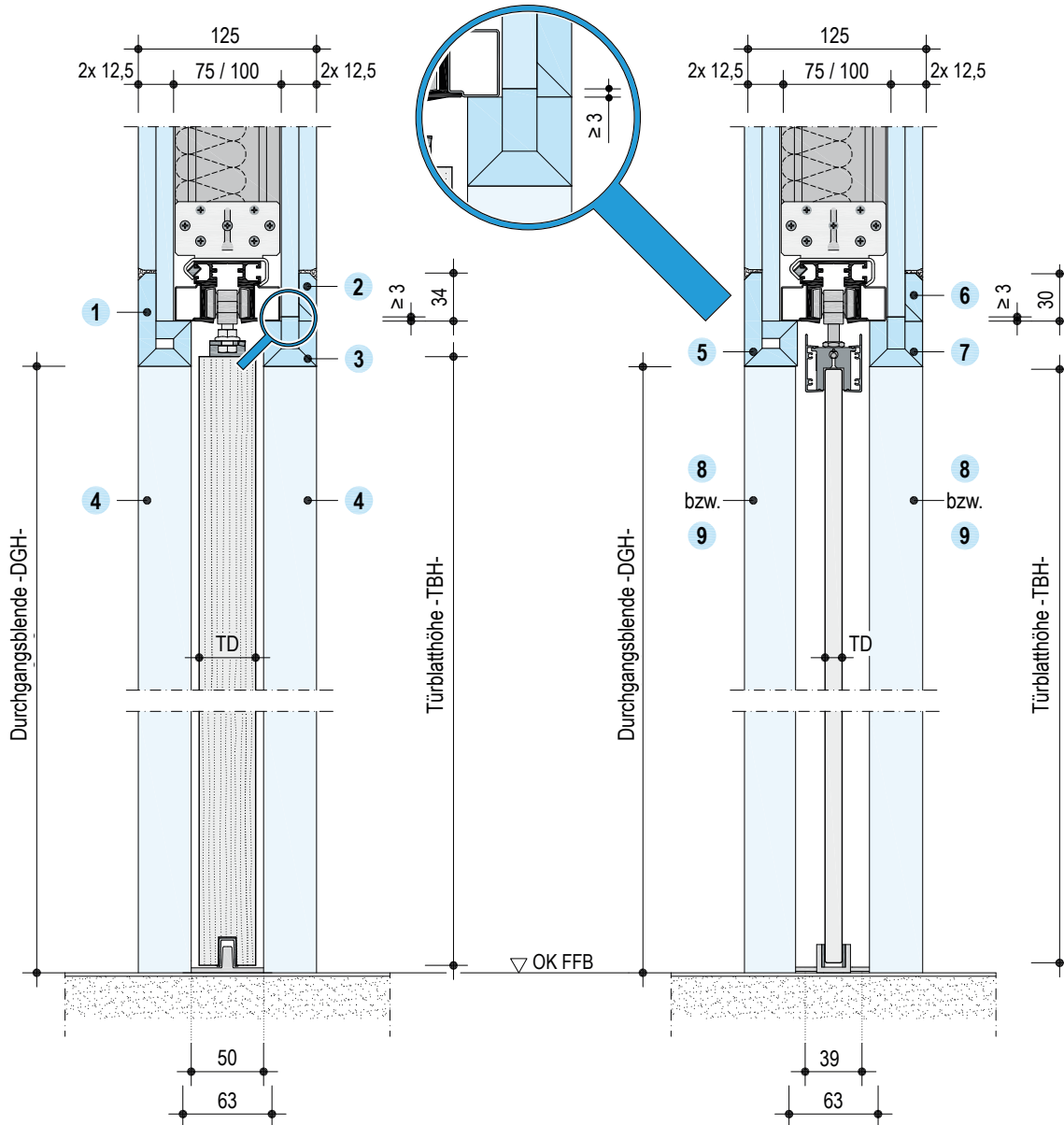
Ausführung	Türblattmaße in mm		Lichte Öffnungsmaße in mm*		
	TBB	TBH	DGB Einflügelig	DGB Zweiflügelig	DGH
Pocket Kit (CW 75 bzw. CW 100) Holztürblatt	985	1985	≤ 937	≤ 1920	1990 (bei TBH 1985) bzw.
	860	bzw. 2110	≤ 812	≤ 1670	
	735		≤ 687	≤ 1420	2115 (bei TBH 2110)
	610		≤ 562	≤ 1170	
Pocket Kit CW 75 bzw. CW 100) Glastürblatt	985	1980	≤ 937	≤ 1920	1990 (bei TBH 1980) bzw.
	860	bzw. 2105	≤ 812	≤ 1670	
	735		≤ 687	≤ 1420	2115 (bei TBH 2105)
	610		≤ 562	≤ 1170	

*Bei Vollversenkung des Türblatts (bei Griffstangen vermindert sich die lichte Durchgangsbreite)

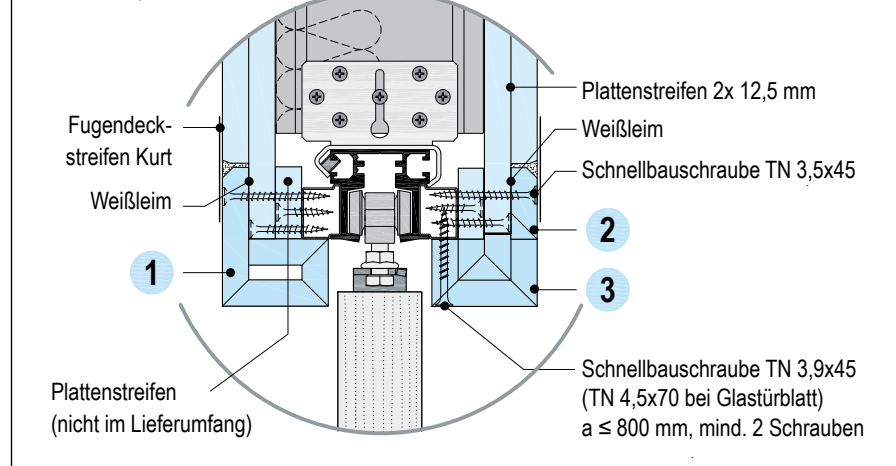
Vertikalschnitte

■ Darstellung Holztürblatt

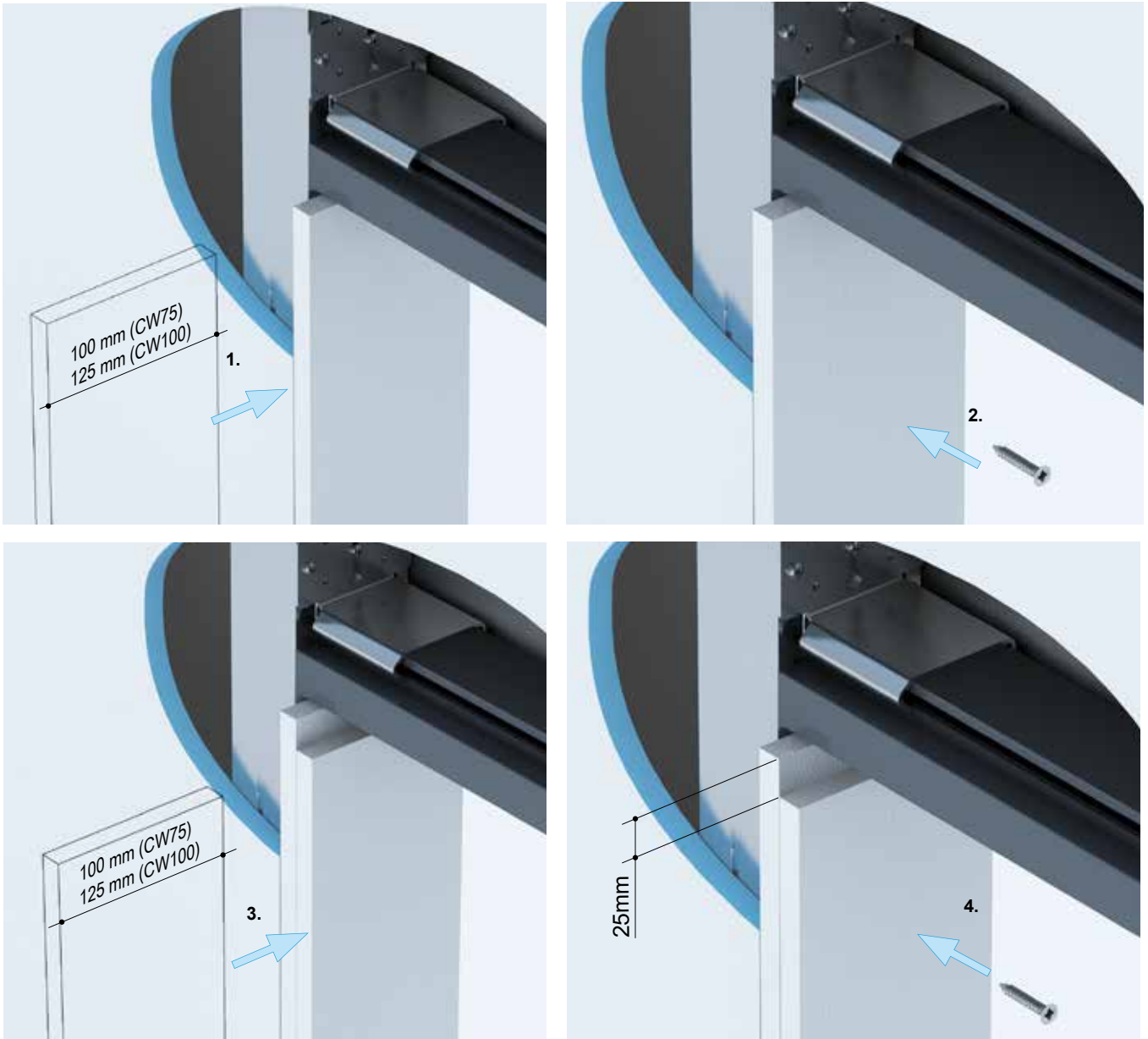
■ Darstellung Glastürblatt



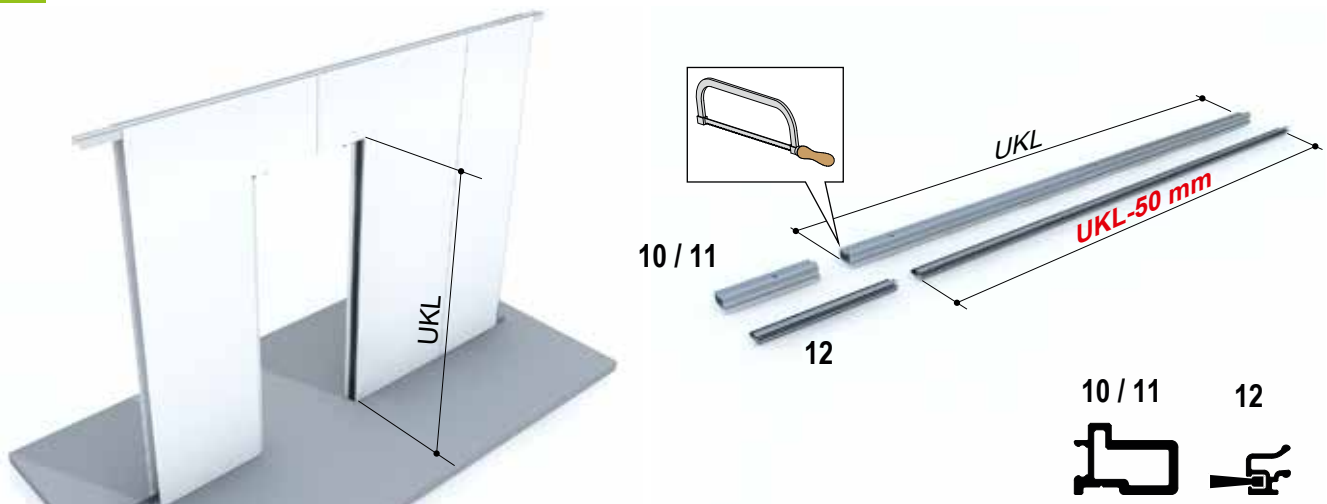
■ Darstellung CW-Profil 100



6.1 Berplankung der Anschlagseite (Beplankungsstreifen nicht im Lieferumfang)



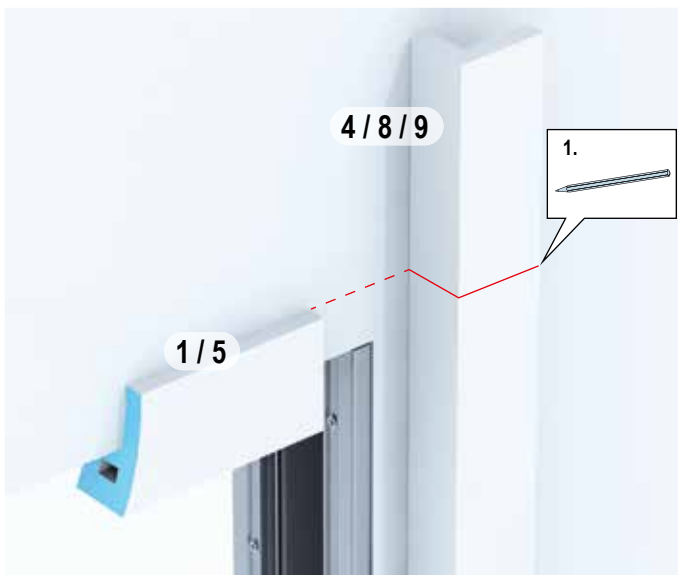
6.2 Versteifungsprofil sowie für Glastüren auch die Bürstendichtung zusägen



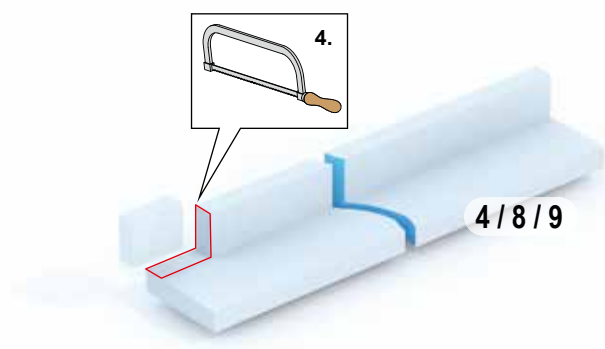
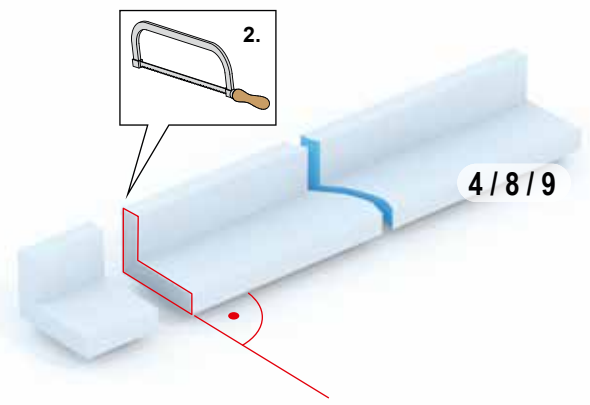
6.3 Versteifungsprofil anschrauben



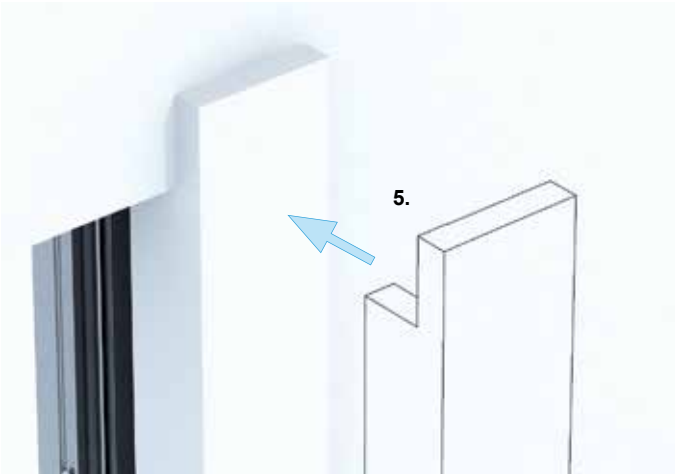
6.4 Laibungsblenden am Anschlag und an der Tasche ablängen



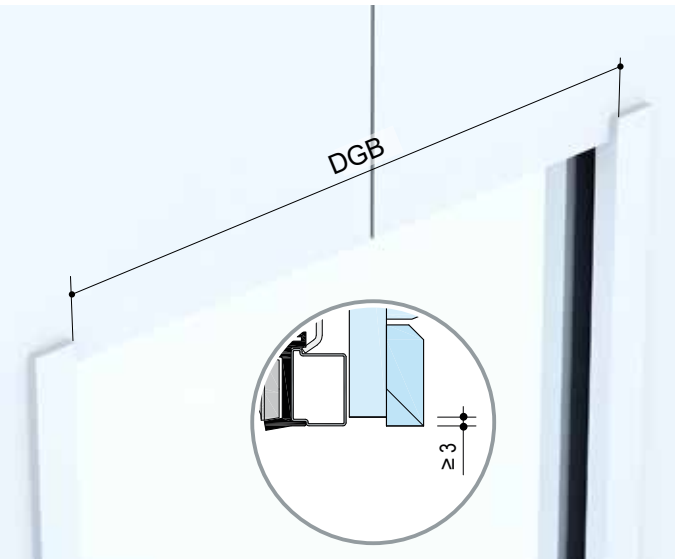
Hinweis Auf die Rechtwinkligkeit achten!



6.5 Laibungsblenden am Anschlag und an der Tasche montieren

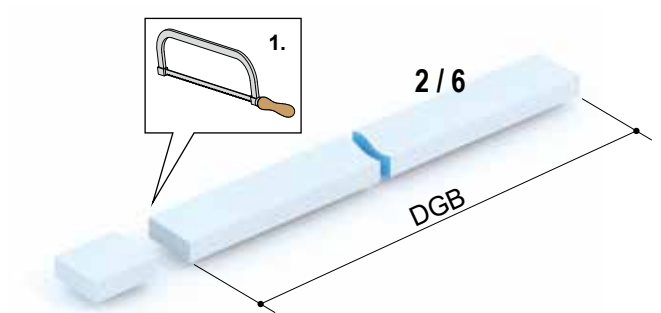


6.6 Passblenden ablängen



Hinweis

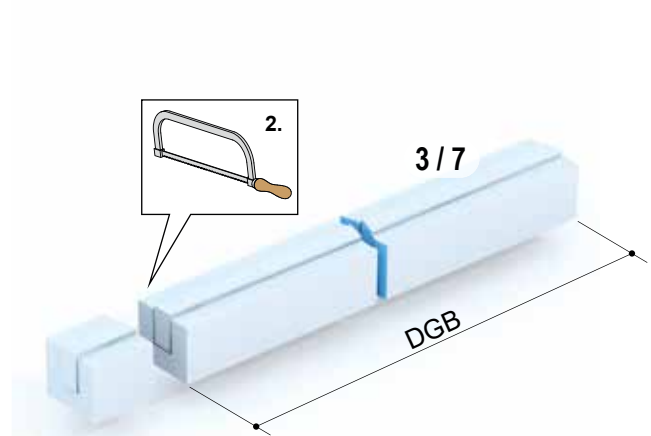
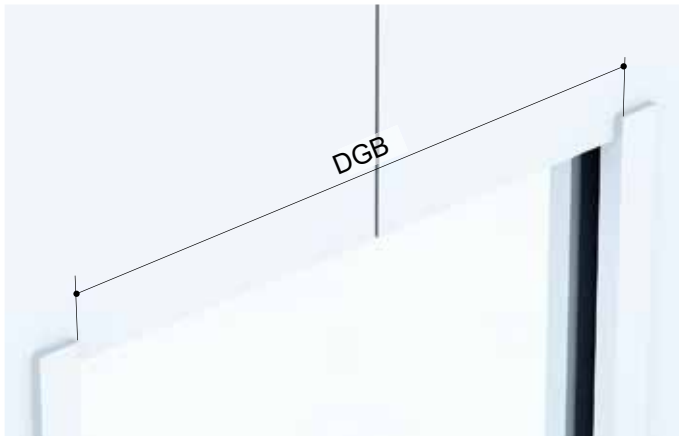
Bepankungslage 3 mm oberhalb der Unterkante des Revisionsprofils anordnen!



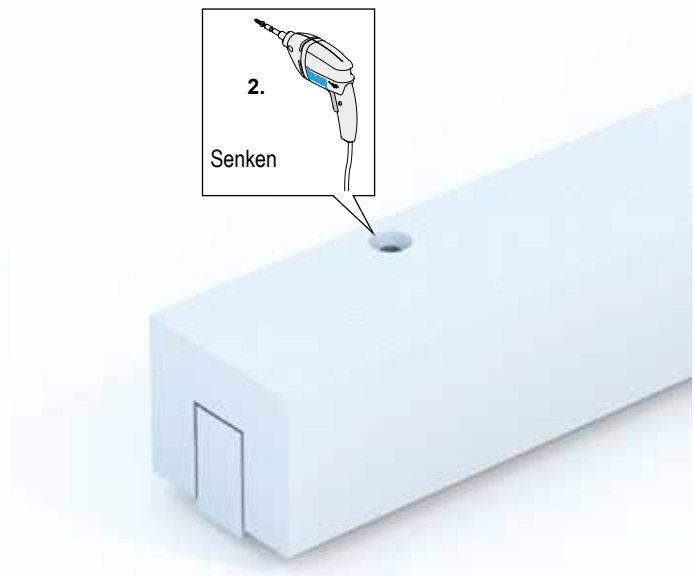
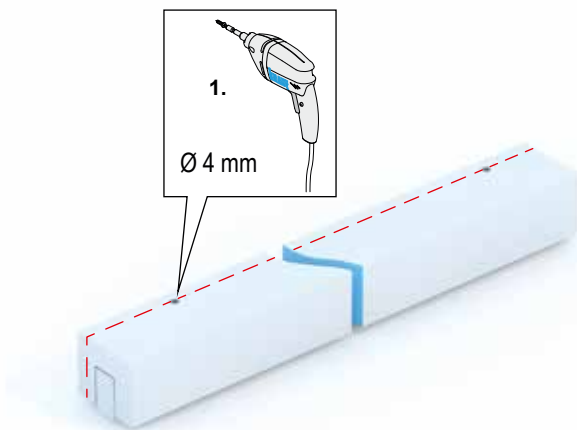
6.7 Passblende montieren.



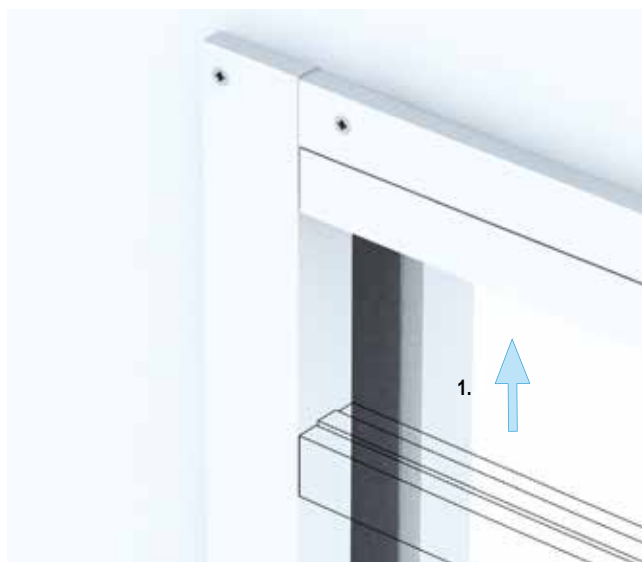
88 Serviceblende ablängen



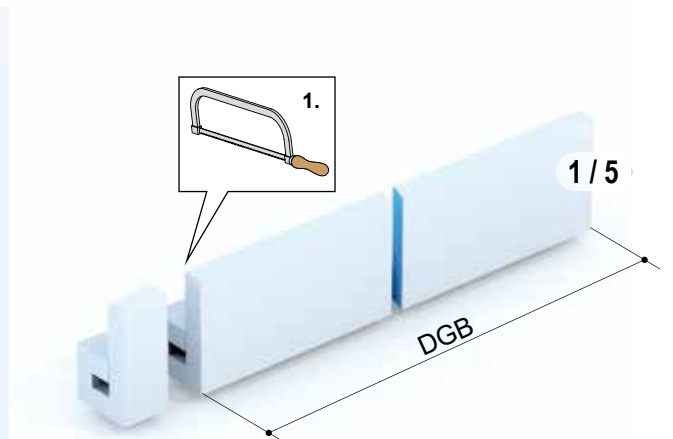
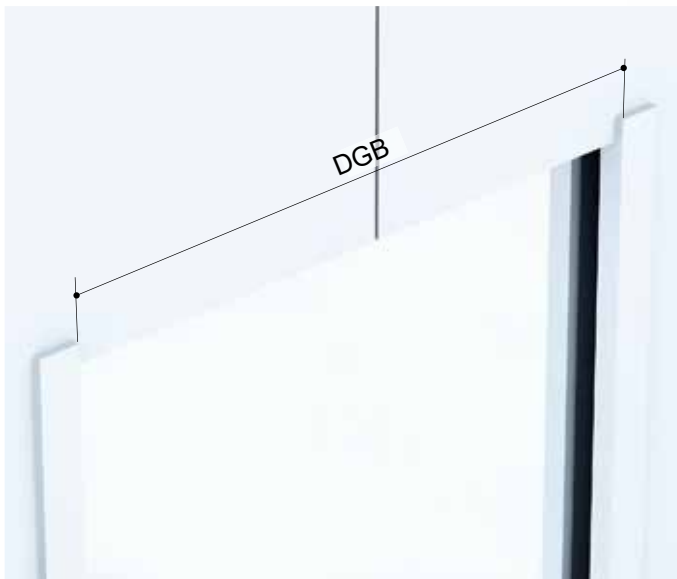
8.9 Serviceblende vorbohren und senken



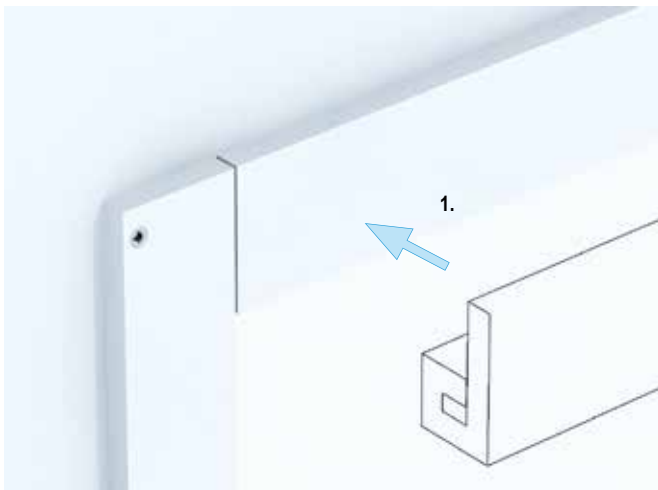
8.10 Serviceblende montieren



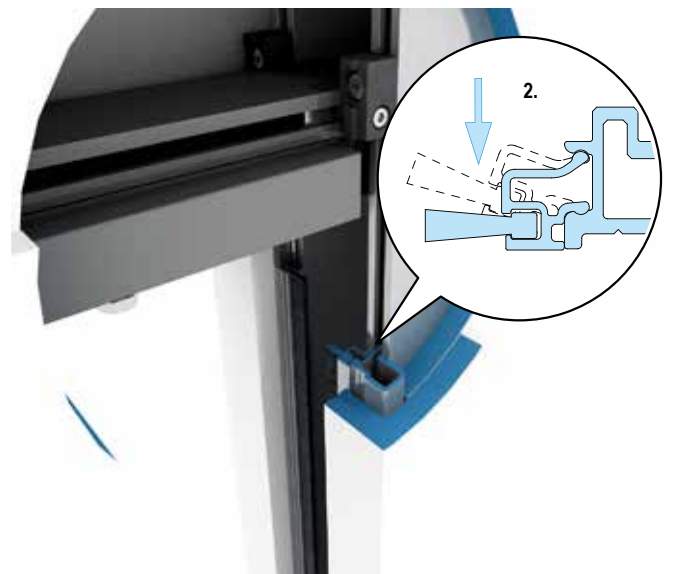
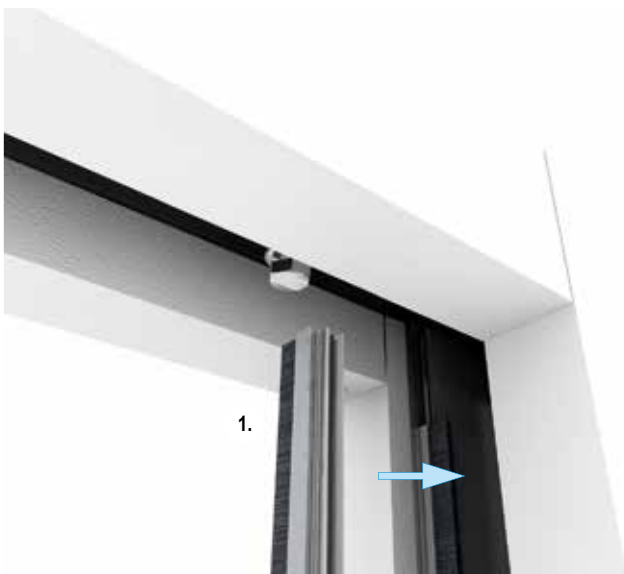
8.11 Sturzblende ablängen



8.12 Sturzblende anschrauben

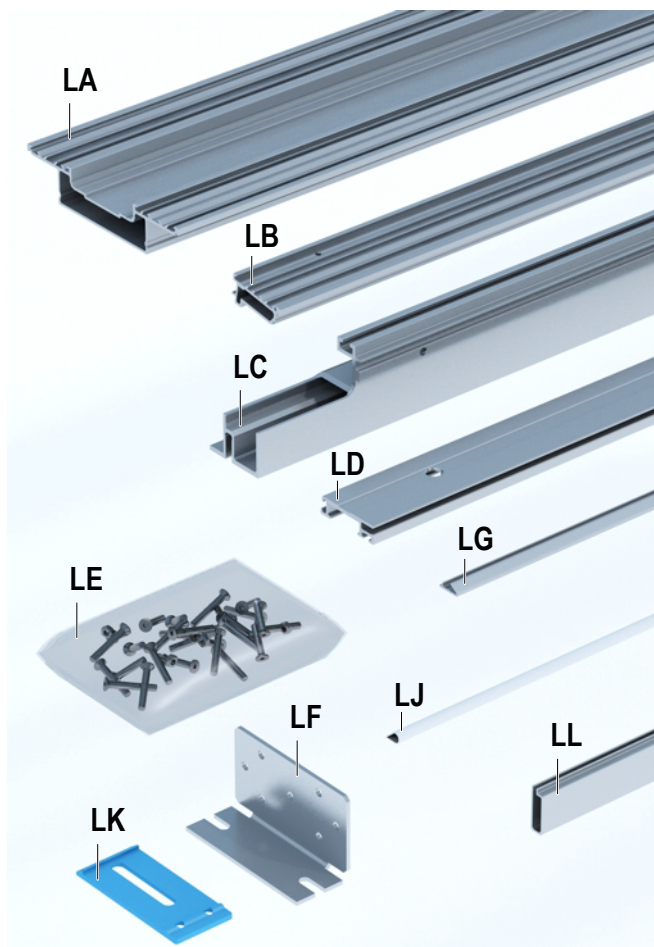


8.13 Bürstendichtung bei Glastüren einclippen

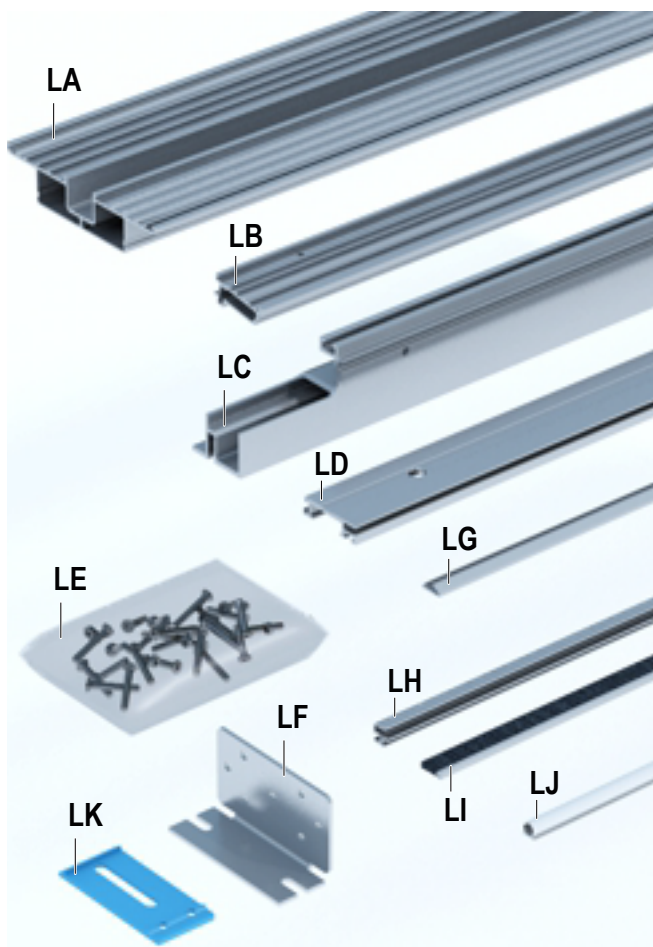


Lieferumfang

Spachtellaibung für Holztürblätter



Spachtellaibung für Glastürblätter



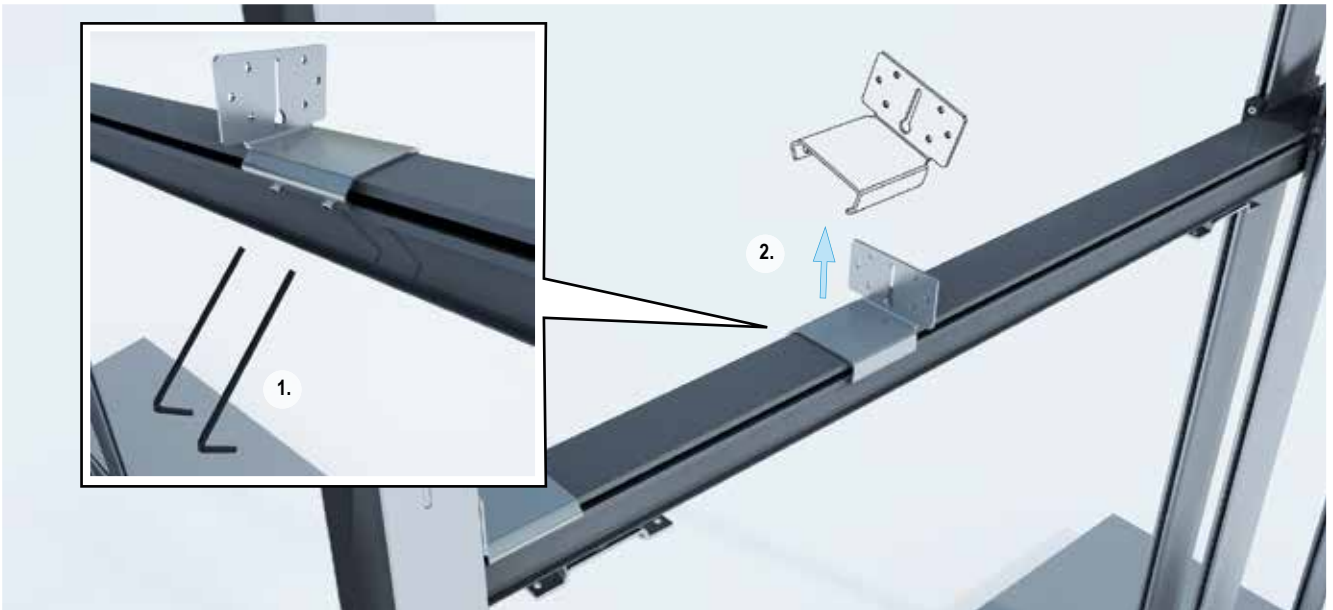
Holz:

- LA: Laibungsprofil für die Anschlagseite, 1x
- LB: Laibungsprofil für die Taschenseite, 2x
- LC: Schienenanbindungsprofil für oberes Laibungsprofil, 2x
- LD: Oberes Laibungsprofil, 1x
- LE: Schraubenbeutel, 1x
- LF: Laufschienerhalterung für Schienenanbindungsprofil, 2x
- LG: Revisionsblende, 1x
- LJ: Anschlagdichtung, 2x
- LK: Montagehilfe-Laibung, 4x
- LL: Aluminium-Revisionsblende für Standardtürblattaufnahme, 1x

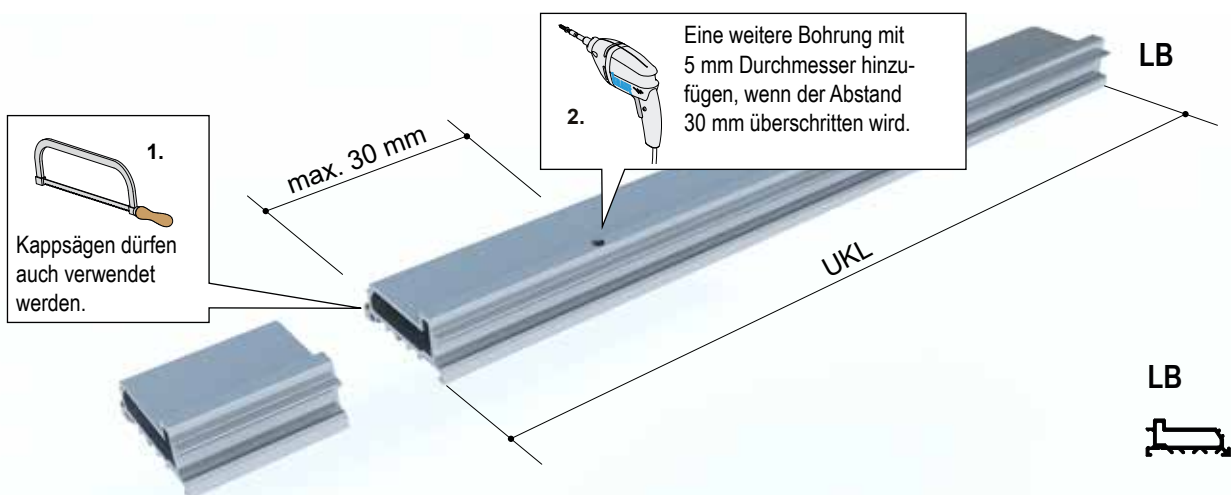
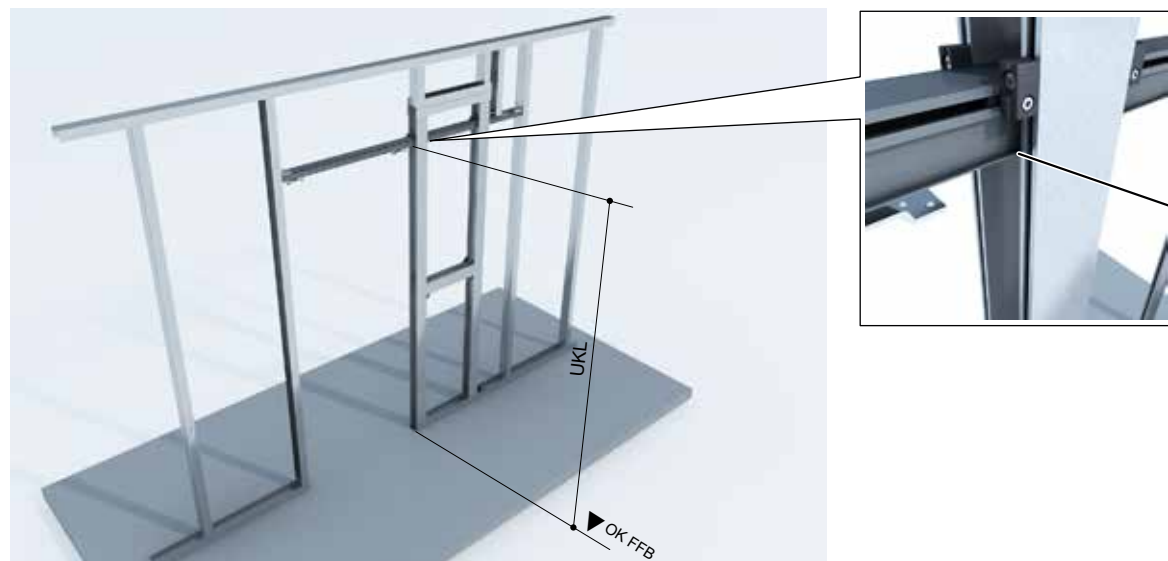
Glas:

- LA: Laibungsprofil für die Anschlagseite, 1x
- LB: Laibungsprofil für die Taschenseite, 2x
- LC: Schienenanbindungsprofil für oberes Laibungsprofil, 2x
- LD: Oberes Laibungsprofil, 1x
- LE: Schraubenbeutel, 1x
- LF: Laufschienerhalterung für Schienenanbindungsprofil, 2x
- LG: Revisionsblende, 1x
- LH: Aufnahmeprofil Bürstendichtung, 2x
- LI: Bürstendichtung, 2x
- LJ: Anschlagdichtung, 2x
- LK: Montagehilfe-Laibung, 4x

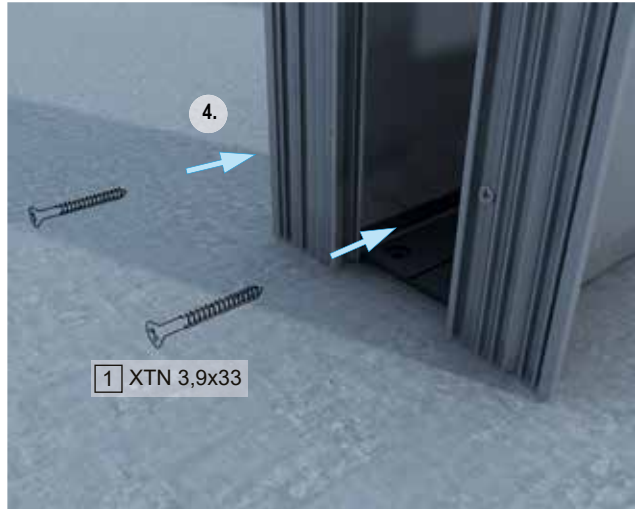
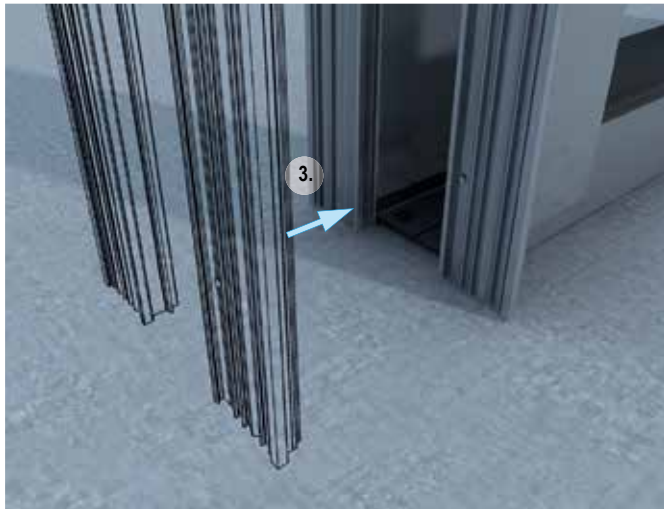
7.1 Winkel im Durchgangsbereich entfernen



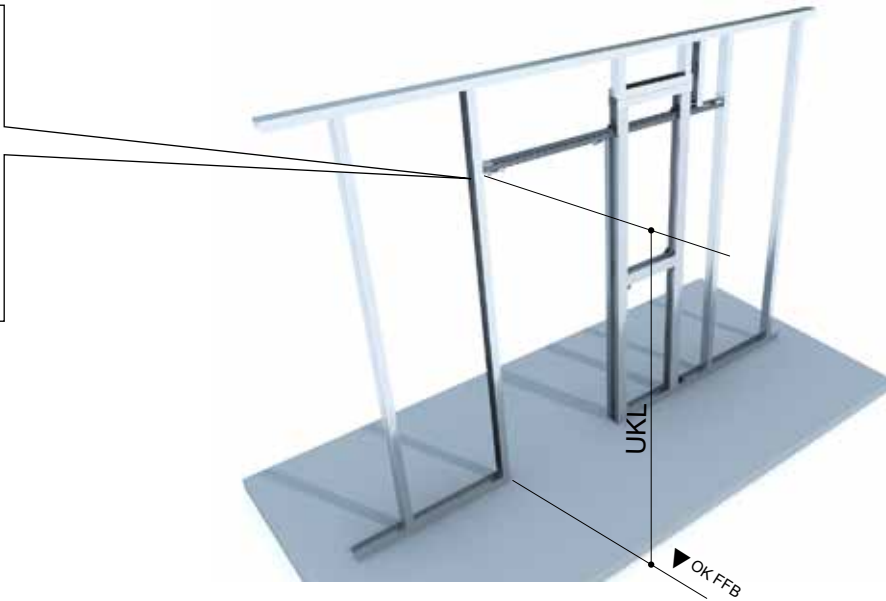
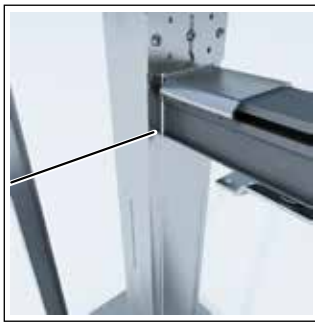
7.2 Spachtelprofil auf der Anschlagseite zuschneiden



7.3 Spachtelprofil auf der Taschenseite montieren



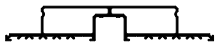
7.4 Spachtelprofil auf der Anschlagseite zuschneiden



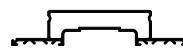
CW 75 Glas



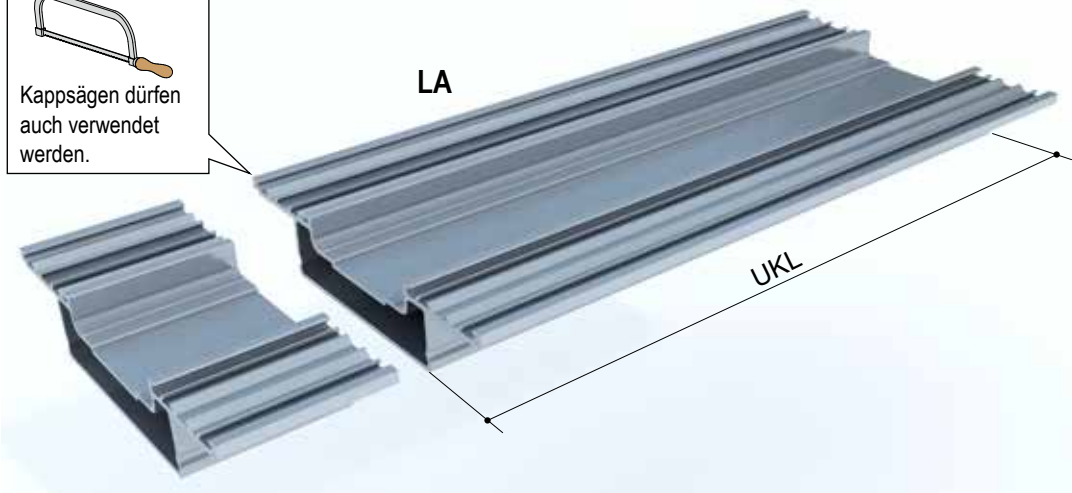
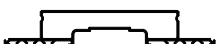
CW 100 Glas



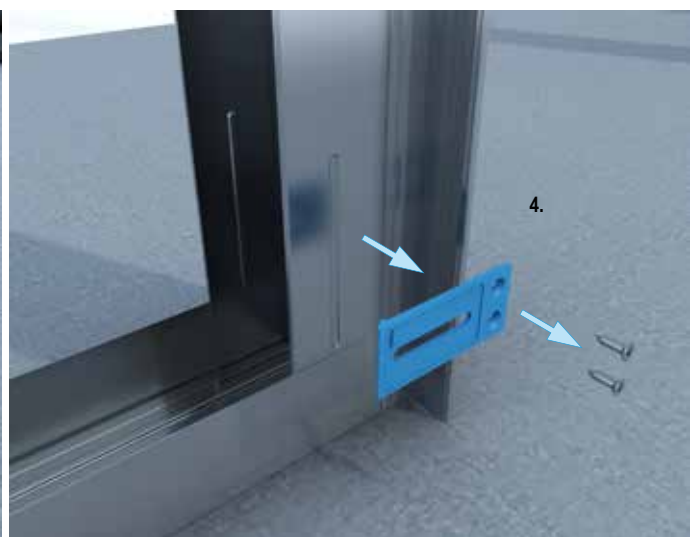
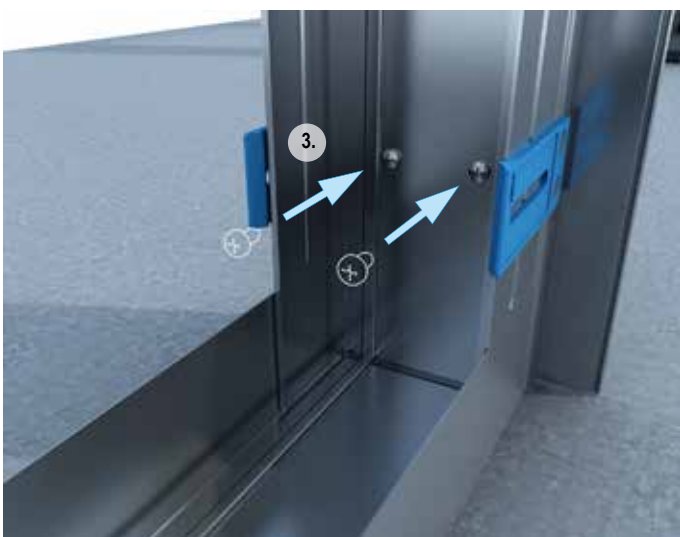
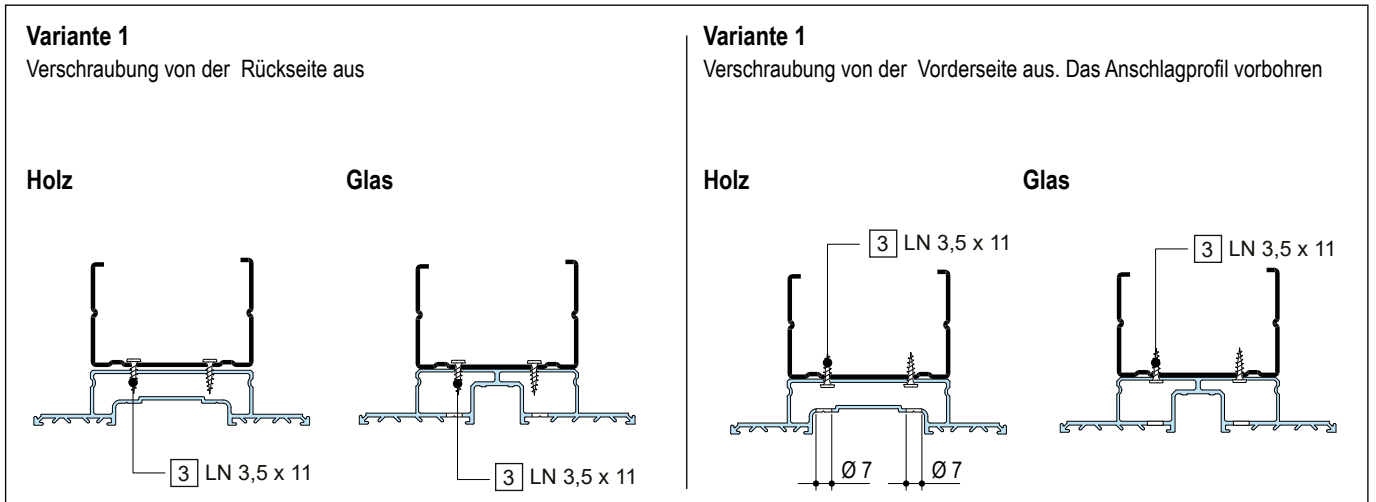
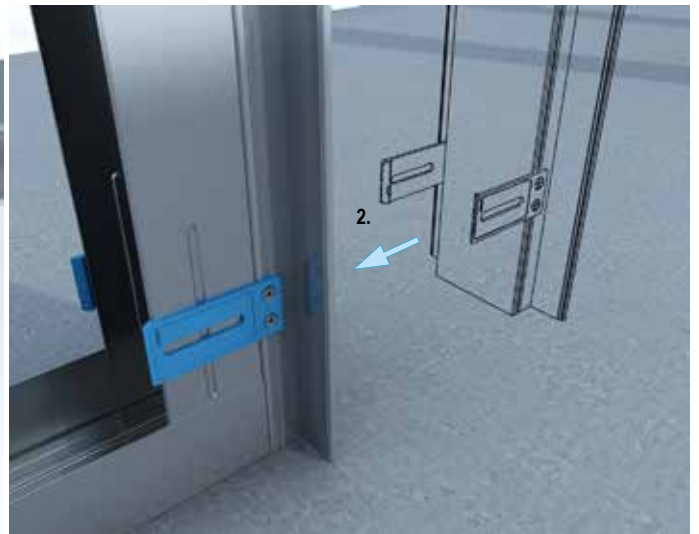
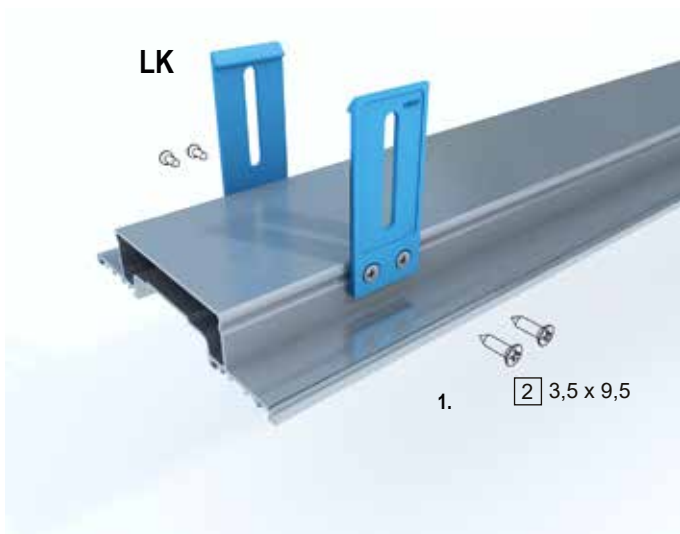
CW 75 Holz



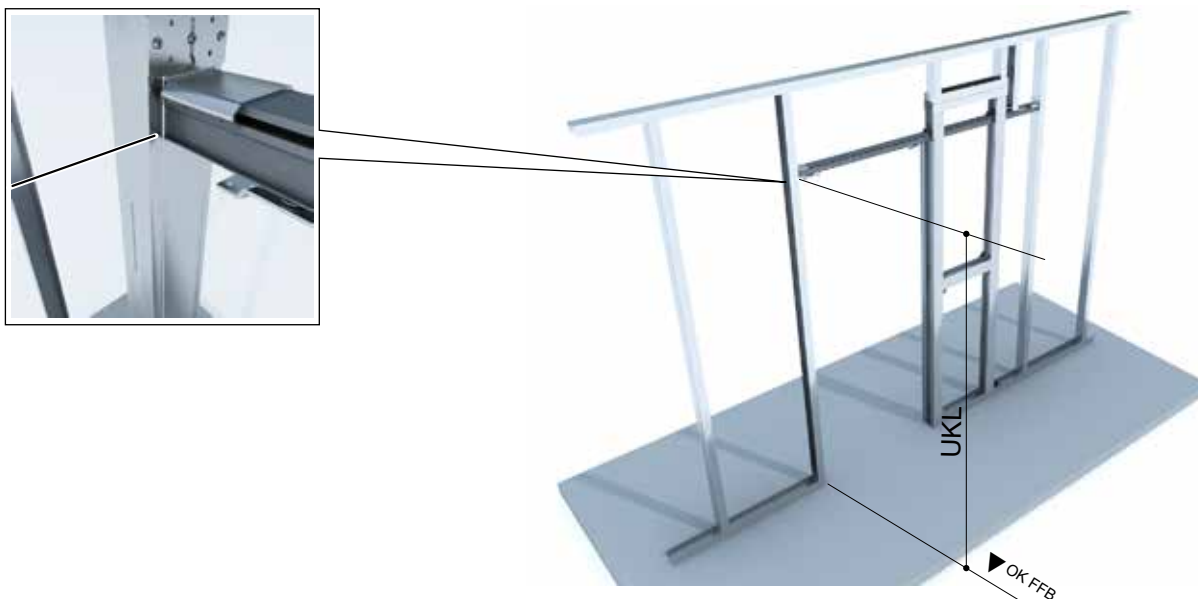
CW 100 Holz



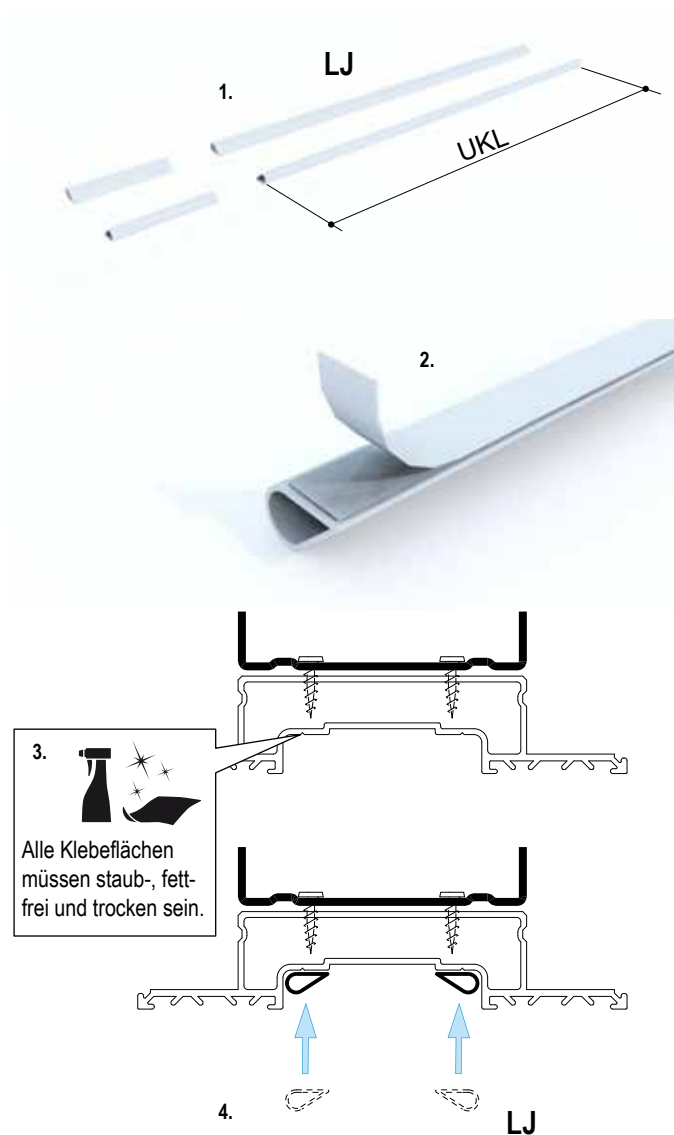
7.5 Spachtelprofil für die Anschlagseite montieren



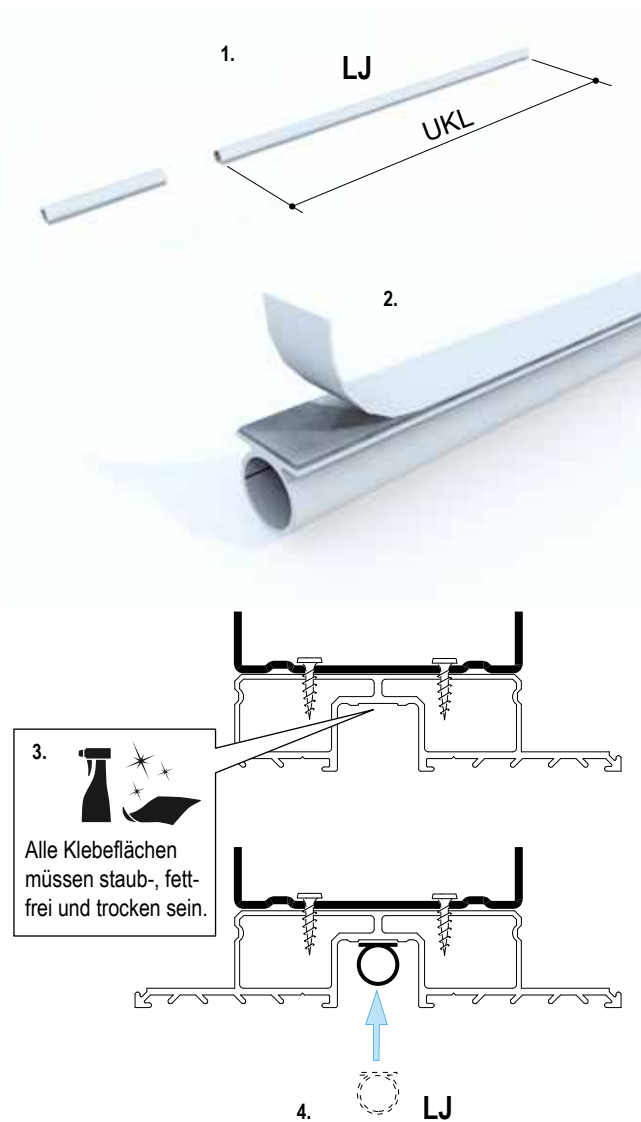
7.6 Anschlagdichtungen für Holz oder Glastüren montieren



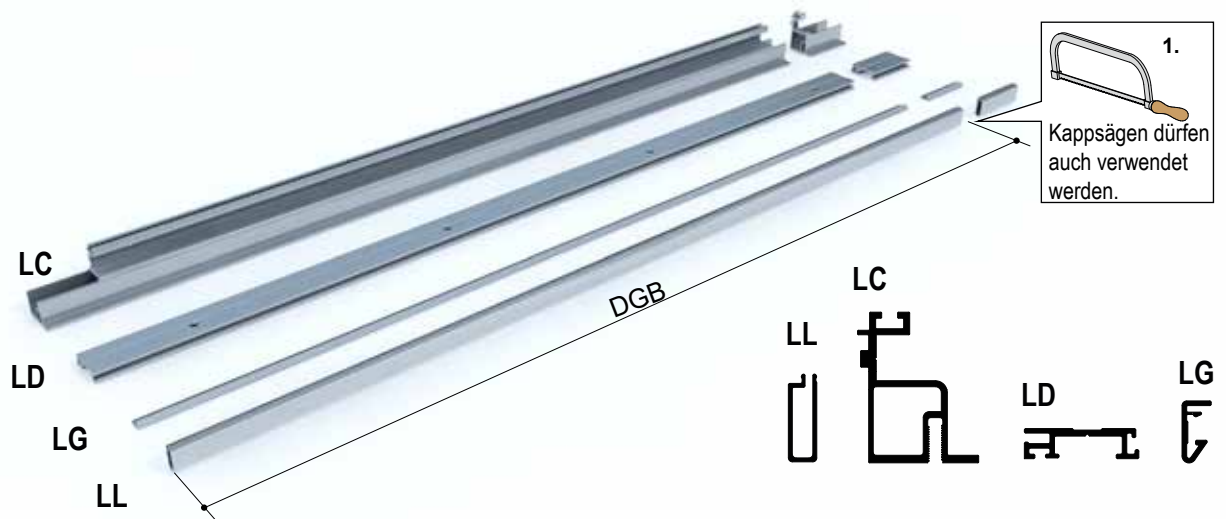
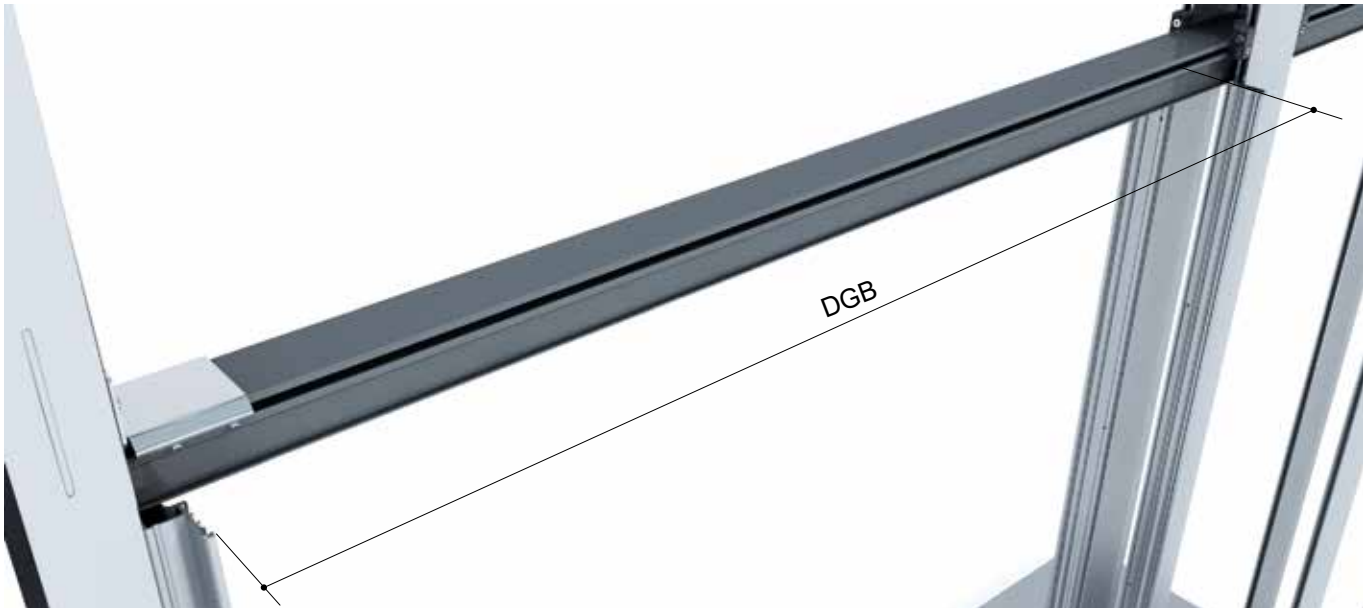
Gummidichtung für Holztüren



Gummidichtung für Glastüren

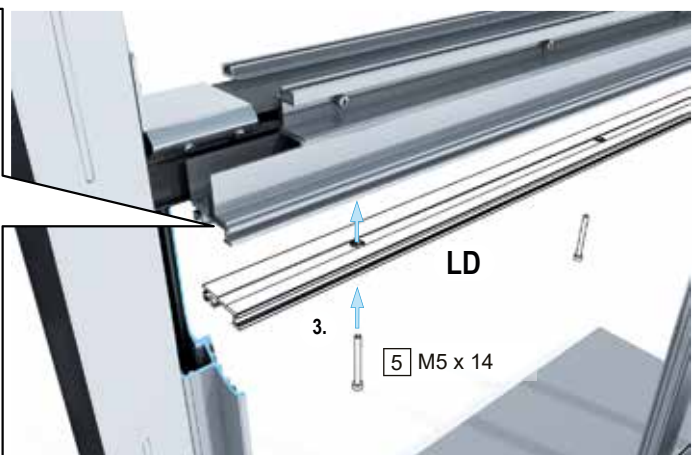
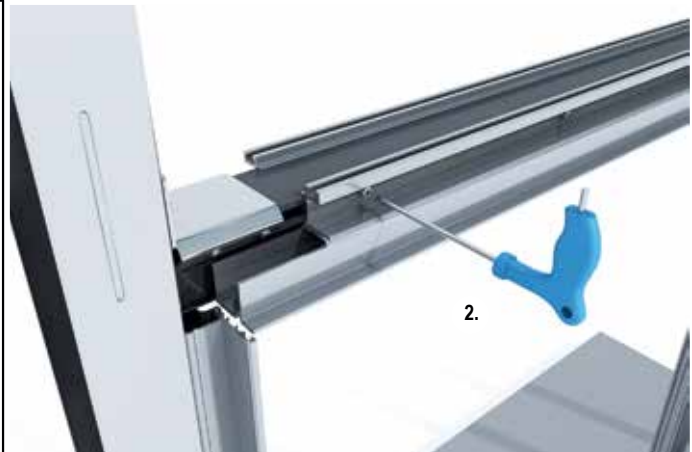
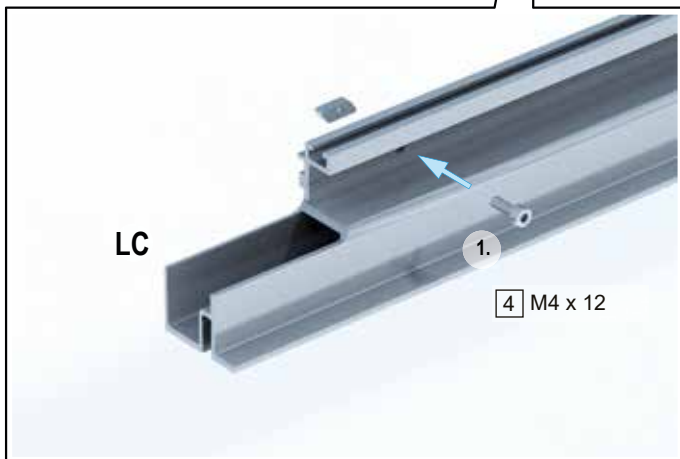


7.7 Obere Spachtellaibung auf Durchgangsbreite-DGB- zusägen.

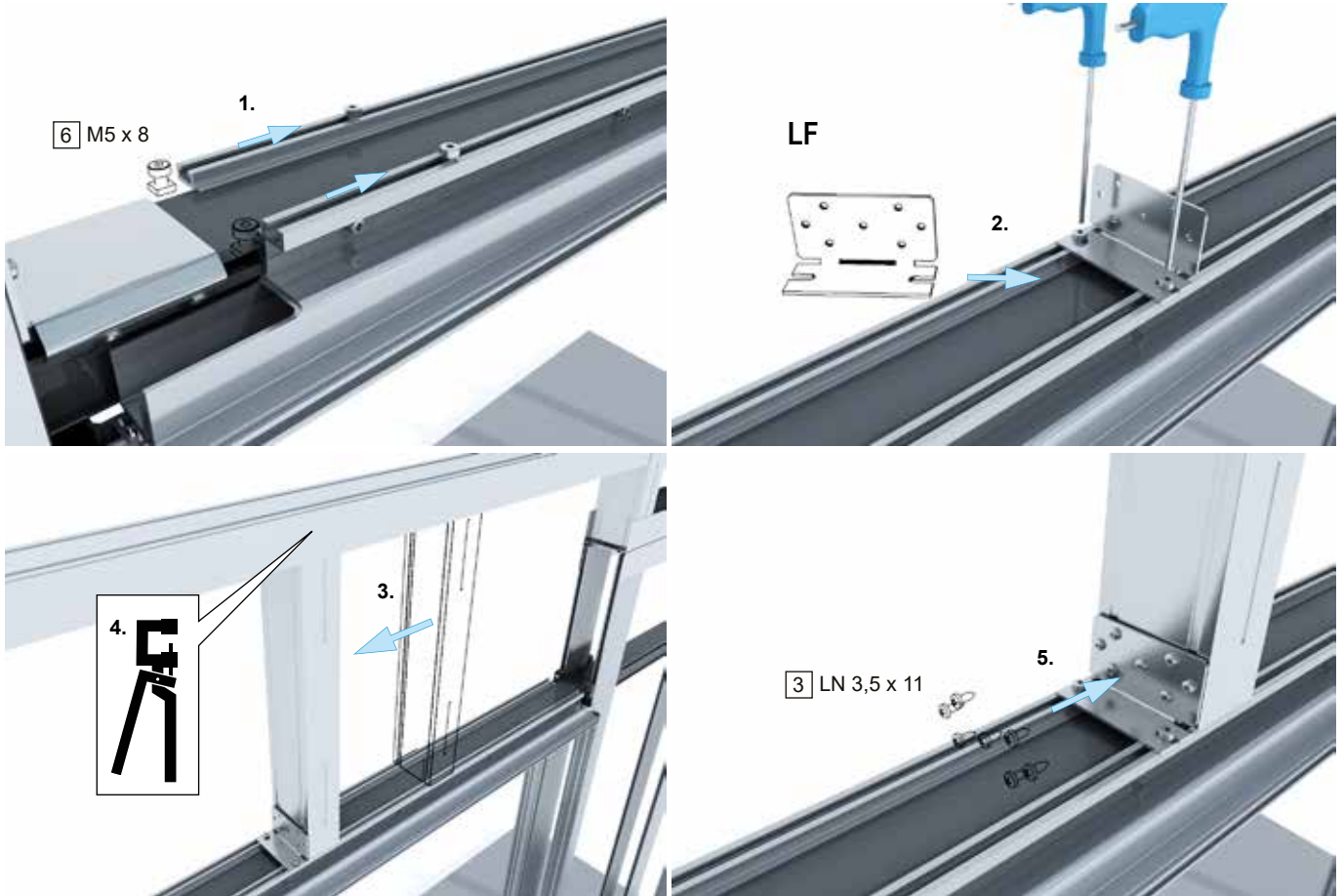


Hinweis Die Revisionsprofile für den Türmonteur bereitstellen!

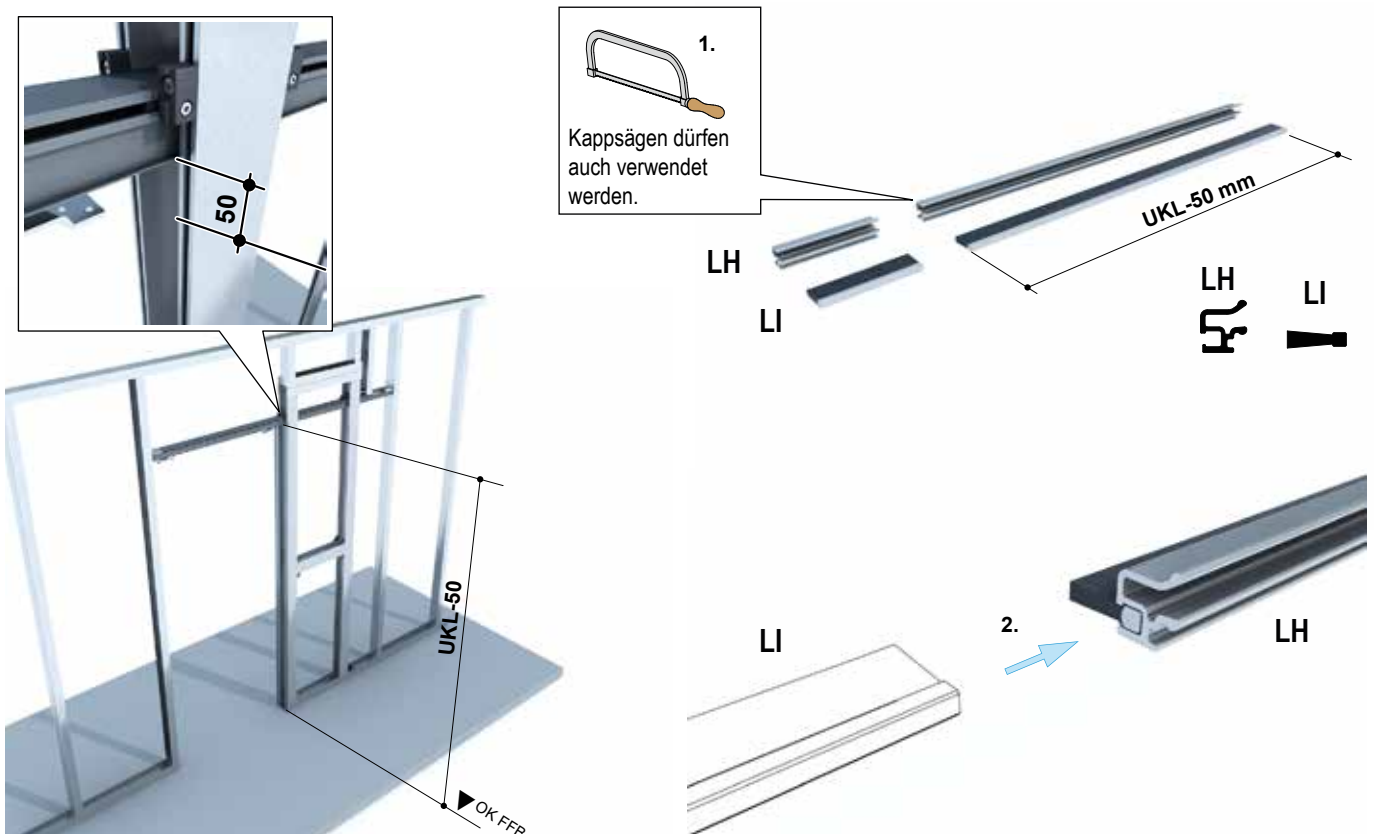
7.8 Obere Spachtelprofile an der Laufschiene befestigen.



7.9 CW Profil über dem Durchgangsbereich einsetzen



7.10 Bei Glastüren Bürstendichtung zuschneiden und in das Blendprofil schieben



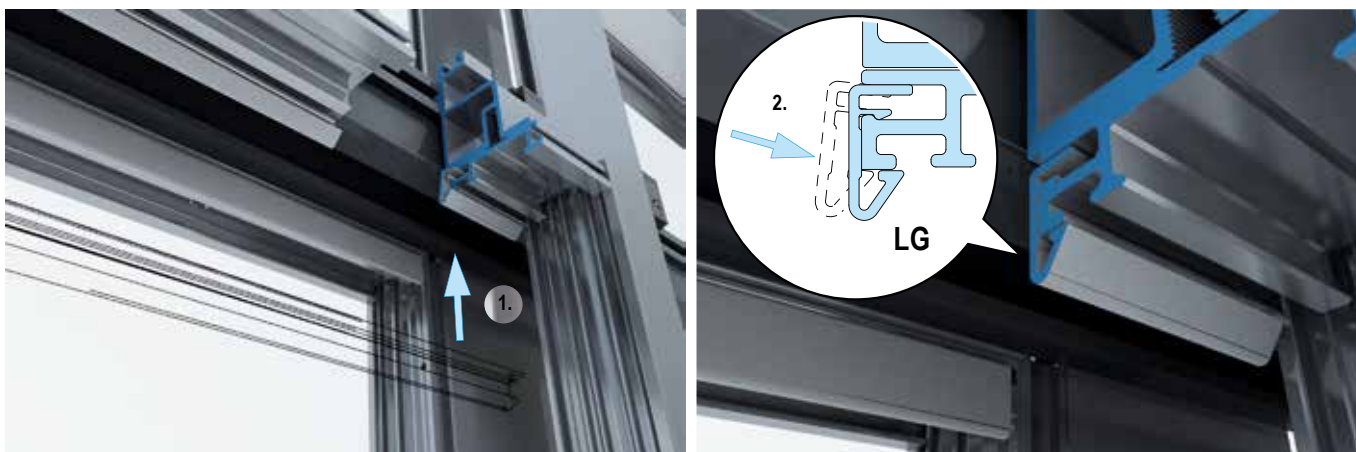
7.11 Blendprofil mit Bürstendichtung auf das Spachtelprofil an der Taschenseite klipsen



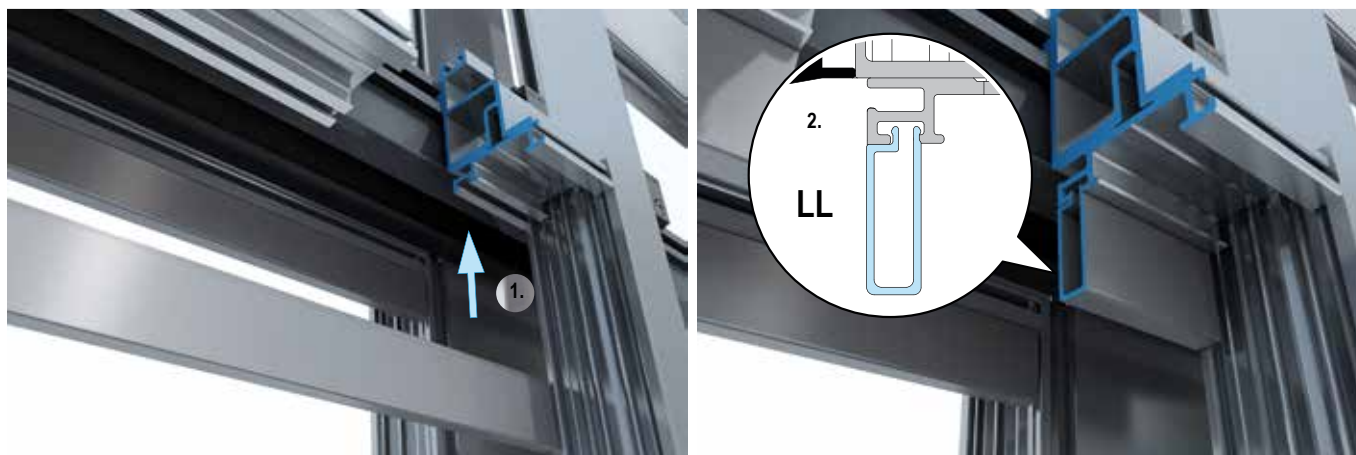
Hinweis Verspachteln mit Knauf Uniflot!

7.12 Revisionsblenden nach dem Einhängen der Tür an die oberen Spachtelprofile klipsen

VARIANTE A: FÜR VERDECKTE TÜRBLATTAUFNAHME (HOLZ) SOWIE GLASTÜRBLATT

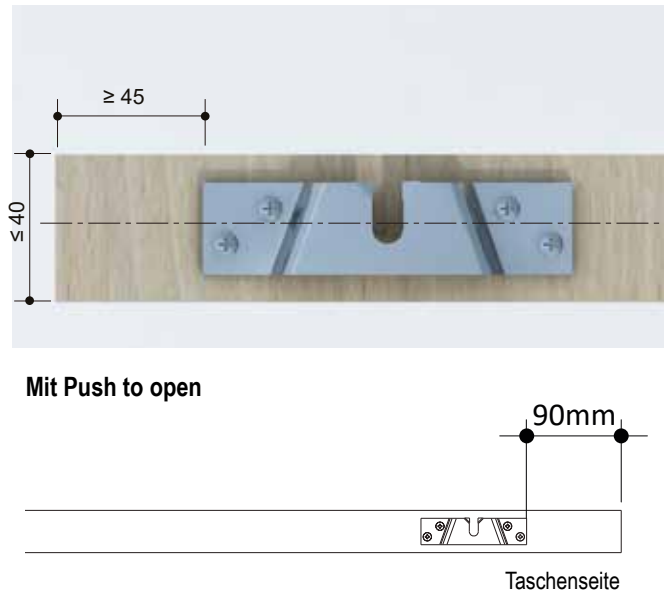
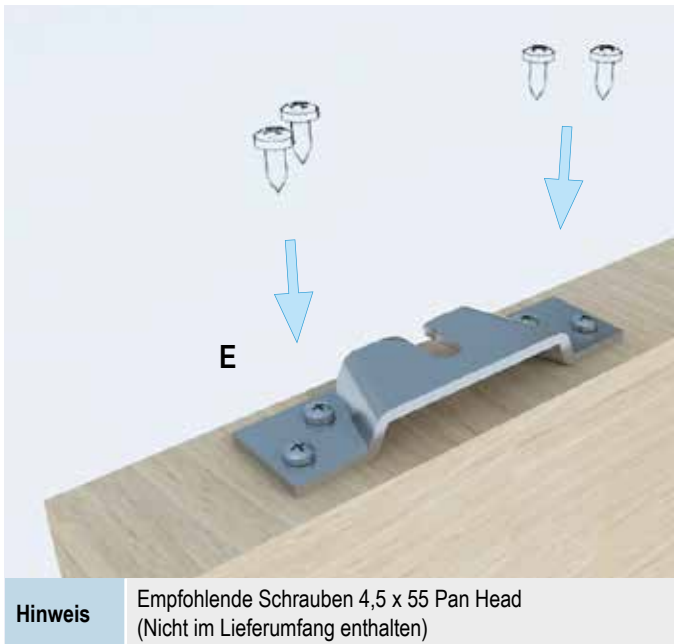


VARIANTE B: FÜR STANDARD-TÜRBLATTAUFNAHME

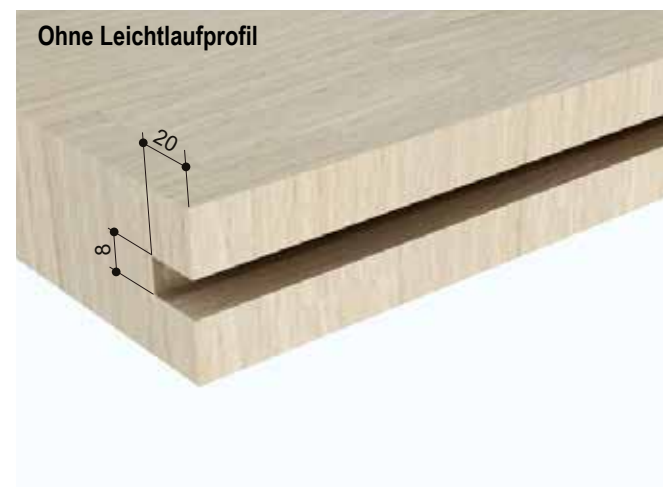
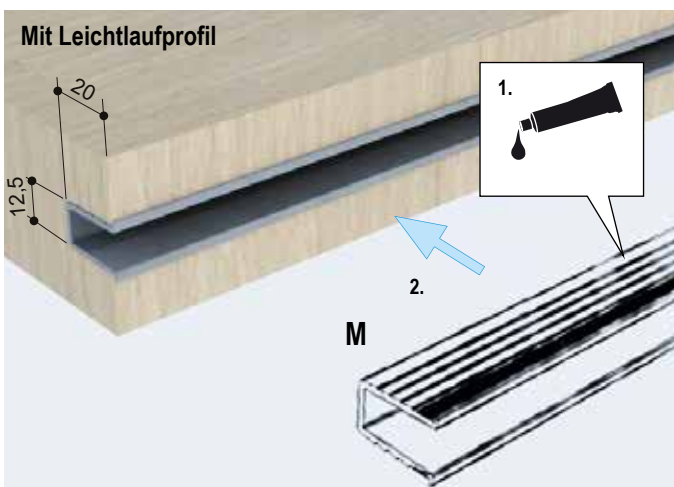


Achtung Es darf keine Spachtelmasse in die Nut gelangen.

8.1 Türblattaufnahmen auf das Türblatt schrauben



8.2 Bodenführungsnut



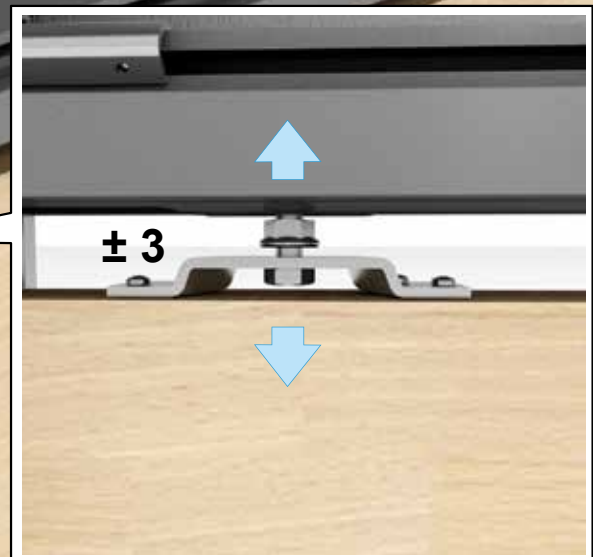
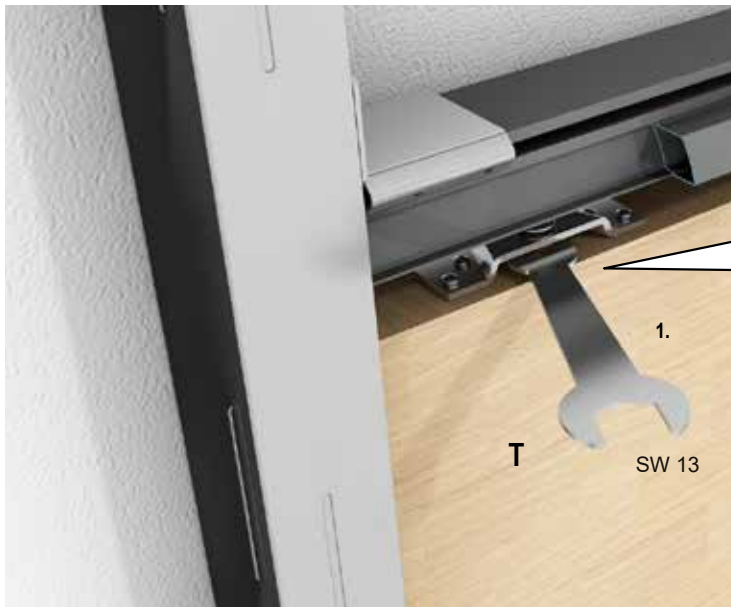
8.3 Bodenführung montieren



8.4 Tür einhängen



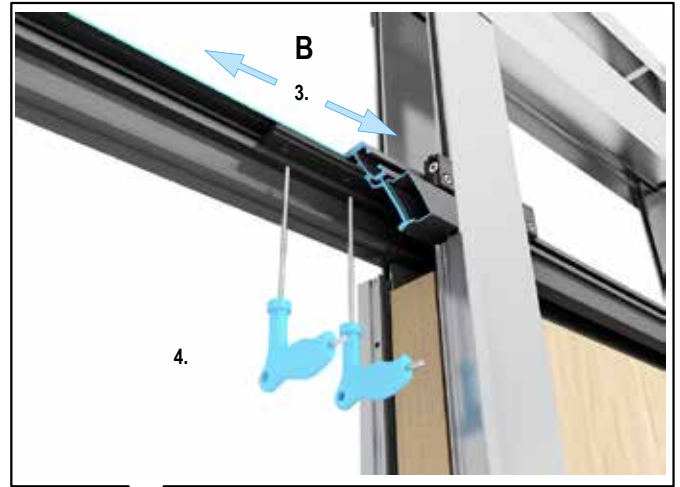
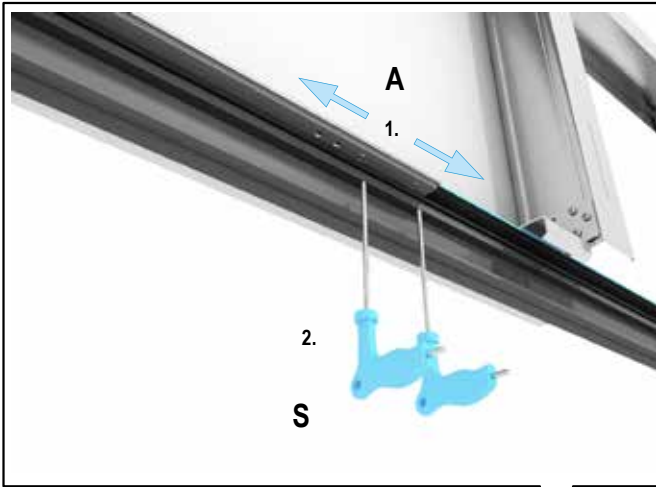
8.5 Tür ausrichten



Achtung

Versichern Sie sich nach dem Ausrichten, dass die Mutter über der Türaufnahme fest angezogen ist, um ein Herauspringen des Türblatts zu verhindern!

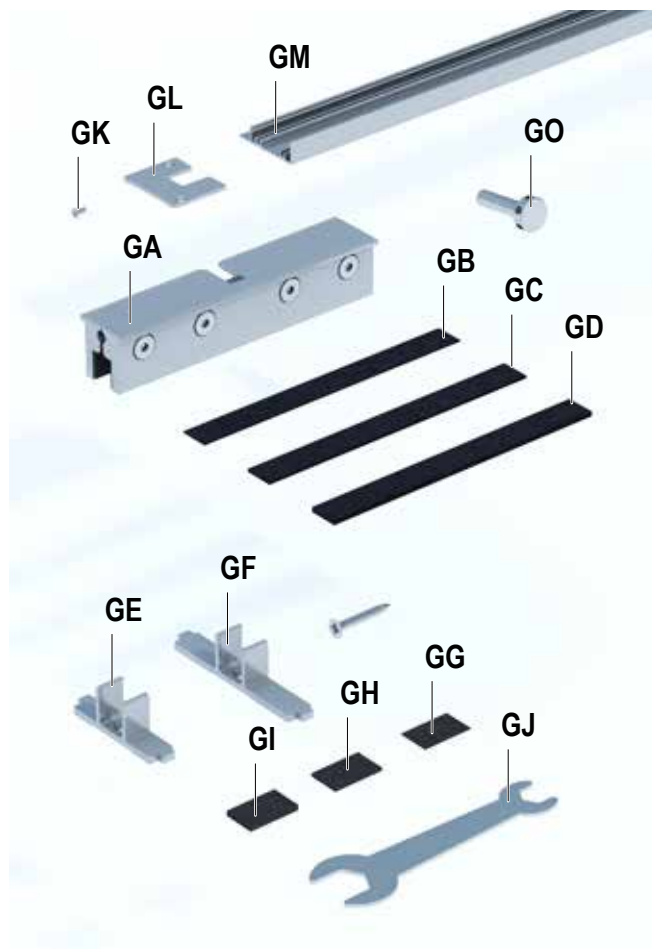
8.6 Stopper positionieren und befestigen



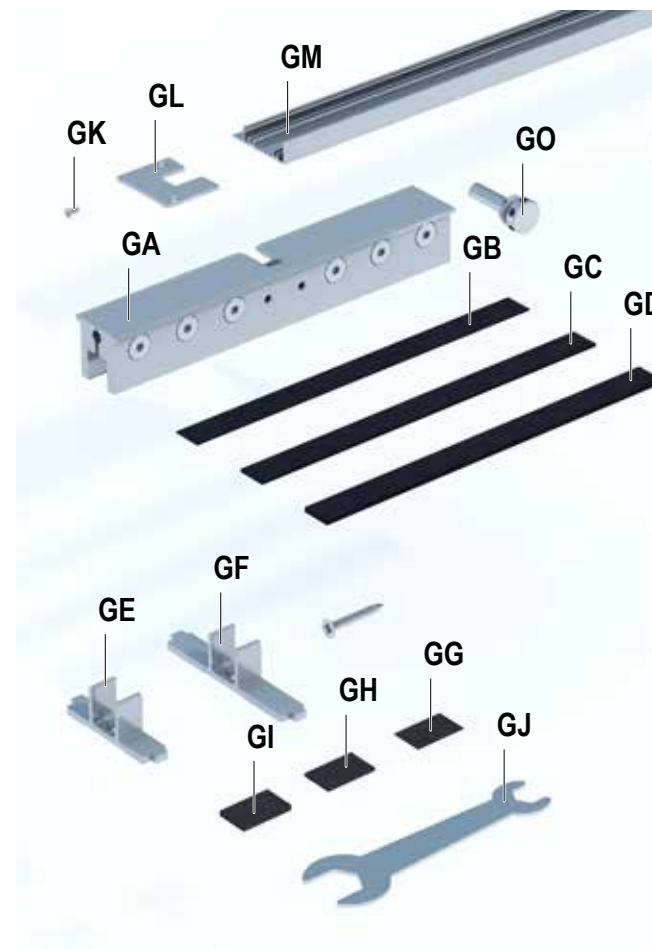
Einzelteilübersicht

Ergänzungskit Glasklemmbacke

Für Türen bis 80 kg Türblattgewicht



Für Türen bis 120 kg Türblattgewicht



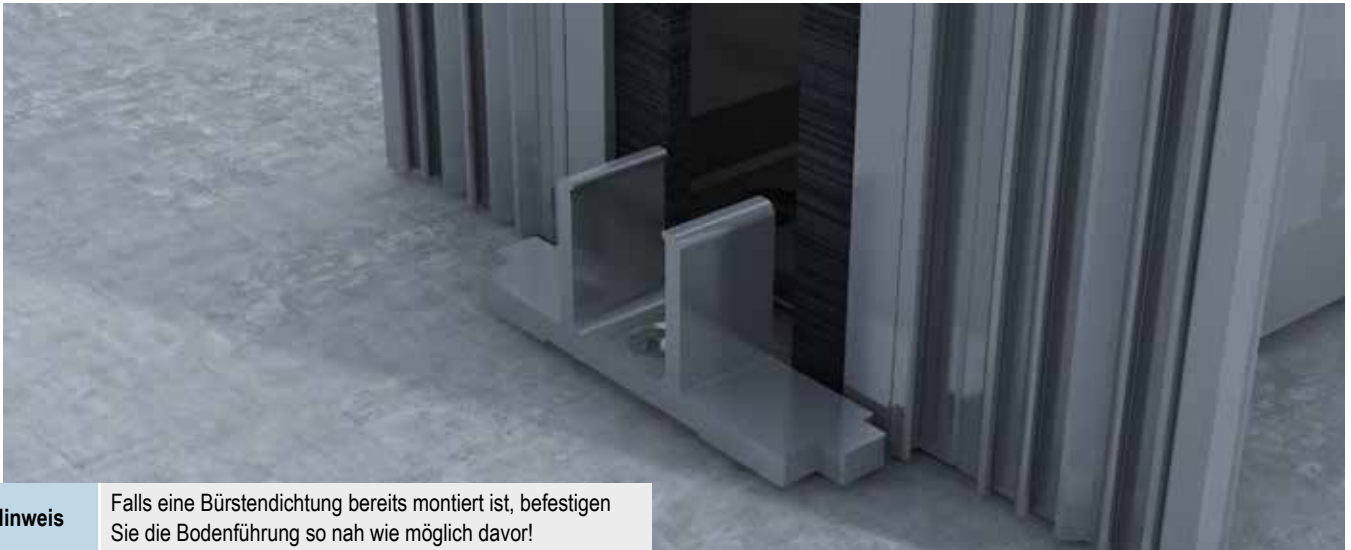
Bis 80 kg:

- GA: Glasklemmbacke, 2x
- GB: Klemmgummi für 12 mm Glas, 4x
- GC: Klemmgummi für 10 mm Glas, 4x
- GD: Klemmgummi für 8 mm Glas, 4x
- GE: Bodenführung, 75 mm, 1x
- GF: Bodenführung, 100 mm, 1x
- GG: Filzstreifen für 12 mm Glas, 2x
- GH: Filzstreifen für 10 mm Glas, 2x
- GI: Filzstreifen für 8 mm Glas, 2x
- GJ: Maulschlüssel, 1x
- GK: Senkkopfschraube, 2x
- GL: Endkappe, 1x
- GM: Blendprofil, 2x
- GO: Höhenverstellungsschraube, 2x

Bis 120 kg:

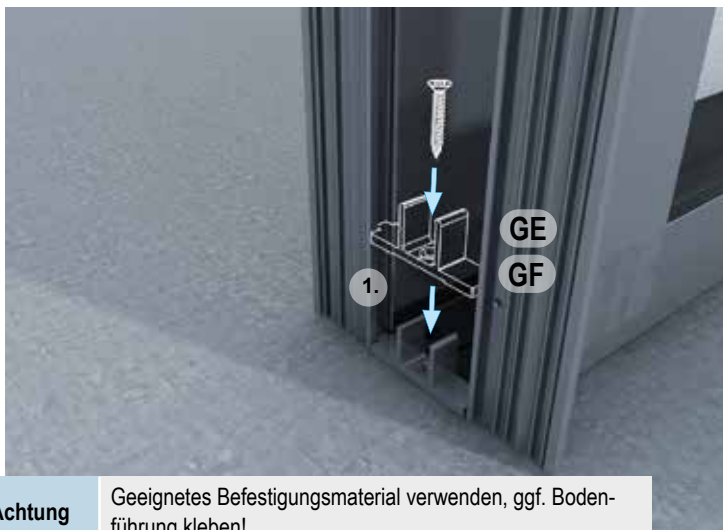
- GA: Glasklemmbacke, 120 kg, 2x
- GB: Klemmgummi, L: 30 cm, für 12 mm Glas, 4x
- GC: Klemmgummi, L: 30 cm, für 10 mm Glas, 4x
- GD: Klemmgummi, L: 30 cm, für 8 mm Glas, 4x
- GE: Bodenführung, 75 mm, 1x
- GF: Bodenführung, 100 mm, 1x
- GG: Filzstreifen für 12 mm Glas, 2x
- GH: Filzstreifen für 10 mm Glas, 2x
- GI: Filzstreifen für 8 mm Glas, 2x
- GJ: Maulschlüssel, 0080581, 1x
- GK: Senkkopfschraube, 2x
- GL: Endkappe, 1x
- GM: Blendprofil, 2x
- GO: Höhenverstellungsschraube, 2x

9.1 Bodenführung für Glastüren befestigen



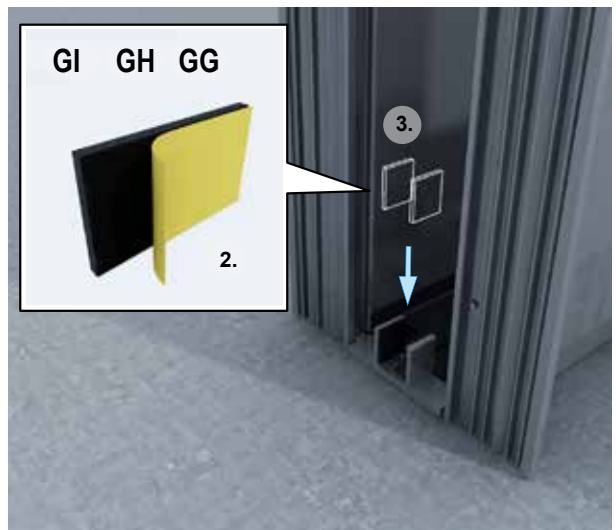
Hinweis

Falls eine Bürstendichtung bereits montiert ist, befestigen Sie die Bodenführung so nah wie möglich davor!

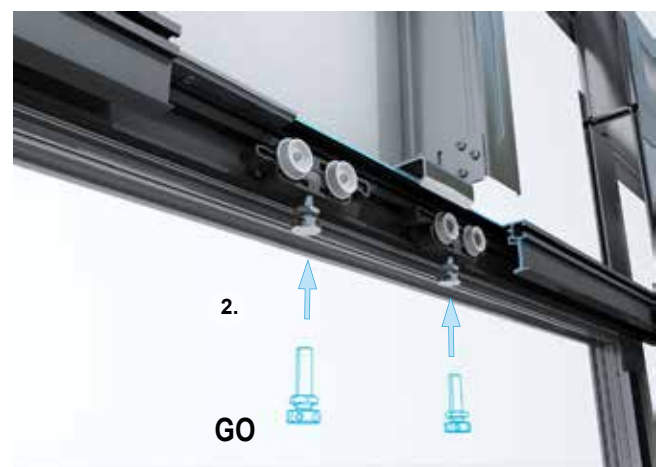


Achtung

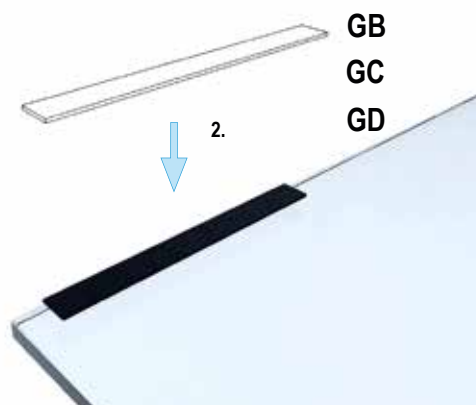
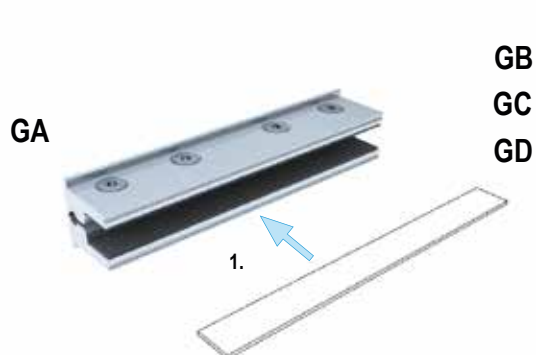
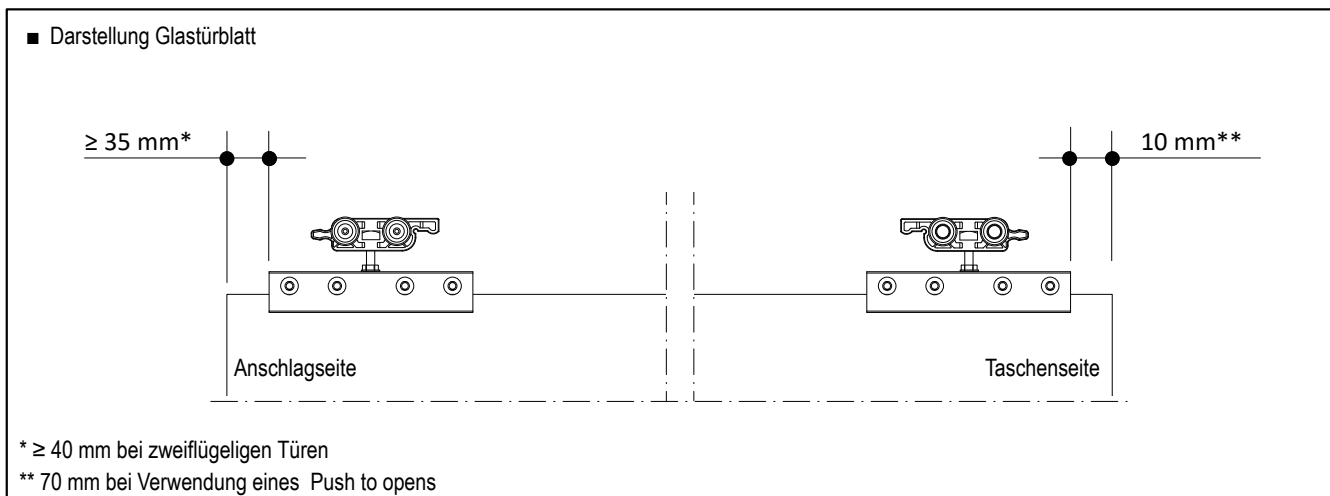
Geeignetes Befestigungsmaterial verwenden, ggf. Bodenführung kleben!



9.2 Höhenverstellerschrauben austauschen

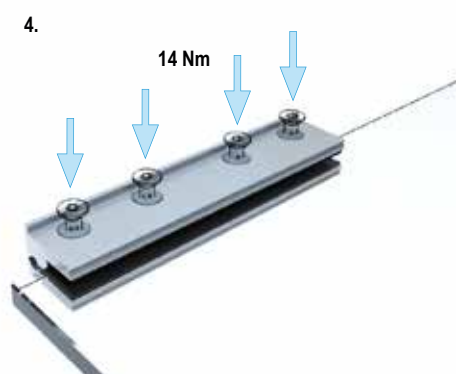
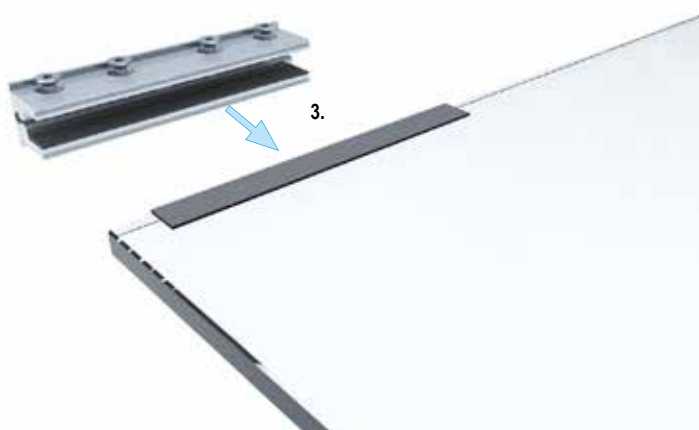


9.3 Klemmbacken auf der Glasscheibe platzieren und befestigen

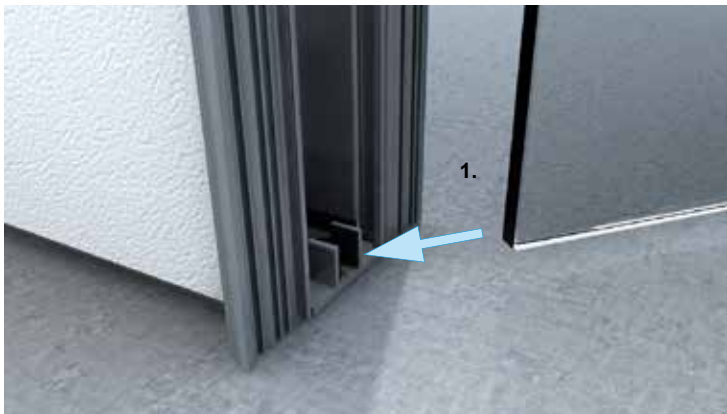


Achtung Die aufgeraute Seite der Gummis muss zum Glas zeigen.

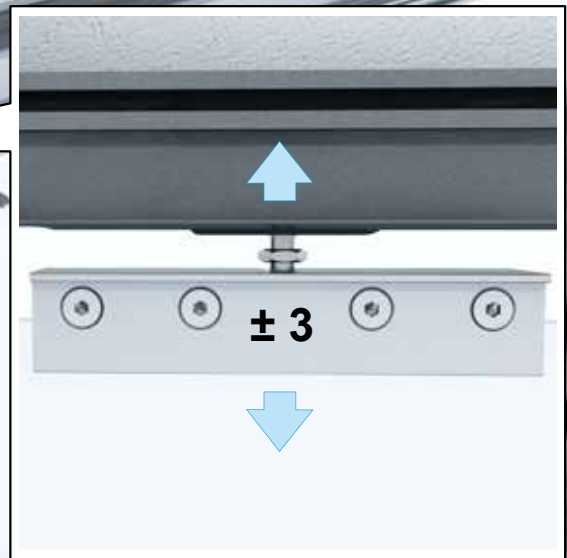
Achtung Drehmomentschlüssel verwenden!



9.4 Türblatt einhängen



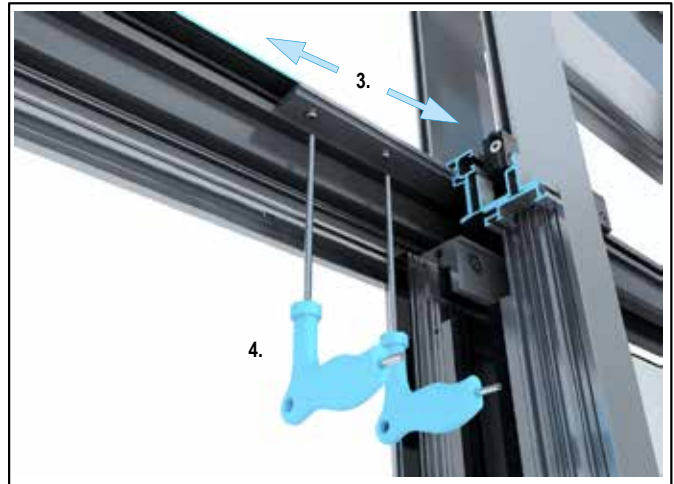
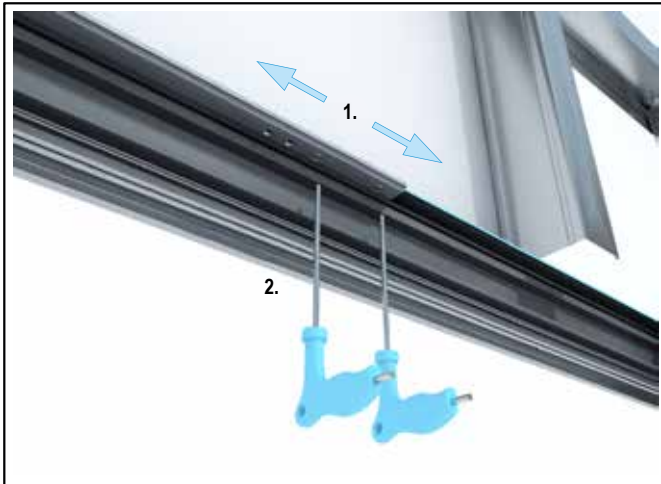
9.5 Tür aurichten und sichern



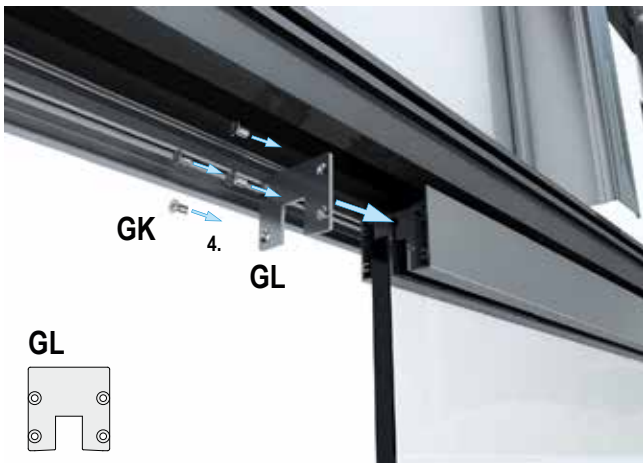
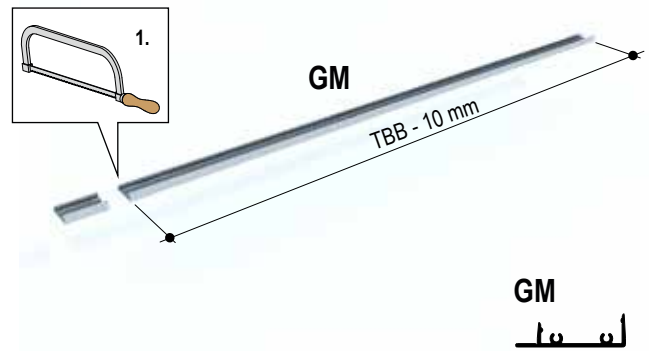
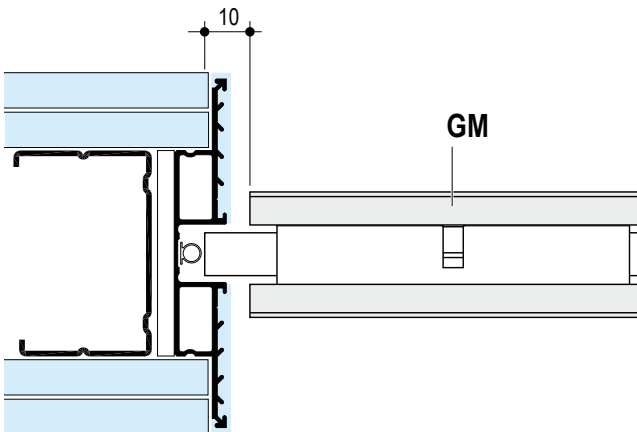
Achtung

Versichern Sie sich nach dem Ausrichten, dass die Mutter über der Klemmbacke fest angezogen ist, um ein Herauspringen des Türblatts zu verhindern!

9.6 Stopper positionieren und festziehen



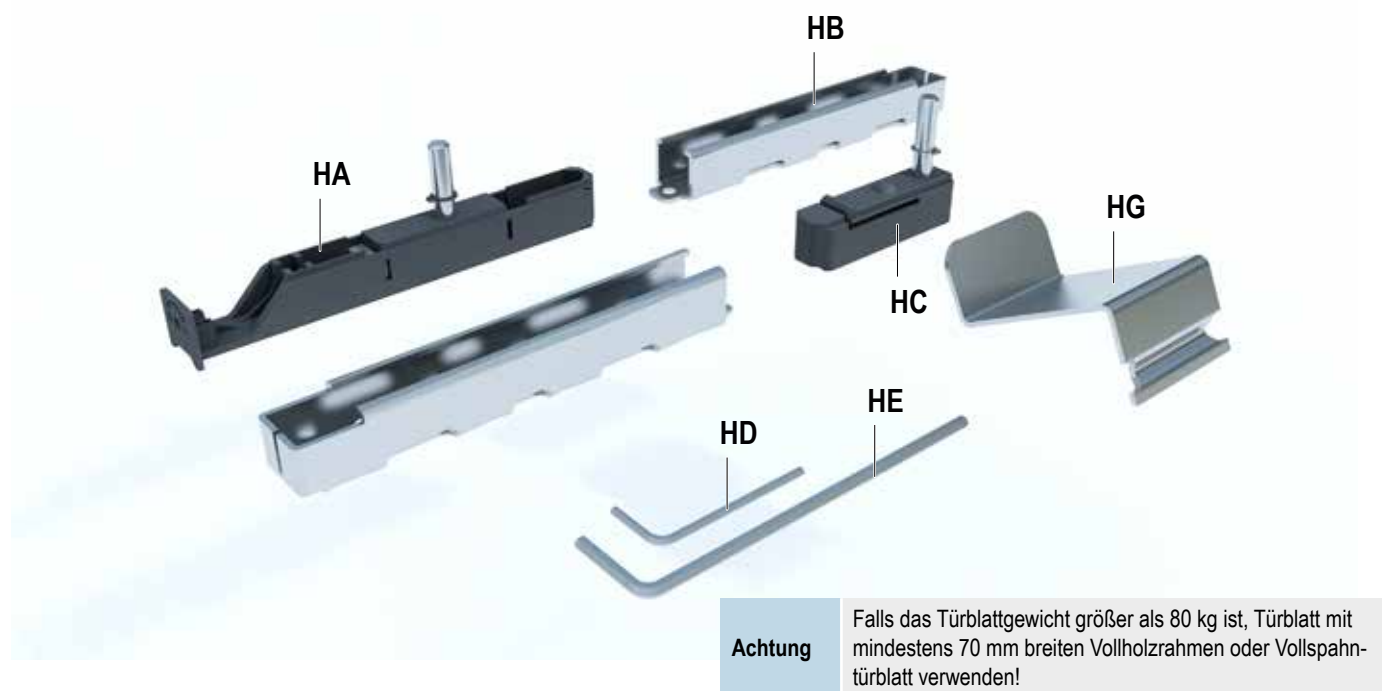
9.7 Laufwagenblende montieren



Einzelteilübersicht

Ergänzungskit Verdeckte Türblattaufnahme

Für Türblätter bis 80 kg Eigengewicht

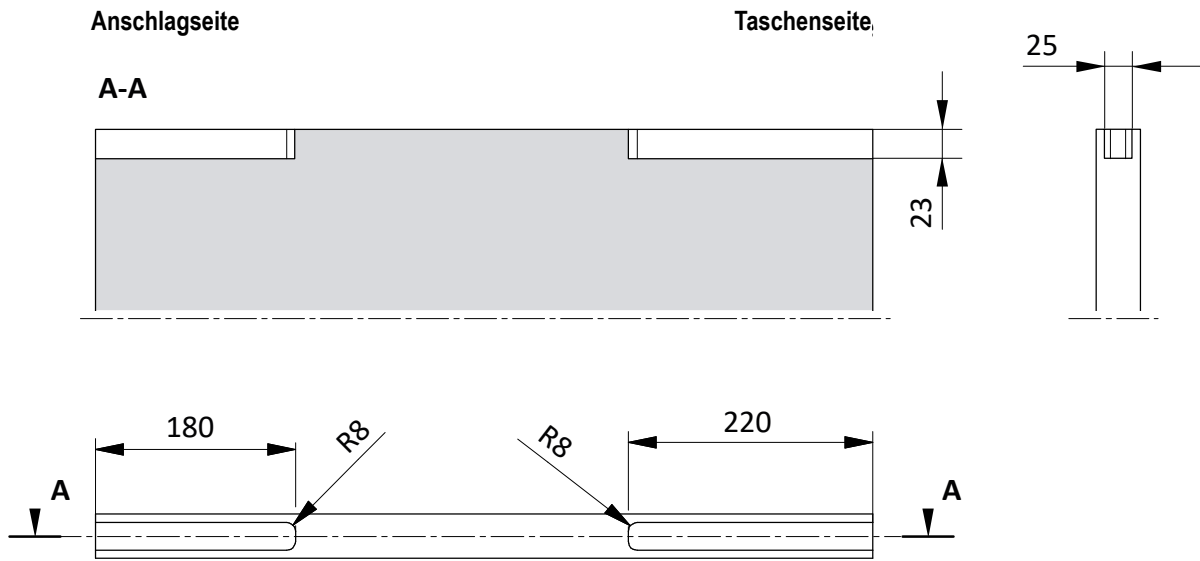


Bis 80 kg:

- HA: Holztüraufnahme Anschlagseite, 1x
- HB: Türanbindung, 2x
- HC: Holztüranbindung Taschenseite, 1x
- HD: Sechskantschlüssel, SW2, 1x
- HE: Sechskantschlüssel, SW4, 1x
- HG: Demontagewerkzeug, 1x



Fräsmaße Holztürblatt

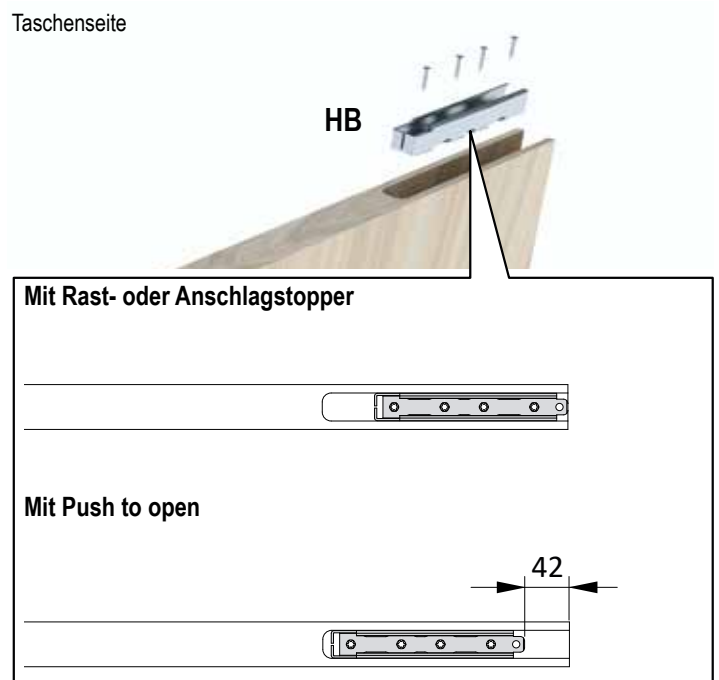


10.1 Türaufnahmen platzieren und befestigen

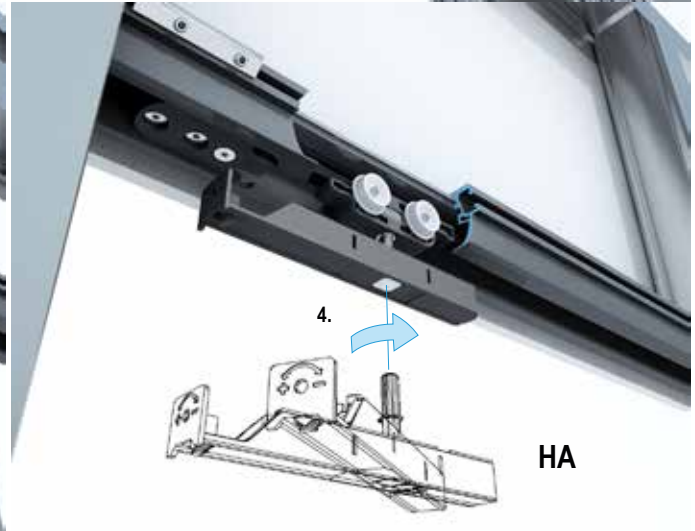
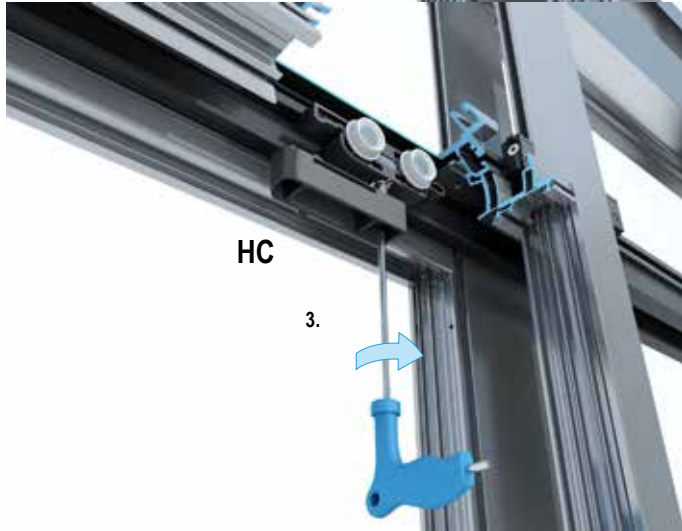
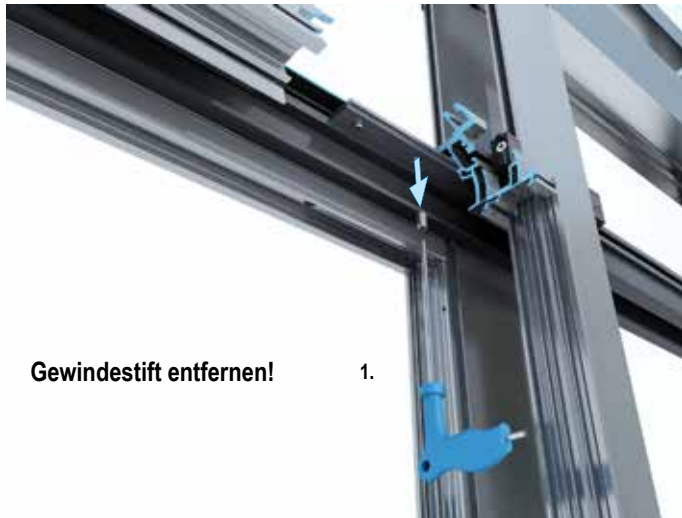
Anschlagseite



Taschenseite



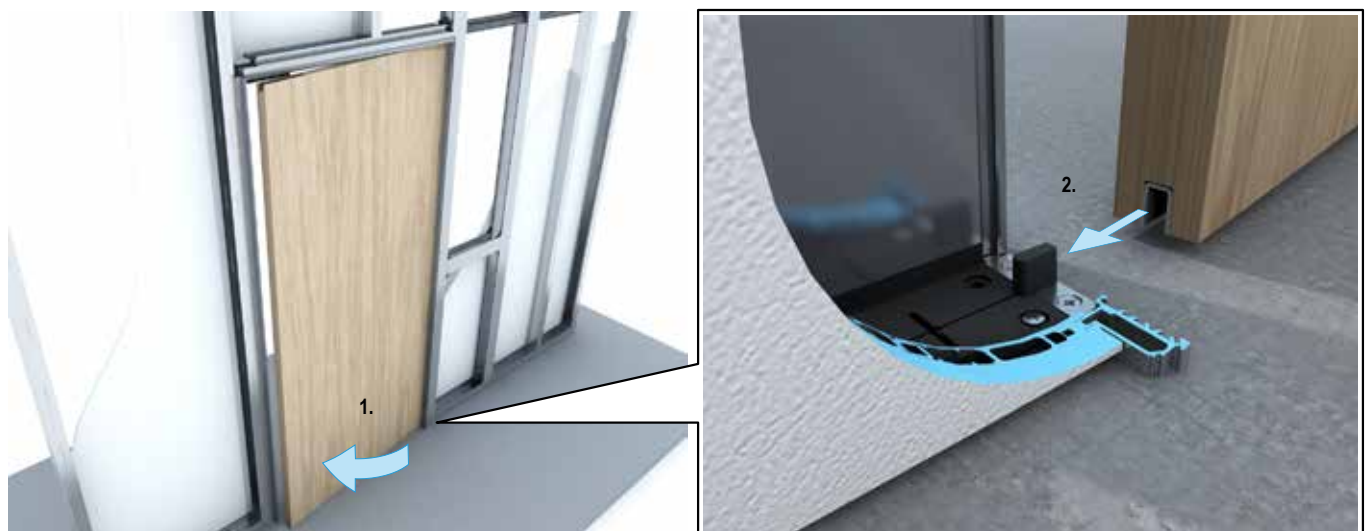
10.2 Türaufnahmen tauschen



10.3 Tür an der Taschenseite einhängen



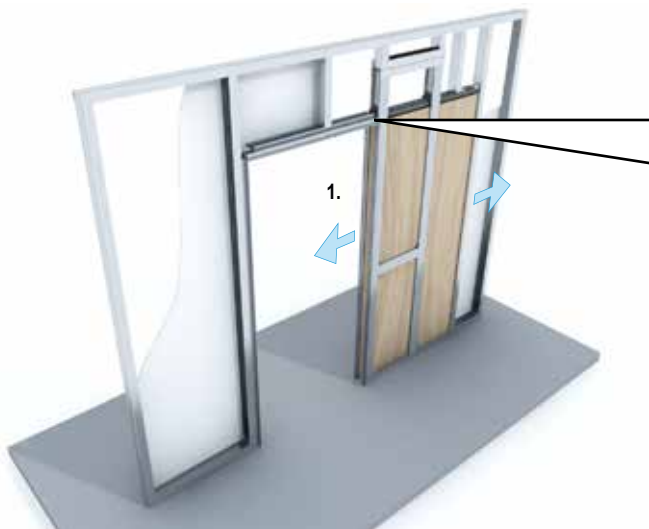
10.4 Tür in die Tasche schieben



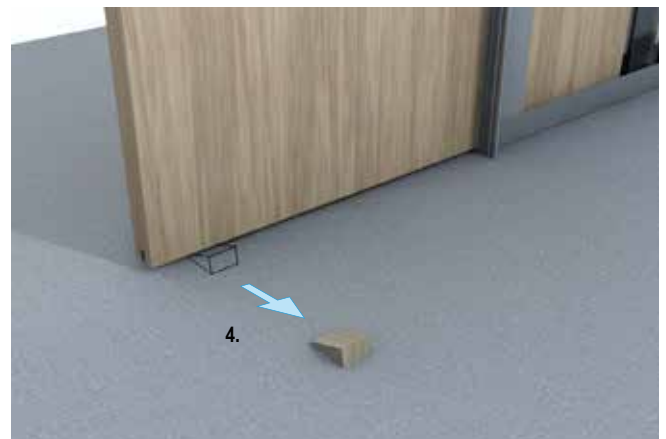
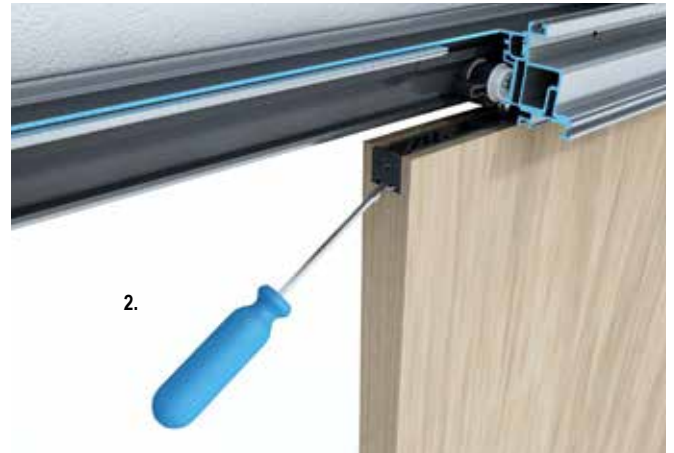
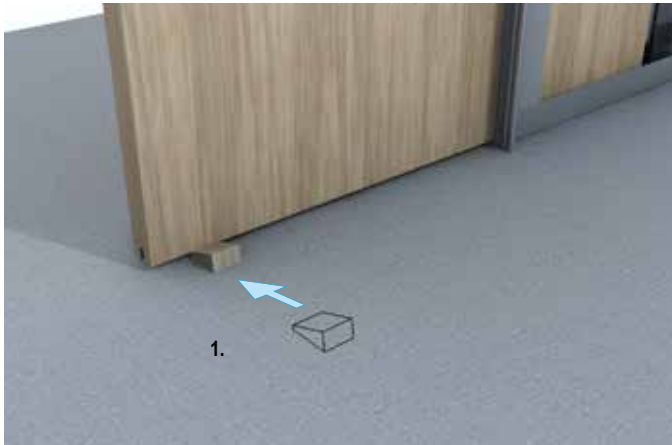
10.5 Tür ausrichten



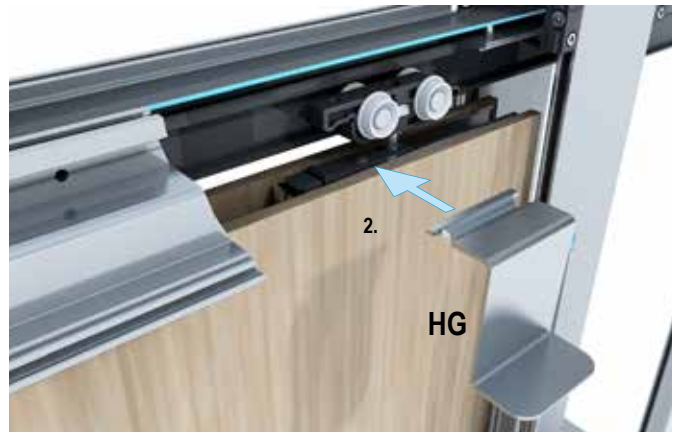
10.6 Stopper positionieren und festziehen



11.1 Türblatt auf der Anschlagseite entlasten und Türaufnahme herausziehen



11.2 Türblatt auf der Taschenseite entlasten und Türaufnahme mit Demontagewerkzeug lösen.





Mit der Tablet App Knauf Infothek stehen jetzt alle Informationen und Dokumente der Knauf Gips KG jederzeit und an jedem Ort immer aktuell, übersichtlich und bequem zur Verfügung.

[Knauf Infothek](#)

Knauf Direkt
Technischer Auskunft-Service:

- ▶ **Tel.: 09001 31-1000 ***
- ▶ **knauf-direkt@knauf.de**

▶ www.knauf.de

Knauf Gips KG Am Bahnhof 7, 97346 Iphofen

* Ein Anruf bei Knauf Direkt wird mit 0,39 €/Min. berechnet. Anrufer, die nicht mit Telefonnummer in der Knauf Gips KG Adresdatenbank hinterlegt sind, z. B. private Bauherren oder Nicht-Kunden, zahlen 1,69 €/Min. aus dem deutschen Festnetz. Mobilfunk-Anrufe können abweichen, sie sind abhängig vom Netzbetreiber und Tarif.

Technische Änderungen vorbehalten. Es gilt die jeweils aktuelle Auflage. Die enthaltenen Angaben entsprechen unserem derzeitigen Stand der Technik. Die allgemein anerkannten Regeln der Bautechnik, einschlägige Normen, Richtlinien und handwerklichen Regeln müssen vom Ausführenden neben den Verarbeitungsvorschriften beachtet werden. Unsere Gewährleistung bezieht sich nur auf die einwandfreie Beschaffenheit unseres Materials. Verbrauchs-, Mengen- und Ausführungsangaben sind Erfahrungswerte, die im Falle abweichender Gegebenheiten nicht ohne weiteres übertragen werden können. Alle Rechte vorbehalten. Änderungen, Nachdruck und fotomechanische sowie elektronische Wiedergabe, auch auszugsweise, bedürfen unserer ausdrücklichen Genehmigung.

Konstruktive, statische und bauphysikalische Eigenschaften von Knauf Systemen können nur gewährleistet werden, wenn ausschließlich Knauf Systemkomponenten oder von Knauf empfohlene Produkte verwendet werden.