

GHTI 60 Gardol

- DE** **Elektro Teleskop-Heckenschere**
Gebrauchsanweisung - Originalbetriebsanleitung
- GB** **Electric telescoping hedge trimmer**
Operating Instructions - Translation of the original Operating Instructions
- FR** **Cisaille électrique télescopique**
Manuel d'utilisation - Traduction du mode d'emploi d'origine
- IT** **Tosasepi elettrico telescopico**
Istruzioni per l'uso - Traduzione delle istruzioni per l'uso originali.
- ES** **Cortasetos telescópico electrico**
Instrucciones de Manejo - Traducción de las instrucciones de servicio originales
- NL** **Elektrische telescopische heggenschaar**
Gebruiksaanwijzing - Vertaling van de originele gebruiksaanwijzing
- CZ** **Elektrické teleskopické nůžky na živé ploty**
Návod k použití - Překlad původního návodu k použití
- SK** **Elektrické teleskopické záhradné nožnice**
Návod na obsluhu - Preklad pôvodného návodu na použitie
- HU** **Elektromos teleszkópos sövényvágó olló**
Használati utasítás - Az eredeti használati utasítás fordítása
- SI** **Električne teleskopske škarje za živo mejo**
Navodila za uporabo - Prevod originalnega navodila za uporabo
- HR** **Električne teleskopske škare za živicu**
Uputstvo za uporabu - Prijevod originalne upute za uporabu
- BG** **Електрически телескопичен хросторез**
Упътване за употреба - Превод на оригиналното ръководство за употреба
- TR** **Elektrikli teleskopik çit kesme**
Kullanım Talimatı - Den çeviri orijinal
- DK** **Elektrisk teleskophækkeklipper**
Brugsanvisning - Oversættelse af den originale driftsvejledning
- NO** **Elektrisk teleskophekkklipper**
Bruksanvisning - Oversettelse av den originale bruksanvisningen
- SE** **Elektrisk teleskopisk häcksax**
Bruksanvisning - Översättning av den ursprungliga instruktionen
- FI** **Sähkökäyttöinen teleskooppi pen sasleikkuri**
Käyttöohjeet - Käännös alkuperäisestä käyttöohjeet
- EE** **Elektriline hekilõikur**
Kasutusjuhend - Tõlge algsest kasutusjuhendist





- DE** Vor Inbetriebnahme Gebrauchsanweisung lesen!
- GB** Read operating instructions before use!
- FR** Lire attentivement le mode d'emploi avant chaque mise en service!
- IT** Prima della messa in funzione leggere le istruzioni per l'utilizzo!
- ES** ¡Lea las instrucciones de manejo antes de efectuar la puesta en marcha!
- NL** Voor inwerkingstelling de gebruiksaanwijzing lezen!
- CZ** Před použitím je nutné si přečíst návod k použití!
- SK** Pred použitím prístroja si pozorne prečítajte návod na obsluhu.
- HU** Üzembe helyezés előtt olvassuk el a kezelési útmutatót!
- SI** Pred uporabo preberite navodilo za uporabo!
- HR** Prije stavljanja u pogon pročitajte uputstvo za uporabu!
- BG** Преди пускане в експлоатация прочетете ръководството за употреба!
- TR** Çalıştırmadan önce kullanma talimatını okuyunuz!
- DK** Læs instruktionerne, inden maskinen tages i brug!
- NO** Les bruksanvisningen før bruk!
- SE** Läs bruksanvisningen före användning!
- FI** Lue käyttöohjeet ennen käyttöä!
- EE** Lugege kasutusjuhend enne trimmeri kasutamist läbi!

WICHTIG:

- Lesen Sie diese Bedienungsanleitung vor der Montage und Bedienung der Heckenschere aufmerksam durch. Machen Sie sich anhand dieser Bedienungsanleitung mit der Heckenschere, dem richtigen Gebrauch sowie den Sicherheitshinweisen vertraut.
- Unsachgemäße Nutzung der Teleskop-Heckenschere kann zu Verletzungen führen.
- Bewahren Sie diese Bedienungsanleitung als zukünftige Referenz gut auf.

INHALTSVERZEICHNIS	Seite
Bestimmungsgemäße Verwendung	DE-2
Einzelteile	DE-3
Technische Angaben	DE-4
Symbole	DE-5
Allgemeine Sicherheitshinweise für Elektrowerkzeuge	DE-6
- Arbeitsplatz	
- Elektrische Sicherheit	
- Sicherheit von Personen	
- Sorgfältiger Umgang und Gebrauch von Elektrowerkzeugen	
- Service	
- Sicherheitshinweise für Heckenscheren	
Sicherheitshinweise	DE-9
- Vor der Nutzung der Teleskop-Heckenschere	
- Während der Nutzung der Teleskop-Heckenschere	
Vor Inbetriebnahme	DE-10
- Auspacken	
- Inhalt	
- Montage	
Betrieb der Teleskopheckenschere	DE-11
- Antriebskopfverstellung	
- Einstellung des ausziehbaren Schaftes	
- Stromanschluss	
- Fehlerstromschutzschalter	
- Anschluss des Verlängerungskabels	
- EIN/AUS - Schalten	
- Montage des Schultergurts	
- Anweisung zum Gebrauch	
Bedienung der Teleskopheckenschere	DE-13
Reinigung, Wartung und Lagerung	DE-14
Entsorgung und Umweltschutz	DE-15
Reparaturdienst	DE-15
Ersatzteile	DE-15
Garantiebedingungen	DE-15
Fehlerbehebung	DE-16
Konformitätserklärung	
Service	

Bestimmungsgemäße Verwendung

Diese Heckenschere ist nur zum Schneiden von Sträuchern, Büschen, Zierpflanzen und Hecken bestimmt. Die zu schneidende maximale Aststärke darf 20 mm nicht übersteigen. Die Benutzung der Heckenschere ist für den privaten Gartenbereich bestimmt. Der Benutzer der Heckenschere hat für eine ausreichende Schutzausrüstung während des Gebrauches entsprechend der Bedienungsanleitung und den an der Maschine angebrachten Warnpiktogramme zu sorgen. Vor jedem Gebrauch bzw. während des Gebrauches der Heckenschere ist diese auf eventuelle elektrischen oder mechanischen Beschädigungen zu prüfen.

Falls ein Schaden an der Maschine festgestellt wird, ist die Arbeit einzustellen und eine Fachwerkstatt ist zu kontaktieren.

Nicht bestimmungsgemäße Verwendung

Alle Anwendungen der Heckenschere, die nicht im Kapitel „bestimmungsgemäße Verwendung“ genannt sind, gelten als eine nicht bestimmungsgemäße Verwendung.

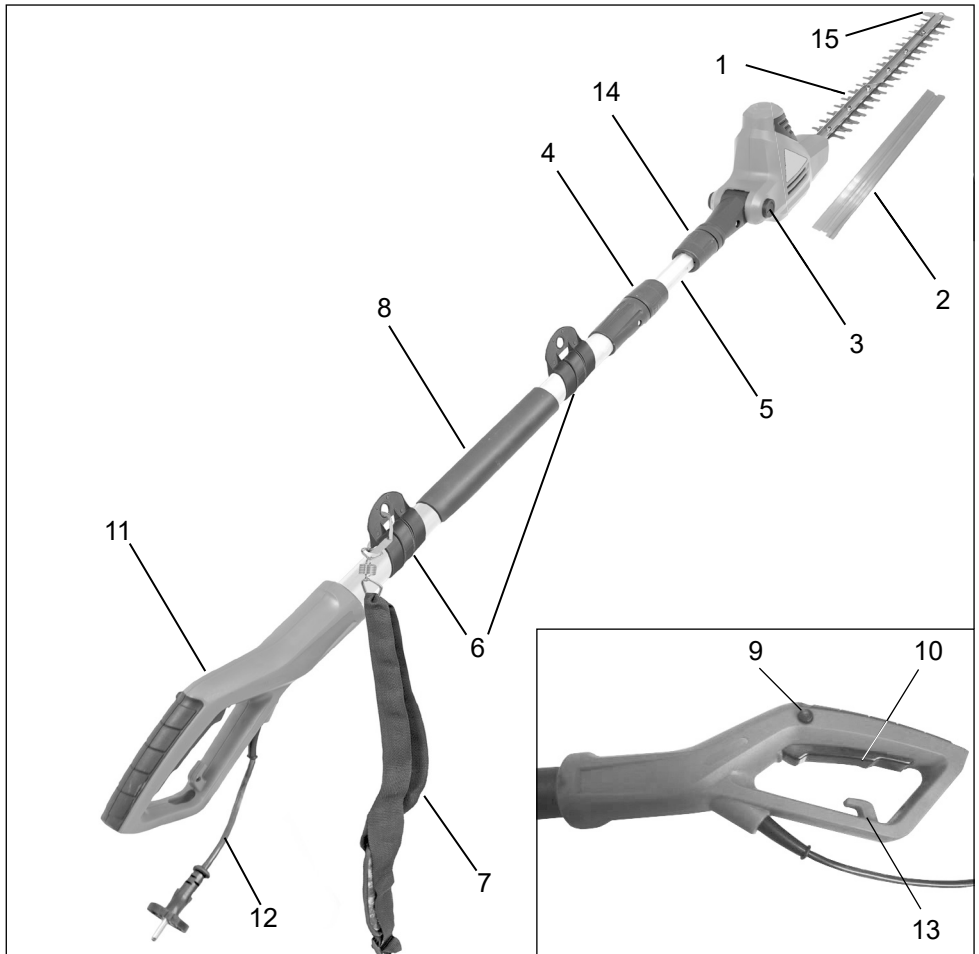
Für alle daraus entstandenen Sachschäden sowie Personenschäden, die auf Grund einer Fehlanwendung entstanden sind, haftet der Benutzer der Heckenschere.

Bei Verwendung anderer bzw. nicht Original-Bauteile an der Heckenschere erlischt Herstellerseitige die Garantieleistung.

Restgefahren

Auch bei sachgemäßer Verwendung des Werkzeugs bleibt immer ein gewisses Restrisiko, das nicht ausgeschlossen werden kann. Aus der Art und Konstruktion des Werkzeugs können die folgenden potentiellen Gefährdungen abgeleitet werden:

- Kontakt mit dem ungeschützten Scherblatt (Schnittverletzungen)
- Hineingreifen in die laufende Heckenschere (Schnittverletzung)
- Unvorhergesehene, plötzliche Bewegung des Schneidgutes (Schnittverletzungen)
- Wegschleudern von fehlerhaften Scherzähnen
- Wegschleudern von Teilen des Schneidgutes
- Schädigung des Gehöres, wenn kein vorgeschriebener Gehörschutz getragen wird
- Einatmen von Schnittgutpartikel



Einzelteile

1. Messerblatt
2. Transportschutz
3. Einstellknopf des Messerkopfes (Winkel)
4. Schraubhülse (Einstellen der variablen Schaftlänge)
5. Teleskopschaft
6. Befestigung des Schultergurtes
7. Schultergurt
8. Ummantelter Handgriff
9. Verriegelungssperre des EIN/AUS-Schalters
10. EIN/AUS Schalter
11. Griff
12. El. Zuleitungskabel
13. Kabelzugentlastung
14. Schraubhülse (Montieren der Heckenschere an den Schaft)
15. Anstoßschutz

Elektro Teleskop Heckenschere

Technische Angaben

Modell	GHTI 60 Gardol		
Betriebsspannung	V~	230	
Nennfrequenz	Hz	50	
Nennaufnahme	W	600	
Schnittbewegungen	min ⁻¹	3300	
Schnittlänge	mm	514	
Schnittstärke	mm	20	
Winkelverstellung des Motorteils		0°-bis-120°	
Gerätelänge	cm	ca. 195 - 240	
Gewicht ohne Kabel	kg	4,1	
Schalleistungspegel L _{WA}	dB (A)	104	
Schalldruckpegel L _{PA} (EN ISO 10517)	dB (A)	89	K= 3,0 dB(A)
Vibration (EN ISO 10517)	m/s ²	3,0 m/s ²	K= 1,5 m/s ²

Schutzklasse II/DIN EN 60745/VDE 0740 

Der angegebene Schwingungsemissionswert ist nach EN 60745-2-15 ermittelt worden. Dieser kann ggf. auch für eine andere Heckenschere mit der gleichen Konstruktion und Energieversorgung verwendet werden.

Der angegebene Schwingungsemissionswert schränkt die Arbeitsdauer ein. Wenn Sie ein Kribbeln oder eine Verfärbung (Weiß) der Finger bemerken, stellen Sie die Arbeit ein.

WARNUNG: Der Vibrationsemissionswert kann während des tatsächlichen Gebrauchs des Elektrowerkzeugs vom angegebenen Wert abweichen, je nachdem, wie das Werkzeug gemäß folgender Beispiele und anderweitiger Verwendungsmöglichkeiten eingesetzt wird:

- Wie das Werkzeug verwendet wird und welche Materialien geschnitten werden.
- Das Werkzeug ist in gutem Zustand und gut gepflegt. Verwendung des richtigen Zubehörs für das Werkzeug und Gewährleistung seiner Schärfe und seines guten Zustands.
- Die Festigkeit der Handgriffe und ob Antivibrationszubehör verwendet wird.
- Ob das verwendete Werkzeug dem Design und diesen Anweisungen entsprechend verwendet wird.
- Wird dieses Werkzeug nicht angemessen gehandhabt, kann es ein Hand-Arm-Vibrationssyndrom erzeugen.

WARNUNG: Um sicher zu sein, sollte eine Abschätzung des Belastungsgrades aller Arbeitsabschnitte während der tatsächlichen Verwendung berücksichtigt werden, z.B. die Zeiten, in denen das Werkzeug ausgeschaltet ist und wenn es sich im Leerlauf befindet. Auf diese Weise kann der Belastungsgrad während der gesamten Arbeitszeit wesentlich gemindert werden.


Minimieren Sie ihr Risiko, wenn Sie Vibrationen ausgesetzt sind.

Pflegen Sie das Werkzeug diesen Anweisungen entsprechend und achten Sie auf eine gute Einfettung (wo erforderlich).

Vermeiden Sie den Einsatz von Werkzeugen bei Temperaturen von 10°C oder darunter. Machen Sie einen Arbeitsplan, um die Verwendung von hochvibrierenden Werkzeugen auf mehrere Tage zu verteilen.

Eine gewisse Lärmbelastung durch dieses Gerät ist nicht vermeidbar. Verlegen Sie lärmintensive Arbeiten auf zugewiesene und dafür bestimmte Zeiten. Halten Sie sich ggf. an Ruhezeiten und beschränken Sie die Arbeitsdauer auf das Notwendigste. Zu ihrem persönlichen Schutz und Schutz in der Nähe befindlicher Personen ist ein geeigneter Gehörschutz zu tragen.

Angaben zur Geräuschemission gemäß Produktsicherheitsgesetz (ProdSG) bzw. EG-Maschinenrichtlinie: Der Schalldruckpegel am Arbeitsplatz kann 80 dB (A) überschreiten. In dem Fall sind Schallschutzmaßnahmen für den Bediener erforderlich (z.B. Tragen eines Gehörschutzes).

 **Bitte beachten Sie:** Dieses Gerät darf in Wohngebieten nach der deutschen Maschinenlärmschutzverordnung vom September 2002 an Sonn- und Feiertagen sowie an Werktagen von 20:00 Uhr bis 7:00 Uhr nicht in Betrieb genommen werden.

Beachten Sie zusätzlich auch die landesrechtlichen Vorschriften zum Lärmschutz!

Symbole

Die folgenden Symbole müssen bekannt sein, bevor die Bedienungsanleitung gelesen wird.



Achtung! Beim Arbeiten mit der Maschine besteht Verletzungsgefahr. Lesen Sie diese Betriebsanleitung und die beigefügten „Sicherheitshinweise“ zum Arbeiten mit Elektrowerkzeugen aufmerksam und vollständig durch, bevor die Maschine zum ersten Mal in Betrieb genommen wird.



Beim Arbeiten mit dem Gerät, Augen- und Gehörschutz tragen.



Wenn die Anschlussleitung einmal durch die Maschine beschädigt oder durchtrennt werden sollte, sofort den Stecker aus der Steckdose ziehen!



Nicht dem Regen aussetzen. Bei Regenwetter darf das Werkzeug nicht benutzt werden.



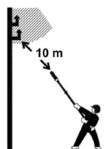
Achtung, Gefahr!



Die Maschine ist doppelt isoliert.



Achtung Umweltschutz! Dieses Gerät darf nicht mit dem Hausmüll/Restmüll entsorgt werden. Das Altgerät nur in einer öffentlichen Sammelstelle abgeben.



Halten Sie einen Mindestabstand von 10 m zu stromführenden Leitungen ein. Es besteht Lebensgefahr durch Stromschlag!



Garantierter Schalleistungspegel L_{WA} 104 dB(A)



Entspricht den geltenden Sicherheitsstandards

Gebrauchsanweisung lesen!

Allgemeine Sicherheitshinweise für Elektrowerkzeuge

WARNUNG: Lesen Sie alle Sicherheitshinweise und Anweisungen. Versäumnisse bei der Einhaltung der Sicherheitshinweise und Anweisungen können elektrischen Schlag, Brand und/oder schwere Verletzungen verursachen.

Bewahren Sie alle Sicherheitshinweise und Anweisungen für die Zukunft auf.

Der in den Sicherheitshinweisen verwendete Begriff „Elektrowerkzeug“ bezieht sich auf netzbetriebene Elektrowerkzeuge (mit Netzkabel).

1) Arbeitsplatz

- a) Halten Sie Ihren Arbeitsbereich sauber und aufgeräumt. Unordnung und unbeleuchtete Arbeitsbereiche können zu Unfällen führen.
- b) Arbeiten Sie mit dem Gerät nicht in explosionsgefährdeter Umgebung, in der sich brennbare Flüssigkeiten, Gase oder Stäube befinden. *Elektrowerkzeuge erzeugen Funken, die den Staub oder die Dämpfe entzünden können.*
- c) Halten Sie Kinder und andere Personen während der Benutzung des Elektrowerkzeugs fern. *Bei Ablenkung können Sie die Kontrolle über das Gerät verlieren.*

2) Elektrische Sicherheit

- a) Der Anschlussstecker des Gerätes muss in die Steckdose passen. Der Stecker darf in keiner Weise verändert werden. Verwenden Sie keine Adapterstecker gemeinsam mit schutzgeerdeten Geräten. *Unveränderte Stecker und passende Steckdosen verringern das Risiko eines elektrischen Schlages.*
- b) Vermeiden Sie Körperkontakt mit geerdeten Oberflächen, wie von Rohren, Heizungen, Herden und Kühlschränken. *Es besteht ein erhöhtes Risiko durch elektrischen Schlag, wenn Ihr Körper geerdet ist.*
- c) Halten Sie das Gerät von Regen fern. *Das Eindringen von Wasser in ein Elektrogerät erhöht das Risiko eines elektrischen Schlages.*
- d) Zweckentfremden Sie das Kabel nicht, um das Gerät zu tragen, aufzuhängen oder um den Stecker aus der Steckdose

zu ziehen. Halten Sie das Kabel fern von Hitze, Öl, scharfen Kanten oder sich bewegenden Geräteteilen. *Beschädigte oder verwickelte Kabel erhöhen das Risiko eines elektrischen Schlages.*

- e) Wenn Sie mit einem Elektrowerkzeug im Freien arbeiten, verwenden Sie nur Verlängerungskabel, die auch für den Außenbereich zugelassen sind. *Die Anwendung eines für den Außenbereich geeigneten Verlängerungskabels verringert das Risiko eines elektrischen Schlages.*
- f) Wenn der Betrieb des Elektrowerkzeuges in feuchter Umgebung nicht vermeidbar ist, verwenden Sie einen Fehlerstromschutzschalter. *Der Einsatz eines Fehlerstromschutzschalters vermindert das Risiko eines elektrischen Schlages.*

3) Sicherheit von Personen

- a) Seien Sie aufmerksam, achten Sie darauf, was Sie tun, und gehen Sie mit Vernunft an die Arbeit mit einem Elektrowerkzeug. Benutzen Sie das Gerät nicht, wenn Sie müde sind oder unter dem Einfluss von Drogen, Alkohol oder Medikamenten stehen. *Ein Moment der Unachtsamkeit beim Gebrauch des Gerätes kann zu ernsthaften Verletzungen führen.*
- b) Tragen Sie persönliche Schutzausrüstung und immer eine Schutzbrille. *Das Tragen persönlicher Schutzausrüstung, wie Staubmaske, rutschfeste Sicherheitsschuhe, Schutzhelm oder Gehörschutz, je nach Art und Einsatz des Elektrowerkzeuges, verringert das Risiko von Verletzungen.*
- c) Vermeiden Sie unbeabsichtigte Inbetriebnahme. Vergewissern Sie sich, dass der Schalter in der Position „AUS“ ist, bevor Sie den Stecker in die Steckdose stecken. *Wenn Sie beim Tragen des Gerätes den Finger am Schalter haben oder das Gerät eingeschaltet an die Stromversorgung anschließen, kann dies zu Unfällen führen.*
- d) Entfernen Sie Einstellwerkzeuge oder Schraubenschlüssel, bevor Sie das Gerät einschalten. *Ein Werkzeug oder Schlüssel, der sich in einem drehenden Geräteteil befindet, kann zu Verletzungen führen.*
- e) Überschätzen Sie sich nicht. Sorgen

Sie für einen sicheren Stand und halten Sie jederzeit das Gleichgewicht. Dadurch können Sie das Gerät in unerwarteten Situationen besser kontrollieren.

f) **Tragen Sie geeignete Kleidung. Tragen Sie keine weite Kleidung oder Schmuck. Halten Sie Haare, Kleidung und Handschuhe fern von sich bewegenden Teilen.** Lockere Kleidung, Schmuck oder lange Haare können von sich bewegenden Teilen erfasst werden.

g) **Wenn Staubabsaug- und auffangeinrichtungen montiert werden können, vergewissern Sie sich, dass diese angeschlossen sind und richtig verwendet werden.** Das Verwenden dieser Einrichtungen verringert Gefährdungen durch Staub.

4) Sorgfältiger Umgang und Gebrauch von Elektrowerkzeugen

a) **Überlasten Sie das Gerät nicht. Verwenden Sie für Ihre Arbeit das dafür bestimmte Elektrowerkzeug. Mit dem passenden Elektrowerkzeug arbeiten Sie besser und sicherer im angegebenen Leistungsbereich.**

b) **Benutzen Sie kein Elektrowerkzeug, dessen Schalter defekt ist. Ein Elektrowerkzeug, das sich nicht mehr ein- oder ausschalten lässt, ist gefährlich und muss repariert werden.**

c) **Ziehen Sie den Stecker aus der Steckdose, bevor Sie Geräteeinstellungen vornehmen, Zubehörteile wechseln oder das Gerät weglegen. Diese Vorsichtsmaßnahme verhindert den unbeabsichtigten Start des Gerätes.**

d) **Bewahren Sie unbenutzte Elektrowerkzeuge außerhalb der Reichweite von Kindern auf. Lassen Sie Personen das Gerät nicht benutzen, die mit diesem nicht vertraut sind oder diese Anweisung nicht gelesen haben. Elektrowerkzeuge sind gefährlich, wenn Sie von unerfahrenen Personen benutzt werden.**

e) **Pflegen Sie das Gerät mit Sorgfalt. Kontrollieren Sie, ob bewegliche Geräteteile einwandfrei funktionieren und nicht klemmen, ob Teile gebrochen oder so beschädigt sind, dass die Funktion des Gerätes beeinträchtigt ist. Lassen Sie beschädigte Teile vor dem Einsatz des**

Gerätes reparieren. Viele Unfälle haben ihre Ursache in schlecht gewarteten Elektrowerkzeugen.

f) **Halten Sie Schneidwerkzeuge scharf und sauber. Sorgfältig gepflegte Schneidwerkzeuge mit scharfen Schneidkanten verklemmen sich weniger und sind leichter zu führen.**

g) **Verwenden Sie Elektrowerkzeuge, Zubehör, Einsatzwerkzeuge usw. entsprechend diesen Anweisungen und so, wie es für diesen speziellen Gerätetyp vorgeschrieben ist. Berücksichtigen Sie dabei die Arbeitsbedingungen und die auszuführende Tätigkeit. Der Gebrauch von Elektrowerkzeugen für andere als die vorgesehenen Anwendungen kann zu gefährlichen Situationen führen.**

5) Service

a) **Lassen Sie das Gerät nur von qualifiziertem Fachpersonal und nur mit Original- Ersatzteilen reparieren. Damit wird sichergestellt, dass die Sicherheit des Gerätes erhalten bleibt.**

Sicherheitshinweise für Heckenscheren

- **Halten Sie alle Körperteile vom Schneidmesser fern. Versuchen Sie nicht, bei laufendem Messer Schnittgut zu entfernen oder zu schneidendes Material festzuhalten. Entfernen Sie eingeklemmtes Schnittgut nur bei ausgeschaltetem Gerät. Ein Moment der Unachtsamkeit bei Benutzung der Heckenschere kann zu schweren Verletzungen führen.**
- **Halten Sie das Elektrowerkzeug an den isolierten Griffflächen, da das Schneidmesser in Berührung mit dem eigenen Netzkabel kommen kann. Der Kontakt des Schneidmessers mit einer spannungsführenden Leitung kann metallene Geräteteile unter Spannung setzen und zu einem elektrischen Schlag führen.**
- **Tragen Sie die Heckenschere am Griff bei stillstehendem Messer. Bei Transport oder Aufbewahrung der Heckenschere stets die Schutzabdeckung aufziehen. Sorgfältiger Umgang mit dem Gerät verringert die Verletzungsgefahr durch das Messer.**
- **Halten Sie das Kabel vom Schneidbereich fern. Während des Arbeitsvorgangs kann das Kabel im Gebüsch verdeckt sein und verse-**

hentlich durchtrennet werden.

- Bevor Sie mit dem Heckenschneiden beginnen, suchen Sie die Hecke nach verborgenen Objekten, z. B. Drahtzäunen, ab.
- Die Heckenschere darf nicht von Personen unter 16 Jahren oder von untrainierten Personen benutzt werden.
- Halten Sie Kinder, andere Personen und Haustiere von der Heckenschere fern.
- Tragen Sie passende Kleidung. Tragen Sie keine lockere Kleidung oder Schmuck. Diese könnten von bewegten Teilen erfasst werden. Benutzung von Gummihandschuhen und festem Schuhwerk wird empfohlen. Tragen Sie bei langen Haaren einen Haarschutz.
- Tragen Sie eine Gesichtstaubmaske, wenn Sie in staubiger Umgebung arbeiten.
- Benutzen Sie die Heckenschere nicht, wenn das Schnittwerkzeug nicht richtig befestigt oder beschädigt ist.
- Stellen Sie vor dem Einschalten der Heckenschere sicher, dass die Klingen keine Steine oder Trümmer berühren.
- Halten Sie während des Betriebs das Schnittwerkzeug von allen Teilen des Körpers fern.
- Schneiden Sie keine harten Gegenstände. Dies könnte zu Verletzungen führen und die Heckenschere beschädigen.
- Schneiden Sie nur bei Tageslicht oder bei ausreichender künstlicher Beleuchtung.
- Zweckentfremden Sie das Kabel nicht, tragen Sie die Heckenschere niemals am Kabel oder ziehen Sie daran, um den Stecker aus der Steckdose zu ziehen. Halten Sie das Kabel von Hitze, Öl und scharfen Kanten fern.
- Wenn die Heckenschere nicht benutzt wird, lagern Sie sie an einem trockenen Ort, so dass die Klinge nicht hervorragt und sich außerhalb der Reichweite von Kindern befindet.
- Die Netzspannung muss mit der auf dem Typenschild angegebenen Spannung übereinstimmen.
- Benutzen Sie die Heckenschere niemals bei Regen. Vermeiden Sie Nässe und Feuchtigkeit. Lassen Sie sie nicht über Nacht draußen. Schneiden Sie kein feuchtes oder nasses Gras.
- Das Netzkabel muss regelmäßig überprüft werden. Stellen Sie vor jeder Benutzung sicher, dass das Kabel nicht beschädigt oder abgenutzt ist. Wenn sich das Kabel nicht in einem guten Zustand befindet, darf die Hecken-

schere nicht benutzt werden. Lassen Sie sie in einer autorisierten Fachwerkstatt reparieren.

- Benutzen Sie nur Verlängerungskabel, die für Arbeiten im Freien geeignet sind. Halten Sie dieses vom Schnittbereich, von feuchten, nassen oder öligen Oberflächen und von scharfen Kanten fern. Halten Sie es von Hitze und Brennstoffen fern.
- Vermeiden Sie versehentliches Starten. Transportieren Sie angesteckte Heckenscheren nicht mit den Fingern an beiden Schaltern. Stellen Sie sicher, dass der Schalter beim Einstecken ausgeschaltet ist.
- Versuchen Sie nicht, Schnittgut zu entfernen oder zu schneidendes Material festzuhalten, während sich die Klingen bewegen. Stellen Sie sicher, dass die Heckenschere ausgeschaltet und völlig zum Stillstand gekommen ist, wenn Sie verklemmtes Material entfernen. Ergreifen Sie nicht die Schnittklingen, wenn Sie die Heckenschere aufheben oder halten.



VORSICHT: Die Klingen laufen nach dem Abschalten nach.

- Überlasten Sie die Heckenschere nicht. Sie wird die Arbeit besser und mit weniger Verletzungsgefahr bewältigen, wenn Sie sie wie vorgesehen betreiben.
- Bleiben Sie aufmerksam, achten Sie darauf, was Sie tun. Benutzen Sie den allgemeinen Menschenverstand. Benutzen Sie die Heckenschere nicht, wenn Sie müde sind.
- Pflegen Sie die Heckenschere mit Sorgfalt, halten Sie die Klingen für beste Leistung und geringe Verletzungsgefahr scharf und sauber. Überprüfen Sie Verlängerungskabel regelmäßig und ersetzen Sie diese, wenn sie beschädigt sind. Halten Sie die Griffe trocken, sauber und frei von Öl und Fett.
- Die Benutzung eines Fehlerschutzschalters mit einem Fehlerstrom von 30 mA oder weniger wird für die Benutzung im Außenbereich benötigt.
- Ein Gefühl des Kribbelns oder der Taubheit an den Händen ist ein Hinweis auf übermäßige Vibration. Begrenzen Sie die Einsatzzeit, legen Sie eine ausreichend lange Arbeitspausen ein, teilen Sie die Arbeit auf mehrere Personen auf oder tragen Sie Antivibrations-Schutzhandschuhe bei langandauernder Verwendung des Gerätes.
- Eine gewisse Lärmbelastung durch dieses Gerät ist nicht vermeidbar. Verlegen Sie lär-

intensiv arbeiten auf zugelassene und dafür bestimmte Zeiten. Halten Sie sich ggf. an Ruhezeiten und beschränken Sie die Arbeitsdauer auf das Notwendigste. Zu ihrem persönlichen Schutz und Schutz in der Nähe befindlicher Personen ist ein geeigneter Gehörschutz zu tragen.

Sicherheitshinweise



WARNUNG: Zur Reduzierung der Brandgefahr und Vermeidung eines elektrischen Schlages und Personenschäden sollten Sie während der Nutzung der elektrischen Teleskop-Heckenschere die Sicherheitshinweise befolgen.

Vor der Nutzung der Teleskop-Heckenschere



Lesen Sie alle Anweisungen bevor Sie die Teleskop-Heckenschere nutzen.

- 1. WARNUNG:** Achten Sie auf das was Sie tun. Seien Sie Aufmerksam während der Nutzung der Teleskop-Heckenschere.
- Vermeiden Sie gefährliche Umgebungen:
 - Nutzen Sie die Teleskop-Heckenschere nicht im Regen, Nebel oder an nassen Orten.
 - Nutzen Sie die Teleskop-Heckenschere nicht, wenn Sie unter Einfluss von Alkohol, Medikamenten oder Drogen stehen.
 - Nutzen Sie die Teleskop-Heckenschere nicht in der Nähe von hochentzündlichen Flüssigkeiten oder Gasen.
 - Nutzen Sie die Teleskop-Heckenschere nicht während Sie auf einer Leiter oder auf einem Baum stehen.
 - Nutzen Sie die Teleskop-Heckenschere nicht, wenn sie defekt, nicht sicher oder unvollständig montiert ist.
- Von Kindern fernhalten: Alle anwesenden Personen müssen einen ausreichenden Sicherheitsabstand zum Arbeitsbereich einhalten.
- Nutzen Sie die Teleskop-Heckenschere nur für den beschriebenen Einsatzbereich.
- Die Teleskop-Heckenschere sollte nur von ausgewiesenen Erwachsenen benutzt werden. Niemals Kindern die Nutzung der Teleskop-Heckenschere erlauben.
- 6. Tragen Sie angemessene Kleidung während der Nutzung der Teleskop-Heckenschere**
 - Tragen Sie keine lockere oder weite Klei-

dung, ebenso keinen Schmuck, er kann von den Messern der Teleskop-Heckenschere erfasst werden.

- Tragen Sie immer Schutzhandschuhe und festes Schuhwerk, wenn Sie im Garten arbeiten.
 - Tragen Sie immer ein Haarnetz bei längeren Haaren.
 - Tragen Sie immer einen Gesichtsschutz oder eine Staubmaske, wenn Sie in staubiger Umgebung arbeiten.
7. Tragen Sie immer eine Schutzbrille.
 8. Nutzen Sie nur die auf dem Typenschild der Teleskop-Heckenschere angegebene elektrische Spannung.

Verlängerungskabel: Vergewissern Sie sich, dass das Verlängerungskabel unbeschädigt ist. Wenn Sie ein Verlängerungskabel nutzen, vergewissern Sie sich, dass es für die notwendige Spannung der Teleskop-Heckenschere geeignet ist. Ein unpassendes Verlängerungskabel kann zu mangelnder Stromversorgung und somit zu Überhitzung führen.

9. Dieses Gerät verfügt über keine elektrische Isolierung. Sollte das Gerät Hochspannungsleitungen berühren oder in deren Nähe kommen, kann es zu schweren Verletzungen bis hin zu Todesfolge kommen. Elektrizität kann über Lichtbogen von einem Punkt zum nächsten springen. Je höher die Spannung, desto höher ist die Entfernung, welche die Elektrizität auf diesem Wege zurücklegen kann. Ebenso kann Elektrizität durch Äste und andere Objekte geleitet werden, besonders wenn Sie nass sind. Halten Sie deshalb stets einen Mindestabstand von 10 m zwischen dem Gerät und Hochspannungsleitungen oder solchen Objekten, welche in Verbindung damit stehen, ein. Sollten Sie doch näher daran arbeiten müssen kontaktieren Sie bitte ihren lokalen Stromanbieter um sicherzustellen, dass der Strom vor Arbeitsbeginn ausgeschaltet ist.
10. Dieses Gerät kann gefährlich sein! Deshalb muss der Benutzer sicherstellen dass zu keiner Zeit der Bedienung Personen oder Tiere näher als 15 m herankommen.

Während der Nutzung der Teleskop-Heckenschere

- 1. WARNUNG:** Achten Sie auf das was, Sie tun. Seien Sie aufmerksam während der Nutzung der Teleskop-Heckenschere.

2. Achten Sie auf das Verlängerungskabel, während Sie die Teleskop-Heckenschere nutzen. Seien Sie vorsichtig, dass Sie nicht über das Verlängerungskabel stolpern. Halten Sie das Verlängerungskabel stets fern von dem Messerblatt.
3. Vermeiden Sie unbeabsichtigtes Starten: Schließen Sie die Teleskop-Heckenschere nicht an den Strom an, während Sie die Finger auf dem Schalter haben. Vergewissern Sie sich, dass die Teleskop-Heckenschere ausgeschaltet ist, wenn Sie sie an den Strom anschließen.
4. Vermeiden Sie sich hinauszulehnen: Achten Sie jederzeit auf gute Standfestigkeit und Ihr Gleichgewicht während der Bedienung der Teleskop-Heckenschere.

⚠ ACHTUNG: VERLETZUNGSGEFAHR! Halten Sie die Hände stets von dem Messerblatt fern. Lassen Sie beide Hände an den Griffen, wenn die Teleskop-Heckenschere angeschaltet ist. Versuchen Sie nicht den Abfall zu entfernen während die Messer sich bewegen. Fassen Sie nicht ungeschützt das Messerblatt oder die Klingen an, wenn Sie die Teleskop-Heckenschere aufheben oder festhalten.

⚠ VORSICHT: Die Messerblätter sind nach dem Ausschalten heiß.

5. **Ausschalten der Teleskop-Heckenschere:** Trennen Sie die Teleskop-Heckenschere von der Stromzufuhr:
 - Wenn sie nicht genutzt wird
 - Vor der Wartung
 - Beim Austausch von Zubehör, z.B. von Messern
 - Beim Reinigen der Messern von festklemmendem Material
 - Beim Wechseln der Arbeitsplätze
6. **Üben Sie keine übermäßige Kraft auf die Teleskop-Heckenschere aus:** Die Teleskop-Heckenschere wird ein besseres Ergebnis erzielen und das Risiko einer Verletzung wird minimiert.
7. **Zweckentfremden Sie nicht das Stromkabel:** Tragen Sie die Teleskop-Heckenschere niemals am Stromkabel oder ziehen daran, um es vom Netz zu trennen. Halten Sie das Stromkabel fern von Hitze, Öl und scharfen Kanten.

8. Bevor Sie die Teleskop-Heckenschere starten, vergewissern Sie sich, dass die Messerblätter nichts berühren.

Vor Inbetriebnahme

Auspacken

1. Entnehmen Sie der Verpackung die Teleskop-Heckenschere und alle anderen Dinge.
2. Kontrollieren Sie alle Teile auf Transportschäden. Sollten Sie Schäden finden oder feststellen dass Teile fehlen, informieren Sie bitte umgehend den Verkäufer dieser Teleskop-Heckenschere.

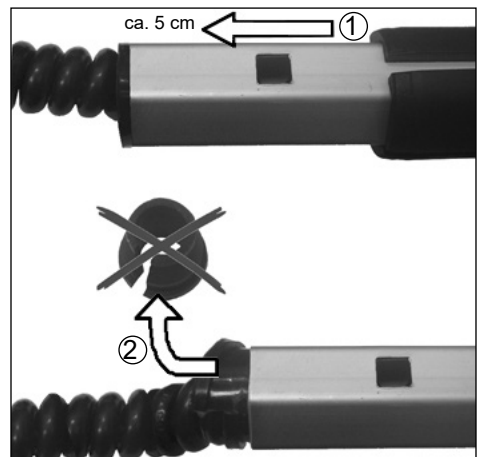
Inhalt:

- Teleskop-Heckenschere
- Schneidmesserabdeckung
- Bedienungsanleitung

Transportschutz entfernen

Bevor sie mit der Montage beginnen bitte vorher die folgenden Schritte ausführen:

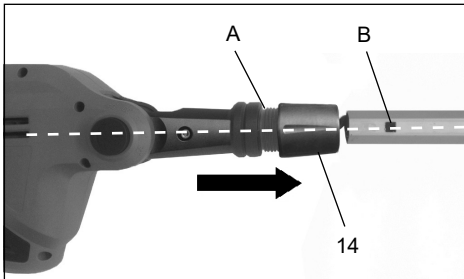
1. Das innere Teleskoprohr etwa 5 cm aus dem Oberteil herausziehen.
2. Danach den Gummistopfen entfernen. Dieser wird nur als Transportschutz für die Leitung benötigt.



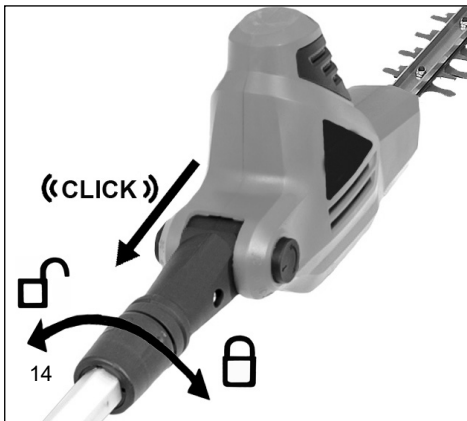
Montage

Im Inneren der Rohrmuffe (A) am Messerkopf befinden sich drei Rastnasen, welche in die Aussparungen im Sechskantrohr einrasten müssen. Legen Sie das Gerät auf eine ebene Unterlage, wie im Bild unten zu sehen. Die Seite des Sechskantrohres, in welcher sich nur eine Aussparung (B) befindet, muss nach oben zeigen.

1. Schieben Sie den Messerkopf nun in dieser Stellung auf das Rohr (Schraubhülse 14 muss dazu durch Drehen im Gegenuhrzeigersinn (↺) gelöst sein). Die Rastnasen müssen hörbar in die Aussparungen einrasten.



2. Drehen Sie die Schraubhülse 14 im Uhrzeigersinn (↻) fest, um die Heckenschere endgültig am Rohr zu befestigen.



Betrieb der Teleskopheckenschere

! WARNUNG: Lesen und verstehen Sie diese Bedienungsanleitung, bevor Sie die Teleskopheckenschere in Betrieb nehmen. Stellen Sie sicher, dass Sie alle Sicherheitswarnungen dieser Bedienungs-

anleitung gelesen und verstanden haben. Die unsachgemäße Verwendung dieser Teleskopheckenschere kann zu schweren Verletzungen oder zum Tod durch Feuer, Stromschlag oder Kontakt mit bewegten Teilen führen.

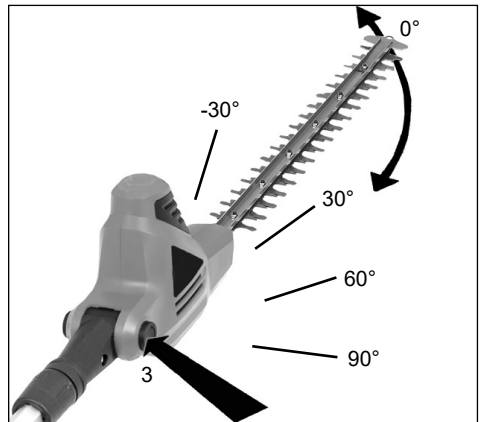
! Warnung: Die Maschine darf nur benutzt werden, wenn alle einstellbare Teile befestigt sind.

Antriebskopf schwenken

! Trennen Sie die Teleskopheckenschere von der Stromversorgung.

Die Teleskopheckenschere ist mit einem schwenkbaren Antriebskopf ausgestattet. Der Antriebskopf kann über eine Federtaste in verschiedenen unterschiedlichen Positionen innerhalb eines 120° Drehkreises eingerastet werden. Stellen Sie sicher, dass der Antriebskopf in der richtigen Position eingerastet ist, bevor Sie die Teleskopheckenschere an die Stromversorgung anschließen. Versuchen Sie den Antriebskopf in beide Richtungen zu drehen, um dies zu überprüfen. Der Antriebskopf sollte an seiner Position eingerastet sein und sich nicht drehen. Befolgen Sie nachfolgende Anweisungen, um den Antriebskopf zu schwenken.

1. Drücken Sie auf die runde Taste (3) an der Seite der Schwenksicherung. Die Taste steht unter Federspannung, so dass Sie beim Drücken einen Widerstand spüren.
2. Fassen Sie an das Motorgehäuse des Antriebskopfs und drehen Sie den Antriebskopf in eine der 5 Positionen (-30° / 0° / 30° / 60° / 90°).



3. Lassen Sie die runde Taste (3) los.

Sie sollte zurück in ihre geschlossene Position springen. Falls nicht, drehen Sie den Antriebskopf vorsichtig vor und zurück, bis die Taste zurück in ihre geschlossene Position springt. Jetzt ist der Antriebskopf in seiner Position verriegelt und betriebsbereit.


! WARNUNG: Beachten Sie Folgendes, um sich vor Verletzungen zu schützen:

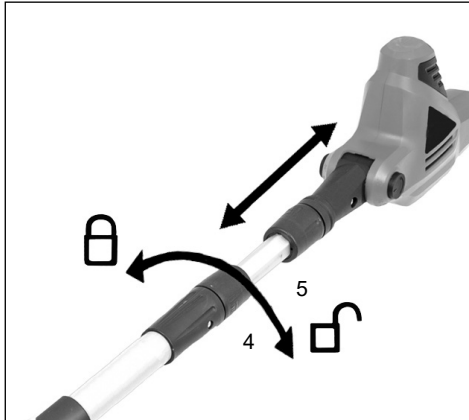
- Lesen Sie die Bedienungsanleitung vor der Nutzung und bewahren Sie die Bedienungsanleitung auf.
- Halten Sie Ihre Hände vom Schneidmesser fern.

- Lassen Sie Ihre Hände an den Griffen. Lehnen Sie sich nicht zu weit nach vorne.
- Wenn Sie die Teleskopheckenschere immer mit beiden Händen sicher und fest halten, können Sie leichter die Kontrolle über das Gerät behalten. Nicht loslassen. Halten Sie den hinteren Griff mit Ihrer rechten Hand, unabhängig davon, ob Sie Rechts- oder Linkshänder sind. Legen Sie die Finger Ihrer linken Hand über und um den vorderen Griff.

Einstellung der Arbeitslänge


 Trennen Sie die Teleskopheckenschere von der Stromversorgung.

Drehen Sie die Schraubhülse (4) zum Lösen im Uhrzeigersinn ().



Drücken Sie den Schaft (5) zusammen, um die Länge der Stange zu verkürzen oder ziehen Sie sie auseinander, um die Stange zu verlängern.

Hinweis: Verlängern Sie den Schaft nur soweit, dass Sie die Hecken und Sträucher erreichen können.

Drehen Sie die Schraubhülse (4) im Gegenuhrzeigersinn () fest, sobald die gewünschte Länge erreicht ist.

Stromanschluss

Die Maschine kann nur an Einphasen-Wechselstrom angeschlossen werden. Sie ist schutzisoliert nach Klasse II VDE 0740. Achten Sie aber vor Inbetriebnahme darauf, dass die Netzspannung mit der auf dem Leistungsschild angegebenen Betriebsspannung der Maschine übereinstimmt.

Fehlerstromschutzschalter

Wir empfehlen, die Heckenschere über einen Fehlerstromschutzschalter mit einem Fehlerstrom von nicht mehr als 30 mA anzuschliessen.

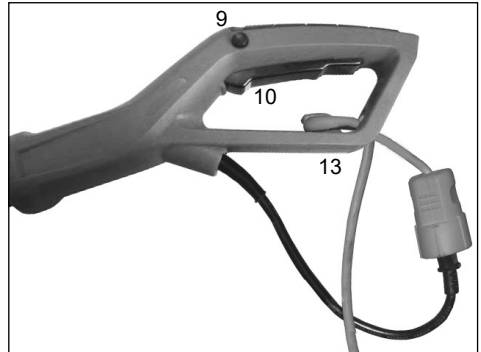
Anschluss des Verlängerungskabels

Die Teleskopheckenschere verfügt über eine eingebaute Verlängerungskabelhalterung, um zu verhindern, dass sich das Gerät während des Betriebs versehentlich vom Verlängerungskabel löst. Die Halterung ist in den

unteren Handschutzbereich des Betätigungsgehäuses eingelassen.

1. Vergewissern Sie sich, dass das Gerät ausgeschaltet ist
2. Verbinden Sie das Stromkabel mit dem Verlängerungskabel.
3. Legen Sie das Verlängerungskabel zu einer Schlinge und stecken Sie die Schlinge durch das untere Ende des Griffs. Ziehen Sie die Schlaufe um den eingelassenen Kabelhaken (13).

Einschalten/Ausschalten



- Drücken Sie mit dem Daumen den Sperrknopf (9) an der linken Seite des hinteren Handgriffs und danach den Betriebsschalter (10).
- Der Sperrknopf (9) dient nur zur Einschaltentriegelung und braucht nach dem Einschalten nicht weiter gedrückt zu werden.
- Zum Ausschalten lassen Sie den Schalter (10) los.

Achtung: Bei diesem Vorgang wird der Motor elektrisch gebremst. Dabei entsteht im Gehäuse der Heckenschere ein Lichtblitz. Dies ist technisch bedingt und keinesfalls auf einen Defekt zurückzuführen.

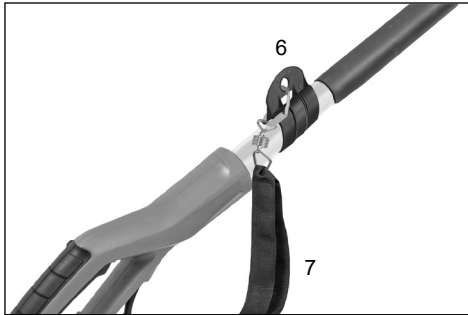
Montage des Schultergurts

Benutzen Sie bei der Arbeit immer den Tragegurt (7) und halten Sie das Gerät stets mit beiden Händen an den vorgesehenen Griffen fest. Schließen Sie Ihre Finger und Daumen um die Griffe und die Stange.

1. Legen Sie den Tragegurt so an, dass der Gurt über der rechten Schulter liegt.



2. Befestigen Sie den Karabinerhaken an einer der beiden Schafthalterungen (6).



! Tragen Sie den Gurt niemals diagonal über Schulter und Brust sondern nur auf einer Schulter, dadurch können Sie bei Gefahr das Gerät schnell vom Körper entfernen.

Anweisung zum Gebrauch

- Schere nicht bei Regen und zum Schneiden nasser Hecken verwenden!
- Das Kabel der Heckenschere und seine Verbindungen sind vor jedem Gebrauch auf sichtbare Mängel zu prüfen (Stecker gezogen). Mangelhafte Kabel nicht benutzen.
- Handschuhe: Zum Gebrauch der Heckenschere sollten Sie unbedingt Arbeitshandschuhe tragen.

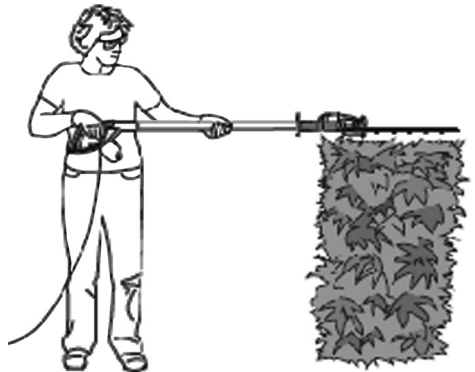
Bedienung der Teleskopheckenschere

Die Teleskopheckenschere ist ein Gerät mit zwei Funktionen. Mit ihrem verlänger- und schwenkbaren Antriebskopf ist sie für das Schneiden und Trimmen von hohen, schwer erreichbaren Hecken und Büschen ausgelegt. Außerdem können Sie die Teleskopheckenschere auf das Schneiden und Trimmen von kleinen Hecken und Sträuchern in Bodennähe einstellen, so dass Sie sich nicht beugen oder bücken müssen.

Halten Sie die Teleskopheckenschere wie abgebildet, wenn Sie das Gerät zum Schneiden von hohen, schwer erreichbaren Hecken oder Sträuchern verwenden. Drehen Sie den Antriebskopf in verschiedene unterschiedliche Positionen, um Sträucher oder Hecken zu schneiden oder zu formen.



Halten Sie die Teleskopheckenschere wie abgebildet, wenn Sie das Gerät zum Schneiden von kleineren Hecken oder Sträuchern verwenden.



Halten Sie die Teleskopheckenschere wie abgebildet, wenn Sie das Gerät zum Schneiden von Unterseiten und Seiten von Hecken oder Sträuchern verwenden.



Halten Sie die Teleskopheckenschere wie abgebildet, wenn Sie das Gerät zum Schneiden von niedrigen Pflanzen oder Bodendeckern verwenden.



Verwenden Sie die Teleskopheckenschere ordnungsgemäß. Tragen Sie immer eine Schutzbrille, Gummihandschuhe und geeignete Schuhe, wenn Sie mit der Heckenschere arbeiten. Achten Sie immer auf einen sicheren Stand und auf Ihr Gleichgewicht und strecken Sie sich niemals zu weit, wenn Sie mit dem Gerät arbeiten. Halten Sie die Teleskopheckenschere mit beiden Händen an den Griffbereichen fest, bevor Sie das Gerät einschalten. Vergewissern Sie sich, dass das Schneidmesser nichts berührt.

Achten Sie darauf, dass sich das Verlängerungskabel während der Nutzung immer hinter der Heckenschere befindet. Legen Sie das Kabel nicht über die Hecke, da es dort von den Schneidmessern durchtrennt werden

könnte. Schneiden Sie junge Triebe mit einer weichen gleichmäßigen Bewegung. Versuchen Sie nicht, zu viel auf einmal zu schneiden. Dadurch kann sich die Maschine verlangsamen oder verklemmen, so dass sich die Schnitteffizienz reduziert.

Versuchen Sie nicht, mit Kraft durch dichten Bewuchs zu schneiden. Größerer, dichter Bewuchs lässt sich leichter durch eine leichte Vor- und Zurücksägebewegung schneiden. Reduzieren Sie die Schnittgeschwindigkeit, wenn die Teleskopheckenschere langsamer wird. Schalten Sie das Gerät sofort aus, wenn etwas in ihr festklemmt. Trennen Sie die Heckenschere von der Stromversorgung und entfernen Sie die eingeklemmten Rückstände von den Schneidmessern.

Versuchen Sie nicht, Zweige mit einem Durchmesser über 20 mm zu schneiden. Das beste Ergebnis erzielen Sie, wenn Sie die Seiten der Hecke mit einer nach oben gerichteten Schwenkbewegung schneiden. Trimmen Sie die Hecken so, dass die Oberseite etwas schmaler als die Unterseite ist.

Reinigung, Wartung und Lagerung

⚠️ WARNUNG: Trennen Sie die Teleskop-Heckenschere vom Stromnetz, bevor Sie Reinigung oder Wartung durchführen. Feuer, elektrischer Schlag oder Körperkontakt mit sich bewegenden Messerklängen können zu schweren oder lebensgefährlichen Verletzungen führen. Warten Sie die Teleskop-Heckenschere mit Vorsicht

⚠️ WARNUNG: Wenn Sie die Teleskop-Heckenschere reinigen:

- Tauchen Sie die Teleskop-Heckenschere nicht in Flüssigkeiten.
- Nutzen Sie keine Produkte, die Ammoniak, Chloride oder Scheuermittel beinhalten.
- Benutzen Sie keine gechlorten reinigenden Lösungsmittel, Kohlenstoff Tetrachloride, Kerosin oder Benzin.

Benutzen Sie ein weiches mit einer milden Seife und einem Reinigungswasser befeuchtetes Tuch, um den Teleskop-Schaft, das Gehäuse und die Messerblätter zu reinigen. Sprühen oder gießen Sie kein Wasser direkt auf die Teleskop-Heckenschere.

- Halten Sie die Klingen scharf und sauber, um das beste Ergebnis zu erzielen und das Verletzungsrisiko zu reduzieren.
- Tragen Sie hin und wieder einen Ölfilm auf, um die Messerblätter zu schmieren.
- Überprüfen Sie regelmäßig das Kabel der Teleskop-Heckenschere. Sollte es beschädigt sein, lassen Sie es in einer Fachwerkstatt reparieren.
- Überprüfen Sie regelmäßig das Verlängerungskabel und tauschen Sie es aus, wenn es defekt ist.
- Achten Sie darauf, dass die Griffe trocken, sauber und frei von Öl und Fett sind.

1. Überprüfung von defekten Teilen

- Sollten Teile defekt sein, überprüfen Sie vorsichtig den Fehler, bevor Sie die Teleskop-Heckenschere

benutzen. Stellen Sie sicher, dass das Teil zuverlässig bedienbar ist und seine Funktion erfüllt.

- Überprüfen Sie die Stellung der einstellbaren Teile, Verbindungen und der beweglichen Teile, Bruch von Teilen, Montage und andere Bedingungen, die vielleicht die Bedienung beeinflussen können.
2. Wenn Sie an der Teleskop-Heckenschere etwas reparieren, verwenden Sie nur Originalersatzteile.
 3. Lagern Sie die Teleskop-Heckenschere in geschlossenen Räumen.

Bewahren Sie die Teleskop-Heckenschere an einem trockenen Ort auf. Lagern Sie die Teleskop-Heckenschere außerhalb der Reichweite von Kindern oder in einem abgesperrten Bereich, der für Kinder nicht zugänglich ist.

Wenn Sie ein Fahrzeug verwenden, um die Maschine zu transportieren, positionieren Sie sie so, dass sie keine Gefahr für Personen verursachen kann, und befestigen Sie sie gut.

Entsorgung und Umweltschutz

Führen Sie das Gerät einer ordnungsgemäßen Entsorgung zu, wenn es einmal ausgedient hat. Trennen Sie das Netzkabel ab, um Missbrauch zu vermeiden. Entsorgen Sie das Gerät nicht über den Hausmüll, sondern geben Sie es im Interesse des Umweltschutzes an einer Sammelstelle für Elektrogeräte ab. Ihre zuständige Kommune informiert Sie gerne über Adressen und Öffnungszeiten. Geben Sie auch Verpackungsmaterialien und abgenutzte Zubehörteile an den vorgesehenen Sammelstellen ab.



Nur für EU-Länder

Werfen Sie Elektrowerkzeuge nicht in den Hausmüll!

Gemäß europäischer Richtlinie 2012/19/EU über Elektro- und Elektronik- Altgeräte und Umsetzung in nationales Recht müssen verbrauchte Elektrowerkzeuge getrennt gesammelt werden und einer umweltgerechten Wiederverwertung zugeführt werden.

Recycling-Alternative zur Rücksendaufforderung:

Der Eigentümer des Elektrogerätes ist alternativ anstelle Rücksendung zur Mitwirkung bei der sachgerechten Verwertung im Falle der Eigentumsaufgabe verpflichtet. Das Altgerät kann hierfür auch einer Rücknahmestelle überlassen werden, die eine Beseitigung im Sinne der nationalen Kreislaufwirtschafts und Abfallgesetze durchführt. Nicht betroffen sind den Altgeräten beigelegte Zubehörteile und Hilfsmittel ohne Elektrobestandteile.

Reparaturdienst

Reparaturen an Elektrowerkzeugen dürfen nur durch eine Elektro-Fachkraft ausgeführt werden. Bitte beschreiben Sie bei der Einsendung zur Reparatur den von Ihnen festgestellten Fehler.

Ersatzteile

Falls Sie Zubehör oder Ersatzteile benötigen, wenden Sie sich bitte an unseren Service.

Verwenden Sie für die Arbeit mit diesem Gerät keinerlei Zusatzteile außer denjenigen, die von unserem Unternehmen empfohlen werden. Andernfalls können der Bediener oder in der Nähe befindliche Unbeteiligte ernsthafte Verletzungen erleiden, oder das Gerät kann beschädigt werden.

Bei der Ersatzteilbestellung sollten folgende Angaben gemacht werden:

- Typ des Gerätes
- Artikelnummer des Gerätes

Garantiebedingungen

Für dieses Elektrowerkzeug leisten wir unabhängig von den Verpflichtungen des Händlers aus dem Kaufvertrag gegenüber dem Endabnehmer wie folgt Garantie:

Die Garantiezeit beträgt 60 Monate und beginnt mit der Übergabe die durch Originalkaufbeleg nachzuweisen ist. Ausgenommen von der Garantie sind Verschleißteile, Akkus und Schäden die durch Verwendung falscher Zubehörteile, Reparaturen mit Nichtoriginalteilen, Gewaltanwendungen, Schlag und Bruch sowie mutwillige Motorüberlastung entstanden sind. Garantieaustausch erstreckt sich nur auf defekte Teile, nicht auf komplette Geräte. Garantiereparaturen dürfen nur von autorisierten Werkstätten oder vom Werkskundendienst durchgeführt werden. Bei Fremdeingriff erlischt die Garantie. Die Garantie gilt nicht bei gewerblichem Gebrauch des Produkts.

Porto, Versand- und Nachfolgekosten gehen zu Lasten des Käufers.

Fehlerbehebung

Problem	Mögliche Ursache	Mögliche Lösung
Gerät funktioniert nicht	Stromkabel nicht angeschlossen	Anschluss an die Stromversorgung überprüfen
	Entriegelung nicht vollständig gelöst	Vor Betätigen des Ein/Aus-Schalters die Verriegelungssperre 9 drücken
Schneidmesser läuft heiß	Stumpfes Schneidmesser	Schneidmesser schleifen lassen
	Verbogenes Schneidmesser	Schneidmesser überprüfen/überholen lassen
	Zu viel Reibung durch zu wenig Schmiermittel	Schmiermittelspray auftragen
Schneidmesser bewegt sich nicht	Gerät defekt	An den Kundendienst wenden
Übermäßige Vibrationen/Geräusche	Gerät defekt	An den Kundendienst wenden
Teleskopheckenschere läuft mit Unterbrechungen	Interne Verkabelung des Geräts ist beschädigt	An den Kundendienst wenden
	Ein-/Aus-Schalter defekt	An den Kundendienst wenden

IMPORTANT:

- Read and understand this manual before assembling or operating this Pole Trimmer.
- Improper use of Pole Trimmer can cause severe injury or death.
- Keep this operator's manual for future reference.

Content	Page
Intended use	GB-2
Parts	GB-3
Technical data	GB-4
Symbols	GB-5
General safety information for power tools	GB-6
- Safety at the workplace	
- Electrical safety	
- Personal safety	
- Use and handling of the power tool	
- Service	
- Safety instructions for hedge trimmers	
General safety	GB-8
- Before use the pole trimmer	
- When using the telescoping hedge trimmer	
Before commissioning	GB-9
- Unpacking	
- Packing List	
- Assembly	
Operation pole hedge trimmer	GB-11
- Pivoting the Power Head	
- Adjusting telescoping pole	
- Power connection	
- Power circuit breaker	
- Connecting Extension Cord	
- Switching on/off	
- Attachment of the shoulder belt	
- Instructions for use of the equipment	
Using the pole hedge trimmer	GB-12
Cleaning, maintenance and storage of the pole trimmer	GB-13
Environmental protection	GB-14
Repair service	GB-14
Spare parts	GB-14
Warranty	GB-14
Troubleshooting	GB-15
Declaration of conformity	
Service	

Intended use

This hedge trimmer is only intended to be used to trim shrubs, bushes, ornamental plants and hedges. It is designed to cut branches with a diameter of no more than 20 mm. The hedge trimmer is not intended for commercial use. The user of the hedge trimmer must make sure that the protective equipment specified in the operating instructions and by the warning label on the trimmer is attached whenever the trimmer is in use. The hedge trimmer must be checked for electrical or mechanical damage before it is used or while it is being used.

Stop working and contact a specialist workshop if you find any damage.

Improper use

Any use not identified in the chapter „Intended use“ is an improper use.

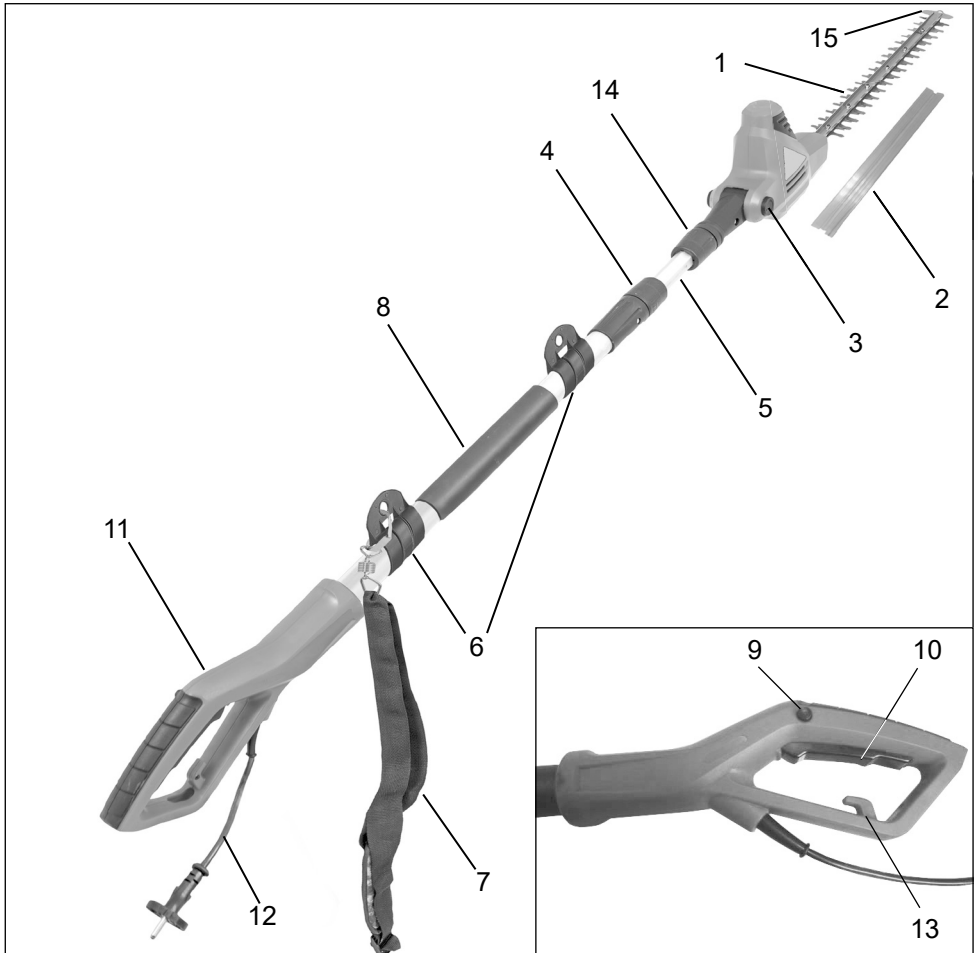
The user of the hedge trimmer is solely liable for any property damage or personal injury arising from improper use of the hedge trimmer.

The manufacturer's obligation to honour the warranty is voided if the hedge trimmer is used with non-original parts

Residual dangers

Residual risks always remain even if the hedge trimmer is used properly. The hedge trimmer's design can entail the following hazards:

- Contact can be made with the unprotected blade (resulting in cutting injuries)
- Reaching into or grabbing the hedge trimmer while it is in operation (resulting in cutting injuries)
- Unanticipated, sudden movement of the plant material being cut (resulting in cutting injuries)
- Ejection or catapulting of damaged cutting teeth
- Ejection or catapulting of the plant material being cut
- Hearing damage if the specified hearing protection is not worn
- Inhalation of cut materials




Parts

1. Blade
2. Transport guard
3. The adjusting knob (angle) for the cutter head
4. Threaded sleeve 1 (used to adjust the length of the shaft)
5. Telescoping shaft
6. Shoulder belt clasps
7. Shoulder belt
8. Wrapped handgrip
9. Lock for the ON/OFF switch
10. ON/OFF switch
11. Grip
12. Mains cable with plug
13. Cable strain relief
14. Threaded sleeve 2 (used to secure the hedge trimmer to the shaft)
15. Impact protector

Electric telescoping hedge trimmer

Technical data

Model	GHTI 60 Gardol	
Operating voltage	V~	230
Nominal frequency	Hz	50
Nominal consumption	W	600
Cutting motion	rpm	3300
Maximum cutting length	mm	514
Maximum cutting diameter	mm	20
Angle at which the motor can be set	0° to 120°	
Tool length	cm	approx. 195 - 240
Weight without the cable	kg	4,1
Sound power level L_{wa}	dB (A)	104
Noise Pressure level L_{pa} (EN ISO 10517)	dB (A)	89 K= 3,0 dB(A)
Vibration (EN ISO 10517)	m/s^2	3,0 K= 1,5 m/s^2
Protection class II/DIN EN 60745/VDE 0740		

The specified vibration emissions value is measured in accordance with EN 60745. This can be used for any other hedge trimmer with the same design and type of power supply.

The specified vibration emissions value limits the working time. Stop working if you notice a tingling sensation or a discolouration (white) of the fingers.

WARNING: When in operation, the tool's actual vibration emissions value can deviate from the specified value depending on how the tool is used, as in the following examples or because it is used in another way:

- How the tool is being used and which materials are being cut.
- The tool is well maintained and in good working order. The correct accessories are being used and care has been taken to make sure they are sharp and in good working order.
- How secure the hand grip is and whether anti-vibration accessories are being used.
- Whether the tool is being used in accordance with its design and as specified in these instructions.
- The tool can cause hand-arm vibration syndrome symptoms if it is not used properly.

WARNING: To make sure, an assessment should be made of the strain exerted when the tool is in use, for example when the tool is switched off or is idling. This will make it possible to significantly reduce the strain exerted during the entire time the tool is in use.

Minimise your risks if the tool vibrates.

Take care of the tool as specified in these instructions and make sure the tool is properly lubricated (if necessary).

If the temperature is 10°C or less, do not use the tools. Prepare a work schedule so that work is distributed over several days when using tools that exert high vibrations.

A certain degree of noise from this device is unavoidable. Perform noise-intensive work at times when this is permitted and at times intended for this type of work. Where applicable, observe quiet times and limit working time to the absolute minimum. You and other persons in the area where the trimmer is being used should wear suitable hearing protection.

Noise emission information in accordance with the German Product Safety Act (GPSG) and the EC Machine Directive: the noise pressure level at the place of work can exceed 80 dB(A). In such cases the operator will require noise protection (e.g. wearing of ear protectors).



Attention: Noise protection! Please observe the local regulations when operating your device.

Symbols

The following symbols are used on this electric tool.



Attention! If you do not adhere to the instructions and safety measures described in the Operating Instructions severe injuries may occur. Read the Operating Instructions before you start and operate this device.



Wear eye and ear protection devices when operating this device.



Unplug immediately if the power cord or plug becomes damaged!



Do not use the tool under wet weather conditions!



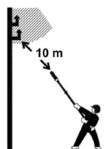
Attention, danger!



Protection class II



Environmental protection/ disposal! This device may not be disposed of with general/household waste. Dispose of only at a designated collection point.



Maintain a minimum clearance of 10 m from current-carrying lines. Life-threatening danger from electric shock!



Guaranteed acoustic capacity level LWA 104 dB(A)



Complies with the relevant safety standards

Read operating instructions!

General safety information for power tools

Warning! Read all safety-related information and safety instructions! *Failure to observe the safety information and instructions may result in electric shock, burns and/or severe injury.*

Keep the safety information and instructions for future reference.

The term 'power tool' as used in the safety information and instructions includes both mains-operated tools (with power cord) and battery-operated tools (without power cord).

1) Safety at the workplace

- a) **Keep your working area clean, tidy and well-lit.** *Disorder and poorly lit working areas may result in accidents.*
- b) **Do not operate the power tool in potentially explosive environments containing combustible fluids, gases or dusts.** *Power tools generate sparks that may ignite dusts or fumes.*
- c) **Keep children and other persons away while you are operating the power tool.** *Distractions may result in the operator losing control over the tool.*

2) Electrical safety

- a) **The mains plug of the power tool must fit into the mains socket. The plug must not be modified in any way. Do not use adapter plugs/connectors in combination with tools with protective earthing.** *Unmodified plugs and fitting sockets reduce the risk of electric shock.*
- b) **Avoid physical contact with earthed surfaces as pipes, heaters, ovens and refrigerators.** *There is an increased risk of electric shock if your body is earthed.*
- c) **Keep the tool out of the rain or moisture in general.** *The penetration of water into a power tool increases the risk of electric shock.*
- d) **Do not use the cord to carry or hang up the tool or to pull the plug out of the socket. Keep the cord away from heat, oil and sharp edges or moving parts of the tool.** *Damaged or tangled cords increase the risk of electric shock.*
- e) **When operating a power tool outdoors, use exclusively extension cords that are**

approved for outdoor-use. *The use of an extension cord that is suitable for outdoor use reduces the risk of electric shock.*

- f) **If the operation of a power tool in a moist environment cannot be avoided it is highly recommended to use a residual current device (RCD).** *The use of an RCD reduces the risk of electric shock.*

3) Personal safety

- a) **Always pay attention to what you do and apply reasonable care when working with a power tool. Do not use the power tool when you are tired or under the influence of medication, drugs or alcohol.** *When working with power tools, even a short moment of inattentiveness may result in severe injury.*
- b) **Wear personal protection equipment and always wear eye protection (safety goggles).** *Wearing personal protection equipment as a dust mask, nonslip safety shoes, safety helmet or ear protectors (depending on the type and application of the tool) reduces the risk of injury.*
- c) **Avoid unintentional operation. Make sure that the power tool is switched off before you connect it to the mains supply and/or the battery and whenever you pick up or carry the tool.** *When carrying the tool with your finger on the on/off switch or connecting the tool to the mains supply with the switch in 'ON' position, this may result in accidents.*
- d) **Remove adjustment tools or wrenches and the like before you switch the power tool on.** *A wrench or other tool that is inside or on a rotating part of the tool may cause injury.*
- e) **Avoid unusual postures. Make sure to have a safe footing and keep your balance at all times.** *This will allow you to better control the power tool in unexpected situations.*
- f) **Wear suitable clothes. Do not wear wide clothing or jewellery. Keep your hair, clothes and gloves clear of all moving parts.** *Loose clothing, jewellery or long hair may get caught in moving parts.*
- g) **If dust extraction/collection devices are provided make sure that they are connected and used properly.** *The use of a*

dust extraction device may reduce risks caused by dust.

4) Use and handling of the power tool

- a) Do not overtax the power tool. Use the power tool intended for your type of work in each case. *The use of the suitable power tool within the stated range of performance makes working more effective and safer.*
- b) Do not use a power tool with a damaged switch. *A power tool that cannot be switched on or off any more is dangerous and must be repaired.*
- c) Pull the mains plug and/or remove the battery before adjusting a tool, changing accessories or putting the tool aside. *This precaution avoids the unintentional start of the tool.*
- d) Store power tools that are currently not used out of the reach of children. Do not allow persons to use the tool if they are not familiar with the tool or these instructions. *Power tools are dangerous if used by inexperienced persons.*
- e) Thoroughly maintain your power tool. Check whether moving parts are working properly and are not jamming/sticking, and whether parts are broken or otherwise damaged in a way that may affect the function of the power tool. **Have damaged parts repaired before using the tool.** *Many accidents are the result of poorly maintained power tools.*
- f) Keep cutting tools sharp and clean. *Thoroughly maintained cutting tools with sharp cutting edges are jamming less often and are easier to guide.*
- g) Use power tools, accessories, add-on tools, etc. in accordance with these instructions and in the way prescribed for the respective type of tool. You should also consider the working conditions and the work to be carried out. *The use of power tools for purposes other than those intended for the respective tool may result in dangerous situations.*

5) Service

- a) Have the power tool serviced by qualified technical personnel only; repairs should be carried out using exclusively original spare parts. *This will ensure the*


continued safe operation of the power tool.

Safety instructions for hedge trimmers:

- Keep all parts of your body away from the cutting blades. Do not try to remove cut-off matter with the tool running. Do not try to hold material to be cut off with your hand. Remove cut-off matter that is stuck between the blades only with the tool being switched off! *When working with hedge trimmers even a short moment of inattentiveness may result in severe injury.*
- Hold the power tool by its insulated handling surfaces as the cutting blades might get in touch with the tool's own power cable. *If the cutting blades should accidentally cut into a live power cable this might turn metal parts of the tool 'hot' thereby causing an electric shock.*
- Carry the hedge trimmer at the handle with the cutting blades standing still. Always put on the protection cover when transporting or storing the hedge trimmer. *Careful handling reduces the risk of injury through the cutting blades.*
- Keep the cable away from the cutting area. *When working with the trimmer the cable might be hidden in bushes and accidentally cut through.*
- Check the hedge for hidden objects such as wire fencing before beginning to cut.
- The hedge trimmer may not be used by persons who are younger than 16 years of age or by persons who have not been trained to use it.
- Keep the hedge trimmer away from children, other persons and pets.
- Wear suitable clothing. Do not wear loose clothing or jewellery. This could become caught in moving parts. Wearing rubber gloves and sturdy footwear is recommended. Wear a hair net if you have long hair.
- Wear a dust mask if it is dusty where you are working.
- Do not use the hedge trimmer if the cutter is not properly secured or if it is damaged.
- Make sure before switching on the hedge trimmer that the blades do not come into contact with stones or rubble.
- When working, keep the cutter away from your body and extremities.
- Do not cut hard objects. This can cause inju-

ries and damage the hedge trimmer.

- Use only in daylight or if there is sufficient artificial lighting.
- Never carry the hedge trimmer by the cable or pull on the cable to pull the plug out of the socket. Keep the cable away from heat, oil and sharp edges.
- When the hedge trimmer is not being used, store it in a dry location in such a way that the blade is not exposed and the hedge trimmer is out of the reach of children.
- The mains voltage must match the voltage specified on the type plate.
- Never use the hedge trimmer in the rain. Keep away from the wet and the damp. Do not leave outdoors overnight. Do not cut damp or wet grass.
- Regularly check the mains cable. Make sure before every use that the cable is not damaged or worn. The hedge trimmer may not be used if the cable is not in good condition. Have the cable repaired by a specialist workshop.
- Only use extension cables which are suitable for the outdoors. Keep the cable out of the cutting zone and away from damp, wet or oily surfaces and sharp edges. Keep the cable away from heat and fuels.
- Make sure the hedge trimmer does not start accidentally. Do not carry the hedge trimmer with fingers on both switches if the hedge trimmer is plugged in. Make sure the switch is set to off before plugging the plug into the socket.
- Do not attempt to remove cut materials or attempt to hold on to materials being cut while the blades are in motion. Make sure that the hedge trimmer has been switched off and has come to a complete stop before attempting to remove jammed material. Do not lift or hold the hedge trimmer by the blades.


 **CAUTION:** The blades continue to run after the trimmer has been switched off.

- Do not overload the hedge trimmer. The trimmer works better and poses less risk of injury if it is operated as intended.
- Be careful, pay attention to what you are doing. Use common sense. Do not use the hedge trimmer if you are tired.
- Take care of the hedge trimmer, keep the blades sharp and clean; the blades then provide the best performance and pose less risk of injury. Check the extension cable regularly and replace it if it is damaged. Keep the grips

dry, clean and free of oil and grease.

- A circuit breaker with a fault current of 30 mA or less is necessary when working outdoors.
- A tingling feeling or numbness in the hands is sign of excessive vibration. Limit the operating time, take sufficiently long work breaks, distribute the work between several people or wear anti-vibration gloves when using the tool for extended periods.
- A certain degree of noise from this device is unavoidable. Perform noise-intensive work at times when this is permitted and at times intended for this type of work. Where applicable, observe quiet times and limit working time to the absolute minimum. You and other persons in the area where the trimmer is being used should wear suitable hearing protection.

General safety

 **WARNING:** When using electric gardening appliances, basic safety precautions should always be followed to reduce risk of fire, electric shock, and personal injury, including the following:

Before use the pole trimmer

 **READ ALL INSTRUCTIONS**

1. **Stay Alert** – Watch what you are doing. Use common sense when operating Pole Trimmer.
2. **Avoid Dangerous Environments:**
 - Do not operate Pole Trimmer in rain or in damp or wet locations..
 - Do not operate Pole Trimmer while under the influence of alcohol, medications, or drugs.
 - Do not operate Pole Trimmer where highly-flammable liquids or gases are present.
 - Do not operate Pole Trimmer while standing on a ladder or in a tree.
 - Do not operate Pole Trimmer if it is damaged or not securely and fully assembled.
3. **Keep Children Away** – Keep all visitors, children and pets a safe distance from work area, at least 50 ft (15 m) away.
4. **Use Right Appliance** – Do not use Pole Trimmer for any job except that for which it is intended.
5. **Only well instructed adults should operate Pole Trimmer.** Never allow children to operate Pole Trimmer.

6. Dress Properly when operating Pole Trimmer

- Do not wear loose clothing or jewelry that can get caught in the moving blades or parts of the Pole Trimmer.
 - Always wear rubber gloves and substantial foot wear when working outside.
 - Always wear protective hair covering to contain long hair.
 - Always wear a face or dust mask if operation is dusty.
7. Always wear eye protection.
 8. Use only electrical voltage noted on model name-plate on Pole Trimmer.

Extension Cord: Make sure your extension cord is in good condition. When using an extension cord, be sure to use one heavy enough to carry the current your Pole Trimmer will draw. An under sized extension cord will cause a drop in line voltage resulting in loss of power and overheating.

9. Your power tool is not insulated against electric shock. To reduce the risk of electrocution, never operate this power tool in the vicinity of any wires or cables (power, etc.) which may be carrying electric current. Electricity can jump from one point to another by means of arcing. Higher voltage increases the distance electricity can arc. Electricity can also move through branches, especially if they are wet. Maintain a clearance of at least 50 feet (15 m) between the pole trimmer (including any branches it is contacting) and any electrical line carrying live current. Before working with less clearance, contact your electric utility and make sure the current is turned off.
10. This power tool has a large range. In order to reduce the risk of personal or even fatal injury to bystanders from falling objects or inadvertent contact with the moving blades of your power tool always keep bystanders at least 50 feet (15 m) away when the power tool is running.

When using the telescopic hedge trimmer

1. **WARNING:** Pay attention to what you are doing. Be careful when using the telescopic hedge trimmer.
2. Pay attention to the extension cable when using the telescopic hedge trimmer. Be careful not to trip on the extension cable. Keep the blade away from the extension cable.

3. Make sure the hedge trimmer does not start accidentally: do not connect the telescopic hedge trimmer to the mains if your fingers are on the switch. Make sure the telescopic hedge trimmer is switched off when connecting it to the mains.
4. Avoid leaning out when working with the hedge trimmer: make sure that your footing and balance is always secure.



DANGER: Keep hands away from blades at all times. Keep both hands on handle areas when Pole Trimmer is on. Do not attempt to remove cut material nor hold material to be cut when blades are moving. Do not grasp the exposed cutting blades or cutting edges when picking up or holding the Pole Trimmer.



CAUTION: The blades are hot after the trimmer has been switched off.

5. Disconnect Pole Trimmer – Disconnect the Pole Trimmer from the power supply:

- when not in use
- before servicing
- when changing accessories such as blades
- when clearing jammed material from blades
- when moving from one worksite to another.

6. Do Not Force Pole Trimmer – It will do the job better and with less likelihood of a risk of injury at the rate for which it was designed.

7. Do Not Abuse Power Cord – Never carry Pole Trimmer by power cord or yank it to disconnect from receptacle. Keep power cord from heat, oil, and sharp edges.

8. Make sure the blades are not touching anything before starting the telescoping hedge trimmer.

Before commissioning

Unpacking

1. Remove the telescoping hedge trimmer and everything else from the packaging.
2. If any parts are damaged or missing, do not operate this product until the parts are replaced. Failure to heed this warning could result in serious personal injury.

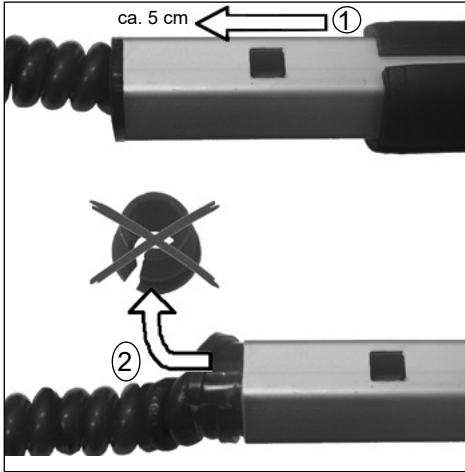
Packing List:

- Telescoping hedge trimmer
- Cutter Blade Cover
- Operator's manual

Remove transport protection

Before starting with the installation as described in the operating instructions, please carry out the following steps:

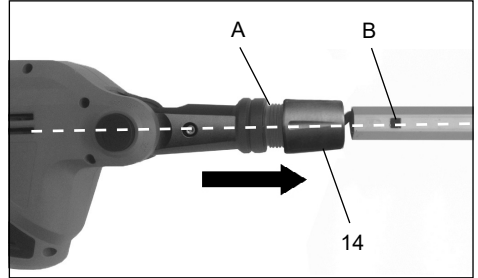
1. Pull the inner telescopic tube approx. 5 cm out of the outer sleeve.
2. Then remove the rubber stopper. This is only required as transport protection for the cable.



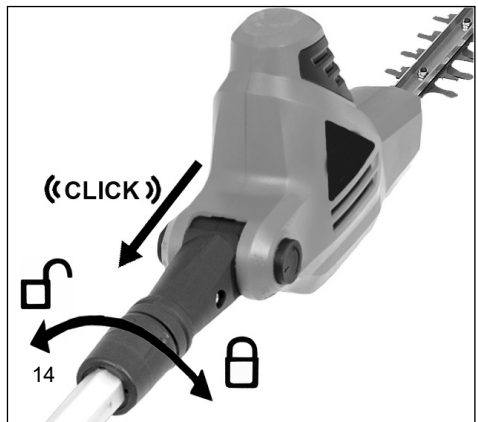
Assembly

There are three lugs inside the tube sleeve (A) on the cutter head which must engage in the recesses in the hexagonal tube. Place the device on a level surface as shown in the figure below. The side of the hexagonal tube in which there is only one recess must face upwards (B).

1. Slide the cutter head onto the tube in this position (to do so, screw sleeve 14 must be loosened by turning anticlockwise (⤵)). The lugs must engage audibly in the recesses.



2. Tighten screw sleeve 14 by turning it clockwise (⤴) to fasten the cutter head on the tube.



Operation pole hedge trimmer

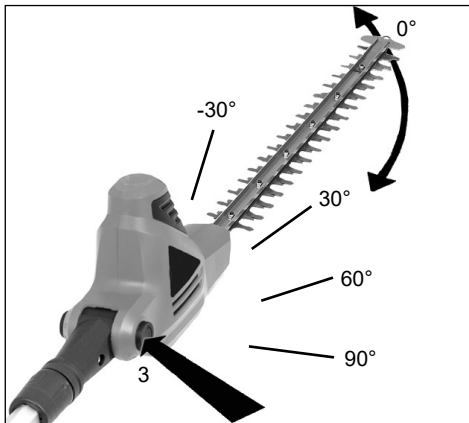
⚠ WARNING: Read and understand this owner's manual before operating Pole Trimmer. Make certain you read and understand all Safety Warnings of this manual. Improper use of this Pole Trimmer can result in severe injury or death from fire, electric shock, or body contact with moving parts.

Pivoting the Power Head

⚠ Disconnect the pole trimmer from the power supply.

The Pole Trimmer is equipped with a power head that pivots. The power head has a spring-loaded button that allows it to be locked into several different positions within its 120-degree rotation. Before connecting the Pole Trimmer to the electrical supply, make sure the power head is locked into position. Do this by trying to rotate the power head in either direction. The power head should be locked in position and should not rotate. To pivot the power head, follow the instructions below.

1. Push the round button (3) located on the side of the pivot bracket. The button is spring-loaded, so you will feel some resistance when pulling it out.
2. Grasp the power head motor housing and rotate the power head to either of the 5 positions ($-30^\circ / 0^\circ / 30^\circ / 60^\circ / 90^\circ$).



3. Release the round button (3).

It should snap back into its seated position. If it does not, rotate the power head back and forth slightly until the button snaps back into its seated position. The power head is now locked into position and ready for use.

⚠ WARNING: To guard against injury observe the following:

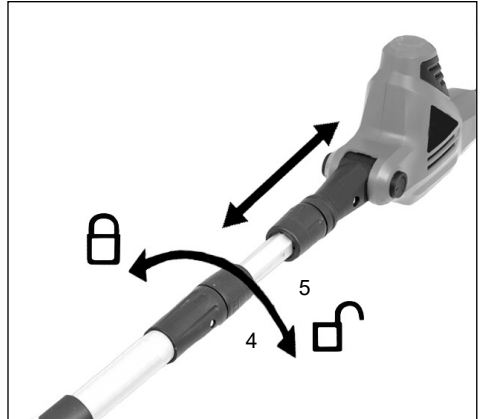
- Read instruction manual before using, save instruction manual.
- Keep hands away from blade.
- Keep hands on handles. Don't overreach.
- A good, firm grip on the Pole Trimmer with both hands will help you maintain control. Don't let go. Grip the rear handle with your right hand whether you are right

or left handed. Wrap the fingers of your left hand over and around the front handle.

Adjusting telescoping pole

⚠ Disconnect the pole trimmer from the power supply.

Rotate the collar (4) counter clockwise (\square) to loosen.



Push poles towards (5) each other to shorten the pole or pull away from each to lengthen the pole.

Note: Extend the pole only to the length required to reach the cut hedges or shrubs.

When the desired length is achieved, rotate the collar (4) clockwise (\square) to secure.

Power connection

The machine can only be connected to a singlephase a.c. current connection. The machine is protectively insulated in accordance with classification II of VDE 0740. Before using the machine ensure that the mains current agrees with the operating voltage data on the machine's identification plate.

Power circuit breaker

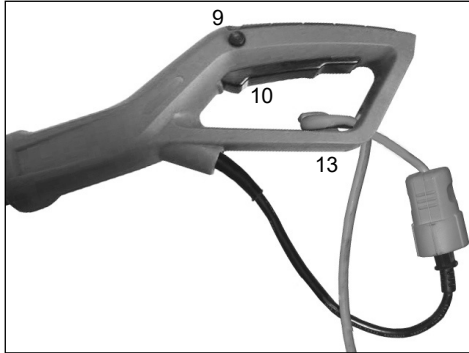
We recommend to operate the pole trimmer in connection with a residual current operated device with a maximum breaking current of 30mA.

Connecting Extension Cord

The Pole Trimmer has a built-in extension cord retainer to prevent the accidental disconnection of the unit from the extension cord during use. It is molded into the lower hand guard area of the trigger housing.

1. Make sure the trigger lever is in the OFF position
2. Plug the power cord into the extension cord.
3. Create a loop in the extension cord and insert the loop through the bottom of the handle. Pull the loop tight around the molded cord hook (13).

Switching on/out



- Press with your thumbs the stopping button (9) on the left side of the rear handle and then the operating switch (10).
- The stopping button (9) is used for unlocking the switch-on mechanism and does not need to be pressed again after the device is switched on.
- To switch off the device, release switch (10).

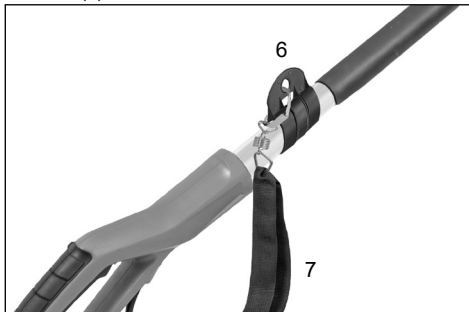
Note: The sparks (flashes) developing from this in the area of the upper ventilation slots are normal and harmless for the device.


Attachment of the shoulder belt

1. Wear the shoulder belt so that it lies over the right-shoulder.



2. Fasten the snap hook on the shaft bracket on the shaft (6).



 Never carry the belt diagonally across your shoulders and chest, but rather only on one shoulder, so that you can rapidly move away from the tool in case of danger.

Instructions for use of the equipment

- Do not use the trimmer in rain or for cutting wet hedges!
- Check the hedge trimmer flex and its connections before each and every use for visible signs of damage (disconnect the power plug)! Do not use a faulty flex.
- Gloves:
Protective gloves must be worn when using the hedge trimmer.

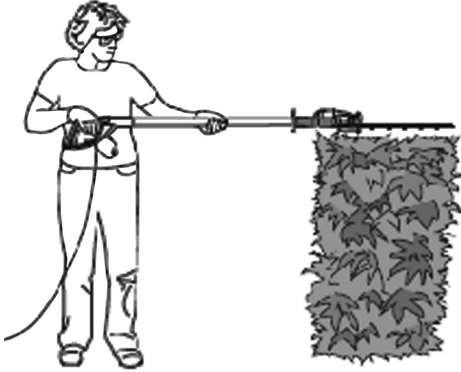
Using the pole hedge trimmer

The Pole Trimmer is a dual-purpose tool. It is designed to trim and shape tall, hard-to-reach hedges and bushes with its extended reach and pivoting power head. You can also adjust the Pole Trimmer to trim and shape smaller hedges and shrubs near the ground without having to bend or stoop.

To use the Pole Trimmer for trimming tall, hard-to-reach hedges or shrubs, hold the Pole Trimmer at the positions shown. Pivot the power head to several different positions to shape or sculpt shrubs or hedges.



To use the Pole Trimmer for trimming smaller hedges or shrubs, hold the Pole Trimmer at the positions as shown.



To use the Pole Trimmer for trimming low-lying foliage or ground cover, hold the Pole Trimmer at the position as shown.



To use the Pole Trimmer for trimming the bottoms and sides of hedges and shrubs, hold the Pole Trimmer at the positions as shown.




Use the Pole Trimmer properly. Always wear eye protection, rubber gloves, and substantial foot wear while using the Pole Trimmer. Always maintain proper footing and balance and never overreach when using Pole Trimmer. Before starting the Pole Trimmer, hold the unit with both hands on the grip areas. Make sure that the cutter blade is not touching anything.


Always keep the extension cord behind the Pole Trimmer when in use. Do not drape the cord over the hedge where it may be cut by the blades. Use smooth steady sweeping motions to trim new growth. Do not try to cut too much at one time. This can cause the Pole Trimmer to slow down or get jammed, reducing the cutting efficiency.

Do not force the Pole Trimmer through dense growth. A slight back and forth sawing action may ease the cutting of larger, more dense growth. If the Pole Trimmer begins to slow down, reduce the rate of speed at which you are trying to cut. If the Pole Trimmer becomes jammed, immediately turn Pole Trimmer off. Disconnect Pole Trimmer from the power supply and remove the jammed debris from the cutter blades.

Do not try to cut branches larger than 20mm in diameter. For best results, trim the sides of hedges with an upward sweeping motion. Trim the hedges so that the top is slightly narrower than the bottom.

Cleaning, maintenance and storage of the pole trimmer

 **WARNING:** Disconnect Pole Trimmer from power supply before cleaning or servicing. Severe injury or death could occur from fire, electrical shock, or body contact with moving cutter blades.

 **WARNING:** When cleaning Pole Trimmer:

- Do not submerge Pole Trimmer in any liquids.
- Do not use products that contain Ammonia, Chlorine, or abrasives.

- Do not use chlorinated cleaning solvents, Carbon Tetrachloride, Kerosene, or Gasoline.

Use a soft cloth dampened with a mild soap and water mixture to wipe Pole Trimmer pole, housing, and cutter blades clean. Do not spray or pour water directly onto Pole Trimmer.

- Keep cutting edge sharp and clean for best performance and to reduce the risk of injury
- Follow instruction for lubricating and changing accessories.
- Inspect Pole Trimmer cord periodically, and if damaged, have it repaired by an authorized service facility.
- Inspect extension cords periodically and replace if damaged.
- Keep handles dry, clean, and free from oil and grease.

1. Check Damaged Parts

- If a part is damaged, carefully check the damaged part before using the Pole Trimmer. Make sure the part will operate properly and perform its intended function.
 - Check for alignment of moving parts, binding of moving parts, breakage of parts, mounting, and any other condition that may affect its operation.
2. When servicing Pole Trimmer, use only identical replacement parts.
 3. Store Idle Pole Trimmer Indoors.

When not in use, the Pole Trimmer should be stored indoors in a dry location. Store Pole Trimmer above the reach of children or in a locked area out of the reach of children.

When transporting the tool by car, it must be positioned so that it poses no danger, and secured.

Environmental protection

Dispose of the machine properly after it is worn out. Disconnect the mains cable in order to prevent misuse. Do not dispose of the machine with the household waste. In the interest of environmental protection, take it to a collection point for electric machines. Your responsible local authority can provide you with addresses and operating times. Also take the packaging materials and worn out accessories to the appropriate collection points.



Only for EU countries
Do not discard electric tools in the household waste!

In accordance with European Directive 2012/19/EC on waste electrical and electronic equipment and its implementation in national law, waste electric tools must be collected separately for environmentally-compatible re-use.

Recycling alternative to the return invitation:

Instead of returning the electric equipment, the owner is alternatively obligated to take part in the proper recycling in the case of relinquishment of ownership. The waste equipment can also be taken to a collection facility which disposes of it in the sense of the national recycling management and waste acts. This does not pertain to the

accessory parts and auxiliary equipment without electrical components accompanying the waste equipment.

Repair service

Repairs to electric power tools should only be carried out by specialist electrical personnel.

Spare parts

Please contact our service department if you need accessories or spare parts.

When working with this machine, do not use spare parts other than those recommended by us. Using spare parts not recommended by us can result in serious injuries to persons or damage to the machine.

The following information should be provided when ordering spare parts:

- Type of machine
- Item number of the machine

Warranty

For this electric tool, the company provides the end user - independently from the retailer's obligations resulting from the purchasing contract - with the following warranties:

The warranty period is 60 months beginning from the hand-over of the device which has to be proved by the original purchasing document. Wearing parts and defects caused by the use of no fitting accessories, repair with parts that are not original parts of the manufacturer, use of force, strokes and breaking as well as mischievous overloading of the motor are excluded from this warranty. Warranty replacement does only include defective parts, not complete devices. Warranty repair shall exclusively be carried out by authorized service partners or by the company's customer service. In the case of any intervention of not authorized personnel, the warranty will be held void. The warranty shall not apply to commercial use of the product.

All postage or delivery costs as well as any other subsequent expenses will be borne by the customer.

Troubleshooting

Problem	Possible Cause	Possible Solution
Unit does not run	Power cord not connected	Check power supply connection
	Lock off not fully operated	Check that lock off is fully forward prior to moving trigger
Blade cutter is running hot	Blade cutter dull	Have blade sharpened
	Blade cutter has dent	Have blade inspected/ overhauled
	Too much friction, due to lack of lubricant	Apply lubricant spray
Blade cutter will not move	Machine defective	Contact Service Agent
Excessive vibrations/noise	Machine defective	Contact Service Agent
Pole trimmer operates intermittently	Internal wiring of machine damaged	Contact Service Agent
	On/Off switch defective	Contact Service Agent

IMPORTANT:

- Avant de monter et d'utiliser la cisaille, lisez attentivement cette notice d'utilisation. Cette notice vous permettra de vous familiariser avec la cisaille, avec son utilisation correcte et avec les prescriptions de sécurité.
- Toute utilisation non conforme aux dispositions de la cisaille télescopique peut entraîner des blessures.
- Conservez bien cette notice d'utilisation afin de pouvoir vous y référer ultérieurement.

TABLE DES MATIÈRES	Page
Utilisation conforme	FR-2
Pièces détachées	FR-3
Indications techniques	FR-4
Symboles	FR-5
Consignes de sécurité générales concernant les outils électriques	FR-6
- Lieu de travail	
- Sécurité électrique	
- Sécurité des personnes	
- Manipulation et utilisation soigneuses des outils électriques	
- Entretien	
- Consignes de sécurité de la cisaille	
Consignes de sécurité	FR-9
- Avant d'utiliser la cisaille télescopique	
- Pendant l'utilisation de la cisaille télescopique	
Avant la mise en service	FR-10
- Déballage	
- Contenu	
- Montage	
Utilisation de la cisaille télescopique	FR-11
- Réglage de la tête d'entraînement	
- Réglage du manche déployable	
- Raccord électrique	
- Interrupteur différentiel	
- Raccord de la rallonge	
- Commutation marche/arrêt	
- Montage de la bandoulière	
- Instructions d'utilisation	
Commande de la cisaille télescopique	FR-13
Nettoyage, maintenance et stockage	FR-14
Élimination et protection de l'environnement	FR-15
Service de réparation	FR-15
Pièces de rechange	FR-15
Conditions de garantie	FR-15
Résolution des erreurs	FR-16
Déclaration de conformité	
Entretien	

Utilisation conforme

Cette cisaille a pour seul objectif de tailler les buissons, les arbustes, les plantes ornementales et les haies. L'épaisseur de branche maximale à couper ne doit pas dépasser 20 mm. Cette cisaille est destinée à une utilisation dans des jardins privés. L'utilisateur de la cisaille doit veiller à porter un équipement de protection adapté conformément au mode d'emploi et aux pictogrammes d'avertissement apposés sur la machine. Avant ou pendant l'utilisation de la cisaille, il convient de vérifier qu'elle est exempte d'endommagements au niveau électrique ou mécanique. Si vous décelez des dommages sur la machine, arrêtez le travail et contactez un atelier spécialisé.

Usage non conforme

Tous les contextes d'utilisation de la cisaille ne figurant pas au chapitre « Utilisation conforme aux dispositions » sont considérés comme des utilisations non conformes.

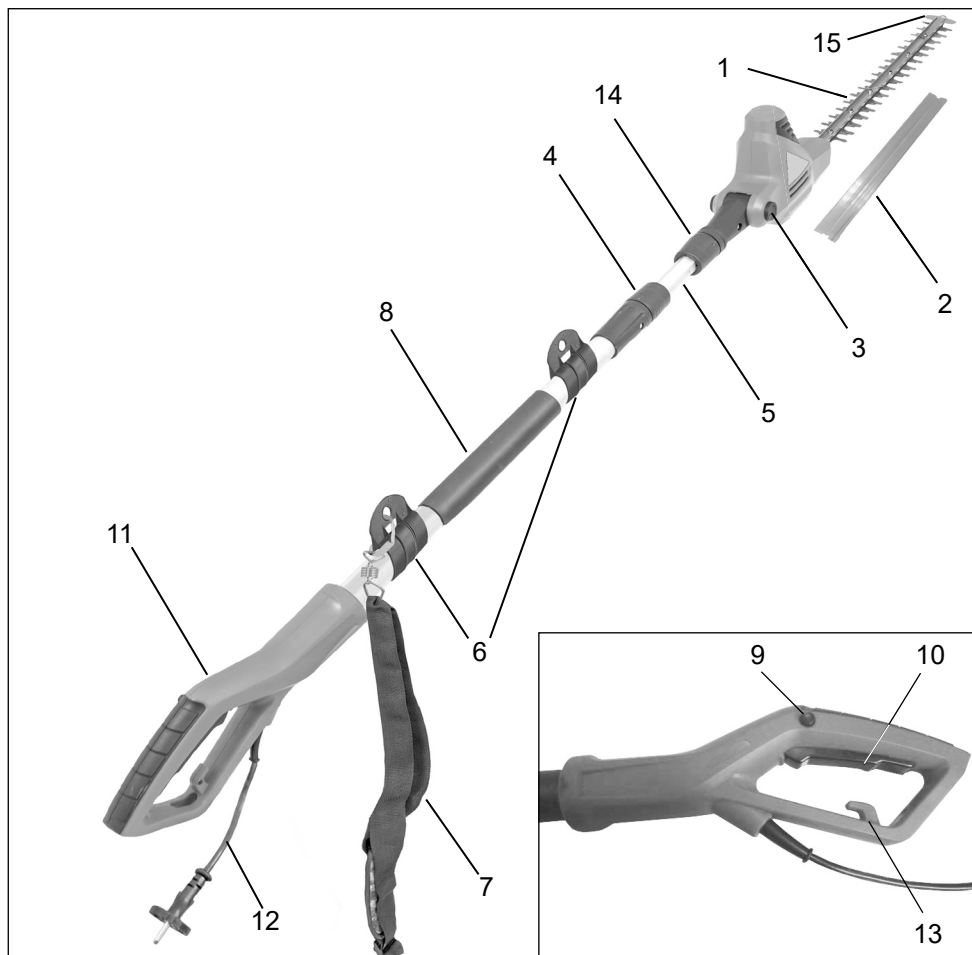
Dans ce cas, l'utilisateur de la cisaille endosse l'entière responsabilité des dommages matériels et blessures susceptibles de survenir en raison de cette utilisation incorrecte.

L'utilisation sur la cisaille de composants autres que des pièces d'origine annule tout droit à garantie.

Dangers résiduels

Même en cas d'utilisation conforme de l'outil, il est impossible d'exclure totalement un certain risque résiduel. De par la nature et la conception de l'outil, son utilisation implique les dangers potentiels suivants:

- Contact avec la lame non protégée (risques de coupures)
- Contact avec la cisaille en cours de fonctionnement (risque de coupures)
- Mouvement soudain et imprévisible du dispositif de coupe (risques de coupures)
- Projection de bouts de dents de la cisaille
- Projection de copeaux
- Perte partielle de l'ouïe si l'on néglige de porter la protection acoustique prescrite
- Inhalation de particules de matière coupée



Pièces détachées

1. Lame
2. Protection pour le transport
3. Tête de réglage de la tête de lame (angle)
4. Collet 1 (réglage de la longueur variable du manche)
5. Manche télescopique
6. Fixation de la bandoulière
7. Bandoulière
8. Poignée gainée
9. Blocage du verrouillage du commutateur ON/OFF
10. Commutateur ON/OFF
11. Poignée
12. Câble d'alimentation électrique
13. Décharge de traction du câble
14. Collet 2 (montage de la cisaille sur le manche)
15. Protection contre les chocs

Cisaille électrique télescopique

Indications techniques

Modèle	GHTI 60 Gardol	
Tension de service	V~	230
Fréquence nominale	Hz	50
Puissance absorbée nominale	W	600
Mouvements de coupe	min ⁻¹	3300
Longueur de coupe	mm	514
Épaisseur de coupe	mm	20
Réglage de l'angle de la pièce du moteur	0° bis 120°	
Longueur de l'appareil	cm	environ 195 - 240
Poids (hors câble)	kg	4,1
Niveau d'intensité acoustique L _{WA}	dB (A)	104
Niveau de pression acoustique L _{pA} (EN ISO 10517)	dB (A)	89 K= 3,0 dB(A)
Vibrations (EN ISO 10517)	m/s ²	3,0 m/s ² K= 1,5 m/s ²

Classe de protection II/DIN EN 60745/VDE 0740 

La valeur d'émission de vibrations indiquée est mesurée en fonction de la norme EN 60745. Celle-ci peut au besoin être utilisée également par une autre cisaille présentant la même structure et la même alimentation électrique.

La valeur d'émission de vibrations indiquée limite la durée du travail. Si vous constatez un picotement ou une décoloration (blanc) de vos doigts, cessez le travail.

AVERTISSEMENT: Pendant l'utilisation proprement dite, la valeur d'émission de vibrations peut varier par rapport à la valeur indiquée selon si l'outil électrique est utilisé conformément aux exemples suivants ou dans d'autres conditions:

- Mode d'utilisation de l'outil et nature des matériaux coupés.
- Outil en bon état et soumis à un entretien satisfaisant. Appareil utilisé avec des accessoires adaptés et vérification de son affûtage et de son état.
- Poignée stable et utilisation d'un accessoire antivibration.
- Outil utilisateur conformément à sa conception et aux instructions.
- Si cet outil n'est pas manipulé de manière conforme, un syndrome de vibrations au niveau des mains et des bras peut apparaître.

AVERTISSEMENT: Pour être sûr, il est conseillé d'évaluer le niveau de charge de toutes les phases de travail pendant l'utilisation du matériel, par exemple les délais pendant lesquels l'outil est hors service et les moments où il fonctionne à vide. Ainsi, il est possible de réduire considérablement le niveau de charge pendant l'ensemble du temps de travail.

Minimisez le risque de vous retrouver soumis à des vibrations.

Procédez à l'entretien de l'outil conformément à ces instructions et veillez à assurer une lubrification suffisante (s'il y a lieu).

Évitez d'utiliser les outils à des températures de 10 °C ou moins. Élaborez un plan de travail afin de répartir sur plusieurs jours l'utilisation des outils impliquant de fortes vibrations.

Une certaine nuisance sonore est inévitable dans le cadre de l'utilisation de cet appareil. Reportez les travaux bruyants aux heures autorisées et prévues à cet effet. Le cas échéant, respectez des temps de pause et limitez la durée du travail au strict nécessaire. Pour votre sécurité personnelle et la sécurité des personnes qui se trouvent à proximité, il convient de porter une protection acoustique adaptée.

Les indications relatives aux émissions sonores de bruit sont conformes à la loi sur la sécurité de produit (ProdSG), voire à la Directive Machines de l'Union Européenne: le niveau de pression acoustique au lieu de travail peut dépasser 80 dB (A). Dans ce cas il convient de prévoir des mesures de protection acoustique pour l'opérateur (par ex. port de protège-oreilles).



Attention: protection contre le bruit! Avant la mise en marche, informez-vous des prescriptions locales.

Symboles

Avant de consulter la notice d'utilisation, vous devez connaître les symboles suivants.



Attention ! L'utilisation de la machine s'accompagne de risques de blessures. Avant de mettre en service la machine pour la première fois, lisez cette notice d'utilisation, ainsi que les consignes de sécurité qui lui sont jointes afin de savoir comment travailler prudemment avec es outils électriques.



Lorsque vous utilisez l'appareil, portez des protections pour les yeux et les oreilles.



Lorsque la conduite de raccordement est endommagée ou doit être sectionnée, débranchez immédiatement le connecteur de la prise!



N'exposez pas l'appareil à la pluie. En cas de pluie, l'outil ne doit pas être utilisé.



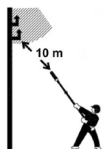
Attention, danger !



La machine fait l'objet d'une double isolation.



Attention à la protection de l'environnement! Cet appareil ne doit pas être éliminé avec les ordures ménagères / déchets ordinaires. L'appareil usagé doit être déposé dans un centre de collecte public exclusivement.



Respectez une distance minimale de 10 m par rapport aux conduites de courant. Risque de blessures mortelles par choc électrique!




Niveau sonore garanti LWA 104 dB(A)



Correspond aux normes de sécurité en vigueur

Consignes de sécurité générales pour appareils électriques

 **Attention! Lisez l'intégralité des consignes de sécurité et instructions.** *La négligence des consignes de sécurité ou des instructions peut se solder par un choc électrique, des brûlures et/ou des blessures graves.*

Conservez toutes les consignes de sécurité et instructions pour une utilisation ultérieure.

Le terme «appareil électrique» utilisé dans les consignes de sécurité se rapporte à des appareils électriques fonctionnant sur le réseau électrique (liaison par câble) et à des appareils électriques fonctionnant au moyen d'accumulateurs (sans liaison par câble).

1) Sécurité au poste de travail

a) **Veillez à la propreté et au bon éclairage de votre zone de travail.** *Le désordre ou le manque d'éclairage peuvent entraîner des accidents.*

b) **N'utilisez pas votre appareil électrique dans un environnement menacé d'explosion dans lequel se trouvent des liquides, des gaz ou des poussières inflammables.** *Les appareils électriques produisent des étincelles qui risquent d'enflammer les poussières ou les vapeurs.*

c) **N'utilisez pas votre appareil électrique à proximité des enfants ou d'autres personnes.** *Un moment d'inattention peut vous faire perdre le contrôle de votre appareil.*

2) Sécurité électrique

a) **La fiche de raccordement de l'appareil électrique doit être adaptée à la prise.** *La fiche ne doit surtout pas être modifiée. N'utilisez pas d'adaptateur avec des appareils reliés à la terre. Les prises non modifiées diminuent le risque de choc électrique.*

b) **Évitez tout contact physique avec les surfaces reliées à la terre telles que tuyaux, radiateurs, cuisinières ou réfrigérateurs.** *Il existe un risque accru de choc électrique dans le cas où votre corps est relié à la terre.*

c) **Ne laissez pas l'appareil sous la pluie ou**

dans un endroit humide. La pénétration d'eau dans un appareil électrique augmente le risque de choc électrique.

d) **N'utilisez pas le câble à d'autres fins que celles prévues à l'origine, par exemple pour porter l'appareil, pour l'accrocher ou tirer sur la fiche pour la débrancher de la prise de courant.** *Veillez à maintenir le câble à distance raisonnable de toute source de chaleur, de l'huile, d'arêtes acérées ou des pièces en mouvement de l'appareil. Les câbles endommagés ou emmêlés augmentent le risque de choc électrique.*

e) **Lorsque vous travaillez à l'extérieur avec un appareil électrique, utilisez exclusivement des câbles de rallonge autorisés pour l'utilisation en extérieur.** *L'utilisation d'un câble de rallonge adapté à l'utilisation en extérieur réduit le risque de choc électrique.*

f) **Lorsque l'utilisation d'un appareil électrique dans un environnement humide est inévitable, utilisez un disjoncteur différentiel contre les courants de défaut.** *L'utilisation d'un disjoncteur différentiel contre les courants de défaut réduit le risque de choc électrique.*

3) Sécurité des personnes

a) **Restez attentif, veillez à ce que vous faites et faites preuve de bon sens en travaillant avec l'appareil électrique.** *N'utilisez pas d'appareil électrique si vous êtes fatigué ou sous l'influence de drogues, d'alcool ou de médicaments. Un moment d'inattention peut entraîner des blessures graves.*

b) **Portez un équipement de protection personnel et n'oubliez jamais vos lunettes de protection.** *Le port d'un équipement de protection personnel tel que masque antipoussière, chaussures de sécurité antidérapantes, casque ou protection acoustique, en fonction du type d'utilisation de l'appareil, diminue le risque de blessures.*

c) **Empêchez la mise en route involontaire.** *Assurez-vous que l'appareil électrique est éteint avant de le raccorder au réseau électrique et/ou à l'accumulateur, de le soulever ou de le porter. Il y a risque d'accident si votre doigt est posé sur l'inter-*

rupteur alors que vous portez l'appareil ou que l'appareil est allumé au moment où vous le raccordez au réseau électrique.

- d) Retirez les outils de réglage ou les tournevis avant de mettre en route l'appareil.** *Un outil ou tournevis se trouvant sur une pièce mobile de l'appareil représente un risque de blessures.*
- e) Évitez toute posture anormale. Veillez à avoir une position stable et à conserver à tout moment votre équilibre.** *Ceci vous permettra de mieux maîtriser votre appareil électrique dans des situations imprévues.*
- f) Portez des vêtements appropriés. Évitez les vêtements amples et les bijoux. Maintenez une distance suffisante entre vos cheveux, vos vêtements et vos gants et les pièces en mouvement de l'appareil.** *Les vêtements amples, les bijoux ou les cheveux longs risquent d'être happés par les pièces en mouvement de l'appareil.*
- g) En présence de dispositifs destinés à aspirer et à recueillir la poussière, assurez-vous qu'ils sont raccordés et utilisés correctement.** *L'utilisation d'un dispositif d'aspiration de la poussière peut réduire les dangers présentés par la poussière.*

4) Utilisation et maniement de l'appareil électrique

- a) Ne surchargez jamais l'appareil. Utilisez l'appareil électrique approprié au travail à effectuer.** *L'utilisation de l'appareil électrique approprié augmente vos performances et votre sécurité sur la plage de puissance prévue.*
- b) N'utilisez pas un appareil électrique dont l'interrupteur est défectueux.** *Un appareil qui ne peut plus être allumé ni éteint est dangereux et doit être réparé.*
- c) Retirez la fiche de la prise de courant et/ou enlevez l'accumulateur avant de procéder à des réglages, de remplacer des pièces ou de ranger l'appareil.** *Cette mesure de sécurité évite un démarrage inopiné de l'appareil.*
- d) Conservez les appareils électriques inutilisés hors de portée des enfants. L'appareil ne doit pas être utilisé par des personnes ignorant son fonctionnement ou n'ayant pas lu les présentes instructions.** *Les appareils électriques sont*

dangereux entre les mains de personnes inexpérimentées.

- e) Entretenez soigneusement l'appareil.** *Vérifiez le parfait fonctionnement et la mobilité des pièces mobiles. Vérifiez si des pièces sont cassées ou endommagées au point de porter atteinte au bon fonctionnement de l'appareil électrique. Avant d'utiliser l'appareil, faites réparer les pièces endommagées.* *De nombreux accidents sont dus à des appareils électriques mal entretenus.*
- f) Veillez à ce que l'outil de coupe soit toujours aiguisé et propre.** *Des outils de coupe bien entretenus présentant des arêtes de coupe acérées se coincent plus rarement et sont plus faciles à guider.*
- g) Utilisez les appareils électriques, les accessoires, les outils rapportés, etc. conformément aux présentes instructions et aux prescriptions en vigueur pour ce type spécifique d'appareil.** *Ce faisant, tenez compte des conditions de travail et du travail à effectuer. L'utilisation d'appareils électriques à des fins autres que celles prévues à l'origine peut engendrer des situations dangereuses.*

5) Service après-vente

- a) Faites exclusivement réparer votre appareil électrique par des spécialistes qualifiés utilisant des pièces de rechange d'origine.** *Ceci permet de garantir le maintien de la sécurité de l'appareil.*

Consignes de sécurité pour taille-haies:

- **Maintenez toutes les parties de votre corps éloignées de la lame.** *N'essayez pas d'éloigner les branches coupées pendant la marche de la lame ni de vous tenir à une partie que vous vous apprêtez à tailler. Ôtez les éléments coupés restés coincés dans l'appareil seulement lorsque celui-ci est éteint. Un moment d'inattention pendant l'utilisation du taille-haies peut causer de graves blessures.*
- **Tenez le taille-haie par les poignées isolées, car il peut arriver que la lame entre en contact avec le câble d'alimentation.** *Le contact de la lame avec un câble électrique peut mettre sous tension des éléments métalliques de l'appareil et provoquer une électrocution.*

- **Prenez le taille-haies en main lorsque la lame est à l'arrêt. Veillez toujours à mettre le revêtement de protection pendant le transport ou la maintenance du taille-haies.** *Une manipulation soigneuse de l'appareil réduit le risque de blessure lié à la lame.*
- **Tenez le câble éloigné de l'espace de coupe.** *Pendant le processus de travail, le câble peut être dissimulé par les buissons et être sectionné par inadvertance.*
- Avant de commencer à tailler, vérifiez que la cisaille est exempte d'éléments tordus, par exemple, clôtures de fil de fer.
- La cisaille ne doit pas être utilisée par des personnes de moins de 16 ans ou n'ayant pas été formées à ce sujet.
- Éloignez les enfants, tiers et animaux domestiques de la cisaille.
- Portez des vêtements adaptés. Ne portez pas de vêtements amples ou de bijoux. Ceux-ci risqueraient en effet d'être entraînés par les pièces mobiles. Il est recommandé d'utiliser des gants de caoutchouc et des chaussures robustes. Si vous avez les cheveux longs, portez une protection.
- Portez un masque pour le visage si vous travaillez en milieu poussiéreux.
- N'utilisez pas la cisaille si l'outil de coupe n'est pas bien fixé ou est endommagé.
- Avant d'actionner la cisaille, veillez à ce que les lames n'entrent pas en contact avec des pierres ou des débris.
- Pendant l'utilisation de l'outil de coupe, ne l'approchez pas des parties de votre corps.
- Ne coupez pas d'objets durs. Vous risqueriez de vous blesser et d'endommager la cisaille.
- Coupez uniquement à la lumière du jour ou si la lumière artificielle est suffisante.
- Ne détournez pas le câble de sa destination première, ne portez jamais la cisaille en la tenant par le câble et n'utilisez pas le câble pour tirer sur le connecteur et le débrancher de la prise. Protégez le câble de la chaleur, de l'huile et des arêtes vives.
- Lorsque vous n'utilisez pas la cisaille, rangez-la dans un lieu sec de manière à ce que la lame ne dépasse pas et faites en sorte qu'elle soit hors de portée des enfants.
- La tension du secteur doit correspondre à celle indiquée sur la plaque signalétique.
- N'utilisez jamais la cisaille sous la pluie. Évitez toute humidité. Ne laissez jamais l'outil

- dehors pendant la nuit. Ne coupez pas d'herbe humide.
- Le câble d'alimentation doit être régulièrement contrôlé. Avant toute utilisation, veillez à ce que le câble ne soit ni endommagé, ni usé. Si le câble n'est pas en bon état, la cisaille ne doit pas être utilisée. Confiez-le pour réparation à un atelier spécialisé.
 - Utilisez seulement une rallonge convenant à une utilisation en extérieur. Maintenez-le à bonne distance de la zone de coupe, ainsi que des surfaces humides ou huileuses et des arêtes coupantes. Éloignez-le de la chaleur et des carburants.
 - Évitez tout démarrage accidentel. Ne transportez la cisaille branchée avec les doigts sur les 2 commutateurs. Veillez à ce que le commutateur soit désactivé lors du branchement.
 - N'essayez pas d'éliminer des résidus ou le matériel de coupe pendant que les lames sont en mouvement. Pour éliminer les résidus coincés, veillez à ce que la cisaille soit désactivée et totalement à l'arrêt. Ne saisissez pas les lames lorsque vous soulevez ou tenez la cisaille.
-  **ATTENTION:** Suite à l'arrêt, les lames continuent de fonctionner.
- Ne surchargez pas la cisaille. Vous travaillerez plus efficacement et encourrez moins de risques de blessures si vous procédez suivant les indications.
 - Faites preuve de la plus grande prudence et faites attention à ce que vous faites. Procédez avec bon sens. N'utilisez pas la cisaille lorsque vous êtes fatigué.
 - Prêtez la plus grande attention à l'entretien de la cisaille. Pour garantir des performances optimales et réduire autant que possible les risques de blessures, les lames doivent être affûtées et propres. Contrôlez régulièrement la rallonge et remplacez-la si elle est endommagée. Maintenez les poignées propres, au sec, et à l'abri de l'huile et de la graisse.
 - Pour l'extérieur, il est nécessaire d'utiliser un interrupteur différentiel présentant un courant de fuite de maximum 30 mA.
 - Une sensation de picotement ou d'insensibilité dans vos mains est un signe de vibrations excessives. Limitez la durée d'utilisation, aménagez-vous des pauses de travail suffisamment longues, répartissez le travail entre plusieurs personnes ou portez des gants de protection

anti-vibrations en cas d'utilisation prolongée de l'appareil.

- Une certaine nuisance sonore est inévitable dans le cadre de l'utilisation de cet appareil. Reportez les travaux bruyants aux heures autorisées et prévues à cet effet. Le cas échéant, respectez des temps de pause et limitez la durée du travail au strict nécessaire. Pour votre sécurité personnelle et la sécurité des personnes qui se trouvent à proximité, il convient de porter une protection acoustique adaptée.

Consignes de sécurité



AVERTISSEMENT: Pour réduire les risques d'incendie et éviter les chocs électriques ou blessures, utilisez la cisaille électrique télescopique en respectant les consignes de sécurité suivantes.

Avant d'utiliser la cisaille télescopique



Lisez toutes les instructions avant d'utiliser la cisaille télescopique.

1. **AVERTISSEMENT:** Faites attention à ce que vous faites. Restez prudent lorsque vous utilisez la cisaille télescopique.
2. Évitez les environnements dangereux:
 - N'utilisez pas la cisaille télescopique sous la pluie, dans le brouillard ou dans d'autres conditions humides.
 - N'utilisez pas la cisaille télescopique lorsque vous êtes sous l'emprise de l'alcool, des médicaments ou de drogues.
 - N'utilisez pas la cisaille télescopique à proximité de fluides ou de gaz hautement inflammables.
 - N'utilisez pas la cisaille télescopique lorsque vous vous trouvez sur une échelle ou sur un arbre.
 - N'utilisez pas la cisaille télescopique si celle-ci est défectueuse ou si elle n'est pas montée de manière sûre et complète.
3. Éloignez les enfants: Toutes les personnes présentes doivent respecter une distance de sécurité suffisante par rapport à la zone de travail.
4. Utilisez uniquement la cisaille télescopique dans les contextes d'utilisation décrits.
5. La cisaille télescopique ne doit être utilisée que par des adultes ayant été formés à cet effet. Vous ne devez jamais autoriser des enfants à utiliser la cisaille télescopique.

6. Lors de l'utilisation de la cisaille télescopique, portez des vêtements adaptés

- Ne portez pas de vêtements amples ou de bijoux susceptibles d'être entraînés par les lames de la cisaille télescopique.
 - Lorsque vous travaillez dans votre jardin, portez toujours des gants de protection et des chaussures robustes.
 - Si vous avez les cheveux longs, portez un filet.
 - Portez toujours une protection pour le visage ou un masque si vous travaillez dans un environnement poussiéreux.
7. Portez toujours des lunettes de protection.
 8. Utilisez uniquement une tension électrique correspondant à celle indiquée sur la plaque signalétique de la cisaille télescopique.

Rallonge: Veillez à ce que la rallonge soit en bon état. Si vous utilisez une rallonge, veillez à ce qu'elle convienne à la tension nécessaire à la cisaille télescopique. Une rallonge inadaptée peut être à l'origine d'une alimentation électrique insuffisante et ainsi conduire à une surchauffe.

9. Cet appareil n'est doté d'aucune isolation électrique. Tout contact ou rapprochement de l'appareil avec des conduites haute tension peut conduire à des blessures graves voire mortelles. L'électricité peut former un arc d'un point à l'autre. Plus la tension est élevée, plus l'électricité peut ainsi parcourir de la distance. Les branches ainsi que d'autres objets sont conducteurs en particulier lorsqu'ils sont humides. Par conséquent, respectez une distance minimale de 10 m entre l'appareil et les conduites haute tension ou autres objets similaires en contact avec ces conduites. Si vous êtes amené à travailler à proximité, contactez votre fournisseur local d'électricité afin de lui demander d'arrêter l'alimentation avant le début des travaux.
10. Cet appareil peut être dangereux! Par conséquent, l'utilisateur doit veiller à ce qu'à aucun moment des personnes ou animaux s'approchent à moins de 15 m.

Pendant l'utilisation de la cisaille télescopique

1. **AVERTISSEMENT:** Faites attention à ce que vous faites. Restez prudent lorsque vous utilisez la cisaille télescopique.
2. Faites attention à la rallonge pendant que

vous utilisez la cisaille télescopique. Faites attention de ne pas trébucher sur la rallonge. Maintenez la rallonge à distance de la lame.

3. Évitez tout démarrage imprévu: Ne raccordez pas la cisaille télescopique au courant pendant que vos doigts sont sur le commutateur. Veillez à ce que la cisaille télescopique soit arrêtée lorsque vous la raccordez au courant.
4. Évitez de vous pencher: à tout moment, assurez-vous de votre stabilité et de votre équilibre pendant que vous utilisez la cisaille télescopique.

⚠ ATTENTION: RISQUE DE BLESSURE! Maintenez vos mains à bonne distance de la lame. Maintenez vos deux mains sur les poignées lorsque la cisaille télescopique est activée. N'essayez pas d'éliminer les résidus pendant que les lames sont en mouvement. Ne touchez pas les lames sans protection lorsque vous soulevez ou maintenez la cisaille télescopique.

⚠ ATTENTION: Les lames restent brûlantes même après l'arrêt.

5. **Arrêt de la cisaille télescopique:** Débranchez la cisaille télescopique de l'alimentation:
 - Lorsqu'elle n'est pas utilisée
 - Avant de procéder à sa maintenance
 - Lors du remplacement des accessoires, par exemple des lames
 - Pour nettoyer les lames des résidus restés collés
 - Lors du changement de lieu de travail
6. **N'exercez pas de force excessive sur la cisaille télescopique:** Ainsi, elle donnera de meilleurs résultats et vous limiterez du même coup les risques de blessures.
7. **Ne détournez pas le câble d'alimentation de sa destination première:** Ne portez jamais la cisaille télescopique en la tenant par le câble et n'utilisez pas ce dernier non plus pour débrancher la prise du secteur. Protégez le câble d'alimentation de la chaleur, de l'huile et des arêtes vives.
8. Avant de démarrer la cisaille télescopique, veillez à ce que rien ne soit en contact avec les lames.

Avant la mise en service

Déballage

1. Retirez de l'emballage la cisaille télescopique et tout ce qui l'accompagne.
2. Vérifiez qu'aucune des pièces n'a été endommagée lors du transport. Si vous décelez des dommages ou que vous remarquez que des pièces manquent, informez-en immédiatement le revendeur de cette cisaille télescopique.

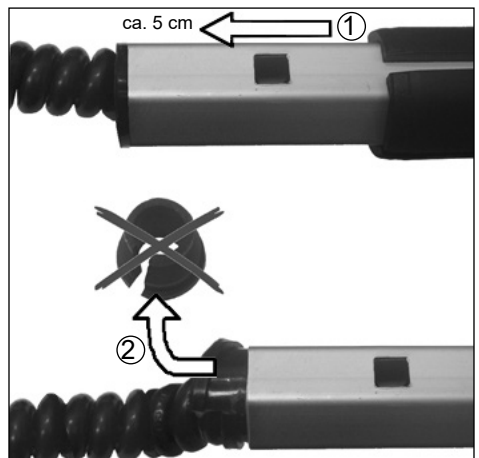
Contenu:

- Cisaille électrique télescopique
- Protection des lames de coupe
- Mode d'emploi

Retirer la protection de transport

Avant de débiter le montage conformément aux descriptions du mode d'emploi, procéder comme suit :

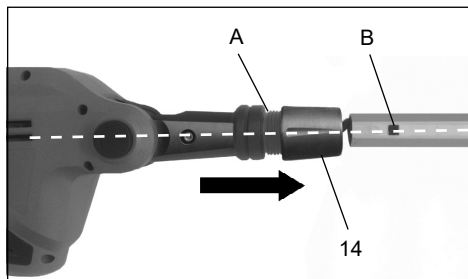
1. Extraire de la partie supérieure le tube télescopique interne d'env. 5 cm.
2. Retirer ensuite le bouchon en caoutchouc. Celui-ci n'est nécessaire qu'en guise de protection de transport pour la conduite.



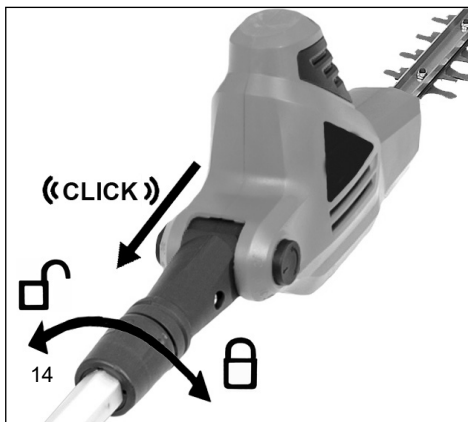
Montage

À l'intérieur du manchon du tuyau (A), sur la tête de coupe, se trouvent trois ergots d'encliquetage qui doivent s'engager dans les évidements du tube hexagonal. Placez l'appareil sur un support plan, comme l'indique la figure ci-dessous. Le côté du tube hexagonal qui présente seulement un évidement (B) doit être orienté vers le haut.

1. Poussez à présent la tête de coupe dans cette position sur le tube [le collet (14) doit pour se faire être desserré en le faisant tourner dans le sens inverse des aiguilles d'une montre (↺)]. L'enclenchement des ergots d'encliquetage dans les évidements doit être audible.



2. Faites tourner le collet 14 dans le sens des aiguilles d'une montre (↻) pour finir de fixer la cisaille sur le tuyau.



Utilisation de la cisaille télescopique

⚠ AVERTISSEMENT: Avant de mettre en service la cisaille télescopique, veuillez à avoir lu et compris la présente notice d'utilisation. Veuillez à avoir lu et compris tous les avertissements de sécurité qui y figurent. Toute utilisation non conforme de cette cisaille télescopique peut entraîner des blessures graves voire mortelles dues aux incendies, chocs électriques ou contacts avec les pièces en mouvement.

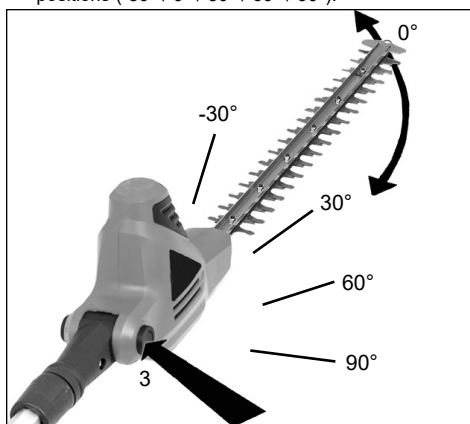
Rotation de la tête d'entraînement

⚠ Débranchez la cisaille télescopique de l'alimentation.

La cisaille télescopique est dotée d'une tête d'entraînement inclinable. Par le biais d'un bouton dynamique, cette tête d'entraînement peut être enclenchée dans diverses positions au sein d'un circuit rotatif à 120°. Avant de raccorder la cisaille télescopique à l'alimentation électrique, veuillez à ce que la tête d'entraînement soit enclenchée dans la position qui convient. Pour vous en assurer, essayez de faire tourner la tête d'entraînement dans les deux sens. La tête d'entraînement doit être enclenchée dans sa position et ne pas tourner. Pour incliner la tête d'entraînement, appliquez les instructions suivantes.

Réglage de la tête d'entraînement

1. Appuyez sur le bouton rond (3) situé sur le côté de la protection d'inclinaison. Le bouton en question étant soumis à la tension d'un ressort, vous sentirez une résistance quand vous appuierez dessus.
2. Saisissez le boîtier du moteur de la tête d'entraînement et faites tourner cette dernière dans l'une des 5 positions (-30° / 0° / 30° / 60° / 90°).



3. Relâchez le bouton rond (3).

Celui-ci doit retrouver sa position fermée. Si tel n'est pas le cas, faites tourner prudemment la tête d'entraînement en imprimant un mouvement de va-et-vient jusqu'à ce que le bouton retrouve sa position fermée. La tête d'entraînement est maintenant verrouillée en position et prête à l'emploi.

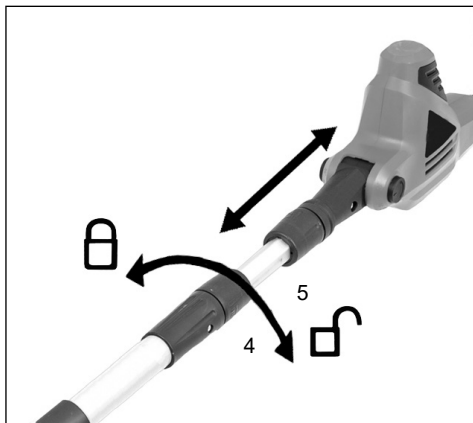
⚠ AVERTISSEMENT: Pour éviter toute blessure, respectez les consignes suivantes:

- Avant d'utiliser l'outil, lisez la notice d'utilisation et maintenez-la ouverte.
- Tenez vos mains à bonne distance de la lame de coupe.
- Laissez vos mains sur les poignées. Ne vous penchez pas trop en avant.
- Si vous tenez en permanence la cisaille télescopique fermement des deux mains, vous exercerez un meilleur contrôle sur l'appareil. Ne relâchez pas l'emprise. Que vous soyez droitier ou gaucher, tenez la poignée arrière de la main droite. Placez les doigts de votre main gauche sur et autour la poignée avant.

Réglage de la longueur de travail

⚠ Débranchez la cisaille télescopique de l'alimentation.

Faites tourner le collet 4 dans le sens des aiguilles d'une montre (↻) afin de le desserrer.



Rapprochez le manche (5) pour raccourcir la longueur de la barre ou éloignez-le pour la rallonger.

Remarque: Rallongez seulement le manche de manière à pouvoir atteindre les haies et buissons.

Faites tourner le collet 4 dans le sens inverse des aiguilles d'une montre (↺) dès que la longueur souhaitée est atteinte.

Raccord électrique

La machine ne peut être que raccordée à du courant alternatif monophasé. Elle est dotée d'une isolation de protection conforme à la classe II VDE 0740. Avant la mise en service, vérifiez néanmoins que la tension du secteur correspond à celle indiquée sur la plaque signalétique.

Interrupteur différentiel

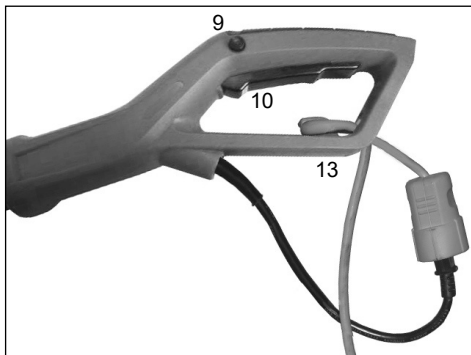
Nous vous recommandons de raccorder la cisaille par le biais d'un interrupteur différentiel doté d'un courant de fuite de 30 mA maximum.

Raccord de la rallonge

La cisaille télescopique est dotée d'un support pour rallonge intégré qui a pour vocation d'empêcher que l'appareil ne se desserre de la rallonge de manière imprévue en cours de fonctionnement. Le support en question se trouve dans la zone de protection des mains inférieure du boîtier d'actionnement.

1. Veillez à ce que l'appareil soit désactivé
2. Raccordez le câble d'alimentation avec la rallonge.
3. Formez une boucle avec la rallonge et faites passer la boucle à travers l'extrémité inférieure de la poignée. Tirez le passant autour du crochet pour câble (13).

Activation/désactivation



- Appuyez, avec le pouce, sur le bouton de blocage (9) situé à gauche de la poignée arrière, puis sur le commutateur de fonctionnement (10).
- Le bouton de blocage (9) n'est destiné qu'au déverrouillage de la mise en service et ne doit pas être appuyé en continu après la mise en service.
- Pour mettre hors service, relâchez le commutateur (10).

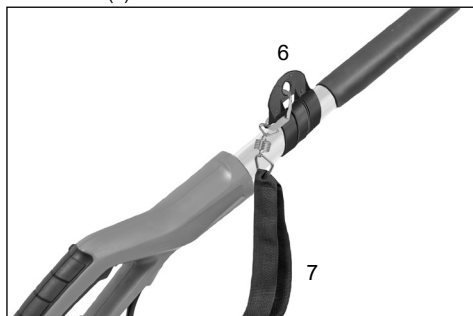
Attention: au cours de ce processus, le freinage du moteur se fait électriquement. Il se produit alors une étincelle dans le boîtier du taille-haie. Ceci est dû à une incidence technique et en aucun cas à un défaut de fonctionnement quelconque.

Montage de la bandoulière

1. Positionnez la bandoulière en la faisant passer sur votre épaule droite.



2. Fixez le mousqueton à l'un des deux supports du manche (6).



⚠ Ne portez jamais la courroie en diagonale sur l'épaule et la poitrine, mais sur une seule épaule. Ainsi, en cas de danger, vous pourrez éloigner rapidement l'appareil de votre corps.

Instructions d'utilisation

- N'utilisez pas la cisaille par temps de pluie et pour couper des haies humides!
- Contrôlez l'absence de défauts visibles du câble de la cisaille et ses raccordements avant chaque utilisation (non branché). N'utilisez pas l'appareil si le câble est défectueux.
- Gants:
Pour utiliser la cisaille, portez impérativement des gants de protection.

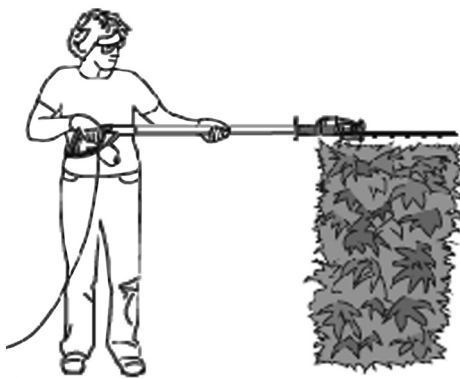
Commande de la cisaille télescopique

La cisaille télescopique est un appareil qui assure deux fonctions. Grâce à sa tête d'entraînement qui peut être rallongée et inclinée, elle s'avère parfaite lorsqu'il s'agit de tailler et d'élaguer les haies et arbustes hauts et difficiles d'accès. En outre, la cisaille télescopique peut également être réglée afin de tailler et d'élaguer les petites haies et les petits buissons près du sol, ce qui vous évite d'avoir à vous pencher ou à vous baisser.

Tenez la cisaille télescopique comme l'indique l'illustration si vous utilisez l'appareil afin de tailler des haies ou buissons hauts et difficiles d'accès. Faites tourner la tête d'entraînement dans diverses positions afin de tailler les buissons ou haies et de leur donner la forme voulue.



Tenez la cisaille télescopique comme l'indique l'illustration si vous utilisez l'appareil afin de tailler des haies ou buissons plus petits.



Tenez la cisaille télescopique comme l'indique l'illustration si vous utilisez l'appareil afin de tailler le bas et les côtés des haies ou buissons.



Tenez la cisaille télescopique comme l'indique l'illustration si vous utilisez l'appareil afin de tailler des plantes basses ou des parterres.



Utilisez la cisaille télescopique conformément aux dispositions. Lorsque vous utilisez la cisaille, portez toujours des lunettes de protection, des gants de caoutchouc et des chaussures adaptées. Veillez à votre position et à votre équilibre et ne vous étirez pas trop lorsque vous utilisez l'appareil. Avant d'actionner l'appareil, tenez fermement la cisaille télescopique des deux mains au niveau des poignées. Veillez à ce que la lame ne touche rien.

Attention: la rallonge se trouve toujours à l'arrière de la cisaille pendant l'utilisation. Ne placez pas le câble au-dessus de la haie étant donné qu'il risquerait alors d'être sectionné par les lames. Coupez les jeunes pousses d'un mouvement uniforme et doux. N'essayez pas d'en couper de trop en une fois. Vous risqueriez alors de ralentir voire de coincer la machine ce qui aurait pour effet de réduire l'efficacité de la coupe.

N'essayez pas de couper d'épaisses couvertures de végétation en forçant. Il est plus facile de tailler d'épaisses couvertures de végétation en faisant de légers mouvements de va-et-vient. Réduisez la vitesse de coupe si la cisaille télescopique se fait plus lente. Déconnectez immédiatement l'appareil lorsque quelque chose se coince. Débranchez la cisaille de l'alimentation et éliminez les résidus coincés dans les lames de coupe.

N'essayez pas de couper des branches d'un diamètre supérieur à 20 mm. Vous obtiendrez des résultats optimaux en coupant les côtés de la haie par un mouvement d'oscillation vers le haut. Élaguez la haie de manière à ce que la partie supérieure soit quelque peu plus fine que la partie inférieure.

Nettoyage, maintenance et stockage

AVERTISSEMENT: Débranchez la cisaille télescopique du secteur avant de procéder à son nettoyage ou à sa maintenance. Les incendies, les chocs électriques ou contacts entre le corps et les lames en mouvement peuvent entraîner des blessures graves voire mortelles. Procédez à une maintenance attentive de la cisaille télescopique.

AVERTISSEMENT: Lorsque vous nettoyez la cisaille télescopique:

- N'immergez pas la cisaille télescopique dans des liquides.
- N'utilisez pas de produits contenant de l'ammoniac, du chlore ou des substances abrasives.
- N'utilisez aucun solvant de nettoyage contenant du chlore, du tétrachlorure carbonique, du kérosène ou de l'essence.

Utilisez un savon doux et un chiffon imbibé d'eau de nettoyage pour nettoyer le manche télescopique, le boîtier et les lames. Vous ne devez ni pulvériser ni verser de l'eau directement sur la cisaille télescopique.

- Faites en sorte que les lames restent affûtées pour obtenir des résultats optimaux et réduire les risques de blessures.
- Appliquez régulièrement un film d'huile pour lubrifier les lames.
- Vérifiez régulièrement le câble de la cisaille télescopique. S'il est endommagé, faites-le réparer par un atelier spécialisé.
- Vérifiez régulièrement la rallonge. Si elle est défectueuse, remplacez-la.
- Faites en sorte que les poignées restent sèches, propres et à l'abri de l'huile et de la graisse.

1. Contrôle des pièces défectueuses

- Si certaines pièces s'avèrent défectueuses, vérifiez attentivement l'erreur avant d'utiliser la cisaille télescopique. Vérifiez que la pièce peut être utilisée de manière fiable et remplit sa fonction.
- Vérifiez la position des pièces réglables, raccords et pièces mobiles. Recherchez les ruptures de pièces, vérifiez le montage et les autres conditions susceptibles d'avoir un impact sur l'utilisation.

2. Si vous procédez à des réparations sur la cisaille télescopique, utilisez uniquement des pièces de rechange d'origine.

3. Entrez la cisaille télescopique dans des espaces clos.

Conservez la cisaille télescopique au sec. Entrez la cisaille télescopique hors de portée des enfants ou dans une zone verrouillée à laquelle ils ne peuvent pas accéder.

Si vous utilisez un véhicule pour transporter la tronçonneuse, placez-la de telle manière qu'elle ne puisse mettre personne en danger et fixez-la solidement.

Protection de l'environnement

Une fois l'appareil hors d'état, procédez à son élimination conformément aux dispositions. Débranchez le câble secteur afin d'éviter toute utilisation abusive. Ne jetez pas l'appareil avec les ordures ménagères. Dans un but de protection de l'environnement, remettez-le à un centre de collecte spécialisé dans les appareils électriques. Votre commune se fera un plaisir de vous fournir les adresses et horaires d'ouverture correspondants. Remettez également les matériaux d'emballage et accessoires usés aux centres de collecte prévus.



Uniquement en ce qui concerne les pays de l'UE

Ne jetez pas les outils électriques avec les ordures ménagères!

Conformément à la directive européenne 2012/19/CE sur les anciens appareils électriques et électroniques et à la mise en oeuvre de la législation nationale, les outils électriques usés doivent être triés à part et remis à un centre de recyclage.

Alternative de recyclage aux exigences de retour:

Au lieu d'un renvoi, le propriétaire de l'appareil électrique est tenu d'assurer une valorisation. L'ancien appareil peut à ces fins être confié à un centre de reprise qui se chargera de son élimination conformément aux lois nationales sur le recyclage et les déchets. Ne sont pas concernés les accessoires joints aux anciens appareils et les consommables sans composants électriques.

Service de réparation

Les réparations qui concernent les outils électriques doivent uniquement être réalisées par un électricien professionnel.

En cas d'expédition de l'appareil à des fins de réparation, veuillez décrire les défauts constatés.

Pièces de rechange

Si vous avez besoin d'accessoires ou de pièces de rechange, veuillez vous adresser à notre service après-vente.

N'utilisez pour travailler avec cet appareil que des pièces supplémentaires recommandées par notre entreprise. Dans le cas contraire, l'utilisateur ou des personnes se trouvant à proximité pourraient subir de graves blessures et l'appareil pourrait être endommagé.

Lors de la commande de pièces de rechange, les indications suivantes doivent être fournies:

- Type de l'appareil
- Référence de l'appareil

Conditions de garantie

Indépendamment des obligations ressortant du contrat de vente conclu par le fournisseur avec le consommateur final, nous accordons pour cet appareil électrique la garantie suivante:

La période de garantie est de 60 mois et entre en vigueur à la remise de l'outil qui sera justifiée par présentation du bon d'achat original. Les pièces d'usure et les dommages dus à l'utilisation de pièces non conformes, à des réparations effectuées avec des pièces non originales, à l'exercice de la force, à des coups, une destruction ou une surcharge intentionnelle du moteur sont exclus de la garantie. Les échanges sous garantie ne concernent que les pièces défectueuses et non les appareils complets. Les réparations sous garantie ne peuvent être effectuées que par des ateliers autorisés ou par le service après-vente de l'usine. La garantie s'éteint en cas d'intervention étrangère au fournisseur agréé. La garantie n'est pas valable en cas d'usage commercial du produit.

Les frais de port, d'expédition et autres frais annexes sont à la charge du client.

Dépannage

Problème	Cause possible	Solution possible
L'appareil ne fonctionne pas	Câble d'alimentation pas raccordé	Vérifiez le raccordement à l'alimentation
	Déverrouillage pas entièrement débloqué	Avant d'activer l'interrupteur marche/arrêt, appuyez sur le blocage de verrouillage 9
La lame devient brûlante	Lame émoussée	Faites affûter la lame
	Lame tordue	Vérifiez la lame/faites-la réparer
	Frottement trop important en raison d'une quantité insuffisante de lubrifiant	Appliquez du spray lubrifiant
La lame ne se déplace pas	Appareil défectueux	Adressez-vous au service après-vente
Vibrations/bruits excessifs	Appareil défectueux	Adressez-vous au service après-vente
Le fonctionnement de la cisaille télescopique connaît des interruptions	Le câblage interne de l'appareil est endommagé	Adressez-vous au service après-vente
	Interrupteur Marche/Arrêt défectueux	Adressez-vous au service après-vente

IMPORTANTE:

- Prima di montare ed azionare il tosasiepi leggere attentamente le qui presenti istruzioni per l'uso. Utilizzare queste istruzioni per l'uso per familiarizzare con il tosasiepi, imparare a utilizzarlo nel modo giusto ed avere informazioni sulle avvertenze di sicurezza.
- L'uso scorretto del tosasiepi telescopico può provocare lesioni.
- Conservare le qui presenti istruzioni per l'uso per future consultazioni.

INDICE	Pagina
Impiego conforme alla destinazione d'uso	IT-2
Componenti	IT-3
Dati tecnici	IT-4
Simboli	IT-5
Avvertenze generali di sicurezza per gli elettrotensili	IT-6
<ul style="list-style-type: none"> - Luogo di lavoro - Sicurezza elettrica - Sicurezza delle persone - Manipolazione ed impiego accurato di elettrotensili - Assistenza - Avvertenze di sicurezza per i tosasiepi 	
Avvertenze di sicurezza	IT-9
<ul style="list-style-type: none"> - Prima dell'uso del tosasiepi telescopico - Durante l'uso del tosasiepi telescopico 	
Prima della messa in funzione	IT-10
<ul style="list-style-type: none"> - Rimozione dei componenti dalla confezione - Contenuto - Montaggio 	
Funzionamento del tosasiepi telescopico	IT-11
<ul style="list-style-type: none"> - Regolazione della testa - Regolazione dell'asta estraibile - Allacciamento alla corrente - Interruttore differenziale - Collegamento del cavo di prolunga - Accensione/spengimento - Montaggio della tracolla - Istruzioni per l'uso 	
Azionamento del tosasiepi telescopico	IT-13
Pulizia, manutenzione e stoccaggio	IT-14
Smaltimento e tutela ambientale	IT-14
Servizio riparazioni	IT-14
Pezzi di ricambio	IT-15
Condizioni di garanzia	IT-15
Risoluzione dei malfunzionamenti	IT-15
Dichiarazione di conformità	
Assistenza	

Impiego conforme alla destinazione d'uso

Questo tosasiepi è destinato ad essere utilizzato soltanto per tagliare arbusti, cespugli, piante ornamentali e siepi. Lo spessore massimo dei rami da tagliare non deve superare i 20 mm. Il tosasiepi è destinato ad un uso privato in giardino. L'utilizzatore del tosasiepi deve indossare durante l'uso un equipaggiamento protettivo sufficiente conforme a quanto indicato nelle istruzioni per l'uso e dai pittogrammi di avvertimento fissati sulla macchina. Prima di ogni utilizzo o durante l'utilizzo del tosasiepi controllare che questo non presenti eventuali danni elettrici o meccanici. Se sulla macchina viene riscontrato un danno, interrompere il lavoro e contattare un'officina specializzata.

Impiego non conforme alla destinazione d'uso

Tutti gli utilizzi del tosasiepi non riportati nel capitolo „Impiego conforme alla destinazione d'uso“ sono considerati impieghi non conformi alla destinazione d'uso.

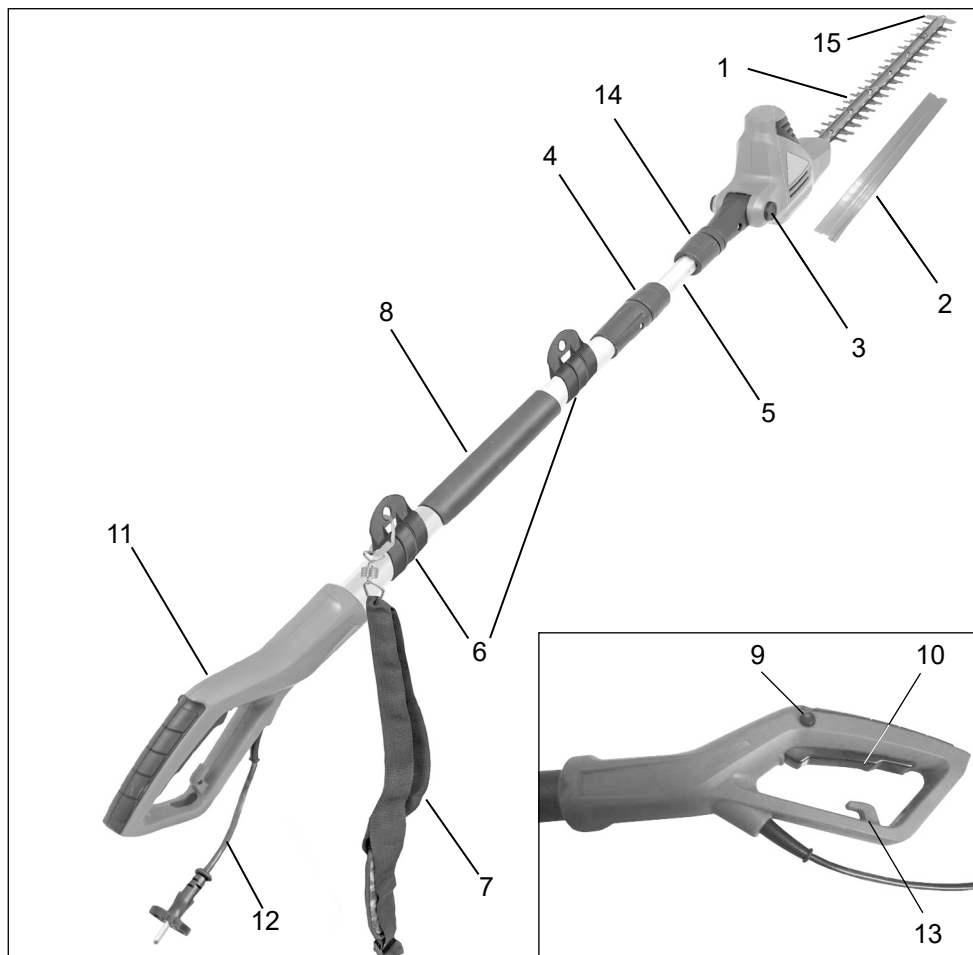
Di tutti i danni materiali e personali derivanti da un uso non conforme, risponde l'utilizzatore del tosasiepi.

Se vengono utilizzati pezzi non originali o diversi per il tosasiepi decade la prestazione di garanzia da parte del produttore.

Pericoli residui

Anche se l'utensile viene utilizzato in modo corretto sussiste sempre comunque un certo rischio residuo che non può essere escluso. In base al tipo e alla struttura dell'utensile possono derivare i seguenti potenziali pericoli:

- Contatto con la lama di taglio non protetta (ferite da taglio)
- Inserimento delle mani nel tosasiepi in funzione (ferita da taglio)
- Movimento improvviso ed imprevisto del materiale tagliato (ferite da taglio)
- Catapultamento da parte di denti di taglio difettosi
- Catapultamento di parti del materiale tagliato
- Danni all'udito se non si indossa una protezione adeguata per l'udito
- Inalazione di particelle del materiale tagliato



Componenti

1. Lama di taglio
2. Protezione per il trasporto
3. Pulsante di regolazione della testa di taglio (angolo)
4. Ghiera 1 (regolazione della lunghezza variabile dell'asta)
5. Asta telescopica
6. Fissaggio della tracolla
7. Tracolla
8. Impugnatura rivestita
9. Dispositivo di blocco dell'interruttore di accensione e spegnimento
10. Interruttore di accensione/spegnimento
11. Impugnatura
12. Cavo elettrico della linea di alimentazione
13. Serracavo
14. Ghiera 2 (montaggio del tosasiepi sull'asta)
15. Protezione antiurto

Tosasiepi elettrico telescopico

Dati tecnici

Modello	GHTI 60 Gardol	
Tensione di esercizio	V~	230
Frequenza nominale	Hz	50
Consumo nominale	W	600
Movimenti di taglio	min ⁻¹	3300
Lunghezza di taglio	mm	514
Spessore di taglio	mm	20
Regolazione dell'angolo del motore	da 0° a 120°	
Lunghezza dell'apparecchio	cm	circa 195 - 240
Peso senza cavo	kg	4,1
Livello di potenza sonora L _{MVA}	dB (A)	104
Livello di pressione acustica L _{pa} (EN ISO10517)	dB (A)	89 K= 3,0 dB(A)
Vibrazioni (EN ISO10517)	m/s ²	3,0 m/s ² K= 1,5 m/s ²

Classe di sicurezza II/DIN EN 60745/VDE 0740 

Il valore di emissione vibrazioni indicato è misurato sulla base della EN 60745. Questo può essere utilizzato anche per un altro tosasiepi con la stessa struttura ed alimentazione elettrica.

Il valore di emissione vibrazioni indicato limita la durata di funzionamento. Se si percepisce un formicolio o se le dita diventano bianche, sospendere il lavoro.

AVVERTIMENTO: Durante l'effettivo impiego dell'elettrotensile, il valore di emissione vibrazioni può discostarsi da quello indicato a seconda dei modi in cui viene usato l'utensile, dei seguenti esempi ed altre variabili:

- Come viene usato l'utensile e quali materiali vengono tagliati.
- L'utensile è in buone condizioni e la relativa manutenzione eseguita correttamente. Utilizzo degli accessori corretti per l'utensile e mantenimento dell'affilatura e delle sue buone condizioni.
- La stretta sulle impugnature e l'eventuale utilizzo di accessori antivibrazioni.
- Se l'utensile viene utilizzato in modo adeguato rispetto al suo design e alle qui presenti istruzioni.
- Se questo utensile non viene manipolato correttamente, potrebbe causare la sindrome da vibrazioni mano-braccio.

AVVERTIMENTO: Per essere sicuri, dovrebbe essere tenuto conto anche di una stima del grado di sollecitazione in tutte le fasi di lavoro durante l'uso effettivo, p.e. il tempo in cui l'utensile è spento e il tempo in cui è al minimo. In questo modo è possibile ridurre significativamente il grado di sollecitazione durante l'intera durata del lavoro.

Ridurre al minimo i rischi quando si è esposti alle vibrazioni.

Eseguire la manutenzione dell'utensile conformemente alle qui presenti istruzioni e assicurarsi che sia ben ingrassato (ove necessario).

Evitare di utilizzare gli utensili in presenza di temperature di 10°C o inferiori. Redigere uno schema di lavoro per distribuire su più giorni l'utilizzo di utensili che producono molte vibrazioni.

L'inquinamento acustico prodotto da questo apparecchio è in una certa misura inevitabile. Svolgere i lavori molto rumorosi negli orari consentiti e ad essi riservati. Rispettare i periodi di silenzio eventualmente specificati e limitare allo stretto necessario le ore di lavoro. Per la propria protezione personale e per la protezione delle persone particolarmente sensibili che si trovano nelle vicinanze, è consigliabile l'utilizzo di una protezione per l'udito adeguata.

Indicazioni sull'emissione di rumori in base alla legge tedesca sulla sicurezza dei prodotti (ProdSG) e/o alla Direttiva Macchine: se il livello di pressione acustica determinato nel posto di lavoro supera gli 80 dB(A). In un simile caso, bisogna prevedere per l'utente delle misure di isolamento acustico (per esempio il portare un dispositivo di protezione sonora).



Attenzione: inquinamento acustico! Prima dell'impiego prendere conoscenza delle norme regionali.

Simboli

Prima di leggere le istruzioni per l'uso accertarsi di conoscere i seguenti simboli.



Attenzione! Pericolo di lesioni durante i lavori con la macchina. Leggere attentamente e completamente le qui presenti istruzioni per l'uso e le „Avvertenze di sicurezza“ allegate per il lavoro con gli elettroutensili prima di mettere in funzione la macchina per la prima volta.



Quando si lavora con l'apparecchio, indossare una protezione per l'udito e gli occhi.



Se il cavo di collegamento viene danneggiato o reciso dalla macchina, staccare subito la spina dalla presa elettrica.



Non esporre alla pioggia. In caso di pioggia l'utensile non può essere utilizzato.



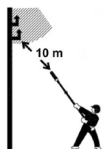
Attenzione, pericolo!



La macchina è dotata di doppio isolamento.



Attenzione: tutela ambientale! Questo apparecchio non deve essere smaltito con i rifiuti domestici/i rifiuti non riciclabili. L'apparecchio dismesso deve essere consegnato esclusivamente ad un centro di raccolta pubblico.



Mantenere una distanza di almeno 10 m dalle linee sotto tensione. Pericolo di morte a causa di scosse elettriche!



Livello di potenza sonora garantito LWA 104 dB(A)



Corrisponde agli standard di sicurezza in vigore.

Avvertenze generali di sicurezza per utensili elettrici



Avvertenza! Leggere tutte le avvertenze di sicurezza e le istruzioni. *Eventuali mancanze nel rispetto delle avvertenze di sicurezza e delle istruzioni può essere causa di scosse elettriche, incendi e/o gravi lesioni.*

Conservare tutte le avvertenze di sicurezza e le istruzioni per poterle consultare in futuro.

L'espressione "utensile elettrico" utilizzata nelle presenti istruzioni si riferisce ad attrezzature elettriche alimentate dalla rete elettrica (con cavo di rete) ed attrezzature elettriche alimentate da accumulatore (senza cavo di rete).

1) Sicurezza del posto di lavoro

- a) **Mantenere la propria area di lavoro pulita e ben illuminata.** *Il disordine o aree di lavoro non illuminate possono essere causa di incidenti.*
- b) **Non lavorare con l'utensile elettrico in ambiente a rischio di esplosione dove siano presenti liquidi, gas o polveri infiammabili.** *Gli utensili elettrici sviluppano scintille che possono incendiare la polvere o i vapori.*
- c) **Tenere lontani i bambini e le altre persone durante l'utilizzo dell'utensile elettrico.** *In caso di distrazione l'operatore potrebbe perdere il controllo dell'attrezzo.*

2) Sicurezza elettrica

- a) **La spina dell'utensile elettrico deve entrare nella presa di corrente, cioè deve essere compatibile con essa.** *La spina non può essere modificata in alcun modo. Non utilizzare spine adattatrici in abbinamento con attrezzi collegati a terra. L'utilizzo di spine non modificate e di prese di corrente idonee consente di ridurre il rischio di scosse elettriche.*
- b) **Evitare il contatto corporeo con superfici collegate a terra, quali tubi, radiatori, fornelli e frigoriferi.** *Quando il corpo dell'utilizzatore è collegato a terra è molto elevato il rischio di scosse elettriche.*
- c) **Tenere l'attrezzo lontano da pioggia e bagnato.** *La penetrazione di acqua all'interno dell'utensile elettrico aumenta il rischio di scosse elettriche.*

d) **Non utilizzare il cavo per reggere l'attrezzo, appenderlo o per estrarre la spina dalla presa di corrente.** *Tenere il cavo lontano da calore, olio, spigoli taglienti o parti dell'attrezzo in movimento. I cavi eventualmente danneggiati o aggrovigliati aumentano il rischio di scosse elettriche.*

e) **Nel lavorare all'aperto con un utensile elettrico utilizzare soltanto prolunghe omologate anche per l'uso esterno.** *L'impiego di un cavo di prolunga indicato per uso esterno riduce il rischio di scosse elettriche.*

f) **Laddove non sia evitabile l'utilizzo di un utensile elettrico in ambienti umidi, utilizzare un interruttore differenziale.** *L'impiego di un interruttore differenziale riduce il rischio di scosse elettriche.*

3) Sicurezza delle persone

- a) **Agire con cautela e con giudizio prestando attenzione a quello che si fa nel lavorare con un utensile elettrico.** *Non utilizzare mai utensili elettrici quando si è stanchi o sotto l'effetto di sostanze stupefacenti, alcool o farmaci. Un momento di disattenzione durante l'uso dell'utensile elettrico può causare gravi lesioni.*
- b) **Utilizzare l'equipaggiamento personale di protezione ed indossare sempre gli occhiali protettivi.** *L'utilizzo di equipaggiamento personale di protezione, quali maschera antipolvere, calzature di sicurezza antiscivolo, casco protettivo o protezione per l'udito, a seconda del tipo e dell'impiego dell'utensile elettrico, riduce il rischio di infortunio.*
- c) **Evitare la messa in funzione accidentale.** *Accertarsi che l'utensile elettrico sia spento prima di collegarlo all'alimentazione di corrente e/o all'accumulatore e prima di sollevarlo o trasportarlo. Tenere il dito sull'interruttore nel reggere l'attrezzo o collegare l'attrezzo acceso all'alimentazione di corrente può causare incidenti.*
- d) **Rimuovere eventuali strumenti di regolazione o chiavi prima di accendere l'utensile elettrico.** *La presenza di uno strumento, utensile o chiave all'interno di una parte dell'attrezzo in movimento può essere causa di lesioni.*
- e) **Evitare di assumere posture anomale.**

Accertarsi di assumere una posizione stabile e mantenersi sempre bene in equilibrio. In questo modo sarà possibile controllare meglio l'utensile elettrico in situazioni impreviste.

f) Indossare indumenti adeguati. Non indossare abiti larghi o gioielli. Tenere capelli, indumenti e guanti lontani dalle parti in movimento. Indumenti larghi o malfermi, gioielli o capelli lunghi possono essere risucchiati all'interno delle parti in movimento.

g) Se è possibile montare dispositivi per l'aspirazione o raccolta della polvere, accertarsi che questi siano collegati e che vengano utilizzati correttamente. L'impiego di un sistema di aspirazione delle polveri può ridurre i rischi causati dalla polvere.

4) Impiego e manipolazione dell'utensile elettrico.

a) Non sovraccaricare l'attrezzo. Utilizzare per il lavoro soltanto l'utensile elettrico specifico per l'impiego in questione. L'utilizzo dell'utensile elettrico adatto consente di lavorare meglio e con maggiore sicurezza nell'ambito indicato.

b) Non utilizzare utensili elettrici con interruttori difettosi. Un utensile elettrico che non si accende o spegne più è pericoloso e pertanto deve essere riparato.

c) Estrarre la spina dalla presa di corrente e/o rimuovere l'accumulatore prima di effettuare le regolazioni dell'attrezzo, di sostituire gli accessori o di riporre l'attrezzo. Questa misura precauzionale impedisce l'accensione involontaria dell'attrezzo.

d) Conservare gli utensili elettrici inutilizzati fuori dalla portata dei bambini. Non consentire l'utilizzo dell'attrezzo a persone prive della necessaria dimestichezza o che non abbiano letto le presenti istruzioni. Gli utensili elettrici sono pericolosi se utilizzati da persone inesperte.

e) Curare l'attrezzo scrupolosamente. Controllare che le parti mobili dell'attrezzo funzionino perfettamente senza incepparsi, che non vi siano componenti rotte o danneggiate e che la funzionalità dell'utensile stesso non sia compromessa. Far riparare le parti danneggiate

prima di utilizzare l'attrezzo. Numerosi incidenti sono causati da una cattiva manutenzione degli utensili elettrici.

f) Mantenere gli utensili da taglio affilati e puliti. Gli utensili da taglio tenuti con cura e dotati di taglienti ben affilati tendono meno ad incepparsi e sono più agevoli da condurre.

g) Utilizzare utensili elettrici, accessori, utensili ad inserto ecc. conformemente alle presenti istruzioni e nelle modalità prescritte per questo tipo particolare d'attrezzo. Nel fare questo tenere conto delle condizioni di lavoro e dell'attività che si deve svolgere. L'impiego di utensili elettrici per applicazioni diverse da quelle previste può essere causa di situazioni pericolose.

5) Assistenza tecnica

a) Per la riparazione del proprio utensile elettrico rivolgersi esclusivamente a personale specializzato e qualificato ed utilizzare soltanto ricambi originali. In questo modo è garantito il mantenimento della sicurezza dell'attrezzo.

Istruzioni per la sicurezza di cesoie per siepi:

- tenere tutte le parti del corpo lontane dalle lame di taglio. Non tentare di rimuovere il materiale tagliato o di tenere fermo il materiale da tagliare quando la lama gira. Rimuovere il materiale eventualmente inceppato soltanto con l'attrezzo spento. Un momento di distrazione durante l'utilizzo delle cesoie per siepi può essere causa di gravi lesioni.
- Reggere l'utensile elettrico per le superfici isolate dell'impugnatura poiché la lama di taglio può venire a contatto con il cavo di alimentazione dell'attrezzo stesso. Il contatto della lama di taglio con un cavo sotto tensione può mettere sotto tensione parti metalliche dell'attrezzo e così provocare una scossa elettrica.
- Reggere le cesoie per siepi per l'impugnatura con la lama ferma. Quando le cesoie vengono trasportate o riposte occorre posizionare l'apposita protezione. Un'attenta manipolazione dell'attrezzo riduce il pericolo di lesioni causate dalla lama.
- Tenere il cavo lontano dall'area di taglio. Durante il lavoro il cavo potrebbe essere

nascosto da foglie o rami e quindi venire reciso inavvertitamente.

- Prima di iniziare a tosare la siepe, controllare che non vi siano oggetti nascosti, p.e. fili di recinzione.
- Il tosasiepi non può essere utilizzato da persone al di sotto dei 16 anni o da persone non formate.
- Tenere lontani dal tosasiepi i bambini, le altre persone e gli animali.
- Indossare un abbigliamento adeguato. Non indossare indumenti lenti o gioielli. Questi potrebbero venire catturati dalle parti in movimento. Si consiglia l'uso di guanti in gomma e scarpe robuste. Chi ha i capelli lunghi deve indossare una cuffia.
- Se si lavora in ambienti polverosi indossare una maschera antipolvere.
- Non usare il tosasiepi se l'utensile di taglio non è fissato correttamente o se è danneggiato.
- Prima di accendere il tosasiepi accertarsi che le lame non siano a contatto con sassi o detriti.
- Durante il funzionamento dell'utensile di taglio tenere il tosasiepi lontano da tutte le parti del corpo.
- Non tagliare oggetti duri. Questo potrebbe provocare delle lesioni personali e danneggiare il tosasiepi.
- Praticare i tagli soltanto di giorno oppure in presenza di un'illuminazione artificiale sufficiente.
- Non usare il cavo per scopi diversi da quelli previsti, non usarlo mai per trasportare il tosasiepi né tirarlo per estrarre la spina dalla presa di corrente. Tenere il cavo lontano dal calore, dall'olio e da spigoli vivi.
- Quando il tosasiepi non viene utilizzato, stoccarlo in un luogo asciutto in modo tale che la lama non sporga e si trovi lontano dalla portata dei bambini.
- La tensione di rete deve coincidere con quella indicata sulla targhetta.
- Non utilizzare mai il tosasiepi in caso di pioggia. Evitare il bagnato e l'umidità. Non lasciarlo fuori di notte. Non tagliarvi erba umida o bagnata.
- Controllare regolarmente il cavo di rete. Prima di ogni uso accertarsi che il cavo non sia danneggiato o usurato. Se il cavo non si trova in buone condizioni il tosasiepi non può essere utilizzato. Farlo riparare in un'officina specializzata autorizzata.

- Utilizzare esclusivamente cavi di prolunga adatti ai lavori all'aperto. Tenerli lontani dal settore di taglio, da superfici umide, bagnate o oleose e da spigoli vivi. Tenerli lontani dal calore e dai combustibili.
- Evitare di azionare accidentalmente il tosasiepi. Non trasportare i tosasiepi collegati alla corrente elettrica tenendo le dita su entrambi gli interruttori. Accertarsi che l'interruttore sia spento quando si collega il tosasiepi alla corrente.
- Non cercare di rimuovere il materiale tagliato o di tenere fermo con le mani il materiale da tagliare mentre le lame sono in movimento. Assicurarsi che il tosasiepi sia spento e completamente fermo quando si rimuove il materiale rimasto impigliato. Quando si solleva o si tiene in mano il tosasiepi non afferrarlo mai per le lame di taglio.



ATTENZIONE: Le lame continuano a girare anche dopo lo spegnimento.

- Non sovraccaricare il tosasiepi. Gestirà meglio il lavoro e sussisterà un pericolo minore di lesioni se lo si aziona come indicato.
- Restare vigili e prestare attenzione a quello che si fa. Usare il buon senso. Non utilizzare il tosasiepi quando si è stanchi.
- Dedicare la dovuta attenzione alla manutenzione del tosasiepi, tenere le lame affilate e pulite in modo tale da raggiungere le prestazioni migliori e ridurre il pericolo di lesioni. Controllare regolarmente i cavi di prolunga e sostituirli quando appaiono danneggiati. Mantenere le impugnature asciutte, pulite e libere da olio e grasso.
- Per l'impiego all'aperto è necessario utilizzare un interruttore differenziale con una corrente di intervento di 30 mA o meno.
- Una sensazione di formicolio o intorpidimento delle mani indica che si è stati esposti a una quantità eccessiva di vibrazioni. Limitare il tempo di utilizzo, fare una pausa sufficientemente lunga durante il lavoro, distribuire il lavoro fra più persone oppure indossare guanti protettivi antivibrazioni in caso di utilizzo prolungato dell'apparecchio.
- L'inquinamento acustico prodotto da questo apparecchio è in una certa misura inevitabile. Svolgere i lavori molto rumorosi negli orari consentiti e ad essi riservati. Rispettare i periodi di silenzio eventualmente specificati e limitare allo stretto necessario le ore di lavoro.

Per la propria protezione personale e per la protezione delle persone particolarmente sensibili che si trovano nelle vicinanze, è consigliabile l'utilizzo di una protezione per l'udito adeguata.

Avvertenze di sicurezza



AVVERTIMENTO: Per ridurre il pericolo di incendi ed evitare scosse elettriche e danni personali osservare le avvertenze di sicurezza durante l'uso del tosasiapi elettrico telescopico.

Prima dell'uso del tosasiapi telescopico



Prima di utilizzare il tosasiapi telescopico leggere tutte le istruzioni.

- AVVERTIMENTO:** Prestare attenzione a quello che si fa. Essere vigili durante l'uso del tosasiapi telescopico.
- Evitare condizioni pericolose:
 - Non utilizzare il tosasiapi telescopico in caso di pioggia, nebbia o in luoghi bagnati.
 - Non utilizzare il tosasiapi telescopico se si è sotto l'effetto di alcool, medicinali o droghe.
 - Non utilizzare il tosasiapi telescopico vicino a liquidi o gas altamente infiammabili.
 - Non utilizzare il tosasiapi telescopico mentre si è su una scala o su un albero.
 - Non utilizzare il tosasiapi telescopico quando questo è difettoso, non fissato bene o non è completamente montato.
- Tenere lontano dai bambini: tutte le persone presenti devono mantenere una distanza di sicurezza sufficiente dalla zona di lavoro.
- Utilizzare il tosasiapi telescopico soltanto per gli impieghi descritti.
- Il tosasiapi telescopico deve essere utilizzato soltanto da adulti istruiti. Non permettere mai ai bambini di usare il tosasiapi telescopico.
- Indossare un abbigliamento adeguato durante l'uso del tosasiapi telescopico**
 - Non indossare abiti larghi o ampi né gioielli; questi potrebbero venire catturati dalle lame del tosasiapi telescopico.
 - Indossare sempre guanti protettivi e scarpe robuste quando si lavora in giardino.
 - Chi ha i capelli lunghi deve sempre indossare una retina per capelli.
 - Se si lavora in ambienti polverosi indossare sempre una visiera o una maschera antipolvere.
- Indossare sempre gli occhiali protettivi.
- Utilizzare soltanto la tensione elettrica indicata sulla targhetta del tosasiapi telescopico.
Cavo di prolunga: Accertarsi che il cavo di prolunga non sia danneggiato. Quando si usa un cavo di prolunga, assicurarsi che sia adatto alla tensione necessaria per il tosasiapi telescopico. Un cavo di prolunga non idoneo può non far arrivare all'apparecchio l'alimentazione di corrente necessaria e dunque provocare un surriscaldamento.
- Questo apparecchio non dispone di un isolamento elettrico. Se l'apparecchio tocca le linee di alta tensione o viene utilizzato nei pressi di queste, si possono verificare lesioni personali gravi o addirittura mortali. L'elettricità può saltare da un punto all'altro tramite un arco elettrico. Maggiore è la tensione, maggiore è la distanza che può percorrere l'elettricità. L'elettricità può essere condotta anche da rami e altri oggetti, soprattutto quando sono bagnati, perciò tenere sempre l'apparecchio ad una distanza di almeno 10 m sia da questi che dalle linee di alta tensione. Se tuttavia dovesse essere necessario lavorare più vicini, contattare il proprio fornitore di corrente per accertarsi che la corrente venga tolta prima dell'inizio dei lavori.
- Questo apparecchio può essere pericoloso. Pertanto l'operatore deve fare in modo che nessuna persona o animale possa avvicinarsi nel raggio di 15 m durante il funzionamento del tosasiapi.

Durante l'uso del tosasiapi telescopico

- AVVERTIMENTO:** Prestare attenzione a quello che si fa. Essere vigili durante l'uso del tosasiapi telescopico.
- Prestare attenzione al cavo di prolunga mentre si usa il tosasiapi telescopico. Stare attenti a non inciampare nel cavo di prolunga. Tenere il cavo di prolunga sempre lontano dalla lama di taglio.
- Evitare di azionare involontariamente il tosasiapi: non allacciare il tosasiapi telescopico alla corrente mentre si tengono le dita sull'interruttore. Accertarsi che il tosasiapi telescopico sia spento quando lo si allaccia alla corrente.
- Evitare di sporgersi: durante l'azionamento del tosasiapi telescopico mantenere una posizione di equilibrio e assumere una posizione stabile.

ATTENZIONE: PERICOLO DI LESIONI!

⚠ Tenere le mani sempre lontane dalla lama di taglio. Tenere entrambe le mani sulle impugnature quando il tosasiepi telescopico è acceso. Non cercare di rimuovere gli scarti mentre le lame sono in movimento. Non afferrare le lame prive di protezione quando si solleva o si tiene fermo il tosasiepi telescopico.

ATTENZIONE: Le lame di taglio restano calde anche dopo lo spegnimento.

⚠ **5. Spegnimento del tosasiepi telescopico:** Staccare il tosasiepi telescopico dall'alimentazione di corrente:

- Quando non viene usato
- Prima della manutenzione
- Quando si sostituiscono gli accessori, p.e. le lame
- Quando si ripuliscono le lame dal materiale che vi è rimasto impigliato
- Quando si cambia posto di lavoro

6. Non esercitare una forza eccessiva sul tosasiepi telescopico: Il tosasiepi telescopico raggiungerà risultati migliori e si ridurrà al minimo il rischio di lesioni.

7. Non usare il cavo della corrente per scopi diversi da quelli previsti: Non trasportare mai il tosasiepi telescopico afferrandolo per il cavo della corrente né tirare mai il cavo della corrente per staccarlo dalla rete. Tenere il cavo della corrente lontano dal calore, dall'olio e da spigoli vivi.

8. Prima di avviare il tosasiepi telescopico, assicurarsi che le lame di taglio non tocchino niente.

Prima della messa in funzione

Rimozione dei componenti dalla confezione

1. Prelevare il tosasiepi telescopico e gli accessori dalla confezione.
2. Controllare che non siano presenti danni di trasporto su nessun componente. Se si riscontrano danni o si nota la mancanza di alcuni componenti, informare immediatamente il venditore di questo tosasiepi telescopico.

Contenuto:

- Tosasiepi elettrico telescopico
- Copertura della lama di taglio
- Istruzioni per l'uso

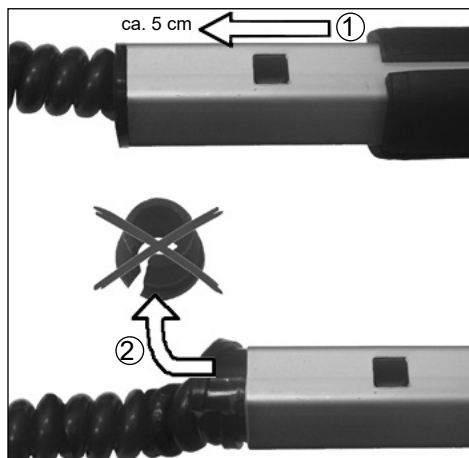
Rimozione della protezione per il trasporto

Prima di iniziare il montaggio come descritto nelle istruzioni per l'uso, si prega di eseguire prima i seguenti passi:

1. Estrarre il tubo telefonico interno dalla parte superiore

di circa 5 cm.

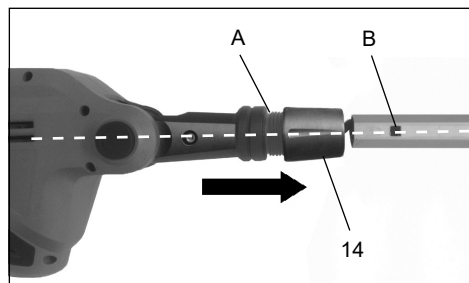
2. Quindi rimuovere il tappo in gomma. Questo è necessario solo come protezione della linea per il trasporto.



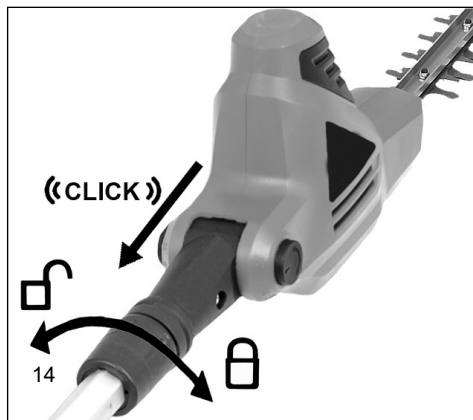
Montaggio

Nella parte interna del giunto a bicchiere (A) sulla testa di taglio sono collocati tre naselli di arresto che devono innestarsi nelle fessure presenti sul tubo esagonale. Posizionare l'apparecchio su un supporto piano, come mostrato nella figura sottostante. La parte del tubo esagonale in cui è presente una sola fessura (B) deve essere rivolta verso l'alto.

1. A questo punto, spingere sul tubo la testa di taglio in questa posizione (la boccola filettata 14 deve in questo caso essere allentata mediante rotazione in senso antiorario (↺)). I naselli di arresto devono scattare in posizione in modo percepibile.



2. Stringere la ghiera 14 ruotandola in senso orario (⌚) per fissare definitivamente il tosasiepi al tubo.



Funzionamento del tosasiepi telescopico

- AVVERTIMENTO:** Leggere e comprendere le qui presenti istruzioni per l'uso prima di mettere in funzione il tosasiepi telescopico. Assicurarsi di aver letto e compreso tutte le avvertenze di sicurezza delle qui presenti istruzioni per l'uso. L'uso scorretto di questo tosasiepi telescopico può provocare lesioni gravi o mortali a causa di incendi, scosse elettriche o il contatto con parti in movimento.

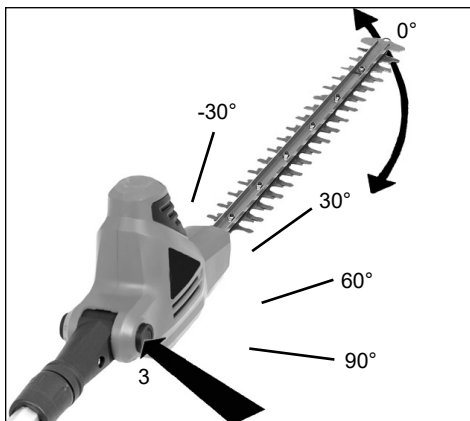
Orientare la testa

- AVVERTIMENTO:** Staccare il tosasiepi telescopico dall'alimentazione di corrente.

Il tosasiepi telescopico è dotato di una testa orientabile. La testa può essere orientata tramite un pulsante a molla in diverse posizioni all'interno di un intervallo di 120°. Accertarsi che la testa si sia innestata nella posizione giusta prima di collegare il tosasiepi telescopico all'alimentazione di corrente. Per verificarlo, provare a ruotare la testa in entrambe le direzioni. La testa deve essersi innestata nella sua posizione e non ruotare. Seguire le seguenti istruzioni per orientare la testa.

Regolazione della testa

1. Premere il pulsante tondo situato sul lato del dispositivo antiorientamento (3). Il pulsante è sottoposto alla tensione della molla, cosicché si avverte una certa resistenza quando lo si preme.
2. Sul carter del motore afferrare la testa e ruotarla in una delle 5 posizioni (-30° / 0° / 30° / 60° / 90°).




3. Rilasciare il pulsante tondo (3). Deve tornare in posizione chiusa. In caso contrario, ruotare avanti e indietro con attenzione la testa fintanto il pulsante non torna in posizione chiusa. Adesso la testa è bloccata in posizione e pronta all'esercizio.

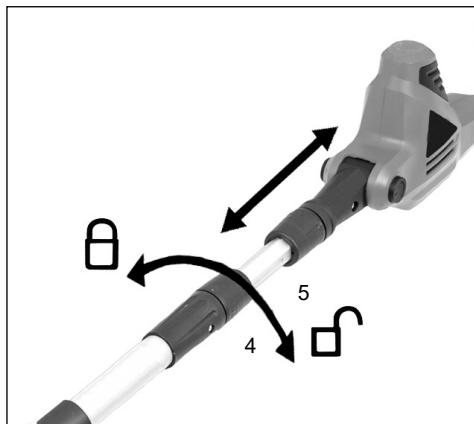
- AVVERTIMENTO:** Osservare quanto segue per proteggersi da eventuali lesioni:

- Prima dell'uso leggere le istruzioni per l'uso e conservarle con cura.
- Tenere le mani lontane dalle lame di taglio.
- Tenere le mani sulle impugnature. Non sporgersi troppo in avanti.
- Se si tiene saldamente il tosasiepi telescopico con entrambe le mani, è più facile mantenere il controllo sull'apparecchio. Non mollare la presa. Tenere l'impugnatura posteriore con la mano destra, indipendentemente dal fatto che siate destrorsi o sinistrorsi. Appoggiare le dita della mano sinistra sulla e attorno all'impugnatura anteriore.

Regolazione della lunghezza di lavoro

 Staccare il tosasiepi telescopico dall'alimentazione di corrente.

Ruotare la ghiera 4 in senso orario (↻) per allentarla.



Comprimere l'asta per ridurne la lunghezza oppure estrearla per allungarla (5).

Avvertimento: Allungare l'asta quanto basta per raggiungere le siepi e i cespugli.

Una volta raggiunta la lunghezza desiderata, stringere la ghiera 4 ruotandola in senso antiorario (↺).

Allacciamento alla corrente

La macchina può essere allacciata soltanto ad una corrente alternata monofase. Il suo isolamento di protezione corrisponde alla classe II VDE 0740. Prima della messa in funzione controllare però che la tensione di rete coincida con la tensione di esercizio dell'apparecchio indicata sulla targhetta di potenza.

Interruttore differenziale

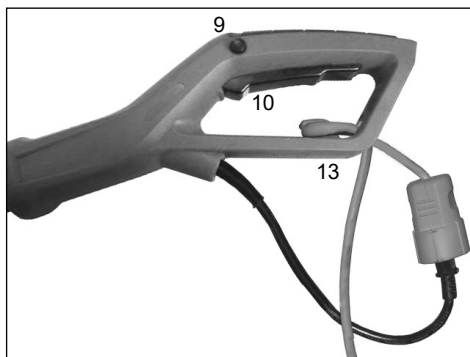
Consigliamo di allacciare il tosasiepi ad un'alimentazione elettrica protetta da un interruttore differenziale con una corrente di intervento non superiore a 30 mA.

Collegamento del cavo di prolunga

Il tosasiepi telescopico dispone di un supporto integrato per il cavo di prolunga atto ad evitare che l'apparecchio si stacchi inavvertitamente dal cavo di prolunga durante il funzionamento. Il supporto è inserito nel salvamano inferiore dell'alloggiamento per l'azionamento.

1. Accertarsi che l'apparecchio sia spento.
2. Collegare il cavo della corrente al cavo di prolunga.
3. Passare il cavo di prolunga attraverso l'estremità inferiore dell'impugnatura formando un cappio. Stringere il cappio attorno al gancio per il cavo (13).

Accensione/spengimento



- Premere il pulsante di blocco (9) sul lato sinistro dell'impugnatura posteriore e successivamente l'interruttore di servizio (10).
- Il pulsante di blocco (9) serve soltanto ad interdire l'inserimento della macchina e non deve essere più premuto dopo l'inserimento.
- Per lo spegnimento rilasciare l'interruttore (10).

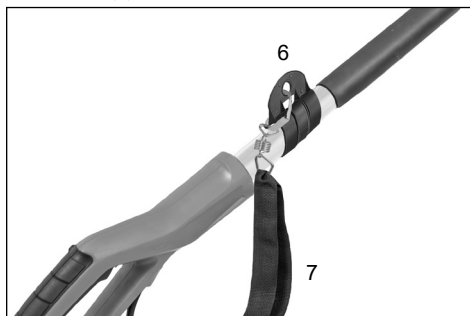
Attenzione: Durante questo procedimento il motore viene frenato elettricamente. All'interno della cassa della cesoia si può vedere un lampo. Esso è di origine tecnica e non proviene in nessun caso da un difetto.

Montaggio della tracolla

1. Indossare la tracolla in modo tale che questa poggi sulla spalla destra.



2. Fissare il moschettone ad uno dei due supporti dell'asta (6).



⚠ Non tenere mai la cinghia in diagonale sulla spalla e il petto, ma soltanto su una spalla, in modo che si possa allontanare velocemente lo strumento dal corpo in caso di pericolo.

Istruzioni per l'uso

- Non utilizzare il tosasiepi in caso di pioggia o per tosare siepi bagnate.
- Prima di ogni utilizzo controllare il cavo del tosasiepi e i suoi collegamenti per escludere la presenza di difetti (spina staccata). Non utilizzare i cavi difettosi.
- Guanti:
Per utilizzare il tosasiepi indossare guanti da lavoro.

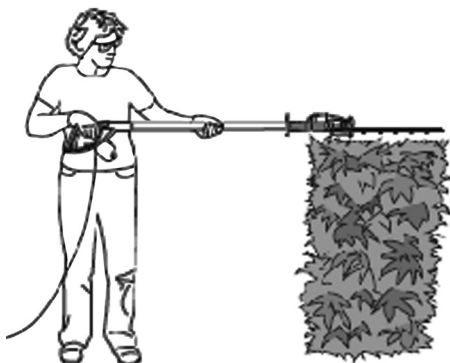
Azionamento del tosasiepi telescopico

Il tosasiepi telescopico è un apparecchio dalla duplice funzione. Grazie alla sua testa allungabile ed orientabile è indicato per tagliare e tosare siepi e cespugli alti e difficilmente raggiungibili. Inoltre è possibile regolare il tosasiepi telescopico per tagliare e tosare siepi e cespugli bassi in prossimità del suolo, in modo tale da non doversi piegare o chinare.

Tenere il tosasiepi telescopico come raffigurato quando si utilizza l'apparecchio per tagliare siepi o arbusti alti e difficilmente raggiungibili. Ruotare la testa in diverse posizioni per tagliare o modellare arbusti o siepi.



Tenere il tosasiepi telescopico come raffigurato quando si utilizza l'apparecchio per tagliare siepi o arbusti piccoli.



Tenere il tosasiepi telescopico come raffigurato quando si utilizza l'apparecchio per tagliare la parte inferiore e laterale di siepi o arbusti.



Tenere il tosasiepi telescopico come raffigurato quando si utilizza l'apparecchio per tagliare piante o tappezzanti bassi.




Utilizzare correttamente il tosasiepi telescopico. Indossare sempre occhiali protettivi, guanti in gomma e scarpe adatte quando si lavora con il tosasiepi. Fare sempre attenzione a mantenere una posizione di equilibrio, sistemarsi in una posizione stabile e non sporgersi mai troppo quando si lavora con l'apparecchio. Tenere ben saldo con entrambe le mani sulle zone di impugnatura il tosasiepi telescopico prima di accendere l'apparecchio. Accertarsi che la lama di taglio non tocchi niente.


Accertarsi che durante l'uso il cavo di prolunga si trovi sempre dietro al tosasiepi. Non posare il cavo sulla siepe, in quanto potrebbe venire reciso dalle lame di taglio. Tagliare i giovani germogli con un movimento leggero e uniforme. Non cercare di tagliare troppo in un'unica volta. Questo potrebbe far rallentare o impigliare la macchina e l'efficienza di taglio si ridurrebbe.

Non cercare di tagliare con forza la vegetazione fitta. La vegetazione più fitta ed alta si taglia più facilmente con un leggero movimento avanti ed indietro della sega. Ridurre la velocità di taglio quando il tosasiepi telescopico diventa più lento. Spegnerne immediatamente l'apparecchio quando vi resta qualcosa impigliato. Staccare il tosasiepi dall'alimentazione di corrente e rimuovere dalle lame di taglio i residui rimasti impigliati.

Non cercare di tagliare i rami aventi un diametro superiore a 20 mm. Si raggiunge il risultato migliore tagliando i lati della siepe con un movimento oscillante rivolto verso l'alto. Tosare le siepi in modo tale che il lato superiore sia leggermento più stretto di quello inferiore.

Pulizia, manutenzione e stoccaggio

 **AVVERTIMENTO:** Prima di eseguire la pulizia o la manutenzione, staccare il tosasiepi telescopico dalla rete di corrente. Gli incendi, le scosse elettriche o il contatto delle lame di taglio in movimento con il corpo possono provocare lesioni gravi o mortali. Eseguire con attenzione la manutenzione del tosasiepi telescopico.

 **AVVERTIMENTO:** Quando si pulisce il tosasiepi telescopico:

- Non immergere in liquidi il tosasiepi telescopico.
- Non utilizzare prodotti contenenti ammoniaca, cloro o agenti abrasivi.
- Non utilizzare solventi detergenti a base di cloro, tetracloruro di carbonio, kerosene o benzina.

Utilizzare un panno morbido imbevuto di acqua per pulizia e di un sapone leggero per pulire l'asta telescopica, l'alloggiamento e le lame di taglio. Non spruzzare o versare acqua direttamente sul tosasiepi telescopico.

- Tenere le lame affilate e pulite per raggiungere il miglior risultato e ridurre il rischio di lesioni.
- Applicare di tanto in tanto una pellicola lubrificante per lubrificare le lame.
- Controllare regolarmente il cavo del tosasiepi telescopico. Se è danneggiato, farlo riparare in un'officina specializzata.
- Controllare regolarmente il cavo di prolunga e sostituirlo quando è difettoso.
- Assicurarsi che le impugnature siano asciutte, pulite e libere da olio e grasso.

1. Controllo dei componenti difettosi

- Se i componenti dovessero essere difettosi, controllare attentamente di quale malfunzionamento si tratta prima di usare il tosasiepi telescopico. Assicurarsi che il componente si possa azionare in modo affidabile e che espleti la propria funzione.
 - Controllare la posizione dei componenti regolabili, dei collegamenti e dei componenti mobili, l'eventuale rottura dei componenti, il montaggio e altre condizioni che possono influenzare l'azionamento.
2. Quando si effettua una riparazione al tosasiepi telescopico utilizzare soltanto pezzi di ricambio originali.
 3. Stoccare il tosasiepi telescopico in ambienti chiusi.

Conservare il tosasiepi telescopico in un luogo asciutto. Stoccare il tosasiepi telescopico fuori dalla portata dei bambini o in una zona chiusa non accessibile ai bambini.

Quando si utilizza un veicolo per il trasporto della macchina, posizionarlo in modo che non costituisca un pericolo per le persone e fissarlo saldamente.

Tutela ambientale

Quando l'apparecchio non è più in grado di funzionare, smaltirlo correttamente. Staccare il cavo di rete per evitare usi impropri. Non smaltire l'apparecchio con i rifiuti domestici, ma consegnarlo ad un centro di raccolta per apparecchi elettrici contribuendo così alla tutela ambientale. L'amministrazione comunale competente fornisce indirizzi ed orari di apertura. Consegnare ai centri di raccolta previsti anche i materiali di imballaggio e gli accessori usurati.



Soltanto per i Paesi UE

Non gettare gli elettrodomestici con i rifiuti domestici!

Secondo la Direttiva europea 2012/19/CE sui rifiuti di apparecchiature elettriche ed elettroniche e il suo recepimento nella legislazione nazionale, le apparecchiature elettriche esauste devono essere raccolte separatamente ed avviate ad un riciclaggio rispettoso dell'ambiente.

Alternativa di riciclaggio alla richiesta di restituzione:

Il proprietario dell'apparecchio elettrico è tenuto, in alternativa alla restituzione, a collaborare in modo che il riciclaggio venga eseguito correttamente in caso di cessione dell'apparecchio. L'apparecchio dismesso può essere anche consegnato ad un centro di raccolta che provvede poi allo smaltimento conformemente alle leggi nazionali sul riciclaggio e sui rifiuti. Non sono interessati gli accessori e i mezzi ausiliari senza componenti elettrici forniti insieme agli apparecchi dismessi.

Servizio di riparazione

Le riparazioni agli elettrodomestici possono essere eseguite soltanto da un elettricista.

Nel consegnare l'apparecchio per la riparazione, fornire una descrizione del malfunzionamento rilevato.

Pezzi di ricambio

Nel caso in cui abbiate necessità di accessori o pezzi di ricambio, siete pregati di rivolgervi alla nostra assistenza. Non utilizzare per il lavoro con questo apparecchio parti aggiuntive di nessun genere, tranne quelle raccomandate dalla nostra azienda. In caso contrario, l'operatore o persone estranee che si trovano nelle vicinanze possono essere gravemente ferite, oppure l'apparecchio subire danni.

In caso di ordinazione di pezzi di ricambio è necessario indicare quanto segue:

- Modello dell'apparecchio
- Numero articolo dell'apparecchio

Garanzia

Per questo attrezzo elettrico, indipendentemente dagli obblighi del commerciante di fronte al consumatore, concediamo la seguente garanzia.

Il periodo della garanzia è di 60 mesi ed esso ha inizio al momento dell'acquisto, il quale è da comprovare mediante lo scontrino fiscale. Sono esclusi dalla garanzia: le componenti soggetti ad usura e danni che sono causati dall'utilizzo di accessori non conformi, da riparazioni con componenti non originali, dall'utilizzo di troppa forza, da colpi e rotture come anche il sovraccarico volontario del motore. La sostituzione nell'ambito della garanzia si riferisce unicamente alle componenti difettose e non agli apparecchi completi. Le riparazioni, nell'ambito della garanzia, si devono eseguire unicamente presso officine autorizzate o presso il servizio clienti dello stabilimento. Al momento di un intervento non autorizzato, la garanzia cessa di persistere. La garanzia non si applica all'uso commerciale del prodotto.

I spedizione e quelle seguenti le stesse vanno a carico dell'acquirente.

Risoluzione dei malfunzionamenti

Problema	Possibile causa	Possibile soluzione
L'apparecchio non funziona	Il cavo della corrente non è allacciato	Controllare se l'alimentazione di corrente è allacciata
	Dispositivo di blocco non completamente sbloccato	Prima di azionare l'interruttore di accensione/spegnimento premere il dispositivo di blocco 9
La lama di taglio si surriscalda	Lama di taglio senza filo	Far affilare la lama di taglio
	Lama di taglia piegata	Controllare/far revisionare la lama di taglio
	Troppo attrito causato da una lubrificazione insufficiente	Applicare uno spray lubrificante
La lama di taglio non si muove	Apparecchio difettoso	Rivolgersi al servizio di assistenza clienti
Vibrazioni/rumori eccessivi	Apparecchio difettoso	Rivolgersi al servizio di assistenza clienti
Il tosasiepi telescopico funziona in modo discontinuo	Il cablaggio interno dell'apparecchio è danneggiato	Rivolgersi al servizio di assistenza clienti
	Interruttore di accensione/spegnimento difettoso	Rivolgersi al servizio di assistenza clienti

IMPORTANTE:

- Lea y entienda este manual antes de montar o utilizar este Cortasetos telescópico.
- El uso inapropiado del Cortasetos telescópico puede causar lesiones graves o la muerte.
- Conserve éste manual de instrucciones para futuras consultas.

Contenido	Page
Uso previsto	ES-2
Partes	ES-3
Datos Técnicos	ES-4
Símbolos	ES-5
Información general de seguridad para herramientas eléctricas	ES-6
<ul style="list-style-type: none"> - Seguridad en el trabajo - Seguridad eléctrica - Seguridad personal - Uso y manejo de las herramientas eléctricas - Servicio - Instrucciones de seguridad para cortasetos 	
Seguridad General	ES-8
<ul style="list-style-type: none"> - Antes de usar el Cortasetos telescópico - Cuando se utiliza el cortasetos telescópico 	
Antes de la puesta en marcha	ES-9
<ul style="list-style-type: none"> - Desembalaje - Lista del contenido del embalaje - Montaje 	
Operar con el Cortasetos Telescópico	ES-10
<ul style="list-style-type: none"> - Haciendo girar la cabeza de corte - Ajuste de la barra telescópica - Conexión de la alimentación - Disyuntor de potencia - Conexión del cable de extensión - Interruptor de Encendido/apagado - Fijación de la correa para el hombro o arnés - Instrucciones de uso del equipo 	
Utilizando el cortasetos Telescópico	ES-12
Limpieza, mantenimiento y almacenamiento de los Cortasetos	ES-13
Protección del medio ambiente	ES-13
Servicio de reparación	ES-13
Piezas de recambio	ES-13
Garantía	ES-13
Solución de problemas	ES-14
Declaración de conformidad	
Servicio	

USO PREVISTO

Este cortasetos sólo se diseñó para ser utilizado para cortar arbustos, matorrales, plantas ornamentales y setos. Está diseñado para cortar las ramas con un diámetro de no más de 20 mm. El cortasetos no está destinado para uso comercial. El usuario del cortaseto debe asegurarse de que el equipo de protección especificado en el manual de instrucciones y la etiqueta de advertencia sobre los cortasetos se adjunta cada vez que la máquina no está en uso. El cortasetos debe comprobarse siempre para identificar posibles daños eléctricos o mecánicos antes de que se utiliza, o mientras se está utilizando.

Deje de trabajar y póngase en contacto con un taller especializado si encuentra algún daño.

Uso indebido

Cualquier tipo de corte o trabajo no identificado en el capítulo „Uso previsto“ es un uso indebido.

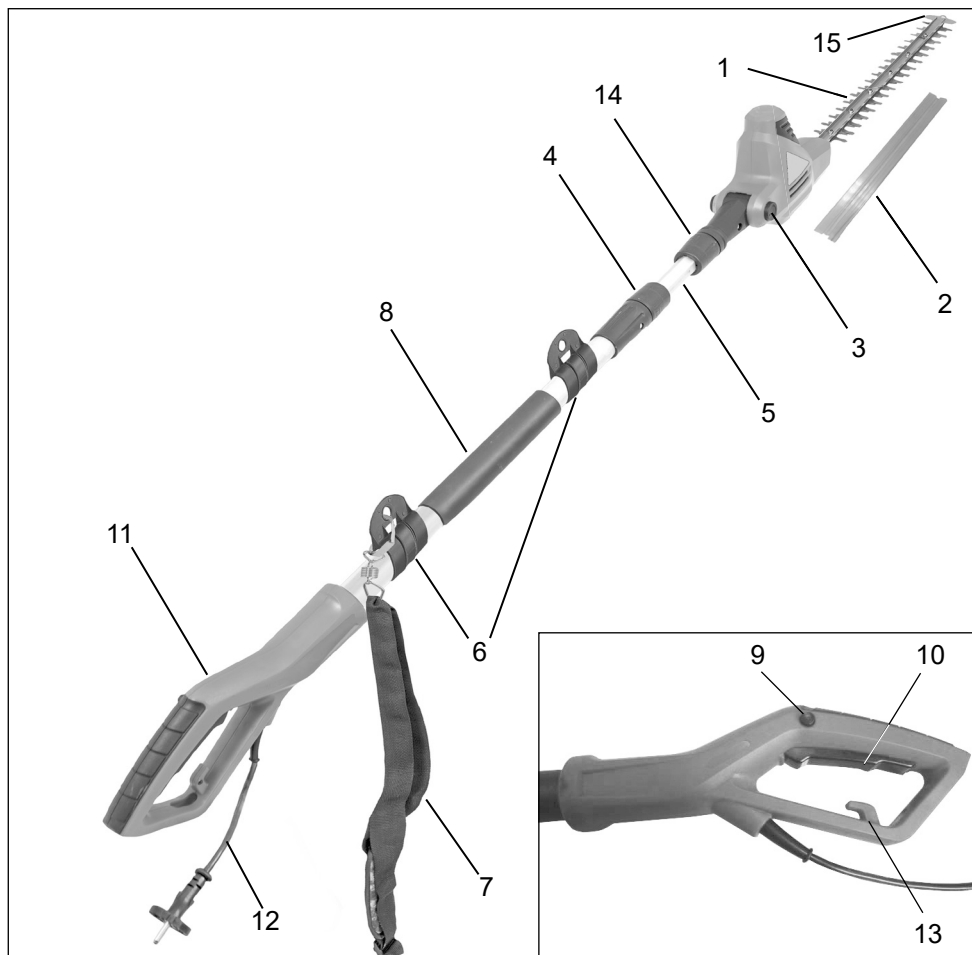
El usuario del cortaseto es el único responsable de cualquier daño a la propiedad o daños personales derivados de un uso indebido del cortaseto.

La obligación del fabricante para cumplir con la garantía se anula si el cortasetos se utiliza con piezas no originales

Peligros residuales

Otros tipos de riesgos son siempre posibles, incluso si el cortasetos se utiliza correctamente. Un cortasetos puede implicar los siguientes riesgos:

- El contacto puede hacerse con la espada de corte sin protección (producirá lesiones de corte)
- Introduciendo la mano o agarrar el cortasetos, mientras está en funcionamiento (producirá lesiones de corte)
- Movimientos imprevistos, repentinos al cortar material vegetal (producirá lesiones de corte)
- Expulsión o lanzamiento de los dientes de corte dañados
- Expulsión o lanzamiento el material vegetal cortado
- Daños auditivos si la protección para los oídos especificado no se usa
- La inhalación de materiales de corte



COMPONENTES

1. Espada de corte
2. Protector de la espada de corte
3. Perilla o botón de ajuste del ángulo de la cabeza de corte
4. Varilla roscada 1 (usado para ajustar la longitud de la pértiga o prolongador)
5. Barra telescópica y eje
6. Broches del cinturón de hombro o arnés
7. Bandolera
8. Empuñadura antideslizante
9. Pulsador de bloqueo para el interruptor ON / OFF
10. Interruptor ON / OFF
11. Empuñadura
12. Cable de red con enchufe
13. Cable de alivio de tensión
14. Varilla roscada 2 (usado para asegurar y proteger el eje del cortasetos)
15. Protector contra impactos

Cortasetos telescópico eléctrico

DATOS TÉCNICOS

Modelo	GHTI 60 Gardol	
Tensión de servicio	V~	230
Frecuencia nominal	Hz	50
Potencia nominal	W	600
Revoluciones de la velocidad de corte	r.p.m.	3300
Longitud máxima de corte	mm	514
Diámetro máximo de corte	mm	20
Ángulo en el que puede ser el ajustada la cabeza giratoria de corte		0° a 120°
Longitud de la Herramienta	cm	195 - 240 aprox.
Peso sin cable	kg	4,1
Nivel de potencia acústica L_{wa}	dB (A)	104
Nivel de presión acústica L_{pA} (EN ISO 10517)	dB (A)	89 $K= 3,0$ dB(A)
Vibración (EN ISO 10517)	m/s^2	$3,0$ m/s^2 $K= 1,5$ m/s^2

Clase de protección II/DIN EN 60745/VDE 0740 

La vibración se especifica el valor de las emisiones medidas de acuerdo con EN 60745. Es la aplicada para cualquier cortasetos con el mismo diseño y tipo de fuente de alimentación.

Este valor de las vibraciones específica y limita el tiempo de trabajo. Deje de trabajar con la máquina si usted nota una sensación de hormigueo o un cambio de color, blanquecino, de los dedos.

ADVERTENCIA: Cuando está en funcionamiento, el valor real de la vibración puede ser mayor o diferir del valor especificado, dependiendo de cómo se utiliza la máquina, como en los ejemplos siguientes, o porque se utiliza de otra manera:

- Según como se utilice la máquina, y como se estén cortando los materiales.
- Según esté bien realizado el mantenimiento de la máquina y si está en buen estado de funcionamiento. Los accesorios son correctos, se están utilizado bien y se ha asegurado de que están afilados y en buen estado de funcionamiento.
- ¿Qué de segura está apretada la empuñadura y los accesorios antivibración están siendo utilizados?
- Si la herramienta se utiliza de acuerdo con su diseño y como se especifica en estas instrucciones.
- La herramienta puede causar "carga de hombros" o síntomas del síndrome de la vibración si no se utiliza correctamente.

ADVERTENCIA: Para evaluar la presión que debe ejercerse sobre el seto cuando se trabaja con la máquina, hágalo por ejemplo, cuando el instrumento está apagado o al ralentí. Esto hará que sea posible reducir significativamente la presión ejercida durante todo el tiempo de uso de la herramienta.

Minimizar los riesgos si la herramienta vibra.

Realice el mantenimiento de la herramienta como se especifica en estas instrucciones y asegúrese de que la herramienta esté bien lubricada (si es necesario).

Si la temperatura es de 10 ° C o menos, no utilizar la máquina. Prepare un plan de trabajo para que el trabajo se distribuya en varios días cuando se utilizan herramientas que ejercen altas vibraciones.

Un cierto grado de ruido de este dispositivo es inevitable. Trabaje por ello en momentos en que esté permitido y, a veces destinados a este tipo de trabajo. En su caso, tómese períodos de descanso y límitese el tiempo de trabajo. Usted y otras personas de la zona donde se utiliza el condensador de ajuste deben llevar protección auditiva adecuada.

Datos relativos a la emisión de ruido según la Ley alemana de seguridad de productos (ProdSG) y la Directriz de maquinaria de la CE: el nivel de ruido en el lugar de trabajo puede superar los 80 dB (A). En estos casos, el operador necesitará protección contra el ruido (por ejemplo, uso de protectores de oídos).



Atención: protección contra el ruido. Observe las normas locales al trabajar con este dispositivo.

Símbolos

Los símbolos utilizados con ésta herramienta se especifican a continuación.



¡Atención! Si no se respetan las instrucciones y medidas de seguridad descritas en el manual de instrucciones, se pueden producir lesiones graves. Lea las instrucciones antes de empezar a operar este dispositivo.



Utilizar protección para los ojos y para los oídos cuando se opera este dispositivo.



Desenchufe inmediatamente el cable de alimentación o se producirán daños en este dispositivo.



No utilice la herramienta en condiciones de lluvia.



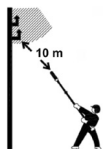
Achtung, Gefahr!



Clase de protección II



Protección del medio ambiente. Este dispositivo no puede ser desechado con la basura general. Deshacerse de este dispositivo sólo en puntos de recogida apropiados.



Mantener una distancia mínima de 10 m de las líneas de corriente. Peligro de muerte por descarga eléctrica.



Nivel de ruido garantizado 104 dB(A)



Confirma la conformidad de la herramienta eléctrica con las directivas de la Comunidad Europea.

INSTRUCCIONES DE USO

Información general de seguridad para herramientas eléctricas

¡Advertencia! Lea toda la información relacionada con la seguridad y las instrucciones de seguridad! El incumplimiento de la información e instrucciones de seguridad puede provocar una descarga eléctrica, quemaduras y/o lesiones graves.

Conserve la información de seguridad e instrucciones para referencia futura.

„Herramienta Eléctrica“, es el término que se utiliza en la información e instrucciones de seguridad de red, que incluye tanto las máquinas herramientas (con cable de alimentación) como las que funcionan con batería (sin cable).

1) Lugar de trabajo

- a) **Mantener el área de trabajo limpio y ordenado.**
El desorden y lugares de trabajo no iluminados pueden causar accidentes.
- b) **No trabaje con este aparato en ambientes bajo peligro de explosión, donde haya líquidos, gases o polvos combustibles.** *Las herramientas eléctricas producen chispas que pueden incendiar el polvo o los vapores.*
- c) **Al usar una herramienta eléctrica, mantenga alejados a los niños y demás personas.** *Si le despiertasen, podría perder el control sobre el aparato.*

2) Seguridad eléctrica

- a) **El enchufe conector del aparato debe caber en la toma de corriente. El enchufe no debe modificarse de ninguna manera. No utilice ningún enchufe adaptador junto con aparatos con protección por puesta a tierra.** *Los enchufes y las cajas de empalme correspondientes no modificadas disminuyen el riesgo de sufrir una descarga eléctrica.*
- b) **Evite el contacto físico con superficies con puesta a tierra, como tuberías, calefacciones, hornos y neveras.** *Existe un mayor riesgo de sufrir una descarga eléctrica si su cuerpo está puesto a tierra.*
- c) **Mantener el aparato alejado de la lluvia.** *Si penetra agua en un aparato eléctrico, aumenta el riesgo de sufrir una descarga eléctrica.*
- d) **No utilice el cable para finalidades inadecuadas, como para llevar el aparato, colgarlo o tirar de él para desenchufarlo de la toma de corriente. Mantener el cable alejado del calor, el aceite, bordes afilados y piezas móviles del aparato. Los cables dañados o liados aumentan el riesgo de sufrir una descarga eléctrica.**
- e) **Si trabaja con una herramienta eléctrica al aire libre, utilice sólo cables de alargo que también estén autorizados para el exterior.** *La aplicación de un cable de alargo adecuado para el exterior disminuye el riesgo de sufrir una descarga eléctrica.*

3) Seguridad de personas

- a) **Esté atento, observe lo que hace y proceda razonadamente para trabajar con una herramienta eléctrica. No utilice este aparato cuando esté cansado o se encuentre bajo los efectos de medicamentos, drogas o alcohol.** *Un momento de descuido al utilizar el aparato puede producir graves lesiones.*
- b) **Lleve un equipo protector personal y siempre unas gafas protectoras.** *Si lleva un equipo protector personal como mascarilla contra el polvo, zapatos de seguridad antideslizantes, casco protector o protectores del oído, disminuye el riesgo de sufrir lesiones según el tipo y la aplicación de la herramienta eléctrica.*
- c) **Evite poner en marcha el aparato de una forma inadvertida. Asegúrese de que el interruptor se encuentra en la posición “Desc.” (OFF), antes de colocar el enchufe en la toma de corriente.** *Si al llevar el aparato tiene el dedo sobre el interruptor o al conectar el aparato a la alimentación de corriente, ello puede dar lugar a accidentes.*
- d) **Extraiga las herramientas de ajuste y los destornilladores antes de conectar el aparato.** *Las herramientas o llaves que se encuentren en una de las piezas giratorias del aparato, pueden producir lesiones.*
- e) **No se sobreestime. Procure estar en una posición segura y mantenga en todo momento el equilibrio.** *De esta forma podrá controlar el aparato mejor en situaciones inesperadas.*
- f) **Lleve ropa adecuada. No lleve ropa ancha ni joyas. Mantenga el pelo, la ropa y los guantes alejados de las piezas móviles.** *La ropa suelta, las joyas o el pelo largo pueden ser atrapados por piezas móviles del aparato.*
- g) **Cuando se puedan montar sistemas aspiradores y recogedores de polvo, asegúrese de que éstos estén conectados y se utilicen correctamente.** *Si se utilizan estos sistemas, disminuye el peligro derivado del polvo.*

4) Manejo y utilización cuidadosa de herramientas eléctricas

- a) **No sobrecargue el aparato. Utilice para el trabajo la herramienta eléctrica adecuada para ello.** *Con la herramienta eléctrica adecuada trabajará mejor y de forma más segura dentro de la gama de potencia indicada.*
- b) **No utilice ninguna herramienta eléctrica que tenga un interruptor defectuoso.** *Las herramientas eléctricas que ya no se pueden conectar o desconectar son peligrosas y tienen que repararse.*
- c) **Sacar el enchufe de la toma de corriente antes de proceder a ajustar el aparato, de cambiar piezas accesorias o de guardar el aparato.** *Esta medida preventiva evita que se ponga en marcha el aparato de una forma inadvertida.*
- d) **Guardar los aparatos eléctricos que no se utilicen fuera del alcance de los niños. No deje que personas utilicen este aparato si no están familiarizados con él o no han leído estas**

instrucciones. *Las herramientas eléctricas son peligrosas si son utilizadas por personas que no tienen experiencia.*

- e) **Cuide el aparato con esmero. Compruebe que las piezas móviles del aparato funcionan perfectamente y no estén atascadas, que no haya piezas rotas ni tan dañadas que ello afecte al funcionamiento del aparato. Haga reparar las piezas dañadas antes de utilizar el aparato. Numerosos accidentes tienen su origen en herramientas eléctricas que están mal mantenidas.**
- f) **Mantener las herramientas cortantes afiladas y limpias. Las herramientas bien cuidadas con bordes cortantes afilados se atascan menos y son más fáciles de manejar.**
- g) **Utilice herramientas eléctricas, accesorios, herramientas adicionales, etc. según estas instrucciones y de la forma cómo esté prescrito para este tipo especial de aparato. Tenga en cuenta para ello las condiciones de trabajo y la actividad que deba ejercer. El uso de herramientas eléctricas para otras aplicaciones que las previstas, puede producir situaciones peligrosas.**

5) Asistencia

- a) **Haga reparar el aparato sólo por personal técnico cualificado, usando solamente piezas de recambio originales. De esta forma se garantiza que se mantiene la seguridad del aparato.**

Instrucciones de seguridad para cizallas para cortar setos:

- **Mantener todas las partes del cuerpo alejadas de la cuchilla cortante. No intente eliminar material cortado ni de sujetar el material a ser cortado, estando la cizalla en marcha. Extraiga el material cortado atascado solamente cuando el aparato esté desconectado. Un momento de descuido al utilizar la cizalla para cortar setos puede producir graves lesiones.**
- **Sujete la herramienta eléctrica por los asideros aislados, ya que la cizalla cortante podría entrar en contacto con el propio cable eléctrico. El contacto de la cuchilla cortante con una línea que esté bajo tensión puede electrificar las partes metálicas del aparato y producir descargas eléctricas.**
- **Lleve la cizalla para cortar setos por el mango, estando la cuchilla detenida. Al transportar o guardar la cizalla para cortar setos, aplicar siempre la cobertura protectora. Si se maneja el aparato con cuidado, disminuye el peligro de accidentarse debido a la cuchilla.**
- **Mantener el cable alejado de la zona cortante. Durante el trabajo puede estar el cable tapado por los arbustos y ser seccionado por descuido.**
- Compruebe la cobertura de los objetos ocultos, tales como cercas de alambre antes de comenzar a cortar.
- El cortasetos no puede ser utilizado por personas menores de 16 años de edad o de personas que no han sido formadas para ello.
- Mantener el cortasetos lejos de los niños, otras personas y animales domésticos.

- Use ropa adecuada. No use ropa suelta o joyas. Estos podrían quedar atrapados en las piezas móviles. Se recomienda el uso de guantes de goma y calzado resistente. Use una redcecilla para el cabello, si tienes el pelo largo.
- Use una mascarilla si el lugar en el que trabaja tiene polvo.
- No utilice el cortasetos si la espada cortadora no está debidamente asegurada o si está dañada.
- Asegúrese de que antes de encender el cortasetos que las cuchillas no entran en contacto con las piedras o escombros.
- Cuando se trabaja, mantener la cuchilla alejada de su cuerpo y las extremidades.
- No cortar objetos duros. Esto puede causar lesiones y daños a los cortasetos.
- Trabaje sólo con la luz del día o si hay luz artificial suficiente.
- Nunca transporte el cortasetos por el cable de alimentación, ni tire del cable para sacar el enchufe de la toma. Mantener el cable lejos de zonas de calor, el aceite y químicos, inflamables.
- Cuando el cortasetos no se está utilizando, guárdelo en un lugar seco, de tal manera que la hoja no quede expuesta a la intemperie y deje el cortasetos fuera del alcance de los niños.
- La tensión de red debe coincidir con el voltaje especificado en la placa de características.
- Nunca use el cortasetos con lluvia. Mantenerlo alejado de la humedad y el agua. No lo deje al aire libre durante la noche. No corte la hierba húmeda o mojada.
- Compruebe regularmente el cable de alimentación. Asegúrese de que antes de cada uso que el cable no está dañado o gastado. El cortasetos no se puede utilizar si el cable no está en buenas condiciones. Si no es así, repare el cable por un taller especializado.
- Utilice únicamente cables de extensión que son adecuados para el aire libre. Mantenga el cable fuera de la zona de corte y lejos de las superficies húmedas, mojadas o aceitosas y bordes afilados. Mantener el cable lejos del calor y de combustibles.
- Asegúrese de que el cortasetos no se inicia de forma accidental. No transporte el cortasetos con los dedos en ambos interruptores si el cortasetos está desenchufado. Asegúrese de que el interruptor está desactivado antes de conectar el enchufe en el zócalo.
- No trate de eliminar los materiales de corte o se agarre a los materiales que se cortan (por ejemplo ramas) mientras que las cuchillas estén en movimiento. Asegúrese de que el cortasetos se ha apagado y ha llegado a una parada completa antes de intentar retirar el material atascado. Nunca levantar o sostener el cortasetos por las cuchillas.




PRECAUCION: La cuchilla puede seguir funcionando después de haber apagado el cortasetos.

- No sobrecargue el cortasetos. La máquina funciona mejor y plantea menos riesgo de lesión si se opera como se pretende.
- Tenga cuidado, prestar atención a lo que está haciendo. Use el sentido común. No utilice el cortasetos si está cansado.


- Cuida los cortasetos, mantener las cuchillas afiladas y limpias, proporciona el mejor rendimiento y menos riesgo de lesión. Compruebe el cable de extensión con regularidad, por si está dañado. Mantenga los mangos secos, limpios y libres de aceite y grasa.
 - Un interruptor de circuito con una corriente de defecto de 30 mA o menos es necesario cuando se trabaja al aire libre.
 - Una sensación de hormigueo o entumecimiento en las manos es señal de vibración excesiva. Limitar el tiempo de funcionamiento, tome descansos de trabajo lo suficientemente largo, distribuir el trabajo entre varias personas o usar guantes contra la vibración cuando se utiliza la herramienta por largos períodos.
 - Un cierto grado de ruido de este dispositivo es inevitable. Trabaje por ello en momentos en que esté permitido y, a veces destinados a este tipo de trabajo. En su caso, tómese períodos de descanso y límitese el tiempo de trabajo. Usted y otras personas de la zona donde se utiliza el condensador de ajuste deben llevar protección auditiva adecuada.
 - Siempre use protector para el cabello para contener el cabello largo.
 - Siempre use una mascarilla facial contra el polvo si la operación se realiza en áreas polvorientas.
7. Siempre use protección para los ojos.
 8. Utilice solamente la tensión eléctrica señalada en la placa de características del modelo en el cortasetos telescópico.

Cable de extensión: Asegúrese de que su cable de extensión esté en buenas condiciones. Cuando se utiliza un cable de extensión, asegúrese de usar uno suficientemente fuerte para llevar la corriente a su cortasetos telescópico. Un cable de extensión de menor capacidad causará una caída en el voltaje de la línea que provocará la pérdida de potencia y sobrecalentamiento.
 9. Su herramienta no está aislada contra las descargas eléctricas. Para reducir el riesgo de electrocución, nunca haga funcionar la herramienta eléctrica en las proximidades de los cables o cables (de alimentación, etc) que pueden llevar corriente eléctrica. La electricidad puede saltar de un punto a otro por medio de un "arco voltaico". Un voltaje más alto aumenta la distancia en que la electricidad puede saltar. La electricidad también puede moverse a través de las ramas, especialmente si están mojadas. Mantener una distancia mínima de 50 pies (15 m) entre el cortasetos telescópico (incluyendo las ramas que está en contacto) y de cualquier línea eléctrica. Antes de trabajar con poco espacio libre con líneas de tensión, cables eléctricos, etc, ponerse en contacto con su compañía de electricidad y asegúrese de que la corriente está apagada.

Normas Generales de Seguridad

 **ADVERTENCIA:** Cuando use aparatos eléctricos de jardinería, las precauciones básicas de seguridad siempre se deben seguir para reducir el riesgo de incendio, descarga eléctrica y lesiones personales, incluyendo los siguientes:


Antes de usar el Cortasetos Telescópico

 **LEA TODAS LAS INSTRUCCIONES**

1. **Manténgase alerta** - Mire lo que está haciendo. Use el sentido común cuando utilice un Cortasetos Telescópico
 2. Evite los entornos peligrosos:
 - No haga funcionar el cortasetos con lluvia o en lugares húmedos o mojados.
 - No haga funcionar el cortasetos bajo la influencia del alcohol, medicamentos o drogas.
 - No haga funcionar el cortasetos, en zonas altamente inflamables con líquidos o gases inflamables.
 - No haga funcionar el cortasetos de pie en una escalera o en un árbol.
 - No haga funcionar el cortasetos si está dañado o no está bien montado y completo.
 3. Alejar a los niños - Mantenga a toda la gente, niños y mascotas a una distancia segura del área de trabajo, por lo menos 50 pies (15 m) de distancia.
 4. Use la máquina adecuadamente - No utilice el cortasetos telescópico para cualquier trabajo, excepto aquellos para los que se pretende y está diseñado.
 5. Sólo los adultos deben manipular y si están bien instruidos trabajar con el cortasetos. Nunca permita que los niños usen el cortasetos.
 6. **Vístase apropiadamente cuando utilice el cortasetos telescópico**
 - No use ropa suelta o joyas que puedan quedar atrapados en las cuchillas en movimiento o en otras partes del cortasetos telescópico.
 - Siempre use guantes de goma y calzado resistente y aislante cuando se trabaja fuera.
10. Esta herramienta eléctrica tiene un alcance general. Con el fin de reducir el riesgo de daños personales o incluso mortales para los espectadores de la caída de objetos o de contacto accidental con las cuchillas en movimiento de su máquina siempre mantenga a los curiosos por lo menos 50 pies (15 m) de distancia cuando la herramienta está en funcionamiento.

Cuándo se utiliza el cortasetos telescópico

1. **ADVERTENCIA:** Ponga atención a lo que está haciendo. Tenga cuidado al usar el cortasetos telescópico.
2. Preste atención a la extensión de cable cuando se utiliza el cortasetos telescópico. Tenga cuidado de no tropezar con el cable de extensión. Mantenga la cuchilla a distancia del cable de extensión.
3. Asegúrese de que el cortasetos no se inicia de forma accidental: no conecte el cortasetos telescópico a la red con los dedos en el interruptor. Asegúrese de que el cortasetos telescópico se apaga cuando se desconecta de la red eléctrica.
4. No se asome por delante de la herramienta cuando se trabaja con el cortasetos: asegúrese de que su posición y el equilibrio es siempre seguro.

 **PELIGRO:** Mantenga las manos alejadas de las hojas en todo momento. Mantenga ambas manos en las áreas de sujeción de la máquina cuando se está con el Cortasetos Telescópico. No intente retirar el material cortado ni sujetar el material a cortar

cuando la cuchilla se mueve. No tenga las cuchillas de corte o filos en movimiento al retirar o mantener el Cortasetos Telescópico.

PRECAUCIÓN: Las cuchillas están calientes después de que la máquina se ha apagado.

- 5. Desconecte el cortasetos Telescópico** - Desconecte el cortasetos Telescópico de la fuente de alimentación:
 - cuando no se utiliza
 - antes de dar servicio
 - al cambiar los accesorios tales como cuchillas
 - al despejar materiales atascados de hojas
 - cuando se pasa de un lugar de trabajo a otro.
- 6. No fuerce el cortasetos Telescópico** - Se va a hacer el trabajo mejor y con menos probabilidad de un riesgo de lesión en la velocidad para la que fue diseñado.
- 7. No abuse del cable de alimentación** - Nunca lleve cortasetos telescópicos por el cable o tire de él al desconectarse de la toma de red. Mantenga el cable fuera de zonas de calor, aceite y bordes afilados.
- 8. Asegúrese de que la cuchilla no toque nada antes de poner en marcha el cortasetos telescópico.**

Antes de la puesta en marcha

Desembalaje

1. Extraer el cortasetos telescópico y todo lo demás elementos de su embalaje.
2. Si alguna pieza falta o está dañada, no utilice este producto hasta que las piezas se sustituyan. La inobservancia de esta advertencia puede provocar lesiones personales graves.

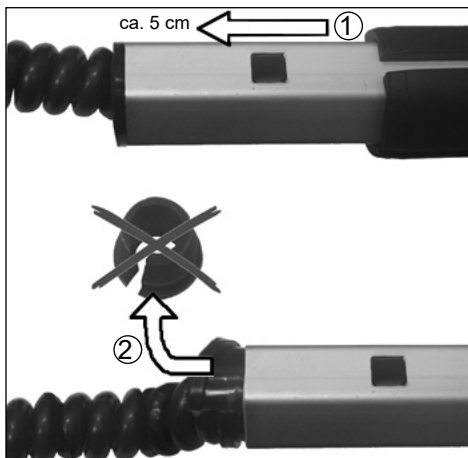
Lista del Embalaje:

- Cortasetos telescópico
- Protector de la cuchilla o espada de corte
- Manual del operador

Retirar la protección del transporte

Antes de comenzar con el montaje, tal y como se describe en el manual de instrucciones, realice previamente los pasos siguientes:

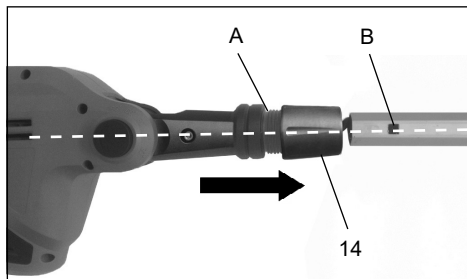
1. Extraiga unos 5 cm el telescopio interior de la parte superior.
2. Seguidamente, retire el tapón de goma. Este solo se requiere como protección del transporte del tubo



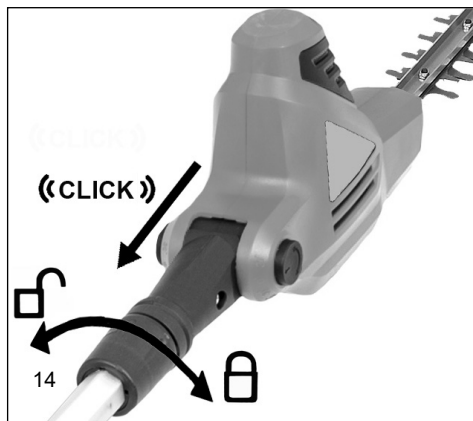
Montaje

En el interior del manguito de tubo (A) en el cabezal portacuchillas hay tres picos de retención, que deben encajar en las entalladuras en el tubo hexagonal. Coloque el dispositivo sobre una base plana, como se muestra en la figura a continuación. El lado del tubo hexagonal en el que se encuentra solo una entalladura (B) debe apuntar hacia arriba.

1. Empuje ahora el cabezal portacuchillas hacia esta posición sobre el tubo [para ello, se debe aflojar el collarín 14 girándolo en el sentido opuesto a las agujas del reloj (↺)]. Los picos de retención deben encajar de forma audible en las entalladuras.



2. Gire la perilla (14) del tubo del cabezal de corte hacia la derecha (↻) para ajustar la parte del cabezal de corte.



OPERATIVIDAD DEL CORTASETOS TELESCÓPICO

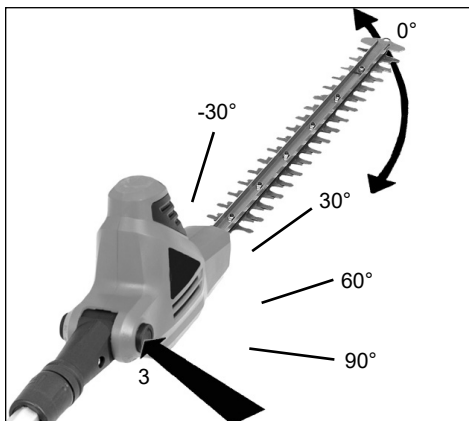
⚠ ADVERTENCIA: Lea y entienda este manual antes de utilizar el cortasetos telescópico. Asegúrese de leer y entender todas las advertencias de seguridad de este manual. El uso inapropiado de este cortasetos telescópico puede ocasionar lesiones graves o muerte por fuego, descarga eléctrica, o por el contacto del cuerpo con partes móviles.

Haciendo girar la cabeza de corte

⚠ Desconecte el cortasetos telescópico de la fuente de alimentación.

Esta herramienta recortasetos telescópica está equipada con un cabezal de corte giratoria. El cabezal de corte tiene un botón con resorte que le permite ser bloqueado en varias posiciones diferentes dentro de sus 120 grados de rotación. Antes de conectar el cortasetos telescópico a la red eléctrica, asegúrese de que el cabezal de corte está bloqueado en su posición. Para ello, gire la cabeza de corte en cualquier dirección. El cabezal de corte debe ser bloqueado en la posición requerida y no debe girar, esto es, debe quedar bloqueado. Para girar el cabezal de corte, siga las siguientes instrucciones.

1. Presione el botón redondo situado (3) en el lado de la ménsula de pivote. El botón es de resorte, debe sentir un poco de resistencia al quitarla.
2. Sujete el cabezal de corte a la carcasa del motor y gire la cabeza de corte a cualquiera de las 5 posiciones que tiene (-30° / 0° / 30° / 60° / 90°).



3. Suelte el botón redondo.

Debería volver a su posición de asiento. Si no es así, gire la cabeza de derecha a izquierda un poco hasta que el botón vuelva a encajar en su posición de asentado. Entonces la cabeza está bloqueada en su posición y lista para su uso.

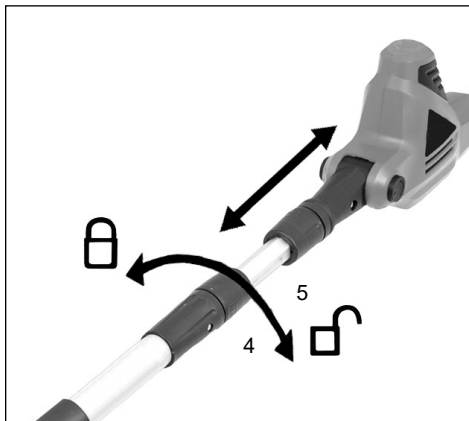
⚠ ADVERTENCIA: Para prevenir daños tenga en cuenta lo siguiente:

- Lea el manual de instrucciones antes de usar, y consérvelo.
- Mantenga las manos lejos de la espada de corte.
- Mantenga las manos en las asas o empuñadura. No se estire demasiado.
- Un buen apretón, firme en el cortasetos con las dos manos, le ayudará a mantener el control. No se deje ir. Agarre el mango trasero con la mano derecha si es diestro o zurdo. Envuelva los dedos de su mano izquierda sobre y alrededor del mango delantero.

Ajuste de la barra telescópica

⚠ Desconecte el cortasetos telescópico de la fuente de alimentación.

Gire el anillo (4) en sentido antihorario (↺) para aflojar.



Impulsar la barra telescópica (5) hacia dentro o hacia afuera para reducir o aumentar la longitud de la barra telescópica.

Nota: Ampliar la longitud de la barra telescópica lo necesario para alcanzar la zona de corte de los arbustos requerido.

Cuando tenga la longitud deseada, girar el cuello o anilla(4) hacia la derecha (R) para asegurar.

Conexión de la alimentación

El equipo sólo puede ser conectado a una toma de corriente alterna AC monofásico. La máquina está protegida y aislada de acuerdo con la clasificación II de la VDE 0740. Antes de usar la máquina debe asegurarse que la red actual está de acuerdo con los datos de tensión de servicio en la placa de identificación de la máquina.

Disyuntor de potencia

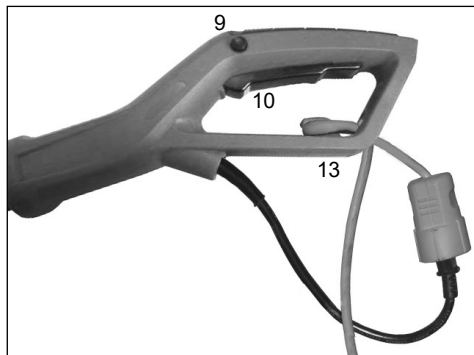
Se recomienda utilizar el cortasetos telescópico en relación con un dispositivo de corriente residual operada con una ruptura de corriente máxima de 30mA.

Conexión del cable de extensión

La máquina tiene un soporte de retención integrado para el cable para evitar la desconexión accidental de la unidad de la extensión durante su uso. Que se moldea a mano en el área de protección inferior de la carcasa del gatillo.

1. Asegúrese de que la palanca de disparo está en la posición OFF
2. Conecte el cable de alimentación en el cable de extensión.
3. Crear un bucle en el cable de extensión e insertar el bucle a través de la parte inferior del mango. Tire del lazo apretado alrededor del gancho de cable moldeado (13).

Interruptor de Encendido/apagado



- Presione con los pulgares en el botón de parada (9) en el lado izquierdo de la empuñadura trasera y luego la tecla de funcionamiento (10).
- El botón de parada (9) se utiliza para desbloquear el mecanismo de encendido y no hay que presionar de nuevo después de que el dispositivo está encendido.
- Para apagar el dispositivo, suelte el interruptor (10).

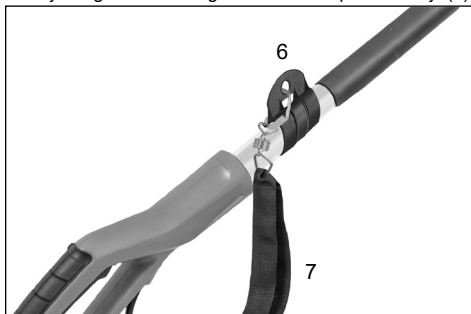
Atención: Durante esta operación, el motor será frenado eléctricamente. Al mismo tiempo, en el cárter de la podadora de setos se originará un destello luminoso. Esto se debe a criterios técnicos y no se atribuye de ninguna manera a un defecto.

Fijación de la correa para el hombro

1. Use el cinturón de hombro derecho/ el hombro izquierdo a modo de bandolera.



2. Fije los ganchos de seguridad en los soportes del eje (6).



! No coloque nunca el cinto de manera diagonal sobre hombro y pecho sino solo sobre un hombro ya que, de este modo, en caso de peligro puede alejar rápidamente el aparato del cuerpo.

INDICACIONES DE USO DEL EQUIPO

- No utilice el cortasetos con lluvia o para cortar setos mojados
- Compruebe el cable del cortasetos y sus conexiones antes de cada uso para detectar signos visibles de daños (desconecte el cable de alimentación). No utilice un cable dañado.
- Guantes: Los guantes de protección deben ser usados cuando se utiliza el cortasetos.

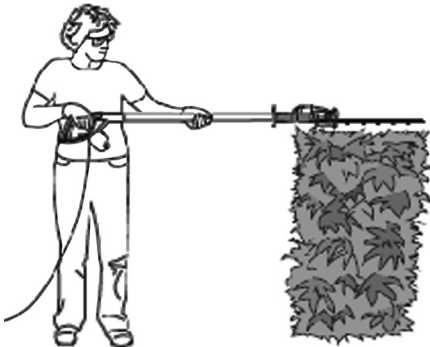
UTILIZANDO EL CORTASETOS TELESCOPICO

El cortasetos telescópico es una herramienta con doble propósito. Está diseñada para recortar y dar forma en las partes altas y difíciles de alcanzar en setos y arbustos, con su mayor alcance y cabeza giratoria de corte. También puede ajustar el cortasetos telescópico para recortar y dar forma a pequeños setos y arbustos cerca del suelo sin tener que agacharse o inclinarse.

Para utilizar la herramienta en zonas altas y difíciles de alcanzar en setos y arbustos, mantenga el cortasetos telescópico en las posiciones mostradas. Gire la cabeza de corte a varias posiciones diferentes para dar forma o esculpir arbustos o setos. Como se muestra en el gráfico.



Para utilizar la herramienta de recorte para recortar zonas medias y en el fondo y los lados de setos y arbustos, mantenga el cortasetos telescópico en las posiciones como se muestra.



Para utilizar la herramienta de recorte para recortar zonas bajas del follaje o a nivel del suelo, mantener el cortasetos telescópico en la posición como se muestra en la imagen.




Utilice el cortasetos telescópico correctamente. Use siempre protección ocular, guantes de goma y calzado resistente durante el trabajo con el cortasetos. Mantenga siempre el equilibrio y no abarcar demasiado cuando se utiliza el cortasetos telescópico. Antes de poner en marcha el cortasetos telescópico, mantenga la unidad con las dos manos en sus zonas de agarre. Asegúrese de que la cuchilla de corte no toque nada.

Mantenga siempre el cable de extensión detrás del cortasetos cuando está en uso. No cubra el cable por encima del seto, donde se puede cortar por las cuchillas. Use suaves movimientos de barrido, constante, para recortar zonas nuevas del seto. No trate de cortar demasiado de una sola vez. Esto puede causar que el cortasetos reduzca la velocidad o se atasque, lo que reduce la eficiencia de corte.

No fuerce la herramienta de recorte a través de zonas densamente crecidas de vegetación. Un corte leve y demás acciones de aserrado puede facilitar el corte de

mayor tamaño, y áreas más densas. Si el cortasetos empieza a disminuir su capacidad de corte, reducir la tasa de velocidad a la que están tratando de recortar. Si el cortasetos se atasca, apague inmediatamente el cortasetos. Desconecte el cortasetos de la fuente de alimentación y eliminar los desechos atascados en las cuchillas. No trate de cortar ramas de más de 20 mm de diámetro. Para mejores resultados, arreglar los lados de las coberturas con un movimiento hacia arriba de barrido. Recortar los setos para que la parte superior sea ligeramente más estrecha que la parte inferior.

Limpeza, mantenimiento y almacenamiento de los cortasetos telescópico

 **ADVERTENCIA:** Desconecte el cortasetos telescópico de la fuente de alimentación antes de limpiar o reparar. Lesiones graves o la muerte puede ocurrir, por incendios, choques eléctricos, o por el contacto del cuerpo con cuchillas en movimiento.

 **PRECAUCION:** Al limpiar el cortasetos telescópico:

- No sumerja el cortasetos en ningún líquido.
- No use productos que contengan amoníaco, cloro o abrasivos.
- No utilice disolventes clorados de limpieza, tetracloruro de carbono, el keroseno o gasolina.

Use un paño suave humedecido con un jabón suave y con mezcla de agua para limpiar el cortasetos, y las hojas de corte. No rocíe agua directamente sobre el cortasetos.

- Mantenga el filo afilado y limpio para un mejor rendimiento y reducir el riesgo de lesiones
- Siga las instrucciones para lubricar y cambiar accesorios.
- Inspeccione el cable de alimentación periódicamente, y si está dañado, debe ser reparado por un centro de servicio autorizado.
- Inspeccione los cables de extensión periódicamente y reemplácelos si están dañados.
- Mantenga los mangos secos, limpios y libres de aceite y grasa.

1. Comprobación de las piezas dañadas

- Si una parte está dañada, revise con cuidado la parte dañada antes de usar la máquina cortasetos. Asegúrese de que todas las partes funcionan correctamente y llevan a cabo su función.
 - Revise la alineación de las piezas móviles, de las partes móviles, rotura de piezas, montaje, y cualquier otra condición que pueda afectar su funcionamiento.
2. Cuando lleve el cortasetos al Servicio Técnico, utilice piezas de repuesto originales.
 3. Guarde en el interior el cortasetos.

Cuando no esté en uso, la máquina debe ser almacenada en un lugar seco. Lejos del alcance de los niños o en un lugar bajo llave.

Al utilizar un vehículo para transportar la máquina, colóquela de modo que no pueda causar peligro a las personas y sujétela con firmeza.

PROTECCION DEL MEDIO AMBIENTE

Elimine el aparato debidamente una vez que ya no sirva. Corte el cable eléctrico para evitar el mal uso. No deseche el aparato en la basura doméstica, sino llévalo a un punto de recolección de aparatos eléctricos por el bien de la protección del medio ambiente. Podrá informarse en su municipio sobre las direcciones y los horarios de apertura. Entregue también los materiales de embalaje y los accesorios desgastados en los puntos de recolección previstos.



Solo para países de la EU
No deseche herramientas eléctricas en la basura doméstica.

Conforme a la directiva europea 2012/19/CE hay que reunir por separado las herramientas eléctricas y otros productos eléctricos y electrónicos que ya no sirven y reciclarlos de forma acorde con el medio ambiente.

Alternativa de reciclaje al requerimiento de devolución:

El propietario del aparato eléctrico está obligado a enviarlo de vuelta, o de forma opcional encargarse de que sea reciclado debidamente en caso de desprenderse de él. Para ello, el aparato viejo también puede ser entregado en un punto de devolución que realice una eliminación conforme a las leyes nacionales de gestión de reciclaje y residuos. Esto no afecta a los accesorios que acompañan al aparato y los elementos auxiliares que no tienen componentes eléctricos.

SERVICIO DE REPARACION

La reparación de herramientas eléctricas sólo deben ser realizadas por personal especialista en electricidad o servicio técnico autorizado.

Piezas de recambio

Si necesita accesorios o piezas de repuesto, diríjase a nuestro servicio técnico.

Para el trabajo con este aparato, utilice únicamente las piezas de recambio recomendadas por nuestra empresa. En caso contrario, tanto el usuario como las personas que se encuentren a su alrededor podrían sufrir lesiones graves, o el aparato podría dañarse.

Debe hacer las siguientes indicaciones al encargar piezas de repuesto:

- Tipo de aparato
- Número de artículo del aparato

Garantía

Para esta herramienta eléctrica, la empresa proporciona al usuario final - con independencia de las obligaciones del comerciante y emanadas del contrato de compra - con las siguientes garantías:

El período de garantía es de 60 meses a partir de la entrega del dispositivo, que tiene que ser probado por el documento de compra original. Piezas de desgaste y defectos causados por el uso de ningún accesorios

de montaje, reparación con piezas que no son piezas originales del fabricante, el uso de la fuerza, golpes y rompiendo así como a través de sobrecarga del motor están excluidos de esta garantía. Reemplazo de la garantía sólo incluyen las piezas defectuosas, no equipos completos. La reparación de la garantía exclusivamente se llevará a cabo por los socios de servicio autorizado o por el servicio al cliente de la compañía. En el caso de la intervención de personal no autorizado, la garantía será declarada nula. La garantía no se aplica al uso comercial del producto.

Todos los gastos de envío o entrega, así como otros gastos posteriores serán asumidos por el cliente.

Solución de Problemas

Problema	Posible Causa	Posible Solución
La unidad no arranca	Cable desconectado de la red	Compruebe la conexión de suministro de energía
	No está bien bloqueada	Compruebe que el bloqueador está hacia delante, antes de ponerla en marcha
La cuchilla se calienta	La cuchilla está desafilada	Afilar la cuchilla
	La cuchilla está mellada	Revisar la cuchilla y cambiarla si procede
	Demasiada fricción debido a la falta de lubricación	Lubricar
La cuchilla no se mueve	Máquina defectuosa	Contactar con su agente del Servicio Técnico
Excesivo ruido y vibraciones	Máquina defectuosa	Contactar con su agente del Servicio Técnico
El cortasetos funciona de forma intermitente	Cableado interno dañado	Contactar con su agente del Servicio Técnico
	Interruptor ON/OFF defectuoso	Contactar con su agente del Servicio Técnico

BELANGRIJK:

- Lees deze gebruikershandleiding voor de montage en bediening van de heggenschaar goed door. Gebruik de gebruikershandleiding om vertrouwd te raken met de heggenschaar, het juiste gebruik en de veiligheidsaanwijzingen.
- Onjuist gebruik van de telescopische heggenschaar kan leiden tot verwondingen.
- Bewaar de gebruikershandleiding goed als toekomstige referentie.

INHOUDSOPGAVE	Pagina
Correct gebruik	NL-2
Losse onderdelen	NL-3
Technische gegevens	NL-4
Symbolen	NL-5
Algemene veiligheidsaanwijzingen voor elektrisch gereedschap	NL-6
- Werkplaats	
- Elektrische veiligheid	
- Veiligheid van personen	
- Zorgvuldige omgang en gebruik van elektrisch gereedschap	
- Service	
- Veiligheidsaanwijzingen voor heggenscharen	
Veiligheidsaanwijzing	NL-8
- Voor het gebruik van de telescopische heggenschaar	
- Tijdens het gebruik van de telescopische heggenschaar	
Voor ingebruikname	NL-10
- Uitpakken	
- Inhoud	
- Montage	
Gebruik van de telescopische heggenschaar	NL-11
- Draaikopverstelling	
- Instelling van de uittrekbare steel	
- Stroomaansluiting	
- Aardlekschakelaar	
- Aansluiting van het verlengsnoer	
- AAN/UIT - schakelen	
- Montage van de schoudergordel	
- Aanwijzing voor gebruik	
Bediening van de telescopische heggenschaar	NL-13
Reiniging, onderhoud en opslag	NL-14
Verwijdering en milieubescherming	NL-14
Reparatiedienst	NL-14
Reserveonderdelen	NL-14
Garantievoorwaarden	NL-15
Fouterstel	NL-15
Conformiteitsverklaring	
Service	

Correct gebruik

Deze heggenschaar is alleen bedoeld voor het snijden van struiken, bosjes, sierplanten en heggen. De maximale takdikte die gesneden mag worden is 20 mm. Het gebruik van de heggenschaar is alleen bedoeld voor privégebruik in de tuin. De gebruiker van de heggenschaar moet voor voldoende bescherming zorgen tijdens het gebruik overeenkomstig de gebruikershandleiding en de op de machine aangebrachte waarschuwingspictogrammen. Voor elk gebruik resp. tijdens het gebruik van de heggenschaar moet deze op eventuele elektrische of mechanische beschadigingen worden gecontroleerd.

Indien er schade aan de machine wordt vastgesteld, moet het werk worden uitgesteld en een vakwerkplaats worden gecontacteerd.

Incorrect gebruik

Alle toepassingen met de heggenschaar die niet in het hoofdstuk „Correct gebruik“ genoemd zijn, gelden als incorrect gebruik.

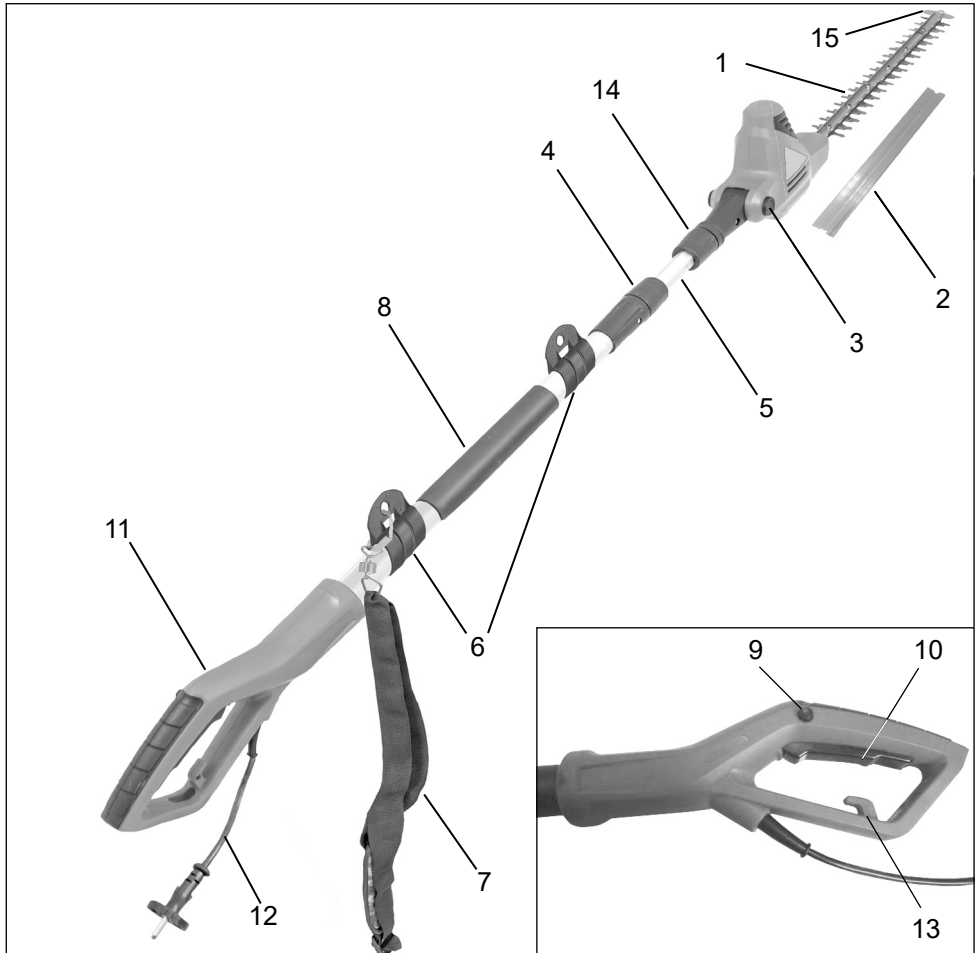
Voor alle daaruit ontstane schade evenals letsel van personen, die op basis van onjuist gebruik zijn ontstaan, is de verantwoording van de gebruiker van de heggenschaar.

Bij het gebruik van andere resp. niet originele onderdelen op de heggenschaar, vervalt de garantie van de fabrikant.

Overige gevaren

Ook bij correct gebruik van het gereedschap blijven resterende risico's aanwezig, die niet kunnen worden uitgesloten. Uit het soort en de constructie van het gereedschap kunnen de volgende potentiële gevaren afgeleid worden:

- Contact met onbeschermd snijblad (Snijletsel)
- Grijpen in de werkende heggenschaar (Snijletsel)
- Onverwachte, plotselinge beweging van het snijblad (Snijletsel)
- Wegschieten van beschadigde snijtanden
- Wegschieten van delen van het snoeiafval
- Gehoorschade, als de voorgeschreven gehoorbescherming niet wordt gedragen
- Inademen van kleine snoeideeltjes



Losse onderdelen

1. Mesblad
2. Transportbeveiliging
3. Instelkop van de meskop (Hoek)
4. Schroefhuls 1 (Instellen van de variabele steellengte)
5. Telescoopsteel
6. Bevestiging van de schoudergordel
7. Schoudergordel
8. Ommantelde handgreep
9. Vergrendelingsblokkering van de AAN/UIT-schakelaar
10. AAN/UIT-schakelaar
11. Greep
12. Netsnoer met stekker
13. Kabeltrekontlasting
14. Schroefhuls 2 (Monteren van de heggenschaar aan de steel)
15. Aanstootbeveiliging

Elektrische telescopische heggenschaar

Technische gegevens

Model	GHTI 60 Gardol		
Gebruiksspanning	V~	230	
Nominale frequentie	Hz	50	
Nominale opname	W	600	
Snijbeweging	min ⁻¹	3300	
Snijlengte	mm	514	
Snijdikte	mm	20	
Hoekverstelling van het motordeel		0°-bis-120°	
Lengte van het apparaat	cm	ongev. 195 - 240	
Gewicht zonder kabel	kg	4,1	
Geluidsvermogeniveau L _{WA}	dB (A)	104	
Geluidsdruk niveau L _{pA} (EN ISO10517)	dB (A)	89	K= 3,0 dB(A)
Vibratie (EN ISO10517)	m/s ²	3,0 m/s ²	K= 1,5 m/s ²

Beveiligingsklasse II/DIN EN 60745/VDE 0740 

De aangegeven trillingsemisiewaarde is gemeten conform 6.2 EN 60745-2-15. Dit kan evt. ook voor een andere heggenschaar met dezelfde constructie en voeding gebruikt worden.

De aangegeven trillingsemisiewaarde beperken de gebruiksduur. Als u jeuk of een verkleuring (wit) opmerkt aan uw vingers, stop dan met de werkzaamheden.

WAARSCHUWING: De trillingsemisiewaarde kan tijdens het werkelijke gebruik van het elektronische gereedschap afwijken van de aangegeven waarde. Dit hangt ervan af of het gereedschap gebruikt wordt volgens het volgende voorbeeld en andere gebruiksmogelijkheden:

- Hoe het gereedschap gebruikt wordt en welke materialen gesneden worden.
- Het gereedschap is in goede conditie en goed onderhouden. Gebruik van de juiste accessoires voor het gereedschap en garantie van een scherpe en goede condities.
- De vastheid van de handgreep en of de accessoires voor anti-vibratie gebruikt worden.
- Of het gebruikte gereedschap overeenkomstig het ontwerp en deze aanwijzingen gebruikt wordt.
- Wordt dit gereedschap niet gepast gebruikt, dan kan er een hand-arm-vibratiesyndroom optreden.

WAARSCHUWING: Om zeker te zijn, moet er tijdens het werkelijk gebruik een schatting van de belastingsgraad van alle werkstukken in acht worden genomen, bijv. de tijden waarin het gereedschap is uitgeschakeld en als het in onbelaste stand staat. Op deze manier kan de belastingsgraad tijdens de gehele werktijd wezenlijk verminderd worden. Minimaliseer het risico als de vibraties gestopt zijn.

Onderhoud het gereedschap conform deze aanwijzingen en let op het correct invetten (waar noodzakelijk).

Vermijd het gebruik van gereedschap bij temperaturen van 10°C of lager. Maak een werkplan, om het gebruik van zeer vibrerende gereedschappen over meerdere dagen te verdelen.

Een beetje geluidsoverlast door dit apparaat is niet vermijdbaar. Voer geluidsintensieve werkzaamheden op de daarvoor toegestane en bepaalde tijden uit. Houd u aan de rusttijden en beperk de werkduur tot het noodzakelijke. Voor uw persoonlijke bescherming en de bescherming van personen in uw omgeving dient er geschikte gehoorbescherming gedragen te worden.

Geluid emissiewaarden volgens product veiligheids wetgeving (ProdSG) en de EG Machinerichtlijnen: Het geluidsdrumniveau aan de arbeidsplaats kan 80 dB (A) overschrijden. In dit geval zijn geluidsisolatiemaatregelen voor de bediener noodzakelijk (bijv. dragen van een gehoorbescherming).



Opgelet: Geluidsreductie! Zorg ervoor dat u bij ingebruikneming de regionaal geldende voorschriften in acht neemt.

Symbolen

De volgende symbolen moeten bekend zijn, voordat de bedieningshandleiding gelezen wordt.



Let op! Bij het werken met de machine bestaat letselgevaar. Lees deze gebruikershandleiding en de bijgevoegde „Veiligheidsaanwijzingen“ voor het werken met elektronische gereedschappen goed en volledig door, voordat de machine voor de eerste keer in gebruik genomen wordt.



Bij het werken met dit apparaat moet oog- en gehoorbescherming worden gedragen.



Als het aansluitsnoer door de machine beschadigd of doorgesneden is, moet u de stekker direct uit het stopcontact trekken!



Niet in de regen gebruiken. Bij regenachtig weer mag het gereedschap niet gebruikt worden.



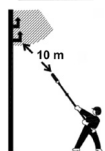
Let op, gevaar!



De machine is dubbel geïsoleerd.



Let op, milieubescherming! Dit apparaat mag niet met het huishoudelijke-/restafval worden weggegooid. Het oude apparaat mag alleen naar een openbare verzamelplaats worden gebracht.



Neem een minimale afstand van 10 m tot onder spanning staande leidingen in acht. Er bestaat levensgevaar door stroomschokken!



Gegarandeerd geluidsvermogensniveau LWA 104 dB(A)



Bevestigt de conformiteit van het elektrische gereedschap met de richtlijnen van de Europese Unie.

BEWAAR DEZE INSTRUCTIES GOED.

Algemene veiligheidsinstructies

Opgelet! Lees alle aanwijzingen door. Fouten bij het naleven van de hiervolgende aanwijzingen kunnen elektrische schokken, brand- en/of ernstig ander letsel veroorzaken. Het hiervolgend gebruikte begrip „elektrisch gereedschap“ heeft betrekking op elektrisch gereedschap met netvoeding (met netsnoer) en op elektrisch gereedschap met accuvoeding (zonder netsnoer).

1) Werkplek

- a) Houd de plek waar gewerkt wordt schoon en opgeruimd. Door wanorde en onverlichte werkplekken kunnen ongevallen ontstaan.
- b) Werk met het apparaat niet in explosieve omgevingen waarin brandbare vloeistoffen, gassen of stoffen aanwezig zijn. *Elektrisch gereedschap veroorzaakt vonken die het stof of de dampen kunnen ontsteken.*
- c) Houd kinderen en andere personen tijdens gebruik van het elektrisch gereedschap op afstand. *Bij afleiding kunt u de controle over het apparaat verliezen.*

2) Elektrische veiligheid

- a) De stekker van het apparaat moet in het stopcontact passen. De stekker mag op geen enkele manier worden veranderd. Gebruik geen adapterstekkers samen met geaarde apparaten. *Onveranderde stekkers en passende stopcontacten verminderen de kans op een elektrische schok.*
- b) Vermijd lichaamscontact met geaarde oppervlakken zoals van buizen, verwarmingen, fornuizen en koelkasten. *Er bestaat een verhoogde kans op een elektrische schok wanneer uw lichaam geaard is.*
- c) Houd het apparaat uit de buurt van regen. *Het binnendringen van water in een elektrisch apparaat verhoogt de kans op een elektrische schok.*
- d) Gebruik het snoer niet voor andere doeleinden, bijv. om het apparaat te dragen, op te hangen of om de stekker uit het stopcontact te trekken. Houd het snoer uit de buurt van hitte, olie, scherpe randen of bewegende onderdelen van

het apparaat. Beschadigde of verwarde snoeren verhogen de kans op een elektrische schok.

- e) Als u buiten werkt met elektrisch gereedschap, gebruik dan alleen verlengsnoeren die ook voor buiten zijn toegelaten. *Gebruik van een voor buiten geschikt verlengsnoer vermindert de kans op een elektrische schok.*

3) Veiligheid van personen

- a) Wees alert, let goed op wat u doet en gebruik uw gezond verstand bij het werken met elektrisch gereedschap. Gebruik het apparaat niet, als u moe bent of onder invloed staat van drugs, alcohol of medicijnen. *Eén onoplettend moment bij gebruik van het apparaat kan tot ernstig letsel leiden.*
- b) Draag een persoonlijke beschermuitrusting en altijd een veiligheidsbril. *Het dragen van een persoonlijke beschermuitrusting zoals stofmasker, veiligheidsschoenen met antislipzool, helm of gehoorbescherming, al naargelang de toepassing van het elektrisch gereedschap, vermindert de kans op letsel.*
- c) Voorkom onbedoeld aanzetten. Overtuig uzelf ervan dat de schakelaar in de stand „UIT“ staat alvorens de stekker in het stopcontact te steken. *Als u bij het dragen van het apparaat de vinger aan de schakelaar hebt of het apparaat ingeschakeld aan het stroomnet aansluit, kan dit tot ongelukken leiden.*
- d) Verwijder instelgereedschap of sleutels alvorens het apparaat in te schakelen. *Gereedschap of sleutels die zich in een draaiend deel van het apparaat bevinden, kunnen tot letsel leiden.*
- e) Overschat uzelf niet. Zorg ervoor dat u stevig staat en op elk moment uw evenwicht behoudt. *Daardoor kunt u het apparaat in onverwachte situaties beter controleren.*
- f) Draag geschikte kleding. Draag geen wijde kleding of sieraden. Houd haren, kleding en handschoenen uit de buurt van bewegende delen. *Losse kleding, sieraden of lang haar kunnen door bewegende delen worden gegrepen.*

g) Als stofzuig- en opvanginrichtingen gemonteerd kunnen worden, overtuig uzelf er van dat deze aangesloten zijn en juist worden ingezet. *Gebruik van deze inrichtingen vermindert gevaren door stof.*

4) Zorgvuldige omgang met en gebruik van elektrisch gereedschap

a) **Belast het apparaat nooit te zwaar.** Gebruik voor uw werkzaamheden het daarvoor bestemde elektrische gereedschap. *Met het juiste elektrische gereedschap werkt u beter en veiliger zolang u binnen de aangegeven capaciteit werkt.*

b) **Gebruik geen elektrisch gereedschap waarvan de schakelaar defect is.** *Elektrisch gereedschap dat niet meer in- en uitgeschakeld kan worden, is gevaarlijk en moet gerepareerd worden.*

c) **Trek de stekker uit het stopcontact voordat u het apparaat instelt, toebehoren vervangt of het apparaat weglegt.** *Deze voorzorgsmaatregel voorkomt onbedoeld starten van het apparaat.*

d) **Bewaar ongebruikt elektrisch gereedschap buiten bereik van kinderen.** Laat geen personen het apparaat gebruiken die er niet vertrouwd mee zijn of die deze instructie niet hebben gelezen. *Elektrisch gereedschap is gevaarlijk wanneer het door onervaren personen wordt gebruikt.*

e) **Verzorg het apparaat goed.** Controleer of bewegende onderdelen correct werken en niet klemmen, of delen gebroken of zo beschadigd zijn dat hierdoor de werking van het apparaat negatief beïnvloed is. Laat beschadigde delen voor gebruik van het apparaat repareren. *Veel ongelukken worden veroorzaakt door slecht onderhouden elektrisch gereedschap.*

f) **Houdt snijgereedschap scherp en schoon.** *Zorgvuldig verzorgd snijgereedschap met scherpe snijranden klemt minder en is gemakkelijker te handelen.*

g) **Gebruik elektrisch gereedschap, toebehoren, inzetgereedschap enz. overeenkomstig deze instructies en zo, zoals voor dit speciale type apparaat is voorzien.** Houd daarbij rekening met de arbeidsomstandigheden en de uit te

voeren taak. *Het gebruik van elektrisch gereedschap voor andere dan de bedoelde toepassingen kan tot gevaarlijke situaties leiden.*


5) Service

a) **Laat het apparaat alleen door gekwalificeerd personeel en alleen met originele vervangende onderdelen repareren.** *Daarmee wordt gewaarborgd dat de veiligheid van het apparaat behouden blijft.*

Veiligheidsinstructies voor heggenscharen:


- **Houd alle lichaamsdelen uit de buurt van het snijmes.** Probeer niet om met lopend mes snoeimateriaal te verwijderen of te snoeien materiaal vast te houden. **Verwijder klem zittend snoeimateriaal alleen bij uitgeschakeld apparaat.** *Eén onoplettend moment bij gebruik van de heggenschaar kan tot ernstig letsel leiden.*
- **Houdt het elektrisch gereedschap vast aan de geïsoleerde grepen aangezien het snijmes in contact kan komen met het eigen snoer.** *Het contact van het snijmes met een spanningvoerende leiding kan metalen apparaatdelen onder spanning zetten en tot een elektrische schok leiden.*
- **Draag de heggenschaar aan de greep bij stilstand met.** Bij transport of opbergen van de heggenschaar steeds de beschermkap erop zetten. *Zorgvuldige omgang met het apparaat verkleint de kans op letsel door het mes.*
- **Houd de kabel uit de buurt van de snijzone.** *Tijdens het snoeien kan het snoer in de struiken verdekt zijn en per ongeluk worden doorgesneden.*
- Zoek in de heg naar verborgen objecten zoals bijvoorbeeld metalen omheiningen, voordat u met het snijden van de heg begint.
- De heggenschaar mag niet gebruikt worden door personen onder de 16 of andere ongetrainde personen.
- Houd kinderen, andere personen en huisdieren uit de buurt van de heggenschaar.
- Draag geschikte kleding. Draag geen losse kleding of sieraden. Deze kunnen door bewegende delen gegrepen worden. Gebruik van rubberen handschoenen en stevige schoenen wordt aanbevolen. Draag haarbescherming bij lange haren.

- Draag een stofmasker als u in een stoffige omgeving werkt.
- Gebruik de heggenschaar niet als het snijgereedschap niet correct bevestigd is of beschadigd is.
- Controleer voor het inschakelen van de heggenschaar of de messen niet met stenen of puin in contact kunnen komen.
- Houd het snijgereedschap tijdens het gebruik uit de buurt van uw lichaam.
- Snij geen harde voorwerpen. Dit kan tot letsel leiden en de heggenschaar beschadigen.
- Snij alleen bij daglicht of bij voldoende kunstlicht.
- Trek de kabel niet in een hoek uit het stopcontact. Draag de heggenschaar nooit aan de kabel en trek nooit aan deze kabel om de stekker uit het stopcontact te trekken. Houd de kabel uit de buurt van hitte, olie en scherpe objecten.
- Als de heggenschaar niet gebruikt wordt, bewaar deze dan op een droge plek, zodat de messen niet in het oog springen en zich uit de buurt van kinderen bevinden.
- De netspanning moet overeenstemmen met de aangegeven spanning op het typeplaatje.
- Gebruik de heggenschaar nooit in de regen. Vermijd natheid en vochtigheid. Laat het gereedschap 's nachts niet buiten. Snij geen vochtig of nat gras.
- Het netsnoer moet regelmatig gecontroleerd worden. Controleer voor elk gebruik of de kabel niet beschadigd of versleten is. Als de kabel niet in een goede conditie is, mag de heggenschaar niet gebruikt worden. Laat deze in een geautoriseerde werkplaats repareren.
- Gebruik het verlengsnoer alleen voor werkzaamheden buiten. Houd het snoer uit de buurt van het snijgebied, vochtige, natte of geoliede oppervlakken en uit de buurt van scherpe objecten. Houd het uit de buurt van hitte en brandbare stoffen.
- Vermijd ongewenst starten. Verplaats de aangesloten heggenschaar niet met de vingers op beide schakelaars. Controleer of de schakelaar bij het aansluiten ingeschakeld is.
- Probeer niet om het snoeiafval te verwijderen of het te snijden materiaal vast te houden als de messen bewegen. Controleer of de heggenschaar is uitgeschakeld en volledig tot stilstand gekomen is, als u het afgesneden materiaal verwijderd. Pak de snijmessen niet vast als u de heggenschaar optilt of vasthoudt.

 **LET OP:** De messen werken na het uitschakelen nog even door.

- De heggenschaar mag niet overbelast worden. U kunt de werkzaamheden beter en met minder letselgevaar uitvoeren als u het gereedschap gebruikt zoals hierboven beschreven.
- Blijf goed opletten wat u doet. Gebruik uw gezonde verstand. Gebruik de heggenschaar niet als u moe bent.
- Onderhoud de heggenschaar goed. Houd de messen scherp en schoon voor de beste prestaties en minder letselgevaar. Controleer het verlengsnoer regelmatig en vervang deze als het snoer beschadigd is. Houd de grepen droog, schoon en vrij van olie en vet.
- Het gebruik van een aardlekschakelaar met een stroom door de foutplaats van 30 mA of minder, is noodzakelijk voor gebruik buiten.
- Een gevoel van jeuk of de doofheid aan de handen is een aanwijzing van overmatige vibraties. Begrens de werktijd. Neem voldoende lange pauzes. Verdeel het werk over meerdere personen of draag anti-vibratie handschoenen bij langdurig gebruik van het apparaat.
- Een beetje geluidsoverlast door dit apparaat is niet vermijdbaar. Voer geluidsintensieve werkzaamheden op de daarvoor toegestane en bepaalde tijden uit. Houd u aan de rusttijden en beperk de werkduur tot het noodzakelijke. Voor uw persoonlijke bescherming en de bescherming van personen in uw omgeving dient er geschikte gehoorbescherming gedragen te worden.

Veiligheidsaanwijzing

 **WAARSCHUWING:** Voor vermindering van het brandgevaar, het vermijden van elektrische schokken en verwonding van personen, moet u tijdens het gebruik van de elektrische telescopische heggenschaar de veiligheidsaanwijzingen volgen.

Voor het gebruik van de telescopische heggenschaar

 **Lees alle aanwijzingen door voordat u de telescopische heggenschaar gebruikt.**

1. **WAARSCHUWING:** Let goed op wat u doet. Blijf opmerkzaam tijdens het gebruik van de telescopische heggenschaar.

2. Vermijd gevaarlijke omgevingen:
 - Gebruik de telescopische heggenschaar niet in de regen, nevel of op natte plaatsen.
 - Gebruik de telescopische heggenschaar niet als u onder invloed bent van alcohol, medicijnen of drugs.
 - Gebruik de telescopische heggenschaar niet in de buurt van zeer ontvlambare vloeistoffen of gassen.
 - Gebruik de telescopische heggenschaar niet als u op een tak of op een boom staat.
 - Gebruik de telescopische heggenschaar niet als deze defect, niet veilig of onvolledig gemonteerd is.
3. Uit de buurt van kinderen houden: Alle aanwezige personen moeten op veilige afstand van de werkomgeving blijven.
4. Gebruik de telescopische heggenschaar alleen voor de beschreven werkzaamheden.
5. De telescopische heggenschaar mag alleen door aangewezen volwassenen gebruikt worden. Sta kinderen nooit het gebruik van de telescopische heggenschaar toe.
- 6. Draag de correcte kleding tijdens het gebruik van de telescopische heggenschaar**
 - Draag geen ruime of loszittende kleding en sieraden, omdat deze door de messen van de telescopische heggenschaar gegrepen kunnen worden.
 - Draag altijd veiligheidshandschoenen en stevige schoenen als u in de tuin werkt.
 - Draag altijd een haarnetje, indien u langere haren heeft.
 - Draag een stofmasker als u in een stoffige omgeving werkt.
7. Draag altijd een veiligheidsbril.
8. Gebruik alleen de elektrische spanning die op het typeplaatje van de telescopische heggenschaar staat aangegeven.

Verlengsnoer: Controleer of het verlengsnoer onbeschadigd is. Als u een verlengsnoer gebruikt, controleer dan of deze geschikt is voor de noodzakelijke spanning van de telescopische heggenschaar. Een ongeschikt verlengsnoer kan leiden tot onvoldoende voeding en oververhitting.
9. Dit apparaat beschikt niet over een elektrische isolering. Als het apparaat in aanraking komt met hoogspanningskabels of hierbij in de buurt komt, kan dit zwaar letsel of zelfs de dood tot gevolg hebben. Elektriciteit kan

via spanningsbogen van één punt naar het volgende springen. Hoe hoger de spanning des te hoger is de afstand die de elektriciteit op deze weg kan afleggen. Tevens kan de elektriciteit ook door takken en andere objecten geleid worden, vooral als deze nat zijn. Houd daarom altijd een minimale afstand van 10 m tussen het apparaat en de hoogspanningskabels of objecten die daarmee in verbinding staan. Indien u toch in de buurt van een hoogspanningskabel moet werken, neem dan contact op met uw lokale stroomaanbieder, om er zeker van te zijn dat de stroom voor de werkzaamheden is uitgeschakeld.

10. Dit apparaat kan gevaarlijk zijn! Daarom moet de gebruiker altijd op 15 m afstand van personen en dieren blijven.

Tijdens het gebruik van de telescopische heggenschaar

- 1. WAARSCHUWING:** Let goed op wat u doet. Blijf opmerkzaam tijdens het gebruik van de telescopische heggenschaar.
2. Let op het verlengsnoer tijdens het gebruik van de telescopische heggenschaar. Wees voorzichtig en zorg ervoor dat u niet over het verlengsnoer struikelt. Houd het verlengsnoer altijd uit de buurt van de messen.
3. Vermijd ongewenst starten: Sluit de telescopische heggenschaar niet op de stroom aan als u uw vinger op de schakelaar heeft. Controleer of de telescopische heggenschaar is uitgeschakeld als u de stroom aansluit.
4. Voorkom vooruit of achteruit leunen: Let altijd op een goede standvastigheid en uw balans tijdens de bediening van de telescopische heggenschaar.



LET OP: VERWONDINGSGEVAAR! Houd uw handen uit de buurt van de messen. Houd uw beide handen op de grepen als de telescopische heggenschaar is ingeschakeld. Probeer nooit het afval te verwijderen als de messen bewegen. Pak nooit onbeschermde messen beet als u de telescopische heggenschaar optilt of vasthoudt.



LET OP: De messen zijn na het uitschakelen nog heet.

- 5. Uitschakelen van de telescopische heggenschaar.** Ontkoppel de telescopische heggenschaar van de voeding:

- Als het apparaat niet gebruikt wordt
- Voor het onderhoud
- Bij het vervangen van accessoires, bijv. messen
- Bij het verwijderen van vastzittend materiaal van de messen
- Bij het veranderen van werkplaats

6. Breng geen overmatige krachten over op de telescopische heggenschaar: De telescopische heggenschaar behaalt een beter resultaat en het risico op letsel wordt verminderd.

7. Trek de stroomkabel er niet in een hoek uit het stopcontact: Draag de telescopische heggenschaar nooit aan de stroomkabel of trek niet aan de kabel om deze uit het stopcontact te halen. Houd de kabel uit de buurt van hitte, olie en scherpe objecten.

8. Voordat u de telescopische heggenschaar start, controleer of de messen niets aanraken.

Voor ingebruikname

Uitpakken

1. Verwijder de verpakking van de telescopische heggenschaar en alle andere dingen. De telescopische heggenschaar wordt volledig gemonteerd en gebruiksklaar geleverd.
2. Controleer alle onderdelen op transportschade. Als u schade vindt of vaststelt dat onderdelen niet werken, neem dan alstublieft contact op met de verkoper van deze telescopische heggenschaar.

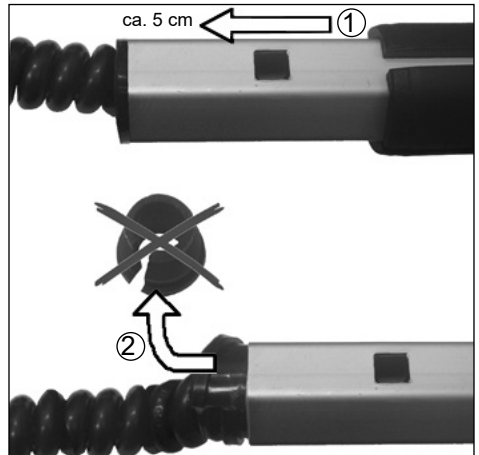
Inhoud:

- Telescopische heggenschaar
- Mesafdekking
- Gebruiksaanwijzing

Transportbescherming verwijderen

Voordat u met de montage, zoals die in de gebruikershandleiding is beschreven, begint, eerst de volgende stappen uitvoeren a.u.b.:

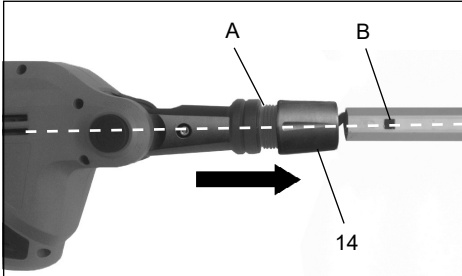
1. De interne telescoopbuits ongeveer 5 cm uit het bovendeele trekken.
2. Daarna de rubberen stop verwijderen. Deze is alleen als transportbescherming voor de leiding nodig.



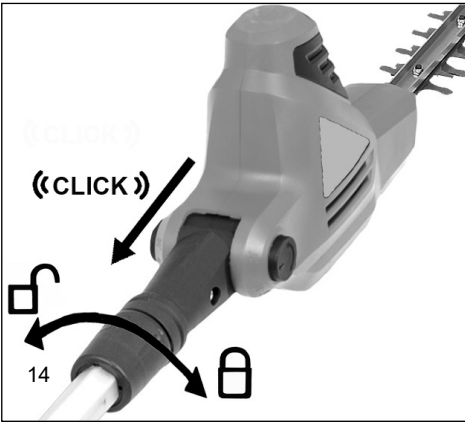
Montage

In het binnenste van de verbindingsmof (A) op de meskop bevindt zich drie vergrendelingslipjes die in de uitsparingen van de zeskantbuis passen. Plaats het apparaat ondersteboven op een vlakke ondergrond, zoals op de afbeelding wordt weergegeven. De zijde van de zeskantbuis waarin zich slechts één uitsparing (B) bevindt, moet naar boven wijzen.

1. Schuif de meskop nu in deze positie op de buis (schroefhuls 14 moet hierbij middels linksom draaien (↺) zijn losgedraaid). De vergrendelingslipjes moeten hoorbaar in de uitsparingen vastklikken.



2. Draai schroefhuls 14 met de klok mee (↻) vast, om de heggenschaar goed aan de buis te bevestigen.



Gebruik van de telescopische heggenschaar

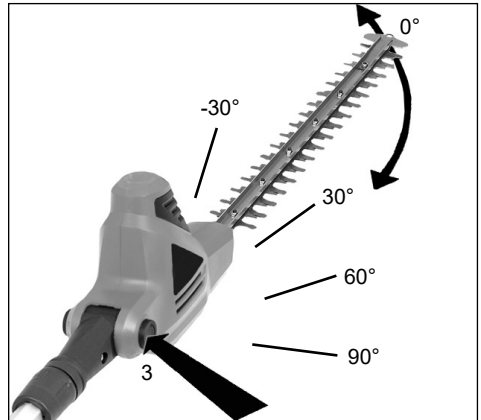
WAARSCHUWING: Zorg ervoor dat u deze gebruikershandleiding heeft doorgelezen en begrepen, voordat u de telescopische heggenschaar in gebruik neemt. Controleer of u alle veiligheidsaanwijzingen van deze gebruikershandleiding heeft gelezen en begrepen. Het incorrecte gebruik van deze telescopische heggenschaar kan tot zwaar letsel of de dood leiden door vuur, stroomschokken of contact met bewegende delen.

Draaikopverstelling

! Ontkoppel de telescopische heggenschaar van de voeding.

De telescopische heggenschaar is uitgerust met een draaibare kop. De draaikop kan via een veerknop in verschillende aparte posities binnen een draaihoek van 120° worden ingesteld. Controleer of de draaikop in de juiste positie is ingesteld, voordat u de telescopische heggenschaar op de voeding aansluit. Probeer de draaikop in beide richtingen te draaien om dit te controleren. De draaikop moet in zijn positie vastgezet zijn en mag niet draaien. Volg de volgende aanwijzingen om de draaikop te draaien.

1. Druk op de ronde knop aan de zijde van de draaierkaping (3). De knop staat onder veerspanning, zodat u bij het drukken een weerstand voelt.
2. Pak de draaikop op de motorbehuizing beet en draai de draaikop in positie 5 (-30° / 0° / 30° / 60° / 90°).




3. Laat de ronde knop los (3).

Het moet terugspringen in de gesloten positie. Als dit niet gebeurt, draai de draaikop voorzichtig voor- en achteruit, tot de knop terug in de gesloten positie springt. Nu is de draaiknop vergrendeld in zijn positie en klaar voor gebruik.

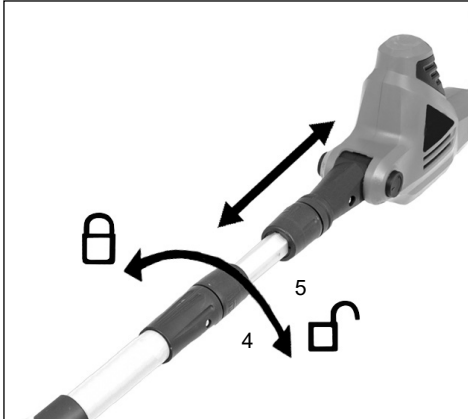
! **WAARSCHUWING:** Neem het volgende in acht om u tegen letsel te beschermen:

- Lees deze gebruikershandleiding voor gebruik door en bewaar de handleiding goed.
- Houd uw handen uit de buurt van de messen.
- Houd uw handen op de grepen. Leun niet te ver naar voren.
- Als u de telescopische heggenschaar goed vasthoudt met beide handen kunt u een betere controle over het apparaat behouden. Niet loslaten. Houd de achterste greep vast met uw rechterhand, ongeacht of uw rechts- of linkshandig bent. Plaats de vingers van uw linkerhand over en om de voorste greep.

Instellen van de werk lengte

 Ontkoppel de telescopische heggenschaar van de voeding.

Draai schroefhuls 4 met de klok mee om deze los te draaien (↻).



Druk de stelen samen om de lengte van de stelen te verkorten of trek deze uit elkaar om ze te verlengen (5).

Aanwijzing: Verleng de steel slechts tot de lengte dat u nodig heeft om heggen en struiken te bereiken. Verleng de greep niet boven de taillehoogte.

Draai schroefhuls 4 tegen de klok in (⌚) vast, als de lengte is bereikt.

Stroomaansluiting

De machine kan enkel aangesloten worden op enkelfasige wisselstroom. Het is geïsoleerd conform Klasse II VDE 0740. Let er voor de ingebruikname echter op dat de netspanning overeenstemt met de op het typeplaatje aangeduide werkingsspanning.

Aardlekschakelaar

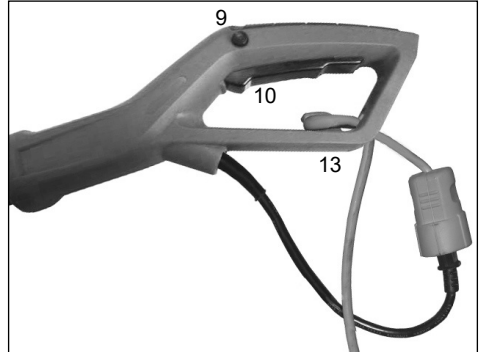
Wij raden aan dat u de heggenschaar via een aardlekschakelaar met een foutstroom van niet meer dan 30 mA aansluit.

Aansluiting van het verlengsnoer

De telescopische heggenschaar beschikt over een ingebouwde houder voor het verlengsnoer, om te voorkomen dat het apparaat zich tijdens de werking ontkoppelt van het verlengsnoer. De houder is geplaatst in de onderste handbescherming van de werkbehuizing.

1. Controleer of het apparaat is uitgeschakeld
2. Sluit de stroomkabel aan op het verlengsnoer.
3. Hang het verlengsnoer in een ophanglus en steek de ophanglus door het einde van de greep. Trek het snoer om de aanwezige kabelhaken (13).

Inschakelen/Uitschakelen



- Druk met uw duimen op de blokkeerknop (9) op de linker zijde van de achterste handgreep en daarna op de werkingsschakelaar (10).
- De blokkeerknop (9) dient alleen voor de inschakelvergrendeling en mag na het inschakelen niet opnieuw worden ingedrukt.
- Voor het uitschakelen laat u schakelaar (10) gewoon weer los.

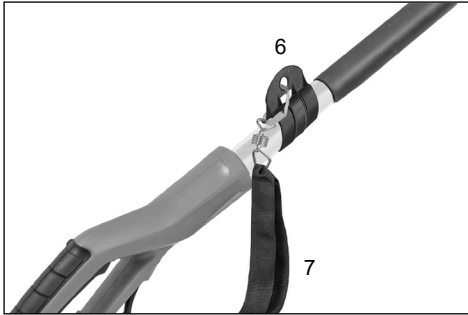
Let op: Bij deze handelwijze wordt de moter elektrisch afgeremd. Daarbij ontstaat in de kast van de heggenschaar een lichtflits. Dat hoort bij de techniek en wordt in geen geval door een defect veroorzaakt.

Montage van de schoudergordel

1. Plaats de schoudergordel zo dat de gordel over de rechter schouder ligt.



2. Bevestig de karabijnhaken aan beide steelhouders (6).



Aanwijzing voor gebruik

- Werk niet bij regen en niet bij natte heggen gebruiken!
- De kabel van de heggenschaar en zijn verbindingen moeten voor elk gebruik op zichtbare gebreken gecontroleerd worden (stekker niet aangesloten). Beschadigde kabels niet gebruiken.
- Handschoenen:
Voor het gebruik van de heggenschaar moet u altijd werkhandschoenen dragen.

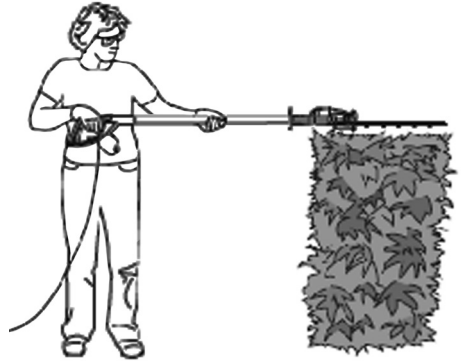
Bediening van de telescopische heggenschaar

De telescopische heggenschaar is een apparaat met twee functies. Met zijn verlengbare en draaibare kop is de schaar geschikt voor het snijden en bijsnijden van hoge, moeilijk bereikbare heggen en bosjes. Bovendien kunt u de telescopische heggenschaar instellen voor het snijden en bijsnijden van kleine heggen en struiken, zodat u niet hoeft te buigen of bukken.

Houd de telescopische heggenschaar vast zoals afgebeeld, als u het apparaat voor het snijden van hoge, moeilijk bereikbare heggen en struiken gebruikt. Draai de kop in verschillende posities om struiken of heggen te snijden of bij te snijden.



Houd de telescopische heggenschaar vast zoals afgebeeld, als u het apparaat voor het snijden van kleinere heggen en struiken gebruikt.



Houd de telescopische heggenschaar vast zoals afgebeeld, als u het apparaat voor het snijden van onderkanten van heggen en struiken gebruikt.



Houd de telescopische heggenschaar vast zoals afgebeeld, als u het apparaat voor het snijden van kleine planten of bodembedekkende begroeiing gebruikt.



Gebruik de telescopische heggenschaar correct. Draag altijd een veiligheidsbril, rubberen handschoenen en geschikte schoenen als u met de heggenschaar werkt. Let altijd op een stevige houding en op uw balans en leun nooit te ver voorover als u met het apparaat werkt. Houd de telescopische heggenschaar met beide handen op de grepen vast voordat u het apparaat inschakelt. Controleer of de messen met niets in contact staan.

Let erop dat het verlengsnoer zich tijdens het gebruik achter de heggenschaar bevindt. Leg de kabel niet over de heg, omdat het zo door de messen doorgesneden kan worden. Snij jonge takken met een rustige gelijkmatige beweging door. Probeer nooit teveel in één keer te snijden. Daardoor kan de machine langzamer werken of vast komen te zitten, omdat de snij-efficiëntie verminderd wordt.

Probeer nooit met kracht door dichte bosjes te snijden. Grotere, dichtere bosjes laten zich makkelijker door een lichte voor- en achterwaartse beweging snijden. Verminder de snij snelheid als de telescopische heggenschaar langzamer wordt. Schakel het apparaat uit als deze vast komt te zitten. Ontkoppel de heggenschaar van de voeding en verwijder de vastzittende stukken van de snijmessen.

Probeer nooit takken met een doorsnede van meer dan 20 mm te snijden. U krijgt het beste resultaat als u de zijde van de heg met een naar boven gerichte snijbeweging snijdt. Snij de heg zo, dat de bovenzijde iets smaller dan de onderzijde is.

Reiniging, onderhoud en opslag



WAARSCHUWING: Ontkoppel de telescopische heggenschaar van de voeding voordat u deze gaat reinigen of onderhouden. Brand, elektrische schok of contact van het lichaam met de bewegende messen kan leiden tot zwaar of levensgevaarlijk letsel. Ga voorzichtig om met de telescopische heggenschaar.



WAARSCHUWING: Als u de telescopische heggenschaar reinigt:

- Doop de telescopische heggenschaar niet onder in vloeistof.
- Gebruik geen producten die ammoniak, chloor of schuurmiddel bevatten.
- Gebruik geen chloorhoudende oplosmiddelen, koolstof/tetrachloride, kerosine of benzine.

Gebruik een zachte doek met een milde zeep en water, om de telescoopsteel, de behuizing en de messen te reinigen. Sproei of giet geen water op de telescopische heggenschaar.

- Houd de messen scherp en schoon om het beste resultaat te bereiken en het letselrisico te verminderen.
- Breng een olielaag aan om de messen te smeren.
- Controleer regelmatig de kabel van de telescopische heggenschaar. Als deze beschadigd is, laat deze dan in een werkplaats repareren.
- Controleer regelmatig het verlengsnoer en vervang deze als het defect is.

- Let erop dat de grepen droog, schoon en vrij van olie en vet zijn.

1. Controleren van defecte onderdelen
 - Als er onderdelen defect zijn, controleer dan voorzichtig het defect voordat u de telescopische heggenschaar gebruikt. Controleer of het deel evengoed bedienbaar is en zijn functie vervult.
 - Controleer de plaats van de instelbare onderdelen, verbindingen en de bewegende delen, brug van onderdelen, montage en andere delen die mogelijk de bediening kunnen beïnvloeden.
2. Als u de telescopische heggenschaar wilt repareren, gebruik dan originele reserve-onderdelen.
3. Bewaar de telescopische heggenschaar in een gesloten ruimte.

Bewaar de telescopische heggenschaar op een droge plek. Bewaar de telescopische heggenschaar buiten het bereik van kinderen of in een afgesloten ruimte die niet toegankelijk is voor kinderen.

Wanneer de machine vervoerd wordt met een transportmiddel, moet zij op dusdanige manier gepositioneerd worden dat niemand gevaar loopt en stevig vastgesnoerd worden.

Verwijdering en milieubescherming



Gooi elektrische apparatuur niet bij het gewoon huishoudelijk afval. Volgens de Europese Richtlijn 2012/19/EU inzake elektrisch en elektronisch afval en de toepassing ervan overeenkomstig de nationale wetgeving, moet de afgedankte elektrische apparatuur apart ingezameld worden voor recycling-oeleinden.

Indien de elektrische apparatuur afgedankt wordt op een afvalpark of in de ondergrond, kunnen de schadelijke stoffen dewaterlaag bereiken en in de voedingsketen terecht komen, met nadelige gevolgen voor uw gezondheid en welzijn.

Voor meer informatie over de afdanking van dit product, contacteer de instantie die bevoegd is voor de verwerking van het huishoudelijk afval of uw raadpleeg uw Verkoopster.

Reparatiedienst

Reparaties aan elektrowerktuigen mogen alleen door een elektrovakman uitgevoerd worden. Omschrijft U alstublieft bij de inzendings voor een reparatie de door U vastgestelde fouten.

Reserveonderdelen

Heeft u accessoires of reserveonderdelen nodig, neem dan contact op met onze servicedienst.

Gebruik bij de werkzaamheden met dit apparaat geen accessoires, behalve degene die door ons bedrijf worden aanbevolen. Anders kunnen de bediener of de in de omgeving aanwezige omstanders ernstig letsel oplopen of kan het apparaat worden beschadigd.

Bij het bestellen van reserveonderdelen moeten de volgende gegevens worden vermeld;

- Type machine
- Artikelnummer van de machine

Garantievoorwaarden

Voor dit elektrisch apparaat geven wij onafhankelijk van de verplichtingen die de handelaar volgens de koopovereenkomst ten opzichte van de eindafnemer heeft, als volgt garantie:

De garantieperiode bedraagt 60 maanden en begint bij de overdracht, welke door een originele koopbon bewezen moet kunnen worden. Uitgezonderd van de garantie zijn de slijtbare onderdelen en de schades die ontstaan zijn door het gebruik van verkeerde accessoires, door reparaties met onderdelen die niet origineel bij dit apparaat horen, door gebruik van geweld, door slag en breuk, alsook door opzettelijke overbelasting van de motor. Inruil op basis van de garantie heeft enkel betrekking op de defecte onderdelen, niet op complete apparaten. Reparaties die met de garantie samenhangen, mogen alleen worden verricht door goedgekeurde werkplaatsen of door de klantenservice van de fabriek. Bij reparaties door anderen vervalt de garantie. De garantie is niet van toepassing bij commercieel gebruik van het product.

Portokosten, verzendkosten en bijkomende kosten komen ten laste van de koper.

Foutoplossing

Probleem	Mogelijke oorzaak	Mogelijke oplossing
Apparaat werkt niet	Stroomkabel niet aangesloten	Aansluiting op de voeding controleren
	Ontgrendeling niet volledig los	Voor het gebruiken van de aan-/uitschakelaar op vergrendeling 9 drukken
Messen worden heet	Stompe messen	Messen laten slijpen
	Verbogen messen	Messen controleren/laten repareren
	Teveel wrijving door te weinig smeermiddel	Smeermiddelspray aanbrengen
Messen bewegen niet	Apparaat defect	Contact opnemen met de klantenservice
Teveel vibratie/lawaai	Apparaat defect	Contact opnemen met de klantenservice
Telescopische heggenschaar wordt onderbroken	Interne bekabeling van het apparaat is beschadigd	Contact opnemen met de klantenservice
	Aan-/uitschakelaar defect	Contact opnemen met de klantenservice

DŮLEŽITÉ:

- Před montáží a použitím nůžek na křoví si pozorně přečtěte tento návod k obsluze. Seznamte se podle tohoto návodu k obsluze s nůžkami na křoví, se správným použitím a s bezpečnostními pokyny.
- Neodborné použití teleskopických nůžek na křoví může vést ke zraněním.
- Návod k obsluze si dobře uschovejte pro pozdější nahlédnutí.

Obsah	Strana
Použití v souladu s určením	CZ-2
Součásti	CZ-3
Technické údaje	CZ-4
Symboly	CZ-5
Všeobecné bezpečnostní pokyny	CZ-6
<ul style="list-style-type: none"> - Pracovní prostor - Elektrická bezpečnost - Bezpečnost osob - Pečlivé zacházení a používání elektrického nářadí - Servis - Bezpečnostní pokyny pro nůžky na živé ploty 	
Bezpečnostní pokyny	CZ-8
<ul style="list-style-type: none"> - Před použitím teleskopických nůžek na křoví - Během používání teleskopických nůžek na křoví 	
Před uvedením do provozu	CZ-9
<ul style="list-style-type: none"> - Vybalení - Obsah - Montáž 	
Provoz teleskopických nůžek na křoví	CZ-10
<ul style="list-style-type: none"> - Otáčení hlavy pohonu - Nastavení pracovní délky - Připojení proudu - Proudový chránič - Připojení prodlužovacího kabelu - Zapínání/vypínání - Montáž ramenního popruhu - Návod k použití 	
Obsluha teleskopických nůžek na křoví	CZ-12
Čištění, údržba a skladování	CZ-14
Likvidace a ochrana životního prostředí	CZ-14
Opravy	CZ-14
Objednávka náhradních dílů	CZ-14
Záruční podmínky	CZ-14
Odstraňování poruch	CZ-15
ES Prohlášení o shodě	
Servis	

Použití v souladu s určením

Tyto nůžky na křoví jsou určeny pouze k ořezávání křovin, keřů, ozdobných rostlin a živých plotů. Maximální tloušťka stříhaných větví nesmí překročit 20 mm. Použití nůžek na křoví je určeno pouze pro oblast soukromých zahrad. Uživatel nůžek na křoví se musí postarat o dostatečnou ochrannou výstroj během používání podle návodu k obsluze a na přístroji připevněných výstražných piktogramů. Před každým použitím, resp. během použití je třeba nůžky na křoví zkontrolovat, zda nevykazují elektrická nebo mechanická poškození.

Jsou-li na přístroji zjištěny škody, je třeba práci zastavit a kontaktovat servis.

Použití v rozporu s určením

Všechny aplikace nůžek na křoví, které nejsou uvedeny v kapitole „Použití v souladu s určením“, se považují za použití v rozporu s určením.

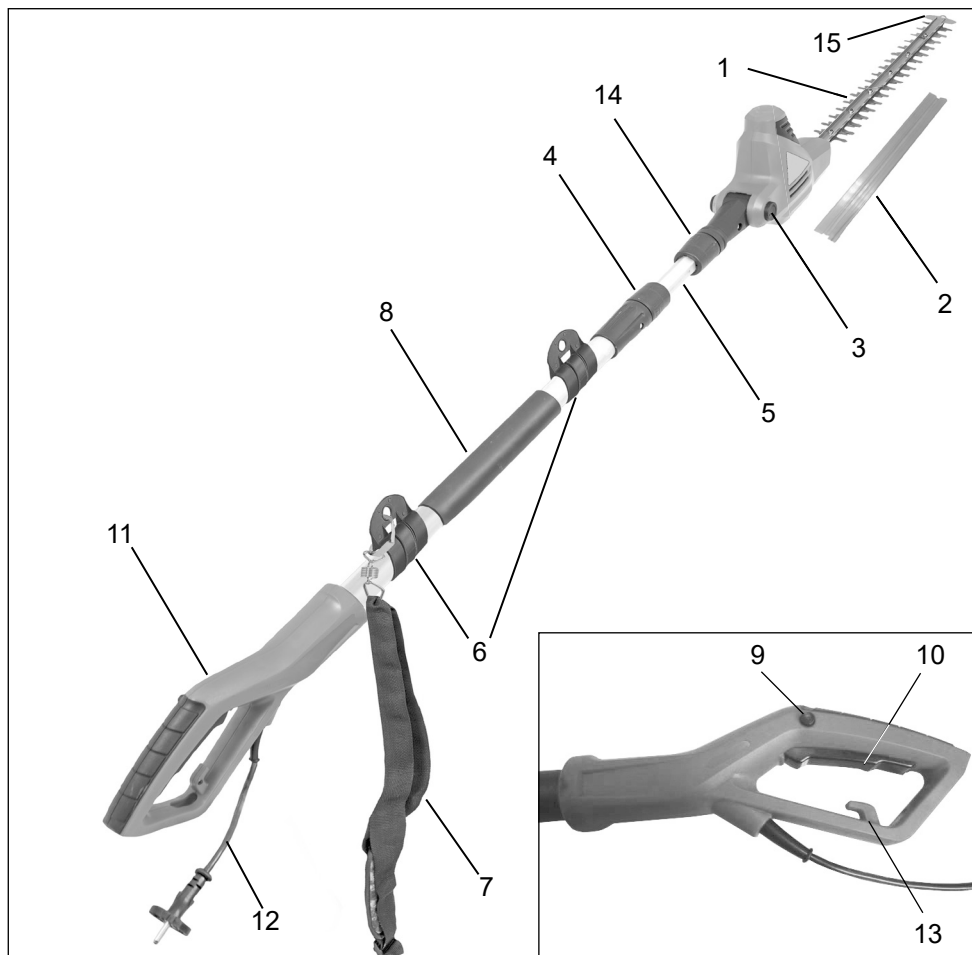
Za z toho vzniklé věcné a osobní škody, způsobené chybným použitím ručí uživatel nůžek na křoví.

Při použití jiných, resp. neoriginálních dílů na nůžkách na křoví zaniká záruka výrobce.

Zbytková nebezpečí

I při používání nástroje v souladu s určením vždy zůstává určité riziko, které nelze vyloučit. Z druhu a konstrukce nástroje lze odvodit následující potenciální ohrožení:

- Kontakt s nechráněnými čelistmi nůžek (řezná zranění)
- Sáhnutí do běžících nůžek na křoví (řezné zranění)
- Nepředpokládaný náhlý pohyb řezaného materiálu (řezná zranění)
- Vymrštění vadných zubů nůžek
- Vymrštění částí řezaného materiálu
- Poškození sluchu, není-li nošena předepsaná ochrana sluchu
- Vdechnutí částic řezaného materiálu



Součásti

1. Nožová lišta
2. Transportní ochrana
3. Nastavovací knoflík nožové hlavy (úhel)
4. Šroubovací pouzdro 1 (nastavení variabilní délky násady)
5. Teleskopická násada
6. Uchycení ramenního popruhu
7. Ramenní popruh
8. Opláštěná rukojeť
9. Pojistka spínače ZAP/VYP
10. Spínač ZAP/VYP
11. Rukojeť
12. Síťový kabel s vidlicí
13. Odlehčení tahu kabelu
14. Šroubovací pouzdro 2 (montáž nůžek na křoví na násadu)
15. Ochrana proti nárazu

Elektrické teleskopické nůžky na živé ploty

Technické údaje

Model	GHTI 60 Gardol	
Provozní napětí	V~	230
Jmenovitý kmitočet	Hz	50
Jmenovitý příkon	W	600
Počet stříhů	min ⁻¹	3300
Délka řezu	mm	514
Max. tloušťka řezu	mm	20
Úhlové nastavení motorové části		0° až 120°
Délka přístroje	cm	o 195 - 240
Hmotnost bez kabelu	kg	4,1
Hladina akustického výkonu L _{wa}	dB (A)	104
Hladina akustického tlaku L _{pa} (EN ISO 10517) dB (A)	89	K= 3,0 dB(A)
Vibrace (EN ISO 10517)	m/s ²	3,0 m/s ² K= 1,5 m/s ²

Třída ochrany II/DIN EN 60745/VDE 0740 

Uvedená hodnota emise kmitání je měřena podle EN 60745. Tu lze použít i pro jiné nůžky na křoví (jinou řetězovou pilu / jinou strunovou sekačku / jiné nůžky na trávu / jiný křovinořez) se stejnou konstrukcí a napájením.

Uvedená hodnota emise kmitání omezuje dobu práce. Zpozorujete-li brnění nebo zabarvení (bílé) prstů, zastavte práci.

VÝSTRAHA: Hodnota emise vibrací se může během skutečného používání elektrického nástroje od uvedené hodnoty lišit, podle toho, jak se nástroj podle následujících příkladů a jiných možností aplikace používá:

- Jak se nástroj používá a jaké materiály jsou řezány.
- Nástroj je v dobrém stavu a dobře udržovaný. Používání správného příslušenství pro nástroj a zajištění jeho ostrosti a dobrého stavu.
- Pevnost rukojetí a zda se používá antivibrační příslušenství.
- Zda se nástroj používá v souladu s konstrukcí a pokyny.
- Nezachází-li se s nástrojem přiměřeně, může vzniknout syndrom třesení rukou.

VÝSTRAHA: Pro jistotu by se měl zohlednit odhad stupně zátěže všech pracovních řezů během skutečného používání, např. doby, po které je nástroj vypnutý a kdy běží na volnoběh. Tímto způsobem lze významně snížit stupeň zatížení během celkové doby práce.

Minimalizujte riziko, jste-li vystaveni vibracím.

Pečujte o nástroj podle těchto pokynů a dbejte na dobré namazání (kde je třeba).

Vyhnete se používání nástrojů při teplotách 10°C nebo nižších. Udělejte si pracovní plán pro rozvržení používání vysoce vibračních nástrojů na více dnů.

Určité hlukové zátěži nelze při používání tohoto přístroje zabránit. Přeložte hlukově intenzivní práce na schválené a k tomu určené časy. Dodržujte příp. doby klidu a omezte dobu práce na nejnutnější. Pro vaši osobní ochranu a ochranu osob nacházejících se v blízkosti je třeba nosit ochranu sluchu.

Základní informace o hlučnosti stroje: hladina akustického tlaku v místě obsluhy může při práci dosáhnout až 80 dB(A). V takovém případě se doporučuje používat osobní ochranné pomůcky na ochranu sluchu (např. chrániče sluchu).



Pozor: Ochrana proti hluku! Dodržujte při uvádění do provozu regionální předpisy.

Symbyly

Následující symbyly musí být známé před čtením návodu k obsluze.



Pozor! Při práci s nástrojem existuje nebezpečí zranění. Přečtěte si pozorně a úplně návod k obsluze a přiložené „Bezpečnostní pokyny“ pro práci s elektrickými nástroji předtím, než uvedete přístroj poprvé do provozu.



Používejte ochranné brýle a chrániče sluchu!



Při poškození nebo průfíznutí elektrického kabelu odpojte stroj od sítě!



Elektrický přístroj nepoužívejte za deště nebo za mokra!



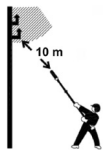
POZOR!



Přístroj je dvojitě izolovaný.



Pozor! Ochrana životního prostředí! Tento přístroj se nesmí likvidovat společně s domovním/ komunálním odpadem. Vysloužilý přístroj je zapotřebí odevzdat ve sběrně, zabývající se ekologickou likvidací odpadu.



Udržujte minimální odstup 10 m od drátů vedoucích proud. Existuje nebezpečí ohrožení života zasažením elektrickým proudem!



Zaručená hladina akustického výkonu 104 dB(A)



Potvrzuje shodu elektrického nářadí se směrnicemi Evropských společenství.

Prostudujte si návod k použití!

Všeobecné bezpečnostní pokyny

POZOR! Přečtěte si všechny pokyny. Nedo-
držení níže uvedených pokynů může mít za
následek zásah elektrickým proudem, požár a /
nebo těžké zranění. Níže uváděný pojem „elek-
trické nářadí“ se vztahuje na elektrické nářadí
napájené z elektrické sítě (se síťovým kabelem)
a elektrické nářadí napájené z akumulátoru (bez
síťového kabelu).

TYTO POKYNY SI DOBŘE USCHOVEJTE.

1) Pracovní prostor

- a) **Svůj pracovní prostor udržujte vždy čis-
tý a uklizený. Nepořádek a neosvětlené
části pracovního prostoru mohou vést
k úrazům.**
- b) **S přístrojem nepracujte v prostředí s
nebezpečím výbuchu, ve kterém se na-
cházejí hořlavé kapaliny, plyny nebo
prach. Elektrické nářadí vytváří jiskry, které
by takový prach nebo páry mohli zapálit.**
- c) **V průběhu používání elektrického nářadí
udržujte děti a jiné osoby v bezpečné
vzdálenosti. Při vychýlení můžete ztratit
kontrolu nad přístrojem.**

4) Elektrická bezpečnost

- a) **Vídlíce přístroje se musí hodit do sí-
ťové zásuvky. Vidlice přístroje nesmíte
žádným způsobem měnit. Společně s
přístroji, které mají ochranné uzemnění,
nepoužívejte žádné adaptéry. Nepozměně-
né vidlice a vhodné zásuvky snižují riziko
zásahu elektrickým proudem.**
- b) **Zabraňte kontaktu těla s uzemněnými
povrchy jako rourami, topením, kam-
ny a lednicemi. Zvýšené riziko zásahu
elektrickým proudem v případě uzemnění
Vašeho těla.**
- c) **Přístroj nevystavujte dešti. Vniknutí vody
do elektrického přístroje zvyšuje riziko zá-
sahu elektrickým proudem.**
- d) **Kabel nepoužívejte na jiné účely, než
ke kterým je určený, přístroj za kabel
nenoste, nezavěšujte ani nevytahujte vi-
dlici ze sítě taháním za kabel. Chraňte
kabel před vysokými teplotami, oleji,
ostrými hranami a pohyblivými díly pří-
stroje. Poškozené nebo zkroucené kabely
zvyšují riziko zásahu elektrickým proudem.**

e) **Pokud s elektrickým přístrojem pracuje-
te venku, používejte pouze takové pro-
dlužovací kabely, které jsou pro práci
venku schválené. Používání prodlužova-
cích kabelů, které jsou vhodné k používání
venku, snižuje riziko zásahu elektrickým
proudem.**

3) Bezpečnost osob

- a) **Buďte pozorní, dávejte pozor na to, co
děláte a k práci s elektrickými přístroji
přistupujte s rozmyslem. Přístroj nepo-
užívejte, jste-li unavení nebo pod vlivem
drog, alkoholu nebo léků. Malý okamžik
nepozornosti při používání přístroje může
mít za následek vážná zranění.**
- b) **Používejte osobní ochranné vybavení a
vždy ochranné brýle. Používání osobní-
ho ochranného vybavení jako protipracho-
vé masky, protiskluzové pracovní obuvi,
ochranné přilby nebo ochrany sluchu, podle
druhu a použití elektrického přístroje, snižuje
je riziko poranění.**
- c) **Zabraňte náhodnému spuštění přístro-
je. Před odpojením vidlice ze zásuvky
zkontrolujte, zda je vypínač v poloze
„VYP“ (OFF). Pokud přístroj přenášíte s
prstem na spínači a nebo zapnutý přístroj
připojíte na síť, můžete si přivodit zranění.**
- d) **Před zapnutím přístroje odstraňte na-
stavovací nástroje a nebo šroubováky.
Nástroj a nebo klíč, který zůstane v otočné
části přístroje, může způsobit zranění .**
- e) **Nepřeceňujte se. Dbejte vždy na stabilní
postoj a vždy udržujte rovnováhu. Tak
budete moci přístroj v neočekávaných situ-
acích lépe kontrolovat.**
- f) **Používejte vhodné oblečení. Nenoste
žádné volné oblečení nebo ozdoby. Vla-
sy, oblečení a obuv držte v bezpečné
vzdálenosti od pohyblivých dílů. Volné
oblečení, ozdoby a nebo dlouhé vlasy mo-
hou být pohyblivými díly přístroje zachy-
cené.**
- g) **Pokud je možné namontovat zařízení k
odsávání prachu nebo zachytná zaříze-
ní, přesvědčte se, zda jsou tato připo-
jená a správně použitá. Používání těchto
zařízení snižuje ohrožení prachem.**

4) Pečlivé zacházení a používání elektrického nářadí

- a) **Nepřetěžujte přístroj. Ke své práci pou-**

živejte k tomu určené elektrické nářadí. S vhodným elektrickým nářadím budete v uvedeném výkonové rozsahu pracovat lépe a bezpečněji.

- b) **Nepoužívejte žádné elektrické nářadí, u kterého je poškozený vypínač.** Elektrický přístroj, který nejde zapnout nebo vypnout, je nebezpečný a musí být opravený.
- c) **Před nastavováním přístroje, výměnou příslušenství nebo odložením přístroje vždy vytahněte vidlici ze zásuvky.** Tímto opatřením zabráníte nechtěnému spuštění přístroje.
- d) **Pokud elektrické nářadí nepoužíváte, držte jej mimo dosah dětí. Nenechte pracovat s přístrojem osoby, které s ním nejsou seznámené nebo které nečetly tyto pokyny.** Elektrické nářadí je nebezpečné, pokud jej používají nezkušené osoby.
- e) **Přístroj důkladně ošetřujte. Kontrolujte, zda pohyblivé části přístroje bezchybně fungují a nezadrhávají se, zda dílce nejsou zlomené nebo tak poškozené, že by mohly mít negativní vliv na funkci přístroje. Před použitím přístroje nechte poškozené díly opravit. Mnohá nehoda má svou příčinu ve špatně udržovaném elektrickém nářadí.**
- f) **Řezné nástroje udržujte ostré a čisté. Důkladně ošetřované řezné nástroje s ostrými ostřími se méně zadrhávají a nechají se lépe vodit.**
- g) **Používejte elektrické nářadí, příslušenství, náhradní nástroje atd. ve smyslu těchto pokynů a tak, jako je to pro tento speciální typ přístroje předepsané. Respektujte přitom pracovní podmínky a prováděný druh činnosti. Použití elektrického nářadí k jiným jako určeným účelům, může vést ke vzniku nebezpečných situací.**

5) Servis

- a) **Přístroj nechte opravovat jenom kvalifikovanému personálu a pouze s použitím originálních náhradních dílů. Tím bude zaručené, že bezpečnost přístroje zůstane zachována.**

Bezpečnostní pokyny pro nůžky na živé ploty:


- **Všechny části těla držte v bezpečné vzdálenosti od stříhací lišty. Nepokoušejte se odstraňovat ostříhaný materiál při běžící**

liště nebo stříhaný materiál pevně držet. Zachycený stříhaný materiál odstraňujte pouze při vypnutém přístroji. Malý okamžik nepozornosti při používání nůžek na živý plot může mít za následek těžké zranění.

- **Elektrické nářadí držte za izolované uchycovací plochy, protože řezný nástroj může přijít do styku s vlastním elektrickým kabelem. Kontakt řezného nože s napětovým kabelem může dostat pod napětí vodivé části přístroje a způsobit tak zásah elektrickým proudem.**
- **Při zastavené liště noste nůžky na živý plot za rukojeť. Při přepravě nebo odkládání vždy nasuňte ochranný kryt. Pozorné zacházení s přístrojem snižuje riziko poranění od nože.**
- **Kabel držte v bezpečné vzdálenosti od oblasti sekání. V průběhu práce se může kabel v křoví schovat a neúmyslně může dojít k jeho přeseknutí.**
- Než začnete se stříháním křoví, prohledejte je, zda se v něm neskrývají předměty, např. drátěný plot.
- Nůžky na křoví nesmějí používat osoby mladší 16 let nebo netrénované osoby.
- Držte děti, jiné osoby a domácí zvířata mimo dosah nůžek na křoví.
- Noste vhodný oděv. Nenoste volný oděv nebo šperky. Ty mohou být zachyceny pohyblivými díly. Doporučuje se používání gumových rukavic a pevné obuvi. Dlouhé vlasy noste zakryté.
- Noste obličejovou protiprachovou masku, pracujete-li v prašném prostředí.
- Nepoužívejte nůžky na křoví, není-li stříhací nástroj správně připevněný nebo je-li poškozený.
- Před zapnutím nůžek na křoví se ujistěte, že se čepele nedotýkají žádných kamenů nebo sutin.
- Držte během provozu stříhací nástroj dále od všech částí těla.
- Nestříhejte žádné tvrdé předměty. To by mohlo vést ke zraněním a k poškození nůžek na křoví.
- Stříhejte pouze za denního světla nebo při dostatečném umělém osvětlení.
- Nepoužívejte kabel k jinému účelu, nenoste nikdy nůžky na křoví za kabel ani za něj neťahajte pro vytažení vidlice ze zásuvky. Držte kabel mimo dosah tepelných zdrojů, oleje a

ostrých hran.

- Nebudete-li nůžky na křoví používat, uskladněte je na suchém místě tak, aby čepel netrčela a aby se nacházela mimo dosah dětí.
- Síťové napětí musí souhlasit s napětím uvedeným na typovém štítku.
- Nikdy nepoužívejte nůžky na křoví za deště. Vyhněte se mokrú a vlhkosti. Nenechávejte nůžky venku přes noc. Nestříhejte nikdy vlhkou nebo mokrou trávu.
- Síťový kabel se musí pravidelně kontrolovat. Před každým použitím se ujistěte, že není kabel poškozený nebo opotřebený. Není-li kabel v dobrém stavu, nesmí se nůžky na křoví používat. Nechte je opravit v autorizovaném servisu.
- Používejte jen prodlužovací kabely, které jsou schválené pro práci venku. Držte je dále od oblastí stříhání, od vlhkých, mokrých nebo naolejovaných povrchů a od ostrých hran. Držte je mimo dosah tepla a hořlavých látek.
- Zabraňte neúmyslnému spuštění. Nepřenášejte zapojené nůžky na křoví prsty na obou spínačích. Ujistěte se, že je spínač při zapojování vypnutý.
- Nepokoušejte se odstranit nebo zachytit řezaný materiál během pohybu čepelí. Ujistěte se, že jsou nůžky na křoví vypnuté a zcela zastavené, když odstraňujete zaseknutý materiál. Nesahejte na čepel, když nůžky na křoví zvedáte nebo držíte.


 **POZOR:** Čepele po vypnutí dobíhají.

- Nepřetěžuje nůžky na křoví. Práci proveďte lépe a s menším nebezpečím zranění, provozujete-li nůžky podle určení.
- Zůstaňte pozorní, dávejte pozor, co děláte. Používejte obecný lidský rozum. Nepoužívejte nůžky na křoví, jste-li unavení.
- Pečujte o nůžky na křoví, udržujte čepel pro co nejlepší výkon a malé nebezpečí zranění ostré a čisté. Pravidelně kontrolujte prodlužovací kabel a je-li poškozený, vyměňte jej. Udržujte rukojeti suché, čisté a prosté oleje a tuku.
- Pro používání venku je potřeba použít proudový chránič s brnění proudem 30 mA nebo méně.
- Pocit brnění nebo necitlivosti rukou je známkou nadměrných vibrací. Při dlouhodobějším používání přístroje omezte dobu používání, vkládejte dostatečně dlouhé přestávky v práci, rozdělte práci mezi více osob nebo noste antivibrační

ochranné rukavice.

- Určité hlukové zátěži nelze při používání tohoto přístroje zabránit. Přeložte hlukové intenzivní práce na schválené a k tomu určené časy. Dodržujte příp. doby klidu a omezte dobu práce na nejnutnější. Pro vaši osobní ochranu a ochranu osob nacházejících se v blízkosti je třeba nosit ochranu sluchu.

Bezpečnostní pokyny

 **VÝSTRAHA: Pro omezení nebezpečí požáru a zabránění zasažení elektrickým proudem a zraněním byste se během používání elektrických teleskopických nůžek na křoví měli řídit bezpečnostními pokyny.**

Před použitím teleskopických nůžek na křoví

 **Před použitím teleskopických nůžek na křoví si přečtěte všechny pokyny.**

1. **VÝSTRAHA:** Dávejte pozor, co děláte. Budte během používání teleskopických nůžek na křoví obezřetní.
2. Vyhněte se nebezpečným prostředím:
 - Nepoužívejte teleskopické nůžky na křoví za deště, mlhy nebo na mokrých místech.
 - Nepoužívejte teleskopické nůžky na křoví, jste-li pod vlivem alkoholu, léků nebo drog.
 - Nepoužívejte teleskopické nůžky na křoví v blízkosti vysoce hořlavých kapalin nebo plynů.
 - Nepoužívejte teleskopické nůžky na křoví, stojíte-li na žebříku nebo na stromě.
 - Nepoužívejte teleskopické nůžky na křoví, jsou-li vadné, nejsou-li bezpečné nebo nejsou-li kompletně smontované.
3. Držte mimo dosah dětí: Všechny přítomné osoby musí udržovat dostatečnou bezpečnostní vzdálenost od pracovní oblasti.
4. Používejte teleskopické nůžky na křoví pouze pro popsaný rozsah použití.
5. Teleskopické nůžky na křoví by měly používat pouze poučené dospělé osoby. Nikdy nedovolte používat teleskopické nůžky na křoví dětem.
6. **Noste během používání teleskopických nůžek na křoví přiměřený oděv**
 - Nenoste volný nebo široký oděv, rovněž nenoste šperky, mohou být zachyceny noži teleskopických nůžek na křoví.
 - Noste vždy při práci na zahradě ochranné

rukavice a pevnou obuv.

- Na dlouhých vlasech noste vždy síťku na vlasy.
 - Noste chránič obličeje nebo protiprachovou masku, pracujete-li v prašném prostředí.
7. Noste vždy ochranné brýle.
 8. Používejte pouze elektrické napětí uvedené na typovém štítku teleskopických nůžek na křoví.

Prodlužovací kabel: Přesvědčte se, že je prodlužovací kabel nepoškozený. Používejte-li prodlužovací kabel, přesvědčte se, že je vhodný pro potřebné napětí teleskopických nůžek na křoví. Nevhodný prodlužovací kabel může vést k nedostatečnému napájení a tím k přehřívání.

9. Tento přístroj nedisponuje žádnou elektrickou izolací. Dotkne-li se přístroj vysokonapěťových vedení nebo přijde-li do jejich blízkosti, může dojít k těžkým zraněním až s následkem smrti. Elektřina může přes elektrický oblouk přeskóčit z jednoho bodu na druhý. Čím vyšší je napětí, tím vyšší je vzdálenost, kterou může elektřina tímto způsobem urazit. Rovněž může být elektřina vedena větvemi a jinými objekty, zvláště jsou-li mokré. Proto vždy udržujte minimální vzdálenost 10 m mezi přístrojem a vysokonapěťovými vedeními nebo takovými objekty, které jsou s nimi spojeny. Musíte-li přesto pracovat blíže k nim, kontaktujte místního distributora elektrické energie a zajistěte, aby byl proud před zahájením práce vypnutý.
10. Tento přístroj může být nebezpečný! Proto musí uživatel zajistit, aby se po dobu používání nepříblížily osoby nebo zvířata na menší vzdálenost než 15 m.

Během používání teleskopických nůžek na křoví

1. **VÝSTRAHA:** Dávejte pozor, co děláte. Buďte během používání teleskopických nůžek na křoví obezřetní.
2. Během používání teleskopických nůžek na křoví dávejte pozor na prodlužovací kabel. Buďte opatrní, abyste o prodlužovací kabel nezakopli. Držte vždy prodlužovací kabel dále od nožové lišty.
3. Zabraňte neúmyslnému spuštění: Nepřipojujte teleskopické nůžky na křoví k napájení, máte-li prsty na spínači. Přesvědčte se, že jsou při připojování k napájení teleskopické

nůžky na křoví vypnuté.

4. Zabraňte vyklánění se: Dbejte vždy na dobrou stabilitu a svoji rovnováhu během používání teleskopických nůžek na křoví.



POZOR: NEBEZPEČÍ ZRANĚNÍ! Držte ruce vždy dále od nožové lišty. Nechávejte obě ruce na rukojetích, když jsou teleskopické nůžky na křoví zapojené. Nikdy se nepokoušejte odstranit odpad během pohybu nožů. Nikdy nesahejte nechráněnými rukama na nožovou lištu nebo čepel při zvedání nebo držení teleskopických nůžek na křoví.



POZOR: Nožová lišta je po vypnutí horká.

5. **Vypnutí teleskopických nůžek na křoví:** Odpojte teleskopické nůžky na křoví od přívodu proudu:
 - Nepoužívejte-li se
 - Před údržbou
 - Při výměně příslušenství, např. nožů
 - Při čištění nožů od sevřeného materiálu
 - Při změně pracoviště
6. **Nevyvíjejte na teleskopické nůžky na křoví nadměrnou sílu:** Teleskopické nůžky na křoví dosáhnou lepšího výsledku a minimalizuje se riziko zranění.
7. **Nepoužívejte elektrický kabel k jinému účelu:** Nenoste teleskopické nůžky na křoví za kabel ani za něj netahejte pro odpojení od sítě. Držte elektrický kabel mimo dosah tepelných zdrojů, oleje a ostrých hran.
8. Než spustíte teleskopické nůžky na křoví, přesvědčte se, že se nožová lišta ničeho nedotýká.

Před uvedením do provozu

Vybalení

1. Odstraňte z teleskopických nůžek na křoví obal a všechny ostatní věci.
2. Zkontrolujte všechny díly, zda se nepoškodily při přepravě. Naleznete-li poškození nebo zjistíte-li, že chybí díly, informujte prosím obratem prodejce těchto teleskopických nůžek na křoví.

Obsah:

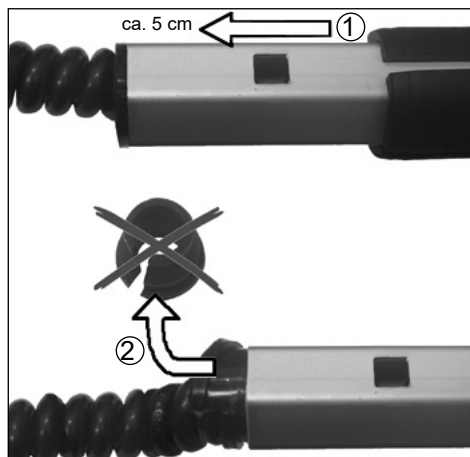
- Teleskopické nůžky na živé ploty
- Kryt nožů
- Návod k obsluze

Odstranění přepravní ochrany

Než začnete s montáží podle popisu v návodu k obsluze,

provedte předtím následující kroky:

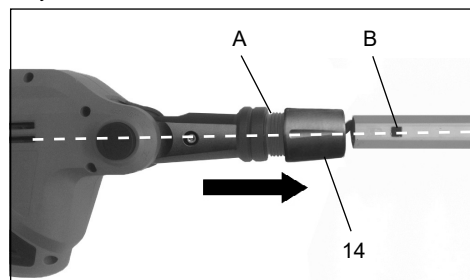
1. Vytáhněte vnitřní teleskopickou trubku asi 5 cm z horního dílu.
2. Poté odstraňte gumovou zátku. Ta je potřebná pouze jako přepravní ochrana pro vedení.



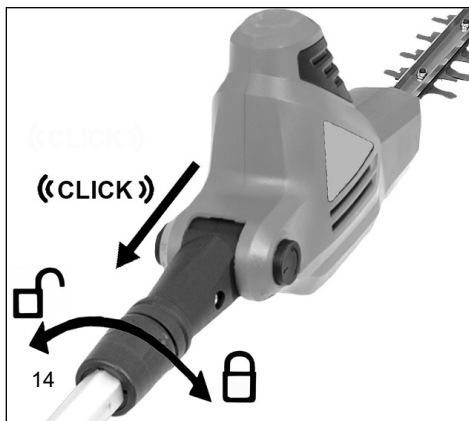
Montáž

Uvnitř trubkového hrdla (A) na nožové hlavě se nacházejí tři aretační výstupky, které musejí zapadnout do vybrání v šestihřanné trubce. Položte přístroj na rovný podklad, jak lze vidět na obrázku níže. Strana šestihřanné trubky, ve které se nachází pouze jedno vybrání (B), musí ukazovat nahoru.

1. Nasuňte nyní nožovou hlavu v této poloze na trubku (šroubovací objímka 14 k tomu musí být uvolněná otáčením proti směru hodinových ručiček (↺)). Aretační výstupky musejí slyšitelně zaklapnout do vybrání.



2. Utáhněte šroubovací objímku 14 ve směru hodinových ručiček (↻) ke konečnému připevnění nožové hlavy na trubku.



Provoz teleskopických nůžek na křoví

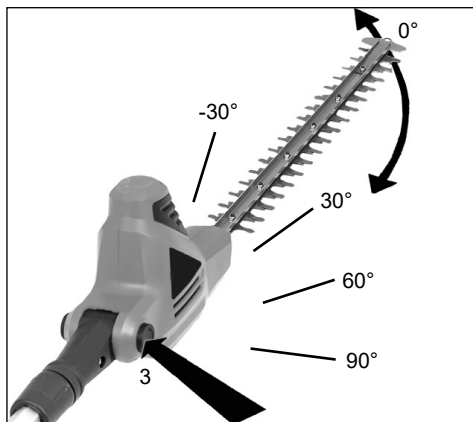
⚠ VÝSTRAHA: Než uvedete teleskopické nůžky na křoví do provozu, přečtěte si tento návod k obsluze a porozumějte mu. Ujistěte se, že jste si přečetli všechny bezpečnostní výstrahy tohoto návodu k obsluze a že jste jim porozuměli. Neodborné používání těchto teleskopických nůžek na křoví může vést k těžkým zraněním nebo k úmrtí v důsledku požáru, zasažení elektrickým proudem nebo kontaktu s pohyblivými díly.

Otáčení hlavy pohonu

⚠ Odpojte teleskopické nůžky na křoví od přívodu proudu.

Teleskopické nůžky na křoví jsou opatřeny otočnou hlavou pohonu. Hlavu pohonu lze zajistit pomocí pružinového tlačítka v různých pozicích v rozsahu otáčení 120°. Ujistěte se, že je hlava pohonu zajištěná ve správné poloze, než připojíte teleskopické nůžky na křoví k napájení. Zkuste otočit hlavu pohonu oběma směry, abyste si toto ověřili. Hlava pohonu by měla být zajištěná ve své poloze a neotáčet se. Řiďte se následujícími pokyny pro otáčení hlavy pohonu.

1. Stiskněte kulaté tlačítko na straně pojistky otáčení (3). Tlačítko je pod tlakem pružiny, takže při stisknutí ucítíte odpor.
2. Uchopte těleso motoru hlavy pohonu a otočte hlavu pohonu do jedné z 5 poloh (-30° / 0° / 30° / 60° / 90°).



3. Uvolněte kulaté tlačítko (3).

Mělo by zaskočit zpět do své uzamčené polohy. Pokud ne, otočte hlavou pohonu opatrně dopředu a zpět, dokud tlačítko nezaskočí zpět do své uzamčené polohy. Nyní je hlava pohonu zajištěná ve své poloze a připravená k provozu.

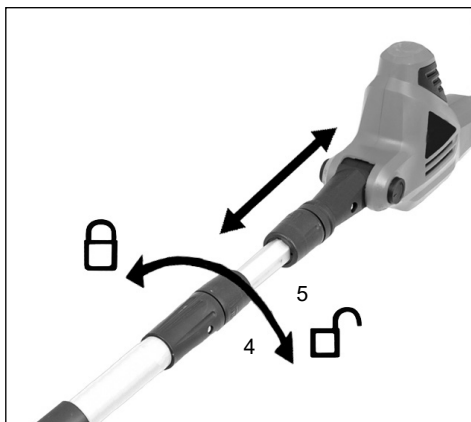
⚠ VÝSTRAHA: Na ochranu před zraněními dodržujte následující:

- Přečtěte si návod k obsluze před použitím a uschovejte jej pro pozdější nahlédnutí.
- Držte ruce mimo dosah nožové lišty.
- Nechávejte ruce na rukojetích. Neopírejte se příliš daleko vpředu.
- Budete-li teleskopické nůžky na křoví držet vždy bezpečně a pevně oběma rukama, můžete si snadněji zachovat kontrolu nad přístrojem. Nepovolujte. Držte zadní rukojeť vždy pravou rukou, nezávisle na tom, zda jste pravák nebo levák. Položte prsty své levé ruky přes a okolo přední rukojeti.

Nastavení pracovní délky

⚠ Odpojte teleskopické nůžky na křoví od přívodu proudu.

Povolte šroubovací pouzdro 4 otočením ve směru pohybu hodinových ručiček (↻).



Zasuňte násadu pro zkrácení její délky nebo ji pro prodloužení vytáhněte (5).

Upozornění: Prodlužujte násadu pouze natolik, abyste mohli dosáhnout na živý plot a keře.

Utahujte šroubovací pouzdro 4 otáčením proti směru pohybu hodinových ručiček (↺), až bude dosaženo požadované délky.

Připojení proudu

Přístroj se smí připojit pouze k jednofázovému střídavému proudu. Má ochrannou izolaci podle třídy II VDE 0740. Dejte však před uvedením do provozu pozor, aby síťové napětí souhlasilo s provozním napětím přístroje uvedeným na výkonovém štítku.

Proudový chránič

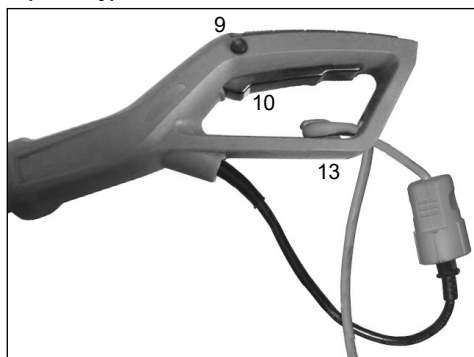
Doporučujeme nůžky na křoví připojit přes proudový chránič s vybavovacím proudem ne vyšším než 30 mA.

Připojení prodlužovacího kabelu

Teleskopické nůžky na křoví disponují namontovaným držákem prodlužovacího kabelu pro zabránění nechtěného uvolnění přístroje od kabelu během provozu. Držák je zapuštěný v dolní oblasti ochrany ruky krytu ovládání.

1. Přesvědčte se, že je přístroj vypnutý
2. Spojte elektrický kabel s prodlužovacím kabelem.
3. Vytvořte z prodlužovacího kabelu smyčku a prostrčte ji otvorem v dolním konci rukojeti. Protáhněte smyčku okolo zapuštěného háku pro kabel (13).

Zapínání/vypínání



- Stiskněte palcem zajišťovací tlačítko (9) na levé straně zadní rukojeti a poté provozní tlačítko (10).
- Zajišťovací tlačítko (9) slouží pouze k odblokování zapínání a po zapnutí již není třeba je tisknout.
- Chcete-li provést vypnutí, uvolněte vypínač (10).

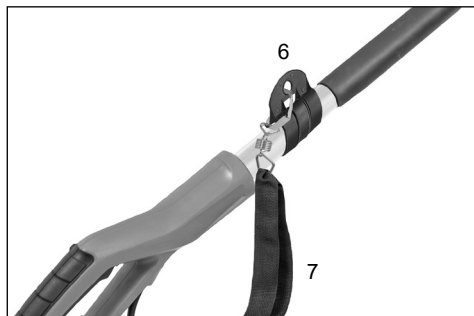
Pozor: při tomto procesu je motor brzděn elektricky. Přitom se vytvoří v poudře nůžek na živé ploty blesk. Je to z technických důvodů a není to v žádném případě vada přístroje.

Montáž ramenního popruhu

1. Navlékněte ramenní popruh tak, aby ležel přes pravé rameno.



2. Zahákněte jej karabinou na jednom ze dvou držáků násady (6).



! Popruh nikdy nenoste šikmo přes hrud', ale vždy jen na rameni, abyste mohli zařízení v případě nebezpečí rychle odhodit od těla.

Návod k použití

- Nepoužívejte nůžky za deště a ke stříhání mokrých keřů!
- Kabel nůžek na křoví a jeho přípojky je před každým použitím třeba zkontrolovat, zda nevykazuje viditelné nedostatky (vytažená vidlice). Vadný kabel nepoužívejte.
- Rukavice: K používání nůžek na křoví byste měli bezpodmínečně nosit pracovní rukavice.

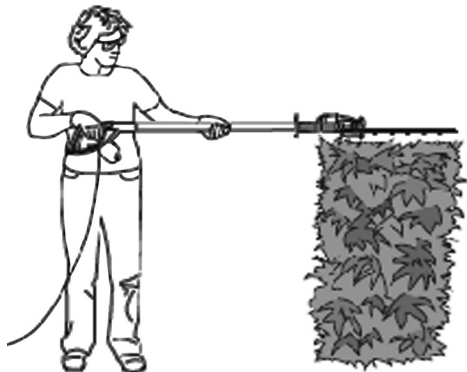
Obsluha teleskopických nůžek na křoví

Teleskopické nůžky na křoví jsou přístrojem se dvěma funkcemi. Se svojí prodlužovatelnou a otočnou hlavou pohonu jsou konstruovány pro řezání a stříhání vysokých, těžko dostupných živých plotů a keřů. Kromě toho můžete teleskopické nůžky na křoví nastavit na řezání a stříhání malých živých plotů a keřů blízko u země, takže se nemusíte ohýbat nebo shýbat.

Držte teleskopické nůžky na křoví podle vyobrazení, používáte-li přístroj k řezání vysokých, těžko dostupných živých plotů nebo keřů. Otočte hlavu pohonu do různých poloh pro stříhání nebo tvarování keřů nebo živých plotů.



Držte teleskopické nůžky na křoví podle vyobrazení, používáte-li přístroj k řezání malých živých plotů nebo keřů.



Držte teleskopické nůžky na křoví podle vyobrazení, používáte-li přístroj k řezání spodních stran nebo boků živých plotů nebo keřů.



Držte teleskopické nůžky na křoví podle vyobrazení, používáte-li přístroj ke stříhání nízkých rostlin nebo půdokryvných rostlin.



Používejte teleskopické nůžky na křoví řádným způsobem. Noste vždy ochranné brýle, gumové rukavice a vhodnou obuv, pracujete-li s nůžkami na křoví. Dbejte vždy na bezpečný postoj a na svoji rovnováhu a nikdy se při práci s přístrojem nenatahujte příliš daleko. Uchopte teleskopické nůžky na křoví pevně oběma rukama za oblasti rukojetí, než přístroj zapnete. Přesvědčte se, že se řezací nůž ničeho nedotýká.

Dbejte na to, aby se prodlužovací kabel během používání nacházel vždy za nůžkami na křoví. Nepokládejte kabel přes živý plot, neboť by jej zde mohly přetnout nože. Mladé výhonky stříhejte měkkým rovnoměrným pohybem. Nepokoušejte se odstříhnout příliš mnoho najednou. Tím se může přístroj zpomalit nebo zablokovat, takže se sníží účinnost řezání.

Nepokoušejte se silou prostřihávat skrz hustý porost. Větší, hustší porost lze snadněji řezat lehkými pilovými pohyby vpřed a zpět. Snižte rychlost řezání, pokud se teleskopické nůžky na křoví zpomalí. Pokud se do přístroje něco sevře, okamžitě jej vypněte. Odpojte nůžky na křoví od napájení a odstraňte sevřené zbytky z nožů.

Nepokoušejte se stříhat větve s průměrem nad 20 mm. Nejlepšího výsledku dosáhnete, budete-li boky živého plotu stříhat kývavým pohybem směřujícím nahoru. Stříhejte živé ploty tak, aby byla horní strana o něco užší než dolní strana.

Čištění, údržba a skladování

⚠ VÝSTRAHA: Před prováděním čištění nebo údržby odpojte teleskopické nůžky na křoví od napájení. Požár, zasažení elektrickým proudem nebo tělesný kontakt s pohyblivými se čepelemi nožů mohou vést k těžkým nebo život ohrožujícím zraněním. Provádějte údržbu teleskopických nůžek na křoví s obezřetností

⚠ VÝSTRAHA: Čistíte-li teleskopické nůžky na křoví:

- Neponořujte teleskopické nůžky na křoví do kapalín.
- Nepoužívejte žádné produkty obsahující amoniak, chlor nebo abrazivní prostředky.
- Nepoužívejte chlorovaná čisticí rozpouštědla, uhlikový tetrachlorid, kerosin nebo benzin.

Pro čištění teleskopické násady, tělesa a nožů používejte měkkou tkaninu namočenou ve vodě s jemným mýdlem. Nestříkejte ani nelijte vodu přímo na teleskopické nůžky na křoví.

- Udržujte čepele ostré a čisté pro docílení co nejlepších výsledků a snížení rizika zranění.
- Naneste olejovou vrstvu pro namazání nožů.
- Kontrolujte pravidelně kabel teleskopických nůžek na křoví. Je-li poškozený, nechte jej v servisu opravit.
- Kontrolujte pravidelně prodlužovací kabel a je-li vadný, vyměňte jej.
- Dbějte na to, aby byly rukojeti suché, čisté a prosté oleje a tuky.

1. Kontrola vadných dílů

- Jsou-li díly vadné, proveďte pečlivě závadu, dříve než teleskopické nůžky na křoví použijete. Ujistěte se, že je díl spolehlivě provozovatelný a plní svoji funkci.
 - Zkontrolujte polohu nastavitelných dílů, spojení a pohyblivých součástí, porušení dílů, montáž a jiné podmínky, které by možná mohly ovlivnit ovládání.
2. Opravujete-li něco na teleskopických nůžkách na křoví, používejte pouze originální náhradní díly.
 3. Skladujte teleskopické nůžky na křoví v uzavřených prostorách.

Přechovávejte teleskopické nůžky na křoví na suchém místě. Skladujte teleskopické nůžky na křoví mimo dosah dětí nebo v uzavřené oblasti, která není dětem přístupná.

Když budete k přepravě pily používat vozidlo, umístěte ji tak, aby nemohla ohrozit osoby, a pevně ji upevněte.

Likvidace a ochrana životního prostředí

Vysloužilou pilu odevzdejte na sběrném místě k odborné likvidaci. Odstříhnete přírodní elektrický kabel, aby se zamezilo zneužití pily. Nevyhazujte zařízení do komunálního odpadu, ale v rámci ochrany životního prostředí jej odevzdejte na sběrném místě pro elektrická zařízení. O adresách a otvácích časech se informujte na obecním úřadě. Na příslušných sběrných místech odevzdejte rovněž balící materiály a opotřebované díly příslušenství.



Pouze pro země EU

Nevyhazujte elektrické nářadí do komunálního odpadu!

Podle evropské směrnice 2012/19/ES o odpadních elektrických a elektronických zařízeních (OEEZ) a podle jejího převedení do národního práva se musí opotřebované elektrické nářadí shromažďovat odděleně a odevzdat k ekologickému zpracování.

Alternativa recyklace k požadavku zpětného zaslání: Majitel elektrického nářadí je v případě likvidace alternativně místo zpětného zaslání povinen spoluúčastí na odborném zhodnocení. Vysloužilé zařízení lze rovněž odevzdat na sběrném místě, které provede likvidaci ve smyslu národních právních předpisů o recyklaci a nakládání s odpady. Netyká se součástí příslušenství a pomocných prostředků bez elektrických součástí.

Operavy

Operavy elektrických spotřebičů smí provádět jen elektro-odborníci. Při nároku na záruku, poruchách nebo objednáve náhradních dílů se prosím obra te osobně nebo telefonicky na.

Objednávka náhradních dílů

Potřebujete-li příslušenství nebo náhradní díly, obra te se prosím na náš servis.

Nepoužívejte pro práci s tímto přístrojem žádné přídavné součásti kromě těch, které jsou doporučeny naší společností. Jinak může obsluha nebo nezúčastněná osoba nacházející se v blízkosti utrpět vážná zranění nebo se může přístroj poškodit.

Při objednávání náhradních dílů by se měly uvést tyto údaje:

- Typ zařízení
- Katalogové číslo zařízení

Záruční podmínky

Nezávisle od závazku prodejce vyplývajícího z kupní smlouvy vůči konečnému odběrateli poskytujeme na toto elektrické zařízení následující záruku:

Záruční doba je 60 měsíců a začíná datem prodeje, které je třeba prokázat originálním pokladním dokladem. Záruka se nevztahuje na díly podléhající rychlému opotřebování a na škody vzniklé v důsledku používání nesprávného příslušenství a oprav za použití neoriginálních dílů a v důsledku použití násilí, úderu nebo rozbití a svévolného přetížení motoru. V rámci záruky se provádí pouze výměna vadných dílů, a ne kompletních přístrojů. Operavy v záruce směřjí provádět pouze autorizované opravny nebo podnikový servis. V případě cizího zásahu záruka zaniká. Záruka neplatí při komerčním využívání produktu.

Porto, zasilatelské jakož i následné náklady nese kupující.

Odstraňování poruch

Problém	Možná příčina	Možné řešení
Přístroj nefunguje	Elektrický kabel není připojený	Zkontrolujte přípojku k elektrickému napájení
	Odjištění není zcela uvolněné	Před stisknutím spínače Zap/Vyp stiskněte pojistku spínače 9
Nože jsou horké	Tupé nože	Nechte nožovou lištu nabrousit
	Pokřivená nožová lišta	Zkontrolujte lištu/nechte ji opravit
	Příliš velké tření kvůli nedostatku maziva	Naneste sprejem mazivo
Nožová lišta se nepohybuje	Přístroj je vadný	Obraťte se na zákaznický servis
Nadměrné vibrace/hluk	Přístroj je vadný	Obraťte se na zákaznický servis
Teleskopické nůžky na křoví běží přerušovaně	Vnitřní kabeláž přístroje je poškozená	Obraťte se na zákaznický servis
	Spínač Zap/Vyp je vadný	Obraťte se na zákaznický servis

DÔLEŽITÉ:

- Pred montážou a obsluhou záhradných nožníc si pozorne prečítajte tento návod na obsluhu. Na základe tohto návodu na obsluhu sa oboznámte so záhradnými nožnicami, ich správnym použitím, ako aj s bezpečnostnými predpismi.
- Neodborné použitie teleskopických záhradných nožníc môže viesť k poraneniam.
- Návod na obsluhu si uschovajte ako referenčný dokument, do ktorého môžete v budúcnosti nahliadnuť.

OBSAH	Strana
Použitie v súlade s určením	SK-2
Jednotlivé diely	SK-3
Technické údaje	SK-4
Symboly	SK-5
Všeobecné bezpečnostné upozornenia pre elektrické prístroje	SK-6
- Pracovisko	
- Elektrická bezpečnosť	
- Bezpečnosť osôb	
- Správna manipulácia s elektrickými prístrojmi a ich použitie	
- Servis	
- Bezpečnostné upozornenia pre záhradné nožnice	
Bezpečnostné upozornenia	SK-8
- Pred použitím teleskopických záhradných nožníc	
- Počas používania teleskopických záhradných nožníc	
Pred uvedením do prevádzky	SK-10
- Vybalenie	
- Obsah	
- Montáž	
Prevádzka teleskopických záhradných nožníc	SK-11
- Prestavenie hnacej hlavice	
- Nastavenie vysúvateľnej tyče	
- Prípojka elektrického prúdu	
- Prúdový chránič	
- Prípojka predĺžovacieho kábla	
- ZAPNUTIE / VYPNUTIE	
- Montáž popruhu na plece	
- Pokyny pre používanie	
Obsluha teleskopických záhradných nožníc	SK-13
Čistenie, údržba a skladovanie	SK-14
Likvidácia a ochrana životného prostredia	SK-14
Opravy stroja	SK-14
Náhradné diely	SK-15
Záručné podmienky	SK-15
Odstránenie poruchy	SK-15
Vyhlasenie o zhode	
Služba	

Použitie v súlade s určením

Tieto záhradné nožnice sú určené na zastrihávanie kríkov, krovín, ozdobných rastlín a živého plotu. Maximálna hrúbka konárov, ktoré sa strihajú, nesmie prekročiť 20 mm. Záhradné nožnice sú určené na domáce použitie. Používateľ záhradných nožníc sa musí postarať o dostatočný ochranný výstroj počas používania v súlade s návodom na obsluhu a výstražnými piktogramami nachádzajúcimi sa na stroji. Pred každým použitím, príp. počas použitia záhradných nožníc treba tieto skontrolovať ohľadne prípadných elektrických alebo mechanických poškodení.

Ak na stroji zistíte škodu, zastavte prácu a kontaktujte odbornú dielňu.

Použitie v rozpore s určením

Všetky použitia záhradných nožníc, ktoré nie sú uvedené v kapitole „Použitie v súlade s určením“, sa považujú za použitia v rozpore s určením.

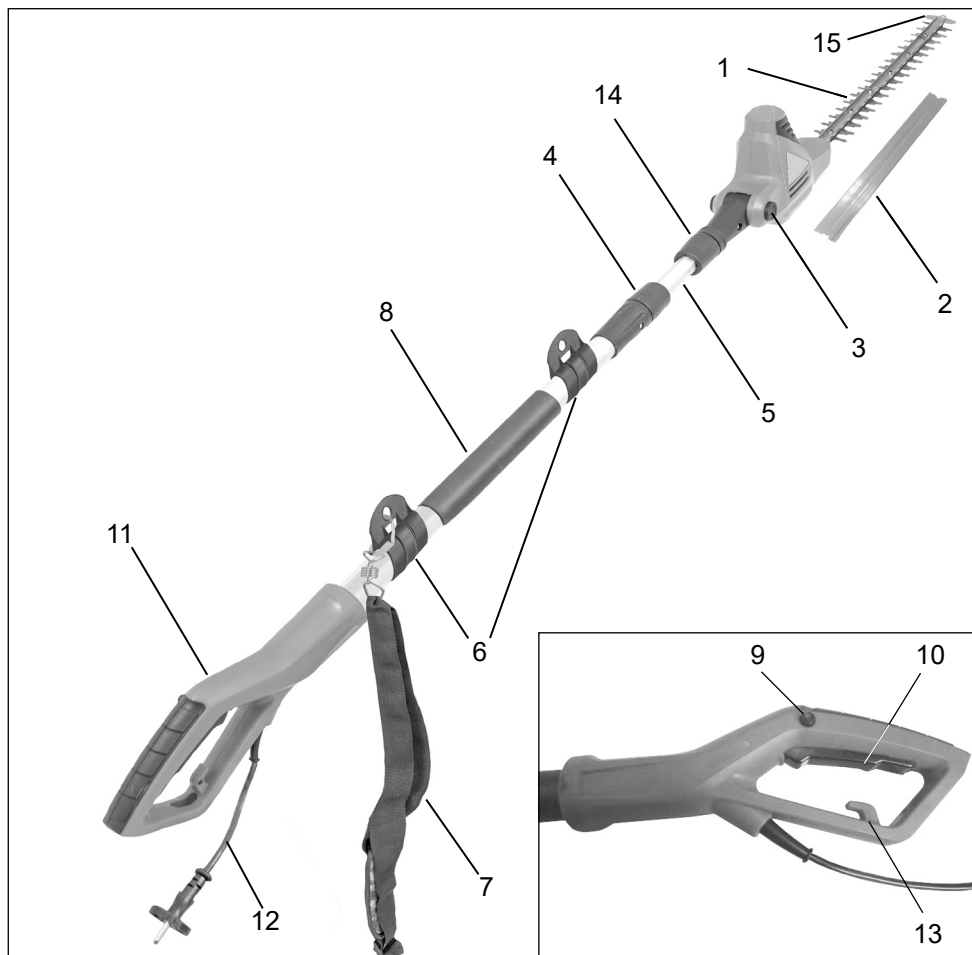
Pre všetky vecné škody, ako aj poranenia osôb, ktoré vznikli na základe chybného použitia, ručí používateľ záhradných nožníc.

Pri použití iných, príp. neoriginálnych konštrukčných dielov na záhradných nožniciach, zaniká nárok na poskytnutie záruky zo strany výrobcu.

Zostatkové riziká

Aj pri použití nástroja v súlade s použitím vždy zostáva určité zostatkové riziko, ktoré sa nedá vylúčiť. Z typu a konštrukcie nástroja je možné odvodiť nasledujúce potencionálne riziká:

- kontakt s nechránenou strihacou lištou (rezné poranenia),
- siahnutie do záhradných nožníc v prevádzke (rezné poranenie),
- nepredvídaný, prudký pohyb rezného materiálu (rezné poranenia),
- odhodenie chybných rezných zubov,
- odhodenie častí strihaného materiálu,
- poškodenie sluchu, ak sa nenosí predpísaná ochrana sluchu,
- vdýchnutie častíc strihaného materiálu.



Jednotlivé diely

1. Čepeľ strihacej lišty
2. Prepravná ochrana
3. Nastavovacie tlačidlo hlavy strihacej lišty (uhol)
4. Závitová objímka 1 (nastavenie variabilnej dĺžky tyče)
5. Teleskopická tyč
6. Upevnenie popruhu na plece
7. Popruh na plece
8. Opláštená rukoväť
9. Blokovanie spínača ZAP/VYP
10. Spínač ZAP/VYP
11. Rukoväť
12. Sieťový kábel so zástrčkou
13. Odľahčenie kábla od ťahu
14. Závitová objímka 2 (montáž záhradných nožníc na tyč)
15. Ochrana proti nárazu

Elektrické teleskopické záhradné nožnice

Technické údaje

Model	GHTI 60 Gardol		
Prevádzkové napätie	V~	230	
Menovitá frekvencia	Hz	50	
Menovitý príkon	W	600	
Rezné pohyby	min ⁻¹	3300	
Rezná dĺžka	mm	514	
Rezná hrúbka	mm	20	
Prestavenie uhla dielu motora		0° až 120°	
Dĺžka prístroja	cm	cca 195 - 240	
Hmotnosť bez kábla	kg	4,1	
Hladina akustického výkonu L _{WA}	dB (A)	104	
Hladina akustického tlaku L _{pA} (EN ISO10517)	dB (A)	89	K= 3,0 dB(A)
Vibrácia (EN ISO10517)	m/s ²	3,0 m/s ²	K= 1,5 m/s ²

Trieda ochrany II/DIN EN 60745/VDE 0740 

Uvedená hodnota emisií vibrácií je meraná podľa 6.2 EN 60745-2-15. Túto je možné v prípade potreby použiť aj pre iné záhradné nožnice (inú refazovú pílu / sekačku na trávnik / nožnice na trávu / sekačku) s rovnakou konštrukciou a zásobovaním energiou.

Uvedená hodnota emisií vibrácií znižuje dobu práce. Ak spozorujete trpnutie alebo zafarbenie prstov (nabielo), zastavte prácu.

VÝSTRAHA: Hodnota emisií vibrácie sa môže počas skutočného používania elektrického prístroja odlišovať od uvedenej hodnoty v závislosti od toho, ako bol prístroj použitý podľa nasledujúcich príkladov i iných možností použitia:

- Ako sa nástroj používal a aké materiály boli strihané.
- Nástroj je v dobrom stave a dobre udržiavaný. Použitie správneho príslušenstva pre nástroj a záruku jeho ostrosti a dobrého stavu.
- Pevnosť rukovätí a použitie antivibračného príslušenstva.
- Použitie nástroja v súlade s dizajnom a týmito pokynmi.
- Ak sa s nástrojom manipuluje neprimerane, môže vzniknúť syndróm chvenia ruky a ramena podmienený vibráciami.

VÝSTRAHA: Pre istotu by ste mali zohľadniť odhad stupňa zataženia všetkých pracovných krokov počas skutočného používania, napr. časy, počas ktorých je nástroj vypnutý alebo v stave voľnobehu. Týmto spôsobom je možné podstatne znížiť stupeň zataženia počas celého pracovného času.

Pri vystavení vibráciám minimalizujte riziko.

O nástroj sa starajte v súlade s týmito pokynmi a dbajte na dobré namazanie (tam, kde je to potrebné).

Vyhýbajte sa používaniu nástrojov pri teplotách 10 °C a nižších. Pri použití vysoko vibračných nástrojov si urobte pracovný plán a prácu si rozdeľte na viacero dní.

Určitému zaťaženiu hlukom nie je možné pri tomto prístroji zabrániť. Práce s intenzívnym zaťažením hlukom vykonávajte v povolenom čase, ktorý je na to určený. Dodržiavajte čas na prestávku a dobu práce obmedzte na čas potrebný na vykonanie práce. Na osobnú ochranu a ochranu osôb nachádzajúcich sa v blízkosti noste vhodnú ochranu sluchu.

Údaje o emisiách hluku podľa zákona o bezpečnosti produktov (ProdSG) resp. EU-smernice o strojoch: Hladina akustického tlaku na pracovisku môže prekročiť 80 dB(A). V tomto prípade sa doporučuje používať pracovné ochranné prostriedky na ochranu sluchu (napr. chrániče sluchu).



Pozor: Ochrana proti hluku! Pri spustení do prevádzky dodržujte regionálne predpisy.

Symbyoly

Nasledujúce symbyoly vám musia byť známe ešte pred prečítaním návodu na obsluhu.



Pozor! Pri práci so strojom vzniká nebezpečenstvo poranenia. Kompletný návod na obsluhu a priložené „bezpečnostné upozornenia“ týkajúce sa práce s elektrickými nástrojmi si prečítajte ešte predtým, ako nástroj po prvýkrát uvediete do prevádzky.



Pri prácach s nástrojom noste ochranu zraku a sluchu.



Ak prístroj poškodí alebo prereže prípojné vedenie, ihneď vytiahnite zástrčku zo zásuvky!



Prístroj nevystavujte dažďu. Pri daždivom počasí sa nástroj nesmie používať.



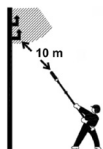
Pozor, nebezpečenstvo!



Prístroj je dvojnásobne izolovaný.



Pozor, ochrana životného prostredia! Tento prístroj sa nesmie likvidovať spolu s domovým odpadom/ostatným odpadom. Starý prístroj odovzdajte do zberného centra.



Dodržiavajte minimálnu vzdialenosť 10 m od vedení pod prúdom. Vzniká riziko ohrozenia života vplyvom zásahu elektrickým prúdom!



Zaručovaná hladina zvukového výkonu LWA 104 dB(A)



V súlade s platnými bezpečnostnými štandardmi

Pred použitím prístroja si pozorne prečítajte návod na obsluhu.

Všeobecné bezpečnostné pokyny pre elektrické náradie

POZOR! Prečítajte si všetky pokyny. Nedodržanie nižšie uvedených pokynov môže mať za následok elektrický úder, požiar a / alebo ťažké poranenie. Nižšie používaný pojem „elektrické nástroje“ sa vzťahuje na elektrické nástroje napájané z elektrickej siete (pomocou sieťového kábla) a elektrické nástroje napájané z akumulátorov (bez sieťového kábla).

TIETO POKYNY SI DOBRE USCHOVAJTE.

1) Pracovní priestor

- a) Svoj pracovný priestor udržiavajte vždy čistý a uprataný. Neporiadok a neosvetlené úseky pracovného priestoru môžu mať za následok úrazy.
- b) S prístrojom nepracujte v prostredí s nebezpečenstvom výbuchu, v ktorom sa vyskytujú horľavé kvapaliny, plyny alebo prach. V elektrických nástrojoch vznikajú iskry, ktoré by takýto prach alebo pary mohli zapáliť.
- c) V priebehu používania elektrických nástrojov držte deti a iné osoby v bezpečnej vzdialenosti. Pri obzeraní sa môžete stratiť nad prístrojom kontrolu.

2) Elektrická bezpečnosť

- a) Zástrčka prístroja sa musí hodiť do danej elektrickej zásuvky. Zástrčku prístroja nie je dovolené nijakým spôsobom meniť. Spoločne s prístrojmi, ktoré majú ochranné uzemnenie, nepoužívajte nijaké zástrčkové adaptéry. Nepozmenené zástrčky a vhodné zásuvky znižujú nebezpečenstvo elektrického úderu.
- b) Zabráňte kontaktu tela s uzemnenými povrchmi ako sú potrubia, vykurovanie, kachle a chladničky. Zvýšené riziko elektrického úderu v prípade, že dôjde uzemneniu Vášho tela.
- c) Prístroj nevystavujte dažďu. Preniknutie vody do elektrického prístroja zvyšuje nebezpečenstvo elektrického úderu.
- d) Kábel nepoužívajte na iné účely, než pre ktoré je určený. Prístroj za kábel neprenášajte, nevesajte ani nevyťahujte zá-

strčku zo siete ľahom za kábel. Chráňte kábel pred vysokými teplotami, olejmi, ostrými hranami a pohyblivými dielcami prístroja. Poškodené alebo prekrútené káble zvyšujú nebezpečenstvo elektrického úderu.

- e) **Pokiaľ s elektrickým prístrojom pracujete vonku, používajte len také predĺžovacie káble, ktoré sú schválené pre používanie vonku. Používanie predĺžovacích káblov, ktoré sú vhodné pre používanie vonku, znižuje nebezpečenstvo elektrického úderu.**
- f) **Pokiaľ sa nedá vyhnúť použitiu elektrického náradia vo vlhkom prostredí, používajte ochranný spínač chybového prúdu. Použitie ochranného spínača chybového prúdu znižuje riziko elektrického úderu.**

3) Bezpečnosť osôb

- a) Buďte sústredení, dávajte pozor na to, čo robíte a k práci s elektrickými prístrojmi pristupujte premyslene. Prístroj nepoužívajte, pokiaľ ste unavení alebo pod vplyvom drog, alkoholu alebo liekov. Malý okamžik nepozornosti pri používaní prístroja môže mať za následok vážne poranenia.
- b) **Používajte osobné ochranné vybavenie a vždy noste ochranné okuliare. Používanie osobného ochranného vybavenia ako sú protiprachové masky, pracovná obuv s nešmykl'avou podrážkou, ochranné prilby alebo protihlukové slúchadlá, podľa druhu a použitia elektrického prístroja, znižuje nebezpečenstvo poranenia.**
- c) **Zabráňte náhodnému zapnutiu prístroja. Pred odpojením zástrčky zo zásuvky skontrolujte, či je vypínač v polohe „VYP“ (OFF). Pokiaľ prístroj prenášate s prstom na vypínači alebo zapnutý prístroj pripojíte do siete, môžete si spôsobiť zranenie.**
- d) **Pred zapnutím prístroja odstráňte nastavovacie nástroje a alebo skrutkovače. Nejaký nástroj a alebo kľúč, ktorý zostane v rotačnej časti prístroja, môže spôsobiť zranenie.**
- e) **Nepreceňujte sa. Dbajte vždy na stabilnú postoj a vždy udržiavajte rovnováhu. Tak budete môcť prístroj v neočakávaných situáciách lepšie kontrolovať.**

f) Používajte vhodné oblečenie. Nenoste nijaké voľné oblečenie alebo ozdoby. Vlasy, oblečenie a obuv držte v bezpečnej vzdialenosti od pohyblivých dielcov. *Voľné oblečenie, ozdoby a alebo dlhé vlasy za môžu zachytiť do pohyblivých dielcov prístroja.*

g) Pokiaľ je možné namontovať prípravky na odsávanie prachu alebo zachytávacie prípravky, presvedčte sa, či sú tieto pripojené a správne použité. *Používaní takýchto prípravkov znižuje ohrozenie prachom.*

4) Starostlivé zaobchádzanie a používanie elektrických nástrojov

a) Nepreťažujte prístroj. Pre svoju prácu používajte k tomu určené elektrické prístroje. *S vhodným elektrickým vybavením budete v uvedenom výkonnom rozsahu pracovať lepšie a bezpečnejšie.*

b) Nepoužívajte nijaké elektrické nástroje, ktoré majú poškodené vypínače. *Elektrický prístroj, ktorý sa nedá zapnúť alebo vypnúť, je nebezpečný a musí sa dať opraviť.*

c) Pred nastavovaním prístroja, výmenou príslušenstva alebo odložením prístroja vždy vytiahnite zástrčku zo zásuvky. *Týmto opatrením zabránite neúmyselnému zapnutiu prístroje.*

d) Pokiaľ elektrické nástroje nepoužívate, držte ich mimo dosahu detí. *Nenechajte pracovať s prístrojom osoby, ktoré s ním nie sú zoznámené alebo ktoré nečítali tieto pokyny. Elektrické nástroje sú nebezpečné, pokiaľ ich používajú neškolené osoby.*

e) Prístroj dôsledne ošetrte. Kontrolujte, či pohyblivé dielce prístroja fungujú bezchybne a či sa nezasekávajú, či niektoré dielce nie sú zlomené alebo poškodené tak, že by mohli mať negatívny vplyv na funkciu prístroja. *Pred použitím prístroja nechajte poškodené dielce opraviť. Nejedna nehoda má svoju príčinu v zle udržiavaných elektrických nástrojoch.*

f) Rezné nástroje udržiavajte ostré a čisté. *Dôkladne ošetrované rezné nástroje s ostrými reznými plochami sa menej zasekávajú a dajú sa lepšie viesť.*

g) Používajte elektrické vybavenie, príslušenstvo, náhradné nástroje atď. v zmys-

le týchto pokynov a tak, ako je to pre tento špeciálny typ prístroja predpísané. *Rešpektujte pritom pracovné podmienky a vykonávaný druh činnosti. Použitie elektrického prístroja pre iné ako určené účely môže viesť ku vzniku nebezpečných situácií.*

5) Servis

a) Prístroj nechajte opravovať iba kvalifikovanému personálu a iba s použitím originálnych náhradných dielcov. *Tým bude zaručené, aby zostala zachovaná bezpečnosť prístroja.*


Bezpečnostné pokyny pre nožnice na živé ploty:

- Všetky časti svojho tela držte v bezpečnej vzdialenosti od strihacieho noža. *Nepokúšajte sa odstraňovať zostrihaný materiál pri bežiacom noži alebo zostrihavaný materiál pevne držať. Zachytený zostrihaný materiál odstraňujte až pri vypnutí prístroja. Malý okamžik nepozornosti pri používaní nožníc na živý plot môže mať za následok ťažké poranenie.*
- Elektrické prístroje držte za izolované uchycovacie plochy, pretože rezný nástroj môže prísť do styku s vlastným elektrickým káblom. *Kontakt rezného noža s napäťovým káblom môže dostať pod napätie vodivé časti prístroja a spôsobiť tak elektrický úder.*
- Pri stojacom noži prenášajte nožnice na živý plot za rukoväť. *Pri transporte alebo odkladaní vždy nasuňte na nože ochranný kryt. Pozorné zaobchádzanie s prístrojom znižuje nebezpečenstvo poranení nožom.*
- Kábel držte v bezpečnej vzdialenosti od oblasti sekania. *V priebehu práce sa môže kábel v kriekoch schovať a neúmyselne môže dôjsť k jeho preseknutiu.*
- Predtým ako začnete pracovať so záhradnými nožnicami, prezrite poriadne porasty, či sa v nich nenachádzajú skryté predmety, napr. drôtený plot.
- Záhradné nožnice nesmú používať osoby mladšie ako 16 rokov, ani osoby, ktoré na túto prácu neboli vyškolené.
- Záhradné nožnice chráňte pred deťmi, inými osobami a domácimi zvieratami.
- Noste vhodný odev. Nenoste voľné oblečenie ani šperky. *Tieto môžu zachytiť pohyblivé*

časti. Odporúčame použitie gumených rúkavíc a pevnej obuvi. Pri dlhých vlasoch noste ochranu vlasov.


- Ak pracujete v prašnom prostredí, noste masku na tvár chrániacu pred prachom.
- Záhradné nožnice nepoužívajte, ak nebol rezný nástroj správne upevnený alebo je poškodený.
- Pred zapnutím záhradných nožníc sa uistite, či nie sú čepele v kontakte s kameňmi alebo troskami.
- Počas prevádzky udržiavajte rezný nástroj v dostatočnej vzdialenosti od častí tela.
- Nestrihajte ním tvrdé predmety. Môže to viesť k poraneniam a poškodeniu záhradných nožníc.
- S nástrojom pracujte iba za denného svetla alebo pri dostatočnom umelom osvetlení.
- Káble nepoužívajte na iný účel, záhradné nožnice nenoste za kábel a ani zaň neťahajte s cieľom vytiahnutia zástrčky zo zásuvky. Kábel chráňte pred teplom, olejom a ostrými hranami.
- Ak záhradné nožnice nepoužívate, skladujte ich na suchom mieste tak, aby nevyčnievala čepeľ a aby sa nožnice nachádzali mimo dosahu detí.
- Sieťové napätie sa musí zhodovať s napätím uvedeným na typovom štítku.
- Záhradné nožnice nikdy nepoužívajte počas dažďa. Vyhýbajte sa mokrému prostrediu a vlhkosti. Nenechávajte ich cez noc vonku. Nestrihajte nimi vlhkú ani mokrá trávu.
- Pravidelne kontrolujte sieťový kábel. Pred každým použitím sa uistite, či nie je kábel poškodený alebo opotrebovaný. Ak sa kábel nenachádza v dobrom stave, nesmú sa záhradné nožnice používať. Nechajte ho opraviť v autorizovanej odborní dielni.
- Používajte iba predlžovací kábel, ktorý je určený na práce vo vonkajšom prostredí. Držte ho ďalej od reznej oblasti, od vlhkých, mokrých alebo olejnatých povrchov a ostrých hrán. Zamedzte kontaktu s teplom a horľavinami.
- Zabráňte nechcenému spusteniu. Pripojené záhradné nožnice neprepravujte s prstami umiestnenými na oboch spínačoch. Uistite sa, že sú spínače pri pripojení vypnuté.
- Nepokúšajte sa odstrániť rezný materiál ani tento nezadržujte počas toho, ako sa čepele pohybujú. Uistite sa, že sú záhradné nožnice vypnuté a úplne sa zastavili, ak z

nich chcete odstraňovať zaseknutý materiál. Ak prístroj zdvíhate alebo držíte, nechytajte rezacie čepele.


 **POZOR:** Čepele po vypnutí dobiehajú.

- Záhradné nožnice nepreťažujte. Ak budete pracovať podľa predpisov, pôjde vám práca lepšie a nebezpečenstvo poranenia sa zníži na minimum.
- Buďte pozorní, všimajte si, čo robíte. Pri práci používajte rozum. Záhradné nožnice nepoužívajte, ak ste unavení.
- O záhradné nožnice sa starajte, s cieľom dosiahnutia čo najlepšieho výkonu a najmenšieho nebezpečenstva poranenia udržiavajte čepele ostré a čisté. Pravidelne kontrolujte predlžovací kábel a v prípade poškodenia ho vymeňte. Rukoväte musia byť suché, čisté, bez známkov oleja či tuku.
- Pri práci vo vonkajšom prostredí je potrebné používať prúdový chránič s chybným prúdom 30 mA alebo menším.
- Pociť túženie alebo necitlivosť rúk je znakom nadmernej vibrácie. Ochraniťte oblasť použitia, robte dostatočne dlhé prestávky, prácu rozdeľte na viacero osôb alebo pri dlhšom používaní prístroja noste antivibračné ochranné rukavice.
- Určitému zaťaženiu hlukom nie je možné pri tomto prístroji zabrániť. Práce s intenzívnym zaťažením hlukom vykonávajte v povolenom čase, ktorý je na to určený. Dodržiavajte čas na prestávku a dobu práce obmedzte na čas potrebný na vykonanie práce. Na osobnú ochranu a ochranu osôb nachádzajúcich sa v blízkosti noste vhodnú ochranu sluchu.

Bezpečnostné upozornenia

 **VÝSTRAHA:** Na minimalizovanie nebezpečenstva požiaru, zabránenie zásahu elektrickým prúdom a ochranu osôb pred poranením je potrebné, aby ste počas používania teleskopických záhradných nožníc dodržiavali bezpečnostné upozornenia.

Pred použitím teleskopických záhradných nožníc

 **Predtým ako použije teleskopické záhradné nožnice, prečítajte si všetky pokyny.**

- 1. VÝSTRAHA:** Dávajte pozor na to, čo robíte. Pri používaní teleskopických záhradných nožníc buďte pozorní.
- Vyhýbajte sa nebezpečným prostrediam:
 - Teleskopické záhradné nožnice nepoužívajte za dažďa, hmly, ani na mokrych miestach.
 - Teleskopické záhradné nožnice nepoužívajte, ak ste pod vplyvom alkoholu, liekov alebo drog.
 - Teleskopické záhradné nožnice nepoužívajte v blízkosti vysoko zápalných kvapalín alebo plynov.
 - Teleskopické záhradné nožnice nepoužívajte, ak stojíte na rebríku alebo na strome.
 - Teleskopické záhradné nožnice nepoužívajte, ak sú chybné, nie sú bezpečné alebo nie sú úplne namontované.
- Udržiavanie mimo dosahu detí: Všetky osoby musia dodržiavať od pracovnej oblasti dostatočný bezpečnostný odstup.
- Teleskopické záhradné nožnice používajte iba v oblasti uvedenej v popise.
- Teleskopické záhradné nožnice smú používať iba zaškolené dospelé osoby. Teleskopické záhradné nožnice nesmú používať deti.
- 6. Pri používaní teleskopických záhradných nožníc noste vhodný odev.**
 - Nenoste voľný alebo široký odev, nenoste žiadne šperky, môže ich zachytiť strihacia lišta teleskopických záhradných nožníc.
 - Ak pracujete v záhrade, noste vždy ochranné rukavice a pevnú obuv.
 - Pri dlhších vlasoch noste vždy sieťku na vlasy.
 - Ak pracujete v prašnom prostredí, vždy noste masku na tvár alebo masku chrániacu pred prachom.
- Vždy noste ochranné okuliare.
- Teleskopické záhradné nožnice používajte iba pri elektrickom napätí, ktoré je uvedené na typovom štítku.

Predlžovací kábel: Uistite sa, či nie je predlžovací kábel poškodený. Ak používate predlžovací kábel, uistite sa, že je vhodný pre napätie, ktoré je potrebné pre teleskopické záhradné nožnice. Nevhodný predlžovací kábel môže viesť k chybnému zásobovaniu prúdom, a tým k prehriatiu.
- Tento prístroj disponuje elektrickou izoláciou. Ak by prístroj prišiel do kontaktu s vedeniami

vysokého napätia alebo do ich blízkosti, môže to viesť k závažným poraneniam alebo k smrti. Električka môže prostredníctvom elektrického oblúka preskočiť z jedného bodu na ďalší. Čím vyššie je napätie, tým je väčšia vzdialenosť, ktorú môže električka touto cestou dosiahnuť. Električku môžu viesť aj konáre či iné predmety, hlavne vtedy, keď sú mokré. Preto medzi prístrojom a vedeniami vysokého napätia alebo podobnými objektmi, ktoré s nimi môžu byť spojené, dodržiavajte minimálnu vzdialenosť 10 m. Ak by ste museli pracovať bližšie k nim, musíte kontaktovať miestneho dodávateľa električky, aby ste sa uistili, že je prúd pred začiatkom práce vypnutý.

- Tento prístroj môže byť nebezpečný! Preto musí používateľ zaistiť, že počas obsluhy sa bližšie ako na 15 m nemôžu dostať žiadne osoby ani zvieratá.

Počas používania teleskopických záhradných nožníc

- 1. VÝSTRAHA:** Dávajte pozor na to, čo robíte. Pri používaní teleskopických záhradných nožníc buďte pozorní.
- Počas používania teleskopických záhradných nožníc sledujte predlžovací kábel. Dávajte pozor, aby ste nezakopli o predlžovací kábel. Predlžovací kábel držte vždy ďalej od čepele strihacej lišty.
- Vyhýbajte sa nechcenému spusteniu prístroja: Teleskopické záhradné nožnice nepripájajte k prúdu, ak máte prsty na spínači. Uistite sa, že sú teleskopické záhradné nožnice pri pripájaní k prúdu vypnuté.
- Vyhýbajte sa nakláňaniu: Počas obsluhy teleskopických záhradných nožníc neustále dbajte na dobrú stabilitu a udržanie rovnováhy.



POZOR: NEBEZPEČENSTVO PORANENIA! Ruky udržiavajte vždy dostatočne ďaleko od čepele strihacej lišty. Ak sú teleskopické záhradné nožnice pripojené, držte obe ruky na rukovätiach. Počas pohybu strihacej lišty sa nepokúšajte odstraňovať odpad. Čepel strihacej lišty ani čepele nechytajte bez ochrany, keď teleskopické záhradné nožnice nadvíhujete alebo držíte.



POZOR: Čepele strihacej lišty sú po vypnutí horúce.

5. Vypnutie teleskopických záhradných nožnic: Teleskopické záhradné nožnice odpojte od prívodu prúdu:

- ak ich nepoužívate,
- pred údržbou,
- pri výmene príslušenstva, napr. strihacej lišty,
- pri čistení strihacej lišty od zachyteného materiálu,
- pri zmene pracovného miesta.

6. Na teleskopické záhradné nožnice nevyvíjate nadmernú silu: Teleskopické záhradné nožnice docelia lepší výsledok a zníži sa riziko poranenia.

7. Elektrický kábel nepoužívajte na iný účel: Teleskopické záhradné nožnice nenoste za elektrický kábel ani zaň neťahajte s cieľom jeho odpojenia od siete. Elektrický kábel chráňte pred teplom, olejom a ostrými hranami.

8. Pred zapnutím teleskopických záhradných nožnic sa uistite, že sa čepele strihacej lišty ničoho nedotýkajú.

Pred uvedením do prevádzky

Vybalenie

1. Z balenia vyberte teleskopické záhradné nožnice a všetky ostatné predmety. Teleskopické záhradné nožnice sa dodávajú kompletne zmontované a pripravené na použitie.
2. Všetky diely skontrolujte ohľadne poškodení spôsobených prepravou. Ak by ste našli škody alebo ak by ste zistili, že niektoré diely chýbajú, bezodkladne o tom informujte predajcu týchto teleskopických záhradných nožnic.

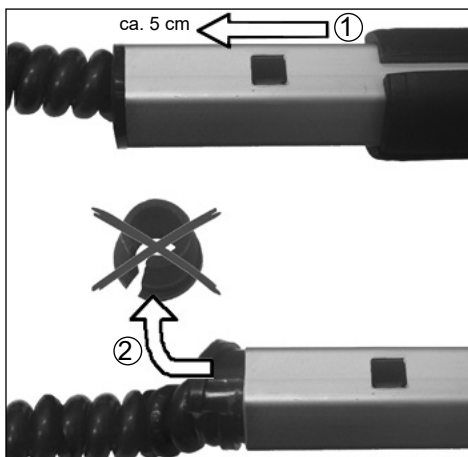
Obsah:

- Teleskopické záhradné nožnice
- Kryt strihacej lišty
- Návod na obsluhu

Odstránenie prepravnej ochrany

Skôr ako začnete s montážou, ako je popísané v návode na obsluhu, vykonajte najskôr nasledujúce kroky:

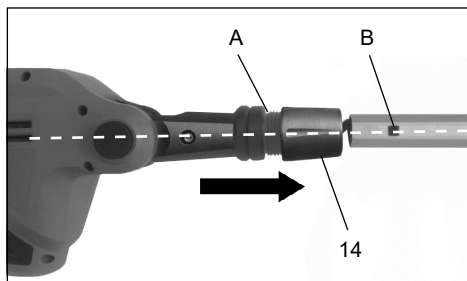
1. Vnútorňú teleskopickú rúru vyťahnite asi o 5 cm z hornej časti.
2. Potom odstráňte gumovú zátku. Táto je potrebné len ako prepravná ochrana pre potrubie.



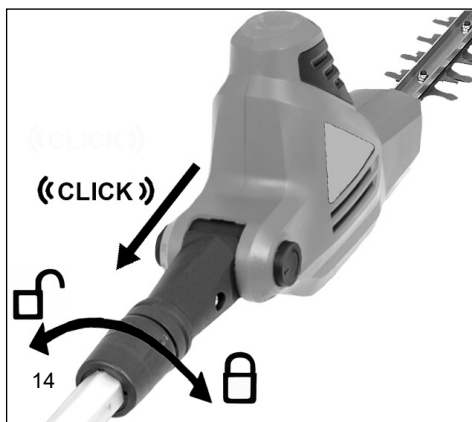
Montáž

Vo vnútri hrdla rúry (A) na hlave noža sa nachádzajú tri blokovacie západky, ktoré musia zapadnúť do výrezov v šesťhrannej rúre. Položte prístroj na rovný podklad podľa nižšie zobrazeného obrázka. Strana šesťhrannej rúry, v ktorej sa nachádza len jeden výrez (B), musí ukazovať smerom nahor.

1. Následne nasuňte hlavu noža v tejto polohe na rúru (závitová objímka 14 musí byť uvoľnená otočením proti smeru hodinových ručičiek (↺)). Blokovacie západky musia počuteľne zapadnúť do výrezov.



2. Dotiahnite závitovú objímku 14 v smere hodinových ručičiek (↻) na konečné priporevenie hlavy noža na rúre.



Prevádzka teleskopických záhradných nožnic

⚠ VÝSTRAHA: Predtým ako uvediete teleskopické záhradné nožnice do prevádzky, si musíte prečítať a porozumieť návodu na obsluhu. Uistite sa, že ste si prečítali a porozumeli všetkým bezpečnostným upozorneniam v tomto návode na obsluhu. Dôsledkom neodbornej manipulácie s tými teleskopickými záhradnými nožnicami môžu byť závažné poranenia alebo smrť spôsobené ohňom, zásahom elektrického prúdu alebo kontaktom s pohyblivými dielmi.

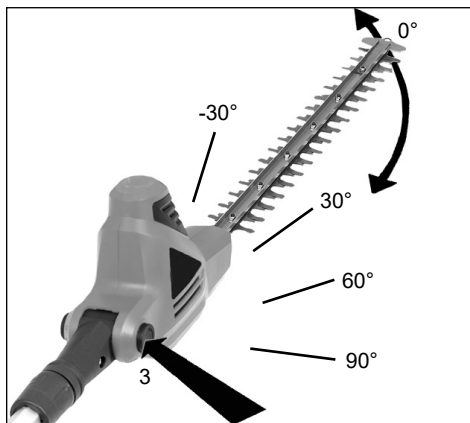
Nastavenie natočenia hnacej hlavice

⚠ Teleskopické záhradné nožnice odpojte od zásobovania prúdom.

Teleskopické záhradné nožnice disponujú natáčateľnou hnacou hlavou. Hnaciou hlavou je možné prostredníctvom pružinového tlačidla nastaviť do rôznych polôh v rámci 120-stupňovej krivky otáčania. Uistite sa, že sa hnacia hlava nachádza v správnej polohe a v tejto polohe je aj zaistená, predtým ako pripojíte teleskopické záhradné nožnice k zásobovaniu prúdom. Toto overíte otáčaním hnacej hlavice do oboch smerov. Hnacia hlava musí byť zaistená vo svojej polohe a nesmie sa ňou dať otáčať. Pre natočenie hnacej hlavice do inej polohy postupujte podľa nasledujúcich pokynov.

Prestavenie hnacej hlavice

1. Stlačte okrúhle tlačidlo na strane výkyvnej poistky (3). Tlačidlo sa nachádza pod pružinovým napätím tak, aby ste pri jeho stlačení cítili odpor.
2. Chyťte teleso motora hnacej hlavice a hnaciú hlavu otočte do jednej zo 5 polôh (-30° / 0° / 30° / 60° / 90°).




3. Uvoľnite okrúhle tlačidlo (3).

Tlačidlo by sa malo vrátiť späť do svojej zatvorenej polohy. Ak tomu tak nie je, otočte hnaciú hlavu opatrne dopredu a dozadu, až kým sa tlačidlo vráti do svojej uzatvorenej polohy. Teraz je hnacia hlava zablokovaná v svojej polohe a je pripravená na prevádzku.

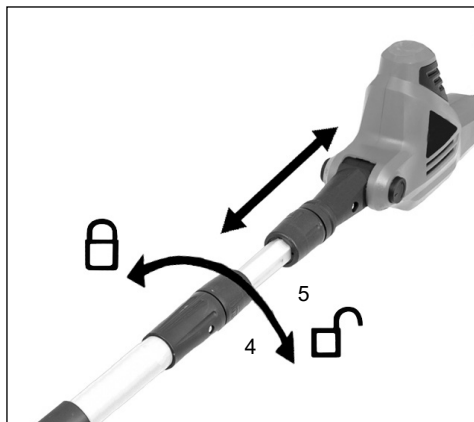
⚠ VÝSTRAHA: Aby ste sa vyhlí poraneníam, dodržujte nasledovné:

- Pred použitím si prečítajte návod na obsluhu a pre prípad potreby si ho uschovajte.
- Ruky držte ďalej od strihacej lišty.
- Ruky majte na rukovätiach. Nenakláňajte sa príliš dopredu.
- Ak teleskopické záhradné nožnice vždy držite pevne oboma rukami, máte lepšiu kontrolu nad prístrojom. Nepúšťajte ich. Zadnú rukoväť držte pravou rukou nezávisle od toho, či ste pravák alebo ľavák. Prsty ľavej ruky umiestnite nad a okolo prednej rukoväte.

Nastavenie pracovnej dĺžky

 Teleskopické záhradné nožnice odpojte od zásobovania prúdom.

Závitovú objímku 4 otáčajte s cieľom jej uvoľnenia v smere hodinových ručičiek (↻).



Tyč zatlačte, aby ste skrátili dĺžku tyče (5), alebo vytiahnite, čím tyč predĺžite.

Upozornenie: Tyč predĺžte iba do tej miery, aby ste dosiahli na živý plot a kríky.

Závitovú objímku 4 pevne zatočte proti smeru hodinových ručičiek (↺), hneď ako dosiahnete požadovanú dĺžku.

Prípojka elektrického prúdu

Prístroj je možné pripojiť iba k jednofázovému striedavému prúdu. Prístroj je chránene izolovaný podľa triedy II VDE 0740. Pred uvedením do prevádzky dbajte na to, aby sieťové napätie zodpovedalo prevádzkovému napätiu uvedenému na výkonovom štítku prístroja.

Prúdový chránič

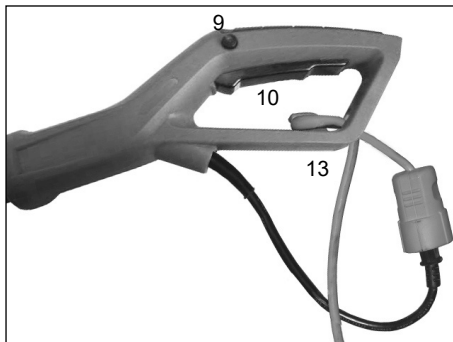
Záhradné nožnice neodporúčame pripojiť prostredníctvom prúdového chrániča s chybným prúdom väčším ako 30 mA.

Prípojka predĺžovacieho kábla

Teleskopické záhradné nožnice disponujú vstavaným držiakom predĺžovacieho kábla, čím je možné zabrániť neúmyselnému uvoľneniu prístroja od predĺžovacieho kábla počas prevádzky. Držiak sa nachádza v spodnej časti ochrany rúk mechanizmu zapínania.

1. Uistite sa, či je prístroj vypnutý.
2. Elektrický kábel spojte s predĺžovacím káblom.
3. Z predĺžovacieho kábla vytvorte slučku a túto nasadte na spodný koniec rukoväte. Slučku nasadte na zapustený hák kábla(13).

Zapnutie/vypnutie



- Palcom stlačte blokovacie tlačidlo (9) na ľavej strane zadnej rukoväte, a potom prevádzkový spínač (10).
- Blokovacie tlačidlo (9) slúži iba na odblokovanie zapnutia a po zapnutí ho viac nie je potrebné držať stlačené.
- Pre vypnutie uvoľnite spínač (10).

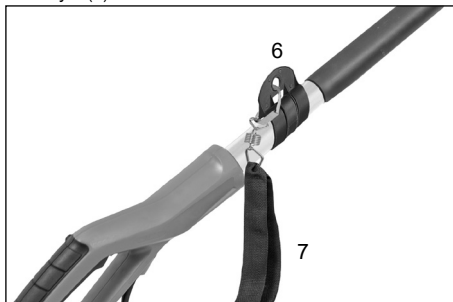
Brzdový obvod zaistí okamžité zastavení strihacieho noža v priebehu 0,5 sek. Iskry (záblesky), ktoré sa pritom vytvoria v oblasti horných vetracích drážok, sú normálnym javom a pre prístroj sú neškodné.


Montáž popruhu na plece

1. Nosný popruh si založte tak, aby bol umiestnený na pravom pleci.



2. Hák karabíny upevnite do jedného z dvoch držiakov na tyči (6).



 Pás nikdy nenoste krížom cez plece a hrud', ale iba na jednom pleci, aby ste prístroj mohli v prípade nebezpečenstva rýchlo vzdialiť od tela.

Pokyny pre používanie

- Nožnice nepoužívajte na strihanie mokrého živého!
- Kábel záhradných nožníc a jeho spoje pred každým použitím skontrolujte na viditeľné nedostatky (pri vytiahnutej zástrčke). Chybné káble nepoužívajte.
- Rukavice: Pri používaní záhradných nožníc bezpodmienečne noste pracovné rukavice.

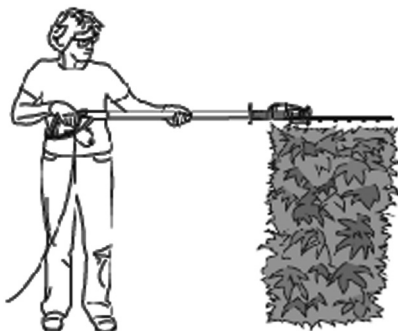
Obsluha teleskopických záhradných nožníc

Teleskopické záhradné nožnice sú prístroj s dvomi funkciami. Na základe svojej hnacej hlavy, ktorú je možné predĺžiť a otočiť do strany, sú určené na strihanie a orezávanie vysokých, ťažko dostupných živých plotov a krovín. Okrem toho je možné teleskopické záhradné nožnice nastaviť na strihanie a orezávanie malých živých plotov a kríkov v blízkosti zeme tak, aby ste sa nemuseli ohýbať ani krčiť.

Teleskopické záhradné nožnice držte podľa zobrazenia na obrázku, ak prístroj používate na strihanie vysokých, ťažko dostupných živých plotov alebo kríkov. Hnaciú hlavu je možné na strihanie alebo formovanie kríkov alebo živých plotov umiestniť do rôznych polôh.



Teleskopické záhradné nožnice držte podľa zobrazenia na obrázku, ak prístroj používate na strihanie menších živých plotov alebo kríkov.



Teleskopické záhradné nožnice držte podľa zobrazenia, ak prístroj používate na orezávanie spodných a bočných strán živých plotov alebo kríkov.



Teleskopické záhradné nožnice držte podľa zobrazenia, ak prístroj používate na strihanie nízkych rastlín alebo trávnej pokrývky.



Teleskopické záhradné nožnice používajte v súlade s predpismi. Ak pracujete so záhradnými nožnicami noste vždy ochranné okuliare, gumené rukavice a vhodnú obuv. Vždy dbajte na bezpečný postoj a udržanie rovnováhy, nikdy sa nenahajte príliš ďaleko, ak pracujete s prístrojom. Teleskopické záhradné nožnice držte v oblasti rúk pevne oboma rukami predtým, ako prístroj zapnete. Uistite sa, či sa strihacia lišta ničoho nedotýka.

Dávajte pozor na to, aby sa predlžovací kábel počas používania vždy nachádzal za záhradnými nožnicami. Kábel neumiestňujte cez živý plot, vzniká tak nebezpečenstvo jeho prerezania strihacou lištou. Strihanie mladých výhonkov vykonávajte jemným rovnomerným pohybom. Nesnažte sa odrezať na jeden raz veľké množstvo. Prístroj sa tým môže spomaliť alebo zaseknúť, čím sa zníži efektívnosť strihania.

Hustý porast sa nepokúšajte nestrihať silou. Väčší, hustejší porast sa dá strihať jednoduchšie pohybom vpred a vzad. Ak sa teleskopické záhradné nožnice spomalia, znížte reznú rýchlosť. Ak sa v prístroji niečo zachytí, okamžite ho vypnite. Záhradné nožnice odpojte od zásobovania prúdom a zo strihacej lišty odstráňte zaseknuté zbytky.

Nepokúšajte sa strihať konáre s priemerom väčším ako 20 mm. Najlepší výsledok docielite, ak budete strany živého plotu strihať pohybom smerujúcim nahor. Živý plot strihajte tak, aby bola horná strana o trochu užšia ako spodná strana.

Čistenie, údržba a skladovanie



VÝSTRAHA: Predtým ako vykonáte čistenie alebo údržbu, teleskopické záhradné nožnice odpojte od elektrickej siete. Oheň, zásah elektrickým prúdom alebo telesný kontakt s pohybujúcimi sa čepeľami strihacej lišty môžu viesť k ťažkým alebo život ohrozujúcim poraneniam. Údržbu teleskopických záhradných nožníc vykonávajte s opatrnosťou.



VÝSTRAHA: Ak teleskopické záhradné nožnice čistíte:

- Teleskopické záhradné nožnice neponárajte do kvapalín.
- Nepoužívajte výrobky, ktoré obsahujú amoniak, chlór, a abrazívne prostriedky.
- Na čistenie nepoužívajte rozpúšťadlá s obsahom chlóru, tetrachlorid uhličitý, petrolej ani benzín.

Na čistenie teleskopickkej tyče, telesa a čepeľ strihacej lišty používajte mäkkú handričku navlhčenú vo vode s jemným mydlom. Vodu nastriekajte alebo nelievajte priamo na teleskopické záhradné nožnice.

- Čepele udržiavajte ostré a čisté, dosiahnete tak najlepší výsledok a zníži sa riziko poranenia.
- Z času na čas naneste olejový film s cieľom namazania čepeľ strihacej lišty.
- Pravidelne kontrolujte kábel teleskopických záhradných nožníc. V prípade poškodenia ho nechajte opraviť v odbornej dielni.
- Pravidelne kontrolujte predlžovací kábel a ak je chybný, vymeňte ho.
- Dbajte na to, aby boli rukoväte suché, čisté, bez známok oleja či tuku.

1. Kontrola chybných dielov

- Ak by boli diely chybné, opatrne skontrolujte poruchu ešte predtým, ako teleskopické záhradné nožnice použijete. Uistite sa, že je možné diel spľahľivo obsluhovať a že spĺňa svoju funkciu.
- Skontrolujte polohu nastaviteľných dielov, spoje a pohyblivé časti, zlomenia dielov, montáž a ostatné podmienky, ktoré môžu ovplyvniť obsluhu.

2. Ak teleskopické záhradné nožnice opravujete, používajte iba originálne diely.

3. Teleskopické záhradné nožnice skladujte v uzatvorenej priestoroch.

Teleskopické záhradné nožnice skladujte iba na suchom mieste. Teleskopické záhradné nožnice skladujte mimo dosahu detí alebo v uzatvorenej oblasti, ktorá nie je deťom prístupná.

Likvidácia a ochrana životného prostredia

Ak prístroj doslúžil, odovzdajte ho odbornú likvidáciu. Rozstrihnite sieťový kábel, aby ste zabránili zneužitiu. Prístroj nelikvidujte spolu s domovým odpadom. V záujme ochrany životného prostredia ho odovzdajte v zbernom stredisku pre elektrické prístroje. Informácie o adrese a otváracích hodinách vám podá kompetentné vedenie obce. V určených zberných strediskách odovzdajte aj obalové materiály a opotrebované časti príslušenstva.



Plati iba pre krajiny EÚ

Elektrické nástroje nehádzte do domového odpadu!

V súlade s európskou smernicou 2012/19/ES o odpade z elektrických a elektronických zariadení musia byť použité elektrické prístroje zbierané samostatne a odovzdané na ekologickú recykláciu.

Alternatíva recyklácie voči požiadavke spätného zaslaní:

Vlastník elektrického prístroja je alternatívne k spätnému zaslaniu zaviazaný spolupracovať pri odbornom zhodnotení v prípade zrieknutia sa vlastníctva. Starý prístroj je možné vrátiť do príslušného strediska, kde sa vykoná likvidácia v zmysle národného zákona o recyklácii a zákona o odpade. Netýka sa to časti príslušenstva starých prístrojov a pomocných prostriedkov bez elektrických súčiastok.

Opavy stroja

Opavy elektrických strojov smú prevádzať iba autorizované servisy. Pri zaslaní stroja na opravu nezabudnite pripojiť presný popis zistenej závady.

Náhradné diely

Ak potrebujete príslušenstvo alebo náhradné diely, obráťte sa na náš servis.

Nepoužívajte na prácu s týmto zariadením žiadne prídatné časti, okrem tých, ktoré odporúča naša firma. V opačnom prípade môže obsluhujúca osoba alebo

nezúčastnená osoba nachádzajúca sa v blízkosti utrpieť zranenie alebo zariadenie sa môže poškodiť.

Pri objednávaní náhradných dielov uvádzajte nasledujúce údaje:

- typ prístroja,
- výrobné číslo prístroja.

Záručné podmienky

Nezáväzne od záväzku predajcu vyplývajúceho z kúpnej zmluvy voči finálnemu odberateľovi poskytujeme na toto elektrické náradie nasledujúcu záruku:

Záručná doba je 60 mesiacov a začína predajom, ktoré je potrebné preukáza originálom predajného dokladu. Záruka sa nevzahuje na diely podliehajúce rýchlemu opotrebovaniu a na škody vzniknuté v dôsledku použitia nesprávneho príslušenstva a opráv, na použitie nie originálnych dielov a v dôsledku použitia násillia, úderu, alebo rozbitia a svojvoľného pre azenia motora. V rámci záruky sa robí iba výmena defektných dielov, a nie kompletných prístrojov. Opravy v záruke smú vykonáva iba autorizované opravovne, alebo podnikový servis. V prípade cudzích zásahov záruka zaniká. Záruka neplatí pri komerčnom použití výrobku.

Porto, zasielateľské ako aj iné následné náklady nesie kupujúci.

Odstránenie poruchy

Problém	Možná príčina	Možné riešenie
Prístroj nefunguje	Nie je pripojený elektrický kábel	Skontrolujte prípojku na zásobovaní prúdom
	Blokovanie nie je úplne uvoľnené	Pred stlačením spínača ZAP/VYP stlačte blokovanie 9
Strihacia lišta sa pri chode príliš zahrieva	Tupá strihacia lišta	Strihaciu lištu nechajte nabrúsiť
	Ohnutá strihacia lišta	Strihaciu lištu nechajte skontrolovať/ opraviť
	Príliš veľké trenie v dôsledku malého množstva maziva	Naneste mazivo v spreji
Strihacia lišta sa nepohybuje	Prístroj je chybný	Kontaktujte zákaznicky servis
Nadmerné vibrácie/zvuky	Prístroj je chybný	Kontaktujte zákaznicky servis
Prevádzka teleskopických záhradných nožníc je prerušovaná	Interná kabeláž prístroja je poškodená	Kontaktujte zákaznicky servis
	Chybný spínač ZAP/VYP	Kontaktujte zákaznicky servis

FONTOS:

- A sövényvágó olló összeszerelése és használata előtt gondosan olvassa át ezt a használati utasítást. Ennek a használati utasításnak a segítségével megismerkedhet a sövényvágó ollóval, annak helyes használatával, valamint a biztonsági útmutatásokkal.
- A teleszkópos sövényvágó olló szakszerűtlen használata sérülésekhez vezethet.
- Későbbi referenciaként jól őrizze meg ezt a használati utasítást.

TARTALOM	Oldal
Rendeltetésszerű használat	HU-2
Egyes alkatrészek	HU-3
Műszaki adatok	HU-4
Szimbólumok	HU-5
Általános biztonsági tudnivalók	HU-6
- Munkahely	
- Elektromos biztonság	
- Személyek biztonsága	
- Elektromos szerszámgépek gondos kezelése és használata	
- Szerviz	
- Biztonsági tudnivalók sövényvágó ollókhoz	
Biztonsági útmutatások	HU-8
- A teleszkópos-sövényvágó olló használata előtt	
- A teleszkópos-sövényvágó olló használata közben	
Üzembevetel előtt	HU-10
- Kicsomagolás	
- Tartalom	
- Összeszerelés	
A teleszkópos sövényvágó olló üzemeltetése	HU-11
- Hajtófej forgatása	
- Munkahossz beállítása	
- Áramcsatlakozás	
- Hibaáram megszakító	
- A hosszabbító kábel csatlakoztatása	
- Bekapcsolás/kikapcsolás	
- Vállheveder összeszerelése	
- Használati útmutató	
A teleszkópos sövényvágó olló használata	HU-13
Tisztítás, karbantartás, és tárolás	HU-14
Ártalmatlanítás és környezetvédelem	HU-14
Javítási szerviz	HU-14
Pótalkatrészek	HU-15
Garanciális feltételek	HU-15
Hibaelhárítás	HU-15
EC egyezési	
Szerviz	

Rendeltetészerű használat

Ez a sövényvágó olló csak cserjék, bokrok, dísznövények és sövény vágására alkalmas. A vágásra váró ágak maximális erőssége nem haladhatja meg a 20 mm-t. A sövényvágó olló privát kertben történő használatra tervezett. A sövényvágó olló használójának a használat során a használati utasításnak, és a gépen elhelyezett figyelmeztető piktogramoknak megfelelő védőfelszerelésről kell gondoskodnia. A sövényvágó olló minden használata előtt, ill. használata közben meg kell vizsgálni annak esetleges elektromos, vagy mechanikus sérüléseit.

Amennyiben megállapítható a gép sérülése, a munkát be kell fejezni, és kapcsolatba kell lépni egy szakműhellyel.

Nem rendeltetészerű használat

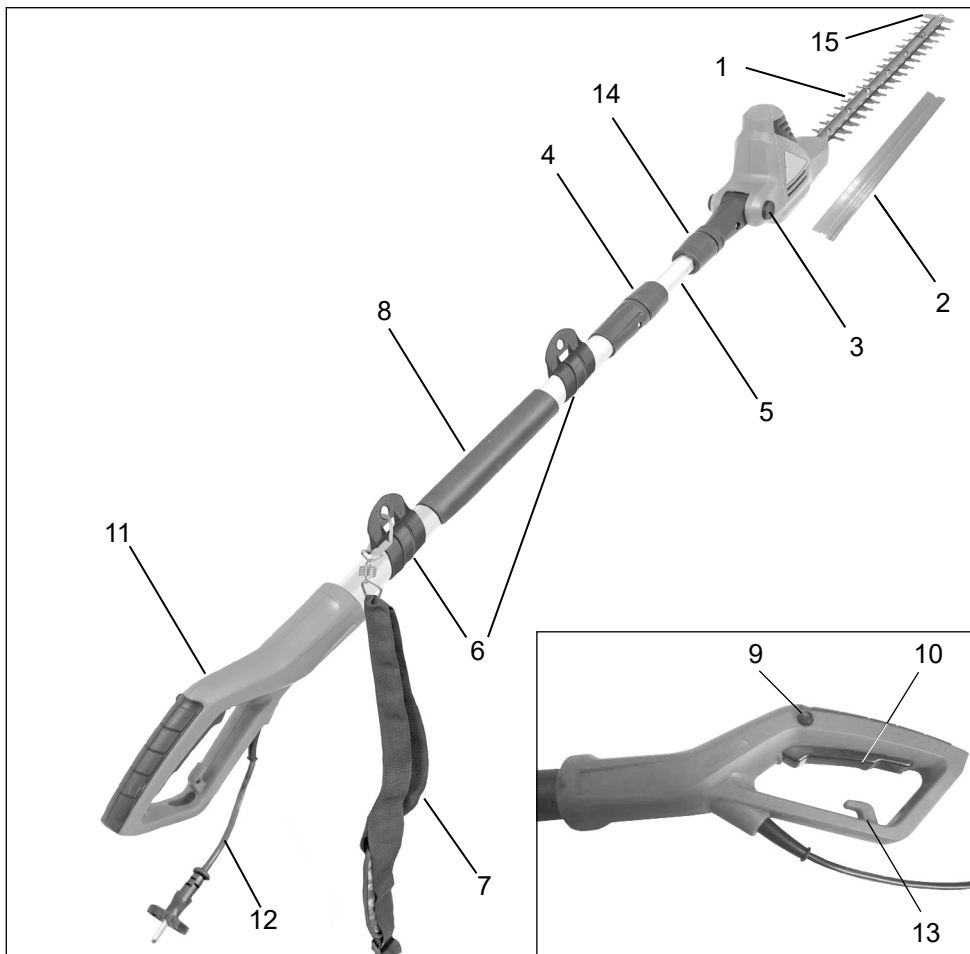
A sövényvágó olló valamennyi olyan alkalmazása, amely a „Rendeltetészerű használat“ fejezetben nincs megnevezve, nem számít rendeltetészerűnek.

A hibás használatból eredő valamennyi dologi kárért, valamint személyi sérülésért, a sövényvágó olló használója felel. A sövényvágó olló más, ill. nem eredeti-alkatrészekkel történő használata esetén a gyártó garanciális teljesítése megszűnik.

Maradék veszélyek

A szerszám szakszerű használata esetén is marad egy bizonyos maradék kockázat, mely nem zárható ki. A szerszám fajtájából, és szerkezetéből a következő potenciális veszélyek vezethetők le:

- Védelem nélküli vágólemezzel való érintkezés (vágási sérülések)
- Járó sövényvágó ollóba történő belenyúlás (vágási sérülés)
- A vágásra váró zöld váratlan, hirtelen mozgása (vágási sérülések)
- Hibás vágófogak elhajítása
- A vágásra váró zöld részeinek elhajítása
- Halláskárosodás, ha nem viselik az előírt hallásvédőt
- Zöld hulladék részecskéinek belégzése



Egyes alkatrészek

1. Vágólemez
2. Szállítási védő
3. Vágófej beállító gomb (szög)
4. 1. csavaros hüvely (a különböző tengelyhossz beállítása)
5. Teleszkópos nyél
6. Vállheveder rögzítő
7. Vállheveder
8. Bevont fogantyú
9. A BE/KI-kapcsoló reteszelő zárja
10. BE/KI kapcsoló
11. Fogantyú
12. Hálózati kábel csatlakozóval
13. Kábel törésgátló
14. 2. csavaros hüvely (a sövényvágó olló nyélre történő szerelése)
15. Ütközésvédő

Elektromos teleszkópos sövényvágó olló

Műszaki adatok

Modell	GHTI 60 Gardol	
Üzemi feszültség	V~	230
Névleges frekvencia	Hz	50
Névleges felvétel	W	600
Vágó mozgások	min ⁻¹	3300
Vágás hossza	mm	514
Vágás erőssége	mm	20
A motorrész szög beállítása	0°-tól 120°-ig	
Készülék hossza	cm	körülbelül 195 - 240
Súly kábel nélkül	kg	4,1
Hangteljesítmény szint L _{WA}	dB (A)	104
Hangnyomásszint L _{pa} (EN ISO10517)	dB (A)	89 K= 3,0 dB(A)
Rezgés (EN ISO10517)	m/s ²	3,0 m/s ² K= 1,5 m/s ²

Védelmi osztály II/DIN EN 60745/VDE 0740 

A megadott rezgés kibocsátási érték az EN 60745 szerint lett mérve. Ez adott esetben ugyanolyan szerkezetű, és energiaellátású más sövényvágó ollóhoz (más láncfűrészhez / más gypevágóhoz / más fűnyíró ollóhoz / más bozót-vágóhoz) is használható.

A megadott rezgés kibocsátási érték bekorlátozza a munka időtartamát. Ha az ujjaiiban bizsergést érez, vagy azok elszíneződését (fehér) érzékeli, hagyja abba a munkát.

FIGYELMEZTETÉS: A rezgés kibocsátási érték az elektromos szerszám tényleges használata során a megadott értéktől eltérhet, attól függően, hogy a szerszámot hogyan használják a következő példák, és egyéb alkalmazási lehetőségek szerint:

- Hogyan használják a szerszámot, és milyen anyagokat vágunk vele.
- A szerszám jó állapotban van, és jól ápolat. A szerszámhoz a megfelelő tartozékok használata, és élességének, és jó állapotának biztosítása.
- A fogantyúk szilárdsága, és hogy használnak-e rezgéscsillapító tartozékokat.
- Hogy az alkalmazott szerszámot a design-nak, és ezeknek a rendelkezéseknek megfelelően használják-e.
- Amennyiben nem megfelelően kezelik ezt a szerszámot, kéz-kar-rezgésszindróma jöhet létre.

FIGYELMEZTETÉS: Hogy biztosak lehessünk, a tényleges használat során figyelembe kell venni minden munkaszakaszhelyi terhelési fokának megbecsülését, pl. azokat az időket, melyekben a szerszám ki van kapcsolva, és mikor üresjáratban található. Ily módon a terhelési fok a teljes munkaidő alatt jelentősen csökkenthető.


Minimalizálja a kockázatát, a rezgések kizárásával.

Ezeknek a rendelkezéseknek megfelelően ápolja a szerszámot, és (ahol szükséges) ügyeljen a megfelelő beszállásra.

Kerülje a szerszámok 10°C-on, vagy az alatti hőmérsékleten történő használatát. A nagy rezgést kibocsátó szerszámok használatának több napra történő elosztása érdekében készítsen munkatervet.

A készülék bizonyos mértékű zajterhelése nem kerülhető el. A zajjal járó munkákat engedélyezett, és erre alkalmas időben végezze. Adott esetben tartsa magát a pihenőidőkhöz, és a munka időtartamát korlátozza a legszükségesebbre. A saját, és a közelben tartózkodó személyek védelme érdekében viseljen erre alkalmas hallásvédőt.

A zajkibocsátásra vonatkozó adatok a termékbiztonsági törvény (ProdSG) ill. az EK gépirányelve szerint: A hangnyomás-szint a munkahelyen meghaladhatja a 80 dB (A)-t. Ebben az esetben hallásvédő óvrendszabályokra van szükség a kezelő számára (pl. zajvédő viselése).

 **Figyelem:** Zajvédelem! Üzembe helyezés során vegye figyelembe a regionális előírásokat.

Szimbólumok

A használati utasítás elolvasása előtt a következő szimbólumokat kell ismerni.



Figyelem! A géppel végzett munkálatok során sérülésveszély áll fenn. A gép első üzem-bevétele előtt alaposan, és teljesen olvassa át ezt a használati utasítást, és a mellékelt „Biztonsági útmutatásokat”-at az elektromos szerszámokkal végzett munkálatokhoz.



Viseljen fülvédőket és védőszemüveget.



Meghibásodás vagy a csatlakozókábel átvágása esetén azonnal húzzuk ki a hálózati dugaszt!



Ne tegyük ki az elektromos gépet az esőnek!



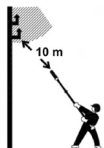
Figyelmeztetés!



A gép duplán szigetelt.



Figyelem - Környezetvédelem! A készülék nem ártalmatlanítható a háztartási/ általános hulladékokkal együtt. A régi készüléket nyilvános gyűjtőhelyen adjuk le.



Az áramot vezető vezetékektől minimum 10 m-es távolságot tartson. Áramütés általi élet-veszély áll fenn!



Garantált hangteljesítményszint 104 dB(A)



Igazolt, hogy az elektromos készülék összhangban van az Európai Közösség irányelveivel.

Általános biztonsági tudnivalók

Figyelem! Valamennyi utasítást el kell olvasni. A lenti utasítások betartása során elkövetett hibák áramütést, égési és/vagy súlyos sérüléseket okozhatnak. A lentiekben alkalmazott „elektromos szerszámgép” fogalom hálózatról (hálózati kábellel) működtetett elektromos szerszámgépekre és akkuval (hálózati kábel nélkül) működtetett elektromos szerszámgépekre vonatkozik.

JÓL ŐRIZZE MEG EZEKET AZ UTASÍTÁSOKAT.

1) Munkahely

- a) Munkaterületét tartsa tisztán és rendszerben. A rendetlenség és a megvilágítatlan munkaterületek balesetekhez vezethetnek.
- b) Ne dolgozzon a készülékkel robbanásveszélyes környezetben, ahol éghető folyadékok, gázok vagy porok találhatóak. Az elektromos szerszámgépek szikrákat hoznak létre, melyek meggyújthatják a port vagy a gőzöket.
- c) Az elektromos szerszámgép használata közben tartsa távol a gyermekeket és az egyéb személyeket. Ha elvonják a figyelmét, elveszítheti a készülék feletti uralmat.

2) Elektromos biztonság

- a) A készülék csatlakozó dugójának paszszolnia kell a dugaszoló aljzatba. A dugót semmilyen módon sem szabad módosítani. Ne használjon adapterdugókat védőföldelt elektromos készülékekkel együtt. A módosítás nélküli dugók és a megfelelő dugaszoló aljzatok csökkentik az áramütés kockázatát.
- b) Kerülje teste érintkezését a földelt felületekkel, mint pl. csövekkel, fűtőtestekkel, tűzhellyel és hűtőszekrényekkel. Megné az áramütés veszélyének kockázata, ha az Ön teste földelve van.
- c) A készüléket tartsa távol esőtől. Nő az áramütés kockázata, ha víz hatol be az elektromos készülékbe.
- d) Ne használja a kábelt rendeltetésétől eltérő célokra, a készülék hordozásához, felakasztásához vagy a dugó dugaszoló aljzataból történő kihúzásához. Tartsa távol a kábelt hőtől, olajtól, éles peremektől vagy mozgásban lévő készülék-elemektől. A sérült vagy összegabalyodott kábelek növelik az áramütés kockázatát.

e) Ha egy elektromos szerszámgéppel a szabadban akar dolgozni, csak olyan hosszabbító kábelt használjon, amely külső térben történő használatra is engedélyezett. A kültéri használatra alkalmas hosszabbító kábel alkalmazása csökkenti az áramütés kockázatát.

3) Személyek biztonsága

- a) Legyen figyelmes, ügyeljen arra, hogy mit csinál és végezze a munkát racionálisan az elektromos szerszámgéppel. Ne használja a készüléket, ha fáradt, illetve kábítószerek, alkohol vagy gyógyszerek hatása alatt áll. A készülék használata közben egyetlen figyelmetlen pillanat is komoly sérülésekhez vezethet.
- b) Hordjon személyi védőfelszerelést és mindig egy védőszemüveget. A személyi védőfelszerelés, mint a pormaszk, a csúszásálló biztonsági cipők, a védősisak vagy a hallásvédő viselése, az elektromos szerszámgép mindenkori fajtája és alkalmazása függvényében, csökkenti a sérülések kockázatát.
- c) Kerülje a véletlen üzembe helyezést. Győződjön meg arról, hogy a kapcsoló „KI” állásban legyen, mielőtt a dugót a dugaszoló aljzatba dugja. Balesetekhez vezethet, ha a készülék hordozása közben a kapcsolón tartja az ujját, vagy a készüléket bekapcsolva csatlakoztatja az áramellátásra.
- d) A készülék bekapcsolása előtt távolítsa el a beállító szerszámokat vagy a csavarkeycsokat. A forgó készülékreszekben lévő szerszám vagy kulcs sérülésekhez vezethet.
- e) Ne becsülje magát túl. Gondoskodjon a stabil álló helyzetről és mindenkor tartsa meg egyensúlyát. Így váratlan helyzetekben jobban tudja kontrollálni a készüléket.
- f) Viseljen megfelelő ruházatot. Ne viseljen bő ruházatot vagy ékszereket. Haját, ruházatát és kesztyűit tartsa távol a mozgásban lévő alkotóelemektől. A mozgásban lévő alkotóelemek behúzhatják a laza ruházatot, az ékszereket vagy a hosszú haját.
- g) Ha lehetőség van porszívó és porgyűjtő szerkezetek felszerelésére, győződjön meg arról, hogy azok csatlakoztatva

vannak és szabályszerűen kerülnek alkalmazásra. A berendezések alkalmazása csökkenti a por miatti veszélyeztetéseket.

4) Elektromos szerszámgépek gondos kezelése és használata

- a) Ne terhelje túl a készüléket. Munkájához használja az annak megfelelő elektromos szerszámgépet. A megfelelő elektromos szerszámgéppel jobban és biztonságosabban dolgozhat a megadott teljesítménytartományban.
- b) Ne használjon olyan elektromos szerszámgépet, melynek meghibásodott a kapcsolója. A nem be- vagy kikapcsolható elektromos szerszámgép veszélyes és meg kell javíttatni.
- c) Húzza ki a dugót a dugaszoló aljzattól, mielőtt készülékbeállításokat végez, tartozékelemeket cserél vagy elrakja a készüléket. Ez az óvintézkedés megakadályozza a készülék véletlen beindulását.
- d) A használaton kívül lévő elektromos szerszámgépek tárolása gyermekek által el nem érhető helyen történjen. Ne engedje, hogy olyan személyek használják a készüléket, akik azt nem ismerik és jelen utasításokat nem olvasták el. Az elektromos szerszámgépek veszélyesek, ha azokat tapasztalatlan személyek használják.
- e) A készüléket ápolja gondosan. Ellenőrizze, hogy a mozgatható alkotóelemek kifogástalanul működjenek, és ne szoruljanak, illetve hogy ne legyenek eltörve vagy olyan mértékben megsérülve alkotóelemek, hogy az csorbítsa a készülék működését. A készülék használata előtt javíttassa meg a sérült alkotóelemeket. Számos baleset okát a rosszul karbantartott elektromos szerszámgépek képezik.
- f) A vágószerszámokat tartsa élesen és tisztán. A gondosan ápoltt, éles vágóélékkel rendelkező vágószerszámok kevésbé szorulnak be és könnyebben vezethetők.
- g) Az elektromos szerszámgépeket, a tartozékokat, a behelyezhető szerszámokat stb. alkalmazza jelen utasításoknak megfelelően és úgy, ahogy az e speciális készüléktípus esetében elő van írva. Eközben legyen figyelemmel a munkafeltételekre és a kivitelezendő tevé-

kenységre. Az elektromos szerszámgépek rendeltetés szerinti alkalmazásoktól eltérő célra történő használata veszélyes szituációkat teremthet.


5) Szerviz

- a) Készüléke javíttatásához csak szakképzett szakszemélyzetet és csak eredeti pótalkatrészeket vegyen igénybe. Ezzel biztosított, hogy a készülék biztonságos marad.

Biztonsági tudnivalók sövényvágó ollókhöz:


- Minden testrészt tartson távol a vágókéstől. Járó kés mellett ne kísérelje meg eltávolítani a vágott anyagot vagy megfogni a vágandó anyagot. A beszorult vágott anyagot csak akkor távolítsa el, ha a készülék ki van kapcsolva. A sövényvágó olló használata közben egyetlen figyelmetlen pillanat is súlyos sérülésekhez vezethet.
- Az elektromos szerszámgépet a szigetelt markolatfelületeknél fogva tartsa, mivel a vágókés érintkezhet a saját hálózati vezetékkel. A vágókés feszültség alatt álló vezetékkel történő érintkezése a készülék fémből készült alkotóelemeit is feszültség alá helyezheti és áramütéshez vezethet.
- A sövényvágó ollót csak nyugalmi állapotban lévő késsel hordozza. A sövényvágó olló szállítása vagy tárolása során mindig húzza fel a védőburkolatot. A készülék gondos használata csökkenti a késekből kiinduló sérülésveszélyt.
- A kábelt tartsa távol a vágástartománytól. Munkavégzés közben a kábel esetleg rejtetten fekszik a bokorban, ami miatt véletlenül átvághatjuk.
- A sövényvágás megkezdése előtt keressen meg minden rejtett tárgyat, pl. drótkerítést.
- A sövényvágó ollót 16 év alatti, vagy képzetlen személyek nem használhatják.
- A gyermekeket, más személyeket, és háziállatokat távol kell tartani a sövényvágó ollótól.
- Viseljen testesimuló ruházatot. Ne viseljen bő ruházatot, vagy ékszereket. Ezeket elkapathatják a mozgatótt alkatrészek. Ajánlatos gumi kesztyűt, és stabil cipőt viselni. Hosszú haj esetén viseljen hajvédőt.
- Ha poros környezetben dolgozik, viseljen porvédő maszkot.
- Ne használja a sövényvágó ollót, ha a vá-

- gószerszám nincs helyesen rögzítve, vagy sérült.
- A sövényvágó olló bekapcsolása előtt bizonyosodjon meg, hogy a pengék nem érintkeznek kövekkel, vagy fadarabokkal.
 - Üzemeltetés közben tartsa távol a vágószerszámot valamennyi testrészétől.
 - Ne vágjon kemény tárgyakat. Ez sérülésekhez vezethet, és károsíthatja a sövényvágó ollót.
 - A vágást csak nappali fényben, vagy elegendő mesterséges megvilágítás mellett végezze.
 - A kábelt csak rendeltetésének megfelelően használja, soha ne tartsa a sövényvágó ollót a kábelen, vagy húzza azt, a csatlakozó aljzattól történő kihúzásához. Tartsa távol a kábelt hőtől, olajtól, és éles szélektől.
 - Ha nem használja a sövényvágó ollót, tárolja száraz helyen, úgy hogy a penge ne lógjon ki, és gyermekek ne érhessek el.
 - A hálózati feszültségnek meg kell egyeznie a típustáblán megadott feszültséggel.
 - Soha ne használja a sövényvágó ollót esőben. Kerülje a nedvességet, és a párát. Ne hagyja kint éjszakára. Ne vágjon vele nedves, vagy nyirkos fűvet.
 - A hálózati kábelt rendszeresen kell ellenőrizni. Minden használat előtt bizonyosodjon meg, hogy a kábel nem sérült, vagy elhasználódott. Ha nincs jó állapotban a kábel, a sövényvágó ollót nem szabad használni. A javítást erre felhatalmazott szakműhelyben kell elvégeztetni.
 - Csak olyan hosszabbító kábeleket használjon, melyek alkalmasak szabadban történő munkálatokhoz. Ezt tartsa távol a vágás területétől, nedves, nyirkos, vagy olajos felületektől, és éles szélektől. Tartsa távol hőtől, és gyúlékony anyagoktól.
 - Kerülje el a véletlen indítást. Ne szállítsa a ráhelyezett sövényvágó ollót úgy, hogy az ujjai mindkét kapcsolón rajta vannak. Bizonyosodjon meg róla, hogy a kapcsoló a behelyezésnél ki van kapcsolva.
 - Ne próbálja meg a zöld hulladékot eltávolítani, vagy a vágásra váró anyagot megtartani, mielőtt a pengék mozognak. Ha beragadt anyagot távolít el, bizonyosodjon meg róla, hogy a sövényvágó olló ki van kapcsolva, és teljesen le lett állítva. Ne fogja meg a pengéket, ha megemeli, vagy tartja a sövényvágó ollót.


 **VIGYÁZAT:** A pengék a kikapcsolás után még járnak.

- Ne terhelje túl a sövényvágó ollót. Jobban, és kevesebb sérülésveszéllyel fogja a munkát elvégezni, ha az ollót az előírás szerint üzemelteti.
- Legyen figyelmes, ügyeljen arra, amit csinál. Használja a józan paraszti esztét. Ne használja a sövényvágó ollót, ha fáradt.
- Nagy gondossággal ápolja a sövényvágó ollót, a lehető legjobb teljesítmény, és a csekély sérülésveszély érdekében tartsa a pengéket éles, és tiszta állapotban. Rendszeresen ellenőrizze a hosszabbító kábelt, és cserélje ki, ha sérült. Tartsa a fogantyúkat tisztán, szárazon, olaj- és zsímentesen.
- Kültéren történő használathoz 30 mA-es, vagy ennél kisebb hibaáramú hibaáram megszakító használata szükséges.
- A kezek bizsergése, vagy elzsibbadása a túlzott rezgés jele. Korlátozza a használat idejét, iktasson be elég hosszú szüneteket, ossza fel a munkát több személy között, vagy a készülék hosszabb ideig tartó alkalmazása esetén viseljen rezgés-csillapító védőkesztyűt.
- A készülék bizonyos mértékű zajterhelése nem kerülhető el. A zajjal járó munkálatokat engedélyezett, és erre alkalmas időben végezze. Adott esetben tartsa magát a pihenőidőkhöz, és a munka időtartamát korlátozza a legszükségesebbre. A saját, és a közelben tartózkodó személyek védelme érdekében viseljen erre alkalmas hallásvédőt.

Biztonsági útmutatások

 **FIGYELMEZTETÉS:** A tűzveszély csökkentése, és az elektromos áramütés, valamint a személyi sérülések elkerülése érdekében az elektromos teleszkópos-sövényvágó olló használata során követni kell a biztonsági útmutatásokat.

A teleszkópos-sövényvágó olló használata előtt

 **A teleszkópos-sövényvágó olló használata előtt olvasson el minden rendelkezést.**

1. **FIGYELMEZTETÉS:** Ügyeljen arra, amit csinál. Legyen figyelmes a teleszkópos-sövényvágó olló használata során.
2. Kerülje a veszélyes környezeteket:
 - Ne használja a teleszkópos-sövényvágó ollót esőben, ködben, vagy nedves helyeken.

- Ne használja a teleszkópos-sövényvágó ollót, ha alkohol, gyógyszerek vagy drogok befolyásoltsága alatt áll.
 - Ne használja a teleszkópos-sövényvágó ollót gyúlékony folyadékok, vagy gázok közelében.
 - Ne használja a teleszkópos-sövényvágó ollót, miközben létrán, vagy fán áll.
 - Ne használja a teleszkópos-sövényvágó ollót, ha az sérült, nem biztonságos, vagy nincs teljesen összeszerelve.
3. Gyermekektől távol tartandó: Valamennyi jelen lévő személynek megfelelő biztonsági távolságot kell tartania a munkaterülettel.
 4. Csak a leírt alkalmazási területen használja a teleszkópos-sövényvágó ollót.
 5. A teleszkópos-sövényvágó ollót csak oktatott felnőttek használhatják. Soha ne engedje, hogy azt gyermekek használják.
- 6. Viseljen megfelelő ruházatot a teleszkópos-sövényvágó olló használata során**
- Ne viseljen laza, vagy bő ruházatot, valamint ékszereket, ezeket a teleszkópos-sövényvágó olló pengéi elkaphatják.
 - A kertben végzett munka során mindig viseljen védőkesztyűt, és stabil cipőt.
 - Hosszú haj esetén mindig viseljen hajhálót.
 - Ha poros környezetben dolgozik, mindig viseljen arcvédőt, vagy egy porvédő maszkot.
7. Mindig viseljen védőszemüveget.
 8. Csak a teleszkópos-sövényvágó olló típus-tábláján megadott elektromos feszültséget használja.

Hosszabbítókábel: Bizonyosodjon meg róla, hogy a hosszabbító kábel sértetlen. Ha hosszabbítókábelt használ, bizonyosodjon meg róla, hogy az a teleszkópos-sövényvágó olló szükséges feszültségéhez megfelelő. A nem megfelelő hosszabbítókábel elégtelen áramellátáshoz, és így túlhevüléshez vezethet.

9. Ez a készülék nem rendelkezik elektromos szigeteléssel. Amennyiben a készülék nagy feszültségű távvezetékekkel érintkezik, vagy azok közelébe kerülne, az súlyos sérülésekkel, vagy akár halállal is járhat. Az elektromosság a fényíven keresztül egyik pontról a másikra terjedhet. Minél nagyobb a feszültség, annál nagyobb az a távolság, amelyet az elektromosságot ilyen módon megtehet. Az elektromosságot ágak, és más objektumok szintén vezethetik, különösen

ha nedvesek. Ezért mindig tartson 10 m-es minimális távolságot a készülék, és nagy feszültségű távvezetékek, vagy olyan objektumok között, melyek azzal kapcsolatban állnak. Amennyiben mégis közelebb kell ezen dolgoznia, kérjük, vegye fel a kapcsolatot helyi áramellátójával, hogy megbizonyosodhasson, hogy az áram a munka megkezdése előtt ki van kapcsolva.

10. Ez a készülék veszélyes lehet! Ezért a használatnak biztosítania kell, hogy a kezelés idején személyek, vagy állatok 15 m-nél ne jöjjenek közelebb.

A teleszkópos-sövényvágó olló használata közben

1. **FIGYELMEZTETÉS:** Ügyeljen arra, amit csinál. Legyen figyelmes a teleszkópos-sövényvágó olló használata során.
2. A teleszkópos sövényvágó olló használata során ügyeljen a hosszabbító kábelra. Legyen óvatos, hogy elkerülje a hosszabbító kábelban való elbotlást. A hosszabbító kábelt mindig tartsa távol a vágólemeztől.
3. Kerülje el a véletlen indítást: Addig ne csatlakoztassa a teleszkópos-sövényvágó ollót a hálózathoz, amíg az ujjai a kapcsolón vannak. Bizonyosodjon meg, hogy a teleszkópos-sövényvágó olló ki van kapcsolva, ha a hálózathoz csatlakoztatja.
4. Kerülje a kihajolást: A teleszkópos sövényvágó olló használata során mindig ügyeljen a megfelelő stabilitásra, és az egyensúlyára.



FIGYELEM: SÉRÜLÉSVESZÉLY! Mindig tartsa távol a kezeit a vágólemeztől. Tartsa mindkét kezét a fogantyúkon, ha a teleszkópos-sövényvágó olló be van kapcsolva. Ne próbálja a hulladékot eltávolítani, amíg a pengék mozognak. Védelem nélkül ne érintse meg a vágólemezt, vagy a pengéket, ha a teleszkópos-sövényvágó ollót megemeli, vagy tartja.



VIGYÁZAT: A vágólemezek a kikapcsolás után még forrók.

5. **A teleszkópos-sövényvágó olló kikapcsolása:** Válassza le a teleszkópos sövényvágó ollót a hálózatról:

- Ha nem használja
- Karbantartás előtt
- Tartozékok, pl. pengék kicserélésekor
- A pengék beleragadt anyagoktól való megtisztítása során

- Munkahely váltás során

- 6. Kerülje a teleszkópos-sövényvágó ollóra mért túlzott erőfelfejtést:** Jobb eredményt fog elérni a teleszkópos-sövényvágó ollóval, és a sérülés veszélye is csökken.
- 7. Az áramkábelét csak az eredeti célra használja:** Soha ne tartsa a teleszkópos-sövényvágó ollót az áramkábelben, vagy húzza meg azt, a hálózatról való leválasztáshoz. Tartsa távol az áramkábelét hőtől, olajtól, és éles szélektől.
- 8. A teleszkópos-sövényvágó olló indítása előtt bizonyosodjon meg róla, hogy a vágólemezek semmihez sem érnek.**

Üzembevétel előtt

Kicsomagolás

- Vegye ki a csomagolásból a teleszkópos-sövényvágó ollót, és minden egyéb dolgot. A teleszkópos-sövényvágó ollót teljesen összeszerelve, és használatra készen szállítjuk.
- Ellenőrizze valamennyi alkatrész szállítás közbeni sérüléseit. Amennyiben sérüléseket találna, vagy azt állapítaná meg, hogy hiányoznak bizonyos alkatrészek, kérjük, haladéktalanul tájékoztassa ennek a teleszkópos-sövényvágó ollónak az értékesítőjét.

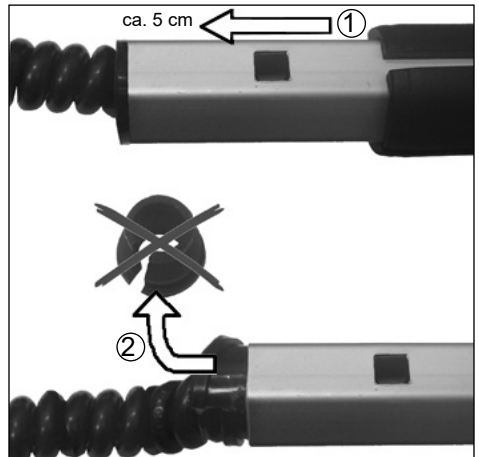
Tartalom:

- Teleszkópos sövényvágó olló
- Vágópenge borítás
- Használati utasítás

A szállítási védelem eltávolítása

Mielőtt elkezdené a szerelést a használati utasításban leírt módon, hajtsa végre az alábbi lépéseket:

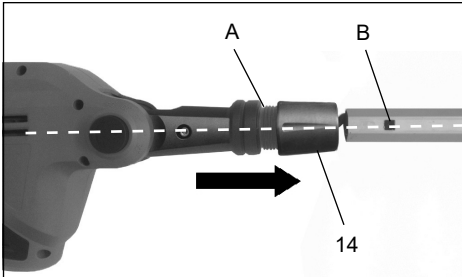
- Húzza ki a belső teleszkópcsövet a felső részből kb. 5 cm-rel.
- Ezután távolítsa el a gumitámaszokat. Ezekre csak a vezetékek szállítása során történő védelme miatt van szükség.



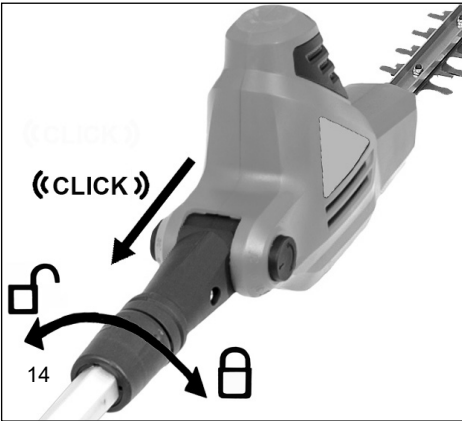
Összeszerelés

A késfejen az (A) csőkarmantyú belsejében három rögzítő bűtyök található, amelyeknek be kell kattanniuk a hatlapú cső mélyedéseibe. Helyezze le egy sík alapra a készüléket, a lenti képen látható módon. A hatlapú cső azon oldala nézzen felfelé, amelyiken csak egy (B) mélyedés található.

1. Most ebben az állásban tolja a csőre a késfejet (ehhez az óramutató járásával ellentétes irányba (↺) forgatva oldja ki a (14) csavaros hüvelyt). A rögzítő bűtyköknek hallhatóan be kell kattanniuk a mélyedésekbe.



2. A (14) csavaros hüvelyt az óramutató járásának irányába történő (↻) forgatással meghúzva rögzítse véglegesen a csőre a késfejet.



A teleszkópos sövényvágó olló üzemeltetése

FIGYELMEZTETÉS: A teleszkópos sövényvágó olló üzembevétele előtt olvassa el, és értse meg ezt a használati utasítást. Biztosítsa, hogy ennek a használati utasításnak valamennyi biztonsági figyelmeztetését elolvassa, és megérti. Ennek a teleszkópos sövényvágó ollónak a szakszerűtlen használata súlyos sérülésekhez, vagy akár halálhoz is vezethet, tűz, áramütés, vagy mozgó alkatrészekkel való érintkezés által.

Hajtófej forgatása

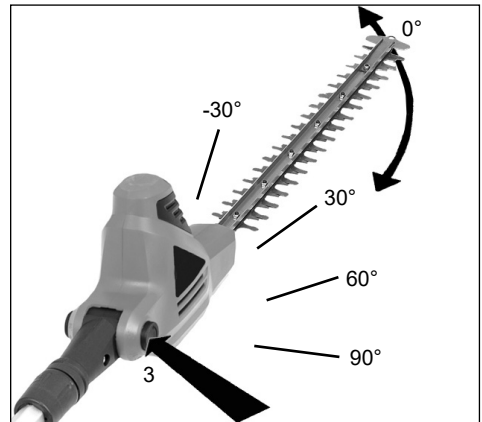


Válassza le a teleszkópos sövényvágó ollót a hálózatról.

A teleszkópos sövényvágó olló egy forgatható hajtófejjel van felszerelve. A hajtófej egy rugós billentyű segítségével 120° forgókörön belül különböző pozíciókba kattintható be. A teleszkópos sövényvágó olló hálózathoz való csatlakoztatása előtt bizonyosodjon meg, hogy a hajtófej a megfelelő pozícióba van bekattintva. Ennek ellenőrzéséhez, próbálja a hajtófejet mindkét irányba eltekerni. A hajtófejnek a pozíciójában bekattintva kell lennie, és nem szabadna elfordulnia. A hajtófej forgatásához kövesse a következő rendelkezéseket.

Hajtófej beállítása

1. Nyomja meg a forgásbiztosító oldalán lévő kerek billentyűt (6). A billentyű rugóerő alatt áll, úgy hogy megnyomása során ellenállás érezhető.
2. Fogja meg a hajtófej motorházát, és tekerje a hajtófejet a 5 pozíció egyikébe (-30° / 0° / 30° / 60° / 90°).




3. Engedje el a kerek billentyűt (3). Annak vissza kellene ugrania zárt pozíciójába. Amennyiben ez nem így történik, tekerje óvatosan a hajtófejet előre, majd hátra, amíg a billentyű vissza nem ugrik zárt pozíciójába. A hajtófej most pozíciójában lezárt, és üzemkész.



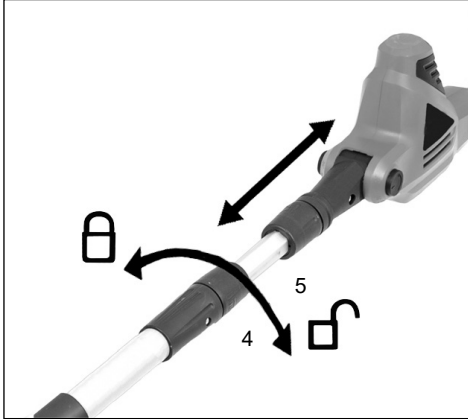
FIGYELMEZTETÉS: A sérülések elkerülése végett vegye figyelembe a következőket:

- Használat előtt olvassa el a használati utasítást, és jól őrizze meg.
- Tartsa távol a kezeit a vágópengéktől.
- Tartsa a kezeit a fogantyúkon. Ne nagyon dőljön előre.
- Ha a teleszkópos sövényvágó ollót mindig mindkét kézzel biztonságosan, és stabilan fogja, könnyebben megőrizheti a készülék feletti uralmát. Ne engedje el. A hátsó fogantyút a jobb kezzel tartsa, függetlenül attól, hogy jobb- vagy balkezes. Kulcsolja át a bal kezének ujjait az előlő fogantyú fölött, és körül.

Munkahossz beállítása

 Válassza le a teleszkópos sövényvágó ollót a hálózatról.

Tekerje az 4. csavaros hüvelyt kioldáshoz az óramutató járásával megegyező irányba (↻).



Nyomja össze a nyelet, a rúd hosszának rövidítéséhez (5), vagy húzza szét, a rúd meghosszabbításához.

Útmutatás: Csak annyira hosszabbítsa meg a nyelet, hogy a sövényt, és cserjéket elérje.

Tekerje erősen az 4. csavaros hüvelyt az óramutató járásával ellentétes irányba (↺) a kívánt hossz eléréséig.

Áramcsatlakozás

A gép csak egyfázisú-váltóáramhoz csatlakoztatható. A II VDE 0740 osztály szerint védőszigetelt. Az üzembevétel előtt azonban ügyeljen arra, hogy a hálózati feszültség megegyezzen a gép teljesítménytáblán megadott üzemi feszültségével.

Hibaáram megszakító

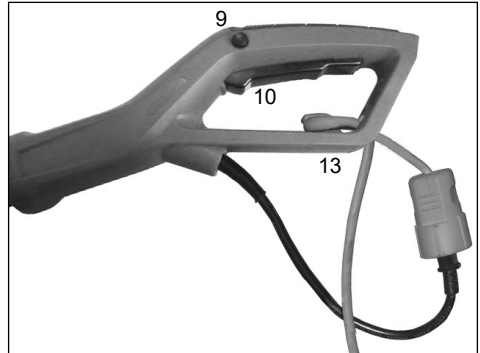
A sövényvágó ollót egy maximum 30 mA hibaáramú hibaáram megszakítón keresztül ajánlatos csatlakoztatni.

A hosszabbító kábel csatlakoztatása

A teleszkópos sövényvágó olló egy beépített hosszabbító kábeltartóval rendelkezik, annak megakadályozására, hogy, a készülék üzemelés közben a hosszabbítókábelről véletlenül leoldódjon. A tartó a működtető ház alsó kézvédő területére van beillesztve.

1. Bizonyosodjon meg róla, hogy a készülék ki van kapcsolva.
2. Kösse össze az áramkábel a hosszabbítókábelrel.
3. Hurkolja át a hosszabbítókábel, és helyezze át a hurkot a fogantyú alsó végén. Húzza a hurkot a beillesztett kábelhorog köré (13).

Bekapcsolás/kikapcsolás



- Nyomja meg hüvelykujjával a lezárógombot (9) a hátsó fogantyú bal oldalán, majd ezután az üzempkapcsolót (10).
- A lezárógomb (9) csak a bekapcsolás kireteszelésére szolgál, és a bekapcsolás után nem kell tovább nyomni.
- A kikapcsoláshoz engedje el a kapcsolót (10).

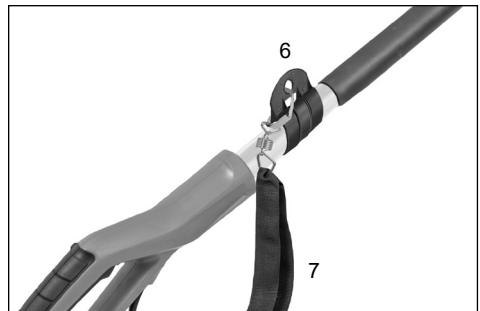
Útmutatás: Ennek során a felső szellőzőnyílások környékén szikraképződés (villámlás) figyelhető meg, ami normális és a készülékre ártalmatlan.


Vállheveder összeszerelése

1. Úgy helyezze fel a tartóhevedert, hogy a heveder a jobb vállon keresztül legyen átvetve.



2. Rögzítse a karabinerhorgot a két nyéltartó egyikén (6).



 Soha ne viselje a hevedert átlósan a vállán, és a mellkasán, hanem csak az egyik vállán tartsa, így vész helyzetben gyorsan le tudja venni a testéről a

szerszámot.

Használati útmutató

- Ne használja az ollót esőben, és nedves sövény vágására!
- A sövényvágó olló kábeljét, és annak csatlakozásait minden használat előtt ellenőrizni kell külsőleg látható sérülésekre vonatkozóan (csatlakozó kihúzva). A sérült kábeleket nem szabad használni.
- Kesztyű: A sövényvágó olló használatához feltétlenül viseljen munkakesztyűt.

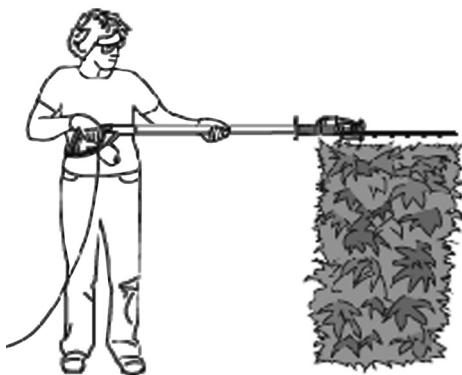
A teleszkópos sövényvágó olló használata

A teleszkópos sövényvágó olló egy két funkciós készülék. A hosszabbítható- és forgatható hajtófejjel magas, nehezen elérhető sövények, és bokrok vágására, és nyírására alkalmas. Ezenkívül a teleszkópos sövényvágó ollót beállíthatja talajközeli, kis sövények, és cserjék vágására, és nyírására, úgy hogy ne kelljen lehajolnia, vagy görnyednie.

Ha a készüléket magas, nehezen elérhető sövények, vagy cserjék vágására használja, tartsa a teleszkópos sövényvágó ollót az ábra szerint. Cserjék, vagy sövények vágásához, vagy formázásához tekerje a hajtófejet különböző pozíciókba.



Ha a készüléket kisebb sövények, vagy cserjék vágására használja, tartsa a teleszkópos sövényvágó ollót az ábra szerint.



Ha a készüléket sövények, vagy cserjék alsó felének, és oldalának vágására használja, tartsa a teleszkópos sövényvágó ollót az ábra szerint.



Ha a készüléket alacsony növények, vagy talajtakaró vágására használja, tartsa a teleszkópos sövényvágó ollót az ábra szerint.



Használja rendeltetészerűen a teleszkópos sövényvágó ollót. A sövényvágó ollóval történő munkálatok során mindig viseljen védőszemüveget, gumikesztyűt, és megfelelő cipőt. Mindig ügyeljen a biztonságos helyzetre, és az egyensúlyára, és soha ne nyújtózkodjon túlságosan, ha a készülékkel dolgozik. A készülék bekapcsolása előtt tartsa szorosan a teleszkópos sövényvágó olló fogantyúterületén mindkét kezét. Bizonyosodjon meg róla, hogy a vágópenge semmihez sem ér.

Ügyeljen arra, hogy a használat során a hosszabbító kábel mindig a sövényvágó olló mögött legyen. Ne helyezze a kábelt a sövény fölé, mivel ott azt a vágópengék átvághatják. A fiatal hajtásokat lágy, egyenletes mozgással vágja le. Ne próbáljon meg egyszerre, túl sokat vágni. Ezáltal a gép lelassulhat, vagy beszorulhat, ami csökkenti a vágási hatékonyságát.

Ne próbálja meg erővel sűrű növényzet vágását. A nagyobb, sűrűbb növényzet enyhé előre-hátra fűrészelő mozdulatokkal könnyebben levágható. Ha a teleszkópos sövényvágó olló lassul, csökkentse a vágási sebességét. Ha valami beszorul, azonnal kapcsolja ki a készüléket. Válassza le a sövényvágó ollót az áramforrásról, és távolítsa el a beszorult maradványokat a vágópengékről.

Ne próbáljon meg 20 mm-nél nagyobb átmérőjű ágakat vágni. A legjobb eredményt akkor érheti el, ha a sövény oldalait felfelé irányuló forgómozgással vágja. A sövények nyírását úgy végezze, hogy a felső oldal valamenynivel keskenyebb legyen, mint az alsó oldal.

Tisztítás, karbantartás, és tárolás



FIGYELMEZTETÉS: Tisztítás, vagy karbantartás végrehajtása előtt válassza le a teleszkópos-sövényvágó ollót az áramhálózatról. Tűz, elektromos áramütés, vagy mozgó késpengékkel történő testi kontaktus súlyos, vagy életveszélyes sérülésekhez vezethet. A teleszkópos-sövényvágó olló karbantartását óvatosan végezze.



FIGYELMEZTETÉS: Ha a teleszkópos-sövényvágó ollót tisztítja:

- Ne merítse folyadékokba a teleszkópos-sövényvágó ollót.
- Ne használjon olyan termékeket, melyek ammóniát, klórt, vagy súrolószert tartalmaz.
- Ne használjon klórozott, tisztító oldószereket, szén-tetrakloridot, kerozint, vagy benzint.

A teleszkópos-nyél, a ház, és a vágólemezek tisztításához puha, lágy szappannal és tisztítózvízzel átitatott ruhát használjon. Ne fújjon, vagy öntsön vizet közvetlenül a teleszkópos-sövényvágó ollóra.

- A legjobb eredmény elérése, és a sérülés kockázatának csökkentése érdekében tartsa a pengéket élesen, és tisztán.
- A vágólemezek kenéséhez, néha-néha vigyen fel egy olajfilm réteget.
- Rendszeresen ellenőrizze a teleszkópos-sövényvágó olló kábeljét. Amennyiben ez sérült lenne, javíttassa ki egy szakműhelyben.
- Rendszeresen ellenőrizze a hosszabbítókábel, és

cserélje ki, ha sérült.

- Ügyeljen arra, hogy a fogantyút tiszták, szárazok, és olaj- zsírmintések legyenek.

1. Sérült alkatrészek ellenőrzése

- Amennyiben az alkatrészek sérültek, a teleszkópos sövényvágó olló használata előtt óvatosan ellenőrizze a hibát. Bizonyosodjon meg, hogy az alkatrészek megbízhatóan kezelhetők, és betölti funkcióját.
 - Ellenőrizze a beállítható alkatrészek, a csatlakozások, és a mozgó alkatrészek helyzetét, az alkatrészek törését, szerelését, és más olyan feltételeket, melyek talán befolyásolhatják a használatot.
2. Ha valamit javít a teleszkópos-sövényvágó ollón, csak eredeti pótalkatrészeket használjon.
 3. Zárt helyiségekben tárolja a teleszkópos-sövényvágó ollót.

Száraz helyen tárolja a teleszkópos-sövényvágó ollót. A teleszkópos-sövényvágó ollót gyermekektől elzárt helyen tárolja, vagy egy olyan lezárt területen, ahol gyermekek nem férhetnek hozzá.

Ha egy járműben szállítja a gépet, azt erősen tartsa és úgy helyezze el, hogy ne tudjon sérülést okozni személyeknek.

Ártalmatlanítás és környezetvédelem

A készüléket elhasználódása után előírás szerint kell ártalmatlanítani. Vágja le a hálózati tápkábelt a visszavétel megakadályozására. Ne tegye a készüléket a háztartási hulladék közé, hanem a környezet védelme érdekében adja le egy elektromos készülékek begyűjtésére szolgáló telephelyen. Az Ön illetékes hatósága szívesen tájékoztatja Önt a telephely címéről és nyitvatartási idejéről. A csomagolási anyagokat és az elhasználatott tartozékokat is adja le a meghatározott gyűjtőhelyen.



Csak EU-országok számára

Az elektromos készüléket ne dobja a háztartási hulladék közé!

A használt elektromos és elektronikai készülékekre vonatkozó és a nemzeti törvényekbe bevont 2012/19/EK sz. európai irányelv értelmében az elektromos készülékeket elkülönítve kell összegyűjteni, és környezetbarát módon kell újrahasznosítani.

Újrahasznosítási alternatíva a visszaküldési felhíváshoz: Az elektromos készülék tulajdonosa a tulajdonosi feladat esetében köteles lehet a visszaküldés helyett együttműködni a szakszerű hasznosításban való együttműködésben. A régi készülék ehhez átadható egy átvevőnek is, aki az ártalmatlanítást a nemzeti gazdasági körforgás és a hulladékokra vonatkozó törvények értelmében elvégzi. Ez nem érinti a régi készülékekhez alkalmazott tartozékokat és segédanyagokat, amelyek elektromos elemeket nem tartalmaznak.

Javítási szerviz

Villamos szerszámokon kizárólag villamossági szakember végezhet javításokat.

Javítás céljából történő beküldés esetén kérjük írja le az Ön által megállapított hibát.

Pótalkatrészek

Ha kellékekre vagy pótalkatrészekre van szüksége, forduljon a szervizünkhöz.

A készülékkel végzett munkához csak az általunk javasolt kiegészítő alkatrészeket használja. Különben a kezelő vagy a közelében található külső személyek valóban sérüléseket szenvedhetnek, vagy a készülék megsérülhet. Pótalkatrész rendelése esetén a következő adatokat kell megadni:

- A készülék típusa
- A készülék cikkszám

Garanciális feltételek

Erre a szerszámmra - a kereskedő adásvételi szerződés szerinti kötelezettségétől függetlenül - az alábbiak szerint vállalunk garanciát:

A garancia ideje 60 hónap az átadástól számítva, amelyet az eredeti vásárlási blokkal kell igazolni. A garancia nem vonatkozik kopó alkatrészekre, nem megfelelő tartozékok használatából, nem originál alkatrészekkel végzett javításokból, erőszak alkalmazásából, ütésből, törésből eredő károkra. A garanciális csere csak a hibás alkatrésze terjed ki, nem a komplett készülékre. Garanciális javításokat csak az erre felhatalmazott szerviz műhelyek, vagy a gyári vevőszolgálat végezhetnek. Illetéktelen beavatkozás esetén a garancia megszűnik. A garancia nem érvényes a termék üzleti célú alkalmazása esetén.

Postai, szállítási és járulékos költségek a vevőt terhelik.

Hibaelhárítás

Probléma	Lehetséges ok	Lehetséges megoldás
A készülék nem működik	Az áramkábel nincs csatlakoztatva	Ellenőrizze az áramellátás csatlakozását
	A kireteszelés nem oldódik ki teljesen	A be-/ki-kapcsoló működtetése előtt nyomja meg a 9-es reteszelőzárat
A vágópenge működés közben forró	A vágópenge tompa	Éleztesse meg a vágópengét
	Meghajlott vágópenge	Ellenőriztesse/javíttassa ki a vágópengét
	Túl kevés kenőanyag miatti túl nagy súrlódás	Vigyen fel kenőanyag sprayt
A vágópenge nem mozog	A készülék hibás	Foduljon Ügyfélszolgálatunkhoz
Túlzott rezgés/zaj	A készülék hibás	Foduljon Ügyfélszolgálatunkhoz
A teleszkópos sövényvágó olló megszakításokkal működik	A készülék belső kábelezése sérült	Foduljon Ügyfélszolgálatunkhoz
	A be-/ki-kapcsoló hibás	Foduljon Ügyfélszolgálatunkhoz

JÓTÁLLÁSI JEGY

Vállalkozás neve és címe	Termék megnevezése	Termék típusa
Termék gyártási száma (ha van)	Gyártó neve és címe	Vásárlás időpontja
A termék fogyasztó részére való átadásának vagy (amennyiben azt a vállalkozás, illetve annak megbízottja végzi) az üzembe helyezés időpontja. A megfelelő aláhúzendő!		

TÁJÉKOZTATÓ A JÓTÁLLÁSI JOGOKRÓL

A jótállás időtartama öt év. A jótállási határidő a fogyasztási cikk fogyasztó részére történő átadása, vagy ha az üzembe helyezést a vállalkozás vagy annak megbízottja végzi, az üzembe helyezés napjával kezdődik. Nem tartozik jótállás alá a hiba, ha annak oka a termék fogyasztó részére való átadását követően lépett fel, így például, ha a hibát

- szakszerűtlen üzembe helyezés (kivéve, ha az üzembe helyezést a vállalkozás, vagy annak megbízottja végezte el, illetve ha a szakszerűtlen üzembe helyezés a használati-kezelési útmutató hibájára vezethető vissza)
- rendeltetésellenes használat, a használati-kezelési útmutatób foglaltak figyelmen kívül hagyása, helytelen tárolás, helytelen kezelés, rongálás, elemi kár, természeti csapás okozta.

Jótállás keretében tartozó hiba esetén a fogyasztó

- elsősorban – választása szerint – kijavítást vagy kicserélést követelhet, kivéve, ha a választott jótállási igény teljesítése lehetetlen, vagy ha az a vállalkozásnak a másik jótállási igény teljesítésével összehasonlítva aránytalan többletköltséget eredményezne, figyelembe véve a szolgáltatás hibátlan állapotban képviselt értékét, a szerződésszegés súlyát és a jótállási igény teljesítésével a fogyasztónak okozott érdeksérelmet,
- ha a vállalkozás a kijavítást vagy a kicserélést nem vállalta, e kötelezettségének megfelelő határidőn belül, a fogyasztó érdekeit kímélve nem tud eleget tenni, vagy ha a fogyasztónak a kijavításhoz vagy a kicseréléshöz fűződő érdeke megszűnt, a fogyasztó – választása szerint – a vételár arányos leszállítását igényelheti, a hibát a vállalkozás költségére maga kijavíthatja vagy mással kijavíttathatja, vagy elállhat a szerződéstől. Jelentéktelen hiba miatt elállásnak nincs helye.

A fogyasztó a választott jogáról másra térhet át. Az áttéréssel okozott költséget köteles a vállalkozásnak megfizetni, kivéve, ha az áttérésre a vállalkozás adott okot, vagy az áttérés egyébként indokolt volt.

Ha a fogyasztó a termék meghibásodása miatt a vásárlástól (üzembe helyezéstől) számított három munkanapon belül érvényesít csereigényt, a vállalkozás nem hivatkozhat aránytalan többletköltségre, hanem köteles a terméket kicserélni, feltéve, hogy a meghibásodás a rendeltetészerű használatot akadályozza.

A kijavítást vagy kicserélést – a termék tulajdonságaira és a fogyasztó által elvárható rendeltetésére figyelemmel – megfelelő határidőn belül, a fogyasztó érdekeit kímélve kell elvégezni. A vállalkozásnak törekednie kell arra, hogy a kijavítást vagy kicserélést legfeljebb tizenöt napon belül elvégezze.

A kijavítás során a termékbe csak új alkatrész kerülhet beépítésre.

Nem számít bele a jótállási időbe a kijavítási időnek az a része, amely alatt a fogyasztó a terméket nem tudja rendeltetészerűen használni. A jótállási idő a terméknek vagy a termék részének kicserélése (kijavítása) esetén a kicserélt (kijavított) termékre (termékrészre), valamint a kijavítás következményeként jelentkező hiba tekintetében újból kezdődik.

A jótállási kötelezettség teljesítésével kapcsolatos költségek a vállalkozást terhelik.

A rögzített bekötésű, illetve a 10 kg-nál súlyosabb, vagy tömegközlekedési eszközön kézi csomagként nem szállítható terméket – a járművek kivételével – az üzemeltetés helyén kell megjavítani. Ha a javítás az üzemeltetés helyén nem végezhető el, a le- és felszerelésről, valamint az el- és visszaszállításról a forgalmazó gondoskodik.

A jótállás nem érinti a fogyasztó jogszabályból eredő – így különösen kellek- és termékszavatossági, illetve kártérítési – jogainak érvényesítését.

Fogyasztói jogvita esetén a fogyasztó a megyei (fővárosi) kereskedelmi és iparkamarák mellett működő békéltető testület eljárását is kezdeményezheti.

A jótállási igény a jótállási jeggyel érvényesíthető. Jótállási jegy fogyasztó rendelkezésére bocsátásának elmaradása esetén a szerződés megkötését bizonyítottan kell tekinteni, ha az ellenérték megfizetését igazoló bizonylatot - az általános forgalmi adóról szóló törvény alapján kibocsátott számlát vagy nyugtát - a fogyasztó bemutatja. Ebben az esetben a jótállásból eredő jogok az ellenérték megfizetését igazoló bizonylattal érvényesíthetőek.

A fogyasztó jótállási igényét a vállalkozásnál érvényesítheti.

Fogyasztó az alábbi javítószolgáltatnál közvetlenül is érvényesítheti kijavítási igényét:

TOOLTECHNIC SERVICE

1112 Budapest, Budaörsi út 165.

Tel: (1) 330-4465

Fax: (1) 283-6550

Web: <http://tooltechnic.net>

Hibabejelentés telefonon, személyesen vagy weblapunkon keresztül!

Kijavítás esetén töltendő ki		
A jótállási igény bejelentésének időpontja	Kijavításra átvétel időpontja	Hiba oka
Kijavítás módja		A termék fogyasztó részére való visszaadásának időpontja

Kijavítás esetén töltendő ki		
A jótállási igény bejelentésének időpontja	Kijavításra átvétel időpontja	Hiba oka
Kijavítás módja		A termék fogyasztó részére való visszaadásának időpontja

Kijavítás esetén töltendő ki		
A jótállási igény bejelentésének időpontja	Kijavításra átvétel időpontja	Hiba oka
Kijavítás módja		A termék fogyasztó részére való visszaadásának időpontja

Kicserélés esetén töltendő ki	Kicserélés esetén töltendő ki
Kicserélés történt, amelynek időpontja	Kicserélés történt, amelynek időpontja

A vállalkozás a minőségi kifogás bejelentésekor a fogyasztó és vállalkozás közötti szerződés keretében eladott dolgokra vonatkozó szavatossági és jótállási igények intézésének eljárási szabályairól szóló 19/2014. (IV. 29.) NGM rendelet (a továbbiakban: NGM rendelet) 4. §-a szerint köteles – az ott meghatározott tartalommal – jegyzőkönyvet felvenni és annak másolatát haladéktalanul és igazolható módon a fogyasztó rendelkezésére bocsátani. A vállalkozás, illetve a javítószolgálat (szerviz) a termék javításra való átvételekor az NGM rendelet 6. §-a szerinti elismervény átadására köteles.

POMEMBNO:

- Pred montažo in uporabo teh škarij za grmičevje najprej preberite in razumite ta navodila za uporabo.
- Nepravilna uporaba škarij za grmičevje lahko povzroči hude poškodbe ali smrt.
- Navodila za uporabo shranite za kasnejšo uporabo.

Kazalo	Stran
Namen uporabe	SI-2
Sestavni deli	SI-3
Tehnični podatki	SI-4
Simboli	SI-5
Splošni varnostni napotki za električna orodja	SI-6
- Varnost na delovnem mestu	
- Varnost pred elektriko	
- Osebna varnost	
- Uporaba in rokovanje z orodjem	
- Servis	
- Varnostni napotki za škarje za grmičevje	
Splošna varnost	SI-8
- Pred uporabo teleskopskih škarij za grmičevje	
- Med uporabo teleskopskih škarij za grmičevje	
Pred uporabo	SI-10
- Odstranitev embalaže	
- Seznam delov v paketu	
- Sestavljanje	
Uporaba teleskopskih škarij za grmičevje	SI-11
- Spreminjanje kota glave škarij	
- Nastavitev teleskopske cevi	
- Priključitev na napajanje	
- Varnostno napetostno prekinjalo	
- Priključitev podaljševalnega kabla	
- Vkllop in izklop orodja	
- Namestitev naramnega traka za nošenje	
- Navodila za uporabo opreme	
Uporaba teleskopskih škarij za grmičevje	SI-12
Čiščenje, vzdrževanje in shranjevanje teleskopskih škarij	SI-13
Zaščita okolja	SI-14
Pooblaščen servis	SI-14
Nadomestni deli	SI-14
Garancijski pogoji	SI-14
Reševanje težav	SI-14
ES-izjava o skladnosti	
Servis	

Namen uporabe

Te škarje za grmičevje so namenjene za obrezovanje grmovja, okrasnih rastlin, žive meje. Narejena je tako, da lahko reže veje do debeline 20 mm. Škarje niso narejene za komercialno uporabo. Uporabnik škarij za grmičevje mora zagotoviti, da je nameščena vsa zaščitna oprema, ki je opisana v navodilih za uporabo in označena z nalepkami na škarjah. Pred uporabo in med delom morate preveriti ali so električni in mehanski deli nepoškodovani.

Če odkrijete poškodbe, prekinite z delom in se posvetujte s pooblaščenim serviserjem.

Nepravilna uporaba

Vsakršna uporaba, ki ni opisana v poglavju „Namen uporabe“ je nepravilna uporaba.

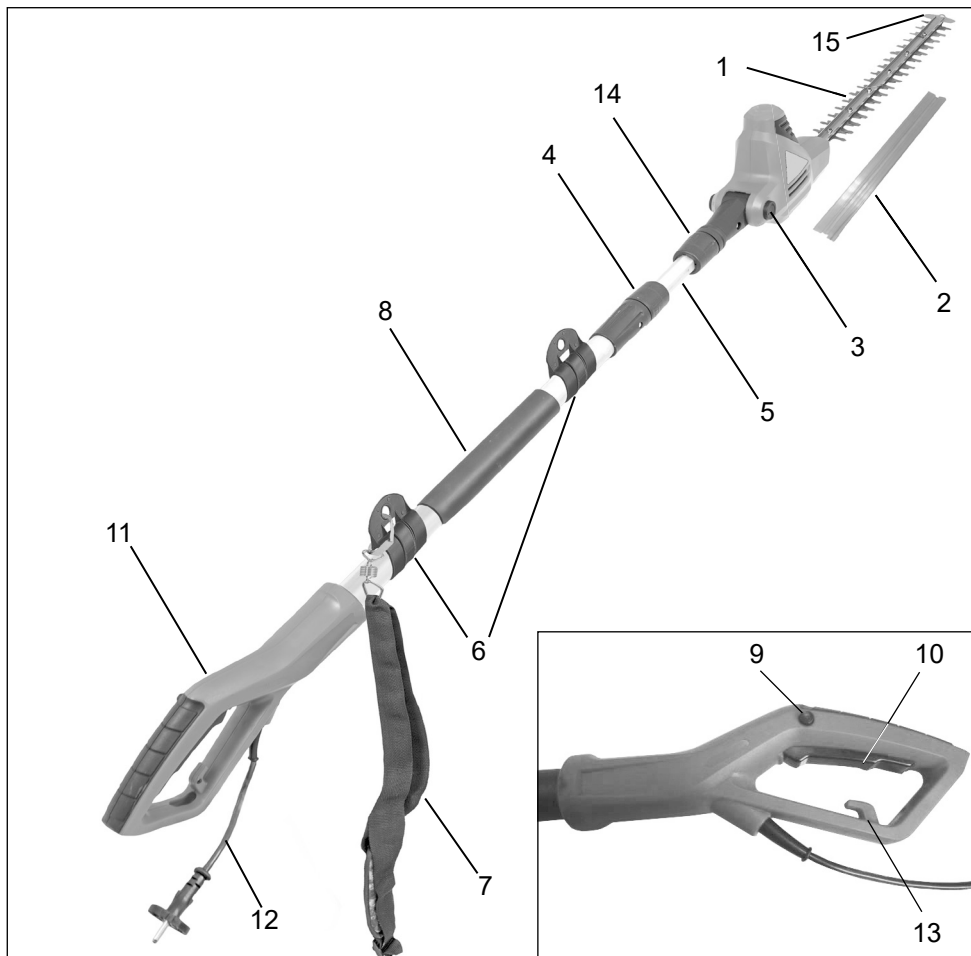
Uporabnik škarij za grmičevje je osebno odgovoren za poškodbe lastnine ali ljudi, ki izvirajo iz nepravilne uporabe škarij.

Garancija ne velja več, če škarje uporabljate z neoriginalnimi sestavnimi deli.

Druge nevarnosti

Druge nevarnosti vedno obstajajo, če tudi škarje za grmičevje uporabljate pravilno. Oblika in sestavni deli škarij lahko povzročijo naslednje nevarnosti::

- Lahko se dotaknete nezaščenega rezila (ureznine).
- Prijeti škarje med delovanjem (ureznine).
- Nepričakovano in hitro premikanje rastline, ki jo režete (ureznine).
- Izmet poškodovanega zoba škarij.
- Izmet dela rastline, ki jo režete.
- Poškodbe sluha, če ne uporabljate zaščite za sluh.
- Vdihavanje odrezanega materiala.



Sestavni deli

1. rezilo
2. zaščita rezila med prenašanjem
3. nastavitvena tipka za glavo škarij (kot)
4. navojna zaponka 1 (za nastavev dolžine gredi)
5. teleskopska gred
6. zaponka za naramni trak
7. naramni trak za nošenje
8. ovit ročaj
9. zaklep za stikalo ON/OFF
10. stikalo ON/OFF
11. ročaj
12. napajalni kabel z vtičem
13. zaponka za kabel
14. navojna zaponka 2 (za zavarovanje gredi škarij)
15. zaščita pred udarci

Električne teleskopske škarje za živo mejo

Tehnični podatki

Model	GHTI 60 Gardol		
Delovna napetost	V~	230	
Nominalna frekvenca	Hz	50	
Nominalna moč	W	600	
Hitrost rezanja	obr./min	3300	
Največja dolžina rezanja	mm	514	
Največji premer obdelovanca za rezanje	mm	20	
Kot pod katerim lahko nastavite motor		od 0° do 120°	
Dolžina zob	cm	približno. 195 - 240	
Masa brez kabla	kg	4,1	
Višina zvočnega tlaka L_{wa}	dB (A)	104	
Nivo zvočnega tlaka L_{pa} (EN ISO10517)	dB (A)	89	K= 3,0 dB(A)
Vibracije (EN ISO10517)	m/s^2	3,0 m/s^2	K= 1,5 m/s^2

Razred zaščite II/DIN EN 60745/VDE 0740 

Zapisana vrednost emisij vibracij je izmerjena v skladu s EN 60745. To se lahko uporabi tudi za druge škarje za grmičevje, ki so enake oblike in imajo enak način napajanja.

Zapisana vrednost emisij vibracij omejuje delovni čas. Z delom prekinite, če v prstih začutite mravljinčenje ali kadar prsti postanejo beli.

OPOZORILO: Med delovanjem lahko vrednost emisij vibracij niha od zapisane vrednosti, saj nanj vpliva način uporabe orodja ali kot so spodaj opisani različni razlogi.

- Način uporabe orodja in kateri material se reže.
- Orodje je dobro vzdrževano in v dobrem delovnem stanju. Uporabljajo se ustrezni rezalni nastavki, ki so vedno dobro nabrušeni in v dobrem delovnem stanju.
- Kako močno držite orodje z rokama in ali uporabljate proti-vibracijske pripomočke?
- Ali orodje uporabljate v skladu z njegovim namenom in kot je zapisano v teh navodilih za uporabo?
- Orodje lahko povzroči sindrom tresavice dlani in rok, če ga ne uporabljate pravilno.

OPOZORILO: Da se prepričate, morate opraviti oceno napora med uporabo orodja, na primer ko je orodje izključeno in kadar deluje v prostem teku. Na ta način boste lahko močno zmanjšali napor med celotnim časom delovanja.

Zmanjšajte nevarnosti kadar orodje vibrira.

Za orodje skrbite kot je opisano v teh navodilih za uporabo in zagotovite, da je orodje pravilno namazano (če je potrebno).

Če je zunanja temperatura nižja od 10 °C, orodja ne uporabljajte. Pripravite delovni raspored tako, da je delo razporejeno na več dni, kadar orodje uporabljate z močnejšim vibriranjem.

Določen nivo hrupa tega orodja je neizogiben. Hrupna dela opravljajte takrat, ko je to dovoljeno. Kjer je primerno, upoštevajte čas počitka in delo omejite na minimum. Vi in druge osebe v bližini škarij morate nositi zaščitne slušalke za varovanje sluha.

Informacije o nivoju hrupa so v skladu z Nemškim zakonom o varnosti izdelkov (ProdSG) in direktive Evropske unije o strojih: nivo zvočnega tlaka na delovnem mestu lahko preseže 80 dB (A). V teh primerih uporabnik potrebuje zaščito za sluh (na primer zaščitne slušalke).

 **Pozor! Zaščita pred hrupom.** Prosimo, da upoštevate lokalne predpise kadar uporabljate škarje za grmičevje.

Simboli

Spodnji simboli so uporabljeni na tem stroju.



Pozor! Če ne upoštevate napotkov za uporabo in varnost, ki so zapisani v teh navodilih za uporabo, se lahko pojavijo poškodbe. Pred uporabo stroja najprej preberite ta navodila za uporabo.



Med uporabo stroja uporabite zaščitna očala in slušalke.



Če se napajalni kabel ali vtičnik poškodujeta, takoj izklopite napravo z električnega napajanja.



Orodja ne uporabljajte med mokrimi vremenskimi pogoji.



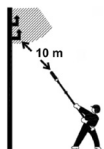
Pozor, nevarnost



Razred zaščite II



Zaščita okolja/odpadki! Tega stroja ne smete zavreči med navadne splošne/gospodinjske odpadke. Stroj morate odnesti na ustrezno zbirno mesto.



Delujte vsaj 10 m vstran od visokonapetostnih električnih kablov. Električni udar s takšnega omrežja je smrtno nevaren.



Garantirani nivo jakosti zvoka 104 dB(A)



Potrjuje skladnost električnega orodja z direktivami Evropske skupnosti.

Preberite navodila za delovanje!

Splošni varnostni napotki za električna orodja

Opozorilo! Preberite vse informacije o varnosti in napotke, ki se navezujejo na varnost. *Neupoštevanje varnostnih informacij in napotkov lahko privede do električnega udara, opeklin in/ali hudih poškodb.*

Varnostne informacije in napotke shranite za kasnejšo uporabo.

Izraz »orodje«, ki ga uporabljamo v teh varnostnih informacijah in napotkih vključuje orodje na električno napajanje preko napajalnega kabla in napajanje preko baterije.

1) Varnost na delovnem mestu

- a) Delovno mesto naj bo čisto, urejeno in dobro osvetljeno. *Nered in slaba vidljivost na delovnem mestu lahko privedeta do nesreč.*
- b) Orodja ne uporabljajte v potencialno eksplozivnem okolju, ki vsebuje vnetljive tekočine, pline ali prah. *Orodje ustvarja iskre, ki lahko vnamejo prah ali pline.*
- c) Otroci in drugi ljudje ne smejo biti v delovnem območju stroja. *Odvračanje pozornosti lahko povzroči izgubo nadzora nad orodjem.*

2) Varnost pred elektriko

- a) Vtič napajalnega kabla mora ustrezati dimenzijam vtičnice. Vtiča ne smete spreminjati na nikakršen način. Ne uporabljajte pretvornikov/vmesnikov v nobeni kombinaciji z orodjem brez ozemljitve. *Nespremenjeni vtikači in vtičnice zmanjšujejo nevarnost električnega udara.*
- b) Izogibajte se fizičnemu kontaktu z ozemljenimi predmeti kot je pipa, radiator, pečica ali hladilnik. *Če je vaše telo tako ozemljeno se poveča nevarnost električnega udara.*
- c) Orodja ne izpostavljajte dežju ali prekomerni vlažnosti. *Vstop vode v notranjost orodja poveča možnost nevarnosti električnega udara.*
- d) Napajalnega kabla ne uporabljajte za prenašanje orodja in vtiča ne odklapljajte iz vtičnice tako, da bi vlekli za kabel. *Kabla ne približujte izvorom toplote,*

olju, ostrim robovom ali premičnim delom orodja. Poškodovan ali zamotan napajalni kabel povečuje možnost električnega udara.

- e) Kadar orodje uporabljate na prostem, lahko uporabljate podaljševalni kabel, ki je narejen izključno za uporabo na prostem. *Uporaba podaljševalnega kabla, ki je namenjen uporabi na prostem, zmanjšuje nevarnost električnega udara.*
- f) Če se ne morete izogniti uporabi orodja v vlažnem okolju, je zelo priporočljivo uporabiti zaščitno varovalno napravo za kratek stik. *Uporaba te naprave zmanjšuje nevarnost električnega udara.*

3) Osebna varnost

- a) Vedno bodite pozorni na svoje delovanje in upoštevajte varnostne napotke med uporabo tega orodja. *Orodja ne uporabljajte kadar ste utrujeni ali pod vplivom zdravil, druge ali alkohola. Med uporabo orodja lahko tudi kratka nepazljivost privede do hudih poškodb.*
- b) Uporabite osebna zaščitna sredstva in vedno nosite zaščito za oči (zaščitna očala). *Uporaba osebnih zaščitnih sredstev, kot je maska proti prahu, nedrseči čevlji, zaščitna čelada in zaščita za sluh (odvisno od načina uporabe orodja), zmanjšuje nevarnost poškodb.*
- c) Izogibajte se neželeni uporabi. *Poskrbite, da je orodje izklopljeno preden ga priključite na električno napajanje in/ali baterijo, ter preden ga pobere s tal ali prenašate na drugo delovno mesto. Kadar orodje prenašate tako, da imate prst na stikalo ON/OFF ali kadar je orodje priključeno na električno omrežje s stikalom v položaju ON, povečujete možnosti za hude poškodbe.*
- d) Odstranite nastavitveno orodje in ključ prede orodje vključite. *Ključ ali drugo orodje, ki je v aparatu ali na premičnem delu, lahko povzroči hude poškodbe.*
- e) Izogibajte se nenavadnim pozam. *Zagotovite, da trdno stojite in vedno imejte ravnotežje. Na ta način boste imeli boljši nadzor nad orodjem tudi v nepričakovanih situacijah.*
- f) Oblecite primerna oblačila. *Ne nosite ohlapnih oblek in nalita. Las, obleke in*

rokavic ne približujte premičnim delom orodja. Ohlapne obleke, nakit ali dolgi lasje se lahko zapletejo med premične dele orodja.

g) Če orodje ima napravo za zbiranje/odstranjevanje prahu, zagotovite, da je pravilno priključena in pravilno uporabljena. Uporaba takšne naprave lahko zmanjša nevarnost poškodb zaradi prahu.

4) Uporaba in rokovanje z orodjem

a) Ne preobremenjujte orodja. Orodje lahko uporabljate le za namenska dela. Uporaba primerne orodja znotraj njegovih možnosti naredi delo učinkovito in varno.

b) Ne uporabljate orodja s pokvarjenim stikalom. Orodja, ki ga ni mogoče več vklopiti ali izklopiti ni varno in ga je treba pred uporabo popraviti.

c) Pred nameščanjem delovnega nastavka, vzdrževanjem ali odlaganjem orodja, ga najprej odklopite z električnega omrežja ali odstranite baterijo. Ta varnostni ukrep preprečuje neželeni vklop orodja.

d) Orodje, ki ga ne uporabljate, shranite na mesto, kjer ga ne morejo doseči otroci. Ne dovolite uporabe orodja osebam, ki niso seznanjene z njegovim delovanjem in varnostnimi napotki. Orodja so nevarna, če jih uporabljajo neizkušene osebe.

e) Temeljito vzdržujte svoje orodje. Preverite ali premikajoči deli delujejo brezhibno, se ne zatikajo ali preskakujejo, niso zlomljeni ali drugače poškodovani na način, ki bi lahko vplival na delovanje. Poškodovane dele naj popravijo pri pooblaščenem servisu preden orodje ponovno uporabite. Veliko nesreč in poškodb se zgodi zaradi slabo vzdrževanega orodja.

f) Rezilni del naj bo vedno oster in čist. Redno vzdrževano in ostro rezilo se med delom manjkrat zatakne in tako je orodje lažje kontrolirati.

g) Uporabljajte orodja, nastavke in dodatke v skladu s temi varnostnimi napotki in na način, kot je za posamezen del zapisano v navodilih za uporabo. Prav tako morate upoštevati delovne pogoje in delo, ki ga je treba opraviti. Uporaba orodja za drugačne namene, kot je zapi-

sano v teh navodilih za uporabo, lahko privede do nevarne situacije.


5) Servis

a) Orodje lahko popravlja samo pooblaščen servis; popravila se lahko opravijo samo z originalnimi rezervnimi deli. Na ta način se lahko zagotovi varno delovanje orodja.

Varnostni napotki za škarje za grmičevje:

- Rezilu ne približujte nobenega dela telesa. Odrezanega dela ne odstranjujte z delujočim orodjem. Rezanega dela rastline ne držite z roko. Če se odrezan del rastline zatakne med rezila, ga lahko odstranite le takrat, ko je orodje izklopljeno. Kadar delate s škarjami za grmičevje, lahko že samo trenutek nepazljivosti privede do hude nesreče.
- Orodje držite le za izoliran ročaj, saj se lahko med delom rezilo dotakne napajalnega kabela. Če se zgodi, da škarje zarežejo v napajalni kabel, lahko postanejo kovinski deli orodja prevodniki za električno energijo, kar pomeni, da lahko pride do električnega udara.
- Škarje prenašajte tako, da jih držite za ročaj, rezila pa morajo mirovati. Pred prenašanjem ali shranjevanjem škarij za grmičevje najprej namestite zaščito za rezilo. Previdno rokovanje zmanjšuje možnosti urenin.
- Napajalni kabel naj ne bo v bližini območja rezanja. Med delovanjem je lahko kabel skrit v grmovju in ga lahko nehote prerežete.
- Grmovje vedno najprej pregledajte, saj se lahko v njem skrivajo predmeti kot je žična ograja.
- Škarje za grmičevje ne smejo uporabljati osebe, ki so mlajše od 16 let in osebe, ki niso seznanjene z njenim delovanjem.
- Škarij ne približujte otrokom, drugim osebam in domačim živalim.
- Oblecite primerna oblačila. Ne nosite ohlapnih oblačil. Te se lahko zapletejo med premične dele orodja.
- Uporabite gumijaste rokavice in močno obutev. Če imate dolge lase, uporabite mrežico za lase.
- Če je v delovnem okolju prašno, uporabite zaščitno masko proti prahu.
- Škarij ne uporabljajte, če rezilo ni pravilno zavarovano ali je poškodovano.
- Pred vklopom orodja poskrbite, da se rezilo ne dotika kamenja ali grušča.

- Med delom orodja ne približujte telesu ali udom.
- Ne režite trdih predmetov. To lahko povzroči poškodbe in škodo na orodju.
- Uporabljajte le pri dnevni svetlobi ali pri ustrezno močni umetni razsvetljavi.
- Škarij za grmičevje ne prenašajte tako, da bi držali za napajalni kabel in vtiča ne odklapljajte iz vtičnice tako, da bi vlekli za kabel. Kabel ne sme priti v stik z vročino, oljem in ostrimi robovi.
- Kadar škarij ne uporabljate jih shranite v suh prostor tako, da rezilo ni izpostavljeno in ga otroci ne dosežejo.
- Napajalna napetost mora ustrezati napetosti, ki je zapisana na tipski ploščici aparata.
- Škarij ne uporabljajte med dežjem. Prav tako jih ne izpostavljajte prekomerni vlagi. Ne pustite jih preko noči na prostem. Ne režite mokre ali vlažne trave.
- Redno pregledujte napajalni kabel. Pred vsako uporabo preverite ali je kabel poškodovan ali izrabljen. Škarij za grmičevje ne smete uporabljati, če je napajalni kabel poškodovan. Kabel lahko popravijo/zamenjajo samo v pooblaščenem servisu. Uporabljajte lahko le podaljševalne kable, ki so primerni za uporabo na prostem. Kabel ne sme biti v območju rezanja, na mokri, vlažni ali oljnati površini in ne sme biti položen preko ostrih robov. Kabel ne sme biti izpostavljen vročini in gorivu.
- Poskrbite, da se škarje za grmičevje ne vklopijo brez nadzora. Škarij ne prenašajte tako, da bi imeli prste preko obeh stikal, če so priključene na električno napajanje. Zagotovite, da je stikalo za vklop v položaju OFF (izklop) preden priključite vtič v vtičnico.
- Dokler se rezila premikajo ne smete držati ali poskusiti odstraniti vej, ki jih režete. Zagotovite, da so škarje izklopljene in se rezila povsem ustavijo, preden poskusite odstraniti zagozden material. Škarij ne dvigujte in ne prenašajte tako, da bi jih držali za rezila.


 **PREVIDNO:** Po izklopu škarij se rezila še vedno premikajo.

- Ne preobremenjujte škarij za grmičevje. Škarje delujejo bolje in izpostavljajo manjšo nevarnost, če jih uporabljate pravilno.
- Bodite previdni, pazite kaj počnete. Uporabite zdravo pamet. Škarij za grmičevje ne uporabljate kadar ste utrujeni.
- Negujte škarje za grmičevje, rezila morajo biti

čista in ostra; takšna rezila lahko zagotavljajo najboljše delovanje in predstavljajo manjšo nevarnost za poškodbe. Redno pregledujte podaljševalni kabel in če je poškodovan, ga zamenjajte. Ročaji naj bodo suhi, čisti in brez olja ali masti.

- Za delo na prostem potrebujete varovalno stikalo za kratkostični tok do 30 mA.
- Ščemenje ali omrtničnost dlani je znak prekomernih vibracij. Omejite čas uporabe, opravite dovolj dolge premore med delom, delo razporedite med več ljudi ali uporabite proti-vibracijske rokavice, kadar boste orodje uporabljali dlje časa.
- Določen nivo hrupa tega orodja je neizogiben. Hrupna dela opravljajte takrat, ko je to dovoljeno. Kjer je primerno, upoštevajte čas počitka in delo omejite na minimum. Vi in druge osebe v bližini škarij morate nositi zaščitne slušalke za varovanje sluha.

Splošna varnost

 **OPOZORILO:** Kadar uporabljate električno vrtno orodje je treba upoštevati osnovne varnostne ukrepe, da se zmanjša nevarnost požara, električnega udara in poškodbe ljudi, vključno z naslednjimi:

Pred uporabo teleskopskih škarij za grmičevje

 **PREBERITE VSA NAVODILA ZA UPORABO**

1. **Bodite pozorni** – Opazujte kaj delate. Uporabite zdravo pamet kadar uporabljate škarje za grmičevje.
2. **Izogibajte se nevarnih okolij:**
 - Škarij za grmičevje ne uporabljajte na dežju ali v vlažnem okolju.
 - Škarij za grmičevje ne uporabljajte, če ste pod vplivom alkohola, zdravil ali droge.
 - Škarij za grmičevje ne uporabljajte kjer so prisotni visoko vnetljivi plini ali tekočine.
 - Škarij za grmičevje ne uporabljajte kadar stojite na lestvi ali na drevesu.
 - Škarij za grmičevje ne uporabljajte, če so poškodovana ali nepopolno in nepravilno sestavljena.
3. **Otroci ne smejo biti v bližini** – vsi obiskovalci, otroci in domače živali morajo biti na varni

razdalji od delovnega območja in sicer vsaj 15 metrov.

4. Uporabite ustrezno orodje – škarij za grmičevje ne uporabljajte za vsa opravila, uporabite jih samo za opravila, za katere so narejena.
5. Škarje za grmičevje lahko uporabljajo samo dobro podučene odrasle osebe. Nikdar ne dovolite otrokom uporabljati škarij za grmičevje.
6. **Za uporabo škarij se primerno oblecite.**
 - Ne oblecite ohlapnih oblačil in ne nosite nakita, saj se lahko zapletejo v premična rezila ali druge premične dele škarij.
 - Vedno uporabite gumijaste rokavice in močnejšo obutev, kadar delujete na prostem.
 - Vedno uporabite pokrivalo za daljše lase, da jih tako lahko zaščitite.
 - Če delujete v prašnem okolju vedno uporabite zaščitno masko priti prahu.
7. Vedno uporabite zaščito za oči.
8. Škarje priključite le na električno omrežje, ki je enako kot je zapisano na tipski ploščici škarij.

Podaljševalni kabel: Zagotovite, da je podaljševalni kabel v dobrem delovnem stanju. Kadar uporabljate podaljševalni kabel poskrbite, da je dovolj močan, da prenese električne obremenitve, kakršne proizvajajo škarje za grmičevje. Nezadovoljiv podaljševalni kabel povzroča padce napetosti in s tem izgubo napajanja škarij, ter pregrevanje.

9. Vaše orodje ni izolirano proti električnim udarom. Za zmanjšanje možnosti električnega udara nikdar ne uporabljajte škarij v bližini žic ali kablov (daljnovodi), ki so lahko pod napetostjo. Električna lahko preskoči iz enega konca na drugega kot iskra. Višja napetost poveča razdaljo, ki jo lahko električna preskoči. Električna se lahko premika tudi skozi veje, še posebej kadar so mokre. Vzdržujte razdaljo vsaj 15 metrov med škarijami (vključno z vejami, ki se dotikajo) in električni napeljavi (daljnovod).
10. Pred delovanjem na manjši razdalji, se obrnite na odgovorno elektro-podjetje in naj odklopijo napajanje. To orodje ima velik doseg. Med delovanjem orodja je treba zmanjšati možnosti za poškodbe opazovalcev (dotik z rezilom, padec odrezane veje), zato morajo biti vse druge osebe odmaknjene od delov-

nega okolja vsaj 15 metrov.

Med uporabo teleskopskih škarij za grmičevje

1. **OPOZORILO:** Bodite pozorni na svoje delo. Bodite previdni kadar uporabljate teleskopske škarje za grmičevje.
2. Bodite pozorni na podaljševalni kabel kadar uporabljate teleskopske škarje za grmičevje. Pazite, da se ne spotaknete zaradi podaljševalnega kabla. Rezila ne približujte podaljševalnemu kablu.
3. Zagotovite, da se škarje ne vklopijo nehote: če imate prste na stikalu za vklop, ne smete vtakniti vtiča v vtičnico. Zagotovite, da so škarje izklopljene preden vtaknete vtič v vtičnico.
4. Izogibajte se stegovanju s škarijami med delom. Poskrbite, da imate vedno stabilno držo in stojite na trdni površini.



NEVARNOST: Nikdar ne približujte rok rezilu. Kadar so škarje vklopljene imejte roki vedno na ročaju. Kadar se rezila premikajo ne odstranjujte odrezanih vej in med rezanjem jih ne držite. Ne sežite za rezila in jih ne držite kadar želite dvigniti ali držati škarje.



PREVIDNO: Po izklopu škarij so rezila vroča.

5. **Odklop škarij** – Škarje odklopite z električnega napajanja:
 - kadar jih ne uporabljate,
 - pred popravili,
 - pred menjavo priključkov ali dodatkov (rezila),
 - pred odstranjevanjem zagozdenega materiala med rezila,
 - pred premikom na drugo delovno območje.
6. **Ne potiskajte škarij za grmičevje** – Škarje ne delajo bolje, poveča se možnost za nesreče in škarje uporabljajte za dela, za katera so bila narejena.
7. **Ne slabo ravnati z napajalnim kablom** – Nikdar ne nosite škarij tako, da bi držali za napajalni kabel. Prav tako ne vlecite kabla kadar želite odklopiti vtič iz vtičnice. Napajalnega kabla ne izpostavljajte vročini, olju in ostrim predmetom.
8. Pazite, da se rezila ne dotikajo ničesar ob vklopu teleskopskih škarij za grmičevje.

Pred uporabo

Odstranitev embalaže

1. Iz paketa odstranite teleskopske škarje za grmičevje in vse ostalo.
2. Če so kateri deli poškodovani ali manjkajo, ne uporabljajte škarij vse dokler teh delov ne zamenjate. Neupoštevanje tega opozorila lahko povzroči hude telesne poškodbe.

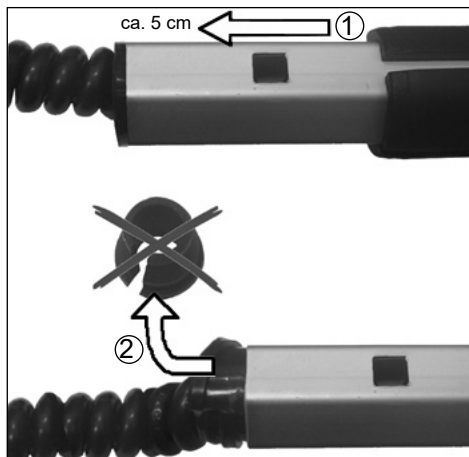
Seznam delov v paketu:

- Teleskopske škarje za živo mejo
- pokrov rezila
- navodila za uporabo

Odstranitev transportnega varovala

Preden začnete z namestitvijo skladno z navodili za uporabo, najprej izvedite naslednje korake:

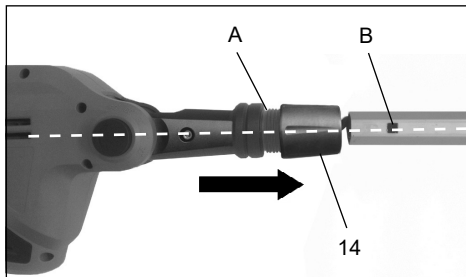
1. Notranjo teleskopsko cev za približno 5 cm izvlecite iz zgornjega dela.
2. Nato odstranite gumijasti čep. Slednji se uporablja samo kot transportno varovalo voda.



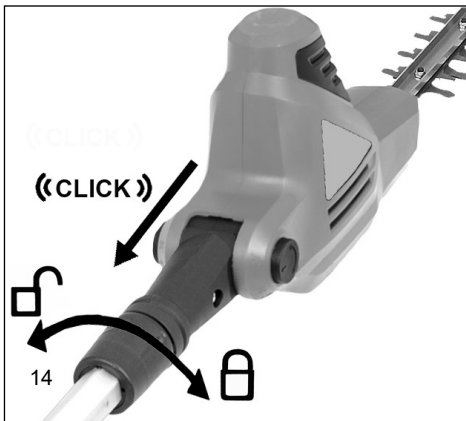
Sestavljanje

V notranjosti cevne spojke (A) na rezilni glavi so trije nastavki, ki se morajo zatakni v odprtine na šestorbni cevi. Napravo položite na ravno podlago, kot prikazuje spodnja slika. Tista stran šestorbne cevi, kjer je le ena odprtina (B), mora biti obrnjena navzgor.

1. V tem položaju rezilno glavo potisnite na cev (v ta namen je treba navojni tulec 14 odviti z zasukom v nasprotni smeri urnega kazalca (↺)). Nastavki se morajo slišno zaskočiti v odprtine.



2. Navojni tulec 14 trdno privijte v smeri urnega kazalca (↻), da se rezilna glava dobro fiksira na cev.



Uporaba teleskopskih škarij za grmičevje

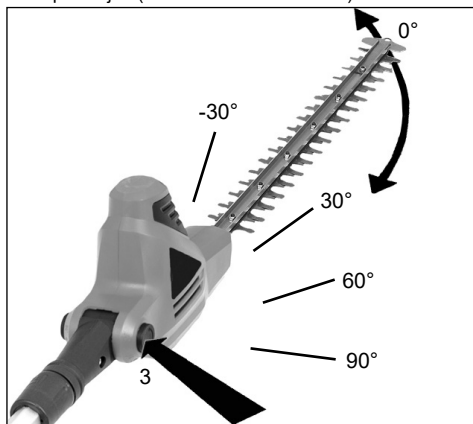
! **OPOZORILO:** Pred uporabo teleskopskih škarij za grmičevje naprej preberite in razumite ta navodila za uporabo. Zagotovo morate prebrati in razumeti varnostne napotke teh navodil za uporabo. Nepravilna uporaba teh teleskopskih škarij lahko povzroči hude telesne poškodbe ali smrt zaradi požara, električnega udara ali dotika s premičnimi deli škarij.

Spreminjanje kota glave škarij

! Orodje odklopite z električnega napajanja.

Teleskopske škarje imajo glavo, kateri se lahko spremeni kot delovanja. Glava ima vzmetno tipko, ki omogoča, da se glava zatakne v različnih položajih v 120° kotu gibanja. Pred priključitvijo teleskopskih škarij na električno napajanje preverite ali je glava zataknjena v enem od položajev. To storite tako, da poskušate premakniti glavo v različne smeri. Glava bi morala biti zataknjena v svojem položaju in se ne sme premikati. Za premikanje kota glave sledite spodnjim napotkom.

1. Pritisnite na okroglo tipko (3), ki je na sredini zgiba za premikanje glave. Tipka ima povratno vzmet in tako boste čutili nekaj upora pri pritiskanju.
2. Primite rezalno glavo orodja in jo zavrtite v enega od 5 položajev (-30° / 0° / 30° / 60° / 90°).



3. Sprostite tipko (3).

Tipka mora poskočiti nazaj na svoje izhodno mesto. Če se tipka ne dvigne rahlo premaknite rezalno glavo, da se lahko tipka sprostí in skoči nazaj v izhodiščni položaj. Sedaj je rezalna glava nameščena v novem položaju in je tako pripravljena za delo.

! **OPOZORILO:** Za preprečevanje poškodb upoštevajte spodnje napotke:

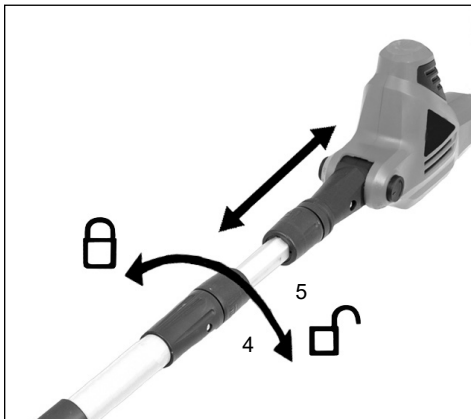
- Pred uporabo orodja najprej preberite navodila za uporabo in jih shranite za kasnejšo rabo.
- Rok ne približujte rezilom.

- Dlani imejte na ročajih. Ne stegujte se naprej.
- Dober in čvrst prijem ročajev omogoča lažje kontroliranje orodja. Ne spustite ročajev. Zadnji ročaj primite z desno roko, ne glede ali ste desničar ali levičar. Prste ovite preko in okoli sprednjega ročaja.

Nastavitev teleskopske cevi

! Orodje odklopite z električnega napajanja.

Navojno zaponko (4) zavrtite v nasprotni smeri urnih kazalcev (↺), da sprostite navoj.



Cevi potisnite eno proti drugi (5), da skrajšate dolžino, ali cevi potegnite narazen, da podaljšate dolžino cevi.

Opomba: Cev raztegnite samo toliko, da dosežete železno vejo ali grmovje.

Ko je zelena dolžina dosežena zavrtite navojno zaponko (4) v smeri urnih kazalcev (↻), da privijete cevi.

Priključitev na napajanje

Orodje lahko priključite samo na enofazno. Izmenično napetost. Orodje je zaščitno izolirano v skladu s klasifikacijo II po VDE 0740. Pred vklopom orodja preverite ali napetost električnega omrežja ustreza napetosti, ki je zapisana na tipski ploščici orodja.

Varnostno napetostno prekinjalo

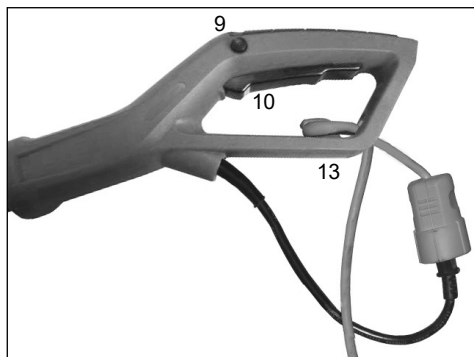
Priporočamo uporabo orodja na domačem omrežju, ki je zaščiteno z varovalko in sicer z največjim dopustnim tokom 30 mA.

Priključitev podaljševalnega kabla

Škarje za grmičevje imajo na ročaju nameščeno zaponko za podaljševalni kabel, ki omogoča varno namestitev in preprečuje neželene odklope vtiča in vtičaka. Nameščen je na spodnje delu ročaja.

1. Zagotovite, da je stikalo za vklop v položaju OFF.
2. Napajalni kabel priključite na podaljševalni kabel.
3. Naredite zanko na podaljševalnem kablu in jo zatakните za zaponko kabla na ročaju. Zanko tesno zavijte na zaponko (13).

Vklop in izklop orodja



- Na levi strani ročaja pritisnite na tipko za blokiranje (9), za tem pa še tipko za vklop (10).
- Tipko za blokiranje (9) morate pritisniti zato, da sprostite premikanje tipke (10). Ko orodje deluje ni treba več pritisniti na tipko (9), če želite pritisniti na tipko (10).
- Za izklop naprave sprostite tipko (10).

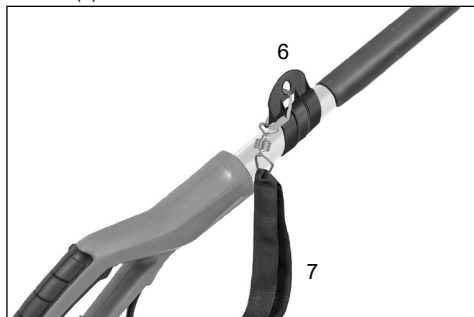
Pozor: Pri tem postopku se motor električno zavira. V ohišju škarij za živo mejo se pri tem pojavi blisk. To je tehnično pogojeno in v nobenem primeru si tega ni treba razlagati kot okvaro.


Namestitve naramnega traka za nošenje

1. Naramni trak namestite tako, da je nameščen preko desno rame.



2. Zaponko na traku zapnite na zaponko na teleskopski cevi (6).



 Pasu nikoli ne nosite diagonalno preko ramena in prsnega koša, ampak samo na enem ramenu, ker lahko tako ob nevarnosti napravo hitro odstranite od telesa.

Navodila za uporabo opreme

- Škarji ne uporabljajte na dežju ali za rezanje mokrega grmičevja!
- Pred vsako uporabo preverite napajalni kabel in orodje za vidnimi znaki poškodb (odklopite napajalni kabel)! Ne uporabljajte poškodovanega napajalnega kabla.
- Kadar uporabljate škarje za grmičevje morate uporabljati zaščitne rokavice.

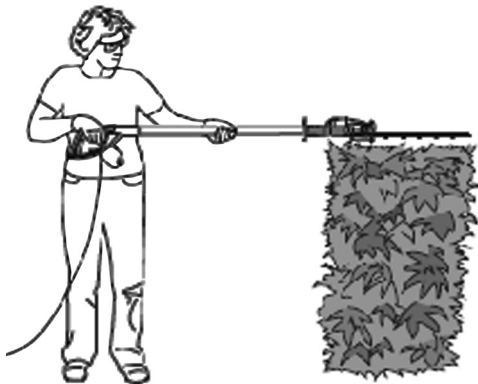
Uporaba teleskopskih škarij za grmičevje

Teleskopske škarje za grmičevje imajo dve funkciji. Narejene so za obrezovanje in oblikovanje višjih in težje dostopnih grmičev z raztegnjeno teleskopsko cevjo in nagnjeno rezalno glavo. Prav tako lahko nastavite škarje tako, da lahko režejo manjše in lažje dostopne grmiče bližje tlam in to tako, da se ni treba sklanjati ali čepeti.

Za rezanje višjih grmičev nastavite škarje tako, kot je prikazano na spodnji sliki. Rezalno glavo postavite v ustrezen položaj, da lahko lažje režete in oblikujete grmičve.



Za uporabo škarij na nižjih in lažje dostopnih grmov, nastavite škarje tako, kot je prikazano na spodnji sliki.



Za uporabo škarij na način, da režete grm pri spodnjem delu in ob strani, nastavite škarje tako, kot je prikazano na spodnji sliki.



Za uporabo škarij na grmih, ki pri tleh, nastavite škarje tako, kot je prikazano na spodnji sliki.



Teleskopske škarje uporabljajte pravilno. Kadar uporabljate škarje vedno nosite zaščito za oči, gumijaste rokavice in ustrezno obutev. Vedno stojte stabilno in bodite v ravnotežju ter se ne stegujte naprej z orodjem. Pred vklopom škarij jih držite z obema rokama za ročaj. Poskrbite, da se rezila ničesar ne dotikajo.

Napajalni kabel naj bo vedno za vami in za škarjami. Kabla ne namestite preko grma, saj ga lahko prerežete z rezilom. Škarje premikajte počasi ter enakomerno in tako odrežite prirastek grmovja. Ne poskušajte naenkrat odrezati preveč. To zaustavlja škarje in le-te se lahko zataknejo, kar povzroča zmanjšanje učinkovitosti.

Škarij ne potiskanje skozi gosto rast. Rahlo premikanje naprej in nazaj (kot žaganje) olajša rezanje večjih in bolj gostih področij grmovja. Če rezila zgublajo na hitrosti, potem zmanjšajte hitrost s katero premikate rezilo preko grmovja. Če se rezila škarij zagodijo, takoj izklopite orodje. Škarje odklopite z električnega napajanja in odstranite zagodene ostanke vejevja iz rezil.

Ne poskušajte rezati vej, ki so debelejšje od 20 mm. Stranice grmičevja režite od spodaj proti navzgor. Grmičevja režite tako, da je vrh rahlo ožji od spodnjega dela.

Čiščenje, vzdrževanje in shranjevanje teleskopskih škarij

⚠ OPOZORILO: Pred čiščenjem ali popravilom najprej odklopite škarje z električnega omrežja. Lahko pride do hudih telesnih poškodb zaradi požara, električnega udara ali dotika telesa s premičnimi deli škarij.

⚠ OPOZORILO: Kadar čistite teleskopske škarje:

- Škarij ne potaplajte v nobeno tekočino.
- Ne uporabljajte izdelkov, ki vsebujejo amoniak, klor ali druge agresivne sestavine.
- Ne uporabljajte raztopin s klorom, ogljikovim tetrakloridom, kerozinom ali bencinom.

Uporabite mehko krpo namočeno v nežno raztopino milnice in vode za čiščenje škarij, ohišja in rezil. Vode ne pršite in ne polivajte po škarjah.

- Rezila naj bodo ostra in čista, saj tako delujejo bolje in je manjša nevarnost za poškodbe.
- Upoštevajte napotke za mazanje in zamenjavo orodij.
- Redno pregledujte napajalni kabel teleskopskih škarij in če je poškodovan, na ga zamenjajo pri pooblaščenem serviserju.
- Redno pregledujte podaljševalni kabel in če je poškodovan, ga zamenjajte.
- Ročaji morajo biti suhi, čisti in brez ostankov olja ali masti.

1. Pregled za poškodovanimi deli

- Če je kateri sestavni del poškodovan, ga previdno in temeljite pregledjte, preden bi uporabili škarje. Zagotovite, da del deluje pravilno in varno.
- Preverite poravnost premičnih delov, zgbje preklonih delov, poiščite mogoče razpoke in druge pogoje, ki lahko negativno vplivajo na varno in pravilno delovanje škarij.

2. Kadar je treba zamenjati del škarij, uporabite le originalne dele.
3. Teleskopske škarje shranite v suhem prostoru.

Kadar orodja ne potrebujete, ga shranite v suhem prostoru. Shranite ga na mesto, kjer ga otroci ne dosežejo ali v prostoru, ki je zaklenjen in ni na voljo otrokom.

Pri prevažanju naprave z vozilom jo namestite tako, da ne ogroža nikogar in je dobro pritrjena.

Zaščita okolja

Odsluženo žago pravilno odstranite. Odstranite priključni kabel, da bi preprečili zlorabo. Naprave ne odstranite v gospodinjske odpadke, temveč jo zaradi varstva okolja oddajte na zbirno mesto za električne naprave. Pristojna občina vas bo z veseljem obvestila o naslovih in delovnih časih. Tudi embalažo in izrabljen pribor oddajte na predvidenih zbirnih mestih.



Samo v državah EU
Električnih orodij ne odvrzite v gospodinjske odpadke!

Skladno z evropsko Direktivo 2002/96/ES o odpadni električni in elektronski opremi in njenem prenosu v nacionalno zakonodajo morate izrabljena električna orodja zbirati ločeno in jih oddati v okolju prijazno recikliranje. Alternativa recikliranja k zahtevi po vračilu:

Lastnik električne naprave je, alternativno namesto vračila, zavezan k sodelovanju pri pravilni ponovni uporabi v primeru prenosa lastništva. Staro napravo lahko tudi odda na zbirnem mestu, ki opravi odstranjevanje v smislu nacionalne sheme recikliranja in zakonodaje o ravnanju z odpadki. To ne velja za dele pribora izrabljenih naprav in pripomočke, ki ne vsebujejo električnih delov.

Pooblaščen servis

Popravila električnih aparatov lahko opravijo le v pooblaščenem servisu.

Nadomestni deli

Če potrebujete opremo ali nadomestne dele, se obrnite na naš servis.

Za delo s to napravo ne uporabljajte dodatnih delov razen tistih, ki jih priporoča naša družba. Drugače lahko upravljavci ali osebe, ki so v bližini, utrpijo resne poškodbe, ali pa pride do poškodb naprave.

Pri naročanju nadomestnih delov navedite naslednje podatke:

- Tip naprave
- Številka artikla naprave

GARANCIJSKI POGOJI

Za to električno napravo dajemo garancijo, neodvisno od obveznosti in dolžnosti prodajalca iz kupne pogodbe, do kupca:

Garancijski čas znaša 60 mesecev in se začne z nakupom, ki se dokazuje z originalnim računom. Garancija ne zajema delov, ki se hitro obrabijo, škode, ki je nastala zaradi uporabe napačnih priključkov, popravil z neoriginalnimi rezervnimi deli, uporabe sile, udarcev in zloma ter namerne preobremenitve motorja. Zamenjava v okviru garancije zajema samo poškodovane dele in ne celoga aparata. Garancijska popravila lahko opravlja samo pooblaščen delavnik ali servisna služba. Pri tujem posegu garancija preneha veljati. Garancija ne velja, če izdelek uporabljate v komercialne namene.

Poštnina, stroški pošiljanja in posledični stroški so breme kupca.

Reševanje težav

težava	Verjeten razlog	Rešitev
Aparat se ne vklopi.	Napajalni kabel ni priključen.	Preverite priključitev napajalnega kabla.
	Stikalo za vklop ni v pravem položaju.	Preverite stikalo za vklop ali je v pravilnem položaju.
Rezilo se ne premika.	Rezila so topa.	Rezila je treba nabrusiti.
	Rezila so ukrivljena.	Rezila naj pregledajo na servisu.
	Zaradi premalo maziva je trenje preveliko.	Nanesite mazivo.
Rezilo se ne premika.	Okvara motorja	Obrnite se na pooblaščen servis
Prevelike vibracije/hrup.	Okvara motorja	Obrnite se na pooblaščen servis
Škarje delujejo neenakomerno.	Notranje ožičenje je poškodovano.	Obrnite se na pooblaščen servis
	Okvara stikala za vklop/izklop (ON/OFF).	Obrnite se na pooblaščen servis

VAŽNO:

- Pročitajte i upoznajte se s ovim priručnikom prije sastavljanja i rukovanja ovim škarama za živicu.
- Nepravilnom uporabom škara za živicu možete izazvati ozbiljne ozljede ili smrt.
- Čuvajte ovaj priručnik za uporabu za buduće potrebe.

Sadržaj	Stranica
Namjena uporabe	HR-2
Dijelovi	HR-3
Tehnički podaci	HR-4
Simboli	HR-5
Opće sigurnosne informacije za uporabu električnih alata	HR-6
- Sigurnost na radnome mjestu	
- Električna sigurnost	
- Osobna sigurnost	
- Uporaba i rukovanje električnim alatom	
- Servis	
- Sigurnosne upute za uporabu škara za živicu	
Opća sigurnost	HR-8
- Prije uporabe škara za živicu	
- Uporaba teleskopskih škara za živicu	
Prije uporabe	HR-10
- Raspakiranje	
- Popis sadržaja paketa	
- Sastavljanje	
Rukovanje teleskopskim škarama za živicu	HR-10
- Okretanje rotirajuće glave	
- Podešavanje teleskopskog štapa	
- Priključivanje na električnu mrežu	
- Strujna zaštitna sklopka	
- Spajanje produžnog kabla	
- Uključivanje/isključivanje	
- Stavljanje remena za nošenje preko ramena	
- Upute za uporabu opreme	
Uporaba teleskopskih škara za živicu	HR-12
Čišćenje, održavanje i pohranjivanje teleskopskih škara za živicu	HR-13
Čuvanje okoliša	HR-14
Popravljanje	HR-14
Rezervni dijelovi	HR-14
Garancija	HR-14
Uklanjanje grešaka	HR-14
Izjava o sukladnosti	
Service	

Namjena uporabe

Ove škare za živicu namijenjene su isključivo za šišanje žbunja, grmlja, ukrasnih grmova i živica. Oblikovane su za rezanje grana s najvećim promjerom 20 mm. Škare za živicu nisu namijenjene komercijalnoj uporabi. Korisnik škara za živicu mora provjeriti da je sva sigurnosna oprema, koja je navedena u uputama za uporabu i na naljepnici upozorenja na škarama, priključena na aparat pri svakoj uporabi. Prije uporabe ili tijekom uporabe škara za živicu morate ih pregledati i uvjeriti se da nema električnih ili mehaničkih kvarova.

Ako primijetite bilokakvu štetu, prekinite rad i stupite u kontakt s ovlaštenom servisnom službom.

Neprimjerena uporaba

Svaka uporaba koja nije opisana u poglavlju „Namjena uporabe“ važi za neprimjerenu uporabu.

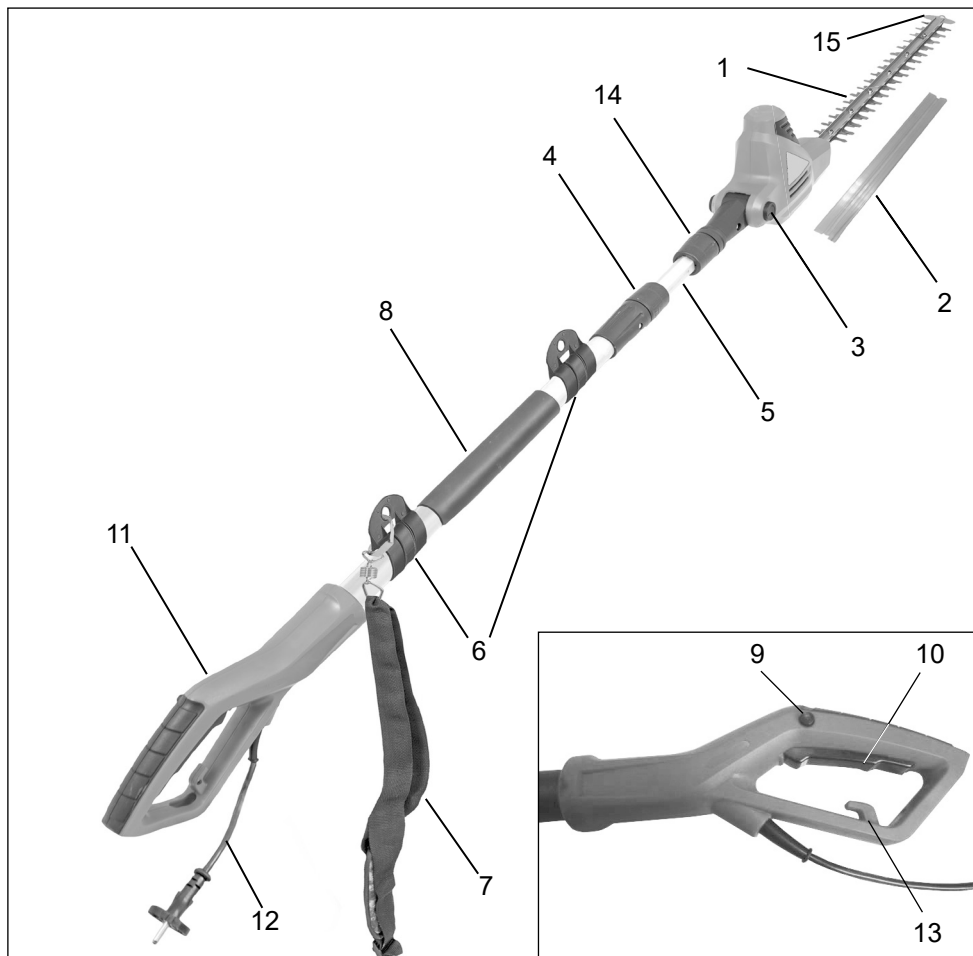
Korisnik škara za živicu sam odgovara za bilokakvu štetu na imovini ili za osobne ozljede koje su posljedica neprimjerene uporabe škara za živicu.

Proizvođač ne mora uzeti u obzir garanciju ako koristite škare za živicu s neoriginalnim dijelovima.

Druge opasnosti

Čak i pri ispravnom rukovanju ovim alatom uvijek će postojati potencijalne opasnosti. Sljedeće opasnosti mogu se pojaviti ovisno o konstrukciji i izvedbi ovog alata:

- Uvijek postoje i druge opasnosti, čak pri pravilnoj uporabi škara za živicu. Dizajn škara za živicu uključuje sljedeće opasnosti:
- Možete doći do kontakta s nezaštićenim nožem (posljedice toga su rezne rane).
- Posezanje ili grabljenje rukama po škarama za živicu dok su uključene (posljedice toga su rezne rane).
- Neočekivani, iznenadni pokreti raslinja koje režete (posljedice toga su rezne rane).
- Izbacivanje ili odbijanje oštećenih zubaca za rezanje.
- Izbacivanje ili odbijanje raslinja koje režete.
- Ozljede sluha ako ne koristite preporučeno sredstvo za zaštitu sluha.
- Udisanje odrezanog raslinja.



Dijelovi

1. Nož
2. Štitnik noža pri transportu
3. Podesni gumb (za nagib) rezne glave
4. Čahura s navojem 1 (za podešavanje duljine osovine)
5. Teleskopski štap
6. Kopče za remen
7. Remen za nošenje preko ramena
8. Remen za ruke
9. Blokada prekidača UKLJUČIVANJE/ISKLJUČIVANJE
10. Prekidač za UKLJUČIVANJE/ISKLJUČIVANJE
11. Drška
12. Električni kabl s utikačem
13. Gumb za otpuštanje kabla
14. Čahura s navojem 2 (za podešavanje duljine osovine)
15. Zaštita protiv protuudara

Električne teleskopske škare za živicu

Tehnički podaci

Model	GHTI 60 Gardol	
Radni napon	V~	230
Nazivna frekvencija	Hz	50
Nazivna snaga	W	600
Okretni moment noža	obr./min	3300
Najveća duljina rezanja	mm	514
Najveći promjer rezanja	mm	20
Nagib podešavanja motora		0°-bis-120°
Duljina alata	cm	oko 195 - 240
Težina bez kabla	kg	4,1
Nivo učinka zvuka L_{wa}	dB (A)	104
Nivo pritiska zvuka L_{pa} (EN ISO10517)	dB (A)	89 $K= 3,0$ dB(A)
Vibracije (EN ISO10517)	m/s^2	$3,0$ m/s^2 $K= 1,5$ m/s^2

Zaštitni razred II/DIN EN 60745/VDE 0740 

Navedena vrijednost emisije vibracija izmjerena je u skladu s normom EN 60745. Ovo se odnosi na sve druge škare za živicu istog dizajna i tipa električne struje.

Navedena vrijednost emisije vibracija ograničava vrijeme uporabe. Prekinite s radom ako primijetite trnjenje ili blijeđenje prstiju.

UPOZORENJE: Tijekom uporabe alata realna vrijednost emisije vibracija može odstupati od navedene vrijednosti, ovisno o načinu na koji rukovodite alatom, kao u sljedećim primjerima, ili zato što ga koristite na drukčiji način:

- Način uporabe alata i materijali koje režete.
- Alat je dobro održavan i u dobrom je radnom stanju. Koristite prave dodatke i brinete se o tome da su svi dijelovi oštri i u dobrom radnom stanju.
- Koliko je čvrst remen za ruke i koristite li antivibracijske elemente.
- Koristite li alat u skladu s njegovim dizajnom i u skladu s ovim uputama.
- Nepravilna uporaba alata može prouzrokovati vibracijski sindrom šake i ruke.

UPOZORENJE: Da biste bili sigurni, trebali biste procijeniti koliki napor je potreban pri uporabi alata, na primjer, kad je alat isključen ili radi u praznom hodu. Time ćete moći znatno smanjiti silu naprezanja kroz cijelo vrijeme trajanja uporabe alata.

Smanjite mogućnost za ozljede ako alat vibrira.

Pobrinite se za održavanje alata kao što je navedeno u ovim uputama i za primjereno podmazane dijelove alata (ako je potrebno).

Ako je temperatura 10°C ili manje, ne upotrebjavajte alat. Pripremite raspored rada tako da je radno vrijeme raspoređeno na nekoliko dana, kao što je potrebno pri uporabi alata koji proizvode vibracije.

Određena razina emisija buke neizbježna je pri ovom alatu. Radove pri kojim se intenzivno stvara buka obavite povremeno kad je to dozvoljeno te tada kad je to očekivano s obzirom na određeni tip rada. Kad je moguće prekinite s radom i ograničite radno vrijeme na minimum. Vi i ostale osobe koje se nalaze na području gdje se koriste škare za živicu morate staviti odgovarajuću zaštitu za uši.

Informacije o emisiji buke u skladu s njemačkim Aktom o sigurnosti proizvoda (ProdSG) i s direktivom EZ o strojevima: razina zvučnog tlaka na radnome mjestu može prekoračiti 80 dB(A). U takvim slučajevima rukovanje alatom zahtijeva uporabu sredstava za zaštitu sluha (npr. štitnici za uši).



Pažnja: Zaštita sluha! Molimo vas da slijedite lokalne propise pri uporabi vašeg alata.

Simboli

Na ovom električnom alatu pojavljuju se sljedeći simboli.



Pažnja! Ne budete li se držali ovih uputa i mjera opreza koje su opisane u Uputama za uporabu, moglo bi doći do ozbiljnih ozljeda. Prije početka uporabe ovog alata pročitajte Upute za uporabu.



Stavite zaštitu za oči i uši kad koristite ovaj alat.



Ako se ošteti električni kabl ili utikač, smjesta ga izvadite iz električne mreže!



Ne upotrebljavajte alat u mokrim uvjetima!



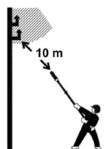
Pažnja, opasno!



Zaštitno staklo II



Čuvanje okoliša / zbrinjavanje! Ovaj alat ne smijete bacati u obično / kućno smeće. Odložite samo na primjerenom zbirnom mjestu.



Održavajte minimalnu udaljenost od 10 m od dalekovodova. Životna opasnost od električnog udara!



Zajamčena razina jačine zvuka LWA 104 dB(A)



Potvrda usklađenosti električnog alata s direktivama Europske zajednice.

Pročitajte upute za uporabu!

Opće sigurnosne informacije za uporabu električnih alata

Upozorenje! Pročitajte sve informacije koje se odnose na sigurnost i sigurnosne upute! Ne budete li slijedili sigurnosne informacije i upute, moglo bi doći do električnog udara, opekotina / ili ozbiljnih ozljeda.

Čuvajte sigurnosne informacije i upute za buduće potrebe.

Termin 'električni alat' koji se koristi u sigurnosnim informacijama i uputama obuhvaća obe vrste alata, one koje se uključuju u električnu mrežu (preko električnog kabla) i alate pogonjene na bateriju (bez električnog kabla).

1) Sigurnost na radnome mjestu

- a) **Radno mjesto neka bude čisto, uredno i dobro osvijetljeno.** *Neuredno i slabo osvijetljeno radno mjesto može izazvati nesreće.*
- b) **Ne upotrijebjavajte električni alat tamo gdje postoji opasnost eksplozije, ili tamo gdje se nalaze zapaljive tekućine, plinovi ili prah.** *Pri uporabi električnih alata stvaraju se iskre koje bi mogle zapaliti prah ili dim.*
- c) **Držite podalje djecu i druge osobe za vrijeme rukovanja električnim alatom.** *Smetnje tijekom rada mogle bi uzrokovati gubitak kontrole nad alatom.*

2) Električna sigurnost

- a) **Utikač električnog alata mora odgovarati električnoj utičnici.** *Utikač ne smijete preoblikovati na bilo kakav način. Ne upotrijebjavajte adaptere za utikač/ konektore u kombinaciji s alatima koji imaju zaštitno uzemljenje.* *Nepromijenjeni utikači i odgovarajuće utičnice smanjuju opasnost od električnog udara.*
- b) **Izbjegavajte fizički kontakt s uzemljenim površinama, kao npr. cijevima, grijanima, pećnicama i hladnjacima.** *Ako je vaše tijelo uzemljeno, postoji velika opasnost od električnog udara.*
- c) **Držite alat podalje od kiše, odnosno od vlage općenito.** *Prodiranje vode u električni alat povećava opasnost od električnog udara.*
- d) **Ne nosite i ne vješajte alat tako da ga**

držite za kabl, također ne vucite kabl kad vadite utikač. *Držite kabl podalje od vrućine, masnoće i oštarih rubova, odnosno od pokretljivih dijelova alata.* *Oštećeni ili zamršeni kablovi povećavaju opasnost od električnog udara.*

- e) **Kad koristite alat vani, upotrijebite isključivo one produžne kablove koji su preporučeni za vanjsku uporabu.** *Uporaba produžnog kabla koji je primjeren za vanjsku uporabu smanjuje opasnost od električnog udara.*
- f) **Ako nije moguće izbjeći uporabu električnog alata u vlažnim uvjetima, preporučujemo da upotrijebite zaštitni uređaj za rezidualnu struju (RCD).** *Uporabom RCD smanjite opasnost od električnog udara.*

3) Osobna sigurnost

- a) **Uvijek obratite pažnju na rad koji obavljate i razumno postupajte pri rukovanju električnim alatom.** *Ne upotrijebjavajte električni alat ako ste umorni ili pod utjecajem lijekova, droga ili alkohola.* *Pri rukovanju električnim alatom čak kratak trenutak nepažnje može prouzrokovati ozbiljne ozljede.*
- b) **Upotrijebite osobnu zaštitnu opremu i uvijek stavite zaštitu za oči (zaštitne naočale).** *Uporaba osobne zaštitne opreme, kao što je zaštitna maska, radne cipele koje ne klize, zaštitna kaciga ili zaštita za uši (ovisno o tipu i uporabi alata) smanjuje opasnost od nastanka tjelesnih ozljeda.*
- c) **Izbjegavajte nehotično djelovanje.** *Provjerite da je električni alat isključen prije nego što ga uključite u električnu mrežu i/ili uključite pogon na bateriju te svaki put kad podignete ili nosite alat.* *Budete li nosili alat tako da držite prst na prekidaču za uključivanje/isključivanje, ili pri uključivanju alata u električnu mrežu dok je prekidač podešen na 'ON', moglo bi doći do nesreće.*
- d) **Odstranite ključeve za podešavanje i slične alate prije no što uključite električni alat.** *Ključ za podešavanje ili drugi sličan alat koji se nalazi unutra ili ostane na okretljivom dijelu električnog alata može prouzrokovati ozljedu.*
- e) **Izbjegavajte neobično držanje tijela.** *Po-
brinite se da čvrsto stojite i održavajte*

svoju ravnotežu. Tako ćete lakše održati kontrolu nad alatom u neočekivanim situacijama.

- f) **Odjenite primjerenu odjeću. Ne nosite široku odjeću i ne stavljajte nakit. Držite svoju kosu, odjeću i rukavice podalje od pokretljivih dijelova. Široka odjeća, nakit ili duga kosa mogu se zakačiti u pokretljive dijelove.**
- g) **Ako imate mogućnost uporabe uređaja za odsisavanje/usisavanje, pobrinite se da ih pravilno spojite i koristite. Uporabom uređaja za usisavanje možete smanjiti mogućnost za nesreće zbog prašine.**

4) Uporaba i rukovanje električnim alatom

- a) **Ne preopterećujte električni alat. Upotrijebite električni alat tako da je svaki put prilagođen vrsti vašeg rada. Uporabom odgovarajućeg električnog alata u okviru navedenog radnog dometa rad će biti efektivnije i sigurnije odrađen.**
- b) **Ne upotrijebite električni alat ako je prekidač oštećen. Električni alat koji više ne možete uključiti ili isključiti opasan je i morate ga odnijeti na popravak.**
- c) **Izvadite električni utikač/ili izvadite bateriju prije podešavanja električnog alata, mijenjanja dodatka ili ostavljanja električnog alata. Ovom mjerom opreza izbjeći ćete nehотиčno uključivanje alata.**
- d) **Električne alate koje trenutno ne koristite čuvajte podalje od djece. Ne dozvolite uporabu alata osobama koje nisu upoznate s pravilnom uporabom alata ili sadržajem ovih uputa. Električni alati koje upotrebljavaju neiskusne osobe opasni su.**
- e) **Dobro održavajte svoj električni alat. Provjeravajte pravilno li djeluju pokretljivi dijelovi i da ne zapinju/prianjaju, da nema slomljenih ili oštećenih dijelova koji bi tako mogli utjecati na djelovanje električnog alata. Prije uporabe električnog alata popravite oštećene dijelove. Mnogo je nesreća posljedica slabo održavanih električnih alata.**
- f) **Rezni alati neka budu oštri i čisti. Dobro održavani rezni alati s oštrim rubovima rjeđe zapinju i lakše ih je upravljati.**
- g) **Upotrijebite električne alate, dodatke, dodatne alate, itd. u skladu s ovim uputama te na način propisan za određeni**

tip alata. Također morate uzeti u obzir radne uvjete te rad koji namjeravate obaviti. Uporaba električnih alata u svrhe koje nisu predviđene za određeni alat može izazvati opasne situacije.

5) Servis

- a) **Električni kabl mora biti servisiran samo od strane kvalificiranog tehničkog osoblja; pri popravku treba upotrijebiti isključivo originalne rezervne dijelove. Ovim ćete omogućiti siguran rad električnog alata.**

Sigurnosne upute za uporabu škara za živicu

- **Držite tjelesne dijelove podalje od noževa. Ne pokušavajte odstraniti odrezani materijal dok je alat u pogonu. Ne pokušavajte držati rukama materijal koji režete. Odrezani materijal koji se zaglavio između noževa odstranite tek kada je alat isključen! Pri uporabi škara za živicu čak kratak trenutak nepažnje može prouzrokovati ozbiljne ozljede.**
- **Električni alat držite tamo gdje su izolirane ručke, jer bi noževi mogli doći u dodir s električnim kablom škara za živicu. Ako noževi slučajno zarežu u električni kabl, metalni dijelovi alata mogli bi se ugrrijati te tako prouzrokovati električni udar.**
- **Škare za živicu nosite držeći ručku sa zauzavljenim noževima. Uvijek stavite štitnik noža pri prijevozu ili pohranjivanju škara za živicu. Pažljivo postupanje s alatom smanjuje mogućnost ozljeda od okretajućih noževa.**
- **Držite kabl podalje od područja rezanja. Pri rukovanju škarama za živicu kabl se može sakriti u grmlju i tako ga možete nenamjerno odrezati.**
- **Prije početka šišanja grmlja, provjerite nema li u njemu skrivenih predmeta, kao što su žičane ograde.**
- **Škare za živicu nije dozvoljeno koristiti osobama mlađim od 16 godina i onim koji nisu osposobljeni za uporabu.**
- **Škare za živicu držite podalje od djece, drugih ljudi i životinja.**
- **Odjenite primjerenu odjeću. Ne nosite široku odjeću i ne stavljajte nakit. Mogli bi se zakačiti u pokretljive dijelove. Preporučuje se uporaba gumenih rukavica i robusne obuće. Ako imate dugu kosu, stavite mrežicu za kosu.**

- Stavite zaštitnu masku ako se diže prašina tamo gdje radite.
- Ne upotrijebjavajte škare za živice ako nož nije dobro pričvršćen ili ako je oštećen.
- Prije uključivanja škara za živicu provjerite da noževi ne dođu u dodir s kamenjem ili šljunkom.
- Tijekom rada držite nož podalje od tijela i udova.
- Ne režite tvrde predmete. Mogli biste prouzrokovati ozljede i oštetiti škare za živicu.
- Alat upotrijebjavajte samo pod dnevnom svjetlošću ili tamo gdje ima dovoljno umjetne rasvjete.
- Nikad ne nosite škare za živicu tako da držite kabl i ne vucite za kabl kad vadite utikač iz utičnice. Kabl držite podalje od vrućine, masnoće i oštrih rubova.
- Kad ne koristite škare za živicu, držite ih na suhome mjestu tako da nož nije izložen te pazite da su škare za živicu izvan dosega djece.
- Električni napon glavne električne mreže mora odgovarati naponu navedenom na tipskoj tablici.
- Nikad ne rukovodite električnim alatom u kiši. Držite podalje od mokröße i vlage. Ne ostavljajte ga vani preko noći. Ne režite vlažnu ili mokru travu.
- Redovito pregledavajte električni kabl. Prije svake uporabe provjerite nije li kabl oštećen ili istrošen. Zabranjena je uporaba škara za živicu ako je kabl u lošem stanju. Odnosite kabl na popravak u specijalizirani servis.
- Upotrijebite samo produžne kablove koji su namijenjeni za vanjsku uporabu. Kabl držite podalje od područja gdje režete i od vlažnih, mokrih ili masnih površina te oštrih rubova. Također ga držite podalje od vrućine i goriva.
- Pazite da ne dođe do nehotičnog uključivanja škara za živicu. Ne nosite škare za živicu tako da držite prste na obima prekidačema ako su škare uključene. Prije stavljanja utikača u utičnicu provjerite da je prekidač isključen.
- Ne pokušavajte odstranjivati odrezani materijal ili pridržati materijal koji režete dok se noževi okreću. Provjerite da su škare za živicu isključene i potpuno zaustavljene prije odstranjivanja odrezanog materijala. Ne dižite i ne držite škare za živicu tako da držite nož.

PAŽNJA: Noževi se nastavljaju vrtjeti nakon što ste isključili škare za živicu.

- Ne preopterećujte škare za živicu. One će bo-

lje raditi i smanjiti mogućnost ozljeda budete li ih koristili kako treba.

- Pazite, dobro obratite pažnju na svoj rad. Postupajte razumno. Ne rukovodite škarama za živicu ako ste umorni.
- Dobro održavajte škare za živicu, noževi moraju biti oštri i čisti; tako će noževi najbolje raditi i smanjiti mogućnost ozljeda. Redovito pregledavajte produžni kabl i zamijenite ga ako je oštećen. Ručke moraju biti suhe, čiste i na njima ne smije biti ulja ili masti.
- Strujna zaštitna sklopka s diferencijalnom strujom 30 mA ili manje nužno je potrebna pri radu vani.
- Trnjenje ili mravinjanje u rukama znak su prekomjerne ispostavljenosti vibracijama. Skratite radno vrijeme, uzmite dovoljno duge odmore, porazdijelite rad na druge osobe ili stavite antivibracijske rukavice pri dugotrajnoj uporabi.
- Određena razina emisija buke neizbježna je pri ovom alatu. Radove pri kojim se intenzivno stvara buka obavite povremeno kad je to dozvoljeno te tada kad je to očekivano s obzirom na određeni tip rada. Kad je moguće prekinite s radom i ograničite radno vrijeme na minimum. Vi i ostale osobe koje se nalaze na području gdje se koriste škare za živicu morate staviti odgovarajuću zaštitu za uši.

Opća sigurnost

UPOZORENJE: Pri uporabi električnih alata za vrt, uvijek se držite osnovnih mjera opreza kako biste smanjili opasnost od požara, električnog udara i tjelesnih ozljeda. Mjere opreza uključuju sljedeće:

Prije uporabe škara za živicu

PROČITAJTE SVE UPUTE

1. **Budite oprezni** – Pazite što radite. Postupajte razumno kad koristite škare za živicu.
2. **Izbjegavajte opasne uvjete:**
 - Ne upotrijebjavajte škare za živicu u kiši ili u vlažnim, odnosno mokrim uvjetima.
 - Ne upotrijebjavajte škare za živicu ako ste pod utjecajem alkohola, lijekova ili droga.
 - Ne upotrijebjavajte škare za živicu u blizini brzo zapaljivih tekućina ili plinova.
 - Ne upotrijebjavajte škare za živicu dok stojte na ljestvama ili na drvetu.
 - Ne upotrijebjavajte škare za živicu ako su

oštećene ili ako nisu sigurno i do kraja savstavljene.

3. Djecu držite podalje – Svi posjetitelji, djeca i životinje držite na sigurnoj udaljenosti od radnog mjesta, na najmanje 15 m.
4. Upotrijebite pravi uređaj – Ne upotrebjavajte škare za živicu za obavljanje radova za koje nisu namijenjene.
5. Samo dobro obučene osobe smiju rukovoditi škarama za živicu. Nikad ne dozvolite djeci uporabu škara za živicu.
- 6. Odjenite se prikladno za uporabu škara za živicu**
 - Ne nosite široku odjeću i ne stavljajte nakit koji bi se mogao zakačiti u okretajuće noževe ili druge dijelove škara.
 - Uvijek nosite gumene rukavice i čvrstu obuću za rad vani.
 - Dugu kosu zaštitite, odnosno stavite mrežicu za kose.
 - Uvijek imajte na sebi zaštitnu masku ako radite na terenu gdje se stvara prašina.
 - 7. Uvijek imajte na sebi zaštitu za oči.
 - 8. Uključite samo u električnu mrežu s naponom navedenim na tipskoj tablici škara za živicu.

Produžni kabl: Provjerite da je produžni kabl u dobrom stanju. Pri uporabi produžnog kabla morate upotrijebiti dovoljno velik kabl koji će prenijeti dovoljno struje za vaše škare za živicu. Nedovoljno velik produžni kabl izazvat će pad električnog napona u vodu, što će za posljedicu imati prekid električne struje ili preopterećenje.

9. Vaš električni alat nije zaštićen protiv električnog udara. Da biste smanjili opasnost od električnog udara, nikad ne rukovodite električnim alatom u blizini žica ili kablova (električnih, itd.) koji bi mogli biti pod električnim naponom. Električna struja može preskočiti iz jedne točke na drugu kao posljedica iskrenja. Viši što je električni napon, veća je razdaljina koju proizvede iskrenje. Struja također prolazi kroz granje, osobito ako je mokro. Zadržavajte se na udaljenosti od najmanje 15 m između škara za živicu (uključujući s granama koje se možda nalaze na njima) i bilokakvog električnog voda koji je pod naponom. Prije no što se počnete rad na manjoj udaljenosti, raspitajte se kod lokalne električne službe i uvjerite se da je električna struja isključena.

10. Ovaj električni alat ima velik domet. Da biste smanjili opasnost od ozljeda ili ozbiljnih ozljeda promatrača zbog pada predmeta ili nehotičnog kontakta s okretajućim noževima vašeg električnog alata, pobrinite se da se prisutne osobe zadržavaju na udaljenosti od najmanje 15 m kad rukovodite alatom.

Uporaba teleskopskih škara za živicu

- 1. UPOZORENJE:** Obratite pažnju na svoj posao. Budite pažljivi kad rukovodite škarama za živicu.
2. Pazite na produžni kabl kad rukovodite škarama za živicu. Pazite da se ne spotaknete o produžni kabl. Nož držite podalje od produžnog kabla.
3. Pobrinite se da ne dođe do nehotičnog uključivanja škara za živicu: ne stavljajte utikač škara za živicu u električnu mrežu dok držite prste na prekidaču. Pobrinite su da su škare za živicu isključene kad ih uključujete.
4. Pri uporabi škara za živicu pazite da se ne sklanjate previše: očuvajte siguran položaj tijela i dobru ravnotežu.



OPASNOST: Uvijek držite ruke podalje od noževa. Obe ruke držite na ručkama kad su škare za živicu uključene. Ne pokušavajte odstraniti odrezan materijal i ne pokušavajte držati materijal koji režete dok se noževi okreću. Pazite da ne dirate noževa ili reznih površina kad dižete ili držite škare za živicu.



PAŽNJA: Noževi su vrući još nekoliko vremena nakon isključivanja škara za živicu.

- 5. Isključite škare za živicu** – Izvadite utikač škara za živicu iz električne mreže:
 - Kad ih ne upotrebjavate
 - Prije servisiranja
 - Pri zamjeni dodatnih dijelova, kao što su noževi
 - Pri odstranjivanju odrezanog materijala s noževa
 - Kad se pomičete s jednog radnog mjesta na drugi.
- 6. Ne preopterećujte škare za živicu** – Bolje će odraditi svoj posao i s manje mogućnosti za ozljede budete li ga koristili na način koji se preporučuje.
- 7. Ne upotrebjavajte električni kabl na pogrešan način** – Nikad ne nosite škare za živicu tako da ih držite za kabl i ne vucite za kabl kad vadite utikač iz utičnice. Držite kabl

- podalje od vrućine, masnoće i oštrih rubova.
8. Prije uključivanja škara za živicu pazite da noževi nisu u dodiru s bilo kakvim predmetima.

Prije uporabe

Raspakiranje

1. Izvadite teleskopske škare za živicu i sve ostalo.
2. Ako primijetite da nekih dijelova nema ili su oštećeni, ne upotrebljavajte ovaj alat dok ne zamijenite dijelove. Ne budete li se držali ovog upozorenja, moglo bi doći do ozbiljnih ozljeda.

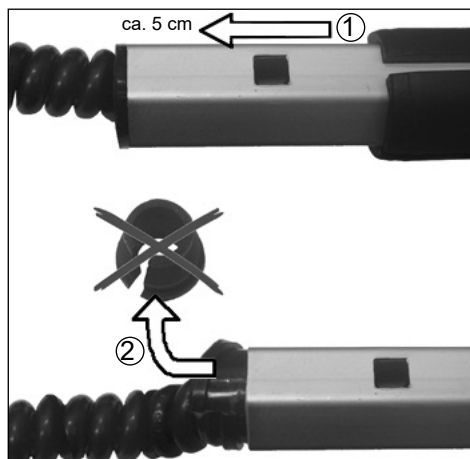
Popis sadržaja paketa:

- Teleskopske škare za živicu
- Štitnik noža
- Priručnik za uporabu škara za živicu

Uklanjanje transportne zaštite

Prije nego što započnete s montažom, kako je opisano u Uputama za uporabu, molimo Vas da najprije izvršite sljedeće radnje:

1. Unutarnju teleskopsku cijev izvucite van iz gornjeg dijela oko 5 cm.
2. Nakon toga uklonite gumeni čep. Isti je potreban samo kao zaštita kabela prilikom transporta.

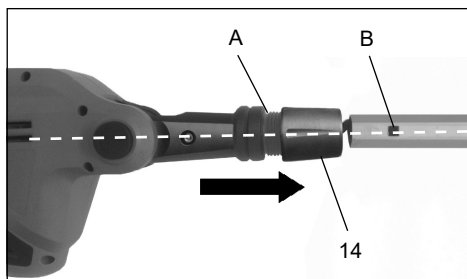


Sastavljanje

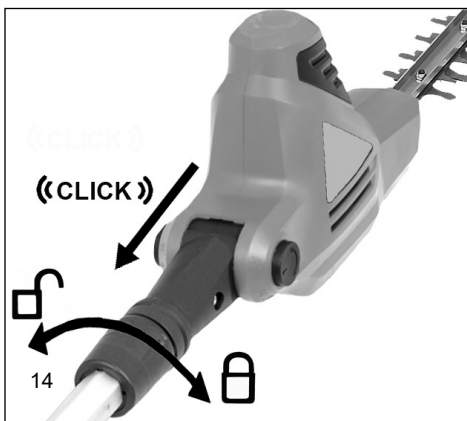
U unutrašnjosti cijevne spojnice (A) na glavi noža postoje tri jezička koja se moraju uglaviti u izreze u šesterostranoj cijevi. Položite uređaj na ravnu podlogu kao što je prikazano na slici. Strana šesterostrane cijevi na kojoj se nalazi samo jedan izrez (B) mora biti okrenuta prema gore.

zako na slici. Strana šesterostrane cijevi na kojoj se nalazi samo jedan izrez (B) mora biti okrenuta prema gore.

1. Sada pomaknite glavu noža u taj položaj na cijevi (vijčani tuljak 14 mora u tu svrhu biti otpušten okretanjem nalijevo (↺)). Jezički se moraju čujno uglaviti u izreze.



2. Pritegnite vijčani tuljak 14 nadesno (↻) kako biste glavu noža konačno učvrstili na cijev.



Rukovanje teleskopskim škarama za živicu

⚠ UPOZORENJE: Prije rukovanja škarama za živicu pročitajte i upoznajte ovaj priručnik proizvođača. Uvjerite se da ste pročitali i razumjeli sva sigurnosna upozorenja u ovom priručniku. Neprimjerena uporaba škara za živicu mogla bi prouzrokovati ozbiljne ozljede ili smrt od požara, električnog udara ili ozljede zbog okretajućih dijelova.

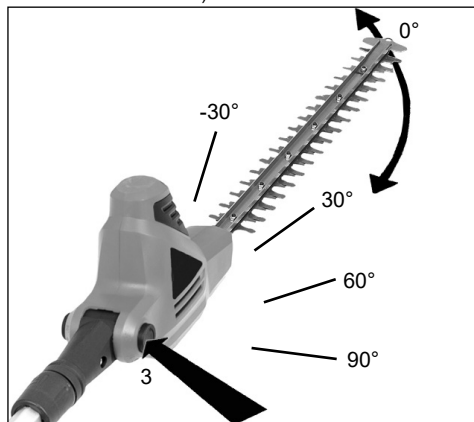
Okretanje rotirajuće glave

⚠ Izvadite utikač škara za živicu iz električne mreže.

Škare za živicu imaju rotirajuću električnu glavu. Na njoj se nalazi opružni gumb kojim je moguće zablokirati rotirajuću glavu u nekoliko različitih položaja u okviru 120 stupnjeva rotacije. Prije uključivanja škara za živicu u električnu mrežu, pazite da je rotirajuća glava zaustavljena u svom položaju. To uradite tako da pokušavate okrenuti rotirajuću glavu u bilo koji smjer. Rotirajuća glava morala bi se zablokirati u jednom položaju i ne smije se okretati.

Za podešavanje rotirajuće glave, slijedite donje upute.

1. Pritisnite okrugli gumb koji se nalazi sa strane rotirajućeg okvira (6). Gumb je opružni, tako da ćete osjetiti nekoliko otpora kad ga budete pokušali izvuci.
2. Pridržite kućište motora rotirajuće glave i zavrtite rotirajuću glavu na bilo koji od 5 mogućih položaja (-30° / 0° / 30° / 60° / 90°).



3. Otpustite okrugli gumb (3).

Trebao bi natrag skočiti u svoj predviđeni položaj. Ako se to ne dogodi, zavrtite malo rotirajuću glavu naprijed i natrag dok gumb ne skoči natrag u svoj položaj. Rotirajuća glava sada je zablokirana i pripremljena za uporabu.

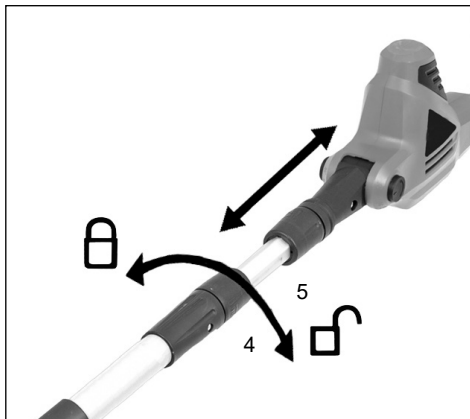
UPOZORENJE: Da biste se zaštitili protiv ozljeda, postupite na sljedeći način:

- Prije uporabe pročitajte upute za uporabu, čuvajte ovaj priručnik.
- Držite ruke podalje od noža.
- Ruke držite na ručkama. Ne posežite rukama predaleko.
- Škare za živicu držite dobro i čvrsto objema rukama, tako ćete održati kontrolu nad njima. Ne ispustite ih. Stražnju ručku držite desnom rukom, bez obzira na to da li ste ljevak ili desničar. Prstima lijeve ruke zagrabi te preko i oko prednje ručke.

Podešavanje teleskopskog štapa

! Izvadite utikač škara za živicu iz električne mreže.

Okrenite naglavak (4) u obrnutom smjeru od smjera kazaljke na satu (↺) da biste ga otpustili.



Potisnite štapove jednog prema (5) drugome za skraćivanje ili ih izvucite za produljivanje štapa.

Napomena: Produljite štap samo toliko koliko je potrebno da dohvatite živicu ili grmlje.

Kad postignete poželjnu duljinu, okrenite naglavak (4) u smjeru kazaljke na satu (↻) za pričvršćivanje.

Priključivanje na električnu mrežu

Ovaj uređaj smijete spojiti samo u jednofazni priključak. Uređaj je opremljen zaštitnom izolacijom u skladu s klasifikacijom II prema VDE 0740. Prije uporabe uređaja provjerite da napon glavne električne mreže odgovara podacima o naponu navedenim na tipskoj tablici uređaja.

Strujna zaštitna sklopka

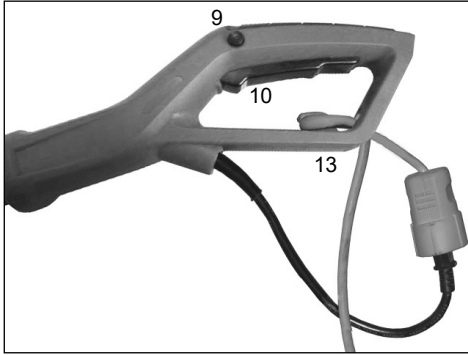
Preporučujemo da škare za živicu koristite zajedno sa zaštitnim uređajem za rezidualnu struju, s maksimalnom prekidnom strujom 30mA.

Spajanje produžnog kabla

Škare za živicu imaju ugrađeni mehanizam za zadržavanje produžnog kabla, da bi se tako spriječilo nehotično vađenje kabla tijekom uporabe. Ugrađen je u predjelu donjeg štitnika za ruke na kućištu prekidača.

1. Pobrinite se da je prekidač s polugom u položaju OFF.
2. Spojite električni kabl s produžnim kablom.
3. Napravite omču u produžnom kabl u i provedite omču kroz dno ručke. Čvrsto povucite omču oko napravljene kuke kabla (13).

Uključivanje/isključivanje



- Palčevima pritisnite gumb za zaustavljanje (9) na lijevoj strani stražnje ručke i zatim pritisnite prekidač (10).
- Gumb za zaustavljanje (9) koristi se za oslobađanje mehanizma za uključivanje i ne trebate ga ponovno pritisnuti nakon što ste već uključili uređaj.
- Za isključivanje uređaja otpustite prekidač (10).

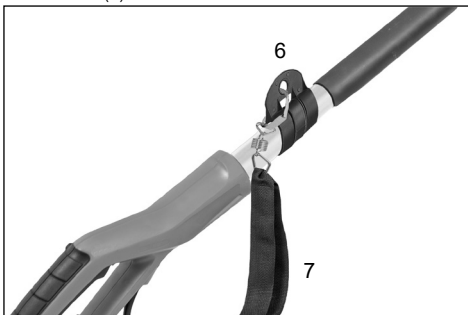
Napomena: Pri tome je iskrenje (munja) u području gornjih ventilacijskih otvora normalno i nije štetno za uređaj.


Stavljanje remena za nošenje preko ramena

1. Remen nosite preko desno ramena.



2. Pričvrstite remen pomoću opružnog jezička na okviru osovine (6).



 Pojas nikada ne nosite dijagonalno preko ramena i prsa, nego samo na jednom ramenu kako biste u slučaju opasnosti uređaj brzo odmaknuli od tijela.

Upute za uporabu opreme

- Ne upotrebljavajte škare za živicu u kiši ili za rezanje mokre živice!
- Prije svake uporabe pregledajte kabl škara za živicu i sve njene spojeve. Provjerite da nema vidljivih oštećenja (izvadite utikač iz električne mreže)! Ne upotrebljavajte neispravne kablove.
- Rukavice: Pri uporabi škara za živicu morate staviti zaštitne rukavice.

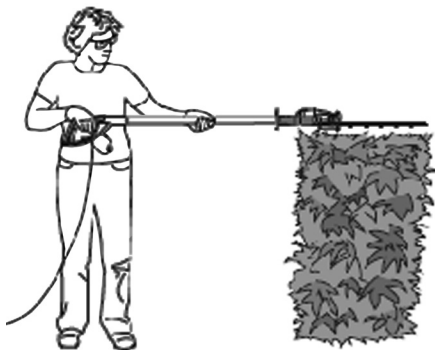
Uporaba teleskopskih škara za živicu

Škare za živicu su alat koji ima dvije funkcije. Oblikovane su za šišanje i oblikovanje visokih, teško dostupnih živica i grmlja te imaju štap koji je moguće produljiti i rotirajuću glavu. Škare za živicu možete također podesiti za šišanje i oblikovanje nižih živica i žbunja bez sagibanja.

Za šišanje visokih, teško dostupnih živica i grmlja, držite škare za živicu kao što je prikazano na slikama. Okrenite rotirajuću glavu na nekoliko različitih položaja da biste oblikovali grmlje ili živicu.



Za šišanje nižih živica i grmlja držite škare za živicu kao što je prikazano na slikama.



Za šišanje donjih i bočnih dijelova živica i grmlja držite škare za živicu kao što je prikazano na slikama.



Za šišanje niskog raslinja držite škare za živicu kao što je prikazano na slikama.



Pravilno uporabljajte škare za živicu. Uvijek stavite zaštitu za oči, gumene rukavice i čvrstu obuću za uporabu škara za živicu. Uvijek stojte čvrsto i održavajte dobru ravnotežu, nikad ne posežite rukama predaleko kad rukovodite škarama za živicu. Prije uključivanja škara za živicu držite uređaj objema rukama tamo gdje su ručke. Pazite da nož nije u kontaktu s bilo kakvim predmetima.

Pri uporabi pazite da je produžni kabl uvijek iza škara za živicu. Ne stavljajte kabl preko živice, jer bi ga tako mogli odrezati. Za šišanje novo izraslog raslinja upotrijebite lagane, odmjerene zamahe. Ne pokušavajte odrezati previše odjednom. Time biste mogli usporiti rad ili bi se škare za živicu mogle zaglaviti, što smanjuje učinkovitost rezanja.

Ne preopterećujte škare za živicu kad režete kroz gusto raslinje. Laganim pokretima naprijed i natrag mogli biste olakšati rezanje većeg, gušćeg raslinja. Ako škare za živicu počnu raditi sporije, smanjite brzinu koju ste podesili za rezanje. Ako se škare za živicu zaglave, smjesta ih isključite. Izvadite utikač iz utičnice i odstranite odrezani materijal koji se nakupio na noževima.

Ne pokušavajte rezati granje s promjerom većim od 20 mm. Za najbolje rezultate šišajte živicu s bočne strane zamasa prema gore. Živicu šišajte tako da je vrh živice malo uži od njenog dna.

Čišćenje, održavanje i pohranjivanje teleskopskih škara za živicu

⚠ UPOZORENJE: Prije čišćenja ili servisiranja izvadite utikač iz utičnice. Moglo bi doći do ozbiljnih ozljeda ili smrti od požara, električnog udara, ili u slučaju da dođe do kontakta s noževima.

⚠ UPOZORENJE: Kad čistite škare za živicu:

- Ne uranjajte škare za živicu u bilo kakvu tekućinu.
- Ne upotrebljavajte proizvode koji sadrže amonijak, klor ili abrazivna sredstva.
- Ne upotrebljavajte sredstava za čišćenje na bazi klora, ugljik-tetraklorida, kerozina ili benzina.

Za čišćenje štapa, kucišta i noževa upotrijebite meku krpu navlaženu s malo mješavine vode i sapuna. Ne špricajte i ne lijevajte vodu direktno na škare za živicu.

- Za najbolje rezultate i da biste smanjili opasnost ozljede pobrinite se za oštre i čiste rezne rubove.
- Za podmazivanje i zamjenu dodatnih dijelova slijedite upute.
- Redovito pregledavajte kabl škara za živicu. Ako je oštećen, odnesite u popravak u ovlaštenu servisnu službu.
- Redovito pregledavajte produžne kablove i zamijenite ih ako treba.
- Ručke moraju biti suhe, čiste i na njima ne smije biti ulja ili masti.

1. Provjerite oštećene dijelove

- Ako je koji dio uređaja oštećen, pažljivo pregledajte oštećeni dio prije uporabe. Pobrinite se da će oštećeni dio raditi ispravno i dobro obaviti svoju funkciju.
- Provjerite poravnanošću, spojenost, lomljivost, montažu i bilo koje drugo stanje pokretnih dijelova koje bi moglo utjecati na rad škara za živicu.

2. Za servisiranje škara za živicu moraju biti upotrijebljeni originalni rezervni dijelovi.
3. Škare za živicu pohranite unutra.

Kad ih ne koristite, škare za živicu morate čuvati unutra i na suhome mjestu. Čuvajte ih izvan doseg djece ili negdje gdje možete prostor zaključati.

Ako stroj morate transportirati motornim vozilom, potrebno ga je postaviti tako da ne predstavlja opasnost i da bude sigurno učvršćen.

Čuvanje okoliša

Propisno odložite uređaj u otpad kad mu prođe vijek trajanja. Odrežite strujni kabel kako biste spriječili zloporabu. Uređaj ne odlažite u kućni otpad, nego ga radi zaštite okoliša odnesite na sabiralište električnih uređaja. Od mjerodavne službe možete doznati adrese i radno vrijeme sabirališta. Također odnesite ambalažni materijal i istrošene potrošne dijelove na predviđena sabirališta.



Samo za države članice EU

Električne alate ne bacajte u kućni otpad!

Prema europskoj smjernici 2012/19/EG o starim električnim i elektroničkim uređajima i provedbi u nacionalnom pravu, rabljeni električni alati moraju se zasebno prikupiti i podvrgnuti ekološkom recikliranju.

Reciklažna alternativa zahtjevu za povratom:

Vlasnik električnog uređaja umjesto povrata može alternativno biti obvezan sudjelovati u propisnom iskorištavanju u slučaju prekida vlasništva. Rabljeni uređaj se pritom može odnijeti na sabirno mjesto koje obavlja uklanjanje u skladu s nacionalnim zakonom o zbrinjavanju otpada. To se ne odnosi na dijelove pribora i pomoćna sredstva dodana rabljenim uređajima bez električnih dijelova.

Popravljanje

Popravke električnih alata dozvoljeno je izvoditi samo ovlaštenom stručnjaku za električnu.

Rezervni dijelovi

Trebaju li vam pribor ili rezervni dijelovi, obratite se našoj servisnoj službi.

Za rad s ovim uređajem nipošto ne upotrebljavajte rezervne dijelove koje naša tvrtka ne preporučuje. U suprotnom se rukovatelj ili druge osobe u blizini mogu teško ozlijediti ili se uređaj može oštetiti.

Pri naručivanju rezervnih dijelova navedite sljedeće podatke:

- Tip uređaja
- Broj artikla uređaja

Garancija

Tvrtka korisniku ovog električnog alata nudi – neovisno o obvezama trgovca, koje su rezultat kupoprodajnog ugovora – sljedeće garancije:

Garancijski rok je 60 mjeseca, počevši s danom predaje uređaja, što mora biti dokazano s originalnom potvrdom o kupnji. Garancija ne pokriva istrošene dijelove i kvarove koji su posljedica uporabe neodgovarajućih dodatnih dijelova, popravak i zamjenu dijelova koji nisu originalni dijelovi proizvođača, uporabu sile, udaraca, lomljenje te preopterećivanje motora. Zamjena dijelova u okviru garancije uključuje samo neispravne dijelove i ne važi za cijeli uređaj. Popravak u okviru garancije mora biti urađen isključivo od strane ovlaštenog servisnog partnera ili servisne službe proizvođača. U slučaju biloakvog zahvata u uređaj od strane neovlaštenih osoba, garancija ne važi. Garancija ne vrijedi u slučaju komercijalne uporabe proizvoda.

Svu poštarinu ili troškove dostave, kao i sve naknadne troškove krije korisnik.

Uklanjanje grešaka

Problem	Mogući uzrok	Moguće rješenje
Uređaj ne radi.	Električni utikač nije stavljen u utičnicu.	Provjerite električni priključak.
	Blokada prekidača nije do kraja pomaknuta.	Prije pokretanja prekidača provjerite da je blokada pomaknuta do kraja naprijed.
Nož je vruć dok se okreće.	Nož je tup.	Naoštrite nož.
	Nož je oštećen.	Nož dajte pregledati/ispitati.
	Previše trenja, jer nije dovoljno podmazan.	Upotrijebite sprej za podmazivanje.
Nož se ne pomiče.	Uređaj je neispravan.	Pozovite servisnu službu.
Prekomjerne vibracije/buka.	Uređaj je neispravan.	Pozovite servisnu službu.
Škare za živicu rade isprekidano.	Oštećeno unutarnje ožičenje uređaja.	Pozovite servisnu službu.
	Oštećen prekidač za Uključivanje/ Isključivanje	Pozovite servisnu službu.

ikra GmbH
Schlesierstraße 36
D-64839 Münster / Altheim

JAMSTVO

Za ovaj uređaj dajemo, bez obzira na obveze trgovca iz kupovnog ugovora, krajnjem potrošaču slijedeće jamstvo:

Vrijeme trajanja jamstva iznosi 60 mjeseca, a počinje prodajom uređaja što se dokazuje originalnim računom. Iz jamstva su isključeni potrošni dijelovi i štete koje nastanu uporabom neispravnih dodatnih dijelova, popravaka sa neoriginalnim dijelovima, primjene sile, udara i loma kao i nasilnog preopterećenja motora.

Jamstvo na zamjenu odnosi se samo na neispravne dijelove, a ne na kompletne uređaje. Popravak u jamstvenom roku smije provesti samo ovlaštenu servis ili servisna služba proizvođača. U slučaju zahvata od strane neovlaštenih servisa, jamstvo više ne vrijedi.

Troškove poštarine, pošiljke i vezane troškove snosi kupac.

Proizvod	Tvornički broj
Datum prodaje	

SERVIS:

VAR - ERCO d.o.o.
Stipana Vilova 14A
HR – 10090 ZAGREB
Tel. +00385 91 571 3164
Fax +00385 1 3454 906

ВАЖНО:

- Преди сглобяването и използването на тази ножица за жив плет прочетете и разберете настоящата Инструкция.
- Неправилното използване на ножицата за жив плет може да доведе до тежко нараняване или смърт.
- Запазете тази Инструкция за оператора за бъдещи справки.

Съдържание

Използване	2
Части	3
Технически данни	4
Символи	5
Обща информация по безопасността при работа с механизирани инструменти	6
- на работното място	
- Електрическа безопасност	
- Лична безопасност	
- Използване и работа с механизирани инструменти	
- Обслужване	
- Указания по безопасността за ножиците за жив плет:	
Обща безопасност	9
- Преди използване на ножицата за жив плет	
- При използване на телескопични ножици за жив плет	
Преди пускане в експлоатация	10
- Разопаковане	
- Опаковъчен лист	
- Сглобяване	
Експлоатация на телескопичните ножици за жив плет	11
- Завъртане на шпинделната глава	
- Регулировка на телескопичния прът	
- Включване на захранването	
- Автоматичен изключвател на електрозахранването	
- Включване на удължителен шнур	
- Включване/изключване	
- Поставяне на раменния колан	
- Указания по използването на оборудване	
Експлоатация на телескопичните ножици за жив плет	13
Чистене, техническо обслужване и съхранение на ножицата за жив плет	15
Защита на околната среда	15
Ремонтно обслужване	15
Резервни части	15
Гаранция	15
Търсене и отстраняване на неизправности	16
Европейска декларация за съответствие	

Използване

Тази ножица е предназначена само за подкастриране на храсти, декоративни растения и живи плетове. С нея могат да се режат клонки с диаметър не повече от 20 mm. Ножицата за кастрене на жив плет не е предназначена за търговско използване. Потребителят на ножицата трябва да осигури използването на защитно оборудване, посочено в Инструкцията за експлоатация и на табелките, поставени на машината. Преди използване е необходимо да се провери ножицата за наличие на електрически и механични повреди, както и по време на работа.

Ако бъде установена някаква повреда, прекратете работа и се обърнете към специалистите от сервиза.

Неправилно използване

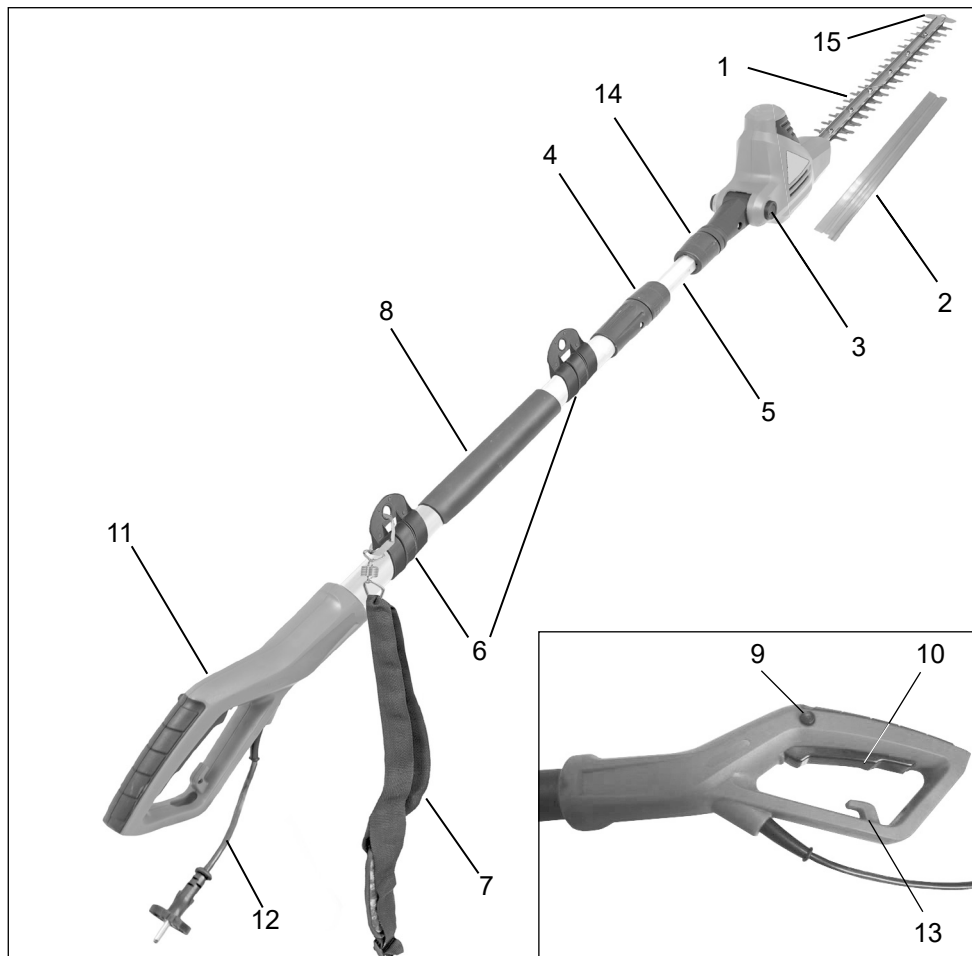
Всяко използване, което не е посочено в глава „Неправилно използване“, представлява неправилно използване. При причиняване на щети върху имущество или нараняване на лица в резултат на неправилно използване на ножицата за жив плет единственото отговорно лице е нейният потребител.

Задължението на производителя за спазване на гаранцията няма юридическа сила, ако ножицата е използвана с неоригинални части.

Други опасности

Другите опасности съществуват винаги, даже ако ножицата се използва правилно. Конструкцията на ножицата може да е свързана със следните опасности:

- Съприкосновение с незащитено острие (водещо до порезни рани)
- Протягане към или хващане на ножицата по време на работа (водещо до порезни рани)
- Неочаквано, рязко движение на обрязвания растителен материал (водещо до порезни рани)
- Изхвърляне или катапултиране на повредени режещи зъбци
- Изхвърляне или катапултиране на обрязвания материал
- Увреждане на слуха, ако не се използват посочените средства за защита на слуха
- Вдишване на материали от рязането



Части

1. Острие
2. Транспортен предпазител
3. Регулираща ръкохватка за ъгъла на режещата глава.
4. Муфа с резба 1 (използва се за регулиране на дължината на вала)
5. Телескопичен вал
6. Раменен колан
7. Раменен колан
8. Обвита ръкохватка
9. Блокировка на превключвателя ON/OFF (вкл./изкл.)
10. Превключвател Вкл/Изкл.
11. Ръкохватка
12. Мрежов захранващ кабел със щепсел
13. Освобождение на опъването на кабела
14. Муфа с резба 2 (използва се за закрепване на ножицата към вала)
15. Предпазител от удар

Електрически телескопичен хресторез

Технически данни

Модел	GHTI 60 Gardol	
Работно напрежение	V~	230
Номинална честота	Hz	50
Номинална консумирана мощност	W	600
Работен режим при рязане	об/мин	3300
Максимална дължина на рязане	mm	514
Максимален диаметър на рязане	mm	20
Ъгъл на поставяне на мотора	0° до 120°	
Дължина на инструмента	cm	прибл. 195 - 240
Тегло (без шнура)	kg	4,1
ниво на звукова мощност L_{WA}	dB (A)	104
Ниво на звука L_{PA} (EN ISO 10517)	dB (A)	89 K= 3,0 dB(A)
Вибрация (EN ISO 10517)	m/s ²	3,0 m/s ² K= 1,5 m/s ²

Клас на защита II/DIN EN 60745/VDE 0740 

Посочената величина на вибрациите е измерена съгласно EN 60745. Тя може да се използва за всички ножици за жив плет със същата конструкция и вид захранване. Посочената величина на вибрациите ограничава времето за работа. Прекратете работата, ако сте усетили боцкане или обезцветяване (побеляване) на пръстите.

ПРЕДУПРЕЖДЕНИЕ: По време на работа фактическата вибрация на инструмента може да се отклонява от посочената величина в зависимост от способ на използване на инструмента, както е в следващите примери, или поради друг способ на използване

- Как се използва инструмента и върху какъв материал се извършва кастренето;
- Инструмент е добре обслужен и се поддържа в добро работно състояние;
- Използват се съответните принадлежности и са положени грижи за поддържането им остри и в добро работно състояние;
- Закрепена ли е добре ръкохватката и дали се използват противовибрационни принадлежности.
- Дали инструментът се използва по предназначение и по начина, описан в тези указания.
- В случай на неспазване на правилата за използване на инструмента може да се придобие вибрационен синдром на ръцете .

ПРЕДУПРЕЖДЕНИЕ: За осигуряване на безопасността е необходимо да се направи оценка на необходимото усилие при използването на инструмента, например при изключен инструмент или когато той работи на празен ход. Това ще позволи да се намали съществено използваните усилия по време на използването на инструмента.

Намалете риска, ако инструментът вибрира.

Необходимо е да се грижите за инструмента така, както е посочено в тази инструкция и да сте сигурни, че инструментът е смазан правилно.

Ако температурата е 10°C или по-ниска, не използвайте инструмента. Подгответе план за работата по такъв начин, че да разпределите работата на няколко дни при използване на инструмент, който има повишена вибрация.

При работа с това устройство не може да се избегне известно ниво на шум. Изпълнявайте шумните работи по време, когато това е позволено и когато времето позволява да ги изпълнявате. Когато е приложимо, спазвайте „тихите“ часове и ограничете работното време до абсолютния минимум. Вие и другите хора, намиращи се в района на използване на ножицата за жив плет, трябва да носите подходящи средства за защита на слуха.

Информацията за шумовото излъчване в съответствие с „Германския закон за безопасността на изделията“ (ProdSG) и Директивата за машинното оборудване на ЕС: нивото на звуковото налягане на работното място може да превишава 80 dB(A). В такива случаи операторът е длъжен да носи средства за защита от шума (например ушни тапи).



Внимание! Защита от шум! Да се спазват местните предписания при експлоатацията на тази машина.

Символи

Върху този електрически инструмент са използвани следните символи:



Внимание! Ако не спазвате тази инструкция и мерките за безопасност, описани в Инструкцията за експлоатация, може да настъпи тежко нараняване. Преди пускане на машината и работа с нея прочетете тази Инструкция за експлоатация.



При използването на тази машина носете предпазни очила и средства за защита на слуховите органи.



Изключете щепсела от мрежата, ако има повреда на шнурата или щепсела!



При дъжд и във влажно време не използвайте инструмента.



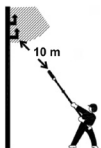
Внимание, опасност!



Защита Клас II



Защита на околната среда / унищожаване. Тази машина не бива да се изхвърля с обикновения домашен боклук. Да се предаде в определения пункт за събиране на вторични суровини.



Поддържайте разстояние не по-малко от 10m от линиите на електропреносната мрежа. Опасност за живота от електрически удар!



Гарантирано акустично налягане 104 dB(A)



Потвърждава съответствието на машината с директивите на ЕС.

Прочетете Инструкцията за експлоатация!

Обща информация по безопасността при работа с механизирани инструменти

Предупреждение! Прочетете цялата свързана с безопасността информация и указанията по безопасността. Неизпълнението на информацията по безопасността може да доведе до електрически удар, изгаряния и/или тежко нараняване.

Запазете информацията и указанията по безопасността за бъдещи справки.

Терминът „механизиран инструмент“, както е използван в информацията по безопасността и в указанията, включва както инструментите, захранвани от мрежата, така и инструментите, работещи на акумулатори.

1) Безопасност на работното място

a) Поддържайте работния участък чист, подреден и добре осветен. Безпорядъкът и недостатъчното осветление на работните участъци може да доведе до аварии.

b) Не използвайте механизирани инструменти в потенциално взривоопасна среда, съдържаща запалителни течности, газове или прахове. *Механизираните инструменти създават искри, които могат да възпламят праха или парите.*

c) Дръжте децата и другите хора настрана по време на използването на механизирани инструменти. *Отеличането на вниманието може да доведе до загуба на контрол над инструмента.*

2) Електрическа безопасност

a) Щепселът за захранване на механизирания инструмент от мрежата трябва точно да пасва на захранващия контакт. Щепселът не бива да се променя по никакъв начин. Да не се използва преходен щепсел/конектор при инструменти със защитно заземяване. *Оригиналните щепсели и съответстващите им контакти намаляват риска от електрически удар.*

b) Да се избягва физически контакт със заземени повърхности, като тръби, нагреватели, печки и хладилници. *Съществува увеличен риск от електрически удар, ако вашето тяло е заземено.*

c) Пазете инструмента от дъжд или изобило от влага. *Попадането на вода в механизирания инструмент увеличава риска от електрически удар.*

d) Не използвайте шнура за носене, окачване или изключване на щепсела на механизирания инструмент от контакта. *Дръжте шнура далеч от топлина, масла, остри ръбове или движещите се части на инструмента. Повредените или заплетени шнурове увеличават риска от електрически удар.*

e) При използването на механизирани инструменти на открито използвайте удължителен шнур, подходящ за използване на открито. *Използването на шнур, подходящ за използване на открито, намалява риска от електрически удар.*

f) Ако не е възможно да се избегне работата с механизирани инструменти във влажна среда, препоръчително е да използвате устройство за остатъчен ток (residual current device - RCD). *Използването на RCD намалява риска от електрически удар.*

3) Лична безопасност

a) Винаги обръщайте внимание на своите действия и използвайте подходящи мерки за безопасност при работа с механизирани инструменти. Не използвайте механизирания инструмент, ако сте уморени или се намирате под влияние на наркотици, алкохол или лекарства. *При работа с механизирани инструменти невниманието дори за късо време може да доведе до тежко нараняване.*

b) Носете лично предпазно оборудване, както и средство за защита на очите (предпазни очила). *Оборудването, осигуряващо безопасност при работа, като маска против прах, непързалици се обувки, каска или средства за защита на слуха (в зависимост от типа на инструмента и неговото използване), намалява опасността от нараняване.*

c) Да се избягва непреднамерена работа. Преди включване на механизирания инструмент към мрежата и/или акумулатора се убедете, че той е изключен или когато вдигате или носите инструмента. *Носенето на инструмента с пръст на*

превключвателя вкл./изкл. или включването на инструмента към мрежата при превключвател в положение ON (вкл.) може да доведе до авария.

- d) **Махнете инструментите, гаечните ключове за регулиране и други подобни, преди да включите механизирания инструмент.** Гаечен ключ или друг инструмент в или върху въртяща се част на инструмента може да причини нараняване.
 - e) **Избягвайте ненормални пози.** Винаги поддържайте устойчиво положение на краката и пазете равновесие. Това осигурява по-добър контрол над механизирания инструмент в неочаквани ситуации.
 - f) **Носете подходящо облекло. Не бива да се носят широки дрехи или бижутерия.** Косата, облеклото и ръкавиците трябва да се държат далеч от движещите се части. Широките дрехи, бижутерията или дългите коси могат да бъдат захванати от движещите се части.
 - g) **Ако са предвидени устройства за засмукване и събиране на праха, убедете се, че те са включени и се използват по определения начин.** Използването на устройства за засмукване на прах може да намали риска, причиняван от праха.
- 4) Използване и работа с механизирания инструмент**
- a) **Да не се претоварва механизирания инструмент.** Във всички случаи механизирания инструмент трябва да се използва в съответствие с предназначението му. Използването на механизирания инструмент в рамките на обявените характеристики прави работата по-ефективна и безопасна.
 - b) **Да не се използва механизирания инструмент с неизправен превключвател.** Инструмент, който не може да се контролира с помощта на неговия превключвател, е опасен и трябва да се ремонтира.
 - c) **Преди регулиране на инструмента, смяна на принадлежности или прекратяване на работа да се изключи щепсела от мрежата и/или да се снее акумулатора.** Тази мярка за безопасност отстранява неволното включване на инструмента.
 - d) **Дръжте неработещите механизирания инструменти извън обсега на децата.**

Да не се допускат до използване на инструмента лица, които не са запознати с механизирания инструмент или с тези указания. Механизирания инструмент са опасни, ако се използват от необучени потребители.

- e) **Старателно изпълнявайте техническото обслужване на механизирания инструмент.** Проверявайте нормалната работа на движещите се части, дали няма заяждане/залепване, счупвания или други неизправности, които биха могли да повлияят на работата на механизирания инструмент. Преди използване на инструмента ремонтирайте повредените части. Повечето аварии са резултат от лошо техническо обслужване на механизирания инструмент.
- f) **Поддържайте режещите инструменти остри и сухи.** Грижливо поддържаните режещи инструменти с остри ножове по-рядко засядат и се управляват по-лесно.
- g) **Механизирания инструмент, принадлежности, приставки и т.н. трябва да се използват в съответствие с настоящите указания и способите, предписани за съответния тип инструмент.** Необходимо също да се имат предвид условията на работа и самата предстояща работа. Използването на механизирания инструмент за цели, различни от предназначението на конкретния инструмент, може да доведе до опасни ситуации.

5) Обслужване

- a) **До обслужване на механизирания инструмент се допуска само квалифициран технически персонал; ремонтите следва да се изпълняват изключително с използване на оригинални резервни части.** Това ще осигури непрекъсната безопасна експлоатация на механизирания инструмент.

Указания по безопасността за ножиците за жив плет

- **Дръжте всички части на тялото настрана от движещите се части.** Не се опитвайте да отстранявате отрязания материал с работещия инструмент. Не дръжте с ръка материала, който режете. Махайте отрязания материал, заседнал

между ножовете, само след изключване на инструмента! При работа с механизирани инструменти невниманието дори за късо време може да доведе до тежко нараняване.

- **Дръжте инструмента за изолираните работни повърхности, тъй като ножовете могат да влезнат в съприкосновение със собствения захранващ шнур.** Ако ножовете случайно закачат електрически кабел под напрежение, това може да нагрее металните части на инструмента и по този начин да причини електрически удар.
- **Носете ножицата за жив плет за ръкохватката с неподвижни ножове.** При транспортиране и съхранение винаги поставяйте предпазния капак на ножицата. Внимателното боравене намалява риск от нараняване от ножовете.
- **Дръжте шнура настрана от мястото на кастрене.** При работа с ножицата шнурът може да се скрие в храстите и случайно да бъде прерязан.
- Проверете живия плет за скрити предмети, като бодлива тел, преди началото на рязане.
- Не допускате до работа с ножицата за жив плет лица под 16 години или необучени за нейното използване.
- Дръжте ножицата за жив плет далеч от деца, други хора и животни.
- Носете подходящо облекло. Не бива да се носят широки дрехи или бижутерия. Те могат да бъдат повлечени от движещите се части. Препоръчва се да се носят гумени ръкавици и непързалиящи се обувки. Носете мрежа за коса, ако косите ви са дълги.
- Носете маска за лице, ако мястото за работа е прашно.
- Не използвайте ножицата за жив плет, ако ножът не е добре закрепен или е повреден.
- Преди включването на ножицата се убедете, че ножовете няма да докосват камъни или чакъл.
- По време на работа дръжте режещата част настрана от тялото и крайниците си.
- Не режете твърди предмети. Това може да доведе до нараняване и повреда на ножицата.
- Работете само при дневна светлина или ако има достатъчно силно изкуствено осветление.

- Не носете ножицата за жив плет за шнура и не вадете щепсела от контакта с дърпане на шнура. Дръжте удължителния шнур далеч от топлина, масла и остри ръбове.
- Когато ножицата за жив плет не се използва, дръжте я на сухо по такъв начин, че ножовете да не са открити и децата да нямат достъп до ножицата.
- Напрежението на мрежата трябва да съвпада с напрежението, посочено на фабричната табелка.
- Никога не използвайте ножицата за жив плет по време на дъжд. Дръжте я настрана от вода и влага. Не я оставяйте на открито нощем. Не косете влажна или мокра трева.
- Редовно проверявайте захранващия шнур. Преди всяко използване се убедете, че шнурът не е повреден или износен. Не бива ножицата да се използва, ако шнурът не е в добро състояние. Ремонтирайте шнура само в специализиран сервис.
- Използвайте само подходящи за работа на открито удължителни кабели. Дръжте кабела настрана от мястото на кастрене, от влажни, мокри или омаслени повърхности и остри предмети. Дръжте удължителния шнур далеч от топлина и горива.
- Вземете мерки за предотвратяване на неволно включване на ножицата за жив плет. Не носете ножиците за жив плет, като държите пръстите си на двата превключвателя, ако ножицата е включена в мрежата. Убедете се, че превключвателя се намира в изключено положение, преди да включите захранването.
- Не се опитвайте да отстранявате отрязания материал или да държите с ръка материала, който режете, докато ножовете са в движение. Преди да се опитате да отстраните заседнал материал се убедете, че ножицата и изключена и е напълно спряла. Не вдигайте и не дръжте ножицата за ножовете.




ВНИМАНИЕ: Ножовете продължават да се въртят и след изключването на машината.

- Не претоварвайте ножицата за жив плет. Ножицата работи по-добре и с по-малък риск от нараняване, ако се експлоатира правилно.
- Бъдете внимателни, гледайте какво правите. Използвайте здравия смисъл. Не бива

да работите с ножицата за жив плет, ако сте уморени.

- Грижете се за ножицата, поддържайте ножовете остри и чисти; само тогава ножовете ще работят най-добре и с най-малък риск от нараняване.
- Проверявайте редовно удължителния кабел и го заменете при повреда.
- Пазете ръкохватките сухи, чисти и не допускайте замърсяването им с масла или грес.
- За работа на открито е необходимо да се оборудва машината с предпазителен изключвател, който да сработва при ток на повредата не повече от 30 mA.
- Появяването на боцкане и изтръпване в ръцете е признак за повишена вибрация. При продължителна работа ограничете работното време, правете достатъчно големи почивки, разпределете работата между няколко души или носете противовибрационни ръкавици.
- При работа с това устройство не може да се избегне известно ниво на шум. Изпълнявайте шумните работи по време, когато това е позволено и когато времето позволява да ги изпълнявате. Когато е приложимо, спазвайте „тихите“ часове и ограничете работното време до абсолютния минимум. Вие и другите хора, намиращи се в района на използване на ножицата за жив плет, трябва да носите подходящи средства за защита на слуха.

Обща безопасност

 **ПРЕДУПРЕЖДЕНИЕ:** При използване на електрически градинарски уреди е необходимо винаги да се спазват основните мерки за безопасност, за да се намали риска от пожар, електрически удар и нараняване на хора, включително следните.

Преди използване на ножицата за жив плет

 **ПРОЧЕТЕТЕ ВСИЧКИ УКАЗАНИЯ**

1. **Бъдете нащрек** – Внимавайте какво правите При работа ножицата за жив плет използвайте здравия смисъл.
2. Избягвайте опасната околна среда:
 - Не използвайте ножицата за жив плет при влажни или мокри места.
 - Не работете с ножицата под влиянието на

алкохол, лекарства или наркотици.

- Не работете с ножицата за жив плет при наличие на силно огнеопасни течности или газове.
 - Не работете ножицата, като стоите на стълба или дърво.
 - Не работете с ножицата за жив плет, ако е повредена или не е здраво или напълно сглобена.
3. Дръжте децата, посетителите и домашните животни на безопасно разстояние от мястото на работа, не по-малко от 15 метра (50 фута).
 4. Използвайте необходимия уред - Не използвайте ножицата за жив плет, освен за работата, за която са предназначени.
 5. С ножиците могат да работят само добре инструктирани възрастни хора. Не допускайте деца да работят с ножицата.
 6. **При работа с ножицата за жив плет носете подходящо облекло**
 - Не носете свободно облекло или бижута, които може да бъдат захванати от движещите се части на ножицата за жив плет.
 - При работа на открито носете винаги гумени ръкавици и солидни обувки.
 - Винаги носете предпазно покритие на главата, за да приберете дългите коси.
 - Носете маска за лице или за защита от прах, ако мястото за работа е прашно.
 7. Винаги носете предпазни очила.
 8. Използвайте само електрическо напрежение, посочено на фирмената табелка на ножицата за жив плет.
- Удължителен шнур:** Убедете се, че удължителният шнур се намира в добро състояние. При използване на удължителен шнур се убедете, че той отговаря на изискванията за предаване на консумираната от ножицата за жив плет мощност. Удължителен шнур с по-малка мощност ще предизвика пад на напрежението, който води до загуба на мощност и прегряване.- 9. Този механизирани инструмент не е изолиран от електрически удар. За намаляване на смъртоносният риск от електрически удар, не използвайте този механизирани инструмент близо до проводници или кабели (силови и други), които могат да пренасят електрически ток. Електричеството може да прескача от една точка към друга чрез образуване на волтова дъги. По-високото

напрежение увеличава разстоянието, на което електричеството може да образува дъга. Освен това електричеството може да преминава по клонките, особено ако те са мокри. Поддържайте разстояние не по-малко от 50 фута (15m) между ножицата за жив плет (включително клонките, до които тя се докосва) и електрическият проводник, който пренася ток. Преди работа на по-малко разстояние се свържете с енергоразпределителното дружество и се убедете, че токът е изключен.

10. Този механизирани инструмент има голям обхват. За намаляване на риска от нараняване и даже фатална травма на хората наоколо от падащи предмети или неволен допир до движещите се ножове на механизирания инструмент, винаги дръжте наблюдателите на разстояние не по-малко от 50 фута (15m), когато механизираният инструмент работи.

При използване на телескопични ножици за жив плет

1. **ПРЕДУПРЕЖДЕНИЕ:** Бъдете внимателни, гледайте какво правите. При използване на телескопични ножици за жив плет бъдете винаги нащрек.
2. При използване на телескопични ножици за жив плет обръщайте внимание на удължителния кабел. Внимавайте да не се спънете в удължителния кабел. Дръжте ножовете далеч от удължителния кабел.
3. Вземете мерки за предотвратяване на неволено включване на ножицата за жив плет. Не включвайте ножицата в мрежата, ако пръстите ви са на превключвателя. Убедете се, че превключвателят се намира в изключено положение, преди да включите захранването.
4. При работа с ножицата за жив плет избягвайте да се навеждате: Постоянно поддържайте устойчиво положение на краката и пазете равновесие.

⚠ ОПАСНО: Винаги дръжте ръцете си далеч от ножовете. По време на работа с ножицата за жив плет дръжте ръцете си на ръкохватките. Не се опитвайте да отстранявате отрязания материал или да държите с ръка материала, който режете, докато ножовете са в движение. Не докосвайте откритите ножове или реже-

щите острия при вдигане или държане на ножицата за жив плет.



ВНИМАНИЕ: След изключване на машината ножовете са горещи.

5. **Изключете ножицата за жив плет** – Откачете ножицата от мрежовото захранване:
 - когато не се използва;
 - преди обслужване;
 - при смяна на принадлежности, например ножове;
 - при отстраняване на заседнал материал между ножовете;
 - при преместване от едно място на работа на друго.
6. **Не използвайте сила при работа** – Ножицата ще работи по-добре и с по-малка вероятност за нараняване при усилията, за които тя е изчислена.
7. **Не претоварвайте захранващия шнур** – Не носете ножицата за шнура и не го дърпайте, за да откачите щепсела от контакта. Дръжте удължителния шнур далеч от топлина, масла и остри ръбове.
8. Преди пускане на ножицата се убедете, че ножовете не се докосват до нищо.

Преди пускане в експлоатация

Разопаковане

1. Извадете ножицата и всичко останало от опаковката.
2. Ако някои части са повредени или липсват, не използвайте машината до смяната на тези части. Неизпълнението на това може да доведе до сериозни наранявания на хора.

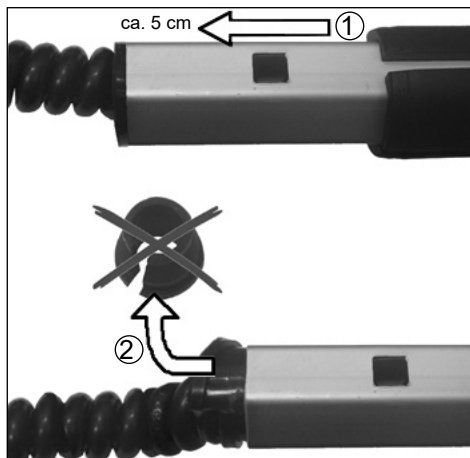
Опаковъчен лист:

- телескопичен хросторез
- Капак на ножа
- Инструкция за оператора

Отстранете транспортните защити

Преди да изпълните монтажа, както е описано в инструкциите за употреба, моля започнете със следните стъпки:

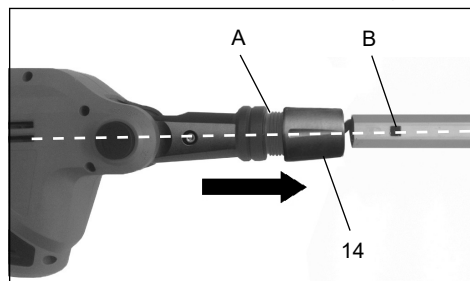
1. Издърпайте вътрешната тръба на телескопа около 5 cm от горната част.
2. След това премахнете гумения ограничител. Той се използва само като транспортна защита за водача.



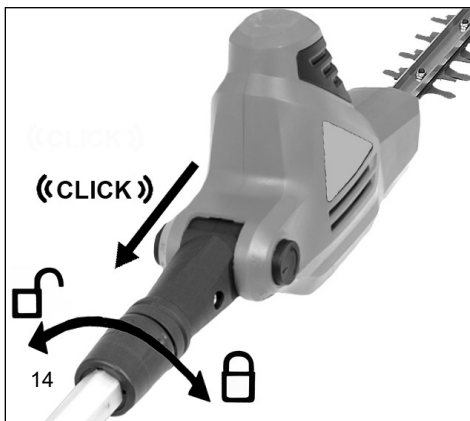
Сглобяване

Във вътрешността на тръбната муфта (А) на главата на ножа се намират три фиксиращи издатъка, които трябва да се фиксират в каналите на шестостенната тръба. Поставете уреда върху равна повърхност, както е показано на картинката по-долу. Страната на шестостенната тръба, в която се намира само един канал (В), трябва да сочи нагоре.

1. Преместете главата на ножа в това положение върху тръбата (винтовата втулка 14 трябва да се развие чрез завъртане в посока, обратна на часовниковата стрелка (↺)). Фиксиращите издатъци трябва да се фиксират в каналите със звук.



2. Затегнете винтовата втулка 14 по посока на часовниковата стрелка (↻), за да закрепите главата на ножа окончателно на тръбата.



Експлоатация на телескопичните ножици за жив плет

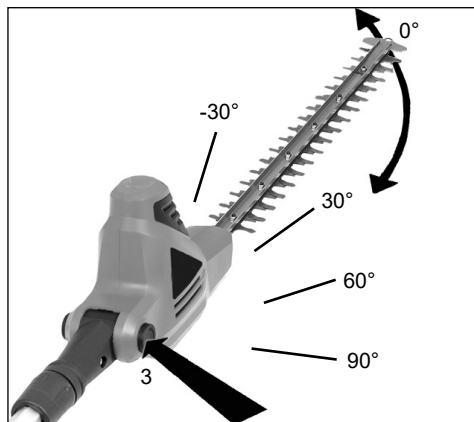
⚠ ПРЕДУПРЕЖДЕНИЕ: Преди сглобяването и използването на тази ножица за жив плет прочетете и разберете настоящата Инструкция. Убедете се, че сте прочели и разбрали всички предупреждения по безопасността в тази инструкция. Неправилното използване на ножицата за жив плет може да доведе до тежко нараняване или смърт от пожар, електрически удар или допир на тялото до движещи се части.

Завъртане на шпindelната глава

⚠ Откачете ножицата за жив плет от захранващата мрежа.

Ножицата за жив плет е снабдена с шпindelна глава, която се върти. Шпindelната глава има бутон с пружина, който позволява да се блокира главата в няколко различни положения в рамките на диапазона на завъртане от 120 градуса. Преди включване на ножицата към електрическата мрежа трябва да се убедите, че шпindelната глава е фиксирана в някакво положение. Това се прави със завъртане на шпindelната глава във всяка посока. Шпindelната глава трябва да бъде във фиксирано положение и да не се върти. За завъртане на шпindelната глава следвайте долните указания.

1. Натиснете кръглия бутон, който е разположен на въртящата вилка (3). Бутонът е на пружина, така че ще усетите известно съпротивление при натискането му.
2. Хванете корпуса на мотора на шпindelната глава и завъртете шпindelната глава в някое от всичките 5 положения (-30° / 0° / 30° / 60° / 90°).



3. Отпуснете кръглия бутон (3).

Той ще шракне обратно в нормалното положение. Ако не шракне, завъртете шпинделната глава обратно напред и назад, докато бутонът шракне в нормално положение. Сега шпинделната глава е фиксирана на мястото си и е готова за работа.

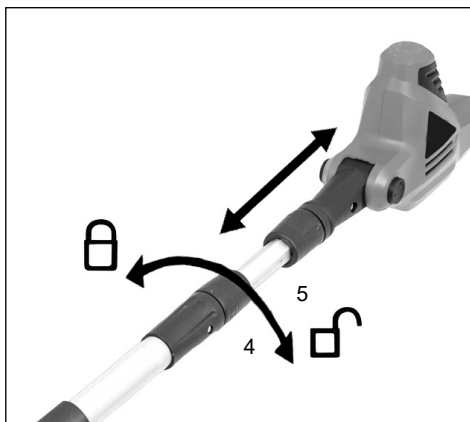
⚠ ПРЕДУПРЕЖДЕНИЕ: За предотвратяване на нараняване спазвайте следното:

- Прочетете Инструкцията за експлоатация и я запазете.
- Винаги дръжте ръцете си далеч от ножовете.
- Дръжте ръцете си на ръкохватките. Не се протягайте.
- Доброто, здраво захващане на ножицата за жив плет с две ръце ще помогне да запазите контрола. Не отпускате здравето захващане. Задната ръкохватка дръжте с дясната ръка, независимо дали сте левичар или десничар. Хванете с пръстите на лявата ръка предната ръкохватка.

Регулировка на телескопичния прът

⚠ Откачете ножицата за жив плет от захранващата мрежа.

Завъртете втулката (4) срещу часовниковата стрелка (↻) за да я разхлабите.



Натиснете двете части на пръта една към друга за скъсяване или настрана за удължаване на пръта (5).

Забележка: Удължете пръта само до дължината, необходима за подкастриането на живия плет или храстите.

След достигане на желаната дължина завъртете втулката (4) по часовниковата стрелка (↻), за да я фиксирате.

Включване на захранването

Машината може да се включва само в еднофазна мрежа за променлив ток. Машината има предпазна изолация Класа II съгласно VDE 0740. Преди използване на машината да се провери съответствието между данните за експлоатационното напрежение на мрежата и данните на идентификационната табелка на машината.

Автоматичен изключвател на електрозахранването

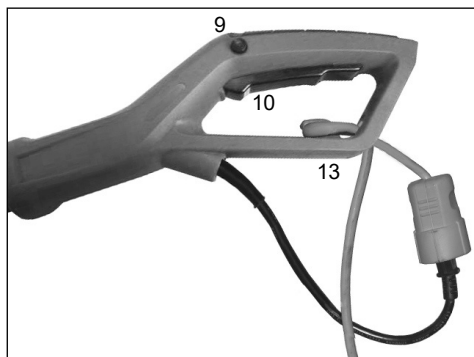
Ние препоръчваме да работите с ножицата за жив плет с включено устройство за остатъчен ток с максимален ток на прекъсване 30mA.

Включване на удължителен шнур

Ножицата за жив плет има вграден държател за удължителния шнур, за да се предотврати неволното откъчане на удължителния шнур от машината по време на работа. Той е пресован до долния предпазител за ръцете върху кожуха на механизма на спуська.

1. Убедете се, че пусковата скоба е в положение OFF (изкл.).
2. Включете захранващия шнур към удължителния шнур.
3. Направете примка на удължителния шнур и вкарайте примката през долния край на ръкохватката. Затегнете здраво примката около пресованата кука за шнура (13).

Включване/изключване



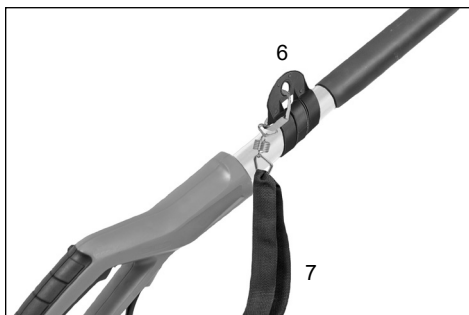
- Натиснете с палеца бутоня стоп (9) на лявата страна на задната ръкохватка и след това натиснете превключвателя (10).
- Бутонът стоп (9) се използва за снемане на блокировката на механизма за включване; след включване на машината вече не е необходимо да я натискате.
- За изключване на машината освободете превключвателя (10).


Поставяне на раменния колан

1. Раменният колан се носи на дясното рамо.



2. Закопчайте карбината към скобата на вала (6).



 Никога не носете колана диагонално през рамото и гърдите, а само върху едното рамо, така можете да свалите уреда от тялото бързо при опасност.

Указания по използването на оборудване

- Не използвайте машината в дъждовно време или за кастрене на мокър жив плет.
- Проверете гъвкавия шнур и неговото свързване всеки път преди започване на работа за видими признаци за повреди (първо откачете щепсела на захранването!). Не огъвайте шнура прекомерно.
- Ръкавици: При използването на ножицата за жив плет задължително носете предпазни ръкавици.

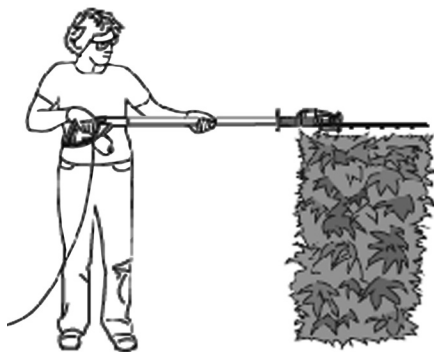
Експлоатация на телескопичните ножици за жив плет

Ножицата за жив плет представлява инструмент с двойно предназначение. Тя е предназначена за подкастриране и оформяне на високи, трудно достъпни живи плетове и храсти с помощта на увеличавения обхват и въртящата се шпинделна глава. Освен това ножицата може да се настрои за кастрене и оформяне на по-малки плетове и храсти близо до земята, като се избягва необходимостта от клякане или навеждане.

При използване на ножицата за подкастриране и оформяване на високи, трудно достъпни живи плетове и храсти дръжте така, както е посочено на рисунката. Завъртете шпинделната глава в няколко различни положения за оформяне или скулптиране на живи плетове.



При използване на ножицата за подкастриране и оформяване на по-ниски живи плетове и храсти дръжте така, както е посочено на рисунката.



При използване на ножицата за подкастриране и оформяване на по-ниски живи плетове и храсти дръжте така, както е посочено на рисунката.



При използване на ножицата за подкастриране и оформяване на ниски храсти и тревы дръжте така, както е посочено на рисунката.



Телескопичната ножица за жив плет следва да се използва съгласно инструкцията. При работа с телескопичната ножица за жив плет винаги носете предпазни очила, гумени ръкавици и солидни обувки. Винаги дръжте ножицата за жив плет здраво, осигурявайте поддържането на равновесие и устойчиво положение на краката, не се протягайте. Преди пускане на ножицата за жив плет дръжте машината с две ръце за ръкохватките. Убедете се, че ножицата за жив плет не се опира в нищо.

По време на работа винаги дръжте удължителния шнур зад машината. Не окачвайте шнура върху живия плет, тъй като може да го срежете с ножовете. Използвайте равномерни плавни „метящи“ движения за подкастриране на новите израстъци. Не се опитвайте да режете по много наведнъж. Това може да доведе до забавяне на ножицата или заклиняване, което намалява ефективността на рязане.

Не използвайте сила за рязане в гъсталаци. Леките

разрязващи движения напред и назад могат да облекчат рязането на големи и по-плътни изрстъци. Ако ножицата започне да намалява скоростта си, намалете оборотите, с които се опитвате да кастрите. Ако ножицата блокира, веднага я изключете. Откачете ножицата от захранващата мрежа и отстранете заседналите парчета от ножовете.

Не се опитвайте да режете клонки с дебелина повече от 20 mm. За по-добри резултати кастрете страните на живия плет с метящо движение отдолу нагоре. Кастрете живия плет по такъв начин, че горната част да бъде малко по-тясна в сравнение с основата.

Чистене, техническо обслужване и съхранение на ножицата за жив плет



ПРЕДУПРЕЖДЕНИЕ: Преди чистене и обслужване откачете ножицата за жив плет от захранващата мрежа. Могат да станат тежки наранявания или смърт от пожар, електрически удар или контакт на тялото с движещи се части.



ПРЕДУПРЕЖДЕНИЕ: При чистене на ножицата за жив плет:

- Не потапяйте ножицата за жив плет в течности.
- Не използвайте продукти, съдържащи амоняк, хлор или абразиви.
- Не използвайте хлорни миещи разтворители, четирихлорен въглерод, керосин или бензин.

За чистене на ножицата за жив плет, кожуха и ножовете използвайте мека тъкан, намокрена с разтвор от мек сапун и вода. Не пръскайте и не поливайте с вода направо върху ножицата за жив плет.

- Поддържайте ножовете остри и чисти за най-добра работа с най-малък риск от нараняване.
- Следвайте указанията за смазване и смяна на принадлежностите.
- Проверявайте шнура периодично и в случай на повреда дайте за ремонт в упълномощен сервис.
- Проверявайте периодично удължителните шнуrowe и ги заменяйте при необходимост.
- Пазете ръкохватките сухи, чисти, без масла и грес по тях.

1. Проверка за повредени части

- Ако някаква част е повредена, внимателно огледайте повредената част преди използване на ножицата за жив плет. Проверете нормалната работа на частта и дали тя изпълнява своите функции.
 - Проверете подравняването на движещите се части, тяхното свързване, дали има счупвания, на части, монтажът и всички оставали състояния, които биха могли да повлияят на експлоатацията.
2. При обслужване на ножицата за жив плет използвайте само идентични резервни части.
 3. Съхранявайте ножицата за жив плет само на закрито.

Когато не се използва, съхранявайте ножицата за жив плет само в сух помещение. Дръжте ножицата за жив плет извън обсега на децата и или в заключено помещение извън достъпа на деца.

- Ако ще използвате превозно средство за транспортиране на моторния трион, позиционирайте го така, че да не причинява телесни повреди и го закрепете безопасно.

Защита на околната среда

След износване на машината я изведете от употреба по подходящ начин. Махнете захранващия кабел, за да предотвратите злоупотреби. Не изхвърляйте машината с домакинските отпадъци. За да защитите околната среда, я занесете в пункт за събиране на електрическо оборудване. Вашите местни власти ще ви дадат информация за адреса и работното време. Занесете и използваната опаковка в съответния пункт за събиране.



Само за страните от ЕС
Не изхвърляйте електрическото оборудване при битовите отпадъци!

В съответствие с Европейска Директива 2012/19/ЕС относно отпадъците от електронно и електрическо оборудване и прилагането ѝ в националното законодателство, износените електрически инструменти трябва да се събират разделно с цел рециклиране и повторно използване, съобразено с околната среда.

Вместо да връща електрическото оборудване, собственикът е длъжен като алтернатива да участва в правилното рециклиране в случай на отказ от собственост. Изведеното от употреба оборудване може да бъде занесено в пункт за събиране, разполагащ с система за управление и рециклиране на отпадъците. Това не се отнася за аксесоари придружаващи уреда и спомагателни устройства без електрически компоненти.

Ремонтно обслужване

Ремонтът на електрически механизирани инструменти може да се извършва само от квалифицирани електротехници.

Резервни части

Ако имате нужда от приспособления или резервни части, обърнете се към нашия сервис.

За работа с този уред в никакъв случай не използвайте резервни части, които не са били препоръчани от нашето предприятие. В противен случай операторът или намиращи се наблизо трети лица могат да получат сериозни наранявания или уредът може да се повреди.

При поръчка на резервни части трябва да се посочват следните данни:

- Тип на уреда
- Номер на артикул на уреда

Гаранция

За този електрически инструмента компания поема за крайния потребител - независимо от търговеца

на дребно - следните задължения, произтичащи от договора за покупка, със следните гаранции:

Гаранционният период е 60 месеца от момента на предаване на машината, което се доказва с оригиналния документ за покупката. Износването на части и дефектите, предизвикани от използване на неподходящи принадлежности, ремонт с неоригинални (не от производителя) части, използването на сила, удари, счупвания, както и вредното претоварване на мотора са изключени от гаранцията. Гаранционните замени включват само смяна на дефектните части, а не на цялата машина. Гаранционният ремонт ще се извършва изключително от упълномощени сервизни партньори или от клиентската служба на компанията. В случай на намеса на неупълномощени лица гаранцията се смята недействителна. Гаранцията не важи при търговска употреба на продукта.

Всички пощенски, транспортни и други произтичащи от това разходи се поемат от потребителя.

Търсене и отстраняване на неизправности

Проблем	Възможна причина	Възможно решение
Машината не работи	Шнурът не е включен	Проверете свързано ли е захранването
	Блокировката не работи напълно	Проверете дали блокировката е в крайно предно положение преди преместването на скобата на спусъка.
Ножовете се нагряват при работа	Ножовете са затъпени.	Наточете ножовете.
	Вдлъбнатина на режещото острие.	Проверете остриетата/ ремонтирайте
	Твърде голямо триене поради недостиг на смазка	Напръскайте с аерозолна смазка.
Ножовете не се движат	Машината е повредена	Свържете се с представител на обслужващия сервиз
Повишена вибрация/ шум	Машината е повредена	Свържете се с представител на обслужващия сервиз
Ножицата за жив плет работи на тласъци	Повредено е вътрешното окабеляване на машината	Свържете се с представител на обслужващия сервиз
	Дефектен превключвател Вкл/ Изкл.	Свържете се с представител на обслужващия сервиз

ÖNEMLİ:

- Elektrikli çit kesmeyi kullanmadan önce bu kitapçığı iyice okuyup anlayınız.
- Elektrikli çit kesmenin hatalı kullanımı ağır yaralanmalara veya ölüme neden olabilir.
- İleride kullanılmak üzere bu kitapçığı saklayınız.

İÇİNDEKİLER**Sayfa**

Genel Kullanım	TR-2
Parçalar	TR-3
Teknik Bilgi	TR-4
Semboller	TR-5
Elektrikli aletler için genel güvenlik bilgileri	TR-6
- Çalışma yeri güvenliği	
- Elektrik güvenliği	
- İnsan güvenliği	
- Makinenin kullanımı ve taşınması	
- Servis	
- Makine için güvenlik talimatları	
Genel Güvenlik	TR-8
- Makineyi kullanmadan önce	
- Makineyi kullanırken	
Makineyi Devreye Sokmadan Önce	TR-9
- Paketi boşaltmak	
- Paketleme listesi	
- Montaj	
Makinenin Kullanılması	TR-10
- Elektrikli kafayı döndürme	
- Teleskopik kafayı ayarlama	
-Güç bağlantısı	
-Akım kesici	
-Üzüm kablosunun takılması	
-Açıp kapama	
-Omuz askısı	
-Aletin kullanımı ile ilgili talimatlar	
Makinenin Kullanılması	TR-12
Makinenin Temizlenmesi, Bakımı ve Saklanması	TR-13
Çevresel Koruma	TR-13
Tamir servisi	TR-13
Yedek parçalar	TR-13
Garanti	TR-14
Problem Çözme	TR-14
Uygunluk Deklarasyonu	
Servis	

Kullanım Amacı

Bu makinenin kullanım amacı sadece çit, çalı ve süs bitkilerini biçmek içindir. Çapı 20 mm'den daha fazla olmayan dalları budamak içindir. Ticari kullanım için üretilmemiştir. Makineyi kullanan operator makinayı her kullandığında güvenlik ekipmanlarının ve uyarı etiketinin makine üzerinde takılı olduğundan emin olmalıdır. Makinenin her kullanımdan önce mekanik veya elektriksel bir problem olup olmadığı kontrol edilmelidir.

Eğer bir hasar veya arıza görülüyorsa çalışma hemen durdurulmalıdır.

Hatalı Kullanım

Bu kitapçık içinde bahsedilen kullanım amaçları dışında bütün kullanımlar "hatalı kullanım" kapsamındadır.

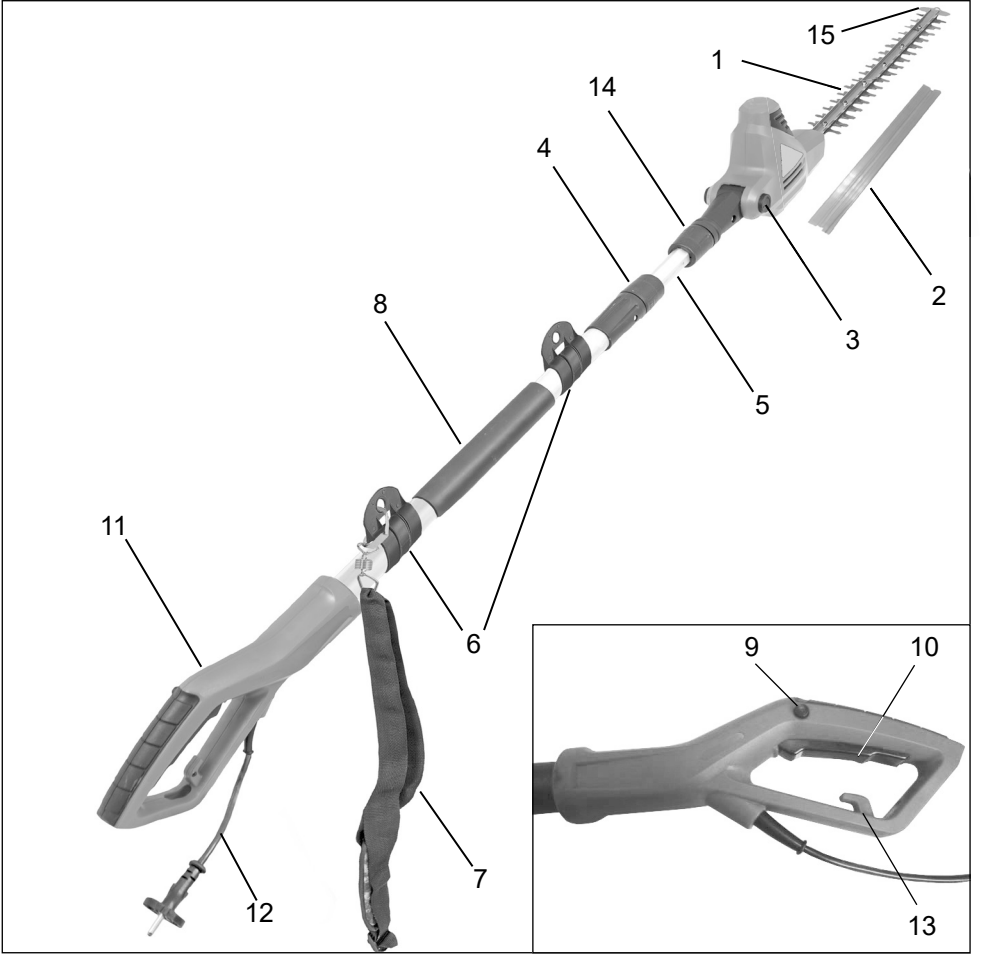
Elektrikli tıpanı kullanan kişi hatalı kullanım sonucu meydana gelen bütün hasar ve yaralanmalardan kişisel olarak sorumludur.

Makine orjinal yedek parça ile kullanılmadığı takdirde üretici tarafından garanti kapsamına alınmaz.

Kalıcı Tehlikeler

Makine koşullarına uygun kullanıldığı halde kalıcı riskler oluşması her zaman mümkündür. Makinenin dizaynı aşağıdaki tehlikelere yolaşabilir:

- Bıçak koruması olmadan bıçakla temas etmek (kesikli yaralanmalarla sonuçlanır)
- Makine çalışırken bıçağı tutmak (kesikli yaralanmalarla sonuçlanır)
- Kesilen bitkinin beklenmeyen ani hareketi (kesikli yaralanmalarla sonuçlanır)
- Hasar gören kesici dişin fırlaması
- Kesilen bitkinin fırlaması
- Kulaklık kullanılmaması durumunda duyma problemlerinin oluşması
- Budanan bitki tozlarının solunması



Makinenin Parçaları

1. Bıçak
2. Taşıma kılıfı
3. Kesici kafa için ayar kolu
4. Dişli kol 1 (şaft uzunluğunu ayarlamak için kullanılır)
5. Teleskopik şaft
6. Omuz askısı klipsleri
7. Omuz askısı
8. El tutma yeri
9. Açma/kapama düğmesi kilidi
10. Açma/kapama düğmesi
11. Kavrama yeri
12. Fişli ana elektrik kablosu
13. Elektrik kablosu salma düğmesi
14. Dişli kol 2 (Tırpanla şaft bağlantısını sağlamlaştıırır)
15. Darbe emici

ELEKTRİKLİ TELESKOPİK ÇİT KESME

Teknik Özellikler

Model	GHTI 60 Gardol	
Çalışma voltajı	V~	230
Nominal frekansı	Hz	50
Nominal tüketim	W	600
Kesim hızı	rpm	3300
Maksimum kesim uzunluğu	mm	514
Maksimum kesim çapı	mm	20
Çalışılabilir kesim açısı aralığı	0°'dan 120°'ye	
Makine uzunluğu	cm	yaklaşık 195 - 240
Kablosuz ağırlığı	kg	4,1
Ses gücü seviyesi L_{WA}	dB (A)	104
İşyerine bağlı emisyon değeri L_{PA} (EN ISO10517)	dB (A)	89 K= 3,0 dB(A)
Vibrasyon (EN ISO10517)	m/s^2	3,0 m/s^2 K= 1,5 m/s^2

Güvenlik sınıfı II/DIN EN 60745/VDE 0740 

Vibrasyon emisyon değeri EN 60745 standartına göredir. Bu standart aynı tip ve aynı tip güç kaynağıyla çalışan bütün makineler için geçerlidir.

Çalışma zamanını belirtilen vibrasyon emisyon değerleri sınırlar. Parmaklarınızda morarma ya da yorgunluk hissediyorsanız çalışmaya ara veriniz.

UYARI: Kesim sırasında, makinenin vibrasyon emisyon değeri makinenin nasıl ve ne kadar kullanıldığına bağlı olarak değişiklik gösterebilir. Makinenin ne kadar kullanıldığı ve hangi tür bitkilerin budandığı önemlidir.

- Aletin bakımı tamdir ve düzgün çalışmaktadır. Uygun aksesuarlar kullanılmaktadır ve bıçağın keskin olduğuna ve düzgün çalıştığına dikkat edilmelidir.
- El tutacağına ne kadar güvenli tutuş sağladığına ve anti-vibrasyon aksesuarlarının makine üzerinde takılı olup olmadığına dikkat edilmelidir
- Makinenin dizayn edildiği ve kullanım talimatlarında bahsedilen kullanım amaçları için kullanılmalıdır. Alet düzgün kullanılmaz ise el ve kollarda vibrasyondan kaynaklanan semptomlar görülebilir.

UYARI: Makine kullanılacağı zaman bir gerginlik dayanıklılık ölçümü yapılmalıdır. Örneğin makine kapalı konumdayken veya rölanlı durumundayken. Bu uygulama makinenin kullanımda olduğu süre boyunca karşılaşılabilecek zorlanmayı fark edilir derecede azaltmaya yarayacaktır.

Makine vibrasyonlarına karşı riskleri en aza indiriniz.

Aletin bakımını talimatlarda belirttiği gibi yapınız ve gerekli ise aleti yağlayınız.

Eğer sıcaklık 10°C ve ya daha düşükse makineyi kullanmayız. Makineyi uzun süreli kullanma gerektirecek durumlarda yüksek vibrasyona maruz kalmamak için çalışma programınızı birkaç güne yayın.

Makineden belli miktarda gürültü gelmesi kaçınılmazdır. Çalışma zamanlarınızı gürültü-yoğun vakitlerde yapın. Gürültü yaşadığınız yerlerde ve zamanlarda bu vakitleri öğrenin ve çalışma zamanınızı buna göre sınırlayın. Makinenin çalışma alanında olan kişiler ve operatör uygun kulaklık kullanılmalıdır.

Gürültü seviyesi bilgileri Alman Ürün Güvenliği Yasası (ProdSG)'ye göre ve Avrupa Makine Direktifleri: gürültü seviyesi çalışma alanında 80 dB(A)'yı geçebilir. Bu gibi durumlarda makineyi kullanan operatör kulaklık kullanılmalıdır.



Dikkat: Gürültüden korunma! Makinenizi kullanırken gürültüyle ilgili bölgesel sınırlamalara ve kurallara uyunuz.

İşaretler

Aşağıdaki işaretler bu alette kullanılmaktadır.



Dikkat! Makineyi kullanmadan önce kullanma kılavuzunu okuyup anlayınız. Tüm uyarı ve güvenlik talimatlarına uyunuz. Kılavuzu referans olarak kullanmak üzere saklayınız. Eğer uyarı ve güvenlik talimatlarına uymazsanız ciddi yaralanmalar meydana gelebilir.



Aleti kullanırken gözlük ve kulaklık kullanın.



Elektrik kablosu hasar görmüş ise fişten hemen çekin.



Yağışlı havalarda elektrikli aleti kullanmayınız!



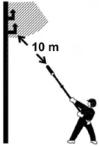
Dikkat, Tehlike!



Güvenlik Sınıfı II



Çevresel koruma Bu makine evsel atık olarak elden çıkartılamaz. Sadece belirtilen toplama noktalarında çöp olarak değerlendirin.



10 metreden daha az yakınında bulunmayınız. Hayatı tehliet edecek elektrik şoklarından kaçınınız.



Garantx edxlen ses basinci sevyesyex LWA 104 dB(A)



Elektrikli aletin, Avrupa Topluluğu'nun yasal direktiflerine uygun olduğunu onaylayan damga.

Çalışma talimatlarını okuyunuz!

Elektrikli aletler için genel güvenlik bilgileri

Uyarı! Güvenlikle ilgili tüm bilgi ve talimatları okuyunuz! *Güvenlik bilgilerine ve talimatlarına uyulmaması elektrik şoklarına, ciddi yaralanmalara ve yanıklara yol açabilir.*

İleride başvurulmak üzere güvenlik bilgilerini ve talimatlarını saklayınız.

Güvenlik bilgilerinde ve talimatlarında elektrikli alet terimi güç kablosu veya pil ile çalışan (kablolu) aletleri kapsar.

1) Çalışma alanı güvenliği

- Çalışma alanınızı temiz, düzenli ve iyi ışıklandırılmış tutunuz.** *Düzensiz ve loş çalışma alanları kazaya neden olabilir*
- Makineyi potansiyel patlayıcı çevrelerde, yanıcı sıvıların, gazların yada tozların yakınında kullanmayınız.** *Elektrikli aletler kıvılcım çıkartabilir ve kıvılcımlar tozları tutuşturabilir.*
- Makine çalışırken operatör dışında tüm, insan ve çocukları uzakta tutunuz.** *Dikkat dağılması operatörün makinenin kontrolünü kaybetmesine neden olur.*

2) Elektrik güvenliği

- Fiş asla değiştirilmemelidir.** Makina güvelli topraklaması olmayan adaptor, ara kablo vb.. ile çalıştırılmamalıdır. *Orjinal fiş ve tam oturan prizler elektrik çarpması riskini azaltır.*
- Topraklamaya sahip kablo, ısıtıcı, fırın ve buzdolaplarıyla fiziksel temastan kaçının.** *Vücut elektrik yüklü ise elektrik çarpması riski artar.*
- Aleti genel olarak nemden ve yağmurdan koruyun.** *Elektrikli aletin su ile teması; elektrik çarpması riskini artırır.*
- Güç kablosunu makineyi taşımak veya asmak için kullanmayınız.** *Makineyi fişten çekmek için kabloya asılmayınız. Hasarlı kablolar elektrik çarpması riskini artırır.*
- Makineyi dış mekandaki kullanıyorsanız, dış mekanda kullanıma uygun uzatma kablosu ile kullanın.** *Dış mekanda kullanıma uygun uzatma kablosu elektrik çarpması riskini azaltır.*
- Eğer makine nemli bir ortamda çalışmak**

zorunda ise kaçak akım rölesi ile çalıştırılması şiddetle tavsiye edilir. *Kaçak akım rölesi kullanımı elektrik çarpması riskini azaltır.*

3) Kişisel Güvenlik

- Elektrikli bir alet ile çalışırken yaptığınız işe her zaman dikkatinizi verin.** *Makineyi, yorgun, hasta veya ilaç, alkol kullanımını etkisi altında kullanmayınız. Elektrikli aletlerle çalışırken kısa bir süre bile olsa dikkatin dağılması ağır yaralanmalara yol açar.*
- Kişisel güvenlik ekipmanları ve her zaman gözlük kullanın.** *Kişisel güvenlik ekipmanları kullanmak toz maskesi, kaymayan ayakkabı, kask ve kulaklık takmak yaralanma riskini azaltır.*
- Düşünmeden yapılan hareketlerden kaçının.** *Ana güç kaynağını veya aküyü sökmeden önce veya makineyi taşımadan önce makinenin kapalı olduğundan emin olun. Açma/kapama düğmesine basılı şekilde makineyi taşımak, makine açık iken taşımak kazalara neden olur.*
- Ayar aparatlarını ve anahtarları makineyi çalıştırmadan makineden uzaklaştırın.** *Makinenin içinde bırakılan anahtar veya herhangi bir alet yaralanmaya neden olur.*
- Uygun olmayan duruş şekillerinden kaçının.** *Ayaklarınızı her zaman dengeli ve sağlam bir şekilde yere basın. Bu şekilde beklenmeyen durumlarda aletin kontrolü daha iyi sağlanır.*
- Uygun kıyafetler giyin.** *Bol kıyafetler giymeyin ve takı gibi şeyler takmayın. Makinenin hareket eden parçalarından elbiselerinizi, saçınızı ve eldivenlerinizi koruyun. Bol kıyafetler, takılar ya da uzun saç makinenin hareketli parçalarına takılabilir.*
- Toz toplayıcı aparatları takın ve düzgün şekilde kullanın.** *Toz toplayıcı aparatlar toz nedeniyle meydana gelecek riskleri azaltır.*

4) Makinenin kullanılması

- Elektrikli alet aşırı derecede zorlamayınız.** *Yapacağınız işe uygun elektrikli aleti kullanınız. Uygun elektrikli aletin kullanımı etkili ve güvenli budama yapılmasını sağlar.*
- Arızalı açma/kapama düğmesi olan makineyi kullanmayın.** *Açılıp kapatılmayan bir elektrikli alet daha tehlikelidir ve tamir*

edilmelidir.

c) **Makineye bir aparat eklerken, bir aksesuar değiştirirken ana güç kablosunu fişten çıkartın/makinenin aküsünü çıkarın.** *Bu önlemler makinenin kazayla çalışmasına engel olur.*

d) **Elektrikli makineyi çocukların ulaşabileceği yerlerde saklamayın.** Makineyi daha önce kullanmamış kişilerin ve bu talimatları bilmeyen kişilerin kullanmasına izin vermeyin. *Elektrikli aletlerin tecrübesiz kişiler tarafından kullanımı tehlikelidir.*

e) **Makinenizin bakımını düzenli olarak yaptırın.** Hareketli parçalarının sağlam olup olmadığını, düzgün çalışıp çalışmadığını, sıkışma, yapışma olup olmadığını kontrol edin. **Hasarlı parçaları makineyi kullanmadan önce tamir ettirin.** *Çoğu kazalar bakımsız elektrikli aletler sebebiyle oluşur.*

f) **Kesici aparatları keskin ve temiz tutunuz.** Keskin bıçaklı bakımlı kesici aparatlar daha az tutukluk yapar ve yönlendirmesi daha kolaydır

g) **Elektrikli makineyi, takılıp çıkarılan parçalarını, aksesuarlarını talimatlara ve makinenin tipine uygun şekilde kullanın.** Makine ile çalışırken çalışma şartlarını ve yapılacak işin özelliklerini de göz önünde bulundurmalısınız. *Makinenin belirlenen kullanım amaçları dışında kullanılması tehlikeli sonuçlar doğurabilir.*

5) Servis

a) **Nitelikli teknik personelden servis alma-ya dikkat edin, parça değişimlerinde sadece orjinal parça kullanın.** *Bu makinenin güvenli şekilde çalışmasının devamlılığını sağlar.*

Makine için güvenlik talimatları:

- **Tüm vücudunuzu kesici bıçaklardan koruyun.** Makine çalışırken budanmış parçayı uzaklaştırmaya çalışmayın. Budanacak bitkiyi elinizle tutmaya çalışmayın. Bıçaklar arasında sıkışmış olan budanmış parçaları makineyi durdurduktan sonra çıkartın! *Bu makine ile çalışırken kısa bir süre bile olsa dikkatin dağılması ağır yaralanmalara yol açar.*
- **Bıçak ana güç kablosuna temas edebileceği için makinenin izole edilmiş tutma yerlerinden tutun.** *Ana güç kablosu kesilmiş*

ise makinenin metal kısımları elektrik yüklü olabilir ve elektrik çarparabilir.

- **Makineyi bıçakları hareketsizken taşıyın. Aleti taşırken veya saklarken her zaman koruma kılıflarını takınız.** *Dikkatli taşıma kesici bıçakların neden olacağı yaralanma riskini azaltır.*

- **Kabloyu budama yapılan alanın dışında tutun.** *Çalışırken kablo farkedilmeden biçilecek bitki aralarına girebilir ve kazayla kesilebilir.*

• Kesime başlamadan önce bitkilerin arasında tel, çit olup olmadığını kontrol edin.

• Makineyi 16 yaşından küçük ve deneyimsiz kişiler kullanmamalıdır.

• Makine çalışırken operatör dışında tüm, insan, çocuk ve hayvanları uzakta tutunuz.

• Uygun kıyafetler giyin. Bol kıyafetler giymeyin ve takı gibi şeyler takmayın.. Bol kıyafetler, takılar ya da uzun saç makinenin hareketli parçalarına takılabilir.

• Lastik eldiven ve sağlam ayakkabı giyin. Saçınızı uzun ise saçınızı toplayın.

• Çalıştığınız yer tozlu ise toz maskesi takın.

• Makine hasarlı ise kullanmayın.

• Makineyi çalışır konuma getirirmeden bıçakların taş ve kayalara değmediğini kontrol edin.

• Makine çalışırken kesici kafayı vücudunuzdan uzakta tutun.

• Sert cisimler budamayın.Bu yaralanmalara ve tırpanın hasar görmesine neden olur

• Çalışırken gün ışığında veya muhakkak yeterli ışıklandırma ile çalışın..

• Güç kablosunu makineyi taşımak veya asmak için kullanmayınız. Makineyi fişten çekmek için kabloya asılmayınız. Kabloyu sıçaktan, yağdan ve keskin köşelerden koruyun.

• Makineyi kullanılmadığınız zaman makineyi bıçağın paslanmayacağı kurubir yerde ve çocukların ulaşabileceği yerlerden uzak tutun.

• Elektrik voltajı makine üzerindeki metal plakada yazan voltajla aynı olmalıdır.

• Makineyi asla yağmurda kullanmayın. Nem ve ıslaklıktan koruyun. Geceleri makineyi dışarıda bırakmayın. Makine ile ıslak çim kesmeyin.

• Ana güç kablosunu düzenli olarak kontrol edin. Her kullanımdan önce kablonun sağlam olduğundan emin olun.Eğer kablo iyi durumda değilse veya hasarlı ise makineyi kullanmayın. Hasarlı kabloyu uzman bir serviste değiştirin/tamir ettirin. Sadece açık alanlarda kullanıma uygun uzatma kablosuyla kullanın.. Kabloyu budama alanından, nemden,

sudan, sıcaktan, yağdan ve keskin köşelerden koruyun

- Makinenin kazayla çalışmayacağından emin olun. Makinenin fişi takılıyken eliniz açma kapağına düşmesi üzerinde olacak şekilde taşımayın. Makinenin fişini çekmeden makinenin çalışmadığından emin olun.
- Bıçaklar hareket halindeyken budanmış parçaları veya budanmak üzere olan bitkileri tutmaya çalışmayın.
- Makineyi bıçaklarından tutarak kaldırmayın/taşımayın. Bıçaklar arasına sıkışan bitki parçalarını makine durmadan ve bıçaklar tamamen durmadan çıkartmaya yeltenmeyin.

! Dikkat Makine kapandıktan sonra da bıçaklar hareket etmeye devam eder.

- Makineyi aşırı çalıştırmayınız. Makine talimatlara uygun çalıştırılırsa daha verimli ve daha düşük yaralanma riskiyle çalışır.
- İşinize dikkatinizi verin. Eğer yorgunsanız makineyi kullanmayın
- Makinenin bakımını ihmal etmeyin , bıçakların keskin ve temiz olmasına dikkat edin; böyle bıçaklar makinenin en iyi performans ile çalışmasını sağlar ve yaralanma riskini azaltır.
- Dış alanlarda çalışırken 30mA'lık bir kaçak akım rölesi gerekir.
- Ellerde karıncalanma ve parmaklarda morarma aşırı vibrasyona maruz kalındığını gösterir. Makineyle çalışma sürenizi kısıtlayın. Periyotlar arasında mola verin. Makine ile çalışmayı birkaç kişi arasında bölüştürün ve uzun süreli çalışmalarda anti-vibrasyon eldiveni giyin.
- Makineden belli miktarda gürültü gelmesi kaçınılmazdır. Çalışma zamanlarınızı gürültü-yoğun vakitlerde yapın. Gürültü yasağının uygulandığı yerlerde ve zamanlarda bu vakitleri öğrenin ve çalışma zamanınızı buna göre sınırlayın. Makinenin çalışma alanında olan kişiler ve operatör uygun kulaklık kullanmalıdır.

Genel Güvenlik

! UYARI: Yangın, elektrik şoku, yaralanma risklerini azaltmak için elektrikli bahçe aletleri kullanırken, yangın temel güvenlik kuralları her zaman izlenmelidir:

Makineyi kullanmadan önce

! BÜTÜN TALİMATLARI OKUYUN

1. **Tetikte Olun** – Ne yaptığınıza dikkat edin. Makineyi kullanırken sağduyunuzu kullanın.
 2. **Tehlikeli Çevrelerden Kaçının:**
 - Makineyi ıslak veya nemli yerlerde çalıştırmayın.
 - Makineyi ilaç yada alkol etkisi altında iseniz kullanmayın.
 - Makineyi yanıcı ve alev alıcı sıvıların ve gazların olduğu alanlarda kullanmayın.
 - Makineyi merdiven veya ağacın üzerindeyken kullanmayın.
 - Makine hasarlı veya zarar görmüş ise makineyi kullanmayın.
 3. **Çocuklardan uzak tutun** – Makine çalışırken operatör dışında tüm, insan, çocuk ve hayvanları en az 15 metre uzakta tutun.
 4. **Uygun makineyi kullanın** – makineyi belirtilen kullanım amaçları dışında kullanmayın.
 5. **Makineyi sadece iyi bilen yetişkinler kullanmalıdır.** Çocukların makineyi kullanmasına asla izin vermeyin.
 6. **Makinayla Çalışırken Uygun Kıyafetler Giyin**
 - Uygun kıyafetler giyin. Bol kıyafetler giymeyin ve takı gibi şeyler takmayın. Bol kıyafetler, takılar makinenin hareketli parçalarına takılabilir.
 - Dışarıda çalışırken her zaman lastik eldiven ve sağlam ayakkabılar giyin.
 - Uzun saçlıysanız her zaman saçınızı toplayın.
 - Tozlu ortamda çalışıyorsanız her zaman yüz maskesi veya toz maskesi kullanın.
 7. Her zaman koruyucu gözlük kullanın.
 8. Makineyi sadece üzerindeki metal tablada yazan voltajda çalıştırın.
- Uzatma Kablosu:** Uzatma kablosunun sağlam olduğundan emin olun. Uzatma kablosu kullanırken kablunun makinenin elektriksiz gücünü kaldırabilecek dirençte olduğundan emin olun. Daha düşük dirençteki bir kablo voltaj düşmesine, güç kaybına ve makinenin aşırı ısınmasına neden olur.- 9. Elektrikli çit kesme elektrik şoklarına karşı izole değildir. Elektrik çarpmasıyla ölüm riskini azaltmak için makineyi elektrik akımı taşıyan kablo veya tellerin yakınında çalıştırmayın. Elektrik arklar şeklinde bir noktadan diğerine atlayabilir. Yüksek voltaj elektriğin daha uzun arklar yapmasına neden olur. Elektrik akımı dallar arasındanda geçer özellikle de dallar

ıslaksa, elektrik akımı taşıyan hatlardan en az 15m mesafede çalışın. Çalışmaya başlamadan önce akımı kesin.

10. Makinenin çalışma menzili oldukça geniştir. Makine çalışırken budama sırasında düşen parçalarla ve bıçaklarla temas nedeniyle yaralanma hatta ölüm riskini azaltmak için operatör dışındaki herkesin 15 m uzakta olduğundan emin olun.

Makineyi kullanırken

1. **UYARI:** Yaptığınız işe dikkatinizi verin. Makineyi kullanırken dikkale çalışın.
2. Makineyi kullanırken uzatma kablosuna dikkat edin Makinenin uzatma kablosu üzerinden geçmemesine dikkat edin. Makinenin bıçaklarını kablodan uzak tutun.
3. Makinenin aniden kazayla çalışmayacağından emin olun: Parmaklarınız açma/kapama düğmesinde ise ana güç kablosunu fişe takmayın. Ana güç kablosu fişe takılıyken makinenin kapalı durumda olduğundan emin olun.
4. Makineyi kullanırken vücudunuzu sarkıtarak durmayın: her zaman dengenizin tam olduğundan ve ayaklarınızın yere dengeli bastığından emin olun.

TEHLİKE: Her zaman ellerinizi bıçaklardan koruyun. Makine çalışır durumdayken elleriniz makine üzerindeki tutma yerlerinde olsun. Makine çalışır durumdayken kesilen parçaları tutmaya bıçaklardan temizlemeye kalkışmayın. Makineyi taşıırken veya kaldırırken açıktaki bıçakları ellemeyin.

DİKKAT: Makine kapatıldıktan hemen sonra bıçaklar sıcaktır!

5. Güç Kablosunu Fişten Çekin:

- Makine kullanılmadığında
- Onarıma başlamadan önce
- Bıçak gibi aksesuar ve parçaları değiştirmeden önce
- Bıçakların arasına sıkışmış parçaları temizlemeden önce
- Bir çalışma alanından başka bir çalışma alanına makineyi taşıırken.

6. Makineyi Kullanım Amaçları Dışında Zorlamayın – Makine dizayn edildiği işler için kullanıldığı sürece daha iyi performansla ve daha az yaralanma riskiyle çalışacaktır.

7. Ana Güç Kablosunu Asla Zorlamayın – Makineyi asla kablosundan tutarak taşımayın ve fişten çekerken kablodan asılmayın. Kabloyu sıcaktan, yağdan ve keskin uçlardan

koruyun.

8. Makineyi çalıştırmadan önce bıçakların hiçbir şeye değmediğinden emin olun.

Makineyi Devreye Sokmadan Önce

Ambalajdan Çıkarma

1. Makine ve ambalaj kutusu içindeki herşeyi dışarıya çıkartın.
2. Herhangibir parça eksik yada hasarlı ise parça değiştirilinceye kadar makineyi çalıştırmayın. Söz konusu parçanın eksikliği veya hasarlı oluşu ciddi yaralanmalara neden olabilir.

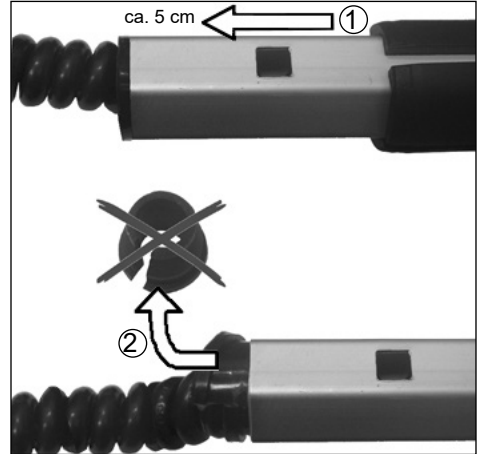
Paket İçindekiler:

- TELESKOPIK ÇİT KESME
- Kesici bıçak koruması
- Kullanıcı kitabı

Taşıma koruyucusunun çıkarılması

Kullanım kılavuzunda belirtilen şekilde montaj işlerine başlamadan önce, lütfen aşağıda belirtilen işlem adımlarını uygulayın:

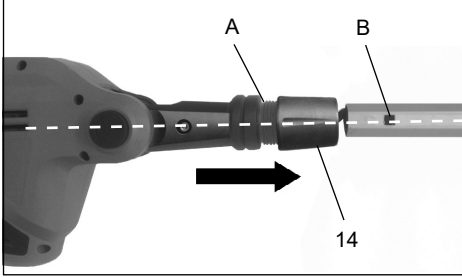
1. İç teleskopik boruyu yaklaşık 5 cm kadar üst parçadan çıkarın.
2. Ardından lastik tapayı çıkarın. Bu lastik tapa, sadece boru hattı için taşıma koruyucusu olarak gereklidir.



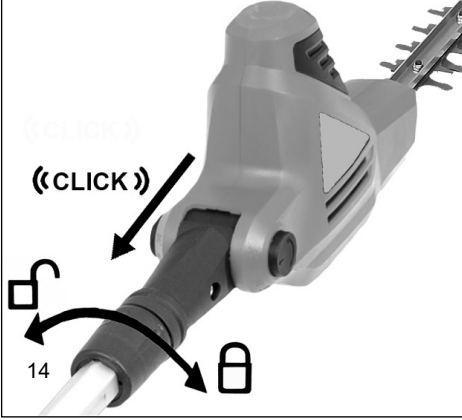
Montaj

Bıçak kafasındaki boru manşonunun (A) iç kısmında, altı köşeli borudaki girintilere geçmesi gereken kilit tırnakları mevcuttur. Cihazı, aşağıdaki resimde gösterildiği gibi düz bir altlığın üzerine koyun. Sadece tek bir girintinin (B) bulunduğu altı köşe boru tarafı yukarı doğru bakmalıdır.

1. Bıçak kafasını bu konumda boruya geçirin (bunun için dişli kovana 14, saat dönme yönünün tersi yönünde (↺) çevrilerek çözülmüş olmalıdır). Kilit tırnakları duyulur şekilde girintilere girmelidir.



2. Bıçak kafasını boruya tamamen sabitlemek için dişli kovani 14 saat dönme yönünde (↻) sıkıştırın.



Makinenin Kullanımı

⚠ UYARI: Makineyi kullanmadan önce kullanma kılavuzunu okuyup anlayınız. Tüm uyarı ve güvenlik talimatlarına uyunuz. Kılavuzu referans olarak kullanmak üzere saklayınız. Makinenin uygun olmayan kullanımında uymasanız ciddi yaralanmalar, elektrik çarpmaları, yangın sonucu ölüm meydana gelebilir.

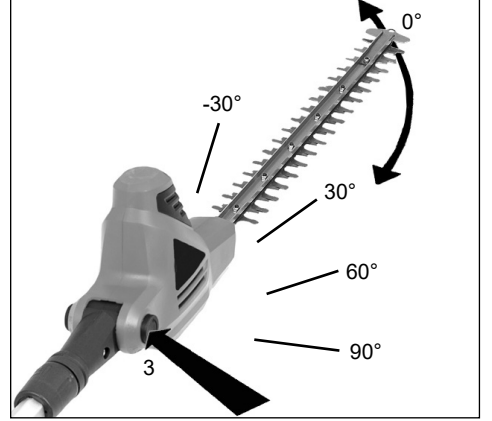
Dner Kafanın Ayarlanması

⚠ Dikkat! Elektrik fişini çekiniz.

Makinede mihverlere sahip bir elektrikli kafa bulunur. Döner kafa, 0 -120° arasında farklı noktalarda sabitlebilmeyi sağlayan yaylı bir düğmeye sahiptir. Makineyi elektrik fişine bağlamadan önce kafanın istenen

pozisyonda kilitli (sabitlemiş) olduğundan emin olun. Sabitlemeyi kafayı farklı yönlerde döndürmeye çalışarak yapabilirsiniz. Sabitlendikten sonra kafanın hareket etmesi gerekmektedir. Kafayı döner duruma getirmek için aşağıdaki talimatları izleyin.

1. Kafanın yan tarafındaki düğmeye basın (3) Düğme yaylı olduğu için ufak bir direnç hissedeceksiniz.
2. Kafanın yuvasını tutarak kafayı var olan 5 pozisyon- dan birine getiriniz (-30° / 0° / 30° / 60° / 90°).



3. Yuvarlak düğmeyi serbest bırakın (3).

Düğme yerine oturmalıdır. Düğme yerine oturuncaya dek kafayı yavaşça öne ve arkaya hareket ettirin. Eğer kafa yerine sabitlendiyse makine kullanıma hazırdır.

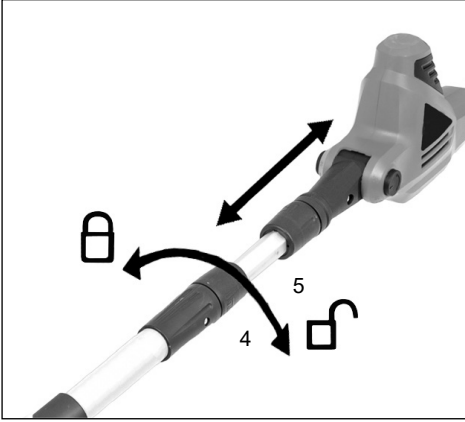
⚠ UYARI: Elektrikli çit kesmenin hatalı kullanımı ağır yaralanmalara veya ölüme neden olabilir.

- Kullanmadan önce kullanma kılavuzunu okuyun, kılavuzu gerektiğinde kullanmak üzere saklayın.
- Elleriniz bıçaktan uzak tutun.
- Ellerinizle makinenin el tutma yerlerinden tutun. Uzanmaya çalışmayın.
- Makinenin iki elle kavranması daha iyi kontrol edilmesini sağlar. Makinenin elleriniz arasından kaymasına izin vermeyin. Arka el tutma yerini sağ elinizle tutun, ön tutma yerinden ise sağ elinizin parmaklarıyla sıkıca sararak tutun.

Teleskopik Kafanın Ayarı

⚠ Dikkat! Elektrik fişini çekiniz.

Sıkma bileziğini (4) saat yönünde (↻) gevşetin.



Boyu kısaltmak veya uzatmak için sopaları (5) birbirine doğru itin veya birbirinden uzaklaştırın.

Not: Boyu budanacak çalılara yetecek şekilde ayarlayın. İstenilen uzunluğa geldiğinde, sıkma bileziğini (4) saat yönünde (⌚) çevirin.

Güç Bağlantısı

Makine sadece monofaze elektrik akımıyla çalıştırılmalıdır. Makinenin koruyucu izolasyonu VDE 0740 Sınıf II'ye göre yapılmıştır. Makineyi kullanmadan önce elektrik voltajının makinenin çalışma voltajı ile uyumlu olduğundan emin olun.

Güç Akım Kesicisi

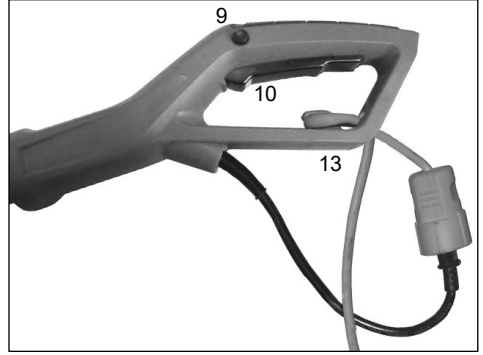
Makineyi maksimum 30 mA'lık güç akım kesicisi ile kullanmanızı tavsiye ederiz.

Uzatma Kablosunun Bağlanması

Makinenin çalışma esnasında kazayla kablonun çıkmasını ve makinenin durmasını engellemek üzere dahili bir uzatma kablosuna sahiptir. Kablo tekik yuvasının içindeki alt el tutma yerindedir.

1. Tetik kolunun kapalı pozisyonda olduğundan emin olun.
2. Ana güç kablosunu uzatma kablosuna takın.
3. Kabloyu toplayarak alt tutma yerinin içinden geçirin. Kabloyu kablo askısına asarak tablo topunu sıkılaştırın (13).

Açma /kapatma



- Başparmağınızla arka tutma yerinin solundaki durdurma butonuna (9) basın ardından çalıştırma düğmesine basın (10).
- Durdurma butonu (9) çalıştırma mekanizmasının kilidini açmak için kullanılır ve alet çalıştıktan sonra tekrar butona basmaya gerek yoktur.
- Makineyi kapatmak için (10) düğmesini serbest bırakın.

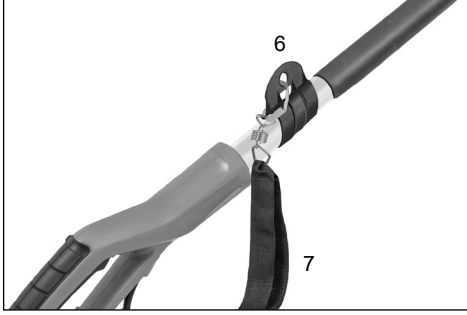
Dikkat: Bu işlemden önce motor elektrikle frenleyerek yavaşlar. Bu esnada çit makasının gövdesinde görülebilir kıvılcım oluşur. Bu teknik açıdan oluşmaktadır ve kesin olarak bir arızadan kaynaklanmamaktadır.

Omuz askısının kullanılması

1. Askıyı sağ omuzunuzun üzerinden geçecek şekilde takın.



2. Şaft üzerindeki askı halkasına yaylı askı kancasını geçirin (6).



Kemeri asla çapraz olarak omuz ve göğsünüz üzerinde değil, omzunuzda taşıyın, böylece tehlike durumunda cihazı hızlı bir şekilde gövdenizden uzaklaştırabilirsiniz.

Makinenin Kullanımı Hakkında Talimatlar

- makineyi yağmurda kullanmayınız. Islak bitkileri tırpanla budamayınız.
- makine kablosunu üzerindeki gözlenebilir hasarlar için her kullanımdan önce kontrol edin.(Kontrolü yaparken güç bağlantısını kesin) Hasarlı bir kabloyla makineyi kullanmayın.
- Eldiven: Makineyi kullanırken koruyucu eldiven giyin.

Makinenin Kullanımı

Makineniz çift amaçlı kullanıma sahiptir. Uzun ve ulaşılması zor bitkileri budamak ve citleri düzeltmek için kullanılır. Bu makine ile kısa boylu otları ve toprağa yakın otları yere eğilmek zorunda kalmadan budayabilirsiniz..

Makineyi ulaşılması zor veya uzun boylu bitkileri budarken aşağıdaki şekilde gösterildiği pozisyonda tutunuz Kesme kafasını farklı pozisyonlara çevirerek bitkileri budayabilir veya düzeltebilirsiniz.



Makineyi daha küçük ve kısa boylu bitkileri budamak için aşağıdaki resimde görüldüğü gibi tutun.



Makineyi bitkilerin yan taraflarını ve dip taraflarını düzeltmek ve budamak için kullanacaksanız aşağıdaki şekilde gördüğünüz şekilde tutun.



Makineyi alçak ve yere yakın bitkileri budamak için kullanırsanız aleti aşağıdaki şekilde gördüğünüz gibi tutun.



Makineyi düzgün şekilde kullanın. Makineyi kullanırken her zaman koruyucu gözlük, lastik eldiven ve sağlam ayakkabılar giyin. Her zaman ayaklarınıza dengeli basın ve dengeli durun. Makinenin üzerinden eğilmeyin, bir yere uzanmaya çalışmayın. Makineyi tutma yerlerinden iki elinizle tutun. Kesici bıçağın hiçbir yere temas etmediğinden emin olun.

Makinayı kullanırken uzatma kablosunu her zaman arkanızda tutun. Bıçağa dokunarak kesilebileceği için kablunun gevşeyerek bitkinin üzerine gelmemesine dikkat edin. Bir seferde çok fazla miktarda budama yapmaya çalışmayın. Bu bıçakların sıkışmasına, makinenin yavaşlamasına neden olabilir.

Makineyi sık bitki kümelerini budarken zorlamayın. Makineyi öne ve arkaya hafifçe sallayarak budamak, budamayı kolaylaştırır ve daha geniş alanları budayabilmenizi sağlar. Eğer makinenin hızında yavaşlama olursa, makinenin ayarlamış olduğunuz hızını düşürün. Makine sıkışırsa, aleti hemen durdurun. Ana güç kablosunu fişten çıkartın ve sıkışan kalıntıları kesici bıçakların arasından temizleyin.

20 mm den daha geniş çaplı bitkileri budmaya çalış-

mayın. Bilkilerin kenarlarını en iyi sonuç için bitkinin kenarlarını aşağı yukarı hareketlerle budayın. Budamayı bitkinin tepesi kök tarafına göre daha ince görünecek şekilde yapın.

Makinenin temizlenmesi, bakımı ve saklanması

! UYARI: Makineyi temizlemeden veya makineye bakım yapmadan önce güç kablosunu fişten çekin. Yangın elektrik şoku veya hareket eden bıçakların çarpması ağır yaralanmalara veya ölüme sebep olabilir.

! UYARI: Makineyi temizlerken:

- Makineyi hiçbir sıvının içine sokmayın
- Aşındırıcı, klorak veya amonyal içeren hiçbir ürün kullanmayın.
- Klorlu temizlik malzemeleri, benzin, gazyağı veya karbon tetraklorid içeren malzemeler kullanmayın.

Sabunlu hafif namlendirilmiş bir bezle kafayı, yuvasını ve kesici bıçakları silin. Suyu direk makine üzerine dökmeyin veya fişkırtmayın. Aleti yağlama ve aksesuar değişiklikleri için aşağıdaki talimatlara uyun:

- En iyi performans ve yaralanma riskini en aza indirmek için kesici bıçakları keskin ve temiz tutun.
- Cit makası ile yapılan her uzun çalışmadan sonra makasin temizlenmesi ve yağlanması gerekir.
- Makine kablosunu sıklıkla kontrol edin, yıpranmış veya hasarlı ise uyelikli servisine kabloyu deęiřtirtin.
- Uzatma kablosunu periyodik olarak kontrol edin ve yıpranmış ise yenisiyle deęiřtirin.
- Ellerinizin kuru, temiz ve yağsız (gressiz) olmasına dikkat edin.

1. Hasarlı veya Yıpranmış Parçaları Kontrol Edin

- Herhangi bir parça hasarlı ise tırpanı kullanmadan önce kontrol edin. Parçanın düzgün çalışıp çalışmayacağından emin olun.
- Hareket eden parçaların duruşlarını, bağlantı noktalarını, kırık olup olmadıklarını, montajlarının durumunu ve makinenin çalışmasını etkileyecek diğer faktörleri kontrol edin.

2. Makine servise götürüldüğü zaman sadece yedek parçalar kullanılmalıdır.

3. Makine kullanılmadığı zaman kapalı bir yerde muhafaza edilmelidir .

Makine kullanılmadığı zaman kapalı ve kuru bir yerde muhafaza edilmelidir. Makine çocukların ulaşamayacağı bir yerde veya kilitleli olarak muhafaza edilmelidir.

Makine bir motorlu araç ile taşınacaksa, tehlike oluşturmayacağı ve güvenli bir şekilde sabitleneceği şekilde konumlandırılmalıdır.

Çevresel Koruma

Ömrünü tamamladığında aleti usulüne uygun şekilde elden çıkartacak bir yere teslim edin. Kötüye kullanımı önlemek için, aletin elektrik kablosunu sökün. Aleti ev çöplüne atmayın. Çevre koruma açısından, elektronik

aletleri toplayan bir kuruma verin. Bađlı olduđunuz belediye, size ilgili adresleri ve alıřma saatlerini verecektir. Ambalaj malzemelerini ve artık kullanılmayan aksesuarları da yetkili toplama kurumlarına teslim edin.



Sadece AB lkeleri iin

Elektrikli aletleri ev öpne atmayın!

Avrupa Topluđu'u'nun elektrikli, elektronik ve eski cihazlar hakkındaki 2012/19/EG sayılı direktifi uyarınca ve bu direktifin ulusal hukuka uyarlanması sonucunda, kullanılmıř elektrikli aletler ayrı olarak toplanmak ve evreyi koruyacak řekilde yeniden deđerlendirilmek zere yetkili bir kuruma teslim edilmek zorundadır.

Geri gnderme talebine alternatif geri dnřtrme yntemi: Elektrikli aletin sahibi, aleti geri gndermek yerine, alternatif bir yntem kullanmak isterse, mlkiyet grevi erevesinde, aletin usulne uygun řekilde deđerlendirilmesini sađlamakla ykmldr. Eski alet bu amala, ulusal devridaim ekonomisi anlamında ve atıklarla ilgili kanunlar erevesinde bertaraf etme iřlemleri gerekleřtiren bir kuruma da teslim edilebilir. Eski aletlere eklenmiř olan ve elektrikli veya elektronik para iermeyen yardımcı aksesuarlar ve yardımcı maddeler bu dzenleme kapsamında deđildir.

Tamir Servisi

Elektrikli aletlerin tamiri uzman elektrikiler tarafından yapılmalıdır.

Yedek paralar

Aksesuar veya yedek paralara ihtiyacınız olduđunda ltfen servisimize bařvurun.

Bu cihazla alıřırken, řirketimizin tavsiye ettikleri dıřında hibir ilave para kullanmayın. Aksi takdirde kullanıcı veya yakında bulunan diđer kiřiler ađır bir řekilde yaralanabilir veya cihaz hasar grebilir.

Yedek para sipariř ederken, ařađıdaki bilgilerin belirtilmesi gerekir:

- Aletin Tipi
- Aletin rn Numarası

Garanti

retici firma bu makine iin nihai kullanıciya – satıcıncın satınalma kontratı kapsamından hari-ařađıdaki garantileri sađlar:

Garanti sresi satınalma tarihinden itibaren 60 aydır. Garanti faturanın ibrazı ile geerlidir. Hatalı kullanım, orijinal olmayan paraların kullanımı, makinenin zorlanarak kullanılması, makinenin kullanım amacı dıřında kullanılması sonucu oluřan hasarlar garanti kapsamı dıřındadır. Garantide sadece arızalı paraların deđiřimi szkonusudur, komple makine deđiřimi yoktur. Garanti tamirleri sadece yetkili servislerce veya firmanın kendi tamir servisi tarafından yapılır. Yetkili servis dıřında yapılan tamirler garanti kapsamında deđildir ve makine garanti kapsamından ıkar. Garanti, rnn ticari amalı kullanıym beklindedi geerli deđildir.

Tm nakliye, posta veya teslimat masrafları ve oluřacak diđer tm masraflar mřteri tarafından karřılanır.

Problem özme

Problem	Olası Nedeni	Olası özm
Makine alıřmıyor	G kablosu takılı deđil.	G bađlantısını kontrol edin.
	Kilit aık, tmyle alıřmıyor.	Kilidi kontrol edin, trigere dođru hareket ettirin
Kesici bıak ısınıyor	Bıak krelmiřtir.	Bıađı keskinleřtirin.
	Bıakta ezik var	Bıađı inceleyin / tamir ettirin.
	Yađ eksikliđinden kaynaklı ok fazla srtnme var	Yađ spreyi kullanın.
Bıak hareket etmiyor	Makine arızası	Servise gtrn.
Ařırı vibrasyon / grlt	Makine arızası	Servise gtrn.
Makine kesik kesik alıřıyor	Makinenin i kabloları hasar grmř	Servise gtrn.
	Ama / kapama dđmesi alıřmıyor	Servise gtrn.

VIGTIGT:

- Læs betjeningsvejledningen grundigt igennem før montering og betjening af hækkeklipperen. Gør dig fortrolig med hækkeklipperen, den korrekte brug og sikkerhedsforskrifterne ved hjælp af betjeningsvejledningen.
- Ukorrekt brug af teleskophækkeklipperen kan føre til kvæstelser.
- Opbevar betjeningsvejledningen sikkert til senere brug.

INDHOLDSFORTEGNELSE

	Side
Korrekt anvendelse	DK-2
Maskinens dele	DK-3
Tekniske data	DK-4
Symboler	DK-5
Generelle sikkerhedshenvisninger	DK-6
<ul style="list-style-type: none"> - Arbejdsplads - Elektrisk sikkerhed - Personers sikkerhed - Omhyggelig håndtering og brug af elværktøjer - Service - Sikkerhedshenvisninger til hækkesakse 	
Sikkerhedsforskrifter	DK-8
<ul style="list-style-type: none"> - Før brug af teleskophækkeklipperen - Ved brug af teleskophækkeklipperen 	
Før ibrugtagning	DK-9
<ul style="list-style-type: none"> - Udpakning - Indhold - Montering 	
Anvendelse af teleskophækkeklipperen	DK-11
<ul style="list-style-type: none"> - Justering af motordelen - Indstilling af arbejdslængden - Elektrisk tilslutning - Fejlstrømsrelæ - Tilslutning af forlængerledningen - Tænd/sluk - Montering af skulderremmen - Brugsvejledning 	
Betjening af teleskophækkeklipperen	DK-12
Rengøring, vedligeholdelse og opbevaring	DK-13
Bortskaffelse og miljøbeskyttelse	DK-13
Reparationsservice	DK-13
Reserve dele	DK-13
Garantibetingelser	DK-14
Fejlafhjælpning	DK-14
Erklæring om EF-konformitet	
Service	

Korrekt anvendelse

Denne hækkeklipper er beregnet til at klippe krat, buske, prydplanter og hække. Grenene, der klippes, må maksimalt være 20 mm tykke. Hækkeklipperen er beregnet til brug i private haver. Brugeren af hækkeklipperen skal bruge tilstrækkeligt med sikkerhedsudstyr ved brug af maskinen som beskrevet i betjeningsvejledningen og de advarselspiktogrammer, der findes på maskinen. Hækkeklipperen skal kontrolleres for eventuelle elektriske eller mekaniske skader, før den tages i brug og mens den er i brug.

Hvis der konstateres en skade på maskinen, skal arbejdet stoppes, og maskinen skal indsendes til et specialværksted.

Ukorrekt anvendelse

Enhver anvendelse af hækkeklipperen, der ikke er nævnt i kapitlet „Korrekt anvendelse“, anses for at være ukorrekt anvendelse.

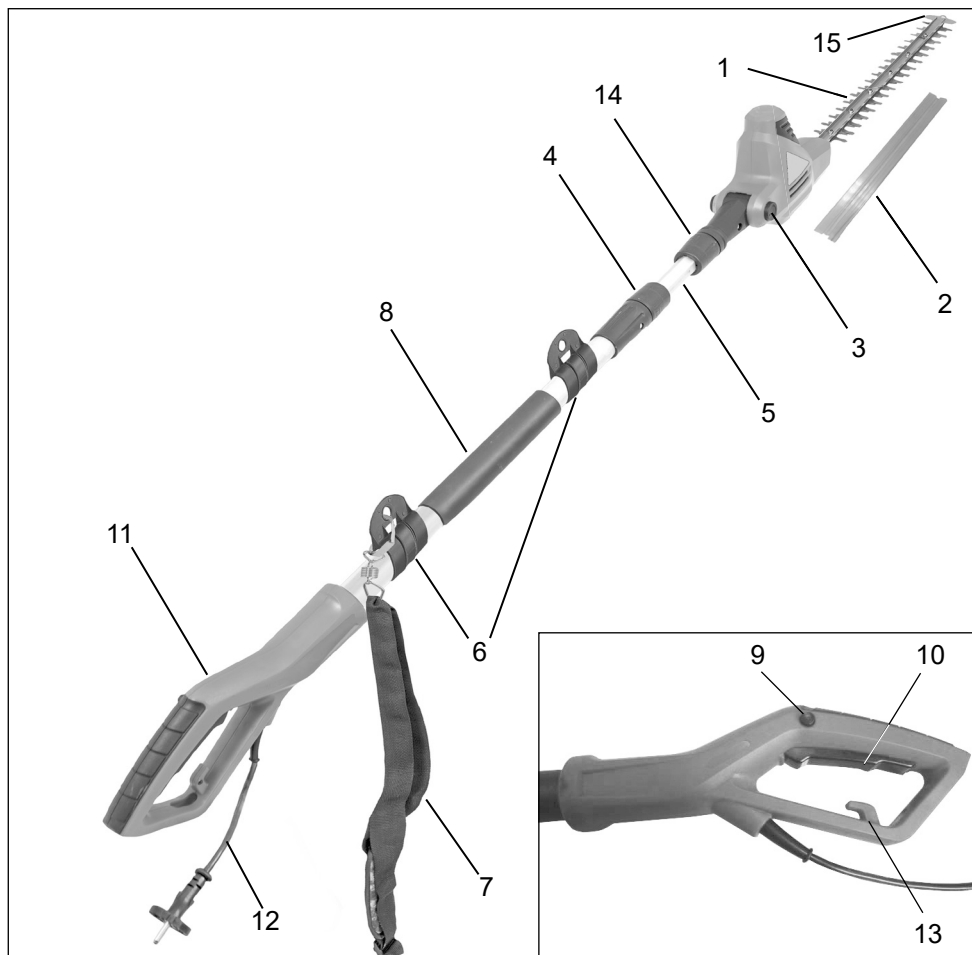
Brugeren af hækkeklipperen er ansvarlig for alle tings- eller personskader, der måtte opstå som følge af forkert anvendelse af maskinen.

Producentens garanti bortfalder, hvis der anvendes andre eller uoriginale dele til hækkeklipperen.

Resterende risici

Ved korrekt anvendelse af maskinen er der altid stadig en vis resterende risiko, der ikke kan udelukkes. Der kan afledes følgende potentielle risici ud fra maskinens art og konstruktion:

- Kontakt med det ikke-afskærmede sværd (snitsår)
- Greb ind i den kørende hækkeklipper (snitsår)
- Uforudset, pludselig bevægelse af planten, der klippes (snitsår)
- Udslyngning af defekte tænder fra sværdet
- Udslyngning af planterester
- Høreskader, hvis der ikke anvendes høreværn som foreskrevet
- Indånding af planterester



Maskinens dele

1. Sværd
2. Transportsikring
3. Knap til indstilling af motordelen (vinklen)
4. Skruemuffe 1 (til indstilling af den variable skaftlængde)
5. Teleskopskaft
6. Montering af skulderremmen
7. Skulderrem
8. Beklædt greb
9. Låseknap til tænd/sluk-knappen
10. Tænd/sluk-knap
11. Greb
12. Netkabel med stik
13. Kabeltrækaflestning
14. Skruemuffe 2 (til montering af hækkeklipperen på skaftet)
15. Stødsikring

Elektrisk teleskophækkeklipper

Tekniske data

Model	GHTI 60 Gardol		
Driftsspænding	V~	230	
Nom. frekvens	Hz	50	
Nom. strømforbrug	W	600	
Skærebevægelser	o/min	3300	
Skærelængde	mm	514	
Grentykkelse	mm	20	
Vinkeljustering af motordelen		0° til 120°	
Maskinens længde	cm	omtr. 195 - 240	
Vægt uden kabel	kg	4,1	
Lydeffekt niveau L_{WA}	dB (A)	104	
Lydtryksniveau L_{pa} (EN ISO 10517)	dB (A)	89	K= 3,0 dB(A)
Vibration (EN ISO 10517)	m/s^2	3,0 m/s^2	K= 1,5 m/s^2

Kapslingsklasse II/DIN EN 60745/VDE 0740 

Den angivne vibrationsemissionsværdi er målt iht. EN 60745. Den kan evt. også anvendes for en anden hækkeklipper (en anden kædesav/græstrimmer/kantklipper/buskrydder) med samme konstruktion og energiforsyning. Den angivne vibrationsemissionsværdi begrænser arbejdstiden. Stop arbejdet, hvis det prikker i fingrene, eller fingrene er misfarvede (hvide).

ADVARSEL: Vibrationsemissionsværdien kan afvige fra den angivne værdi ved brug af den elektriske maskine, afhængigt af hvordan maskinen anvendes ud fra følgende eksempler og andre anvendelsesmuligheder:

- Hvordan maskinen anvendes, og hvilke materialer der klippes.
- Maskinen er i god stand og er velplejet. Anvendelse af korrekt tilbehør til maskinen og sikring af, at svædet er skarpt og i god stand.
- Om grebene sidder fast, og om der anvendes antivibrationstilbehør.
- Om den anvendte maskine anvendes i overensstemmelse med dens konstruktion og denne vejledning.
- Hvis maskinen ikke anvendes korrekt, kan det medføre hånd-arm-vibrationssyndrom.

ADVARSEL: For at være sikker bør der tages højde for en vurdering af belastningsgraden i alle dele af arbejdet ved faktisk brug, f.eks. perioder, hvor maskinen er slukket og den kører i tomgang. På den måde kan belastningen reduceres væsentligt i løbet af den samlede arbejdstid.

Minimer risikoen, når du er udsat for vibrationer.

Vedligehold maskinen som beskrevet i denne vejledning, og hold den godt smurt (hvor det er nødvendigt).

Undgå at anvende maskinen ved temperaturer under 10°C. Udarbejd en arbejdsplan for at fordele anvendelse af kraftigt vibrerende maskiner over flere dage.

Det kan ikke undgås, at maskinen har en vis støjbelastning. Sørg for at lave kraftigt støjende arbejde på tilladte tidspunkter. Overhold eventuelle hviletidsbestemmelser, og begræns arbejdsvarigheden til det nødvendige. Både du og andre personer, der befinder sig i nærheden, bør anvende egnet hørevern.

Oplysninger om støjemission iht. den tyske lov om produktsikkerhed (ProdSG) og EF-maskindirektivet: Lydtryksniveauet på arbejdssteder kan overskride 80 dB(A). Operatøren skal i disse tilfælde have beskyttelse mod søjlen (d.v.s. bære hørevern).



Pas på: Støjbeskyttelse! Vær ved monteringen opmærksom på de regionale forskrifter

Symboler

Du skal gøre dig bekendt med følgende symboler, før du læser betjeningsvejledningen.



Pas på! Der er fare for at blive kvæstet ved arbejde med maskinen. Læs betjeningsvejledningen og de medfølgende „sikkerhedsforskrifter“ for arbejde med elektriske maskiner nøje igennem, før maskinen tages i brug første gang.



Brug altid beskyttelsesbriller og høreværn!



Tag stikket ud, hvis ledningen bliver beskadiget eller klippet over!



Brug ikke dette elektriske apparat i fugtig vejrl!



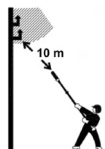
Advarsel!



Maskinen er dobbelt isoleret.



NB! Miljøbeskyttelse! Dette apparat må ikke bortskaffes sammen med husholdningsaffald/restaffald. Aflever det gamle apparat kun på en kommunal modtagestation.



Overhold en afstand på mindst 10 m fra strømførende ledninger. Elektrisk stød kan være forbundet med livsfare!



garanteret lydeffektniveau 104 dB(A)



Bekræfter, at elværktøjet stemmer overens med direktiverne fra Det Europæiske Fællesskab.

Læs instruktionerne!

Generelle sikkerhedshenvisninger

OBS! Samtlige anvisninger skal læses. Fejl ved overholdelse af de efterfølgende anførte anvisninger kan forårsage elektrisk stød, brand og/eller alvorlige kvæstelser. Det følgende anvendte udtryk "elværktøj" vedrører netdrevne elværktøjer (med forsyningskabel) og akkudrevne elværktøjer (uden forsyningskabel).

OPBEVAR DISSE ANVISNINGER GODT

1) Arbejdsplads

- a) **Hold dit arbejdsområde rent og opryd- det.** Uorden og mørke arbejdsområder kan medføre ulykker.
- b) **Arbejd ikke med apparatet i eksplosionsfarlige omgivelser, hvori der befinder sig brandbare væsker, gasser eller støv.** Elværktøjer frembringer gnister, der kan antænde støvet eller dampen.
- c) **Hold børn og andre personer væk mens du benytter elværktøjet.** Ved afledning kan du miste kontrollen over apparatet.

2) Elektrisk sikkerhed

- a) **Apparatets tilslutningsstik skal passe i stikdåsen.** Stikket må på ingen måde forandres. Anvend ingen adapterstik sammen med jordforbundne apparater. Uforandrede stik og passende stikdåser forringer risikoen for elektriske stød.
- b) **Undgå kropskontakt med jordforbundne overflader, såsom rør, radiatorer, komfurer og køleskabe.** Der er større risiko for et elektrisk stød, hvis din krop har jordforbindelse.
- c) **Hold apparatet væk fra regn.** Indtrængning af vand i et elapparat forøger risikoen for et elektrisk stød.
- d) **Misbrug ikke ledningen til at bære, op-hænge eller til at trække stikket ud af stikdåsen med.** Hold ledningen væk fra varme, olie, skarpe kanter eller apparatets bevægelige dele. Beskadigede eller indviklede ledninger forøger risikoen for et elektrisk stød.
- e) **Hvis du arbejder med et elværktøj uden-dørs, så anvend kun forlængerkabler, der er godkendt til udendørs brug.** Anvendelse af et forlængerkabel der er godkendt til udendørs brug, reducerer risikoen for et elektrisk stød.

3) Personers sikkerhed

- a) **Vær opmærksom, pas på, hvad du gør, og udfør arbejder med et elværktøj med fornuft.** Benyt ikke apparatet, hvis du er påvirket af narkotika, alkohol eller medikamenter. *Et øjeblik uopmærksomhed ved brug af apparatet, kan medføre alvorlige kvæstelser.*
- b) **Brug personligt beskyttelsesudstyr og altid en beskyttelsesbrille.** *Brugen af personligt beskyttelsesudstyr, såsom støvmaske, skridsikre sikkerhedssko, beskyttelses-hjelm eller høreværn, forringer risikoen for kvæstelser, alt efter art og indsats af elværktøjet.*
- c) **Undgå utilsigtet ibrugtagning.** Forvis dig om, at afbryderen står på position „SLUK“ (OFF), inden du sætter stikket i stikdåsen. *Hvis du har fingeren på afbryderen når du bærer apparatet eller tilslutter apparatet til strømforsyningen i tændt tilstand, kan dette medføre ulykker.*
- d) **Fjern indstillingsværktøjer- eller skrue-nøgler, inden du tænder apparatet.** *Et værktøj eller en nøgle, der befinder sig i en roterende del, kan medføre kvæstelser.*
- e) **Overvurder ikke dig selv.** Sørg for at stå sikkert og hold altid balancen. *Derved kan du bedre kontrollere apparatet i uventede situationer.*
- f) **Bær egnet beklædning.** Bær ingen løst-siddende beklædning eller smykker. Hold hår, beklædning og handsker væk fra bevægelige dele. *Løs beklædning, smykker eller langt hår kan indfanges af bevægelige dele..*
- g) **Hvis der kan monteres støvudsugnings- og opsamleanordninger, så sørg for, at disse er tilsluttet og bliver brugt rigtigt.** *Anvendelse af disse anordninger forringer risikoen som følge af støv.*

4) Omhyggelig håndtering og brug af elværktøjer

- a) **Overbelast ikke apparatet.** Anvend kun det dertil beregnede elværktøj til dit arbejde. *Med det passende elværktøj arbejder du bedre og mere sikkert i det angivne ydelsesområde.*
- b) **Benyt ikke et elværktøj, hvis afbryder er defekt.** *Et elværktøj, der ikke mere lader sig tænde eller slukke, er farligt og skal repareres.*

c) Træk stikket ud af stikdåsen, inden du foretager indstillinger, udskifter tilbehørsdele eller lægger apparatet væk. Disse forholdsregler forhindrer en utilsigtet start af apparatet.

d) Opbevar ikke benyttede elværktøjer utilgængeligt for børn. Lad ikke personer benytte apparatet, der ikke er fortrolig med dette eller der ikke har læst disse anvisninger. *Elværktøjer er farlige, hvis de benyttes af uerfarne personer.*

e) Plej dit apparat omhyggeligt. Kontroller, om bevægelige dele fungerer fejlfrit og ikke klemmer, og om dele er brækket eller beskadiget på en sådan måde, at dette påvirker apparatets funktion. Lad beskadigede dele reparere inden du bruger apparatet. *Mange ulykker har deres årsag i dårligt vedligeholdte elværktøjer.*

f) Hold dine skæreværktøjer skarpe og rene. *Omhyggeligt plejede skæreværktøjer med skarpe skærekanten klemmer mindre og er lettere at føre.*

g) Anvend elværktøjer, tilhører, redskaber osv. tilsvarende disse anvisninger, og som forskrevet for denne specielle apparattype. Tag derved hensyn til arbejdsbetingelserne og arbejdet der skal udføres. *Ikke-formålsbestemt anvendelse af elværktøjer kan medføre farlige situationer.*

5) Service

a) Lad kun dit apparat reparere af kvalificeret faglært personale og kun med originale reservedele. *Dermed garanteres det, at apparatets sikkerhed bibeholdes.*

Sikkerhedshenvisninger til hækkesakse:


- Hold alle legemsdele væk fra knivene. Forsøg ikke at fjerne afklippet materiale eller at holde materiale fast når apparatet kører. Fjern kun fastklemt materiale når apparatet er slukket. *Et øjeblikvis uopmærksomhed ved brug af hækkesaksen kan medføre alvorlige kvæstelser.*
- Hold elværktøjet på de isolerede flader, da skærekniven kan komme i berøring med sin egen ledning. *Hvis skærekniven kommer i kontakt med en strømførende ledning kan apparatets metaldele også blive strømførende, hvad der kan medføre et elektrisk stød.*
- Bær hækkesaksen i grebet når knivene står stille. Brug altid beskyttelsesafdæk-

ningen ved transport eller opbevaring. *For-sigtig håndtering af apparatet reducerer faren for at komme til skade på knivene.*

- Hold ledningen væk fra klippeområdet. *Under arbejdet kan ledningen være skjult i buskadset og klippes over ved en fejltagelse.*
- Bevor Før du begynder at klippe hæk, skal hækken kontrolleres for skjulte objekter, som f.eks. trådhegn.
- Hækkeklipperen må ikke anvendes af personer under 16 år eller utrænede personer.
- Hold børn, andre personer og husdyr væk fra hækkeklipperen.
- Hav passende tøj på. Hav ikke løstsiddende tøj eller smykker på. Maskinens bevægelige dele kan gribe fat i disse ting. Det anbefales at anvende gummihandsker og solide sko. Brug f.eks. hue eller hårnet, hvis du har langt hår.
- Brug støvmaske, hvis du arbejder i støvfyldte omgivelser.
- Brug ikke hækkeklipperen, hvis sværdet ikke er monteret korrekt eller er beskadiget.
- Sørg for, at klingerne ikke er i kontakt med sten eller andre solide genstande, før hækkeklipperen tændes.
- Hold sværdet væk fra alle kroppens dele, når maskinen kører.
- Klip ikke i hårde genstande. Det kan medføre kvæstelser og beskadige hækkeklipperen.
- Klip kun hæk i dagslys eller med tilstrækkelig kunstigt belysning.
- Apparatet må ikke bæres eller ophænges i kablet, og der må ikke trækkes i kablet for at trække stikket ud af stikkontakten. Hold kablet væk fra varme, olie og skarpe kanter.
- Når hækkeklipperen ikke er brugt, skal den opbevares på et tørt sted, så sværdet ikke rager ud og maskinen er utilgængelig for børn.
- Netspændingen skal stemme overens med angivelsen på typeskiltet.
- Brug aldrig hækkeklipperen i regnvej. Undgå fugt og vand. Efterlad aldrig maskinen udendørs om natten. Brug ikke maskinen til klipning af fugtigt eller vådt græs.
- Netkablet skal kontrolleres regelmæssigt. Kontrollér altid før brug, at kablet ikke er beskadiget eller slidt igennem. Hvis kablet ikke er i god stand, må hækkeklipperen ikke anvendes. Send den til reparation på et autoriseret værksted.
- Brug kun en forlængerledning, der er egnet til udendørs brug. Hold forlængerledningen væk fra klippeområdet samt fugtige, våde eller


olierede overflader og skarpe kanter. Hold forlængerledningen væk fra varme og brændstof.

- Undgå at komme til at starte maskinen ved et uheld. Transporter ikke hækkeklipperen, når den er sluttet til strømmen, med fingrene på begge knapper. Kontrollér, at der er slukket på knappen, når der slutes strøm til.
- Forsøg ikke at fjerne afklippet materiale eller at holde fast i plantedele, der skal klippes, mens klingerne kører. Kontrollér, at hækkeklipperen er slukket og står helt stille, før du fjerner fastklemte plantedele fra maskinen. Grib ikke om sværdet, når du løfter eller holder hækkeklipperen.

 **FORSIGTIGT:** Der er efterløb på klingerne, efter at maskinen er blevet sluttet.

- Overbelast ikke hækkeklipperen. Arbejdet bliver gjort bedre og med mindre risiko for at komme til skade, hvis du betjener maskinen efter vejledningen.
- Sørg for at være opmærksom på, hvad du gør. Brug din almindelige sunde fornuft. Brug ikke hækkeklipperen, når du er træt.
- Vedligehold hækkeklipperen omhyggeligt, og hold klingerne skarpe og rene, det giver det bedste resultat og reducerer faren for at komme til skade. Kontrollér forlængerledningen regelmæssigt, og udskift den, hvis den er beskadiget. Hold grebene tørre, rene og frie for olie og fedt.
- Der skal anvendes et fejlstrømsrelæ med en fejlstrøm på 30 mA eller mindre ved brug af maskinen udendørs.
- Hvis det kribler i hænderne, eller de er følelsesløse, er det tegn på for kraftig vibrationspåvirkning. Begræns arbejdstiden, afhold tilstrækkelig lange pauser i arbejdet, del arbejdet mellem flere personer, eller brug antivibrationshandsker ved langvarig anvendelse af maskinen.
- Det kan ikke undgås, at maskinen har en vis støjbelastning. Sørg for at lave kraftigt støjende arbejde på tilladte tidspunkter. Overhold eventuelle hviletidsbestemmelser, og begræns arbejdets varighed til det nødvendige. Både du og andre personer, der befinder sig i nærheden, bør anvende egnet hørevern.

Sikkerhedsforskrifter

 **ADVARSEL:** Følg sikkerhedsforskrifterne ved brug af den elektriske teleskophækkeklipper for at reducere faren for brand, elektrisk stød og personskader.

Før brug af teleskophækkeklipperen

 **Læs alle vejledningerne, før du anvender teleskophækkeklipperen.**

1. **ADVARSEL:** Vær opmærksom på, hvad du gør. Hav fuld opmærksomhed på brugen af teleskophækkeklipperen.
2. Undgå farlige omgivelser:
 - Brug ikke teleskophækkeklipperen i regnvej, i tåge eller på fugtige/våde steder.
 - Brug ikke teleskophækkeklipperen, hvis du er påvirket af alkohol, medicin eller euforiserende stoffer.
 - Brug ikke teleskophækkeklipperen i nærheden af letantændelige væsker eller gas.
 - Brug ikke teleskophækkeklipperen, mens du står på en stige eller i et træ.
 - Brug ikke teleskophækkeklipperen, hvis den er defekt, ikke er sikker eller ikke er monteret fuldstændigt.
3. Hold maskinen væk fra børn: Alle tilstedeværende personer skal holde en passende sikkerhedsafstand til arbejdsområdet.
4. Brug kun teleskophækkeklipperen til de beskrevne anvendelsesformål.
5. Teleskophækkeklipperen må kun anvendes af voksne, der har modtaget de nødvendige instruktioner. Lad aldrig børn anvende teleskophækkeklipperen.
6. **Brug passende tøj, når du bruger teleskophækkeklipperen**
 - Hav ikke løstsiddende tøj eller smykker på, da teleskophækkeklipperens klinger kan gribe fat i disse ting.
 - Brug altid beskyttelseshandsker og solide sko, når du arbejder i haven.
 - Brug altid håret, hvis du har langt hår.
 - Brug altid ansigts- eller støvmaske, hvis du arbejder i støvfyldte omgivelser.
7. Brug altid beskyttelsesbriller.
8. Brug kun den elektriske spænding, der fremgår af typeskiltet på teleskophækkeklipperen. **Forlængerledning:** Kontrollér, at forlængerledningen er ubeskadiget. Hvis du bruger en forlængerledning, skal du kontrollere, at den er egnet til den spænding, der er nødvendig for at bruge teleskophækkeklipperen. En upassende forlængerledning kan medføre manglende strømforsyning, som kan medføre overophedning.
9. Denne maskine er ikke elektrisk isoleret. Hvis maskinen skulle komme i kontakt med højspændingsledninger, kan det medføre al-

vorlige kvæstelser og dødsfald. Elektricitet kan springe fra et punkt til et andet via lysbuer. Jo højere spændingen er, jo længere er den afstand, som elektriciteten kan tilbagelægge på den måde. Desuden kan elektricitet løbe gennem grene og andre objekter, især når de er våde. Overhold derfor altid en afstand på mindst 10 m mellem maskinen og højspændingsledninger eller sådanne objekter, som er forbundet med højspænding. Hvis du alligevel skal arbejde tættere på højspændingsledninger, skal du kontakte det lokale elværk for at sikre, at der er slukket for strømmen, før arbejdet påbegyndes.

10. Denne maskine kan være farlig! Derfor skal brugeren sikre, at personer og dyr på intet tidspunkt kommer tættere på end 15 m fra maskinen, når den kører.

Ved brug af teleskophækkeklipperen

1. **ADVARSEL:** Vær opmærksom på, hvad du gør. Hav fuld opmærksomhed på brugen af teleskophækkeklipperen.
2. Pas på forlængerledningen, når du bruger teleskophækkeklipperen. Pas på ikke at falde over forlængerledningen. Hold hele tiden forlængerledningen væk fra sværdet.
3. Undgå at komme til at starte maskinen ved et uheld: Slut ikke teleskophækkeklipperen til strømforsyningen, mens du har fingeren på tændknappen. Kontrollér, at teleskophækkeklipperen er slukket, når du tænder for strømmen.
4. Undgå at læne dig fremad: Sørg for hele tiden at stå sikkert og bevare ligevægten, når du bruger teleskophækkeklipperen.

⚠ PAS PÅ: FARE FOR AT KOMME TIL SKADE! Hold hele tiden hænderne væk fra sværdet. Hold begge hænder på teleskophækkeklipperens greb, når den er tændt. Forsøg ikke at fjerne afklippet, mens klingerne bevæger sig. Grib ikke om sværdet eller klingerne uden beskyttelse, når du vil løfte eller holde teleskophækkeklipperen.

⚠ FORSIGTIGT: Sværdets dele er varme, når maskinen slukkes.

5. **Slukning af teleskophækkeklipperen:** Afbryd strømmen til teleskophækkeklipperen:
 - Når den ikke anvendes
 - Før vedligeholdelse
 - Ved udskiftning af tilbehør, f.eks. af klingerne

- Ved rengøring af klingerne for fastklemte planterester
- Ved skift af arbejdsområde

6. **Brug ikke unødvendige kræfter mod teleskophækkeklipperen:** Du opnår et bedre resultat med teleskophækkeklipperen, og risikoen for at komme til skade minimeres.

7. **Strømkablet må ikke bruges til forkerte formål:** Bær aldrig teleskophækkeklipperen i kablet, og træk aldrig i kablet for at trække stikket ud af stikkontakten. Hold strømkablet væk fra varme, olie og skarpe kanter.

8. Kontrollér, at sværdets dele ikke rører noget, før du starter teleskophækkeklipperen.

Før ibrugtagning

Udpakning

1. Tag teleskophækkeklipperen og alle de andre dele ud af emballagen.
2. Kontrollér alle delene for transportskader. Kontakt omgående forhandleren af teleskophækkeklipperen, hvis du finder skader eller konstaterer, at der mangler noget.

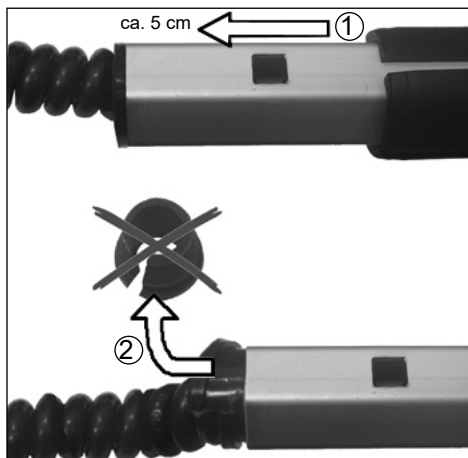
Indhold:

- Teleskophækkeklipper
- Kappe til sværdet
- Betjeningsvejledning

Fjern transportbeskyttelsen

Før man påbegynder monteringen, som beskrevet i brugervejledningen, skal man først udføre følgende trin:

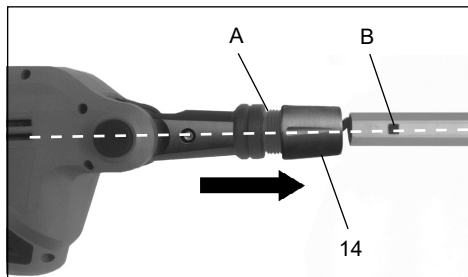
1. Træk det indvendige teleskoprør ca. 5 cm ud af overdelen.
2. Fjern herefter gummiproppen. Denne fungerer kun som transportbeskyttelse for ledningen.



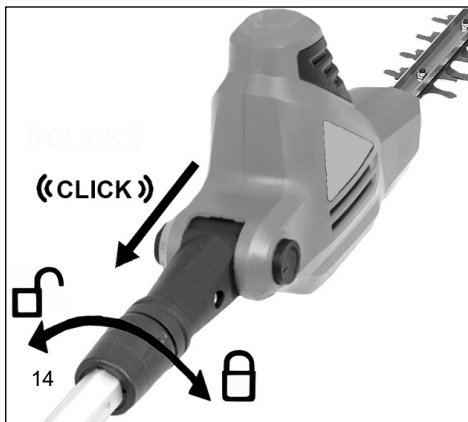
Montering

Indvendigt i rørmuffen (A) på knivhovedet findes der tre låsetapper, som skal gå i indgreb i udsparingerne i sekskantrøret. Læg enheden på et plant underlag som vist i figuren nedenfor. Den side af sekskantrøret, hvor der kun er én udsparring (B), skal vende opad.

1. Skub nu knivhovedet ind på røret i denne stilling (skruenhylsen 14 skal da være løsnet ved at dreje den imod urets retning (↺)). Låsetapperne skal gribe hørbart ind i udsparringerne.



2. Drej skruemuffe 14 fast med uret (↻) for at fastgøre hækkeklipperen på røret.



Anvendelse af teleskophækkeklipperen

⚠ ADVARSEL: Du skal læse og forstå betjeningsvejledningen, før du tager teleskophækkeklipperen i brug. Kontrollér, at du har læst og forstået alle sikkerhedsadvarslerne i betjeningsvejledningen. Forkert anvendelse af teleskophækkeklipperen kan medføre alvorlige kvæstelser eller dødsfald som følge af brand, elektrisk stød eller kontakt med bevægelige dele.

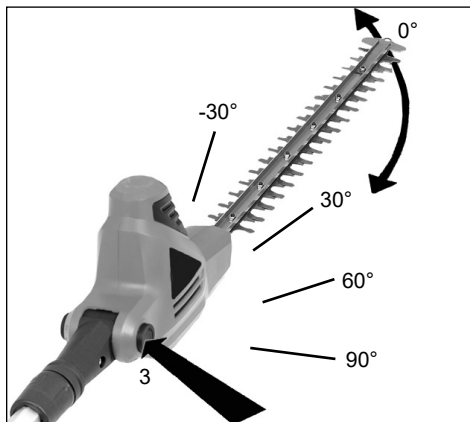
Vinkling af motordelen

⚠ Afbryd strømmen til teleskophækkeklipperen.

Teleskophækkeklipperen er udstyret med en justerbar motordel. Motordelen kan sættes fast i forskellige positioner inden for en 120° drejecirkel ved hjælp af en fjederlås. Kontrollér, at motordelen er fastgjort i den rigtige position, før teleskophækkeklipperen sluttes til strømforsyningen. Det kontrollerer du ved at prøve at dreje motordelen i begge retninger. Motordelen skal sidde fast i sin position og må ikke kunne drejes. Følg nedenstående anvisninger for at justere motordelen.

Justering af motordelen

1. Tryk på den runde knap (3) på siden af drejesikringen. Knappen er fjederbelastet, så du kan mærke modstand, når du trykker på den.
2. Grib fast om motordelens motorhus, og drej motordelen over i en af de 5 positioner (-30° / 0° / 30° / 60° / 90°).




3. Slip den runde knap (3).

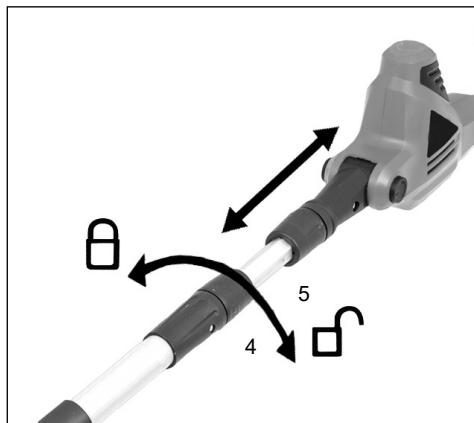
Den skal springe tilbage i den lukkede position. Hvis det ikke sker, skal du dreje motordelen forsigtigt frem og tilbage, til knappen springer tilbage i den lukkede position. Nu er motordelen fastgjort i sin position, og maskinen er klar til brug.

⚠ ADVARSEL: Følg nedenstående anvisninger for at beskytte dig mod kvæstelser:

- Læs betjeningsvejledningen før brug af maskinen, og gem den sikkert til senere brug.
- Hold hænderne væk fra sværdet.
- Hold begge hænder på maskinens greb. Bøj dig ikke alt for meget fremad.
- Hvis du altid holder teleskophækkeklipperen fast og sikkert med begge hænder, er det lettere at bevare kontrollen over maskinen. Slip den ikke. Hold på det bageste greb med højre hånd, uanset om du er højre- eller venstrehåndet. Placer venstre hånds fingre over og omkring det forreste greb.

Indstilling af arbejds længden

-  Afbryd strømmen til teleskophækkeklipperen. Drej skruemuffe 4 med uret for at løsne den (☞).



Tryk teleskopskafet sammen (5) for at reducere dets længde, eller træk skafet fra hinanden for at forlænge det.

Bemærk: Gør kun skafet så meget længere, at du kan nå hækken og buskene.

Dreje skruemuffe 4 fast mod uret (☺), når du har fundet den ønskede længde.

Elektrisk tilslutning

Maskinen kan kun slutes til enfaset vekselstrøm. Før ibrugtagning er det vigtigt at kontrollere, at netspændingen stemmer overens med den driftsspænding, der er angivet på maskinens typeskilt.

Fejlstrømsrelæ

Det anbefales at tilslutte hækkeklipperen via et fejlstrømsrelæ med en fejlstrøm på maks. 30 mA.

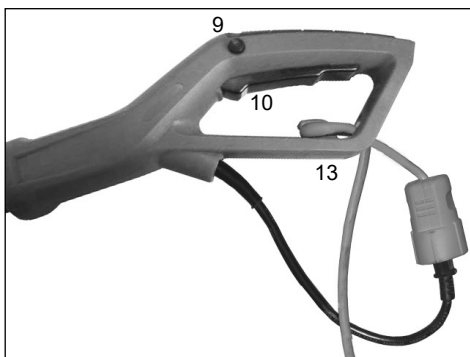
Tilslutning af forlængerledningen

Teleskophækkeklipperen har en indbygget holder til forlængerledningen for at forhindre, at forlængerledningen ved et uheld trækkes ud af maskinen, mens den kører. Holderen er forsænket i den nederste del af håndafskærmningen på betjeningshåndtaget.

1. Kontrollér, at maskinen er slukket.

2. Forbind strømkablet med forlængerledningen.
3. Læg forlængerledningen i en løkke, og stik løkken ind gennem den nederste del af grebet. Træk løkken omkring den forsænkede kabelholder (13).

Tænd/sluk



- Tryk på låseknappen (9) på den venstre side af det bageste greb med tommelfingeren og herefter på tændknappen (10).
- Låseknappen (9) bruges kun til at frigøre tændingen, og den skal ikke betjenes igen, efter at maskinen er blevet tændt.
- Maskinen slukkes ved at slippe knappen (10).

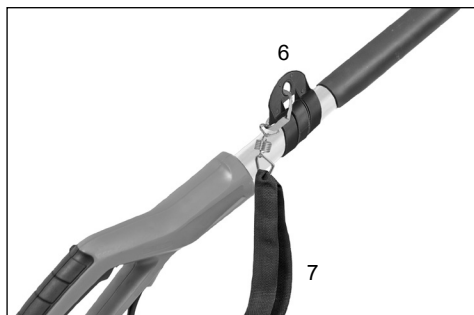
Bemærk: Under dette forløb bremses motoren elektrisk. Derved vil der opstå lysgnister i hækkesaksens kabinet. Dette er teknisk betinget og skyldes ikke, at apparatet er defekt.

Montering af skulderremmen

1. Tag skulderremmen på, så remmen ligger over højre skulder.



2. Fastgør karabinhagen i en af de 2 holdere på skafet (6).



Brugsvejledning

- Hækkeklipperen må ikke anvendes i regnvejr og til klipping af en våd hæk!
- Kablet til hækkeklipperen og dens forbindelser skal kontrolleres for synlige fejl før hver brug (stikket skal være trukket ud). Defekte kabler må aldrig anvendes.
- Handsker: Brug altid arbejdshandsker ved anvendelse af hækkeklipperen.

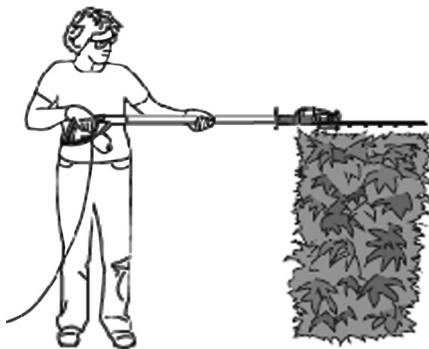
Betjening af teleskophækkeklipperen

Teleskophækkeklipperen har 2 funktioner. Med den teleskoperbare og justerbare motordel er maskinen beregnet til klipping og trimning af høje hække og buske, der er svært tilgængelige. Desuden kan teleskophækkeklipperen indstilles, så den kan bruges til klipping og trimning af mindre hække og buske i nærheden af jorden, så du ikke behøver at bøje og bukke dig.

Hold teleskophækkeklipperen som vist på billedet, når du klipper høje hække og buske, der er svært tilgængelige. Drej motordelen til de forskellige positioner for at klippe og forme buske og hække.



Hold teleskophækkeklipperen som vist på billedet, når du klipper mindre hække og buske.



Hold teleskophækkeklipperen som vist på billedet, når du klipper mindre hække og buske fornedet.



Hold teleskophækkeklipperen som vist på billedet, når du klipper lave planter og bunddække.




Anvend teleskophækkeklippersen korrekt. Brug altid beskyttelsesbriller, gummihandsker og egnet fodtøj, når du arbejder med teleskophækkeklippersen. Sørg hele tiden for at stå sikkert og bevare ligevægten, og stræk dig aldrig for langt fremad, når du arbejder med maskinen. Hold fast med begge hænder på teleskophækkeklippersens greb, før du tænder maskinen. Kontrollér, at sværdet ikke rører ved noget.


Sørg for, at forlængerledningen altid befinder sig bag hækkeklippersen, når den kører. Læg ikke forlængerledningen hen over hækken, da du så kan komme til at klippe den over. Klip unge skud med en blød, jævn bevægelse. Forsøg ikke at klippe for meget på én gang. Det kan få maskinen til at køre langsommere, eller få plantedele til at sætte sig i klemme, så klippekapaciteten falder.

Forsøg ikke at klippe gennem kraftig bevoksning ved at bruge kræfter. Større planter med tæt vækst er lettere at klippe ved hjælp af en let frem- og tilbagegående savebevægelse. Sænk klippehastigheden, hvis teleskophækkeklippersen bliver langsommere. Sluk straks maskinen, hvis der er noget, der kommer i klemme. Afbryd strømmen til hækkeklippersen, og fjern de fastklemte plantedele fra sværdet.

Forsøg ikke at klippe grene med en diameter på over 20 mm. Du opnår det bedste resultat, hvis du klipper hækens sider med en fejende bevægelse, der går nedefra og op. Trim hækken, så den er smallere øverst end nederst.

Rengøring, vedligeholdelse og opbevaring

 **ADVARSEL:** Afbryd strømmen til teleskophækkeklippersen, før du rengør eller vedligeholder den. Brand, elektrisk stød eller kontakt med sværdet, der kører, kan medføre alvorlige og livsfarlige kvæstelser. Vær meget forsigtig, når du vedligeholder teleskophækkeklippersen

 **ADVARSEL:** Rengøring af teleskophækkeklippersen:

- Teleskophækkeklippersen må ikke nedsænkes i væske.
- Brug ikke rengøringsprodukter, der indeholder ammoniak, klorin eller skuremidler.
- Brug ikke rengøringsmidler, der indeholder chlorerede opløsningsmidler, tetrachlorokulstof, petroleum eller benzin.

Brug en blød klud opvredet i mildt sæbevand til rengøring af teleskopskaffet, motorhuset og sværdet. Sprøjt eller hæld ikke vand direkte på teleskophækkeklippersen.

- Hold klingerne skarpe og rene for at opnå det bedste resultat og for at reducere faren for at komme til skade.
- Påfør regelmæssigt en oliefilm for at smøre sværdet.
- Kontrollér teleskophækkeklippersens kabel regelmæssigt. Hvis det er blevet beskadiget, skal teleskophækkeklippersen sendes til reparation på et autoriseret værksted.
- Kontrollér forlængerledningen regelmæssigt, og udsift den, hvis den er defekt.
- Hold grebene tørre, rene og frie for olie og fedt.

1. Kontrol af defekte dele

- Hvis en del skulle være defekt, skal du forsigtigt kontrollere fejlen, før teleskophækkeklippersen anvendes. Kontrollér, at delen kan betjenes sikkert og opfylder sin funktion.
- Kontrollér, at de indstillelige dele, forbindelserne og de bevægelige dele sidder korrekt, at delene ikke er defekte, at delene er monteret korrekt, samt andre forhold, der kunne påvirke betjeningen.

2. Brug kun originale reservedele til reparation af teleskophækkeklippersen.

3. Opbevar teleskophækkeklippersen i et aflukket rum.

Opbevar teleskophækkeklippersen på et tørt sted. Opbevar teleskophækkeklippersen, så den er utilgængelig for børn, eller i et aflåst rum, som børn ikke har adgang til.

Når motorsaven transporteres i et køretøj, skal den placeres og fastgøres, så den ikke er til fare for personer.

Bortskaffelse og miljøbeskyttelse

Når udstyret er udtjent, skal det bortskaffes ifølge gældende (miljø)regler. Fjern lysnetkablet fra selve udstyret for at forebygge misbrug. Udstyret må ikke bortskaffes som husholdningsaffald, men skal af miljøhensyn afleveres på et opsamlingssted for elektriske apparater. Hos kommunen kan man få oplyst adresser og åbningstider. Husk også af indlevere emballagen og slidte tilbehørsdele til de relevante opsamlingssteder.



Kun for EU-stater

Elværktøjer må ikke bortskaffes som husholdningsaffald

Ifølge EF-direktiv 2012/19/EF vedr. udslidte elektriske og elektroniske apparater og dets implementering i national lovgivning skal brugte el-værktøjer indsamles separat og indleveres med henblik på miljøvenlig genbrug.

Genbrugs-alternativ til krav om tilbagesendelse:

Ejeren af det elektriske udstyr er som alternativ til tilbagesendelse forpligtet til at bidrage til korrekt bortskaffelse i tilfælde af opgivelse af ejendomsretten. Dette kan også ske ved at aflevere det gamle apparat på et indleveringssted, som sørger for afvikling i henhold til nationale love om genanvendelse og affaldshåndtering. Undtaget fra disse regler er til det brugte apparat hørende tilbehørsdele og hjælpemidler uden elektriske komponenter.

Reparationservice

Reparationer på elektrisk værktøj må kun udføres af en elektriker.

Ved indsendelse til reparation bedes De beskrive fejlen, som De har konstateret.

Reservedele

Hvis du får brug for tilbehør eller reservedele, bedes du kontakte vores kundeserviceafdeling.

I forbindelse med dette apparat må der ikke anvendes reservedele, som ikke er godkendt eller anbefalet af os. I modsat fald risikerer brugeren eller andre personer i

nærheden at pådrage sig alvorlige personskader, eller at få apparatet beskadiget.

Ved bestilling af reservedele skal man oplyse følgende:

- Udstyrets type
- Udstyrets artikelnummer/serienummer

Garantibetingelser

For dette elektroværktøj yder vi uafhængig af forhandlerens forpligtelser i købekontrakten over for forbrugeren garanti på følgende måde:

Garantitiden er på 60 måneder og starter med udleveringen, som skal kunne dokumenteres med en originalkvittering. Undtaget fra garantien er sliddele og skader, der er opstået på grund af anvendelse af forkerte tilbehørsdele, reparationer med brug af fremmede dele, magtanvendelse, slag og brud samt forsætlig overbelastning af motoren. Garantitudskiftning omfatter kun defekte dele, og ikke komplette apparater. Garantireparationer må kun udføres i autoriserede værksteder eller af producentens service. Garantien slettes ved reparation gennem andre. Garantien dækker ikke, hvis produktet bruges erhvervs-mæssigt.

Porto-, forsendelses- og efterfølgende omkostninger afholdes af køberen.

Fejlafhjælpning

Problem	Mulig årsag	Mulig løsning
Maskinen fungerer ikke	Strømkablet er ikke tilsluttet	Kontrollér tilslutningen til strømfor- syningen
	Låseknappen er ikke trykket helt ind	Tryk på låseknappen 9, før du trykker på tænd/sluk-knappen
Sværdet kører varmt	Sværdet er ikke skarpt	Få sværdet slebet
	Sværdet er bøjet	Få sværdet efterset/repareret
	For stor friktion på grund af util- strækkelig smøring	Påfør smørespray
Sværdet bevæger sig ikke	Maskinen er defekt	Kontakt kundeservice
Kraftige vibrationer/kraftig støj	Maskinen er defekt	Kontakt kundeservice
Teleskophækkeklipperen stopper under kørslen	Ledningsføringen inde i maskinen er beskadiget	Kontakt kundeservice
	Tænd/sluk-knappen er defekt	Kontakt kundeservice

VIKTIG:

- Les grundig gjennom denne bruksanvisningen om montering og betjening av hekkklipperen. Ved hjelp av denne bruksanvisningen skal du gjøre deg kjent med hekkklipperen, riktig bruk og sikkerhetsanvisningene.
- Feil bruk av teleskophekkklipperen kan føre til skader.
- Oppbevar denne bruksanvisningen trygt til framtidig referanse.

INNHOLDSFORTEGNELSE

	Side
Tiltentk bruk	NO-2
Enkeltdele	NO-3
Tekniske opplysninger	NO-4
Symboler	NO-5
Generelle sikkerhetsmerknader for elektriske apparater	NO-6
<ul style="list-style-type: none"> - Arbeidsplass - Elektrisk sikkerhet - Sikkerhet til personer - Omtensom behandling og bruk av elektroverktøy - Service - Sikkerhetsinstruksjoner for heksaksler 	
Sikkerhetsanvisninger	NO-8
<ul style="list-style-type: none"> - Før bruk av teleskophekkklipperen - Ved bruk av teleskophekkklipperen 	
Før igangsetting	NO-9
<ul style="list-style-type: none"> - Utpakking - Innhold - Montering 	
Drift av teleskophekkklipperen	NO-10
<ul style="list-style-type: none"> - Justering av drivhodet - Innstilling av arbeidslengde - Strømtilkobling - Jordfeilbryter - Tilkobling av skjøteledning - Slå av/på - Montering av skulderbeltet - Bruksveiledning 	
Betjening av teleskophekkklipperen	NO-12
Rengjøring, vedlikehold og lagring	NO-13
Miljøvern	NO-13
Reparasjonsservice	NO-13
Reservedeler	NO-13
Garantivilkår	NO-14
Feilretting	NO-14
Erklæring om EF-overensstemmelse	
Service	

Tiltenkt bruk

Denne hekkklipperen er laget for klipping av kratt, busker, prydplanter og hekker. Den maksimale grentykkelsen for klipping skal ikke overgå 20 mm. Hekklipperen er laget til bruk i private hager. Brukeren av hekkklipperen må under bruk sørge for tilstrekkelig beskyttelsesutrustning iht. bruksanvisningen og varselsbildene på maskinen. Før hver bruk eller under bruk av hekkklipperen skal du kontrollere at den ikke har elektriske eller mekaniske skader.

Hvis det fastslås at maskinen har en skade, skal du slutte med arbeidet og kontakte et fagverksted.

Ikke-tiltenkt bruk

All bruk av hekkklipperen som ikke er nevnt i kapittelet „tiltenkt bruk“, gjelder som ikke-tiltenkt bruk.

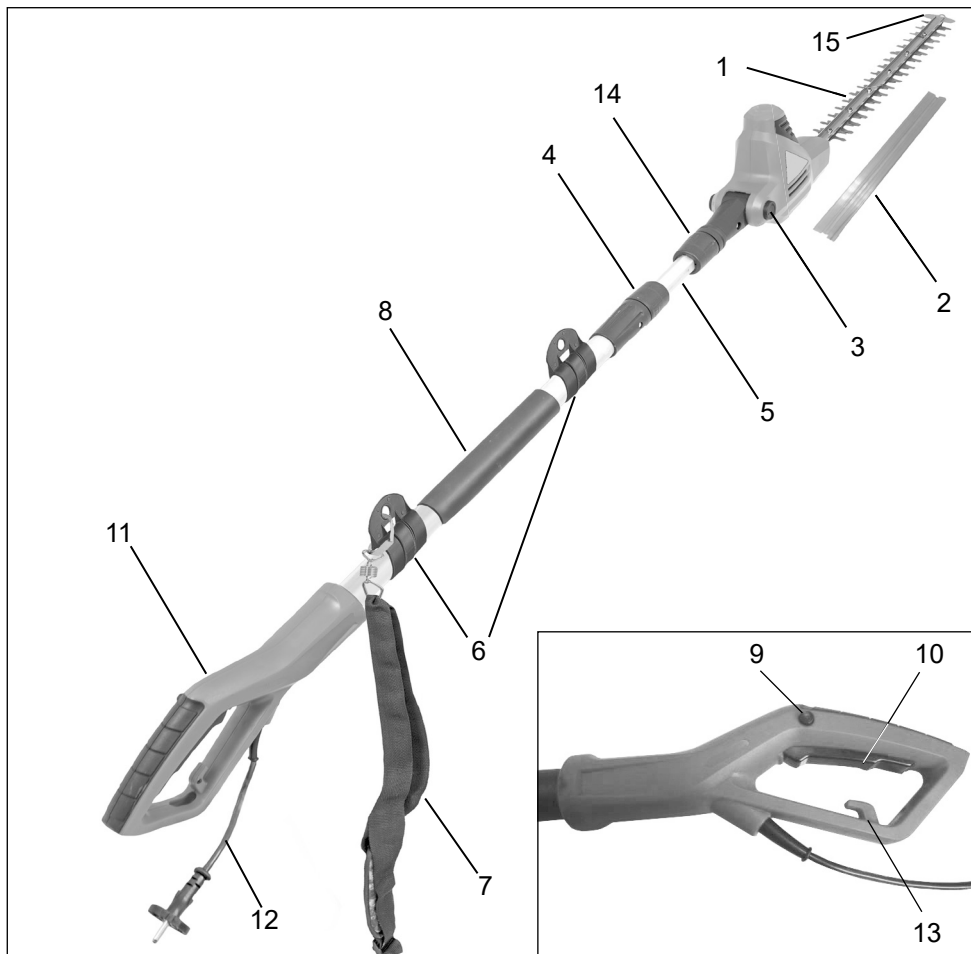
Brukeren av hekkklipperen er ansvarlig for alle skader på gjenstander og personer som har oppstått på grunn av feil bruk.

Ved bruk av andre deler eller deler som ikke er originale, opphører produsentens garanti.

Øvrige farer

Også ved riktig bruk av verktøyet er det alltid en liten risiko som ikke kan utelukkes. Av type og konstruksjon av verktøyet kan man utlede følgende mulige farer:

- Kontakt med ubeskyttet saksblad (skjæringssskader)
- Inngripen i hekkklipper som er i gang (skjæreskade)
- Uforutsett, plutselig bevegelse av skjæreredskapet (skjæringssskader)
- Bortkslynging av skjæretenner med feil
- Bortkslynging av deler av skjæreredskapet
- Hørselsskader hvis man ikke bruker hørselsvern
- Innånding av skjæreparkler



Enkeltdeleer

1. Knivblad
2. Transportbeskyttelse
3. Innstillingsknott for knivhodet (vinkel)
4. Skruhylse 1 (innstilling av varialbel aksellengde)
5. Teleskopaksel
6. Feste av skulderbeltet
7. Skulderbelte
8. Håndtak med belegg
9. Låsesperre for PÅ/AV-bryteren
10. PÅ/AV-bryter
11. Håndtak
12. Strømkabel med kontakt
13. Kabelavlastning
14. Skruhylse 2 (montering av hekklipperen på akselen)
15. Støtbeskyttelse

Elektrisk teleskophekkklipper

Tekniske opplysninger

Modell	GHTI 60 Gardol	
Driftsspennning	V~	230
Nominell frekvens	Hz	50
Nominelt strøminntak	W	600
Skjærebevegelser	min ⁻¹	3300
Skjærelengde	mm	514
Skjærekraft	mm	20
Vinkeljustering av motordelen		0° til 120°
Apparatets lengde	cm	ca. 195 - 240
Vekt uten kabel	kg	4,1
Geluidsniveau L _{WA}	dB (A)	104
Geluidsdrukkniveau L _{PA} (EN ISO10517)	dB (A)	89 K= 3,0 dB(A)
Vibrasjon (EN ISO10517)	m/s ²	3,0 m/s ² K= 1,5 m/s ²

Beskyttelsesklasse II/DIN EN 60745/VDE 0740 ☐

Den angitte svingningsemisjonsverdien er målt iht. EN 60745. Denne kan også brukes til en annen hekkklipper (en annen motorsag / en annen kantklipper / en annen gressaks / en annen ugressklipper) med lik konstruksjon og energiforbud.

Den angitte svingningsemisjonsverdien begrenser varigheten av arbeidet. Når du legger merke til en kribling i fingren eller at den får en annen farge (hvit), skal du avslutte arbeidet.

ADVARSEL: Vibrasjonsutsendelsesverdien kan under faktisk bruk av det elektriske verktøyet avvike fra den angitte verdien, alt etter hvordan verktøyet brukes iht. følgende eksempler og ytterligere bruksmuligheter:

- Hvordan verktøyet brukes og hvilke materialer som skjæres.
- Verktøyet er i god stand og godt tatt vare på. Bruk av riktig tilbehør for verktøyet og garanti for at det er skarpt og i god stand.
- Om man får fast grep rundt håndtaket og om man bruker antivibrasjonstilbehør.
- Om det brukte verktøyet brukes i henhold til konstruksjonen og denne bruksanvisningen.
- Hvis dette verktøyet ikke håndteres slik det er oppgitt, kan man få et hånd-arm-vibrasjonssyndrom.

ADVARSEL: For å være sikker skal man vurdere belastningsgraden i alle deler av arbeidet i den faktiske bruken, f.eks. perioder da verktøyet er avslått og når det går på tomgang. På denne måten kan belastningsgraden reduseres vesentlig i løpet av den totale arbeidstiden.

Reduser risikoen når du er utsatt for vibrasjoner.

Vedlikehold på verktøyet i henhold til denne bruksanvisningen og pass på å smøre det godt inn med fett (der det er påkrevd).

Unngå bruk av verktøyene ved temperaturer på 10°C eller lavere. Lag en arbeidsplan for å fordele bruk av verktøy med sterk vibrasjon over flere dager.

Man kan ikke unngå en viss støybelastning ved bruk av dette apparatet. Legg arbeid med mye støy til tider som er tillatt og bestemt for dette. Stans i perioder når det skal være ro og begrenns arbeidet til det nødvendige. For din personlige beskyttelse og beskyttelse i nærheten av følsomme personer, skal du bruke egnet hørselsvern.

Opplysninger om støyemisjon i henhold til lov om produktsikkerhet, (ProdSG), og EF-maskindirektiv: lydtryknivået på arbeidsområdet kan overskride 80 dB (A). I så tilfelle må brukeren beskytte seg mot støy (ved. f. eks. å bruke hørselsvern).



OBS: Støyvern ! Ta hensyn til de regionale forskrifter når du tar maskinen i drift

Symboler

De følgende symbolene må være kjent før man leser bruksanvisngen.



Obs! Under arbeid med maskinen er det fare for personskade. Les denne brukerveiledningen og de vedlagte „Sikkerhetsanvisningene“ grundig og helt gjennom ved arbeid med elektriske verktøy, før du setter i gang maskinen for første gang.



Bruk alltid øye- og hørselsvern!



Trekk øyeblikkelig støpselet ut hvis ledningen blir skadet!



Ikke bruk dette elektriske redskapet i fuktig vær!



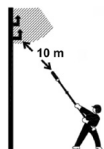
Advarsel!



Maskinen er dobbelt isolert.



OBS miljøvern! Denne maskinen skal ikke kastes i husholdningsavfallet/restavfallet. Den gamle maskinen skal bare leveres inn til et offentlig deponi.



Hold en minsteavstand på 10 m til strømførende ledninger. Det er livsfare på grunn av elektrisk støt!



Garantert lydeffektnivå L_{WA} 104 dB(A)



Bekrefter at det elektriske verktøyet samsvarer med direktivene til det europeiske fellesskapet

Les bruksanvisningen før bruk!

Generelle sikkerhetsmerknader for elektriske apparater

OBS! Alle instruksjoner skal leses. Dersom du gjør feil og ikke overholder de instruksjonene som er oppført nedenunder, kan dette forårsake elektrisk støt, brann og/eller alvorlige personskader. Uttrykket „elektroverktøy“, som blir brukt heretter i teksten, refererer til nettdrevne elektroverktøy (med nettkabel) og til batteridrevne elektroverktøy (uten nettkabel).

TA GODT VARE PÅ DISSE SIKKERHETSINSTRUKSENE.

1) Arbeidsplass

- a) **Hold arbeidsplassen ren og ryddig.** *Uorden og dårlig belyste arbeidsplasser kan føre til ulykker.*
- b) **Du må ikke arbeide med maskinen i eksplosive omgivelser hvor det befinner seg brennbare væsker, gasser eller støv.** *Elektroverktøy lager gnister som kan antenne støvet eller dampene.*
- c) **Hold barn og andre personer på avstand når du arbeider med elektroverktøyet.** *Dersom oppmerksomheten din blir avledet, kan du miste kontrollen over maskinen.*

2) Elektrisk sikkerhet

- a) **Maskinens forbindelsesplugg må passe inn i stikkkontakten.** Det er ikke tillatt å foreta noen form for endringer på pluggen. **Ikke bruk adapterpluggen sammen med jordete maskiner.** *Uendrede plugg og passende stikkontakter reduserer risikoen for elektrisk støt.*
- b) **Unngå kroppskontakt med jordete overflater, som for eksempel på rør, radiatorer, komfyrer og kjøleskap.** *Det er høynet risiko for elektrisk støt når kroppen din er jordet.*
- c) **Utsett ikke maskinen for regnvær.** *Dersom det trenger vann inn i et elektroverktøy, er det høynet risiko for elektrisk støt.*
- d) **Ikke bruke kabelen i strid med intensjonen, f.eks. for å bære maskinen, henge den opp eller for å trekke pluggen ut av stikkkontakten.** Hold kabelen på avstand fra varme, olje, skarpe kanter eller maskindeler som er i bevegelse. En kabel som er skadet eller har vaset seg

sammen, innebærer høynet risiko for elektrisk støt.

- e) **Dersom du arbeider utendørs med et elektroverktøy, må du bare bruke skjøteledninger som er godkjent for utendørs bruk.** *Dersom du bruker en skjøteledning som er egnet for utendørs bruk, reduseres risikoen for elektrisk støt.*

3) Sikkerhet til personer

- a) **Vær oppmerksom, pass på hva du gjør og bruk sunn fornuft når du arbeider med elektroverktøy.** **Bruk ikke maskinen dersom du er trøtt eller er påvirket av narkotika, alkohol eller medikamenter.** *Dersom du er uoppmerksom bare et lite øyeblikk når du arbeider med maskinen, kan det oppstå alvorlige personskader.*
- b) **Bruk personlig verneutstyr, og bruk alltid vernebriller.** *Når man bruker personlig verneutstyr, som f.eks. støvmaske, sklisikre vernesko, hjelm eller hørselsvern, alt etter hvilken type elektroverktøy og hvilken bruk det dreier seg om, reduseres risikoen for personskader.*
- c) **Unngå utilsiktet start av maskinen.** **Kontroller at bryteren er i „AV“ (OFF) -stilling, før du stikker pluggen inn i stikkkontakten.** *Dersom du holder fingeren på bryteren når du bærer maskinen, eller dersom maskinen er slått på når du kople den til strømforsyningen, kan dette føre til ulykker.*
- d) **Fjern verktøy som du har brukt til innstillinger, eller skrunøkler før du slår maskinen på.** *Et verktøy eller en skrunøkkel som befinner seg i en roterende maskindel, kan føre til personskader.*
- e) **Overvurder ikke deg selv. Sørg for å stå stabilt og hold alltid likevekten.** *Når du gjør det, har du bedre kontroll over maskinen i uventede situasjoner.*
- f) **Bruk egnede klær.** **Unngå å bruke løst-sittende klær og smykker.** **Hold hår, klær og hansker på avstand fra bevegelige deler.** *Løst-sittende klær, smykker eller langt hår kan sette seg fast i og bli dratt med av bevegelige deler.*
- g) **Dersom det er mulig å montere støvsuger-innretninger og innretninger til oppsamling av støv, må du kontrollere at disse er tilkoplede, og at de brukes korrekt.** *En bruk av slike innretninger reduserer risikoene på grunn av støv.*

4) Omtenkning og bruk av elektroverktøy

- a) **Overbelast ikke maskinen. Bruk bare et elektro-verktøy som er beregnet på det arbeid du skal utføre.** *Du arbeider bedre og tryggere med passende elektroverktøy, og når du holder deg innenfor det angitte ytelsesområde.*
- b) **Ikke bruk elektroverktøy med defekte brytere.** *Et elektroverktøy som ikke lenger kan slås på eller av, er farlig og må repareres.*
- c) **Trekk pluggen ut av stikkontakten før du utfører innstillinger på maskinen, skifter ut tilbehørsdeler eller legger fra deg maskinen.** *Denne forsiktighetsregelen forhindrer utilsiktet start av maskinen.*
- d) **Elektroverktøyet skal oppbevares utilgjengelig for barn når det ikke er i bruk. La ikke personer som ikke er fortrolige med maskinen, eller som ikke har lest disse sikkerhetsinstruksjonene, benytte maskinen.** *Elektroverktøy er farlige dersom de brukes av uerfarne personer.*
- e) **Ta omhyggelig vare på maskinen. Kontroller at bevegelige maskindeler fungerer forskriftsmessig og ikke har kilt seg fast. Kontroller om deler er brukket eller så skadet at dette virker inn på maskinens funksjon. Sørg for at skadete deler blir reparert før maskinen tas i bruk igjen.** *Mange ulykker skyldes dårlig vedlikeholdt elektroverktøy.*
- f) **Hold verktøy som brukes til skjæring, skarpt og rent.** *Skjæreverktøy med skarpe kniver eller egger kiler seg mer sjelden fast og er lettere å føre når det stelles omhyggelig.*
- g) **Bruk elektroverktøy, tilbehør, innsetnings-verktøy osv. i samsvar med disse sikkerhets-instruksjonene og i samsvar med de forskrifter som gjelder for den spesielle maskintypen. Ta i denne forbindelse hensyn til arbeidsforholdene og de arbeider som skal utføres.** *Det kan oppstå farlige situasjoner dersom elektroverktøy brukes til andre formål enn det de er beregnet på.*

5) Service

- a) **La bare kvalifisert fagpersonale reparere maskinen, og sørg for at det bare**

brukes original-reservedeler. *Derved er du sikker på at maskinens sikkerhet opprettholdes.*

Sikkerhetsinstruksjoner for hekksakser:

- **Hold alle kroppsdeler på avstand fra skjærekniven.** *Forsøk ikke å fjerne materiale eller holde fast materiale som skal skjæres så lenge kniven er i bevegelse. Fjern bare materiale som har kilt seg fast, når maskinen er slått av. Dersom du er uoppmerksom bare et lite øyeblikk når du bruker hekksaksen, kan det oppstå alvorlige personskader.*
- **Hold i de isolerte håndtaksflatene når du skal holde fast elektroverktøyet, fordi skjærekniven kan komme i berøring med nettkabelen.** *Dersom skjærekniven kommer i kontakt med en spenningsførende ledning, kan metalldelene på maskinen bli satt under spenning, og det kan føre til elektrisk støt.*
- **Hold tak i håndtaket for å bære hekksaksen når kniven er stanset. Under transport eller oppbevaring av hekksaksen må beskyttelsesdekslet alltid settes på.** *Omtenkning og behandling av maskinen reduserer faren for å bli skadet av kniven.*
- **Hold kabelen på avstand fra det området klippingen finner sted i.** *Under arbeidsprosessen kan kabelen være skjult i buskaset og bli kappet av i vanvare.*
- Før du begynner å arbeide med hekkklipperen, skal du lete gjennom hekken etter skjulte gjenstander, f.eks. ståltråd.
- Hekklipperen skal ikke brukes av personer under 16 år eller av utrente personer.
- Hold barn, andre personer og husdyr langt unna hekkklipperen.
- Gå med passende klær. Ikke gå med løstsittende klær eller smykker. Disse kan feste seg i deler som er i bevegelse. Vi anbefaler at du bruker gummihansker og solide sko. Hvis du har langt hår, skal du bruke hårbeskyttelse.
- Bruk støvmaske hvis du arbeider i støvete omgivelser.
- Ikke bruk hekkklipper når skjæredet skadet ikke er riktig festet eller er skadet.
- Før du slår på hekkklipperen, skal du sørge for at eggene ikke berører steiner eller avfall.
- Under drift skal du holde skjæreverktøyet unna alle kroppsdeler.
- Ikke skjær i harde gjenstander. Dette kan føre til skader og skade hekkklipperen.

- Bare klipp i dagslys eller hvis du har tilstrekkelig kunstig belysning.
- Ikke bruk kabelen feil. Ikke bære hekklipperen etter kabelen, trekk i så fall støpselet ut av stikkkontakten. Hold kabelen unna varme, olje og skarpe kanter.
- Når hekklipperen ikke brukes, skal du oppbevare den på et tørt sted slik at eggen ikke stikker fram og befinner seg utilgjengelig for barn.
- Nettspenningen må stemme overens med spenningen som er oppgitt på typeskiltet.
- Bruk aldri hekklipperen når det regner. Unngå væte eller fuktighet. Ikke la den stå ute en hel natt. Ikke skjær i fuktig eller vått gress.
- Strømkabelen må kontrolleres regelmessig. Før hver bruk skal du forsikre deg om at kabelen ikke er skadet eller slitt. Hvis kabelen ikke er i god stand, skal du ikke bruke hekklipperen. Få den reparert på et autorisert verksted.
- Bare bruk skjøtekabler som er egnet til arbeid i friluft. Hold disse unna skjærområdet, fuktige, våte eller oljeaktige overflater og skarpe kanter. Hold den unna varme og drivstoff.
- Unngå oppstart ved feil. Ikke frakt en tilkoblet hekkklipper med fingrene på begge bryterne. Forsikre deg om at bryteren er avslått når du stikker støpselet i stikkkontakten.
- Ikke forsøk å fjerne skjæremateriale eller holde fast i materiale som skal skjæres mens eggene beveger seg. Forsikre deg om at hekklipperen er slått av og overhodet ikke beveger seg når du fjerner fastklemmt materiale. Ikke grip inn i skjæreggene når du skal løfte eller stanse hekkskjæreren.



FORSIKTIG: Eggene fortsetter å gå etter at verktøyet er slått av.

- Ikke overbelast hekklipperen. Du kommer til å gjennomføre arbeidet bedre og med mindre fare for skade hvis du går fram som anvist.
- Vær oppmerksom og pass på hva du gjør. Bruk alminnelig sunn fornuft. Ikke bruk hekkklipperen når du er trøtt.
- Hold hekklipperen grundig ved like. Hold bladene/eggene skarpe og rene for å få best ytelse og liten fare for skade. Test forlengningskabelen regelmessig og skift den ut når den er skadet. Hold håndtakene tørre, rene og fri for olje og fett.
- Ved bruk utendørs er det nødvendig med en jordfeilbryter med en feilstrøm på 30 mA eller mindre.

- En følelse av kribling eller nummenhet i hendene er et tegn på for mye vibrasjon. Begrens brukstiden, legg inn arbeidspauser som er tilstrekkelig lange, fordel arbeidet på flere personer og bruk antivibrasjonshansker ved langvarig bruk av apparatet.
- Man kan ikke unngå en viss støybelastning ved bruk av dette apparatet. Legg arbeid med mye støy til tider som er tillatt og bestemt for dette. Stans i perioder når det skal være ro og begrens arbeidet til det nødvendigste. For din personlige beskyttelse og beskyttelse i nærheten av følsomme personer, skal du bruke egnet hørselsvern.

Sikkerhetsanvisninger



ADVARSEL: For å redusere brannfaren og unngå elektrisk støt og personskader skal du følge sikkerhetsanvisningene ved bruk av den elektriske teleskophekkklipperen.

Før bruk av teleskophekkklipperen




Les alle anvisningene før du bruker teleskophekkklipperen.


1. **ADVARSEL:** Vær oppmerksom på hva du gjør. Vær oppmerksom under bruk av teleskophekkklipperen.
2. Unngå farlige omgivelser:
 - Ikke bruk teleskophekkklipperen i regn, tåke eller på våte steder.
 - Ikke bruk teleskophekkklipperen mens du er påvirket av alkohol, medikamenter eller narkotika.
 - Ikke bruk teleskophekkklipperen i nærheten av lettantennelige væsker eller gasser.
 - Ikke bruk teleskophekkklipperen mens du står i en stige eller oppe i et tre.
 - Ikke bruk teleskophekkklipperen når den er defekt, utrygg eller ufullstendig montert.
3. Skal være utilgjengelig for barn: Alle personer som er til stede, må ha tilstrekkelig sikkerhetsavstand til arbeidsområdet.
4. Bare bruk teleskophekkklipperen for det beskrevne bruksområdet.
5. Teleskophekkklipperen skal bare brukes av kompetente voksne personer. Barn skal aldri bruke teleskophekkklipperen.
6. **Bruk riktige klær ved bruk av teleskophekkklipperen**
 - Ikke bruk løstsittende eller vide klær, heller

- ikke smykker. Disse kan bli sittende fast i knivene på teleskophekkklipperen.
- Bruk alltid beskyttelseshansker og solide sko når du arbeider i hagen.
 - Bruk alltid hårnnett hvis du har langt hår.
 - Bruk alltid ansiktsbeskyttelse eller støvmaske hvis du arbeider i støvete omgivelser.
7. Bruk alltid vernebriller.
 8. Bruk bare den elektriske spenningen som er oppgitt på teleskophekkklipperen.
- Skjøtekabel:** Forsikre deg om at skjøtekabelen er uskadd. Når du bruker en skjøtekabel, skal du forsikre deg om at den er egnet for den nødvendige spenningen i teleskophekkklipperen. Feil skjøtekabel kan føre til manglende strømforsyning og dermed overoppheting.
9. Dette apparatet har ingen elektrisk isolering. Hvis det kommer i kontakt med eller berører høyspentledninger, kan det føre alvorlige skader eller død. Elektrisitet kan gå fra ett punkt til et annet gjennom lysbuer. Jo høyere spenning, jo lengre blir avstanden som elektrisiteten kan gå denne veien. Likeså kan elektrisitet ledes gjennom grener og andre ting spesielt når de er våte. Hold derfor alltid en minsteavstand på 10 m mellom apparatet og høyspentledningene, eller gjenstander som kan stå i forbindelse med disse. Skal du arbeide nærmere enn dette, skal du kontakte den lokale strømleverandøren for å sørge for at strømmen er avslått for du begynner å arbeide.
 10. Dette apparatet kan være farlig! Derfor må en bruker sørge for at personer eller dyr aldri kommer nærmere enn 15 m under bruk.

Ved bruk av teleskophekkklipperen

1. **ADVARSEL:** Vær oppmerksom på hva du gjør. Vær oppmerksom under bruk av teleskophekkklipperen.
2. Vær oppmerksom på skjøtekabelen mens du bruker teleskophekkklipperen. Vær forsiktig slik at du ikke snubler over skjøtekabelen. Hold alltid skjøtekabelen unna knivbladet.
3. Unngå oppstart ved feil: Ikke koble teleskophekkklipperen til strømmettet mens du har fingrene på bryteren. Forsikre deg om at teleskophekkklipperen er slått av når du kobler den til strømmen.
4. Unngå å lene deg utover: Pass alltid på at du står støtt og har god likevekt mens du bruker teleskophekkklipperen.

 **OBS: FARE FOR SKADE!** Hold alltid hendene langt unna knivbladet. Ha begge hendene på håndtaket når teleskophekkklipperen blir slått på. Ikke forsøk å fjerne avfall mens knivene beveger seg. Ikke ta ubeskyttet på knivbladet eller eggene mens du løfter opp eller holder fast teleskophekkklipperen.

 **FORSIKTIG:** Knivbladene er varme etter at redskapet er slått av.

5. **Slå av teleskophekkklipperen:** Koble teleskophekkklipperen fra strømtilførselen:
 - Når den ikke brukes
 - Før vedlikehold
 - Mens du skifter ut tilbehør, f.eks. kniver
 - Ved rengjøring av fastklemt materiale
 - Ved skifte av arbeidsplass
6. **Ikke bruk for sterk kraft på teleskophekkklipperen:** Teleskophekkklipperen gir bedre resultater og risikoen for skade minimaliseres.
7. **Ikke bruk strømkabelen på feil måte:** Ikke bær teleskophekkklipperen etter strømkabelen eller trekk i den for å koble den fra nettet. Hold strømkabelen unna varme, olje og skarpe kanter.
8. Før du starter teleskophekkklipperen, skal du forsikre deg om at knivbladene ikke berører noe.

Før igangsetting

Utpakking

1. Ta av emballasjen i teleskophekkklipperen og alle andre ting.
2. Kontroller alle deler for å se om de har transportskader. Hvis du finner skader eller oppdager at det mangler deler, skal du straks melde fra til forhandleren av denne teleskophekkklipperen.

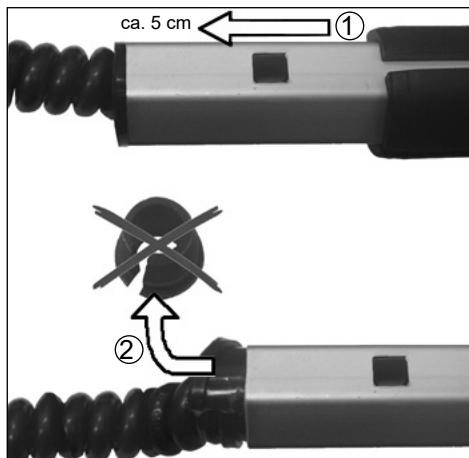
Innhold:

- Teleskophekkklipper
- Skjøteknivdekke
- Bruksanvisning

Fjern transportbeskyttelsen

Før du begynner med monteringen, som beskrevet i bruksanvisningen, må følgende trinn først utføres:

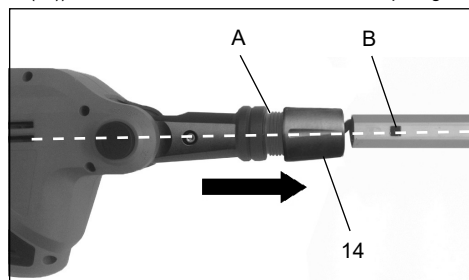
1. Trekk det innvendige teleskoprøret ca. 5 cm ut fra overdelen.
2. Fjern deretter gummiproppen. Denne trengs kun som transportbeskyttelse for ledningen.



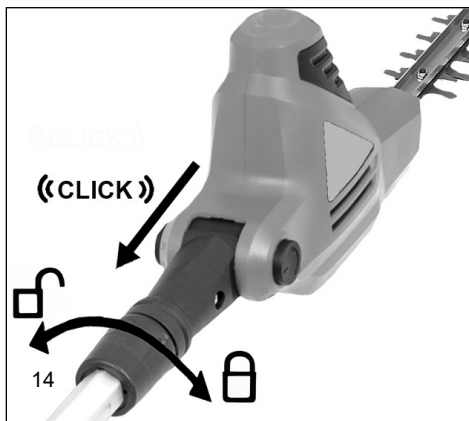
Montering

Inne i rørhylsen (A) på knivhodet er tre låsekiler, som må gå i lås i utsparingene i sekskantrøret. Legg apparatet på et jevnt underlag, som vist på bildet nede. Siden til sekskantrøret, der det kun er én utsparing (B), må peke oppover.

1. Skyv så knivhodet på røret i denne stillingen (dertil må skruhylsen 14 være løsnet ved å dreie mot urviseren (↺)). Låsekilene må smekke hørbart inn i utsparingene.



2. Drei fast skruhylsen 14 med urviseren (↻) for å permanent feste røret på knivhodet.



Drift av teleskophekkklipperen

- ⚠ ADVARSEL:** Du skal lese og forstå denne bruksanvisningen før du tar i bruk teleskophekkklipperen. Forsikre deg om at du har lest og forstått alle sikkerhetsadvarslene i denne bruksanvisningen. Feil bruk av denne teleskophekkklipperen kan føre til alvorlige skader eller død gjennom brann, elektrisk støt eller kontakt med deler i bevegelse.

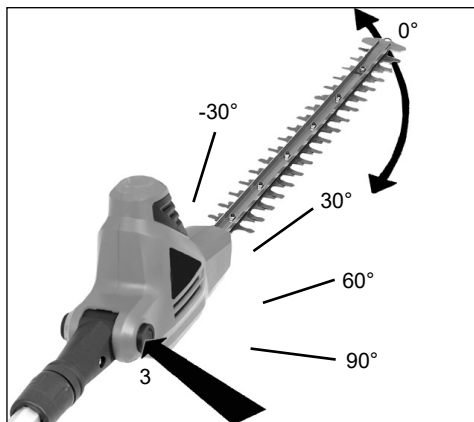
Sving drivhodet

- ⚠** Koble teleskophekkklipperen fra strømmettet.

Teleskophekkklipperen er utstyrt med svingbart drivhode. Drivhodet kan låses via en fjærtast i forskjellige posisjoner innenfor en svingkrets på 120°. Forsikre deg om at drivhodet hviler i riktig posisjon før du kobler teleskophekkklipperen til strømmettet. Forsøk å dreie drivhodet i begge retninger for å teste dette. Drivhodet skal hvile i posisjonen sin og ikke dreie. Følg anvisningen under for å svinge drivhodet.

Justering av drivhodet

1. Trykk på den runde tasten på siden til svingesikringen (3). Tasten står under fjærspenningen, slik at du føler motstand når du trykker.
2. Grip i drivhodets motordeksel og dreie drivhodet i én av 5 posisjoner (-30° / 0° / 30° / 60° / 90°).



3. Løsne på den runde tasten (3).

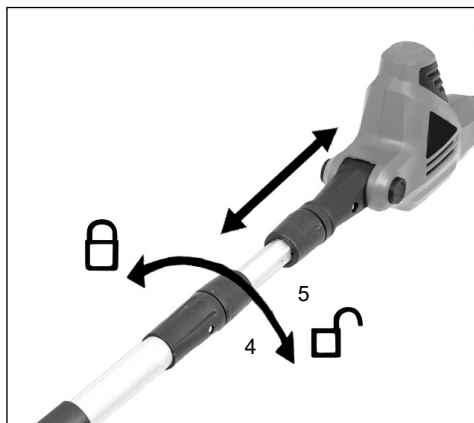
Den skal gå tilbake til lukket posisjon. Hvis dette ikke skjer, skal du dreie drivhodet forsiktig fram og tilbake til tasten går tilbake i lukket posisjon. Nå er drivhodet låst i en posisjon og klar til å brukes.

⚠ ADVARSEL: Pass på følgende for å beskytte deg mot skader:

- Les bruksanvisningen før bruk og ta vare på den.
- Hold hendene langt unna skjæreknivene.
- Hold hendene på håndtaket. Ikke len deg for langt framover.
- Når du holder teleskophekkklipperen fast og sikkert med begge hender, kan du lettere beholde kontrollen over apparatet. Ikke slipp apparatet. Hold det bakre grepet med høyre hånd, uansett om du er høyre- eller venstrehendt. Legg fingrene i den venstre hånden din over og rundt det fremste håndtaket.

Innstilling av arbeidslengde

⚠ Koble teleskophekkklipperen fra strømmettet. Dreier skruhylsen 4 med klokken for å løsne den (D).



Press sammen akselen for å forkorte lengden på stangen eller dra den fra hverandre for å forlenge stangen (5).

Merknad: Bare forleng akselen så mye at du når fram til hekkene og buskene.

Skru fast skruhylsen 4 med klokken (D) når du har nådd ønsket lengde.

Strømtilkobling

Maskinen kan bare kobles til enfases vekselstrøm. Den er beskyttelsesisolert iht. klasse II VDE 0740. Før du setter maskinen i gang, skal du passe på at nettspenningen stemmer overens med driftsspenningen som er angitt på driftsskiltet.

Jordfeilbryter

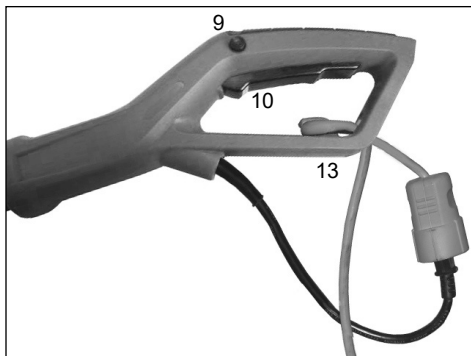
Vi anbefaler å koble hekkklipperen til strømmettet via en jordfeilbryter med en feilstrøm på ikke mer enn 30 mA.

Tilkobling av skjøteledning

Teleskophekkklipperen har en innebygd stoppeanordning for skjøtekabelen for å forhindre at apparatet løsner fra skjøteledningen ved en feil under bruk. Stoppanordningen er plassert i det nedre håndbeskyttelsesområdet i betjeningsdekslet.

1. Forsikre deg om at apparatet er slått av
2. Koble strømkabelen til skjøtekabelen.
3. Legg skjøtekabelen i en løkke og stikk løkken gjennom håndtakets nedre ende. Trekk løkken rundt kabelkroken (13).

Slå av/på



- Trykk låseknotten (9) med tommelen på venstre side av det bakre håndtaket og trykk etterpå driftsbryteren (10).
- Låseknotten (9) tjener til å regulere påslåingen, og du trenger ikke å trykke den mer etter at apparatet er slått på.
- Løs ut bryteren (10) for å slå av apparatet.

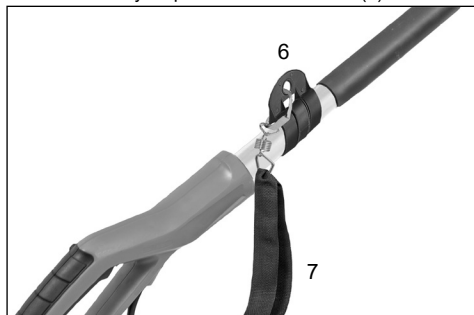
OBS: Under denne prosessen bremses motoren elektrisk. I denne forbindelse oppstår det et blitzlys i huset. Dette har tekniske årsaker og skyldes ikke under noen omstendighet en defekt.

Montering av skulderbeltet

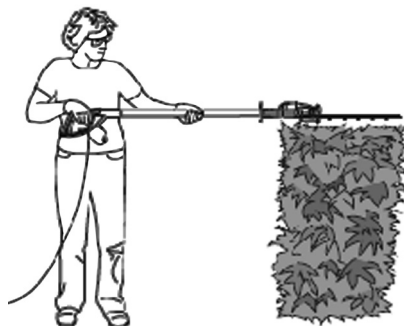
1. Legg bærebeltet slik at beltet ligger over høyre skulder.



2. Fest låsebøylen på ett av aksfestene (6).



Hold teleskophekkklipperen som vist på bildet når du skal bruke den til å klippe mindre hekker eller busker.



Hold teleskophekkklipperen som vist på bildet når du skal bruke den til å klippe undersidene og sidene på hekker og busker.

Bruksveiledning

- Ikke klipp i regn og ikke klipp en våt hekk!
- Før du bruker hekkklipperens kabel og dens koblinger, skal du alltid kontrollere om den har synlige mangler (støpsel trukket ut). Ikke bruk en kabel med feil eller mangler.
- Hansker: Du skal alltid ha på arbeidshansker ved bruk av hekkklipperen.

Betjening av teleskophekkklipperen

Teleskophekkklipperen er et apparat med to funksjoner. Med sitt forlengelsesdrivhode som kan svinges, er den laget for skjæring og trimming av høye hekker og busker der det er vanskelig å komme til. Ved siden av dette kan du stille inn teleskophekkklipperen på skjæring og trimming av små hekker og busker i bakkehøyde, slik at du ikke trenger å bøye deg ned.

Hold teleskophekkklipperen som vist på bildet når du skal bruke den til å klippe høye hekker eller busker der det er vanskelig å komme til. Drei drivhodet i forskjellige posisjoner for å kunne klippe eller forme busker eller hekker.



Hold teleskophekkklipperen som vist på bildet når du skal bruke den til å klippe mindre små planter eller planter som dekker bakken.



Bruk teleskophekkklipperen riktig. Bruk alltid vernebriller, gummihansker og egnede sko når du arbeider med hekkklipperen. Pass alltid på at du står sikkert og har god likevekt og ikke strekk deg for lang når du arbeider med apparatet. Hold teleskophekkklipperen fast med begge hendene på håndtaket før du slår den på. Forsikre deg om at skjæreknivene ikke berører noe.

Pass på at skjøtekabelen under bruk alltid befinner seg bak hekkklipperen. Ikke legg kabelen over hekken da den der kan bli skåret over av skjæreknivene. Skjær unge skudd med en en myk, jevn bevegelse. Ikke prøv å skjære for mye på én gang. Maskinen kan gå kangsummere eller bli klemt, slik at skjæringens effektivitet reduseres.

Ikke forsøk å skjære deg gjennom tett vegetasjon med kraft. Større tett vegetasjon kan letts skjæres gjennom med en lett fram- og tilbakebevegelse. Reduser gjennomsnittfarten når teleskophekkklipperen blir langsommere. Slå straks av apparatet når noe klemmer det fast. Koble hekkklipperen fra strømforsyningen og ta de innklemte restene av skjæreknivene.

Ikke forsøk å skjære grener med en diameter på over 20 mm. Du får best resultat når du klipper sidene av hekken med en svingebevegelse som er rettet oppover. Trim hekkene slik at oversiden er noe smalere enn undersiden.

Rengjøring, vedlikehold og lagring



ADVARSEL: Koble teleskophekkklipperen fra strømmen før du gjennomfører rengjøring eller vedlikehold. Brann, elektrisk støt eller kroppskontakt med knivegger i bevegelse kan føre til alvorlige eller livsfarlige skader. Vær forsiktig når du vedlikeholder teleskophekkklipperen.



ADVARSEL: Når du rengjør teleskophekkklipperen:

- Ikke senk teleskophekkklipperen ned i væske.
- Ikke bruk produkter som inneholder ammoniakk, klor eller slipemidler.

- Ikke bruk klorholdig løsningsmiddel, karbontetaklorid, parafin eller bensin.

Bruk en myk klut som er fuktet med mild såpe og rengjøringsvann for å rengjøre teleskopakselen, dekslet og knivbladene. Ikke spray eller tøm vann direkte på teleskophekkklipperen.

- Hold eggene skarpe og rene for å oppnå best resultat og redusere faren for skade.
- Legg på et lag med olje for å smøre knivbladene.
- Kontroller kabelen på teleskophekkklipperen regelmessig. Hvis den er skadet, skal du få den reparert på en fagverksted.
- Kontroller regelmessig skjøtekabelen og skift den ut hvis den er defekt.
- Pass på at håndtakene er tørre, rene og fri for olje og fett.

1. Kontroll av defekte deler

- Hvis noen deler er defekte, skal du forsikre kontrollere feilen før du bruker teleskophekkklipperen. Forsikre deg om at delen kan brukes på en pålitelig måte og fungerer slik den skal.
 - Kontroller stillingen til de justerbare delene, koblingene og de bevegelige delene, brudd på deler, montering og andre betingelser, som kanskje kan påvirke betingelsene.
2. Når du ønsker å reparere teleskophekkklipperen, skal du bare bruke originale reservedeler.
3. Oppbevar teleskophekkklipperen i låste rom.

Oppbevar teleskophekkklipperen på et tørt sted. Lagre teleskophekkklipperen utliggjelig for barn eller på et avsperrt område der barn ikke kan komme til.

Miljøvern



Hvis denne hekkaksen en vakker dag har vært utsatt for så intensiv bruk at den må skiftes ut, eller hvis du ikke har bruk for den lenger, så må du ikke glemme miljøvernet. Elektriske maskiner, tilbehør og emballasje skal ikke kastes i det vanlige husholdningsavfallet, men leveres inn til miljøvennlig gjenbruk i samsvar med gjeldende lokale forskrifter.

Reparasjonsservice

Reparasjoner av elektriske redskaper bør kun utføres av godkjente elektrikere. Når du sender maskinen til reparasjon, vennligst legg ved en beskrivelse av feilen.

Reservedeler

Om du behøver tilbehør eller reservedeler, må du ta kontakt med vår service.

Ved arbeidet med dette apparatet må du ikke bruk ekstradelar utenom de som anbefales av våre selskap. Ellers kan operatøren eller andre personer som oppholder seg i nærheten få alvorlige skader, eller apparatet kan ta skade.

Garantivilkår

For dette verktøyet gir vi følgende garanti, uavhengig av forhandlers forpliktelser overfor kjøper på grunnlag av kjøpekontrakten:

Garantiiden er 60 måneder og begynner ved levering. Dette dokumenteres ved original kjøpskvittering. Unntatt fra garantien er slitasjedeler og skader som måtte oppstå på grunn av bruk av feil tilbehørsdeler, reparasjoner med ikke-originaldeler, bruk av makt, slag og brudd, samt bevisst overbelastning av motoren. Garantibytte er begrenset til å gjelde defekte deler, ikke komplett utstyr. Garantireparasjoner skal kun utføres av autoriserte verksteder eller av fabrikkens kundeservice. Ved inngrep av ikke autoriserte instanser tapes garantien. Garantien gjelder ikke ved kommersiell bruk av produktet.

Porto, forsendelses- og følgeutgifter må kunden bære.

Feilretting

Problem	Mulig årsak	Mulig løsning
Apparatet fungerer ikke	Strømkabelen er ikke koblet til	Kontroller koblingen til strømtilførselen
	Låsen ikke fullstendig åpen	Før du bruker på/av-knappen, skal du trykke låsesperren 9.
Skjærekniven går varm	Uskarp skjærekniv	Slip skjærekniven
	Bøyd skjærekniv	Kontroller/reparer skjærekniven
	For mye slitasje på grunn av for lite smøremiddel	Ha på smøremiddelspray
Skjærekniven beveger seg ikke	Defekt apparat	Henvend deg til kundeservice
Svært kraftig vibrasjon/støy	Defekt apparat	Henvend deg til kundeservice
Teleskophekkklipperen går med avbrudd	Det innvendige ledningsnett er skadd	Henvend deg til kundeservice
	På/av-bryteren er defekt	Henvend deg til kundeservice

VIKTIGT:

- Läs bruksanvisningen noga innan du monterar och börjar använda häcksaxen. Använd bruksanvisningen för att bekanta dig med häcksaxen, för att lära dig hur du använder den på ett riktigt sätt och för att informera dig om säkerhetsanvisningarna.
- Du kan skada dig om du använder häcksaxen med teleskop på ett felaktigt sätt.
- Spara bruksanvisningen för framtida bruk.

INNEHÅLLSFÖRTECKNING	Sida
Ändamålsenlig användning	SE-2
Häcksaxens delar	SE-3
Tekniska uppgifter	SE-4
Symboler	SE-5
Allmänna säkerhetsföreskrifter för elektrisk utrustning	SE-6
- Arbetsplats	
- Elsäkerhet	
- Personsäkerhet	
- Aktsam hantering med och användning av elverktyg	
- Service	
- Säkerhetsföreskrifter för häcksaxar	
Säkerhetsanvisningar	SE-8
- Innan du använder häcksaxen med teleskop	
- När du använder häcksaxen med teleskop	
Före användning	SE-9
- Packa upp	
- Beståndsdelar	
- Montering	
Använda häcksaxen med teleskop	SE-10
- Justera ställdonshuvudet	
- Ställa in arbetslängden	
- Elanslutning	
- Felströmsskyddsbrytare	
- Ansluta förlängningssladd	
- Starta/stänga av	
- Montera axelbandet	
- Anvisningar om användningen	
Använda häcksax med teleskop	SE-12
Rengöring, underhåll och förvaring	SE-13
Miljöskydd	SE-14
Reparationstjänst	SE-14
Reservdelar	SE-14
Garantivillkor	SE-14
Åtgärda feln	SE-15
Förklaring ES om överensstämmelse	
Service	

Ändamålsenlig användning

Häcksaxen är endast avsedd för att beskära, buskar, prydnadsväxter och häckar. Kvistdiametern får inte överstiga 20 mm. Häcksaxen är avsedd för användning i privata trädgårdar. Användaren måste sörga för att använda en tillräckligt god skyddsutrustning, som motsvarar anvisningarna i bruksanvisningen när han/hon använder häcksaxen, och att ta hänsyn till informationen som finns på symbolerna som sitter på häcksaxen. Användaren ska kontrollera om häcksaxen eventuellt uppvisar elektriska eller mekaniska skador före användningen och vara uppmärksam på om sådana inträffar under användningen.

Om en skada konstateras ska arbetet avbrytas och en fackverkstad kontaktas.

Inte ändamålsenlig användning

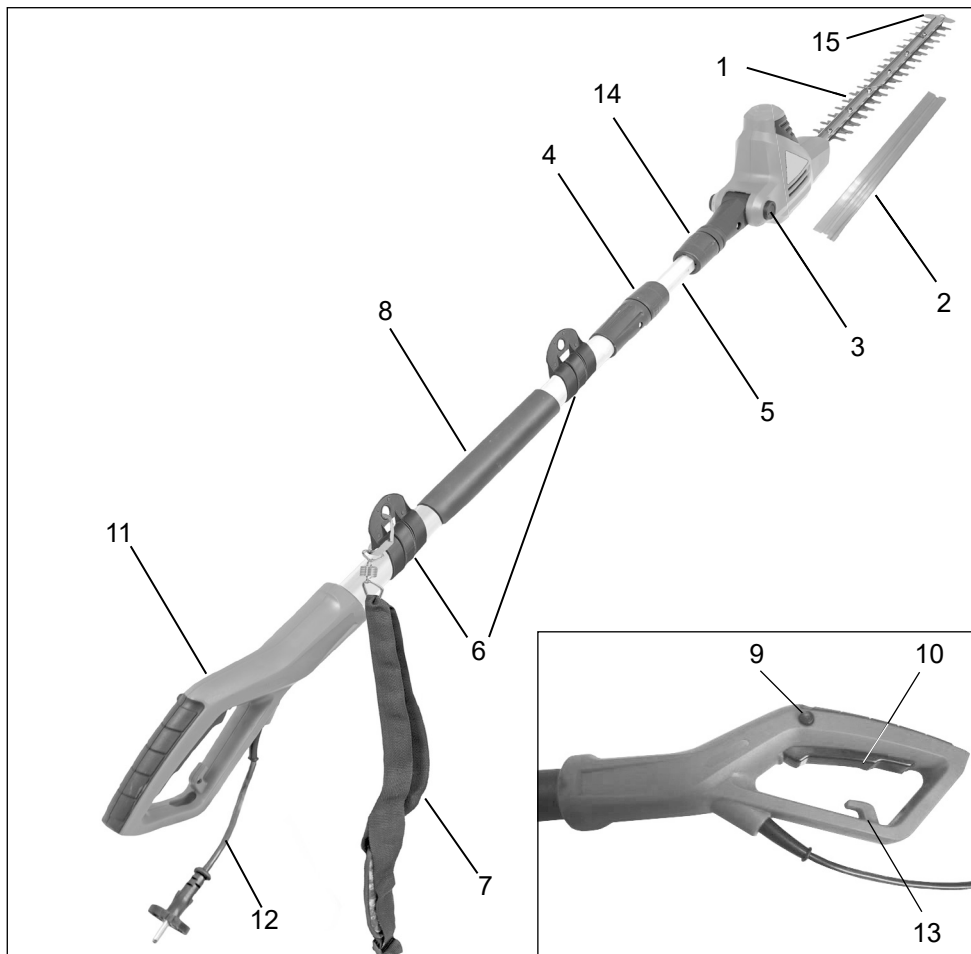
All användning som inte beskrivs i kapitlet "Ändamålsenlig användning" gäller som inte ändamålsenlig användning. Det är den som använder häcksaxen som ensam ansvarar för alla person- och saksador som orsakas av en felaktig användning.

Om andra komponenter som inte är originaldelar används tillsammans med häcksaxen upphör tillverkarens garanti att gälla.

Övriga faror

Även om redskapet används på ett ändamålsenligt sätt går det inte att helt utesluta alla faror. Följande möjliga faror kan uppstå på grund av redskapets typ och konstruktion:

- Kontakt med det oskyddade knivbladet (skärskador)
- Händer i beröring med knivbladet när det är igång (skärskador)
- Oförutsedda, plötsliga rörelser i grenar/kvistar (skärskador)
- Defekta sågtänder kan slungas ut
- Delar av grenar/kvistar kan slungas ut
- Hörselskador om föreskrivet hörselskydd inte används
- Inandning av skärstoff



Häcksaxens delar

1. Knivblad
2. Transportskydd
3. Inställningsknapp för knivhuvud (vinkel)
4. Skruvhylsa 1 (för inställning av skaftets längd)
5. Teleskopskaft
6. Fästning för axelband
7. Axelband
8. Handtag med hölje
9. Spärr av TILL-/FRÅN-knapp
10. TILL-/FRÅN-knapp
11. Handtag
12. Elkabel med kontakt
13. Kabelavlastare
14. Skruvhylsa 2 (montering av häcksaxen på skaftet)
15. Stötskydd

Elektrisk teleskopisk häcksax

Tekniska uppgifter

Modell	GHTI 60 Gardol	
Driftspänning	V~	230
Nominell frekvens	Hz	50
Märkström	W	600
Skärrörelser	min ⁻¹	3300
Skärlängd	mm	514
Kvistdiameter	mm	20
Motor delens vinkeljustering		0° till 120°
Apparatlängd	cm	ca. 195 - 240
Vikt utan kabel	kg	4,1
Ljudeffektsnivå L _{WA}	dB (A)	104
Ljudtrycksnivå L _{pa} (EN ISO10517)	dB (A)	89 K= 3,0 dB(A)
Vibration (EN ISO10517)	m/s ²	3,0 m/s ² K= 1,5 m/s ²

Skyddsklass II/DIN EN 60745/VDE 0740 

Det angivna vibrationsvärdet har uppmätts i enlighet med EN 60745. Detta kan i tillämpliga fall även användas för en annan häcksax av samma konstruktion och energiförsörjning.

Det angivna vibrationsvärdet begränsar hur länge häcksaxen kan användas. Avbryt arbetet om du känner domningar i fingrarna eller om fingrarna börjar vitna.

WARNING: Vibrationsvärdet kan i praktiken avvika från det angivna värdet när den elektriska häcksaxen används beroende på hur redskapet används eller beroende på användningsområden. Exempel på faktorer som kan påverka detta är:

- Hur redskapet används och vilka material som klipps.
- Att redskapet är i gott skick och välskött. Att tillbehör som är avsett för redskapet används samt att det säkerställs att bladet är vasst och i gott skick.
- Att handtagen är sitter fast ordentligt och om antivibrationsutrustning används.
- Om redskapet används på ett sätt som motsvarar dess utförande och enligt anvisningarna.
- Om redskapet används på ett felaktigt sätt kan det orsaka hand-arm-vibrationssyndrom (HAVS).

WARNING: För att vara säker bör man ta hänsyn till belastningsgraden för alla arbeten under själva användningen, t.ex. den tid då redskapet är avstängt eller när det går på tomgång. Om man gör det kan belastningsgraden minskas märkbart under den sammanlagda arbetstiden.

Minimera riskerna när du utsätts för vibrationer.

Håll redskapet i gott skick på det sätt som beskrivs i bruksanvisningen och var noga med att fetta in det ordentligt (där det behövs).

Undvik att använda redskapet om temperaturen ligger på 10 °C eller lägre. Gör ett arbetsschema så att du delar upp användningen av högvibrerande redskap på flera dagar.

Det går inte att undvika en viss bullernivå när redskapet används. Förlägg därför arbeten med hög bullernivå till tider som är tillåtna och passande. Tag de raster som i tillämpliga fall är anvisade och begränsa arbetstiden så att den är så kort som möjligt. Du och de personer som ev.vistas i närheten ska ska bära hörselskydd för er personliga säkerhets skull.

Uppgifter om ljudemission enligt produktsäkerhetslagen (ProdSG) resp. EG-maskinriktlinje: ljudtrycksnivån på arbetsplatsen kan överstiga 80 dB (A). I sådana fall behöver användaren hörselskydd.



Observera: Bullslydd! Beakta de regionala föreskrifterna vid användningen.

Symboler

Lär dig de här symbolerna innan du fortsätter läsa bruksanvisningen.



Observera! Risk för personskador när du använder redskapet. Läs igenom hela bruksanvisningen och de medföljande säkerhetsanvisningarna gällande arbete med elektriska redskap noga innan du använder redskapet första gången.



Bär alltid ögon- och hörselskydd!



Ta genast bort kontakten om sladden skadas eller går av!



Använd inte detta eldrivna redskap i fuktig väderlek!



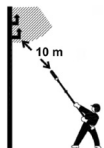
Varning!



Redskapet är dubbelisolerat.



Observera miljöskydd! Denna apparat får inte slängas i hushållssopor/restsopor. Den kasserade apparaten får endast lämnas till en allmän återvinningsstation.



Håll ett avstånd på minst 10 m till strömförande ledningar. Livsfara på grund av elstöt!



Garanterad ljudeffektsnivå 104 dB(A)



Bekräfta elverktygets konformitet med EU-riktlinjerna.

Läs bruksanvisningen före användning!

Allmänna säkerhetsföreskrifter för elektrisk utrustning

Observera! Läs igenom samtliga föreskrifter. Åsidosättande av nedanstående föreskrifter kan medföra elektrisk stöt, brand och/eller allvarliga personskador. Det nedan använda begreppet "elverktyg" avser nätdrivna elverktyg (med nätkabel) och batteridrivna elverktyg (utan nätkabel).

SPARA DENNA BRUKSANVISNING PÅ ETT SÄKERT STÄLLE.

1) Arbetsplats

- a) **Håll arbetsområdet rent och städat.** *Oordning och obelysta arbetsområden kan leda till olyckor.*
- b) **Arbeta inte med apparaten i en explosiv miljö, där det finns brännbara vätskor, gaser eller brännbart damm.** *Elverktyg förorsakar gnistor som kan antända damm eller ånga.*
- c) **Håll barn och andra personer på avstånd under arbetet med elverktyget.** *Om de distraherar dig kan du tappa kontrollen över apparaten.*

2) Elsäkerhet

- a) **Apparatens anslutningskontakt måste passa i eluttaget. Stickkontakten får inte förändras på något sätt. Använd inga adapterkontakter tillsammans med skyddsjordade apparater.** *Oförändrade stickkontakter och passande eluttag minskar risken för elektrisk stöt.*
- b) **Undvik kroppskontakt med jordade ytor som t.ex. rör, element, spisar och kylskåp.** *Det finns ökad risk för elektrisk stöt om din kropp är jordad.*
- c) **Håll apparaten borta från regn.** *Inträngande vatten i en elapparat ökar risken för elektrisk stöt.*
- d) **Använd inte kabeln för att bära eller hänga upp apparaten eller för att dra ut stickkontakten ur eluttaget. Håll kabeln borta från värme, vassa kanter och rörliga apparatdelar.** *Skadade eller trassliga kablar ökar risken för elektrisk stöt.*
- e) **Om du arbetar med ett elverktyg utomhus, använd då endast förlängningskablar som är godkända för användning**

utomhus. *Användning av en förlängningskabel som är godkänd för användning utomhus minskar risken för elektrisk stöt.*

3) Personssäkerhet

- a) **Var uppmärksam, koncentrera dig på det du håller på med och använd sunt förnuft när du arbetar med ett elverktyg.** **Använd inte apparaten om du är trött eller påverkad av droger, alkohol eller läkemedel.** *Ett ögonblicks oaksamhet under användningen av apparaten kan medföra allvarliga skador.*
 - b) **Använd personlig skyddsutrustning och alltid skyddsglasögon.** *Användning av personlig skyddsutrustning som dammfiltermask, halksäkra skyddsskor, skyddshjälm eller hörselskydd, beroende på hur elverktyget ska användas, minskar risken för skador.*
 - c) **Undvik oavsiktlig igångsättning. Förvissa dig om att brytaren står i läget "FRÅN" innan du sätter i stickkontakten i eluttaget.** *Om du har fingret på brytaren när du bär apparaten eller om du ansluter apparaten till strömförsörjningen i tillkopplat läge, kan det medföra olyckor.*
 - d) **Avlägsna inställningsverktyg och skruvnycklar innan du kopplar på apparaten.** *Ett verktyg eller en nyckel i en roterande apparatdel kan medföra personskador.*
 - e) **Överskatta dig inte. Se till att du står stabilt och håll hela tiden balansen.** *På så sätt kan du kontrollera apparaten bättre i oväntade situationer.*
 - f) **Bär lämpliga kläder. Bär inga vida kläder eller smycken. Håll hår, kläder och handskar borta från rörliga delar.** *Lösa kläder, smycken eller långt hår kan dras med av rörliga delar.*
 - g) **Om dammsugnings- och dammuppsamlingsutrustning kan monteras, förvissa dig då om att de är anslutna och används på rätt sätt.** *Användning av denna utrustning minskar skaderisken genom damm.*
- #### 4) Aktsam hantering med och användning av elverktyg
- a) **Överlasta inte apparaten. Använd det elverktyg som passar för arbetet.** *Med passande elverktyg arbetar du bättre och säkrare i det angivna effektområdet.*

b) Använd inga elverktyg, vars brytare är defekt. Ett elverktyg som inte längre kan till- eller fränkopplas är farligt och måste repareras.

c) Dra ut stickkontakten ur eluttaget innan du utför apparatinställningar, byter tillbehör eller lägger undan apparaten. Denna försiktighetsåtgärd förhindrar oavsiktlig start av apparaten.

d) Förvara oanvända elverktyg utom räckhåll för barn. Låt inte personer använda apparaten, som inte är insatta i dess användning eller inte har läst denna bruksanvisning. Elverktyg är farliga om de används av oerfarna personer.

e) Sköt om apparaten noggrant. Kontrollera om rörliga apparatdelar fungerar felfritt och inte fastnar, om delar är brutna eller så skadade, att apparatens funktion påverkas. Se till att skadade delar repareras innan apparaten används på nytt. Många olyckor beror på dåligt underhållna elverktyg.

f) Håll skärverktyg vassa och rena. Noggrant skötta skärverktyg med vassa eggar fastnar inte så lätt och är lättare att styra.

g) Använd elverktyg, tillbehör, verktyg osv. i enlighet med dessa föreskrifter och på ett sådant sätt, som är föreskrivet för denna apparattyp. Beakta därvid arbetsvillkoren och sysslan som ska utföras. Användning av elverktyg för andra ändamål än det avsedda kan leda till farliga situationer.

5) Service

a) Låt endast kvalificerad yrkespersonal reparera apparaten och endast med originalreservdelar. Därmed säkerställs att apparatens säkerhet bibehålls.

Säkerhetsföreskrifter för häcksaxar:

- **Håll alla kroppsdelar borta från skärkniven. Försök inte avlägsna klippet eller hålla fast material som ska klippas när kniven är igång. Avlägsna inklämt klipp endast när apparaten är avstängd. Ett ögonblicks oakt-samhet under användningen av häcksaxen kan medföra allvarliga personskador.**
- **Håll fast elverktyget i de isolerade handtagsytorna, eftersom skärkniven kan komma i kontakt med den egna nätkabeln. Om skärkniven kommer i kontakt med en**

spänningsförande kabel kan metallföremål bli spänningsförande och medföra elektrisk stöt.

- Bär häcksaxen i handtaget när kniven står stilla. Vid transport eller förvaring av häcksaxen måste skyddet alltid dras på. Aktsam hantering av apparaten minskar skaderisken genom kniven.

- Håll kabeln borta från klippområdet. Under arbetets gång kan kabeln vara dold av buskarna och kapas av misstag.

- Sök igenom område efter dolda föremål, t.ex. ståltråd, innan du börjar beskärningen.

- Häcksaxen får inte användas av personer under 16 år eller av personer utan erfarenhet av beskärning.

- Håll barn, andra personer och husdjur borta från häcksaxen.

- Bär lämpliga kläder. Bär inte löst sittande kläder eller smycken. Dessa kan fastna i saxens rörliga delar.

- Vi rekommenderar att du bär gummihandskar och stadig fotbeklädning. Använd ett hårskydd om du har långt hår.

- Bär ansiktsmask mot damm och stoft om omgivningen som du arbetar i är dammig.

- Använd inte häcksaxen om skärbladet inte är ordentligt fäst eller om det är skadat.

- Innan du startar häcksaxen ska du försäkra dig om att knivbladet inte rör vid stenar eller andra föremål.

- Se till att knivbladet hålls på avstånd från alla kroppsdelar under beskärningen.

- Skär inte i hårda föremål. Det kan orsaka personskador och skador på häcksaxen.

- Beskrä endast under dagtid eller om det finns tillräckligt god konstbelysning.

- Kabeln ska inte användas till något annat än sitt avsedda ändamål. Bär inte häcksaxen i kabeln och dra inte i kabeln för att dra ut kontakten ur eluttaget. Håll kabeln borta från värme, olja och vassa kanter.

- När du inte använder häcksaxen ska du förvara den på ett torrt ställe och knivbladet får inte sticka ut, häcksaxen ska förvaras oåtkomlig för barn.


- Nätspänningen måste överensstämja med spänningen som anges på märkskylten.

- Häcksaxen får inte användas om det regnar. Undvik väta och fuktighet. Lämna inte häcksaxen utomhus under natten. Beskrä inte gräs som är fuktigt eller blött.

- Elkabeln måste kontrolleras regelbundet. Inn-

an du använder häcksaxen ska du försäkra dig om att kabeln inte är skadad eller nött. Om kabeln inte är i ett gott skick får du inte använda häcksaxen. Lämna in den till en behörig fackverkstad för reparation.


- Endast förlängningssladdar som är avsedda för utomhusbruk får användas. Dessa ska hållas på avstånd från skärområdet, fuktiga, våta eller oljiga ytor och från vassa kanter. Kablarna ska hållas borta från värme och bränslen.
- Undvik att starta häcksaxen oavsiktligt. Bär inte en häcksax med installerat knivblad med fingrarna på de två brytarna. Försäkra dig om att brytaren är fränkopplad när du sätter i kontakten.
- Försök inte att ta bort grenar/kvistar, eller att hålla fast grenar/kvistar som du håller på att beskära, medan knivbladen är igång. Försäkra dig om att häcksaxen är avstängd och att knivbladen inte längre rör sig innan du tar bort fastklämda grenar/kvistar. Fatta aldrig tag om knivbladen när du lyfter eller håller i häcksaxen.

 **FÖRSIKTIG:** Knivbladen rör sig en stund efter avstängningen.

- Häcksaxen får inte överbelastas. Beskärningen blir bättre och skaderisken blir lägre om du använder häcksaxen enligt anvisningarna.
- Var koncentrerad under arbetet, var uppmärksam på det du gör. Använd sunt förnuft. Använd inte häcksaxen när du är trött.
- Sköt om häcksaxen väl. Se till att bladen är vassa och rena för bästa resultat och för att minska skaderisken. Kontrollera förlängningssladdarna regelbundet och byt ut dem om de är skadade. Se till att handtagen är torra, rena och fria från olja och fett.
- När häcksaxen används utomhus måste det finnas en felströmsskyddsbrytare med en felström på 30 mA eller lägre.
- Om det pirrar i händerna eller om de domnar är det ett tecken på för hög vibration. Begränsa användningstiden, ta tillräckligt långa pauser, dela upp arbetet på fler personer eller bär anti-vibrationshandskar om du använder apparaten en längre tid.
- Det går inte att undvika en viss bullernivå när redskapet används. Förlägg därför arbeten med hög bullernivå till tider som är tillåtna och passande. Tag de raster som i tillämpliga fall är anvisade och begränsa arbetstiden så att den är så kort som möjligt. Du och de personer som

ev.vistas i närheten ska ska bära hörselskydd för er personliga säkerhets skull.

Säkerhetsanvisningar

 **VARNING:** För att minska brandrisken och för att undvika elstötar och personskador, måste säkerhetsanvisningarna alltid följas när du använder den elektriska häcksaxen med teleskop.

Innan du använder häcksaxen med teleskop

 **Läs igenom alla anvisningarna innan du börjar använda häcksaxen med teleskop.**

1. **VARNING:** Var uppmärksam på vad du gör. Var koncentrerad när du använder häcksaxen med teleskop.
2. Undvik farliga områden:
 - Använd inte häcksaxen med teleskop när det regnar, är dimma eller där det är blött.
 - Du får inte använda häcksaxen med teleskop om du har druckit alkohol, om du tar vissa läkemedel eller om du har använt droger.
 - Använd inte häcksaxen med teleskop i närheten av lättantändliga vätskor eller gaser.
 - Använd inte häcksaxen med teleskop när du står på en stege eller i ett träd.
 - Använd inte häcksaxen med teleskop när den är defekt eller inte är korrekt eller ofullständigt monterad.
3. Håll häcksaxen på avstånd från barn: Alla närvarande personer måste hålla sig på ett säkert avstånd från arbetsområdet.
4. Häcksaxen med teleskop får bara användas för det beskrivna ändamålet.
5. Häcksaxen med teleskop får bara användas av vuxna som har kunskap om användningen. Låt aldrig barn använda häcksaxen med teleskop.
6. **Bär lämpliga kläder när du använder häcksaxen med teleskop.**
 - Bär inte löst sittande eller vida kläder, bär inte heller smycken. Löst sittande kläder eller smycken kan fastna i häcksaxen med teleskop.
 - Bär alltid skyddshandskar och kraftiga skor när du arbetar i trädgården.
 - Bär alltid ett hårnät om du har långt hår.
 - Bär alltid ett ansiktsskydd eller en ansiktsskyddsmask mot damm och stoft om omgivningen som du arbetar i är dammig.
7. Bär alltid skyddsglasögon.
8. Använd den elektriska spänning som står

angiven på häcksaxens märkskylt.

Förlängningssladd: Försäkra dig om att förlängningssladden är utan skador. Om du använder en förlängningssladd ska du försäkra dig om att den är avsedd för samma elspänning som häcksaxen med teleskop. En olämplig förlängningssladd kan medföra att strömförsörjningen blir för låg och därmed till överhettning.


- Redskapet har ingen elektrisk isolering. Om redskapet kommer i kontakt med högspänningsledning, eller om det kommer i närheten av dem, kan fara för liv och lem uppstå. Elektricitet kan alstra en ljusbåge och på det sättet hoppa från en punkt till en annan. Ju högre elspänning, desto längre kan avståndet som elektriciteten på detta sätt förflyttar sig på bli. Elektricitet kan också ledas via grenar och andra föremål, i synnerhet om dessa är våta. Håll därför ett avstånd på minst 10 m mellan redskapet och högspänningsledningar, eller till föremål som står i kontakt med ledningarna. Kontakta din lokala elleverantör om du måste arbeta närmare ledningarna är 10 m så att denne kan stänga av strömmen innan du påbörjar arbetet.
- Redskapet kan utgöra en fara! Därför måste användaren säkerställa att inga personer eller djur kommer närmare än 15 m vid någon tidpunkt under arbetet.

När du använder häcksaxen med teleskop

- WARNING:** Var uppmärksam på vad du gör. Var koncentrerad när du använder häcksaxen med teleskop.
- Se upp med förlängningssladden när du använder häcksaxen med teleskop. Var försiktig så att du inte snubblar över förlängningssladden. Håll alltid förlängningssladden på avstånd från knivbladet.
- Undvik att starta häcksaxen oavsiktligt. Håll inga fingrar på brytaren när du ansluter häcksaxen med teleskop till strömförsörjningen. Försäkra dig om att häcksaxen med teleskop är avstängd innan du ansluter den till strömmen.
- Luta dig inte mot häcksaxen: Tänk alltid på att stå stadigt och att ha god balans när du använder häcksaxen med teleskop.

 **OBSERVERA: SKADERISK!** Håll alltid händerna på avstånd från knivbladet. Håll händerna på handtagen när häcksaxen

med teleskop är igång. Försök inte att ta bort trädgårdsavfallet medan knivbladet är i rörelse. Fatta inte tag om knivbladet eller klingorna utan skydd när du lyfter upp eller håller i häcksaxen med teleskop.

 **FÖRSIKTIG:** Knivbladen är heta efter avstängningen.

- Stänga av häcksaxen med teleskop:** Avskilj häcksaxen med teleskop från strömförsörjningen:
 - När den inte används
 - Före underhåll
 - När du byter tillbehör, t.ex. knivar
 - När du tar bort material som har fastnat i knivarna
 - När du byter arbetsplats
- Använd inte övermåttligt våld på häcksaxen med teleskop:** Häcksaxen med teleskop kommer att ge ett bättre resultat och skaderisken minimeras.
- Använd inte elkabeln till annat än det avsedda ändamålet:** Bär inte häcksaxen med teleskop i elkabeln och dra inte i den för att dra ut kontakten från eluttaget. Håll elkabeln borta från värme, olja och vassa kanter.
- Försäkra dig om att häcksaxens knivblad inte rör vid något föremål innan du startar den.

Före användning

Packa upp

- Ta bort förpackningen från häcksaxen med teleskop och från alla andra föremål.
- Kontrollera alla delar avseende transportskador. Om du ser transportskador eller upptäcker att delar saknas ska du genast informera försäljaren av häcksaxen med teleskop.

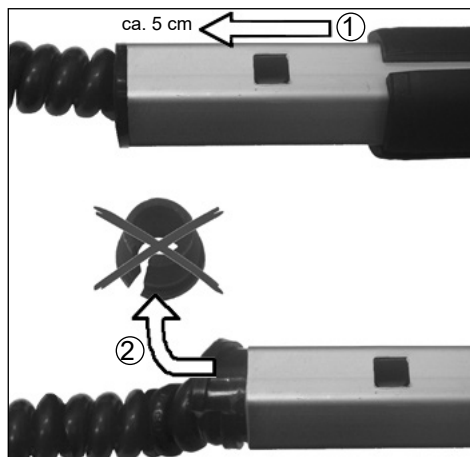
Beståndsdelar:

- Teleskopisk häcksax
- Skydd för skärkniv
- Bruksanvisning

Ta bort transportskyddet

Innan installationen påbörjas som beskrivs i bruksanvisningen, ska du utföra följande steg:

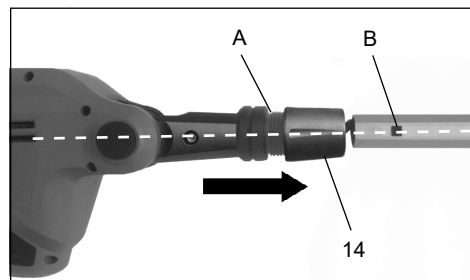
1. Dra ut det inre teleskopröret cirka 5 cm från den övre delen.
2. Ta sedan bort gummipluggen. Den används bara som transportskydd för ledningen.



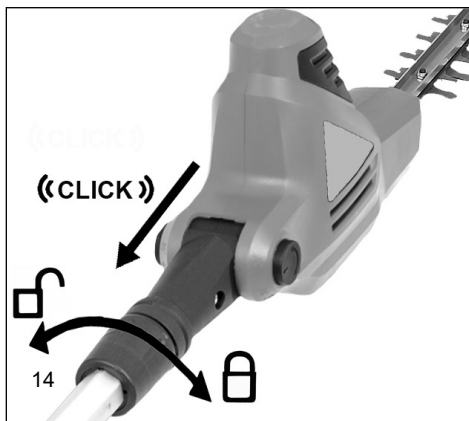
Montering

Inne i rörmuffen (A) på knivhuvudet finns tre låsklacker som måste haka fast i urtagen i sexkantröret. Lägg apparaten på ett jämnt underlag, så som visas på bilden. Den sidan av sexkantröret som bara har ett urtag (B) måste vara riktad uppåt.

1. Skjut nu på knivhuvudet i detta läge på röret (skruvhylsan 14 måste då vara lossad genom vridning medurs (↻)). Det måste höras att låsklackarna hakar fast i urtagen.



2. Skruva fast skruvhylsan 14 medurs (↻) för att sätta fast knivhuvudet på röret ordentligt.



Använda häcksaxen med teleskop

⚠️ VARNING: Innan du börjar använda häcksaxen med teleskop ska du ha läst igenom och förstått bruksanvisningen. Försäkra dig om att du har läst och förstått alla säkerhetsvarningarna i bruksanvisningen. Om du använder häcksaxen med teleskop på ett felaktigt sätt kan det leda till fara för liv och lem på grund av eldsvåda, elstöt eller vid kontakt med rörliga delar.

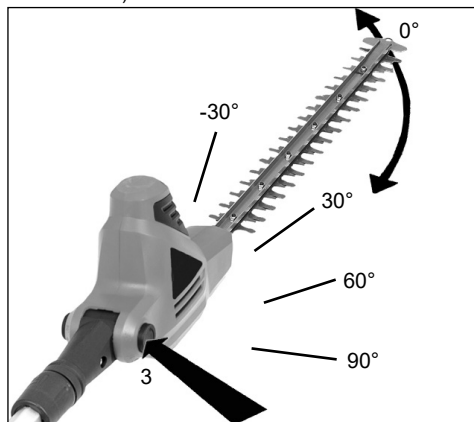
Vrida ställdonshuvudet

⚠️ Avskilj häcksaxen med teleskop från strömförsörjningen.

Häcksaxen med teleskop är utrustad med ett vridbart ställdonshuvud. Ställdonshuvudet kan snäppas fast i olika lägen inom en radie på 120° med hjälp av en knapp med fjäder. Försäkra dig om att ställdonshuvudet har snäppt fast i rätt läge innan du ansluter häcksaxen med teleskop till strömförsörjningen. Försök att vrida ställdonets huvud i båda riktningarna för att kontrollera detta. Ställdonets huvud ska vara fastsnäppt i sitt läge och inte gå att vrida. Följ nedanstående anvisningar för att vrida ställdonshuvudet.

Justera ställdonshuvudet

1. Tryck på den runda knappen som finns på sidan av vridsäkringen (3). Knappen står under fjäderspänning, vilket gör att du märker ett motstånd när du trycker.
2. Fatta tag om ställdonshuvudets motorhus och vrid ställdonshuvudet i ett av de 5 lägena (-30° / 0° / 30° / 60° / 90°).



3. Släpp den runda knappen (3).

Den ska hoppa tillbaka till sitt stängda läge. Om det inte sker ska du försiktigt vrida ställdonshuvudet fram och tillbaka tills knappen hoppar tillbaka till stängt läge. Nu är ställdonshuvudet spärrat i korrekt läge och är driftklart.

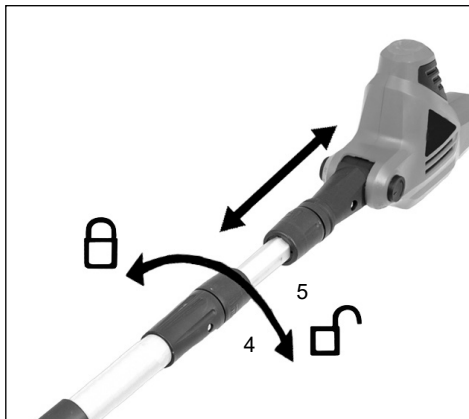
⚠ WARNING: Följ nedanstående punkter för att skydda dig mot skador:

- Läs bruksanvisningen innan du börjar använda häcksaxen och spara anvisningen för framtida bruk.
- Håll händerna borta från skärkniven.
- Du ska hålla händerna på handtagen. Luta dig inte för långt framåt.
- Om du alltid håller häcksaxen med teleskop stadigt med båda händerna blir det lättare för dig att kontrollera och styra redskapet. Släpp inte taget. Håll alltid det bakre handtaget med din högra hand oavsett om du är vänster- eller högerhänt. Placera din vänstra hands fingrar över och runt det främre handtaget.

Ställa in arbetslängden

⚠ Avskilj häcksaxen med teleskop från strömförsörjningen.

Lossa skruvhylsa 4 genom att vrida den medurs (↻).



Skjut ihop skaftet för att korta (5) av skaftets längd, eller dra isär det för att förlänga skaftet.

Observera: Du ska inte förlänga skaftet mer än att du kan komma åt häckar och buskar.

Vrid fast skruvhylsa 4 moturs (⌚) när du har ställt in önskad längd.

Elanslutning

Maskinen kan bara anslutas till enfas växelström. Den är skyddsisolerad enligt klass II VDE 0740. Var uppmärksam på att nätspänningen överensstämmer med den nätspänning som står angiven på märkskylten innan du börjar använda häcksaxen.

Felströmsskyddsbrytare

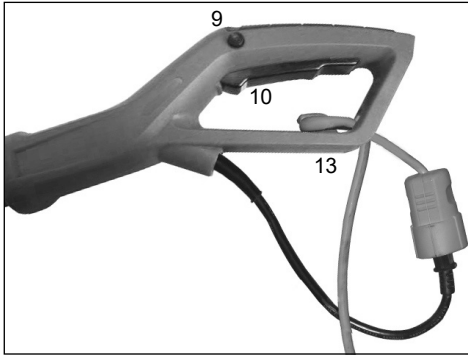
Vi rekommenderar att häcksaxen ansluts via en felströmsskyddsbrytare med en felström som inte överstiger 30 mA.

Ansluta förlängningssladd

Häcksaxen med teleskop har en inbyggd hållare för förlängningssladden för att förhindra att redskapet oavsiktligt lossnar från förlängningssladden under användningen. Hållaren sitter i aktiveringshusets undre handskyddsdel.

1. Försäkra dig om att redskapet är avstängt.
2. Anslut elkabeln till förlängningssladden.
3. Lägg förlängningssladden i en ögla och för ögla genom handtagets undre del. Dra ögla runt de inbyggda kabelkroken (13).

Starta/stänga av



- Tryck in spärrknappen (9) på den vänstra sidan av det bakre handtaget med tummen och därefter på driftknappen (10).
- Spärrknappen (9) har bara till uppgift att låsa upp för tillkoppling och behöver efter tillkopplingen inte tryckas in fler gånger.
- Släpp knappen (10) för fränkoppling.

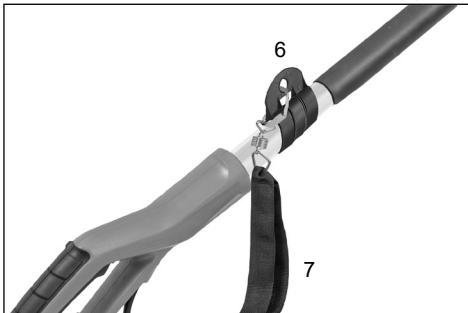
Observera: Vid detta förlopp bromsas motorn elektriskt. Samtidigt uppstår en ljusblått i häcksaxens kåpa. Detta beror på tekniska orsaker och absolut inte på en teknisk defekt.


Montera axelbandet

1. Placera bärselen så att den ligger över din höger axel.



2. Fäst karbinhaken i en av skaftets två fästen (6).



 Ha aldrig remmen snett över bröstet och axeln, utan bara på en axel så du vid fara snabbt kan få bort utrustningen från kroppen.

Anvisningar om användningen

- Använd inte häcksaxen för att beskära blöta häckar!
- Före varje gång du använder häcksaxen ska du kontrollera så att kabeln och dess anslutningar inte har synliga brister (kontakt utdragen). Använd inte en defekt kabel.
- Handskar: Du måste ovillkorligen bära arbetshandskar när du använder häcksaxen.

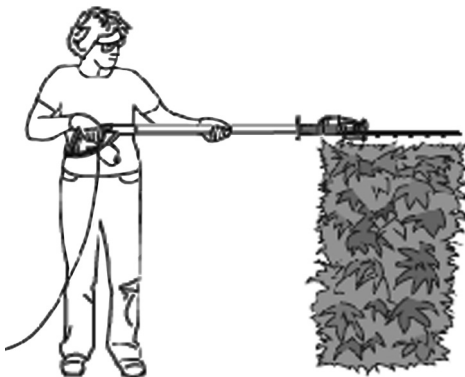
Använda häcksax med teleskop

Häcksaxen med teleskop är ett redskap med två funktioner. Dess förlängda och vridbara ställdonshuvud gör att den kan användas för att beskära och trimma höga, svåråtkomliga häckar och buskar. Dessutom kan du ställa in häcksaxen med teleskop så att du kan beskära och trimma låga häckar och buskar i markhöjd utan att vara tvungen att luta och böja dig framåt.

Håll häcksaxen med teleskop på det sätt som visas på bilden när du använder redskapet för att beskära höga, svåråtkomliga häckar och buskar. Vrid ställdonshuvudet i olika lägen gör att beskära eller forma häckar och buskar.



Håll häcksaxen med teleskop på det sätt som visas på bilden när du använder redskapet för att beskära låga häckar och buskar.



Håll häcksaxen med teleskop på det sätt som visas på bilden när du använder redskapet för att beskära häckar och buskar under till eller på sidorna.



Håll häcksaxen med teleskop på det sätt som visas på bilden när du använder redskapet för att beskära låga växter och marktäckande växter.



Använd häcksaxen med teleskop på ett korrekt sätt. Bär alltid skyddsglasögon, gummihandskar och lämpliga skor när du arbetar med häcksaxen. Tänk alltid på att stå stadigt och i god balans och sträck dig aldrig för långt framåt när du använder häcksaxen. Håll fast i häcksaxen med teleskop med båda händerna på handtagen innan du startar redskapet. Försäkra dig om att knivbladet inte rör vid något.

Var noga med att förlängningsladdan alltid är bakom häcksaxen när den är igång. Lägg inte kabeln över häcken eftersom den i så fall kan kapas av knivbladen. Unga skott beskärs med en mjuk, jämn rörelse. Försök inte att skära av för mycket åt gången. Det kan göra redskapet långsammare eller klämma samman det så att skäreffektiviteten blir sämre.

Använd inte kraft för att skära igenom tät vegetation. Kraftig, tät vegetation kan lättare beskäras med en lätt sågande rörelse fram och tillbaka. Minska skärhastigheten när häcksaxen med teleskop blir långsammare. Stäng omedelbart av redskapet när något har fastnat i det. Avskilj häcksaxen från strömförsörjningen och ta bort de föremål som har fastnat i skärbladen.

Försök inte beskära kvistar med en större diameter än 20 mm. Du får det bästa resultatet om du beskär häckens sidor med en svängande rörelse i riktning uppåt. Beskär häcken så att dess övre del är något smalare än underdelen.

Rengöring, underhåll och förvaring

! **VARNING:** Avskilj häcksaxen med teleskop från elnätet innan du påbörjar rengöringen eller underhållet. Eldsvådor, elstötar eller kroppskontakt med rörliga knivblad kan leda till fara för liv och lem. Var försiktig när du utför underhåll av häcksaxen med teleskop.

! **VARNING:** När du rengör häcksaxen med teleskop:

- Doppa inte häcksaxen med teleskop i vätskor.
- Använd inte produkter som innehåller ammoniak, klorin eller slipmedel.
- Använd inte lösningsmedel som innehåller klor, koltetraklorid, fotogen eller bensin.

Använd en mjuk som du har fuktat med vatten och ett mildt diskmedel för att torka av och rengöra teleskopskaftet, huset och knivbladen. Du ska aldrig spruta eller hälla vatten direkt på häcksaxen med teleskop.

- Se till att bladen är rena och vassa för att få bästa resultat och för att minska skaderisken.
- Applicera då och då ett oljeskikt för att smörja knivbladen.
- Kontrollera regelbundet kabeln till häcksaxen med teleskop. Om du upptäcker skador ska du lämna in den på en fackverkstad för reparation.
- Kontrollera regelbundet förlängningsladdan och byt ut den om den är defekt.
- Var noga med att handtagen är torra, rena och fria från olja och fett.

1. Kontrollera defekta delar

- Om någon del är defekt ska du försiktigt kontrollera felet innan du använder häcksaxen med teleskop. Försäkra dig om att delen kan användas riskfritt och att den uppfyller sin funktion.
 - Kontrollera de inställningsbara delarnas läge, de rörliga delarnas anslutningar, om delar är avbrutna, monteringen samt andra förutsättningar som kan påverka funktionen.
2. Om du reparerar något på häcksaxen med teleskop ska du endast använda originalreservdelar.
 3. Förvara häcksaxen med teleskop i ett slutet utrymme.

Förvara häcksaxen med teleskop i ett torrt utrymme. Förvara häcksaxen med teleskop utom räckhåll för barn eller i ett låst utrymme, som barnen inte har tillgång till.

Om maskinen ska transporteras av motorfordon, måste den placeras så att den är fast förankrad och inte utgör någon fara.

Miljöskydd

Lämna apparaten till en behörig avfallshantering när den en gång är uttjänt. Ta bort nätkabeln för att undvika missbruk. Avfallshandling ska inte göras via hushållsavfallet utan lämna den med hänsyn till miljön till ett uppsamlingsställe för elektriska apparater. Den ansvarige inom kommunen informerar dig gärna om adresser och öppningstider. Lämna även förpackningsmaterial och förbrukade tillbehörsdelar till de uppsamlingsställena som tillhandahålls.



Endast för EU-länder

Kasta inte elverktyg i hushållsavfallet!

Enligt EU-direktivet 2012/19/EU om förbrukade el- och elektronikapparater och tillämpning inom nationell lagstiftning måste förbrukade elverktyg samlas in separat och lämnas till en miljöriktig återvinning.

Återvinningsalternativ till returkrav:

Innehavaren av den elektriska apparaten är skyldig att som alternativ till returnering i stället medverka till godkänd återvinning vid egendomsöverlåtelsen. Den förbrukade apparaten kan även lämnas till ett återvinningsställe som har tar hand om avfall i enlighet med nationell kretsloppekonomi och avfallslagar. Detta berör inte medföljande tillbehörsdelar och hjälpmedel utan elektriska beståndsdelar.

Reparationstjänst

Reparationer på elverktyg får endast utföras av en el-fackman.

Var god beskriv felet om du skickar in apparaten på reparation.

Reservdelar

Vänd dig till vår serviceavdelning om du behöver tillbehör eller reservdelar.

Använd vid arbeten med denna apparat inga tillsatsdelar, förutom de som har rekommenderats av oss. I annat fall kan användaren eller andra i närheten få allvarliga skador eller utrustningen kan bli skadad.

Vid reservdelsbeställning ska följande uppgifter anges:

- Typ av utrustning
- Utrustningens artikelnummer

Garantivillkor

På det här verktyget ger vi slutkonsumenten följande garanti oberoende av handlarens skyldigheter ur köpeavtalet:

Garantitiden uppgår till 60 månader och börjar vid överlämnandet, som måste intygas genom köpekvittot i original. Undantagna från garantin är försättningsdelar och skador som uppstått till följd av användning av fel tillbehör, reparationer med icke originaldelar, våldsinverkan, slag och brott samt avsiktlig motoröverbelastning. Garantibyte omfattar endast defekta delar, inte hela apparaten. Garantireparationer får endast utföras av auktoriserade verkstäder eller av tillverkarens kundtjänst. Vid externa ingrepp upphör garantin att gälla. Garantin gäller inte vid yrkesmässig användning av produkten.

Porto, leverans- och följdkostnader står köparen för.

Åtgärda fel

Problem	Möjlig orsak	Möjlig åtgärd
Redskapet fungerar inte	Elkabel inte ansluten	Kontrollera elkabelns anslutning
	Spärren inte helt lossad	Tryck på låsspärren 9 innan du trycker på till-/frånknappen
Skärkniven blir varm	Slö skärkniv	Låt slipa skärkniven
	Böjd skärkniv	Låt kontrollera/repamera skärkniven
	För stor friktion p.g.a. för lite smörjmedel	Applicera smörjmedelsspray
Skärkniven rör inte på sig	Redskap defekt	Kontakta kundtjänst
För hög vibration/för högt buller	Redskap defekt	Kontakta kundtjänst
Häcksaxen med teleskop är igång med avbrott	Redskapets interna kablage är skadat	Kontakta kundtjänst
	Till-/frånbrytare defekt	Kontakta kundtjänst

TÄRKEÄÄ:

- Lue nämä ohjeet huolellisesti ennen trimmerin asentamista ja käyttöä.
- Trimmerin virheellinen käyttö voi aiheuttaa vakavia loukkaantumisia tai johtaa kuolemaan.
- Säilytä nämä ohjeet huolellisesti tulevaa käyttöä varten.

SISÄLTÖ	sivu
Käyttötarkoitus	FI-2
Osat	FI-3
Tekniset tiedot	FI-4
Merkit	FI-5
Yleisiä turvallisuusohjeita sähkötyökalujen käyttöön	FI-6
<ul style="list-style-type: none"> - Turvallisuus työpaikalla - Sähköturvallisuus - Henkilökohtainen turvallisuus - Sähkötyökalujen käyttö ja käsittely. - Huolto - Turvallisuusohjeita trimmerin käyttöön 	
Yleistä tietoa turvallisuudesta	FI-8
<ul style="list-style-type: none"> - Ennen trimmerin käyttöä - Teleskooppivarrella varustetun trimmerin käyttö 	
Ennen käyttöönottoa	FI-10
<ul style="list-style-type: none"> - Purkaminen - Pakkausluettelo - Kokoaminen 	
Trimmerin käyttö	FI-10
<ul style="list-style-type: none"> - Kääntyvä tehopää - Teleskooppivarren säätö - Virtaliitäntä - Virtakytkin - Jatkojohdon kytkentä - Päälle ja pois päältä kytkeminen - Olkahihnan kiinnittäminen - Käyttöohjeet 	
Trimmerin käyttö	FI-12
Puhdistus, kunnossapito ja säilytys	FI-13
Ympäristönsuojelu	FI-14
Korjaukset	FI-14
Varaosat	FI-14
Takuu	FI-14
Vianetsintä	FI-14
Vaatimustenmukaisuuvakuutus CE	
Huolto	

Käyttötarkoitus

Tämä trimmeri on tarkoitettu ainoastaan erilaisten pensaiden, koristekasvien ja pensasaitojen leikkaamiseen. Trimmeri on suunniteltu halkaisijaltaan yli 20 mm oksien leikkaamiseen. Trimmeriä ei ole tarkoitettu kaupalliseen käyttöön. Trimmerin käyttäjän on ehdottomasti käytettävä käyttöohjeissa sekä trimmeriin kiinnitetyissä merkeissä kuvailtuja suojavarusteita aina trimmeriä käytettäessä. Trimmeri on tarkistettava mahdollisten sähkövaurioiden ja mekaanisten vaurioiden varalta ennen käyttöä ja myös käytön aikana.

Keskeytä trimmerin käyttö ja ota yhteyttä huoltoliikkeeseen, mikäli havaitset vaurioita.

Virheellinen käyttö

Mikä tahansa muu käyttö, mikä poikkeaa kohdassa Käyttötarkoitus kuvatusta käytöstä, on virheellistä käyttöä.

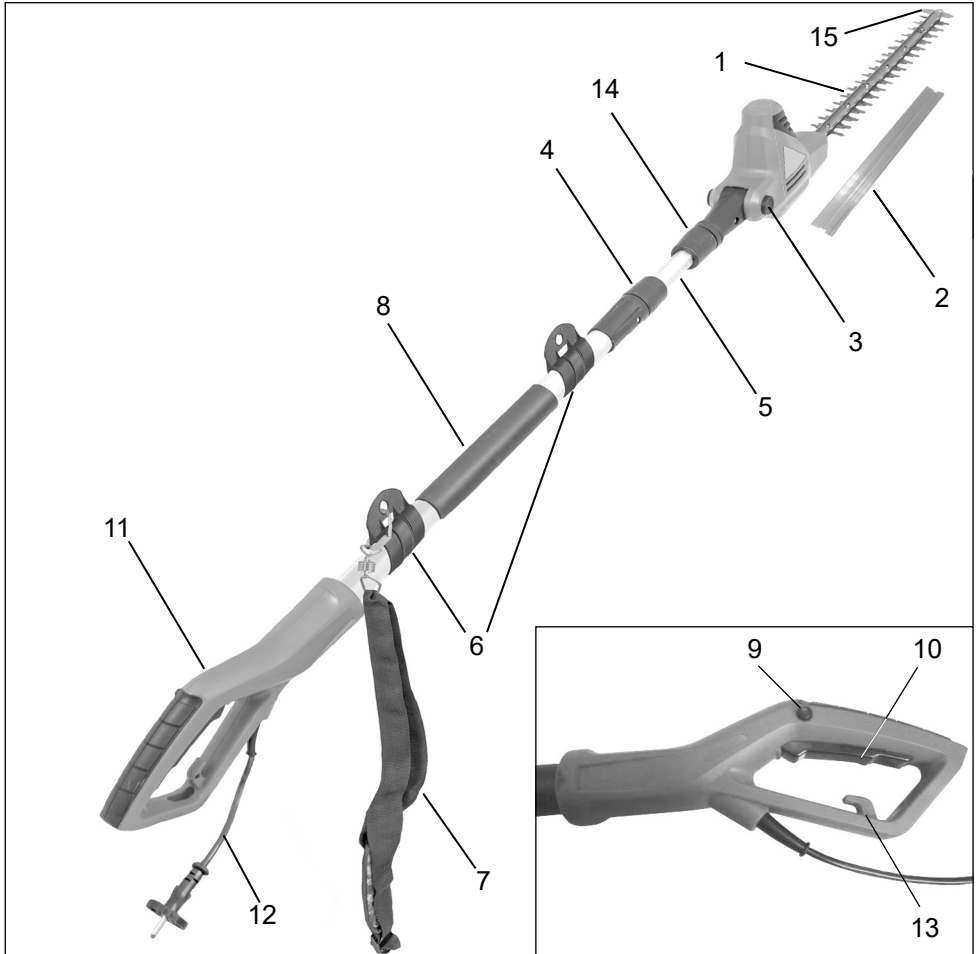
Trimmerin käyttäjä on yksinomaan vastuussa kaikesta trimmerin virheellisestä käytöstä juontuvista aineellisista vahingoista ja henkilövahingoista.

Valmistaja vapautuu takuusta, mikäli trimmeriin on asennettu muita kuin alkuperäisiä varaosia.

Jäljelle jäävät vaarat

Trimmerin asianmukaisesta käytöstä huolimatta, jäljelle jää aina joitakin vaaroja, joita ei voida täysin poistaa. Trimmerin käyttöön liittyy seuraavia vaaroja:

- Suojaamattomaan terään voidaan koskea (voi aiheuttaa vammoja)
- Käynnissä olevan trimmerin käteen ottaminen tai sitä kohti kurkottaminen (voi aiheuttaa vammoja)
- Yllättävä ja äkkinäinen leikattavan oksan liikahtus (voi aiheuttaa vammoja)
- Vaurioitunut terä voi irrota
- Leikattava oksa voi irrota
- Kuulon vaurioituminen, mikäli asianmukaisia kuulosuojaimia ei käytetä.
- Leikatun aineksen hengitysteihin joutuminen



Osat

1. Terä
2. Kuljetussuojus
3. Terän säätönuppi (kulma)
4. Kierreholkki (karan pituuden säätämiseen)
5. Teleskooppivarsi
6. Olkahihnan kiinnikkeet
7. Olkahihna
8. Pehmustettu kädensija
9. irtakytimen lukitus
10. Virtakytkin (ON/OFF)
11. Kädensija
12. Pistotulpalla varustettu virtajohto
13. Kaapelikiristin
14. Kierreholkki 2 (trimmeri osan karaan kiinnittämistä varten)
15. Iskuvaimennin

Sähkökäyttöinen teleskooppi pensasleikkuri

Tekniset tiedot

Malli	GHTI 60 Gardol	
Käyttäjännite	V~	230 - Vaarallinen jännite!
Nimellistaajuus	Hz	50
Nimellisvirrankulutus	W	600
Leikkausliike	rpm	3300
Suurin sallittu leikkauspituus	mm	514
Suurin sallittu leikkaushalkaisija	mm	20
Moottorin säätökulma		0° - 120°
Työkalun pituus	cm	noin 195 - 240
Paino ilman johtoa	kg	4,1
Äänen tehotaso L_{WA}	dB (A)	104
Äänenpainetaso L_{pA} (EN ISO 10517)	dB (A)	89 $K= 3,0$ dB(A)
Tärinä (EN ISO 10517)	m/s^2	3,0 m/s^2 $K= 1,5$ m/s^2

Suojausluokka II/DIN EN 60745/VDE 0740 

Määritely tärinätaaso on mitattu EN 60745 mukaisesti. Sama pätee myös kaikkiin muihin malliltaan ja virransyötöltään vastaaviin pensastrimmereihin.

Määritely tärinätaaso rajoittaa laitteen käyttöaikaa. Työskentely on keskeytettävä, mikäli sormissa tuntuu pistelyä tai näkyy värimuutoksia (sormet muuttuvat valkoisiksi).

VAROITUS: Trimmeriä käytettäessä, todellinen tärinä voi poiketa ilmoitetusta arvosta trimmerin käytöstä riippuen, kuten esimerkiksi seuraavissa tapauksissa, joissa trimmeriä käytetään toisella tavalla:

- Trimmerin käyttötapa sekä leikattavat pensaat vaikuttavat trimmerin käyttöön.
- Trimmerin on oltava hyvässä käyttökunnossa sekä toimittava asianmukaisesti. Asianmukaisia lisävarusteita on käytettävä ja lisäksi lisävarusteiden asianmukainen toimintakunto on varmistettava.
- Kädensijan on oltava kiinnitetty asianmukaisesti paikoilleen ja lisäksi on mahdolliset tärinää vaimentavien lisävarusteiden kunto ja kiinnitys on tarkistettava.
- Trimmerin käyttötarkoitusta vastaava käyttö näitä ohjeita noudattaen on varmistettava.
- Trimmeri voi aiheuttaa käsivarren rasitusvammoja tärinän vuoksi silloin kun trimmeriä ei käytetä oikein.

VAROITUS: Trimmerin asianmukainen toiminta on varmistettava käytön aikana, tyhjäkäynnin aikana sekä trimmerin ollessa sammuksissa. Näin voidaan vähentää trimmeriin kohdistuvaa liiallista rästitusta koko trimmerin käyttöiän aikana.

Trimmerin aiheuttamaan tärinään liittyvät riskit on minimoitava.

Trimmeriä on huolettava näissä käyttöohjeissa annettujen ohjeiden mukaisesti ja trimmeri on myös voideltava (tarpeen mukaan).

Älä käytä trimmeriä alle 10 °C lämpötilassa. Laadi työskentelysuunnitelma siten, että pensaiden leikkaaminen jakautuu useamman päivän ajalle tärinää aiheuttavia työkaluja käytettäessä.

Trimmerin aiheuttamaa melua ei voida täysin välttää. Tee meluisat työt sopivaan aikaan päivästä sekä tällaisille töille varattuun aikaan. Noudata yörauhaa ja yritä käyttää trimmeriä mahdollisimman vähän aikaa kerrallaan. Trimmerin käyttäjän sekä muiden läheisyydessä oleskelevien on käytettävä sopivia kuulosuojaimia.

Melutasoa koskevat tiedot on mitattu saksalaisen tuoteturvallisuuslain (ProdSG) sekä EY:n konedirektiivin edellyttämällä tavalla: melutaso työskentelypaikalla voi ylittää 80 dB(A). Käyttäjän on tällöin suojauduttava melulta (esim. käytettävä kuulosuojaimia).



Huomio: Melulta suojautuminen: Paikallisia määräyksiä on noudatettava laitetta käytettäessä.

Merkit

Tämä sähkötyökalu on varustettu seuraavilla merkeillä:



Huomio! Tässä ohjekirjassa annettujen ohjeiden ja turvallisuusohjeiden noudattamatta jättäminen voi johtaa vakaviin loukkaantumisiin. Perehdy ohjekirjaan huolellisesti ennen laitteen käyttöä.



Käytä suojalaseja ja kuulosuojaimia laitetta käytettäessä.



Irrota laite välittömästi verkkovirrasta, mikäli pistotulppa tai virtajohto vaurioituvat!



Älä käytä laitetta märällä säällä!



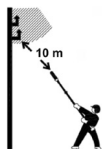
Huomio, vaara!



Suojausluokka II



Ympäristönsuojelu/käytöstä poistaminen! Tätä laitetta ei saa hävittää kotitalousjätteen mukana. Laite on on vietävä asianmukaiseen kierrätyspisteeseen.



Ylläpidä vähintään 10 metrin etäisyyttä sähkölinjoihin. Sähköisku on hengenvaarallinen!



Valmistajan takaama melutaso LWA 104 dB(A)



Vahvistaa sähkötyökalun yhdenmukaisuuden Euroopan Yhteisön direktiivien kanssa.

Lue kaikki ohjeet!

Yleisiä turvallisuusohjeita sähkötyökalujen käyttöön

Varoitus! Lue kaikki turvallisuutta koskevat tiedot sekä turvallisuusohjeet! Jäljempänä annettujen ohjeiden noudattamatta jättäminen voi johtaa sähköiskun, tulipalon ja/tai vakavan henkilövahingon aiheutumiseen.

Säilytä nämä turvallisuusohjeet ja muut ohjeet huolellisesti tulevaa käyttöä varten.

Ilmaisu „sähkötyökalu“ viittaa näissä ohjeissa sekä turvallisuusohjeissa verkkovirtaa käyttävään (johdolla varustettuun) sähkötyökaluun tai akulla toimivaan (johdottomaan) sähkötyökaluun.

1) Turvallisuus työpaikalla

- a) Huolehdi työskentelyalueen siisteydestä ja varmista asianmukainen valaistus. *Sotkuisissa ja heikosti valaistuissa työskentelytiloissa tapahtuu herkästi onnettomuuksia.*
- b) Älä käytä sähkötyökaluja räjähdysriskissä ympäristössä, kuten esimerkiksi herkästi syttyvien nesteiden, kaasujen tai pölyn läheisyydessä. *Sähkötyökalut kipinöivät, joten pöly tai kaasut voivat syttyä palamaan.*
- c) Varmista, että lapset ja sivulliset ovat riittävän kaukana sähkötyökalusta käytön aikana. *Laitteen käyttäjä voi menettää laitteen hallinnan keskittymiskyvyn herpaantuessa.*

2) Sähköturvallisuus

- a) Sähkötyökalun pistotulpan on sovittava pistorasiaan. Älä koskaan muokkaa pistotulppaa millään tavalla. Älä käytä sovittimia/liittimiä maadoitettujen sähkötyökalujen kanssa. *Muokkaamattomat pistotulpat ja sopivat pistorasiat vähentävät sähköiskunvaaraa.*
- b) Vältä kosketusta maadoitettujen pintojen, kuten putkien, lämpöpattereiden, hellojen ja jääkaappien kanssa. *Sähköiskunvaara kasvaa maadoitettua laitetta kosketettaessa.*
- c) Älä käytä tätä laitetta sateessa tai altista laitetta koskeudelle. *Kastunut sähkötyökalu lisää sähköiskunvaaraa.*

- d) Älä kanna työkalua johdosta kiinni pitäen tai ripusta sitä tai irrota pistorasiasta johdosta vetämällä. Suojaa sähköjohto lämmönlähteiltä, öljyltä sekä teräviltä reunoilta ja liikkuvilta osilta. *Vaurioitunut ja sotkuinen johto lisää sähköiskunvaaraa.*
- e) Sähkötyökalua ulkotiloissa käytettäessä on käytettävä ulkokäyttöön sopivaa jatkojohtoa. *Ulkokäyttöön sopivan jatkojohdon käyttö vähentää sähköiskunvaaraa.*
- f) Mikäli sähkötyökalua on käytettävä kosteissa tiloissa, jäännösvirtalaitteen (RCD) käyttöä suositellaan. *Jäännösvirtalaitteen käyttö vähentää sähköiskunvaaraa.*

3) Henkilöturvallisuus

- a) Toimi tietoisesti ja ole varovainen sähkötyökalua käyttäessäsi. Älä käytä sähkötyökaluja väsyneenä tai huumeiden, alkoholin tai lääkkeiden vaikutuksenalaisena. *Hetkellinen tarkkaavaisuuden herpaantuminen sähkötyökalua käytettäessä voi johtaa vakaviin henkilövahinkoihin.*
- b) Käytä henkilökohtaisia suojalaitteita ja suojaa aina silmät (käytä suojalaseja). *Henkilösuojausvälineiden käyttö, kuten esimerkiksi hengityssuojuksen, liukastumattomilla pohjilla varustettujen turvakengien, kypärän ja kuulosuojainten (käytettävästä työkalusta riippuen), vähentää loukkaantumisvaaraa.*
- c) Vältä vahingossa tapahtuvaa käynnistämistä. Varmista, että sähkötyökalu on kytketty pois päältä ennen sen verkkovirtaan ja/tai akkuun kytkemistä sekä aina laitetta siirrettäessä tai kannettaessa. *Sähkötyökalujen kantaminen siten, että sormi on virtakytkimellä tai sähkötyökalujen kytkeminen virtalähteeseen virtakytkimen ollessa ON-asennossa, lisää onnettomuustodennäköisyyttä.*
- d) Poista kaikki säätöavaimet ja jakoavaimet ennen työkalun päälle kytkemistä. *Jakoavain tai muu avain, joka on kiinnitetty sähkötyökalun pyöriivään osaan, voi johtaa henkilövahingon aiheutumiseen.*
- e) Vältä vaarallisia käyttöasentoja. Säilytä tukeva asento sekä tasapaino keskeytyksettä. *Näin sähkötyökalu pysyy paremmin hallinnassa odottamattomissa tilanteissa.*
- f) Pukeudu asianmukaisesti. Älä käytä löy-

siä vaatteita tai roikkuvia koruja. Pidä hiuksesi, vaatteesi sekä käsineesi pois laitteen liikkuvista osista. Löysät vaatteet, roikkuvat korut ja pitkät hiukset voivat juuttua pyöriviin osiin.

g) Mikäli laite on varustettu pölynpoistoon ja keräämiseen tarkoitetuilla lisävarusteilla, varmista, että nämä lisävarusteet on asennettu oikein ja että niitä käytetään asianmukaisesti. Pölynkeräyslaitteen käyttö voi vähentää pölyyn liittyviä vaaratekijöitä.

4) Sähkötyökalujen käyttö ja käsittely

a) Älä pakota sähkötyökalua. Käytä aina kyseiseen työhön soveltuvaa sähkötyökalua. Teholtaan sopivan sähkötyökalun käyttö tekee työskentelystä tehokkaampaa ja turvallisempaa.

b) Älä pakota sähkötyökalua, jos virtakytkin on vaurioitunut. Kaikki sellaiset sähkölaitteet, joita ei voi ohjata virtakytkimen avulla, ovat vaarallisia ja on korjattava välittömästi.

c) Irrota pistotulppa virtalähteestä ja/tai akku ennen minkäänlaisten sähkötyökalujen säätöjen suorittamista tai osien vaihtamista tai sähkötyökalujen säilytykseen siirtämistä. Näin vältät työkalun vahingossa tapahtuvan käynnistymisen

d) Säilytä sähkötyökaluja lasten ulottumattomissa silloin kun niitä ei käytetä. Älä anna sellaisten henkilöiden käyttää sähkötyökaluja, jotka eivät ole perehtyneet kyseiseen työkaluun tai näihin käyttöohjeisiin. Sähkötyökalut ovat vaarallisia kokemattomien käyttäjien käsissä.

e) Huolla sähkötyökalut perusteellisesti. Tarkista toimivatko liikkuvat osat asianmukaisesti eivätkä ole juuttuneet/tarttuneet kiinni ja osat on tarkistettava mahdollisten sellaisten vaurioiden varalta, jotka voivat vaikuttaa työkalun toimintaan. Vaurioituneet osat on korjattava ennen käyttöä. Useat onnettomuudet ovat heikosti huollettujen sähkötyökalujen aiheuttamia.

f) Huolehdi terien terävyydestä sekä puhtaudesta. Asianmukaisesti huolletut ja terävät terät jumittuvat todennäköisesti vähemmän ja tällaisia työkaluja on myös helpompi hallita.

g) Sähkötyökaluja, lisävarusteita ja lisätyökaluja jne. on käytettävä näiden ohjeiden mukaisesti vastaavan työkalun käyttöohjeiden mukaisesti. Mikäli työkalua käytetään vaativissa olosuhteissa, huoltovälejä on lyhennettävä. Sähkötyökaluja muuhun kuin niiden käyttötarkoituksen mukaiseen tarkoitukseen käyttäminen voi johtaa vaarallisiin tilanteisiin.

5) Huolto


a) Huolla sähkötyökalut asiantuntevassa huollossa ja käytä ainoastaan alkuperäisiä varaosia. Näin varmistat sähkötyökalun turvallisuuden.

Turvallisuusohjeita trimmerin käyttöön:

- Pidä kaikki kehonosat pois laitteen liikkuvista osista. Älä yritä poistaa leikattuja oksia trimmerin ollessa käynnissä. Älä yritä pidellä leikattavia oksia käsin. Poista leikatut oksat, jotka ovat jumittuneet teriin, vasta sen jälkeen kun työkalu on kytketty pois päältä! Hetkellinen tarkkaavaisuuden herpaantuminen trimmeriä käytettäessä voi johtaa vakaviin henkilövahinkoihin.
- Pitäele sähkötyökalua eristetyistä kädensijoista, sillä terät voivat osua työkalun virtajohtoon. Terät voivat osua vahingossa sähköjohtoon, jolloin trimmerin metalliosat vieroittuvat ja aiheuttavat sähköiskun.
- Kanna trimmeriä aina kädensijasta siten, että terät pysyvät liikkumatta paikoillaan. Aseta suojus aina paikoilleen trimmeriä siirrettäessä tai säilytyksen ajaksi. Varovainen käsittely vähentää terien aiheuttamaa loukkaantumisvaaraa.
- Pidä sähköjohto aina pois laitteen käyttöalueelta. Kaapeli voi jäädä piiloon pensasiin trimmeriä käytettäessä ja terät voivat osua siihen vahingossa.
- Tarkista pensas mahdollisten huomaamatta jääneiden esineiden varalta, kuten teräsverkkojen varalta ennen leikkaamisen aloittamista.
- Alle 16-vuotiaat tai trimmerin käyttöön perehtymättömät henkilöt eivät saa käyttää trimmeriä.
- Varmista, että lapset ja sivulliset sekä lemmikkieläimet ovat riittävän kaukana trimmeristä käytön aikana.
- Pukeudu asianmukaisesti. Älä käytä löysiä vaatteita tai roikkuvia koruja. Ne voivat juuttua liikkuviin osiin. Kumisten suojakäsineiden ja


tukevatekoisten jalkineiden käyttöä suosittel-
laan. Käytä hiusverkkoa, jos hiuksesi ovat
pitkät.

- Käytä hengityssuojausta, mikäli työskentely-
alue on pölyinen.
- Älä käytä trimmeriä, mikäli terä ei ole asianmu-
kaisesti paikoillaan tai on vaurioitunut.
- Varmista, ennen trimmerin käynnistämistä,
että terät eivät pääse osumaan kiviin tai so-
raan.
- Pysytele aina poissa laitteen käyttöalueelta.
- Älä yritä leikata liian kovia oksia. Trimmerivoi
vahingoittaa tai voit satuttaa itsesi.
- Käytä trimmeriä ainoastaan päivällä tai riittä-
vässä valaistuksessa.
- Älä kanna työkalua johdosta kiinni pitäen tai
irrota pistorasiasta johdosta vetämällä. Suojaa
sähköjohto aina lämmöltä, öljyltä sekä teräviltä
reunoilta.
- Säilytä trimmeriä kuivassa paikassa, terä suo-
jattuna ja lasten ulottumattomissa silloin kun
trimmeriä ei käytetä.
- Verkkovirran jännitteen on vastattava laitteen
nimikilpeen merkittyä jännitettä.
- Älä koskaan käytä trimmeriä sateessa. Suojaa
laite kastumiselta ja kosteudelta. Älä jätä trim-
meriä yöksi ulos. Älä käytä leikkaa kosteaa tai
märkkää ruohoa.
- Tarkista sähköjohdot oikein. Varmista aina en-
nen käyttöä, että virtajohto ei ole vaurioitunut
tai kulunut. Mikäli virtajohto on vaurioitunut,
trimmeriä ei saa käyttää. Korjaa tai vaihda vir-
tajohto viivyttämättä valtuutetussa huollossa.
- Käytä ainoastaan ulkokäyttöön sopivia jatko-
johtoja. Pidä virtajohto aina poissa terien luota
sekä suojaa virtajohto lämmöltä, öljyltä sekä
teräviltä reunoilta. Suojaa virtajohto aina läm-
möltä sekä polttoaineilta.
- Varmista aina, että trimmeri ei käynnisty vahin-
gossa. Älä kanna trimmeriä siten, että sormet
ovat virtakytkimillä, mikäli trimmeri on kytketty
virtalähteeseen. Varmista, että trimmeri on
varmasti poissa päältä ennen virtalähteeseen
yhdistämistä.
- Älä yritä irrottaa oksia tai pitää niitä paikoillaan
terien pyöriessä. Varmista, että trimmeri on
kytketty pois päältä ja että terät ovat varmasti
pysähtyneet ennen jumittuneiden oksien irrot-
tamista. Älä nosta tai pitele trimmeriä teristä
kiinni pitäen.

 **VAROITUS:** Terät pyörivät vielä sen jäl-
keenkin kun trimmeri on sammutettu.

- Älä ylikuormita trimmeriä. Trimmeri toimii pa-
remmin ja loukkaantumisvaara on pienempi
silloin kun trimmeriä käytetään asianmukai-
sesti.
- Ole varovainen ja keskity siihen mitä teet.
Käytä tervettä järkeä. Älä käytä trimmeriä
väsyneenä.
- Huolehdi trimmerin kunnosta ja pidä terät te-
rävinä ja puhtaina – asianmukaisesti huolletut
terät tehostavat trimmerin käyttöä ja vähen-
tävät loukkaantumisvaaraa. Tarkista jatkojoh-
to säännöllisesti ja vaihda vaurioitunut johto
viivyttämättä. Pidä kädensijat puhtaina ja
varmista, että niissä ei ole öljyä eikä rasvaa.
- 30 mA vikavirransuojauksella tai pienemmällä
suojauksella varustettua virtakytkintä tarvitaan
laitetta ulkona käytettäessä.
- Käsien pistely ja puutuminen ovat merkke-
jä liialliselle tärinälle altistumisesta. Vähennä
käyttöaikaa, pidä riittävän pitkiä taukoja, jaa työ
useamman henkilön kesken ja käytä tärinältä
suojaavia käsineitä trimmeriä pitkään käytet-
täessä.
- Trimmerin aiheuttamaa melua ei voida täysin
välttää. Tee meluisat työt sopivaan aikaan
päivästä sekä tällaisille töille varattuun aikaan.
Noudata yörauhaa ja yritä käyttää trimmeriä
mahdollisimman vähän aikaa kerrallaan. Trim-
merin käyttäjän sekä muiden läheisyydessä
oleskelevien on käytettävä sopivia kuulosuo-
jaimia.

Yleistä tietoa turvallisuudesta

 **VAROITUS:** Sähkökäyttöisiä puutarha-
työkaluja käytettäessä on noudatettava
yleisiä turvallisuusohjeita tulipalon-, säh-
köiskun- sekä henkilövahingonvaaran
välttämiseksi:

Ennen trimmerin käyttöä

LUE KAIKKI OHJEET

1. **Ole tarkkaavainen** – keskity siihen mitä teet.
Käytä tervettä järkeä.
2. Vältä vaarallista käyttöympäristöä:
 - Älä käytä trimmeriä sateessa, kosteissa tai
märissä tiloissa.
 - Älä käytä trimmeriä väsyneenä tai huu-
meiden, alkoholin tai lääkkeiden vaikutuk-
senalaisena.
 - Älä käytä trimmeriä tiloissa, joissa on herkäs-
ti syttyviä nesteitä tai kaasuja.

- Älä käytä trimmeriä seisoessasi tikkailla tai puussa.
- Älä käytä vaurioitunutta trimmeriä tai trimmeriä, jota ei ole koottu turvallisesti tai kokonaan.
- 3. Pidä lapset poissa – Pidä kaikki sivulliset, lapset sekä lemmikkieläimet turvallisen etäisyyden päässä, vähintään 15 metrin päässä.
- 4. Käytä sopivia laitteita – Älä käytä trimmeriä mihinkään muuhun tarkoitukseen kuin sen määritellyyn käyttötarkoitukseen.
- 5. Ainoastaan trimmerin käyttöön perehtyneet aikuiset voivat käyttää trimmeriä. Älä anna lasten käyttää trimmeriä.
- 6. Pukeudu asianmukaisesti trimmeriä käytettäessäsi.**
 - Älä käytä löysiä vaatteita tai koruja, jotka voivat tarttua trimmerin liikkuviin osiin tai teriin.
 - Kumikäsineitä ja liukastumattomilla pohjilla varustettuja kenkiä kannattaa aina käyttää ulkona työskennellessä.
 - Suojaa aina hiukset tai sido pitkät hiukset kiinni.
 - Käytä aina hengityssuojusta pölyisissä olosuhteissa työskennellessä.
- 7. Käytä aina suojalaseja.
- 8. Käytä ainoastaan trimmerin nimikilpeen merkittyä jännitettä vastaavaa virtalähdettä.

Jatkojohto: Varmista, että jatkojohto on hyvässä kunnossa. Varmista, että käytettävä jatkojohto on riittävän suuri trimmerin tarvitsemaan virtaa varten. Liian pien jatkojohto aiheuttaa jännitehäviön, mikä voi johtaa liian heikkoon virransyöttöön ja trimmerin ylikuumenemiseen.
- 9. Työkalua ei ole eristetty sähköiskun varalta. Sähköiskunvaaran vähentämiseksi tätä sähkötyökalua ei saa koskaan käyttää minkäänlaisten johtojen tai kaapeleiden (virtajohdot jne.) läheisyydessä, joissa voi olla sähkövirtaa. Sähkö voi siirtyä kohdasta toiseen sähkökaaren avulla. Korkeampi jännite lisää sähkökaaren muodostumiseen liittyvää vaaraa. Sähkö voi siirtyä myös oksien kautta, erityisesti silloin mikäli oksat ovat märkiä. Pidä trimmeri (mukaan lukien oksat, joita trimmeri koskettaa) vähintään 15 metrin päässä kaikista sähkölinjoista. Ota yhteyttä sähkölaitokseen ja pyydä heitä kytkemään virta pois päältä näistä linjoista, mikäli trimmeriä on käytettävä lähempänä sähkölinjoja.
- 10. Tämän sähkötyökalun käyttöalue on laaja. Ti-

pahtavien oksien tai vahingossa tapahtuvaan teriin koskettamiseen liittyvien henkilövahinkojen sekä sivullisten loukkaantumisvaaran vähentämiseksi, sivullisten on pysyttävä vähintään 15 metrin päässä trimmeristä käytön aikana.

Teleskooppivarrella varustettua trimmeriä käytettäessä

1. **VAROITUS:** Ole varovainen ja keskity siihen mitä teet. Ole varovainen teleskooppivarrella varustettua trimmeriä käytettäessä
2. Varo jatkojohtoa teleskooppivarrella varustettua trimmeriä käytettäessäsi. Varo kompastumasta jatkojohtoon. Pidä terät aina poissa jatkojohdon läheltä.
3. Varmista aina, että trimmeri ei käynnisty vahingossa. Älä kytke trimmeriä virtaverkkoon, mikäli sormesi ovat samaan aikaan virtakytkimellä. Varmista, että trimmeri on kytketty pois päältä ennen sen virtaverkkoon kytkemistä.
4. Älä kurkota trimmeriä käytettäessäsi. Säilytä tukeva asento sekä tasapaino keskeytyksettä.



VAARA! Älä koske teriin käsin. Pidä ollemmat kädet kädensijoissa trimmerin ollessa käynnissä. Älä yritä irrottaa oksia tai pitää niitä paikoillaan terien pyöriessä. Älä tartu teriin tai terien reunoihin trimmeriä nostaesasi tai pidellessäsi.



VAROITUS: Terät ovat kuumia vielä sen jälkeenkin kun trimmeri on sammutettu.

5. **Kytke trimmeri pois päältä** – irrota trimmeri virtalähteestä:
 - silloin kun trimmeriä ei käytetä
 - ennen huoltoa
 - lisävarusteita, kuten teriä, vaihdettaessa
 - teriin juuttuneita oksia irrottaessa
 - paikasta toiseen siirryttäessä.
6. **Älä pakota trimmeriä** – trimmeri selviytyy työstä paremmin ja onnettomuuksien todennäköisyys vähenee silloin, kun sitä käytetään asianmukaisella teholla.
7. **Älä käytä virtajohtoa väärin** - älä koskaan kannata trimmeriä johdosta käsin tai irrota sitä virtalähteestä johdosta vetämällä. Suojaa sähköjohto aina lämmöltä, öljyltä sekä teräviltä reunoilta.
8. Varmista, että terät eivät ole kosketuksissa minkään kanssa ennen trimmerin käynnistämistä.

Ennen käyttöönottoa

Purkaminen

1. Poista trimmeri sekä muut sen mukana toimitettavat osat pakkauksesta.
2. Mikäli osia puuttuu tai mikä tahansa osa on vaurioitunut, älä käytä trimmeriä ennen kuin kyseinen osa on vaihdettu. Tämän varoituksen noudattamatta jättäminen voi aiheuttaa vakavia henkilövahinkoja.

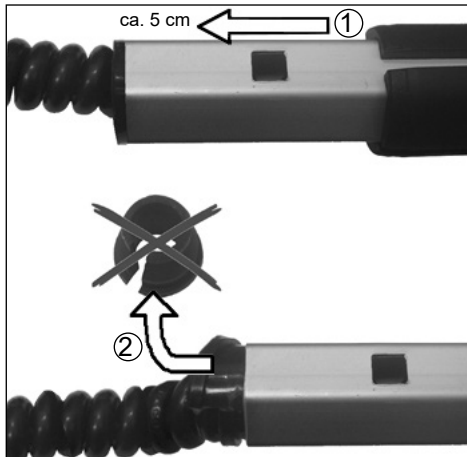
Pakkausluettelo:

- Sähkökäyttöinen teleskooppi pensasleikkuri
- Teränsuojus
- Ohjekirja

Kuljetussuojan poistaminen

Ennen kuin asennus aloitetaan käyttöohjeessa kuvatulla tavalla, suorita ensin seuraavat vaiheet:

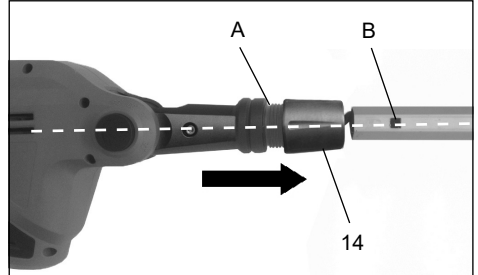
1. Vedä sisäistä teleskooppiputkea ulos yläosasta noin 5 cm:n verran.
2. Poista sen jälkeen kumitulpat. Niitä tarvitaan ainoastaan johdon kuljetussuojaksi.



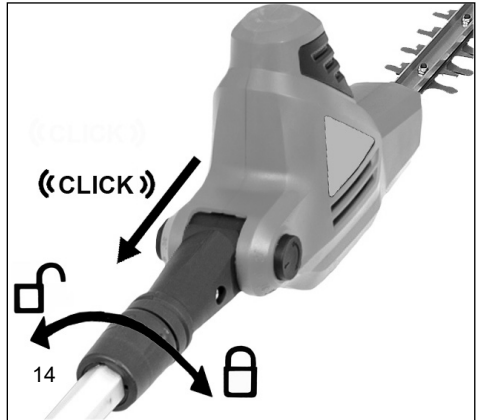
Kokoaminen

Putkimuhvin (A) sisällä teräpäässä on kolme lukitusnokkaa, joiden on lukituttava kuusioputken aukkoihin. Aseta laite tasaiselle alustalle alla olevassa kuvassa esitetyllä tavalla. Kuusioputken sen puolen, jossa on vain yksi aukko (B), on osoitettava ylöspäin.

1. Työnnä teräpää nyt tässä asennossa putkelle (ruuviholkki 14 on tätä varten oltava avattuna vastapäivään kiertämällä (↺)). Lukitusnokkien on lukituttava kuuluvasti aukkoihin.



2. Kierrä ruuviholkki 14 tiukkaan myötäpäivään (↻) kiinnittääksesi teräpään lopullisesti putkeen.



Trimmerin käyttö

VAROITUS: Lue nämä ohjeet huolellisesti ennen trimmerin asentamista ja käyttöä. Varmista, että olet lukenut ja ymmärtänyt kaikki tässä ohjekirjassa annetut turvallisuutta koskevat varoitukset. Trimmerin virheellinen käyttö voi johtaa tulipalon, sähköiskun tai kehonosien liikkuviin osiin koskettamisen aiheuttamaan vakavaan loukkaantumiseen tai jopa kuolemaan.

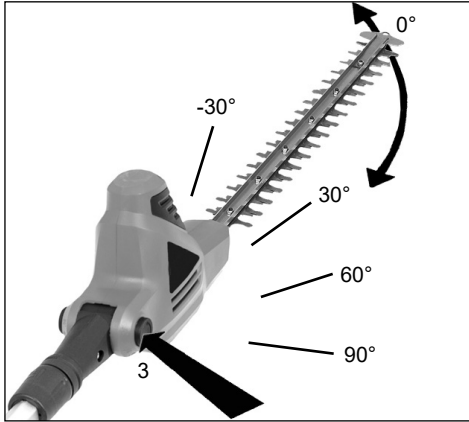
Kääntyvä tehopää

VAROITUS: Irrota trimmeri virransyötöstä.

Trimmeri on varustettu pyörivällä tehopäällä. Tehopäässä on jousitettu painike, jonka avulla tehopää voidaan lukita sopivaan käyttöasentoon (säätöväli 120 astetta). Varmis-

ta, että tehopää on lukittu paikoilleen ennen trimmerin virtaverkkoon kytkemistä. Varmista tämä yrittämällä kääntää tehopäätä kumpaankin tahansa suuntaan. Tehopäät on lukittava paikoilleen eikä se saa pyöriä. Pyöritä tehopäätä noudattamalla jäljempänä annettuja ohjeita.

1. Paina hakasen vieressä olevaa pyöreää painiketta (3). Painike on varustettu jousella, joten painiketta vedettäessä tuntuu vastetta.
2. artu tehopään koteloon ja käännä tehopäätä johonkin viisi asennosta (-30° / 0° / 30° / 60° / 90°).



3. Vapauta pyöreä painike (3).

Painikkeen tulisi napsahtaa takaisin pohjaan. Mikäli näin ei tapahdu, käännä tehopäätä eteen ja taaksepäin kevyesti kunnes painike napsahtaa takaisin paikoilleen. Tehopää on nyt lukittu paikoilleen ja on käyttövalmis.

VAROITUS: Suojaudu loukkaantumiselta noudattamalla seuraavia ohjeita:

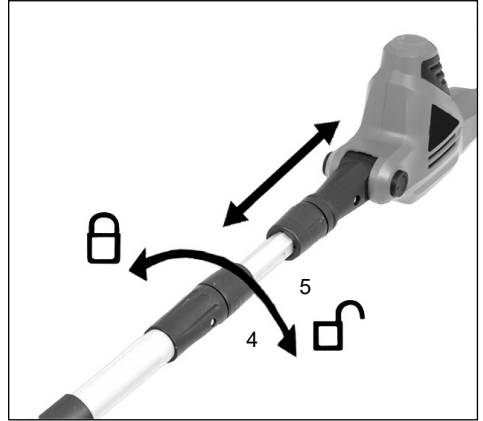
- Lue ohjekirja huolellisesti ennen laitteen käyttöä ja säilytä ohjekirja.
- Pidä kädet poissa teristä.
- Pitele kiinni kädensijoista Älä kurkota.
- Pitele trimmeriä tukevasti molemmin käsin säilyttäaksesi laitteen hallinnan. Älä irrota otetta. Tartu takakavaan oikealla kädellä riippumatta siitä oletko vasen- tai oikeäkätinen. Tartu kädensijasta tukevasti vasemman käden sormilla.

Teleskooppivarren säätö



Irrota trimmeri virransyötöstä.

Käännä kaulusta (4) vastapäivään (⌚) löysätksesi vartta.



Työnnä varsia toisiaan kohden (5) lyhentääksesi vartta tai pois päin toisistaan varren pidentämiseksi.

Huomaa: Pidentnä vartta ainoastaan sen verran kuin pensasaitojen tai pensaiden leikkaamiseen tarvitaan.

Käännä kaulusta (4) myötäpäivään (⌚) lukitaksesi varren paikoilleen sopivan pituuden säätämisen jälkeen.

Virtaliitäntä

Trimmeri voidaan kytkeä ainoastaan yksivaiheeseen vaihtovirtaliitäntään. Trimmeri on suojattu eristyksellä luokituksen II VDE 0740 mukaisesti. Varmista, että virtalähteen jännite vastaa laitteen nimikilpeen merkittyä käyttöjännitettä ennen trimmerin käyttöä.

Virtakytkin

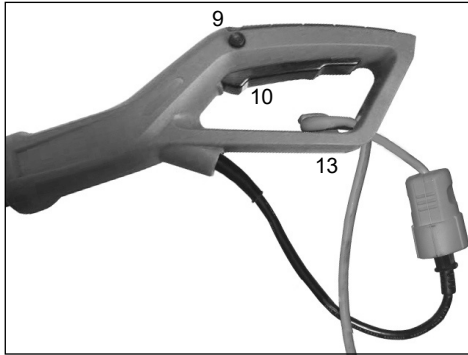
Trimmeri kannattaa kytkeä jäännösvirtalaitteeseen, jonka suurin sallittu katkaisuvirta on 30mA.

Jatkojohdon kytkentä

Trimmeri on varustettu sisäänrakennetulla jatkojohdonpidikkeellä jatkojohdon vahingossa tapahtuvan irtoamisen estämiseksi jatkojohtoa käytettäessä. Pidike on kiinnitetty trimmerin koteloon alemman kädensuojuksen yhteyteen.

1. Varmista, että kytkimen vipu on OFF-asennossa.
2. Kytke virtajohto jatkojohtoon.
3. Kierrä jatkojohto lenkille ja työnnä lenkki alemman kahvan lävitse. Vedä lenkki tiukasti johtokoukun ympärille (13).

Päälle ja pois päältä kytkeminen



- Paina takimmaisen kädensijan vasemmalla puolella olevaa pysäytuspainiketta (9) peukalolla ja sitten käynnistyskytkintä (10).
- Pysäytuspainiketta (9) käytetään käynnistysmekanismin pois päältä kytkemiseen, eikä sitä tarvitse painaa uudelleen laitteen päälle kytkemisen jälkeen.
- Laite sammutetaan vapauttamalla kytkin (10).

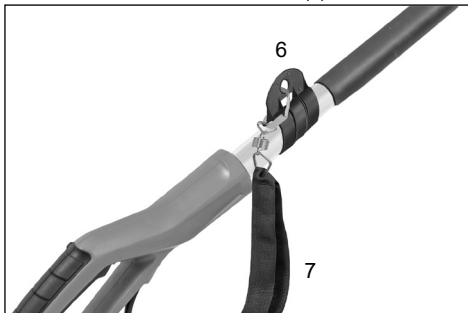
Huomio: Moottori jarrutetaan tässä tapauksessa sähköllä. Pensasaitaksien rungossa syntyy silloin valonleimaus. Tämä on tekninen ilmiö, eikä se merkitse sitä, että laite on epäkunnossa.

Olkahihnan kiinnittäminen

1. Aseta hihna oikea olkapää ylitse.



2. Kiinnitä koukku karan hakaseen (6).



! Älä koskaan käytä hihnaa vinottain olkapään ja rinnan yli vaan aina yhdellä olkapäällä. Näin laite voidaan poistaa keholta nopeasti vaaran uhatessa.

Käyttöohjeet

- Älä käytä tätä laitetta sateessa tai märkien pensasaitojen leikkaamiseen!
- Tarkista trimmerin johto ja liitännät aina ennen käyttöä mahdollisten näkyvien vaurioiden varalta (irrota pistotulppa pistorasiasta!). Älä käytä viallista johtoa.
- Käsineet: Suojaavia käsineitä on käytettävä trimmeriä käytettäessä

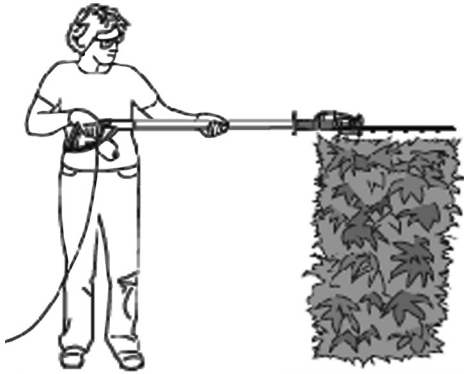
Trimmerin käyttö

Trimmeri on kaksikäyttöinen laite. Trimmeri on suunniteltu korkeiden, vaikeasti leikattavien pensasaitojen ja pensaiden trimmaukseen ja muotoiluun ja on varustettu tähän tarkoitukseen sopivalla varrella ja pyörivällä tehopäällä. Trimmeriä voi myös säätää pienempien pensasaitojen ja pensaiden trimmaukseen maasta käsin ilman tarvetta kumartua.

Käytä trimmeriä korkeiden, vaikeasti leikattavien pensasaitojen ja pensaiden trimmaukseen pitämällä trimmeriä kuvien osittamalla tavalla. Muuta tehopään asentoa pensaiden ja pensasaitojen leikkaamista ja muotoilua varten.



Käytä trimmeriä pienempien pensaiden ja pensasaitojen trimmaukseen pitämällä trimmeriä kuvan osittamalla tavalla.



Käytä trimmeriä pensaiden ja pensasaitojen alaosien ja reunojen trimmaukseen pitämällä trimmeriä kuvan osittamalla tavalla.



Käytä trimmeriä matalalla kasvavien lehtien ja korkean kasvuston trimmaukseen pitämällä trimmeriä kuvan osittamalla tavalla.



Käytä trimmeriä asianmukaisesti. Suojalaseja, kumikäsineitä ja liukastumattomilla pohjilla varustettuja kenkiä kannattaa aina käyttää ulkona työskennellessä. Säilytä tukeva asento ja tasapaino ja älä koskaan kurkota trimmeriä käyttäessäsi. Pidä trimmeriä molemmin käsin kädensijoista ennen trimmerin käynnistämistä. Varmista, että terä ei koske mihinkään.

Pidä jatkojohto aina trimmerin takana käytön aikana. Älä aseta johtoa leikattavan pensasaidan päälle, sillä terät voivat osua vahingossa johtoon. Leikkaa nuoret oksat yhtenäisin ja pyyhkivin liikkein. Älä yritä leikata liian paljon yhdellä kertaa. Trimmeri voi hidastua tai jumittua, mikä heikentää leikkaustehoa.

Älä pakota trimmeriä tiheää oksastoa leikattaessa. Kevyt sahaava liike eteen ja taaksepäin helpottaa isokokoisten ja tiheiden oksien leikkaamista. Mikäli trimmeri tuntuu hidastuvan, vähennä leikkausnopeutta. Mikäli trimmeri jumittuu, sammuta trimmeri viivyttelämättä. Irrota trimmeri virransyötöstä ja poista terin jumittuneet oksat.

Älä yritä leikata halkaisijaltaan yli 20 mm oksia. Leikkaa pensasaidan reunat ylöspäin suuntautuvien, pyyhkivin liikkein parhaimman lopputuloksen varmistamiseksi. Leikkaa pensasaidat siten, että yläosa on hiukan alaosaa kapeampi.

Puhdistus, kunnossapito ja säilytys

VAROITUS: Irrota trimmeri virtalähteestä ennen puhdistusta tai huoltoa. Liikkuviin teriin koskeminen, tulipalo tai sähköisku voi johtaa vakavaan henkilövahinkoon tai jopa kuolemaan.

VAROITUS: Trimmerin puhdistus:

- Älä upota trimmeriä mihinkään nesteisiin.
- Älä käytä ammoniakkaa, klooria tai hiovia aineosia sisältäviä puhdistusaineita
- Älä puhdistaa trimmeriä klooria, hiilitetrakloridia, kerosiinia tai bensiiniä sisältävillä puhdistusaineilla tai liuottimilla.

Käytä pehmeää, mietoon saippuaa ja veteen kostutettua liinaa trimmerin varren, kotelon ja terien puhdistukseen. Älä suihkuta tai kaada vettä suoraan trimmerin päälle.

- Pidä terät terävinä parhaimman lopputuloksen varmistamiseksi sekä loukkaantumisvaaran vähentämiseksi
- Noudata lisävarusteiden voitelusta ja vaihdosta annettuja ohjeita.
- Tarkista trimmeri säännöllisesti ja korjauta vaurioitunut trimmeri valtuutetussa huollossa.
- Tarkista jatkojohdot säännöllisesti ja vaihda vaurioituneet johdot.
- Pidä kädensijat puhtaina ja kuivina varmista, että niissä ei ole öljyä eikä rasvaa.

1. Tarkista vaurioituneet osat

- Mikäli jokin osa on vaurioitunut, tarkista vaurioitunut osa huolellisesti ennen trimmerin käyttöä. Varmista, että osa toimii asianmukaisesti ja suoriutuu vastavista tehtävistä.
- Tarkista liikkuvat osat mahdollisten kohdistusvirheidensä ja vääntymien varalta ja varmista osien eheydet sekä muut tekijät, jotka voivat vaikuttaa trimmerin toimintaan.

2. Käytä ainoastaan identtisiä varaosia trimmeriä huollettaessa.
3. Säilytä trimmeriä sisätiloissa.

Trimmeriä on säilytettävä kuivissa sisätiloissa silloin kun sitä ei käytetä. Säilytä trimmeriä lasten ulottumattomissa tai lukituissa tiloissa lasten ulottumattomissa.

Jos koneen kuljetus tapahtuu moottoriajoneuvolla, kone on sijoitettava niin, ettei siitä aiheudu vaaraa, ja se on kiinnitettävä turvallisesti.

Ympäristönsuojelu

Kun laite on loppuun käytetty, vie se asianmukaisesti hävitettäväksi. Ota verkkokaapeli irti vääriinkäytön estämiseksi. Älä hävitä laitetta talousjätteen mukana, vaan vie se ympäristön suojelemiseksi sähkölaitteiden keräyspaikkaan. Kunnastasi saat osoitteita ja aukioaloja. Vie myös pakkausmateriaali ja kuluneet lisäosat asianmukaiseen keräyspaikkaan.



Vain EU-maille

Älä heitä sähkötyökaluja kotitalousjätteisiin!

Euroopan sähkö- ja elektroniikkaromua koskevan direktiivin 2012/19/EY ja sen kansallisen sovelluksen mukaan käytetyt sähkötyökalut on kerättävä erikseen ja vietävä ympäristö huomioon ottaen kierrätykseen.

Kierrätysvaihtoehto ja palautusvaatimus:

Sähkölaitteen omistaja on velvollinen vaihtoehtoisesti palautuksen sijaan toimimaan asianmukaisen kierrätyksen puolesta luopuessaan omistusoikeudesta. Vanha laite voidaan jättää tällöin palautuspaikkaan, mikä huolehtii hävityksestä kansallisen kierrätystalouden ja jätelakien mukaan. Tämä ei koske vanhoihin laitteisiin liitettyjä lisäosia ja apuvälineitä ilman sähköosia.

Korjaukset

Sähkötyökalut voi korjata ainoastaan pätevä sähköasentaja.

Varaosat

Jos tarvitset lisävarusteita tai varaosia, ota yhteyttä huoltopalveluumme.

Käytä tällä laitteella työskennellessäsi ainoastaan yrityksemme suosittelemia lisäosia. Muussa tapauksessa saattavat käyttäjä tai lähistöllä olevat sivulliset loukkaantua vakavasti tai laite saattaa vaurioitua.

Varaosatilauksessa pitäisi ilmoittaa seuraavat tiedot:

- laitteen tyyppi
- laitteen tuotenumero

Takuu

Yritys myöntää tämän sähkölaitteen loppukäyttäjälle seuraavat takuut myyntisopimuksesta juontuvista jällemyyjän velvollisuuksista riippumatta:

Takuu-aika on 60 kuukautta laitteen luovutushetkestä lukien, mikä on todistettava alkuperäisellä ostokuitilla. Osien kuluminen sekä epäasianmukaisten lisävarusteiden käytön aiheuttamat viat, muiden kuin valmistajan alkuperäisten varaosien korjauksissa käyttämisen, pakottamisen, iskujen ja tahallinen rikkomisen ja moottorin tarkoituksellisen ylikuormituksen aiheuttamat viat eivät sisälly takuuseen. Takuukorjaukset kattavat ainoastaan viallisten osien vaihtamisen – eivät koko laitteen vaihtamista. Takuukorjaukset suoritetaan ainoastaan valtuutetussa huollossa tai yrityksen asiakaspalvelun kautta. Takuu mitätöityy, mikäli laitetta yritetään korjata muiden henkilöiden toimesta. Takuu ei koske tuotteen kaupallista käyttöä.

Kaikki lähetys- ja toimituskulut sekä muut ylimääräiset kustannukset maksaa asiakas.

Vianetsintä

Ongelma	Mahdollinen syy	Mahdollinen ratkaisu
Trimmeri ei käynnisty	Virtajohtoa ei ole kytketty	Tarkista virransyöttö
	Lukitus ei ole kytkeytynyt täysin pois päältä operated	Tarkista, että lukitus varmasti poistettu ennen kytkimen siirtämistä
Terä on kuuma	Terä on tylsä	Teroita terät
	Terässä on lommoja	Tarkasta/huolla terät
	Liikaa kitkaa heikon voitelun vuoksi	Suihkuta voiteluainetta
Terät eivät liiku	Laitteessa on vikaa	Virtakytkin on voittunut
Trimmeri tärisee voimakkaasti/trimmeristä kuuluu voimakasta melua	Laitteessa on vikaa	Virtakytkin on voittunut
Trimmeri toimii epäyhtenäisesti	Trimmerin sisäiset johdotukset ovat vaurioituneet	Virtakytkin on voittunut
	Virtakytkin on voittunut	Virtakytkin on voittunut

TÄHTIS!

- Enne teleskoop-hekilõikuri kasutamist lugege läbi käesolev kasutusjuhend.
- Teleskoop-hekilõikuri väärkasutamine võib põhjustada tõsiseid kehavigastusi või surma.
- Hoidke käesolev kasutusjuhend alles.

Peatükk	lk
Kasutusotstarve	EE-2
Osad	EE-3
Tehnilised andmed	EE-4
Sümbolid	EE-5
Üldine elektritööriistu puudutav ohutusalane teave	EE-6
- Tööohutus	
- Elektriohutus	
- Isikukaitse	
- Elektritööriista kasutamine ja käsitsemine	
- Service Teenindus	
- Hekilõikurite ohutuseeskirjad	
Üldohutus	EE-8
- Enne teleskoop-hekilõikuri kasutamist	
- Teleskoop-hekilõikuri kasutamise ajal	
Toimingud enne kasutuselevõttu	EE-9
- Lahtipakkimine	
- Komplekti sisu	
- Kokkupanek	
Teleskoop-hekilõikuri kasutamine	EE-11
- Lõikepea pööramine	
- Teleskoopitoru kohandamine	
- Vooluvõrku ühendamine	
- Kaitseüliti	
- Pikendusjuhtme ühendamine	
- Sisse-/väljalülitamine	
- Ölarihma kinnitamine	
- Seadme kasutusjuhised	
Teleskoop-hekilõikuri kasutamine	EE-12
Teleskoop-hekilõikuri puhastamine, hooldamine ja hoidmine	EE-13
Keskkonnakaitse	EE-13
Remonditööd	EE-14
Varuosad	EE-14
Garantii	EE-14
Rikkeotsing	EE-14
Vastavusdeklaratsioon	
Teenindus	

Kasutusotstarve

Hekilõikurit võib kasutada ainult põõsaste, võsa, ehistaimede ja hekkide pügamiseks. See on ette nähtud ainult kuni 20 mm diameetriga okste lõikamiseks. Hekilõikur pole ette nähtud kommertskasutuseks. Hekilõikuri kasutaja peab seadme kasutamisel järgima kasutusjuhendis ja seadmel oleval hoiatussildil esitatud juhiseid. Enne hekilõikuri kasutamist või kasutamise ajal tuleb seda kontrollida elektriliste ja mehaaniliste kahjustuste suhtes.

Kui märkate mis tahes kahjustust, lõpetage töö ja võtke ühendust spetsialiseerunud töökojaga.

Väärkasutus

Kasutamist viisil, mida pole kirjeldatud jaotises „Kasutusotstarve”, loetakse väärkasutuseks.

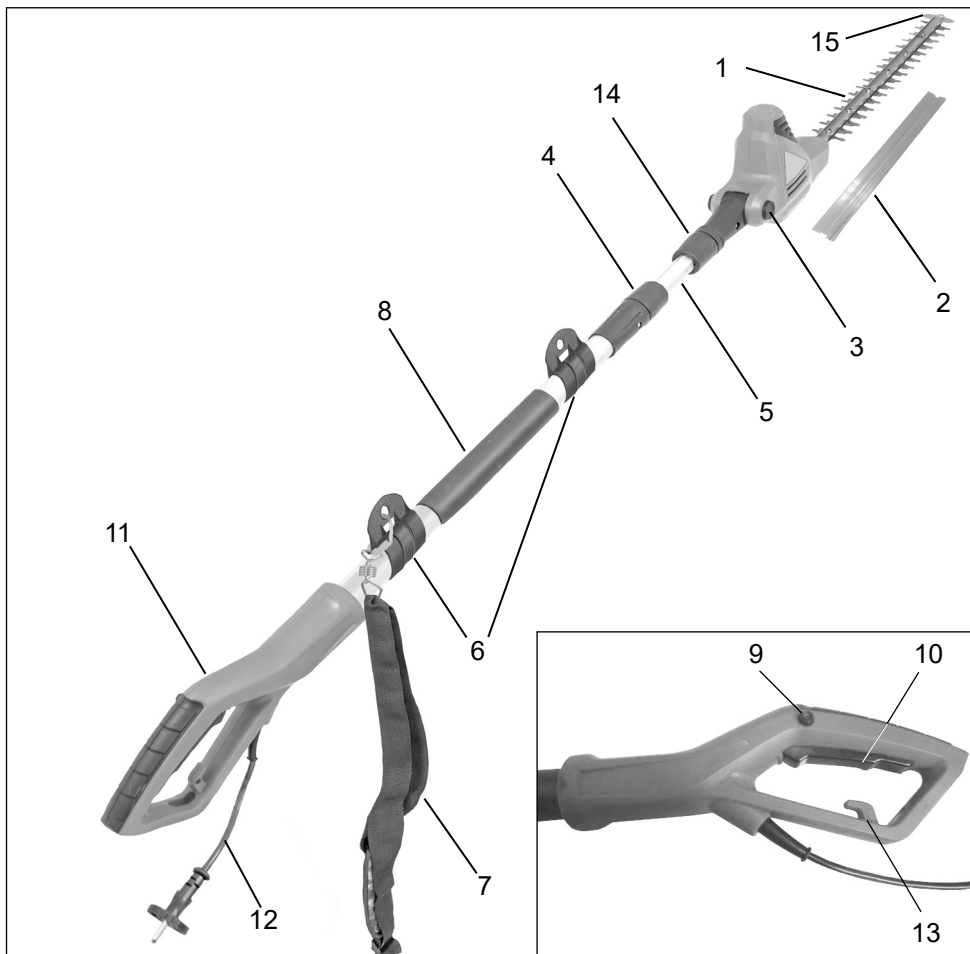
Hekilõikuri kasutaja vastutab ainuisikuliselt kõikide varaliste kahjude või isiklike vigastuste eest, mida on põhjustanud hekilõikuri väärkasutamine.

Tootja garantii kaotab kehtivuse, kui hekilõikurit kasutada koos mitteoriginaalosaladega.

Jääkohud

Teatud riskid kaasnevad ka hekilõikuri õigesti kasutamise korral. Hekilõikuri konstruktsioonist võivad tuleneda järgmised ohud.

- Võimalik on kokkupuutumine kaitseta lõiketeraga (põhjustab lõikevigastusi).
- Käe asetamine hekilõikuri sisemusse või selle haaramine käega, kui see töötab (põhjustab lõikevigastusi).
- Pügatava taime ootamatu ja järsk liikumine (põhjustab lõikevigastusi).
- Lõiketera purunemisel selle tükide eemalepaiskumine.
- Lõigatud taimeosade laialipaiskumine.
- Kuulmiskahjustus, kui ei kanta ettenähtud kuulmiskaitsevahendeid.
- Lõigatud taimeosade sissehingamine.



Osad

1. Lõiketera
2. Transpordikaitse
3. Lõikepea reguleerimisnupp (nurk)
4. Keermestatud liiteturu 1 (teleskoopтору pikkuse reguleerimiseks)
5. Teleskoopтору
6. Õlarihma kinnituskohad
7. Õlarihm
8. Pehmendusega käepide
9. Toitelüliti lukk
10. Toitelüliti
11. Pide
12. Toitejuhe koos pistikuga
13. Toitejuhtme tõmbetõkis
14. Keermestatud liiteturu 2 (hekilõikuri teleskoopтору külge fikseerimiseks)
15. Lõõgikaitse

Elektriline hekilõikur

Tehnilised andmed

Mudel	GHTI 60 Gardol	
Tööpinge	V~	230
Võrgusagedus	Hz	50
Energiaarve	W	600
Lõikamiskiirus	p/min	3300
Max lõikepikkus	mm	514
Max lõikediameter	mm	20
Mootori pöörlemisulatus	0° kuni 120°	
Tööriista pikkus	cm	ca. 195 - 240
Kaal ilma toitejuhtmeta	kg	4,1
Helivõimsuse tase L_{WA}	dB (A)	104
Müra rõhk L_{PA} (EN ISO 10517)	dB (A)	89 $K= 3,0$ dB(A)
Vibratsioon (EN ISO 10517)	m/s^2	$3,0$ m/s^2 $K= 1,5$ m/s^2

Kaitseklass II/DIN EN 60745/VDE 0740 

Esitatud vibratsiooniväärtused on mõõdetud vastavalt standardile EN 60745. Need kehtivad kõikidele hekilõikuritele, millel on sama kujundus ja sama tüüpi toiteallikas.

Määratletud vibratsiooniväärtused seavad tööajale piirangu. Lõpetage töö, kui tunnete näppudes surinat või märkate, et need on värvi muutnud (valgeks muutunud).

HOIATUS! Olenevalt tööriista kasutamisest võivad tööriista tegelikud vibratsiooniväärtused kasutamise ajal tehnilistes andmetes esitatutest erineda, sõltudes järgmistest aspektidest.

- Kuidas tööriista kasutatakse ja milliseid materjale lõigatakse.
- Kas tööriista hooldatakse piisavalt ja see on heas töökorras. Kas kasutatakse sobivaid tarvikuid ning kas need on teravad ja heas seisukorras.
- Kas tööriistast hoitakse kindlalt kinni ja kasutatakse vibratsioonivastaseid tarvikuid.
- Kas tööriista kasutatakse otstarbekohaselt ja käesolevat juhendit järgides.
- Kui tööriista ei kasutata õigesti, võib see põhjustada vibratsioonitõve sümptomeid.

HOIATUS! Ohutuse huvides tuleks hinnata, millist koormust tööriist kasutajale kaasa toob (seda tuleks teha nt siis, kui tööriist on välja lülitatud või tühikäigul). See aitab tunduvalt vähendada koormust, mida tööriistaga töötamine kasutajale kaasa toob.

Minimeerige oma riske, kui tööriist vibreerib.

Hoollitsege tööriista eest käesolevat juhendit järgides ja veenduge, et tööriista liikuvad osad on sobivalt määritud (vajaduse korral).

Ärge kasutage tööriista, kui õhutemperatuur on 10 °C või madalam. Koostage töögraafik, et töö oleks jaotatud mitmele päevale, kui kasutate äärmiselt kõrge vibratsioonitasemega tööriistu.

Seda tüüpi seade tekitab alati müra. Tehke mürarikast tööd siis, kui see on lubatud, ja aegadel, mis on selleks ette nähtud. Kui vajalik, järgige öörahu kellaegasid ja piirake tööaeg absoluutse miinimumini. Kõik hekilõikuri tööalas olevad isikud (s.o teie ja kõrvalised isikud) peaksid kandma sobivaid kuulmiskaitsevahendeid.

Müraemissiooni teave vastavalt Saksa toodete ohutuse seadusele (ProdSG) ja EÜ masinadirektiivile: töökoha müra-tase võib olla üle 80 dB(A). Sellisel juhul peab operaator kasutama kuulmiskaitsevahendeid (nt kõrvaklappe).



Tähelepanu! Mürakaitse! Palun järgige seadet kasutades kohalikke eeskirju.

Sümbolid

Elektritööriista kasutatakse järgmisi sümboleid.



Tähelepanu! Kui eirate kasutusjuhendis esitatud juhiseid ja ohutusnõudeid, võivad kaasneda tõsised vigastused. Lugege kasutusjuhend läbi enne seadme käivitamist ja kasutamist.



Kandke seadme kasutamisel silma- ja kõrvakaitsevahendeid.



Toitejuhtme või selle pistiku kahjustuste korral ühendage seade kohe vooluvõrgust lahti!



Ärge kasutage tööriista märgades tingimustes!



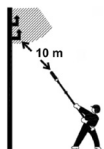
Tähelepanu! Oht!



Kaitseklass II



Keskkonnakaitse/kõrvaldamine! Seadet ei tohi kõrvaldada koos olmejäätmetega. Kõrvaldamiseks viige vastavasse jäätmete kogumispunkti.



Töötage elektriliinidest vähemalt 10 m kaugusel. Elektrilöökk võib põhjustada surma!



Garanteeritud helivõimsuse tase LWA 104 dB(A)



Vastab kehtivatele ohutusstandarditele

Lugege kasutusjuhendit!

Üldine elektritööriistu puudutav ohutusala teave

Hoiatus! Lugege läbi ohutusala teave ja ohutuseeskirjad! Ohutusala teave ja ohutuseeskirjade eiramine võib põhjustada elektrilööke, põletusi ja/või tõsiseid vigastusi.

Hoidke ohutusala teave ja ohutuseeskirjad edaspidiseks alles.

Mõiste „elektritööriist“ viitab ohutusalas teabe ja ohutuseeskirjades nii vooluvõrgust toite saavatele (koos toitejuhtmega) kui ka akutoitega (ilma toitejuhtmeta) seadmetele.

1) Tööohutus

- a) Töökoht peab olema puhas ja hästi valgustatud. Korratu ja halvasti valgustatud töökoht võib põhjustada õnnetusi.
- b) Ärge kasutage elektritööriista plahvatusohtlikes keskkondades, kus on plahvatusohtlike vedelikke, gaase või tolmu. Elektritööriistad tekitavad sädemeid, mis võivad süüdata tolmu või aure.
- c) Hoidke elektritööriista kasutamise ajal tööalast eemal lapsed ja kõrvalised isikud. Kui tööriista kasutajat segada, võib ta tööriista üle kontrolli kaotada.

2) Elektriohutus

- a) Elektritööriista toitejuhtme pistik peab seinakontakti sobima. Pistikut ei tohi mis tahes viisil muuta. Ärge kasutage koos kaitsemaandusega tööriistadega adapterpistikuid/-konktoreid. Muutmata pistikud ja seinakontaktid vähendavad elektrilöögi riski.
- b) Vältige füüsilist kontakti maandatud pindadega (nt torud, radiaatorid, ahjud ja külmkapid). Maandatud keha suurendab elektrilöögi riski.
- c) Hoidke tööriista alati vihma või niiskuse eest kaitstuna. Vee pääsemine elektritööriista sisse suurendab elektrilöögi riski.
- d) Ärge kasutage tööriista kandmiseks või riputamiseks selle toitejuhet ega tõmmake pistikut seinakontaktist välja toitejuhtmest kinni hoides. Hoidke toitejuhe eemal kuumusest, õlist, teravatest servadest või tööriista liikuvatest osadest.

Kahjustatud või takerdunud juhtmed suurendavad elektrilöögi riski.

- e) Töötades elektritööriistaga väljas, kasutage pikendusjuhet, mis on ette nähtud välitingimustes kasutamiseks. Vältimismustes kasutamiseks ette nähtud pikendusjuhe vähendab elektrilöögi riski.
- f) Kui elektritööriista kasutamist niiskes keskkonnas pole võimalik vältida, on tungivalt soovitatav kasutada rikkevoolukatset (RCD). Rikkevoolukatset kasutamine vähendab elektrilöögi riski.

3) Isikukaitse

- a) Olge elektritööriista kasutades alati ettevaatlik ja pöörake tähelepanu oma tegevusele. Ärge kasutage tööriista, kui olete väsinud või ravimite, uimastite või alkoholi mõju all. Elektritööriista kasutamises võib ka lühiajaline hooletus põhjustada tõsiseid vigastusi.
- b) Kasutage isikukaitsevahendeid ja kandke alati silmakaitsevahendeid (kaitseprille). Isikukaitsevahendite, nagu tolmu- ja niiskusemask, mittelibisevad turvajalanõud, kiiver või kõrvaklapid (olenevalt tööriista tüübist ja kasutusest), kasutamine vähendab vigastuste riski.
- c) Vältige juhuslikku käivitumist. Veenduge enne elektritööriista vooluvõrku ja/või akuga ühendamist ja alati, kui tööriista üles tõstate või seda kannata, et see on välja lülitatud. Kui hoiate tööriista kandmisel sõrme toitelüliti peal või ühendate tööriista vooluvõrku ajal, kui toitelüliti on sisse lülitatud asendis, võite põhjustada õnnetusi.
- d) Eemaldage reguleerimistöõriistad, -võtmed vms enne elektritööriista sisselülitamist. Mutrivõti vms tööriist, mis on elektritööriista sees või pöörleva osa küljes, võib põhjustada vigastusi.
- e) Vältige ebatavalisi asendeid. Veenduge, et seisate kindlal pinnal ja hoidke end alati tasakaalus. See võimaldab teil elektritööriista ootamatutes olukordades paremini kontrollida.
- f) Kandke sobivaid rõivaid. Ärge kandke lahtisi rõivaid ega ehteid. Hoidke oma juuksed, rõivad ja kindad eemal kõikidest liikuvatest osadest. Lahtised rõivad, ehted ja pikad juuksed võivad liikuvate osade vahele kinni jääda.

g) Kui seadmel on tolmu äratõmbe/kogumise seadised, veenduge, et need on õigesti ühendatud ja kasutusel. Tolmu äratõmbe seadise kasutamine võib vähendada tolmu põhjustatud riske.

4) Elektritööriista kasutamine ja käsitsemine

a) Ärge koormake elektritööriista üle. Kasutage elektritööriista otstarbekohaselt. Elektritööriista kasutamine lubatud koormusvahemikus teeb töö tõhusamaks ja ohutumaks.

b) Ärge kasutage kahjustatud lülitiga elektritööriista. Elektritööriist, mida pole võimalik sisse või välja lülitada, on ohtlik ja seda tuleb remontida.

c) Ühendage enne tööriista reguleerimist, tarvikute vahetamist või tööriista kõrvale asetamist selle toitejuhe vooluvõrgust lahti ja/või eemaldage tööriista aku. See ettevaatusabinõu aitab hoida ära tööriista juhusliku käivitumise.

d) Hoidke elektritööriista lastele kättesaamatus kohas. Ärge laske elektritööriista kasutada isikutel, kes pole tööriista või käesoleva juhendiga tutvunud. Elektritööriist on ohtlik, kui seda kasutab kogemusteta isik.

e) Hooldage oma elektritööriista õigesti. Kontrollige, kas liikuvad osad töötavad korrektselt ja ei kiilu kinni ning ega mõni osa pole purunenud või kahjustunud muul viisil, mis võiks mõjutada elektritööriista talitlust. Laske kahjustatud osad remontida enne tööriista kasutamist. Paljude õnnetuste põhjuseks on elektritööriistade vähene hooldus.

f) Hoidke lõiketerad teravad ja puhtad. Õigesti hooldatud teravate lõikeservadega lõiketööriistad kiiluvad kinni palju vähem ja neid on lihtsam juhtida.

g) Kasutage elektritööriista, tarvikuid, lisa-seadmeid jms käesolevat juhendit järgides ja ainult otstarbekohaselt. Peaksite võtma arvesse ka töötingimusi ja tehtavate tööde iseloomu. Elektritööriista kasutamine muul viisil kui otstarbekohaselt võib põhjustada ohtlikke olukordi.

5) Teenindus

a) Laske elektritööriista hooldada ainult kvalifitseeritud tehnikutel. Remonditöödel peaks kasutama ainult originaalvaru-

osi. See tagab elektritööriista püsiva ohutu töötamise.

Hekilõikurite ohutuseeskirjad

- Hoidke kõik kehaosad lõiketerast eemal. Ärge proovige eemaldada lõigatud taimeosi, kui tööriist on sisse lülitatud. Ärge proovige hoida lõigatavast taimest kinni. Eemaldage lõiketerade vahele jäänud materjali ainult siis, kui tööriist on välja lülitatud! Hekilõikurit kasutades võib ka lühiajaline hooletus põhjustada tõsiseid vigastusi.

- Hoidke elektritööriista selle isoleeritud käepidemetest, sest lõiketerad võivad tööriista toitejuhtme kokku puutuda. Kui lõiketerad peaksid juhuslikult pingestatud toitejuhtme läbi lõikama, võidakse selle tagajärjel tööriista metalloosad pingestada ja see võib põhjustada elektrilöögi.

- Hekilõikurit kandes hoidke seda käepidemest ja veenduge, et lõiketerad on peatunud. Hekilõikuri transportimisel või hoius-tamisel paigaldage alati transpordikaitse. Ettevaatlik käsitsemine vähendab lõiketerade põhjustatud vigastuste riski.

- Hoidke toitejuhe lõikealast eemal. Hekilõikuriga töötamisel võib toitejuhe põõsaste varju jääda ning võite selle juhuslikult läbi lõigata.

• Kontrollige enne pügamise alustamist, ega hekis pole peidetud objekte (nt traataed).

• Hekilõikurit ei tohi kasutada alla 16-aastased isikud või isikud, kellel pole vastavaid teadmisi.

• Hoidke hekilõikur eemal lastest, kõrvalistest isikutest ja lemmikloomadest.

• Kandke sobivaid rõivaid. Ärge kandke lahtisi rõivaid ega ehteid. Need võivad liikuvate osade vahele kinni jääda. Soovitav on kanda kummikindaid ja tugevaid jalanõusid. Kui teil on pikad juuksed, kasutage juuksevärku.

• Kui töökohas on tolmune, kandke tolmumaski.

• Ärge kasutage hekilõikurit, kui lõikepea ei ole õigesti fikseeritud või on kahjustunud.

• Veenduge enne hekilõikuri sisselülitamist, et selle lõiketerad ei puutu kokku kivide või killustikuga.


• Töötamise ajal hoidke lõikepea eemal kehast ja jäsemetest.

• Ärge proovige lõigata kõvu objekte. See võib põhjustada vigastusi ja hekilõikurit kahjustada.

• Töötage ainult päeval või juhul, kui kunstlik

valgus on piisavalt tugev.

- Ärge kandke hekilõikurit kunagi toitejuhtmest hoides ega tõmmake toitejuhet, et selle pistik pesast välja tõmmata. Hoidke toitejuhe eemal kuumusest, õlist ja teravatest servadest.
- Kui hekilõikurit ei kasutata, hoidke seda kuivas kohas ja tagage, et selle lõiketera on kaitstud ning hekilõikur ise on lastele kättesaamatus kohas.
- Võrgupinge peab vastama tööriista andmesiltil esitatud pingele.
- Ärge kasutage hekilõikurit kunagi vihmas. Kaitske märja ja niiskuse eest. Ärge jätke õhseks välja. Ärge niitke niisket ega märga rohtu.
- Kontrollige regulaarselt toitejuhet. Veenduge enne iga kasutuskorda, et toitejuhe pole kulanud ega kahjustunud. Hekilõikurit ei tohi kasutada, kui toitejuhe pole heas seisukorras. Laske toitejuhe parandada spetsialiseerunud töökojas.
- Kasutage ainult selliseid pikendusjuhtmeid, mis on ette nähtud välitingimustes kasutamiseks. Hoidke toitejuhe eemal lõikealast ning niiskete, märgade või õliste pindade ja teravate servade juurest. Hoidke toitejuhe eemal kuumusest ja kütustest.
- Veenduge, et hekilõikur ei saa juhuslikult käivituda. Ärge hoidke hekilõikurit kandes sõrmi mõlemal lülil, kui hekilõikur on vooluvõrku ühendatud. Veenduge enne toitejuhtme vooluvõrku ühendamist, et toitelüliti on väljalülitatud asendis.
- Ärge proovige eemaldada lõigatud taimeosi või hoida taimedest lõikamise ajal kinni, kui lõiketerad liiguvad. Veenduge enne kinnikiilunud osade eemaldamist, et hekilõikur on välja lülitatud ja selle lõiketerad täielikult peatunud. Ärge tõstke hekilõikurit selle lõiketeradest kinni hoides.


 **ETTEVAATUST!** Lõiketerad jätkavad liikumist ka pärast hekilõikuri väljalülitamist.

- Ärge koormake hekilõikurit üle. Hekilõikur töötab paremini ja vigastuste risk on väiksem, kui seda kasutada otstarbekohaselt.
- Olge ettevaatlik ja pöörake tähelepanu sellele, mida teete. Kasutage tervet mõistust. Ärge kasutage hekilõikurit, kui olete väsinud.
- Hoolitsege hekilõikuri eest; hoidke lõiketerad puhaste ja teravatena; niimoodi tagate optimaalse jõudluse ja vähendate vigastuste riski. Kontrollige pikendusjuhet regulaarselt kahjus-

tuste suhtes ja vahetage see vajaduse korral välja. Hoidke käepidemed kuivadena ning puhasena õldest ja määrdeainetest.

- Välitingimustes töötades on vajalik kuni 30 mA rikkevoolukatkesti.
- Käte surisemine või tuimus viitab liigsele vibratsioonile. Kui kasutate tööriista pikemalt, piirake tööaega, tehke piisavalt tööpause, jagage töö mitme inimese vahel või kandke vibratsioonivastaseid kindaid.
- Seda tüüpi seade tekitab alati müra. Tehke mürarikast tööd siis, kui see on lubatud, ja aegadel, mis on selleks ette nähtud. Kui vajalik, järgige öörahu kellaegasid ja piirake tööaeg absoluutse miinimumini. Kõik hekilõikuri tööalal olevad isikud (s.o teie ja kõrvalised isikud) peaksid kandma sobivaid kuulmiskaitsevahendeid.

Üldohutus

 **HOIATUS! Tulekahju, elektrilöögi ja vigastuste riski vähendamiseks tuleb elektriliste aiatööriistade kasutamisel alati järgida peamisi ettevaatusabinõusid (sh järgmisi).**

Enne teleskoop-hekilõikuri kasutamist


 **LUGEGE LÄBI KÕIK JUHENDID**

1. **Olge tähelepanelik** – jälgige oma tegevust. Säilitage teleskoop-hekilõikurit kasutades kaine mõistus.
2. Vältige ohtlikke keskkondi:
 - Ärge kasutage teleskoop-hekilõikurit vihmas või niisketes ja märgades kohtades.
 - Ärge kasutage teleskoop-hekilõikurit alkoholi, ravimite või uimastite mõju all.
 - Ärge kasutage teleskoop-hekilõikurit kergesisüttivate vedelike või gaaside juures.
 - Ärge kasutage teleskoop-hekilõikurit redelil seistes või puu otsas olles.
 - Ärge kasutage teleskoop-hekilõikurit, kui see on kahjustada saanud või pole korralikult ja täielikult kokku pandud.
3. Hoidke lapsed eemal – hoidke kõik kõrvalised isikud, lapsed ja lemmikloomad tööalast ohutus kauguses: s.o vähemalt 15 m (15 ft) kaugusel.
4. Kasutage seadet õigesti – ärge kasutage teleskoop-hekilõikurit ühekski tööks, milleks see pole ette nähtud.
5. Teleskoop-hekilõikurit peaksid kasutama ai-

nult hästi juhendatud täiskasvanud isikud. Lastel on teleskoop-hekilõikuriga töötamine keelatud.

6. Riituge teleskoop-hekilõikurit kasutades sobivalt

- Ärge kandke lahtisi rõivaid või ehteid, mis võivad liukuvate lõiketerade või teleskoop-hekilõikuri osade vahele kinni jääda.
 - Väliitingimustes töötades kandke alati kummikindaid ja tugevaid jalanõusid.
 - Pikkade juuste paigal hoidmiseks kandke sobivat peakatet.
 - Tolmu eraldumisel kandke näo- või tolmu-maski
7. Kandke alati kaitseprille.
 8. Ühendage teleskoop-hekilõikur ainult vooluvõrku, mille parameetrid vastavad tööriista andmesildil esitatule.


 **Pikendusjuhe:** veenduge, et pikendusjuhe on heas seisukorras. Kasutage pikendusjuhet, mis talub voolutugevust, mida teleskoop-hekilõikur kasutab. Liiga nõrk pikendusjuhe põhjustab pinge langust ning sellest tuleneb võimsuse kadu ja ülekuumenemine.


9. Tööriist pole elektrilöögi eest isoleeritud. Elektrilöögi riski vähendamiseks ärge kasutage elektritööriista kunagi pingestatud juhtmete või kaablite (toide vms) läheduses. Kaarlahenduse tõttu võib elekter ühest punktist teise hüpata. Kõrgem pinge suurendab vahemaad, mille ulatuses elektrikaar võib tekkida. Elekter võib liikuda ka läbi okste, seda eriti juhul, kui need on märjad. Hoidke teleskoop-hekilõikur (sh kõik oksad, millega see kokku puutub) kõikidest pingestatud elektriliinidest vähemalt 15 m (50 ft) kaugusel. Enne kui alustate elektriliinidele lähedal olevate okste pügamist, võtke ühendust oma energiaettevõttega ja veenduge, et elekter on välja lülitatud.
10. Elektritööriist on suure ulatusega. Selleks, et vältida kõrvalistele isikutele vigastuste (sh lausa surmavate) tekitamist kukkuvate objektide või juhusliku elektritööriista lõiketeradega kokkupuutumise tõttu, hoidke nad elektritööriista käitamisel vähemalt 15 m (50 ft) kaugusel.

Teleskoop-hekilõikuri kasutamise ajal

1. **HOIATUS!** Pöörake oma tegevusele tähelepanu. Olge teleskoop-hekilõikuri kasutamise ajal ettevaatlik.

2. Pöörake teleskoop-hekilõikuri kasutamisel erilist tähelepanu pikendusjuhtmele. Olge ettevaatlik, et vältida pikendusjuhtme tõttu komistamist. Hoidke lõiketerad eemal pikendusjuhtmest.
3. Veenduge, et hekilõikur ei saa juhuslikult käivituda: ärge ühendage teleskoop-hekilõikurit vooluvõrku, kui hoiate sõrme toitelülilil. Veenduge enne teleskoop-hekilõikuri vooluvõrku ühendamist, et see on välja lülitatud.
4. Vältige hekilõikuri kasutamisel liigset sirutamist: veenduge, et seisate kindlal pinnal ja hoiate kindlalt tasakaalu.

 **OHT!** Hoidke käed alati lõiketeradest eemal. Kui teleskoop-hekilõikur on sisse lülitatud, hoidke mõlemad käed käepideme aladel. Ärge proovige eemaldada lõigatud taimeosi või lõigatavast taimest kinni hoida, kui lõiketerad liiguvad. Ärge haarake paljastatud lõiketeradest või lõikeservadest, kui teleskoop-hekilõikurit hoiate või üles tõstate.

 **ETTEVAATUST!** Lõiketerad jätkavad liikumist ka pärast hekilõikuri väljalülitamist.

5. **Vooluvõrgust lahti ühendamine** – ühendage elektritööriist järgmistel juhtudel vooluvõrgust lahti:
 - kui see pole kasutusel;
 - enne hooldamist;
 - tarvikute (nt lõiketerade) vahetamisel;
 - lõiketerade vahele ummistunud taimeosade eemaldamisel;
 - ühest töökohast teise liikumisel.
6. **Ärge rakendage teleskoop-hekilõikurile jõudu** – see toimib paremini ja vigastuste risk on väiksem, kui kasutate seadet ettenähtud nimikiirusel.
7. **Ärge kahjustage toitejuhet** – ärge kandke teleskoop-hekilõikurit seda toitejuhtmest hoides ega tõmmake toitejuhet, et selle pistik seinakontaktist lahti ühendada. Kaitske toitejuhet kokkupuute eest kõrge temperatuuri, õli ja teravate servadega.
8. Enne teleskoop-hekilõikuri käivitamist veenduge, et selle lõiketerad ei puutu millegi vastu.

Toimingud enne kasutuselevõttu

Lahtipakkimine

1. Eemaldage teleskoop-hekilõikur ja kõik muu pakendist.
2. Kui mõni osa on kahjustunud või puudub, ärge kasutage toodet, kuni vastavad osad on välja vahetatud. Selle hoiatuse eiramine võib põhjustada tõsiselt vigastusi.

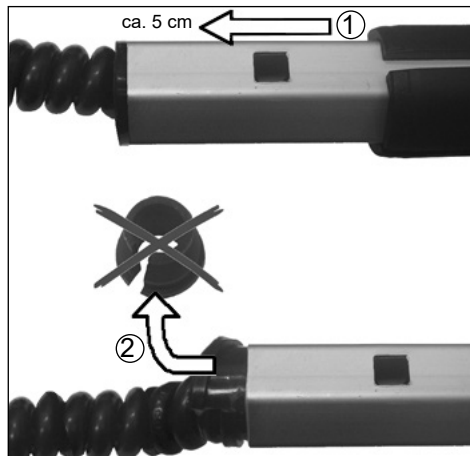
Komplekti sisu:

- Hekilõikur
- Lõiketera kate
- Kasutusjuhend

Transpordikaitse eemaldamine

Enne monteerimise alustamist kasutusjuhendis kirjeldatud viisil tehke alljärgnevat:

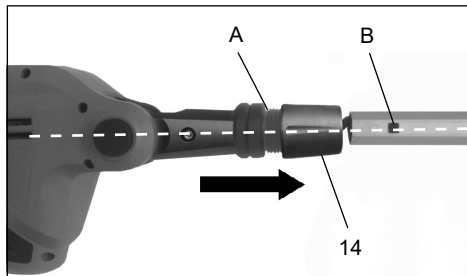
1. Tõmmake sisemine teleskooptoru umbes 5 cm ülaosast välja.
2. Seejärel eemaldage kummikork Seda on vaja ainult toru transpordiaegseks kaitseks..



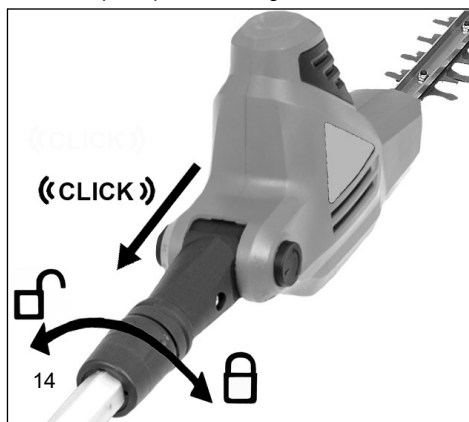
Kokkupanek

Noapea juures asuvad torumuhvi (A) sisemuses kolm fiksaatornina, mis peavad kuuskanttoru väljalõigetesse fikseeruma. Pange seade tasasele alusele nagu on näha alloleval pildil. Kuuskanttoru küljel, milles asub ainult üks väljalõige (B), peab olema ülespoole suunatud.

1. Lükake nüüd noapea selles asendis torule (selleks peab olema keermehülss 14 vastupäeva (⌚) keeramisega vabastatud). Fiksaatornina peavad kuuldavalt väljalõigetesse fikseeruma.



2. Keerake keermehülss 14 päripäeva (⌚) kinni, et kinnitada noapea lõplikult toru külge.



Teleskoop-hekilõikuri kasutamine

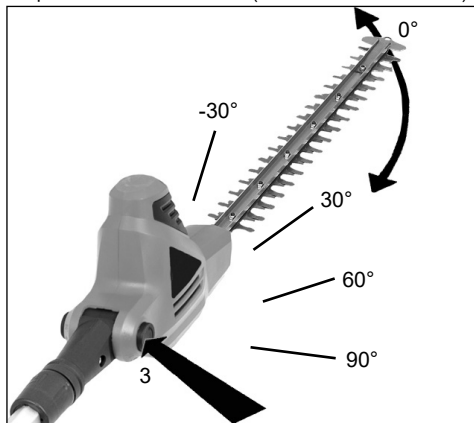
⚠ HOIATUS! Enne teleskoop-hekilõikuriga töötamist lugege käesolev kasutusjuhend hoolikalt läbi. Veenduge, et olete kõik käesolevas juhendis esitatud ohutusosalased hoiatused läbi lugenud ja neist aru saanud. Teleskoop-hekilõikuri valesti kasutamine võib põhjustada tulekahju, elektrilöögi või liikuvate osade vastu puutumise tõttu tõsiseid vigastusi või surma.

Lõikepea pööramine

⚠ Ühendage teleskoop-hekilõikur vooluvõrgust lahti.

Teleskoop-hekilõikur on varustatud pööratava lõikepeaga. Lõikepeal on vedrunupp, mis võimaldab selle 120 kraadi raadiuses erinevatesse asenditesse lukustada. Veenduge enne teleskoop-hekilõikuri vooluvõrku ühendamist, et selle lõikepea on lukustatud asendis. Selleks proovige lõikepead suvalises suunas pöörata. Lõikepea peaks olema lukustatud asendis ja seda ei tohiks olla võimalik pöörata. Lõikepea pööramiseks toimige järgmiselt.

1. Vajutage liigendil olevat ümmargust nuppu (3). Nupp on vedrupingega ja seega nõuab selle vajutamise veidi jõudu.
2. Haarake lõikepea mootori korpusest ja pöörake lõikepea ühte kuuest asendist (-30° / 0° / 30° / 60° / 90°).



3. Vabastage ümmargune nupp (3).

See peaks liikuma tagasi ülemisse asendisse. Kui seda ei juhtu, pöörake lõikepead veidi edasi ja tagasi, kuni nupp liigub tagasi ülemisse asendisse. Lõikepea on nüüd asendisse lukustatud ja tööks valmis.

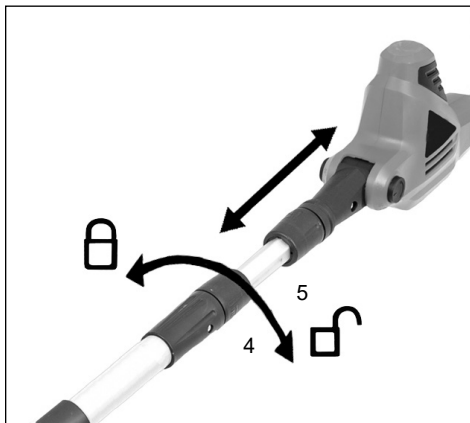
⚠ HOIATUS! Vigastuste eest kaitsmiseks pöörake tähelepanu järgmisele.

- Lugege juhend enne kasutamist läbi ja hoidke see alles.
- Hoidke käed lõiketerast eemal.
- Hoidke käed käepidemetel. Ärge kaotage tasakaalu.
- Kontrolli säilitamiseks hoidke teleskoop-hekilõikurit kindlalt kahe käega. Ärge laske seda lahti. Olenemata sellest, kas olete parema- või vasakukäeline, haarake tagumisest käepidemest parema käega. Haarake vasaku käega eesmisest käepidemest.

Teleskoopтору kohandamine

⚠ Ühendage teleskoop-hekilõikur vooluvõrgust lahti.

Pöörake liiteturu (4) vastupäeva (↺), et see vabastada.



Lükake teleskoopтору kokku (5) või tõmmake seda lahti (vastavalt siis teleskoopтору lühendamiseks või pikendamiseks).

Märkus: Pikendage teleskoopтору ainult niipalju, kui on vajalik heki või võsa lõikamiseks.

Kui pikkus on sobiv, pöörake liiteturu (4) päripäeva (↻), et teleskoopтору fikseerida.

Vooluvõrku ühendamine

Seadme võib ühendada ainult ühefaasilisse vahelduvvooluvõrku. Seadme kaitseisolatsioon vastab VDE 0740 klassifikatsioonile II. Veenduge enne seadme kasutamist, et vooluvõrgu parameetrid vastavad seadme andmesildil esitatutele.

Kaitselüliti

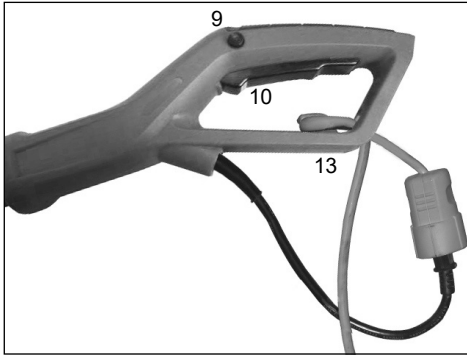
Soovitage kasutada teleskoop-hekilõikurit koos rikkevoolukaitsega, mille max lahtusvool on 30 mA.

Pikendusjuhtme ühendamine

Teleskoop-hekilõikuril on integreeritud pikendusjuhtme tõmbetõkis, mis aitab vältida kasutamise ajal seadme juhuslikku pikendusjuhtme küljest lahti ühendamist. See on vormitud lülitega käepideme alumisse ossa.

1. Veenduge, et toitelüliti on väljalülitatud asendis.
2. Ühendage toitejuhe pikendusjuhtmega.
3. Tehke pikendusjuhtmesse aas ja sisestage see läbi käepideme alumisse ossa. Tõmmake aas ümber vormitud konksu (13).

Sisse-/väljalülitamine



- Vajutage pöidlaga vasakul küljel olevat peatamisnuppu (9) ja seejärel töölülitit (10).
- Peatamisnuppu (9) kasutatakse sisselülitismehhanismi lukust vabastamiseks ja seda ei pea pärast seadme sisselülitamist enam uuesti vajutama.
- Vabastage lüliti (10), et seade välja lülitada.

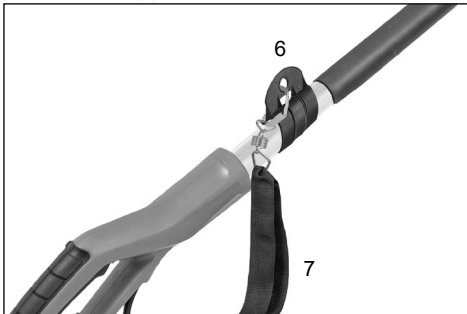
Märkus: Kiirseiskamisfunktsioon peatab lõiketera, seejuures tekkivad sädemed õhuavade piirkonnas on normaalne nähtus ja see ei kahjusta seadet.

Õlarihma kinnitamine

1. Kandke õlarihma üle parema õla.



2. Kinnitage õlarihm teleskooptorul olevatesse kinnituskohadesse (6).



Seadme kasutusjuhised

- Ärge kasutage teleskoop-hekilõikurit vihmas või märja heki lõikamiseks!
- Kontrollige enne iga kasutuskorda teleskoop-hekilõikuri toitejuhet ja ühendusi visuaalselt kahjustuste suhtes (ühendage enne vooluvõrgust lahti)! Ärge kasutage kahjustatud toitejuhet.
- Kindad: Teleskoop-hekilõikurit kasutades tuleb kanda kaitsekindaid.

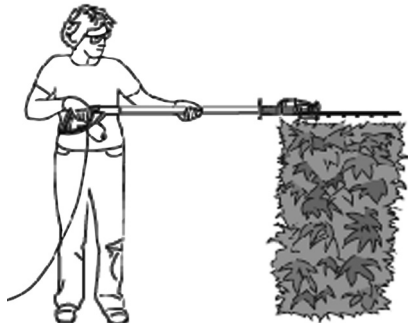
Teleskoop-hekilõikuri kasutamine

Teleskoop-hekilõikur on kaheotstarbeline tööriist. Tänu teleskoop-tüüpi ehitusele ja pööratavale lõikepeale sobib see kõrgete ja raskesti ligipääsetavate hekkide ja põõsaste pügamiseks. Samuti saate teleskoop-hekilõikurit reguleerida, et pügada ka madalamaid hekke ja põõsaid ilma, et peaksite kummargil töötama.

Hoidke teleskoop-hekilõikurit järgmiselt, et kasutada seda kõrgete, raskesti ligipääsetavate hekkide või põõsaste pügamiseks. Pöörake lõikepea erinevatesse asenditesse, et hekile või põõsale soovitud kuju anda.



Hoidke teleskoop-hekilõikurit järgmiselt, et kasutada seda väiksemate hekkide või põõsaste pügamiseks.



Hoidke teleskoop-hekilõikurit järgmiselt, et kasutada seda hekkide ja põõsaste aluskihi ja külgede pügamiseks.



Hoidke teleskoop-hekilõikurit järgmiselt, et kasutada seda muru või madalate taimede lõikamiseks.



Kasutage teleskoop-hekilõikurit õigesti. Kandke teleskoop-hekilõikurit kasutades alati kaitseprille, kummikindaid ja tugevaid jalanõusid. Töötage teleskoop-hekilõikuriga alati kindlal pinnal ja ärge kaotage kunagi tasakaalu. Enne teleskoop-hekilõikuri käivitamist peate hoidma mõlema käega selle käepidemetest. Veenduge, et lõiketera ei puuduta midagi.

Teleskoop-hekilõikuri kasutamisel hoidke pikendusjuhe alati enda selja taga. Ärge laotage pikendusjuhet üle heki, kus võite selle juhuslikult läbi lõigata. Pügage sujuvate ja kindlate pühkimisliigutustega. Ärge proovige lõigata korruga liiga palju taimeosi. See võib põhjustada teleskoop-hekilõikuri aeglustumist või ummistumist ja vähendada pügamistõhusust.

Ärge suruge teleskoop-hekilõikurit jõuga läbi tiheda taimeistiku. Kerge edasi-tagasi liigutamine („saagimine“) võib hõlbustada tiheda taimeistiku lõikamist. Kui teleskoop-hekilõikuri mootor aeglustub, vähendage lõikamiskiirust. Kui teleskoop-hekilõikuri lõikepea ummistub, lülitage teleskoop-hekilõikur viivitamatult välja. Ühendage

teleskoop-hekilõikuri vooluvõrgust lahti ja eemaldage kinni jäänud taimeosad lõiketerade vahelt.

Ärge proovige lõigata oksa, mille diameeter on suurem kui 20 mm. Parimate tulemuste saavutamiseks pügage hekke ülesuunalise pühkimisliigutusega. Pügage hekkide tipp alumisest osast veidi kitsamaks.

Teleskoop-hekilõikuri puhastamine, hooldamine ja hoidmine

⚠️ HOIATUS! Ühendage teleskoop-hekilõikur enne puhastamist või hooldamist vooluvõrgust lahti. Tulekahju, elektrilöök või liikuvate lõiketerade vastu puutumine võib põhjustada tõsiseid vigastusi või surma.

⚠️ HOIATUS! Pöörake teleskoop-hekilõikuri puhastamisel tähelepanu järgmisele.

- Ärge kastke teleskoop-hekilõikurit vedelike sisse.
- Ärge kasutage tooteid, mis sisaldavad ammooniaaki, kloori või abrasiivmaterjale.
- Ärge kasutage klooritud puhastuslahuseid, süsiniktetrakloriidi, petrooli või bensiini.

Pühkige teleskoop-hekilõikuri teleskooptoru, korpus ja lõiketerad pehme seebi ja vee lahuses niisutatud pehme lapiga puhtaks. Ärge pihustage või valage vett otse teleskoop-hekilõikurile.

- Optimaalseks jõudluseks ja vigastusriski vähendamiseks hoidke lõikeserv terava ja puhtana.
- Järgige määrimise ja lisatarvikute vahetamise juhiseid.
- Kontrollige korrapäraselt teleskoop-hekilõikuri elektrijuhet ja laske kahjustunud elektrijuhe volitatud töökojal välja vahetada.
- Kontrollige pikendusjuhtmeid regulaarselt ja vajaduse korral vahetage need välja.
- Hoidke käepidemed kuivadena ning õlidest ja määrdeainetest puhastena.

1. Kahjustatud osade kontrollimine

- Kui osa on kahjustunud, kontrollige kahjustatud osa tähelepanelikult enne teleskoop-hekilõikuri kasutamist. Veenduge, et osa töötab korrektselt ja täidab oma funktsiooni.
- Kontrollige liikuvate osade paiknemist üksteise suhtes. Samuti kontrollige, ega liikuvate osade pöörlemine ei ole takistatud ja ega mõni osa ei ole purunenud. Kontrollige kinnitusi ja teisi olulisi detaile, mis võivad mõjutada tööriista tööomadusi.

2. Teleskoop-hekilõikuri remontimisel võib kasutada ainult identseid varuosid.

3. Hoidke teleskoop-hekilõikurit siseruumis.

Kui teleskoop-hekilõikur pole kasutusel, tuleks seda hoida siseruumis kuivas kohas. Hoidke teleskoop-hekilõikurit lastele kättesaamatus kohas või lukustatud alas, kus see pole lastele kättesaadav.

Kui masinat soovitakse transportida mootorsõidukis, siis tuleb see paigutada nii, et see kujuta endast ohtu ning kinnitatakse kindlalt.

Keskkonnakaitse

Kui seadme tööiga on lõppenud, suunake see asjakohaselt jäätmekäitlusse. Ühendage lahti võrgujuhe, et takistada väärkasutust. Ärge hävitage seadet koos olmejäätmetega, vaid kaitse keskkonda ja viige seade

elektirseadmete kogumiskohta. Kohalikust omavalitsusest saate teada nende aadressid ja lahtiolekuajad. Viige ka pakendimaterjalid ja kulunud tarvikud vastavasse kogumiskohta.



Ainult Euroopa Liidu riikidele

Ärge visake elektritööriistu olmejätmete hulka!

Euroopa parlamendi ja nõukogu elektri- ja elektroonikaseadmete jätmeid käsitleva direktiivi 2012/19/EÜ ning selle alusel kehtestatud riiklike normide kohaselt tuleb kasutatud elektritööriistad eraldi kokku koguda ja keskkonnakaitsenõudeid silmas pidades taaskasutusse suunata.

Taaskasutuse tingimus ja tagastamise nõue:
Elektriseadme omanik on kohustatud kas seadme tagastama või korraldama selle asjakohase taaskasutuse, loobudes selle omandiõigusest. Vana seade võidakse jätta tagastuskohta, kus korraldatakse selle hävitamine riiklike taaskasutuse ja jäätmekäitluse seadusnormide kohaselt. See nõue ei kehti vanade seadmetega ühendatud lisaosadele ja elektriosi mittesisaldavatele abivahenditele.

Remonditööd

Elektritööriistade remonditööd peaksid tegema ainult spetsialiseerunud elektrikud.

Varuosad

Palun pöörduge tarvikute või varuosade vajaduse korral meie teenindusse.

Ärge kasutage seadmega töötamisel mitte mingisuguseid täiendavaid osi, mis pole meie ettevõtte poolt soovitatud. Vastasel juhul võivad kasutajad või läheduses viibivad kolmandad isikud tõsiselt vigastusi ning seade kahjustada saada.

Varuosade tellimisel tuleks edastada järgmised andmed:

- seadme tüüp
- seadme artiklinumber

Garantii

Tootja annab elektritööriista lõppkasutajale järgmised jaemüüja kohustustest sõltumatud garantiid.

Garantiiäeg on 60 kuud ja algab seadme üleandmise hetkest, mida tuleb tõestada ostutehingu originaaldokumendiga (ostuarve, -tšekk). Kuluosad ja defektid, mille põhjuseks on tarvikute puudumine, remontimisel muude kui tootja originaalvaruosade kasutamine ning jõu, lööki- rakendamine või purustamine ja mootori ülekoormamine, ei kuulu käesoleva garantii alla. Garantiijuhtumite korral vahetatakse välja ainult defektseid osad, mitte kogu seade. Garantiiremonti võivad teha ainult volitatud hoolduspartnerid või ettevõtte klienditeenindus. Garantii kaotab kehtivuse, kui seadme on avanud volitamata isik. Garantii kehtib toote mittekommertskasutuse korral.

Kõik posti- ja transpordikulud ning mis tahes muud järgnevad kulud kannab klient.

Veatsing

Probleem	Võimalik põhjus	Võimalik lahendus
Seade ei tööta	Toitejuhe pole ühendatud	Kontrollige ühendust vooluvõrguga
	Lukk pole täielikult vabastatud	Veenduge, et lukk on enne lüliti liigutamist täielikult ette lükatud
Lõiketera on väga kuum	Lõiketera on nürri	Laske lõiketera teritada
	Lõiketeras on mõlk	Laske lõiketera üle vaadata / remontida
	Liiga palju hõõrdumist, sest määrdeainet on vähe	Pihustage määrdeainet
Lõiketera ei liigu	Seade on defektne	Võtke ühendust teenindusega
Liigne vibratsioon/müra	Seade on defektne	Võtke ühendust teenindusega
Teleskoop-hekilõikur töötab katkendlikult	Seadme sisemine juhtmestik on kahjustunud	Võtke ühendust teenindusega
	Toitelüliti on defektne	Võtke ühendust teenindusega

EG-KONFORMITÄTSERKLÄRUNG / EC DECLARATION OF CONFORMITY**ikra GmbH, Schlesierstrasse 36, 64839 Münster, Germany**

- D** - erklärt folgende Konformität gemäß EU-Richtlinie und Normen für Artikel
GB - explains the following conformity according to EU directives and norms for the following product
FR - déclare la conformité suivante selon la directive CE et les normes concernant l'article
IT - dichiara la seguente conformità secondo la direttiva UE e le norme per l'articolo
NL - verklaart de volgende overeenstemming conform EU richtlijn en normen voor het product
E - declara la siguiente conformidad a tenor de la directiva y normas de la UE para el artículo
PT - declara a seguinte conformidade, de acordo com a directiva CE e normas para o artigo
DK - attesterer følgende overensstemmelse i medfør af EU-direktiv samt standarder for artiklen
SE - förklarar följande överensstämmelse enl. EU-direktiv och standarder för artikeln
FIN - vakuuttaa, että tuote täyttää EU-direktiivin ja standardien vaatimukset
EE - tõendab toote vastavust EL direktiivile ja standarditele
CZ - vydává následující prohlášení o shodě podle směrnice EU a norem pro výrobek
SI - potrjuje sledečo skladnost s smernico EU in standardi za izdelek
SK - vydáva nasledujúce prehlásenie o zhode podľa smernice EÚ a noriem pre výrobok
HU - a cikkekhez az EU-irányvonal és Normák szerint a következő konformitást jelenti ki
PL - deklaruje zgodność wymienionego poniżej artykułu z następującymi normami na podstawie dyrektywy WE
BG - декларира съответното съответствие съгласно Директива на ЕС и норми за артикул
LV - paskaidro šādu atbilstību ES direktīvai un standartiem
LT - apibūdina šį atitikimą EU reikalavimams ir prekės normoms
RO - declară următoarea conformitate conform directivei UE și normelor pentru articolul
GR - δηλώνει την ακόλουθη συμμόρφωση σύμφωνα με την Οδηγία ΕΚ και τα πρότυπα για το προϊόν
HR - potvrđuje sljedeću skladnost prema smjernicama EU i normama za artikl
RU - следующим удостоверяется, что следующие продукты соответствуют директивам и нормам ЕС
TR - Ürünü ile ilgili AB direktifi eri ve normları gereğince aşağıda açıklanan uygunluğu belirtir
NO - erklærer følgende samsvar i henhold til EU-direktivet og standarder for artikkel

Teleskop-Heckenschere GHTI 60

<input checked="" type="checkbox"/>	2006/42/EG	<input checked="" type="checkbox"/>	2000/14/EG+2005/88/EG		
<input checked="" type="checkbox"/>	2014/30/EU	<input checked="" type="checkbox"/>	Annex V	<input type="checkbox"/>	Annex VI
	2014/35/EU				
<input checked="" type="checkbox"/>	2011/65/EU		Noise: measured L _{WA}	101,9 dB (A)	
	2016/1628/EU+ 2017/656/EU		Noise: guaranteed L _{WA}	104 dB (A)	

Normen / Standard References:

EN 60745-1:2009+A11:10**EN 60745-2-15:2009+A1:10****EN ISO 10517:2019****EN 55014-1:2017****EN 55014-2:2015****EN 61000-3-2:2014****EN 61000-3-3:2013****EN IEC 63000:2018**

Münster, 09.07.2021

Aufbewahrung der technischen Unterlagen:

Matthias Fiedler, Senior Product Manager Ikra GmbH

Matthias Fiedler, Ikra GmbH, Schlesierstrasse 36, 64839 Münster, Germany



SERVICE

DE	Ikra Mogatec - Service c/o Mogatec Moderne Gartentechnik GmbH Max-Wenzel-Str. 31, 09427 Ehrenfriedersdorf ☎ +49 3725 449-335	✉ service.ikra@mogatec.com
AT	Ikra - Reparatur Service c/o Mogatec Moderne Gartentechnik GmbH Max-Wenzel-Str. 31, 09427 Ehrenfriedersdorf, Deutschland ☎ +43 7207-34115	✉ info@ikra.de
BG	DEZMOMOTORS LTD Družba 1, 5038 Str, near block 86A, 1592 Sofia ☎ +359 2 44 11 665	✉ markovad@dezmomotors.com
CH	Wetec Service und Verkauf AG Täferstrasse 14, 5405 Baden-Dättwil ☎ +41 56 622 74 66	✉ lager@wetec.ch
CZ	GentlemansTools s.r.o., Nádražní 1585, Turnov 51101 ☎ +420 737 858 868	✉ info@gttools.cz
DK	Bahn-Larsen Skov- Have- og Parkmaskiner Vinkelvej 28, 7840 Hoejslev ☎ +45 +48 28 70 20	✉ post@bahn-larsen.dk
EE	INTRAC ESTI AS Tartu mnt. 167, 75312 Rae vald, Harjumaa ☎ üldine +372 603 5700 kauplus +372603 5710	✉ info@intrac.ee
ES	Yaros Dau SLU C/ Puigpalter nº 48, Polígono Industrial UP4, 17820 Banyoles (Girona) ☎ +900 983 432 Horario: de 09:00 a 13:00 y 15:00 a 17:00	✉ service.ES@mogatec.com
FI	Railmit Oy Hakuninvahe 1, 26100 Rauma ☎ 02-822 2887 / arkisin klo. 09.00 – 18.00	✉ posti@railmit.fi
HR	VAR - ERCO d.o.o. Stipana Vilova 14A, 10090 ZAGREB ☎ +385 91 571 3164	✉ var.erc@gmail.com
HU	Tooltechnic Kft. Vaskapu Utca 10-14, H-1097 Budapest ☎ +36 1 330 4465	✉ alkatresz@tooltechnic.net
LU	Bobinage Georges Back 53, Rue Nic. Meyers, 4918 Bascharage ☎ +352 507622 ☎ +352 504889	
NL	Muldertechniek Noorderkijl 1, 9571 AR 2 e Exloermond ☎ +31 599 745024	✉ service.NL@mogatec.com
NO	Maskin Importeure AS Verpetveien 34, 1540 Vestby ☎ +47 64 95 35 00	✉ post@maskinimp.no
PL	ikra Service Polska ul. Ostroroga 18A, 01-163 Warszawa ☎ +48 22 4245420 / 22 3926058	✉ serwis@abematech.pl
SE	ikra Service Sweden Verkstadsgatan 8, 57341 Tranås ☎ 0046 763 268982	✉ ikrawinblad@gmail.com
SI	BIBIRO d.o.o. Tržaška cesta 233, 1000 Ljubljana ☎ +386 1 256 48 68	✉ bibiro.ljubljana@siol.net
TR	ZİMAŞ Ziraat Makinaları Sanayi ve Ticaret A.Ş. 1202/1 Sokak No:101/G Yenişehir, 35110 İZMİR ☎ +90 232 4364618-4594094	✉ info@zimasziraat.com