

INVICTA

Estufa ALMA

Referencia: P912644

Código 1

Estufa de leña
ALMA

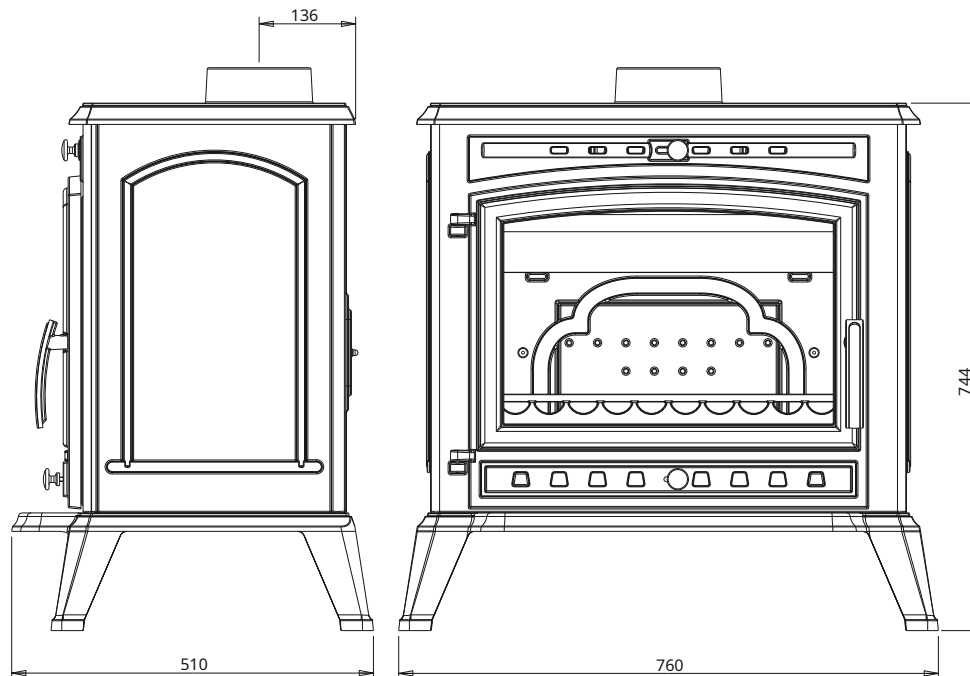
Referencia P912644

Instrucciones especiales de uso e instalación.

Lea este suplemento con atención **aviso particular** al igual que **aviso general** también entregado con el dispositivo

Características y prestaciones en funcionamiento intermitente, según EN 13240:

Potencia nominal	12 kilovatios
Producir	77%
Tasa de CO%	0,10%
Clasificación de llama verde	★★★★★★
Índice de eficiencia energética (IEE)	103
Concentración de polvo descargado al 13% O ₂	40 mg / Nm ₃
Temperatura del humo	367 ° C
Combustible recomendado	33 cm madera / troncos <i>longitud máxima posible: 61 cm</i>
Flujo másico de gases de combustión	9,5 g / s
<p>Protección del suelo: Coloque el dispositivo sobre una losa de hormigón de 100 cm de ancho, 100 cm de largo y 45 mm de espesor cubierta con una cara reflectante en el lado del dispositivo (placa de metal tipo acero inoxidable o cara de cerámica brillante), colocándose el dispositivo en el centro de esta losa.</p> <p>Distancia mínima a respetar de los materiales <u>combustibles</u>adyacente: 60 cm Si las paredes adyacentes están hechas de <u>incombustible</u> no se degraden bajo la acción del calor (la temperatura de la pared puede alcanzar los 200 ° C), estas dimensiones se pueden reducir a 15 cm</p>	
Combustión prolongada	8 horas



Características constructivas:

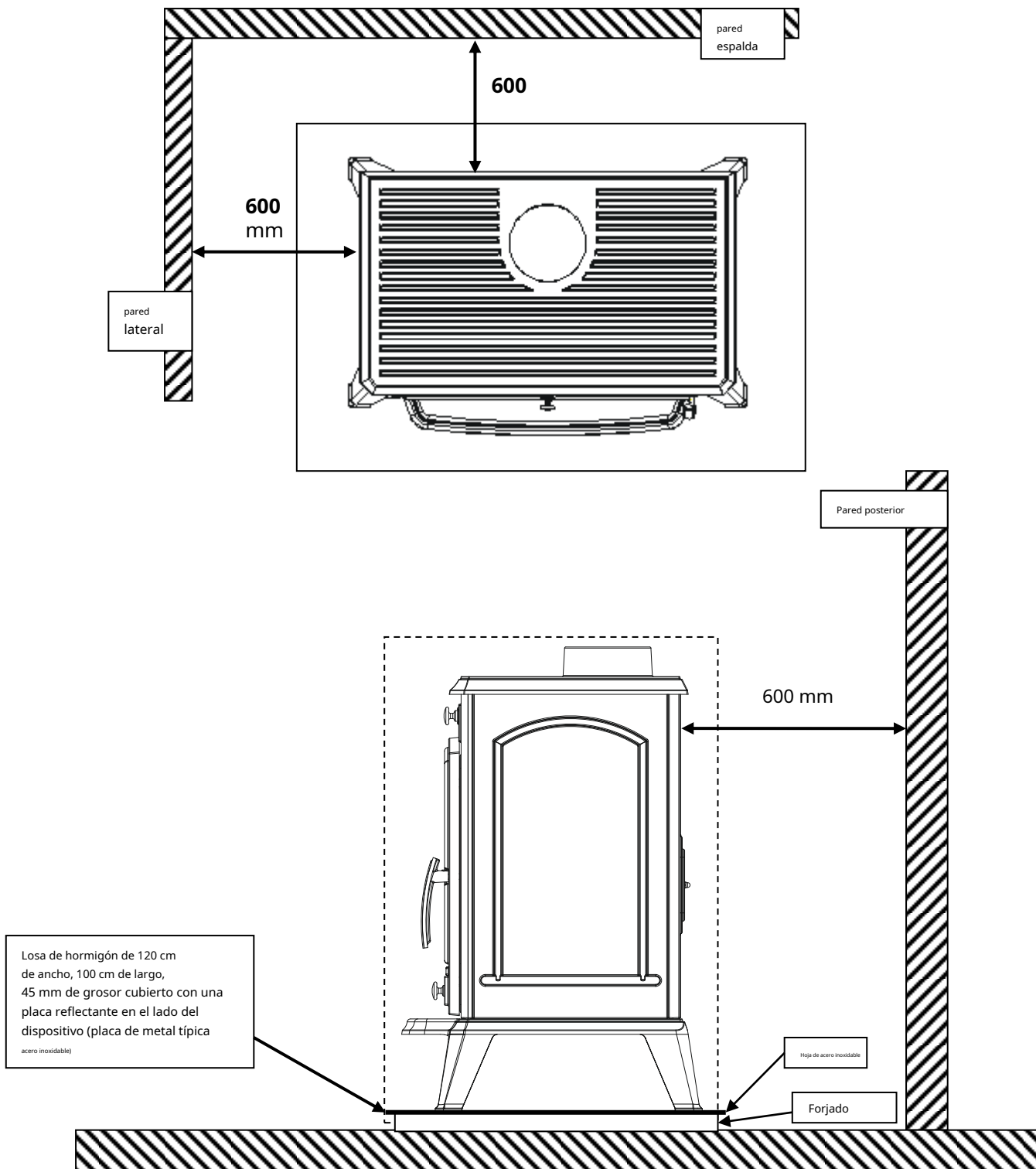
Masa del dispositivo	136 kilogramos		
Cámara de combustión	Con sistema de post combustión		
Conexión a la chimenea a través de la boquilla <small>ubicado en la parte superior del dispositivo</small>	diámetro 150 mm		
Congestión	h 744 mm	lg 760 mm	profesor 510 mm
Dimensiones de la puerta	h 470 mm		lg 564 mm
Visión de fuego	h 300 mm		lg 464 mm
Placa de nombre	Grabado bajo el cenicero		

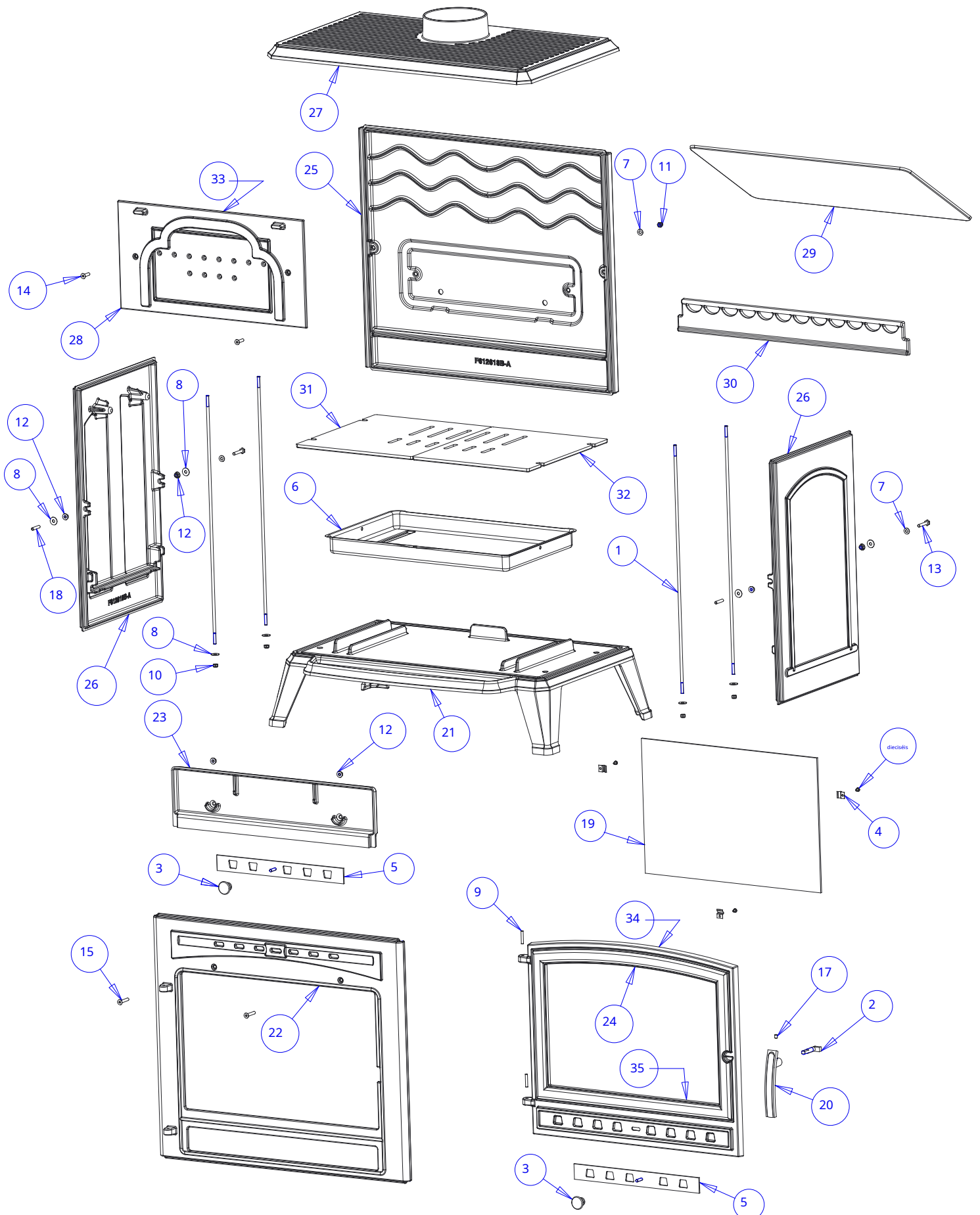
INSTRUCCIONES PARA LA INSTALACIÓN DEL APARATO.

Para limitar el calentamiento de las paredes vecinas de la estufa a 65K (K = grados centígrados por encima de la temperatura ambiente), es necesario respetar las distancias mínimas indicadas en el siguiente diagrama.

Si las paredes circundantes están hechas de materiales no combustibles y no se deterioran bajo la acción del calor (la temperatura de la pared hasta 200 ° C), estas dimensiones se pueden reducir a 150 mm.

VISTA DE INSTALACIÓN DE ESTUFA





<u>Reps</u>	<u>Nbr</u>	<u>Nombre</u>	<u>Referencia</u>
1	4	TRACCIÓN	AS610116
2	1	BARBILLA	AS610199
3	2	BOTÓN	AS610302
4	3	ALMEJAS	AS700180
5	2	REGISTRO DE AIRE	AT610155
6	1	CENICERO	AT620366
7	4	ARANDELA MM06 CRUDO	AV4100060
8	8	ARANDELA L M6 PASADOR	AV4110060
9	2	GIRO BRUTO 5X30	AV6305300
10	4	TUERCA DE SEGURIDAD M6	AV7040060
11	2	TUERCA TERMINAL M6 CRUDO	AV7140060
12	6	TUERCA BASE M6 CRUDO	AV7220060
13	2	TORNILLO THM6X35 BRUTO	AV8406350
14	2	TORNILLO FHC M6X25 ACERO	AV8636256
15	2	INOXIDABLE FHC TORNILLO M6X35	AV8636350
dieciséis	3	TORNILLO BRUTO TCPZ M4X6 ZN	AV8644067
17	1	TORNILLO PRISIONERO 6X8	AV8706080
18	2	TORNILLO PRISIONERO 6X30	AV8706300
19	1	VENTANA	AX912644
20	1	RESOLVER	F610185
21	1	SÓTANO	F612614
22	1	FACHADA	F612615
23	1	GUÍA AÉREA	F612616
24	1	PUERTA	F612617
25	1	ANTECEDENTES	F612618
26	2	CLASIFICACIÓN	F612619
27	1	ENCIMA	F612620
28	1	TAQUE	F612621
29	1	DEFLECTOR	F612622
30	1	CHENET	F612623
31	1	REJILLA IZQUIERDA	F612624
32	1	REJILLA DERECHA	F612625
33	1,20 m	TACO DE JUNTA Ø8 mm	AI303008
34	2,50 m	JUNTA DELANTERA PUERTA Ø8	AI303008
35	1,60 m	mm JUNTA VIDRIO 7x3	AI010080

MUY IMPORTANTE

Además de este documento, se suministra con el dispositivo. consulte atentamente el "**MANUAL DE INSTALACIÓN Y USO DE ESTUFAS DE LEÑA**"

CONSEJOS DE INSTALACIÓN

El vacío en la chimenea debe estar entre **6 y 12 pascales**. Esta medida se puede verificar calentando con un manómetro. **En casi todos los casos es necesario un moderador de draft para regular el draft a los valores recomendados.**

CONSEJOS DE USO

Utilice solo combustibles recomendados: Madera seca (humedad inferior al 20%) con un mínimo de 2 años de corte (Haya, Charm, 5 años para Roble - abeto y coníferas están prohibidos).

El cajón del cenicero debe permanecer siempre en el aparato excepto durante la extracción de cenizas. Para abrir y cerrar la puerta, utilice el guante resistente al calor, puede ser necesario detener el extractor de ventilación mecánica para evitar el reflujo de humos en la habitación cuando se abre la puerta.

Primera puesta en servicio.

Durante los primeros usos del aparato, saldrá un olor a pintura del aparato: ventile la habitación para limitar este inconveniente o realice, antes de la instalación, una primera calefacción fuera de la casa.

Se recomienda, durante las primeras horas de puesta en servicio, realizar un fuego moderado para permitir la expansión normal de todo el aparato.

Encendido:

Coloque papel arrugado (o 1 o 2 piezas de encendedor de fuego) en la rejilla y unos 3 kg de leña seca (pequeñas ramas secas o madera finamente partida). Encienda la carga de encendido, cierre la puerta del aparato y abra completamente el suministro de aire. Cuando la madera esté bien encendida, puede cargar su dispositivo y comenzar a reducir la entrada de aire asegurándose de:

Que la reducción de aire no extinga las llamas. Si es así, vuelva a abrir el suministro de aire en un poco más de tiempo.

Que el encendido de la carga no se vuelva demasiado intenso (con las llamas llegando principalmente a la parte superior de la cámara de combustión). Si es así, reduzca el suministro de aire.

Es posible dejar la puerta entreabierta para facilitar esta fase de encendido, pero siempre mantenga el aparato bajo vigilancia.

Funcionamiento a "potencia nominal" y "combustión prolongada":

El funcionamiento a "potencia nominal" requiere recargar cada 30 a 45 minutos con pequeñas cantidades de madera. Debe favorecerse este modo de funcionamiento especialmente eficiente y respetuoso con el medio ambiente.

El dispositivo también puede proporcionar una operación de "combustión prolongada" cuando se desea una potencia reducida y un largo alcance.

Potencia nominal :

Se obtiene:

- O con una carga de madera de 3 kg, en forma de 2 medios troncos de madera dura (= un tronco partido) con
- O un calado de 12Pa
- O carga renovada cada 30 a 45 minutos sobre un lecho de brasas de unos 3 cm
- O colocando el control de velocidad en la posición "Potencia nominal".

Puede producirse una disminución de la actividad debido a una evolución desfavorable de la combustión, una geometría inadecuada de los troncos, el uso de madera dura o húmeda. Estos fenómenos de ralentización, que no son excepcionales ni del todo predecibles, se traducen en una reducción de la cortina de llamas (el combustible forma una bóveda y ya no está en contacto con las brasas), la disminución paulatina del suministro de brasas y el enfriamiento de las brasas. la chimenea. Van acompañadas de una caída en la potencia y una caída en el rendimiento. Para evitarlo: abra la puerta de la cámara de combustión con cuidado, **reorganizar la carga sobre el lecho de brasas golpeando y moviendo el combustible con un atizador, teniendo cuidado de no dejar que las brasas caigan fuera del hogar**, luego cierre la puerta. La actividad se reanuda inmediatamente después de que se cierra la puerta.

Combustión prolongada

Se obtiene:

- o Triplicando la carga de madera a la potencia nominal, que consta de 1 a 2 troncos de madera dura sin cortar de gran diámetro.
- o con un calado de 6 Pa.
- o colocando el "control de velocidad" en la posición "Combustión extendida", después de haber asegurado y mantenido el encendido de la carga.
- o permitiendo que la combustión continúe hasta que se obtenga un lecho reducido de brasas, destinado a asegurar la ignición de una carga de

reanudación.

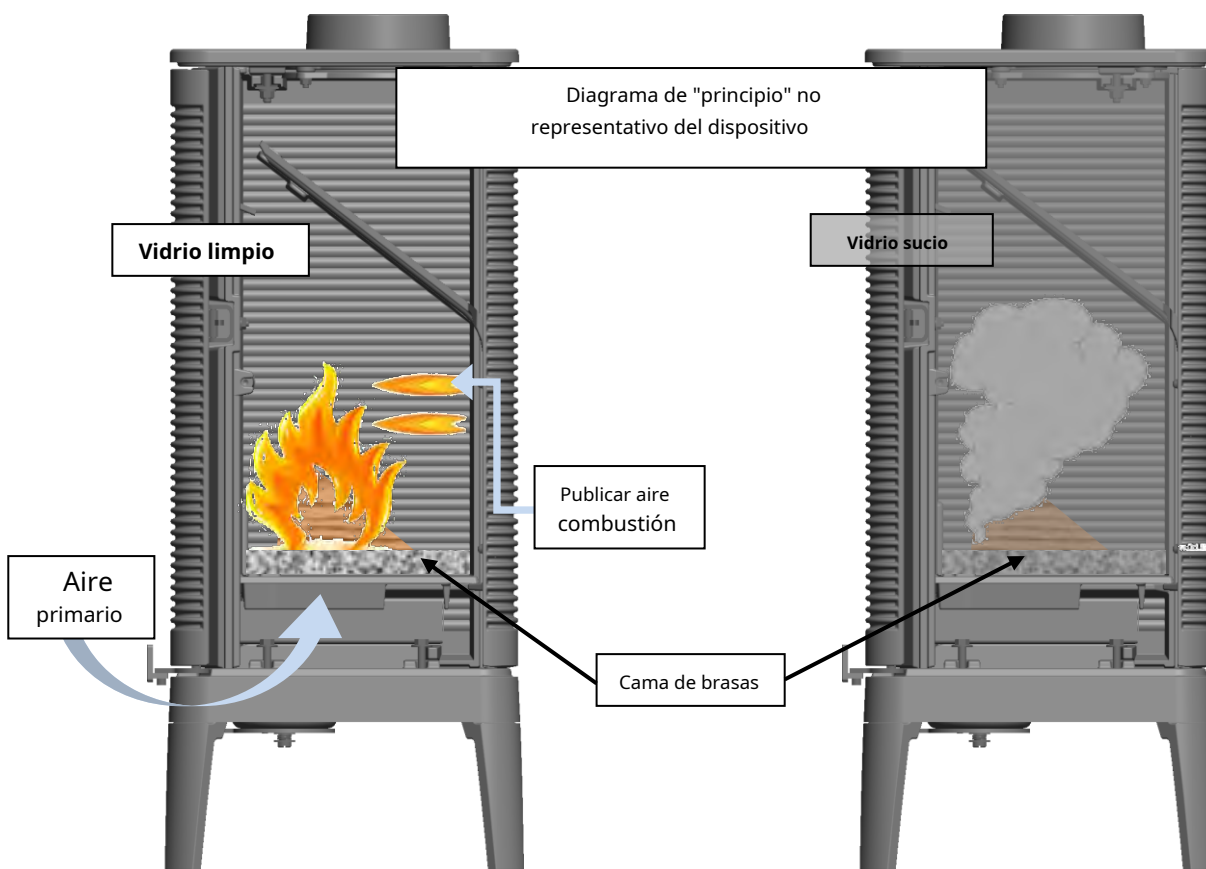
Este modo de funcionamiento permite obtener tanto una potencia reducida como una autonomía de 8 horas sin recarga.

Cualquiera que sea el modo de funcionamiento deseado (potencia nominal o combustión prolongada), asegúrese de que cada carga de madera se encienda tan pronto como se introduzca en el aparato y de que se mantenga el encendido. De lo contrario, vuelva a abrir la "compuerta de control de velocidad" durante unos momentos en la posición de "encendido" hasta que se obtenga un fuego satisfactorio en la madera:

En la fase de combustión de la fracción volátil de la madera, es absolutamente necesario evitar el funcionamiento sin ignición, de lo contrario, el aparato y la chimenea quedarán muy sucios y se liberarán efluentes nocivos a la atmósfera para el medio ambiente y la salud.

Post combustión activada =
BIEN
Aparato "caliente y propio "

Combustión sin llama =
INCORRECTO
Dispositivo "frío y sucio"



Órganos de ajuste:

Utilice siempre el guante resistente al calor suministrado con el aparato para manipular los componentes de ajuste que pueden estar muy calientes.

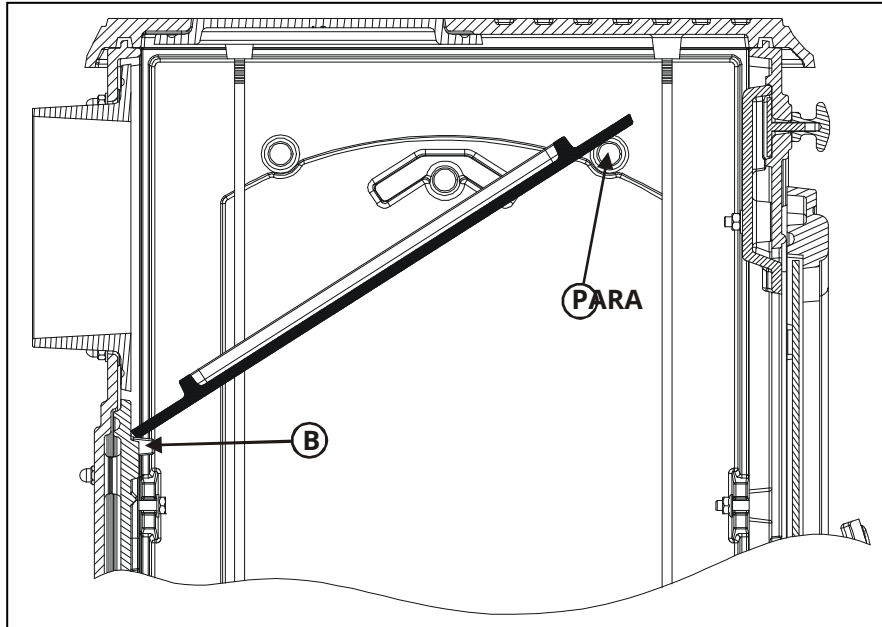
Registro de ajuste de ritmo: Situada en la parte delantera, esta compuerta sirve para modular la velocidad del aparato entre "Potencia nominal" (compuerta abierta de 5 mm) y "Combustión prolongada" (compuerta cerrada):

Registro de encendido: La acción sobre la compuerta de control de velocidad, más allá de la posición "Potencia nominal", proporciona aire adicional para el encendido. Esta posición está reservada para las operaciones de encendido y reinicio y no debe mantenerse durante más de 30 minutos, de lo contrario, el aparato y sus alrededores pueden resultar dañados. El dispositivo debe permanecer bajo vigilancia mientras dure el uso de este puesto.

Registro de aire secundario: Esta compuerta debe permanecer abierta a 2/3 para obtener un funcionamiento eficiente y una combustión limpia. La acción de ajuste de este registro solo se justifica si los calados son superiores o inferiores a los recomendados (ver arriba). En este caso, este registro se puede ajustar para obtener un funcionamiento satisfactorio. Una vez realizado este ajuste, deje de operar este regulador de aire secundario y utilice únicamente el regulador de ajuste de velocidad para variar la potencia del aparato.

Montaje del deflector

El deflector debe instalarse antes de la puesta en servicio de la estufa.



- Cortar la brida que sujeta el deflector a la rejilla.
- Monte el deflector verticalmente en el dispositivo por encima de los resaltes A.
- colóquelo sobre los resaltes A inclinandolo hacia la parte inferior del dispositivo.
- déjelo deslizar a lo largo de los jefes A y colóquelo sobre los jefes B.

Estufa de leña
ALMA

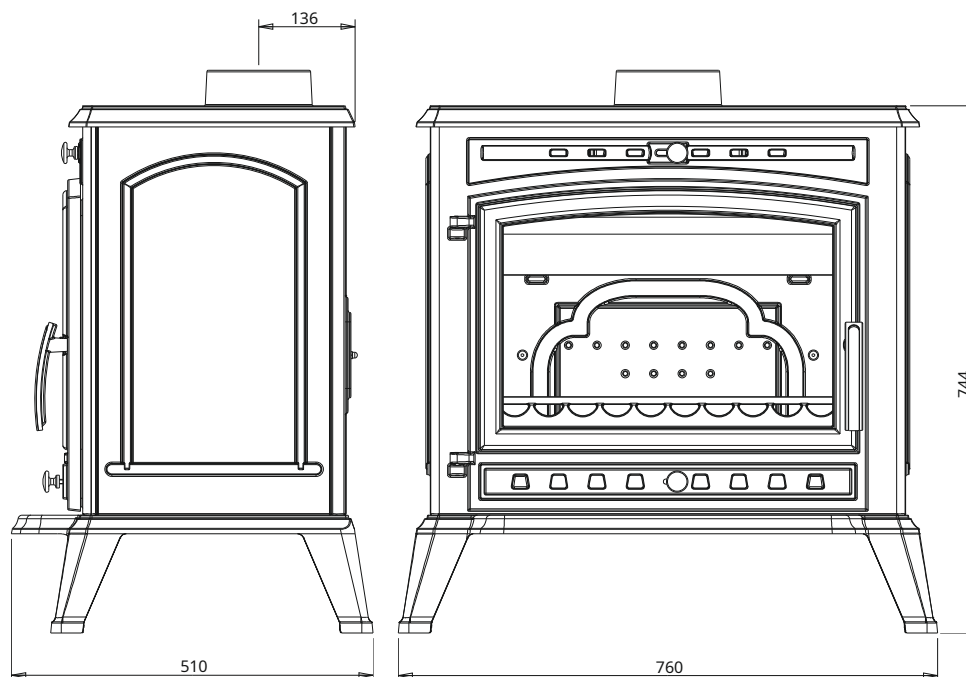
Referencia P912644

Manual de usuario e instalación específico

Por favor lea esta adición para el manual ecológico y el manual general también se proporciona con el aparato con cuidado

Especificaciones y prestaciones para uso intermitente según EN 13240:

Potencia nominal	12 kilovatios
Eficiencia	77%
Tasa de CO%	0,10%
Clasificación de llama verde	
Clasificación de eficiencia energética (EER)	103
Concentración de polvo liberado al 13% de O ₂	40 mg / Nm ₃
Temperatura del humo	367 ° C
Combustible recomendado	Madera / Troncos de 33 cm <i>longitud máxima posible: 61 cm</i>
Flujo de masa de humo	9,5 g / s
<p>Protección del suelo: Coloque el aparato sobre una losa de hormigón de 100 cm de ancho y 100 cm de largo, 45 mm de espesor, cubierta con una superficie reflectante en el lado del aparato (placa de tipo de acero inoxidable o placa con una superficie de cerámica brillante), el aparato debe estar en el medio de esta losa.</p> <p>Distancia mínima de materiales <u>combustibles</u> adyacentes: 60 cm Si las paredes vecinas están hechas de <u>materiales incombustibles</u> que no se dañan por el calor (la pared la temperatura puede alcanzar los 200 ° C), estas distancias se pueden reducir a 15 cm.</p>	
Combustión prolongada	8 horas



Especificaciones de construcción:

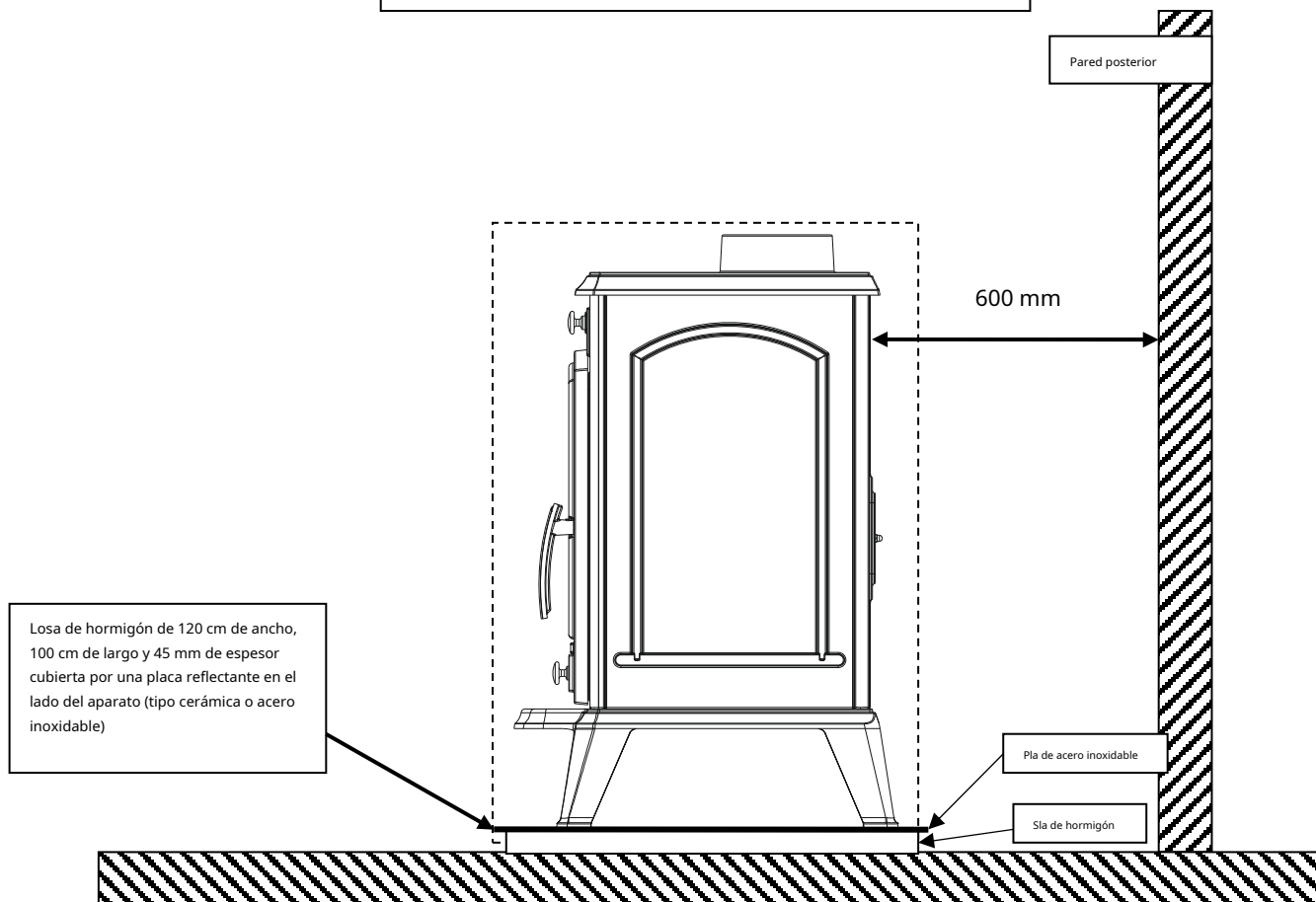
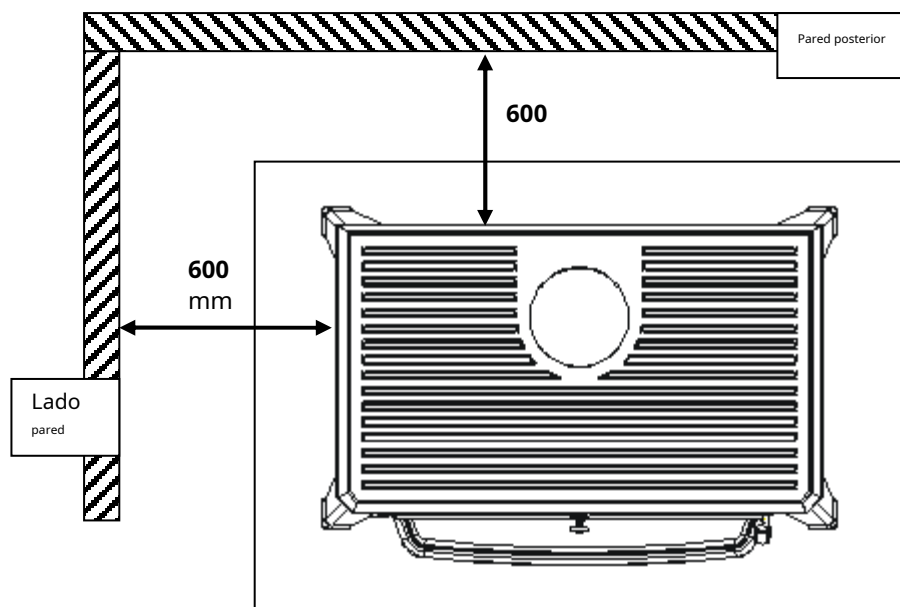
Peso del aparato	136 kilogramos		
Cámara de combustión	Con sistema de post combustión <small>metro</small>		
Conexión al conducto de humos mediante boquilla en la parte superior del aparato	diámetro 150 mm		
Dimensiones	h 744mm	len 760mm	profundidad 510mm
Dimensiones de la puerta	h 470mm		len 564mm
Vista de fuego	h 300mm		len 464mm
Identificación plana	Grabado bajo el cenicero		

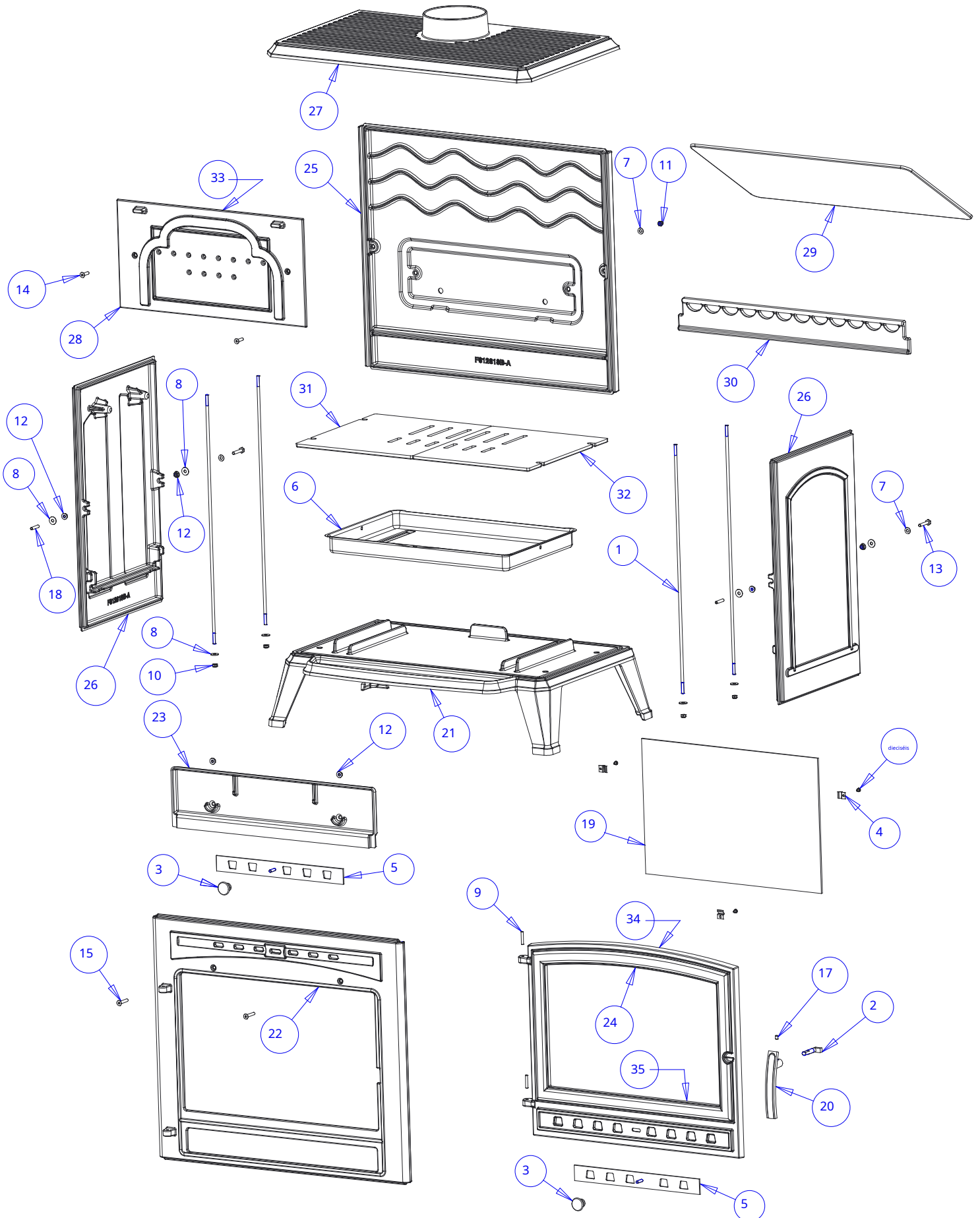
INSTRUCCIONES DE INSTALACIÓN DEL APARATO.

Para limitar el calentamiento de las paredes vecinas a la estufa de leña a 65K (K = grados Celsius por encima de la temperatura ambiente), se debe seguir la temperatura mínima indicada en el diagrama a continuación.

Si las paredes vecinas están hechas de materiales incombustibles que no se dañan por el calor (la temperatura de la pared puede 200 ° C), estas distancias se pueden reducir a 150 mm.

VISTA DE INSTALACIÓN DEL QUEMADOR DE LEÑA





<u>Ir</u>	<u>No</u>	<u>Nombre</u>	<u>Referencia</u>
1	4	PERNO DE RETRASO	AS610116
2	1	LATCH STRIKE	AS610199
3	2	MANDO	AS610302
4	3	ALMEJA	AS700180
5	2	CONTROL DE AIRE	AT610155
6	1	PAN DE CENIZA	AT620366
7	4	LAVADORA DESNUDA M06	AV4100060
8	8	LAVADORA DESNUDA M6	AV4110060
9	2	PASADOR RANURADO 5X30	AV6305300
10	4	TUERCA DE SEGURIDAD M6	AV7040060
11	2	TUERCA TAPA M6 DESNUDA	AV7140060
12	6	TUERCA DE BRIDA M6 DESNUDA	AV7220060
13	2	DESNUDO TH M6X35 TORNILLO ACERO	AV8406350
14	2	INOXIDABLE FHC M6X25 TORNILLO DESNUDO	AV8636256
15	2	FHC M6X35 TORNILLO	AV8636350
dieciséis	3	TORNILLO TCPZ M4X6 ZN	AV8644067
17	1	TORNILLO DE 6X8 PIN	AV8706080
18	2	TORNILLO PIN 6X30	AV8706300
19	1	VENTANA	AX912644
20	1	RESOLVER	F610185
21	1	BASADO	F612614
22	1	FACHADA	F612615
23	1	GUÍA AÉREA	F612616
24	1	PUERTA	F612617
25	1	ESPALDA	F612618
26	2	LADO	F612619
27	1	CIMA	F612620
28	1	PLANO	F612621
29	1	DEFLECTOR	F612622
30	1	PERRO BOMBERO	F612623
31	1	REJILLA IZQUIERDA	F612624
32	1	REJILLA DERECHA	F612625
33	1,20 m	JUNTA Ø8 mm	AI303008
34	JUNTA DE FACHADA DE PUERTA 2,50 m Ø8		AI303008
35	JUNTA DE ACRISTALAMIENTO 1,60 m 7x3		AI010080

MUY IMPORTANTE

Como complemento a este documento, lea el **MANUAL DE ESTACIONAMIENTO Y USO PARA QUEMADORES DE LEÑA** suministrado con el aparato con cuidado.

ASESORAMIENTO PARA LA INSTALACIÓN

La depresión en el conducto de humos debe estar entre **6 y 12 Pascales**. Este valor se puede verificar cuando se calienta usando una presión **PARA** Georgia Durgramo Parami, ght moderador es

Casi siempre es necesario regular el calado a los valores recomendados.

UTILICE CONSEJOS

Utilice únicamente combustible recomendado: Madera seca (humedad inferior al 20%) cortada al menos 2 años antes (están prohibidos los fresnos, carpes, 5 años para las maderas de roble - pino y res).

El cenicero debe permanecer permanentemente en el aparato excepto cuando se vacía. Utilice el guante resistente al calor para abrir y cerrar la puerta. Es necesario detener el extractor de ventilación mecánica para evitar que el humo regrese a la habitación cuando se abra la puerta.

Puesta en servicio.

Las primeras veces que se utilice el electrodoméstico habrá olor a pintura: ventile la habitación para limitar este inconveniente o realice un abetos fuera de la casa antes de la instalación.

Durante las primeras horas de uso, recomendamos un fuego moderado para permitir que todo el aparato se dilate con normalidad.

Encendiendo:

Coloque papel arrugado sobre la rejilla (o 1 o 2 piezas de mechero) más unos 3 kg de yesca (ramas pequeñas muy secas o finamente picadas). Encienda la carga, cierre la puerta del aparato y abra completamente la entrada de aire. Está en llamas, puede cargar su aparato y comenzar a volver a la toma de aire, asegurándose de:

- Que el aire reducido no apague las llamas. Si este fuera el caso, vuelva a abrir la entrada de aire por un poco más de tiempo.
- Que el encendido de la carga no sea demasiado intenso (la mayoría de las llamas alcanzan la parte superior de la cámara de combustión). Si este fuera el caso, la toma de aire.

La puerta se puede dejar parcialmente abierta para facilitar la fase de iluminación, en cuyo caso el aparato debe mantenerse bajo vigilancia.

Funcionamiento de "potencia nominal" y "combustión prolongada":

El uso de "potencia nominal" requiere recargar cada 30 a 45 minutos utilizando pequeñas cantidades de madera. Debería preferirse este modo de funcionamiento especialmente eficaz y respetuoso con el medio ambiente.

El aparato también se puede utilizar con "combustión prolongada" cuando se necesita una potencia reducida y una mayor autonomía.

Potencia nominal:

Esto se puede obtener:

- con una carga de 3 kg de madera en forma de 2 medios troncos de madera dura (= un tronco partido) con
- un calado de 12 Pa
- carga renovada cada 30 a 45 minutos sobre un lecho de brasas de aproximadamente 3 cm de espesor colocando el
- control de velocidad de combustión en la posición "Potencia nominal".

La actividad puede verse reducida como resultado de condiciones de combustión desfavorables, formas inadecuadas de troncos o el uso de fenómenos de desaceleración de madera dura o húmeda, que no son excepcionales ni totalmente previsibles, resultan en una reducción de las llamas (el combustible forma un arco que ya no está en contacto con las brasas), la pérdida paulatina del stock de brasas y el enfriamiento del inserto. Se acompañan de potencia y eficiencia.

Para evitar esto: abra con cuidado el inserto. **romira, coloque la carga sobre el lecho de brasas usando un atizador para mover la parte posterior con cuidado de no permitir que las brasas caigan de la caja de fuego**, luego cierre la puerta. La actividad se reanuda tan pronto como se cierra la puerta.

Combustión prolongada

Esto se puede obtener:

- o Triplicando la carga a Potencia Nominal, compuesta por 1 o 2 troncos de madera dura, de gran diámetro, sin rajar.
- o con un calado de 6 Pa.
- o poniendo el control de "tasa de disparo" en la posición de "combustión extendida", después de haber garantizado y mantenido el disparo de carga.

o dejando continuar la combustión hasta obtener un lecho reducido de brasas diseñado para garantizar el encendido de una nueva carga.

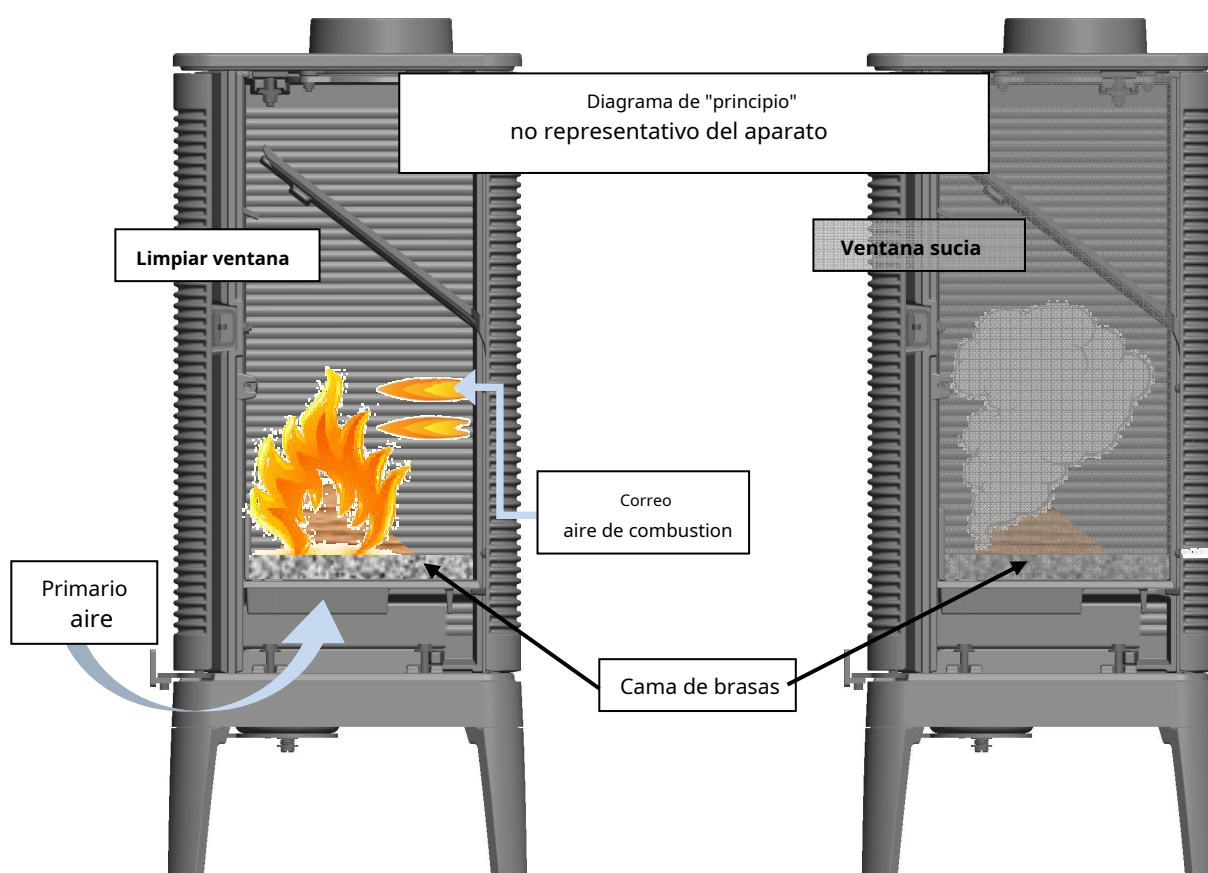
Este modo de funcionamiento permite tener potencia reducida y una autonomía de 8 horas sin recargar.

Cualquiera que sea el modo de funcionamiento utilizado (potencia nominal o combustión lenta), asegúrese de que cada carga de leña se enciende tan pronto como se coloca en el aparato y sigue ardiendo. Si esto no sucede, abra el control de "velocidad de disparo" a la posición de "iluminación" durante unos momentos hasta que la madera se ilumine correctamente:

Durante la fase de combustión de la parte volátil de la madera, es fundamental evitar el funcionamiento sin fuego total, en su defecto se ensuciarán el aparato y el conducto de la chimenea y se verán vertidos nocivos para el medio ambiente y la salud liberado a la atmósfera.

Post combustión activada =
BIEN
Aparato "caliente y limpio"

Combustión sin llama =
AD Aparato "frío y sucio"



Controles de regulación:

Utilice sistemáticamente el guante resistente al calor suministrado con el aparato para operar los controles que pueden estar muy calientes.

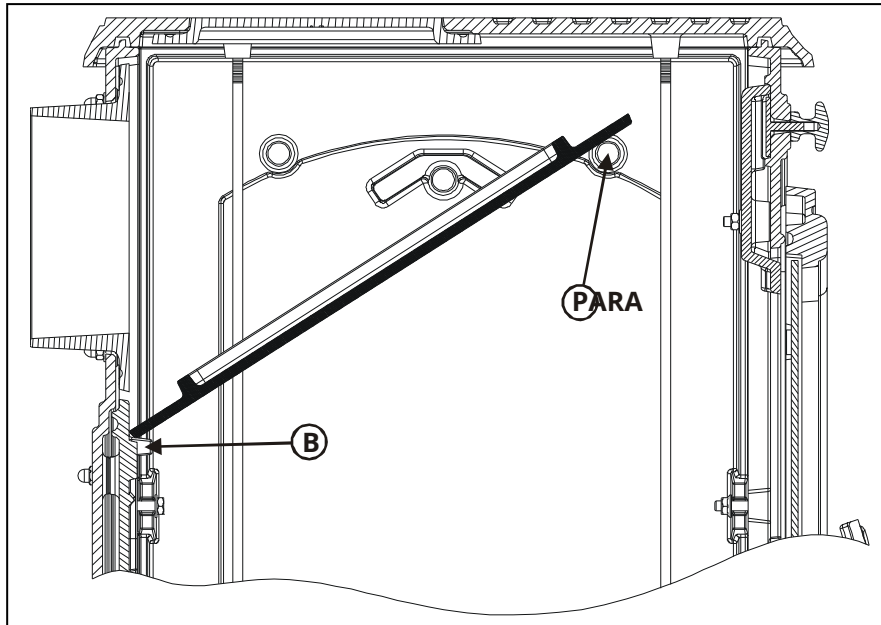
Control de tasa de disparo: Ubicado en la parte delantera, este control se usa para modular la tasa de encendido del aparato entre la "tasa normal" (control abierto) y "combustión lenta" (control cerrado):

Control de iluminación: El uso del control de velocidad de disparo más allá de la posición de "velocidad" de disparo nominal proporciona aire adicional para la iluminación. Esta posición está reservada para las operaciones de encendido y reinicio y no debe usarse durante más de 30 minutos ya que esto puede causar daños a la aplicación en su entorno. El aparato debe mantenerse bajo vigilancia durante todo el tiempo que se utilice este puesto.

Control de aire secundario: Este control debe permanecer abierto 2/3 para un desempeño efectivo y una combustión limpia. El ajuste de este control no está justificado si el calado es mayor o menor que el recomendado (ver arriba). En ese caso, el control se puede configurar para obtener el rendimiento que se ha realizado esta adaptación, no utilice el control de aire secundario. Utilice únicamente el control de velocidad de encendido para variar la potencia del aparato.

Conjunto deflector

Es obligatorio montar el deflector antes de la puesta en servicio del quemador de leña.



- Cortar la tinta entre el deflector y la rejilla.
- Colocar el deflector verticalmente en el aparato sobre el resalte A.
- colóquelo sobre el resalte A inclinándolo hacia la parte trasera del aparato.
- déjelo deslizar a lo largo del resalte A y colóquelo en el resalte B.

Reglamento Delegado (UE) 2015/1186, Anexo IV - FICHA DE PRODUCTO <i>Reglamento delegado (UE) 2015/1186 de la Comisión, anexo IV - Ficha de producto</i>	
Marca comercial. <i>Marca comercial.</i>	INVICTA
Referencia. <i>Identificar.</i>	P912644
Clase de eficiencia energética. <i>Clase de eficiencia energética.</i>	PARA
Energía térmica directa. <i>Salida de calor directa.</i>	12 kilovatios
Energía térmica indirecta. <i>Salida de calor indirecta.</i>	-- kW
Índice de eficiencia energética (IEE). <i>Índice de eficiencia energética (IEE).</i>	103
Rendimiento útil a potencia térmica nominal. <i>Rendimiento útil a potencia calorífica nominal.</i>	77,0%
Precauciones especiales que se deben tomar al ensamblar, instalar o mantener el Dispositivo de calefacción descentralizado.	<ul style="list-style-type: none"> • El montaje, la instalación y el mantenimiento deben ser realizados por un profesional cualificado. • Respete las distancias de seguridad recomendadas. • Para asegurar el correcto funcionamiento del aparato, la instalación debe tener: <ul style="list-style-type: none"> Un suministro de aire fresco dedicado a la combustión. Evacuación de productos de combustión. • El dispositivo y la instalación deben mantenerse regularmente. • Todas las superficies del aparato están calientes: ¡¡¡Cuidado con las quemaduras !!! Si es necesario, instale protección alrededor del dispositivo para evitar el contacto. • Utilice solo el combustible recomendado. • Lea los manuales de instrucciones suministrados con el producto.
<i>Precauciones específicas que se deben tomar al ensamblar, instalar o realizar el mantenimiento del calentador local.</i>	<ul style="list-style-type: none"> • El montaje, la instalación y el mantenimiento deben ser realizados por un profesional cualificado. • Respete las distancias de seguridad recomendadas. • Para asegurar el buen funcionamiento de la estufa, la instalación debe contar con: <ul style="list-style-type: none"> El suministro de aire fresco necesario para la combustión. La evacuación de productos de combustión. • La estufa y la instalación deben ser mantenidas periódicamente. • Todas las superficies de la estufa están calientes: ¡¡¡Cuidado con las quemaduras !!! Si es necesario, instale una protección alrededor de la estufa para evitar cualquier contacto. • Utilice solo los combustibles recomendados. • Lea los manuales de instrucciones suministrados con la estufa.