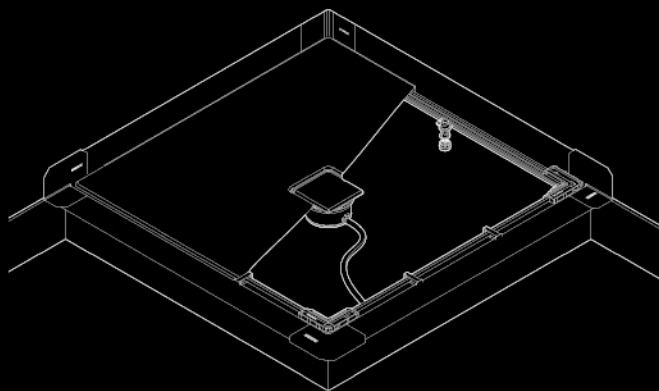


KALDEWEI

ESR BODENEHEN | ESR FLOOR-LEVEL | ESR PLAIN-PIED
ESR A FILO DEL PAVIMENTO | ESR ENRASADO



2

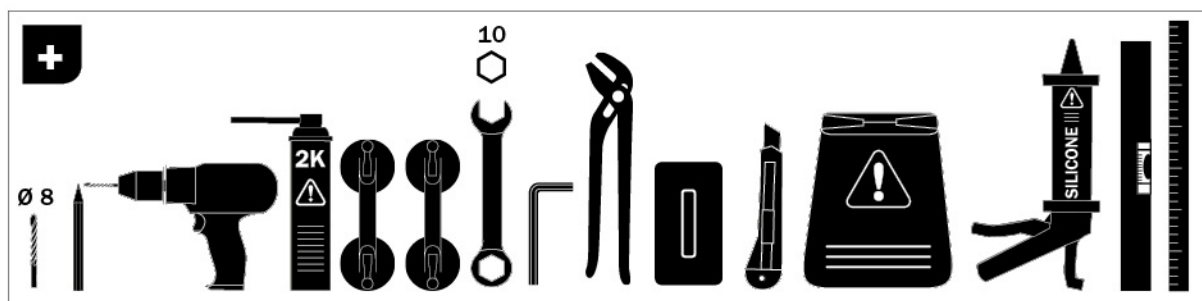
DE Montageanleitung | EN Installation instructions

NL Montagehandleiding | **FR** Instructions de montage | **IT** Istruzioni di montaggio
ES Instrucciones de montaje | **PT** Instruções de montagem | **DA** Monteringsvejledning
NO Monteringsanvisning | **SV** Monteringsanvisning | **FI** Asennusohje | **ET** Paigaldusjuhised
LV Montāžas instrukcija | **LT** Montavimo instrukcija | **PL** Instrukcja montażu | **CS** Návod k montáži
RU Инструкция по монтажу | **UK** Інструкція з монтажу | **SK** Návod na montáž | **HU** Összeszerelési utasítás | **RO** Instrucțiuni de montare | **SL** Navodila za montažo | **HR** Upute za montažu
BG Ръководство за монтаж | **EL** Οδηγίες συναρμολόγησης | **TR** Montaj talimatı | **AR** بيكرتلا ليليد
ZH 安装说明书 | **JA** 設置説明書 | **KO** 조립설명서 | **ID** Petunjuk perakitan | **TH** คำแนะนำในการติดตั้ง
VI Hướng dẫn lắp ráp | **HI** स्थापना निर्देश



1.**2.**

DIN EN 18 202
DIN 18 560
DIN 52 460

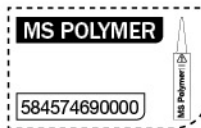


ESR BODENEbenen



	4	4	2	4	-	4	-	3	6	1	4	1	2	4	1
≤ 900 mm	6	6	2	4	-	4	3	-	6	1	4	1	2	4	1
≤ 900 mm	8	8	2	4	-	4	3	-	6	1	4	1	2	4	1
1000 - 1200 mm	6	6	2	4	2	4	2	2	8	1	4	1	2	4	1
≤ 900 mm															

Inch = mm x 0,0394

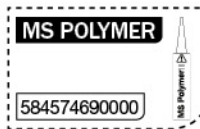


ESR BODENEbenen



							1240 mm	940 mm							
1000 - 1200 mm	8	8	2	4	2	4	2	2	8	1	4	1	2	4	1
$\leq 900\text{ mm}$ 1600 - 1800 mm	8	8	2	4	4	4	2	2	8	1	4	1	2	4	1
1000 - 1200 mm 1600 - 1800 mm	10	10	2	4	4	4	2	2	8	1	4	1	2	4	1
1500 mm 1500 mm	8	8	2	4	4	4	4	-	9	1	4	1	2	4	1

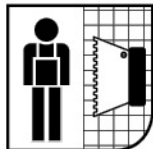
Inch = mm x 0,0394





287.839

3. - 13.



287.981

14. - 30.

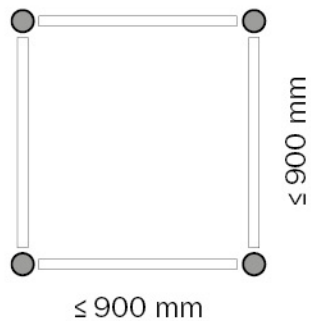


287.839

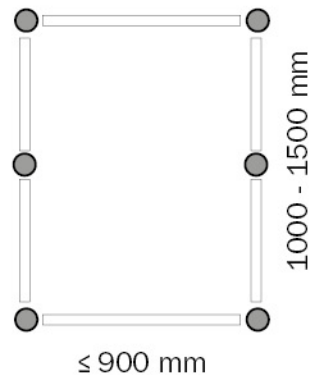
31. - 47.



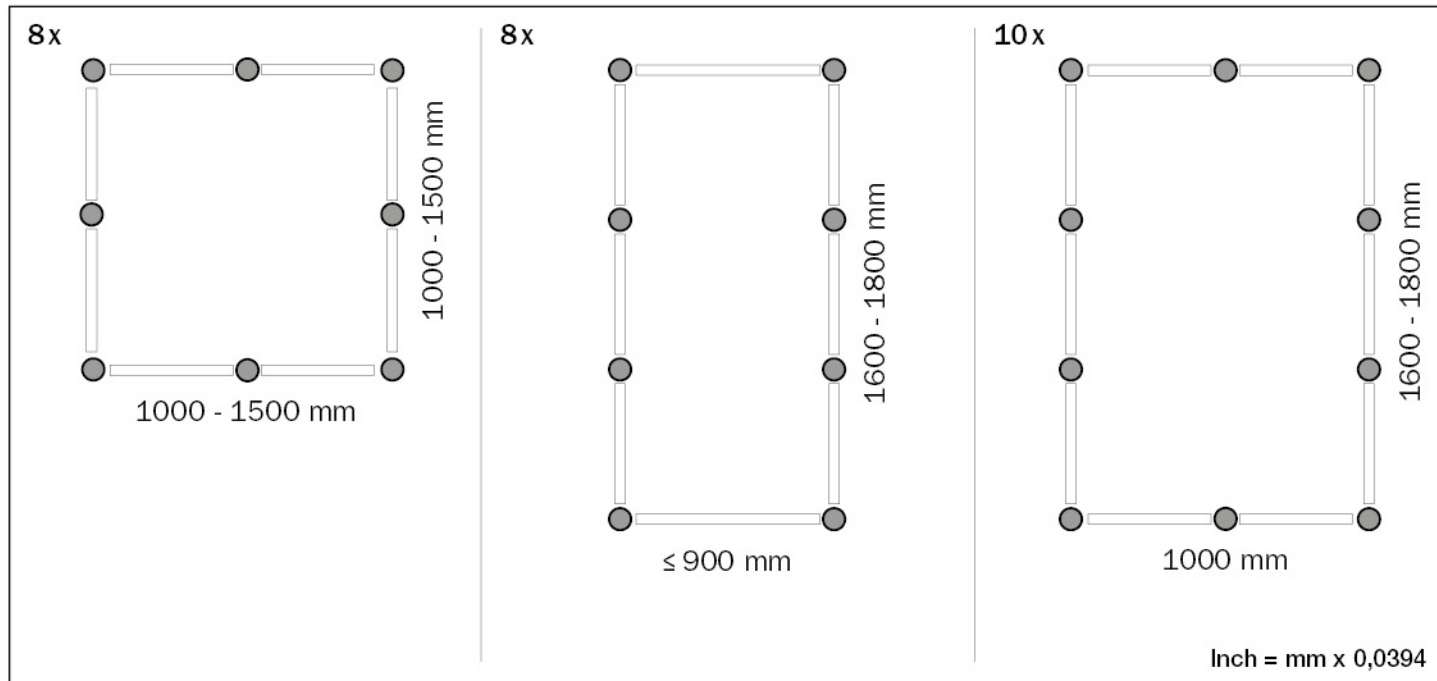
4x



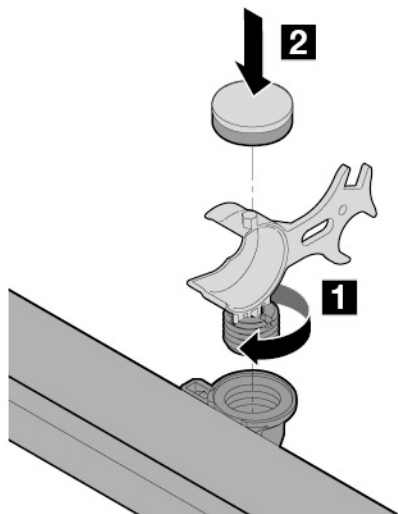
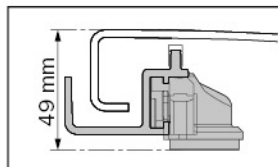
6x



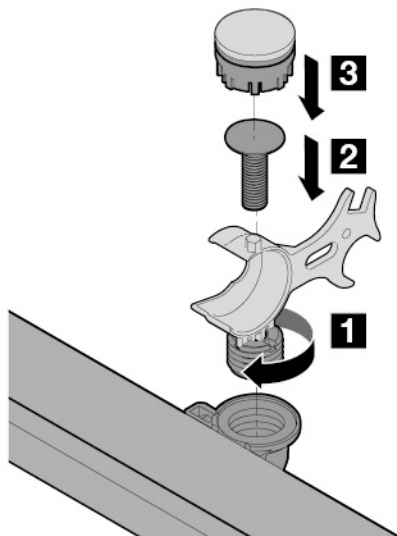
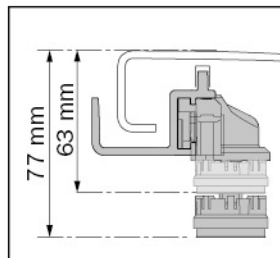
Inch = mm x 0,0394



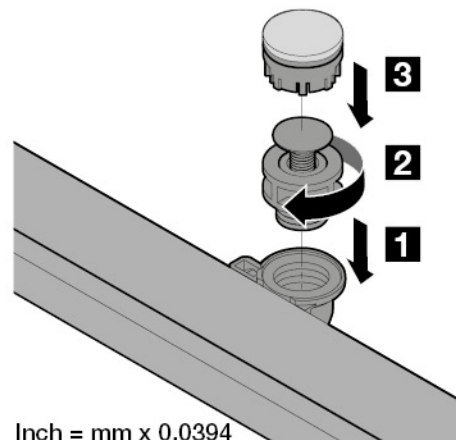
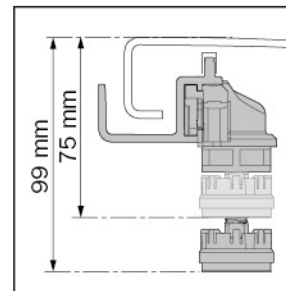
a **3.**



b **3.**



c **3.**



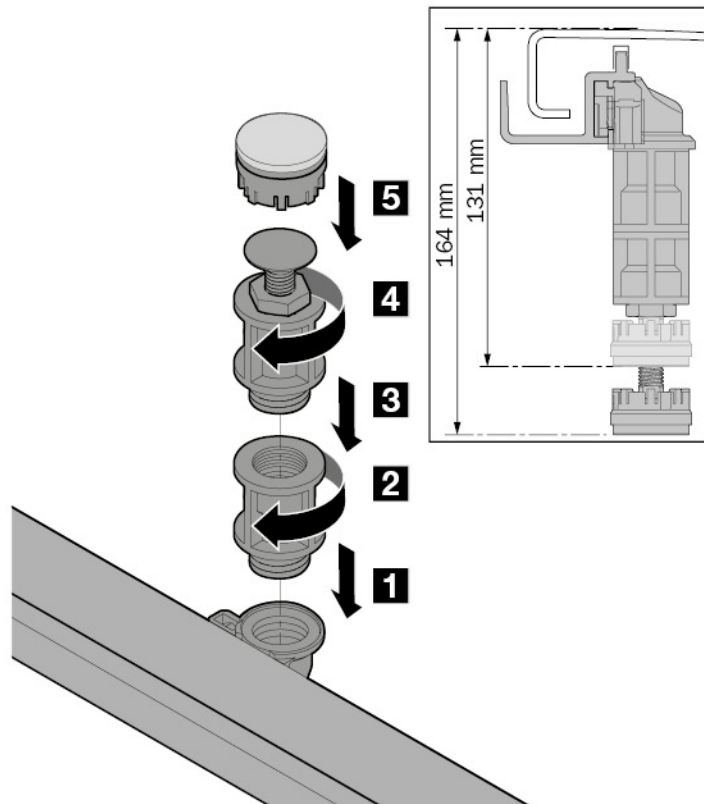
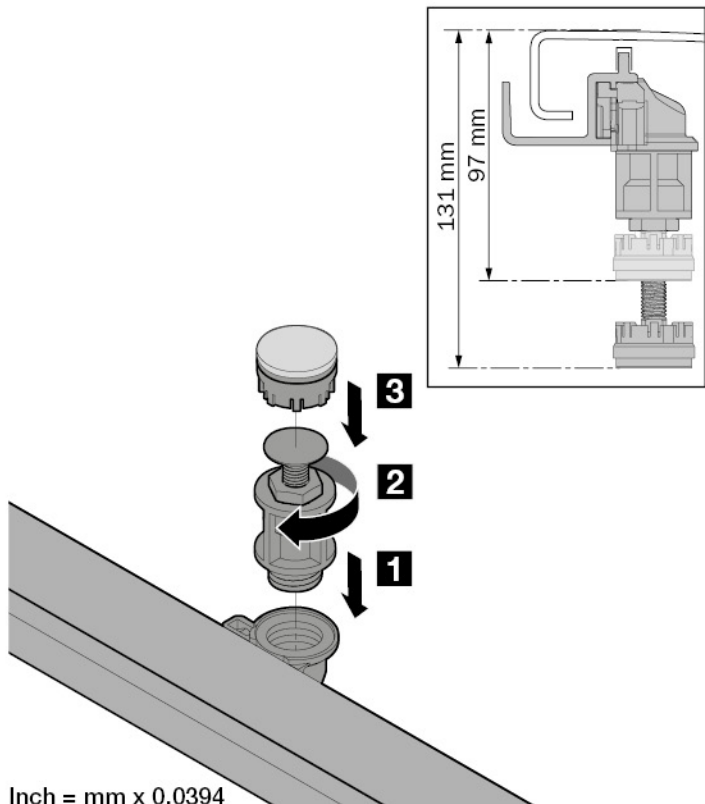
Inch = mm x 0,0394



d 3.



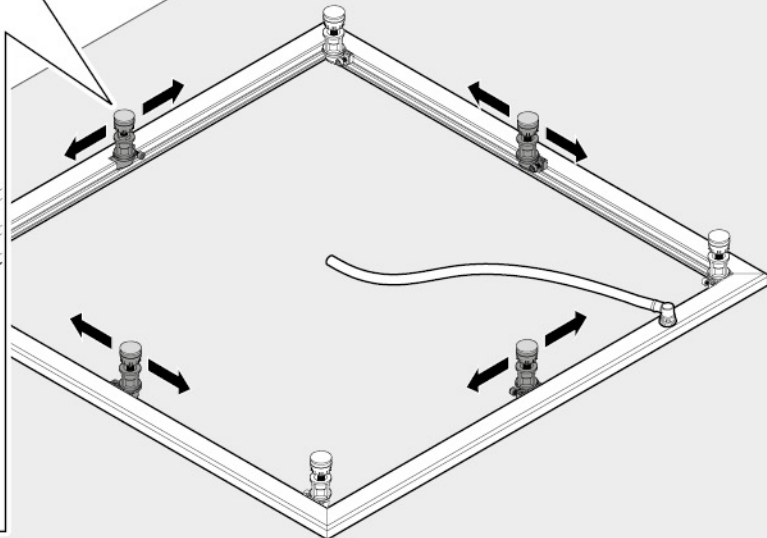
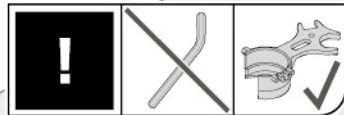
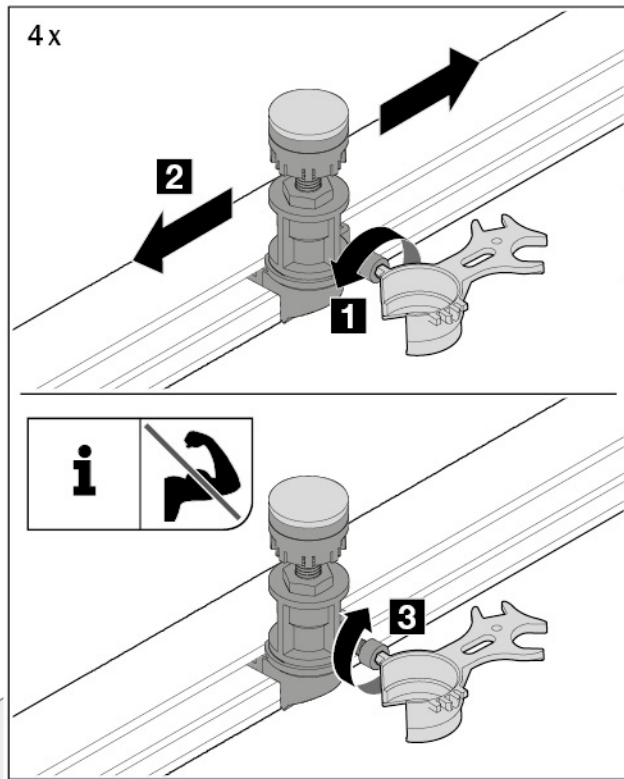
e 3.



Inch = mm x 0,0394

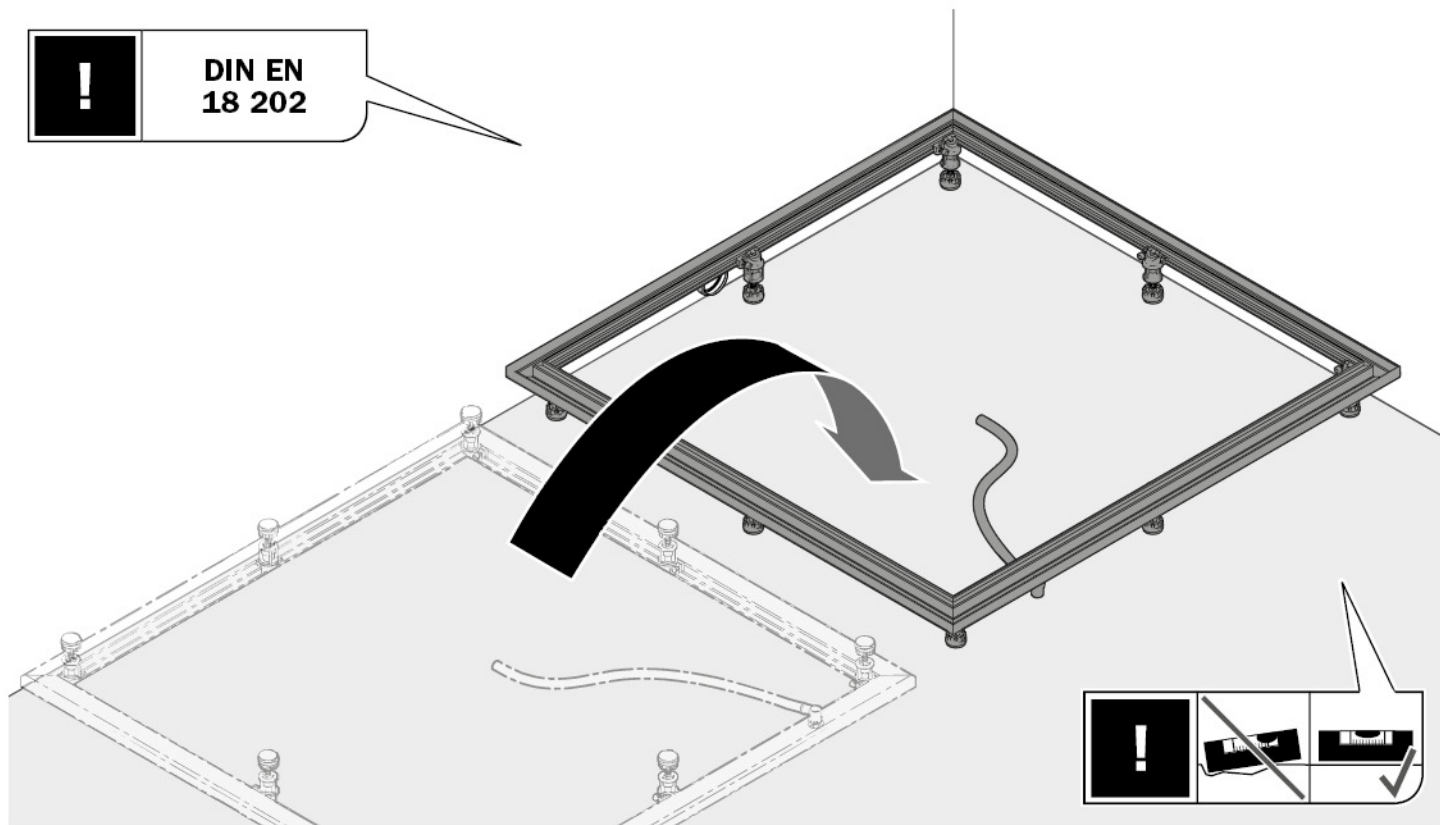


4.



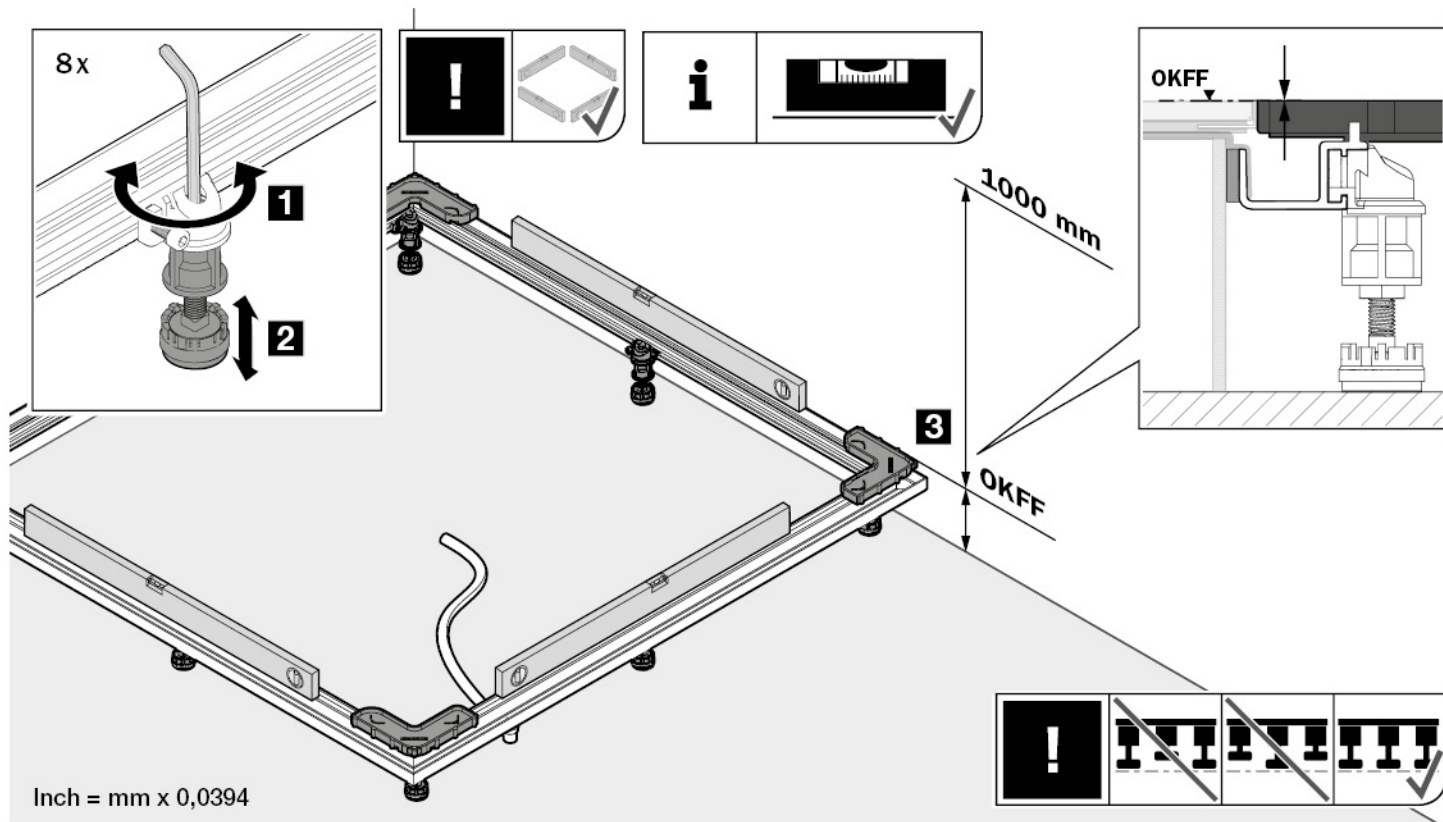


**DIN EN
18 202**

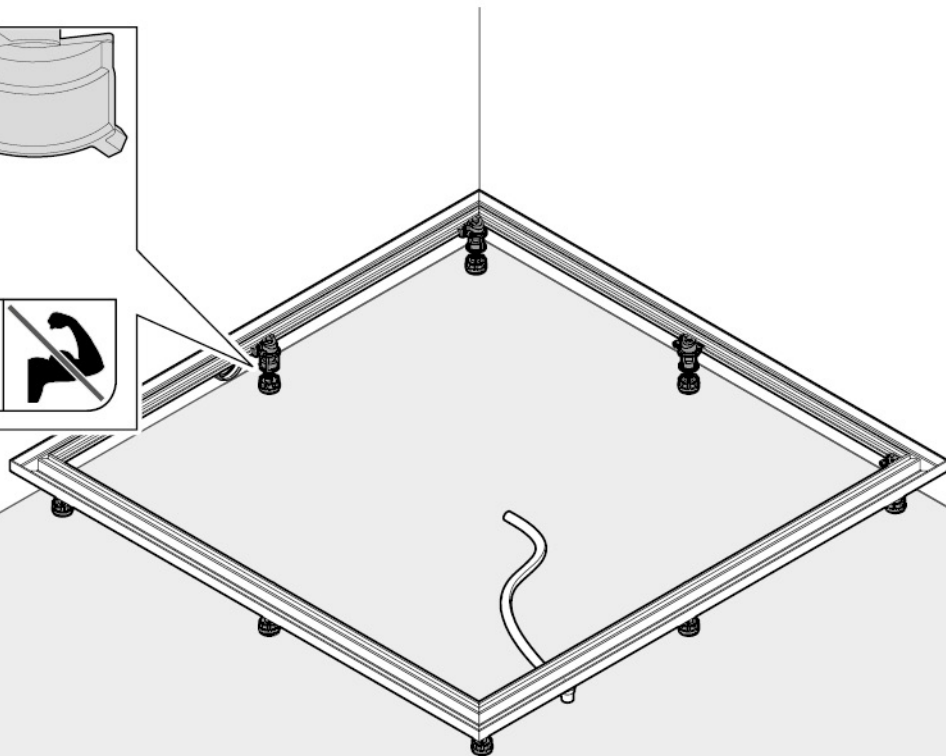
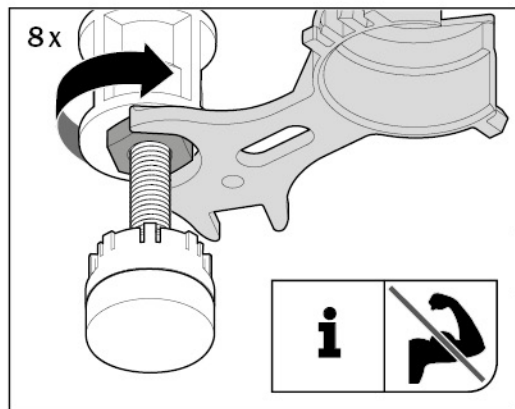




b c d e 6.

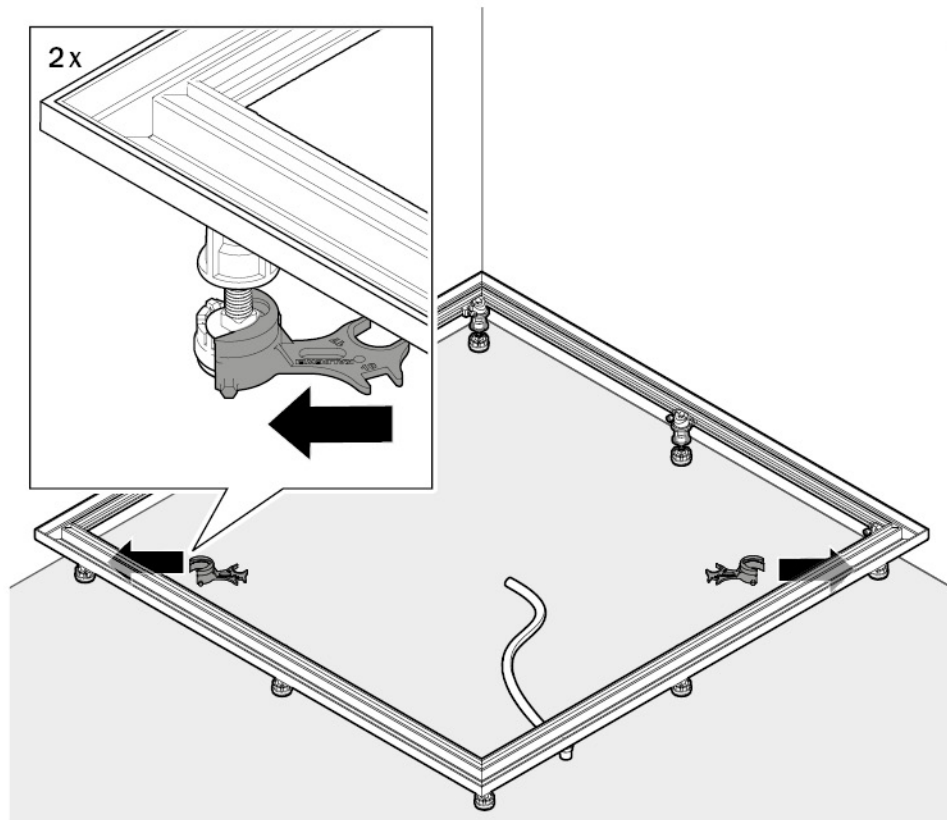
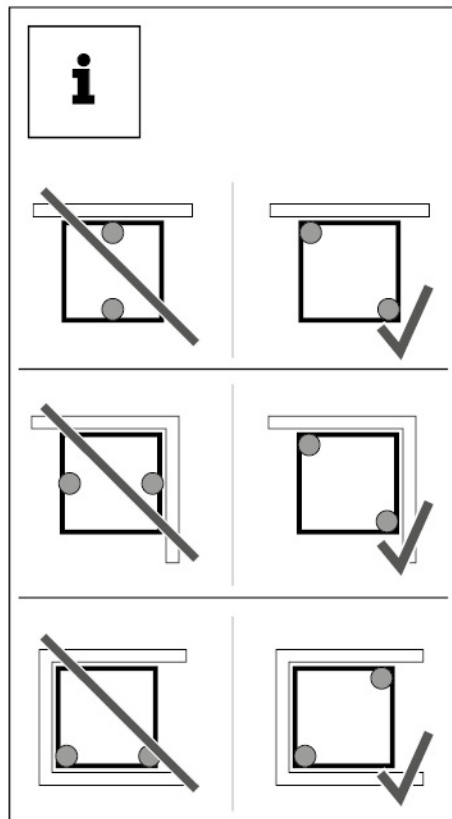


Inch = mm x 0,0394



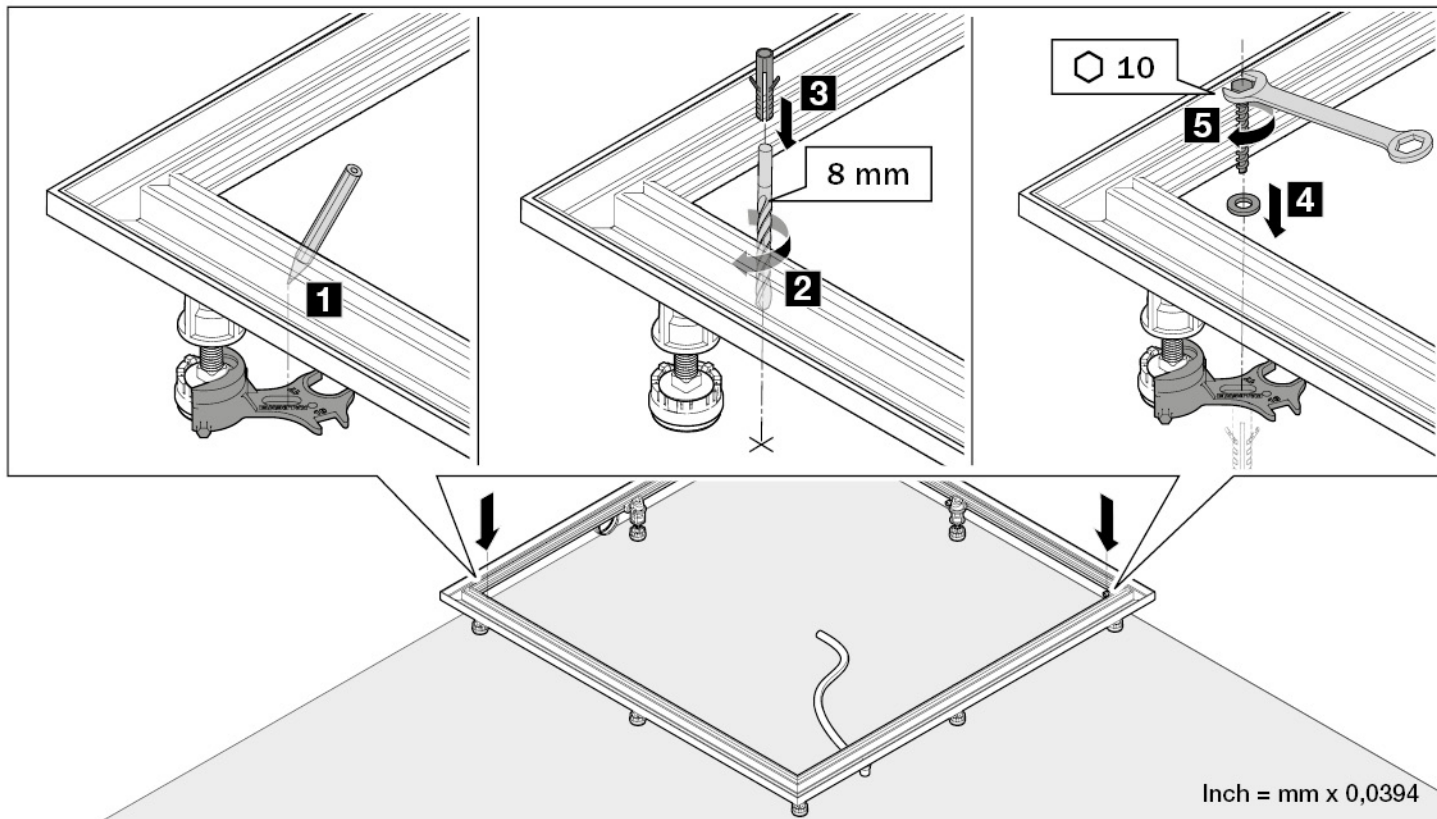


8.



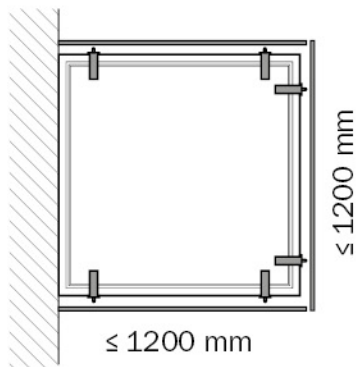


9.

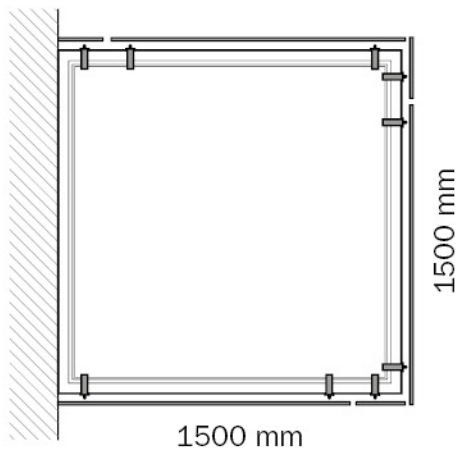




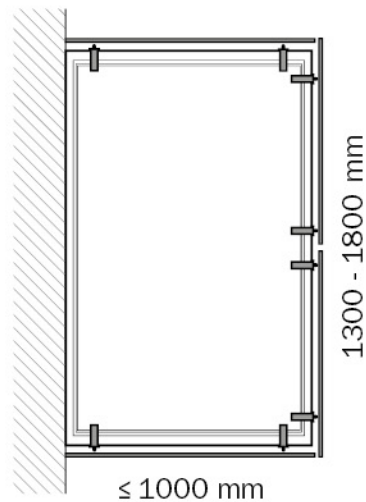
6x



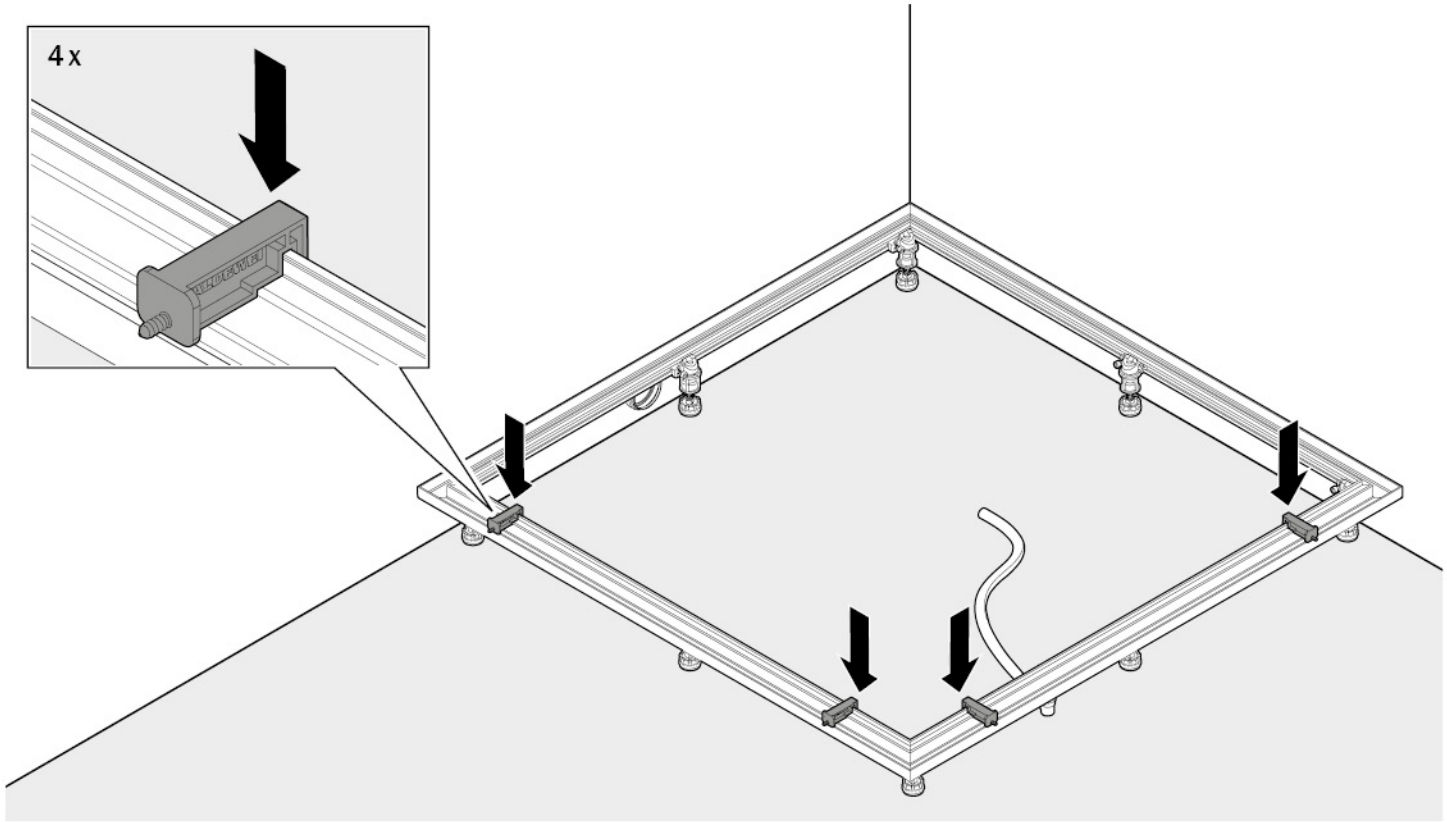
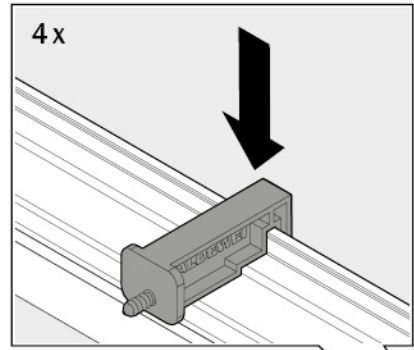
9x

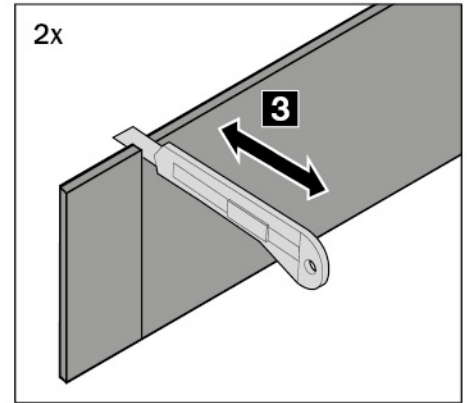
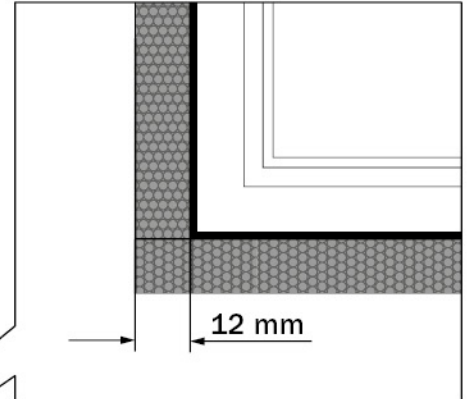
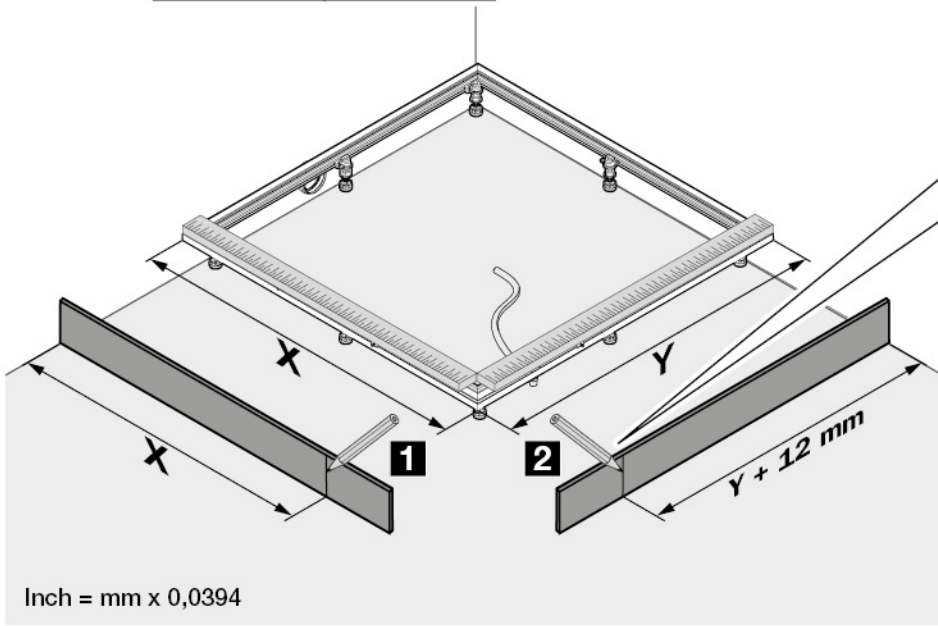
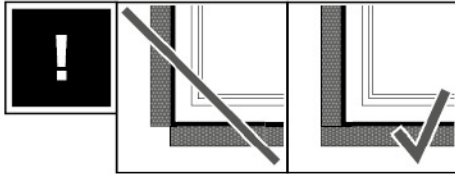


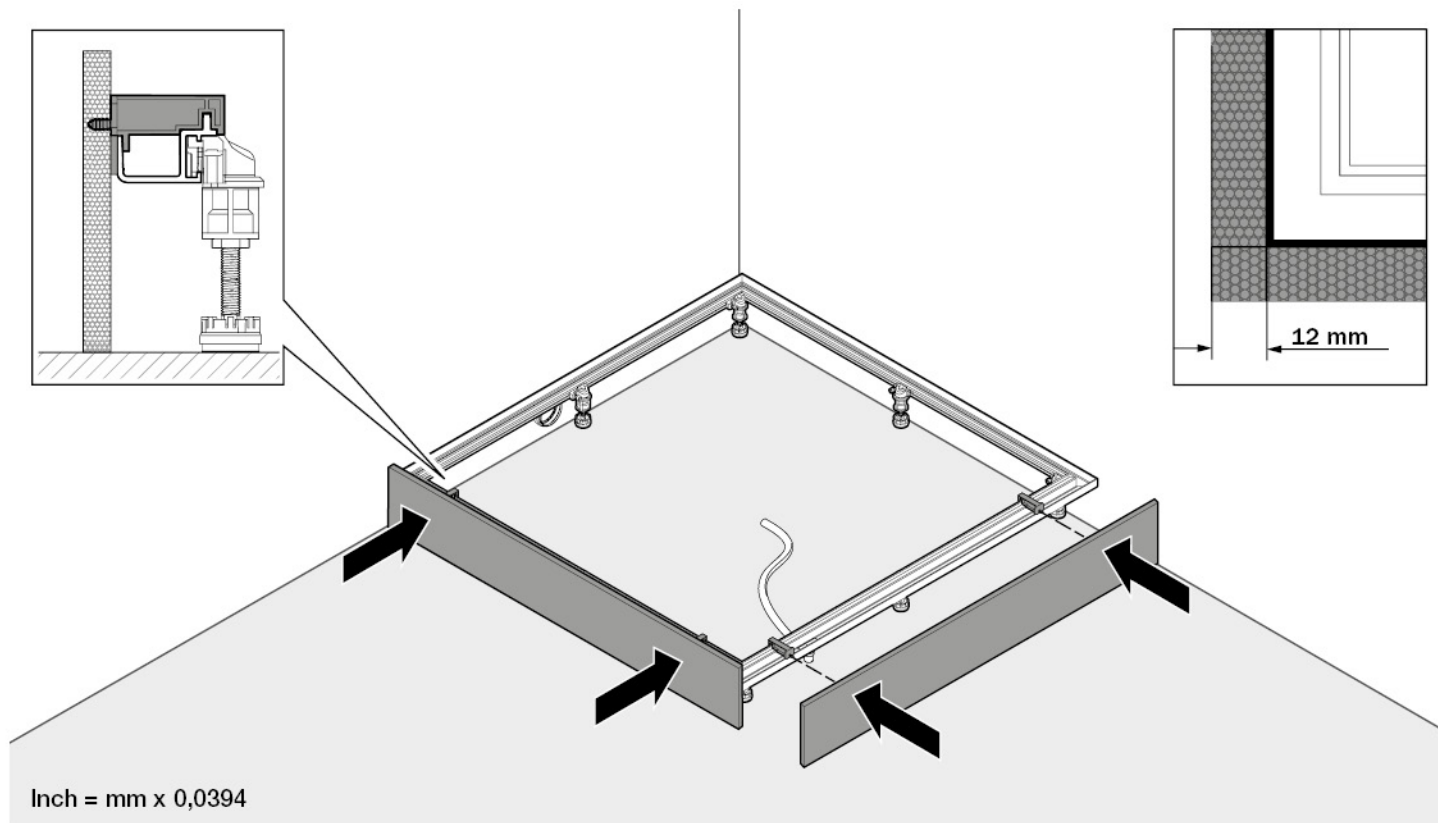
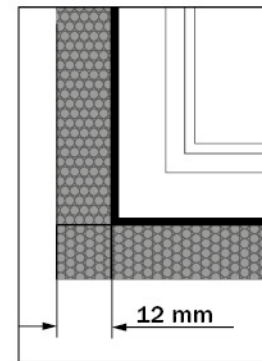
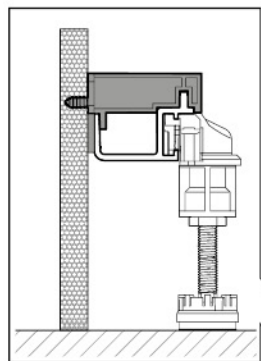
8x



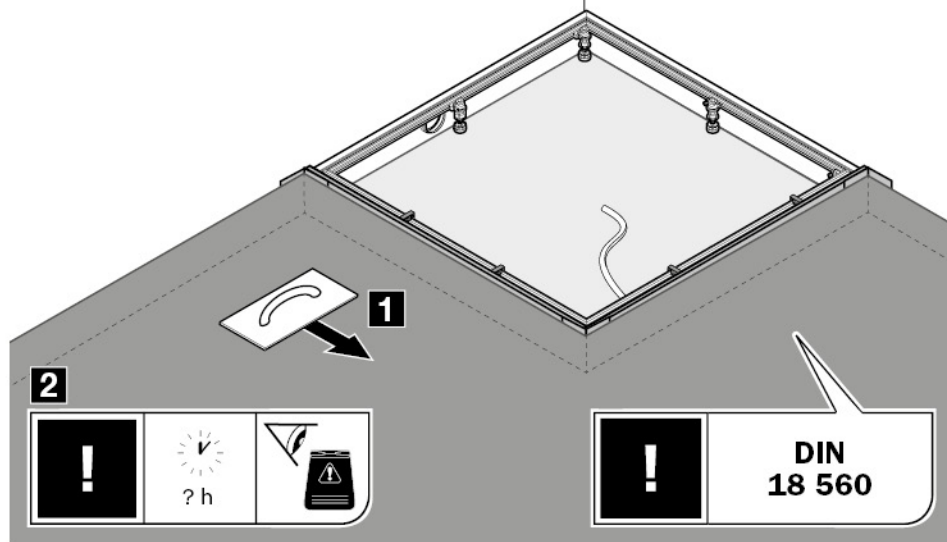
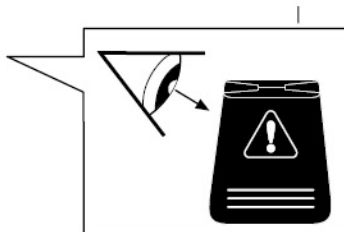
Inch = mm x 0,0394



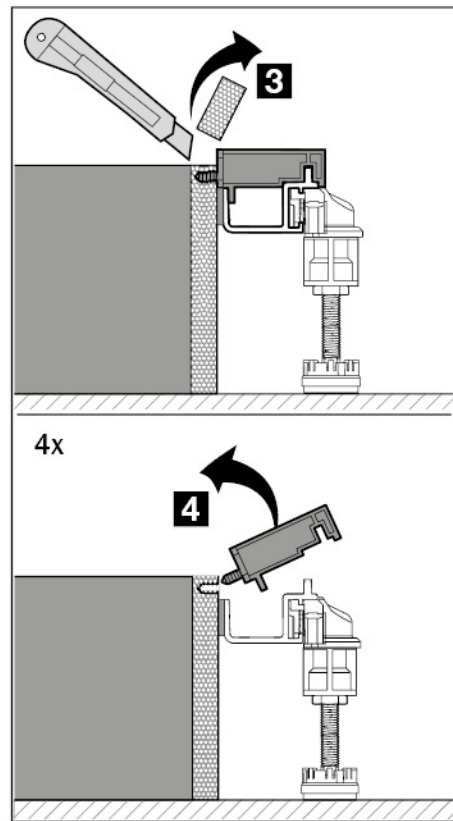




Inch = mm x 0,0394



DIN 18 560

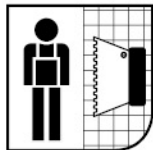




287.839



3. - 13. ✓



287.981



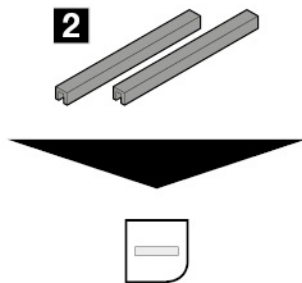
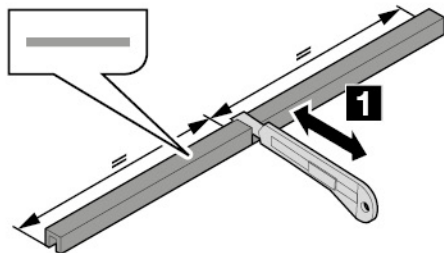
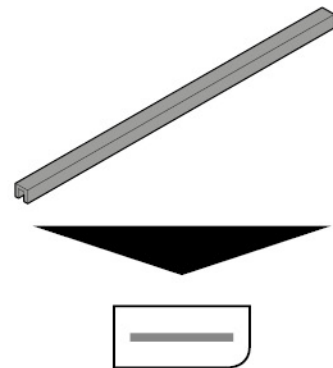
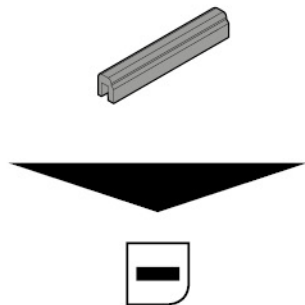
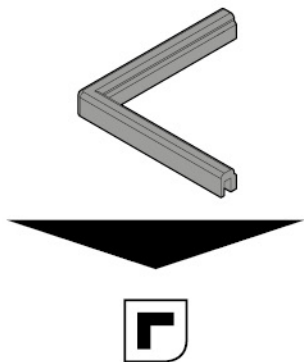
14. - 30.

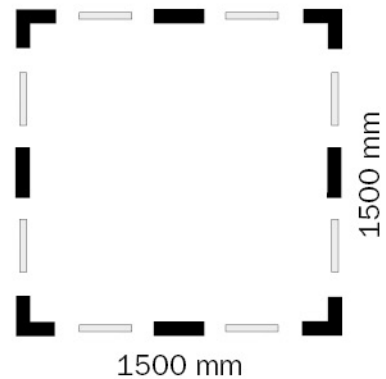
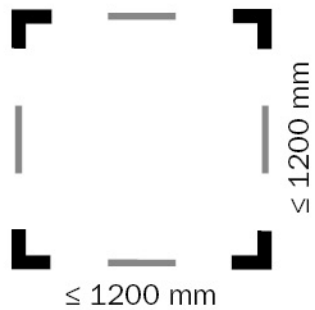


287.839

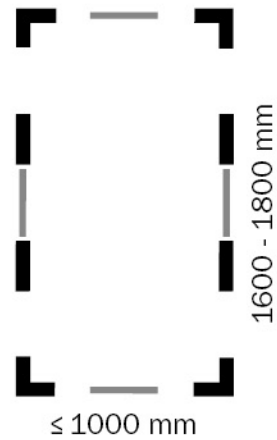
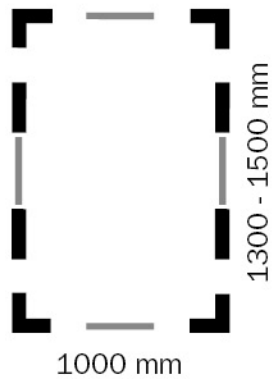
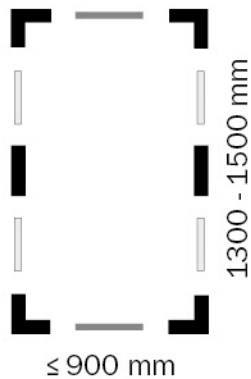


31. - 47.

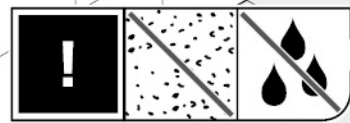
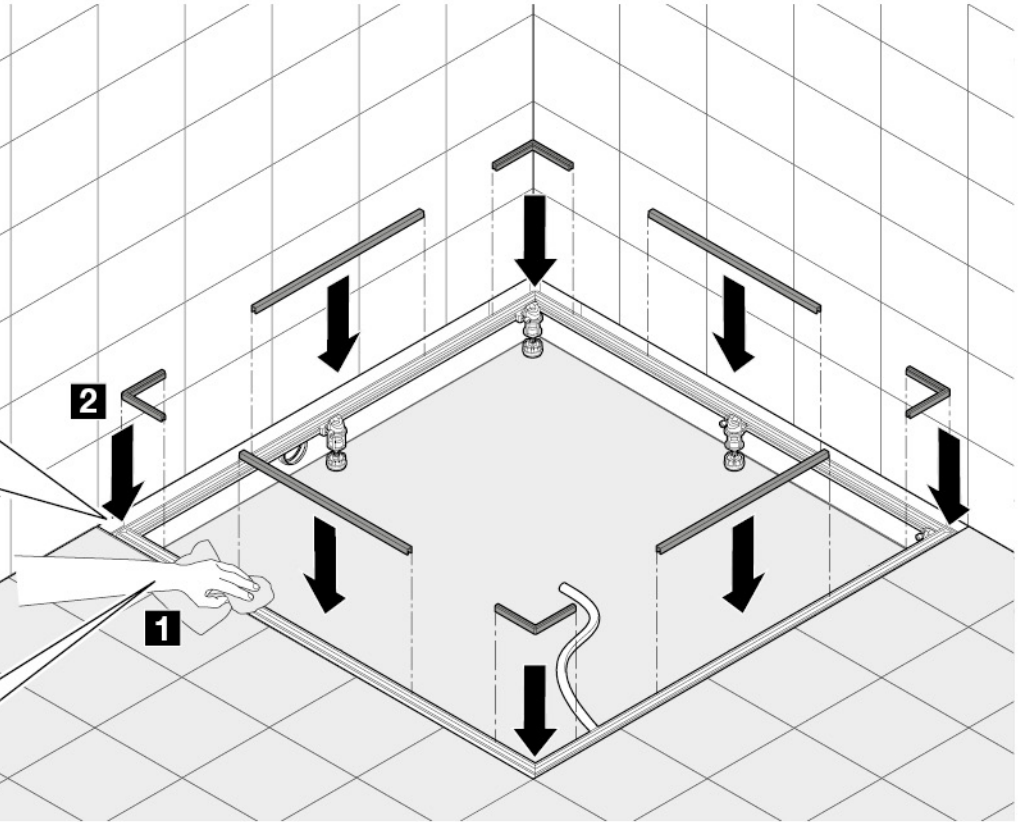
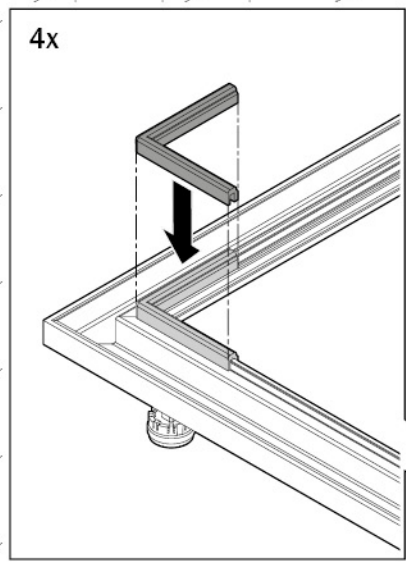
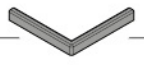


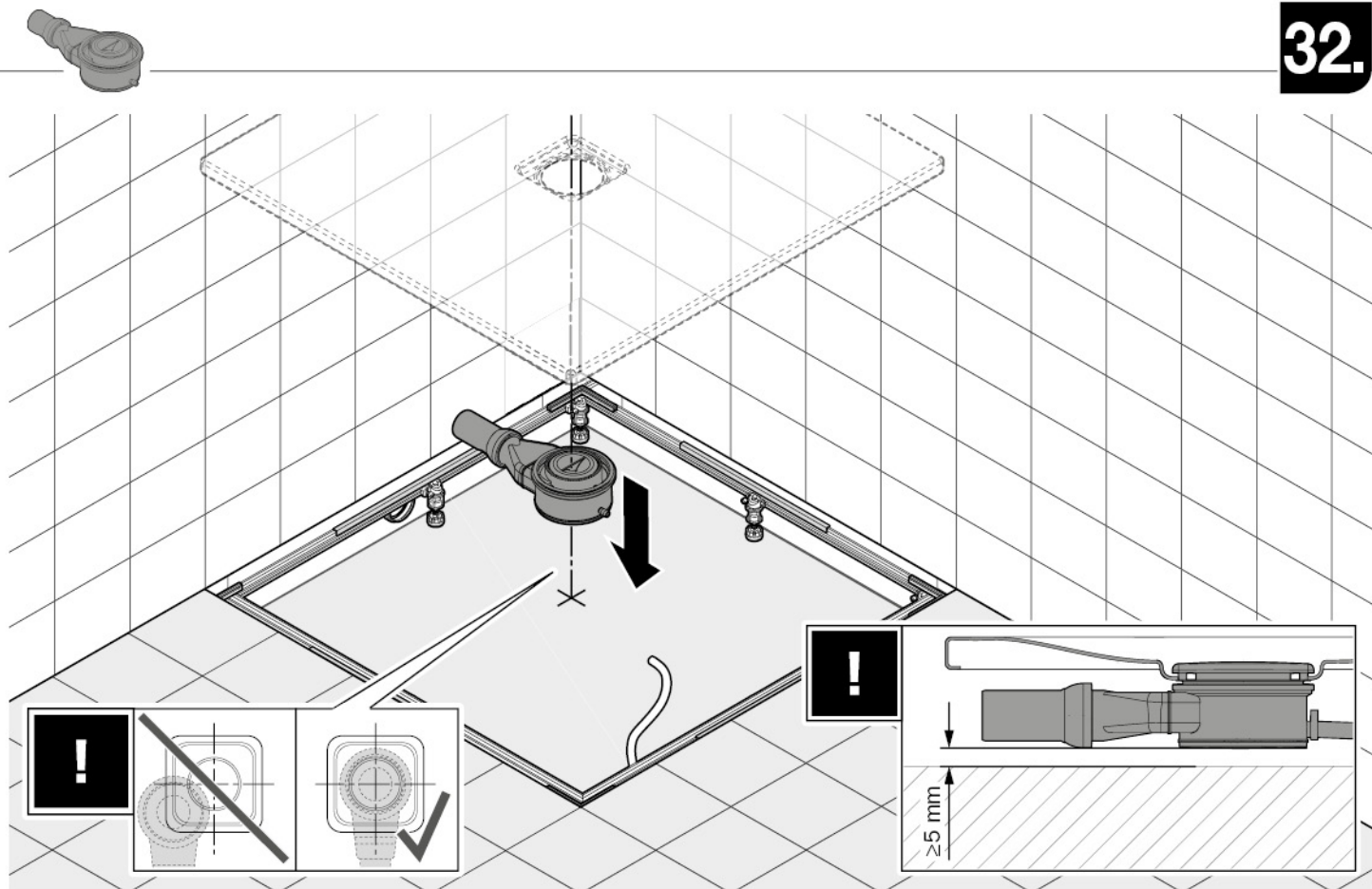


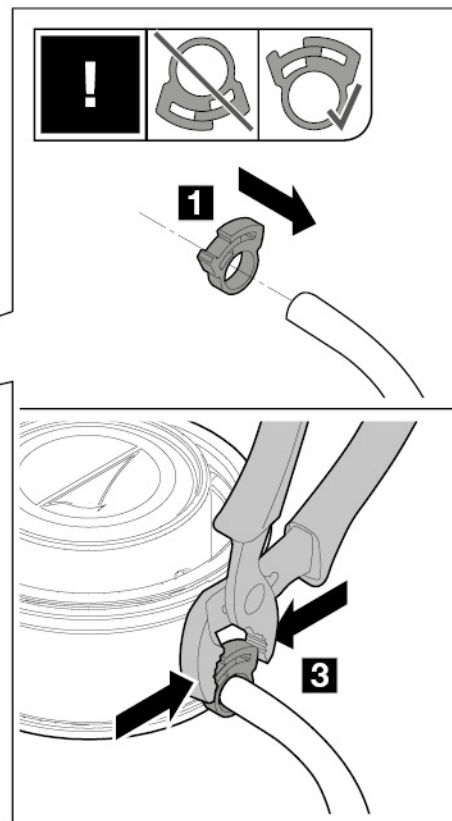
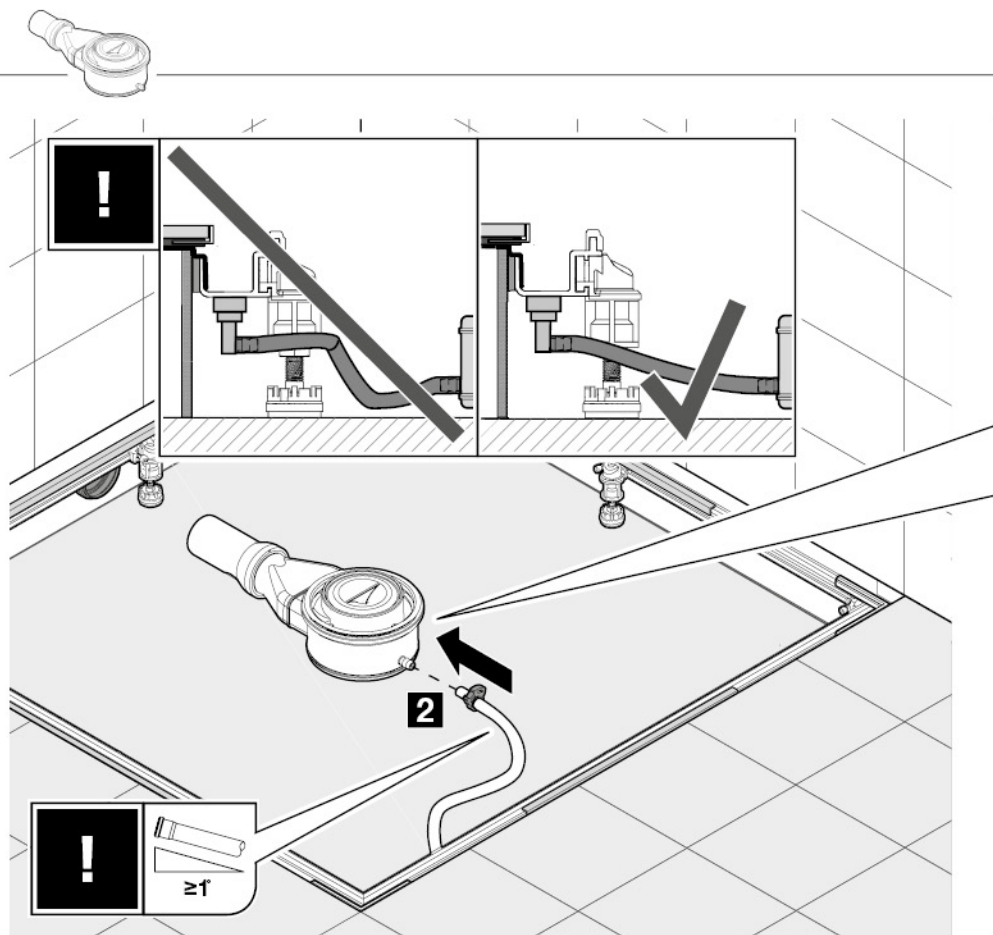
Inch = mm x 0,0394

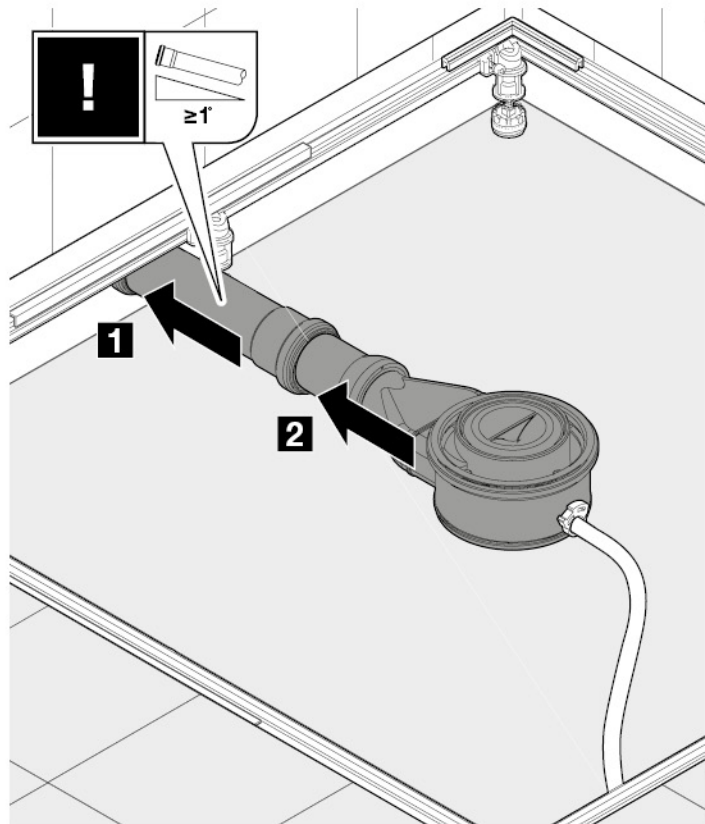
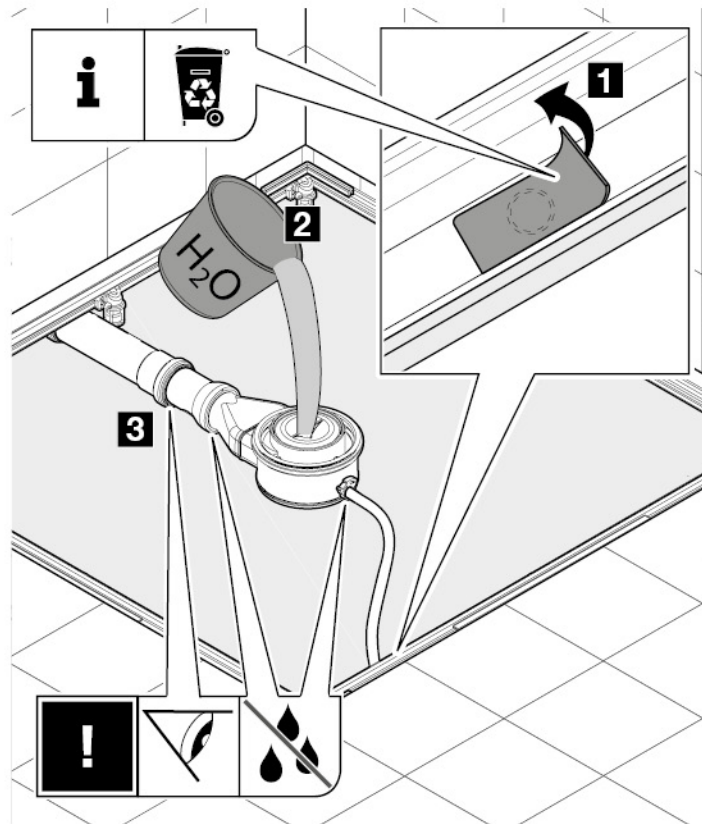


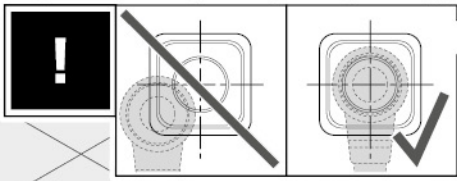
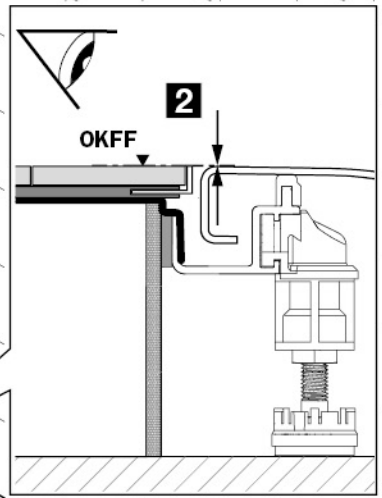
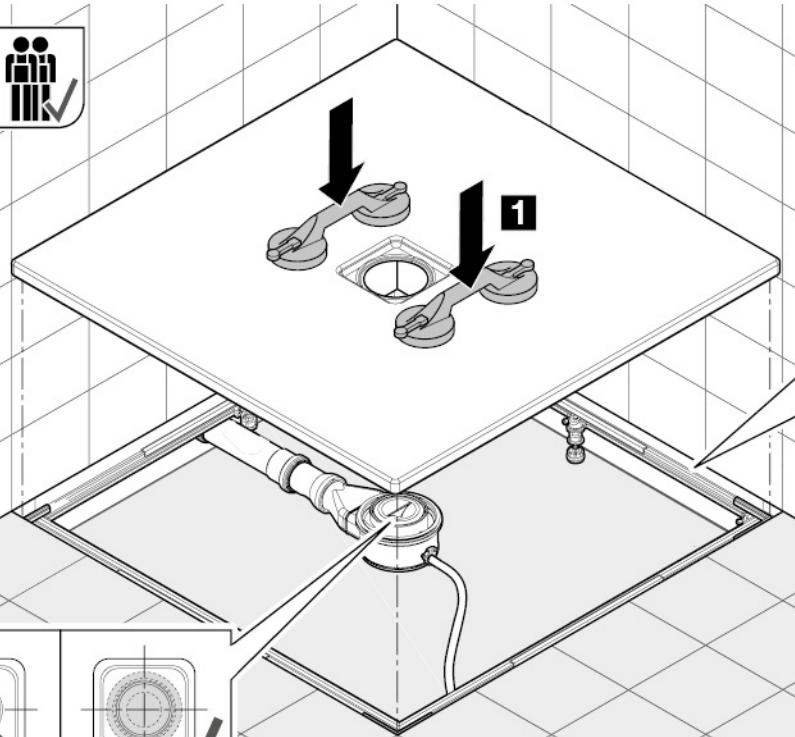
Inch = mm x 0,0394







**34.****35.**

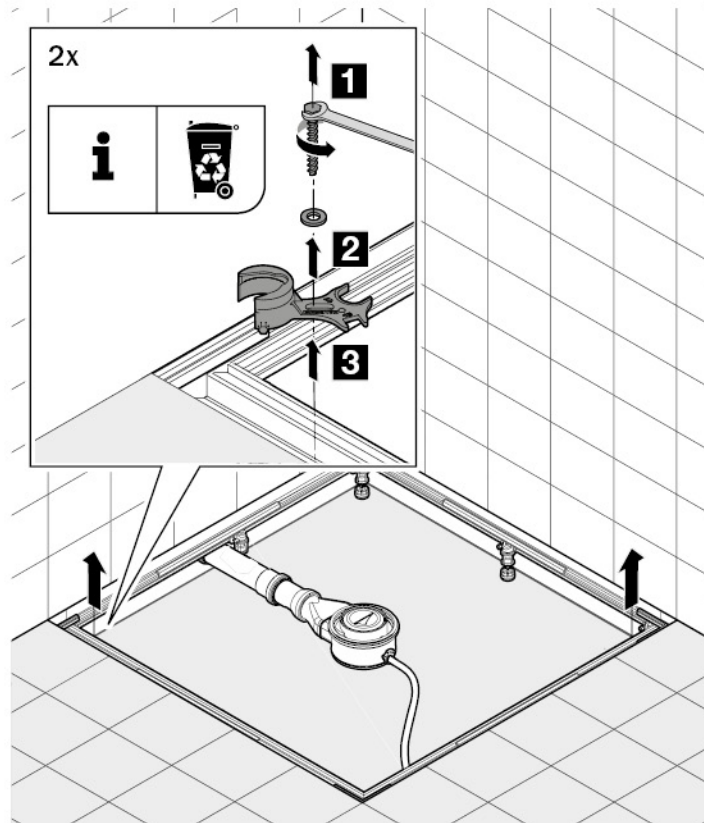
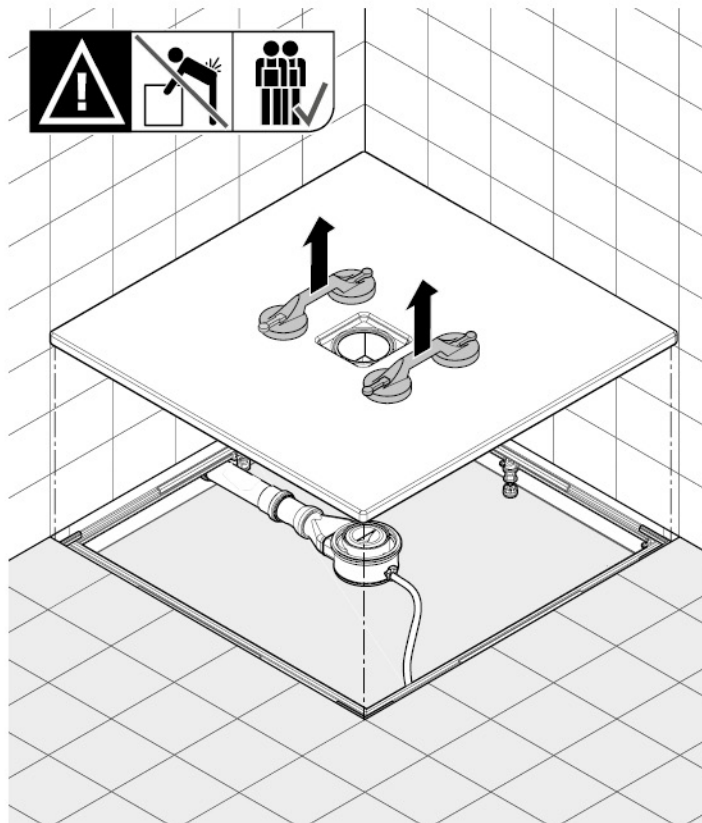


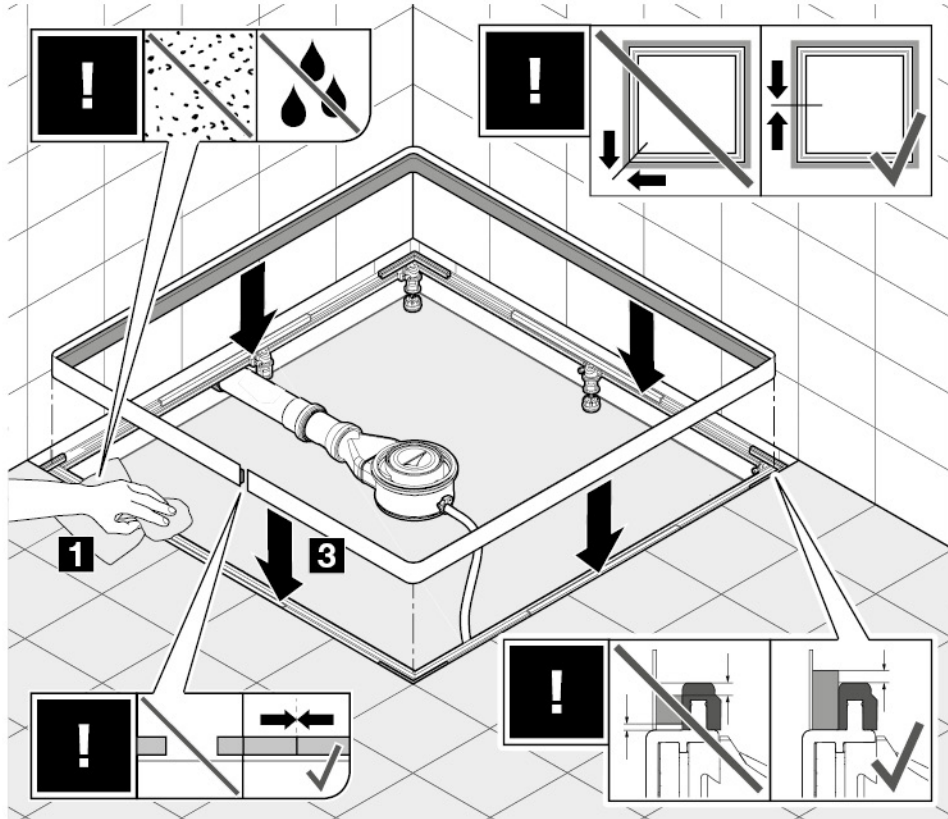
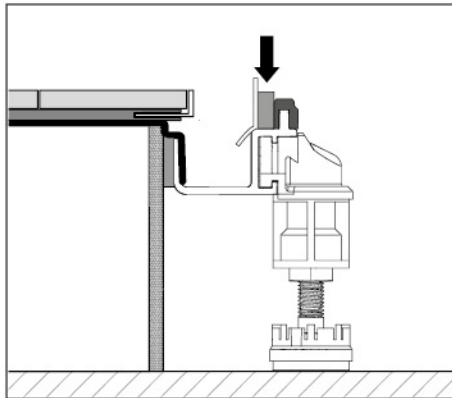
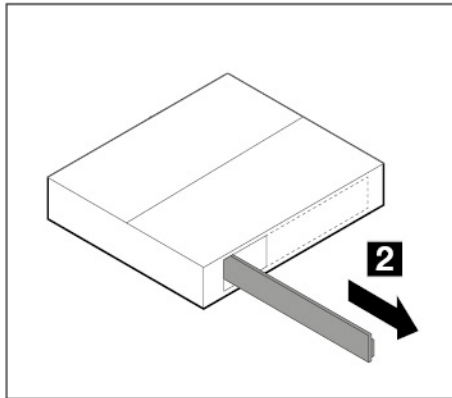


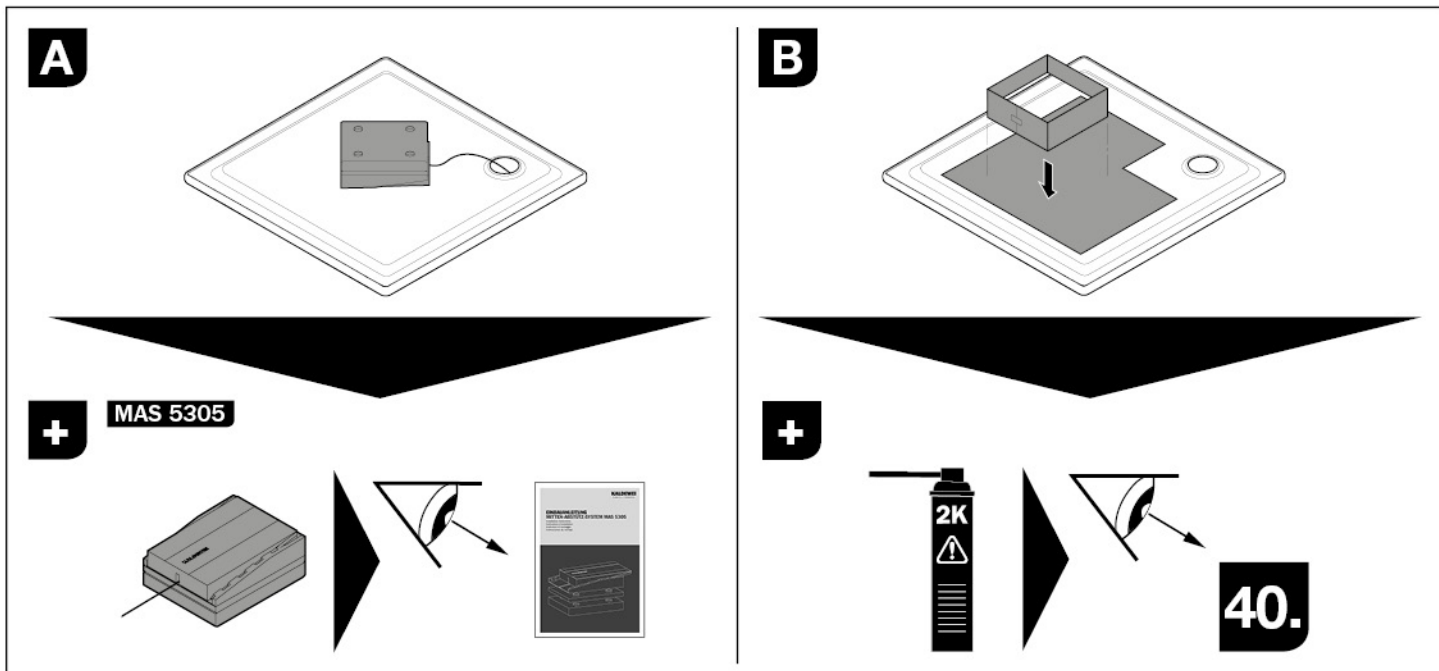
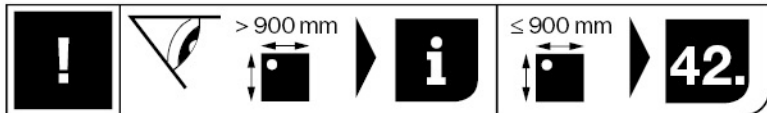
37.



38.







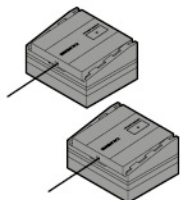


! > 900 mm ≤ 900 mm **42.**

C

D

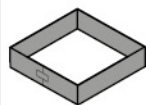
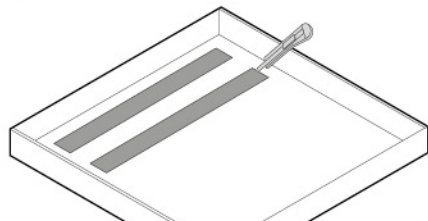
+ **MAS 5315**



+

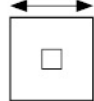


40.



> 400 cm²

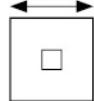
> 900 mm



● = Ø 220 mm

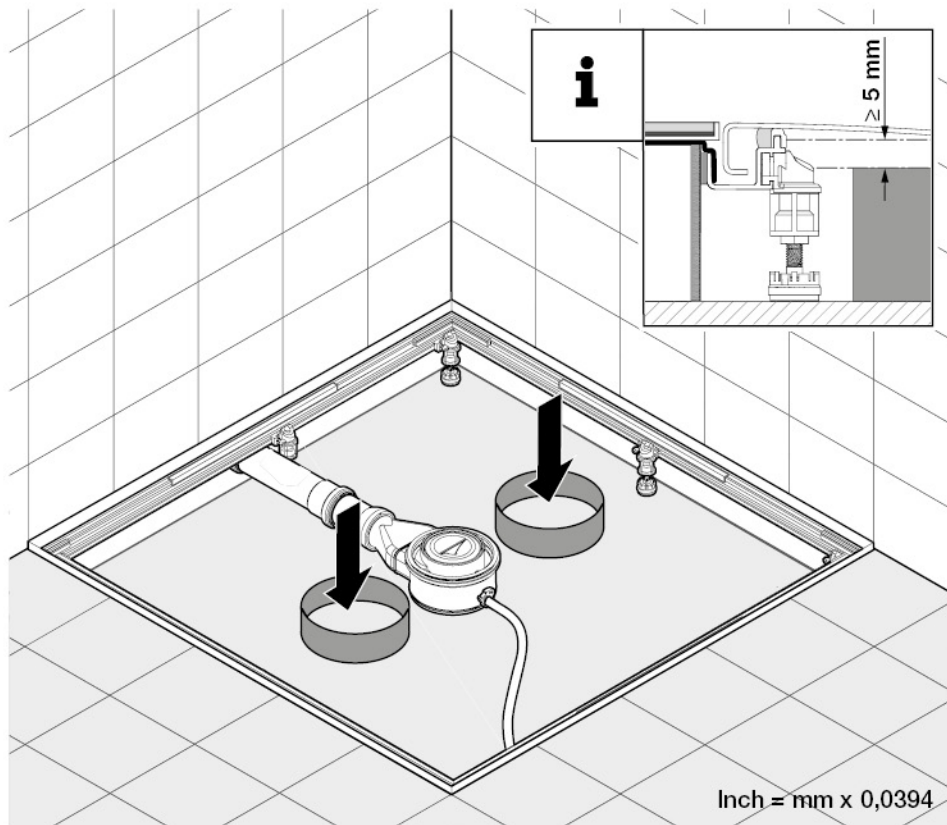
■ = 200x200 mm

> 1200 mm

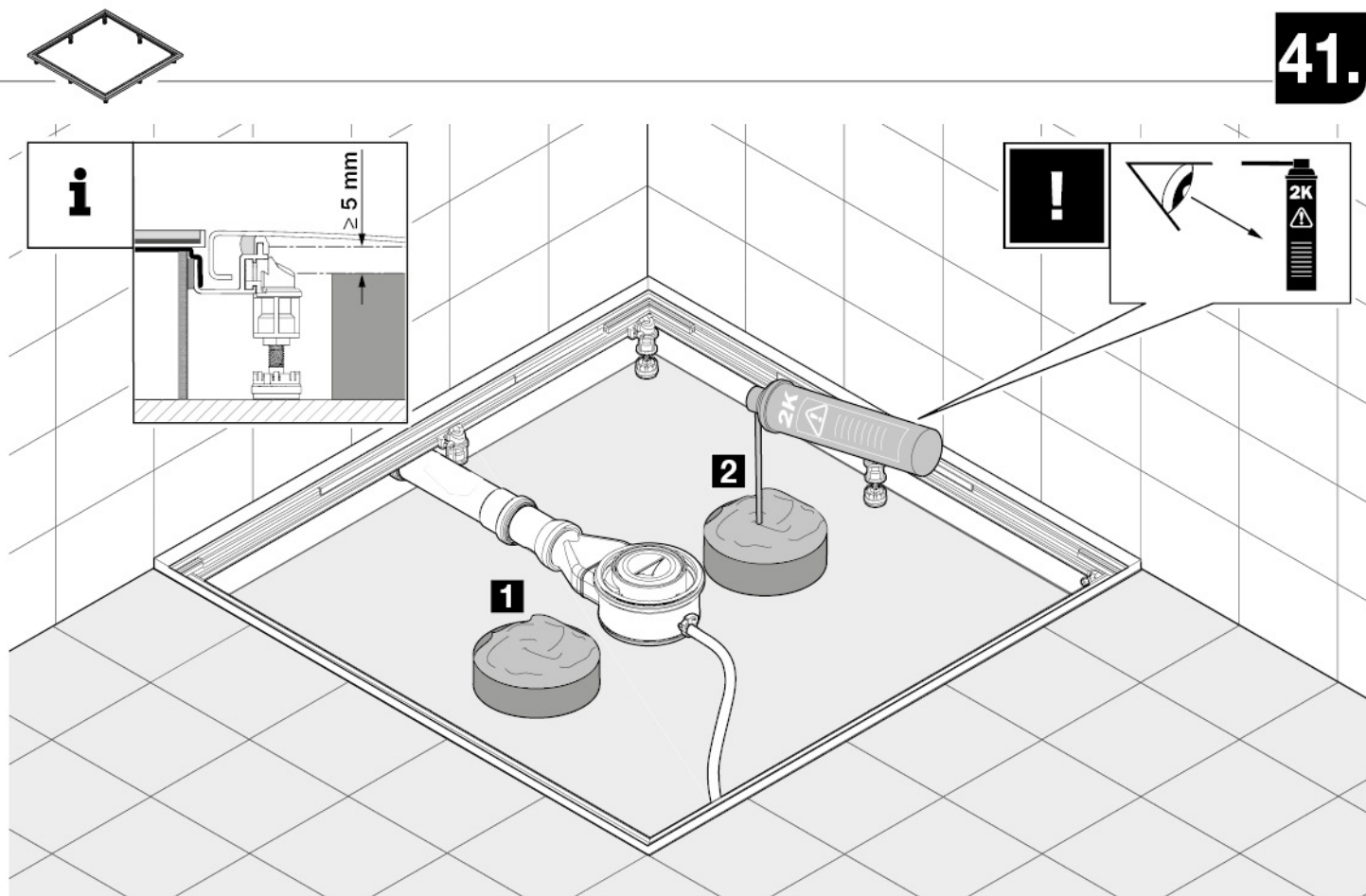


● = 2x Ø 180 mm

■ = 2x 150x150 mm



Inch = mm x 0,0394

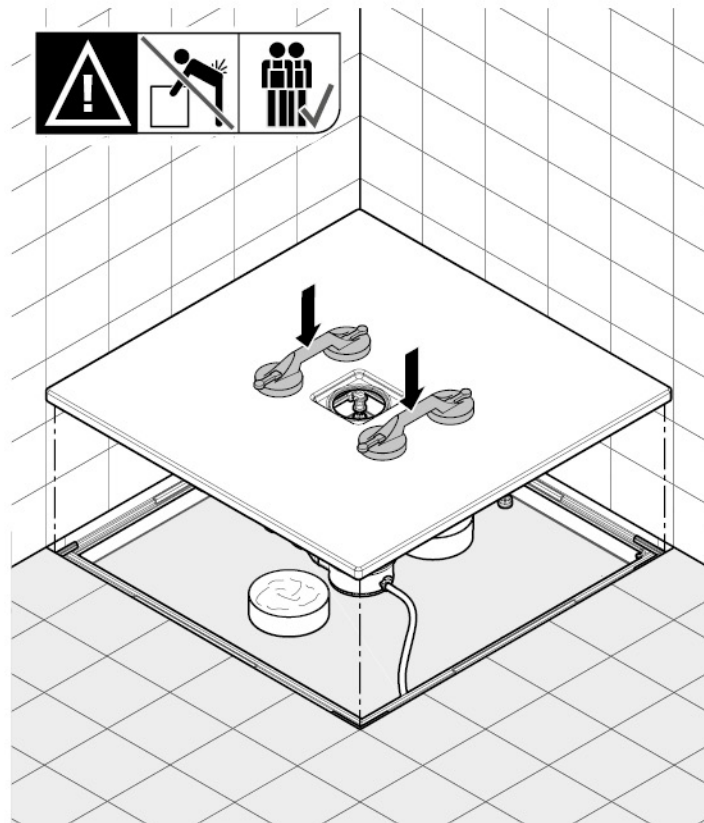
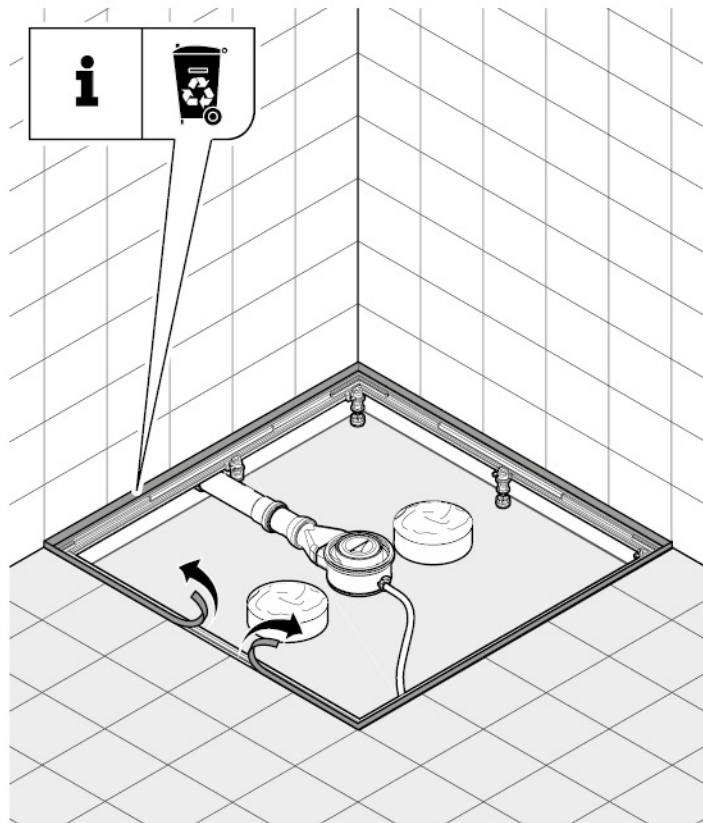


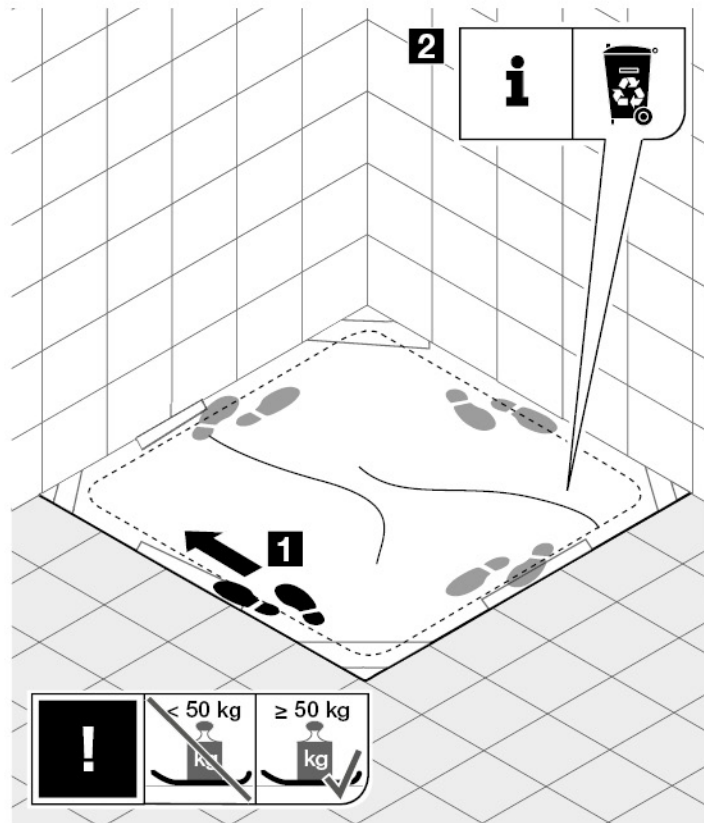
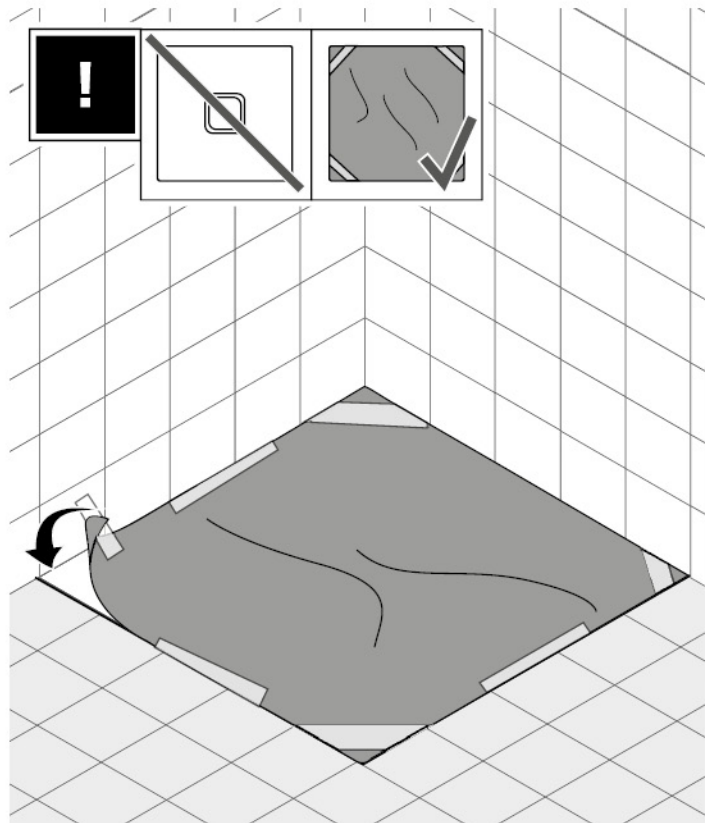


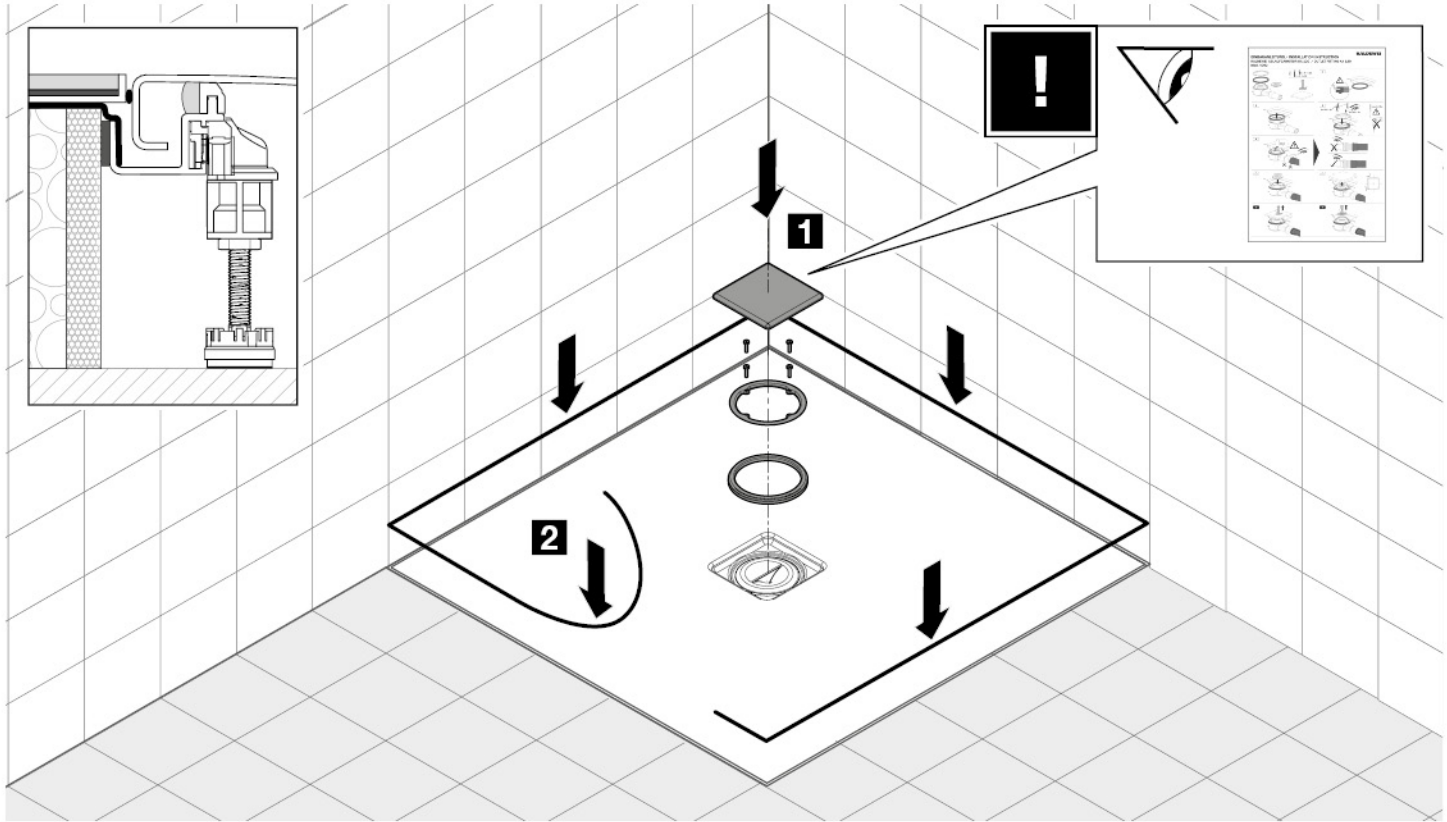
42.

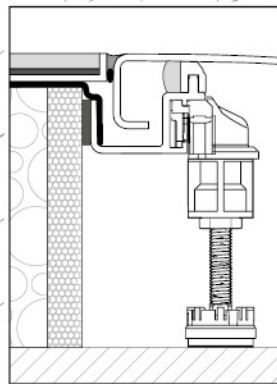


43.



**44.****45.**





**DIN
52 460**



SILICONE

1



2





KALDEWEI



Franz Kaldewei GmbH & Co. KG
Beckumer Str. 33-35

D-59229 Ahlen

 +49 2382 785 0

 +49 2382 785 200

www.kaldewei.com

