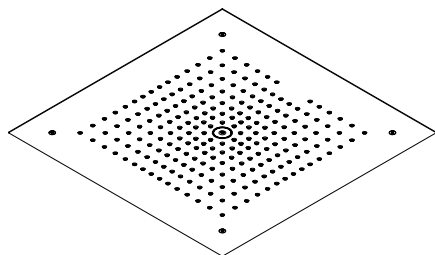
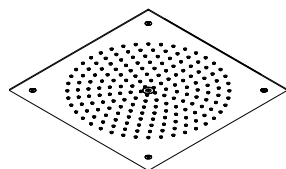


|           |   |           |
|-----------|---|-----------|
| <b>DE</b> | Gebrauchsanleitung / Montageanleitung               | <b>2</b>  |
| <b>FR</b> | Mode d'emploi / Instructions de montage             | <b>3</b>  |
| <b>EN</b> | Instructions for use / assembly instructions        | <b>4</b>  |
| <b>IT</b> | Istruzioni per l'uso / Istruzioni per Installazione | <b>5</b>  |
| <b>ES</b> | Modo de empleo / Instrucciones de montaje           | <b>6</b>  |
| <b>NL</b> | Gebruiksaanwijzing / Handleiding                    | <b>7</b>  |
| <b>DK</b> | Brugsanvisning / Monteringsvejledning               | <b>8</b>  |
| <b>PT</b> | Instruções para uso / Manual de Instalação          | <b>9</b>  |
| <b>PL</b> | Instrukcja obsługi / Instrukcja montażu             | <b>10</b> |
| <b>CS</b> | Návod k použití / Montážní návod                    | <b>11</b> |
| <b>SK</b> | Návod na použitie / Montážny návod                  | <b>12</b> |
| <b>ZH</b> | 用户手册 / 组装说明   | <b>13</b> |
| <b>RU</b> | Руководство пользователя /<br>Инструкция по монтажу | <b>14</b> |
| <b>FI</b> | Käyttöohje / Asennusohje                            | <b>15</b> |
| <b>SV</b> | Bruksanvisning / Monteringsanvisning                | <b>16</b> |
| <b>LT</b> | Vartotojo instrukcija / Montavimo instrukcijos      | <b>17</b> |
| <b>HR</b> | Upute za uporabu / Uputstva za instalaciju          | <b>18</b> |
| <b>TR</b> | Kullanım kılavuzu / Montaj kılavuzu                 | <b>19</b> |
| <b>RO</b> | Manual de utilizare / Instrucțiuni de montare       | <b>20</b> |
| <b>EL</b> | Οδηγίες χρήσης / Οδηγία συναρμολόγησης              | <b>21</b> |
| <b>SL</b> | Navodilo za uporabo / Navodila za montažo           | <b>22</b> |
| <b>ET</b> | Kasutusjuhend / Paigaldusjuhend                     | <b>23</b> |
| <b>LV</b> | Lietošanas pamācība / Montāžas instrukcija          | <b>24</b> |
| <b>SR</b> | Uputstvo za upotrebu / Uputstvo za montažu          | <b>25</b> |
| <b>NO</b> | Bruksanvisning / Montasjeveiledning                 | <b>26</b> |
| <b>BG</b> | Инструкция за употреба /<br>Ръководство за монтаж   | <b>27</b> |
| <b>SQ</b> | Udhëzuesi i përdorimit / Udhëzime rreth montimit    | <b>28</b> |
| <b>AR</b> | دليل الاستخدام / تعليمات التجميع                    | <b>29</b> |
| <b>HU</b> | Használati útmutató / Szerelési útmutató            | <b>30</b> |



**Raindance E 400 x 400 mm Air 1jet**  
26252000

**Raindance E 400 x 400 mm Air 1jet**  
**EcoSmart 9 l/min**  
26253000



**Raindance 260 x 260 mm Air 1jet**  
26472XXX

**Raindance 260 x 260 mm Air 1jet**  
**EcoSmart 9 l/min**  
26481000



## Sicherheitshinweise

- ⚠ Bei der Montage müssen zur Vermeidung von Quetsch- und Schnittverletzungen Handschuhe getragen werden.
- ⚠ Das Produkt darf nur zu Bade-, Hygiene- und Körperreinigungszwecken eingesetzt werden.
- ⚠ Kinder, sowie Erwachsene mit körperlichen, geistigen und / oder sensorischen Einschränkungen dürfen das Produkt nicht unbeaufsichtigt benutzen. Personen, die unter Alkohol- oder Drogeneinfluss stehen, dürfen das Produkt nicht benutzen.
- ⚠ Der Kontakt der Brausestrahlen mit empfindlichen Körperstellen (z. B. Augen) muss vermieden werden. Es muss ein ausreichender Abstand zwischen Brause und Körper eingehalten werden.
- ⚠ Die Kopfbrause muss nach DIN VDE 0100 T 701 Abschnitt 701.415.2 an einen Potentialausgleich angeschlossen werden.



## Serviceteile (siehe Seite 39)

XXX = Farbcodierung  
 000 = Chrom  
 250 = Brushed Gold-Optic  
 340 = Brushed Black Chrome



## Reinigung (siehe Seite 41)



## Potentialausgleich (siehe Seite 32)



## Prüfzeichen (siehe Seite 44)

## Montagehinweise

- Vor der Montage muss das Produkt auf Transportschäden untersucht werden. Nach dem Einbau werden keine Transport- oder Oberflächenschäden anerkannt.
- Die Leitungen und die Armatur müssen nach den gültigen Normen montiert, gespült und geprüft werden.
- Die in den Ländern jeweils gültigen Installationsrichtlinien sind einzuhalten.

## Technische Daten

Betriebsdruck: max. 0,6 MPa  
 Empfohlener Betriebsdruck: 0,17 - 0,4 MPa  
 Prüfdruck: 1,6 MPa  
 (1 MPa = 10 bar = 147 PSI)  
 Heißwassertemperatur: max. 60°C  
 Thermische Desinfektion: max. 70°C / 4 min  
 Das Produkt ist ausschließlich für Trinkwasser konzipiert!

## Symbolerklärung



Kein essigsäurehaltiges Silikon verwenden!



**Maße** (siehe Seite 37)



**Durchflussdiagramm** (siehe Seite 37)

**Montage 26472XXX / 26481000** (siehe Seite 31)



**Montage 26252000 / 26253000** (siehe Seite 34)





## Consignes de sécurité

- ⚠ Lors du montage, porter des gants de protection pour éviter toute blessure par écrasement ou coupure.
- ⚠ Le produit ne doit servir qu'à se laver et à assurer l'hygiène corporelle.
- ⚠ Il est interdit aux enfants ainsi qu'aux adultes ayant des insuffisances physiques, psychiques et/ou motoriques d'utiliser la douche sans surveillance. De même, il est interdit à des personnes sous influence d'alcool ou de drogues d'utiliser la douche.
- ⚠ Éviter le contact du jet de la douchette avec les parties sensibles du corps (telles par ex. que les yeux). Veiller à respecter un écart suffisant entre la douchette et le corps
- ⚠ La douchette doit être raccordée à une liaison équipotentielle selon DIN VDE 0100 T 701 section 701.415.2.



## Pièces détachées (voir pages 39)

XXX = Couleurs  
 000 = Chromé  
 250 = Brushed Gold-Optic  
 340 = Brushed Black Chrome



## Nettoyage (voir pages 41)



## Compensation de potentiel

(voir pages 32)



## Classification acoustique et débit

(voir pages 44)

## Instructions pour le montage

- Avant son montage, s'assurer que le produit n'a subi aucun dommage pendant le transport. Après le montage, tout dommage de transport ou de surface ne pourra pas être reconnu.
- Les conduites et la robinetterie doivent être montés, rincés et contrôlés selon les normes en vigueur.
- Les directives d'installation en vigueur dans le pays concerné doivent être respectées.

## Informations techniques

Pression de service autorisée: max. 0,6 MPa  
 Pression de service conseillée: 0,17 - 0,4 MPa  
 Pression maximum de contrôle: 1,6 MPa  
 (1 MPa = 10 bar = 147 PSI)

Température d'eau chaude: max. 60 °C  
 Désinfection thermique: max. 70 °C / 4 min

Le produit est exclusivement conçu pour de l'eau potable!

## Description du symbole



Ne pas utiliser de silicone contenant de l'acide acétique!



## Dimensions (voir pages 37)



## Diagramme du débit (voir pages 37)

**Montage 26472XXX / 26481000** (voir pages 31)



**Montage 26252000 / 26253000** (voir pages 34)





## Safety Notes

- ⚠ Gloves should be worn during installation to prevent crushing and cutting injuries.
- ⚠ The product may only be used for bathing, hygienic and body cleaning purposes.
- ⚠ Children as well as adults with physical, mental and/or sensoric impairments must not use this product without proper supervision. Persons under the influence of alcohol or drugs are prohibited from using this product.
- ⚠ Do not allow the streams of the shower touch sensitive body parts (such as your eyes). An adequate distance must be kept between the shower and you.
- ⚠ Pursuant to DIN VDE 0100 T 701 section 701.415.2, the overhead shower must be connected to potential bonding.



**Cleaning** (see page 41)



**Potential equalisation** (see page 32)



**Test certificate** (see page 44)

## Installation Instructions

- Prior to installation, inspect the product for transport damages. After it has been installed, no transport or surface damage will be honoured.
- The pipes and the fixture must be installed, flushed and tested as per the applicable standards.
- The plumbing codes applicable in the respective countries must be observed.

## Technical Data

Operating pressure: max. 0,6 MPa  
 Recommended operating pressure: 0,17 - 0,4 MPa  
 Test pressure: 1,6 MPa  
 (1 MPa = 10 bar = 147 PSI)

Hot water temperature: max. 60°C

Thermal disinfection: max. 70°C / 4 min

The product is exclusively designed for drinking water!

## Symbol description



Do not use silicone containing acetic acid!



**Dimensions** (see page 37)



**Flow diagram** (see page 37)



**Spare parts** (see page 39)

XXX = Colors

000 = Chrome Plated

250 = Brushed Gold-Optic

340 = Brushed Black Chrome

**Assembly 26472XXX / 26481000** (see page 31)



**Assembly 26252000 / 26253000** (see page 34)







## **Indicazioni sulla sicurezza**

- △ Durante il montaggio, per pevitare ferite da schiacciamento e da taglio bisogna indossare guanti protettivi.
- △ Il prodotto deve essere utilizzato esclusivamente per fare il bagno e per l'igiene del corpo.
- △ I bambini e gli adulti affetti da menomazioni fisiche, psichiche e/o sensoriali devono utilizzare il sistema doccia solo sotto sorveglianza. Il prodotto non deve essere utilizzato da persone sotto l'effetto di droghe o alcolici.
- △ Bisogna evitare il contatto fra il getto della doccia e parti del corpo delicate (ad es. gli occhi). Fra il soffione ed il corpo va mantenuta una distanza sufficiente.
- △ Secondo DIN VDE 0100 T 701 parte 701.415.2 la doccia di testa deve essere collegata a un collegamento equipotenziale.

## **Istruzioni per il montaggio**

- Prima del montaggio è necessario controllare che non ci siano stati danni durante il trasporto. Una volta eseguito il montaggio, non verranno riconosciuti eventuali danni di trasporto o delle superfici.
- Montare, lavare e controllare tubature e rubinetteria rispettando le norme correnti.
- Vanno rispettate le direttive di installazione nazionali vigenti nel rispettivo paese.

## **Dati tecnici**

|                               |                            |
|-------------------------------|----------------------------|
| Pressione d'uso:              | max. 0,6 MPa               |
| Pressione d'uso consigliata:  | 0,17 - 0,4 MPa             |
| Pressione di prova:           | 1,6 MPa                    |
|                               | (1 MPa = 10 bar = 147 PSI) |
| Temperatura dell'acqua calda: | max. 60 °C                 |
| Disinfezione termica:         | max. 70 °C / 4 min         |

Il prodotto è concepito esclusivamente per acqua potabile!

## **Descrizione simbolo**



Non utilizzare silicone contenente acido acetico!



**Ingombri** (vedi pagg. 37)



**Diagramma flusso** (vedi pagg. 37)



**Parti di ricambio** (vedi pagg. 39)

XXX = Trattamento

000 = Cromato

250 = Brushed Gold-Optic

340 = Brushed Black Chrome



**Pulitura** (vedi pagg. 41)



**Compensazione di potenziale**

(vedi pagg. 32)



**Segno di verifica** (vedi pagg. 44)

**Montaggio 26472XXX / 26481000** (vedi pagg. 31)



**Montaggio 26252000 / 26253000** (vedi pagg. 34)





## Indicaciones de seguridad

- △ Durante el montaje deben utilizarse guantes para evitar heridas por aplastamiento o corte.
- △ El producto solo debe ser utilizado para fines de baño, higiene y limpieza corporal.
- △ Niños, así como adultos con limitaciones corporales, mentales y/o sensoriales no deben utilizar el sistema de duchas sin vigilancia. Personas que se encuentran bajo el efecto de alcohol o drogas, no deben utilizar el sistema de duchas.
- △ Debe evitarse el contacto del chorro del pulverizador con partes sensibles del cuerpo (por ej. ojos). Debe mantenerse una distancia suficiente entre pulverizador y cuerpo.
- △ La ducha tiene que estar conectada a una conexión equipotencial como estipula la norma DIN VDE 0100 T 701, apartado 701.415.2



## Repuestos (ver página 39)

XXX = Acabados  
 000 = Cromado  
 250 = Brushed Gold-Optic  
 340 = Brushed Black Chrome



## Limpiar (ver página 41)



## Protección equipotencial

(ver página 32)



## Marca de verificación

(ver página 44)

## Indicaciones para el montaje

- Antes del montaje se debe examinarse el producto contra daños de transporte. Después de la instalación no se reconoce ningún daño de transporte o de superficie.
- Los conductos y la grifería deben montarse, lavarse y comprobarse según las normas vigentes.
- Es obligatorio el cumplimiento de las directrices de instalación vigentes en el país respectivo.

## Datos técnicos

Presión en servicio: max. 0,6 MPa  
 Presión recomendada en servicio: 0,17 - 0,4 MPa  
 Presión de prueba: 1,6 MPa  
 (1 MPa = 10 bar = 147 PSI)

Temperatura del agua caliente: max. 60 °C  
 Desinfección térmica: max. 70 °C / 4 min

El producto ha sido concebido exclusivamente para agua potable.

## Descripción de símbolos



No utilizar silicona que contiene ácido acético!



## Dimensiones (ver página 37)



## Diagrama de circulación

(ver página 37)

**Montaje 26472XXX / 26481000** (ver página 31)



**Montaje 26252000 / 26253000** (ver página 34)





## Veiligheidsinstructies

- ⚠ Bij de montage moeten ter voorkoming van knel- en snijwonden handschoenen worden gedragen.
- ⚠ Het product mag alleen voor het wassen, hygiënische doeleinden en voor de lichaamsreiniging worden gebruikt.
- ⚠ Kinderen en volwassenen met lichamelijke, geestelijke en/of sensorische beperkingen mogen het douchesysteem niet zonder toezicht gebruiken. Personen onder invloed van alcohol of drugs mogen het douchesysteem niet gebruiken.
- ⚠ Het contact van de douchestraal met gevoelige lichaamsdelen (bijv. ogen) moet worden voorkomen. Er moet voldoende afstand tussen douche en lichaam aangehouden worden.
- ⚠ De hoofddouche moet conform DIN VDE 0100 T 701 paragraaf 701.415.2 aan een potentiaalvereffening aangesloten worden.

## Montage-instructies

- Vóór de montage moet het product gecontroleerd worden op transportschade. Na de inbouw wordt geen transport- of oppervlakteschade meer aanvaard.
- De leidingen en armaturen moeten gemonteerd, gespoeld en gecontroleerd worden volgens de geldige normen.
- De in de overeenkomstige landen geldende installatierichtlijnen moeten nageleefd worden.

## Technische gegevens

Werkdruk: max. 0,6 MPa  
 Aanbevolen werkdruk: 0,17 - 0,4 MPa  
 Getest bij: 1,6 MPa  
 (1 MPa = 10 bar = 147 PSI)

Temperatuur warm water: max. 60°C

Thermische desinfectie: max. 70°C / 4 min

Het product is uitsluitend ontworpen voor drinkwater!

## Symboolbeschrijving



Gebruik geen zuurhoudende silicone!



**Maten** (zie blz. 37)



**Doorstroomdiagram** (zie blz. 37)



**Service onderdelen** (zie blz. 39)

XXX = Kleuren

000 = Verchroomd

250 = Brushed Gold-Optic

340 = Brushed Black Chrome



**Reinigen** (zie blz. 41)



**Potentiaalvereffening** (zie blz. 32)



**Keurmerk** (zie blz. 44)

**Montage 26472XXX / 26481000** (zie blz. 31)



**Montage 26252000 / 26253000** (zie blz. 34)





## Sikkerhedsanvisninger

- △ Ved monteringen skal der bruges handsker for at undgå kvæstelser og snitsår.
- △ Produktet må kun bruges til bade-, hygiejne og kropsurengøringsformål.
- △ Børn som også voksne med fysiske, mentale og / eller sensoriske begrænsninger må ikke bruge brusersystemet uden opsyn. Personer som er under indflydelse af alkohol eller narkotika må ikke bruge brusersystemet.
- △ Bruserstrålens kontakt med sensitive områder (f.eks. øjne) skal undgås. Der skal være en tilstrækkelig afstand mellem bruseren og kroppen.
- △ Hovedbruseren skal tilsluttes iht. DIN VDE 0100 T 701 afsnit 701.415.2 til en potentialeudligning.



**Rengøring** (se s. 41)



**Potentialeudligning** (se s. 32)



**Godkendelse** (se s. 44)

## Monteringsanvisninger

- Før monteringen skal produktet kontrolleres for transportskader. Efter monteringen godkendes transportskader eller skader på overfladen ikke længere.
- Ledningerne og armaturerne skal monteres, skylles og kontrolleres iht. de gældende standarder.
- Installationsbestemmelserne, der gælder i det enkelte land, skal overholdes.

## Tekniske data

|   |                            |
|---|----------------------------|
| Driftstryk:                                       | max. 0,6 MPa               |
| Anbefalet driftstryk:                             | 0,17 - 0,4 MPa             |
| Prøvetryk:  | 1,6 MPa                    |
|   | (1 MPa = 10 bar = 147 PSI) |
| Varmtvandstemperatur:                             | max. 60 °C                 |
| Termisk desinfektion:                             | max. 70 °C / 4 min         |
| Produktet er udelukkende beregnet til drikkevand! |                            |

## Symbolbeskrivelse



Der må ikke benyttes eddikesyreholdig silikone!



**Målene** (se s. 37)



**Gennemstrømningsdiagram**

(se s. 37)



**Reserve dele** (se s. 39)

XXX = Overflade

000 = Krom

250 = Brushed Gold-Optic

340 = Brushed Black Chrome

**Montering 26472XXX / 26481000** (se s. 31) 

**Montering 26252000 / 26253000** (se s. 34) 



## Avisos de segurança

- ⚠ Durante a montagem devem ser utilizadas luvas de protecção, de modo a evitar ferimentos resultantes de entalamentos e de cortes.
- ⚠ O produto só pode ser utilizado para fins de higiene pessoal.
- ⚠ Crianças e adultos com deficiências motoras, mentais e/ou sensoriais não podem utilizar o sistema de duche sem monitorização. Pessoas que estejam sob a influência de álcool ou drogas não podem utilizar o sistema de duche.
- ⚠ Deve-se evitar o contacto dos jactos de água com partes do corpo sensíveis (p. ex. olhos). É necessário manter uma distância suficiente entre o chuveiro e o corpo.
- ⚠ A cabeça do chuveiro deve ser conectada a uma ligação equipotencial, Segundo a norma DIN VDE 0100 T 701, secção 701.415.2.

## Avisos de montagem

- Antes da montagem deve-se controlar o produto relativamente a danos de transporte. Após a montagem não são aceites quaisquer danos de transporte ou de superfície.
- As tubagens e a torneira têm que ser montadas, enxaguadas e verificadas de acordo com as normas em vigor.
- A prescrições de instalação válidas nos respetivos países devem ser respeitadas.

## Dados Técnicos

Pressão de funcionamento: max. 0,6 MPa  
Pressão de func. recomendada: 0,17 - 0,4 MPa  
Pressão testada: 1,6 MPa  
(1 MPa = 10 bar = 147 PSI)

Temperatura da água quente: max. 60°C  
Desinfecção térmica: max. 70°C / 4 min  
Este produto foi única e exclusivamente concebido para água potável!

## Descrição do símbolo



Não utilizar silicone que contenha ácido acético!



**Medidas** (ver página 37)



**Fluxograma** (ver página 37)



## Peças de substituição

(ver página 39)

XXX = Acabamentos

000 = Cromado

250 = Brushed Gold-Optic

340 = Brushed Black Chrome



**Limpeza** (ver página 41)



**Ligação equipotencial**

(ver página 32)



**Marca de controlo** (ver página 44)

**Montagem 26472XXX / 26481000** (ver página 31)

**Montagem 26252000 / 26253000** (ver página 34)





## Wskazówki bezpieczeństwa

- △ Aby uniknąć zranień na skutek zgniecenia lub przecięcia, podczas montażu należy nosić rękawice ochronne.
- △ Produkt może być używany tylko do kąpieli, higieny i czyszczenia ciała.
- △ Zarówno dzieci, jak i dorośli z fizycznymi, psychicznymi i/lub sensorycznymi ograniczeniami nie mogą korzystać z prysznica bez opieki. Osoby znajdujące się pod wpływem alkoholu lub narkotyków nie mogą korzystać z prysznica.
- △ Należy unikać kontaktu strumienia wypyływającego z głowicy z wrażliwymi częściami ciała (np. oczami). Należy zachowywać odpowiednią odległość pomiędzy głowicą a ciałem.
- △ Prysznic należy podłączyć do ekwipotencjalizacji zgodnie z DIN VDE 0100 T 701 rozdział 701.415.2.



## Części serwisowe (patrz strona 39)

XXX\* = Kody kolorów  
 000 = Chrom  
 250 = Brushed Gold-Optic  
 340 = Brushed Black Chrome



## Czyszczenie (patrz strona 41)



## Wyrównanie potencjału

(patrz strona 32)



## Znak jakości (patrz strona 44)

## Wskazówki montażowe

- Przed montażem należy skontrolować produkt pod kątem szkód transportowych. Po montażu nie widać żadnych szkód transportowych ani szkód na powierzchni.
- Przewody i armatura muszą być montowane, płukane i kontrolowane według obowiązujących norm.
- Należy przestrzegać wytycznych instalacyjnych obowiązujących w danym kraju.

## Dane techniczne

Ciśnienie robocze: maks. 0,6 MPa  
 Zalecane ciśnienie robocze: 0,17 - 0,4 MPa  
 Ciśnienie próbne: 1,6 MPa  
 (1 MPa = 10 bary = 147 PSI)  
 Temperatura wody gorącej: maks. 60°C  
 Dezynfekcja termiczna: maks. 70°C / 4 min  
 Produkt przeznaczony wyłącznie do wody pitnej!

## Opis symbolu



Nie stosować silikonów zawierających kwas octowy!



## Wymiary (patrz strona 37)



## Schemat przepływu

(patrz strona 37)

**Montaż 26472XXX / 26481000** (patrz strona 31)



**Montaż 26252000 / 26253000** (patrz strona 34)





## **Bezpečnostní pokyny**

- △ Pro zabránění řezným zraněním a pohmožděninám je nutné při montáži nosit rukavice.
- △ Produkt smí být používán pouze ke koupání a za účelem tělesné hygieny.
- △ Děti a dospělí osoby s tělesným, duševním a / nebo smyslovým postižením nesmí produkt používat bez dozoru. Osoby pod vlivem alkoholu nebo drog nesmí produkt používat.
- △ Je nutné zabránit kontaktu vodních paprsků sprchy s měkkými částmi těla (např. očima). Je nutné dodržovat dostatečný odstup mezi sprchou a tělem.
- △ Sprcha hlavy musí být podle směrnice DIN VDE 0100 T 701 odstavec 701.415.2 připojena k vyrovnání potenciálu.

## **Pokyny k montáži**

- Před montáží je třeba produkt zkontrolovat, zda nebyl při transportu poškozen. Po zabudování nebudou uznány žádné škody způsobené transportem nebo poškození povrchu.
- Vedení a armatura musí být namontovány, propláchnuty a otestovány podle platných norem.
- Je třeba dodržovat montážní pravidla platné v dané zemi.

## **Technické údaje**

|                           |                            |
|---------------------------|----------------------------|
| Provozní tlak:            | max. 0,6 MPa               |
| Doporučený provozní tlak: | 0,17 - 0,4 MPa             |
| Zkušební tlak:            | 1,6 MPa                    |
|                           | (1 MPa = 10 bar = 147 PSI) |

Teplota horké vody: max. 60 °C

Tepelná desinfekce: max. 70 °C / 4 min

Výrobky Hansgrohe jsou vhodné pro přímý kontakt s pitnou vodou.

## **Popis symbolů**



Nepoužívat silikon s obsahem kyseliny octové!



**Rozměry** (viz strana 37)



**Diagram průtoku** (viz strana 37)



**Servisní díly** (viz strana 39)

XXX = Kód povrchové úpravy

000 = Chrom

250 = Brushed Gold-Optic

340 = Brushed Black Chrome



**Čištění** (viz strana 41)



**Vyrovnání potenciálů** (viz strana 32)



**Zkušební značka** (viz strana 44)

**Montáž 26472XXX / 26481000** (viz strana 31)



**Montáž 26252000 / 26253000** (viz strana 34)





## Bezpečnostné pokyny

- △ Pri montáži musíte nosiť rukavice, aby ste predišli pomliaždeninám a rezným poraneniam.
- △ Produkt sa smie používať len na kúpanie a telesnú hygienu.
- △ Produkt nesmú bez dozoru používať deti, ako aj dospelé osoby s telesným, duševným a/alebo zmyslovým postihnutím. Produkt nesmú používať ani osoby, ktoré sú pod vplyvom alkoholu alebo drog.
- △ Vyhýbajte sa kontaktu vodného lúča sprchy s citlivými miestami tela (napr. oči). Dodržiavajte dostatočnú vzdialenosť medzi sprchou a telom.
- △ Hlavová sprcha sa musí pripojiť podľa normy DIN VDE 0100 T 701 odsek 701.415.2 na pospojovanie.



## Vyrovnanie potenciálov

(viď strana 32)



## Osvedčenie o skúške

(viď strana 44)

## Pokyny pre montáž

- Pred montážou musíte produkt skontrolovať, či nebol počas transportu poškodený. Po zabudovaní nebudú uznané žiadne škody spôsobené transportom alebo poškodenia povrchu.
- Ledningarna och blandaren måste monteras, spolas igenom och kontrolleras enligt de gällande normerna.
- Je potrebné dodržiavať smernice o inštalácii, ktoré sú práve teraz platné v krajinách.

## Technické údaje

|                              |                |
|------------------------------|----------------|
| Prevádzkový tlak:            | max. 0,6 MPa   |
| Doporučený prevádzkový tlak: | 0,17 - 0,4 MPa |
| Skúšobný tlak:               | 1,6 MPa        |

(1 MPa = 10 bar = 147 PSI)

Teplota teplej vody: max. 60 °C

Termická dezinfekcia: max. 70 °C / 4 min

Výrobok je koncipovaný výhradne pre pitnú vodu!

## Popis symbolov



Nepoužívať silikón s obsahom kyseliny octovej!



**Rozmery** (viď strana 37)



**Diagram prietoku** (viď strana 37)



**Servisné diely** (viď strana 39)

XXX = Farebné označenie

000 = Chróm

250 = Brushed Gold-Optic

340 = Brushed Black Chrome



**Čistenie** (viď strana 41)

**Montáž 26472XXX / 26481000** (viď strana 31) 

**Montáž 26252000 / 26253000** (viď strana 34) 





## 安全技巧

- △ 装配时为避免挤压和切割受伤，必须戴上手套。
- △ 本产品只允许作为洗浴、卫生和洁身之用。
- △ 不得让儿童和肢体、精神和/或意识有障碍的成人在不受监管的情况下使用淋浴系统。受酒精或毒品影响的人员不得使用淋浴系统。
- △ 必须避免让身体敏感部位（如眼睛）接触到莲蓬头喷水。必须保持莲蓬头与人头之间有足够的距离。
- △ 花洒必须按照 DIN DIN VDE 0100 部分 701 第 701.415.2 节的要求连接到线路中。

## 安装提示

- 安装前必须检查产品是否受到运输损害。安装后将不认可运输损害或表面损伤。
- 管道和阀门必须根据通用标准进行安装、冲洗和检查。
- 请遵守当地国家现行的安装规定。

## 技术参数

|         |                            |
|---------|----------------------------|
| 工作压力:   | 最大 0,6 MPa                 |
| 推荐工作压力: | 0,17 - 0,4 MPa             |
| 测试压强:   | 1,6 MPa                    |
|         | (1 MPa = 10 bar = 147 PSI) |
| 热水温度:   | 最大 60°C                    |
| 热力消毒:   | 最大 70°C / 4 分钟             |

该产品专为饮用水设计！

## 符号说明



请勿使用含有乙酸的硅胶！



大小 (参见第页 37)



流量示意图 (参见第页 37)



备用零件 (参见第页 39)

XXX = 颜色代码

000 = 镀铬

250 = Brushed Gold-Optic

340 = Brushed Black Chrome



清洗 (参见第页 41)



电位均衡 (参见第页 32)



检验标记 (参见第页 44)

安装 **26472XXX / 26481000** (参见第页 31) 

安装 **26252000 / 26253000** (参见第页 34) 



## Указания по технике безопасности

- ⚠ Во время монтажа следует надеть перчатки во избежание прищемления и порезов.
- ⚠ Изделие разрешается использовать только в гигиенических целях: для принятия ванны и личной гигиены.
- ⚠ Дети, а также взрослые с физическими, умственными и/или сенсорными недостатками должны пользоваться изделием только под присмотром. Запрещается пользоваться изделием в состоянии алкогольного или наркотического опьянения.
- ⚠ Не допускайте попадания струи воды из разбрызгивателя на чувствительные части тела (например, на глаза). Разбрызгиватель следует устанавливать на достаточном расстоянии от тела.
- ⚠ Верхний душ в соответствии с DIN VDE 0100 T 701, раздел 701.415.2, должен подключаться к устройству выравнивания потенциалов.



## Комплект (см. стр. 39)

XXX = Цветная кодировка  
 000 = Хром  
 250 = Brushed Gold-Optic  
 340 = Brushed Black Chrome



## Очистка (см. стр. 41)



## Выравнивание потенциалов

(см. стр. 32)



## Знак технического контроля

(см. стр. 44)

## Указания по монтажу

- Перед монтажом следует проверить изделие на предмет повреждений при перевозке. После монтажа претензии о возмещении ущерба за повреждения при перевозке или повреждения поверхностей не принимаются.
- Трубы и арматура должны быть установлены, промыты и проверены в соответствии с действующими нормами.
- Необходимо соблюдать требования по монтажу, действующие в соответствующих странах.

## Технические данные

Рабочее давление: не более 0,6 МПа

Рекомендуемое рабочее давление: 0,17 - 0,4 МПа

Давление: 1,6 МПа

(1 МПа = 10 bar = 147 PSI)

Температура горячей воды: не более 60 °С

Термическая дезинфекция: не более 70 °С / 4 мин

Изделие предназначено исключительно для питьевой воды!

## Описание символов



Не применяйте силикон, содержащий уксусную кислоту.



**Размеры** (см. стр. 37)



**Схема потока** (см. стр. 37)

**Монтаж 26472XXX / 26481000** (см. стр. 31)



**Монтаж 26252000 / 26253000** (см. стр. 34)





## Turvallisuusohjeet

- △ Asennuksessa on käytettävä käsiineitä puristumien ja viillojen aiheuttamien tapaturmien estämiseksi.
- △ Tuotetta saa käyttää ainoastaan kylpy-, hygienia- ja puhdistustarkoituksiin.
- △ Lapset ja ruumiillisesti, henkisesti ja/tai aistillisesti rajoittuneet aikuiset eivät saa käyttää suihkujärjestelmää ilman valvontaa. Alkoholin tai huumeiden vaikutuksessa olevat henkilöt eivät saa käyttää suihkujärjestelmää.
- △ Suihkuveden kontaktia herkkien ruumiinosien (esim. silmien) kanssa on vältettävä. Suihkun ja vartalon välissä on oltava riittävä väli.
- △ Pääsuihku on liitettävä standardin DIN VDE 0100 T 701 kohdan 701.415.2 mukaisesti potentiaalintasaukseen.

250 = Brushed Gold-Optic  
340 = Brushed Black Chrome



**Puhdistus** (katso sivu 41)



**Potentiaalitasaus** (katso sivu 32)



**Koestusmerkki** (katso sivu 44)

## Asennusohjeet

- Ennen asennusta on tarkastettava tuotteen mahdolliset kuljetusvahingot. Asennuksen jälkeen kuljetus- ja pintavaurioita ei hyväksytä.
- Putket ja hana on asennettava, huuhdeltava ja tarkastettava voimassa olevien standardien mukaisesti.
- Jokaisessa maassa on noudatettava siellä päteviä asennusohjeita.

## Tekniset tiedot

Käyttöpaine: maks. 0,6 MPa  
Suositeltu käyttöpaine: 0,17 - 0,4 MPa  
Koestuspaine: 1,6 MPa  
(1 MPa = 10 bar = 147 PSI)

Kuuman veden lämpötila: maks. 60 °C  
Lämpödesinfektio: maks. 70 °C / 4 min

Tuote on suunniteltu käytettäväksi ainoastaan juomaveden kanssa!

## Merkin kuvaus



Älä käytä etikkahappopitoista silikonia!



**Mitat** (katso sivu 37)



**Virtausdiagrammi** (katso sivu 37)



**Varaosat** (katso sivu 39)

XXX = Värikooodaus

000 = Kromi

**Asennus 26472XXX / 26481000** (katso sivu 31) 

**Asennus 26252000 / 26253000** (katso sivu 34) 



## Säkerhetsanvisningar

- △ Handskar ska bäras under monteringsarbetet så att man kan undvika kläm- och skärskador.
- △ Produkten får bara användas till kroppshygien med bad och dusch.
- △ Barn samt vuxna med fysiska, psykiska eller sensoriska funktionshinder får inte använda produkten ensamma. Personer som är påverkade av alkohol- eller droger får inte använda produkten.
- △ Undvik att rikta duschstrålarna mot känsliga kroppsdelar (t. ex. ögonen). Det måste finnas ett tillräckligt stort avstånd mellan duschen och kroppen.
- △ Huvudduschen måste anslutas till en potentialutjämning enligt DIN VDE 0100 T 701 avsnitt 701.415.2.



**Potentialutjämning** (se sidan 32)



**Testsigill** (se sidan 44)

## Monteringsanvisningar

- Det måste undersökas om produkten har transportskador innan den monteras. Efter monteringen accepteras inga transport- eller ytskiktsskador.
- Ledningarna och blandaren måste monteras, spolats igenom och kontrolleras enligt de gällande normerna.
- De installationsriktlinjer som gäller i länderna ska följas.

## Tekniska data

|  |                            |
|--|----------------------------|
| Driftstryck:                                 | max. 0,6 MPa               |
| Rek. driftstryck:                            | 0,17 - 0,4 MPa             |
| Tryck vid provtryckning:                     | 1,6 MPa                    |
|  | (1 MPa = 10 bar = 147 PSI) |
| Varmvattentemperatur:                        | max. 60 °C                 |
| Termisk desinfektion:                        | max. 70 °C / 4 min         |
| Produkten är enbart avsedd för dricksvatten! |                            |

## Symbolförklaring



Använd inte silikon som innehåller ättiksyra!



**Måtten** (se sidan 37)



**Flödesschema** (se sidan 37)



**Reservdelar** (se sidan 39)

XXX = Färgkodning

000 = Krom

250 = Brushed Gold-Optic

340 = Brushed Black Chrome



**Rengöring** (se sidan 41)

**Montering 26472XXX / 26481000** (se sidan 31)



**Montering 26252000 / 26253000** (se sidan 34)





## Saugumo technikos nurodymai

- △ Apsaugai nuo užspaudimo ir įsijpavimo montavimo metu mūvėkite pirštines.
- △ Gaminys turi būti naudojamas tik maudymuisi, kūno higienai ir švarai palaikyti.
- △ Gaminį draudžiama naudoti vaikams, taip pat suaugusiems su fizine, dvasine negale ir (arba) sensorikos sutrikimais. Gaminį taip pat draudžiama naudoti asmenims, apsvaigusiems nuo alkoholio arba narkotikų.
- △ Būtina vengti dušo vandens srovės kontakto su jautriomis kūno vietomis (pvz., akimis). Todėl būtina laikytis tinkamu atstumu nuo dušo.
- △ Dušo galva pagal DIN VDE 0100 T 701 skyrių 701.415.2 turi būti prijungta prie potencialų išlyginimo įrangos.

## Montavimo instrukcija

- Prieš montuojant būtina patikrinti, ar gaminys nebuvo pažeistas transportavimo metu. Sumontavus pretenzijos dėl transportavimo ir paviršiaus pažeidimų nepriimamos.
- Vamzdžiai ir sujungimai turi būti montuojami, plaunami ir tirkinami pagal galiojančias normas.
- Laikykitės atitinkamoje šalyje galiojančių direktyvų dėl įrengimo.

## Techniniai duomenys

Darbinis slėgis: ne daugiau kaip 0,6 MPa  
 Rekomenduojamas slėgis: 0,17 - 0,4 MPa  
 Bandomasis slėgis: 1,6 MPa  
 (1 MPa = 10 barų = 147 PSI)  
 Karšto vandens temperatūra: ne daugiau kaip 60°C  
 Terminis dezinfekavimas: ne daugiau kaip 70°C / 4 min  
 Produktas skirtas tik geriamajam vandeniui!

## Simbolio aprašymas



Nenaudokite silikono, kurio sudėtyje yra acto rūgšties!



**Išmatavimai** (žr. psl. 37)



**Pralaidumo diagrama** (žr. psl. 37)



**Atsarginės dalys** (žr. psl. 39)

XXX = Spalvos  
 000 = Chrom

250 = Brushed Gold-Optic  
 340 = Brushed Black Chrome



**Valymas** (žr. psl. 41)



**Potencialų išlyginimas** (žr. psl. 32)



**Bandymo pažyma** (žr. psl. 44)

**Montavimas 26472XXX / 26481000** (žr. psl. 31) 

**Montavimas 26252000 / 26253000** (žr. psl. 34) 



## Sigurnosne upute

- △ Prilikom montaže se radi sprječavanja prignječenja i posjekotina moraju nositi rukavice.
- △ Proizvod se smije primjenjivati samo za kupanje, tuširanje i osobnu higijenu.
- △ Djeca, kao i tjelesno, mentalno i/ili senzorno hendikepirane odrasle osobe ne smiju se koristiti proizvodom bez nadzora. Osobe koje su pod utjecajem alkohola ili droga ne smiju se koristiti proizvodom.
- △ Mora se izbjegavati kontakt mlaza iz tuša s osjetljivim dijelovima tijela (npr. očima). Tijelo korisnika mora biti dovoljno udaljeno od tuša.
- △ Tuš iznad glave mora se priključiti na izjednačavanje potencijala sukladno odredbama norme DIN VDE 0100 T 701, pog. 701.415.2.



## Rezervni dijelovi

(pogledaj stranicu 39)

XXX = Boje

000 = Krom

250 = Brushed Gold-Optic

340 = Brushed Black Chrome



## Čišćenje (pogledaj stranicu 41)



## Izjednačenje potencijala

(pogledaj stranicu 32)



## Oznaka testiranja

(pogledaj stranicu 44)

## Upute za montažu

- Prije montaže mora se provjeriti je li proizvod oštećen prilikom transporta. Nakon ugradnje se ne priznaju nikakve reklamacije koje se odnose na površinska i transportna oštećenja.
- Cijevi i armatura moraju biti postavljeni, isprani i testirani prema važećim normama.
- Obvezno se moraju uvažiti propisi o instalacijama koji vrijede u dotičnoj zemlji.

## Tehnički podatci

Najveći dopušteni tlak: tlak 0,6 MPa

Preporučeni tlak: 0,17 - 0,4 MPa

Probni tlak: 1,6 MPa

(1 MPa = 10 bar = 147 PSI)

Temperatura vruće vode: tlak 60°C

Termička dezinfekcija: tlak 70°C / 4 min

Proizvod je koncipiran isključivo za pitku vodu!

## Opis simbola



Nemojte koristiti silikon koji sadrži octenu kiselinu!



**Mjere** (pogledaj stranicu 37)



**Dijagram protoka**

(pogledaj stranicu 37)

**Sastavljanje 26472XXX / 26481000** (pogledaj stranicu 31)



**Sastavljanje 26252000 / 26253000** (pogledaj stranicu 34)



**Güvenlik uyarıları**

- △ Montaj esnasında ezilme ve kesilme gibi yaralanmaları önlemek için eldiven kullanılmalıdır.
- △ Ürün yalnızca banyo, hijyen ve beden temizliği amaçları doğrultusunda kullanılabilir.
- △ Bedensel, ruhsal ve/veya sensörük engelli çocuk ve yetişkinler gözetimsiz olarak duş sistemini kullanmamalıdır. Alkol veya uyuşturucu etkisinde olanlar duş sistemini kullanmamalıdır.
- △ Püskürtme başlıklarının hassas organlara teması (örn. gözler) önlenmelidir. Püskürtücü ile beden arasında yeterli mesafe bırakılmalıdır.
- △ Kafa duşu, DIN VDE 0100 T 701, bölüm 701.415.2 uyarınca bir potansiyel dengeleyiciye bağlanmalıdır.

**Potansiyel dengelemesi**

(bakınız sayfa 32)

**Kontrol işareti** (bakınız sayfa 44)**Montaj açıklamaları**

- Montaj işleminden önce ürün nakliye hasarları yönünden kontrol edilmelidir. Montaj işleminden sonra nakliye veya yüzey hasarları için sorumluluk üstlenilmemektedir.
- Boruların ve armatürün montajı, yıkanması ve kontrolü geçerli normlara göre yapılmalıdır.
- Ülkelerde geçerli kurulum yönetmeliklerine riayet edilmelidir.

**Teknik bilgiler**

|  |                            |
|--|----------------------------|
| İşletme basıncı:                             | azami 0,6 MPa              |
| Tavsiye edilen işletme basıncı:              | 0,17 - 0,4 MPa             |
| Kontrol basıncı:                             | 1,6 MPa                    |
|  | (1 MPa = 10 bar = 147 PSI) |
| Sıcak su sıcaklığı:                          | azami 60°C                 |
| Termik dezenfeksiyon:                        | azami 70°C / 4 dak         |
| Ürün sadece şebeke suyu için tasarlanmıştır! |                            |

**Simge açıklaması**

Asetik asit içeren silikon kullanmayın!

**Ölçüleri** (bakınız sayfa 37)**Akış diyagramı** (bakınız sayfa 37)**Yedek Parçalar** (bakınız sayfa 39)

XXX = Renkler

000 = Krom

250 = Brushed Gold-Optic

340 = Brushed Black Chrome

**Temizleme** (bakınız sayfa 41)**Montajı 26472XXX / 26481000** (bakınız sayfa 31)**Montajı 26252000 / 26253000** (bakınız sayfa 34)



## Instrucțiuni de siguranță

- ⚠ La montare utilizați mănuși pentru evitarea contuziunilor și tăierii mâinilor.
- ⚠ Produsul poate fi utilizat doar pentru spălarea, menținerea igienei și curățarea corpului.
- ⚠ Copiii și adulții cu dizabilități corporale, mintale și senzoriale nu pot utiliza sistemul de duș nesupravegheați. De asemenea este interzisă utilizarea sistemului de duș de către persoane, care se află sub influența alcoolului sau a drogurilor.
- ⚠ Evitați contactul jetului de apă cu părțile de corp sensibile (de ex. ochii). Țineți dușul la o distanță corespunzătoare de corp.
- ⚠ Para de duș trebuie conectat la o conexiune pentru compensare potențial conform DIN VDE 0100 T 701, secțiunea 701.415.2.



**Curățare** (vezi pag. 41)



**Egalizare de potențial** (vezi pag. 32)



**Certificat de testare** (vezi pag. 44)

## Instrucțiuni de montare

- Înainte de instalare verificați, dacă produsul prezintă deteriorări de transport. După instalare garanția nu acoperă deteriorările de transport și cele de suprafață.
- Conductele și bateriile trebuie montate, spălate și verificate conform normelor în vigoare.
- Respectați reglementările referitoare la instalare valabile în țara respectivă.

## Date tehnice

Presiune de funcționare: max. 0,6 MPa  
 Presiune de funcționare recomandată: 0,17 - 0,4 MPa  
 Presiune de verificare: 1,6 MPa  
 (1 MPa = 10 bar = 147 PSI)

Temperatura apei calde: max. 60°C  
 Dezinfecție termică: max. 70°C / 4 min

Produsul este destinat exclusiv pentru apă potabilă.

## Descrierea simbolurilor



Nu utilizați silikon cu conținut de acid acetic!



**Dimensiuni** (vezi pag. 37)



**Diagrama de debit** (vezi pag. 37)



**Piese de schimb** (vezi pag. 39)

XXX = Coduri de culori

000 = Crom

250 = Brushed Gold-Optic

340 = Brushed Black Chrome

**Montare 26472XXX / 26481000** (vezi pag. 31) 

**Montare 26252000 / 26253000** (vezi pag. 34) 





## Υποδείξεις ασφαλείας

- ⚠ Για να αποφύγετε τραυματισμούς κατά τη συναρμολόγηση πρέπει να φοράτε γάντια.
- ⚠ Το προϊόν επιτρέπεται να χρησιμοποιείται μόνο σαν μέσο λουτρού, υγιεινής και καθαρισμού του σώματος.
- ⚠ Παιδιά ή ενήλικες με μειωμένες σωματικές, διανοητικές και/ή αισθητήριες ανεπάρκειες δεν επιτρέπεται να χρησιμοποιούν το προϊόν χωρίς επιτήρηση. Άτομα υπό την επήρεια οινοπνεύματος ή ναρκωτικών δεν επιτρέπεται να χρησιμοποιούν σε καμία περίπτωση το προϊόν.
- ⚠ Η επαφή δέσμης νερού του ντους με ευαίσθητες περιοχές του σώματος (π.χ. μάτια) πρέπει να αποφεύγεται. Διατηρείτε επαρκή απόσταση ανάμεσα στο ντους και το σώμα.
- ⚠ Το σταθερό ντους κεφαλιού πρέπει να συνδέεται κατά DIN VDE 0100 T 701 Τμήμα 701.415.2 σε μία ισοδυναμική σύνδεση.

## Οδηγίες συναρμολόγησης

- Πριν τη συναρμολόγηση πρέπει να εξεταστεί το προϊόν για ζημιές μεταφοράς. Μετά την εγκατάσταση δεν αναγνωρίζονται ζημιές από τη μεταφορά ή επιφανειακές ζημιές.
- Οι σωλήνες και η μπαταρία πρέπει να τοποθετηθούν σύμφωνα με τα ισχύοντα πρότυπα, να τεθούν υπό πίεση και να δοκιμαστούν.
- Θα πρέπει να τηρούνται οι οδηγίες εγκατάστασης που ισχύουν σε κάθε κράτος.

## Τεχνικά Χαρακτηριστικά

Λειτουργία πίεσης: έως 0,6 MPa  
 Συνιστώμενη λειτουργία πίεσης: 0,17 - 0,4 MPa  
 Πίεση ελέγχου: 1,6 MPa  
 (1 MPa = 10 bar = 147 PSI)  
 Θερμοκρασία ζεστού νερού: έως 60 °C  
 Θερμική απολύμανση: έως 70 °C / 4 min  
 Το προϊόν έχει σχεδιαστεί αποκλειστικά για πόσιμο νερό!.

## Περιγραφή συμβόλων



Μην χρησιμοποιείτε σιλικόνη που περιέχει οξικό οξύ!



**Διαστάσεις** (βλ. Σελίδα 37)



**Διάγραμμα ροής** (βλ. Σελίδα 37)



**Ανταλλακτικά** (βλ. Σελίδα 39)

XXX = Χρώματα

000 = Επιχρωμωμένο

250 = Brushed Gold-Optic

340 = Brushed Black Chrome



**Καθαρισμός** (βλ. Σελίδα 41)



**Εξίσωση δυναμικού** (βλ. Σελίδα 32)



**Σήμα ελέγχου** (βλ. Σελίδα 44)

**Συναρμολόγηση 26472XXX / 26481000** (βλ. Σελίδα 31)

**Συναρμολόγηση 26252000 / 26253000** (βλ. Σελίδα 34)





## Varnostna opozorila

- △ Pri montaži je treba nositi rokavice, da se preprečijo poškodbe zaradi zmečkanja ali urezov.
- △ Ta izdelek se sme uporabljati le z namenom umivanja, vzdrževanja higiene in telesne nege.
- △ Otroci kot tudi odrasle osebe z omejenimi telesnimi, duševnimi in/ali senzoričnimi sposobnostmi ne smejo nenadzorovano uporabljati tega izdelka. Osebe, ki so pod vplivom alkohola ali drog, tega izdelka ne smejo uporabljati.
- △ Izogibati se je treba stiku prhalnega curka z občutljivimi deli telesa (npr. očmi). Med telesom in prho mora biti vedno zadosten razmik.
- △ Prha mora biti po DIN VDE 0100 T 701 odstavek 701.415.2 priključena na izenačitev potenciala.

## Navodila za montažo

- Pred montažo je treba izdelek preveriti glede morebitnih transportnih poškodb. Po vgradnji transportne ali površinske poškodbe ne bodo več priznane.
- Cevi in armaturo je treba montirati, izprati in preveriti po veljavnih standardih.
- Upoštevati je treba pravilnike o inštalacijah, ki veljajo v posamezni državi.

## Tehnični podatki

|                           |                            |
|---------------------------|----------------------------|
| Delovni tlak:             | maks. 0,6 MPa              |
| Priporočeni delovni tlak: | 0,17 - 0,4 MPa             |
| Preskusni tlak:           | 1,6 MPa                    |
|                           | (1 MPa = 10 bar = 147 PSI) |
| Temperatura tople vode:   | maks. 60 °C                |
| Termična dezinfekcija:    | maks. 70 °C / 4 min        |

Proizvod je zasnovan izključno za sanitarno vodo!

## Opis simbola



Ne smete uporabiti silikona, ki vsebuje ocetno kislino!



**Mere** (glejte stran 37)



**Diagram pretoka** (glejte stran 37)



**Rezervni deli** (glejte stran 39)

XXX = Barve

000 = Krom

250 = Brushed Gold-Optic

340 = Brushed Black Chrome



**Čiščenje** (glejte stran 41)



**Potencialna izenačitev**

(glejte stran 32)



**Preskusni znak** (glejte stran 44)

**Montaža 26472XXX / 26481000** (glejte stran 31)



**Montaža 26252000 / 26253000** (glejte stran 34)





## Ohutusjuhised

- △ Kandke paigaldamisel muljumis- ja löikevigastuste vältimiseks kindaid.
- △ Toodet tohib kasutada ainult pesemis-, hügieeni- ja kehapihustamiseesmärkidel.
- △ Lapsed, samuti kehaliste, vaimsete või tajupiirangute-ga täiskasvanud ei tohi dušisüsteemi järelvalveta kasutada. Alkoholi või narkootikumide mõju all olevad isikud ei tohi dušisüsteemi kasutada.
- △ Duši veejoad ei tohi kokku puutuda tundlike kehaosadega (nt silmad). Jätke duši ja keha vahele piisav vahe.
- △ Peadušš tuleb ühendada vastavalt standardile DIN VDE 0100 T 701, lõige 701.415.2 potentsiaaliühtluspunktiga.



**Potentsiaali tasakaalustamine**  
(vt lk 32)



**Kontrollsertifikaat** (vt lk 44)

## Paigaldamisjuhised

- Enne paigaldamist tuleb toodet kontrollida transpordikahjustuste osas. Pärast paigaldamist ei tunnustata enam transpordi- või pinnakahjustuste kaebuseid.
- Voolikute ja segisti paigaldamisel, loputamisel ja kontrollimisel tuleb lähtuda kehtivatest normatiividest.
- Vastavas riigis kehtivaid paigalduseeskirju tuleb järgida.

## Tehnilised andmed

|   |                              |
|---|------------------------------|
| Töörõhk   | maks. 0,6 MPa                |
| Soovitav tööõhk:                                | 0,17 - 0,4 MPa               |
| Kontrollsurve:                                  | 1,6 MPa                      |
|   | (1 MPa = 10 baari = 147 PSI) |
| Kuuma vee temperatuur:                          | maks. 60 °C                  |
| Termiline desinfektsioon:                       | maks. 70 °C / 4 min          |
| Toode on ette nähtud eranditult joogivee jaoks! |                              |

## Sümbolite kirjeldus



Ärge kasutage äädikhapet sisaldavat silikooni!



**Mõõtude** (vt lk 37)



**Läbivooludiagramm** (vt lk 37)



**Varuosad** (vt lk 39)

XXX = Värvid

000 = Kroom

250 = Brushed Gold-Optic

340 = Brushed Black Chrome



**Puhastamine** (vt lk 41)

**Paigaldamine 26472XXX / 26481000** (vt lk 31)



**Paigaldamine 26252000 / 26253000** (vt lk 34)





## Drošības norādes

- △ Montāžas laikā, lai izvairītos no saspiedumiem un iegriezumiem, nepieciešams nēsāt cimdus.
- △ Šo produktu drīkst izmantot tikai, lai mazgātos, higiēnai un ķermeņa tīrīšanai.
- △ Bērni, kā arī pieaugušie ar fiziskiem, garīgiem un / vai sensoriskiem ierobežojumiem nedrīkst lietot šo produktu bez uzraudzības. Personas, kas atrodas alkohola vai narkotisko vielu iespaidā, nedrīkst lietot šo dušas sistēmu.
- △ Nepieciešams izvairīties no dušas strūkļas tieša kontakta ar jutīgām ķermeņa daļām (piem., acīm). Nepieciešams ievērot pietiekošu attālumu starp dušu un ķermeni.
- △ Augšējā duša saskaņā ar DIN VDE 0100 T 701, sadaļu 701.415.2, pieslēdzama potenciālu izlīdzināšanas ierīcei.

## Norādījumi montāžai

- Pirms montāžas nepieciešams pārbaudīt, vai produktam transportēšanas laikā nav radušies bojājumi. Pēc iebūvēšanas bojājumi, kas radušies transportēšanas laikā, vai virsmas bojājumi netiek atzīti.
- Cauruļvadi un armatūra ir jāuzstāda, jāizskalo un jāpārbauda saskaņā ar spēkā esošajiem standartiem.
- Jāievēro attiecīgās valstīs spēkā esošās montāžas prasības.

## Tehniskie dati

Darba spiediens: maks. 0,6 MPa  
 Ieteicamais darba spiediens: 0,17 - 0,4 MPa  
 Pārbaudes spiediens: 1,6 MPa  
 (1 MPa = 10 bar = 147 PSI)

Karstā ūdens temperatūra: maks. 60°C  
 Termiskā dezinfekcija: maks. 70°C / 4 min

Izstrādājums ir paredzēts tikai dzeramajam ūdenim!

## Simbolu nozīme



Neizmanto silikonu, kas satur etiķskābi!



**Izmērus** (skat. lpp. 37)



**Caurplūdes diagramma**

(skat. lpp. 37)



**Rezerves daļas** (skat. lpp. 39)

XXX = Krāsu kodī

000 = Hroma

250 = Brushed Gold-Optic

340 = Brushed Black Chrome



**Tīrīšana** (skat. lpp. 41)



**Potenciāla izlīdzināšana**

(skat. lpp. 32)



**Pārbaudes zīme** (skat. lpp. 44)



## Sigurnosne napomene

- △ Prilikom montaže se radi sprečavanja prignječena i posekotina moraju nositi rukavice.
- △ Proizvod sme da se koristi samo za kupanje, tuširanje i ličnu higijenu.
- △ Deca, kao i telesno, mentalno i/ili senzorno hendikepirane odrasle osobe ne smeju da koriste proizvod bez nadzora. Osobe koje su pod uticajem alkohola ili droga ne smeju da koriste proizvod.
- △ Mora se izbegavati kontakt mlaza iz tuša sa osetljivim delovima tela (npr. očima). Telo korisnika mora biti na dovoljnom odstojanju od tuša.
- △ Tuš iznad glave mora da se priključi na izjednačavanje potencijala u skladu sa odredbama norme DIN VDE 0100 T 701, pog. 701.415.2.



**Čišćenje** (vidi stranu 41)



**Izjednačenje potencijala**  
(vidi stranu 32)



**Ispitni znak** (vidi stranu 44)

## Instrukcije za montažu

- Pre montaže se mora proveriti da li je proizvod oštećen pri transportu. Nakon ugradnje se ne priznaju nikakve reklamacije koje se odnose na površinska i transportna oštećenja.
- Vodovi i armatura moraju biti postavljeni, isprani i testirani prema važećim normama.
- Treba se pridržavati propisa koji u određenim zemljama važe za instalacije.

## Tehnički podaci

|                             |                            |
|-----------------------------|----------------------------|
| Radni pritisak:             | maks. 0,6 MPa              |
| Preporučeni radni pritisak: | 0,17 - 0,4 MPa             |
| Probni pritisak:            | 1,6 MPa                    |
|                             | (1 MPa = 10 bar = 147 PSI) |
| Temperatura vruće vode:     | maks. 60 °C                |
| Termička dezinfekcija:      | maks. 70 °C / 4 min        |

Proizvod je koncipiran isključivo za pijaću vodu!

## Opis simbola



Nemojte koristiti silikon koji sadrži sirćetnu kiselinu!



**Mere** (vidi stranu 37)



**Dijagram protoka** (vidi stranu 37)



**Rezervni delovi** (vidi stranu 39)

XXX = Oznake boja

000 = Hrom

250 = Brushed Gold-Optic

340 = Brushed Black Chrome

**Montaža 26472XXX / 26481000** (vidi stranu 31)



**Montaža 26252000 / 26253000** (vidi stranu 34)





## Sikkerhetshenvisninger

- △ Bruk hansker under montasjen for å unngå klem- og kuttskader.
- △ Produktet skal kun brukes for bade-, hygiene- og kroppshygiene.
- △ Barn og voksne med fysiske og psykiske og/eller sensoriske handicap skal ikke bruke dusjsystemet uten oppsyn. Personer som er påvirket av alkohol eller narkotika skal ikke bruke dusjsystemet.
- △ Dusjstrålen skal ikke komme i kontakt med ømfintlige kroppsdeler (f.eks. øynene). Overhold en tilstrekkelig avstand mellom dusjen og kroppen.
- △ Dusjhodet skal være koblet til potensialutligning (jording) i henhold til DIN VDE 0100 T 701, avsnitt 701.415.2.



**Rengjøring** (se side 41)



**Potensialutjevning** (se side 32)



**Prøveemerke** (se side 44)

## Montagehenvisninger

- Før montasjen skal produktet sjekkes for transportskader. Etter monteringen aksepteres ikke noen transport- eller overflateskader.
- Ledningene og armaturen skal monteres, spyles og sjekkes iht. de gyldige normer.
- Gjeldende retningslinjer for rørleggerarbeid i de enkelte land skal følges.

## Tekniske data

|   |                            |
|---|----------------------------|
| Driftstrykk                                       | maks. 0,6 MPa              |
| Anbefalt driftstrykk:                             | 0,17 - 0,4 MPa             |
| Prøvetrykk  | 1,6 MPa                    |
|   | (1 MPa = 10 bar = 147 PSI) |
| Varmtvannstemperatur                              | maks. 60 °C                |
| Termisk desinfisering:                            | maks. 70 °C / 4 min        |
| Produktet er utelukkende designet for drikkevann! |                            |

## Symbolbeskrivelse



Ikke bruk silikon som inneholder eddiksyre!



**Mål** (se side 37)



**Gjennomstrømningsdiagram**

(se side 37)



**Service-deler** (se side 39)

XXX = Fargekode

000 = Krom

250 = Brushed Gold-Optic

340 = Brushed Black Chrome

**Montasje 26472XXX / 26481000** (se side 31)



**Montasje 26252000 / 26253000** (se side 34)





## **Указания за безопасност**

- ⚠ При монтажа трябва да се носят ръкавици, за да се избегнат наранявания поради притискане или порязване.
- ⚠ Позволено е използването на продукта само за къпане, хигиена и цели на почистване на тялото.
- ⚠ Не е позволено деца, както и възрастни с физически, умствени и / или сензорни ограничения да използват продукта без надзор. Не е позволено използването на системата на продукта от лица, употребили алкохол или дрога.
- ⚠ Трябва да се избягва контакта на струите на разпръсквателя с чувствителни части на тялото (напр. очите). Между разпръсквателя и тялото трябва да се спазва достатъчно разстояние.
- ⚠ Разпръсквателят за главата трябва да бъде свързан съгласно DIN VDE 0100 T 701 раздел 701.415.2 към изравняването на потенциала.



## **Сервизни части** (вижте стр. 39)

XXX = Цветово кодиране  
 000 = Хром  
 250 = Brushed Gold-Optic  
 340 = Brushed Black Chrome



## **Почистване** (вижте стр. 41)



## **Изравняване на потенциала** (вижте стр. 32)



## **Контролен знак** (вижте стр. 44)

## **Указания за монтаж**

- Преди монтажа продуктът трябва да се провери за транспортни щети. След монтажа не се признават транспортни или повърхностни щети.
- Тръбопроводите и арматурата трябва да се монтират, промият и проверят в съответствие с валидните норми.
- Трябва да бъдат спазвани валидните в съответните страни предписания за инсталиране.

## **Технически данни**

Работно налягане: макс. 0,6 МПа  
 Препоръчително работно налягане: 0,17 - 0,4 МПа  
 Контролно налягане: 1,6 МПа  
 (1 МПа = 10 bar = 147 PSI)  
 Температура на горещата вода: макс. 60°C  
 Термична дезинфекция: макс. 70°C / 4 мин  
 Продуктът е разработен само за питейна вода!

## **Описание на символите**



Не използвайте силикон, съдържащ оцетна киселина!



**Размери** (вижте стр. 37)



**Диаграма на потока**  
(вижте стр. 37)

**Монтаж 26472XXX / 26481000** (вижте стр. 31)



**Монтаж 26252000 / 26253000** (вижте стр. 34)





## Udhëzime sigurie

- △ Për të evituar lëndimet e pickimeve ose të prerjeve gjatë procesit të montimit duhet që të vishni doreza.
- △ Produkti duhet të përdoret vetëm qëllimet e banjave, të higjienës dhe të larjes së trupit.
- △ Fëmijët dhe të rriturit me aftësi të kufizuara fizike, mendore dhe/ose ndijuese nuk duhet ta përdorin produktin pa qenë nën mbikëqyrje. Personat që janë nën ndikimin e drogave ose të alkoolit nuk duhet ta përdorin produktin.
- △ Kontakti i valëve të dushit me pjesët e ndjeshme të trupit (p.sh. me sytë) duhet që të shmanget. Midis dushit dhe trupit duhet që të mbahet një distancë e mjaftueshme.
- △ Kreu/Koka spërkatëse e dushit duhet konform DIN VDE 0100 T 701 kapitulli 701.415.2 të jetë e lidhur me bacancuesin e potencialit/ me tokësuesin.



## Pjesët e servisit (shih faqen 39)

XXX = Kodimi me anë të ngjyrave  
 000 = Krom  
 250 = Brushed Gold-Optic  
 340 = Brushed Black Chrome



## Pastrimi (shih faqen 41)



## Barazimi i potencialeve

(shih faqen 32)



## Shenja e kontrollit (shih faqen 44)

## Udhëzime për montimin

- Përpara montimit duhet që produkti të kontrollohet për dëmtime nga transporti. Pas instalimit nuk do të njihet asnjë dëmtim nga transporti ose dëmtim i sipërfaqes.
- Tubacionet dhe rubinetet duhet që të montohen, të shpëlahen dhe të kontrollohen sipas standardeve në fuqi
- Duhet të respektohen linjat udhëzuese të instalimit, të vlefshme për vendet respektive.

## Të dhëna teknike

Presioni gjatë punës maks. 0,6 MPa  
 Presioni i rekomanduar: 0,17 - 0,4 MPa  
 Presioni për provë: 1,6 MPa

(1 MPa = 10 bar = 147 PSI)

Temperatura e ujit të ngrohtë maks. 60°C  
 Dezinfektim Termik: maks. 70°C / 4 min

Produkti është projektuar ekskluzivisht për ujë të pijshëm!

## Përshkrimi i simbolit



Mos përdorni silikon që në përbërje ka acid acetik.



## Përmasat (shih faqen 37)



## Diagrami i qarkullimit

(shih faqen 37)

**Montimi 26472XXX / 26481000** (shih faqen 31)



**Montimi 26252000 / 26253000** (shih faqen 34)







Brushed Gold-Optic =250  
Brushed Black Chrome =340

**التنظيف** (راجع صفحة 41)

**معادلة الجهد الكهربائي** (راجع صفحة 32)

**شهادة اختبار** (راجع صفحة 44)

## تنبيهات الأمان

- ⚠ يجب إرتداء قفازات لليد أثناء التركيب لتجنب حدوث أخطار الإنحشار أو الجروح.
- ⚠ لا يجب استخدام المنتج إلا في أغراض الاستحمام والأغراض الصحية وأغراض تنظيف الجسم.
- ⚠ لا يسمح لأي أطفال أو أفراد بالغين يعانون من إعاقات بدنية أو ذهنية أو حسية أو يعانون من جميع هذه الإعاقات باستخدام المنتج إلا تحت إشراف آخرين. كما أنه لا يسمح لأي شخص تحت تأثير تناول الكحول أو المخدرات باستخدام نظام الدش.
- ⚠ يجب تجنب حدوث إتصال مباشر بين الماء الخارج من رأس الدش وبين أجزاء الجسم الحساسة (مثل العينين). يجب وجود مسافة كافية بين رأس الدش والجسم.
- ⚠ يجب توصيل رأس الدوش بجد كهربائي متوازن طبقاً لـ DIN VDE 0100 T 701 جزء 701.415.2.

## تعليمات التركيب

- قبل القيام بعملية التركيب، يجب فحص المنتج للتأكد من خلوه من أية تلفيات ناتجة عن النقل. بعد القيام بعملية التركيب، لن يتم الاعتراف بوجود أية تلفيات سطحية أو تلفيات ناتجة عن عملية النقل.
- يجب تركيب وغسيل واختبار التوصيلات وخلطات المياه طبقاً للمعايير السارية.
- يجب مراعاة القواعد الخاصة بالتركيب وأعمال السباكة وفقاً للوائح الخاصة بكل بلد.

## المواصفات الفنية

- ضغط التشغيل: الحد الأقصى 0,6 ميجاباسكال
- ضغط التشغيل الموصى به: 0,17 - 0,4 ميجاباسكال
- ضغط الاختبار: 1,6 ميجاباسكال
- (1 ميجاباسكال = 10 بار = 147 PSI)
- درجة حرارة الماء الساخن: الحد الأقصى 60°C
- تعقيم حراري: الحد الأقصى 70°C / 4 الدقيقة
- المنتج مخصص فقط لماء الشرب!

## وصف الرمز

هام! لا تستخدم السليكون الذي يحتوي على أحماض!

**أبعاد** (راجع صفحة 37)

**رسم للصرف** (راجع صفحة 37)

**قطع الغيار** (راجع صفحة 39)

XXX = الألوان  
000 = كروم

**التركيب 26481000 / 26472XXX** (راجع صفحة 31)

**التركيب 26253000 / 26252000** (راجع صفحة 34)



## Biztonsági utasítások

- △ A szerelésnél a zúzódasok és vágási sérülések elkerülése érdekében kesztyűt kell viselni.
- △ A terméket csak fürdéshez, mosakodáshoz, és egészségügyi tisztálkodáshoz szabad használni.
- △ Gyermekek, valamint testileg, szellemileg fogyatékos és / vagy érzékelésben korlátozott személyek nem használhatják felügyelet nélkül a terméket. Alkohol és kábítószer befolyása alatt álló személyek nem használhatják a terméket.
- △ Kerülni kell a zuhansugár érintkezését érzékeny testrészekkel (pl. szemek). Be kell tartani a megfelelő távolságot a zuhanyfej és a test között.
- △ A fejuhanyt a DIN VDE 0100 T 701 701.415.2 szabása alapján egy potenciál-kiegyenlítőhöz kell csatlakoztatni.

250 = Brushed Gold-Optic  
340 = Brushed Black Chrome



**Tisztítás** (lásd a oldalon 41)



**Potenciálkiegyenlítés**  
(lásd a oldalon 32)



**Vizsgajel** (lásd a oldalon 44)

## Szerelési utasítások

- A szerelés előtt ellenőrizni kell, hogy a terméknek nincs-e szállítási sérülése. Beépítés után a szállítási- vagy felületi sérüléseket nem ismerik el.
- A vezetékeket és a csaptelepet az érvényes szabványoknak megfelelően kell felszerelni, öblíteni és ellenőrizni
- Az egyes országokban érvényes installációs irányelveket be kell tartani.

## Műszaki adatok

Üzemi nyomás: max. 0,6 MPa  
Ajánlott üzemi nyomás: 0,17 - 0,4 MPa  
Nyomáspróba: 1,6 MPa  
(1 MPa = 10 bar = 147 PSI)

Forróvíz hőmérséklet: max. 60 °C  
Termikus fertőtlenítés: max. 70 °C / 4 perc

A terméket kizárólag ivóvízhez tervezték!

## Szimbólumok leírása



Ne használjon ecetsavtartalmú szilikon!



**Méretet** (lásd a oldalon 37)



**Átfolyási diagramm**

(lásd a oldalon 37)



**Tartozékok** (lásd a oldalon 39)

XXX = Színkódolás

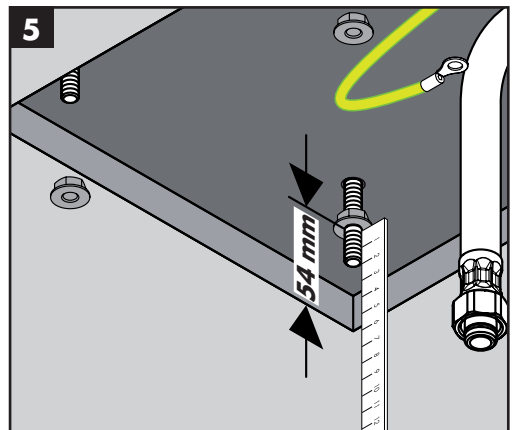
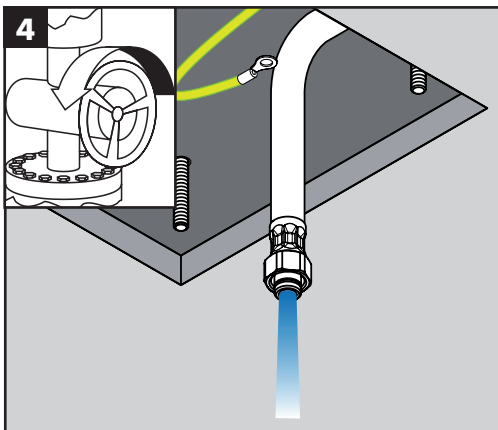
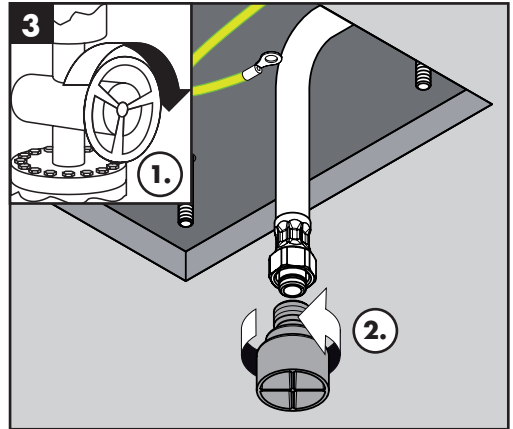
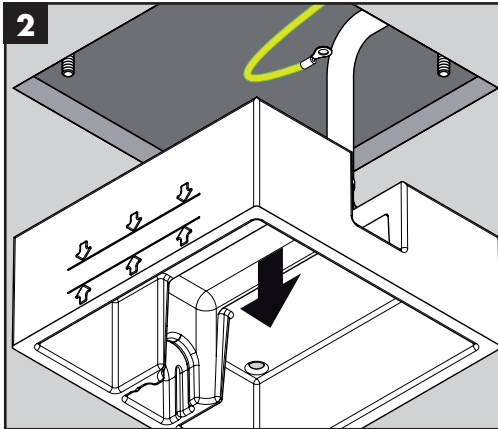
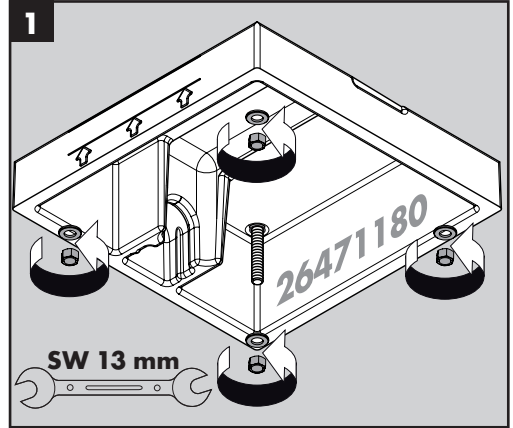
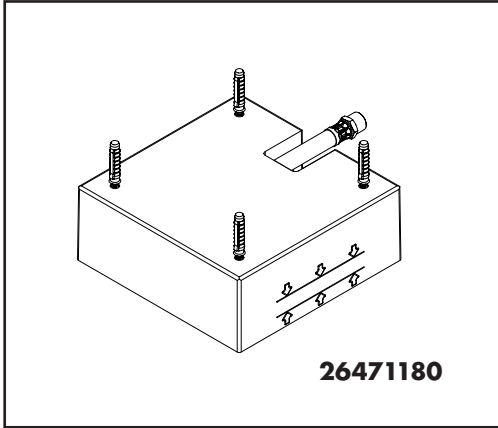
000 = Króm

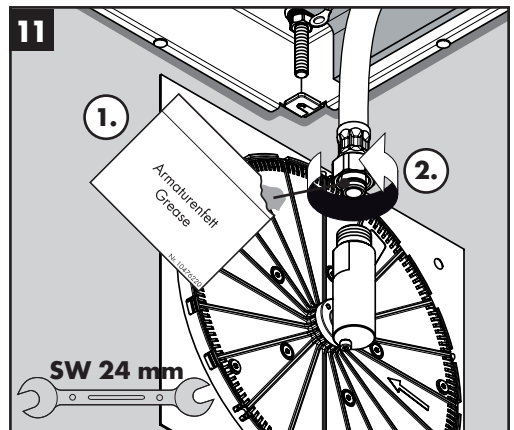
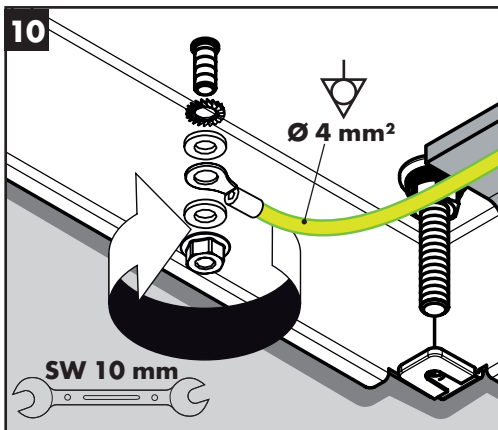
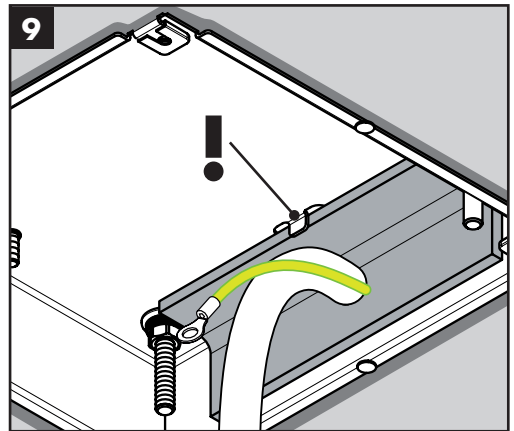
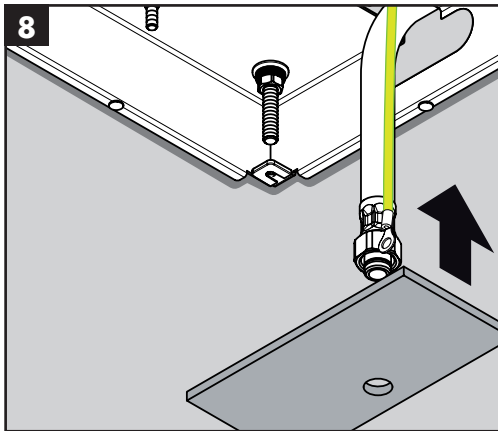
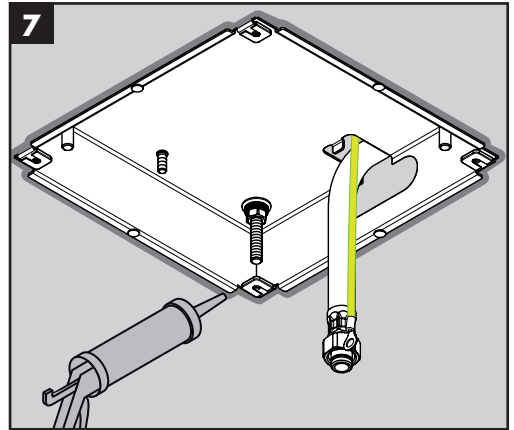
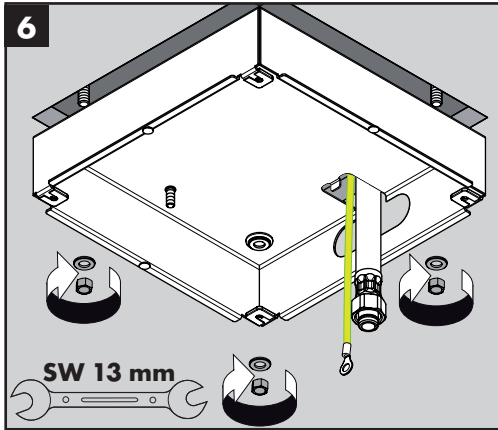
**Szerelés 26472XXX / 26481000** (lásd a oldalon 31)



**Szerelés 26252000 / 26253000** (lásd a oldalon 34)

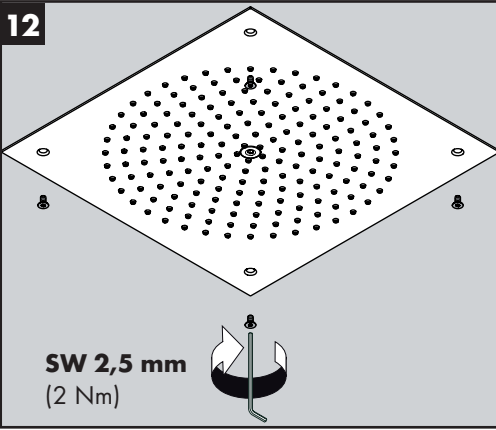




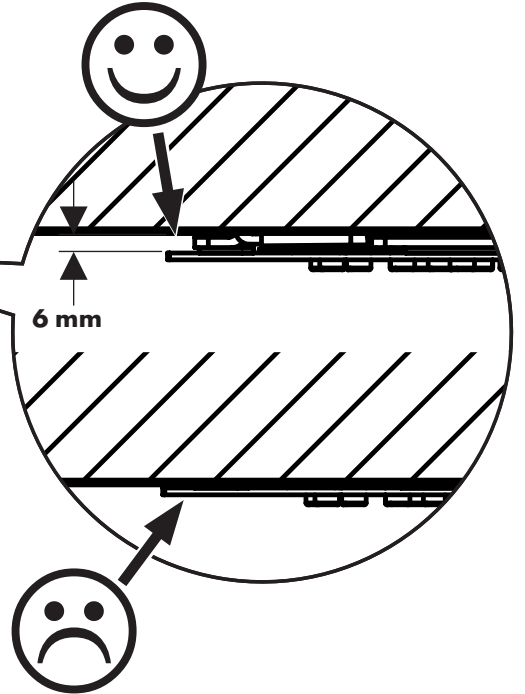
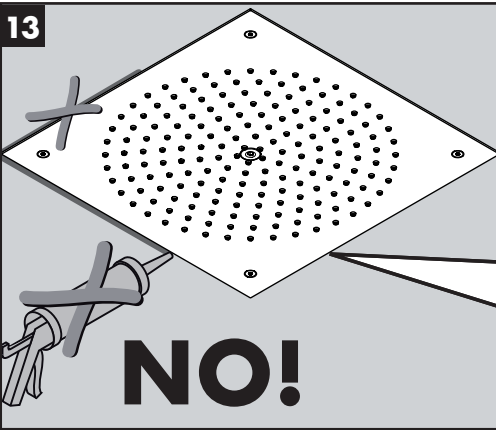


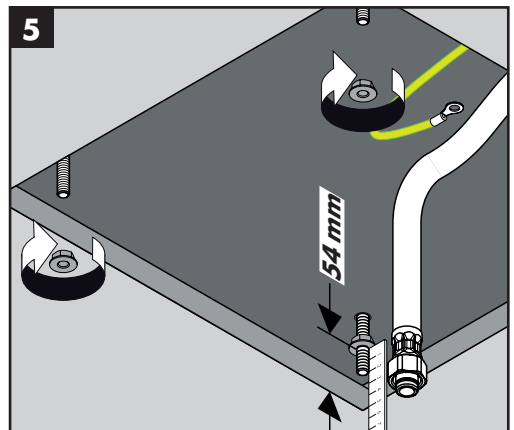
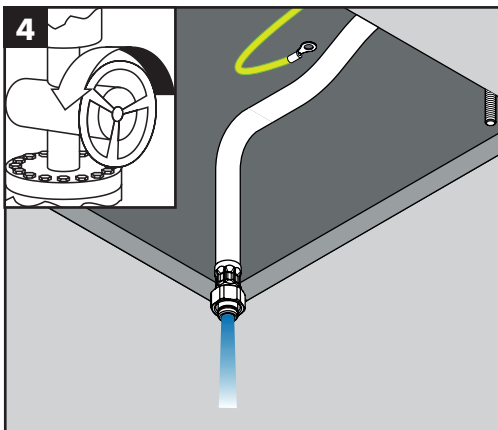
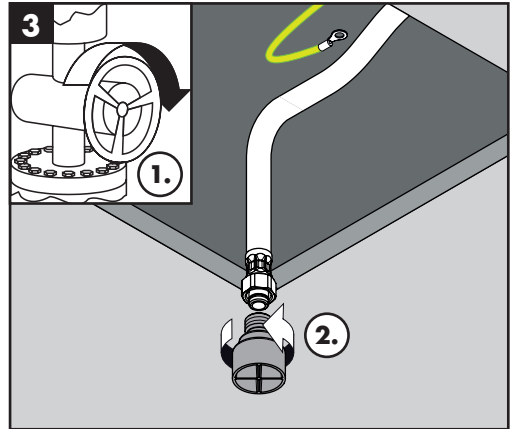
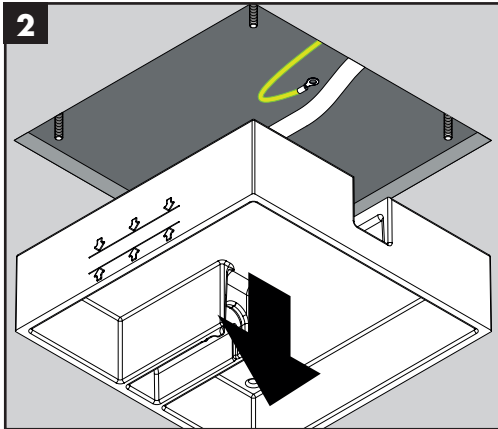
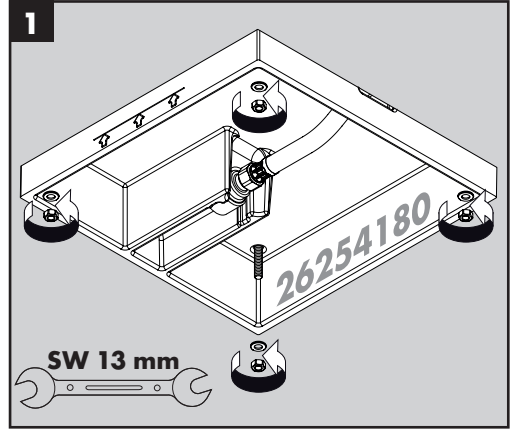
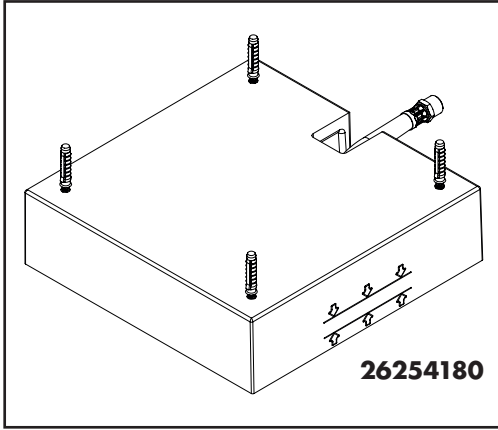


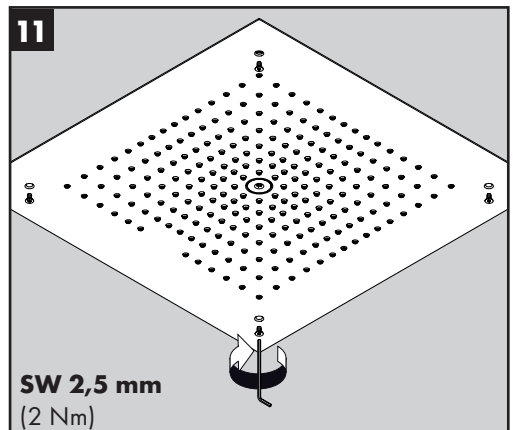
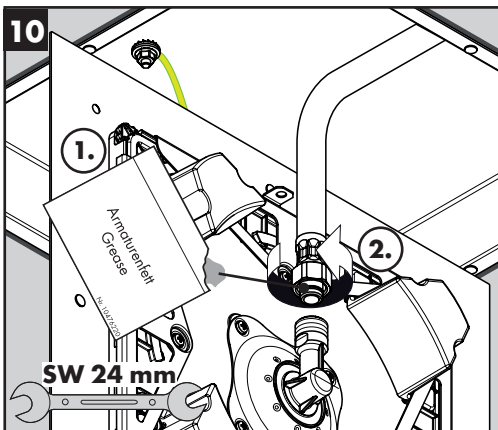
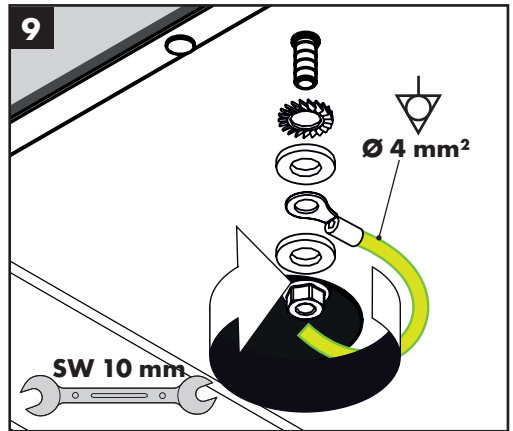
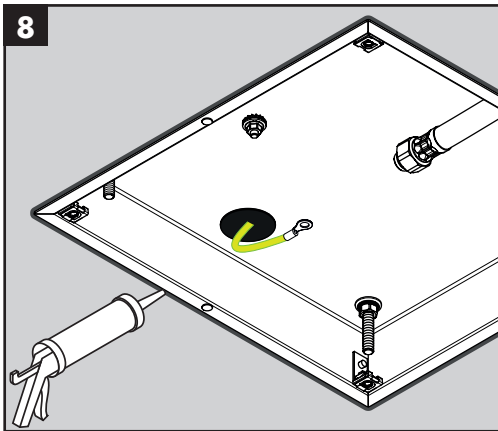
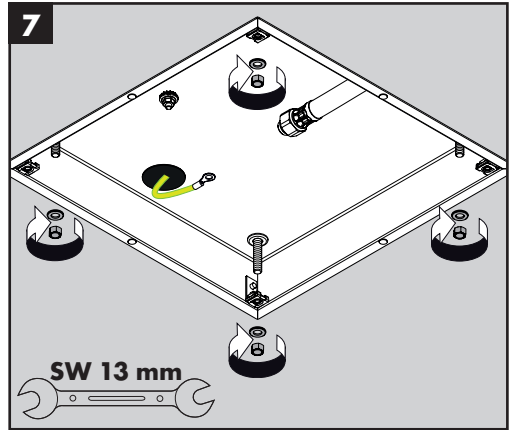
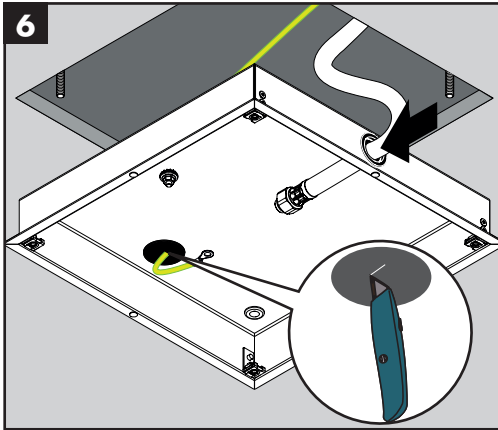
12

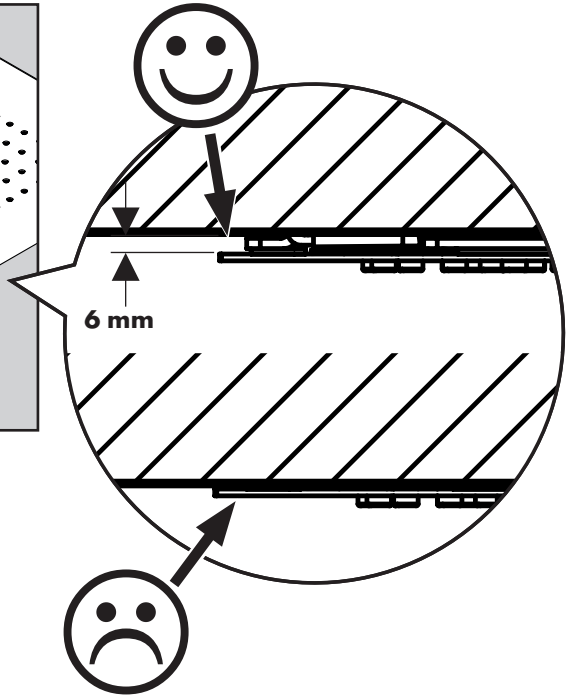
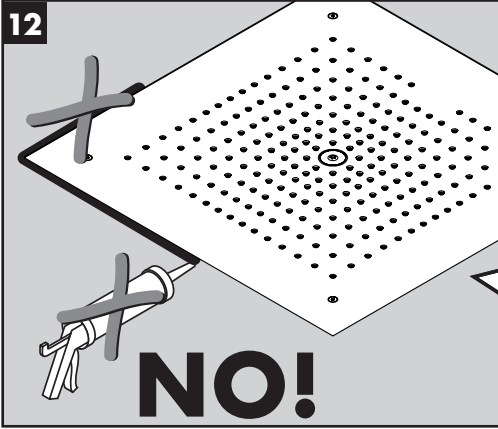


13











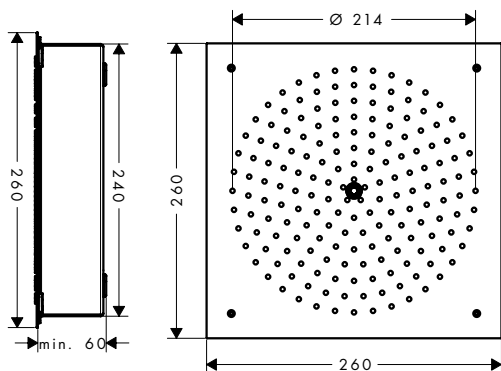


### Raindance 260 x 260 mm Air 1jet

26472000

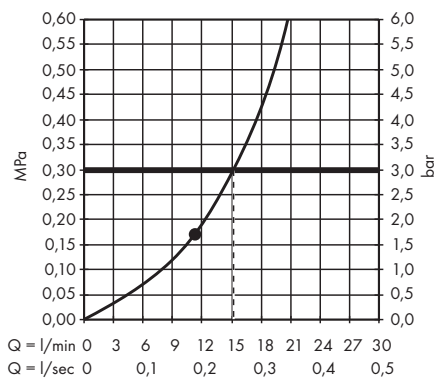
### Raindance 260 x 260 mm Air 1jet EcoSmart 9 l/min

26481000



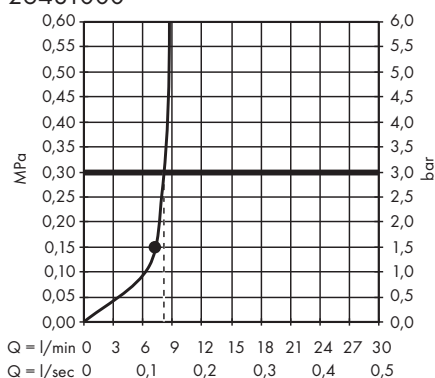
### Raindance 260 x 260 mm Air 1jet

26472XXX



### Raindance 260 x 260 mm Air 1jet EcoSmart 9 l/min

26481000



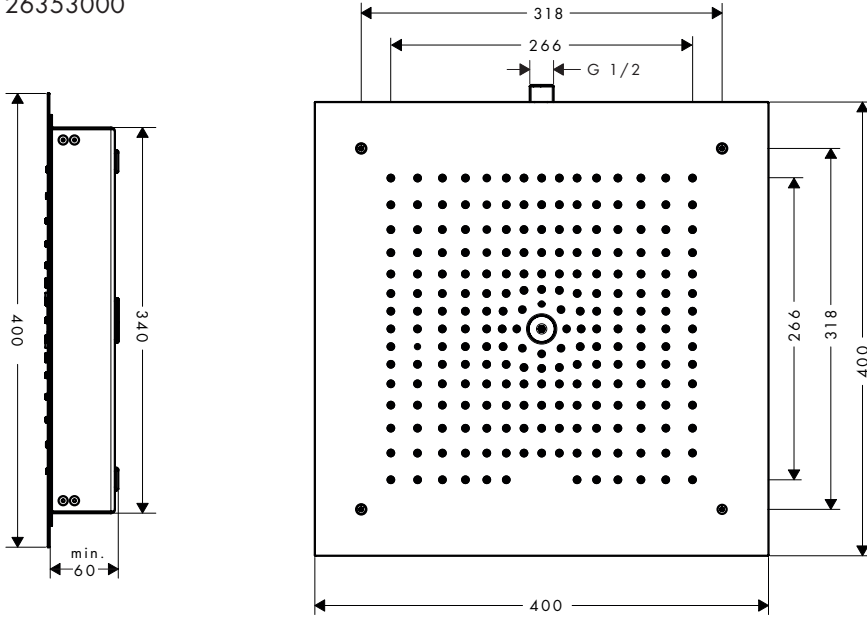


### Raindance E 400 x 400 mm Air 1jet

26252000

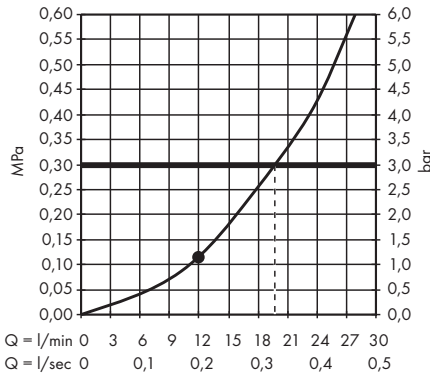
### Raindance E 400 x 400 mm Air 1jet EcoSmart 9 l/min

26353000



### Raindance E 400 x 400 mm Air 1jet

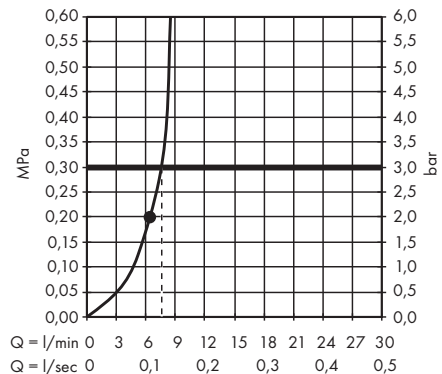
26252000



### Raindance E 400 x 400 mm Air 1jet

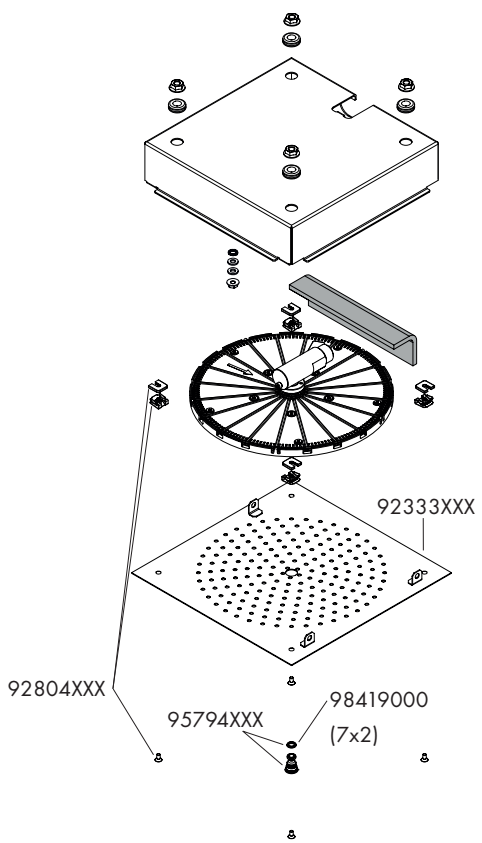
EcoSmart 9 l/min

26253000 EcoSmart

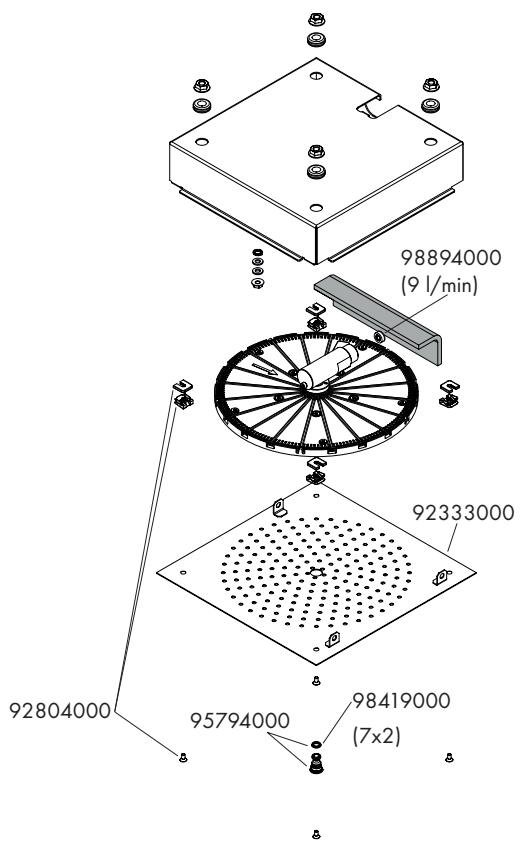




**Raindance 260 x 260 mm Air 1jet**  
26472XXX



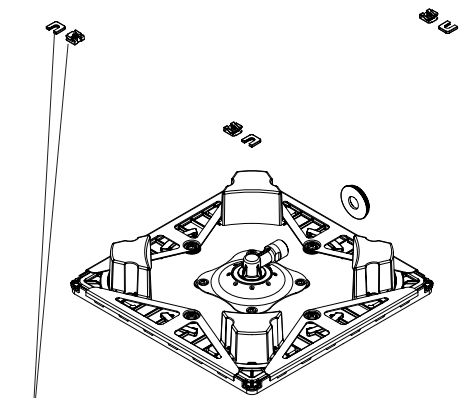
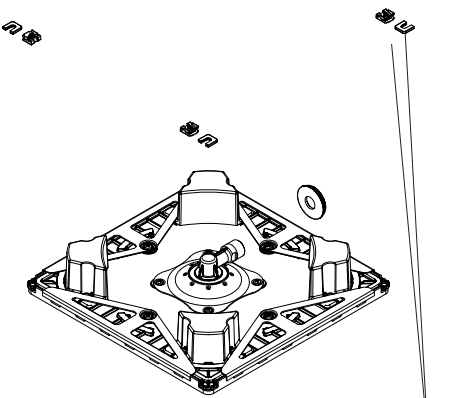
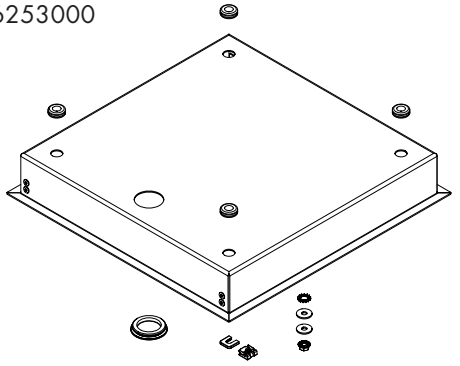
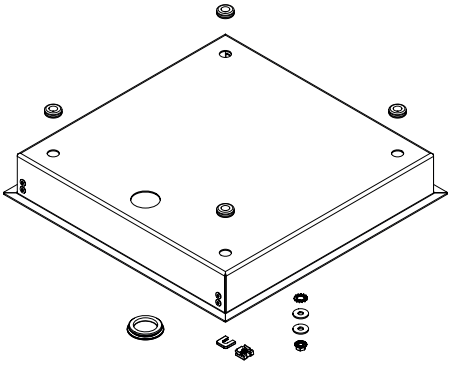
**Raindance 260 x 260 mm Air 1jet  
EcoSmart 9 l/min**  
26481000



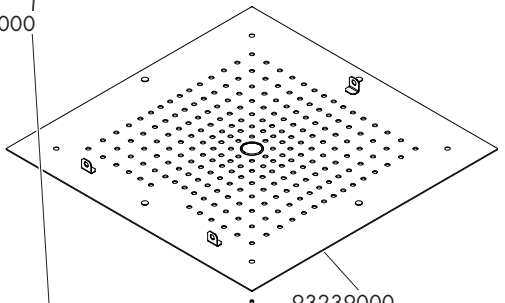
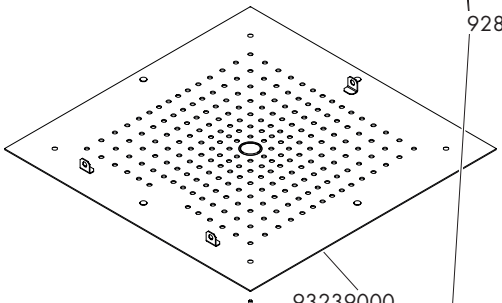


**Raindance E 400 x 400 mm Air 1jet**  
26252000

**Raindance E 400 x 400 mm Air 1jet**  
**EcoSmart 9 l/min**  
26253000



92804000



93239000

93239000

93128000

93128000

98163000  
(15x2)

98163000  
(15x2)

93127000

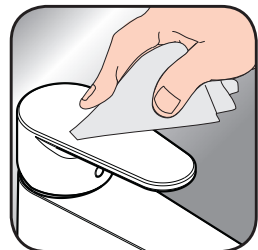
93137000



- DE** Reinigungsempfehlung / Garantie / Kontakt  
**FR** Recommandation pour le nettoyage / Garanties / Contact  
**EN** Cleaning recommendation / Warranty / Contact  
**IT** Raccomandazione di pulizia / Garanzia / Contatto  
**ES** Recomendaciones para la limpieza / Garantía / Contacto  
**NL** Aanbevelingen inzake reiniging / Garantie / Contact  
**DK** Rensning, anbefaling / Garanti / Kontakt  
**PT** Recomendações de limpeza / Garantia / Contacto  
**PL** Zalecenie dotyczące pielęgnacji / Gwarancja / Kontakt  
**CS** Doporučení k čištění / Záruka / Kontakt  
**SK** Odporúčania pre čistenie / Záruka / Kontakt  
**ZH** 清洁指南 / 担保 / 接触  
**RU** Рекомендации по очистке / Гарантия / Контакты  
**HU** Tisztítási tanácsok / Garancia / érintkezés  
**FI** Puhdistussuositus / Takuu / Kosketus  
**SV** Rengöringsrekommendationer / Garanti / Contacto  
**LT** Valymo rekomendacijos / Garantija / Kontaktai  
**HR** Preporuke za čišćenje / Garancija / Kontakt  
**TR** Temizleme önerisi / Garanti / Temas  
**RO** Recomandări pentru curățare / Garanție / Contact  
**EL** Σύσταση καθαρισμού / Εγγύηση / επαφή  
**SL** Priporočilo za čiščenje / Garancija / Kontakt  
**ET** Puhastussoovitused / Garantii / Kontakt  
**LV** Tīrīšanas ieteikumi / Garantija / Kontakti  
**SR** Preporuke za čišćenje / Garancija / Kontakt  
**NO** Anbefaling for rengjøring / Garanti / Kontakt  
**BG** Препоръка за почистване / Гаранция / Контакт  
**SQ** Këshilla rreth pastrimit / Garancia / Kontakt  
**KO** 세정시 권장사항 / 품질보증 / 접촉  
**AR** توصيات التنظيف / الضمان (الولايات المتحدة الأمريكية) / اتصال



[www.hansgrohe.com/cleaning-recommendation](http://www.hansgrohe.com/cleaning-recommendation)



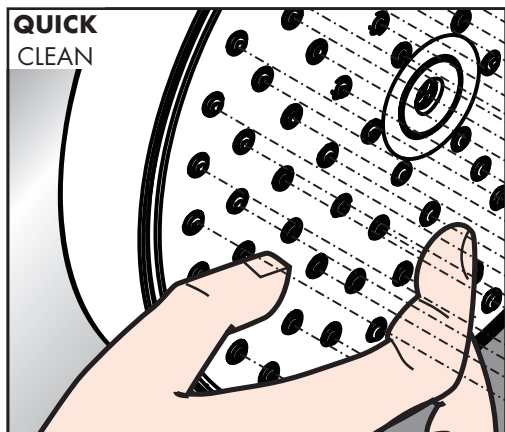
[www.hansgrohe.com/cleaning-recommendation](http://www.hansgrohe.com/cleaning-recommendation)



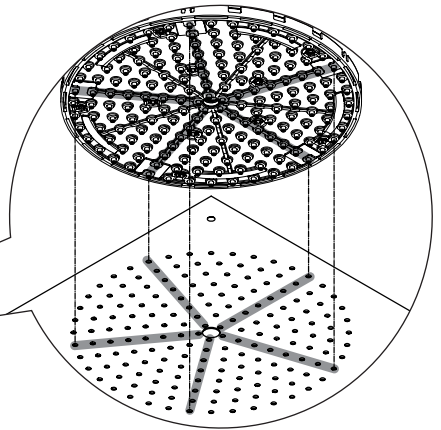
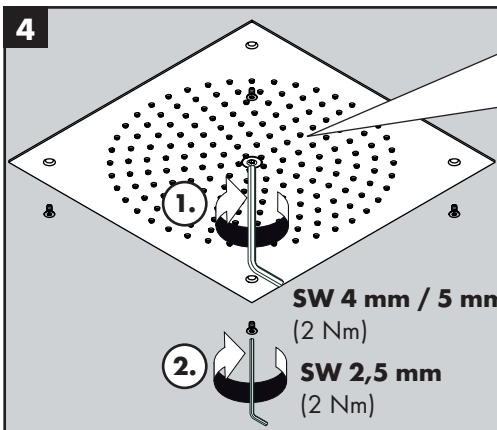
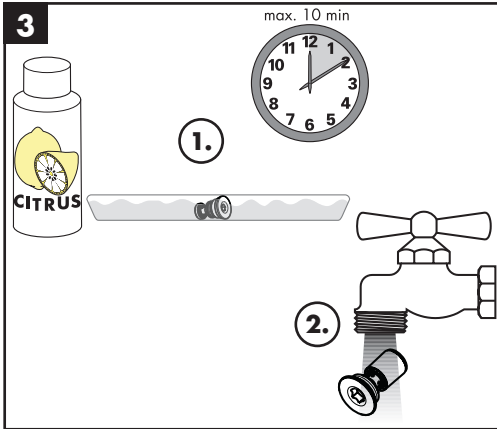
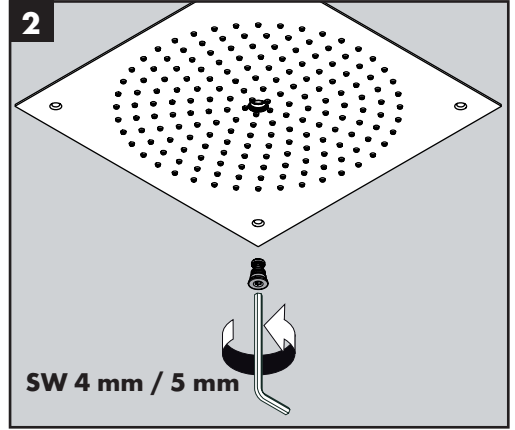
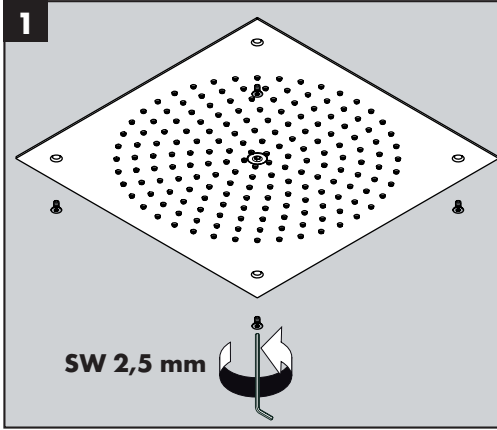
[www.hansgrohe.com/cleaning-recommendation](http://www.hansgrohe.com/cleaning-recommendation)



[www.hansgrohe.com/cleaning-recommendation](http://www.hansgrohe.com/cleaning-recommendation)



- DE** Einfach sauber: Kalk lässt sich von den Noppen ganz leicht abrubbeln.
- FR** La propreté en toute simplicité: les dépôts formés sur les buses élastiques en silicone s'éliminent par un simple passage de la main.
- EN** Just clean: simply rub over the spray nozzles to remove lime scale.
- IT** Facile da pulire: Il calcare viene eliminato semplicemente dagli ugelli elastici in silicone.
- ES** Fácil asear: La cal se puede retirar sencillamente frotando con los dedos de las toberas elásticas de silicona.
- NL** Eenvoudig schoon: Kalk kan eenvoudig van de noppen worden gewreven.
- DK** Enkel rengøring: Det er let at fjerne kalkaflejringer fra stråledyserne.
- PT** Simplesmente limpo: o calcário pode ser simplesmente retirado das saliências através de fricção.
- PL** Po prostu czysto: Pęczki można całkiem łatwo oczyścić z kamienia.
- CS** Jednoduše čistě: Vapenné usazeniny můžete z noplek snadno odstranit oříháním.
- SK** Jednoducho čistý: Vodný kameň sa dá zo štetín celkom ľahko odstrániť.
- ZH** 清洁: 只需要揉搓花洒表面的出水孔即可去除水垢。
- RU** Простота чистки: известь очень легко стирается с утолщений.
- HU** Egyszerűen tiszta: a vízkő egészen könnyen ledörzsölhető a csomókról.
- FI** Yksinkertaisesti puhdas: kalkin voi helposti hieroa irti nypyistä.
- SV** Enkelt att göra rent: det är lätt att ta bort kalk från popporna.
- LT** Paprasta švara: kalkės lengvai nugrandomos nuo kilpos.
- HR** Jednostavno čisto: Kamenac se sasvim lako uklanja s izbočina.
- TR** Sadece temiz: Kireç, düğümlemlerle kolayca ovalanabilir.
- RO** Pur și simplu curat: Calcarul se îndepărtează ușor de pe noduri prin frecare.
- EL** Απλά τέλεια καθαριότητα: Τα άλατα μπορούν να αφαιρεθούν με μεγάλη ευκολία από τα στόμια.
- SL** Preprosto čisto: arnenec se z lahkoto podrgne z vozličkov.
- ET** Lihtsalt puhas: lupja saab nuppuheld lihtsalt maha hõõruda.
- LV** Vienkārša tīrīšana: kaļķis no izvirzījumiem ir viegli norubināms.
- SR** Jednostavno čisto: Kamenac se sasvim lako skida sa izbočina.
- NO** Simpelten ren: Ved å gnikke er det lett å fjerne kalk fra nuppene.
- BG** Просто чисто: Варовикът лесно може да се изтърси от удебеленията.
- SQ** Thjeshtë dhe pastër. Mbetjet gëlqerore mund të hiqen me fërkim të lehtë.
- AR** إنه سهل التنظيف، حيث يسقط الجير بسهولة شديدة من الأجزاء الناتئة





P-IX

DVGW SINTEF NF



ETA



GODKENDT  
TIL DRIKKEVAND

**26472XXX** P-IX 28058/IO

**26481000** P-IX 28058/IO

**26252000**

**26253000**











---

**hansgrohe**

Hansgrohe · AuestraÙe 5 · 9 · D-77761 Schiltach · Telefon +49 (0) 78 36/51-1282 · Telefax +49 (0) 7836/511440  
E-Mail: [info@hansgrohe.com](mailto:info@hansgrohe.com) · Internet: [www.hansgrohe.com](http://www.hansgrohe.com)

08/2019  
9.022206.03