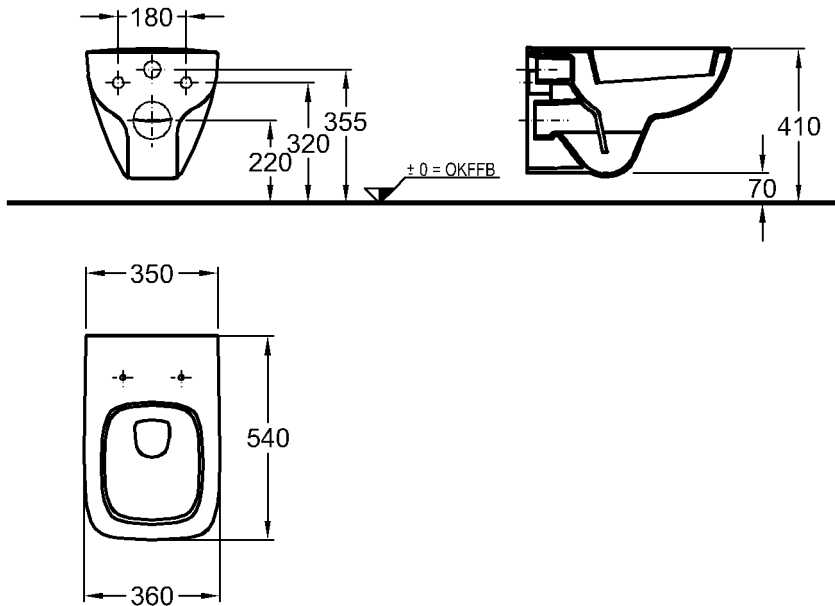


Bad-Serie

Renova Nr. 1 Plan



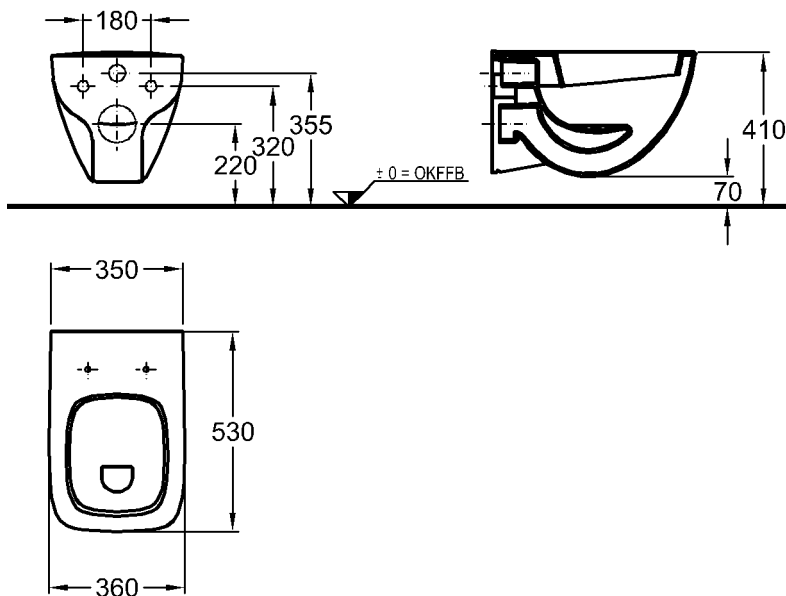
o. Abb.



Modell: **Tiefspül-WC, 4,5/6 l, wandhängend**
CE, EN 997 6 A/C, EN 33 mit glasiertem Spülrand, mit Kunststoffspülwasserverteiler, für WE-Kasten oder Wandeinbau-Druckspüler
Modell-Nr.: 202150
Material: Keravit (Sanitärporzellan)
Gewicht: 16,4 kg

Modell: **Renova Nr. 1 Plan WC-Sitz mit Deckel nach DIN 19516**
Modell-Nr.: 572110
Scharniere: Metall
Kombinierbarkeit: mit **WCs**, Modell-Nr. 202150, 202160, der Bad-Serie Renova Nr. 1 Plan.

oder
Modell: **Renova Nr. 1 Plan WC-Sitz mit Deckel, nach DIN 19516,**
Befestigung von oben
Modell-Nr.: 572120 mit Absenkautomatik
Scharniere: Metall
Kombinierbarkeit: mit **WCs**, Modell-Nr. 202150, 202160, der Bad-Serie Renova Nr. 1 Plan.



Modell: **Flachspül-WC, 6 l, wandhängend**
CE, EN 997 6 A/C, EN 33 mit glasiertem Spülrand, mit Kunststoffspülwasserverteiler, für WE-Kasten oder Wandeinbau-Druckspüler
Modell-Nr.: 202160
Material: Keravit (Sanitärporzellan)
Gewicht: 18,0 kg

Modell: **Renova Nr. 1 Plan WC-Sitz mit Deckel nach DIN 19516**
Modell-Nr.: 572110
Scharniere: Metall
Kombinierbarkeit: mit **WCs**, Modell-Nr. 202150, 202160, der Bad-Serie Renova Nr. 1 Plan.

oder
Modell: **Renova Nr. 1 Plan WC-Sitz mit Deckel, nach DIN 19516,**
Befestigung von oben
Modell-Nr.: 572120 mit Absenkautomatik
Scharniere: Metall
Kombinierbarkeit: mit **WCs**, Modell-Nr. 202150, 202160, der Bad-Serie Renova Nr. 1 Plan.

KERAMAG

Abmessungen unterliegen den üblichen materialspezifischen Toleranzen von $\pm 2\%$.
Die Katalogzeichnungen sind im Maßstab 1:20, falls nicht anders angegeben.