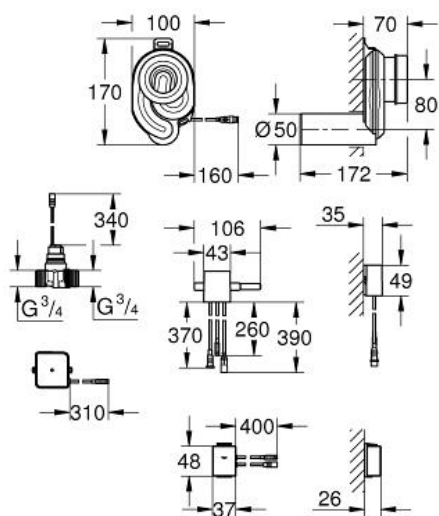


Temperatursensor mit Bluetooth für Urinal

Artikel 39369000

Pure Freude
an Wasser

GROHE



Produktbeschreibung:

Temperatursensor mit Bluetooth für Urinal

Spezifikation:

mit Trafo 100-240 V AC, 50-60 Hz, 6,75 V DC
zur Verwendung mit Rapid SL für Urinal 39 376 000

Siphon mit Temperatursensor

Kartusche mit Magnetventil und Schmutzfangsieb

Fließdruck min. 0,5 bar, Betriebsdruck max. 10 bar

mit Bluetooth-Modul für bidirektionale Kommunikation mit zahlreichen Auslese-, Einstellungs- und Servicefunktionen
Reichweite bis zu 10 m abhängig von Wand- und Bodenbelägen

Auslesefunktionen

passwortgeschützte Überwachung

App erkennt automatisch alle Produkte im Empfangsbereich

Anzahl automatischer Spülungen / Zeitpunkt letzte Spülung

Verbrauch pro Tag / der letzten 30 Tage

Einstellungen

Nachlaufzeit

automatische Spülung, Reinigungsmodus

An/Aus Zeitsteuerung

Service

Speichern und Senden Profilen

Zurücksetzen auf Werks- oder Benutzereinstellungen

CE-Zeichen

Farbe:

□ 39369000